

GS. TS. TRẦN VĂN ĐỊCH



NHÀ XUẤT BẢN KHOA HỌC VÀ KỸ THUẬT

GS. TS. TRẦN VĂN DỊCH

ĐH SAO ĐỎ TT-TT THƯ VIỆN

ATLAS

ĐỒ GÁ

(Giáo trình cho sinh viên cơ khí thuộc các hệ đào tạo)

IN LẦN THỨ 5



NHÀ XUẤT BẢN KHOA HỌC VÀ KỸ THUẬT

HÀ NỘI - 2010

Chịu trách nhiệm xuất bản: **TS. Phạm Văn Diên**
Biên tập và sửa chữa bản: **Nguyễn Diệu Thuý**
Trình bày bìa: **Trịnh Thuý Dương**

NHÀ XUẤT BẢN KHOA HỌC VÀ KỸ THUẬT

70, Trần Hưng Đạo, Hà Nội

In 700 cuốn, khổ 19x27 cm, tại Xưởng in Nhà xuất bản Văn hoá dân tộc.

Số ĐKKHXB: 658-2010/CXB/18-54/KHKT, cấp ngày 5/7/2010.

Quyết định xuất bản số 185/QĐXB-NXBKHKT, ký ngày 17/8/2010

In xong và nộp lưu chiểu tháng 9/2010.

LỜI NÓI ĐẦU

Một trong những nhiệm vụ chính của chuẩn bị sản xuất là thiết kế và chế tạo các trang bị công nghệ (đồ gá và dụng cụ phụ). Thiết kế và chế tạo các trang bị công nghệ có thể chiếm tới 80% khối lượng chuẩn bị sản xuất và 10 - 15% giá thành sản phẩm (giá thành máy). Chi phí cho thiết kế và chế tạo đồ gá chiếm một tỷ lệ lớn trong tổng chi phí cho trang bị công nghệ. Kinh nghiệm của nhiều nhà máy, xí nghiệp cho thấy tiêu chuẩn hoá các chi tiết của đồ gá cho phép giảm được thời gian thiết kế và chế tạo đồ gá một cách đáng kể. Như vậy đồ gá có ảnh hưởng rất lớn đến quá trình sản xuất.

Để phục vụ cho việc phát triển của ngành cơ khí chúng ta phải đào tạo đội ngũ cán bộ kỹ thuật có trình độ cao, có khả năng giải quyết các vấn đề thực tế sản xuất.

Một yếu tố quan trọng có ảnh hưởng lớn đến chất lượng đào tạo là các tài liệu tham khảo, đặc biệt là các loại sổ tay tra cứu.

Nhằm đáp ứng những nhu cầu bức thiết đó trong đào tạo, nghiên cứu và sản xuất chúng tôi biên soạn cuốn "Atlas đồ gá". Cuốn sách này được dùng làm tài liệu cho sinh viên cơ khí thuộc các hệ đào tạo khác nhau khi thiết kế các đồ án môn học, đồ án tốt nghiệp. Ngoài ra nó còn dùng làm tài liệu cho cán bộ kỹ thuật tại các nhà máy cơ khí, tại các xí nghiệp sửa chữa các thiết bị công nghiệp khác nhau.

Nghiên cứu sinh, học viên cao học cũng có thể dùng tài liệu này để thiết kế và chế tạo các đồ gá phục vụ cho đề tài nghiên cứu của mình.

Do biên soạn lần đầu nên cuốn sách này chắc còn sai sót về các mặt. Chúng tôi mong nhận được những ý kiến đóng góp, phê bình để lần xuất bản sau cuốn sách được hoàn chỉnh hơn.

Những ý kiến đóng góp xin gửi về Bộ môn Công nghệ chế tạo máy, trường Đại học Bách khoa Hà Nội hoặc Nhà xuất bản Khoa học và Kỹ thuật, 70 Trần Hưng Đạo, Hà Nội.

Tác giả

MỤC LỤC

	Trang
LỜI NÓI ĐẦU	3
<i>Chương 1 - Phân loại đồ gá</i>	5
1.1 Đồ gá chuyên dùng	5
1.2 Đồ gá vạn năng - lắp ghép	5
1.3 Đồ gá tháo lắp	5
1.4 Đồ gá vạn năng - điều chỉnh	5
1.5 Đồ gá vạn năng	6
<i>Chương 2 - Các chi tiết của đồ gá</i>	7
<i>Chương 3 - Định vị bằng các chốt tỳ</i>	16
<i>Chương 4 - Các cơ cấu kẹp chặt</i>	18
<i>Chương 5 - Các cơ cấu : dẫn hướng, so dao và phân độ</i>	25
<i>Chương 6 - Tính lực kẹp và cơ cấu kẹp</i>	28
<i>Chương 7 - Tính toán các sai số</i>	35
7.1 Sai số gá đặt	35
7.2 Sai số chuẩn	37
7.3 Sai số kẹp chặt	42
7.4 Các ví dụ tính sai số kẹp chặt	46
7.5 Sai số đồ gá	48
7.6 Tính sai số chế tạo cho phép và đặt yêu cầu kỹ thuật đồ gá	49
<i>Chương 8 - Một số cơ cấu định vị và kẹp chặt thông dụng</i>	50
<i>Chương 9 - Cơ cấu chép hình trên máy phay</i>	57
<i>Chương 10 - Thiết kế đồ gá</i>	60
<i>Chương 11 - Hiệu quả kinh tế của đồ gá</i>	62
<i>Chương 12 - Đồ gá gia công trên máy tiện</i>	65
<i>Chương 13 - Đồ gá gia công trên máy khoan</i>	86
<i>Chương 14 - Đồ gá gia công trên máy phay</i>	151
<i>Chương 15 - Đồ gá gia công trên máy doa</i>	210
<i>Chương 16 - Đồ gá gia công trên máy mài</i>	221
<i>Chương 17 - Đồ gá gia công trên máy chuốt</i>	224
<i>Chương 18 - Đồ gá gia công bánh răng</i>	231
<i>Chương 19 - Đồ gá kiểm tra</i>	239
<i>Chương 20 - Những yêu cầu kỹ thuật và an toàn của đồ gá</i>	246
KẾT LUẬN	250
TÀI LIỆU THAM KHẢO	251

CHƯƠNG I. PHÂN LOẠI ĐỒ GÁ

Dựa vào dạng sản xuất (sản xuất đơn chiếc, sản xuất hàng loạt, sản xuất hàng khối), hình dáng và kích thước chi tiết người ta chia đồ gá ra các loại sau đây:

- Đồ gá chuyên dùng.
- Đồ gá vạn năng - lắp ghép.
- Đồ gá tháo- lắp.
- Đồ gá vạn năng - điều chỉnh.
- Đồ gá vạn năng.

1. 1. Đồ gá chuyên dùng.

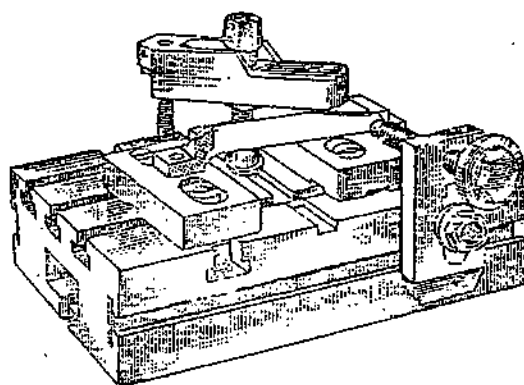
Đồ gá chuyên dùng được sử dụng cho một nguyên công nhất định, do đó nó chỉ được thiết kế cho một chi tiết nào đó. Các đồ gá này đảm bảo gá đặt nhanh và cho độ chính xác cao. Để giảm giá thành của đồ gá người ta thường dùng những chi tiết tiêu chuẩn. Thời gian sử dụng các đồ gá chuyên dùng là trong khoảng thời gian từ 3 - 5 năm. Sau thời gian đó đồ gá không đảm bảo độ chính xác cần thiết, cho nên người ta phải thay đồ gá mới.

1. 2. Đồ gá vạn năng - lắp ghép.

Đồ gá vạn năng - lắp ghép được dùng trong sản xuất đơn chiếc (chế thử) hoặc sản xuất hàng loạt nhỏ. Đồ gá loại này được lắp ghép từ những chi tiết đã được chế tạo sẵn và được lưu trữ trong kho. Để có một đồ gá gia công cụ thể người ta chọn một số chi tiết đồ gá được chế tạo sẵn đem lắp lại với nhau. Thời gian để lắp một đồ gá loại trung bình khoảng 2 - 3 giờ. Độ chính xác gia công chi tiết trên đồ gá vạn năng - lắp ghép phụ thuộc vào chất lượng lắp ráp, độ mòn và trạng thái của các chi tiết định vị. Với chất lượng lắp ráp bình thường thì độ chính xác gia công đạt cấp 3, còn với chất lượng lắp ráp cao thì độ chính xác gia công có thể đạt cấp 2. Sau khi gia công xong tất cả các chi tiết, đồ gá lại được tháo rời ra và chuyển vào kho để bảo quản.

1. 3. Đồ gá tháo lắp.

Đồ gá tháo lắp được dùng trong sản xuất hàng loạt nhỏ và hàng loạt vừa (hình 1-1). Về chức năng thì nó là đồ gá chuyên dùng, bởi vì nó được lắp cho một loại chi tiết cụ thể giống như đồ gá vạn năng - lắp ghép. Khi lắp loại đồ gá này có thể phải sửa chữa một số chi tiết và sử dụng một số loại chi tiết chuyên dùng. Ưu điểm của đồ gá loại này là quá trình lắp ráp đơn giản. Nhược điểm là độ cứng vững không cao do phải sử dụng các mối lắp ren.



Hình 1 - 1. Đồ gá tháo - lắp.

1. 4. Đồ gá vạn năng - điều chỉnh.

Đồ gá vạn năng - điều chỉnh được dùng trong sản xuất hàng loạt nhỏ khi việc sử dụng đồ gá chuyên dùng và đồ gá vạn năng không đem lại hiệu quả kinh tế.

Đồ gá vạn năng - điều chỉnh gồm các chi tiết được lắp với nhau có điều chỉnh thay đổi. Khi thay đổi chi tiết điều chỉnh thì thân đồ gá và cơ cấu truyền động được giữ nguyên (các chi tiết này là các chi tiết không tháo lắp). Việc kẹp chặt của đồ gá vạn năng - điều chỉnh có thể

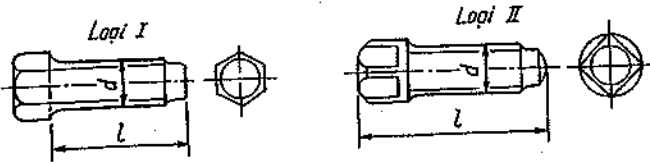
được thực hiện bằng tay hoặc cơ khí. Cơ cấu kẹp cơ khí có thể được lắp ngay trên đồ gá hoặc lắp riêng biệt.

1. 5. Đồ gá vạn năng.

Đồ gá vạn năng được dùng trong sản xuất đơn chiếc, chế thử, trong các phân xưởng dụng cụ và sửa chữa. Đồ gá vạn năng cho phép gá đặt nhiều loại chi tiết khác nhau (ví dụ như mâm cặp bốn chấu). Đồ gá vạn năng có độ chính xác thấp và thời gian gá đặt chi tiết lớn hơn so với các loại đồ gá khác. Tính vạn năng của đồ gá loại này là khả năng điều chỉnh các chi tiết kẹp chặt.

CHƯƠNG 2. CÁC CHI TIẾT CỦA ĐỒ GÁ.

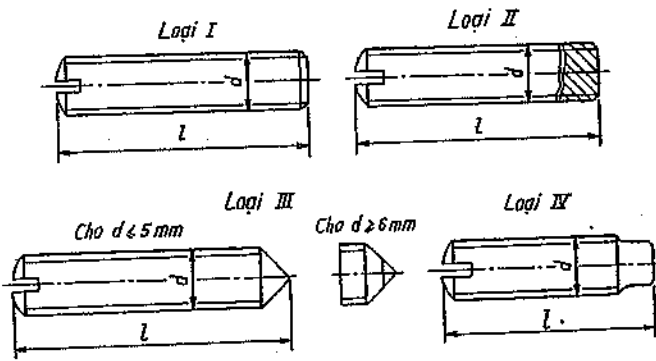
Các chi tiết của đồ gá rất đa dạng, một đồ gá phức tạp có tới vài trăm loại chi tiết khác nhau. Tuy nhiên phần lớn các chi tiết của đồ gá cũng được tiêu chuẩn hóa, đặc biệt là về hình dạng hình học. Dưới đây chúng ta sẽ làm quen với các loại chi tiết thông dụng của đồ gá với các kích thước giới hạn và vật liệu sử dụng.



Hình 2 - 1. Vít điều chỉnh.

2. 1. Vít điều chỉnh (hình 2 - 1).

Vít điều chỉnh được chế tạo từ thép 35 với kích thước giới hạn:
 $d = 6 \div 20 \text{ mm}$ và $l = 16 \div 100 \text{ mm}$.



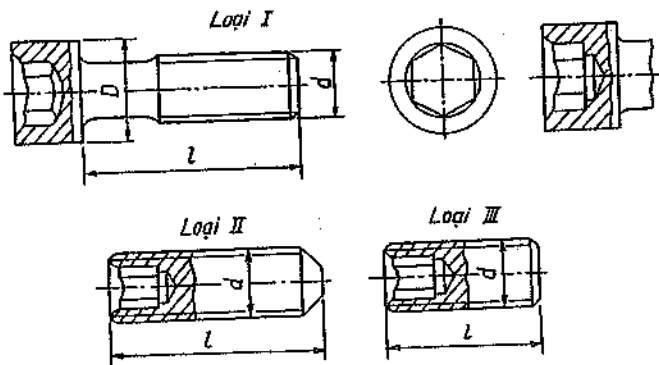
Hình 2 - 2. Vít điều chỉnh có xẻ rãnh.

2. 2. Vít điều chỉnh có xẻ rãnh (hình 2 - 2).

Vật liệu: thép 45.

$d = 3 \div 12 \text{ mm}$.

$l = 5 \div 50 \text{ mm}$.



Hình 2 - 3. Vít điều chỉnh có lỗ 6 cạnh.

2. 3. Vít điều chỉnh với lỗ 6 cạnh (hình 2 - 3).

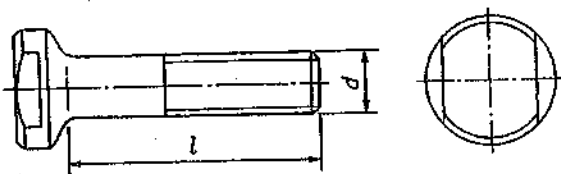
Vật liệu: thép 45.

HRC 35 ÷ 40

$d = 6 \div 20 \text{ mm}$.

$D = 10 \div 30 \text{ mm}$.

$l \leq 120 \text{ mm}$.



Hình 2 - 4. Bu lông đầu tròn.

2. 4. Bu lông đầu tròn (hình 2 - 4).

Vật liệu: thép 45.

HRC 33 ÷ 38

$d = 10 \div 30 \text{ mm}$.

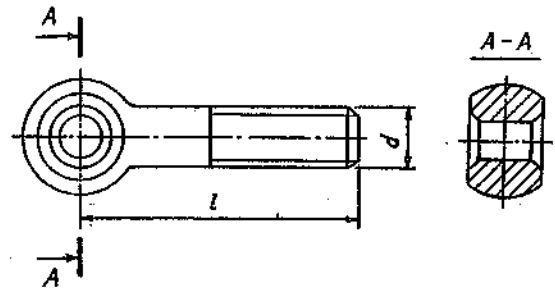
$l = 50 \div 200 \text{ mm}$.

2. 5. Bu lông kiểu bản lề (hình 2-4).

Vật liệu: thép CT3; CT4.

$d = 10 \div 36 \text{ mm.}$

$l = 50 \div 320 \text{ mm.}$



Hình 2 - 5. Bu lông bản lề.

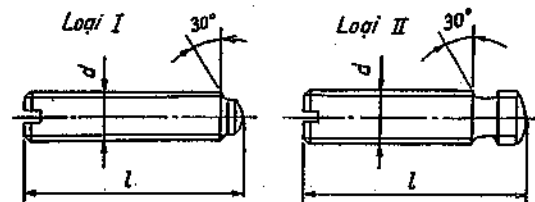
2. 6. Vít kẹp (hình 2 - 6).

Vật liệu: thép 45.

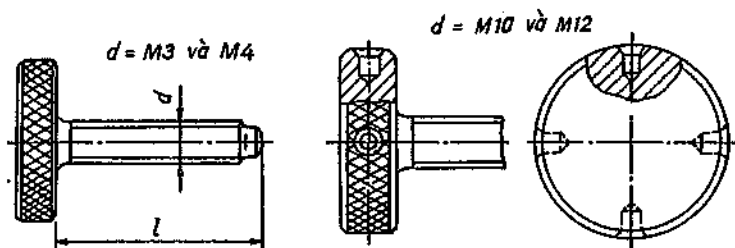
HRC 33 ÷ 38

$d = 5 \div 24 \text{ mm.}$

$l = 20 \div 160 \text{ mm.}$



Hình 2 - 6. Vít kẹp.



Hình 2 - 7. Vít kẹp đầu to.

2. 7. Vít kẹp đầu to có khía nhám (hình 2-7).

Vật liệu: thép 45.

HRC 33 ÷ 38

$d = 3 \div 12 \text{ mm.}$

$l = 12 \div 100 \text{ mm.}$

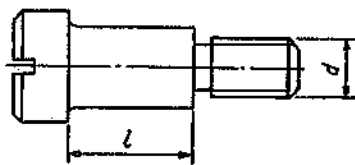
2. 8. Vít bậc (hình 2-8).

Vật liệu: thép 45.

HRC 33 ÷ 38

d cho M4 ÷ M12 mm.

$l \leq 100 \text{ mm.}$



Hình 2 - 8. Vít bậc.

2. 9. Vít điều chỉnh đầu tròn (hình 2-9).

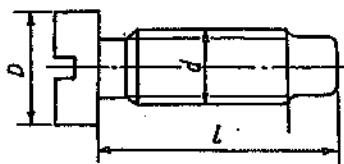
Vật liệu: thép 45.

HRC 33 ÷ 38

d cho M4 ÷ M16 mm.

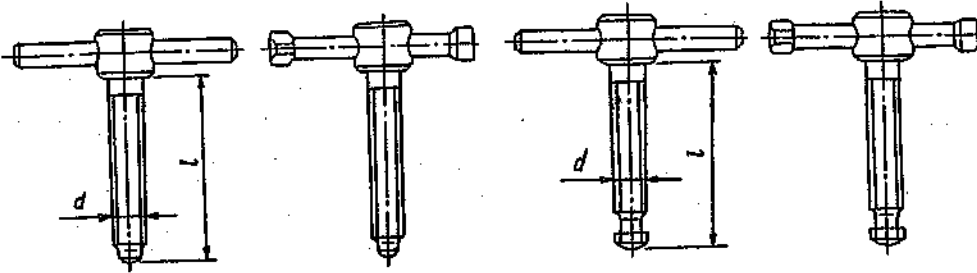
$D = 7 \div 24 \text{ mm.}$

$l = 8 \div 50 \text{ mm.}$



Hình 2 - 9. Vít điều chỉnh đầu tròn.

2. 10. Vít kẹp có tay quay (hình 2- 10).



Hình 2 - 10. Vít kẹp có tay quay.

Vật liệu: thép 45. HRC 33 ÷ 38; d cho M6 ÷ M20 mm; $l = 25 ÷ 100$ mm.

2. 11. Đai ốc có tay quay (hình 2- 11).

Vật liệu: thép 45.

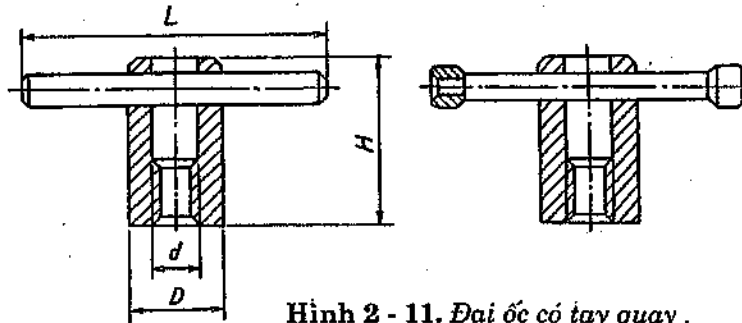
HRC 30 ÷ 35

d cho M16 ÷ M24 mm.

$D = 16 ÷ 40$ mm.

$H = 28 ÷ 70$ mm.

$L = 20 ÷ 160$ mm.



Hình 2 - 11. Đai ốc có tay quay .

2. 12. Đai ốc có tay quay bản lê (hình 2- 12).

Vật liệu: thép 45.

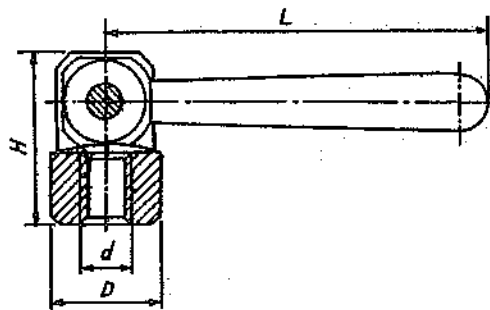
HRC 33 ÷ 38

d cho M6 ÷ M20 mm.

$D = 16 ÷ 40$ mm.

$L = 63 ÷ 160$ mm.

$H = 28 ÷ 70$ mm.



Hình 2 - 12. Đai ốc có tay quay bản lê.

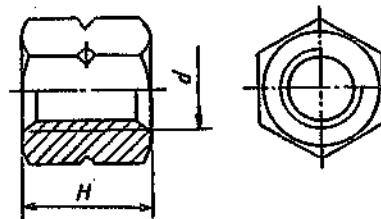
2. 13. Đai ốc 6 cạnh (hình 2- 13).

Vật liệu: thép 40X.

HRC 33 ÷ 38

d cho ren 10 × 2 ÷ 40 × 6.

$H = 16 ÷ 60$ mm.



Hình 2 - 13. Đai ốc 6 cạnh.

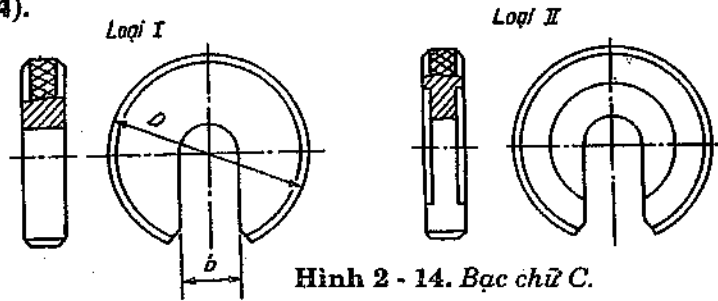
2. 14. Bạc chữ C (hình 2- 14).

Vật liệu: thép 45.

HRC 40 ÷ 45

$D = 20 \div 80$ mm.

$b = 7 \div 32$ mm.



Hình 2 - 14. Bạc chữ C.

2. 15. Các loại vòng đệm: phẳng, hình cầu và hình côn (hình 2- 15).

Vật liệu: thép CT3 (loại I)

Thép 45 (loại II)

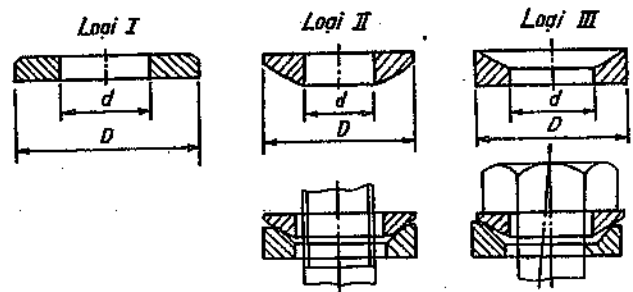
Thép 45 (loại III)

HRC 40 ÷ 45

cho các loại II và III

$d = 3 \div 30$ mm.

$D = 7 \div 50$ mm.



Hình 2 - 15. Vòng đệm.

2. 16. Mỏ kẹp xoay (hình 2- 16).

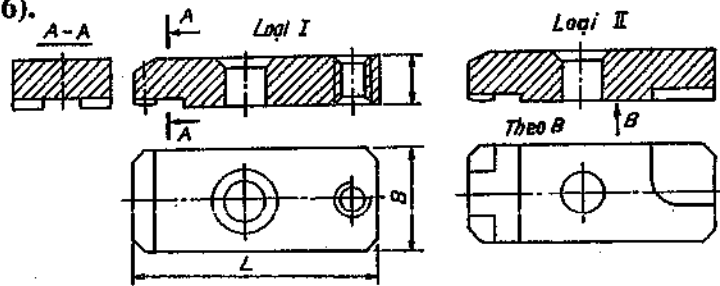
Vật liệu: thép 45.

HRC 40 ÷ 45

$B = 18 \div 100$ mm.

$H = 20 \div 50$ mm.

$L = 40 \div 320$ mm.



Hình 2 - 16. Mỏ kẹp xoay.

2. 17. Mỏ kẹp di trượt (hình 2- 17).

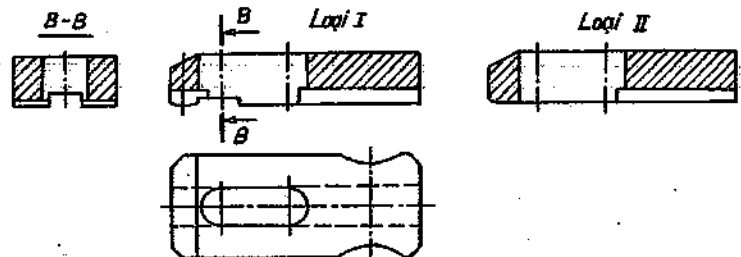
Vật liệu: thép 45.

HRC 40 ÷ 45

$B = 18 \div 100$ mm.

$H = 20 \div 50$ mm.

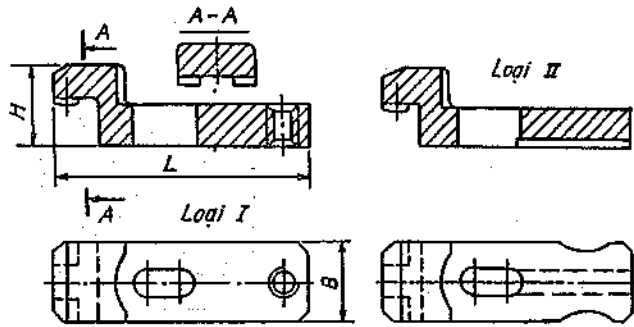
$L = 40 \div 320$ mm.



Hình 2 - 17. Mỏ kẹp di trượt.

2. 18. Mỏ kẹp di trượt dạng định hình (hình 2- 18).

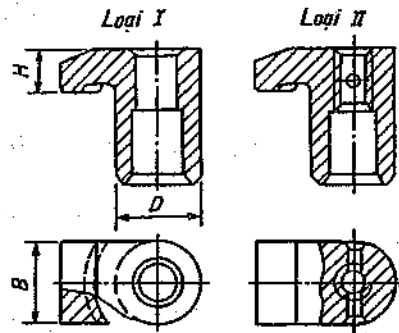
Vật liệu: thép 45.
 HRC 40 ÷ 45
 $B = 25 \div 100$ mm.
 $H = 25 \div 100$ mm.
 $L = 28 \div 80$ mm.



Hình 2 - 18. Mỏ kẹp di trượt dạng định hình.

2. 19. Mỏ kẹp dạng chấu kẹp (hình 2- 19).

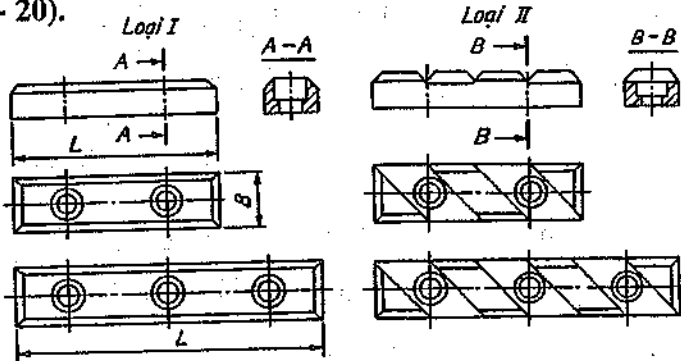
Vật liệu: thép 45.
 HRC 40 ÷ 45
 $B = 16 \div 50$ mm.
 $H = 8 \div 36$ mm.
 $L = 16 \div 50$ mm.



Hình 2 - 19. Mỏ kẹp dạng chấu kẹp.

2. 20. Các loại phiên tỳ (hình 2- 20).

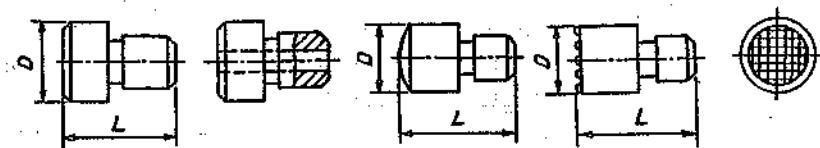
Vật liệu: thép 20X.
 HRC 55 ÷ 60
 $B = 14 \div 40$ mm.
 $L = 40 \div 220$ mm.



Hình 2 - 20. Các loại phiên tỳ.

2. 21: Các loại chốt tỳ dùng định vị mặt phẳng (hình 2- 21).

Vật liệu: thép Y7A;
 thép 20X; thép 45
 $D = 6 \div 40$ mm.
 $L = 9 \div 72$ mm.



Hình 2 - 21. Các loại chốt tỳ.

2. 22. Khối V kẹp mặt đáy và khối V kẹp mặt cạnh (hình 2- 22).

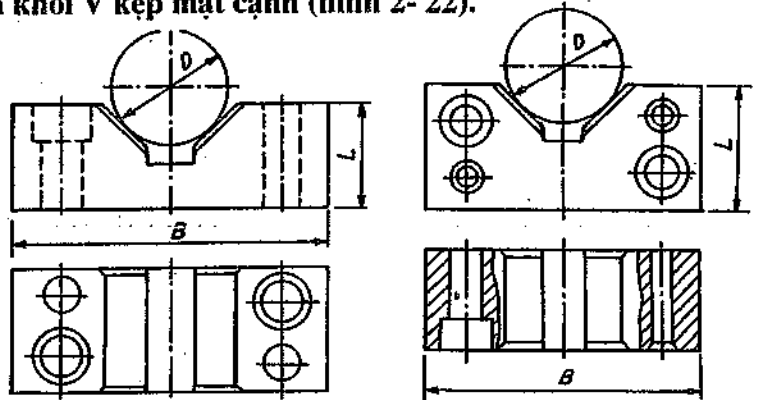
Vật liệu: thép 20X.

HRC 55 ÷ 60

$D = 5 \div 150 \text{ mm.}$

$B = 32 \div 190 \text{ mm.}$

$L = 16 \div 170 \text{ mm.}$



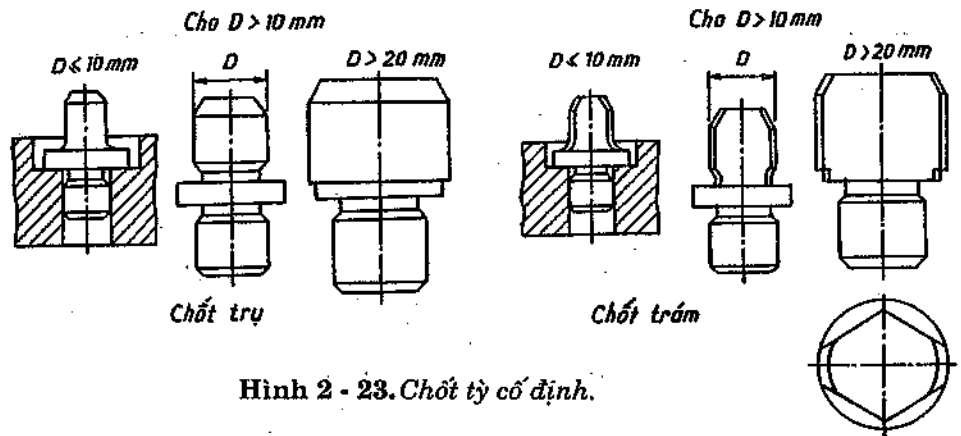
Hình 2 - 22. Các loại khối V.

2. 23. Các loại chốt tỳ cố định dùng định vị mặt trụ trong (hình 2- 23).

Vật liệu:
thép Y8A;

HRC 55÷60

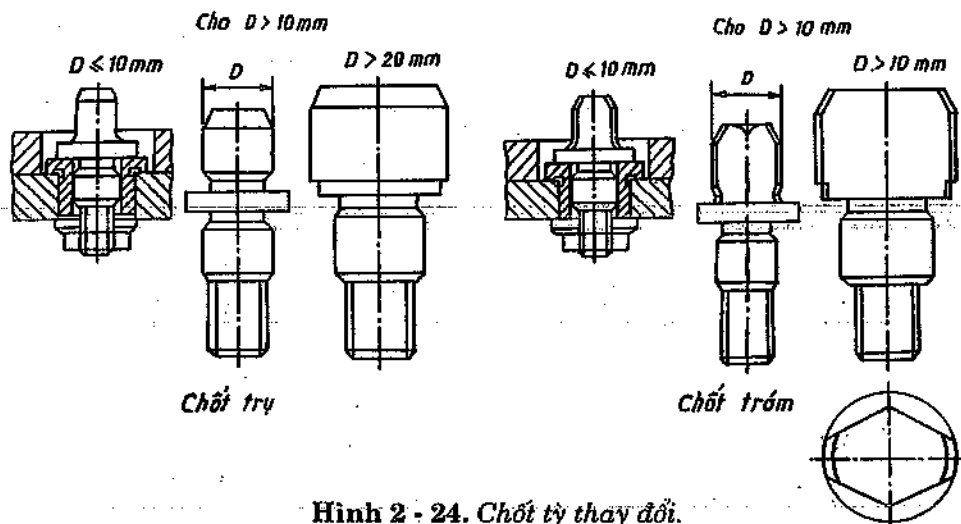
$D \leq 50 \text{ mm.}$



Hình 2 - 23. Chốt tỳ cố định.

2. 24. Các loại chốt tỳ thay đổi dùng định vị mặt trụ trong (hình 2- 24).

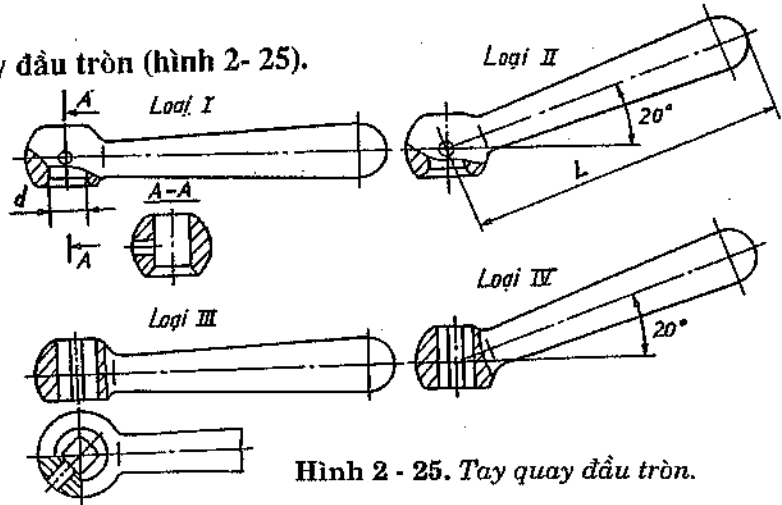
Vật liệu: thép Y8A; HRC 55 ÷ 60; $D \leq 50 \text{ mm.}$



Hình 2 - 24. Chốt tỳ thay đổi.

2. 25. Các loại tay quay đầu tròn (hình 2- 25).

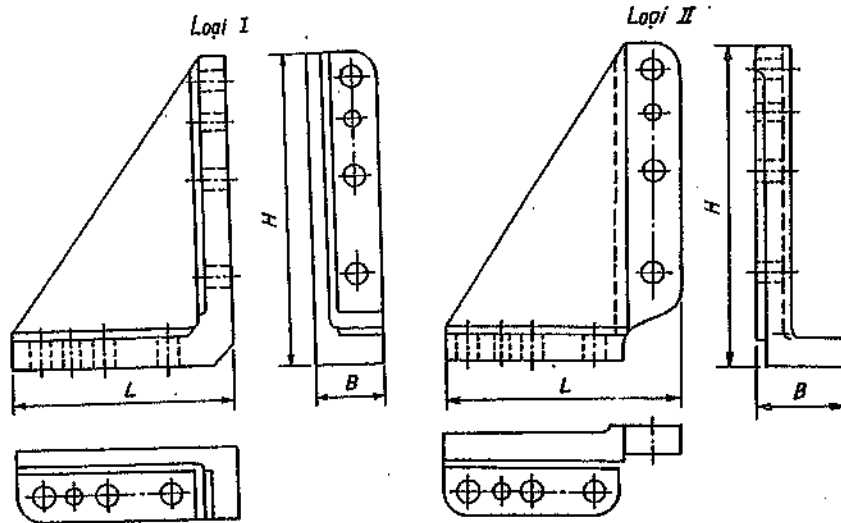
Vật liệu: thép 45;
 HRC 35 ÷ 40
 $d = 8 \div 25 \text{ mm.}$
 $L = 6 \div 200 \text{ mm.}$



Hình 2 - 25. Tay quay đầu tròn.

2. 26. Thân đồ gá kiểu thước góc (hình 2- 26).

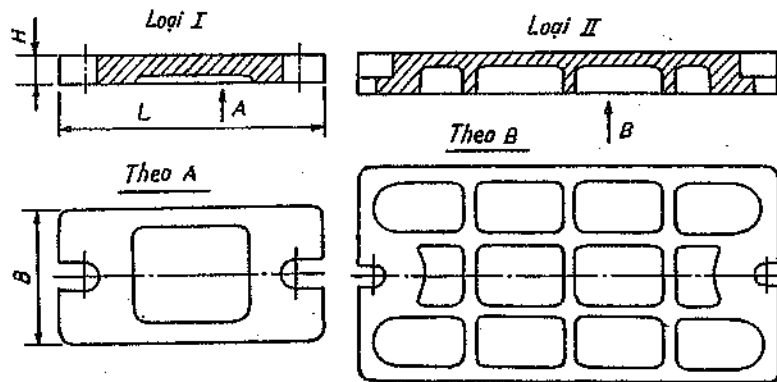
Vật liệu: gang
 CЧ 18 ÷ 36;
 $B = 36 \div 75 \text{ mm.}$
 $H = 125 \div 480 \text{ mm.}$
 $L = 95 \div 320 \text{ mm.}$



Hình 2 - 26. Thân đồ gá.

2. 27. Đế đồ gá (hình 2- 27).

Vật liệu: gang
 CЧ 18 ÷ 36;
 $B = 100 \div 500 \text{ mm.}$
 $H = 18 \div 60 \text{ mm.}$
 $L = 200 \div 800 \text{ mm.}$



Hình 2 - 27. Đế đồ gá.

2. 28. Bạc dẫn cố định và bạc dẫn trung gian (hình 2- 28).

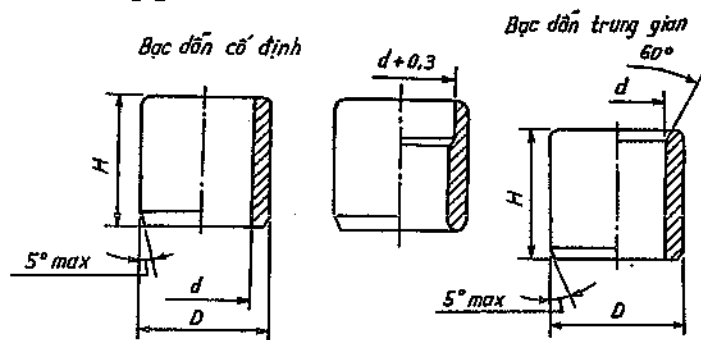
Vật liệu:

thép 9XC khi $d \leq 9$ mm
và Y10 (HRC 60) khi
 $d > 9 \div 27$ mm.

$d = 0,19 \div 80$ mm

$D = 2,8 \div 100$ mm.

$H = 4 \div 80$ mm.



Hình 2 - 28. Bạc dẫn.

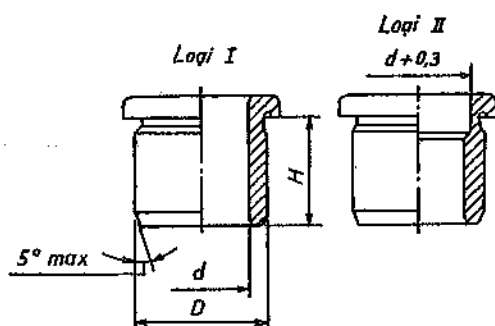
2. 29. Bạc dẫn cố định có gờ (hình 2- 29).

Vật liệu: thép 9XC khi
 $d \leq 9$ mm và Y10 (HRC 60)
khi $d > 9 \div 27$ mm.

$d = 0,19 \div 80$

$D = 2,8 \div 100$ mm.

$H = 4 \div 80$ mm.



Hình 2 - 29. Bạc dẫn cố định có gờ.

2. 30. Bạc thay đổi chậm (hình 2-30a) và bạc thay đổi nhanh (hình 2- 30b).

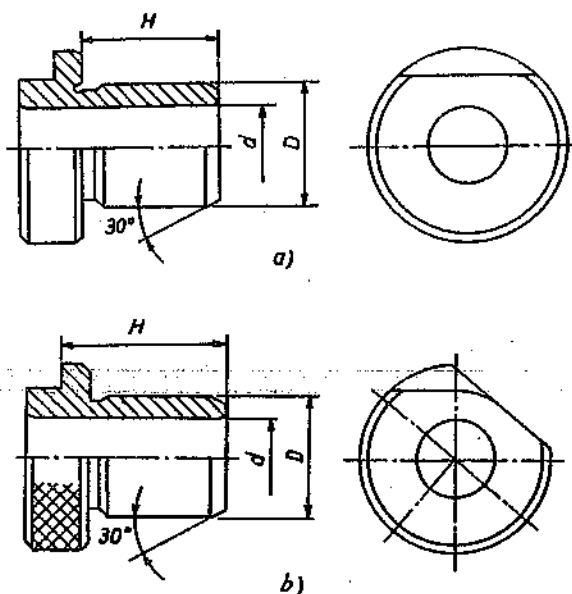
Vật liệu:

thép 9XC khi $d \leq 9$ mm
Y10 (HRC 60) khi
 $d > 9 \div 27$ mm.

$d = 3,4 \div 50$ mm

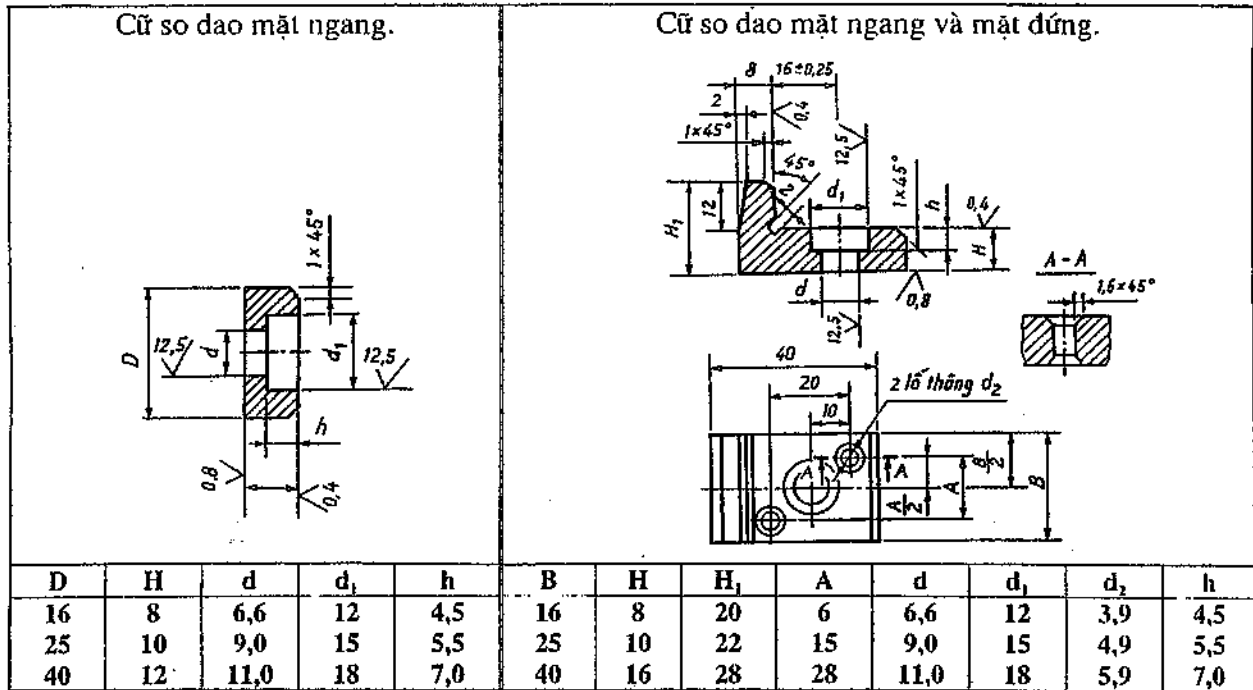
$D = 9 \div 63$ mm.

$H = 6,3 \div 63$ mm.



Hình 2 - 30. Bạc thay đổi.

2. 31. Cữ so dao (hình 2-31).



Hình 2 - 31. Cữ so dao.

2. 32. Then dẫn hướng đồ gá trên máy phay (hình 2- 32).

Vật liệu:

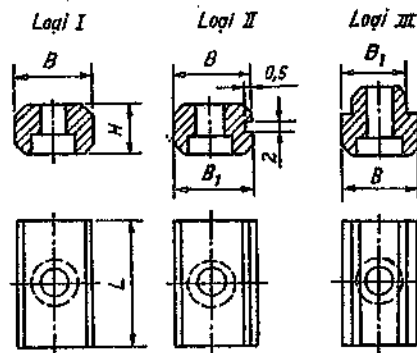
thép 4; HRC 40 ÷ 45

B = 6 ÷ 54

L = 10 ÷ 90 mm.

B₁ = 10 ÷ 54 mm.

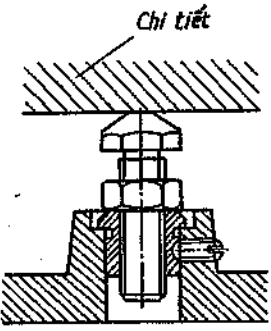
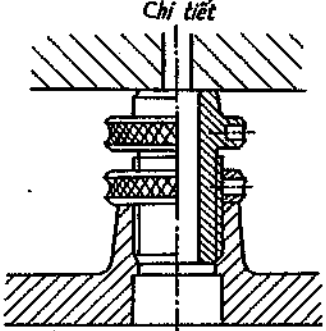
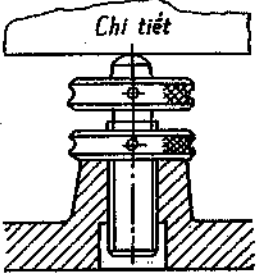
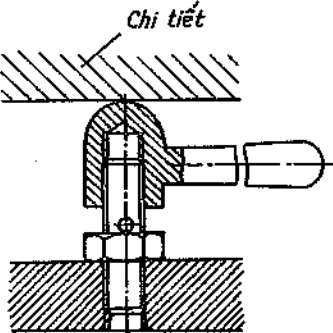
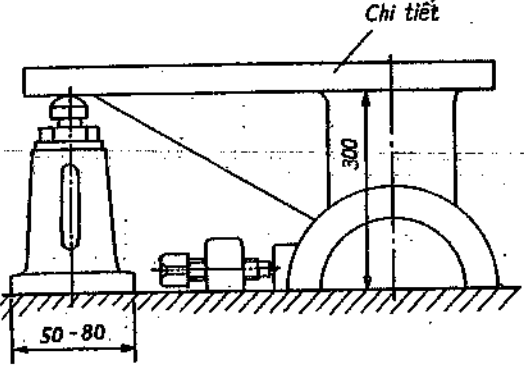
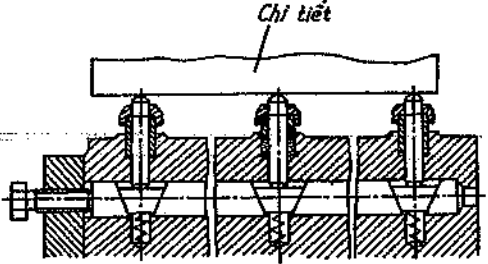
H = 5 ÷ 16 mm.



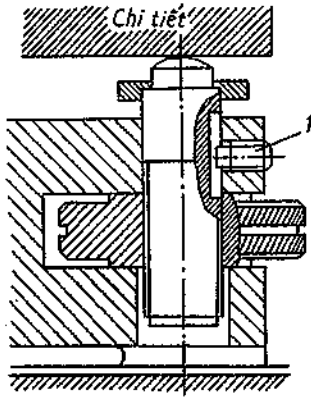
Hình 2 - 32. Then dẫn hướng.

CHƯƠNG 3. ĐỊNH VỊ BẰNG CÁC CHỐT TỖ (BẢNG 3 - 1).

Bảng 3 - 1.

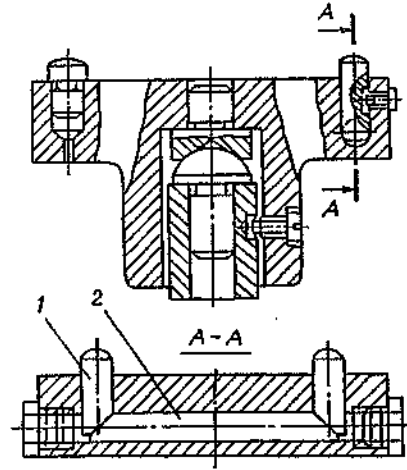
<p>1. Chốt tỳ ren vít Dùng cho các chi tiết lớn. Điều chỉnh chốt tỳ bằng đai ốc.</p> 	<p>2. Chốt tỳ ren ống. Dùng để định vị các chi tiết cần gia công lỗ. Lỗ của chốt tỳ có tác dụng thoát dao.</p> 
<p>3. Chốt tỳ ren vít với đai ốc. Dùng cho các chi tiết nhỏ.</p> 	<p>4. Chốt tỳ ren vít có tay quay. Dùng cho các chi tiết nhỏ. Điều chỉnh chốt tỳ bằng tay quay.</p> 
<p>5. Chốt tỳ đỡ.</p>  <p>Để tăng độ cứng vững của chi tiết gia công.</p>	<p>6. Các chốt tỳ tự điều chỉnh.</p>  <p>Các chốt tỳ nằm trên cùng đường thẳng, kẹp chặt bằng một vít (bên trái).</p>

7. Chốt tỳ tịnh tiến.

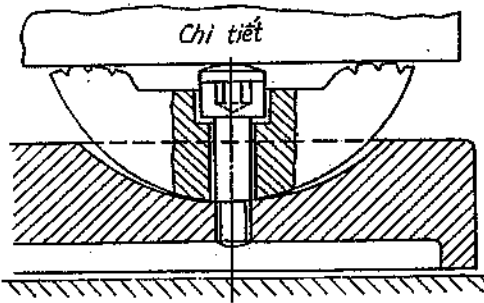


Dùng định vị các chi tiết nhỏ.
Nhờ vít 1 mà chốt tỳ chỉ tịnh tiến (không xoay).

8. Cơ cấu 3 chốt tỳ.
Chi tiết tự điều chỉnh nhờ hai chốt tỳ 1 và chốt dài 2.

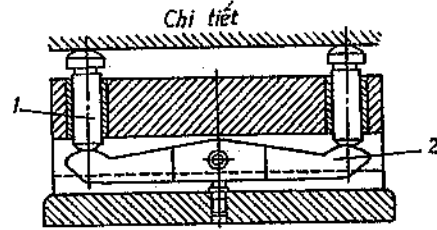


9. Chốt tỳ tự lựa xoay.



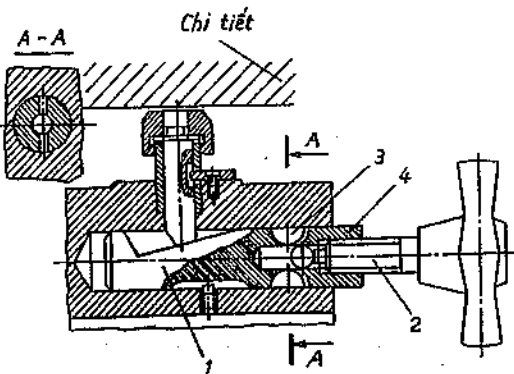
Chi tiết được tự lựa nhờ trọng lượng bản thân.

10. Cơ cấu 2 chốt tỳ.



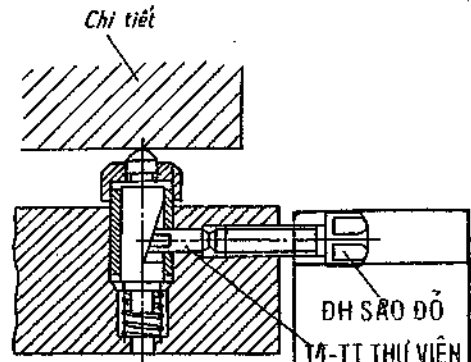
Có thể định vị mặt thô của chi tiết. Các chốt tỳ 1 tự lựa nhờ đòn gẩy 2. Vị trí của các chốt tỳ theo chiều cao luôn luôn cố định

11. Chốt tỳ kiểu chêm.



Chêm 1 dịch chuyển nhờ vít 2 và kẹp chặt bằng các then 3 với viên bi 4

12. Chốt tỳ tự lựa tịnh tiến.

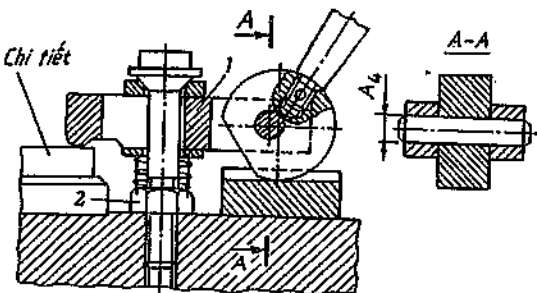
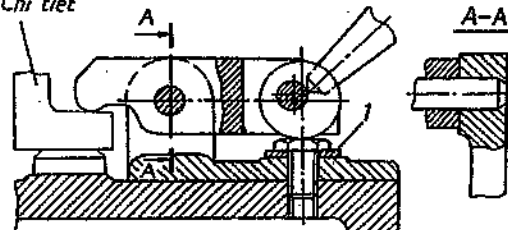
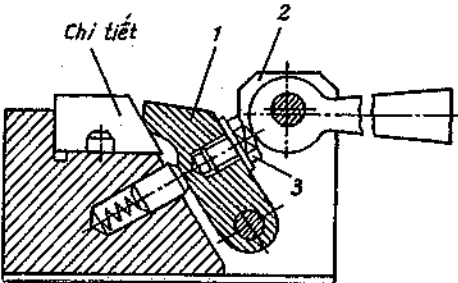
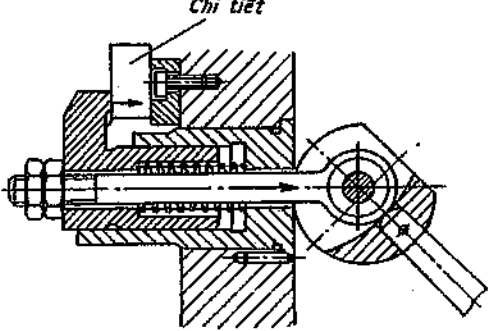
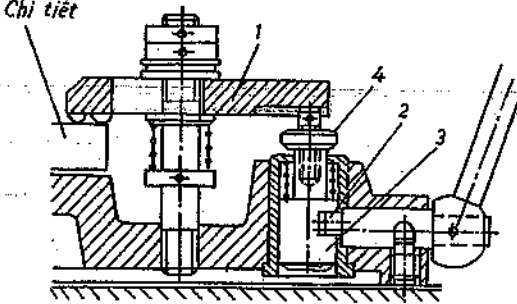
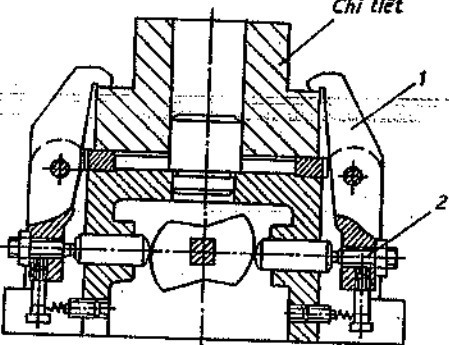


Dùng để tăng độ cứng vững của chi tiết gia công. Khi quay vít 2, chi tiết 1 có tác dụng cố định chốt tỳ.

CHƯƠNG 4. CÁC CƠ CẤU KEP CHẶT.

4. 1. Kẹp chặt bằng bánh lệch tâm (bảng 4 - 1).

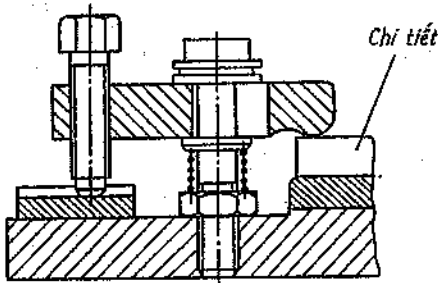
Bảng 4 - 1.

<p style="text-align: center;">1. Mô kẹp di chuyển.</p>  <p>Vị trí của mô kẹp 1 được điều chỉnh bằng đai ốc 2.</p>	<p style="text-align: center;">2. Mô kẹp xoay.</p>  <p>Vị trí của mô kẹp được điều chỉnh bằng vòng đệm 2.</p>
<p style="text-align: center;">3. Mô kẹp xoay.</p>  <p>Dùng để kẹp chặt mặt nghiêng của chi tiết. Vị trí của bánh lệch tâm được điều chỉnh bằng vít 3.</p>	<p style="text-align: center;">4. Mô kẹp có chân.</p>  <p>Được dùng khi có cấu kẹp mặt bên của chi tiết.</p>
<p style="text-align: center;">5. Mô kẹp với bánh lệch tâm trụ.</p>  <p>Khi quay tay quay, bánh lệch tâm 2 làm di chuyển chốt 3 để kẹp chặt chi tiết. Điều chỉnh mô kẹp bằng đai ốc 4.</p>	<p style="text-align: center;">6. Mô kẹp hai phía.</p>  <p>Dùng để kẹp chặt các chi tiết có phần gờ ở hai phía. Vít 2 để điều chỉnh mô kẹp 1.</p>

4. 2. Kẹp chặt bằng ren vít (bảng 4-2).

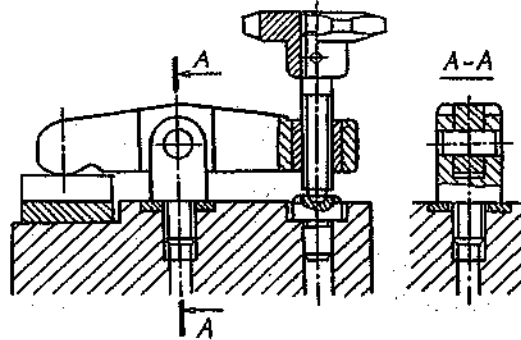
Bảng 4 -2.

1. Mỏ kẹp dán bằng bu lông.



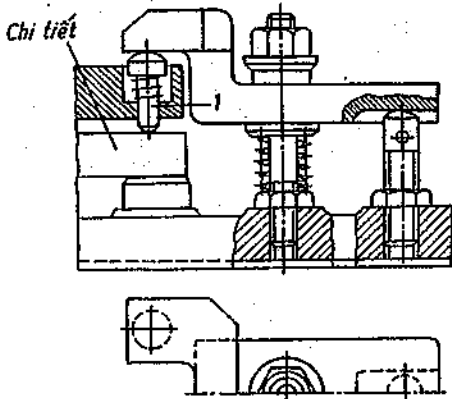
Đảm bảo lực kẹp ổn định.
Vị trí của mỏ kẹp được điều chỉnh bằng đai ốc.

2. Mỏ kẹp xoay.



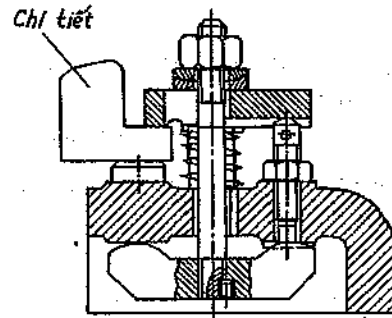
Khi thay chi tiết gia công thì mỏ kẹp phải xoay đi một góc. Để xoay mỏ kẹp, mặt đầu của vít phải được rút ra khỏi chi tiết dẽm.

3. Kẹp chặt qua chi tiết dẽm.



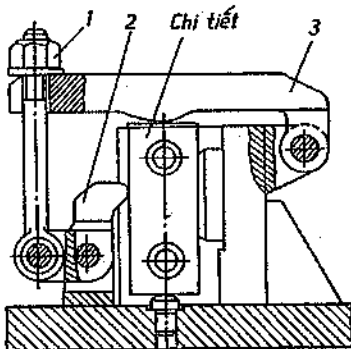
Chi tiết được kẹp chặt thông qua chi tiết dẽm.

4. Cơ cấu kẹp không gây biến dạng của thân đồ gá.



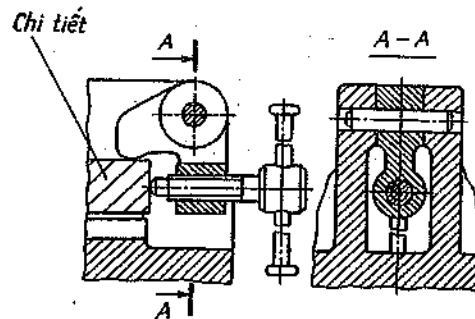
Đồ gá được sử dụng khi không cho phép biến dạng thân đồ gá.

5. Mỏ kẹp lật.



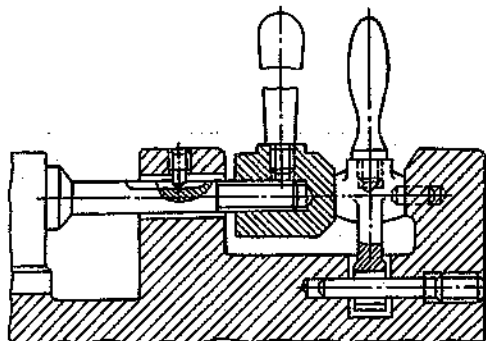
Cho phép kẹp chặt theo hai phía vuông góc với nhau. Kẹp chặt bằng đai ốc 1. Các mỏ kẹp 2 và 3 có thể lật được.

6. Kẹp chặt bằng chấu kẹp xoay.



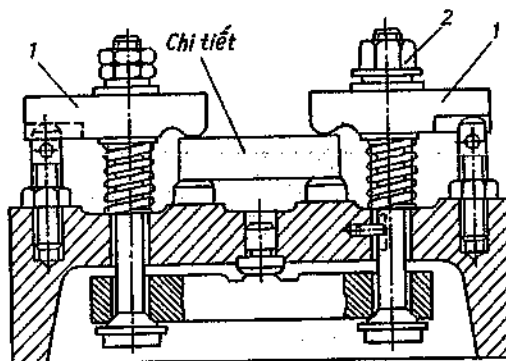
Kẹp chặt chi tiết theo hai bề mặt vuông góc với nhau.

7. Cơ cấu kẹp nhanh.



Rút ngắn được thời gian kẹp chặt chi tiết.

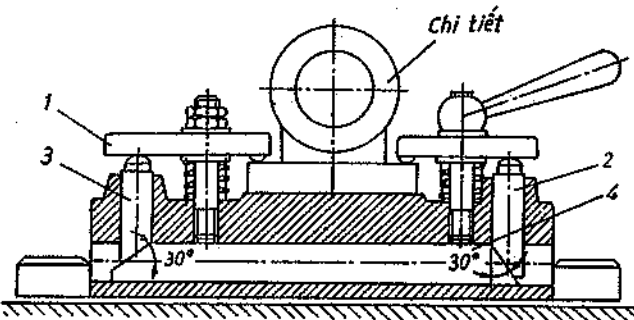
8. Cơ cấu kẹp liên động.



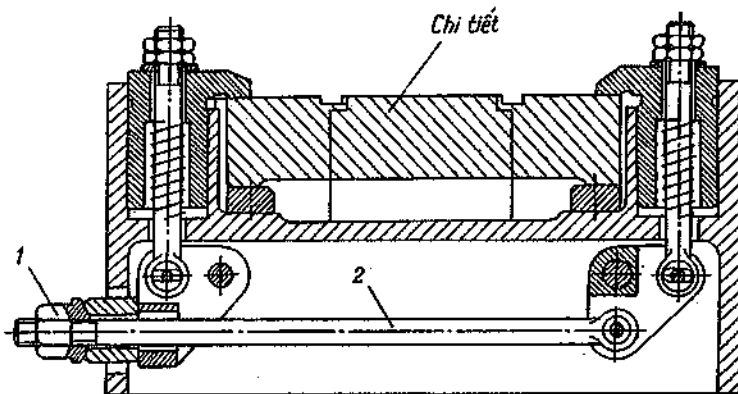
Kẹp và tháo chi tiết thực hiện bằng đai ốc 2 với mỏ kẹp 1.

9. Cơ cấu kẹp chặt với các chốt tự lựa.

Lực kẹp ở mỏ kẹp 1 được chuyển tới hai chốt tự lựa 2 và 3. Chốt 4 cũng được tự lựa khi có lực tác dụng. Cơ cấu kẹp chặt này đảm bảo lực kẹp ổn định và thao tác nhanh.

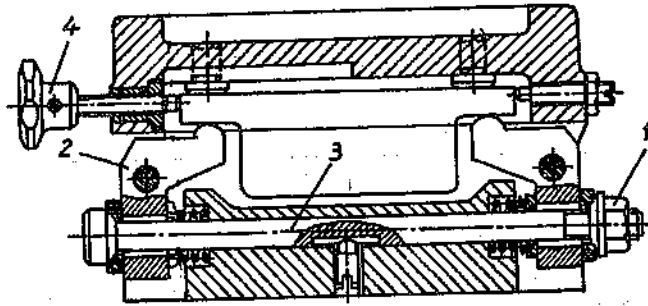


10. Cơ cấu kẹp liên động bán lẻ.



Cơ cấu được dùng để kẹp chặt chi tiết tại hai vị trí bằng đai ốc 1. Lực kẹp được truyền qua chi tiết 2. Quay các châu kẹp bằng tay.

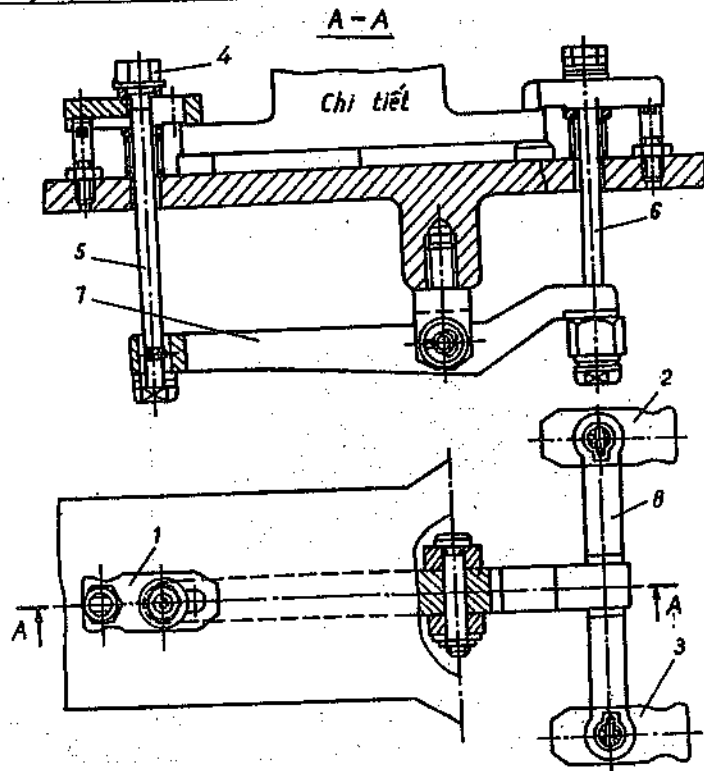
11. Cơ cấu kẹp từ dưới lên trên.



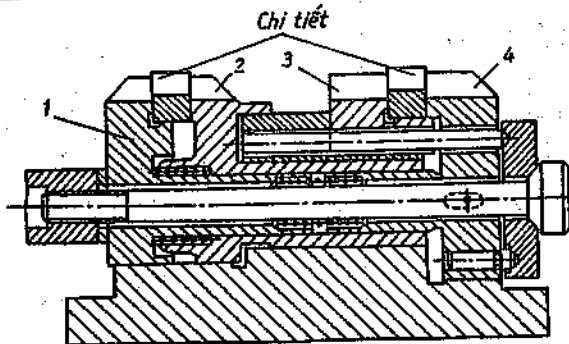
Cơ cấu được dùng khi cần kẹp chặt chi tiết từ phía dưới. Lực kẹp từ đai ốc 1 qua các chấu 2 để truyền tới chi tiết 3. Vít 4 có tác dụng đẩy chi tiết chạm vào chốt tỳ ở phía bên phải.

12. Kẹp chặt bằng 3 vấu.

Chi tiết được kẹp chặt bằng ba vấu: 1; 2; 3 khi quay đai ốc 4. Lực kẹp được truyền qua các chi tiết 5; 6 và 7



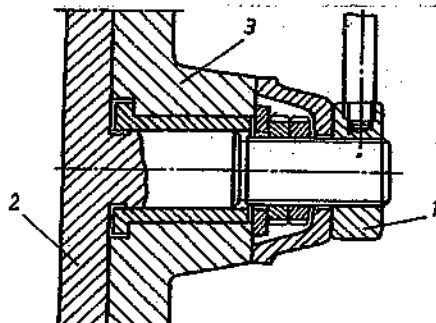
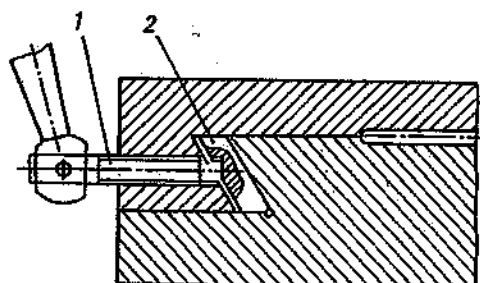
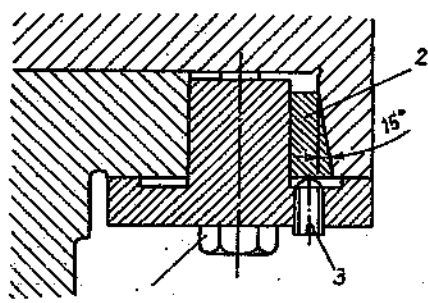
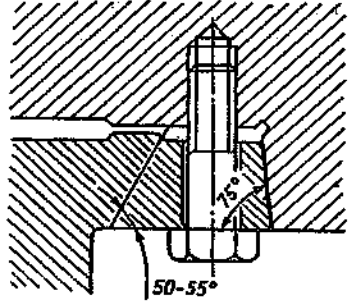
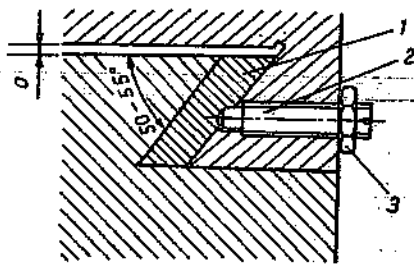
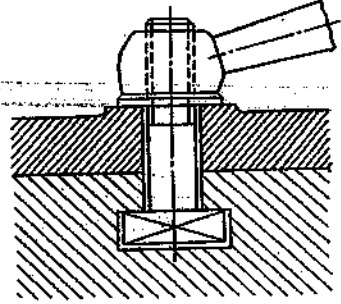
13. Cơ cấu kẹp kiểu chốt.



Cơ cấu được dùng để kẹp chặt hai chi tiết cùng một lúc. Kẹp chặt được thực hiện bằng các mô kẹp 1; 2; 3; và 4. Cơ cấu kẹp này không đảm bảo vị trí cố định của chi tiết so với đồ gá.

4. 3. Kẹp chặt các bộ phận di trượt của đồ gá (bảng 4-3).

Bảng 4-3.

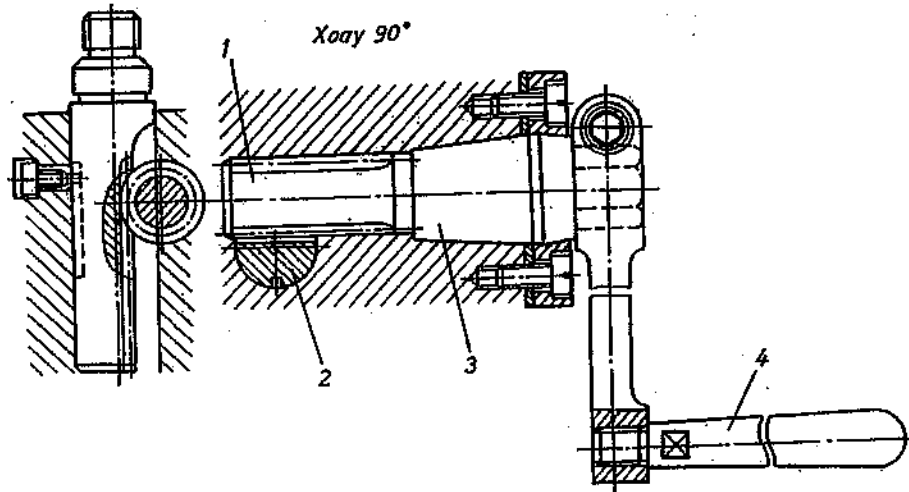
<p>1. Kẹp chặt phần quay.</p>  <p>Kẹp chặt phần quay 3 được thực hiện bằng đai ốc 1 và ren vít của chi tiết 2.</p>	<p>2. Cơ cấu trượt kẹp chặt bằng chi tiết hình bình hành.</p>  <p>Chi tiết 2 được kẹp chặt bằng vít 1 (để điều chỉnh khe hở của cơ cấu trượt).</p>
<p>3. Cơ cấu trượt với kẹp chặt bằng chêm.</p>  <p>Khe hở được điều chỉnh bằng chêm 2 và vít 3, còn kẹp chặt được thực hiện bằng bulông 1.</p>	<p>4. Cơ cấu trượt bằng chêm.</p>  <p>Khi điều chỉnh phải dùng cưa. Kết cấu đơn giản hơn so với sơ đồ 3.</p>
<p>5. Cơ cấu kẹp chặt bằng chi tiết hình bình hành.</p>  <p>Chi tiết 1 đảm bảo độ chính xác. Khe hở của cơ cấu được điều chỉnh bằng vít 2; còn kẹp chặt được thực hiện bằng đai ốc 3.</p>	<p>6. Kẹp chặt phần quay của đồ gá nhờ rãnh bàn máy.</p>  <p>Cơ cấu đảm bảo kẹp chặt ổn định.</p>

4. 4. Kẹp chặt bằng trụ trượt thanh răng (bảng 4- 4).

Bảng 4-4.

1. Cơ cấu hãm.

Cơ cấu này được sử dụng cho trụ trượt thanh răng. Chi tiết 1 có răng nghiêng ăn khớp với trụ 2. Khi quay tay quay 4 phần dẫn đi xuống để kẹp chặt chi tiết. Sau khi chi tiết đã được kẹp chặt phần côn 3 bắt đầu được ép vào lò con và hãm chốt 1 (lúc đó trụ trượt không dịch chuyển lên được dưới tác dụng của lực cắt). Góc nghiêng của răng bằng 45° . Góc côn của phần 3 là 11° .



Lực kẹp của cơ cấu trụ trượt thanh răng được xác định như sau: $Q = Q_1 \left(1 - 3 \frac{l}{l_1} \cdot f\right)$

Ở đây:

l - khoảng cách từ trụ trượt đến điểm kẹp chặt;

l_1 - chiều dài phần trượt của trụ;

$f = 0,1$ - hệ số ma sát;

Q_1 - lực kẹp thực tế ở trụ trượt thanh răng. Q_1 được xác định theo công thức: $Q_1 = 2 \frac{M}{d} - F$

Ở đây:

M - mômen xoắn ở tay đòn;

d - đường kính đường tròn khởi xuất của trục răng 1;

F - lực ma sát cản lại di chuyển của trụ trượt.

Lực ma sát được xác định theo công thức: $F = 2 \cdot \frac{M \cdot \operatorname{tg} \alpha}{d \cdot \sin(\alpha_1 + \varphi)} \cdot f$

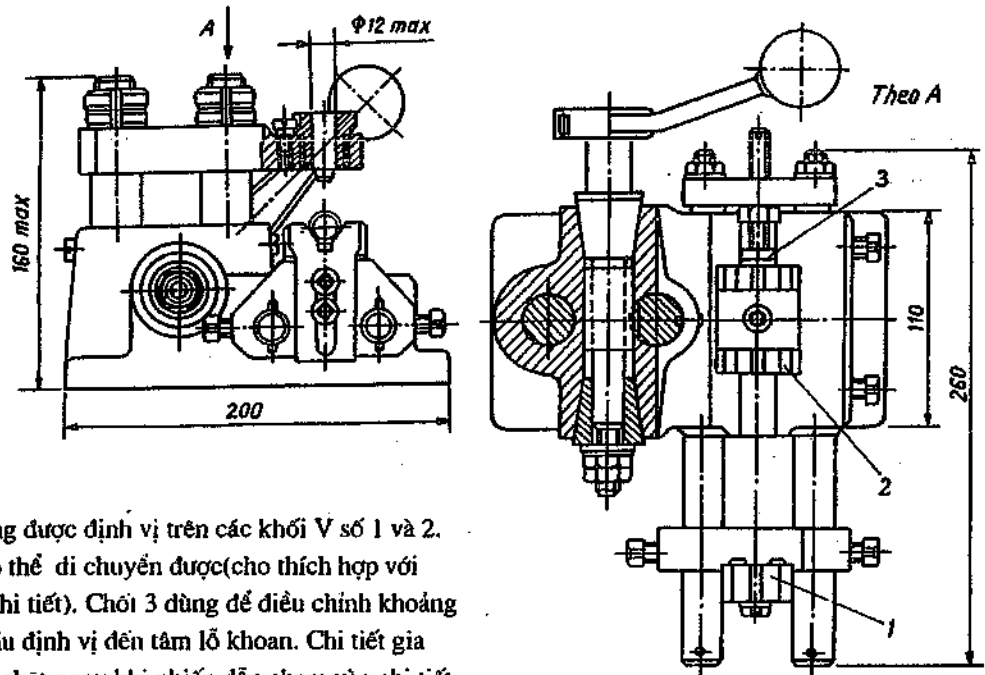
Ở đây:

$\alpha = 45^\circ$ - góc nghiêng của răng trên trụ trượt;

α_1 - một nửa góc côn của phần côn 3;

φ - góc ma sát ở phần côn 3;

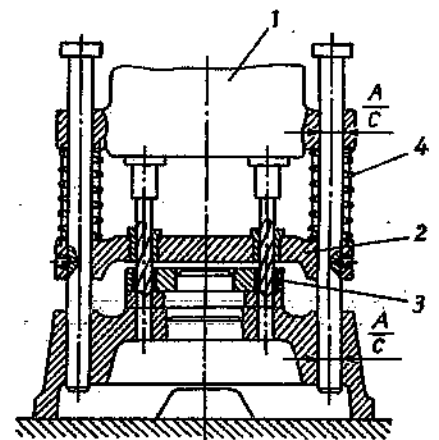
2. Cơ cấu kẹp trụ trượt thanh răng để gia công chi tiết hình trụ.



Chi tiết gia công được định vị trên các khối V số 1 và 2. Khối V số 1 có thể di chuyển được (cho thích hợp với chiều dài của chi tiết). Chốt 3 dùng để điều chỉnh khoảng cách từ mặt đầu định vị đến tâm lỗ khoan. Chi tiết gia công được kẹp chặt ngay khi phiến dẫn chạm vào chi tiết.

4.5 Kẹp chặt bằng phiến dẫn treo.

Khi gia công trên máy khoan có thể lợi dụng chuyển động tiến dao để tạo nên lực kẹp chặt chi tiết (hình 4-1). Đầu máy khoan (trục chính) mang theo phiến dẫn đi xuống cho đến khi nó tỳ vào chi tiết tia công mà đầu khoan vẫn đi xuống thì các lò xo 4 bị nén lại, lực nén tác động lên phiến dẫn ngày càng lớn. Một yêu cầu quan trọng là khi mũi khoan bắt đầu chạm vào chi tiết gia công thì lực kẹp W bắt buộc phải có giá trị lớn hơn hoặc bằng giá trị cần thiết đảm bảo an toàn cho quá trình cắt. Như vậy, thực chất ở đây lực kẹp là lực nén của hai lò xo được tạo nên do chuyển động tiến dao. Khi gia công xong, đầu máy khoan đi lên; lò xo 4 dần dần ra, lực kẹp giảm dần và chỉ khi mặt vai trên của mặt bích chạm vào mặt vai của trục dẫn mới kéo được phiến dẫn đi lên rời khỏi vị trí kẹp chặt chi tiết. Khi mũi khoan đã được rút khỏi chi tiết và nằm trong bạc dẫn 2 người ta mới tháo chi tiết ra khỏi đồ gá và gá đặt phôi khác.

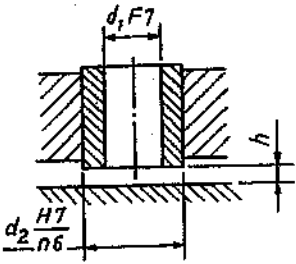
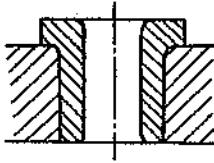
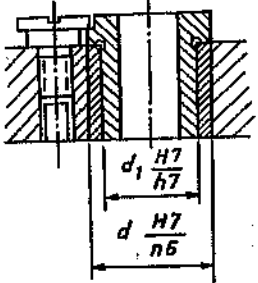
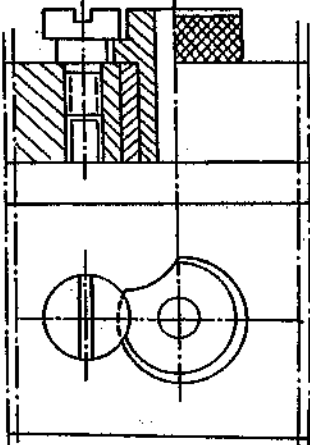
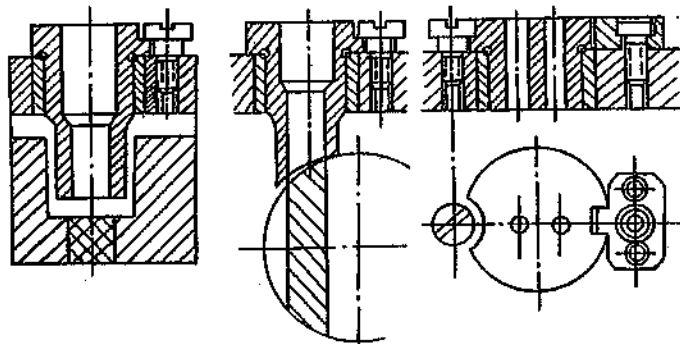


Hình 4-1. Kẹp chặt bằng phiến dẫn.

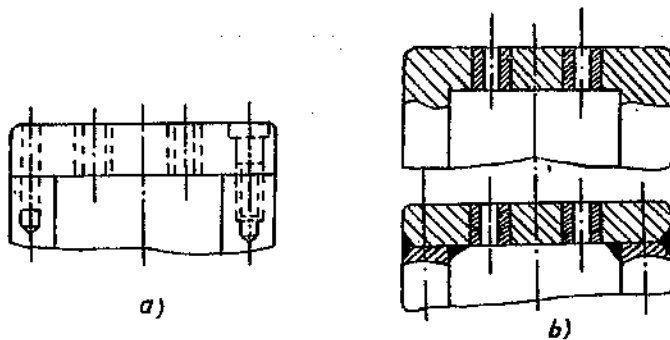
CHƯƠNG 5. CÁC CƠ CẤU DẪN HƯỚNG, SO ĐAO VÀ PHÂN ĐỘ.

5. 1. Các cơ cấu dẫn hướng (bảng 5-1).

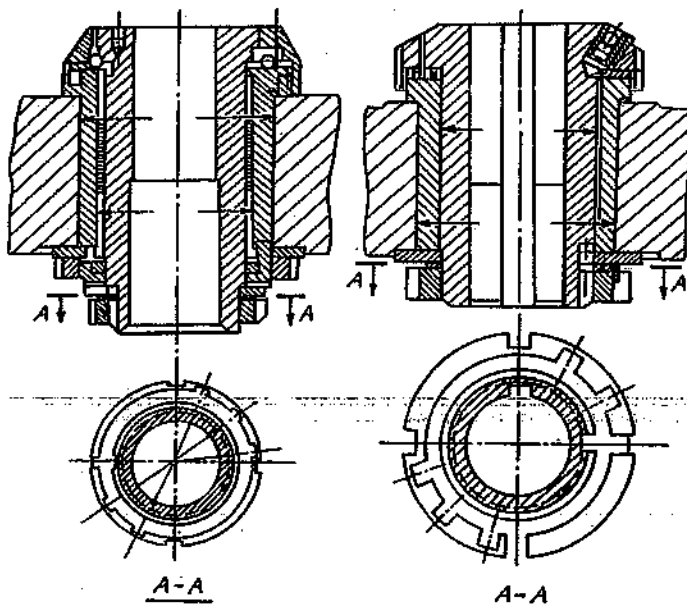
Bảng 5-1.

<p>1. Bạc trơn cố định.</p> 	<p>2. Bạc cố định có vai.</p> 
<p>3. Bạc dẫn thay thế.</p> 	<p>4. Bạc dẫn thay nhanh.</p> 
<p>5. Các loại bạc dẫn đặc biệt.</p> 	

6. Phiến dẫn cố định tháo được (a) và không tháo được (b).

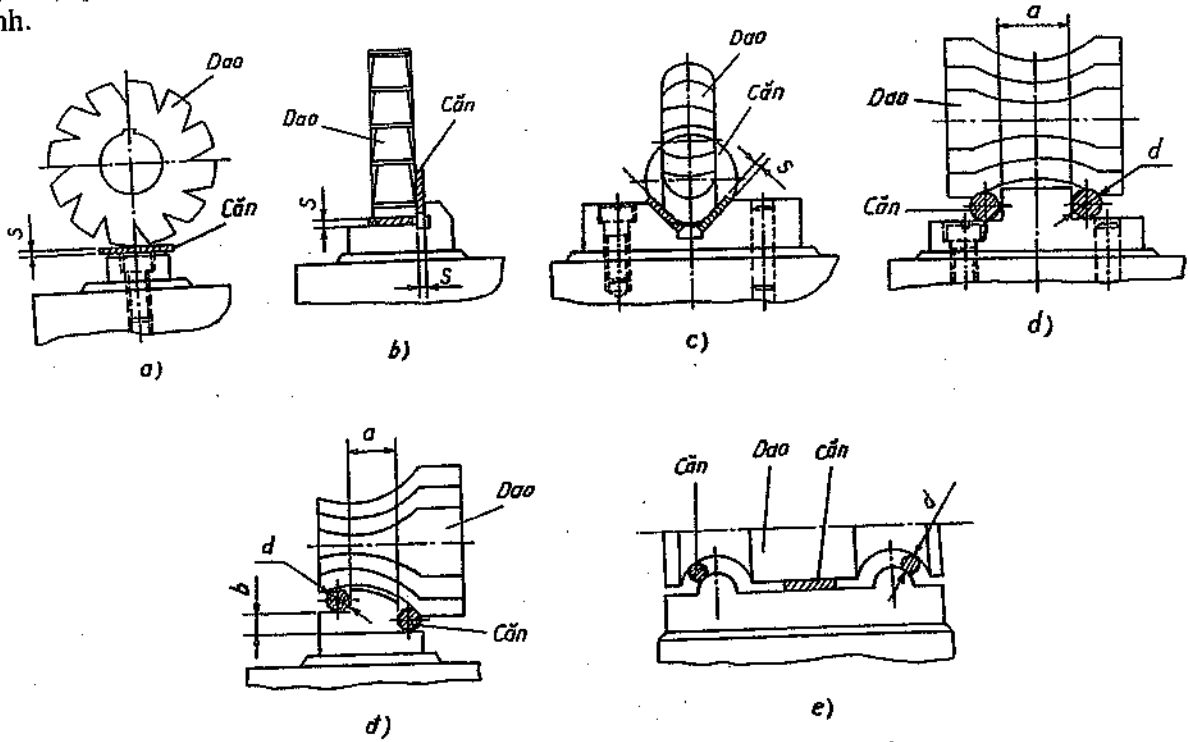


7. Các loại bạc dẫn xoay trên máy doa.



5.2. Các cơ cấu so dao.

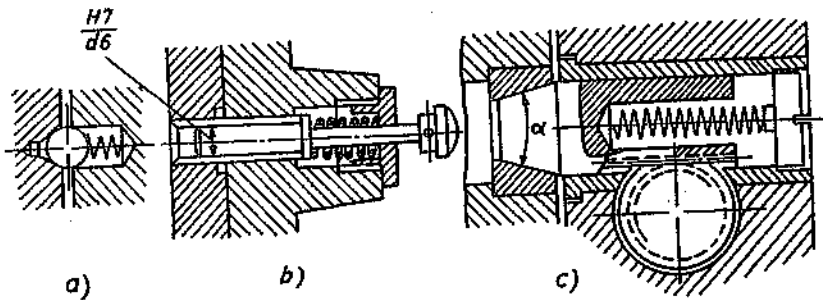
Hình 5 - 1 là các loại cơ cấu so dao phay khi gia công các bề mặt khác nhau: a - so dao một mặt phẳng; b- so dao hai mặt ngang và đứng; c ; d; e- so dao để gia công các mặt định hình.



Hình 5-1. Các loại cơ cấu so dao phay.

5.3. Các cơ cấu phân độ.

Hình 5 - 2 là các cơ cấu phân độ thông dụng . Hình 5 - 2a - phân độ bằng bi; hình 5- 2b phân độ bằng chốt trụ; hình 5-2c – phân độ bằng chốt côn.

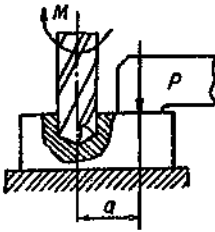
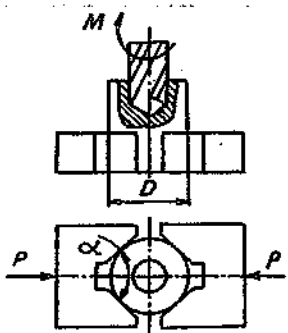
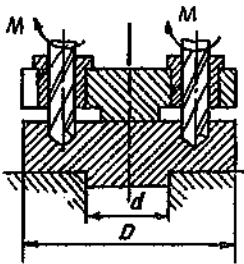


Hình 5-2. Các loại cơ cấu phân độ thông dụng.

CHƯƠNG 6. TÍNH LỰC KẸP VÀ CƠ CẤU KẸP.

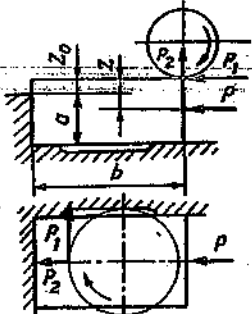
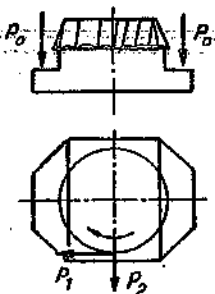
6. 1. Tính lực kẹp chặt chi tiết khi gia công trên máy khoan (bảng 6- 1).

Bảng 6 - 1.

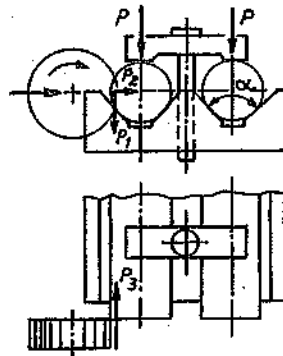
<p style="text-align: center;">1. Kẹp chặt bằng mỏ kẹp.</p> <div style="text-align: center;">  </div> $P = \frac{K.M}{f.d}$	<p style="text-align: center;">2. Kẹp chặt bằng khối V.</p> <div style="text-align: center;">  </div> $P = \frac{K.M \cdot \sin \frac{\alpha}{2}}{f.D}$
<p>3. Kẹp chặt bằng phiến dẫn treo.</p> <div style="text-align: center;">  </div> $P = \frac{K.M.n}{\frac{1}{3} f \cdot \frac{D^3 - d^3}{D^2 - d^2}}$	
<p>D- lực kẹp chặt chi tiết N (kG); M- mômen xoắn ở dao khoan (kG. mm); n- số dao khoan làm việc cùng lúc; f- hệ số ma sát ở bề mặt kẹp (đối với mỏ kẹp nhấn $f = 0,25$; đối với mỏ kẹp có khóa nhấn $f = 0,45$); α- góc của khối V; K- hệ số an toàn.</p>	

6. 2. Tính lực kẹp chặt chi tiết khi gia công trên máy phay (bảng 6 - 2).

Bảng 6 - 2.

<p style="text-align: center;">1. Kẹp chặt ở một phía.</p> <div style="text-align: center;">  </div> $P = \frac{P_2(b + af) + P_1 \cdot Z_0}{af^2 + b \cdot f + Z_0}$	<p style="text-align: center;">2. Kẹp chặt ở hai phía.</p> <div style="text-align: center;">  </div> $P = \frac{K}{f} \sqrt{P_1^2 + P_2^2} ; \quad P_0 = \frac{P}{n}$
--	--

3. Giá chi tiết trên khối V.



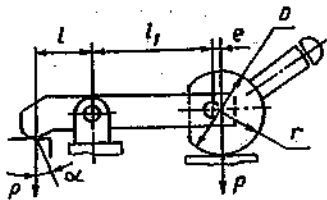
$$P = \frac{K}{f} \sin \frac{\alpha}{2} \sqrt{P_1^2 + P_2^2 + P_3^2}$$

P- lực kẹp chặt chi tiết, N (kG); P₁; P₂; P₃- các lực cắt thành phần; f- hệ số ma sát ở bề mặt kẹp (đối với mỏ kẹp nhẵn f = 0,25; đối với mỏ kẹp khía nhám f = 0,45); K- hệ số an toàn; n- số mỏ kẹp; α- góc của khối V.

6.3. Xác định lực Q cần thiết để tạo ra lực kẹp chặt chi tiết P.

6.3.1. Kẹp chặt bằng bánh lệch tâm (bảng 6-3).

Bảng 6 - 3.



$$M = P \cdot [\operatorname{tg}(\alpha + \varphi_1) + \operatorname{tg}\varphi_2] \cdot r \cdot \frac{l}{l_1} \cdot \frac{1}{\eta}$$

hoặc: $M = Q \cdot [\operatorname{tg}(\alpha + \varphi_1) + \operatorname{tg}\varphi_2] \cdot r$

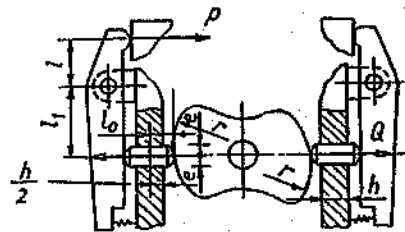
Ở đây: $Q = P \cdot \frac{l}{l_1} \cdot \frac{1}{\eta}$; $P_1 = \frac{P}{\cos \alpha_1}$

r- khoảng cách từ tâm quay tới điểm tiếp xúc của bánh lệch tâm với bề mặt tỳ;

α- góc nâng khi kẹp chặt của bánh lệch tâm (α = 5°43'; tgα = 0,1);

tgφ₁ và tgφ₂- hệ số ma sát ở bề mặt tiếp xúc giữa bánh lệch tâm và bề mặt tỳ và ở trục quay của bánh lệch tâm;

M- mômen ở cánh tay đòn.



$$M = Q_3 \cdot [\operatorname{tg}(\alpha + \varphi_1) + \operatorname{tg}\varphi_2] \cdot r$$

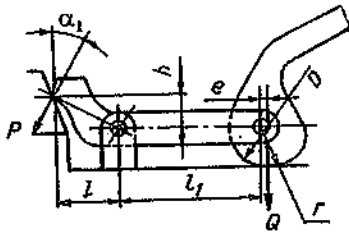
$$Q_3 = Q \cdot (1 - \operatorname{tg}\varphi_3 \cdot K)$$

$$Q = P \cdot \frac{l}{l_1} \cdot \frac{1}{\eta}; K = \frac{3 \cdot l_0}{h}$$

η- hệ số giảm; tgφ₃- hệ số ma sát của các chốt đẩy.

Giá trị (1 - tgφ₃·K) phụ thuộc vào h và l₀ khi tgφ₃ = 0.1.

h	l ₀				
	6	7	8	9	10
10	0,82	0,79	0,76	-	-
15	-	-	0,81	0,82	0,80
20	-	-	-	-	-
30	-	-	-	-	-
h	l ₀				
	11	12	13	16	18
10	-	-	-	-	-
15	-	-	-	-	-
20	0,84	0,82	0,80	-	-
30	-	-	-	0,84	0,82



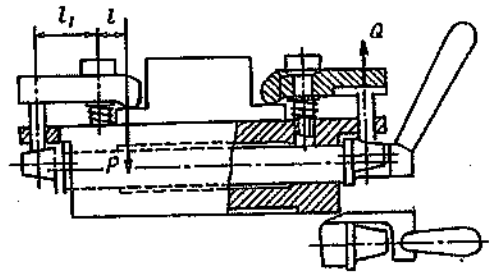
$$M = P \cdot [\operatorname{tg}(\alpha + \varphi_1) + \operatorname{tg}\varphi_2] \cdot \frac{r}{l_1} \times (\sin\alpha_1 l + \cos\alpha_1 h) \cdot \frac{1}{\eta}$$

$$\text{hoặc: } M = Q \cdot [\operatorname{tg}(\alpha + \varphi_1) + \operatorname{tg}\varphi_2] \cdot r$$

$$\text{Ở đây: } Q = P \cdot \frac{\sin\alpha_1 l + \cos\alpha_1 h}{l_1} \cdot \frac{1}{\eta};$$

β - góc quay của bánh lệch tâm khi kẹp chặt.

$$\operatorname{tg}\alpha = \frac{e \cdot \cos\beta}{0,5D + e \cdot \sin\beta}$$



$$M = 2 \cdot Q \cdot [\operatorname{tg}(\alpha + \varphi_1) + \operatorname{tg}\varphi_2] \cdot r$$

$$Q = P \cdot \frac{l}{l_1} \cdot \frac{1}{\eta}$$

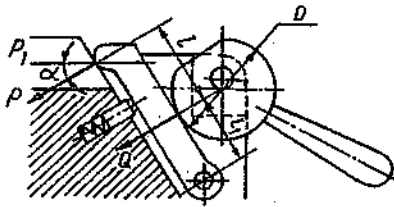
α - góc nâng của lệch tâm hình côn;

η - hệ số giảm lực kẹp do ma sát;

M- mômen ở cánh tay đòn.

φ_1 - góc ma sát giữa bề mặt chi tiết và bánh lệch tâm.

φ_2 - góc ma sát ở trục quay của bánh lệch tâm.

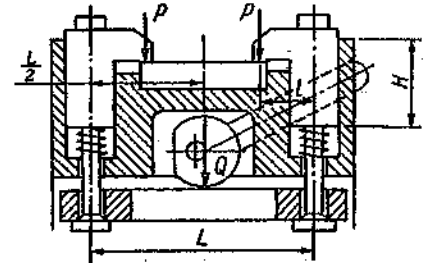


$$M = Q \cdot [\operatorname{tg}(\alpha + \varphi_1) + \operatorname{tg}\varphi_2] \cdot r$$

$$Q = P \cdot \frac{l + l_1}{l_1} \cdot \frac{1}{\eta}; \quad P_1 = P \cdot \cos\alpha$$

η - hệ số giảm lực kẹp do ma sát;

M- mômen ở cánh tay đòn.

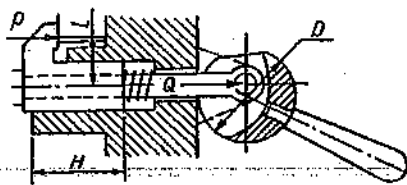


$$M = Q \cdot [\operatorname{tg}(\alpha + \varphi_1) + \operatorname{tg}\varphi_2] \cdot r$$

$$Q = 2 \cdot \left(\frac{P}{1 - \frac{3l}{H} \cdot f} + q \right) \cdot \frac{1}{\eta}$$

η - hệ số giảm lực kẹp do ma sát;

M- mômen ở cánh tay đòn.

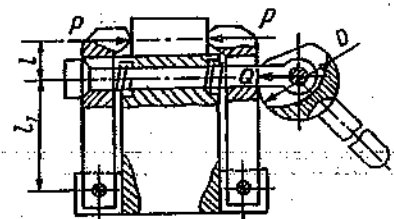


$$M = Q \cdot [\operatorname{tg}(\alpha + \varphi_1) + \operatorname{tg}\varphi_2] \cdot r$$

$$Q = \left(\frac{P}{1 - \frac{3l}{H} \cdot f} + q \right)$$

f- hệ số ma sát ở bề mặt trượt của mô kẹp;

q- lực cản của lò xo.



$$M = Q \cdot [\operatorname{tg}(\alpha + \varphi_1) + \operatorname{tg}\varphi_2] \cdot r$$

$$Q = 2(P + q) \cdot \frac{l + l_1}{l_1} \cdot \frac{1}{\eta};$$

η - hệ số giảm lực kẹp do ma sát;

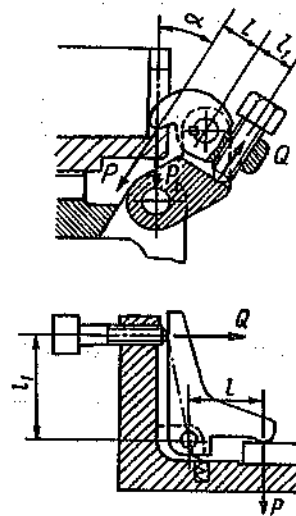
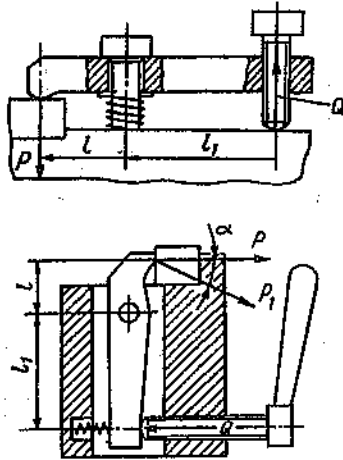
M- mômen ở cánh tay đòn; q- lực chống lại của lò xo.

6. 3. 2. Cơ cấu kẹp chặt bằng ren vít (bảng 6 - 4).

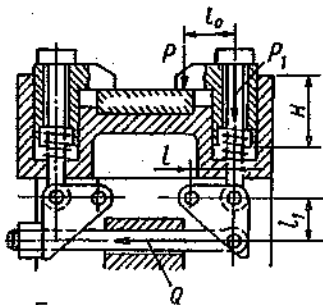
Các ký hiệu chung: d_{cp} - đường kính trung bình của ren vít; α - góc nâng của ren; η - hệ số giảm lực kẹp do ma sát ở các mỏ kẹp; R và r - các bán kính lớn và nhỏ của đai ốc; f - hệ số ma sát ở mặt đầu đai ốc; M - mômen ở cánh tay đòn; φ - góc ma sát của ren vít; q - lực cản của lò xo; $tg\varphi_0$ - hệ số ma sát quy đổi của mối ren; f_2 - hệ số ma sát ở mặt trượt của mỏ kẹp; β - góc côn của lỗ lắp chốt kẹp.

Ghi chú: tất cả các hệ số ma sát của các cơ cấu kẹp chặt ở trong các phần 6. 3. 1 (bảng 6-3) và 6. 3. 2 (bảng 6-4) được lấy trong khoảng $0,05 \div 0,015$ (đó là các hệ số ma sát: $tg\varphi_1$; $tg\varphi_2$; $tg\varphi_3$; f ; f_0 ; f_1 ; f_7); η - các hệ số giảm lực kẹp do ma sát ($\eta = 0,95 \div 0,80$).

Bảng 6 - 4.

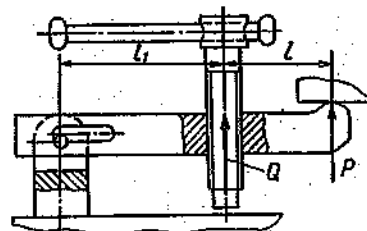


$$M = Q \cdot \frac{d_{cp}}{2} \operatorname{tg}(\alpha + \varphi); \quad Q = P \cdot \frac{l}{l_1} \cdot \frac{1}{\eta} = P_1 \cdot \frac{l}{l_1} \cdot \cos\alpha \cdot \frac{1}{\eta}$$



$$M = (Q + 2q) \left[\frac{d_{cp}}{2} \operatorname{tg}(\alpha + \varphi) + R \operatorname{ctg} \frac{\beta}{2} \cdot f \right];$$

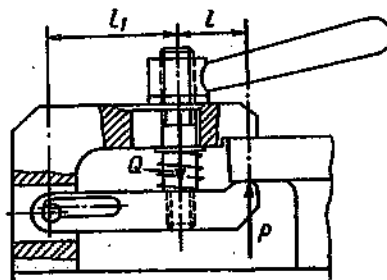
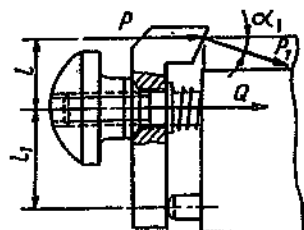
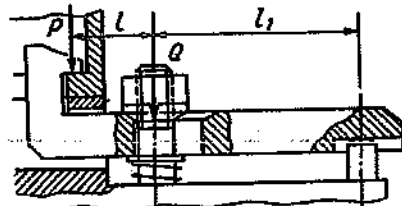
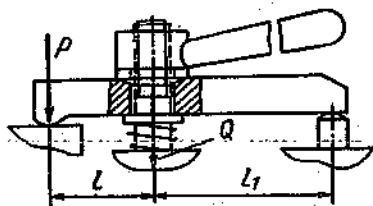
$$Q = P \cdot \frac{l}{l_1} + 2q$$



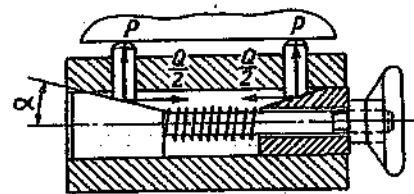
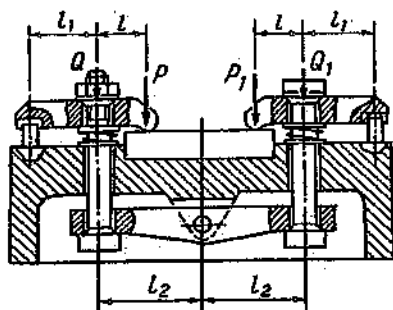
$$M = Q \cdot \frac{d_{cp}}{2} \operatorname{tg}(\alpha + \varphi); \quad Q = P \cdot \frac{l + l_1}{l_1}$$

Ghi chú $P < Q$.

φ - góc ma sát ở mối ren; R - bán kính lớn của đai ốc.



$$M = (Q + q) \left[\frac{d_{cp}}{2} \operatorname{tg}(\alpha + \varphi) + R \operatorname{ctg} \frac{\beta}{2} \cdot f \right]; \quad Q = P \cdot \frac{l - l_1}{l_1} + q; \quad P_1 = \frac{P}{\cos \alpha_1}$$



$$M = Q \cdot \left[\frac{d_{cp}}{2} \operatorname{tg}(\alpha + \varphi) + R \operatorname{ctg} \frac{\beta}{2} \cdot f \right];$$

$$M = Q \cdot \left[\frac{d_{cp}}{2} \operatorname{tg}(\alpha + \varphi) + \frac{2R^3 - r^3}{3R^2 - r^2} \right]$$

$$Q = P \cdot \frac{l + l_1}{l_1} + q; \quad P_1 = (Q_1 - q) \cdot \frac{l_1}{l + l_1}$$

$$Q = (2P + q) \cdot [\operatorname{tg}(\alpha + \varphi_1) + \operatorname{tg} \varphi_2] \cdot \frac{1}{\eta_1}$$

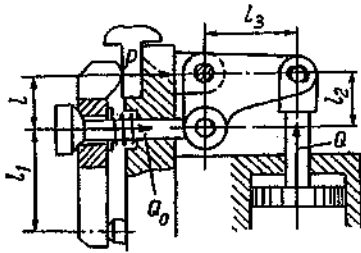
$$Q_1 = Q \cdot \eta; \quad \eta = 0,8 \div 0,7$$

η - hệ số giảm lực kẹp do ma sát của mỏ kẹp.

$\operatorname{tg} \varphi_1$ - hệ số ma sát ở phần nghiêng của chêm; $\operatorname{tg} \varphi_2$ - hệ số ma sát ở phần trục của chêm; η - hệ số giảm lực kẹp do ma sát của cơ cấu chêm.

6.3.3. Kẹp chặt bằng hơi ép, dầu ép (bảng 6 - 5).

Bảng 6-5.



$$Q = Q_0 \cdot \frac{l_2}{l_3} \cdot \frac{1}{\eta} + q; \quad Q_0 = P \cdot \frac{l}{l+l_1} + q$$

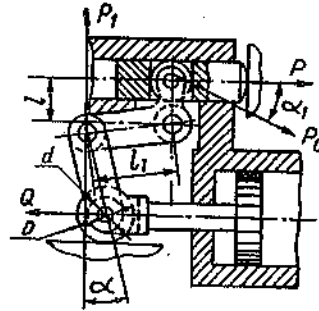
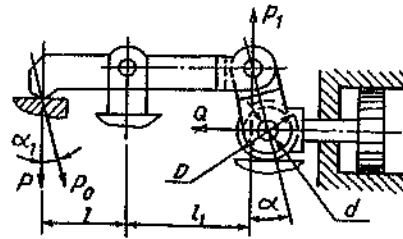
$$Q_1 = Q \cdot \eta; \quad \eta = 0,8 \div 0,7$$

η - hệ số giảm lực kẹp do ma sát của cơ cấu kẹp chặt.

Với điều kiện $Q \leq P$ thì ta phải có: $l_1 \geq l$ và $\frac{l}{l_2} \geq 2$ Hệ

số truyền lực khi tỷ số $\frac{l_3}{l_2} = 2$ có các giá trị sau đây:

$\frac{l_1}{l}$	1	1,5	2
$\frac{P}{Q}$	1	0,8	0,67



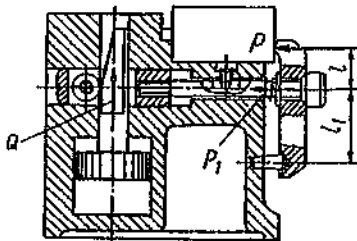
$$Q = P_1 \left[\operatorname{tg}(\alpha + \beta) + \operatorname{tg}\varphi \frac{d}{D} \right]$$

$$P_1 = P \cdot \frac{l}{l_1} \cdot \frac{1}{\eta}$$

Nếu ta biết P_0 thì Q được xác định theo công thức:

$$Q = P_0 \left[\operatorname{tg}(\alpha + \beta) + \operatorname{tg}\varphi \frac{d}{D} \right] \cdot \frac{l}{l_1} \cdot \frac{\cos \alpha_1}{\eta}$$

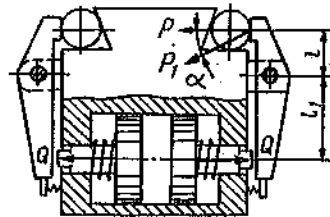
η - hệ số giảm lực kẹp do ma sát của cơ cấu truyền lực.



3-Đồ gá in

$$Q = P_1 \cdot [(\operatorname{tg}(\alpha + \varphi_1) + \operatorname{tg}\varphi_2)] \cdot \frac{1}{\eta}; \quad P_1 = P \cdot \frac{l}{l_1} + q$$

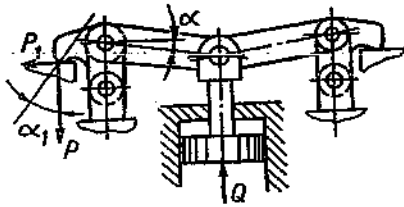
$\operatorname{tg}\varphi_2$ - hệ số ma sát ở xilanh khí hoặc dầu.



$$Q = P \cdot \frac{l}{l_1} \cdot \frac{1}{\eta} + 2q \text{ hoặc:}$$

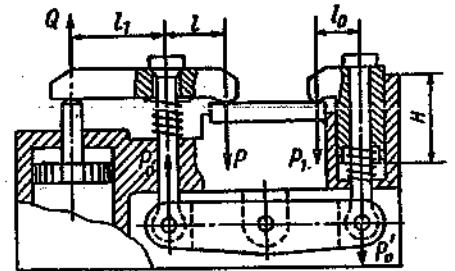
$$Q = P_1 \cdot \frac{l}{l_1} \cdot \frac{\cos \alpha}{\eta} + 2q$$

η - hệ số giảm lực kẹp do ma sát ở các mô kẹp.



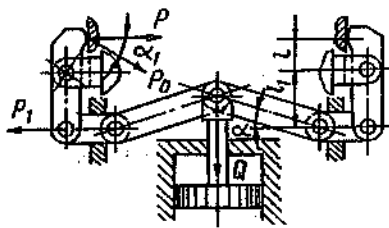
$$Q = 2P_1 \cdot (\operatorname{tg} \alpha + \beta); \quad P_1 = P \cdot \operatorname{tg} \alpha_1$$

$\beta = a \cdot r \cdot \sin \varphi_0$ - góc phụ đối với góc α . Góc phụ β làm giảm lực kẹp do ma sát ở các trục quay.



$$Q = P \cdot \frac{l}{l_1} \cdot \frac{1}{\eta}; \quad P_0 = P \cdot \frac{l + l_1}{l_1} - q$$

q - lực chống lại của lò xo.

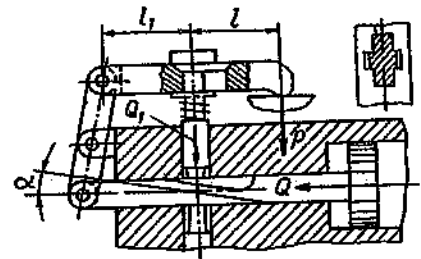


$$Q = 2P_1 \operatorname{tg}(\alpha + \beta); \quad P_1 = P \cdot \frac{l}{l_1} \cdot \frac{1}{\eta}$$

Khi biết P_0 thì Q được xác định theo công thức:

$$Q = 2P_0 \cdot \frac{l}{l_1} \cdot \cos \alpha_1 \cdot \operatorname{tg}(\alpha + \beta) \cdot \frac{1}{\eta}$$

η - hệ số giảm lực kẹp do ma sát ở mỏ kẹp.



$$Q = Q_1 \cdot [\operatorname{tg}(\alpha + \varphi_1) + \operatorname{tg} \varphi_2] \cdot \frac{1}{\eta}; \quad Q_1 = P \cdot \frac{l + l_1}{l_1}$$

η - hệ số giảm lực kẹp do ma sát ở mỏ kẹp

($\eta = 0,85 \div 0,8$);

$\operatorname{tg} \varphi_1$ - hệ số ma sát ở phần chêm;

$\operatorname{tg} \varphi_2$ - hệ số ma sát ở phần trượt của xilanh.

CHƯƠNG 7. TÍNH TOÁN CÁC SAI SỐ.

7.1. Sai số gá đặt.

Sai số gá đặt là sai số vị trí của phôi khi nó bị lệch so với vị trí yêu cầu trong đồ gá. Sai số gá đặt (ϵ_{gd}) xuất hiện khi chuẩn định vị không trùng với gốc kích thước; khi có biến dạng của bề mặt chi tiết do lực kẹp gây ra và do sai số của đồ gá. Sai số gá đặt được xác định theo công thức sau đây:

$$\epsilon_{gd} = \sqrt{\epsilon_r^2 + \epsilon_K^2 + \epsilon_{ct}^2 + \epsilon_m^2 + \epsilon_{dc}^2} \quad (7.1)$$

Ở đây:

ϵ_{gd} - sai số gá đặt;

ϵ_c - sai số chuẩn;

ϵ_{ct} - sai số chế tạo đồ gá;

ϵ_m - sai số mòn của đồ gá;

ϵ_{dc} - sai số điều chỉnh đồ gá.

Khi tính toán độ chính xác gia công ta có thể lấy giá trị sai số gá đặt ϵ_{gd} theo các bảng 7-1 ÷ 7-7.

Bảng 7-1. Sai số gá đặt ϵ_{gd} của phôi khi kẹp trên mâm cặp và trục gá.

Đồ gá	Sai số ϵ_{gd} , μm .
Trục gá bung với đường kính $d < 50\text{mm}$.	20
Trục gá bung với đường kính $50 < d < 200\text{mm}$.	50
Trục gá trơn và kẹp ở mặt đầu.	10
Mâm cặp ba chấu để kẹp chi tiết có đường kính $< 120\text{mm}$.	10 - 120
Mâm cặp hai chấu để kẹp chi tiết có đường kính $< 200\text{mm}$.	50 - 100

Bảng 7-2. Sai số gá đặt ϵ_{gd} của phôi khi kẹp trên mâm cặp ba chấu và mâm cặp đàn hồi.

Đồ gá	Đường kính chi tiết, mm	Sai số ϵ_{gd} , μm .
Mâm cặp đàn hồi	6 - 10	30
	10 - 18	40
	18 - 30	50
	30 - 50	60
	50 - 80	70
	80 - 100	80
Mâm cặp ba chấu	< 70	40
	80 - 130	50
	130 - 190	60
	200 - 250	70
	300 - 350	80

**Bảng 7 -3. Sai số gá đặt ϵ_{gd} của phôi khi định vị phôi
bằng mặt phẳng trên chốt tỳ và phiến tỳ.**

Cơ cấu định vị	Trạng thái bề mặt chi tiết	Kích thước của chi tiết theo bề mặt định vị, mm	Sai số gá đặt ϵ_{gd} , μm .
1	2	3	4
Chốt tỳ	Mặt chuẩn tinh (qua mài)	6 - 10	60/30
		10 - 18	70/40
		18 - 30	80/50
		30 - 50	90/55
		50 - 80	100/60
		80 - 120	110/70
Phiến tỳ	Mặt chuẩn tinh (qua mài)	6 - 10	20/15
		10 - 18	30/20
		18 - 30	40/25
		30 - 50	50/30
		50 - 80	60/40
		80 - 120	70/50
Chốt tỳ	Mặt chuẩn bán tinh (qua phay)	6 - 10	70/55
		10 - 18	80/60
		18 - 30	90/65
		30 - 50	100/70
		50 - 80	110/80
		80 - 120	120/100
Phiến tỳ	Mặt chuẩn bán tinh (qua phay)	6 - 10	30/25
		10 - 18	40/30
		18 - 30	50/35
		30 - 50	60/40
		50 - 80	70/50
		80 - 120	80/60
Chốt tỳ	Mặt chuẩn thô (của các chi tiết đúc trong khuôn cát, khuôn kim loại, mặt rèn, đập, cán)	6 - 10	80/70
		10 - 18	100/90
		18 - 30	125/100
		30 - 50	150/120
		50 - 80	175/140
		80 - 120	200/160
Phiến tỳ	Mặt chuẩn thô (của các chi tiết đúc trong khuôn cát, khuôn kim loại, mặt rèn, đập, cán)	6 - 10	90/70
		10 - 18	100/80
		18 - 30	110/90
		30 - 50	120/100
		50 - 80	125/110
		80 - 120	150/120

Ghi chú: ở cột "Sai số gá đặt ϵ_{gd} ": tử số là giá trị sai số gá đặt khi dùng cơ cấu kẹp bằng ren vít hoặc bánh lệch tâm, còn mẫu số là giá trị sai số gá đặt khi dùng cơ cấu kẹp khí nén.

Bảng 7 -4. Sai số gá đặt ϵ_{gd} của phôi khi kẹp phôi trên các loại êtô.

Loại êtô	Sai số gá đặt ϵ_{gd} , μm .
Êtô trục vít	100 - 200
Êtô bánh lệch tâm	40 - 50

Bảng 7 -5. Sai số gá đặt ϵ_{gd} của phôi khi kẹp phôi trên bàn máy và lấy dấu theo mặt phẳng, mm.

Phương pháp lấy dấu	Kích thước lớn nhất của mặt phẳng, m			
	<1	1 ÷ 3	3 ÷ 6	> 6
Lấy dấu bằng thước	0,5	1	2	3
Lấy dấu bằng đồng hồ so theo bề mặt bào hoặc phay:				
nhỏ	0,15	0,2	0,4	0,6
tính	0,05	0,03	0,1	0,15

Bảng 7 -6. Sai số gá đặt ϵ_{gd} khi định vị theo mặt trụ có lấy dấu, mm.

Phương pháp lấy dấu	Loại phôi theo trọng lượng		
	Loại nhỏ	Loại vừa	Loại lớn
Lấy dấu bằng thước (1)	0,5 / 1,0	1,0 / 1,8	2,0 / 3,0
Lấy dấu bằng đồng hồ so (2)	0,02 - 0,04	0,03 - 0,06	0,05 - 0,08

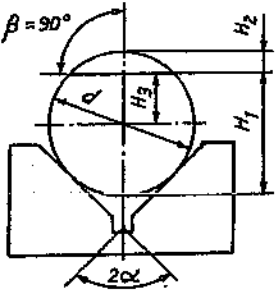
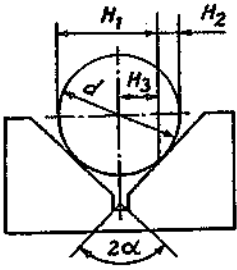
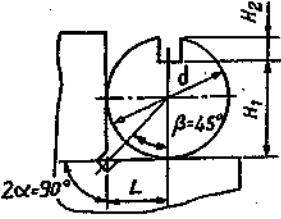
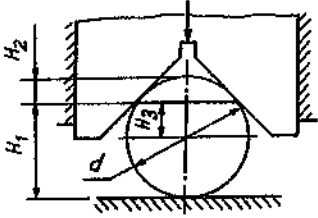
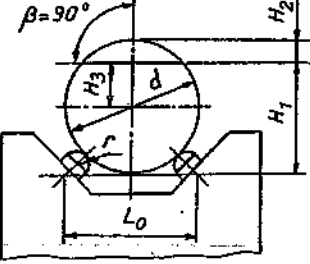
(1) - từ số là giá trị sai số ϵ_{gd} khi lấy dấu bằng thước theo bề mặt chưa gia công, còn mẫu số là giá trị sai số ϵ_{gd} khi lấy dấu bằng thước theo bề mặt đã gia công.
 (2) - lấy dấu bằng đồng hồ so theo bề mặt đã gia công.

7. 2. Sai số chuẩn.

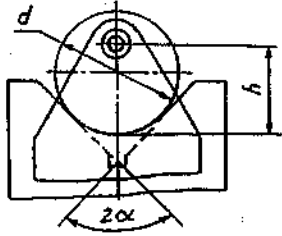
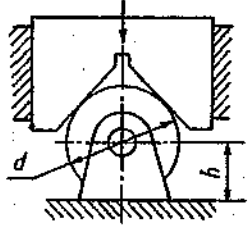
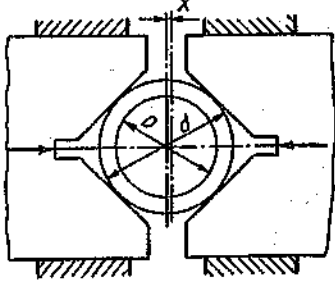
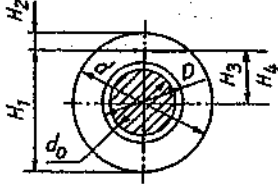
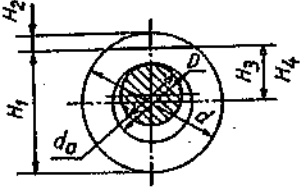
Sai số chuẩn ϵ_c là lượng dịch chuyển của gốc kích thước chiếu lên phương kích thước thực hiện. Sai số chuẩn xuất hiện khi chuẩn định vị không trùng với gốc kích thước. Về nguyên tắc sai số chuẩn ϵ_c phải được tính toán theo sơ đồ gá đặt phôi trong không gian. Tuy nhiên để đơn giản hóa người ta tính sai số chuẩn ϵ_c theo một mặt phẳng nhất định. Bảng 7.7 là các sơ đồ gá đặt chi tiết và công thức tính sai số chuẩn của kích thước thực hiện.

Bảng 7 -7. Sai số chuẩn của kích thước gia công khi gá đặt phôi trên các đồ gá.

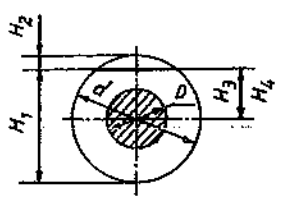
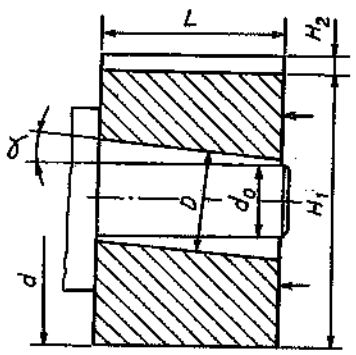
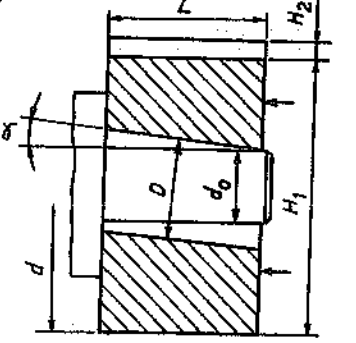
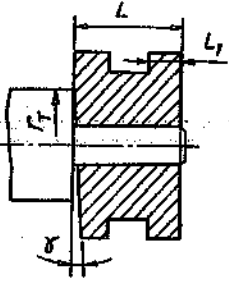
Định vị và bề mặt gia công	Sơ đồ gá đặt	Kích thước gia công	Sai số chuẩn ϵ_c
(1)	(2)	(3)	(4)
Định vị theo các bề mặt . Gia công mặt bậc		A	0
		B	$\delta_1 \cdot \text{tg} \varphi$ khi $\varphi \neq 90^\circ$ 0 khi $\varphi = 90^\circ$
		C	$\delta_{1,1}$
		K	δ_1
Định vị trên khối V. Gia công mặt phẳng nghiêng một góc β		H ₁	$0,5 \cdot \delta_d \left(\frac{\sin \beta}{\sin \alpha} - 1 \right)$ khi $\beta = \alpha \div 90^\circ$
			$0,5 \cdot \delta_d \left(1 - \frac{\sin \beta}{\sin \alpha} \right)$ khi $\beta = 0 \div \alpha$
		H ₂	$0,5 \cdot \delta_d \left(\frac{\sin \beta}{\sin \alpha} + 1 \right)$
		H ₃	$0,5 \cdot \delta_d \left(\frac{\sin \beta}{\sin \alpha} \right)$

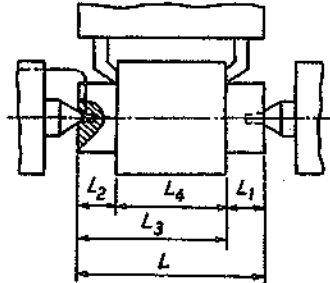
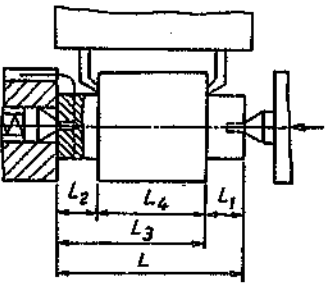
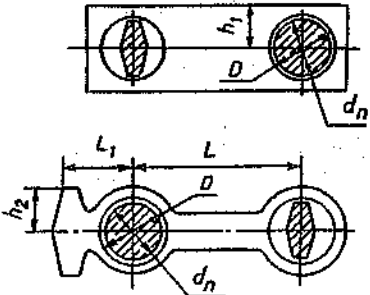
(1)	(2)	(3)	(4)
Định vị trên khối V. Gia công mặt phẳng, góc $\beta = 90^\circ$	3 	H_1	$0.5 \cdot \delta_d \left(\frac{1}{\sin \alpha} - 1 \right)$
		H_2	$0.5 \cdot \delta_d \left(\frac{1}{\sin \alpha} + 1 \right)$
		H_3	$\left(\frac{0.5 \delta}{\sin \alpha} \right)$
Định vị trên khối V. Gia công mặt phẳng, góc $\beta = 0$	4 	H_1	$0.5 \cdot \delta_d$
		H_2	$0.5 \cdot \delta_d$
		H_3	0
Định vị trên khối V có góc $2\alpha = 90^\circ$. Gia công rãnh theo phương đứng.	5 	L	$0.5 \cdot \delta_d$
		H_1	0
		H_2	δ_d
Chi tiết tròn xoay được định vị trên mặt phẳng. Gia công mặt phẳng	6 	H_1	0
		H_2	δ_d
		H_3	$0.5 \cdot \delta_d$
Định vị trên khối V gồm hai chốt tỳ. Gia công mặt phẳng, góc $\beta = 90^\circ$	7 	H_1	$Z - 0.5 \cdot \delta_d$
		H_2	$Z + 0.5 \cdot \delta_d$
		H_3	Z

(tiếp bảng 7-7).

(1)	(2)	(3)	(4)
<p>Định vị trên khối V. Gia công lỗ theo bạc dẫn hướng.</p>	<p>8</p> 	<p>h</p>	$0.5\delta_d \left(\frac{1}{\sin\alpha} - 1 \right)$ <p>khi $h > 0.5d$</p> $\left(\frac{0.5d}{\sin\alpha} \right)$ <p>khi $h = 0.5d$</p> $0.5\delta_d \left(\frac{1}{\sin\alpha} - 1 \right)$ <p>khi $h < 0.5d$</p>
<p>Định vị như sơ đồ 6. Gia công như sơ đồ 8.</p>	<p>9</p> 	<p>h</p>	<p>$0.5\delta_d$ với tất cả các giá trị của h.</p>
<p>Định vị bằng hai khối V tự định tâm.</p>	<p>10</p> 	<p>x</p>	<p>0</p>
<p>Định vị trên trục gá có khe hở. Gia công mặt phẳng.</p>	<p>11</p> 	<p>$H_1; H_2$</p> <p>H_3</p> <p>H_4</p>	<p>$0.5\delta_d + 2e + \delta_d + \delta_{dl} + \Delta_n$</p> <p>$2e + \delta_d + \delta_{dl} + \Delta_n$</p> <p>$0.5\delta_d + \delta_{dl} + \Delta_n$</p>
<p>Định vị như sơ đồ 11 nhưng khi kẹp chặt chi tiết tạo khe hở một phía.</p>	<p>12</p> 	<p>$H_1; H_2$</p> <p>H_3</p> <p>H_4</p>	<p>$0.5\delta_d + 2e + \delta_{dl}$</p> <p>$2e + 0.5\delta_d + 0.5\delta_{dl}$</p> <p>$0.5\delta_d + 0.5\delta_{dl}$</p>

(tiếp bảng 7-7).

(1)	(2)	(3)	(4)
<p>Định vị trên trục gá với độ chặt nhất định.</p>	<p>13</p> 	<p>H_1; H_2</p> <p>H_3</p> <p>H_4</p>	<p>$0.5.\delta_{II} + 2e$</p> <p>$2e$</p> <p>0</p>
<p>Định vị trên trục gá với độ chặt nhất định.</p>	<p>14</p> 	<p>H_1; H_2</p>	<p>$0.5.\delta_{II} + 2e + \delta_{II} + \delta_{III} + \Delta_{II} - 2Ltg\gamma$</p>
<p>Định vị như sơ đồ 14 nhưng khi kẹp chặt chỉ tiết tạo khe hở một phía.</p>	<p>15</p> 	<p>H_1; H_2</p>	<p>$0.5.\delta_{II} + 2e + 0.5\delta_{III} + Ltg\gamma$</p>
<p>Định vị như sơ đồ 13 nhưng mặt đầu không vuông góc với tâm lỗ.</p>	<p>16</p> 	<p>L_1</p>	<p>$\delta_{II} + 2r_T + tg\gamma$</p>

(1)	(2)	(3)	(4)
Định vị trên hai mũi tâm cứng	17 	L_1 $L_2; L_3$ L_4	$\delta_1 + \delta_2$ $0.58_{1x} \cdot ctg \alpha_0$ 0
Định vị như sơ đồ 17 nhưng mũi tâm trước là mũi tâm tỳ động.	18 	L_1 $L_2; L_3; L_4$	δ_1 0
Định vị vào hai lỗ bằng chốt trụ và chốt trám. Gia công mặt phẳng trên.	19 	h_1 h_2	$\Delta_0 + \delta_1 + \delta_{dn}$ $(\Delta_0 + \delta_1 + \delta_{dn}) + \frac{2l_1 + l}{l}$

Ghi chú:

Trên sơ đồ 1: Δ_3 - ký hiệu 3 chốt tỳ ở mặt đáy và Δ - ký hiệu một chốt tỳ ở mặt bên; τ - dung sai của góc φ .

L: $L_1; L_2; L_3; L_4; l; l_1$; d; D - kích thước của chi tiết; $\delta_1; \delta_{1,1}; \delta_0; \delta_D$ - dung sai của các kích thước.

Trên các sơ đồ 2 ÷ 10: d - đường kính ngoài của chi tiết gia công. Trên các sơ đồ 11 ÷ 15: D - đường kính lỗ của chi tiết gia công.

Trên các sơ đồ 11, 12, 14, 15, 19: d_0 - đường kính ngoài của các chốt gá, còn δ_{dn} - dung sai của đường kính d_0 .

Trên các sơ đồ 10: x - khoảng cách giữa các trục của chuẩn và của chi tiết gia công.

Trên các sơ đồ 11 ÷ 15: e - độ lệch tâm giữa mặt chuẩn và mặt gia công tròn xoay.

Trên các sơ đồ 11, 14, 19: Δ_0 - khe hở hướng kính giữa mặt chuẩn của chi tiết và trục gá hoặc chốt gá với đường kính d_0 .

Trên các sơ đồ 11 ÷ 16: γ - góc giữa đường tâm mặt chuẩn và đường không vuông góc với mặt đầu chi tiết.

Trên các sơ đồ 16: r_1 - bán kính mặt đầu tỳ.

Trên sơ đồ 7: $Z = \sqrt{(r + 0,5d_{\min} + 0,5\delta_d^2 - 0,5L_0^2)} - \sqrt{(r + 0,5d_{\min})^2 - 0,25L_0^2}$

Ở đây:

L_0 - khoảng cách giữa các tâm chốt; d_{\min} - đường kính nhỏ nhất của mặt chuẩn chi tiết.

Trên sơ đồ 9: trường hợp đặc biệt khi $h = 0,5d$.

Trên các sơ đồ 2 + 5 và 8: 2α - góc của khối V.

Trên các sơ đồ 2 + 5: β - góc giữa trục đối xứng của khối V và bề mặt gia công.

Trên sơ đồ 17: α_0 - 1/2 góc côn của mũi tâm (hoặc lỗ côn); D_0 - đường kính lớn nhất của lỗ tâm; δ_{10} - dung sai đường kính lỗ tâm; δ_1 - dung sai chiều dài lỗ tâm. Đối với các lỗ tâm có $\alpha_0 = 30'$ thì $\delta_1 = 0,11$ cho các trường hợp $D_0 = 1, 2$ và $2,5$ mm; $\delta_1 = 0,14$ cho các trường hợp $D_0 = 4, 5, 6$ mm; $\delta_1 = 0,18$ cho các trường hợp $D_0 = 7,5$ và 10 mm; $\delta_1 = 0,21$ cho các trường hợp $D_0 = 12,5$ và 15 mm; $\delta_1 = 0,25$ mm cho các trường hợp $D_0 = 20$ và 30 mm. Các thông số α_0 và D_0 không được ghi trên sơ đồ.

7.3. Sai số kẹp chặt ϵ_k .

Sai số kẹp chặt ϵ_k sinh ra do lực kẹp chặt của đồ gá và được xác định theo công thức sau đây:

$$\epsilon_k = (Y_{\max} - Y_{\min}) \cdot \cos\alpha \quad (7.2)$$

Ở đây:

Y_{\max} ; Y_{\min} - biên dạng lớn nhất và nhỏ nhất của mặt chuẩn dưới tác dụng của lực kẹp.

α - góc hợp thành giữa phương lực kẹp và phương kích thước thực hiện.

Theo công thức (7.2) thì $\epsilon_k = 0$ khi phương lực kẹp vuông góc với phương của kích thước thực hiện ($\alpha = 90'$).

Những yếu tố ảnh hưởng đến sai số kẹp chặt: lực kẹp không ổn định, độ nhám bề mặt định vị thay đổi, độ mòn của các cơ cấu định vị. Giá trị biên dạng Y được tính theo các công thức trong bảng 7 - 8.

Bảng 7 - 8. Công thức tính giá trị biên dạng Y của mặt chuẩn, μm .

Cơ cấu định vị	Biên dạng Y
Chốt tỳ chỏm cầu	$8,2 \cdot \left(\theta \cdot \frac{Q^2}{r_m} \right)^{1/3} + 0,46 \cdot R_{\max} \left\{ \frac{Q^{1/3}}{3,3 \cdot \pi \cdot HB \cdot (\theta \cdot r_m)^{2/3}} \right\}^{1/3}$
Chốt tỳ khía nhám	$0,46 \cdot P_{\max} \left\{ \frac{Q^2}{\pi \cdot D^2 \cdot (b_1 + 2u)^2 \cdot HB} \right\}^{1/3}$
Chốt tỳ phẳng và phiến tỳ	$(4 + R_{\max}) \left(\frac{100 \cdot Q}{A \cdot c' \cdot \sigma_T \cdot b} \right)^{2+\gamma_s} + 0,13 R_{\max}^{1/3} \left(\frac{W_3 \cdot \theta \cdot Q}{A} \right)^{2/3}$

Khối V với góc 2α	$\frac{1}{\sin \alpha} \left\{ \left(\frac{C_M}{10 \cdot K_0} \right) \cdot q + \frac{1,15 \cdot C_B}{K_m^{0,1} \left(\frac{q}{d} \right)^{0,2}} + \frac{1,07 \cdot C_K}{K_m^{1,15720 \cdot 10^{-3} H} \left(\frac{q}{d} \right)^{1,16720 \cdot 10^{-3} H}} \right\}$
<p>Q- lực tác dụng vuông góc với mặt định vị (N). q- tổng hợp lực đơn vị tác dụng lên mặt khối V (N/cm). Các chỉ số 3 và 0 ứng với các thông số của phối và của cơ cấu định vị. E_0, E_3, μ_0, μ_3 - môđun đàn hồi (GPa) và hệ số Poisson của cơ cấu định vị và của phối. Giá trị cố định đàn hồi của hai bề mặt tiếp xúc giữa phối và cơ cấu định vị (1/GPa) được tính như sau: $\theta = (1 - \mu_0^2) / E_0 + (1 - \mu_3^2) / E_3$ HB- độ cứng của vật liệu theo Brinell. C'- hệ số đặc trưng của độ bền của bề mặt gia công (tra theo cột cuối cùng của bảng 7-12). d- đường kính mặt trụ của chi tiết. δ_d- dung sai của đường kính d. σ_T- giới hạn chảy của vật liệu (MPa). A- diện tích danh nghĩa của cơ cấu định vị (mm^2). r_m- bán kính chốt tỳ chòm cầu bị mòn $r_m = r^2 / (r - 8u)$ Ở đây: r- bán kính chốt tỳ chòm cầu không bị mòn (mm). u- độ mòn tuyến tính của bề mặt khối V (mm). 2α'- góc của khối V. R_{max}- độ nhám cao nhất của bề mặt chuẩn của chi tiết (lấy theo bảng 7-12) (μm). Khi tính toán có thể lấy $R_{max} \approx 1,25 R_z \approx 6R_a$ R_z- độ nhám bề mặt đo theo 10 điểm (bảng 7-11) (μm). R_a- sai lệch phôphin trung bình cộng (μm). γ và b- các thông số của đường cong của cơ cấu định vị (bảng 7-11 và 7-12). W và R_B- chiều cao và chiều dài độ sóng bề mặt (μm), (bảng 7-11 và 7-12). b_c- thông số đường cong của cơ cấu định vị được xác định theo công thức sau: $b_c = 0,24 \cdot (0,4 - 0,1\gamma_1) \cdot b_3 (4 + R_{max})^{2+\gamma_1} \cdot R_{max}^{0,1}$ K_m- hệ số tính đến ảnh hưởng của độ mòn của khối V được tính như sau: $K_m = \sqrt{R_m / (R_m - 0,5d)}$ ở đây: R_m- bán kính bề mặt khối V bị mòn (mm). Nếu bề mặt gia công nằm đối diện với một bề mặt của khối V thì $R_m = 0,22 \cdot \left[\left(\sqrt{2,28 \cdot d \cdot u} \right) + (0,5\delta_d + 0,57 \cdot u) \cdot \text{ctg} \alpha \right]^2 / u.$ Nếu bề mặt gia công nằm đối diện với cả hai bề mặt của khối V thì R_m được tính như sau: $R_m = 0,125 \cdot \left[2\sqrt{d \cdot u} + (0,5\delta_d + u) \cdot \text{ctg} \alpha \right]^2 / u.$ C_M, C_B, C_K- các hệ số (bảng 7-9). Khi tính toán thiết kế các cơ cấu định vị có thể lấy $r_m = r; u = 0$ và $K_m = 1$: Giá trị Y được tính theo giá trị trung bình của các thông số trong công thức tính.</p>	

Bảng 7 - 9. Các hệ số $C_M, C_B^{(1)}, C_K^{(2)}$.

Vật liệu gia công	C_M	K	α	K_1	α_1
Thép	0,26	0,82	0,695	0,62	0,55
Gang	0,33	1,145	0,536	0,67	0,582
Đồng thanh	0,04	1,2	0,55	0,676	0,575
Nhôm	0,056	1,46	0,49	0,87	0,56

Ghi chú:

(1) $C_B = K \cdot (1 + W_3)^\alpha$

(2) $C_K = K_1 (1 + W_1 + R \cdot Z_0 + R \cdot Z_2)^\alpha$

Bảng 7 - 10. Công thức tính sai số kẹp chặt ϵ_K

Các loại sai số.	Cơ cấu định vị và công thức tính ϵ_K
(1)	(2)
ϵ_K' (do lực kẹp không đều)	<p style="text-align: center;">1. chốt tỳ đầu chòm cầu</p> $\left\{ 6,2 \left(\theta^2 / r q \right)^3 + R_{max} / 19,56 Q^{8,9} \left[1 / (10,4 HB \theta)^2 \right]^3 \right\} \cdot Q$
ϵ_K'' (do độ nhám mặt chuẩn không đều)	$\left[Q^3 / (22,4 HB (\theta \cdot r)^2)^3 \right]^3 \cdot \Delta R_{max}$
ϵ_K''' (do độ sóng mặt chuẩn không ổn định)	<p>0 (vì độ sóng không có trên bề mặt chưa gia công)</p>
ϵ_K'''' (do mòn bề mặt của cơ cấu định vị)	$125 \cdot \left\{ \left(\theta \cdot Q / r^2 \right)^2 + R_{max} / r^{11} \cdot \left[Q^3 / (10,4 HB \theta^2)^3 \right] (r_m - r) \right\}$
ϵ_K' (như trên)	<p style="text-align: center;">2. chốt tỳ khía nhám</p> $0,15 \cdot R_{max} / Q^{2,1} \left[l^2 / \pi D^2 b_1^2 HB \right]^3 \cdot \Delta Q$
ϵ_K'' (như trên)	$0,46 \left[Q \cdot l^2 / (\pi \cdot D^2 \cdot b_1^2 \cdot HB)^3 \right] \cdot \Delta R_{max}$
ϵ_K''' (như trên)	<p>0 (vì độ sóng không có trên bề mặt chưa gia công)</p>
ϵ_K''''	$0,46 \cdot R_{max} \left[Q \cdot l^2 / (\pi \cdot D^2 \cdot HB)^3 \right]^3 \left[1 / b_1^2 - 1 / (b_1 + 2 \cdot u)^2 \right]^3$
ϵ_K' (như trên)	<p style="text-align: center;">3. chốt tỳ đầu phẳng và phiến tỳ</p> $\left\{ 0,4 \cdot (4 + R_{max}) / \left[(2 + \gamma_3) Q^{(2 + \gamma_3) / (3 + \gamma_3)} \right] \times \left[100 / (Ac' \sigma_T b) \right]^{1 / (3 + \gamma_3)} + 0,9 (R_{B3} / Q)^{1/3} (W_3 \theta / A^{2/3}) \right\} \cdot \Delta Q$
ϵ_K'' (như trên)	$\left[Q / (Ac' \sigma_T b) \right]^{1 / (3 + \gamma_3)} \cdot \Delta R_{max}$
ϵ_K''' (như trên)	$4,3 \cdot 10^{-3} (\theta \cdot Q / A)^{2/3} \left[(W_3 / R_{B3})^{2/3} \cdot \Delta R_{B3} + 2 \cdot (R_{B3} / W_3)^{1/3} \cdot \Delta W_3 \right]$
ϵ_K''''	<p>0</p>
ϵ_K' (như trên)	<p style="text-align: center;">4. khối V</p> <p style="text-align: center;">0,1 $C_m / \sin \alpha \cdot \Delta q$</p>
ϵ_K'' (như trên)	$\left\{ 1,1 \cdot q^{1 / (10(\gamma_n + \gamma_3))} \cdot K_1 \cdot \alpha_1 \left[\sin \alpha \cdot (1 + W_3 + R_{Z0} + R_{Z3})^{-\alpha_1} \right] \right\} \cdot \Delta R_{Z3}$
ϵ_K''' (như trên)	$\{ 0,87 \cdot q^{0,2} \cdot K_\alpha \left[\sin \alpha \cdot d^{0,2} (1 + W_3)^{1 - \alpha} \right] \} \cdot \Delta W_3$
ϵ_K'''' (như trên)	$0,1 / \sin \alpha \left[0,4 C_m \cdot q / (1 + K_m)^2 + 3 K_m \cdot (1 + W_3)^\alpha / (1 + K_m)^{0,4} \times (q/d)^{0,2} \right] \cdot (K_m - 1)$

Ghi chú:

1- Các ký hiệu trong các công thức tính cũng tương tự như trong bảng 7-10. Các thông số với ký hiệu kèm theo Δ cho biết thông số đó không cố định.

2- Các hệ số $C_M, K, \alpha, K_1, \alpha_1$ được lấy theo bảng 7-9.

3- Tổng sai số kẹp chặt được tính theo công thức: $\varepsilon_k = \sqrt{(\varepsilon'_k)^2 + (\varepsilon''_k)^2 + (\varepsilon'''_k)^2}$

4- Các thông số của chất lượng bề mặt được lấy theo các bảng 7-11 và 7-12.

5- Đối với khối V khi tính Y cần lấy $R_{Z0} = 1,1 \mu\text{m}; \gamma_0 = 1,4$ (khối V cũ) và $R_{Z0} = 3,5 \mu\text{m}; \gamma_0 = 2$ (khối V mới).

Bảng 7 - 11. Thông số chất lượng mặt chuẩn tròn xoay.

Vật liệu	Phương pháp gia công mặt chuẩn	R_{Z1}	ΔR_{Z1}	W_3	ΔW_3	γ_1
		μm				
Thép	Tiền	30	20	10	10	1,94
		15	10	8	8	1,89
		7,5	5	5	6	1,8
		3,8	2,5	3	2	1,51
	Mài	7,5	5	5	5	2,18
		3,8	2,5	3	2	1,94
		1,7	1,25	2	2	1,92
		1	0,65	1,5	1	1,9
Gang	Tiền	30	20	10	10	2,6
		15	10	8	8	2,2
		7,5	5	5	6	2,1
		3,8	2,5	3	2	1,8
	Mài	7,5	5	5	5	1,99
		3,8	2,5	3	2	1,95
		1,7	1,25	2	2	1,83
Đồng thanh	Tiền	30	20	10	10	2,2
		15	10	8	8	1,65
		7,5	5	5	6	1,9
		3,8	2,5	3	2	1,4
Nhôm	Tiền	30	20	10	10	1,8
		15	10	8	8	1,65
		7,5	5	5	6	1,6
		3,8	2,5	3	2	1,6

Ghi chú: $\Delta W_1 \approx 0,3 \cdot W_1$

Bảng 7-12. Thông số chất lượng mặt phẳng chuẩn.

Phương pháp gia công mặt phẳng chuẩn	R_{max1}	ΔR_{max1}	W_3	R_{B1}	γ_3	b_1	c'
	μm						
Bảo	45	30	12	95/20	2,2	1,75/0,75	5,24
	22,5	15	3,5/4	40/30	2,1/2	1,9/0,9	
	11,2	7,5	2	85/60	2/1,95	2/1,2	
	5,7	3,3	1/1,4	100/80	1,95/1,9	2,1/1,65	
Phay bằng dao phay mặt dẫu	22,5	15	7/6,2	250/200	2,2/2	0,4/0,42	5,24
	11,2	7,5	5/4,7	600/700	1,65/1,95	0,55/0,7	5
	5,7	3,3	3/2,3	700/800	1,4/1,8	0,6/0,75	5

Phương pháp gia công mặt phẳng chuẩn	R_{max3}	ΔR_{max3}	W_3	R_{fin}	γ_3	b_3	c'
	μm						
Phay bằng dao phay trụ	45	30	40/30	5/10	2.8	1,2/1,4	5.7
	22,5	15	15/12	40/25	2,55/2,6	1,5/1,6	
	11,2	7,5	9/10	40/30	2,35/2,4	1,6/1,7	
	5,7	3,3	7/5	45/60	2,25/2,15	1,65/2,1	
Mài	11,2	7,5	12/9	45/42	1,95/2	0,9/1	5,48
	5,7	3,3	7,5/5	50/115	1,85/1,97	0,95/1,25	5,24
	3,7	1,8	3,75/1,7	30/225	1,8/1,95	1,6/1,9	5,24
	1,4	1	1,2/1,3	350/340	1,65/1,19	2,3/2,7	5

Ghi chú:
 1- từ số là giá trị của thép, mẫu số là giá trị của gang, còn các trường hợp khác là của thép và gang.
 2- $\Delta W_3 \approx 0,15 \div 0,2 W_3$
 3- $\Delta R_{fin} \approx (0,01 \div 0,05) \cdot R_{fin}$

Trong các phép tính thông thường cần phải biết độ cứng vững tiếp xúc giữa bề mặt chuẩn của chi tiết gia công và bề mặt cơ cấu định vị: $J = Q/Y \cdot 10^6$ (N/ μm).

7. 4. Các ví dụ tính sai số kẹp chặt.

Ví dụ 1.

Cho biết: phôi gang ($E_3 = 140$ GPa; $\mu_3 = 0,25$; HB 170 ÷ 190; $R_{max} = 200 \div 300 \mu m$). Phôi được gá trên chốt tỳ đầu chỏm cầu ($E_0 = 210$ GPa; $\mu_0 = 0,3$; $r = 20$ mm). Lực tác dụng $Q = 2000N \pm 300N$. Độ mòn của chốt cho phép $[u] = 0,3$ mm.

Xác định độ cứng vững tiếp xúc ban đầu (khi $u = 0$; $r_m = r$) và sai số kẹp chặt.

Tính.

Ta có: $Q = 2000$ N, từ đó $\Delta Q = 0,3Q = 0,3 \cdot 2000 = 600$ N.

$R_{max} = 250 \mu m$; $\Delta R_{max} = 0,4 \cdot R_{max} = 0,4 \cdot 250 = 100 \mu m$.

Độ cứng HB = 180, theo bảng 7-8 ta tính:

$$\theta = (1 - 0,3^2)/210 + (1 - 0,25^2)/140 = 1,1 / 10^3, \text{ GPa}^{-1}.$$

$$r_m = 20^2 / (20 - 8 \cdot 0,3) = 22,8 \text{ mm}$$

Theo bảng 7-8 ta tính Y:

$$Y = 8,2 \cdot (1,1/10^3 \cdot 2000^2/20)^{1/3} + 0,46 \cdot 250 \{2000^{1/3} \cdot [3,3 \cdot \pi \cdot 180 \cdot (1,1/10^3 \cdot 20)^{2/3}]\}^{2/3} = 161,2 \mu m$$

Độ cứng vững tiếp xúc:

$$J = 2000/161,2 \cdot 10^6 = 12,4 \cdot 10^6 \text{ N/m}$$

Theo bảng 7-10 ta có:

$$\varepsilon_K^I = \{6,2[(1,1/10^3)^2/(20 \cdot 2000)] + 250/(19,56 \cdot 2000^{8/3}) \times [1/10,4 \cdot 180 \cdot (1,1/10^3 \cdot 20)^{2/3}]\}^{1/3} \cdot 600 = 10 \mu m$$

$$\varepsilon_K^{II} = \{2000^{1/3}/[22,4 \cdot 180 \cdot (1,1/10^3 \cdot 20)^{2/3}]\}^{1/3} \cdot 100 = 57 \mu m$$

$$\varepsilon_K^m = 125 \{(1,1/10^3 \cdot 2000/20)^{2/3} + 250/20^{1/3} \cdot [2000^{1/3} \cdot (10,4 \cdot 180 \cdot (1,1/10^3 \cdot 20)^{2/3})]\} = 4,96 \mu m$$

$$\text{Vậy: } \varepsilon_K = \sqrt{10^2 + 57^2} + 4,96 = 6,28 \mu\text{m}$$

Ví dụ 2:

Cho biết: Phôi gang ($R_{\max} = 200 \div 300 \mu\text{m}$; HB = 170 - 190), phôi được gá trên chốt khía nhám ($D = 20 \text{ mm}$; $l = 2 \text{ mm}$; $b_1 = 0,5 \text{ mm}$). Lực tác dụng $Q = 2000\text{N} \pm 300\text{N}$. Độ mòn cho phép $U = 300 \mu\text{m}$. Xác định độ cứng vững J tiếp xúc giữa mặt chuẩn và mặt chốt tỷ lúc bắt đầu sử dụng đồ gá ($U = 0$) và sai số kẹp chặt ε_K

Tính..

Ta có $Q = 2000\text{N}$, từ đó $\Delta Q = 600\text{N}$; $R_{\max} = 250 \mu\text{m}$ và $\Delta R_{\max} = 100 \mu\text{m}$; HB180.

Theo bảng 7-8 ta tính Y :

$$Y = 0,46 \cdot 250 \{2000 \cdot 2^2 / [\pi \cdot 20^2 \cdot (0,5 + 20)^2 \cdot 180]\}^{1/3} = 35,75 \mu\text{m}$$

Độ cứng vững J :

$$J = 2000 / 35,75 \cdot 10^6 = 55,95 \cdot 10^6 \text{ N/m}$$

Theo bảng 7-10:

$$\varepsilon_K' = 0,15 \cdot 250 / 2000^{2/3} [2^2 / (\pi \cdot 20^2 \cdot 0,5^2 \cdot 180)]^{1/3} \cdot 600 = 6 \mu\text{m}$$

$$\varepsilon_K'' = 0,46 [2000 \cdot 2^2 / (\pi \cdot 20^2 \cdot 0,5^2 \cdot 180)]^{1/3} \cdot 100 = 24,2 \mu\text{m}$$

$$\varepsilon_K''' = 0,46 \cdot 250 [2000 \cdot 2^2 / (\pi \cdot 20^2 \cdot 180)]^{1/3} \cdot [1/0,5^{2/3} - 1/(0,5 + 20 \cdot 3)^{2/3}] = 24,7 \mu\text{m}$$

$$\text{Vậy: } \varepsilon_K = \sqrt{6^2 + 24,2^2} + 24,7 = 49,65 \mu\text{m}$$

Ví dụ 3:

Cho biết: phôi thép 45, đường kính $50^{+0,2}$ mm được gia công bằng phương pháp tiện ($R_{Z3} = 30 \mu\text{m}$; $\Delta R_{Z3} = 20 \mu\text{m}$; $\gamma_3 = 1,9$; $W_3 = 8 \mu\text{m}$; $\Delta W_3 = 6 \mu\text{m}$). Chi tiết được gá trên khối V có góc $2\alpha = 90^\circ$ để phay rãnh then. Lực đơn vị tác dụng lên bề mặt khối V: $q = 2000\text{N/cm}$; $\Delta q = 600 \text{ N/cm}$. Độ mòn cho phép của khối V là $[u] = 0,3 \text{ mm}$. Lực cắt đặt ở một phía của khối V.

Xác định độ cứng vững của bề mặt chuẩn và bề mặt khối V (độ cứng vững tiếp xúc ban đầu, nghĩa là khi $[u] = 0$ và $K_m = 1$) và sai số kẹp chặt.

Tính.

Theo bảng 7-9 ta có $C_M = 0,026$; $K = 0,82$; $\alpha = 0,695$

$$K_1 = 0,62; \alpha_1 = 0,55; C_B = 0,82 \cdot (1 + 8)^{0,695} = 3,8$$

$$C_K = 0,62 \cdot (1 + 8 + 3,5 + 30)^{0,55} = 4,85$$

Ta tính:

$$R_m = 0,22 \cdot [\sqrt{2 \cdot 28 \cdot 50 \cdot 0,3} + (0,5 \cdot 0,2 + 0,57 \cdot 0,3) \text{ctg} 45^\circ]^{2/3} = 26,3 \mu\text{m}$$

$$K_m = \sqrt{26,3 / (26,3 - 0,5 \cdot 50)} = 4,5$$

Theo bảng 7.8 khi $R_{z0} = 3,5 \mu\text{m}$ và $\gamma_0 = 2$ thì

$$Y = 1/\sin 45^\circ \{ [0,026/(10.1)] \cdot 2000 + 1,15 - 3,8/1^{0,4} \cdot (2000/50)^{0,2} + 1,07 \cdot 4,85/1^{1/5(2+1,9)} \times (2000/50)^{1/(10+1,9)} \} = 18,4 \mu\text{m}$$

Độ cứng vững tiếp xúc:

$$J = 2000 \cdot 2/18,4 \cdot 10^6 = 219 \cdot 10^6 \text{ N/m}$$

Khi chiều dài khối V bằng $l = 3 \text{ cm}$ và phôi tiếp xúc trên toàn bộ chiều dài l thì độ cứng vững J bằng:

$$J = 219 \cdot 10^6 \cdot 3 = 656 \cdot 10^6 \text{ N/m}$$

Theo bảng 7-10: $R_{z0} = 1,1 \mu\text{m}$ và $\gamma_0 = 1,4$.

Ta tính:

$$\varepsilon_K^I = 0,1 \cdot 0,026/\sin 45 \cdot 600 = 2,2 \mu\text{m}$$

$$\varepsilon_K^{II} = \{ 1,1 \cdot 2000^{1/(10+1,9)} \cdot 0,62 \cdot 0,55/[\sin 45^\circ \cdot (1+8+1,1+30)^{1-0,55}] \} \cdot 20 = 2 \mu\text{m}$$

$$\varepsilon_K^{III} = \{ 0,87 \cdot 2000^{0,2} \cdot 0,82 \cdot 0,695/[\sin 45^\circ \cdot 50^{0,2} \cdot (1+8)^{1-0,695}] \} \cdot 6 = 5,9 \mu\text{m}$$

$$\varepsilon_K^{IV} = 0,1/\sin 45^\circ \{ 0,4 \cdot 0,026 \cdot 2000/(1+4,5)^2 + 3 \cdot 0,82 \cdot (1+8)^{0,695}/(1+4,5)^{0,4} \cdot (2000/50)^{0,2} \} \times (4,5-1) = 6,25 \mu\text{m}$$

$$\text{Vậy: } \varepsilon_K = \sqrt{2,2^2 + 2^2 + 5,9^2 + 6,25^2} = 12,85 \mu\text{m}$$

Khi giá chỉ tiết trên hai mũi tâm ta dùng công thức thực nghiệm sau đây để tính Y .

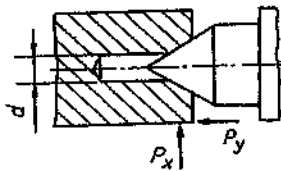
$$Y = C \cdot (0,1 \cdot P_p)^{0,5} \quad (7-3)$$

Ở đây:

P_p - lực cắt thành phần theo phương biến dạng Y (N);

C - hệ số tra theo bảng 7-13.

Bảng 7-13. Hệ số C khi giá chỉ tiết trên hai mũi tâm.

Sơ đồ	Phương biến dạng	Đường kính lỗ tâm d (mm)									
		1	2	2,5	4	5	6	7,5	10	12,5	20
	Hướng kính	15,7	11,8	8,6	5,8	3,8	3,2	2,9	2,1	1,7	1,4
	Hướng trục	12,1	8,6	6,6	4,1	2,9	2,5	2,2	1,6	1,3	1,0

7. 5. Sai số đồ gá ε_{dg} .

Sai số đồ gá bao gồm: $\bar{\varepsilon}_{dg} = \bar{\varepsilon}_{ct} + \bar{\varepsilon}_m + \bar{\varepsilon}_{dc}$ (7-4)

Ở đây:

ε_{dg} - sai số đồ gá; ε_{ct} - sai số chế tạo đồ gá; ε_m - sai số mòn của đồ gá; ε_{dc} - sai số điều chỉnh đồ gá.

Công thức (7-4) được viết dưới dạng phép cộng vectơ bởi vì phương của các sai số khác nhau và rất khó xác định. Giá trị tuyệt đối của sai số đồ gá được xác định như sau:

$$\varepsilon_{dg} = \sqrt{\varepsilon_{ct}^2 + \varepsilon_m^2 + \varepsilon_{dc}^2} \quad (7-5)$$

Sai số mòn của đồ gá được xác định theo công thức sau:

$$\varepsilon_m = \beta \sqrt{N} \quad (7-6)$$

Ở đây:

β - hệ số ($\beta = 0.18$); N - số lượng chi tiết được gá đặt trên đồ gá..

Sai số điều chỉnh đồ gá ε_{dc} phụ thuộc vào khả năng của người lắp ráp đồ gá và dụng cụ để điều chỉnh. Tuy nhiên khi thiết kế đồ gá có thể lấy $\varepsilon_{dc} = 10 \mu m$.

7. 6. Tính sai số chế tạo cho phép và đặt yêu cầu kỹ thuật của đồ gá.

Ta viết lại công thức (7-1):

$$\varepsilon_{gd} = \sqrt{\varepsilon_r^2 + \varepsilon_k^2 + \varepsilon_{ct}^2 + \varepsilon_m^2 + \varepsilon_{dr}^2} \quad (7.7)$$

Khi tính toán các sai số ta có thể lấy giá trị gần đúng của sai số gá đặt ε_{gd} (hoặc sai số gá đặt cho phép $[\varepsilon_{gd}]$) như sau:

$$[\varepsilon_{gd}] = \left(\frac{1}{3} + \frac{1}{5} \right) \delta \quad (7-8)$$

Ở đây:

δ - dung sai của kích thước nguyên công cần cho thiết kế đồ gá.

Như vậy trong công thức (7-7) chỉ còn một ẩn số mà ta phải tìm đó là ε_{ct} (sai số chế tạo đồ gá). Để đặt yêu cầu kỹ thuật của đồ gá thay cho ε_{ct} ta có khái niệm: sai số chế tạo cho phép $[\varepsilon_{ct}]$ của đồ gá. Sai số này được xác định từ công thức (7-7) như sau:

$$[\varepsilon_{ct}] = \sqrt{[\varepsilon_{gd}]^2 - \varepsilon_r^2 - \varepsilon_k^2 - \varepsilon_m^2 - \varepsilon_{dr}^2} \quad (7-9)$$

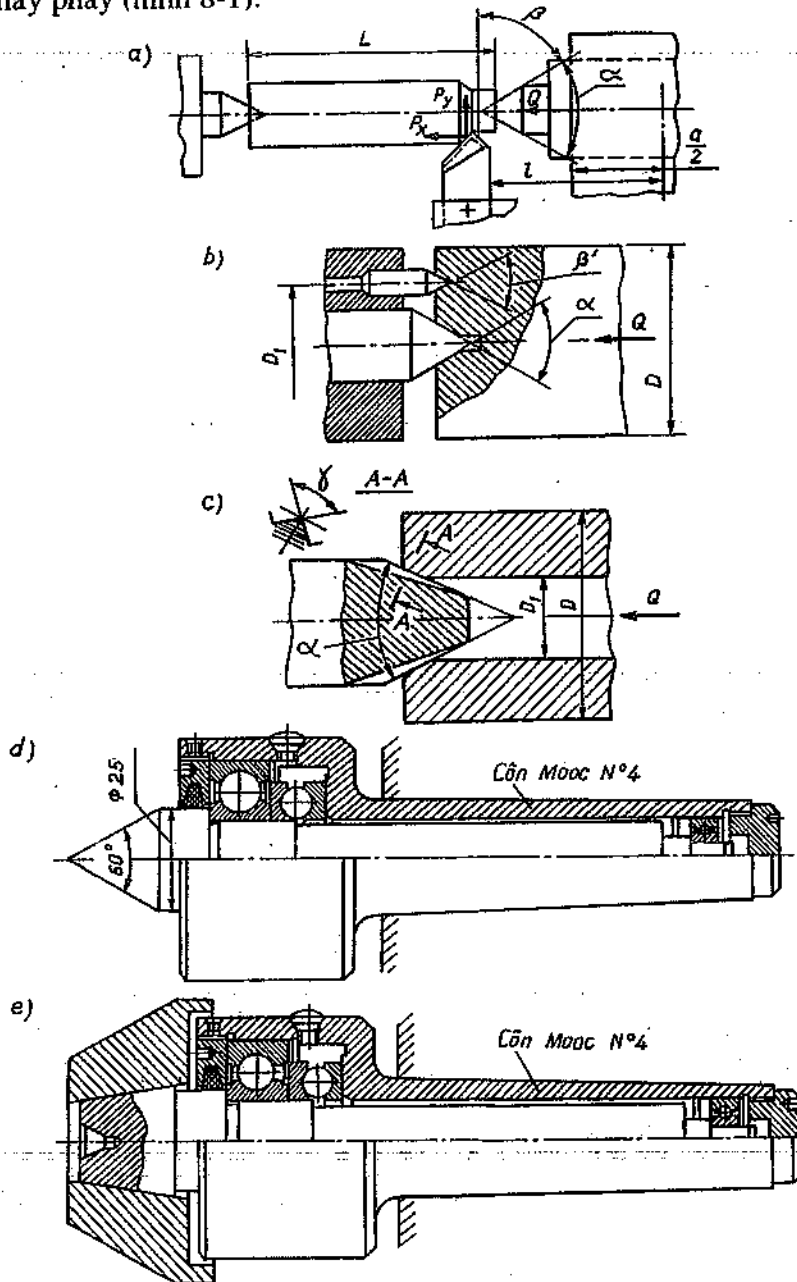
Các giá trị dưới căn đều tính được. Sau khi xác định được $[\varepsilon_{ct}]$ ta đặt yêu cầu kỹ thuật của đồ gá, ví dụ:

- Độ không song song của mặt định vị so với đáy đồ gá $\leq [\varepsilon_{ct}]$.
- Độ không vuông góc giữa tâm bạc dẫn và đáy đồ gá $\leq [\varepsilon_{ct}]$.
- Độ không vuông góc giữa tâm chốt định vị và đáy đồ gá $\leq [\varepsilon_{ct}]$.
- Độ không song song giữa tâm khối V và đáy đồ gá $\leq [\varepsilon_{ct}]$.
- Độ không vuông góc giữa mặt gờ của chốt định vị và đáy đồ gá $\leq [\varepsilon_{ct}]$.

CHƯƠNG 8. MỘT SỐ CƠ CẤU ĐỊNH VỊ VÀ KẸP CHẶT THÔNG DỤNG.

8. 1. Mũi tâm.

Các loại mũi tâm được dùng để định vị và kẹp chặt chi tiết dạng trục khi gia công trên máy tiện và máy phay (hình 8-1).



Hình 8-1. Các loại mũi tâm.

a. mũi tâm trơn; *b.* mũi tâm có cái tốc mặt đầu; *c.* mũi tâm khía nhám;
d. mũi tâm quay để gia công trục; *e.* mũi tâm quay để gia công bạc hoặc ống.

Hình 8-1a là mũi tâm vừa có tác dụng định vị vừa có tác dụng kẹp chặt (mũi tâm sau). Lực kẹp chặt chi tiết được xác định theo công thức sau:

$$Q = K \cdot \sqrt{P_z^2 + \left(P_x - P_y \frac{l}{2l} \right)^2} \cdot \frac{1 - \operatorname{tg}(\beta - \varphi_1)(3l/a) \operatorname{tg} \varphi_2}{\operatorname{tg}(\beta + \varphi_1)} \quad (8-1)$$

Khi cần ta truyền chuyển động quay cho chi tiết (gia công trên máy tiện) người ta dùng mũi tâm với các tốc mặt đầu như hình 8-1b. Lực kẹp chặt chi tiết được xác định theo công thức sau:

$$Q \geq \pi \cdot P_z \cdot \operatorname{tg} \frac{\beta'}{2} \cdot \frac{D}{D'} \quad (8-2)$$

Khi góc $\beta' = 60^\circ$ ta có công thức sau:

$$Q \geq 1,8 \cdot P_z \cdot \frac{D}{D'} \quad (8-3)$$

Khi gia công chi tiết có lỗ người ta dùng mũi tâm khía nhám (hình 8-1c). Lực kẹp Q trong trường hợp này được tính theo công thức:

$$Q \geq \frac{2 \cdot P_z' \operatorname{tg}(\gamma/2)}{\sin(\alpha/2)} \cdot \frac{D}{D_1} \quad (8-4)$$

Nếu góc $\alpha = 60^\circ$ và $\gamma = 90^\circ$ ta có

$$Q \geq 4 \cdot P_z' \cdot \frac{D}{D'} \quad (8-5)$$

Các công thức (8-1) ÷ (8-5) có các ký hiệu như sau:

Q - lực kẹp cần thiết (N hoặc kG); K - hệ số an toàn; P_x ; P_y ; P_z - các thành phần lực cắt (N hoặc kG); D - đường kính chi tiết gia công (mm); L - chiều dài chi tiết gia công (mm); $\beta = 90 - \alpha/2$ - góc giữa đường sinh mặt côn của mũi tâm sau và đường tâm của đài gá dao (đường vuông góc với trục chi tiết) (độ); α - góc côn của mũi tâm (độ); $\varphi_1 \approx 3^\circ$ - góc ma sát ở bề mặt mũi tâm; $\varphi_2 \approx 3^\circ$ - góc ma sát ở mặt trụ trượt của mũi tâm sau; l - khoảng cách của điểm giữa lỗ tâm và điểm giữa mặt trụ trượt của mũi tâm sau (mm); a - chiều dài phần trụ trượt của mũi tâm sau (mm); β' - góc côn của các cặp tốc (độ); D_1 - đường kính vị trí của cái cặp tốc; γ - góc ở đỉnh ở các mũi khía nhám (độ).

Các mũi tâm bị mòn rất nhanh trong trường hợp chúng không quay. Vì vậy để giảm độ mòn (tăng tuổi bền của mũi tâm) người ta dùng các loại mũi tâm quay. Mũi tâm quay trên hình 8-1d được dùng để gia công trục đặc có lỗ tâm, còn mũi tâm trên hình 8-1e được dùng để gia công các trục rỗng.

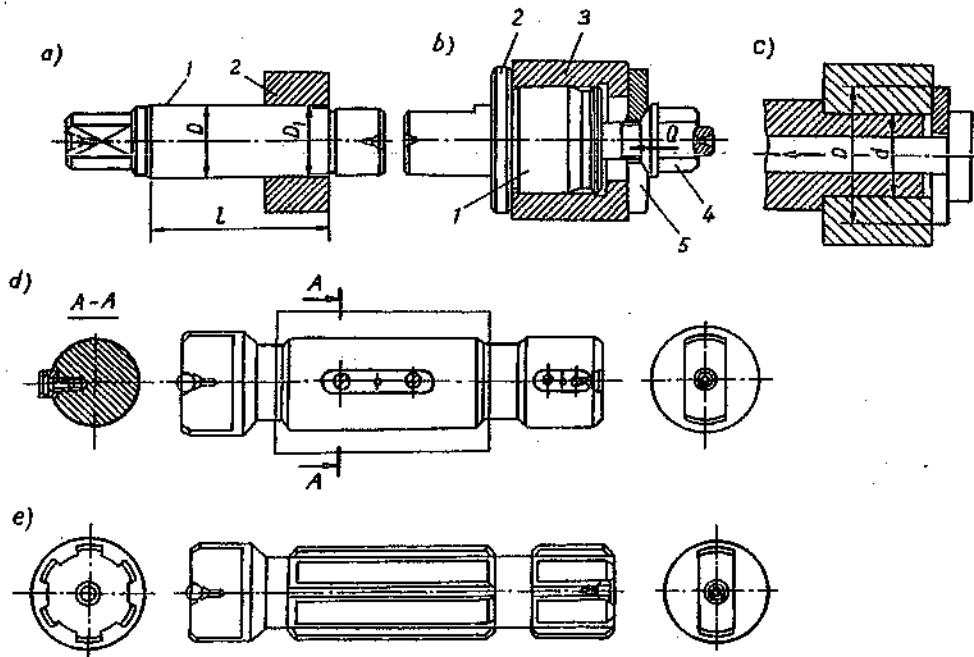
8. 2. Trục gá cứng.

Các loại trục gá cứng được dùng để gia công các chi tiết có lỗ trên suốt chiều dài và mặt đầu trong một lần gá.

Hình 8-2a là trục gá cứng (1) có độ côn nhất định được dùng để tiện tinh hoặc để mài chi tiết (2).

Hình 8-2c là trục gá cứng với cơ cấu kẹp bằng đai ốc (hình 8-2b) hoặc đòn rút (hình 8-2c).

Trong sản xuất lớn khi gia công chi tiết trên các máy nhiều dao người ta dùng các trục gá có rãnh then (hình 8-2d) (để tháo hoặc lắp then khi cần thiết) và trục gá then hoa (hình 8-2e). Để truyền mômen xoắn cho trục gá người ta cắt vát hai bên của đuôi trái trục gá.



Hình 8-2. Các loại trục gá cứng.

1. trục gá; 2. gờ của trục gá; 3. chi tiết gia công; 4. đai ốc kẹp; 5. bạc chữ C.

Khi gá chi tiết gia công trên các trục gá ở các hình 8-2a, hình 8-2d và hình 8-2e người ta phải dùng máy ép. Để cho chi tiết gia công không bị xoay và dịch chuyển dọc trục dưới tác dụng của lực cắt thì mômen ma sát M_{ms} và lực ma sát P_{ms} phải thoả mãn điều kiện sau đây:

$$M_{ms} = K \cdot M_C \quad (8-6)$$

$$P_{ms} = K \cdot P_{\parallel} \quad (8-7)$$

Ở đây:

$K = 1,3 - 2$ - hệ số an toàn; M_C - mômen cắt do lực cắt P_z gây ra; P_{\parallel} - lực hướng trục xuất hiện trong quá trình gia công.

Mômen ma sát M_{ms} và lực ma sát P_{ms} cũng có thể được xác định theo các công thức sau đây:

$$M_{ms} = f \cdot P \cdot \frac{\pi \cdot d^2 \cdot l}{2} \quad (8-8)$$

$$P_{ms} = f \cdot P \cdot \pi \cdot d \cdot l \quad (8-9)$$

Ở đây:

d - đường kính danh nghĩa của trục gá (mm); l - chiều dài lỗ chi tiết gia công (mm); f - hệ số ma sát giữa chi tiết và trục gá ($f = 0,08 - 0,12$); P - áp lực lên bề mặt tiếp xúc của chi tiết và trục gá (MPa hoặc kG/cm^2). Áp lực P được xác định theo công thức:

$$P = \frac{\delta \cdot 10^{-3}}{\left(\frac{C_1}{E_1} + \frac{C_2}{E_2} \right)} \quad (\text{kG/mm}^2) \quad (8-10)$$

Ở đây:

δ - độ căng khi ép chi tiết vào trục gá (μm); E_1 và E_2 - môđun đàn hồi của vật liệu trục gá và chi tiết gia công; C_1 và C_2 - các hệ số.

C_1 và C_2 được xác định theo các công thức sau đây:

$$C_1 = 1 - \mu_1 \quad (8-11)$$

$$C_2 = \frac{D_1^2 + d^2}{D_1^2 - d^2} \quad (8-12)$$

Ở đây:

μ_1 và μ_2 - hệ số poaxông của vật liệu trục gá và vật liệu chi tiết; D_1 - đường kính ngoài của chi tiết gia công.

Khi gá chi tiết gia công trên các trục gá ở các hình 8-2b và hình 8-2c thì mômen ma sát ở bậc kẹp mặt đầu (bậc chữ C) phải lớn hơn hoặc bằng mômen do lực cắt gây ra, nghĩa là:

$$M_{ms} \geq M_C \quad (8-13)$$

Ở đây:

M_{ms} - mômen ma sát ở bậc kẹp mặt đầu; M_C - mômen cắt do lực cắt gây ra.

Mômen M_{ms} và mômen M_C được xác định theo các công thức sau đây:

$$M_{ms} = Q \cdot \frac{D+d}{4} \cdot f \quad (8-14)$$

$$M_C = P_z \cdot \frac{D_1}{2} \quad (8-15)$$

Ở đây:

Q - lực chiều trục (N hoặc kG); D - đường kính bậc chữ C (mm); d - đường kính lỗ chi tiết (mm); D_1 - đường kính ngoài của chi tiết (mm); P_z - lực cắt (N hoặc kG).

Từ hai công thức (8-14) và (8-15) ta có:

$$Q \cdot \frac{D+d}{4} \cdot f \geq P_z \cdot \frac{D_1}{2} \quad (8-16)$$

Lực Q được xác định theo công thức:

$$Q = 2 \cdot P_z \cdot \frac{D_1}{(D+d) \cdot f} \quad (8-17)$$

Để đảm bảo an toàn cho cơ cấu kẹp chặt ta phải thêm hệ số an toàn K vào công thức (8-17). Như vậy ta có:

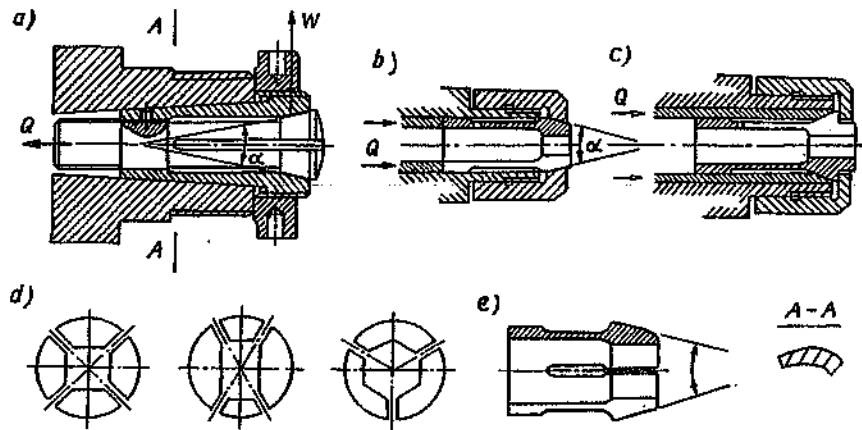
$$Q = 2.P_z \cdot K \cdot \frac{D_1}{(D+d).f} \quad (8-18)$$

Ở đây:

f - hệ số ma sát giữa bạc chữ C và chi tiết gia công; K - hệ số an toàn, $K = 1,5 \div 2$.

8.3. Ống kẹp đàn hồi.

Các ống kẹp đàn hồi được sử dụng để kẹp chặt chi tiết có tiết diện ngang khác nhau (tròn, vuông, chữ nhật, đa cạnh) khi gia công trên các máy tiện, máy rovonve. Ở các ống kẹp đàn hồi quá trình định tâm và kẹp chặt chi tiết (hoặc phôi thanh) được thực hiện bằng lực kéo Q của đòn rút cơ khí. Hình 8-3 là các loại ống kẹp đàn hồi: loại kéo (hình 8-3a), loại đẩy (hình 8-3b) và loại không dịch chuyển (hình 8-3c).



Hình 8-3. Ống kẹp đàn hồi:

a. loại kéo; b. loại đẩy; c. loại không dịch chuyển; d. các hình dạng lỗ ống kẹp; e. ống kẹp.

W - lực kẹp của một miếng kẹp.

Ống kẹp đàn hồi có khả năng đảm bảo độ đồng tâm khi kẹp chặt chi tiết là 0,02 - 0,05 mm. Mặt chuẩn của chi tiết cần được gia công đạt độ chính xác cấp 2 - 3.

Trong các ống kẹp đàn hồi lực dọc trục Q được xác định phụ thuộc vào lực kẹp chặt chi tiết của các miếng kẹp.

Lực dọc trục (hình 8-3a) Q của đòn rút được xác định theo công thức sau đây:

$$Q = (W_1 + W') \cdot \operatorname{tg}(\alpha/2 + \varphi) \quad (8-19)$$

Ở đây:

W_1 - lực kẹp tổng cộng của tất cả miếng kẹp (N hoặc kG); W' - lực kẹp ban đầu để triệt tiêu khe hở giữa các miếng kẹp và bề mặt chi tiết (N hoặc kG); $\alpha = 30 - 40''$ - góc côn ở đầu ống kẹp; $\varphi = 6 - 8''$ - góc ma sát giữa mặt côn của ống kẹp và chi tiết trung gian ($\operatorname{tg}\varphi = 0,1 - 0,15$).

Lực kẹp tổng cộng W_1 được xác định theo công thức sau đây:

$$W_1 = \frac{K}{f} \sqrt{\frac{M^2}{r^2} + P_x^2} \quad (8-20)$$

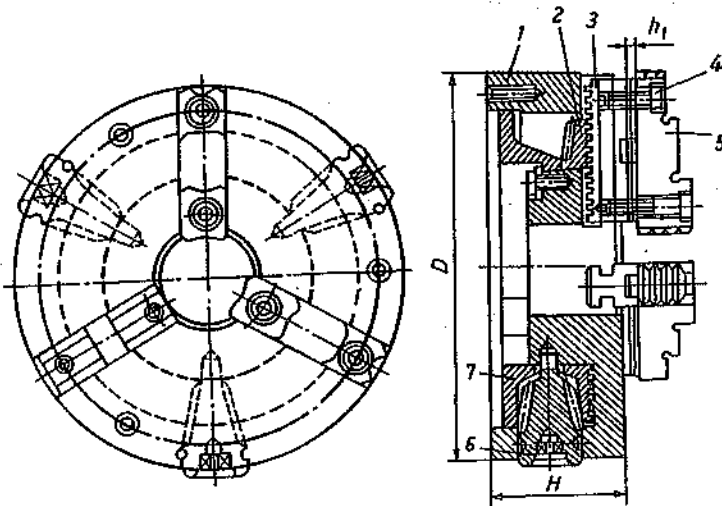
Mỗi miếng kẹp của ống kẹp đàn hồi được xem như một chi tiết côngxôn cho nên lực W' được tính theo công thức

$$W' = \frac{3.E.J.f_1}{l^3} . n \quad (8-21)$$

Các ký hiệu trong các công thức (8-20) và (8-21) như sau: $K = 1,2 \div 1,5$ - hệ số an toàn; $f = 0,25 \div 0,5$ - hệ số ma sát giữa ống kẹp đàn hồi và chi tiết gia công; M - mômen do ống kẹp đàn hồi tạo ra (N.m hoặc kG.cm); r - bán kính mặt chuẩn của chi tiết gia công (mm); P_x - lực cắt dọc trục chi tiết (lực này làm dịch chuyển chi tiết theo hướng trục) (N hoặc kG); $E = 2.10^5$ - môđun đàn hồi của vật liệu ống kẹp (Mpa hoặc kG/mm²); J - mômen quán tính của tiết diện ở cuối miếng kẹp (mm⁴) (tiết diện A-A trên hình 8-3a); f_1 - độ võng của miếng kẹp (bằng một nửa khe hở đường kính Δ giữa ống kẹp và mặt chuẩn chi tiết); $f_1 = \Delta/2$ (mm); l - chiều dài của miếng kẹp (tính từ điểm giữa đến điểm giữa phần côn của miếng kẹp) (mm); n - số miếng kẹp.

8. 4. Mâm cặp ba chấu tự định tâm.

Mâm cặp ba chấu tự định tâm được dùng để định vị và kẹp chặt chi tiết tròn xoay trong sản xuất đơn chiếc và sản xuất hàng loạt. Hình 8-4 là mâm cặp ba chấu tự định tâm với thao tác quá trình kẹp chặt bằng tay.



Hình 8-4. Mâm cặp ba chấu tự định tâm

vào tâm (khi kẹp chặt chi tiết) hoặc chuyển động ra xa tâm (khi tháo lỏng chi tiết). Nắp số 7 có tác dụng chặn đĩa 2 (giữ cho đĩa 2 không xê dịch) và chắn phoi hoặc bụi bắn rơi vào bên trong mâm cặp.

8. 5. Đồ gá tiện ren rút dao nhanh.

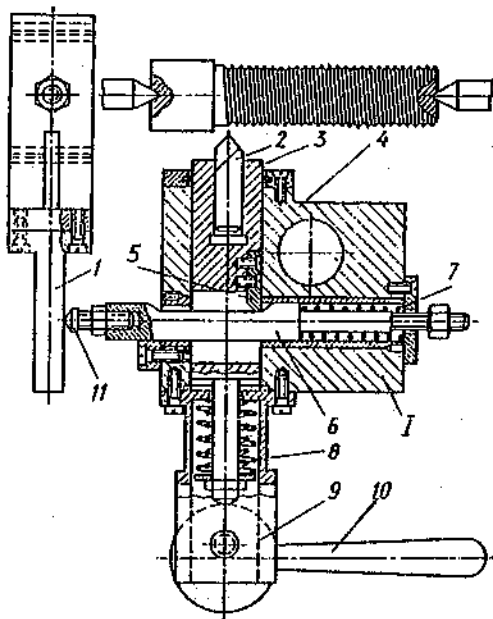
Đồ gá tiện ren I được gá trên đài gá dao của máy tiện, hình 8-5. Khi tiện hết chiều dài ren, dao 2 tự động lùi ra khỏi bề mặt gia công. Dao 2 được gá trong ống 3, ở phần rỗng của ống 3 được lắp đầu dò 5. Khi kết thúc quá trình cắt ren vít điều chỉnh 11 (lắp với chốt 6) chạm

Trong thân 1 của mâm cặp có đĩa 2. Một đầu của đĩa 2 là răng côn, còn đầu kia là rãnh xoắn. Rãnh xoắn ăn khớp với thanh răng 3. Các chấu kẹp 5 được lắp với thanh răng 3 bằng các vít 4. Các chấu kẹp 5 có thể được lắp theo hai chiều thuận, ngược khác nhau tùy thuộc vào nhu cầu sử dụng. Khi quay một trong ba bánh răng côn 6 (các bánh răng này ăn khớp với đĩa 2) đĩa 2 quay làm cho thanh răng 3 cùng các chấu kẹp 5 chuyển dẫn

vào cỡ tỳ 1 và như vậy chốt 6 ngừng dịch chuyển. Trong một khoảng thời gian rất ngắn đầu dò 5 (được lắp với ống 3) tụt xuống rãnh của chốt 6, do đó dao 2 lùi xa khỏi bề mặt gia công. Lúc này ta phải thao tác các bước sau:

- Dừng máy, sau đó mở máy cho chạy ngược lại.
- Quay tay quay 10 (có bánh lệch tâm 9) để đẩy ống 3 về phía trước và tách đầu dò 5 khỏi chốt 6.
- Dừng máy khi đưa dao về vị trí ban đầu.
- Quay tay quay 10 về vị trí ban đầu.
- Dịch dao về phía trước một đoạn bằng chiều sâu cắt của bước thứ hai và quá trình thao tác cũng tương tự như bước thứ nhất.

Sử dụng đồ gá này cho phép nâng cao năng suất và chất lượng cắt ren đồng thời cải thiện điều kiện lao động.



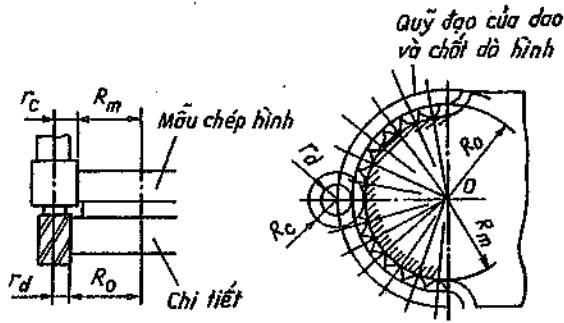
Hình 8.5. Đồ gá tiện ren rút dao nhanh.

CHƯƠNG 9. CƠ CẤU CHÉP HÌNH TRÊN MÁY PHAY.

Cơ cấu chép hình là một phần của trang bị công nghệ thường được sử dụng để gia công các bề mặt định hình phức tạp trên các máy tiện, máy phay, máy bào...

Tuy nhiên cơ cấu chép hình trên máy phay có những đặc thù riêng so với cơ cấu chép hình trên các loại máy khác. Dưới đây ta nghiên cứu một số loại cơ cấu chép hình được sử dụng trên máy phay đứng.

9.1. Dao phay và chốt dò hình có cùng trục quay.



Để xây dựng contour của mẫu chép hình ta phải:

- Vẽ contour chi tiết gia công.
- Từ tâm O ta vẽ các tia để chia đều contour chi tiết.
- Vẽ quỹ đạo của tâm dao qua các điểm cắt của các tia với tâm dao.
- Qua các điểm cắt của đường tròn tâm chốt dò hình với các tia dựng contour của mẫu chép hình.

Hình 9-1. Dao phay và chốt dò hình có cùng trục quay.

Bán kính của mẫu chép hình được tính theo công thức sau:

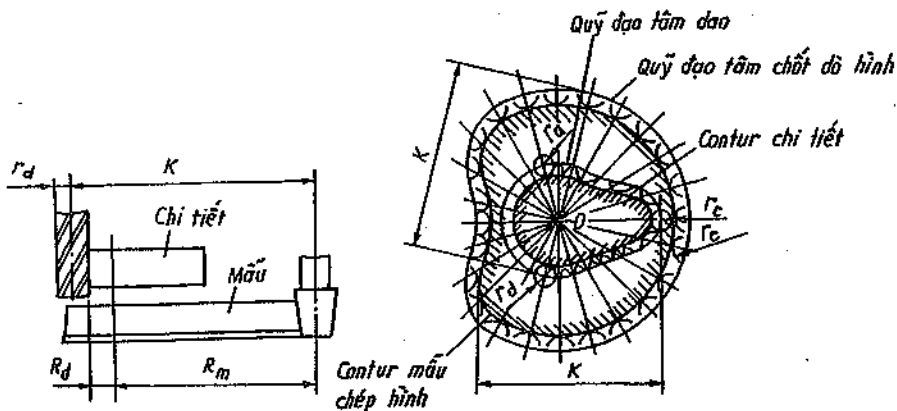
$$R_m = R_0 + r_d - r_c \quad (9-1)$$

Ở đây:

R_m - bán kính của mẫu chép hình (mm); R_0 - bán kính của chi tiết gia công (mm);
 r_d - bán kính dao phay (mm); r_c - bán kính chốt dò hình (mm).

Trong trường hợp đặc biệt: $R_m = R_0$; $r_d = r_c$.

9.2. Dao phay và chốt dò hình không cùng trục quay.



Hình 9-2. Dao phay và chốt dò hình không cùng trục quay.
 K -khoảng cách giữa tâm dao phay và tâm chốt dò hình.

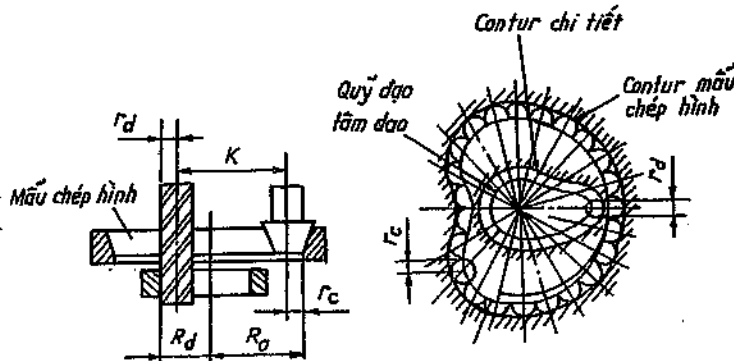
Trong trường hợp này các bước xây dựng contour của mẫu chép hình cũng được tiến hành tương tự như trường hợp dao phay và chốt dò hình có cùng trục quay.

Bán kính của mẫu chép hình được tính theo công thức sau:

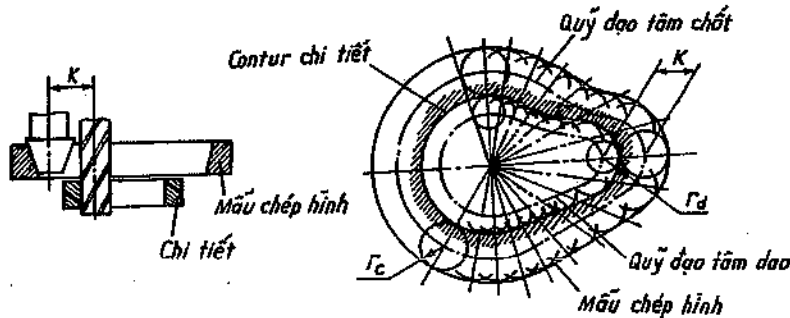
$$R_m = K - R_0 - r_d - r_c \quad (9-2)$$

9. 3. Phay contour lõ.

Xây dựng contour của mẫu chép hình khi phay contour lõ (hình 9-3) cũng được tiến hành tương tự như trường hợp dao và chốt dò hình không cùng trục quay (hình 9-2).



Hình 9-3. Phay contour lõ.



Hình 9-4. Dao và chốt dò hình ở cùng một phía so với tâm quay của bàn máy.

9. 4. Phay contour trên máy chuyên dùng.

Phay contour theo hình 9-5 được thực hiện trên máy chuyên dùng với chuyển động dọc của bàn máy và chuyển động ngang của cơ cấu mang trục chính và chốt dò hình.

Để xây dựng contour của mẫu chép hình ta phải thực hiện các bước tuần tự sau đây:

- Vẽ contour của chi tiết gia công.
- Chia contour chi tiết gia công ra các phần bằng nhau và dựng các đường song song và nằm ngang.
- Từ các điểm cắt nhau của các đường thẳng và tâm dao ta xác định khoảng cách K (const), sau đó vẽ quỹ đạo của tâm chốt dò hình.

Bán kính của mẫu chép hình được tính theo công thức sau:

$$R_m = K - R_0 + r_d + r_c \quad (9-3)$$

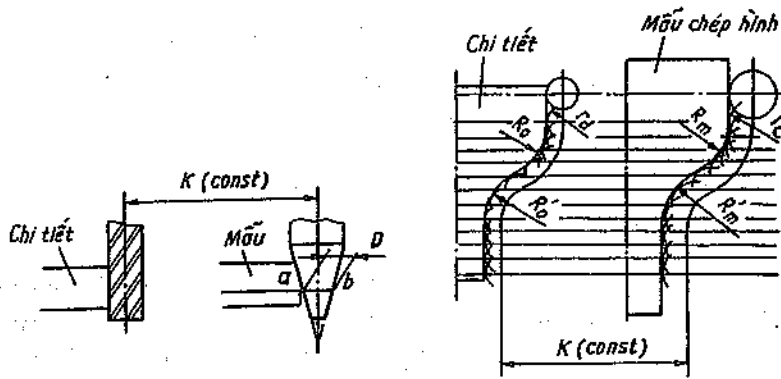
Ở đây:

K- khoảng cách giữa tâm dao và tâm chốt dò hình (mm); R_0 - bán kính chi tiết (mm); r_d - bán kính dao (mm); r_c - bán kính chốt dò hình (mm).

Trong trường hợp dao và chốt dò hình cùng ở một phía so với tâm quay của bàn máy (hình 9-4) thì bán kính mẫu chép hình được tính theo công thức:

$$R_m = K + R_0 - r_d + r_c \quad (9-4)$$

Các ký hiệu cũng tương tự như các ký hiệu của công thức (9-3).



Hình 9-5. Phay contour trên máy chuyên dùng.

- Từ các điểm tâm dao ta vẽ các cung tròn và dựng contour của mẫu chếp hình.

Bán kính mẫu chếp hình với contour lồi được xác định theo công thức:

$$R_m = R_0 + r_d - r_c \quad (9-5)$$

với contour lõm:

$$R'_m = R'_0 - r_d + r_c \quad (9-6)$$

Ở đây:

R_m - bán kính của mẫu chếp hình phần contour lồi (mm); R'_m - bán kính của mẫu chếp hình phần contour lõm (mm); R_0 - bán kính của chi tiết ở phần contour lồi (mm); R'_0 - bán kính của chi tiết ở phần contour lõm (mm); r_d - bán kính dao phay (mm); r_c - bán kính chốt dò hình (mm).

Ghi chú:

- Khi tính contour mẫu chếp hình cần lấy đường kính của chốt dò hình ở điểm nối tiếp giữa phần côn và phần trụ của mẫu chếp hình (khoảng cách ab trên hình 9-5).

- Bán kính dao phay phải luôn luôn nhỏ hơn bán kính nhỏ nhất của phần lõm ở contour chi tiết./.

CHƯƠNG 10. THIẾT KẾ ĐỒ GÁ.

10. 1. Tài liệu ban đầu để thiết kế đồ gá.

Tài liệu ban đầu để thiết kế đồ gá bao gồm:

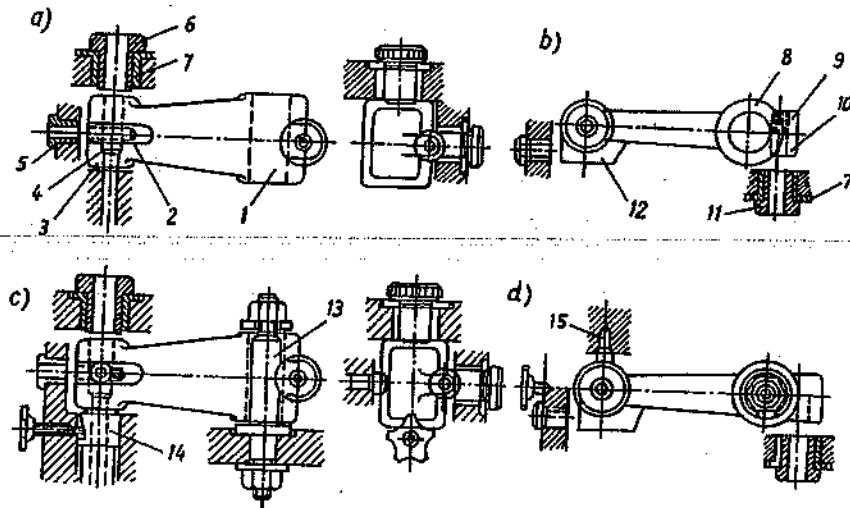
- Bản vẽ chi tiết gia công với đầy đủ yêu cầu kỹ thuật.
- Sơ đồ gá đặt các nguyên công cần thiết kế đồ gá.
- Quy trình công nghệ gia công chi tiết.
- Sổ tay công nghệ chế tạo máy, sổ tay và atlas đồ gá.

10. 2. Trình tự thiết kế đồ gá.

Trong sản xuất hàng khối, hàng loạt lớn và đôi khi cả sản xuất loạt vừa, để nâng cao năng suất và chất lượng sản phẩm ở mỗi nguyên công cần phải có đồ gá chuyên dùng. Sau khi lập quy trình công nghệ của chi tiết, người công nghệ bắt đầu thiết kế những đồ gá cần thiết. Trình tự thiết kế đồ gá như sau:

1. Nghiên cứu bản vẽ chi tiết cùng với điều kiện kỹ thuật và tính công nghệ trong kết cấu của nó.
2. Nghiên cứu quy trình công nghệ.
3. Nghiên cứu sơ đồ gá đặt của nguyên công cần thiết kế đồ gá.
4. Nghiên cứu máy mà trên đó đồ gá thiết kế sẽ được lắp đặt.
5. Nêu ra một vài phương án và so sánh để chọn phương án tối ưu.
6. Sau khi đã chọn được phương án tối ưu mới bắt đầu thiết kế các cơ cấu của đồ gá.

Khi thiết kế các cơ cấu của đồ gá cần phải tuân theo một trình tự nhất định. Dưới đây chúng ta sẽ nghiên cứu trình tự thiết kế một đồ gá gia công cho một chi tiết cụ thể. Đồ gá cần thiết kế là đồ gá khoan lỗ trên chi tiết dạng càng (hình 10-1).



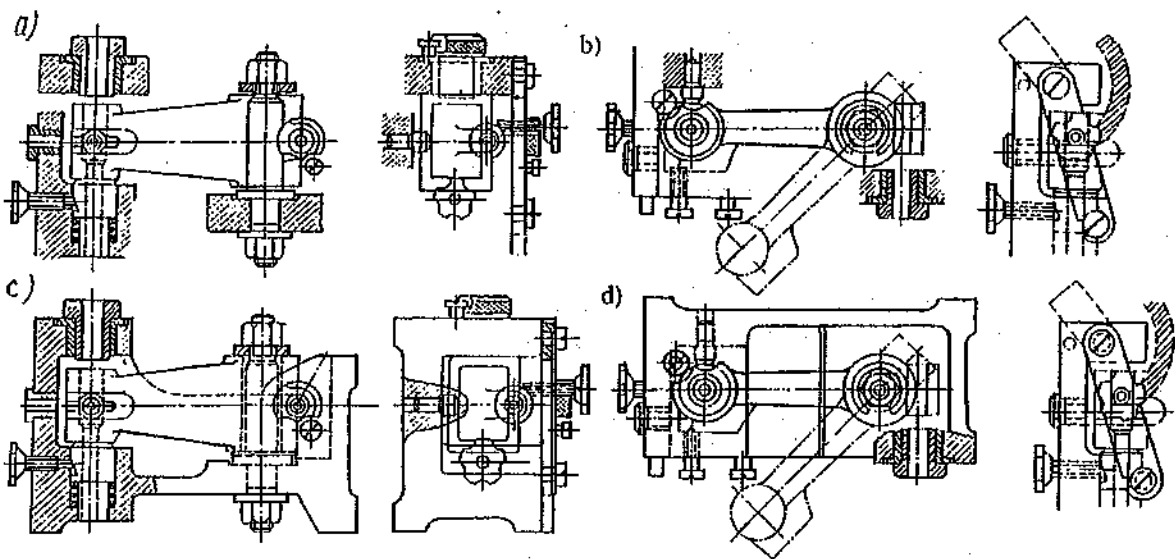
Hình 10-1. Giai đoạn đầu của thiết kế đồ gá chuyên dùng.

Các bề mặt cần gia công: khoan lỗ bạc số 4 ở đầu nhỏ chi tiết; khoan lỗ số 2 ở phần gờ 12 của chi tiết; khoan và tarô lỗ bạc 10 trên vấu 9 ở đầu to của chi tiết.

Chuẩn định vị: lỗ to số 8 đường kính $\Phi 35H8$ được gia công với độ nhám $R_z = 20 \mu m$ và các mặt đầu 1, 3 được gia công với độ nhám $R_z = 40 \mu m$.

Trước hết ta vẽ contour chi tiết gia công ở các mặt chuẩn cần thiết (chú ý để không gian đủ lớn cho các cơ cấu của đồ gá). Contour của chi tiết gia công cần được thể hiện bằng nét mảnh hoặc nét chấm gạch (-----) để có thể phân biệt rõ ràng trong đồ gá.

Bao quanh contour chi tiết vẽ các chi tiết dẫn hướng của đồ gá (trong trường hợp trên đây các bạc dẫn là các bạc thay đổi 6, 11, chúng được gá trong bạc cố định 7 và bạc cố định 5). Sau đó vẽ chốt định vị 13, chốt tỳ 15 và chốt tỳ phụ 14 (hình 10-1 c, d). Tiếp theo vẽ các cơ cấu kẹp chặt và các cơ cấu phụ (hình 10-1 a, b).



Hình 10-2. Các giai đoạn cuối của thiết kế đồ gá chuyên dùng.

Cuối cùng là chọn hình dạng, kích thước, vật liệu của các chi tiết đồ gá và lắp ráp tất cả các chi tiết đó lên thân đồ gá.

Ghi chú:

Nhìn chung bản vẽ lắp đồ gá cần được thể hiện ở cả ba hình chiếu với tỷ lệ 1 : 1. Ngoài ra đối với những đồ gá phức tạp còn phải cắt trích để thể hiện những cơ cấu mà ở trên bản vẽ lắp không thể thấy được. Trên bản vẽ lắp cần ghi đầy đủ yêu cầu kỹ thuật của đồ gá.

Trên bản vẽ lắp cần đánh số thứ tự các chi tiết, lập bảng thống kê các chi tiết (ghi rõ số lượng và vật liệu sử dụng).

Cuối cùng là vẽ các chi tiết của đồ gá để chế tạo (chi tiết hóa).

Sau khi chế tạo xong đồ gá cần được kiểm tra và gia công thử trên máy. Đồ gá được xem là đạt yêu cầu khi chi tiết gia công đạt được các yêu cầu kỹ thuật ghi trên bản vẽ (loại trừ ảnh hưởng của các yếu tố công nghệ khác)./.

CHƯƠNG 11. HIỆU QUẢ KINH TẾ CỦA ĐỒ GÁ.

11. 1. Phân tích hiệu quả kinh tế.

Hiệu quả kinh tế của đồ gá được xác định bằng cách so sánh chi phí hàng năm với hiệu quả kinh tế hàng năm cho các phương án gia công chi tiết. Chi phí hàng năm bao gồm các khoản chi phí khấu hao và các chi phí cho chế tạo và sử dụng đồ gá. Hiệu quả kinh tế hàng năm đạt được nhờ giảm khối lượng lao động để chế tạo chi tiết, nghĩa là giảm chi phí tiền lương của công nhân và giảm các chi phí của phân xưởng.

Sử dụng đồ gá chỉ có lợi khi hiệu quả kinh tế hàng năm lớn hơn chi phí hàng năm (do sử dụng đồ gá). Hiệu quả kinh tế của đồ gá cũng được xác định bằng thời gian hoàn vốn, có nghĩa là trong khoảng thời gian nào đó chi phí cho đồ gá sẽ được hoàn lại do giảm giá thành gia công chi tiết.

Tuy nhiên cũng cần nhớ rằng trong một số trường hợp để đạt độ chính xác cao của chi tiết gia công người ta sử dụng đồ gá mà không cần tính đến hiệu quả kinh tế của nó.

Khi tính toán hiệu quả kinh tế cần phải so sánh các phương án đồ gá khác nhau. Giả sử, chi phí cho: dụng cụ, khấu hao máy, điện nước của đồ gá là như nhau thì giá thành gia công để so sánh hai phương án (sử dụng hai đồ gá khác nhau) được xác định theo các công thức sau:

$$C_a = L_a \left(1 + \frac{Z}{100} \right) + \frac{S_a}{n} \left(\frac{1}{i} + \frac{q}{100} \right) + \frac{S'_a}{n'} \quad (11-1)$$

$$C_b = L_b \left(1 + \frac{Z}{100} \right) + \frac{S_b}{n} \left(\frac{1}{i} + \frac{q}{100} \right) + \frac{S'_b}{n'} \quad (11-2)$$

Ở đây:

C_a - chi phí gia công khi sử dụng đồ gá theo phương án a (đồng); C_b - chi phí gia công khi sử dụng đồ gá theo phương án b (đồng); L_a - chi phí tiền lương (cho một chi tiết gia công) của phương án a (đồng); L_b - chi phí tiền lương (cho một chi tiết gia công) của phương án b (đồng); Z - tỷ lệ phần trăm của chi phí phân xưởng so với tiền lương (%); q - tỷ lệ phần trăm của chi phí cho sửa chữa, điều chỉnh đồ gá so với giá thành của đồ gá (%); i - thời gian hoàn vốn của đồ gá (năm); n - sản lượng hàng năm của chi tiết gia công (số chi tiết); S'_a và S'_b - chi phí cho thiết kế đồ gá theo phương án a và b (đồng); n' - số chi tiết gia công trên đồ gá trong thời gian cần thiết để ổn định sản phẩm.

Trong thực tế S'_a và S'_b đã được thanh toán trước khi bắt đầu sản xuất, vì vậy khi so sánh hiệu quả kinh tế của đồ gá theo các phương án a và b ta có thể lấy $S'_a = S'_b = 0$. Vì vậy, số lượng chi tiết n mà theo đó cả hai phương án sử dụng đồ gá có hiệu quả kinh tế như nhau được xác định theo công thức sau đây (khi giải hai phương trình 11-1 và 11-2):

$$n = \frac{(s_b - s_a) \left(\frac{1}{i} + \frac{q}{100} \right)}{(L_a - L_b) \left(1 + \frac{Z}{100} \right)} \quad (11-3)$$

Nếu sản lượng hàng năm của chi tiết lớn hơn số lượng chi tiết tính theo công thức (11-3) thì hiệu quả hơn nếu sử dụng đồ gá phức tạp và ngược lại (hình 11-1).

Theo sơ đồ trên hình 11-1 ta thấy điểm P là điểm mà theo hai phương án đồ gá có giá thành như nhau (số chi tiết là 1800). Như vậy nếu $n > 1800$ thì nên chọn phương án a (phương án đồ gá phức tạp hay phương án đồ gá có giá thành cao hơn). Nếu $n < 1800$ thì ta chọn phương án b (phương án đồ gá đơn giản hơn).

Để xác định n cần phải biết S_a và S_b .

Giá trị S có thể được xác định theo công thức gần đúng sau:

$$S = C \cdot K \quad (11-4)$$

Ở đây:

S - giá thành chế tạo đồ gá (đồng); K - số chi tiết của đồ gá; C - hệ số phụ thuộc vào độ phức tạp của đồ gá (đồ gá đơn giản $C = 15$; đồ gá trung bình $C = 30$; đồ gá phức tạp $C = 45$).

Giá trị i trong (11-3) được lấy bằng số năm sử dụng đồ gá để gia công số lượng chi tiết n . Đối với đồ gá đơn giản và trung bình: $i = 1; 2 - 3$ năm đối với đồ gá phức tạp: $i = 4 - 5$ năm.

Giá trị $q = 20\%$ trong (11-3). Để xác định L cần phải biết thời gian từng chiếc T_w của nguyên công sử dụng đồ gá và chi phí tiền lương trong một phút l . Như vậy L được xác định theo công thức sau đây:

$$L = T_w \cdot l \quad (11-5)$$

Các giá trị T_w và l phụ thuộc vào cấp độ của đồ gá (tốt hay không tốt). Khi sử dụng đồ gá tốt T_w và l giảm nhờ giảm được thời gian cơ bản và thời gian phụ đồng thời cải thiện được điều kiện lao động của công nhân.

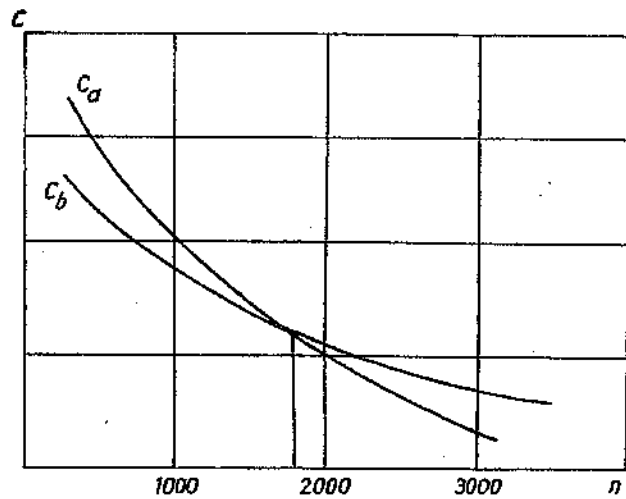
Tính số chi tiết n theo công thức (11-3) cần được thực hiện với điều kiện: $S_a > S_b$ và $L_b > L_a$ hoặc $S_b > S_a$ và $L_a > L_b$. Với các điều kiện khác ($S_a > S_b$ và $L_a > L_b$ hoặc $S_b > S_a$ và $L_b > L_a$) cần sử dụng đồ gá theo phương án b hoặc a cho mọi giá trị n .

11. 2. Giá thành của quy trình công nghệ.

Việc sử dụng đồ gá đòi hỏi phải thay đổi quy trình công nghệ, do đó có một số nguyên công hoặc là phải thay đổi hoặc là không còn tồn tại. Trong trường hợp này ta có thể so sánh giá thành gia công cơ của chi tiết (phụ thuộc vào đồ gá) không phải theo các nguyên công riêng biệt mà theo các quy trình công nghệ.

Giá thành gia công cơ của chi tiết theo hai phương án quy trình công nghệ được xác định theo các công thức sau đây:

$$C_A = \sum_A L \left(1 + \frac{Z}{100} \right) + \frac{\sum S_A}{n} \left(\frac{1}{i} + \frac{q}{100} \right) \quad (11-6)$$



Hình 11-1. Đồ thị thay đổi giá thành phụ thuộc vào số chi tiết n .

$$C_B = \sum_b L \left(1 + \frac{Z}{100} \right) + \frac{\sum S_B}{n} \left(\frac{1}{i} + \frac{q}{100} \right) \quad (11-7)$$

Ở đây:

Các chỉ số A, B ứng với các phương án A và B của quy trình công nghệ, còn các ký hiệu khác cũng được xác định như các ký hiệu trong các công thức (11-1) và (11-2).

Nếu trong các quy trình công nghệ đưa ra so sánh có sử dụng các máy gia công khác nhau (ví dụ, máy doa ngang được thay bằng máy khoan đứng) thì ta phải tính giá thành gia công trong một phút của từng máy l_m và như vậy các công thức (11-6), (11-7) sẽ được viết dưới dạng:

$$C_A = \sum T_{ic} \cdot l_{mA} \cdot \left(1 + \frac{Z}{100} \right) + \sum T_{ic} \cdot l_{mA} + \frac{\sum S_A}{n} \left(\frac{1}{i} + \frac{q}{100} \right) \quad (11-8)$$

$$C_B = \sum T_{ic} \cdot l_{mB} \left(1 + \frac{Z}{100} \right) + \sum T_{ic} \cdot l_{mB} + \frac{\sum S_B}{n} \left(\frac{1}{i} + \frac{q}{100} \right) \quad (11-9)$$

Ở đây:

l_{mA}, l_{mB} - giá thành gia công trong một phút của máy ở phương án A và phương án B.

11.3. Ví dụ tính hiệu quả kinh tế của đồ gá.

Xét ví dụ tính số chi tiết n để chọn phương án đồ gá thích hợp.

Giả sử ta có hai đồ gá (hai phương án).

- Phương án a: $L_a = 0,21$ đồng và $S_a = 1.960.000$ đồng.
- Phương án b: $L_b = 0,308$ đồng và $S_b = 1.260.000$ đồng.
- Các giá trị: $Z = 300\%$; $q = 20\%$; $i = 2$.
- Sản lượng hàng năm: $N = 20.000$ chi tiết.

Theo công thức (11-3) ta xác định số chi tiết n mà theo đó cả hai phương án (hai đồ gá) có hiệu quả kinh tế như nhau:

$$n = \frac{(s_b - s_a) \left(\frac{1}{i} + \frac{q}{100} \right)}{(L_a - L_b) \left(1 + \frac{Z}{100} \right)} = \frac{(1.260.000 - 1.960.000) \left(\frac{1}{2} + \frac{20}{100} \right)}{(0,21 - 0,308) \left(1 + \frac{300}{100} \right)} = 1250 \text{ chi tiết}$$

Ta thấy sản lượng hàng năm $N \gg n$ do đó phương án tối ưu là sử dụng đồ gá phức tạp (phương án a)/.

CHƯƠNG 12. ĐỒ GÁ GIA CÔNG TRÊN MÁY TIỆN.

Khi gia công trên các loại máy này ta có nhiều phương pháp gá đặt khác nhau: trên các mũi tâm, trên mâm cặp, trên các ống kẹp và trên các cơ cấu gá đặt chuyên dùng. Vì vậy đồ gá gia công trên các máy tiện và các máy mài tròn ngoài cũng rất đa dạng.

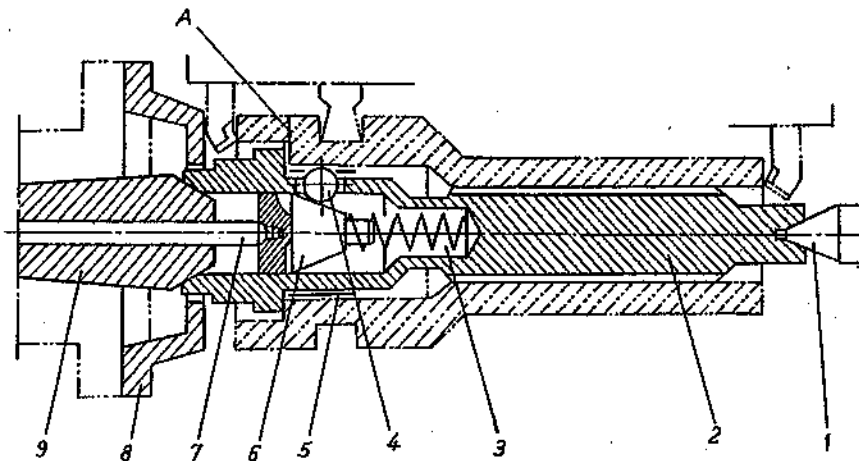
Tuy nhiên tất cả các đồ gá gia công trên các loại máy này có thể được chia ra hai nhóm chính:

- Nhóm thứ nhất: các đồ gá gia công chi tiết bằng phương pháp chống tâm (chống tâm hai đầu hoặc chống tâm một đầu còn đầu kia kẹp trên mâm cặp), phương pháp định vị vào mặt lỗ hoặc mặt tròn ngoài. Các đồ gá loại này đã được trình bày ở chương 8.

- Nhóm thứ hai: các đồ gá chuyên dùng (hoặc vạn năng trong phạm vi nhất định) được thiết kế cho từng loại chi tiết) nhất định.

Dưới đây chúng ta sẽ nghiên cứu một số loại đồ gá thuộc nhóm thứ hai.

12. 1. Trục gá then hoa.



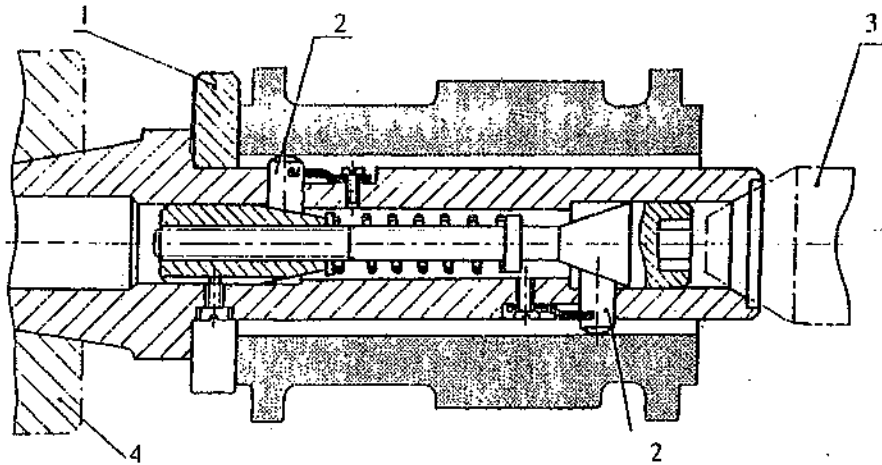
Hình 12-1. Trục gá chuyên dùng.

Khi gia công những chi tiết có lỗ bạc để có thể cùng lúc tiện ngoài, tiện rãnh và xén mặt đầu trên các máy tiện nhiều dao người ta dùng trục gá chuyên dùng (hình 12-1). Chi tiết gia công được định vị trên trục gá then hoa 2 theo chế độ lắp lỏng. Trục gá cùng chi tiết được gá trên hai mũi tâm 1 và 9. Khi chốt 7 dịch chuyển về bên phải

nhờ lực đẩy của xilanh hơi ép (gá trên trục chính của máy) chốt côn 6 dịch chuyển về phía bên phải và đẩy ba viên bi 4. Các viên bi 4 quay ngược chiều kim đồng hồ và dịch chuyển tới tận mặt đầu A của chi tiết gia công. Như vậy các viên bi này có khả năng giữ cho chi tiết không bị xô dịch theo hướng kính và hướng trục. Chuyển động của chi tiết gia công được truyền từ mâm quay 8, mâm quay này có rãnh ăn khớp với rãnh của trục gá 2. Sau khi gia công xong và ngừng cấp hơi ép, lò xo 3 đẩy chốt côn 6 về vị trí ban đầu, chi tiết được tháo lỏng. Lúc này các viên bi 4 được chi tiết 5 chặn lại để không rơi ra ngoài.

12. 2. Trục gá 6 chốt.

Hình 12-2 là trục gá với sáu chốt 2 ở hai đầu để định vị và kẹp chặt chi tiết. Bạc chữ C (số 1) ở bên trái có tác dụng để định vị chi tiết và nó được tháo ra sau khi đã kẹp chặt chi tiết.



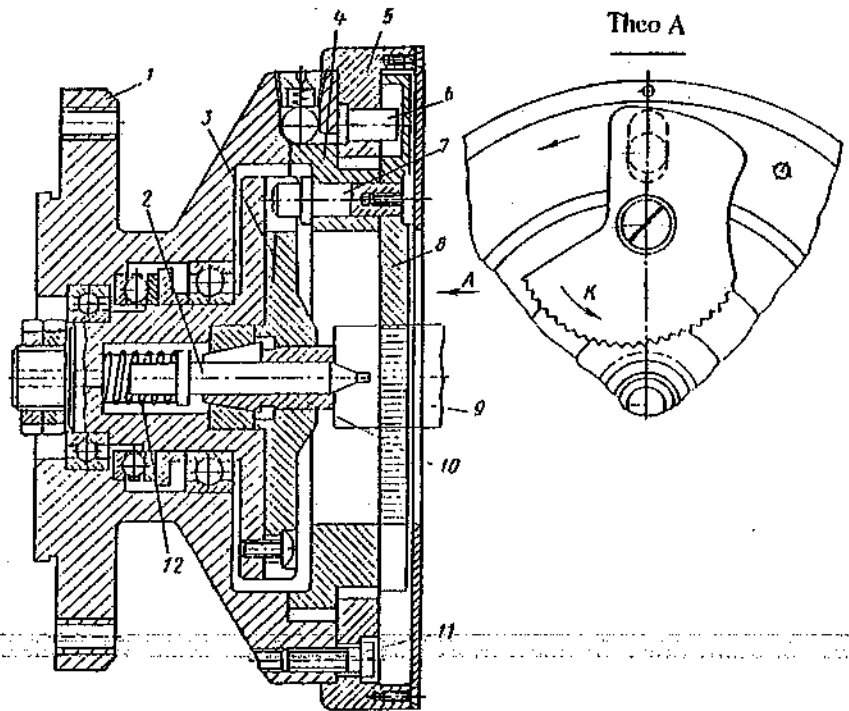
Hình 12-2. Trục gá 6 chốt.

a. 1- bạc chữ C; 2- chốt định vị và kẹp chặt; 3- mũi tâm quay; 4- mâm cặp.

12. 3. Mâm cặp tự kẹp chặt.

Hình 12-3 là mâm cặp tự kẹp chặt chi tiết (kẹp chặt chi tiết nhờ lực cắt).

Chi tiết gia công 9 được gá trên hai mũi tâm. Mũi tâm trước 2 luôn luôn tiếp xúc với lỗ tâm của chi tiết gia công nhờ lò xo 12 và ống kẹp đàn hồi 10 có tác dụng cố định mũi tâm khi đã dịch đến vị trí xác định. Khi mở máy vòng 5 được kẹp trên thân 1 bằng các vít 11 bắt đầu quay cùng với thân 1 và trục chính của máy và xoay các châu kẹp 8 xung quanh chốt 7 cho đến khi các châu kẹp chạm vào bề mặt chi tiết gia công 9. Sau đó dưới tác dụng của lực cắt theo phương thẳng đứng, các châu kẹp xiết chặt chi tiết gia công. Khi gia công xong, ta tắt máy, mâm cặp và trục chính dừng lại, còn chi tiết gia công dưới tác dụng của lực quán tính tiếp tục quay (trong khoảng thời gian ngắn) cùng với ống kẹp đàn hồi 10, mũi tâm 2 và đĩa 3. Đĩa 3 làm xoay chi tiết 4 và tác động đến chốt 7, nhờ đó mà các châu kẹp xoay xung quanh chốt 6 để tháo lỏng chi tiết gia công.



Hình 12-3. Mâm cặp tự kẹp chặt.

12. 4. Trục gá tự kẹp chặt.

Các trục gá tự kẹp chặt chủ yếu được dùng để tiện thô hoặc bán tinh với lượng dư lớn (hình 12-4).

Ở hình 12-4a là trục gá với kẹp chặt bằng một con lăn 3.

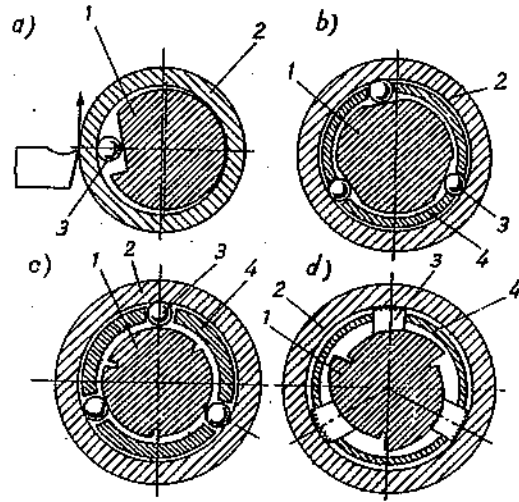
Ở hình 12-4b là trục gá với kẹp chặt bằng ba con lăn 3.

Các con lăn 3 trên các hình 12-4a và hình 12-4b được tỳ trên các mặt phẳng.

Ở hình 12-4c là trục gá với kẹp chặt bằng ba con lăn 3 và chúng được tỳ trên các mặt cong.

Trên hình 12-4d là trục gá với kẹp chặt bằng ba chốt 3 và ba chốt này được tỳ trên các mặt cong.

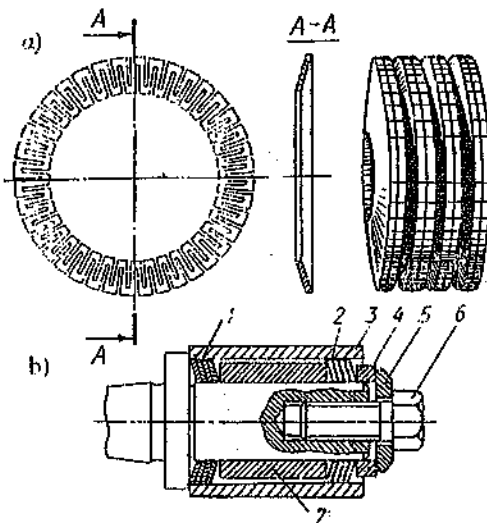
Trong cả bốn trường hợp trên khi gia công dưới tác dụng của lực cắt các con lăn hoặc chốt dịch chuyển hướng kính để kẹp chặt chi tiết. Sau khi kết thúc quá trình gia công, ta dừng máy, chi tiết ngừng quay (sau một khoảng thời gian ngắn), nếu ta xoay nhẹ chi tiết ngược lại so với chiều quay lúc gia công ta có thể tháo chi tiết ra một cách nhẹ nhàng.



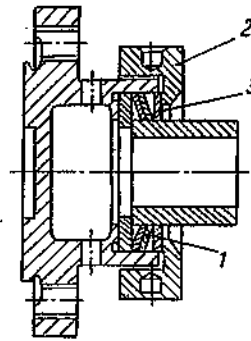
Hình 12-4. Trục gá tự kẹp chặt.
1. trục gá; 2. chi tiết gia công; 3. con lăn;
4. vòng chặn.

12. 5. Kẹp chặt bằng lò xo đĩa.

Để nâng cao độ chính xác định tâm người ta dùng trục gá với các lò xo đĩa (hình 12-5).



Hình 12-5. Trục gá với các lò xo đĩa.
1, 2. lò xo đĩa; 3. chi tiết gia công; 4. vòng kẹp;
5. vòng đệm; 6. vít kẹp; 7. bạc..



Hình 12-6. mâm cặp với các lò xo đĩa.
1. lò xo đĩa; 2. đai ốc kẹp;
3. chi tiết đệm

Các lò xo đĩa có hình côn (hình 12-5a) với các rãnh được xẻ theo phương hướng kính. Trên trục gá người ta lắp các khối lò xo đĩa 1 và 2. Khối lò xo đĩa 1 được lắp trước, sau đó lắp bạc 7 (hình 12-5b) rồi đến khối lò xo đĩa 2, vòng kẹp 4, vòng đệm 5 và vít kẹp 6.

Sau khi gá chi tiết gia công 3 người ta vặn vít 6, các lò xo đĩa biến dạng (đường kính tăng lên) và kẹp chặt chi tiết. Muốn tháo lỏng chi tiết ta xoay vít kẹp 6 và ngược lại, các lò xo đĩa trở lại trạng thái ban đầu, giữa lò xo và lỗ chi tiết có khe hở, chi tiết dễ dàng được rút ra.

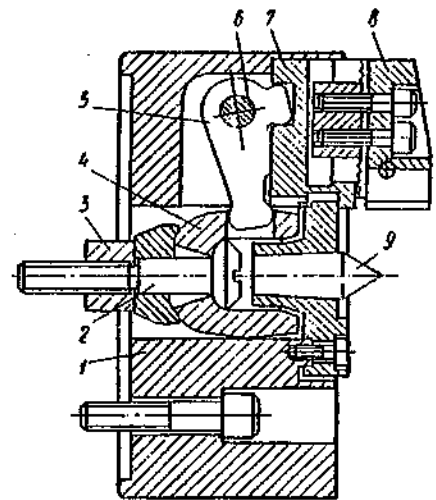
Khi muốn định vị và kẹp chặt ở mặt ngoài của chi tiết trụ người ta dùng mâm cặp với các lò xo đĩa (hình 12-6).

Để kẹp chặt chi tiết ta xoay đai ốc 2 theo chiều kim đồng hồ. Đai ốc 2 đẩy chi tiết 3 về bên trái và làm cho các lò xo biến dạng. Nếu xoay đai ốc 2 ngược chiều kim đồng hồ chi tiết được tháo lỏng.

12. 6. Mâm cặp với kẹp chặt bằng hơi ép (khí nén).

Hình 12-7 là loại mâm cặp dùng truyền động bằng hơi ép để kẹp chặt chi tiết.

Khi tiết gia công được gá đặt trên một đầu của mũi tâm cứng 9 (đầu kia được gá trên mũi tâm động phía sau) và được kẹp chặt bằng ba chấu kẹp 8 (chỉ di chuyển theo phương hướng kính). Các chấu kẹp này nằm trong rãnh của chi tiết 7 và được di chuyển nhờ tay gạt 5. Các tay gạt 5 quay xung quanh chốt 6, chốt 6 được gá cứng trên thân 1 của mâm cặp. Các góc quay khác nhau của các tay gạt 5 sẽ tạo ra các khoảng dịch chuyển khác nhau của các chấu kẹp. Nhờ đó mà các chấu có thể kẹp chặt được cả các chi tiết có độ ôvan và độ méo. Các khoảng dịch chuyển khác nhau của các chấu kẹp được tạo ra nhờ ống nối tùy động 4 khi ống nối này lắp lắclư với đòn rút 2 và đai ốc 3.

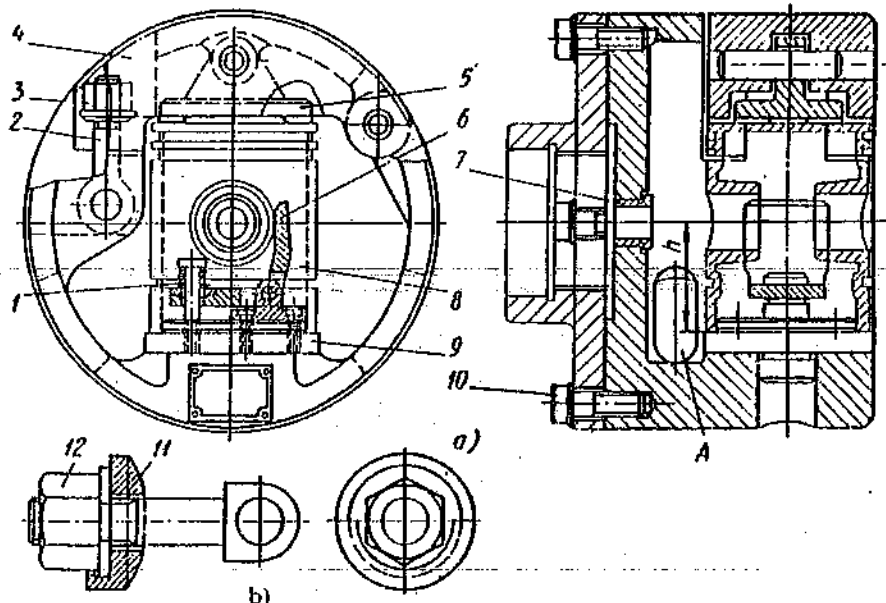


Hình 12-7. mâm cặp với kẹp chặt bằng hơi ép.

Ưu điểm của mâm cặp này so với mâm cặp tự kẹp chặt trên hình 12-3 ở chỗ là nó có thể kẹp chặt chi tiết trước khi mở máy hoặc trước khi cắt, do đó nó tạo ra lực kẹp lớn và cho phép gia công với tốc độ cắt lớn.

12. 7. Mâm cặp chuyên dùng.

Trên hình 12-8 là mâm cặp chuyên dùng để gia công lỗ



Hình 12-8. Mâm cặp chuyên dùng

của pistông động cơ đốt trong trên máy tiện.

Chi tiết gia công 8 được định vị ở mặt đầu và mặt lỗ vào chốt định vị 9. Tay gạt 6 được lắp lắ lư để hạn chế bậc tự do chống xoay của chi tiết gia công (phải lắp lắ lư vì bề mặt định vị chưa gia công). Cơ cấu kẹp gồm: mỏ kẹp 4, miếng đệm 5, bulông kẹp 2, vòng đệm 11, đai ốc kẹp 3 (hay 12). Bạc 7 có tác dụng để dẫn hướng cho trục dao. Lò xo 1 có tác dụng tạo lắ lư cho tay gạt 8.

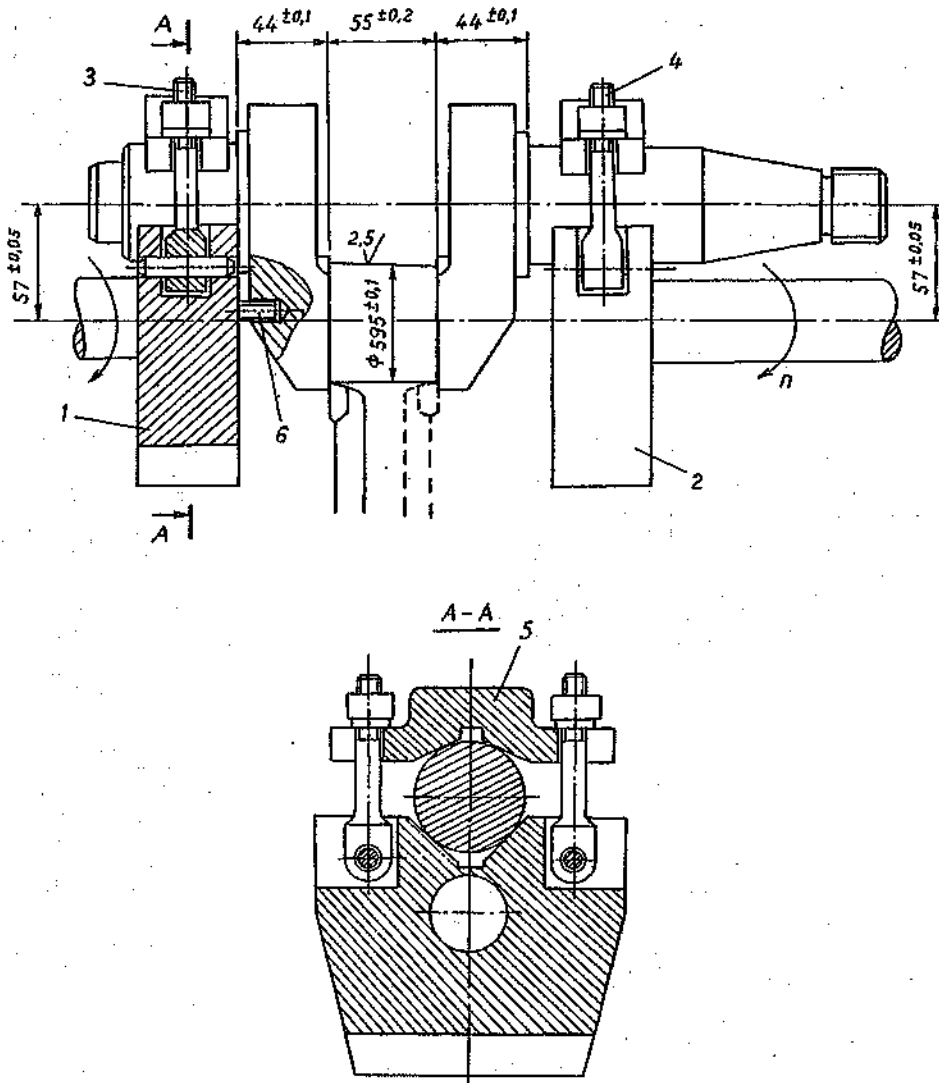
Nhược điểm của mâm cặp trên đây là các vít 10 nhô ra phía sau mâm cặp. Để khắc phục nhược điểm này cần dùng các vít kẹp chìm.

Điều kiện kỹ thuật cơ bản của đồ gá này là phải đảm bảo khoảng cách h.

Lỗ hống A trên mâm cặp có tác dụng thoát phoi khi gia công.

12. 8. Đồ gá tiện cổ biên của trục khuỷu.

Để tiện cổ biên của trục khuỷu trên máy tiện vạn năng ta phải đánh lệch cổ chính để đưa tâm quay của cổ biên trùng với tâm quay của trục chính (hình 12-9).



Hình 12-9. Đồ gá tiện trục khuỷu.

Khoảng lệch của cổ chính so với tâm quay của trục chính đúng bằng khoảng cách giữa hai tâm cổ chính và cổ biên. Trục khuỷu ở đây được gá trên hai khối V 1 và 2. Khối V 1 được gá trên trục chính của máy còn khối V 2 được gá vào ổ động phía sau. Chi tiết được kẹp chặt bằng các bulông 3 và 4. Các bulông này có thể xoay được khi cần tháo miếng kẹp 5 ra để gá chi tiết gia công. Để cho tâm quay của cổ biên trùng với tâm quay của trục chính ta phải hạn chế bậc tự do xoay quanh trục cổ chính bằng chốt trám 6.

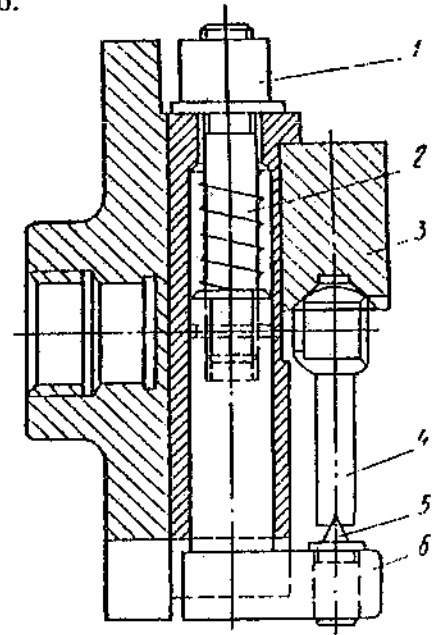
12. 9. Đồ gá tiện lỗ.

Gia công các lỗ vuông góc với đoạn trục có thể được thực hiện bằng phương pháp tiện trên các máy tiện vạn năng hoặc máy tiện révonve (hình 12-10).

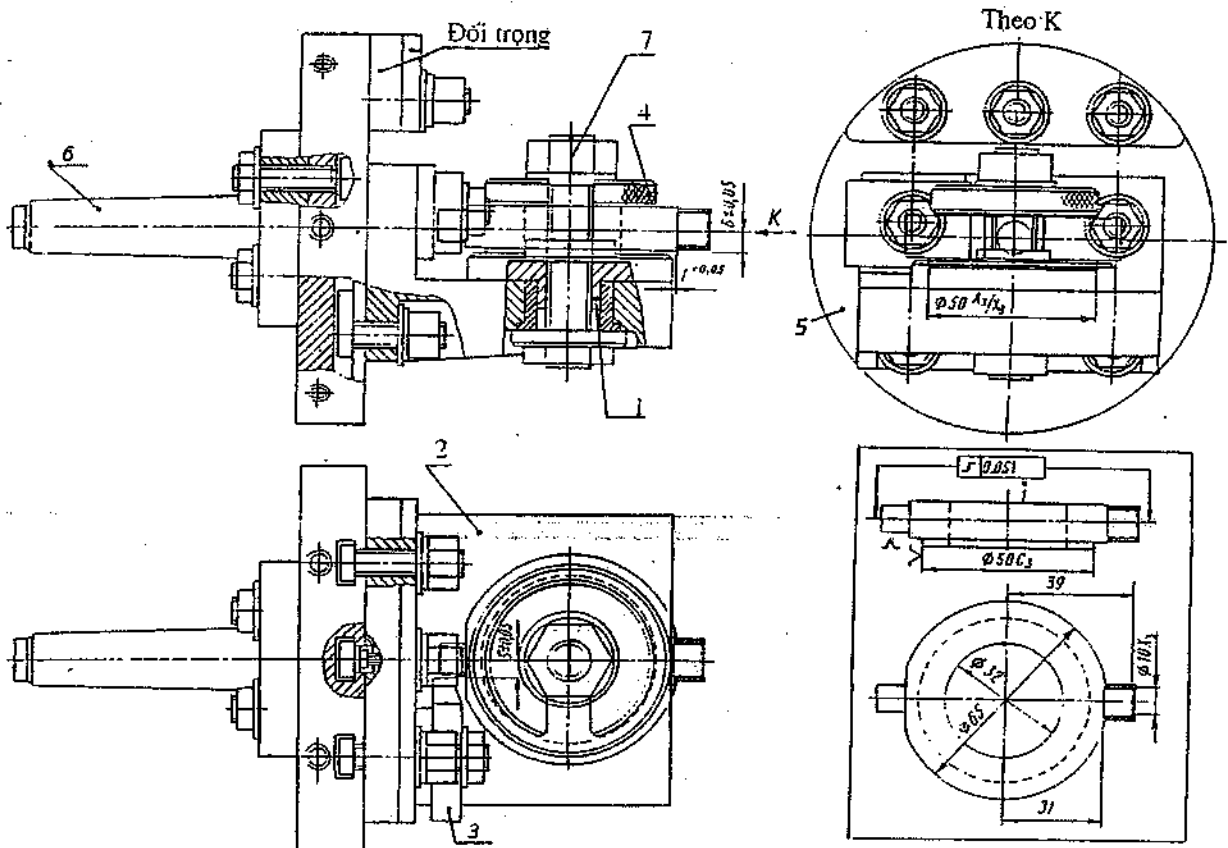
Chi tiết 4 được định vị vào lỗ côn của tấm 3 và mũi tâm 5. Mũi tâm 5 được ép chặt vào mỏ kẹp 6. Mỏ kẹp 6 dịch chuyển lên trên khi ta xiết đai ốc 1 và dịch chuyển xuống nếu ta nới lỏng đai ốc 1 và nhờ lực đẩy của lò xo 2. Mỏ kẹp 6 có đầu hình chữ nhật nằm trong rãnh của đồ gá, vì vậy nó chỉ dịch chuyển lên xuống để kẹp chặt hoặc tháo lỏng chi tiết.

12-10. Đồ gá tiện hai đầu của nắp dầy.

Trên hình 12-11 là đồ gá tiện hai đầu của chi tiết dạng nắp dầy. Đường kính tiện là $\Phi 10X_3$.



Hình 12-10. Đồ gá tiện lỗ.

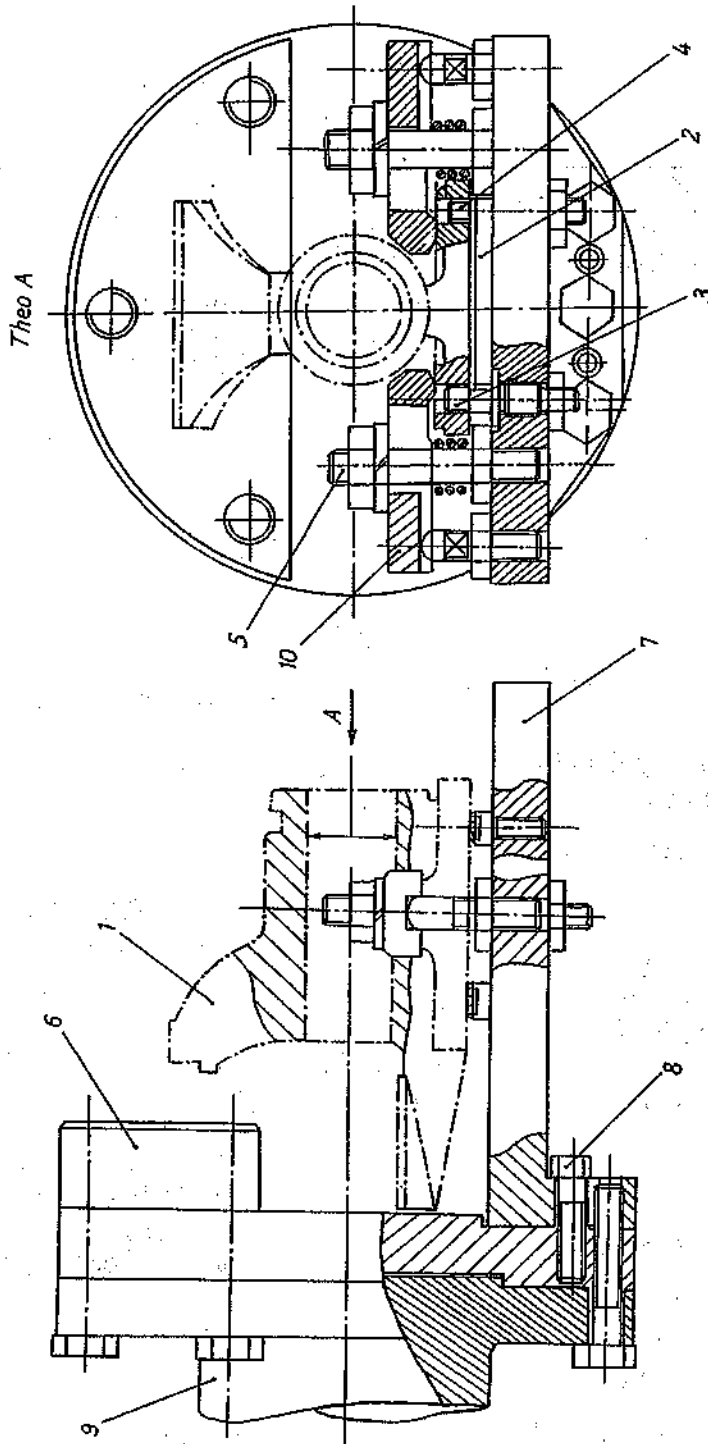


Chi tiết gia công

Hình 12-11. Đồ gá tiện hai đầu của nắp dầy.

Chi tiết gia công được định vị trên mặt phẳng và mặt trụ của chốt tỳ 1. Ngoài ra chi tiết còn được chống xoay bằng chốt 3. Chi tiết được kẹp chặt bằng đai ốc 7 và bạc chữ C 4. Cơ cấu định vị (chốt tỳ, chốt chống xoay) được gá trên chi tiết hình thước góc 2. Chi tiết 2 được gá cứng (có thể điều chỉnh để đạt độ đồng tâm của mặt gia công và trục chính) trên mâm quay 5. Để cân bằng ta có thêm phần đối trọng ở phía trên. Đồ gá được lắp vào trục côn của máy tiện bằng đuôi côn 6. Sau khi tiện một đầu ta tháo chi tiết, xoay chi tiết 180° để tiện đầu kia.

12. 11. Đồ gá tiện lỗ mở tinh étô.



Trên hình 12-12 là đồ gá tiện lỗ Φ của mỏ tinh étô trên máy tiện vạn năng. Chi tiết gia công 1 được định vị trên hai phiến tỳ 2, chốt trụ ngắn 3 và chốt trám 4. Kẹp chặt chi tiết được thực hiện bằng hai bulông 5 và hai mỏ kẹp 10. Để xác định tâm của lỗ Φ (phải trùng với tâm quay của trục chính) ta phải điều chỉnh tấm 7 bằng vít 8 theo hai phương: nằm ngang và thẳng đứng. Để tạo cân bằng cho đồ gá khi quay ta lắp thêm khối 6.

Đồ gá được lắp trên trục chính của máy bằng hai cách:

- Chi tiết 9 có ren trong để lắp lên đầu trục chính.

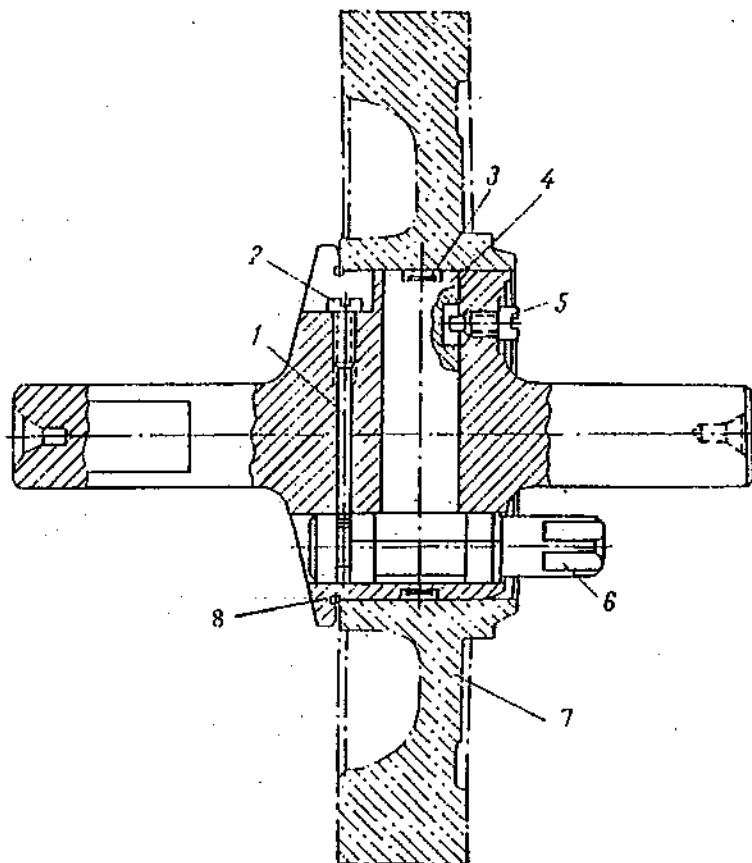
- Chi tiết 9 có đuôi côn để lắp vào lỗ côn của trục chính và dùng trục rút có ren kẹp chặt ở phía sau trục chính.

Với đồ gá này ta có thể gá những chi tiết tương tự để gia công mặt đầu.

Hình 12-12. Đồ gá tiện lỗ Φ của mỏ tinh étô.

12. 12. Đồ gá tiện với cơ cấu kẹp lệch tâm.

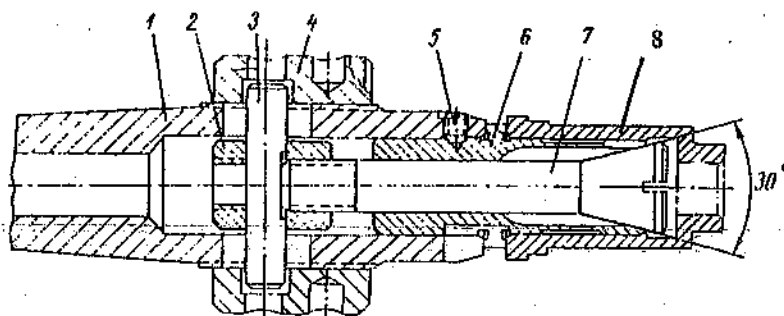
Đồ gá trên hình 12-13 được dùng để tiện mặt đầu hoặc mặt ngoài của bánh răng. Chi tiết gia công 7 được định vị trên phần trụ của trục gá 8 và được kẹp chặt bằng pistông (chốt trụ) 4 khi nó dịch chuyển theo phương hướng kính nhờ trục lệch tâm 6 (nếu ta quay trục 6 bằng tay hoặc clê). Chốt 1 có tác dụng giữ cho trục lệch tâm 6 không dịch chuyển theo phương trục (đầu của chốt 1 tỳ vào rãnh trên trục 6). Để giữ cho chốt 1 không rơi ra ngoài ta lắp vít 2. Để tháo lỏng chi tiết ta quay trục lệch tâm 6 ngược chiều so với khi kẹp chặt chi tiết. Dưới tác dụng của lò xo vòng 3, pistông 4 dịch chuyển về vị trí ban đầu. Vít 5 có tác dụng giữ cho pistông 4 không bị xoay khi dịch chuyển.



Hình 12-13. Đồ gá tiện với cơ cấu kẹp lệch tâm.

Nhược điểm của trục gá này là khi kẹp chặt khe hở giữa trục gá và lỗ định vị của chi tiết gia công chỉ ở một phía, cho nên độ đồng tâm giữa mặt ngoài và mặt lỗ không cao lắm.

12. 13. Trục gá đàn hồi kẹp chặt bằng tay.



Hình 12-14. Trục gá đàn hồi kẹp chặt bằng tay.

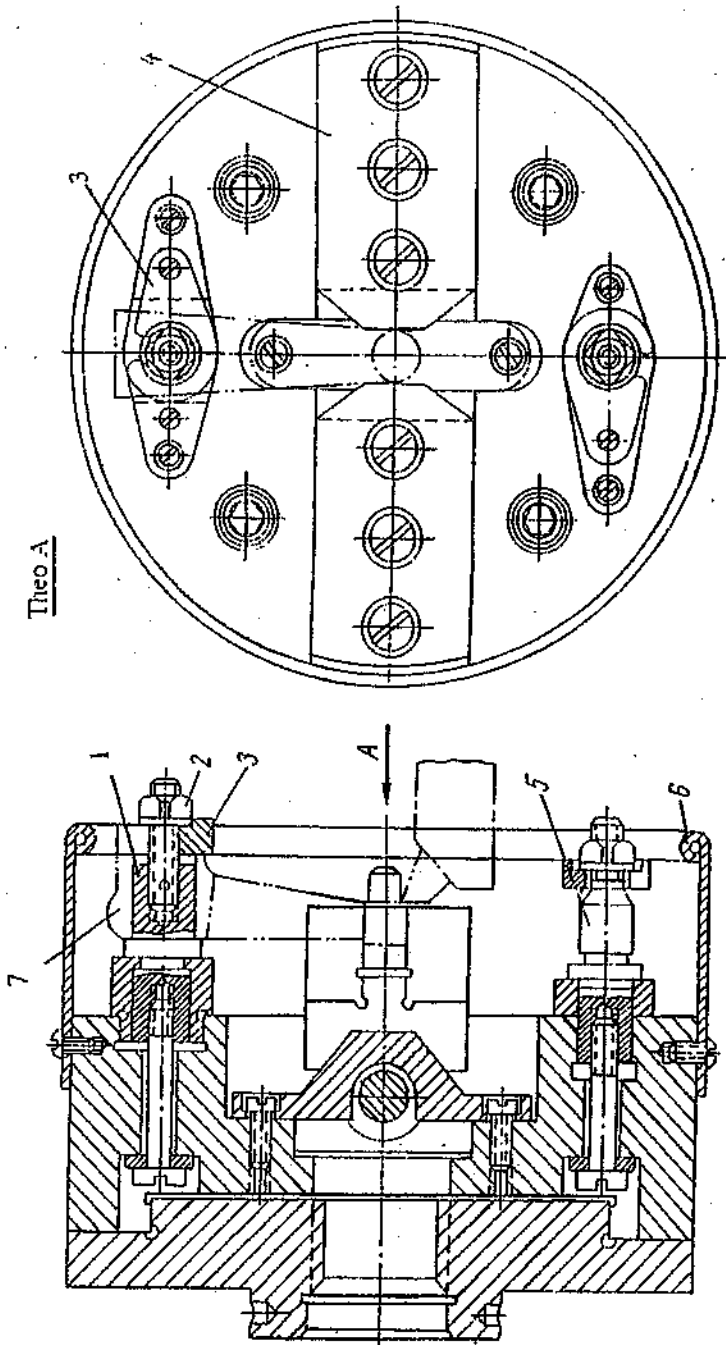
Có tác dụng cố định trục gá đàn hồi 6 với thân đồ gá 1.

12. 14. Đồ gá tiện chi tiết dạng càng.

Trên hình 12-15 là đồ gá tiện có hai chấu để gia công các chi tiết dạng càng. Chi tiết gia công 7 được gá trên chốt cố gờ 1 và được kẹp chặt bằng đai ốc 2 thông qua vòng đệm

Trên hình 12-14 là trục gá đàn hồi với cơ cấu kẹp bằng tay được dùng để tiện tinh các chi tiết dạng bạc. Chi tiết gia công 8 được kẹp chặt nhờ trục gá đàn hồi 6 khi ta quay ốc 4 và chốt 3 lắp trong ống 2 dịch chuyển về bên trái kéo theo trục côn 7 (phần côn ở đầu bên phải để mở trục gá đàn hồi). Vít 5

xoay 3. Đầu thứ hai của chi tiết được định vị và kẹp chặt bằng các chấu kẹp 4. Chốt định vị 5 có thể được dùng để gá các chi tiết có kích thước khác nhau. Để đảm bảo an toàn khi làm việc đồ gá được đậy bằng nắp 6.

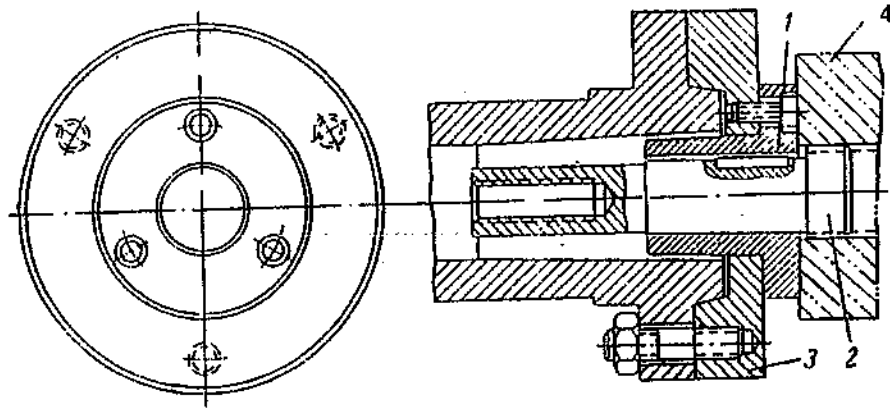


Hình 12-15. Đồ gá tiện chi tiết dạng còng.

12-15. Trục gá ren vít.

Trên hình 12-16 là trục gá ren vít để định vị và kẹp chặt chi tiết gia công lỗ có ren. Trục gá bao gồm thân 1, tấm bích 3 và trục ren vít 2. Chi tiết gia công 4 được vặn vào trục ren.

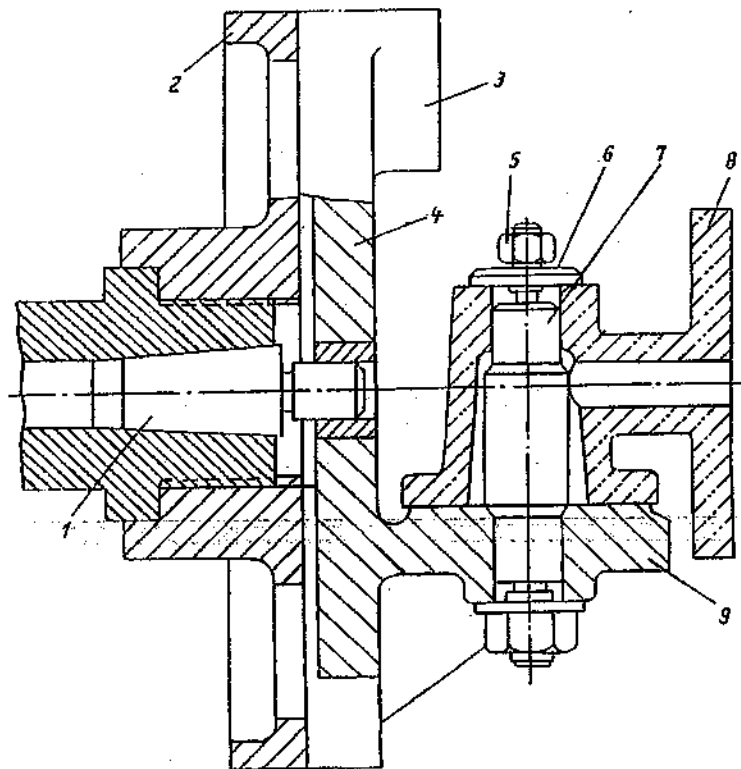
2 cho đến khi tỳ vào mặt đầu của thân 1 và sau đó ta mở nguồn hơi ép (khí nén) để đòn rút trung gian kéo chi tiết 2 về bên trái (để kẹp chặt chi tiết gia công 4).



Hình 12-16. Trục gá ren vít.

12. 16. Đồ gá tiện chi tiết dạng hộp.

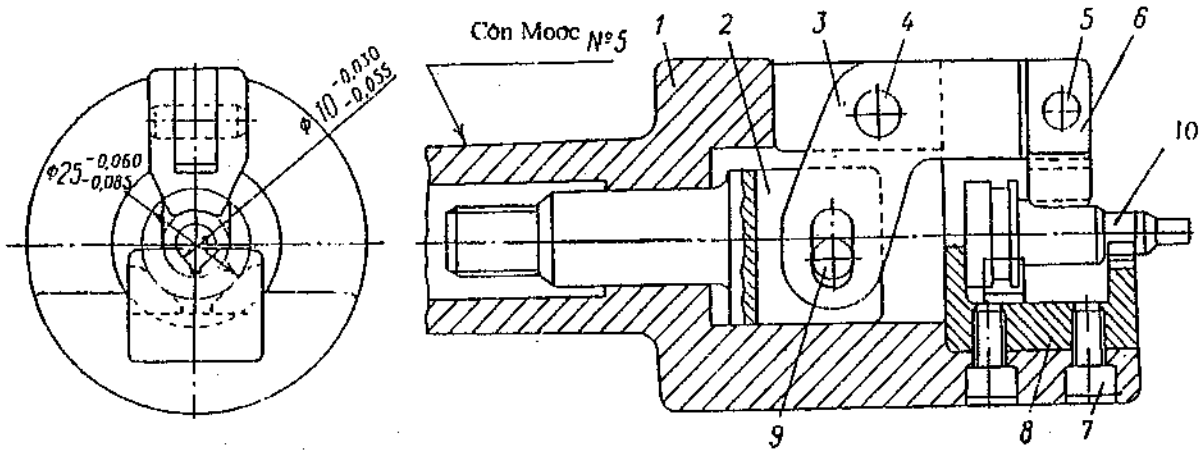
Trên hình 12-17 là đồ gá dạng thước góc để tiện mặt đầu của chi tiết dạng hộp. Chi tiết gia công 8 được định vị trên chi tiết 9 và chốt trụ ngắn 7. Như vậy chi tiết gia công mới được hạn chế năm bậc tự do. Trước khi tiện ta dùng đồng hồ so để rà cho mặt đầu (của chi tiết gia công) song song với mặt phẳng của đĩa 4. Sau khi rà xong chi tiết gia công được kẹp chặt bằng đai ốc 5 thông qua bạc chữ C 6. Để đảm bảo độ cân bằng của đồ gá ta thêm phần đối trọng 3. Đĩa 4 được gá trên chốt 1 (mà chốt 1 có đuôi còn được lắp vào lỗ còn của trục chính) và được kẹp chặt với mâm quay 2 bằng các bulông.



Hình 12-17. Đồ gá tiện chi tiết dạng hộp.

12. 17. Đồ gá tiện mặt đầu chi tiết.

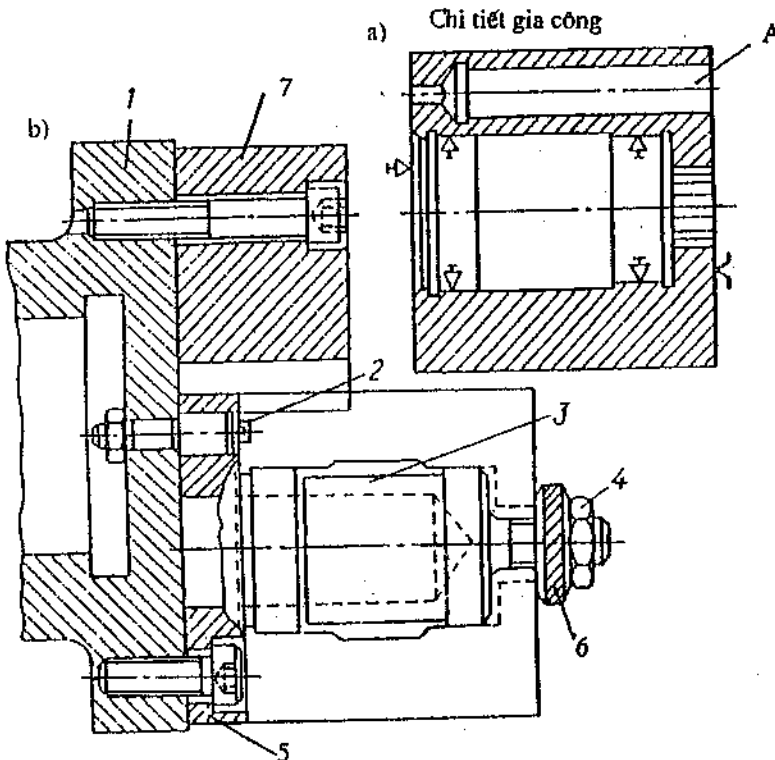
Trên hình 12-18 là đồ gá (trục gá) để gia công mặt đầu của chi tiết dạng trục. Chi tiết gia công 10 được định vị trên khối V 8 và được kẹp chặt bằng chi tiết 6 thông qua mỏ kẹp 3 khi ta rút đòn kẹp 2 về bên trái. Các chốt 4, 5 và 9 có tác dụng làm cho mỏ kẹp 3 xoay và tịnh tiến để kẹp chặt hoặc tháo rời chi tiết. Vít 7 được dùng để gá khối V 8 lên thân 1 của đồ gá.



Hình 12-18. Đồ gá tiện mặt đầu chi tiết.

12. 18. Đồ gá tiện lỗ.

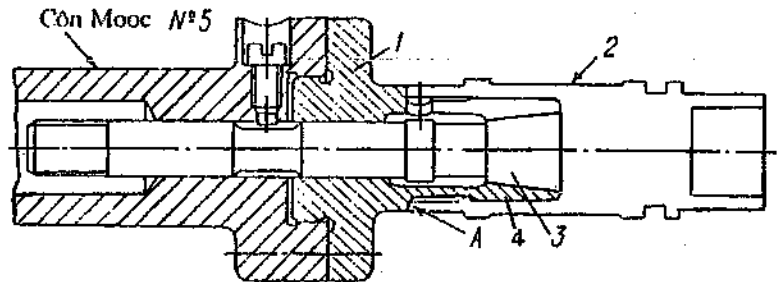
Để tiện lỗ A của chi tiết trên hình 12-19a ta phải khống chế cả 6 bậc tự do (định vị trên phiến tỳ 5, chốt trụ ngắn 3 và chốt trám 2). Kẹp chặt chi tiết được thực hiện bằng đai ốc 4 thông qua vòng đệm 6. Để cân bằng đồ gá người ta thêm đối trọng 7 (hình 12-19b).



Hình 12-19. Đồ gá tiện lỗ.

12. 19. Trục gá đàn hồi kẹp chặt bằng hơi ép (khí nén).

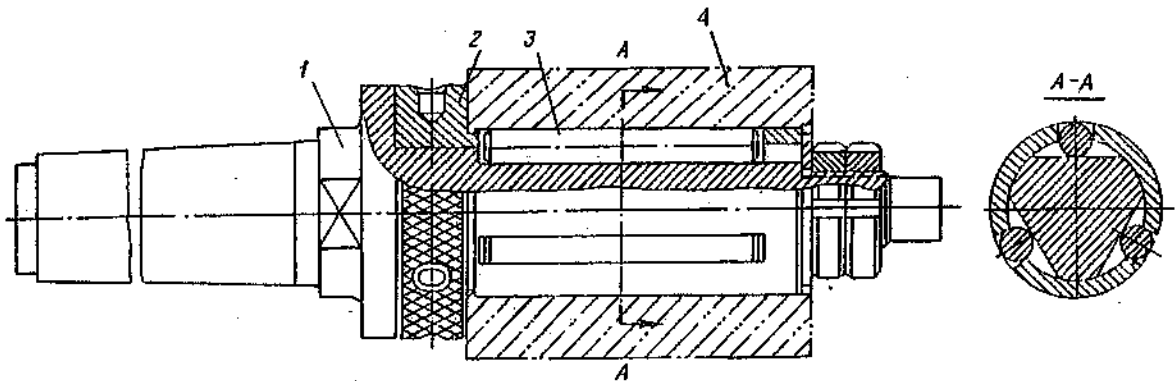
Hình 12-20 là trục gá đàn hồi kẹp chặt bằng hơi ép thông qua đòn rút 3. Chi tiết gia công 2 được định vị trên trục gá đàn hồi 4 và mặt tỳ của chi tiết 1. Với cách gá chi tiết như vậy ta có thể gia công được mặt ngoài, mặt lỗ và mặt đầu của chi tiết.



Hình 12-20. Trục gá đàn hồi kẹp chặt bằng hơi ép.

12. 20. Trục gá ba con lăn tự kẹp chặt.

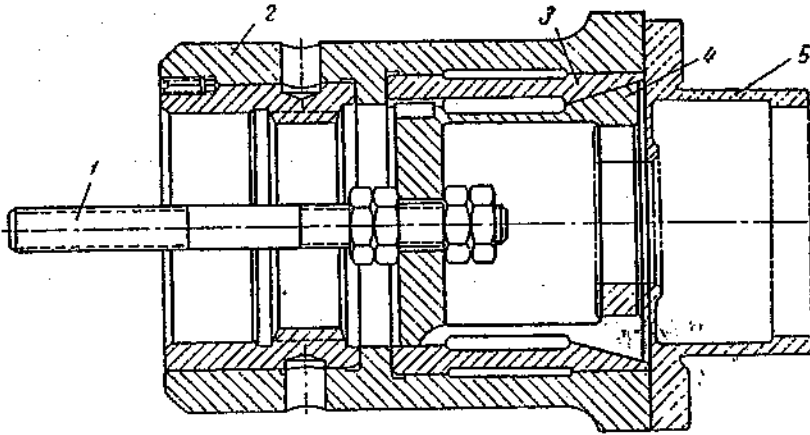
Trên hình 12-21 là trục gá 1 tự kẹp chặt nhờ ba con lăn 3. Kết cấu của đồ gá gồm: trục gá 1 được phay vát ba mặt cách đều 120° . Bạc 2 được lắp trên trục gá. Trên bạc 2 người ta xẻ ba rãnh để lắp ba con lăn 3. Như vậy khi gia công chi tiết 4 được kẹp chặt bằng ba con lăn 3 (trục gá quay làm cho các con lăn dịch chuyển ra theo phương hướng kính để kẹp chặt chi tiết gia công).



Hình 12-21. Trục gá tự kẹp chặt bằng ba con lăn.

12. 21. Ống kẹp đàn hồi kẹp chặt bằng hơi ép.

Hình 12-22 là ống kẹp đàn hồi kẹp chặt bằng hơi ép. chi tiết gia công 5 được định vị trong ống kẹp đàn hồi 4 và tỳ vào mặt đầu của thân gá 2. Khi mở hơi ép đòn rút 4 dịch chuyển về bên trái và làm cho ống kẹp 4 bóp lại để kẹp chặt chi tiết 5. Quá trình tháo lỏng chi tiết được thực hiện khi đòn rút 1 dịch chuyển về bên phải.



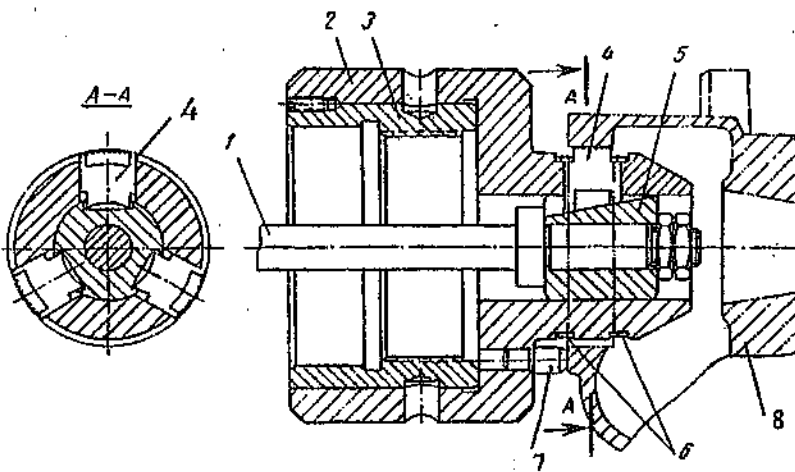
Hình 12-22. Ống kẹp đàn hồi kẹp chặt bằng hơi ép.

12. 22. Trục gá ba châu.

Hình 12-23 là trục gá với ba châu kẹp để định vị và kẹp chặt mặt trụ trong của chi tiết. Chi tiết gia công 8 được định vị và kẹp chặt bằng ba châu kẹp 4, mặt đầu của chi tiết được tỳ vào chốt tỳ 7 để hạn chế bậc tự do tịnh tiến dọc trục đồ gá. Thân đồ gá 2 với bạc có ren 3 được lắp lên trục chính của máy. Khi đòn rút 1 dịch chuyển về bên

trái thì ống kẹp côn 5 làm cho các châu kẹp 4 dịch chuyển ra xa tâm để định tâm và kẹp chặt chi tiết. Để tháo chi tiết ta đổi chiều hơi ép để cho đòn rút 1 dịch chuyển về bên phải và nhờ lò xo 6 các châu kẹp dịch chuyển về tâm trục gá.

Với trục gá ba châu ta có thể định vị và kẹp chặt được mặt trụ trong còn thô.

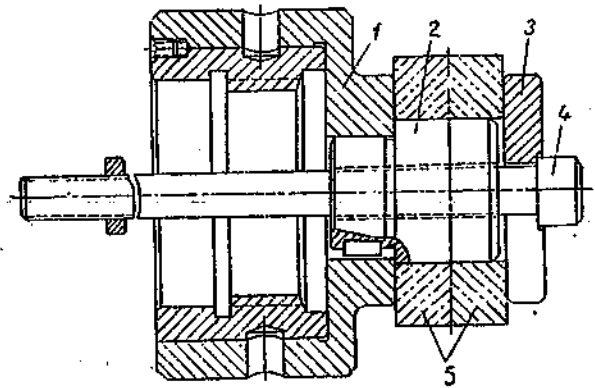


Hình 12-23. Trục gá ba châu.

12.23. Trục gá trơn.

Khi lỗ của chi tiết gia công đã được gia công chính xác người ta dùng trục gá trơn để định vị, còn kẹp chặt được thực hiện theo phương dọc trục của chi tiết (hình 12-24). Chi tiết gia công 5 (có thể 1,2 hay nhiều chi tiết) được định vị trên trục gá trụ trơn 2 và mặt đầu của thân đồ gá 1. Như vậy chi tiết được hạn chế 5 bậc tự do. Kẹp chặt chi tiết được thực hiện bằng đòn rút 4 thông qua bạc chữ C tháo nhanh 3.

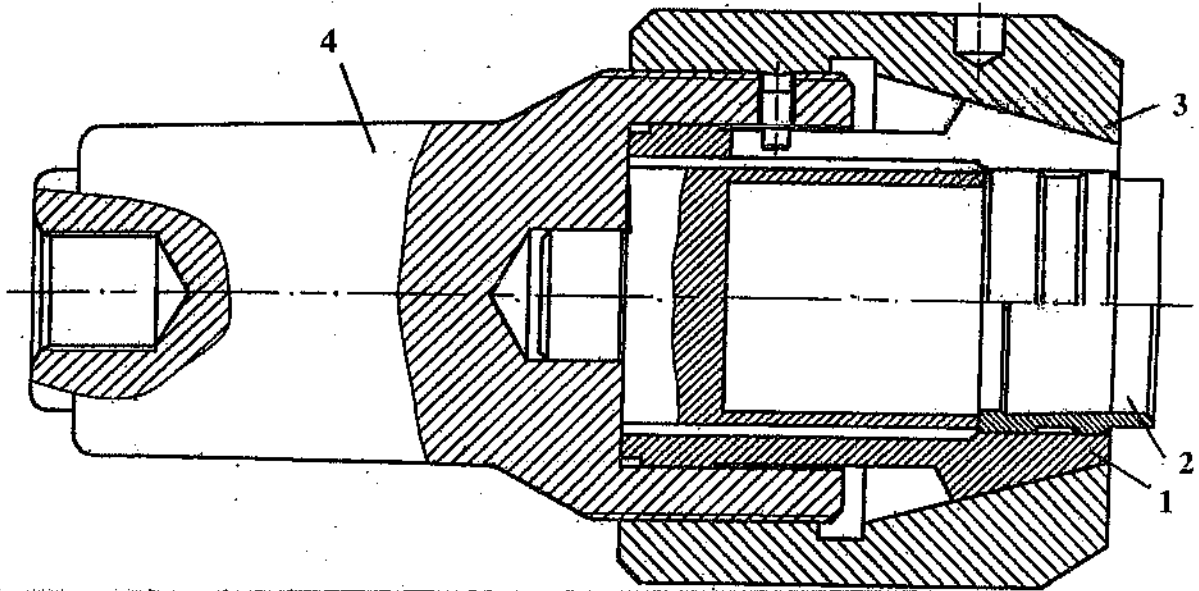
Trục gá trơn loại này cho phép định vị và kẹp chặt nhiều chi tiết cùng một lúc (khi gia công bánh răng, vòng đệm) với lực kẹp lớn. Kết cấu của trục gá đơn giản, dễ sử dụng.



Hình 12-24. Trục gá trơn.

12.26. Ống kẹp đàn hồi kẹp chặt bằng tay.

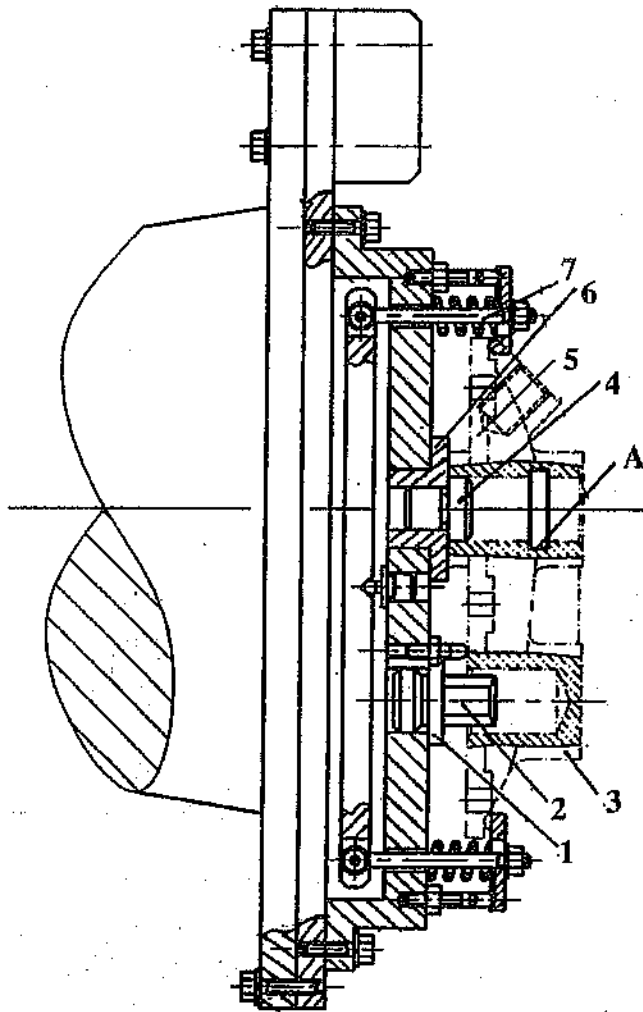
Chi tiết gia công 2 (hình 12-25) được định vị trong ống kẹp đàn hồi 1 và được kẹp chặt bằng đai ốc 3. Đuôi côn của ống kẹp đàn hồi 4 được lắp vào lỗ côn của trục chính và được kẹp chặt bằng đòn rút từ phía sau.



Hình 12-25 Ống kẹp đàn hồi kẹp bằng tay.

12.25. Đồ gá tiện rãnh A.

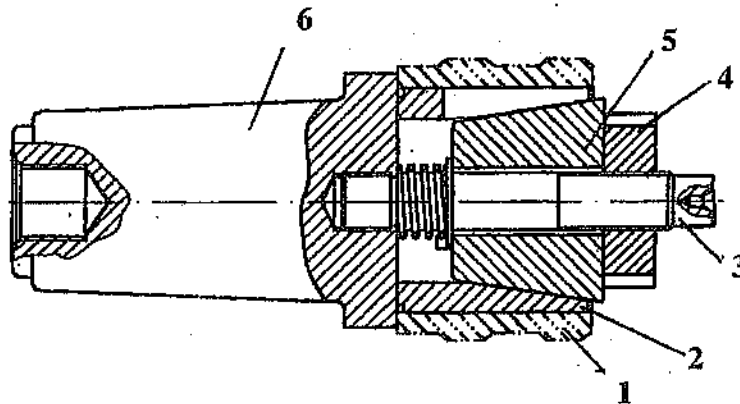
Chi tiết gia công 3 (hình 12-26) được định vị trên các phiến tỳ 1 và 6, nhờ chốt trụ ngắn 4 và chốt trám 2, còn kẹp chặt chi tiết được thực hiện bằng đòn kẹp liên động 7. Đồ gá được lắp trên trục chính của máy tiện và rãnh A được tiện bằng dao tiện trong có prôphin giống như prôphin của rãnh.



Hình 12-26. Đồ gá tiện rãnh A.

12.26. Trục gá đàn hồi kẹp chặt bằng bulông - đai ốc.

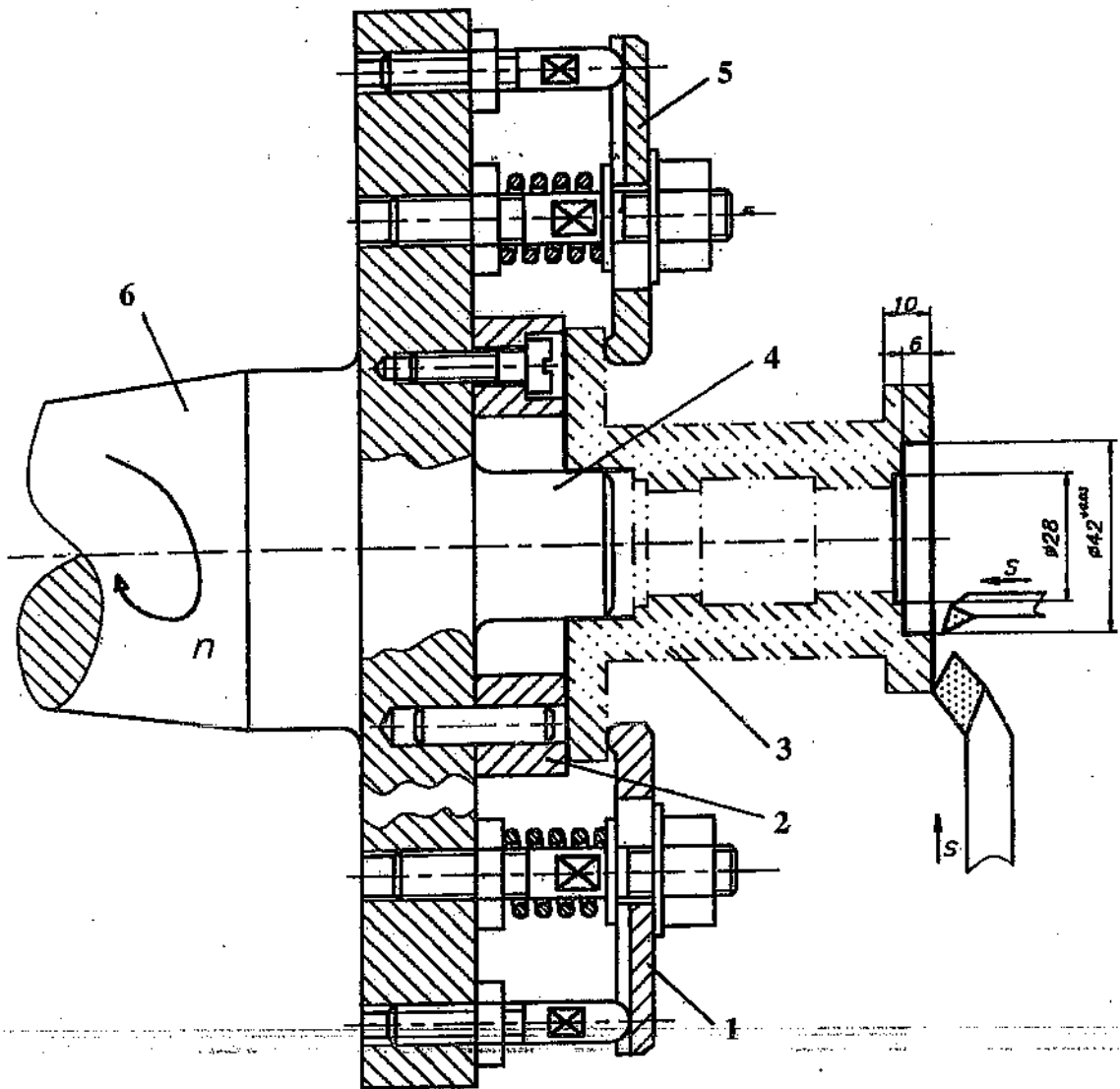
Chi tiết gia công 1 (hình 12-27) được định vị trên trục gá đàn hồi 2 và được kẹp chặt bằng bulông 3, đai ốc 4 và khối đệm 5. Đuôi côn 6 của trục gá được lắp vào lỗ côn của trục chính và được kẹp chặt bằng đòn rút từ phía sau.



Hình 12-27. Trục gá đàn hồi kẹp chặt bằng bulông - đai ốc.

12.27. Đồ gá tiện lỗ và tiện mặt đầu của thân bơm dầu.

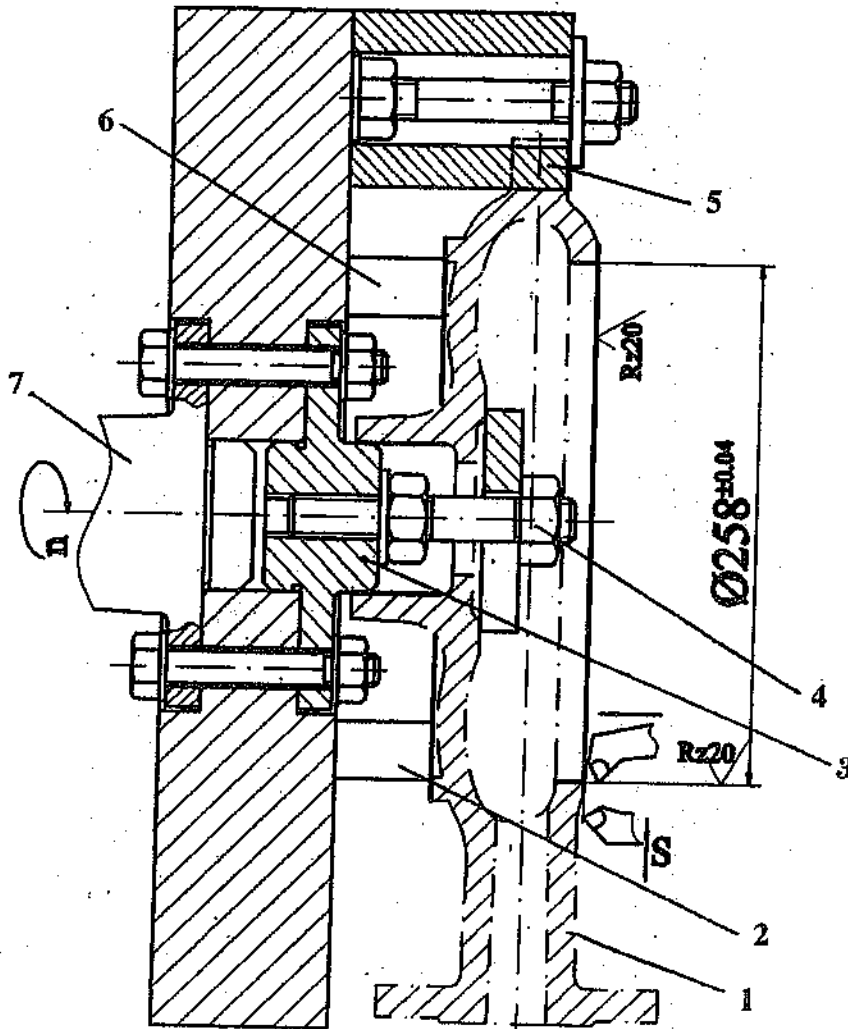
Chi tiết gia công 3 (hình 12-28) được định vị trên phiến tỳ 2 và chốt trụ ngắn 4. Kẹp chặt chi tiết được thực hiện bằng các mỏ kẹp 1, 5. Đuôi côn 6 của đồ gá được lắp vào lỗ côn của trục chính và được kẹp chặt bằng đòn rút từ phía sau.



Hình 12-28. Đồ gá tiện lỗ và tiện mặt đầu của thân bơm dầu.

12.28. Đồ gá tiện lỗ và tiện mặt đầu của thân bơm nước.

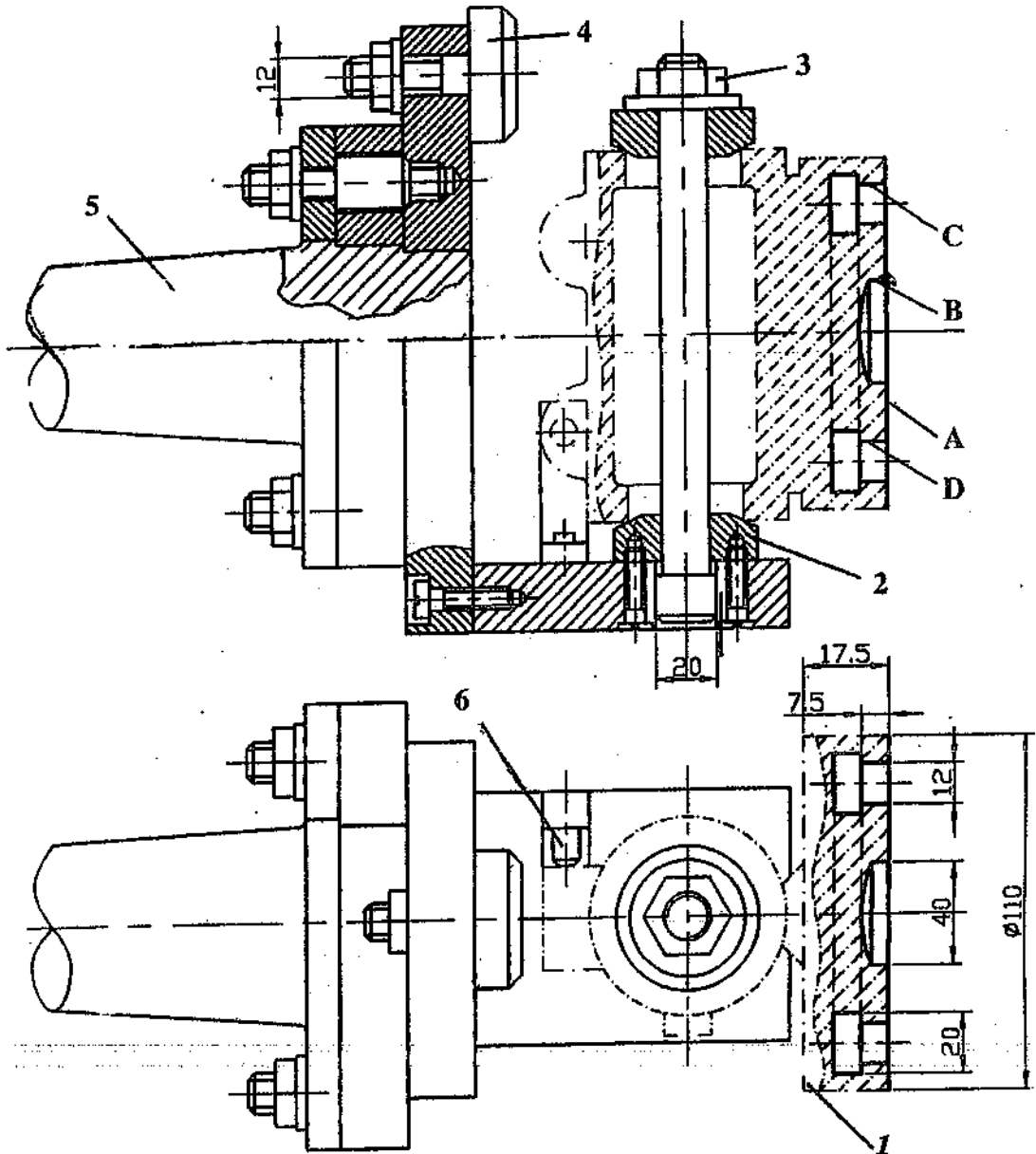
Chi tiết gia công 1 (hình 12-29) được định vị trên các phiến tỳ 2, 6 và chốt trụ ngắn 3, còn kẹp chặt được thực hiện bằng đai ốc 4. Đuôi côn 7 của đồ gá được lắp vào lỗ côn của trục chính và được kẹp chặt bằng đòn rút từ phía sau.



Hình 12-29. Đồ gá tiện lỗ và tiện mặt đầu của thân bơm nước

12.29. Đồ gá tiện mặt đáy và các lỗ của gối đỡ điều chỉnh.

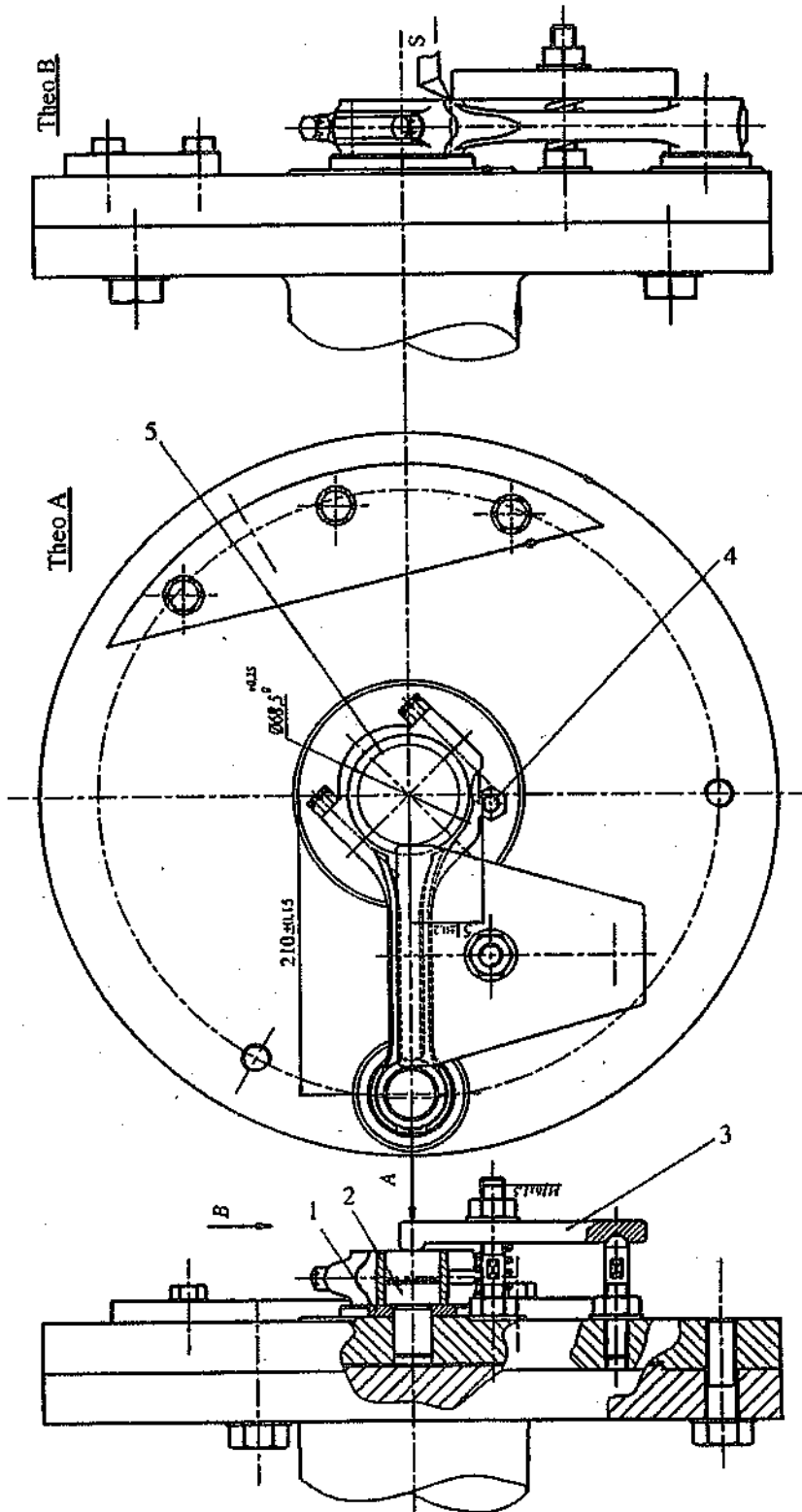
Chi tiết gia công 1 (hình 12-30) được định vị trên chốt côn cứng 2 và chốt chống xoay 6, còn kẹp chặt được thực hiện bằng đai ốc 3. Đối trọng 4 có tác dụng cân bằng đồ gá khi quay. Đuôi côn 5 của đồ gá được lắp vào lỗ côn của trục chính và được kẹp chặt bằng đòn rút từ phía sau. Mặt đầu A và các lỗ B, C, D được tiện bằng dao tiện mặt đầu và các dao tiện lỗ chuyên dùng.



Hình 12-30. Đồ gá tiện mặt đầu và của lỗ của gối đỡ điều chỉnh.

12.30. Đồ gá tiện lỗ đầu to của còng

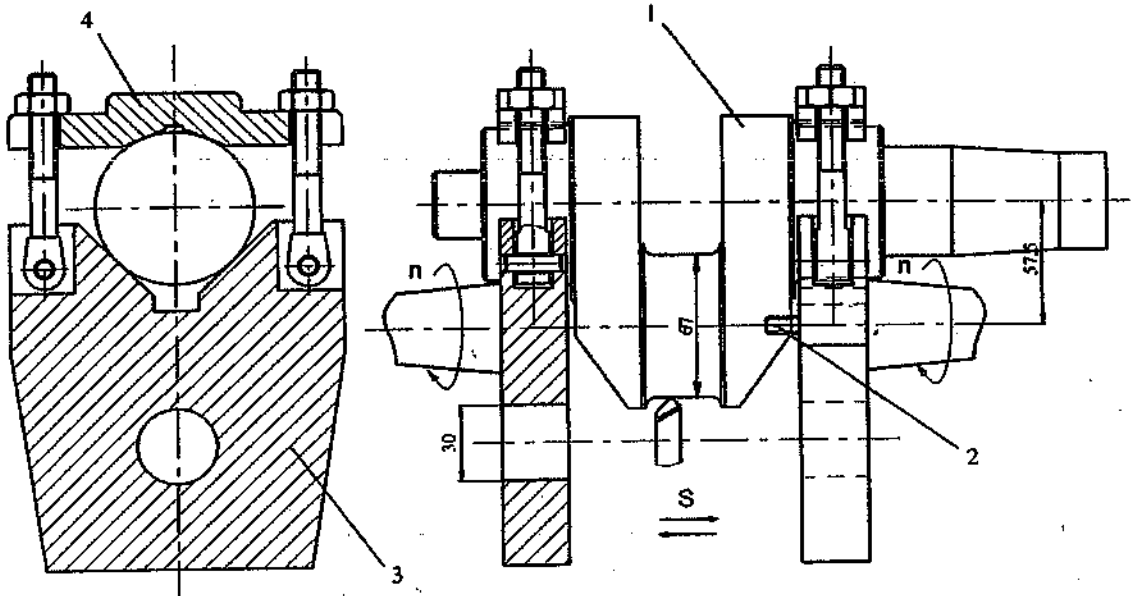
Chi tiết gia công 5 được định vị trên phiến tỳ 1, chốt trụ ngắn 2 và chốt chống xoay 4. Kẹp chặt chi tiết được thực hiện bằng mỏ kẹp 3 (hình 12.31).



Hình 12.31. Đồ gá tiện lỗ đầu to của còng.

12.31. Đồ gá tiện cổ biên của trục khuỷu

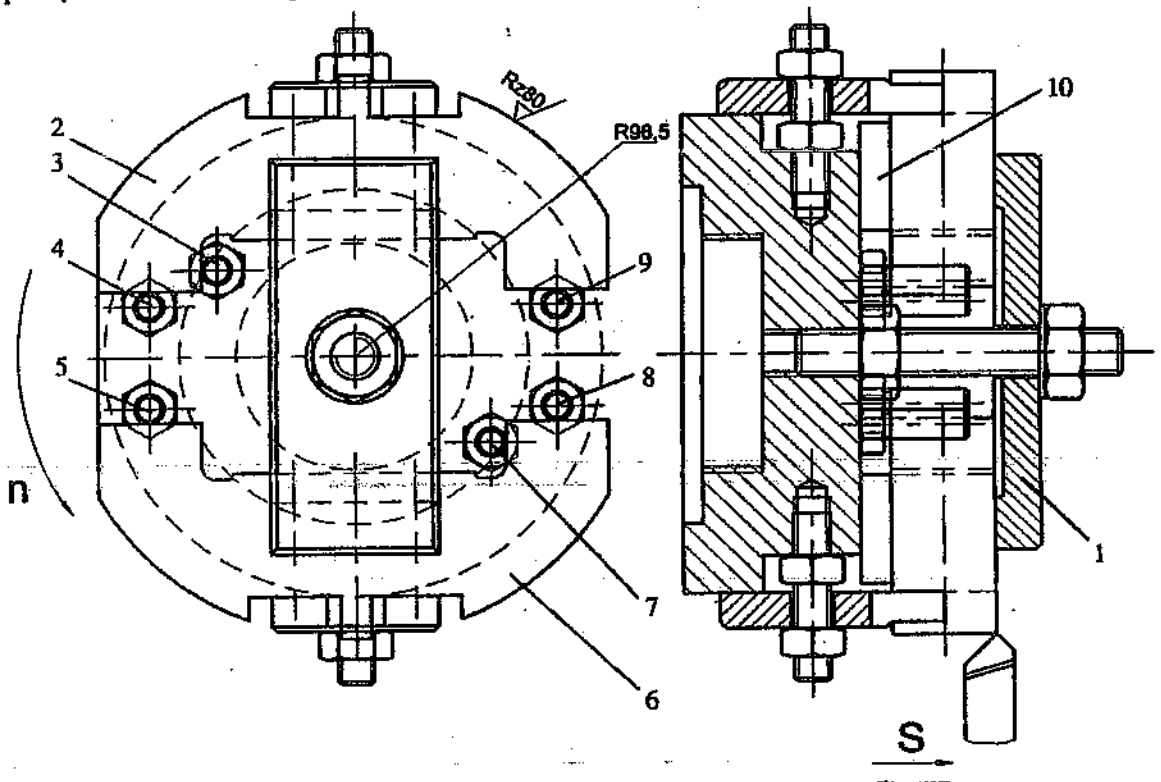
Chi tiết gia công 1 được định vị trên hai khối V số 3 và chốt chống xoay 2. Kẹp chặt chi tiết bằng đòn kẹp 4, hình 12.32.



Hình 12.32. Đồ gá tiện cổ biên của trục khuỷu.

12.32. Đồ gá tiện hai chi tiết cùng lúc

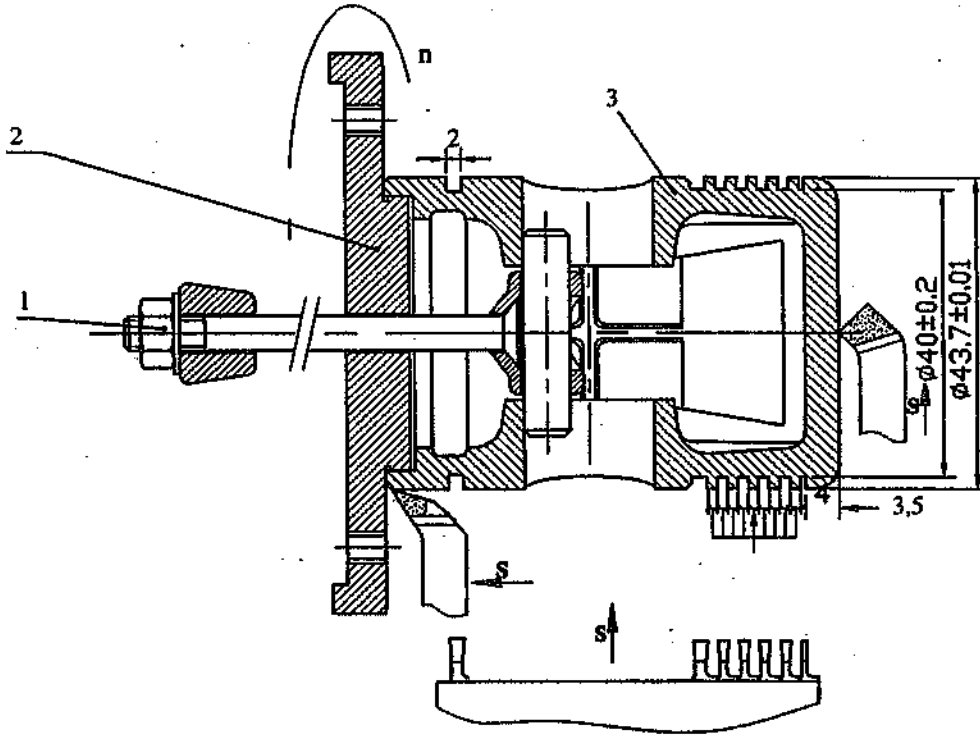
Các chi tiết gia công 2, 6 được định vị bằng các chốt tỳ 3, 4, 5, 7, 8, 9 và phiến tỳ 10. Kẹp chặt các chi tiết bằng mỏ kẹp 1, hình 12.33.



Hình 12.33. Đồ gá tiện hai chi tiết cùng lúc.

12.33. Đồ gá tiện mặt đầu, mặt ngoài và cắt rãnh piston

Chi tiết gia công 3 được định vị trên phiến tỳ 2 (có một phần đóng vai trò chốt tỳ). Kẹp chặt chi tiết được thực hiện bằng đòn rút 1. Mỗi bề mặt của piston được gia công bằng một loại dao tiện riêng biệt, hình 12.34.

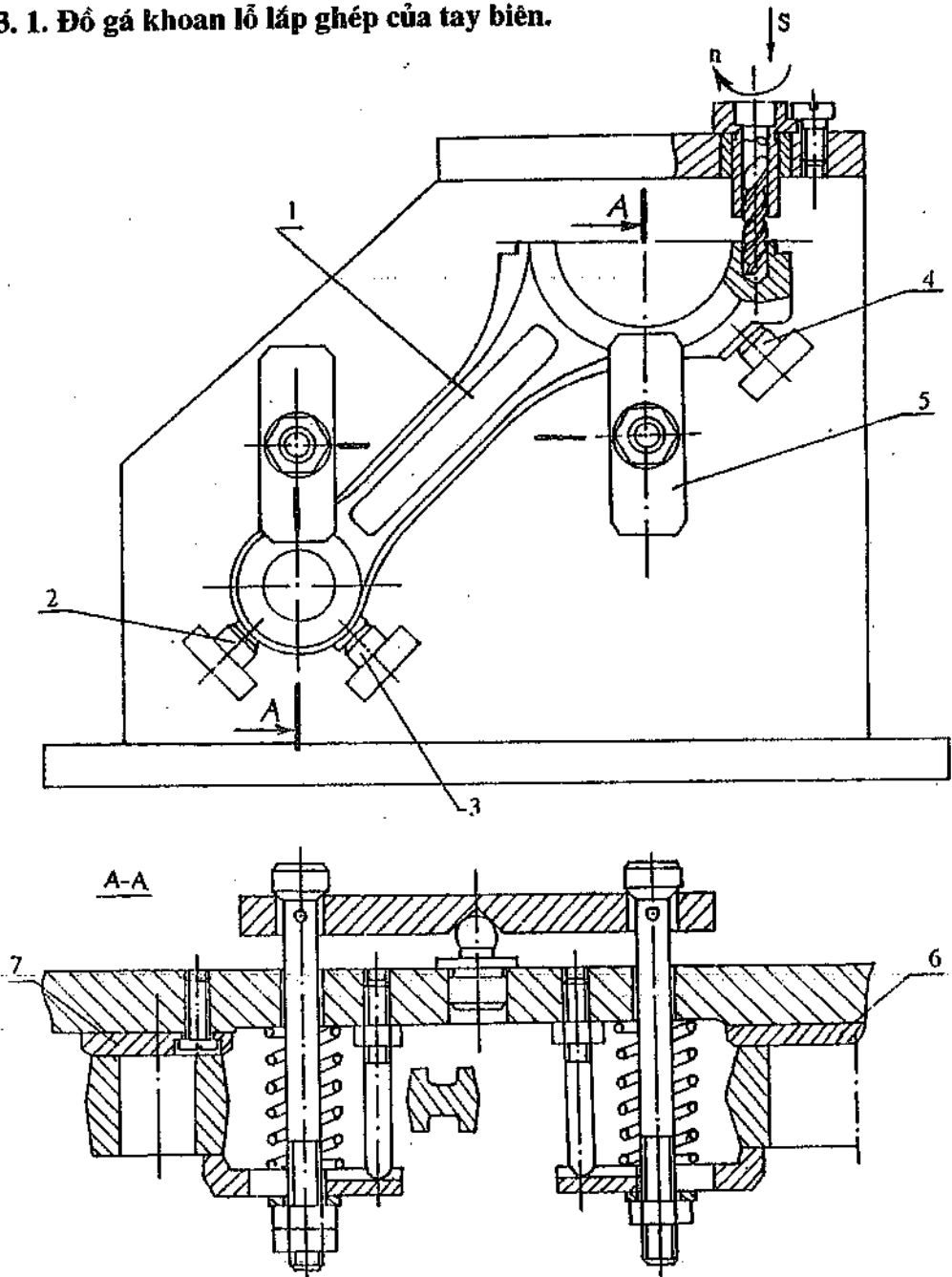


Hình 12.34. Đồ gá tiện mặt đầu, mặt ngoài và cắt rãnh piston.

CHƯƠNG 13. ĐỒ GÁ GIA CÔNG TRÊN MÁY KHOAN.

Đặc điểm chính của đồ gá gia công trên máy khoan là bạc dẫn hướng. Các bạc dẫn hướng (bạc cố định, bạc thay đổi chậm và bạc thay đổi nhanh) có tác dụng nâng cao độ cứng vững của dao khoan, dao khoét hoặc dao doa. Cơ cấu kẹp của đồ gá cũng rất đa dạng: kẹp bằng ren vít - đai ốc, kẹp bằng mỏ kẹp, kẹp bằng đòn kẹp liên động, kẹp bằng phiến dẫn treo, kẹp bằng trụ trượt thanh răng v... v. Dưới đây chúng ta sẽ nghiên cứu một số loại đồ gá điển hình trên máy khoan để gia công các loại chi tiết khác nhau.

13. 1. Đồ gá khoan lỗ lắp ghép của tay biên.



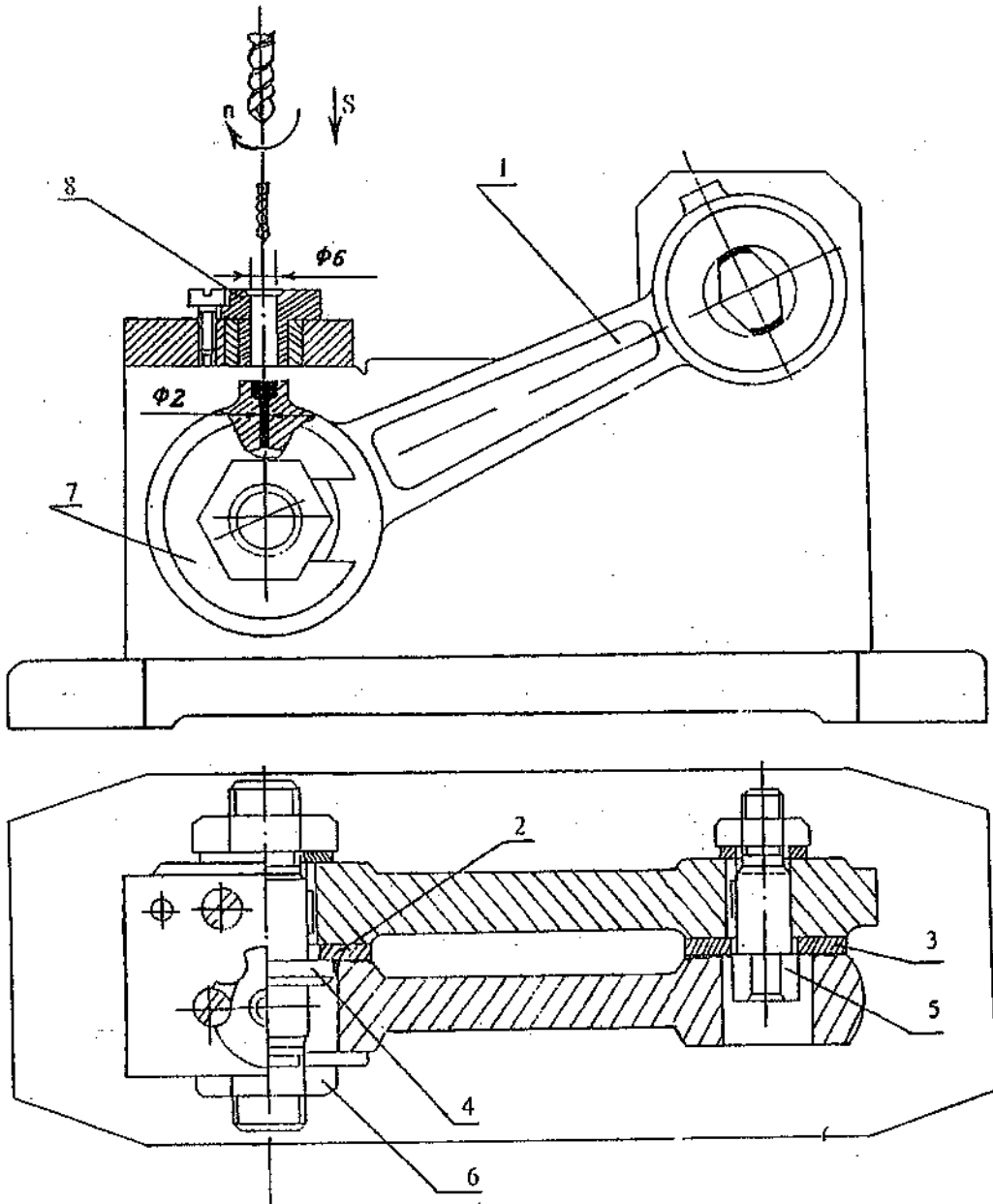
Hình 13-1. Đồ gá khoan lỗ lắp ghép của tay biên.

Chi tiết gia công 1 (hình 13-1) được định vị trên các phiến tỳ 6, 7 và các chốt tỳ 2, 3, 4. Kẹp chặt chi tiết được thực hiện bằng đòn kẹp liên động 5. Sau khi khoan lỗ xong tháo bạc thay nhanh ra để thực hiện bước tarô ren.

13. 2. Đồ gá khoan lỗ dầu đầu lớn của càn.

Hình 13-2 là đồ gá khoan lỗ dầu ở đầu lớn của càn. Chi tiết gia công 1 được định trên hai phiến tỳ 2, 3, chốt trụ 4 và chốt trám chống xoay 5. Kẹp chặt chi tiết được thực hiện bằng đai ốc 6 và bạc chữ C số 7.

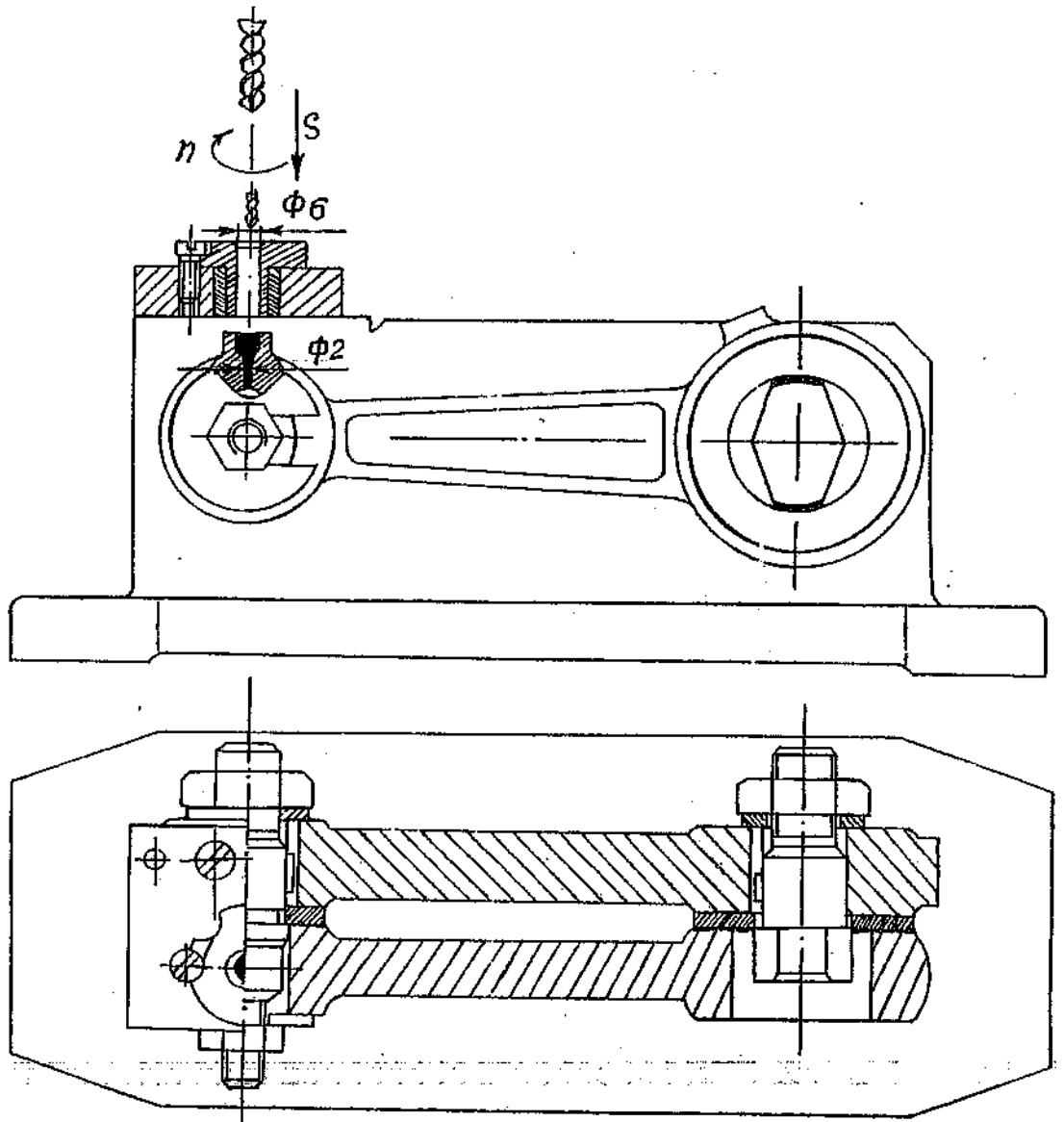
Do lỗ gia công có hai đường kính ($\Phi 2$ và $\Phi 6$) cho nên ta phải dùng bạc thay nhanh 8. Cần chú ý vị trí của chốt trám. Nguyên tắc vẽ chốt trám như sau: ta nối đường tâm của chốt trám và chốt trụ, tại tâm của chốt trám ta vẽ đường vuông góc với đường tâm giữa hai chốt. Đường vuông góc này chính là tâm trục dài của chốt trám.



Hình 13-2. Khoan lỗ dầu đầu lớn của càn.

13. 3. Đồ gá khoan lỗ dầu đầu nhỏ của càn.

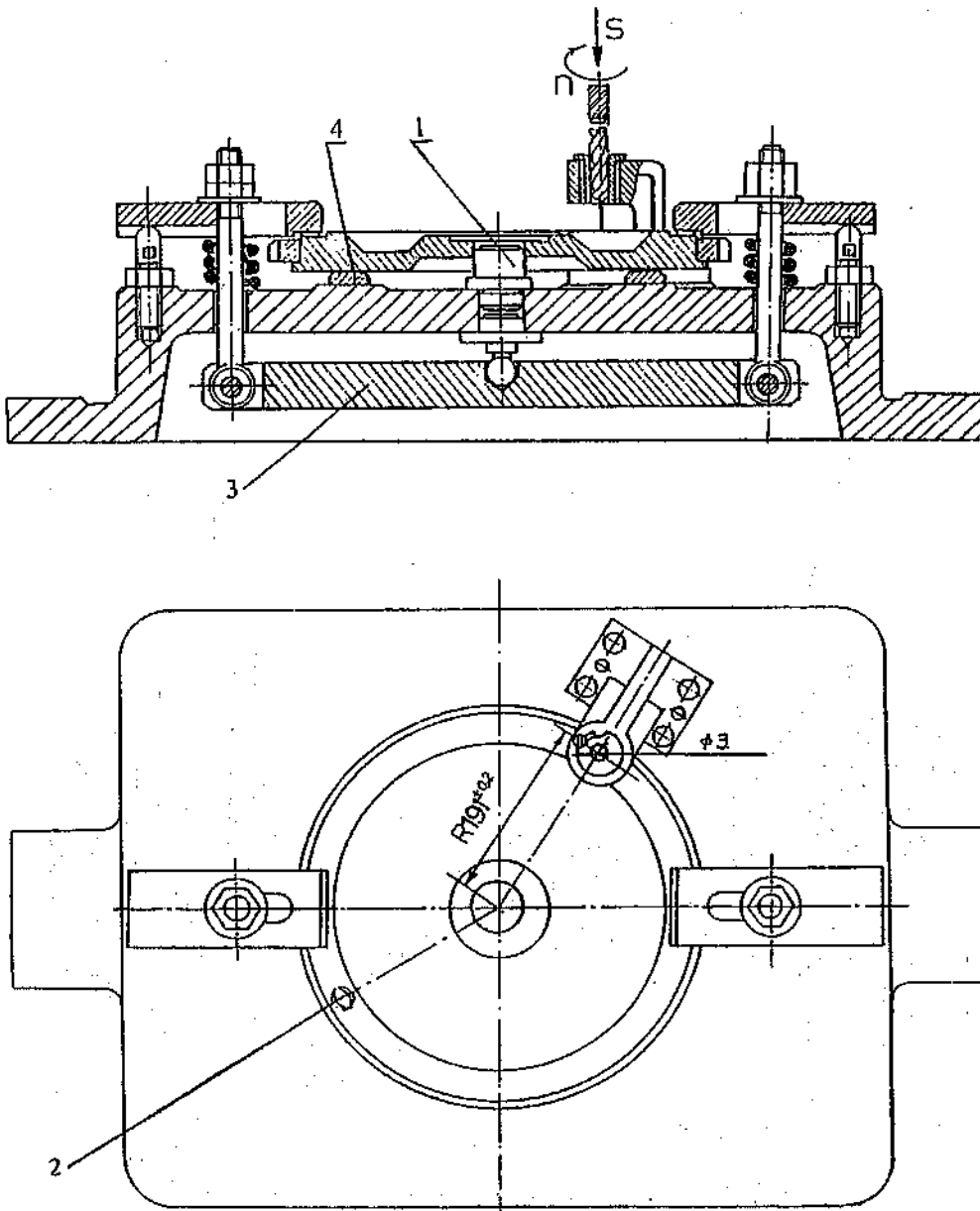
Khi khoan lỗ dầu đầu nhỏ của càn, sơ đồ gá đặt cũng tương tự như trường hợp khoan lỗ dầu đầu lớn của càn (hình 13-2). Tuy nhiên trên sơ đồ khoan lỗ dầu đầu nhỏ (hình 13-3) tâm của chốt trụ và chốt trám cùng nằm trong mặt phẳng nằm ngang.



Hình 13-3. Khoan lỗ dầu đầu nhỏ của càn.

13. 4. Đồ gá khoan lỗ $\Phi 8$ trên chi tiết dạng đĩa.

Chi tiết dạng đĩa (bánh đà) được định vị trên hai phiến tỳ 4, chốt trụ ngắn 1 và chốt trám 2 (có tác dụng chống xoay chi tiết). Kẹp chặt chi tiết được thực hiện bằng cơ cấu kẹp liên động 3. Như vậy cũng như trong các trường hợp khoan khác chi tiết phải được định vị (không chế) 6 bậc tự do (hình 13-4).

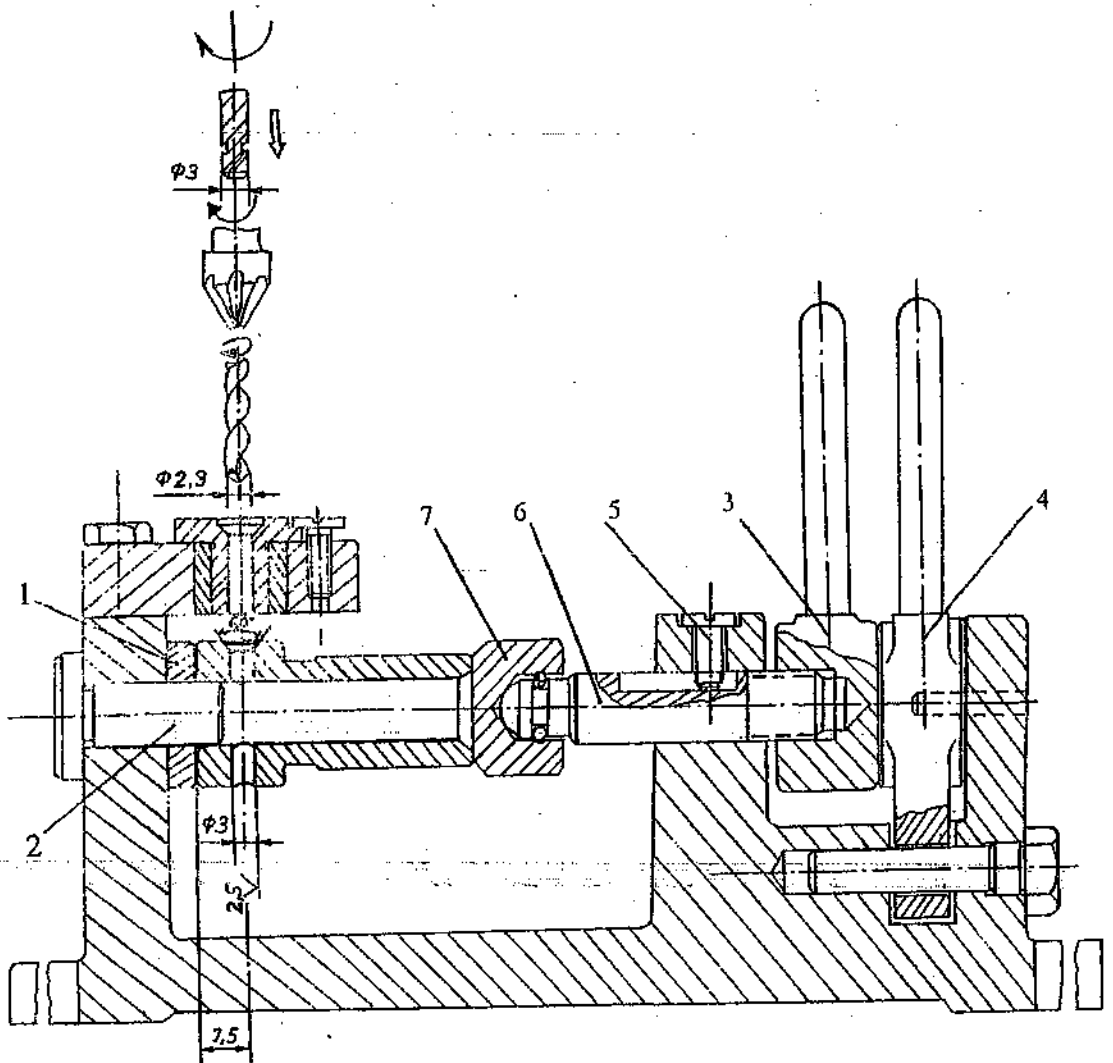


Hình 13-4. Đồ gá khoan lỗ $\Phi 8$ trên chi tiết dạng đĩa.

13. 5. Đồ gá khoan - vát mép - doa $\Phi 3$ của xilanh.

Hình 13-5 là sơ đồ gá đặt xilanh để khoan, vát mép và doa $\Phi 3$ trên xilanh $\text{D}12$ với cơ cấu kẹp nhanh.

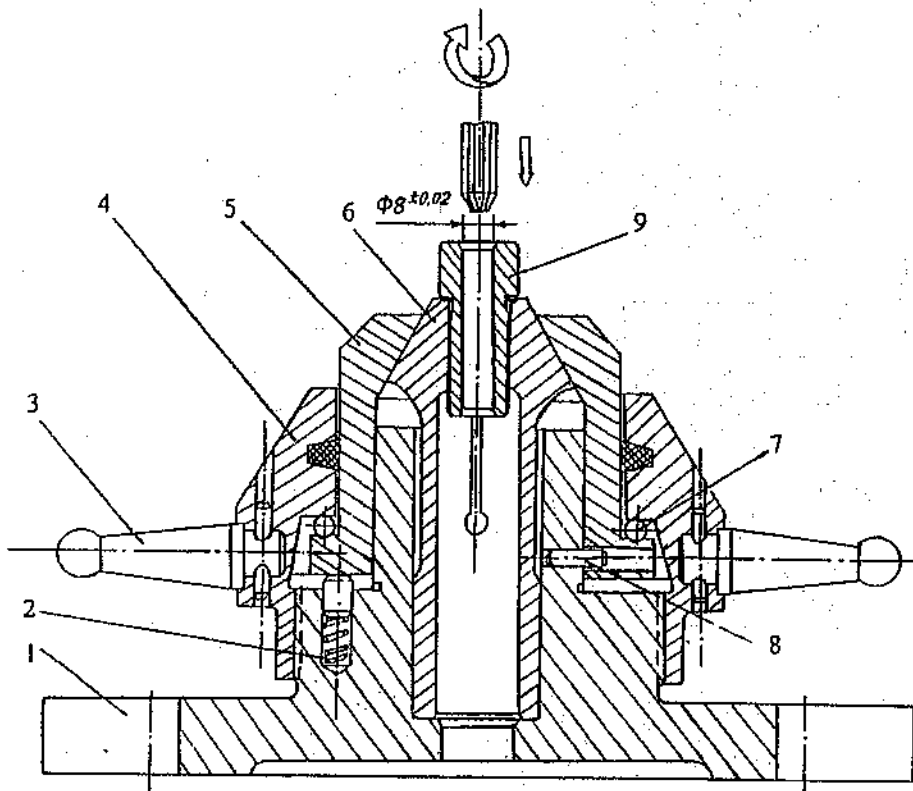
Chi tiết gia công (xilanh $\text{D}12$) được định vị trên phiến tỳ 1 và chốt trụ ngắn 2 (trong trường hợp này chi tiết chỉ cần hạn chế 5 bậc tự do bởi vì vị trí của lỗ gia công có thể nằm ở bất kỳ điểm nào ở trên đường tròn của chi tiết). Trước khi gá chi tiết ta hạ khối đệm 4 xuống, kéo chi tiết 3 về bên phải. Sau khi gá chi tiết xong ta đẩy chi tiết 3 về bên trái để miếng kẹp 7 chạm vào chi tiết, sau đó ta nâng khối đệm 4 lên và xoay chi tiết 3 theo chiều kim đồng hồ, như vậy vít 6 tiến về bên trái và kẹp chặt chi tiết.



Hình 13-5. Đồ gá khoan - vát mép - doa lỗ $\Phi 3$ của xilanh.

13. 6. Đồ gá doa lỗ $\Phi 8$ của xilanh.

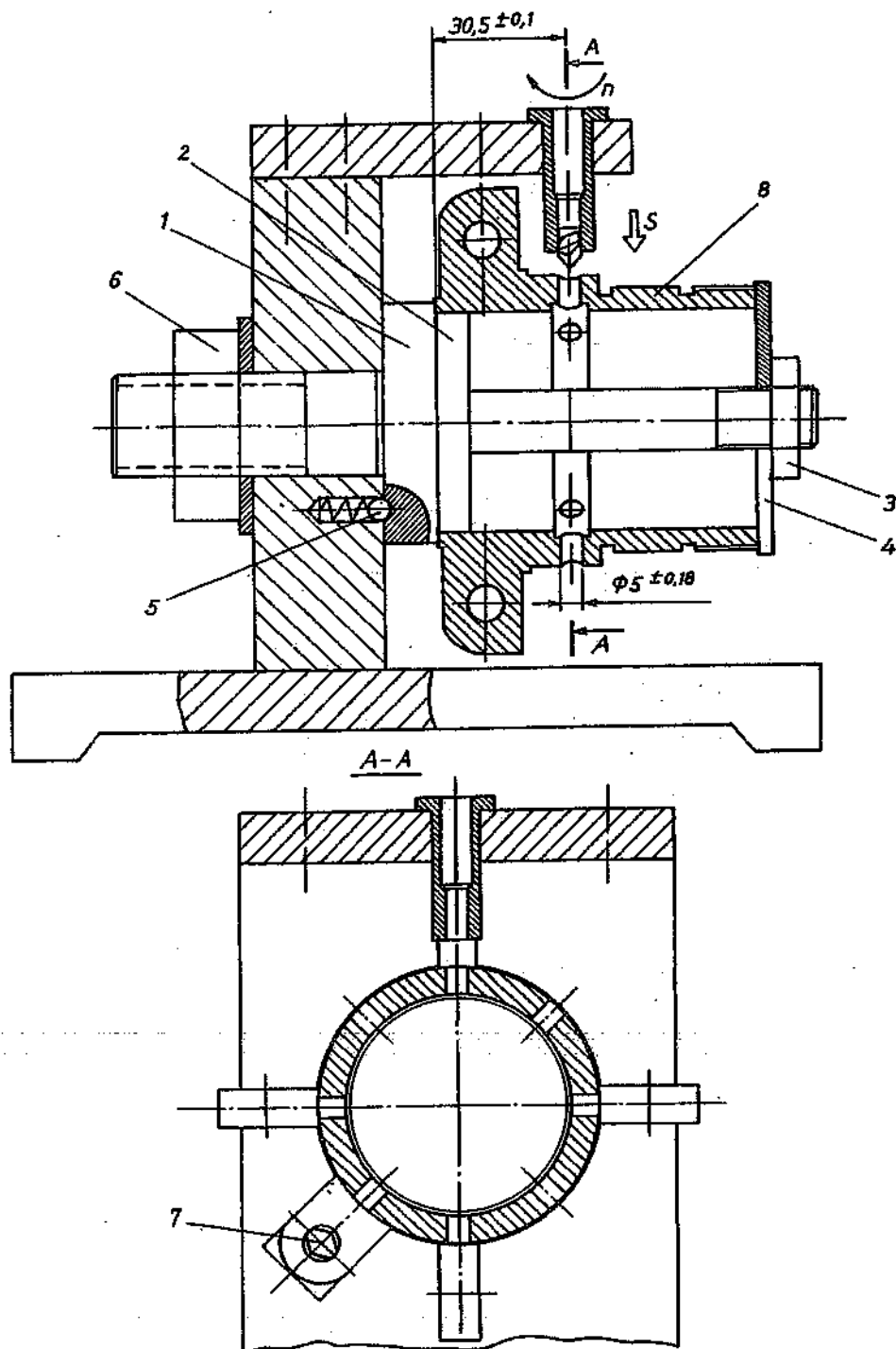
Hình 13-6 là ống kẹp đàn hồi để gá đặt xilanh khi doa lỗ $\Phi 8$ trên máy khoan bàn hoặc máy khoan đứng. Tay quay 3 và đai ốc 4 được gá trên thân 1 của đồ gá. Sau khi gá chi tiết ta xoay tay quay 3 theo chiều kim đồng hồ làm cho đai ốc 4 quay và kéo chi tiết 5 xuống. Khi chi tiết 5 dịch chuyển xuống phía dưới, nhờ có phần cện ở đầu ống kẹp đàn hồi 6 kẹp chặt chi tiết 9. Các viên bi 7 có tác dụng là các điểm tựa để đai ốc 4 kéo chi tiết 5 xuống. Chốt 8 có tác dụng giữ cho chi tiết 5 không bị xoay.



Hình 13-6. Đồ gá doa lỗ $\Phi 8$ của xilanh trên máy khoan.

13. 7. Đồ gá khoan phân độ lỗ $\Phi 5$.

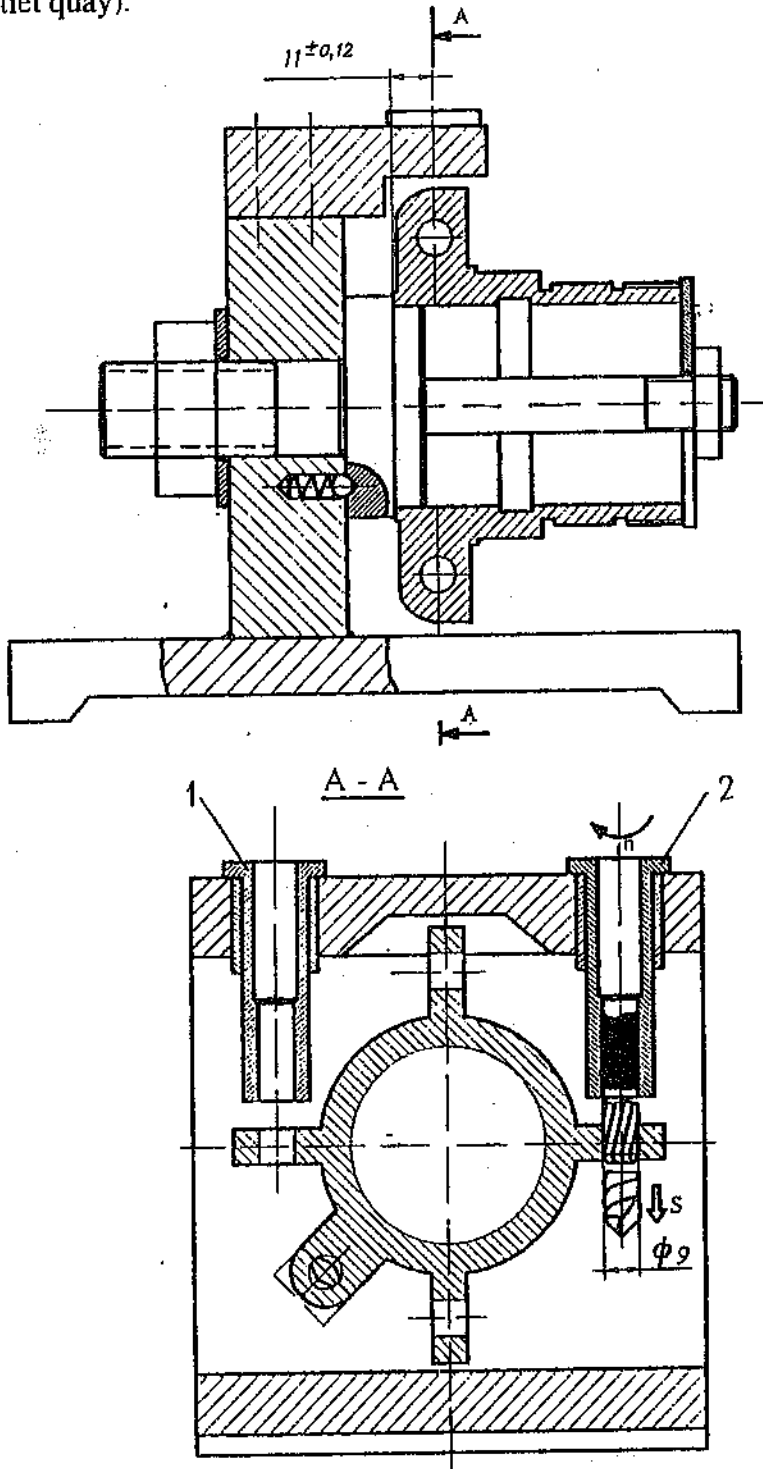
Chi tiết gia công (bạc trượt đóng mở) 8 được định vị 6 bậc tự do: phần gờ 1 của chốt, phần trụ 2 của chốt và chốt trám 7 để chống xoay. Kẹp chặt chi tiết được thực hiện bằng đai ốc 3 và bạc chữ C 4. Sau khi khoan xong lỗ thứ nhất quá trình phân độ được tiến hành như sau: nới đai ốc 6 và dùng tay xoay chi tiết đi một góc cho đến khi viên bi 5 rơi vào lỗ khác trên đáy của phần gờ 1 của chốt. Sau đó ta xiết chặt đai ốc 6 để cố định chi tiết và trục gá. Phân độ để khoan các lỗ thứ 2, thứ 3, 4...8 cũng được tiến hành tương tự.



Hình 13-7. Đồ gá khoan phân độ lỗ $\Phi 5$.

13. 8. Đồ gá khoan phân độ lỗ $\Phi 9$.

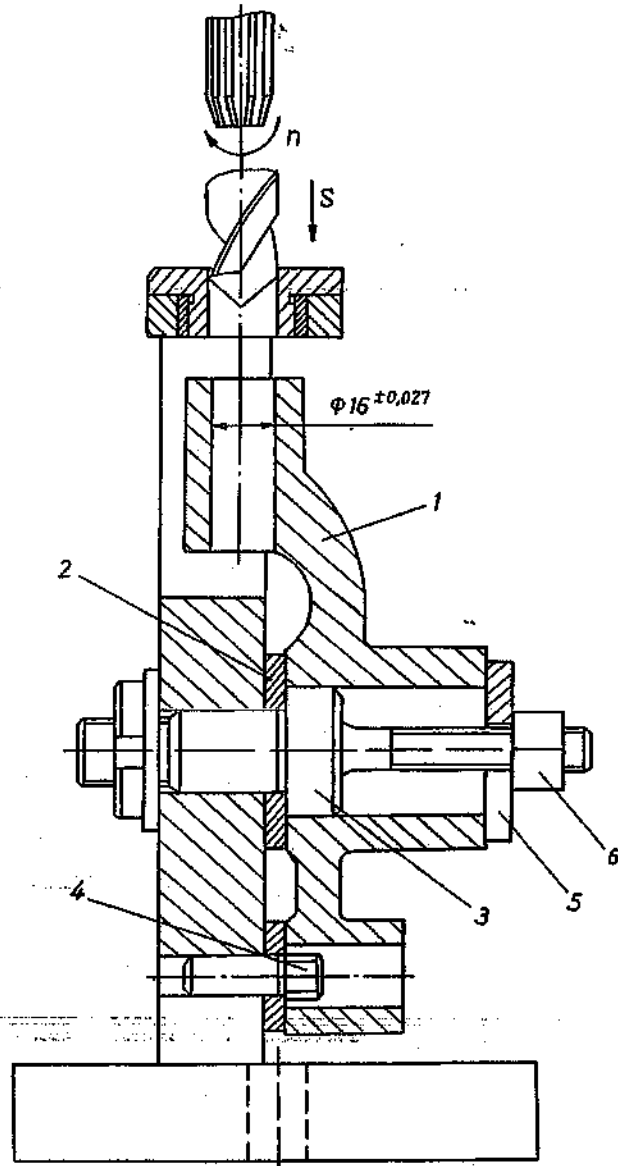
Hình 13-8 là đồ gá khoan phân độ lỗ $\Phi 9$ trên các cánh của bạc trượt đóng mở. Quá trình định vị, kẹp chặt và phân độ cũng được tiến hành như sơ đồ trên hình 13-7. Tuy nhiên ở sơ đồ này (hình 13-8) trước khi quay phân độ ta phải rút hai bạc dẫn 1 và 2 ra (để tạo không gian cho chi tiết quay).



Hình 13-8. Đồ gá khoan phân độ lỗ $\Phi 9$.

13. 9. Đồ gá khoan doa lỗ $\Phi 16$ của cần lắc con cóc.

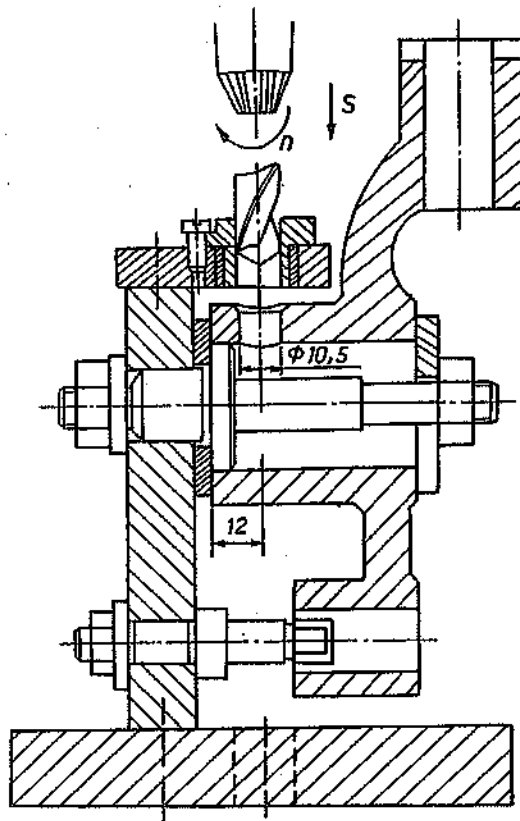
Chi tiết gia công 1 được định vị trên phiến tỳ 2, chốt trụ 3 và chốt trám chống xoay 4. Kẹp chặt chi tiết được thực hiện bằng đai ốc 6 và vòng đệm chữ C số 5 (hình 13-9).



Hình 13-9. Đồ gá khoan lỗ $\Phi 16$ của cần lắc con cóc.

13. 10. Đồ gá khoan - vát mép lỗ $\Phi 10,5$ của cần lắc con cóc.

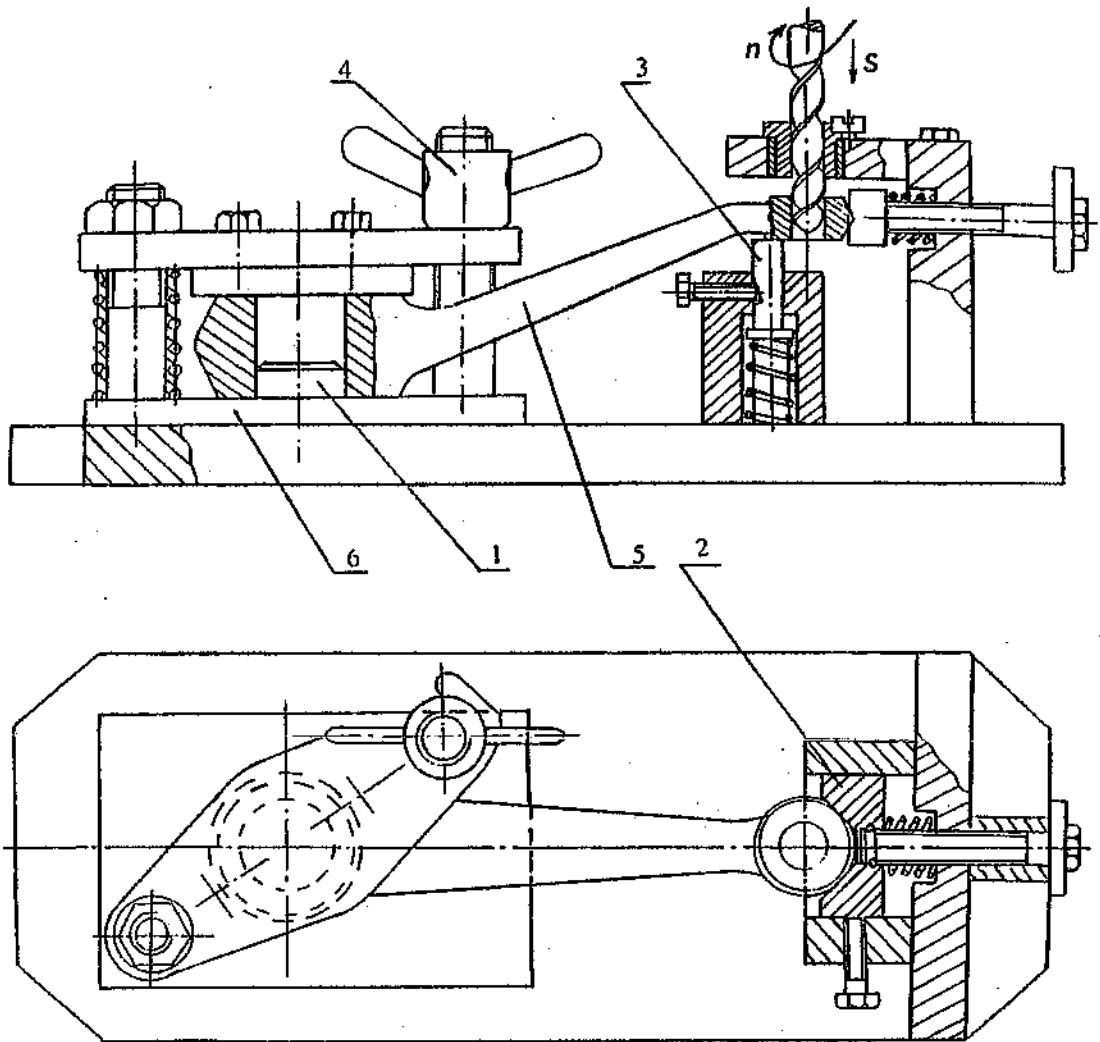
Hình 13-10 là đồ gá khoan - vát mép lỗ $\Phi 10,5$ của cần lắc con cóc. Định vị và kẹp chặt chi tiết cũng tương tự như đồ gá trên hình 13-9.



Hình 13-10 Đồ gá khoan - vát mép lỗ $\Phi 10,5$ của cần lắc con cóc.

13. 11. Đồ gá khoan lỗ đầu nhỏ của còng.

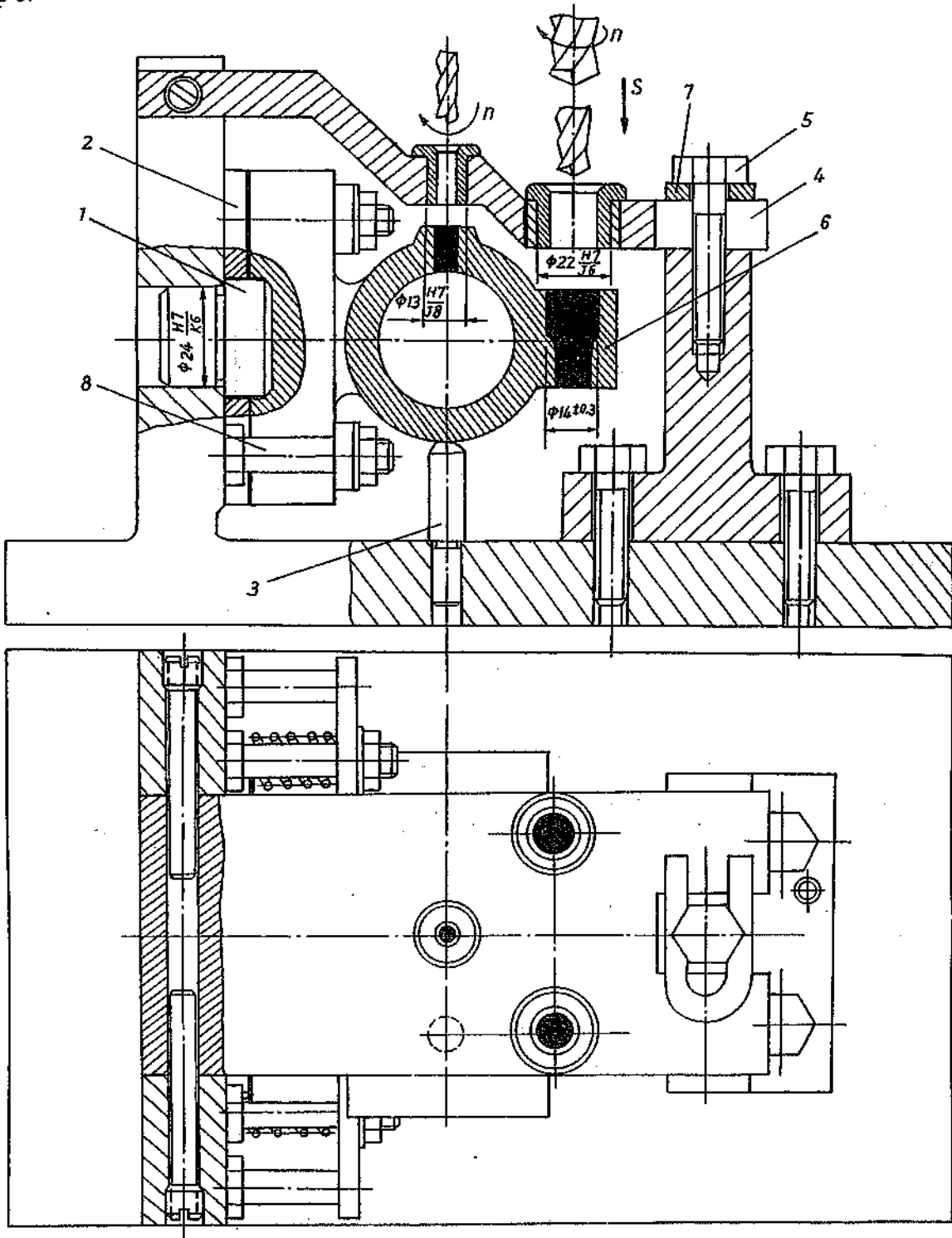
Hình 13-11 là đồ gá khoan lỗ đầu nhỏ của còng có độ cứng vững yếu. Chi tiết gia công 5 được định vị trên phiến tỳ 6, chốt trụ ngắn 1 và khối V chống xoay 2. Kẹp chặt chi tiết được thực hiện bằng đai ốc có tay quay 4. Vì còng có độ cứng vững yếu nên khi khoan lỗ ở đầu nhỏ ta phải dùng thêm chốt tỳ phụ 3. Cần nhớ rằng chốt tỳ phụ 3 chỉ có tác dụng tăng độ cứng vững của chi tiết gia công chứ không hạn chế được bậc tự do nào.



Hình 13-11. Đồ gá khoan đầu nhỏ của còng.

13. 12 Đồ gá khoan lỗ $\Phi 13$ và lỗ bậc $\Phi 14 \div \Phi 22$.

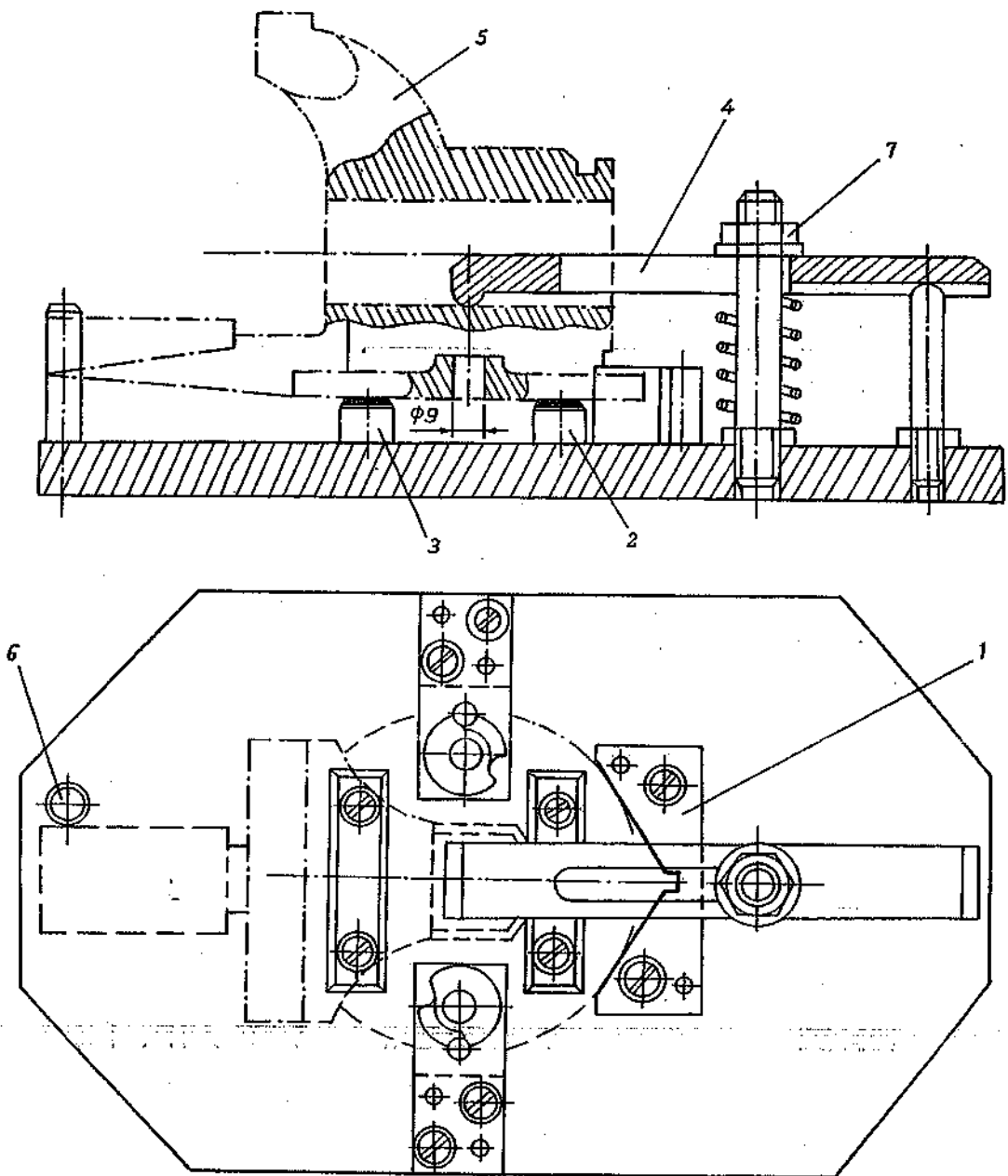
Chi tiết gia công 6 (gối đỡ điều chỉnh) được định vị trên phiến tỳ 2, chốt trụ ngắn 1 và chốt chống xoay 3 (hình 13-12). Kẹp chặt chi tiết bằng hai bulông 8. Để tháo chi tiết ta rời bulông 5, rút vòng đệm chữ U 7 và xoay phiến dẫn 4 lên phía trên, sau đó tháo các bulông kẹp 8.



Hình 13-12. Đồ gá khoan lỗ $\Phi 13$ và lỗ bậc $\Phi 14 \div \Phi 22$.

13. 13. Đồ gá khoan hai lỗ $\Phi 9$ trên mỏ tinh étô.

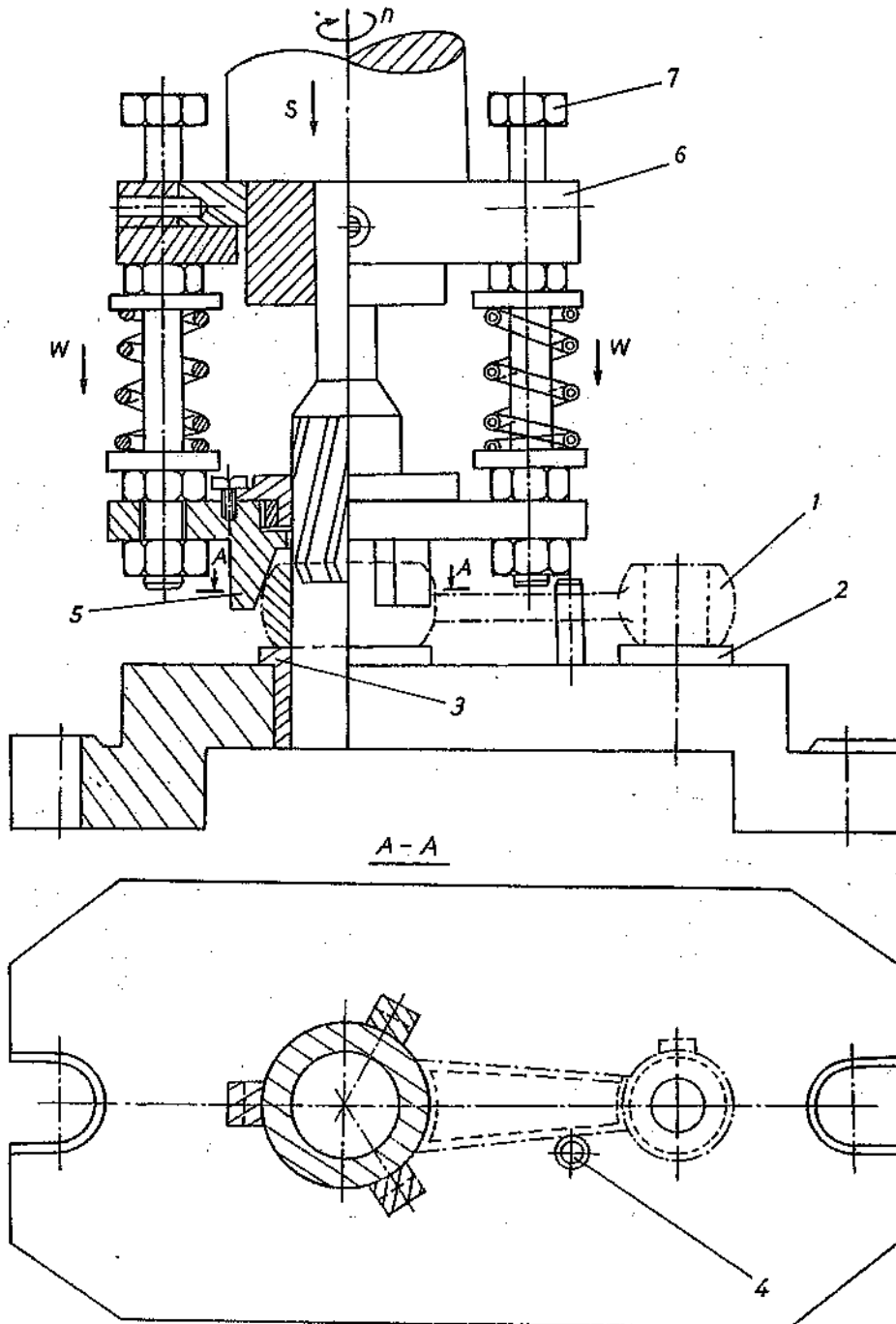
Chi tiết gia công 5 được định vị trên hai phiến tỳ 2, 3 và khối V 1. Chi tiết được kẹp chặt bằng mỏ kẹp 4 và đai ốc 7. Để chống xoay chi tiết ta dùng chốt 6. Hai lỗ $\Phi 9$ ở hai bên được khoan trên máy khoan đứng (hình 13-13).



Hình 13-13. Đồ gá khoan hai lỗ $\Phi 9$ trên mỏ tinh étô.

13. 14. Đồ gá khoét lỗ to của cang.

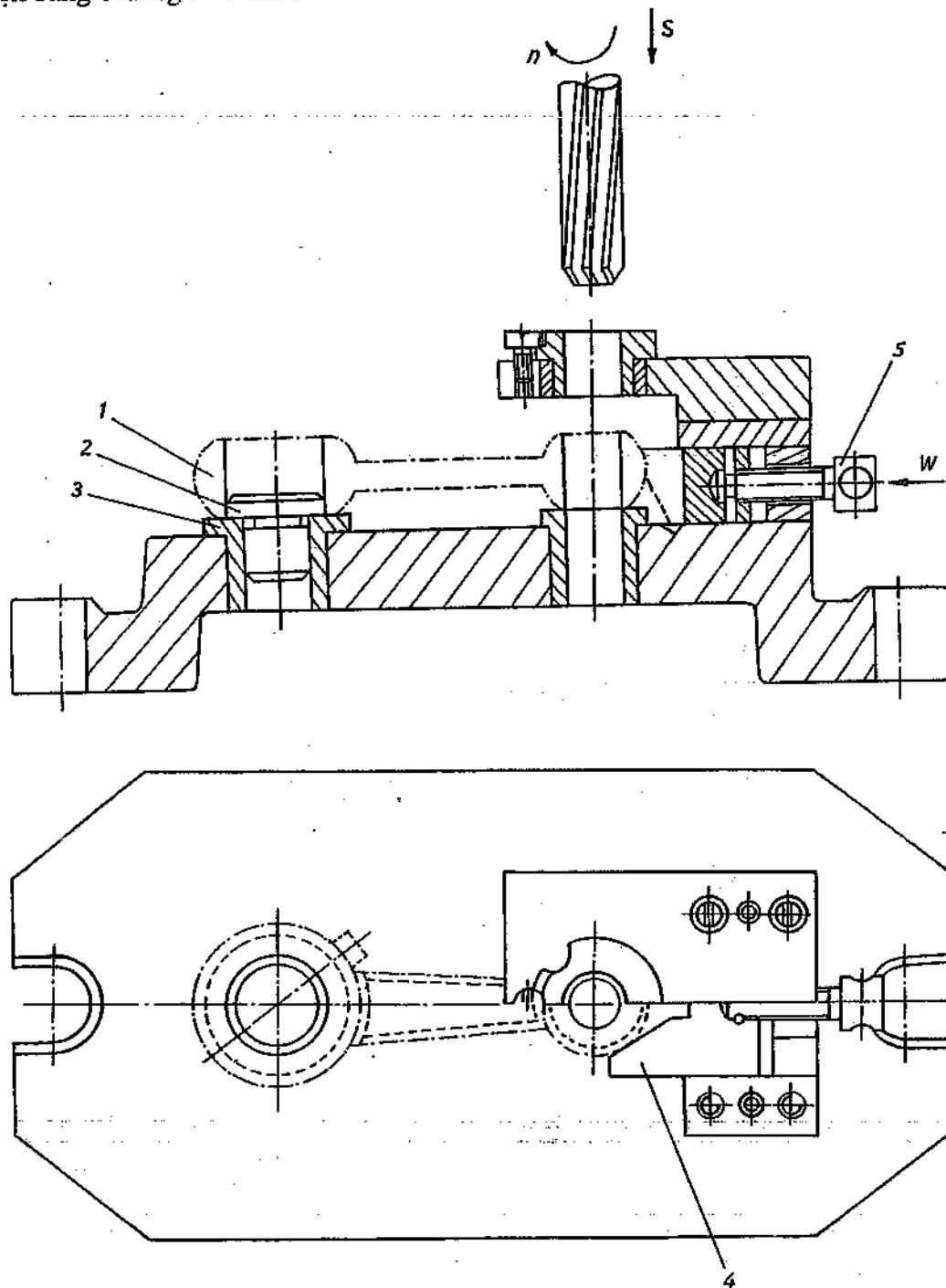
Hình 13-14 là đồ gá lợi dụng lực cắt để kẹp chặt chi tiết gia công. Chi tiết gia công 1 được định vị trên phiến tỳ 2 và 3. Chốt 4 có tác dụng chống xoay chi tiết. Để định tâm lỗ gia công ta dùng cơ cấu phiến dẫn treo với các chụp 5 hình côn có ba vấu cách đều nhau 120° . Phiến dẫn treo đi xuống (cùng trục chính), cái chụp 5 có tác dụng định tâm chi tiết (làm cho tâm lỗ trùng với tâm trục chính). Dao cang xuống sâu thì chi tiết càng được kẹp chặt hơn. Khi gia công xong ta nâng trục chính lên, lò xo giãn ra, lực kẹp giảm dần, nhưng cái chụp 5 vẫn còn kẹp chặt chi tiết gia công. Khi dao ra khỏi lỗ gia công thì chi tiết 6 mới chạm vào đai ốc 7 và nâng cái chụp 5 lên, lúc đó chi tiết được tháo lỏng.



Hình 13-14. Đồ gá khoét lỗ to của cang.

13. 15. Đồ gá khoét lỗ nhỏ của cày.

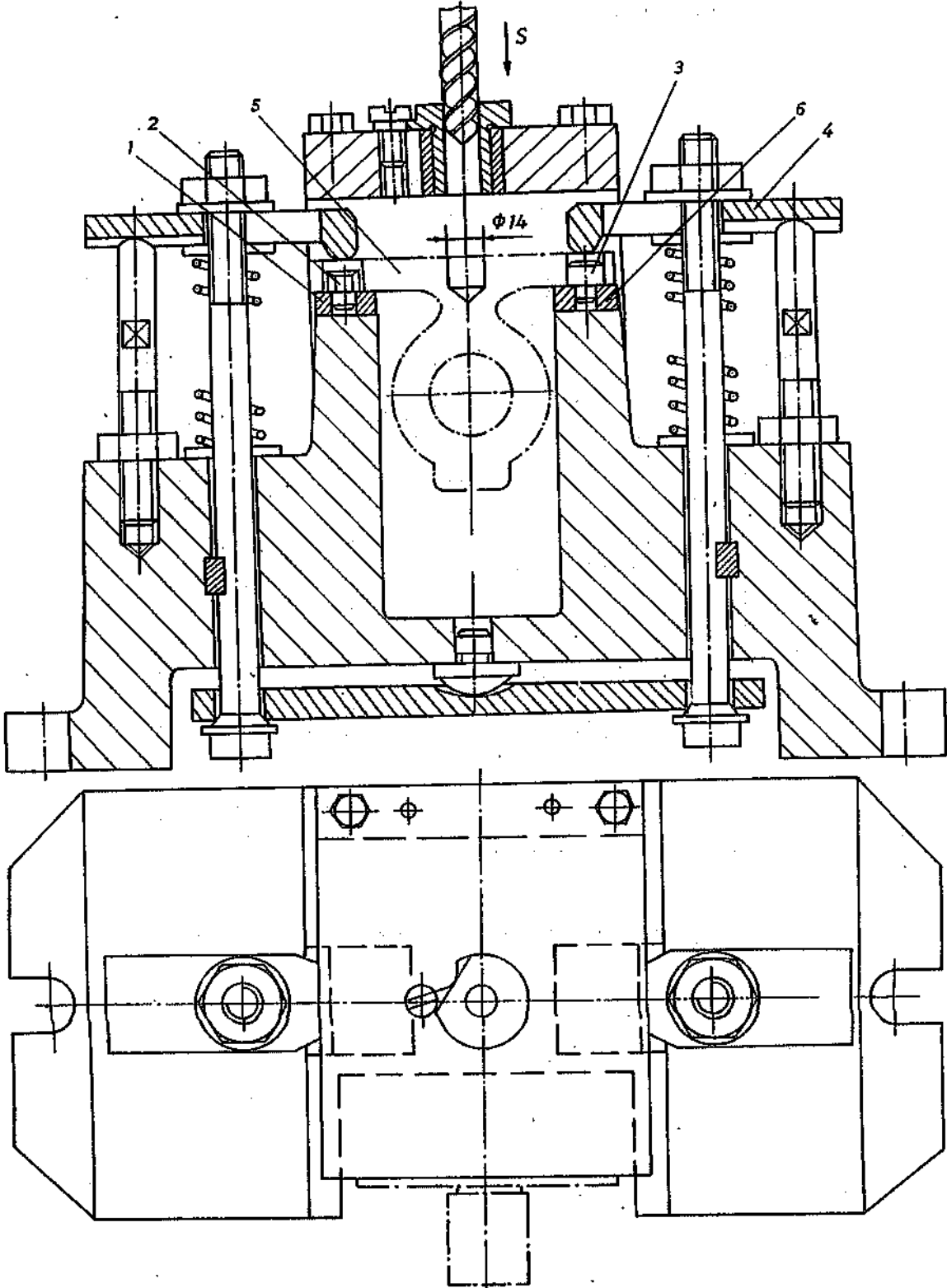
Chi tiết gia công 1 được định vị trên phiến tỳ 3 và chốt trụ ngắn 2 (sau khi lỗ đã được gia công tinh). Để chống xoay chi tiết ta dùng khối V 4 (hình 13-15). Kẹp chặt chi tiết được thực hiện bằng bulông 5 và khối V 4.



Hình 13-15. Đồ gá khoét lỗ nhỏ của cày.

13. 16. Đồ gá khoan lỗ $\Phi 14$ ở đáy mỏ tinh étô.

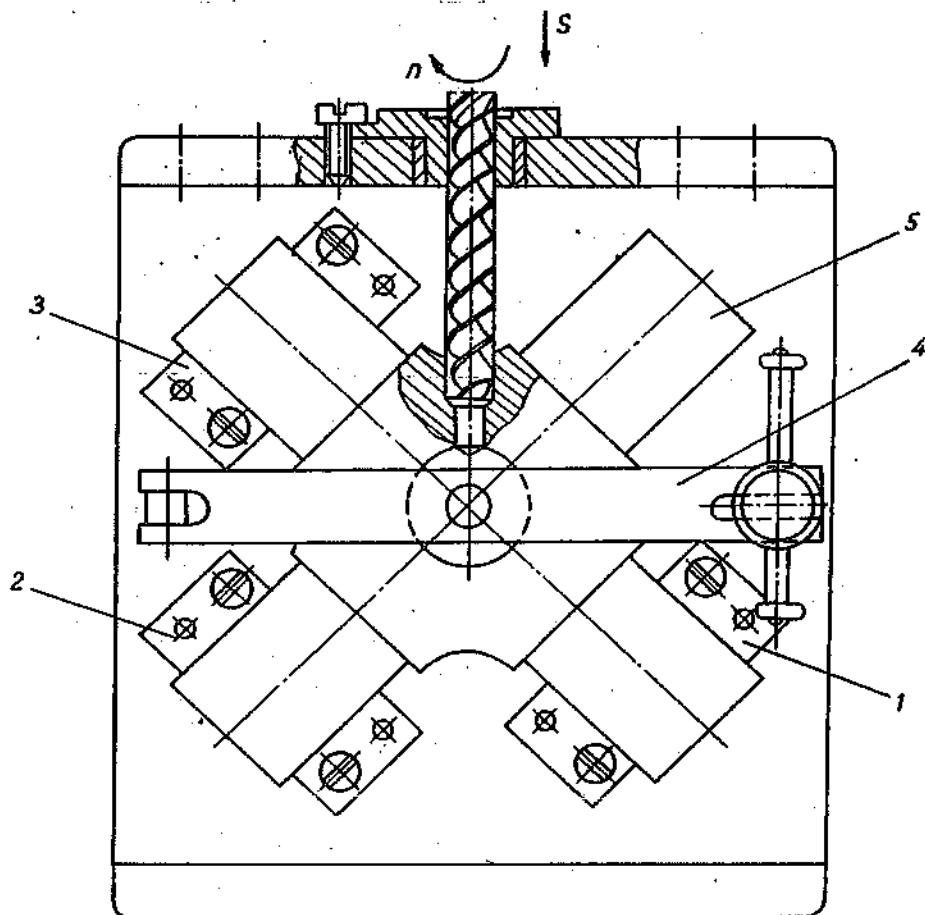
Chi tiết gia công 5 (hình 13-16) được định vị trên hai phiến tỳ 1, 6, chốt phụ ngăn 3 và chốt trám 2. Chi tiết được kẹp chặt bằng đòn kẹp liên động 4.



Hình 13-16. Đồ gá khoan lỗ $\Phi 14$ ở đáy mỏ tinh étô.

13. 17. Đồ gá khoan lỗ nghiêng trên trục chữ thập.

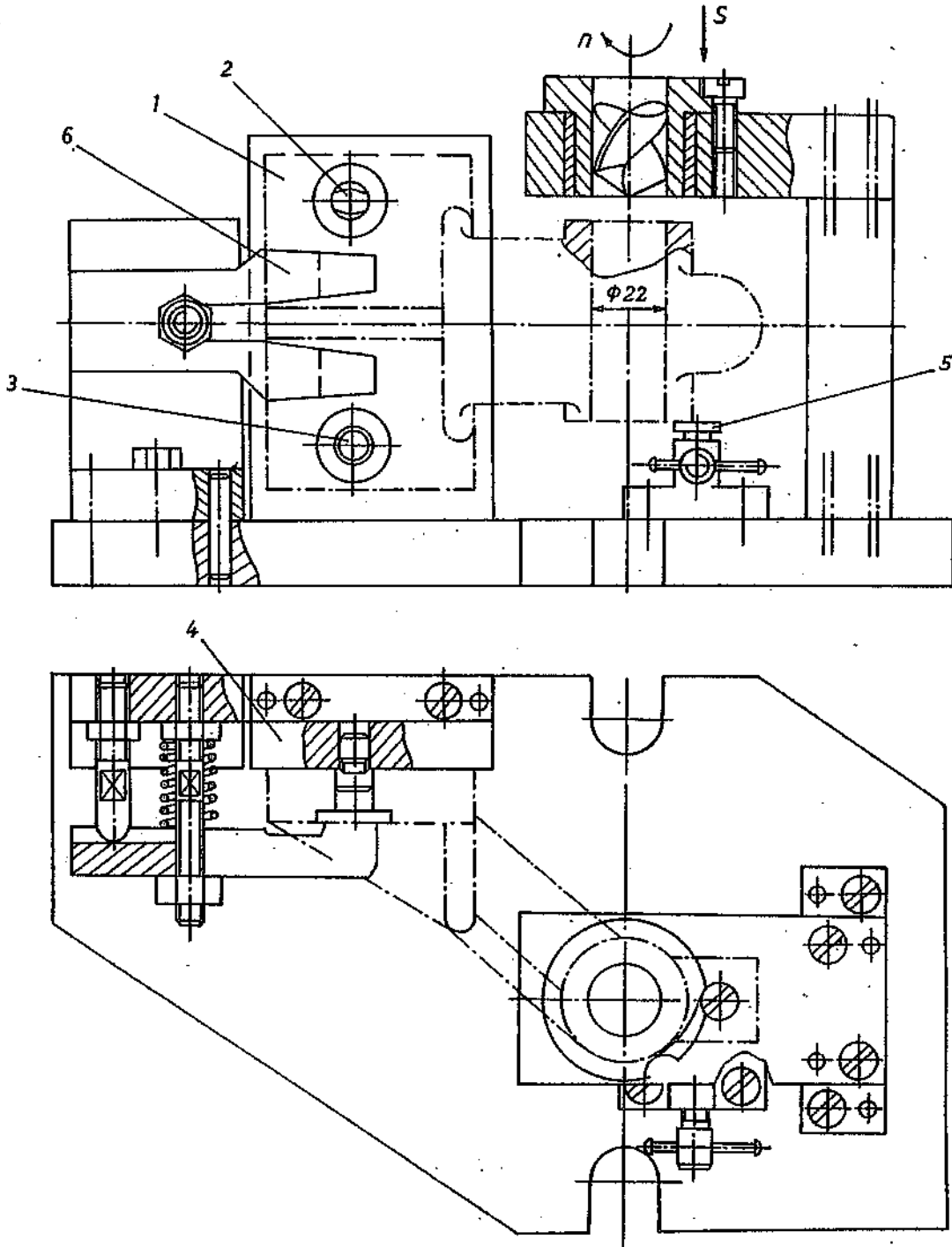
Trục chữ thập 5 được định vị trên ba khối V :1, 2 và 3. Đòn kẹp 4 có thể lật được để thuận tiện cho việc gá đặt chi tiết (hình 13-17).



Hình 13-17. Đồ gá khoan lỗ nghiêng trên trục chữ thập.

13. 18. Đồ gá khoan lỗ $\Phi 22$ của chi tiết dạng hộp.

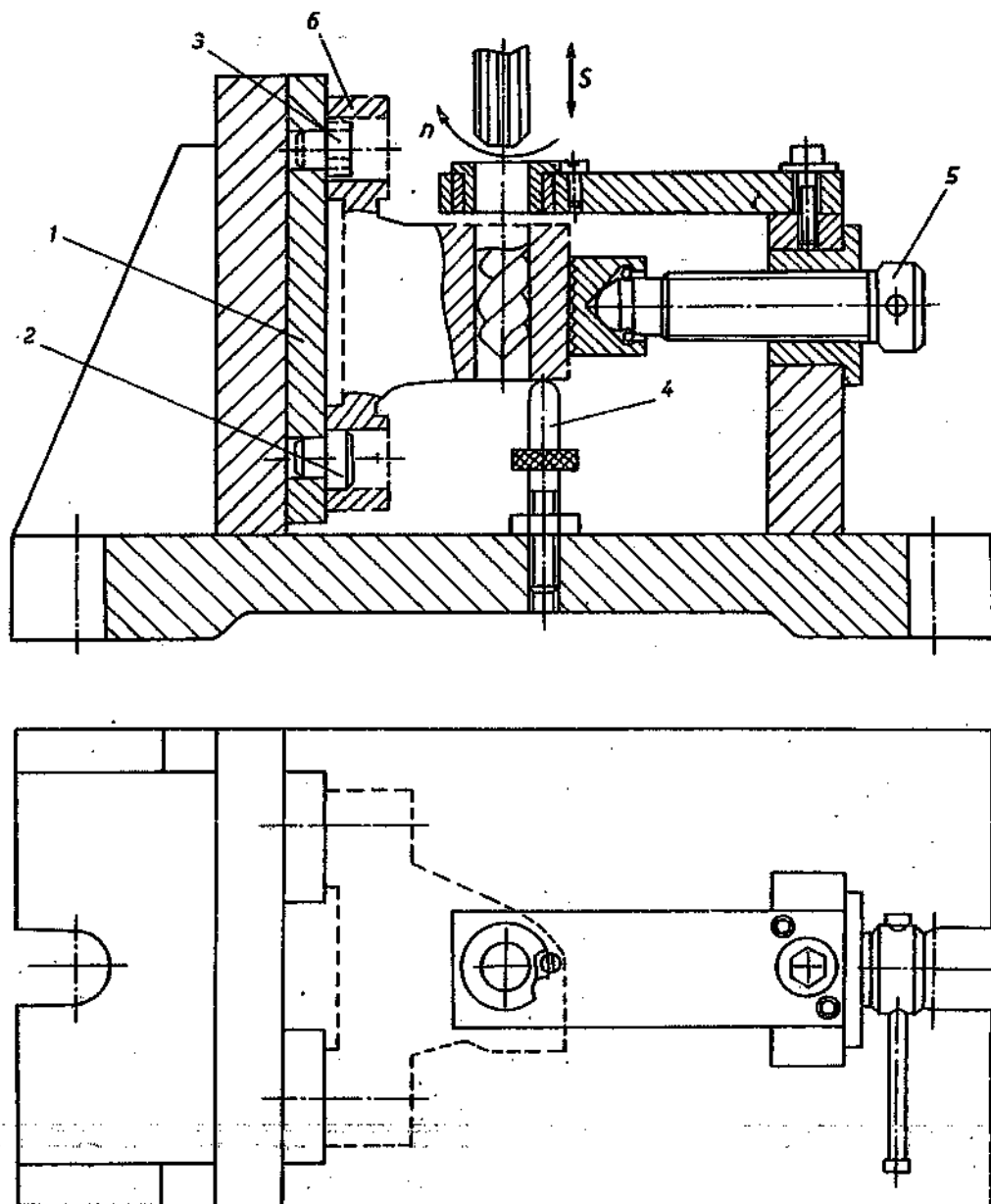
Chi tiết gia công 1 (hình 13-18) được định vị trên phiến tỳ 4, chốt trụ ngắn 3 và chốt trám 2. Để tăng độ cứng vững khi khoan ta dùng chốt tỳ phụ 5. kẹp chặt chi tiết được thực hiện bằng mỏ kẹp 6.



Hình 13-18. Đồ gá khoan lỗ $\Phi 22$ của chi tiết dạng hộp.

13. 19. Đồ gá khoan - doa lỗ trên chi tiết dạng hộp.

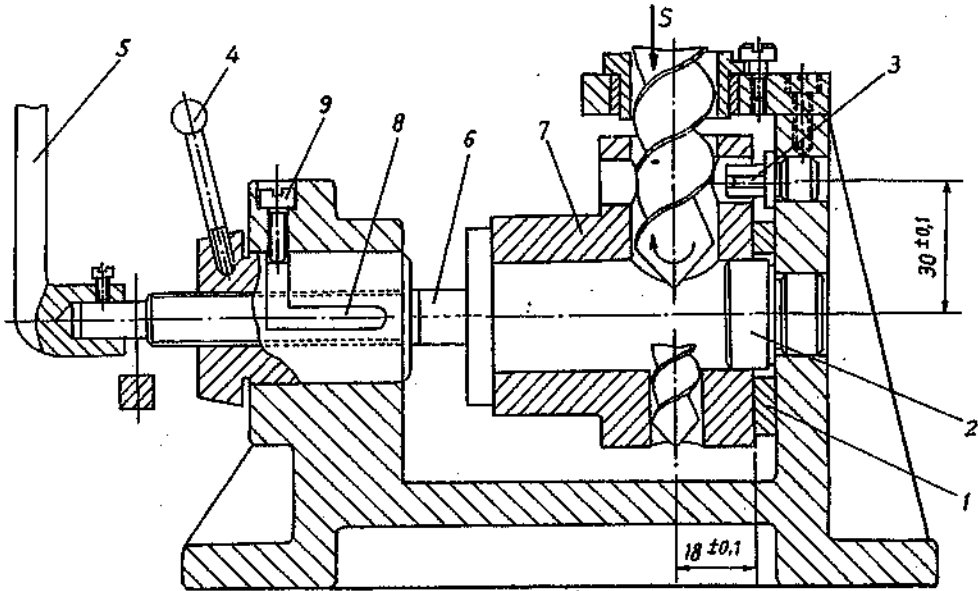
Chi tiết gia công 6 được định vị trên phiến tỳ 1, chốt trụ ngắn 2 và chốt trám 3. Chốt tỳ phụ 4 có tác dụng tăng độ cứng vững của chi tiết gia công. Kẹp chặt chi tiết được thực hiện bằng bulông 5 (hình 13-19).



Hình 13-19. Đồ gá khoan - doa lỗ trên chi tiết dạng hộp.

13. 20. Đồ gá khoan - khoét - doa lỗ của thân ba ngã.

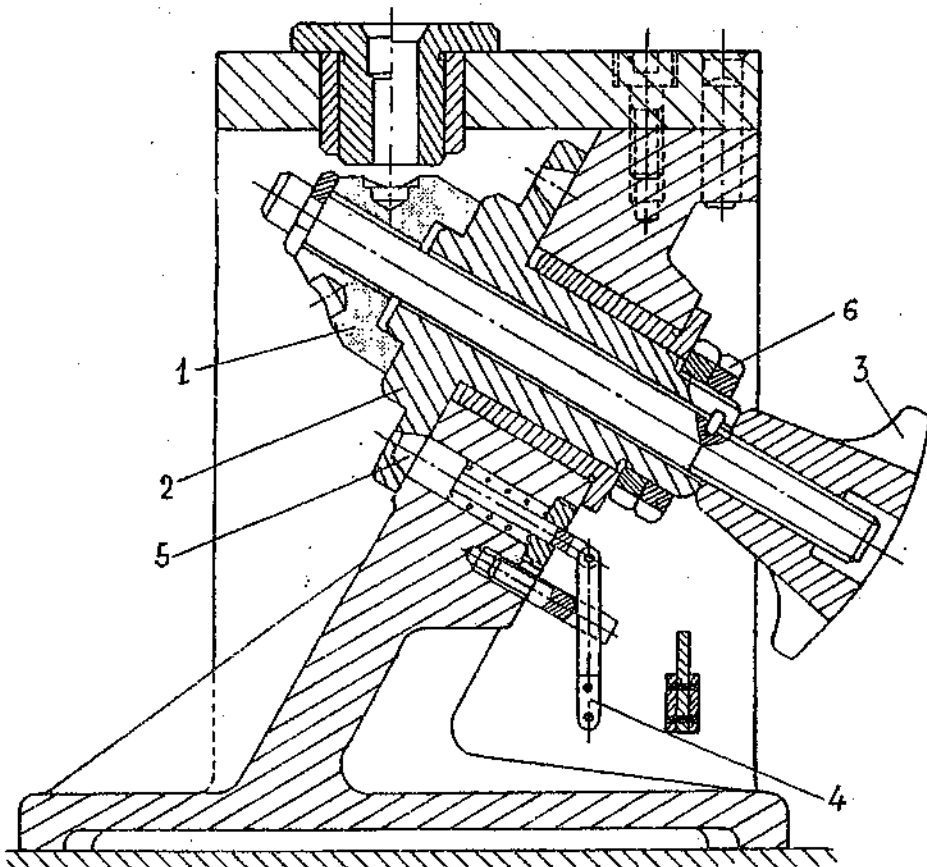
Chi tiết gia công 7 được định vị trên phiến tỳ 1, chốt trụ ngắn 2 và chốt trám 3. Kẹp chặt chi tiết được thực hiện bằng đòn kẹp 6 khi ta quay tay quay 5. Để tháo chi tiết ta quay tay quay 4 để cho rãnh 8 vào vị trí của chốt 9 sau đó ta rút tay quay 5 về bên trái (hình 13-20).



Hình 13-20. Đồ gá khoan - khoét - doa lỗ của thân ba ngã.

13. 21. Đồ gá khoan phân độ 4 lỗ.

Chi tiết gia công 1 (hình 13-21) được định vị trên chốt có gờ 2 (thay cho phiến tỳ và chốt trụ ngắn). Chi tiết được kẹp chặt bằng đai ốc 3. Sau khi khoan xong lỗ thứ nhất ta nói đai ốc 6 ra, đẩy cần gạt 4 cho chốt phân độ 5 lồi vào. Dùng tay xoay đai ốc 3 cho đến khi chốt 5 lọt vào lỗ của chi tiết 2.

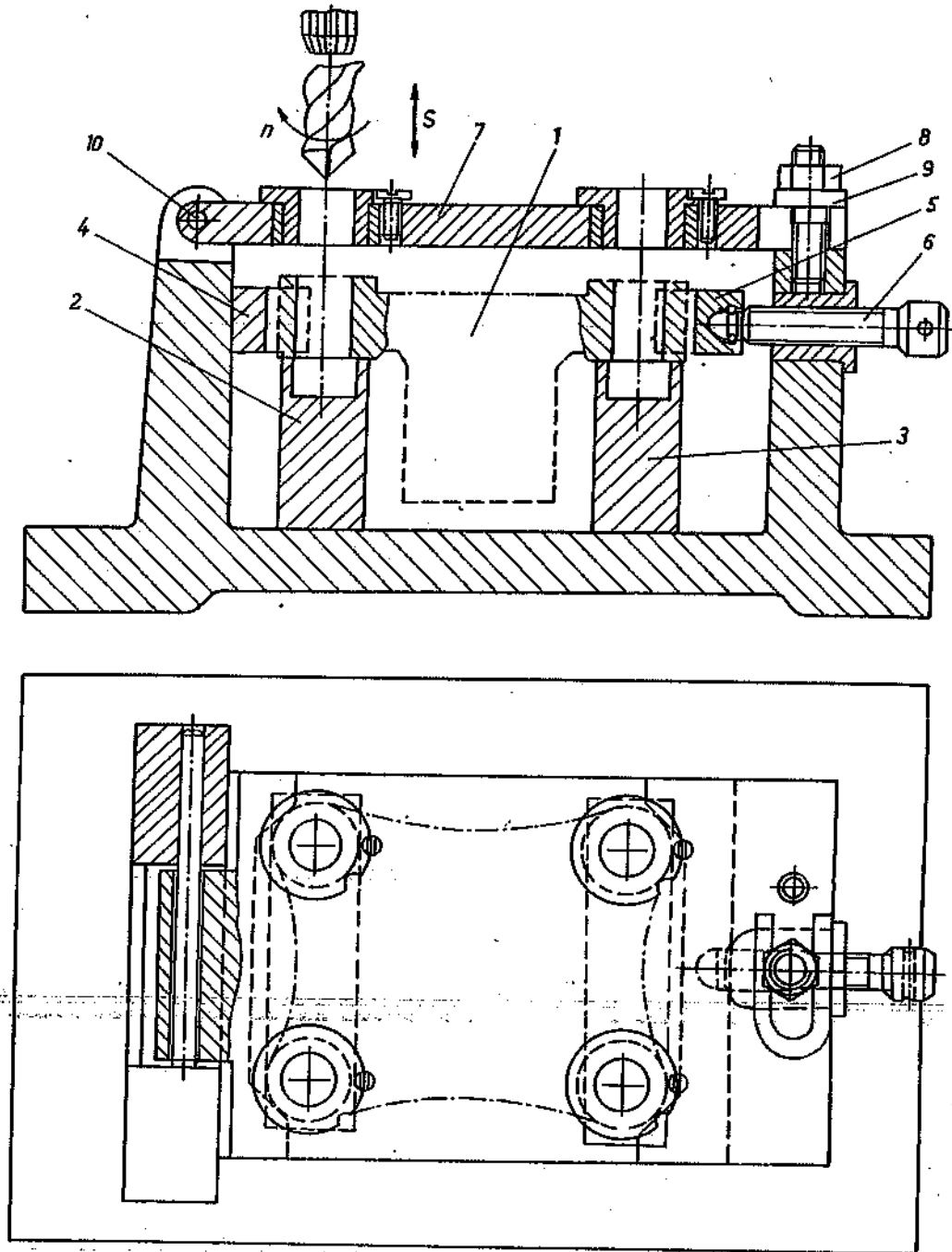


Hình 13-21. Đồ gá khoan phân độ 4 lỗ.

Sau đó ta xiết chặt đai ốc 6 để cố định chi tiết.

13. 22. Đồ gá khoan - doa 4 lỗ ở đáy chi tiết dạng hộp.

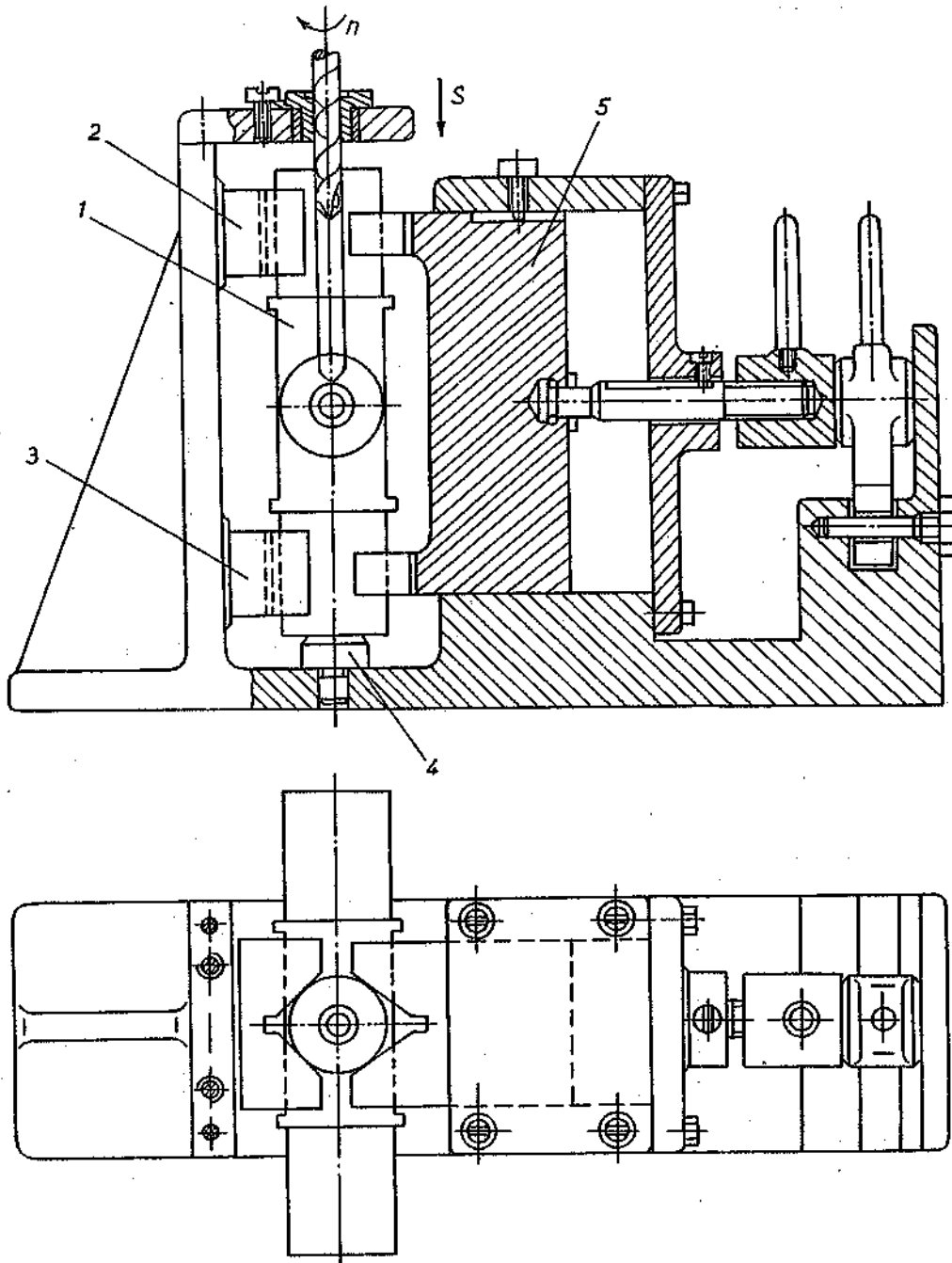
Hình 13-22 là đồ gá khoan 4 lỗ ở đáy của chi tiết dạng hộp. Chi tiết gia công 1 được định vị trên hai phiến tỳ 2, 3 và khối V 4. Kẹp chặt chi tiết được thực hiện bằng bulông 6 thông qua khối V 5 (khối V 5 cũng tham gia định vị để hạn chế bậc tự do chống xoay của chi tiết). Để tháo chi tiết ta nối đai ốc 8 rồi rút đệm chữ U 9 ra, sau đó ta lật phiến dẫn 7 (phiến dẫn 7 xoay quanh chốt 10).



Hình 13-22. Đồ gá khoan - doa 4 lỗ ở đáy chi tiết dạng hộp

13. 23. Đồ gá khoan - doa lỗ của trục chữ thập.

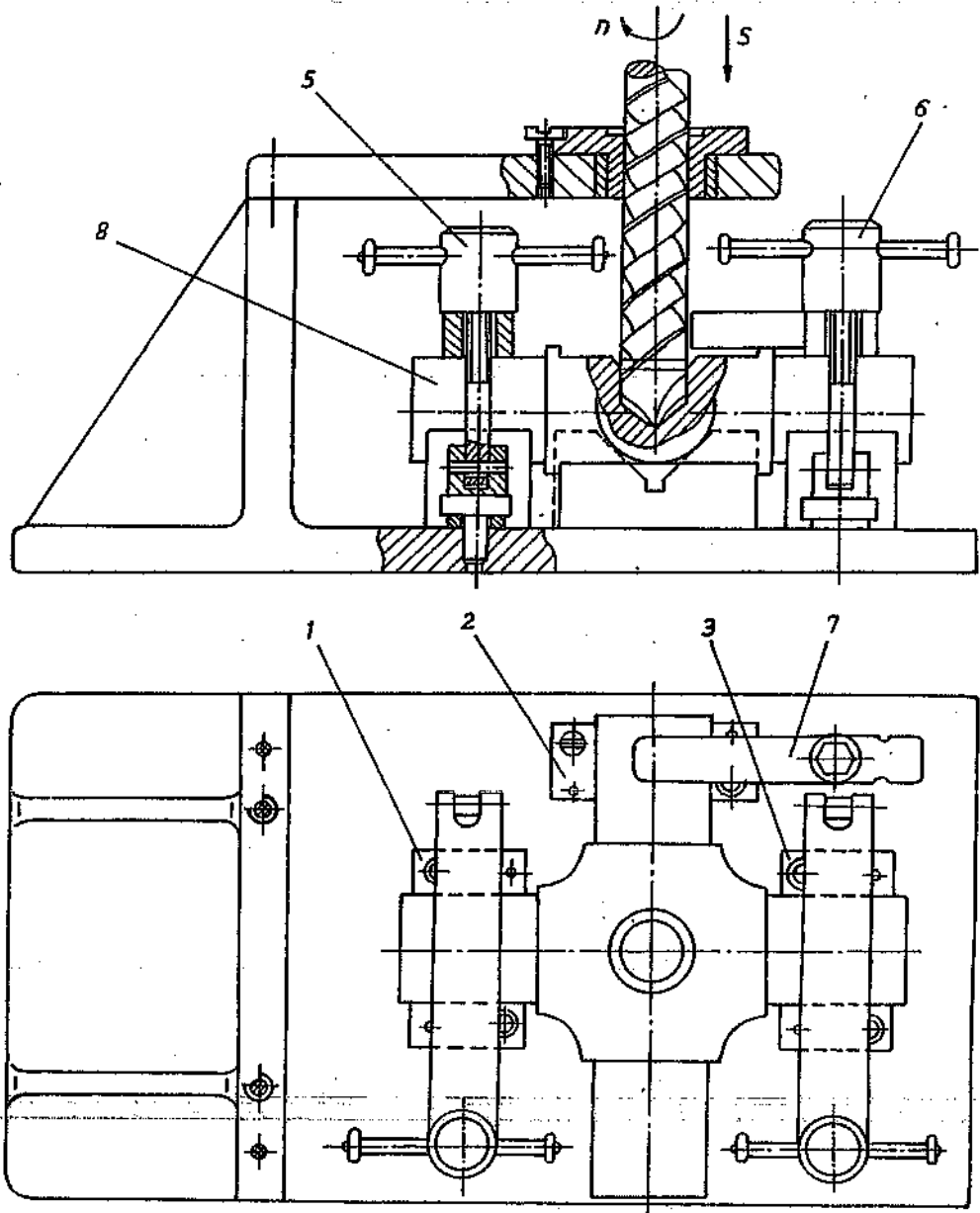
Chi tiết gia công 1 (hình 13-23) được định vị trên hai khối V 2, 3 và chốt tỳ 4. Kẹp chặt chi tiết được thực hiện bằng cơ cấu kẹp nhanh (hình 13-5) thông qua khối V 5.



Hình 13-23. Đồ gá khoan - doa lỗ của trục chữ thập.

13. 24. Đồ gá khoan - doa lỗ giữa của trục chữ thập (hình 13-24).

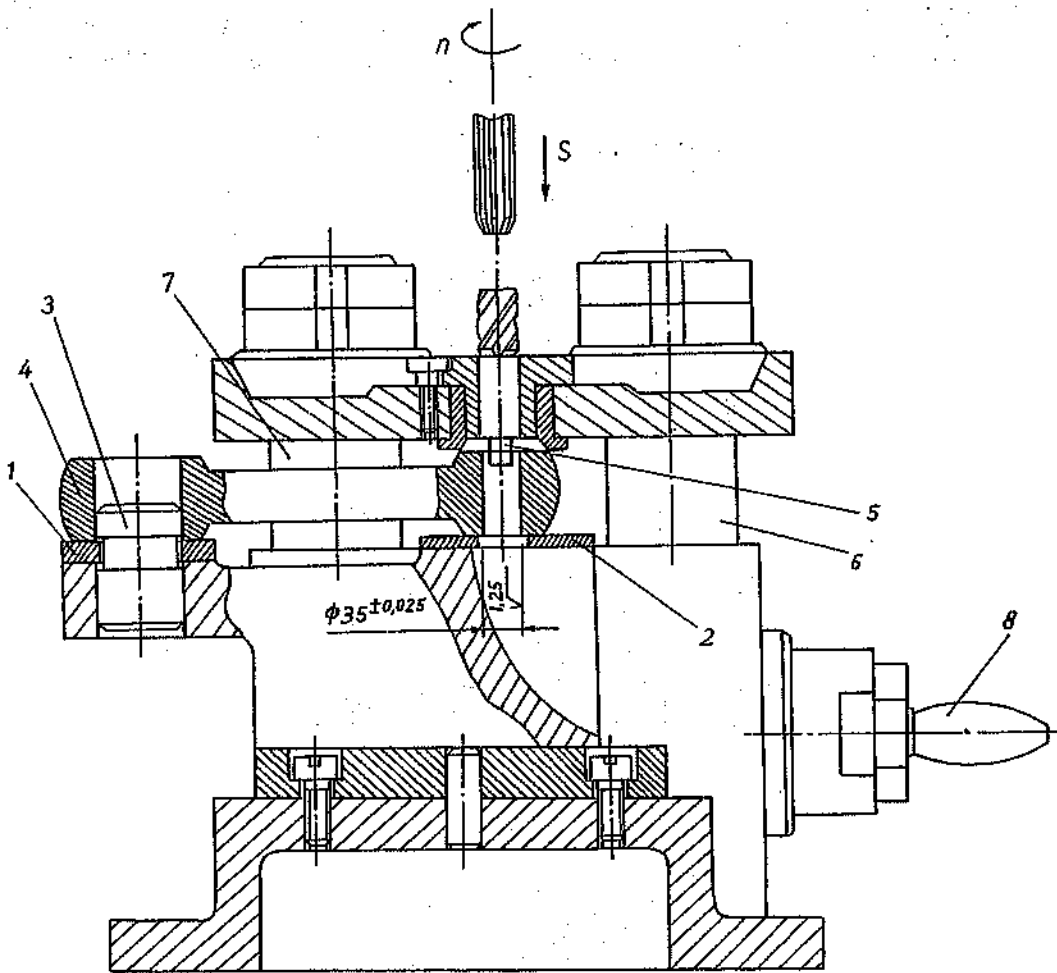
Trục chữ thập 8 được định vị trên ba khối V 1, 2 và 3. Như vậy chi tiết gia công được hạn chế cả 6 bậc tự do. Kẹp chặt chi tiết được thực hiện bằng hai đòn kẹp ren vít 5 và 6. Ngoài ra còn kẹp bằng mỏ kẹp 7 để đảm bảo cho chi tiết gia công tiếp xúc với khối V 2 (cần thực hiện việc kẹp chặt bằng mỏ kẹp 7 trước khi kẹp chặt chi tiết bằng hai đòn kẹp 5 và 6).



Hình 13-24. Đồ gá khoan - doa lỗ giữa của trục chữ thập .

13. 25. Đồ gá trụ trượt thanh răng khoan - doa lỗ đầu nhỏ của còng.

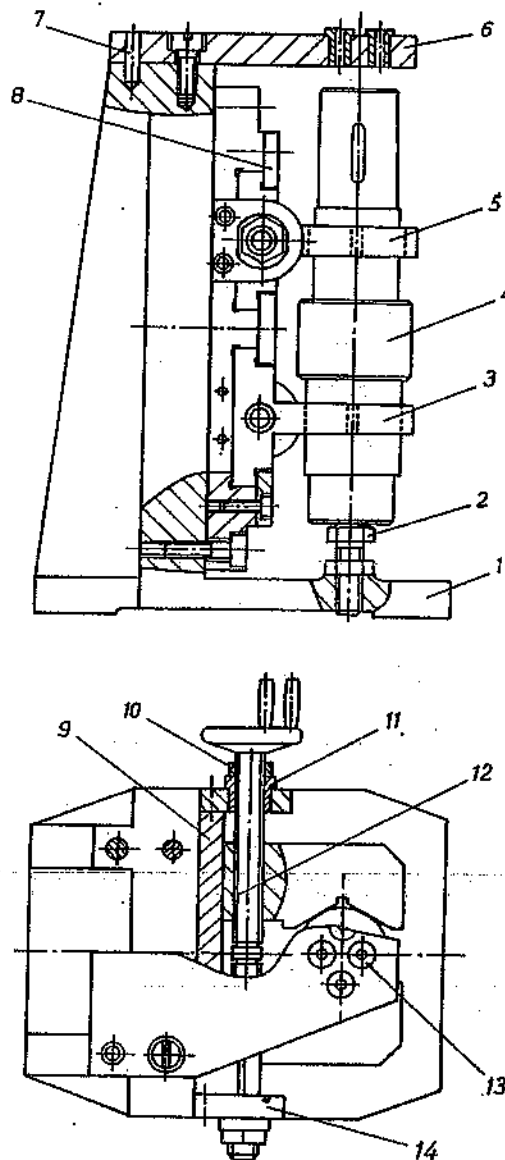
Hình 13-25 là đồ gá trụ trượt thanh răng để gia công lỗ đầu nhỏ của chi tiết dạng còng. Chi tiết gia công 4 được định vị trên hai phiến tỳ phẳng 1, 2 và chốt trụ ngắn 3. Để hạn chế bậc tự do xoay xung quanh tâm chốt trụ ta dùng phiến dẫn trên trụ trượt thanh răng 6 và 7 với cái chụp hai vấu 5. Cái chụp hai vấu 5 có kết cấu hình côn ở phía trên cho nên nó có tác dụng định tâm chi tiết như một khối V. Như vậy khi ta quay tay quay 8 hai trụ trượt thanh răng 6 và 7 dịch chuyển xuống phía dưới để cái chụp 5 định vị chi tiết và sau đó kẹp chặt chi tiết. Nguyên lý của cơ cấu hãm đã được trình bày rõ ở phần 4. 4 của chương 4.



Hình 13-25. Đồ gá trụ trượt thanh răng khoan - doa lỗ đầu nhỏ của còng.

13. 26. Đồ gá khoan - gia công nhóm.

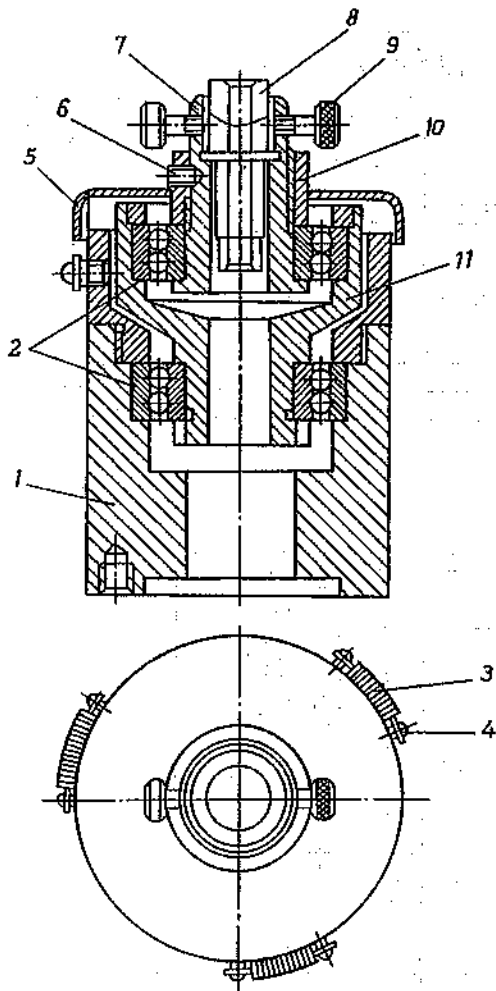
Hình 13-26 là đồ gá khoan hai lỗ ở đầu trục răng theo phương pháp gia công nhóm. Chi tiết gia công 4 có các đường kính ở các mặt định vị khác nhau. Do đó ta phải dùng hai khối V 4 và 5 có kích thước khác nhau và hoạt động độc lập với nhau. Như vậy chi tiết 4 được định vị và kẹp chặt bằng hai khối V 4 và 5, chốt tỳ 2 có tác dụng hạn chế bậc tự do tịnh tiến dọc trục chi tiết. Phiến dẫn 6 được định vị trên thân gá 1 bằng chốt định vị 7. Các khối V dịch chuyển trong máng trượt (do hai chi tiết 8 và 9 tạo thành) khi ta quay vít 12. Vít 12 được lắp với bạc ren 11 và được chặn mặt đầu bằng bạc 10. Các bạc dẫn hướng 13 được bố trí theo hai hàng vuông góc với nhau, mỗi hàng có hai bạc và khoảng cách giữa các bạc của hai hàng khác nhau (phụ thuộc vào kích thước của chi tiết trong nhóm). Chi tiết 14 là gối đỡ đầu trục vít 12. Với đồ gá này ta có thể khoan được các hàng lỗ trên các trục có đường kính khác nhau trong cả nhóm. Năng suất của đồ gá tăng lên số lần bằng số chi tiết có đường kính khác nhau.



Hình 13-26. Đồ gá khoan - gia công nhóm.

13. 27. Đồ gá nghiền chi tiết dạng bạc.

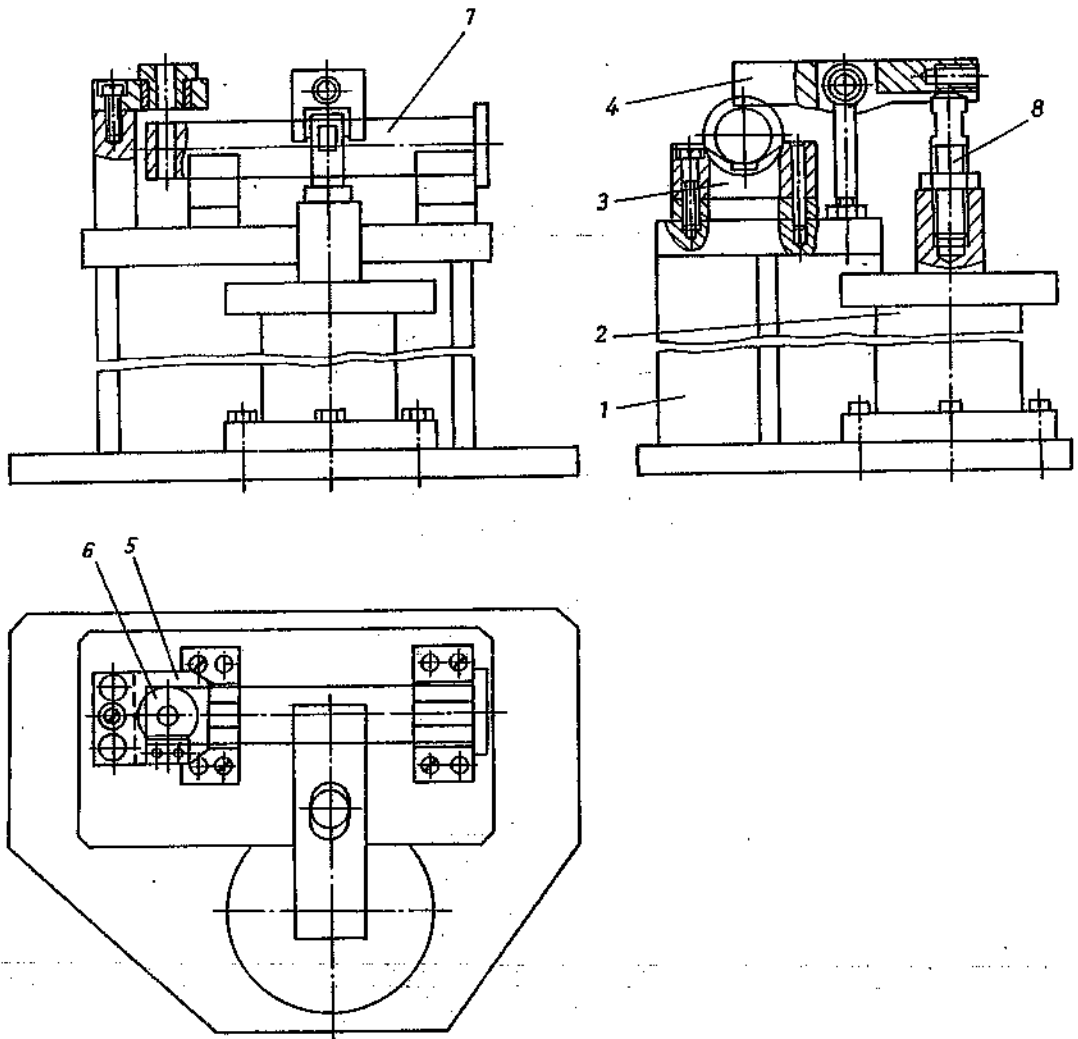
Hình 13-27 là đồ gá nghiền tự lựa để nghiền lỗ chi tiết dạng bạc. Nguyên công được thực hiện trên máy khoan đứng hoặc khoan bàn. Chi tiết gia công 8 được định vị trong ống 7 và được kẹp chặt bằng hai vít 9. Khi nghiền chi tiết phải được tự lựa theo dụng cụ nghiền. Để tạo cho chi tiết tự lựa theo dụng cụ nghiền người ta lắp thêm hai vòng bi trụ 2. Vít 6 có tác dụng cố định đai ốc 10 với ống 7. Hai vòng bi 2 được gá trên cốc 11 và thân đồ gá 1. Vít 4 có tác dụng giữ lò xo 3. Lò xo 3 được dùng để điều chỉnh mômen xoắn khi nghiền. Để tránh phoi hoặc bụi bắn rơi vào các vòng bi làm mất khả năng tự lựa của đồ gá người ta lắp nắp 5.



Hình 13-27. Đồ gá nghiền chi tiết dạng bạc.

13. 28. Đồ gá khoan chi tiết dạng trục.

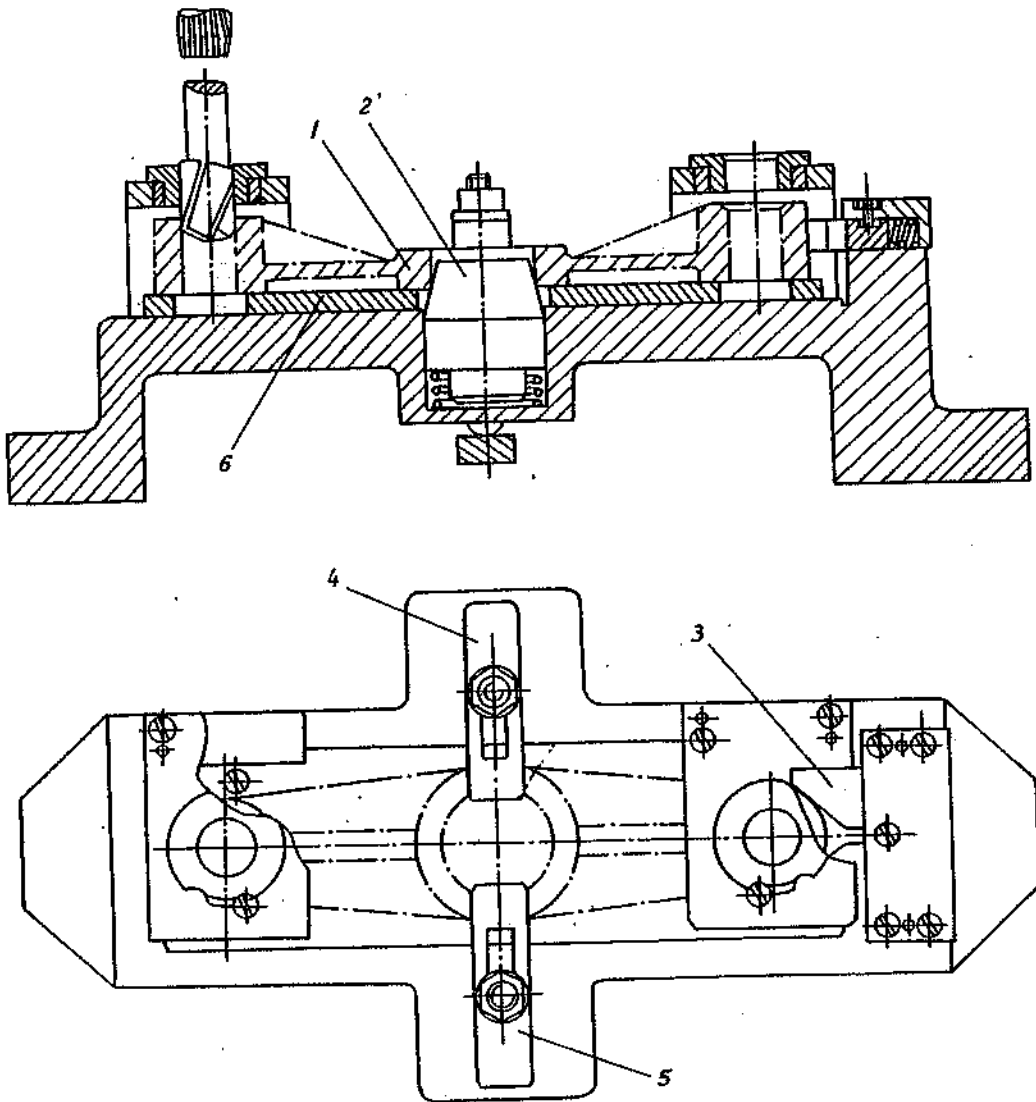
Hình 13-28 là đồ gá khoan lỗ trên chi tiết dạng trục. Chi tiết gia công 7 được định vị trên hai khối V ngăn 3 và mặt đầu của chi tiết được tỳ vào mặt đầu của khối V bên phải. Kẹp chặt chi tiết được thực hiện bằng mỏ kẹp 4 thông qua chốt đẩy 8 của xilanh hơi ép 2. Xilanh hơi ép 2 được gá trên thân đồ gá 1. Bạc dẫn 6 được lắp trên phiến dẫn 5.



Hình 13-28. Đồ gá khoan chi tiết dạng trục.

13. 29. Đồ gá khoét - doa lỗ của chi tiết dạng càng.

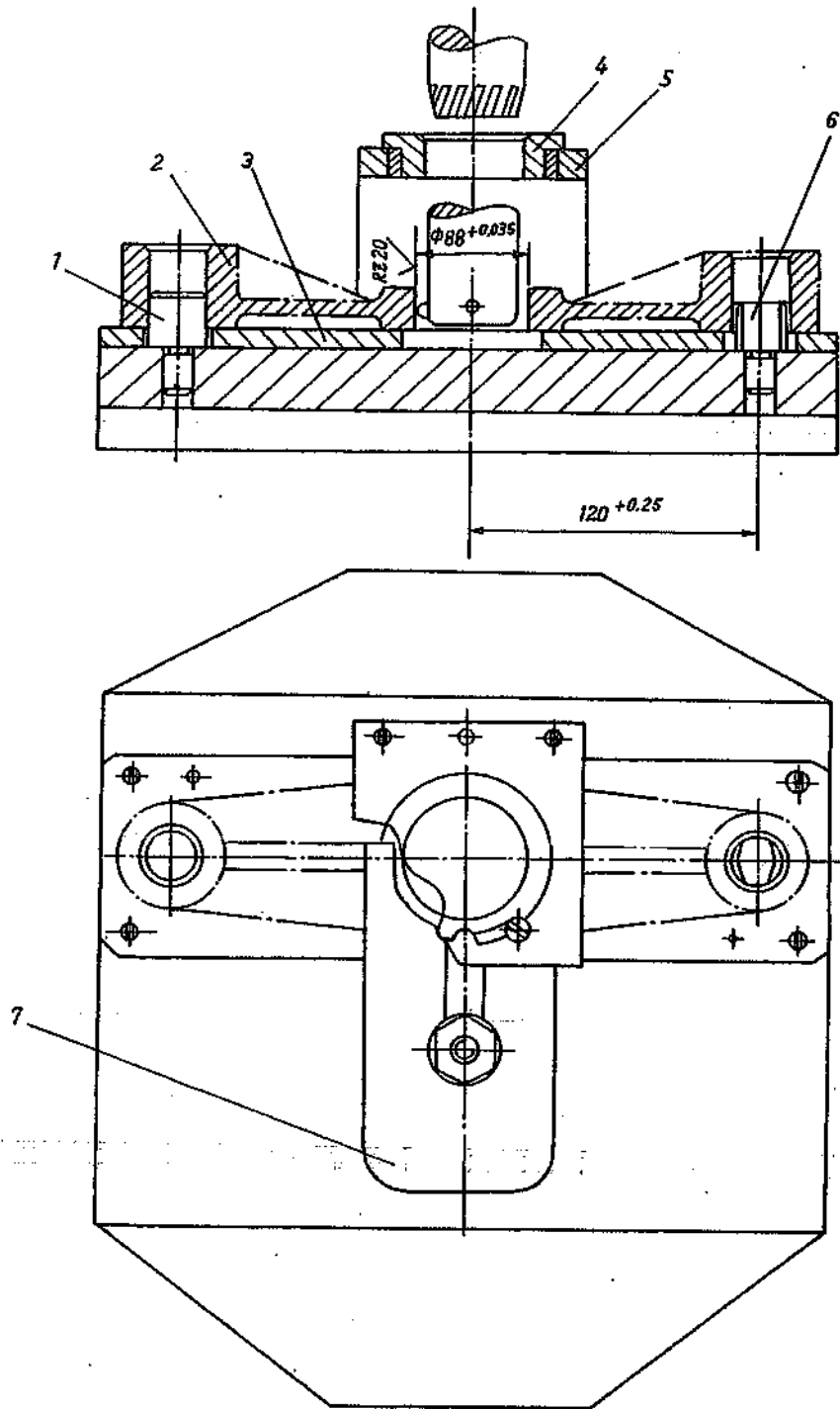
Hình 13-29 là đồ gá khoét - doa lỗ của chi tiết dạng càng khi hai lỗ kia chưa được gia công. Chi tiết gia công 1 được định vị trên phiến tỳ 6, chốt côn tự lựa 2 và khối V tự lựa 3 (phải dùng chốt côn tự lựa 2 vì lỗ định vị chưa được gia công). Kẹp chặt chi tiết được thực hiện bằng cơ cấu kẹp liên động 4, 5.



Hình 13-29. Đồ gá khoét - doa lỗ của chi tiết dạng càng.

13. 30. Đồ gá khoét - doa lỗ giữa của chi tiết dạng càng.

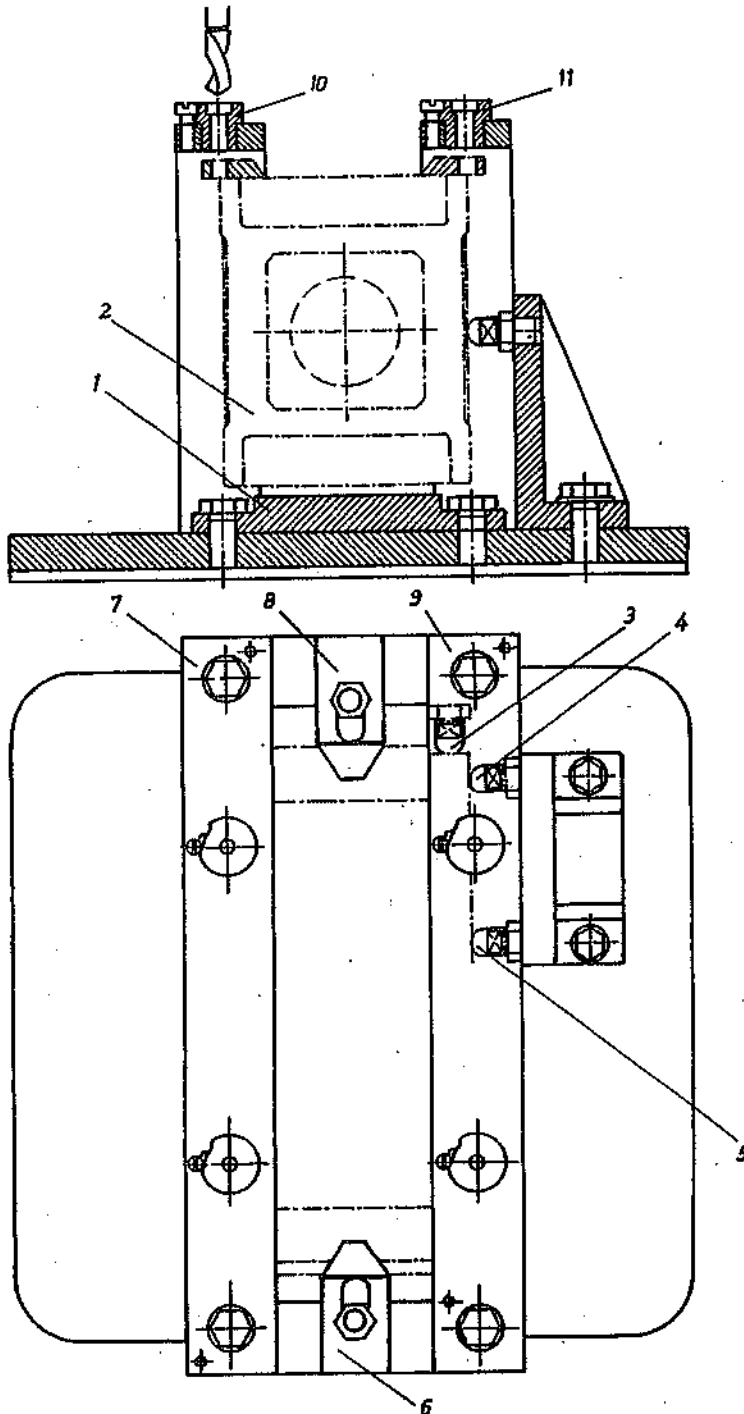
Hình 13-30 là đồ gá khoét - doa lỗ giữa của chi tiết dạng càng khi hai lỗ bên đã được gia công. Chi tiết gia công 2 được định vị trên phiến tỳ phẳng 3, chốt trụ ngắn 1 và chốt trám 6. Kẹp chặt chi tiết được thực hiện bằng mỏ kẹp 7. Bạc thay nhanh 4 được lắp trên phiến dẫn 5. Nguyên công được thực hiện trên máy khoan đứng.



Hình 13-30. Đồ gá khoét - doa lỗ giữa của chi tiết dạng càng.

13. 31. Đồ gá khoan - doa 4 lỗ chân đế hộp.

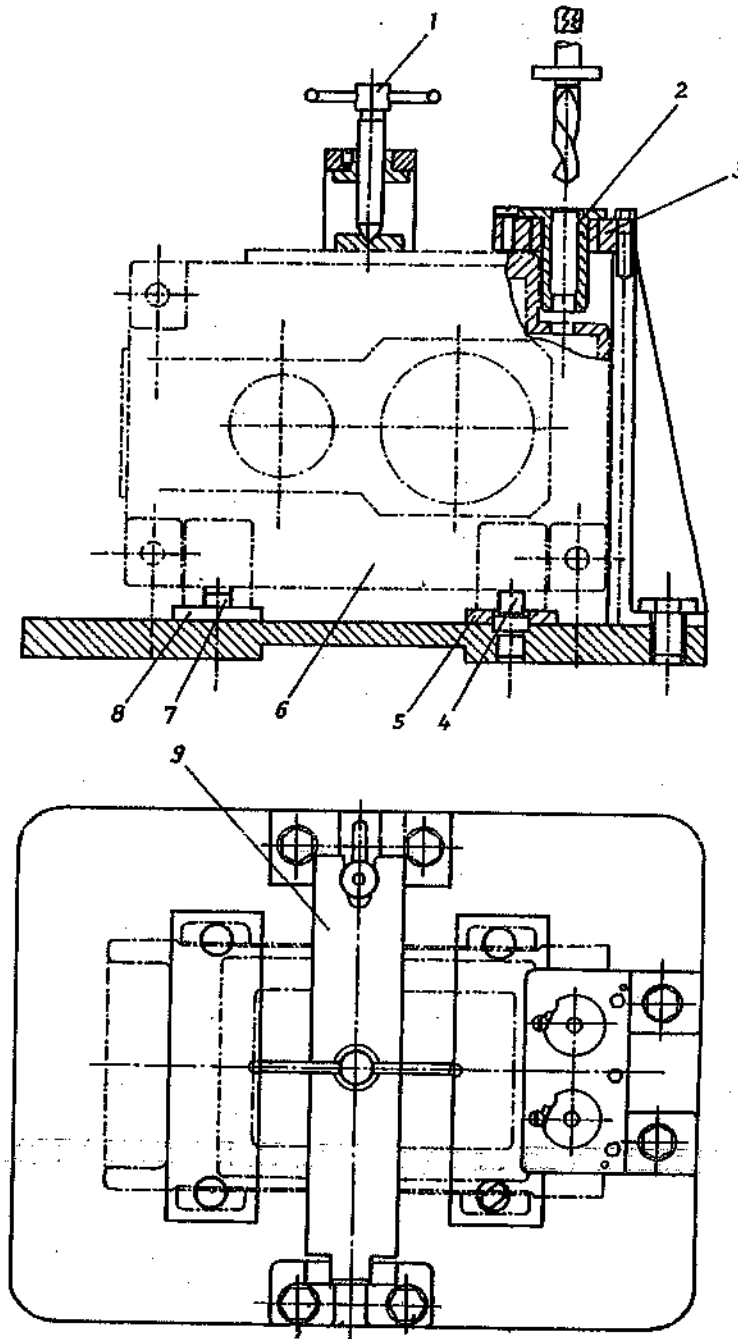
Hình 13-31 là đồ gá khoan - doa 4 lỗ chân đế hộp tốc độ để làm chuẩn tinh cho các nguyên công tiếp theo. Chi tiết gia công (hộp) 2 được định vị trên hai phiến tỳ phẳng 1 và các chốt tỳ 3, 4, 5. Như vậy, chi tiết được hạn chế cả 6 bậc tự do. Kẹp chặt chi tiết được thực hiện bằng hai mỏ kẹp 6 và 8. Nguyên công được thực hiện trên máy khoan đứng. Hai bạc thay nhanh 10 được lắp trên phiến dẫn 7 và hai bạc thay nhanh 11 được lắp trên phiến dẫn 9.



Hình 13-31. Đồ gá khoan - doa 4 lỗ chân đế hộp.

13. 32. Đồ gá khoan - tarô hai lỗ của hộp.

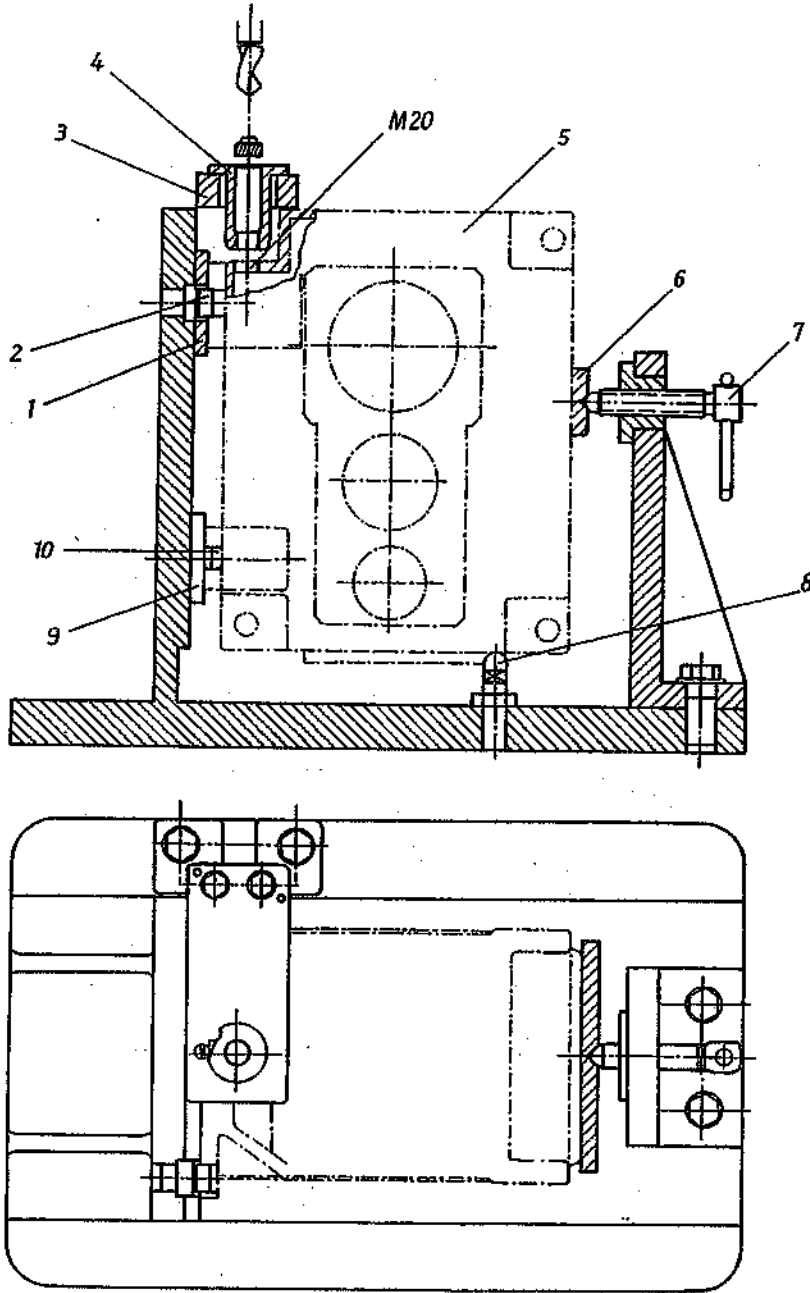
Hình 13-32 là đồ gá khoan và tarô hai lỗ trên hộp. Chi tiết gia công 6 được định vị trên hai phiến tỳ phẳng 5, 8 chốt trụ ngắn 7 và chốt trám chống xoay 4. Kẹp chặt chi tiết được thực hiện bằng thanh kẹp lật được 9 khi ta quay tay quay 1. Hai bạc thay nhanh 2 được lắp trên cùng một phiến dẫn 3. Nguyên công được thực hiện trên máy khoan đứng.



Hình 13-32. Đồ gá khoan - tarô hai lỗ của hộp.

13. 33. Đồ gá khoan - tarô lỗ M20 của hộp.

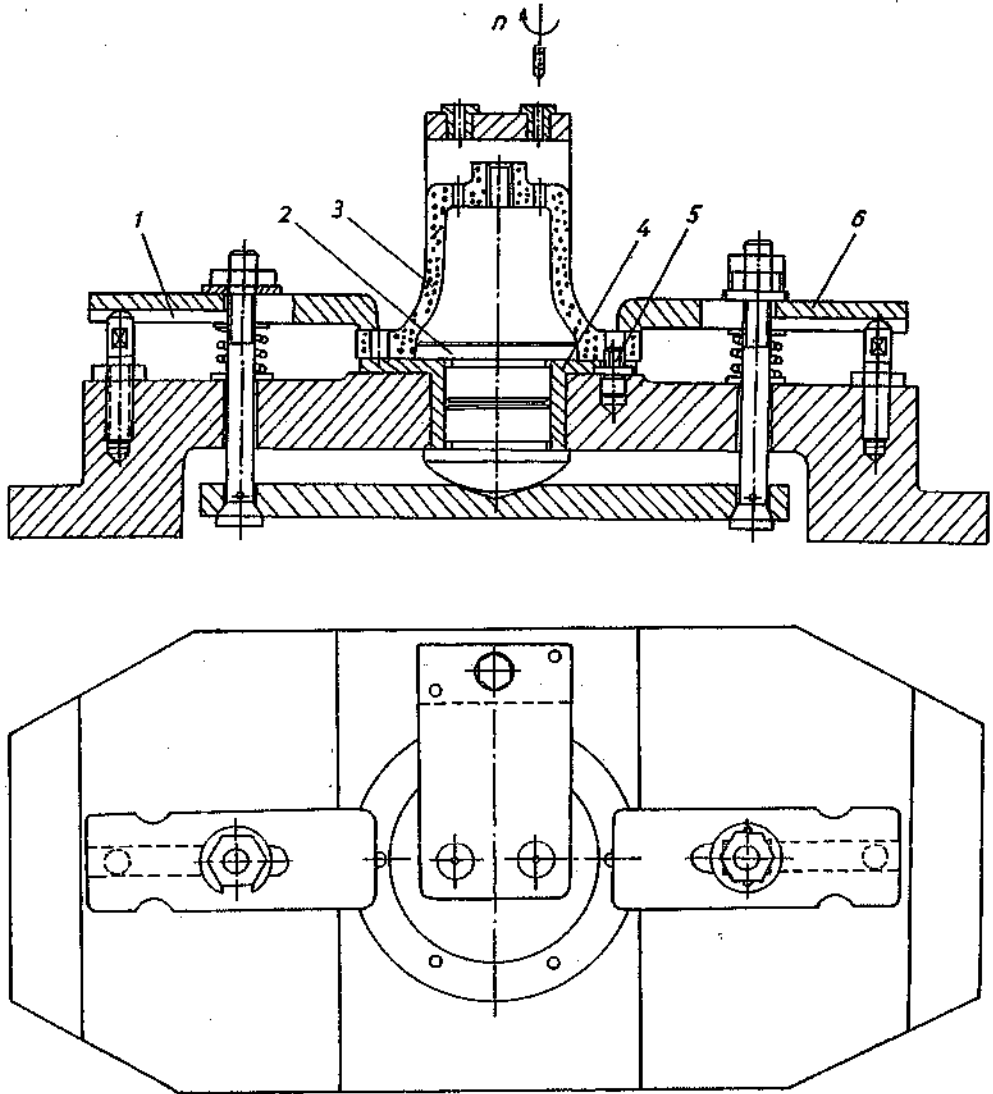
Hình 13-33 là đồ gá khoan và tarô lỗ M20 ở gần đáy của hộp. Chi tiết gia công 5 được định vị trên hai phiến tỳ phẳng 1, 9 chốt trụ 2 và chốt trám 10. Kẹp chặt chi tiết được thực hiện bằng bulông 7 thông qua miếng đệm 6. Để tăng độ cứng vững của chi tiết gia công ta thêm chốt tỳ phụ 8. Bạc thay nhanh 4 được lắp trên phiến dẫn 3. Nguyên công được thực hiện trên máy phay đứng.



Hình 13-33. Đồ gá khoan - tarô lỗ M20 của hộp.

13. 34. Đồ gá khoan hai lỗ nắp van điều chỉnh áp suất.

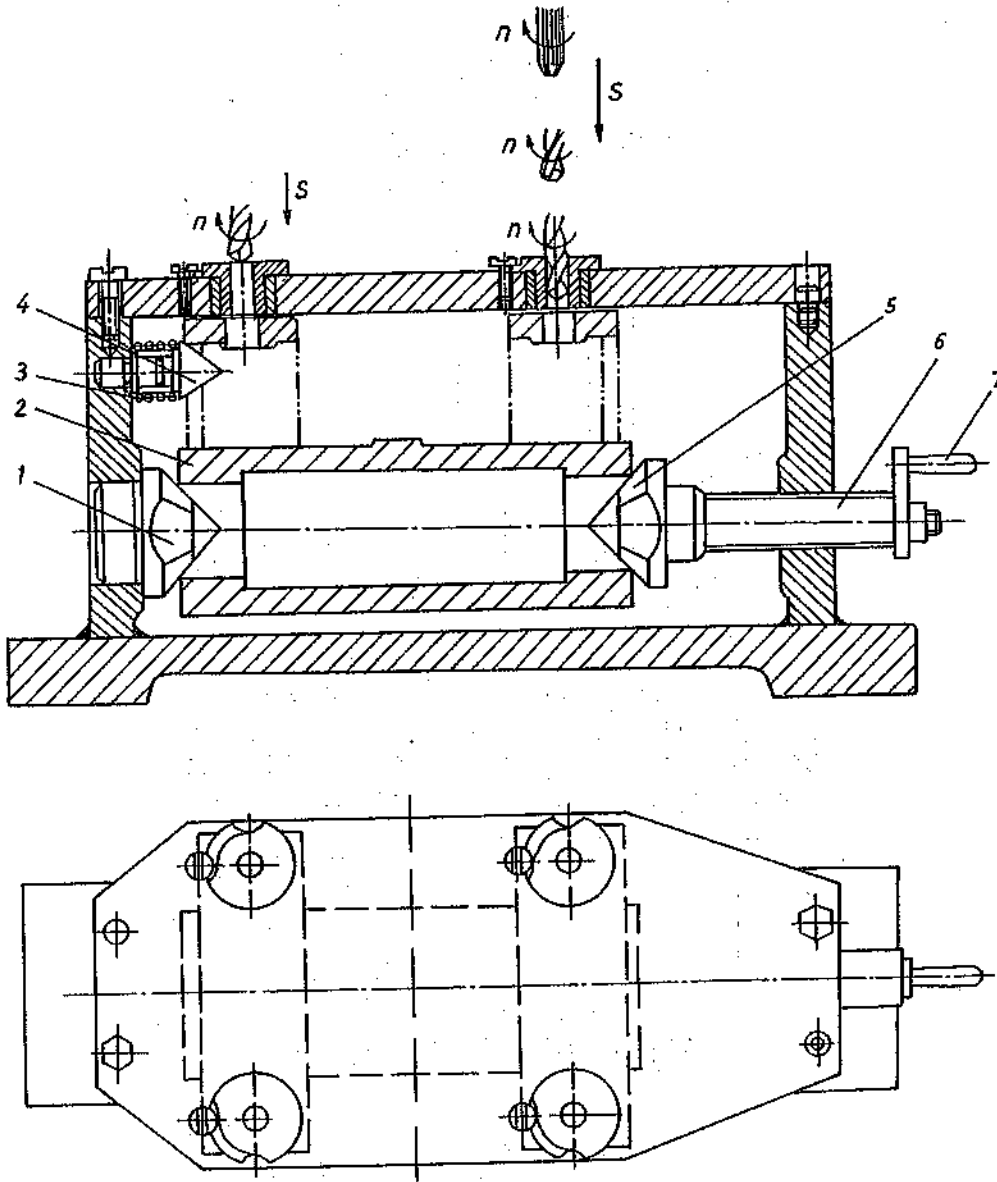
Hình 13-34 là đồ gá khoan hai lỗ trên nắp van điều chỉnh áp suất trên máy khoan cán. Chi tiết gia công 3 được định vị trên phiến tỳ phẳng 4, chốt trụ ngắn 2 và chốt trám 5. Như vậy chi tiết được hạn chế cả 6 bậc tự do. Kẹp chặt chi tiết được thực hiện bằng hai mỏ kẹp 1 và 6 của cơ cấu kẹp liên động.



Hình 13-34. Đồ gá khoan hai lỗ nắp van điều chỉnh áp suất.

13. 35. Đồ gá khoan - khoét - doa 4 lỗ trên đáy của gối đỡ.

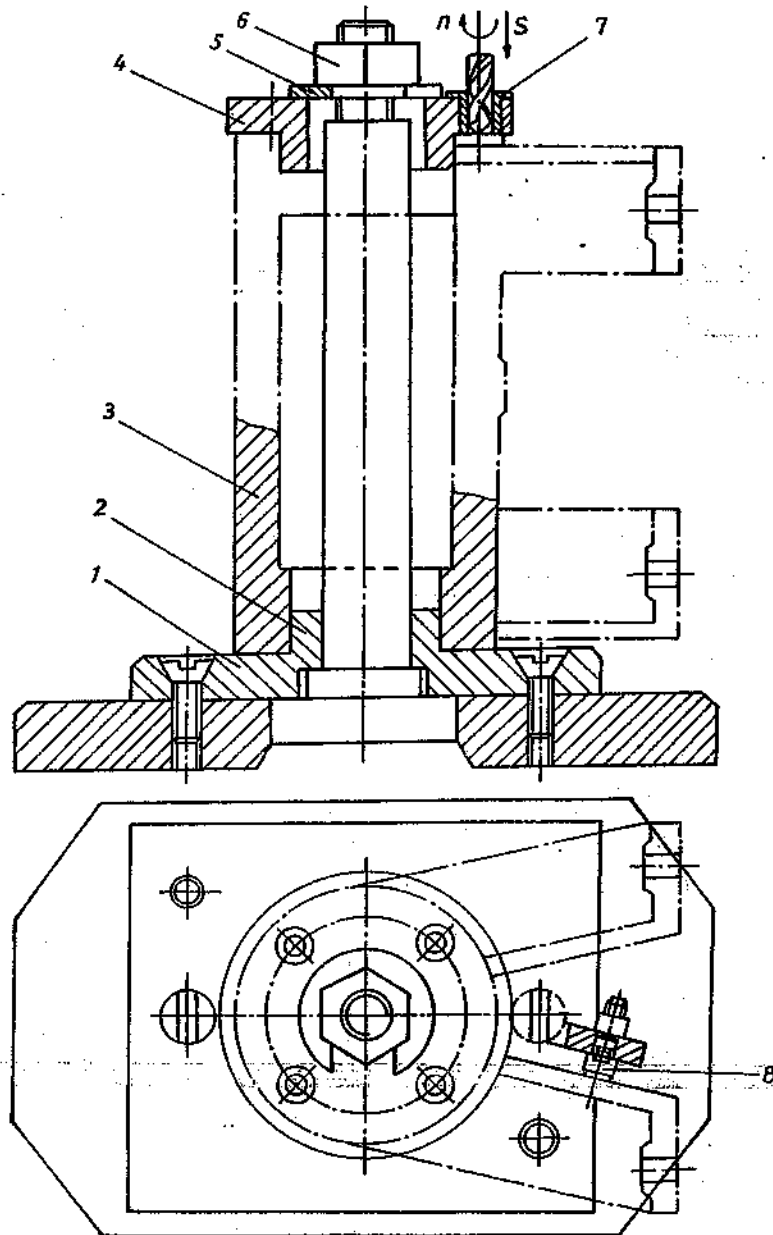
Hình 13-35 là đồ gá khoan - khoét - doa 4 lỗ trên đáy của gối đỡ. Nguyên công được thực hiện trên máy khoan cần. Chi tiết gia công 2 được định vị trên hai mũi tâm lớn 1 và 5 có cắt ba phần cách đều nhau 120° để tăng khả năng tiếp xúc giữa bề mặt mũi tâm và lỗ định vị. Ngoài ra, chi tiết còn được chống xoay bằng chốt côn tự lựa 4 (nhờ lò xo 3). Mũi tâm 5 vừa có tác dụng định vị vừa có tác dụng kẹp chặt chi tiết khi ta quay tay quay 7 (vít 6 xoay và tịnh tiến về bên trái để định vị và kẹp chặt chi tiết).



Hình 13-35. Đồ gá khoan - khoét - doa 4 lỗ trên đáy của gối đỡ.

13. 36. Đồ gá khoan 4 lỗ mặt đầu của gối đỡ.

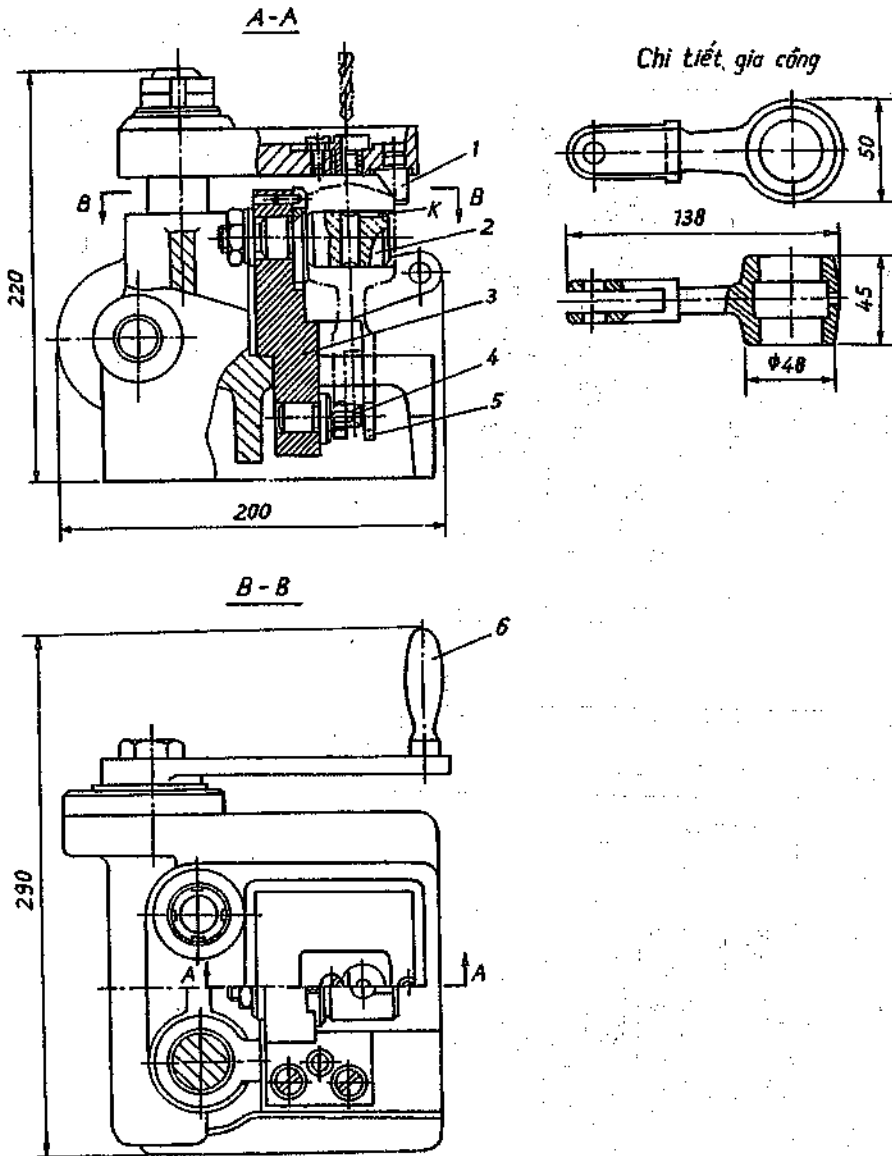
Hình 13-36 là đồ gá khoan 4 lỗ mặt đầu của gối đỡ trên máy khoan cần. Chi tiết gia công 3 được định vị trên phiến tỳ phẳng 1 (mặt đầu của chi tiết đã được gia công), chốt trụ ngắn 2 và chốt tỳ chống xoay 8. Kẹp chặt chi tiết được thực hiện bằng đai ốc 6 thông qua bạc chữ C tháo nhanh 5. Bạc dẫn hướng 7 được lắp trên tấm dẫn 4. Tấm dẫn 4 có thể có vị trí bất kỳ trên mặt đầu của gối đỡ do tính chất của vị trí các lỗ gia công.



Hình 13-36. Đồ gá khoan 4 lỗ mặt đầu của gối đỡ.

13. 37. Đồ gá khoan lỗ dầu của càn gạt.

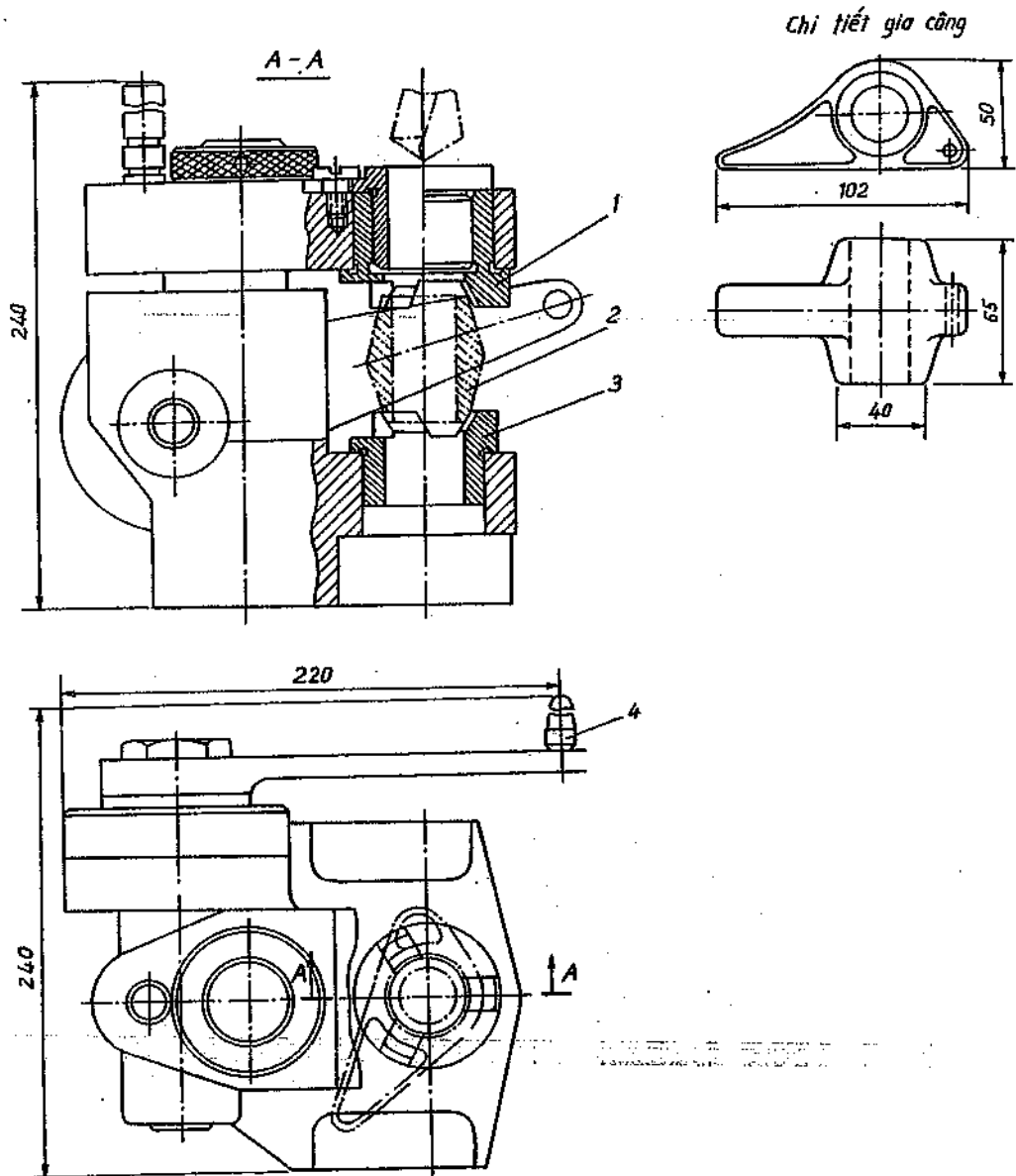
Hình 13-37 là đồ gá kẹp bằng trụ trượt thanh răng để khoan lỗ dầu của càn gạt. Chi tiết gia công 5 được định vị trên chốt trụ 2 có gờ (mặt đầu của chi tiết 5 tỳ vào gờ của chốt 2) và chốt trám 4. Các chốt 2 và 4 được lắp trên đế 3. Khi ta quay tay quay 6 phía dẫn mang chốt còn một phía 1 đẩy chi tiết gia công 5 tỳ sát vào mặt đầu của chốt 2 và kẹp chặt chi tiết. Chốt 2 được khoan một lỗ qua tâm có đường kính lớn hơn lỗ gia công để thoát dao. Để tháo chi tiết ta quay tay quay 6 ngược lại.



Hình 13-37. Đồ gá khoan lỗ dầu của càn gạt.

13. 38. Đồ gá khoan lỗ giữa của càn.

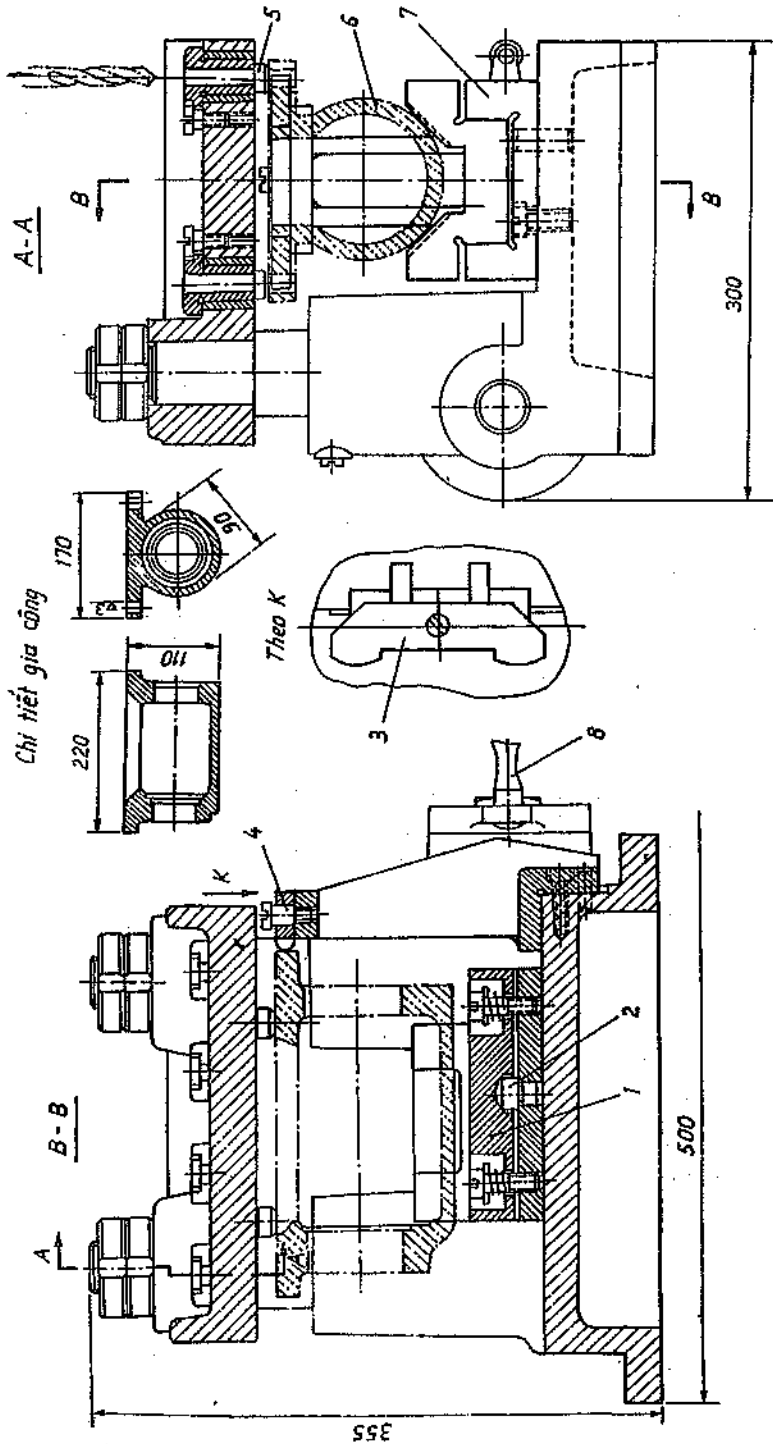
Hình 13-38 là đồ gá kẹp bằng trụ trượt thanh răng để khoan lỗ giữa của càn. Chi tiết gia công 2 được định vị trên hai ống côn 1 và 3. Như vậy chi tiết gia công được hạn chế 5 bậc tự do. Khi ta quay tay quay 4 ngược chiều kim đồng hồ phiến dẫn (gá trên trụ trượt thanh răng) đi xuống và ống côn 1 định tâm, sau đó kẹp chặt chi tiết. Để tháo chi tiết gia công ta quay tay quay 4 ngược lại (theo chiều kim đồng hồ). Nguyên công được thực hiện trên máy khoan đứng hoặc khoan cần.



Hình 13-38. Đồ gá khoan lỗ giữa của càn.

13. 39. Đồ gá khoan 8 lỗ ở đáy gối đỡ

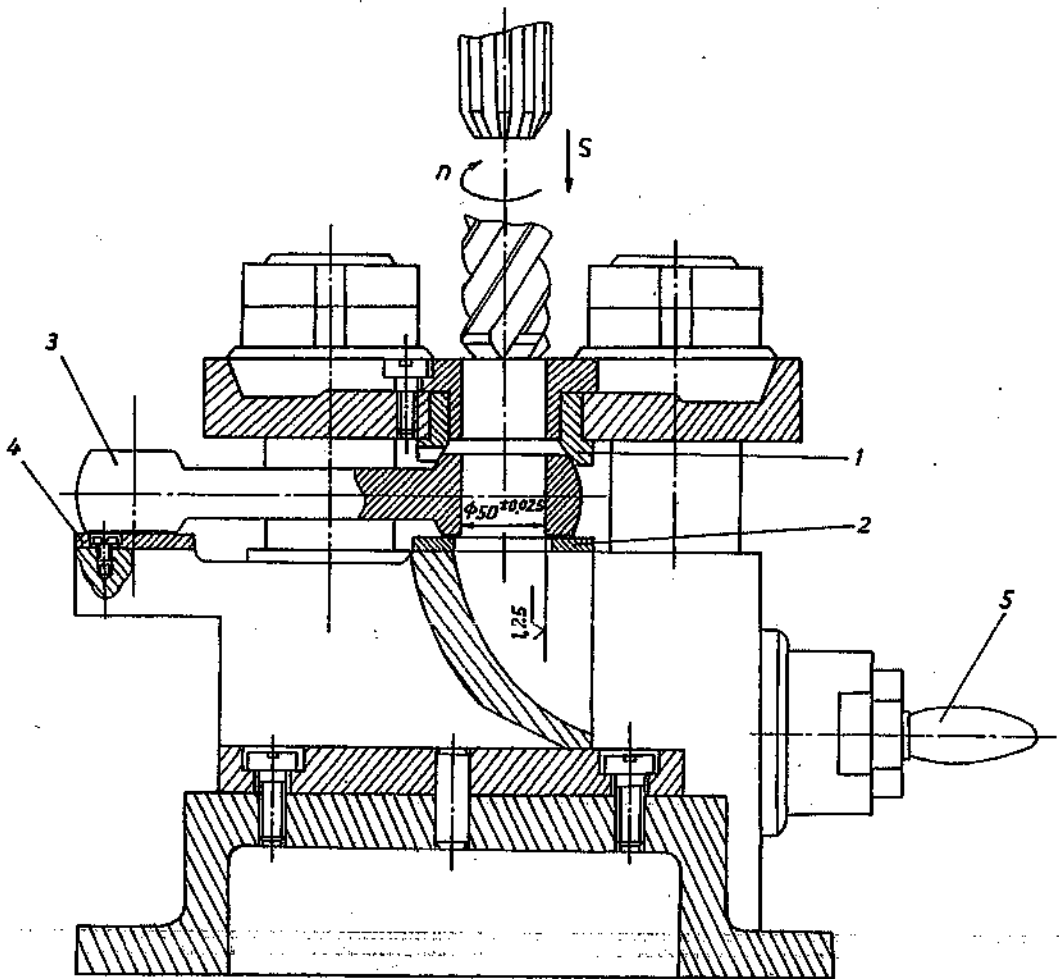
Hình 13- 39 là một loại đồ gá trụ trượt thanh răng đặc biệt để khoan 8 lỗ ở đáy gối đỡ. Phân trụ của chi tiết gia công được định vị trên khối V tự lựa 1 và mặt đầu được tỳ vào chốt tỳ tự lựa 3 (chốt tỳ tự lựa 3 có thể xoay xung quanh chốt 4). Khi ta quay tay quay 8, phiến dẫn mang bốn chốt tỳ 5 đi xuống để định vị và kẹp chặt chi tiết. Khối V tự lựa 1 được lắp vào chi tiết đỡ 7 và chỏm cầu 2 để chỉnh lại chi tiết gia công (theo mặt phẳng đáy).



Hình 13-39. Đồ gá khoan 8 lỗ đáy gối đỡ.

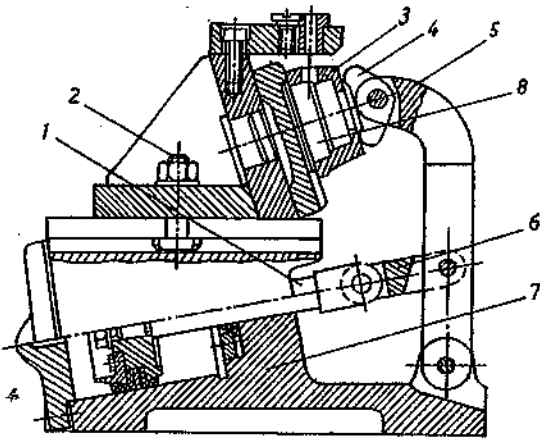
13. 40. Đồ gá trụ trượt thanh răng khoan - doa lỗ đầu to của còng.

Hình 13-40 là đồ gá trụ trượt thanh răng để khoan lỗ đầu to của chi tiết dạng còng. Chi tiết gia công 3 được định vị trên hai phiến tỳ phẳng 2 và 4. Để định tâm và kẹp chặt chi tiết ta dùng ống côn 1 có ba vấu cách đều nhau 120° . Như vậy chi tiết gia công được định vị 5 bậc tự do (cái chụm ba vấu hạn chế được hai bậc tự do như một khối V ngắn). Quá trình kẹp chặt và tháo lỏng chi tiết được thực hiện bằng cơ cấu trụ trượt thanh răng khi ta quay tay quay 5 ngược chiều hay thuận chiều kim đồng hồ. Nguyên lý của cơ cấu hãm đã được trình bày ở phần 4. 4 của chương 4. Nguyên công được thực hiện trên máy khoan đứng. Sau khi khoan - doa lỗ đầu to (hoặc lỗ thứ nhất) ta tiến hành khoan - doa lỗ đầu nhỏ (hoặc lỗ thứ hai) trên đồ gá tương tự (hình 13-25).



Hình 13-40. Đồ gá trụ trượt - thanh răng khoan - doa lỗ đầu to của còng.

13. 41. Đồ gá vạn năng - thay đổi để khoan lỗ trên nắp vòng bi.



Hình 13-41. Đồ gá vạn năng - thay đổi để khoan lỗ trên nắp vòng bi.

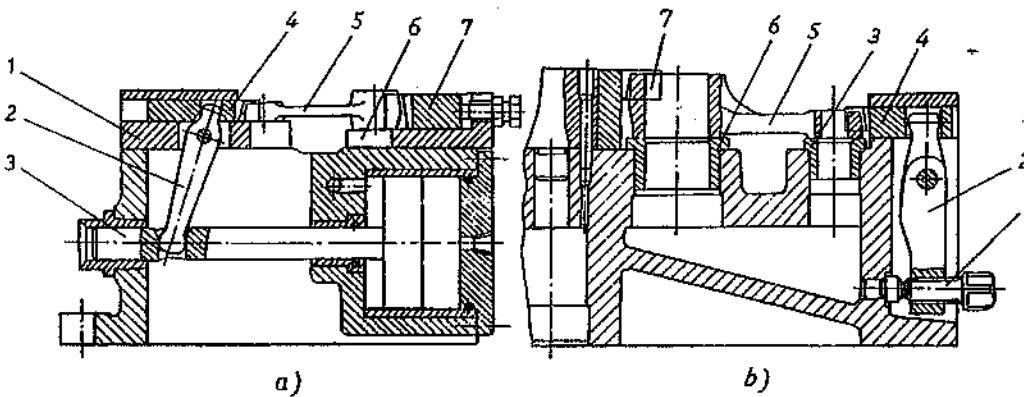
Hình 13-41 là đồ gá vạn năng - thay đổi được lắp trên thân của xi lanh hơi ép 7 bằng các bulông 2 để khoan lỗ trên nắp vòng bi. Chi tiết gia công 3 được định vị trên chốt trụ có gờ 8 và được kẹp chặt bằng mỏ kẹp 4. Lực kẹp chi tiết được truyền từ cán pistông 1 của xi lanh hơi ép qua thanh nối 6 và tay gạt 5. Mỏ kẹp 4 và tay gạt 5 có thể được thay đổi cho phù hợp với kích thước và hình dạng của chi tiết gia công. Trên thân 7 của xi lanh hơi ép có các rãnh chữ T để gá các đồ gá vạn năng - thay đổi ở các vị trí thích hợp. Nguyên công được thực hiện trên máy khoan đứng hoặc khoan cần.

13. 42. Đồ gá khoan nhiều vị trí.

Hình 13- 42 là đồ gá khoan các lỗ của chi tiết dạng cang trên máy khoan đứng hoặc khoan cần. Trên mâm quay người ta gá 3 hoặc 4 đồ gá. Như vậy khi trên một đồ gá đang thực hiện việc gia công thì trên đồ gá khác thực hiện việc gá đặt chi tiết.

Chi tiết gia công 5 được định vị bằng mặt đầu trên các phiến tỳ phẳng 3 và 6 và bằng mặt ngoài trên khối V 7. Kẹp chặt chi tiết được thực hiện bằng khối V di động 4 nhờ tay gạt 2 và cán pistôn 1 của xi lanh hơi ép (hình 13-42a).

Hình 13-42b là đồ gá dùng cơ cấu kẹp ren vít và thao tác bằng tay. Nguyên lý định vị và kẹp chặt cũng giống như đồ gá trên hình 13-42a (chi tiết gia công 5 được định vị trên các phiến tỳ phẳng 3, 6 và khối V cố định 7, kẹp chặt chi tiết bằng khối V di động 4 nhờ tay gạt 2 và bulông 1).

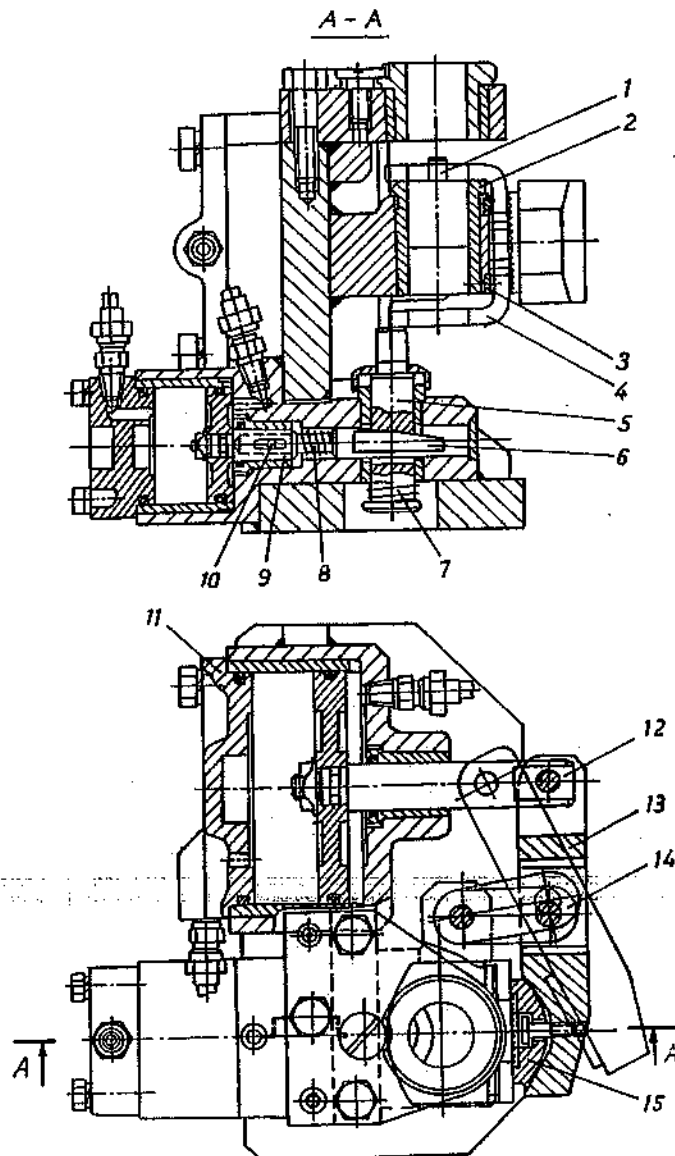


Hình 13-42. Đồ gá khoan nhiều vị trí.

13. 43. Đồ gá hơi ép (khí nén) với chốt tỳ phụ để khoan lỗ trên chi tiết dạng cang.

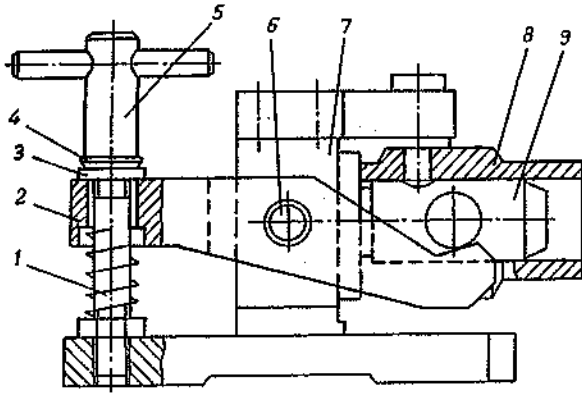
Hình 13-43 là đồ gá khoan hai lỗ của chi tiết dạng cang cua. Chi tiết gia công 4 được định vị trên mặt đầu của bạc 2, tấm chặn 3 và chốt tỳ 1. Kẹp chặt chi tiết được thực hiện bằng mỏ kẹp 13 thông qua miếng kẹp lắc lư 15. Lực kẹp được truyền tới mỏ kẹp 13 từ xilanh hơi ép 11 qua cán piston 12. Nhờ có thanh nối 14 mà mỏ kẹp 13 khi tháo chi tiết lùi ra xa (thể hiện trên hình bằng nét mảnh) nên rất thuận tiện cho việc gá đặt chi tiết khác.

Trước khi gia công chốt tỳ phụ 5 phải được tiếp xúc với mặt dưới của chi tiết nhờ xilanh hơi ép 9 để tăng độ cứng vững, tránh biến dạng của chi tiết do tác dụng của lực cắt (chốt tỳ phụ 5 không hạn chế bậc tự do nào). Chốt tỳ phụ 5 dịch chuyển lên phía trên để tiếp xúc với chi tiết nhờ lò xo 8 đẩy chêm 6, còn khi tháo lỏng chi tiết gia công nó phải dịch chuyển xuống phía dưới nhờ xilanh 9 rút về bên trái. Chốt 10 được lắp chặt trên chêm 6 và nó di trượt trong hai rãnh của xilanh 9 để định hướng đúng vị trí của chêm 6. Lò xo 7 có tác dụng kéo chốt tỳ phụ 5 xuống khi tháo lỏng chi tiết (lò xo 7 phải yếu hơn lò xo 8). Nguyên công được thực hiện trên máy khoan đứng hoặc khoan cần.



Hình 13-43. Đồ gá hơi ép (khí ép) với chốt tỳ phụ để khoan lỗ trên chi tiết dạng cang.

13. 44. Đồ gá khoan lỗ chi tiết dạng hộp.
chi tiết dạng hộp.



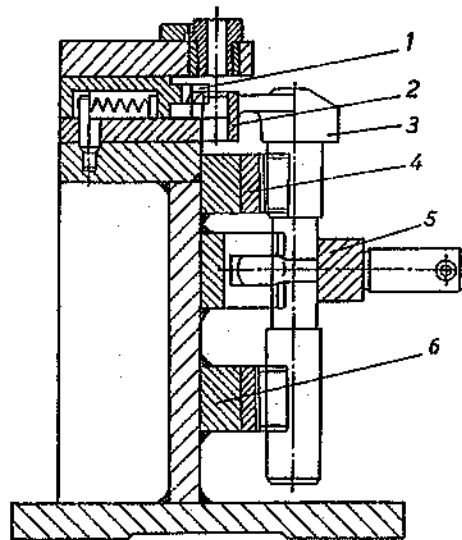
Hình 13-44. Đồ gá khoan lỗ chi tiết dạng hộp.

Trong sản xuất hàng loạt nhỏ để khoan lỗ trên chi tiết dạng hộp người ta dùng đồ gá kẹp chặt bằng tay với kết cấu như trên hình 13-44. Chi tiết gia công 8 được định vị trên trụ dài có gờ 9. Để chống xoay chi tiết ta quay đai ốc 5 để cho càng gạt 2 (giống như cái đĩa ở hai phía trước và sau) tiếp xúc với hai phần trụ nhô ra của chi tiết gia công 8. Sau đó tiếp tục xiết chặt đai ốc 5 và chi tiết được kẹp chặt. Mỏ kẹp 2 xoay xung quanh chốt 6 và chốt 6 được lắp trên thân

đồ gá 7. Lò xo 1 có tác dụng đẩy càng gạt 2 lên khi tháo lỏng chi tiết. Để cho càng (hai phần ở trước và sau) không bị uốn khi kẹp chặt người ta lắp hai bạc đệm 3 và 4, trong đó 4 là bạc đệm cầu lõm, còn 3 là bạc đệm côn.

13. 45. Đồ gá khoan lỗ trên trục dạng thước góc.

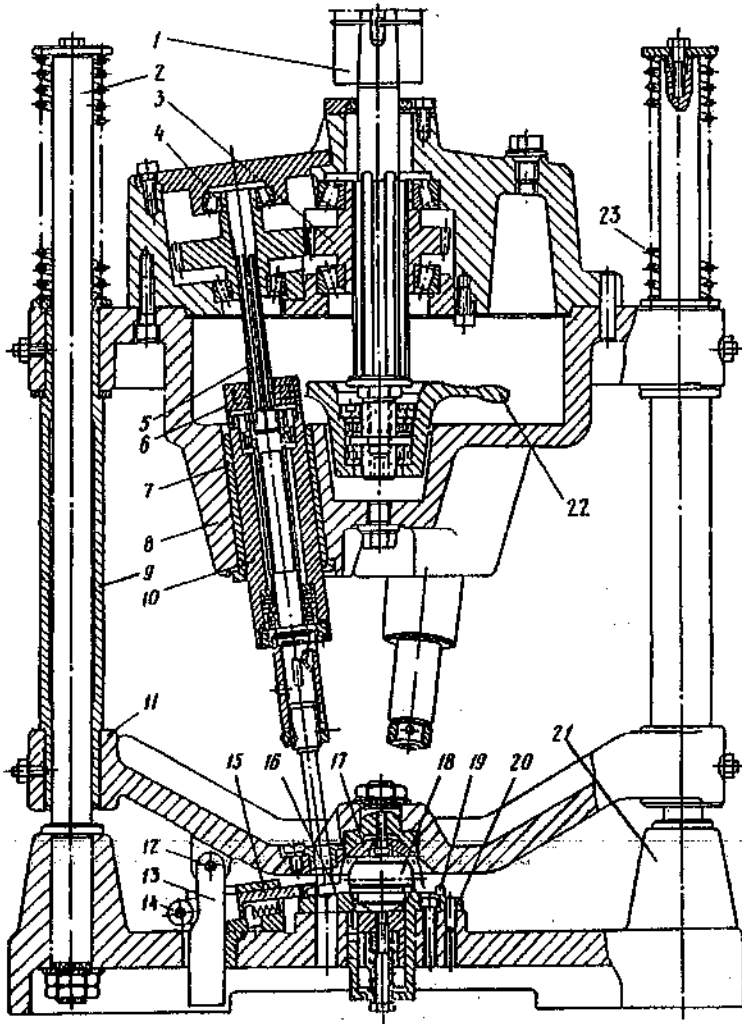
Hình 13- 45 là đồ gá khoan lỗ hoặc khoan - khoét - doa lỗ trên trục dạng thước góc. Chi tiết gia công 3 được định vị trên hai khối V số 4; 6 và phiến tỳ phẳng 2. Kẹp chặt chi tiết được thực hiện bằng mỏ kẹp 5. Khối V tự lựa 1 có tác dụng chống xoay (hay định tâm) chi tiết.



Hình 13-45. Đồ gá khoan lỗ trên trục dạng thước góc.

13. 46. Đồ gá khoan lỗ nghiêng nhiều trục chính.

Hình 13- 46 là đồ gá khoan (đầu khoan) nhiều trục để gia công lỗ nghiêng trên máy khoan đứng hoặc khoan cần. Đầu khoan được gá với trục chính của máy bằng trục then hoa 1 có đuôi côn và lỗ để lắp chốt ngang với trục chính. Chuyển động quay của trục 5 được truyền từ trục chính của máy qua trục then hoa 1, các bánh răng côn 3 và 4. Mặt khác chuyển động quay của các trục cũng được truyền từ đĩa 22 qua các đai ốc 6 và các ống 10. Các ống 10 quay trong các ống 7. Vỏ hộp 8 của đầu khoan và phiến dẫn 11 được nối với nhau bằng ống 9 và chúng cùng di trượt trên trục 2. Trục 2 được kẹp chặt với đế 21 của đồ gá. Khi trục chính cùng với trục then hoa 1 đi lên, đĩa 22 cùng với theo đó là vỏ hộp 8 cùng với phiến dẫn 11 cũng được nâng lên. Khi trục chính đi xuống, vỏ hộp 8 đi xuống và dưới tác dụng của lò xo 23 phiến dẫn 11 định tâm và kẹp chặt chi tiết gia công. Sau khi chi tiết được kẹp chặt (vỏ hộp 8 và phiến dẫn 11 ngừng đi xuống) trục then hoa 1 và đĩa 22 tiếp tục đi xuống để thực hiện ăn dao vào chi tiết.

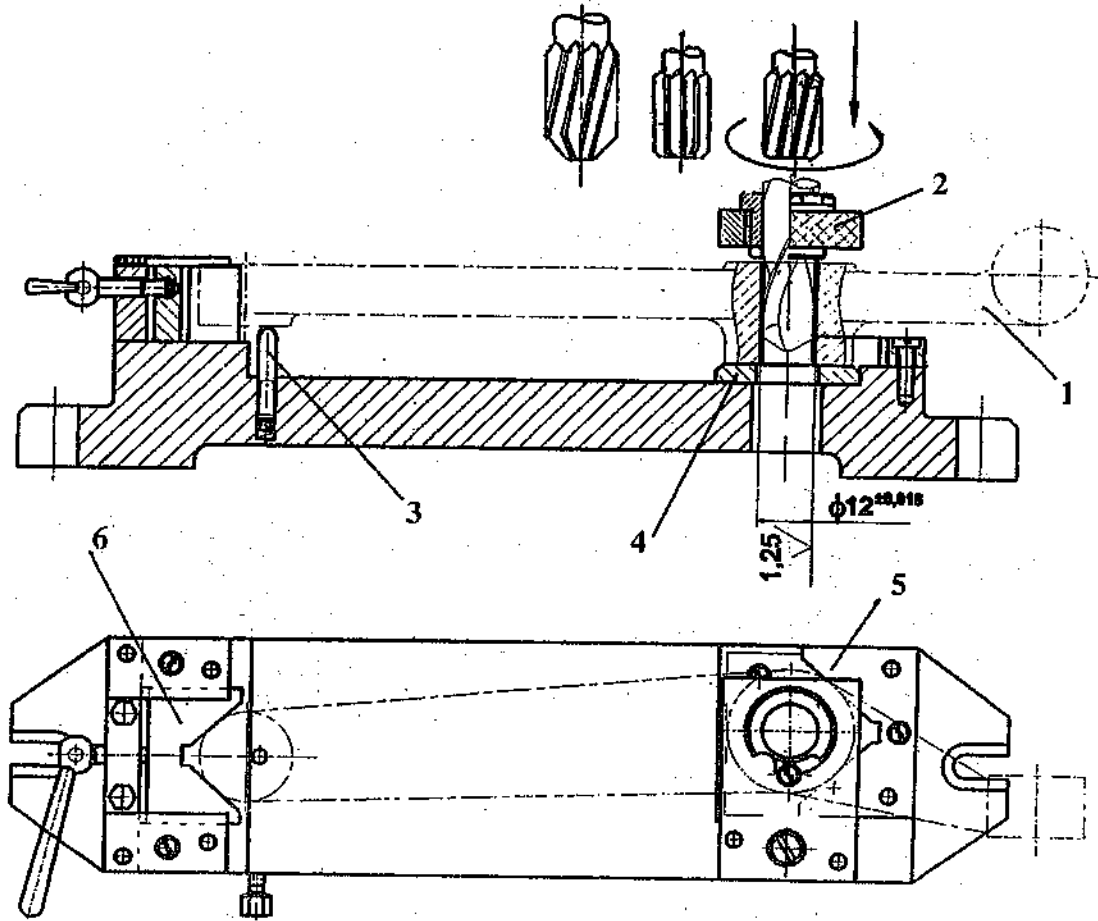


Quá trình gá đặt chi tiết được thực hiện như sau: chi tiết gia công 16 được định vị trên chốt cầu vát tự lựa 18 và được định vị sơ bộ bằng các chốt 19. Sau đó việc xác định vị trí chính xác của chi tiết và kẹp chặt chi tiết xuống phiến tỳ 20 được thực hiện bằng khối V 15 và mỏ kẹp tự động 17 khi phiến dẫn 11 hạ xuống. Sau khi gia công xong phiến dẫn 11 được nâng lên, khi đó chêm 13 được kẹp chặt với phiến dẫn 11 bằng chốt 12 đẩy chốt 14 cùng khối V 15 về bên trái, còn mỏ kẹp 17 được nâng lên khỏi chi tiết.

Hình 13-46. Đồ gá đầu khoan lỗ nghiêng nhiều trục chính.

13.47. Đồ gá khoan - khoét - doa - vát mép lỗ $\Phi 12$.

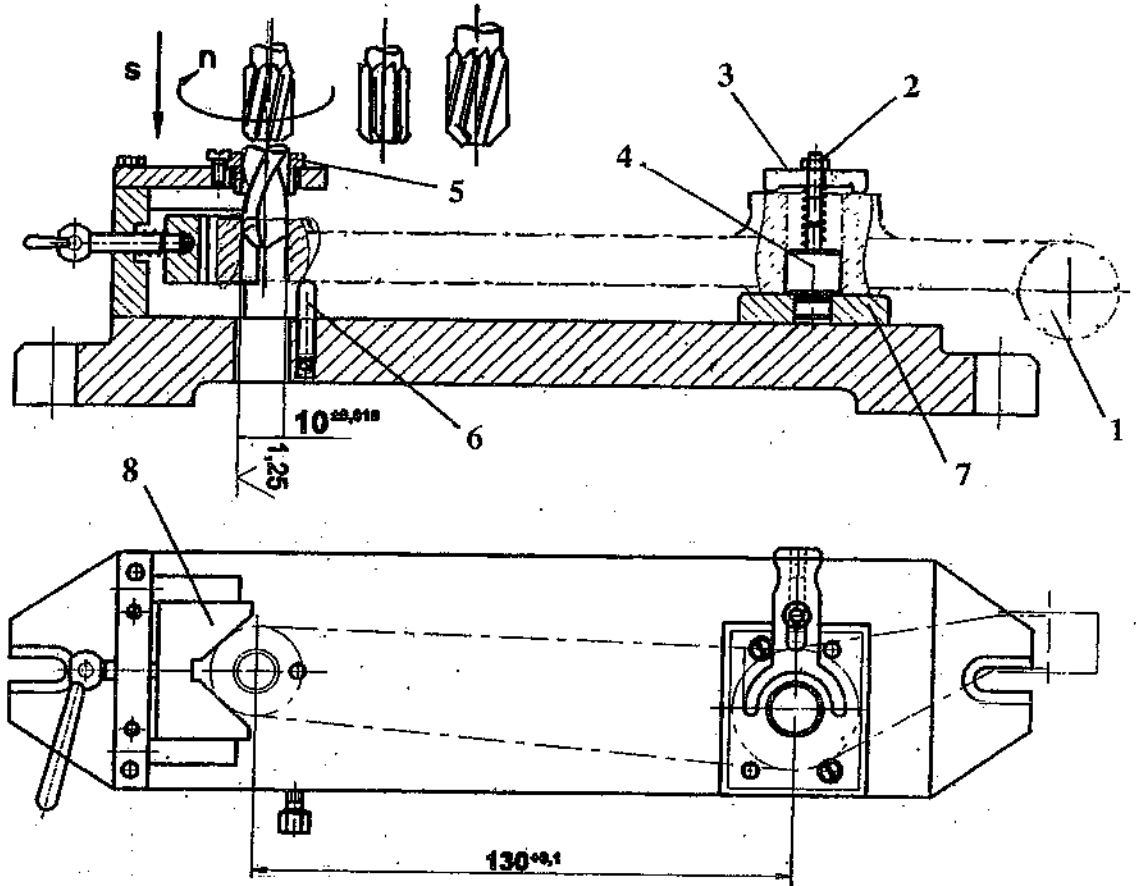
Chi tiết gia công 1 (hình 13-47) được định vị trên phiến tỳ 4 và khối V số 5. Khối V số 6 có tác dụng vừa định vị vừa kẹp chặt. Chốt tỳ phụ 3 có tác dụng tăng cứng vững cho chi tiết gia công. Các bước khoan - khoét - doa đều có bạc 2 dẫn hướng.



Hình 13-47. Đồ gá khoan - khoét - doa - vát mép lỗ $\Phi 12$.

13.48. Đồ gá khoan - khoét - doa - vát mép lỗ $\Phi 10$.

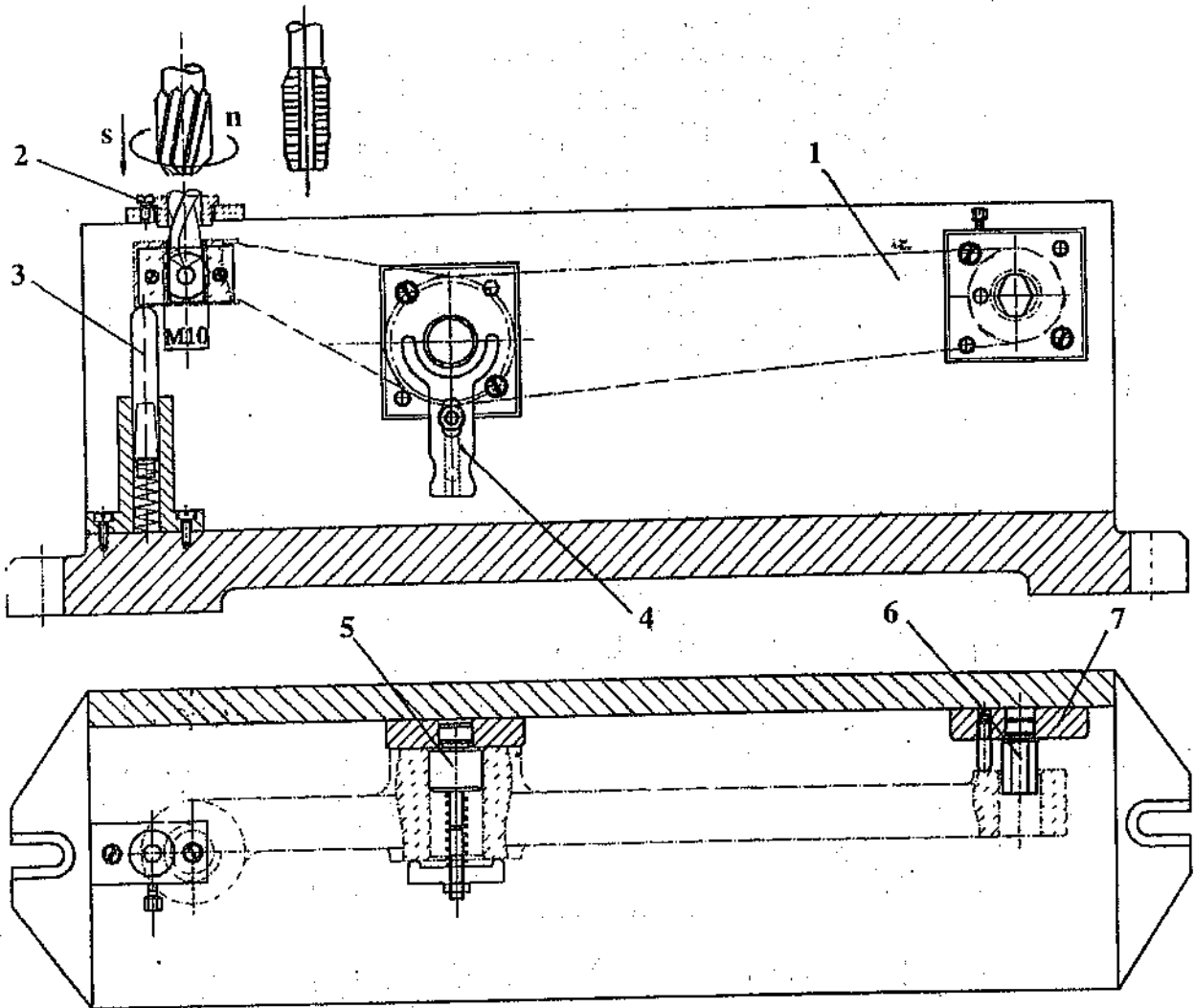
Chi tiết gia công 1 (hình 13-48) được định vị trên phiến tỳ 6, chốt trụ ngắn 3. Kẹp chặt chi tiết được thực hiện bằng mỏ kẹp 3 nhờ cơ cấu bulông - đai ốc 2. Khối V số 8 có tác dụng vừa định vị vừa kẹp chặt. Khi gia công thì các dao khoan - khoét và doa được dẫn hướng nhờ bạc thay nhanh 5. Chốt tỳ phụ 6 có tác dụng tăng độ cứng vững của chi tiết gia công.



Hình 13-48. Đồ gá khoan - khoét - doa - vát mép lỗ $\Phi 10$.

13.49. Đồ gá khoan - khoét - tarô M10.

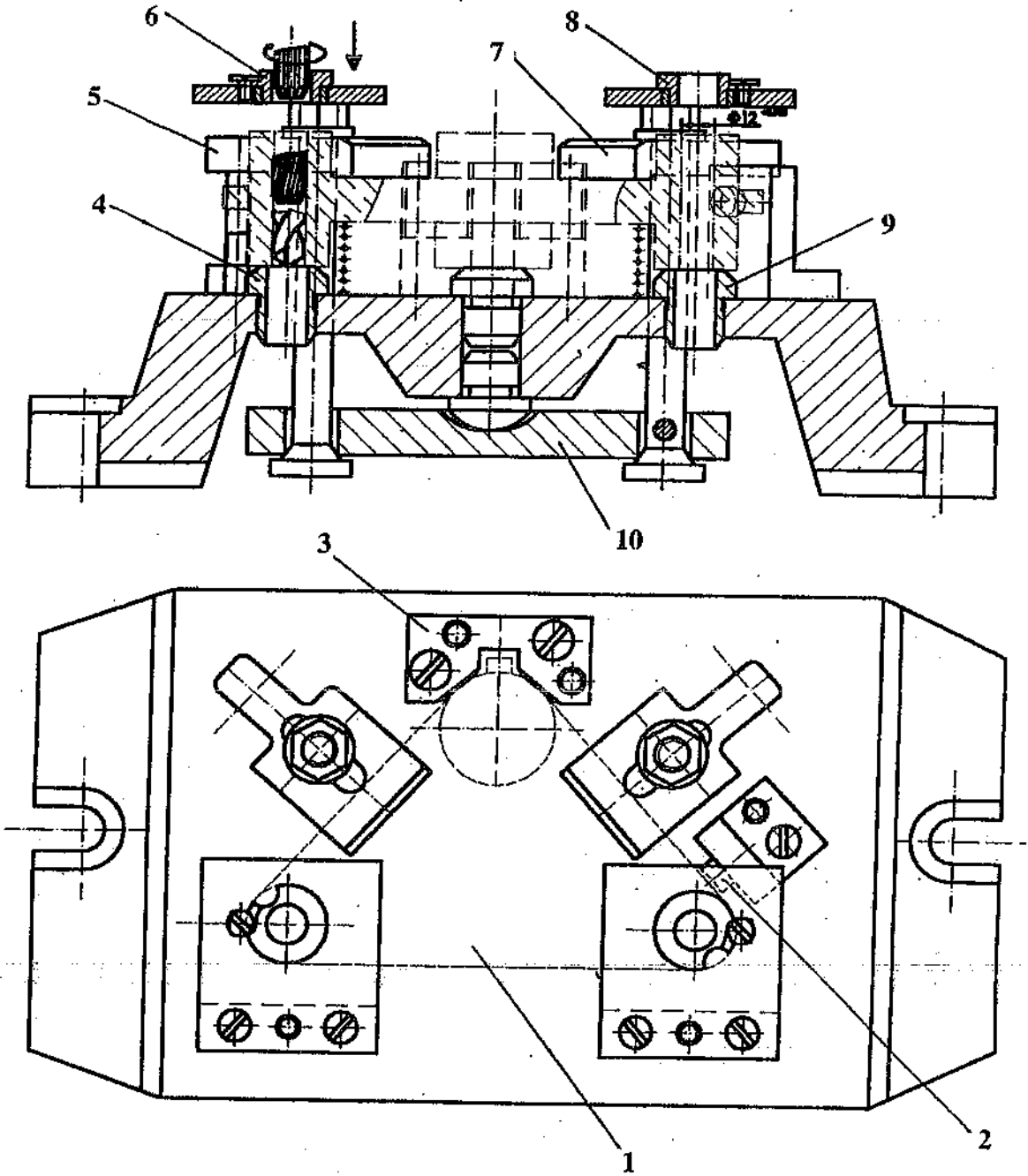
Chi tiết gia công 1 (hình 13-49) được định vị trên phiến tỳ 7, chốt trụ 5 và chốt trám 6. Kẹp chặt chi tiết được thực hiện bằng mỏ kẹp 4. Bạc thay nhanh 2 có tác dụng dẫn hướng các dao khoan - khoét khi gia công. Chốt tỳ phụ 3 được dùng để tăng độ cứng vững của chi tiết khi gia công.



Hình 13-49. Đồ gá khoan - khoét - tarô M10.

13.50. Đồ gá khoan - khoét - doa hai lỗ $\Phi 12$.

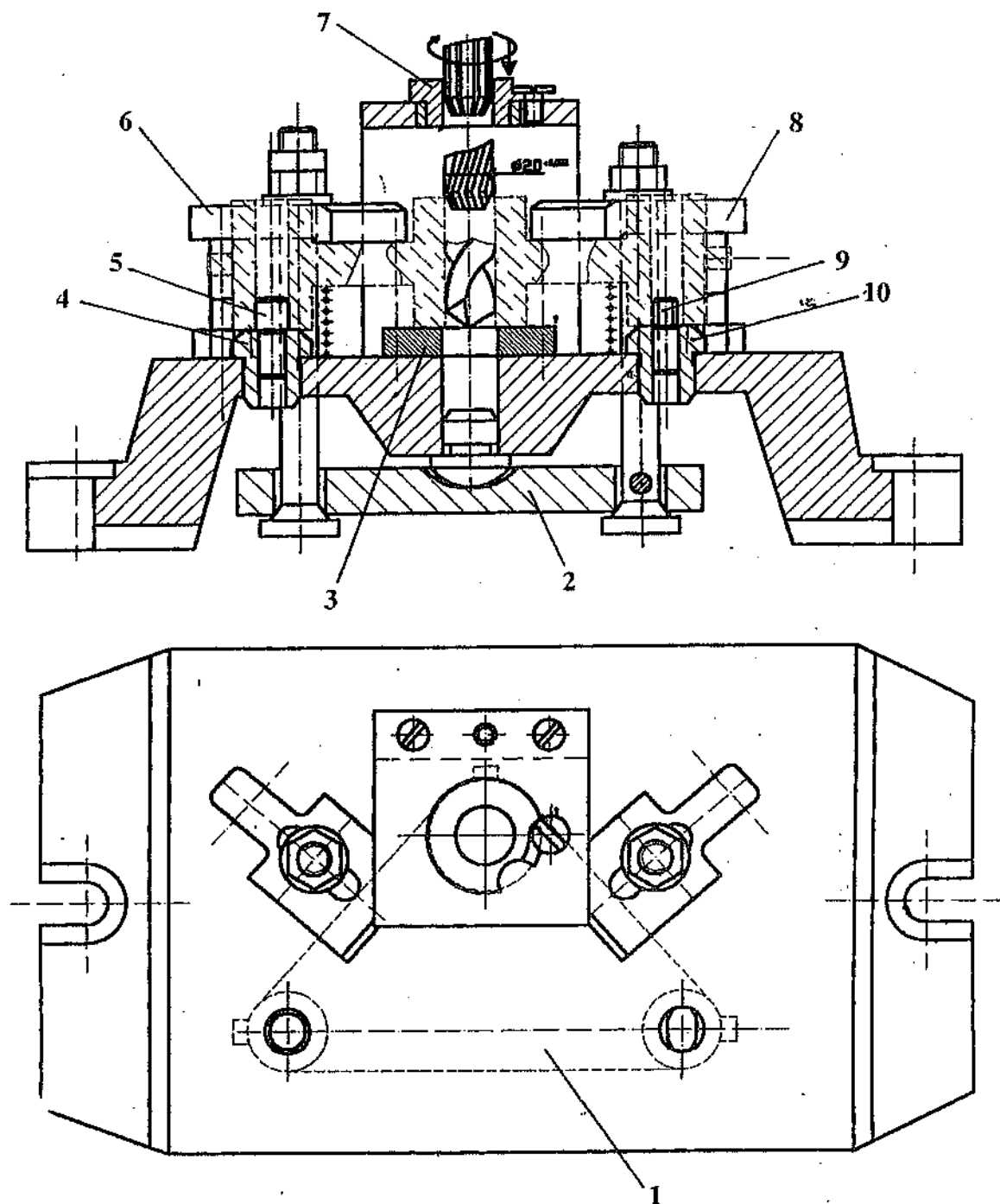
Chi tiết gia công 1 (hình 13-50) được định vị trên hai phiến tỳ 4 và 9; khối V 3 và chốt chống xoay 2. Kẹp chặt chi tiết được thực hiện bằng các mỏ kẹp 5 và 7 thông qua đòn kẹp liên động 10. Các bạc thay nhanh 6 và 8 được dùng để dẫn hướng cho các dao khi gia công.



Hình 13-50. Đồ gá khoan - khoét - doa hai lỗ $\Phi 12$.

13.51. Đồ gá khoan - khoét - doa lỗ $\Phi 20$.

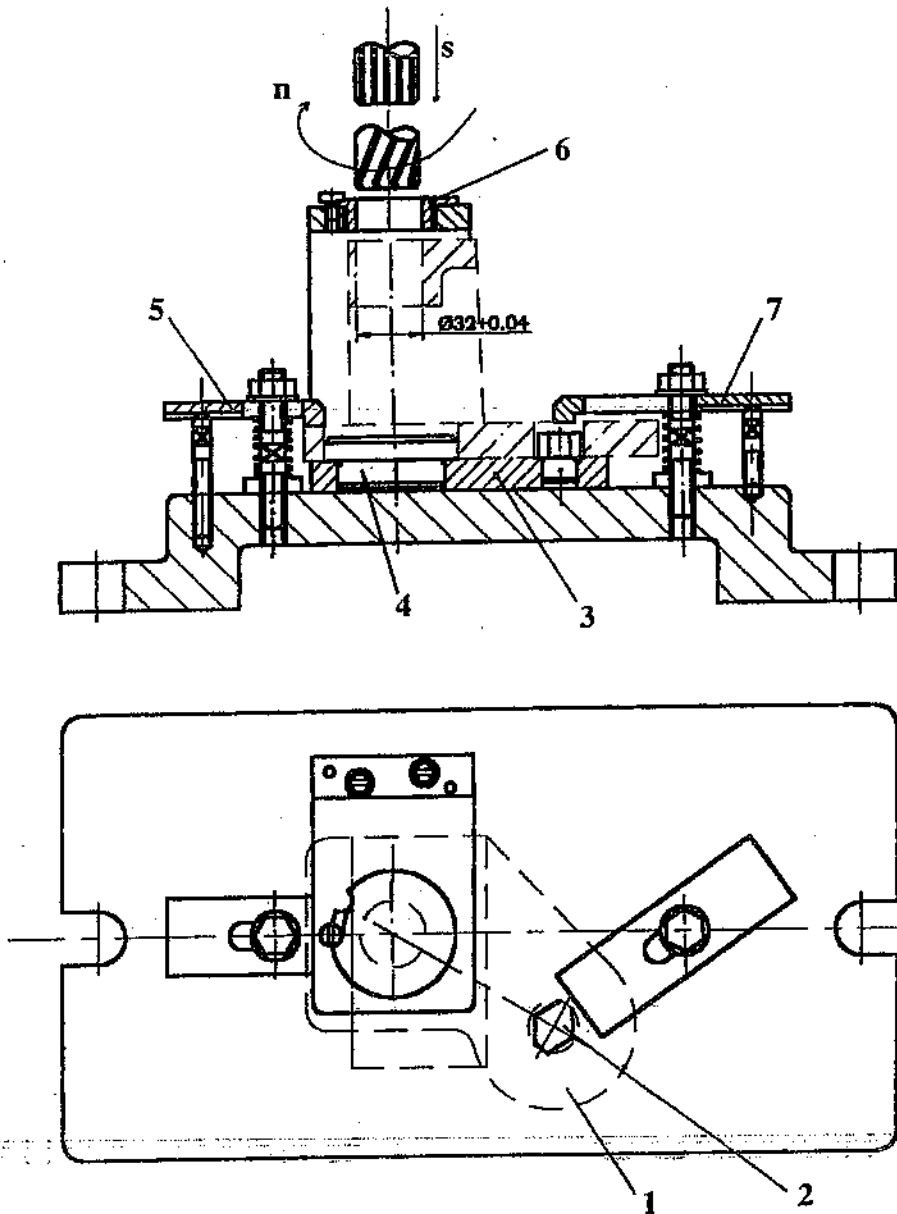
Chi tiết gia công 1 (hình 13-51) được định vị trên ba phiến tỳ 3, 4 và 10; trên chốt trụ ngắn 5 và chốt trám 9. Kẹp chặt chi tiết được thực hiện bằng các mỏ kẹp 6 và 8 thông qua cơ cấu kẹp liên động 2. Bạc thay nhanh 7 có tác dụng dẫn hướng cho các dao khoan - khoét và doa khi gia công.



Hình 13-51. Đồ gá khoan - khoét - doa lỗ $\Phi 20$.

13.52. Đồ gá khoét - doa lỗ $\Phi 32$.

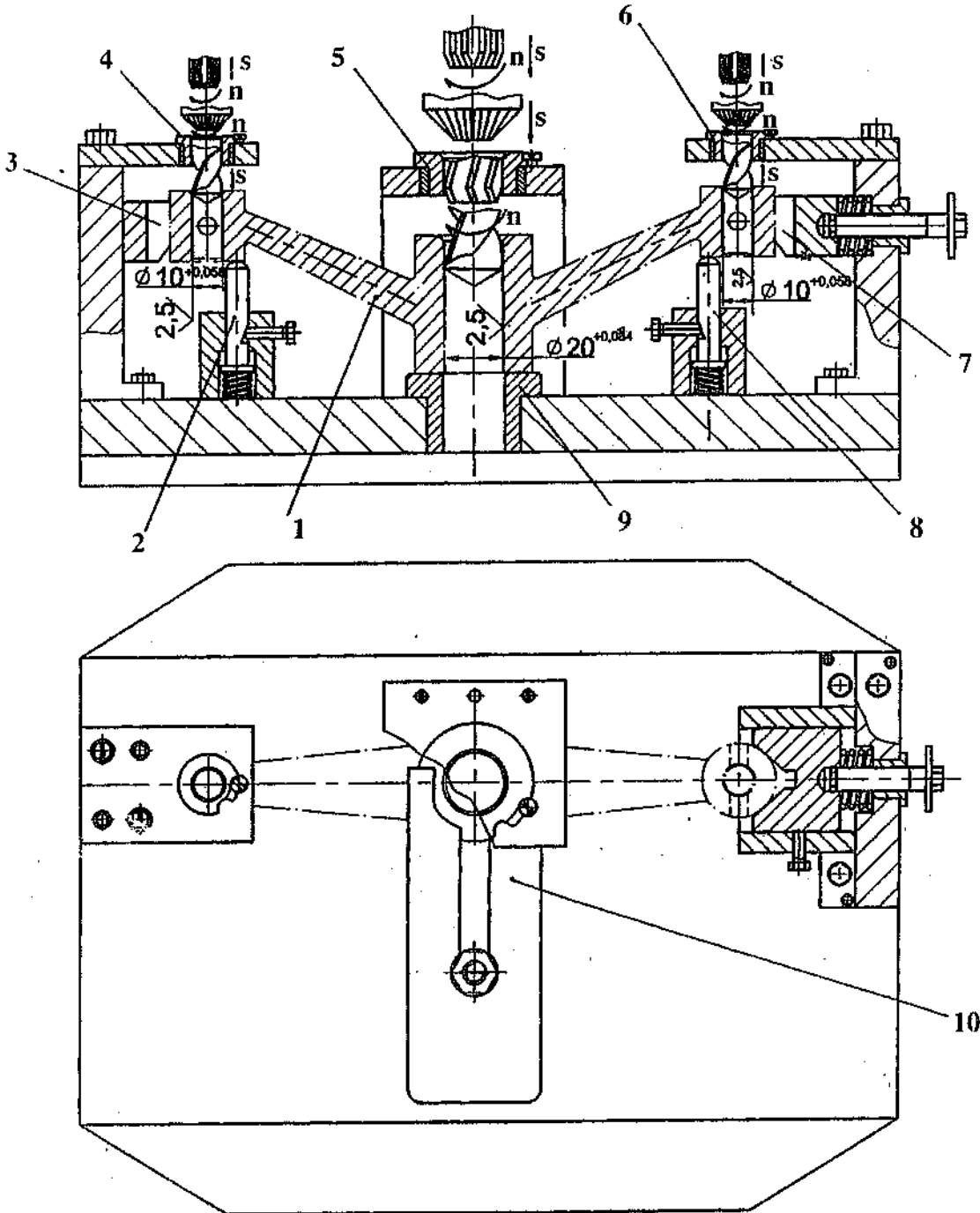
Chi tiết gia công 1 (hình 13-52) được định vị trên phiến tỳ 3, chốt trụ ngắn 4 và chốt trám 2. Kẹp chặt chi tiết được thực hiện bằng hai mỏ kẹp 5 và 7. Bạc thay nhanh 6 có tác dụng dẫn hướng dao khoét và dao doa khi gia công.



Hình 13-52. Đồ gá khoét - doa hai lỗ $\Phi 32$.

13.53. Đồ gá khoan - khoét - vát mép và doa lỗ $\Phi 20$ và hai lỗ $\Phi 10$.

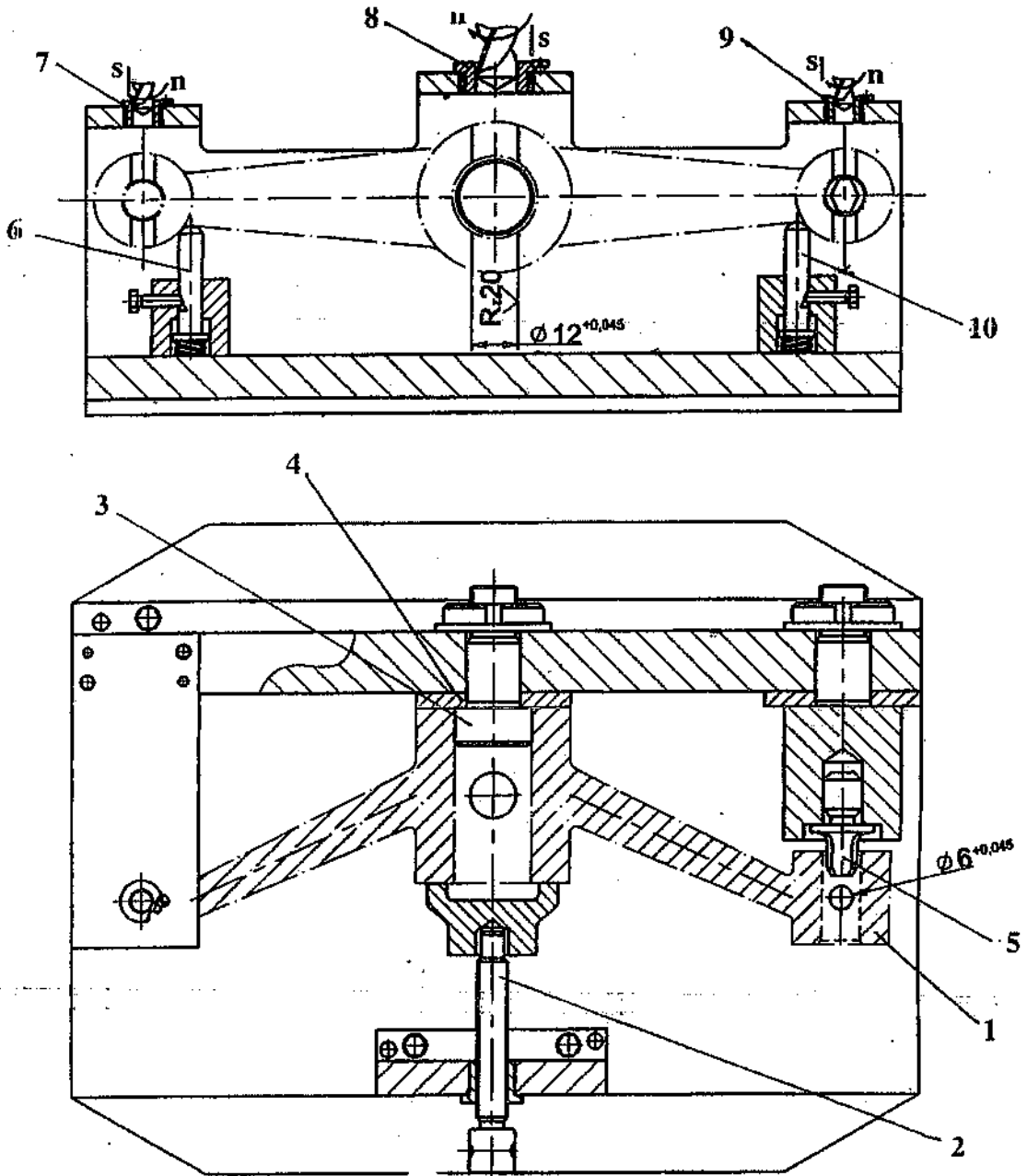
Chi tiết gia công 1 (hình 13-53) được định vị trên phiến tỳ 9, khối V số 3 và 7 (vừa định vị vừa kẹp phụ). Kẹp chặt chi tiết được thực hiện bằng mỏ kẹp 10, Các bạc thay nhanh 4, 5, 6 có tác dụng dẫn hướng các dao khi gia công. Chốt tỷ phụ 2 có tác dụng tăng độ cứng vững của chi tiết gia công.



Hình 13-53. Đồ gá khoan - khoét - vát mép và doa lỗ $\Phi 20$ và hai lỗ $\Phi 10$.

13.54. Đồ gá khoan lỗ $\Phi 12$ và hai lỗ $\Phi 6$.

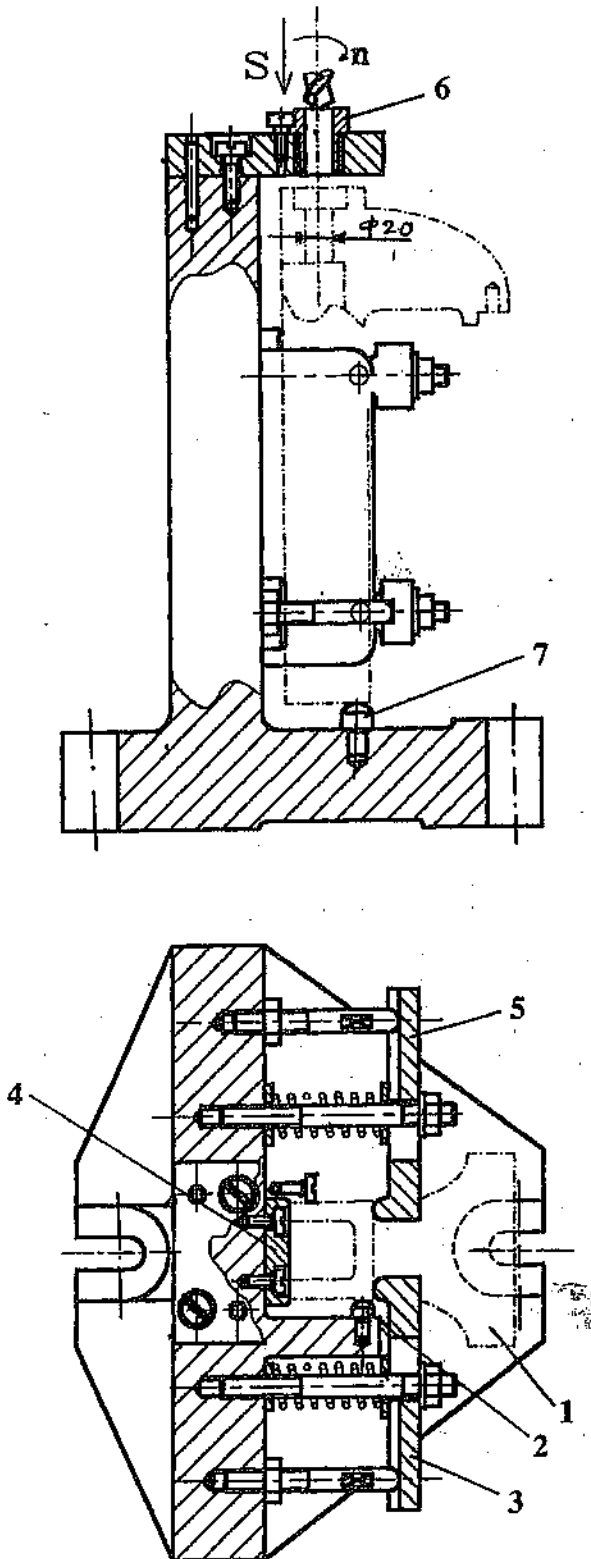
Chi tiết gia công 1 (hình 13-54) được định vị trên phiến tỳ 4, chốt trụ 3 và chốt trám 5. Kẹp chặt chi tiết được thực hiện bằng bulông 2. Các chốt tỳ phụ 6 và 10 có tác dụng tăng độ cứng vững của chi tiết gia công. Các dao khoan được dẫn hướng bằng các bạc cố định 7, 8 và 9.



Hình 13-54. Đồ gá khoan lỗ $\Phi 12$ và hai lỗ $\Phi 6$.

13.55. Đồ gá khoan lỗ $\Phi 20$ trên mỏ tinh étô.

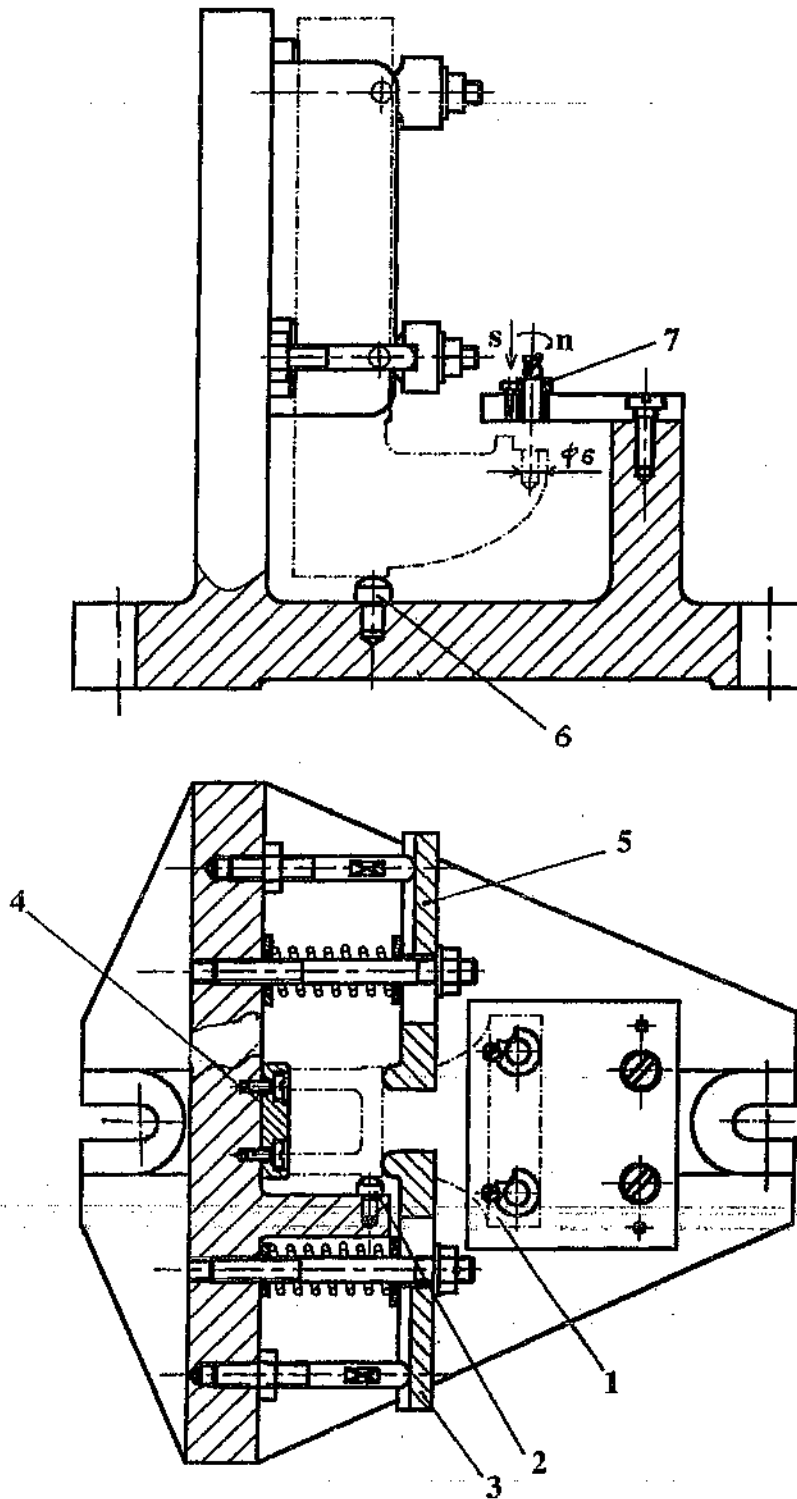
Chi tiết gia công 1 (hình 13-55) được định vị trên hai phiến tỳ 4, hai chốt 2 và chốt tỳ mặt đầu 7. Kẹp chặt chi tiết được thực hiện bằng hai mỏ kẹp 3 và 5. Dẫn hướng dao khoan được thực hiện bằng bạc dẫn thay nhanh 6.



Hình 13-55. Đồ gá khoan lỗ $\Phi 20$ trên mỏ tinh étô.

13.56. Đồ gá khoan lỗ $\Phi 6$ trên mỏ tinh étô .

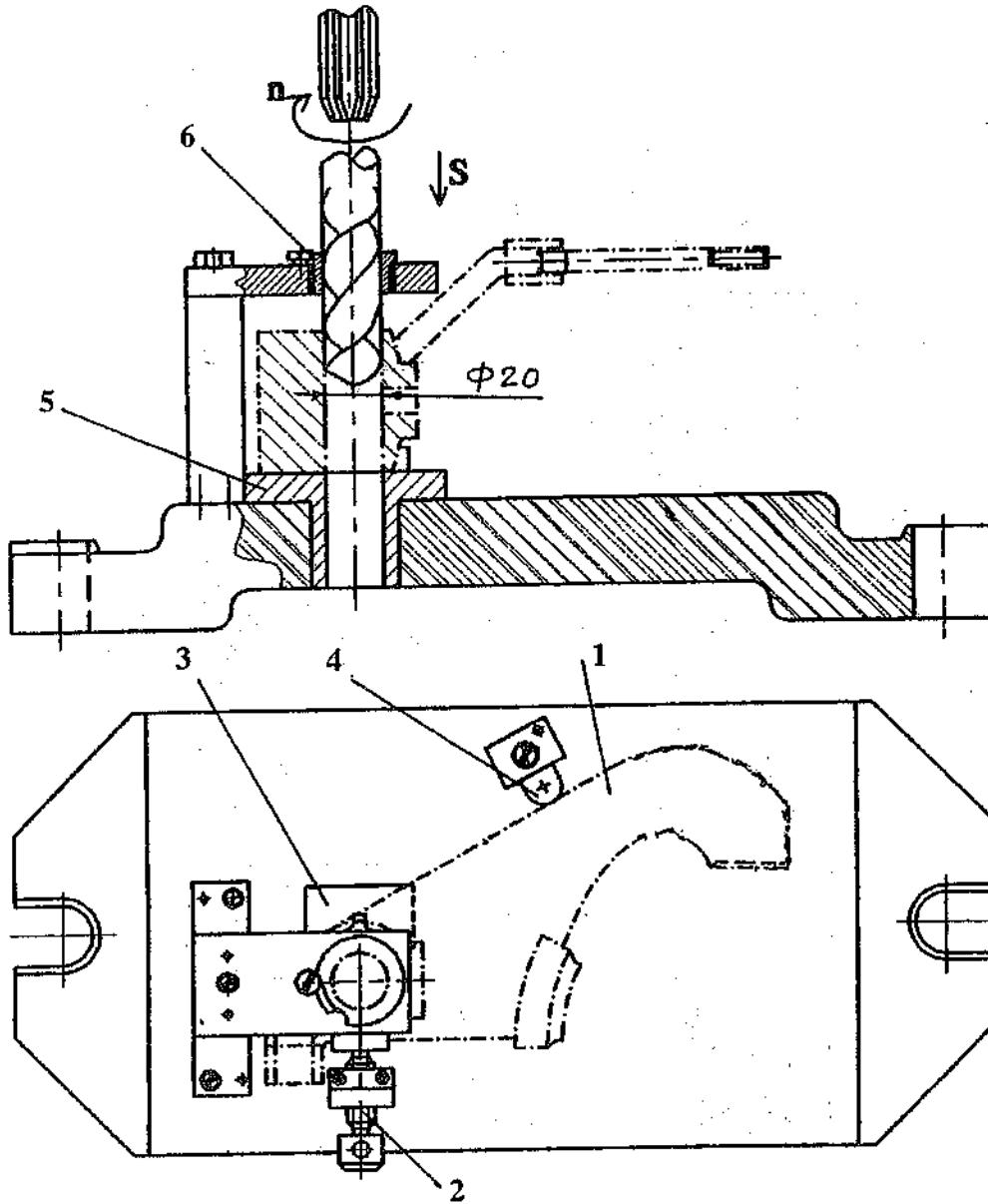
Chi tiết gia công 1 (hình 13-56) được định vị trên hai phiến tỳ 4, hai chốt 2 và chốt tỳ 6. Kẹp chặt chi tiết được thực hiện bằng hai mỏ kẹp 3 và 5. Dẫn hướng dao khoan được thực hiện bằng bạc dẫn thay nhanh 7.



Hình 13-56. Đồ gá khoan lỗ $\Phi 6$ trên mỏ tinh étô.

13.57. Đồ gá khoan - doa lỗ $\Phi 20$ trên chi tiết dạng cang .

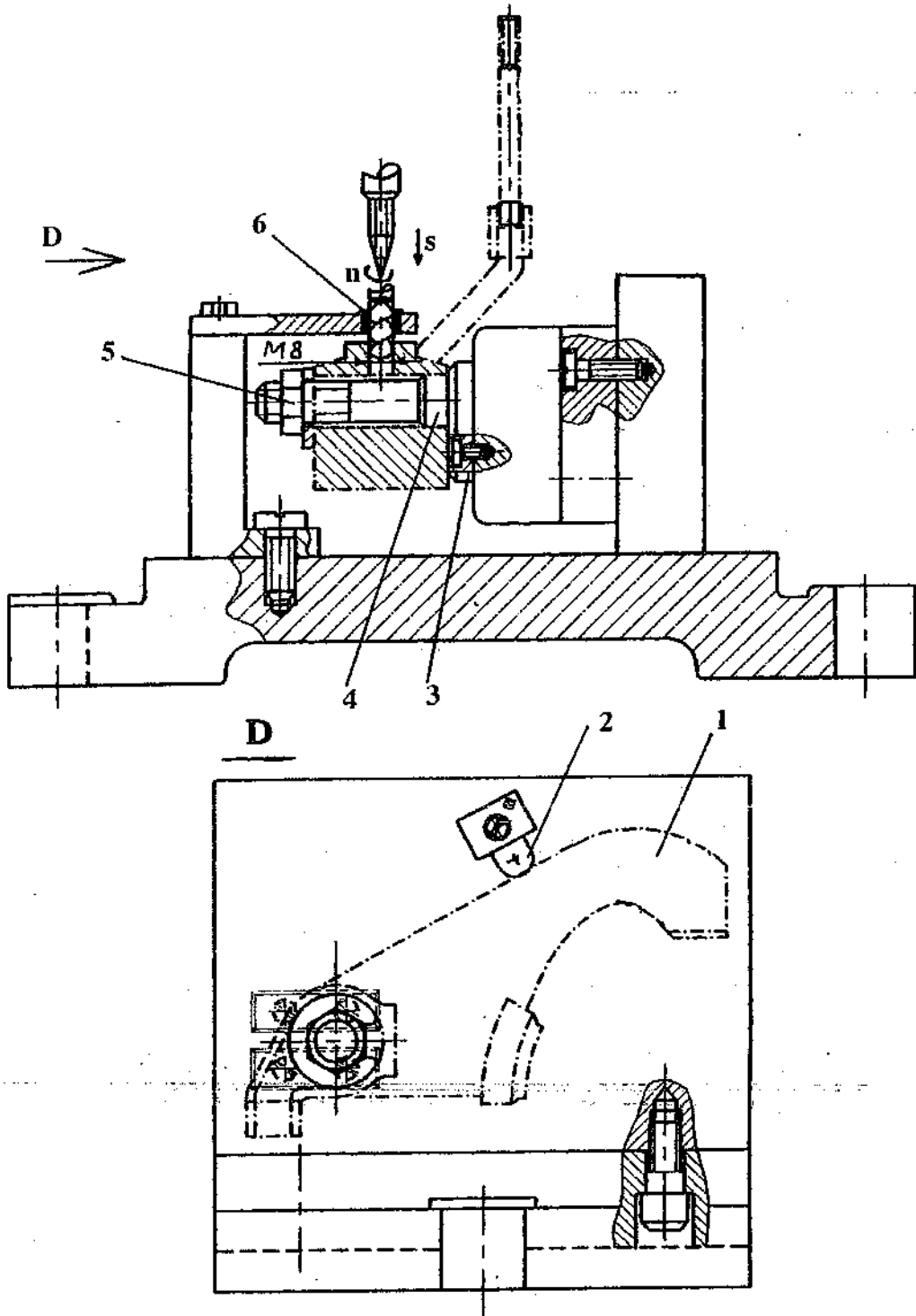
Chi tiết gia công 1 (hình 13-57) được định vị trên hai phiến tỳ 5, khối V 3 và chốt chống xoay 4. Kẹp chặt chi tiết được thực hiện bằng bulông 2. Dẫn hướng dao khoan và dao doa được thực hiện bằng bạc dẫn thay nhanh 6.



Hình 13-57. Đồ gá khoan - doa lỗ $\Phi 20$.

13.58. Đồ gá khoan - tarô lỗ M18 trên chi tiết dạng còng.

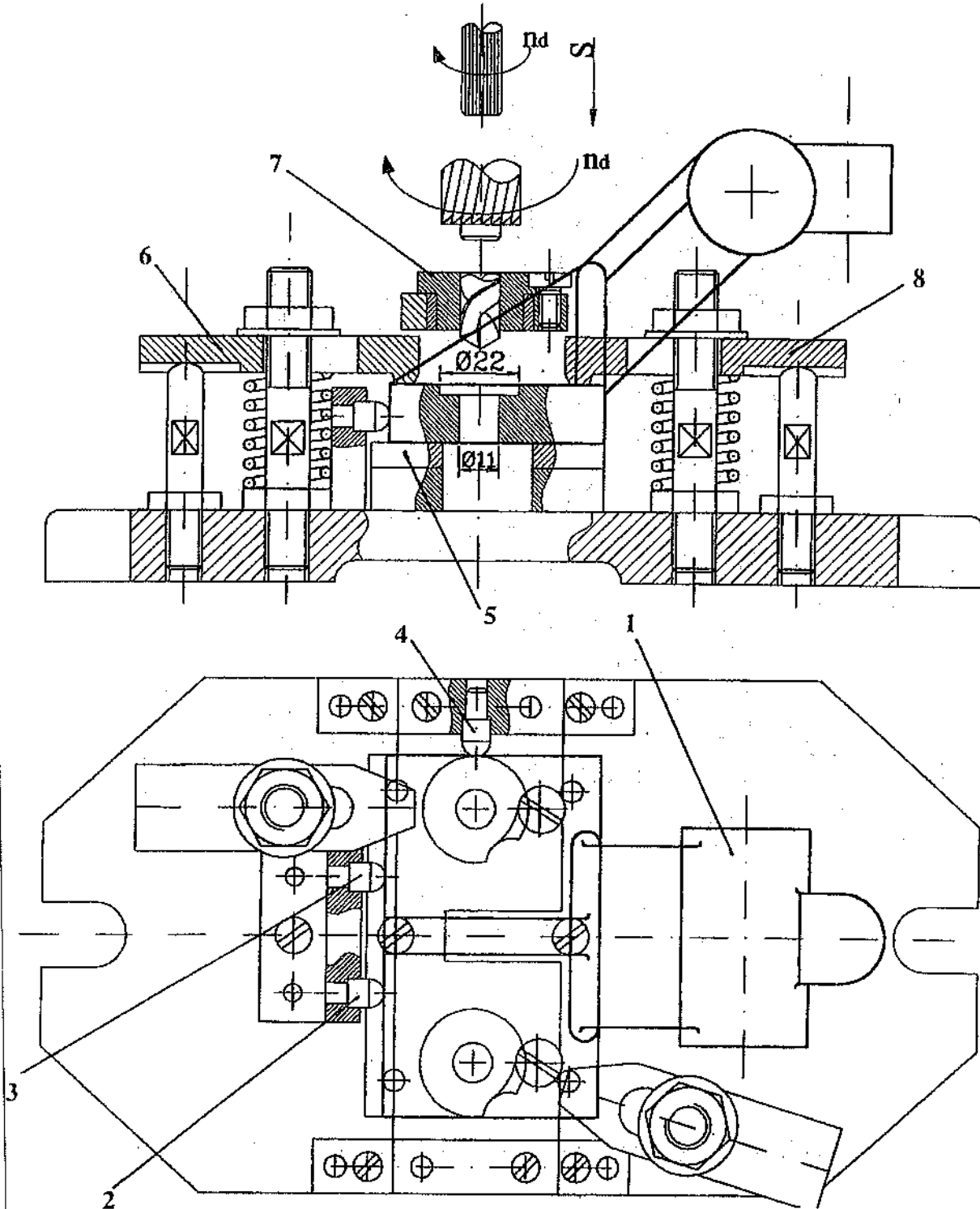
Chi tiết gia công 1 (hình 13-58) được định vị trên phiến tỳ 3, chốt trụ ngắn 4 và chốt chống xoay 2. Kẹp chặt chi tiết được thực hiện bằng đai ốc 5. Dẫn hướng dao khoan được thực hiện bằng bạc dẫn thay nhanh 6.



Hình 13-58. Đồ gá khoan - tarô lỗ M18 trên chi tiết dạng còng.

13.57. Đồ gá khoan - doa lỗ $\Phi 11$ và khoét lỗ $\Phi 22$ trên chi tiết dạng hộp .

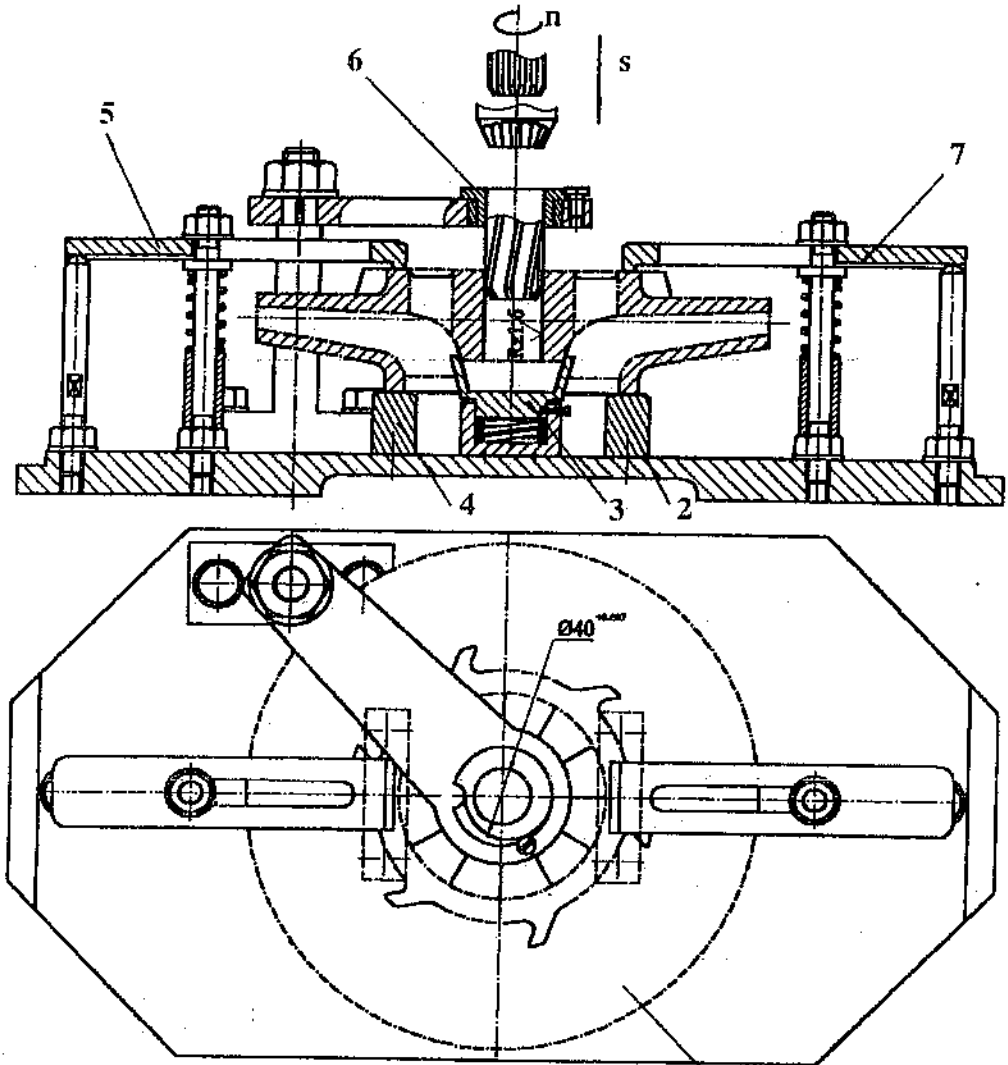
Chi tiết gia công 1 (hình 13-59) được định vị trên phiến tỳ rộng 5, các chốt tỳ 2, 3, 4. Kẹp chặt chi tiết được thực hiện bằng mỏ kẹp 6, 8. Dẫn hướng dao khoan và dao doa được thực hiện bằng bạc dẫn n thay nhanh 7



Hình 13-59. Đồ gá khoan - doa lỗ $\Phi 11$ và khoét lỗ $\Phi 22$ trên chi tiết dạng hộp.

13.60. Đồ gá khoét - vát mép - doa lỗ $\Phi 40$ trên cánh bơm.

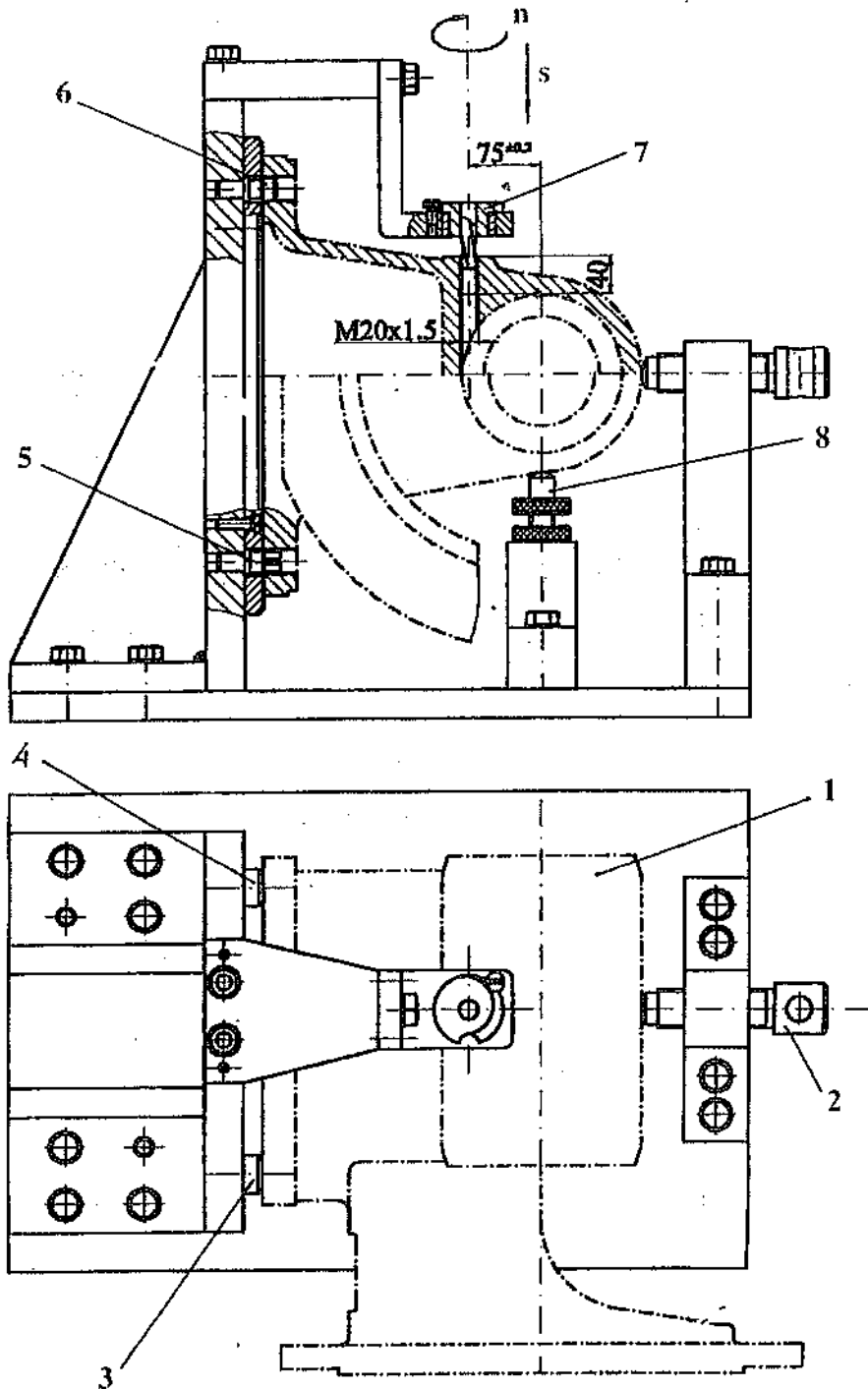
Chi tiết gia công 1 (hình 13-60) được định vị trên hai phiến tỳ 2, 4 và chốt côn tự lựa 3. Kẹp chặt chi tiết được thực hiện bằng hai mỏ kẹp 5 và 7. Dẫn hướng dao khoét và dao doa được thực hiện bằng bạc dẫn thay nhanh 6.



Hình 13-60. Đồ gá khoét - vát mép - doa lỗ $\Phi 40$ trên cánh bơm.

13.61. Đồ gá khoan - tarô lỗ M20 trên thân bơm axit .

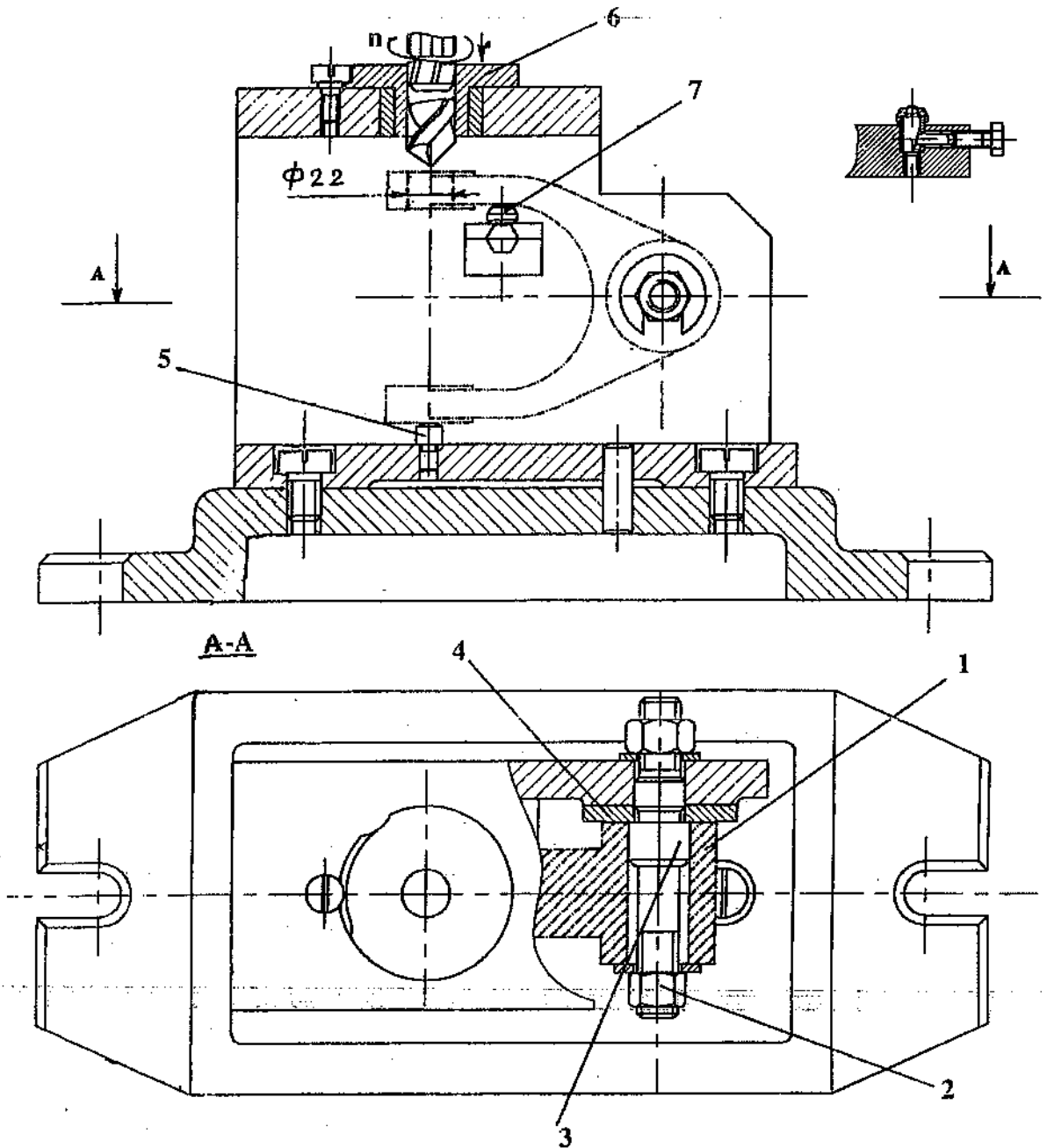
Chi tiết gia công 1 (hình 13-61) được định vị trên hai phiến tỳ 3, 4, chốt trụ ngắn 6 và chốt trám 5. Kẹp chặt chi tiết được thực hiện bằng bulông 2. Chốt tỳ phụ 8 có tác dụng tăng độ cứng vững của chi tiết gia công. Dẫn hướng dao khoan được thực hiện bằng bạc dẫn thay nhanh 7.



Hình 13-61. Đồ gá khoan - tarô lỗ M20 trên thân bơm axit.

13.62. Đồ gá khoan - khoét - doa lỗ $\Phi 22$ trên chi tiết dạng cang.

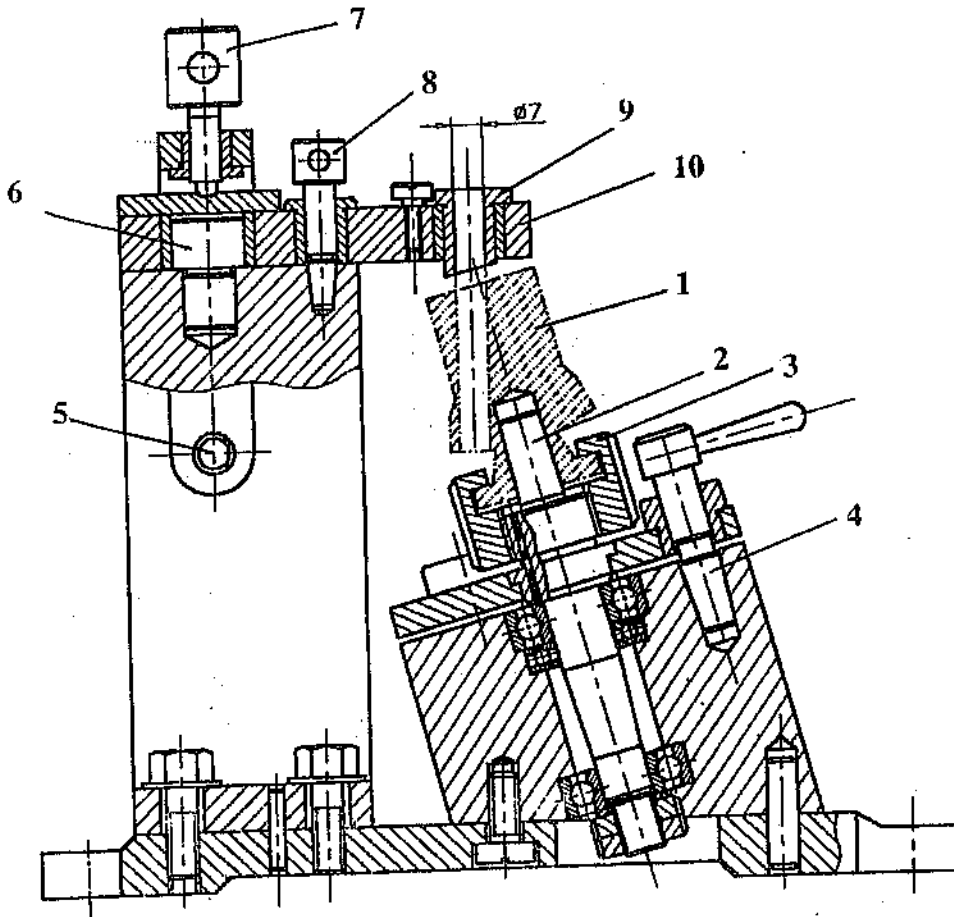
Chi tiết gia công 1 (hình 13-62) được định vị trên phiến tỳ 4, chốt trụ ngắn 3 và chốt chống xoay 5. Kẹp chặt chi tiết được thực hiện bằng đai ốc 2. Chốt tỳ phụ 7 có tác dụng tăng độ cứng vững của chi tiết gia công. Dao khoan, dao khoét và dao doa được dẫn hướng bằng bạc dẫn thay nhanh 6.



Hình 13-62. Đồ gá khoan - khoét - doa lỗ $\Phi 22$ trên chi tiết dạng cang.

13.63. Đồ gá khoan 3 lỗ nghiêng $\Phi 7$ trên măng ranh.

Chi tiết gia công 1 (hình 13-63) được định vị trên chốt côn 2 và được kẹp chặt bằng đai ốc 3. Sau khi khoan xong cả ba lỗ, nối bulông 7 ra và xoay bulông này xung quanh chốt 5. Tiếp theo đó cần rút chốt 8 ra và xoay phiến dẫn 10 xung quanh chốt 6 để có không gian gá chi tiết gia công khác. Để khoan lỗ thứ hai cần rút chốt 4 ra và xoay chi tiết 120° rồi cắm chốt 4 vào. Khoan lỗ thứ ba cũng làm tương tự.



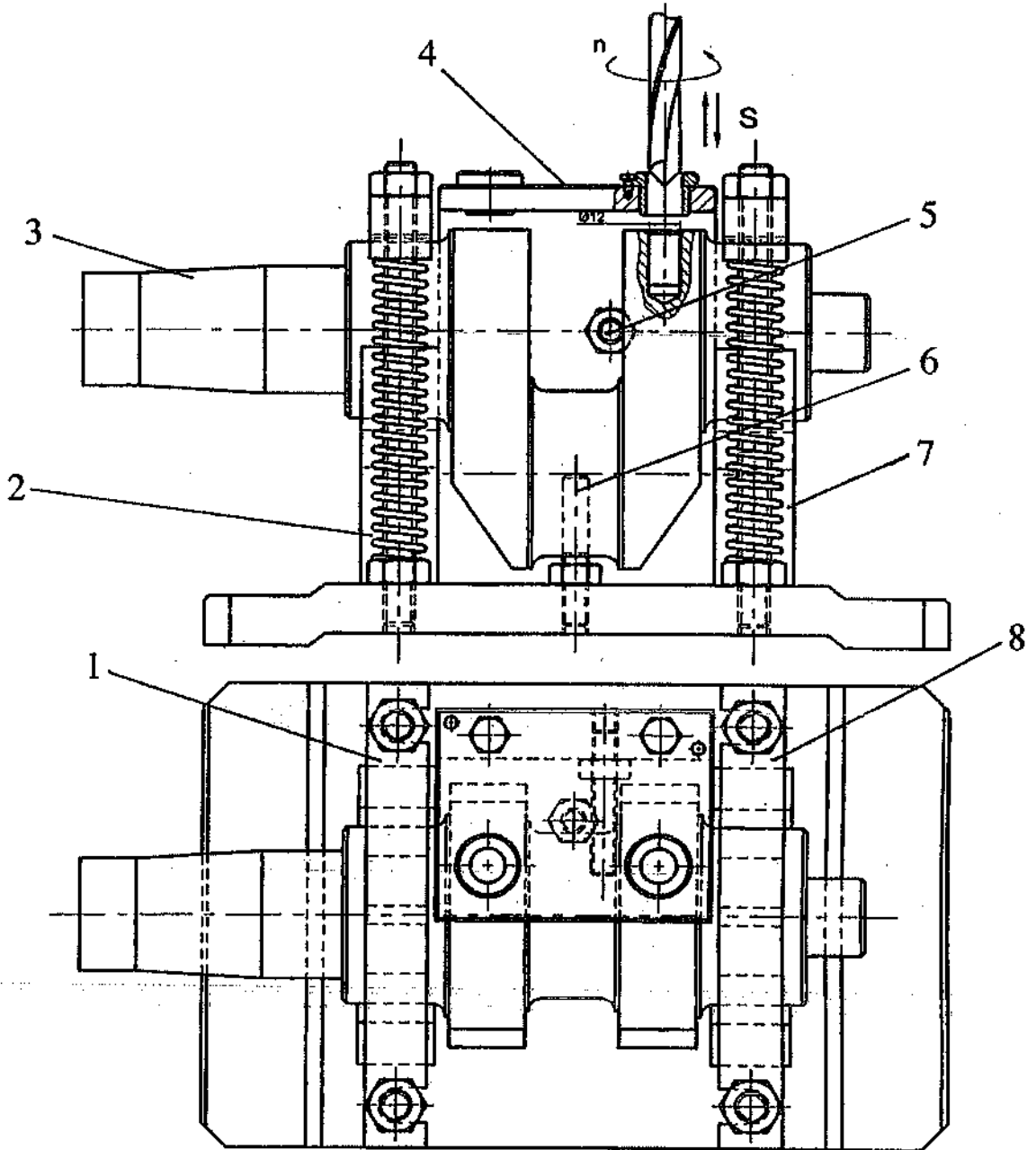
Hình 13-63. Đồ gá khoan ba lỗ $\Phi 7$ trên măng ranh

13.64. Đồ gá khoan 4 lỗ trên trục khuỷu

Chi tiết gia công 3 được định vị trên hai khối V số 2, số 7, chốt tỳ 5 (hạn chế bậc tự do tịnh tiến dọc trục) và chốt tỳ chống xoay 6.

Kẹp chặt chi tiết 3 được thực hiện bằng các đòn kẹp 1 và 8.

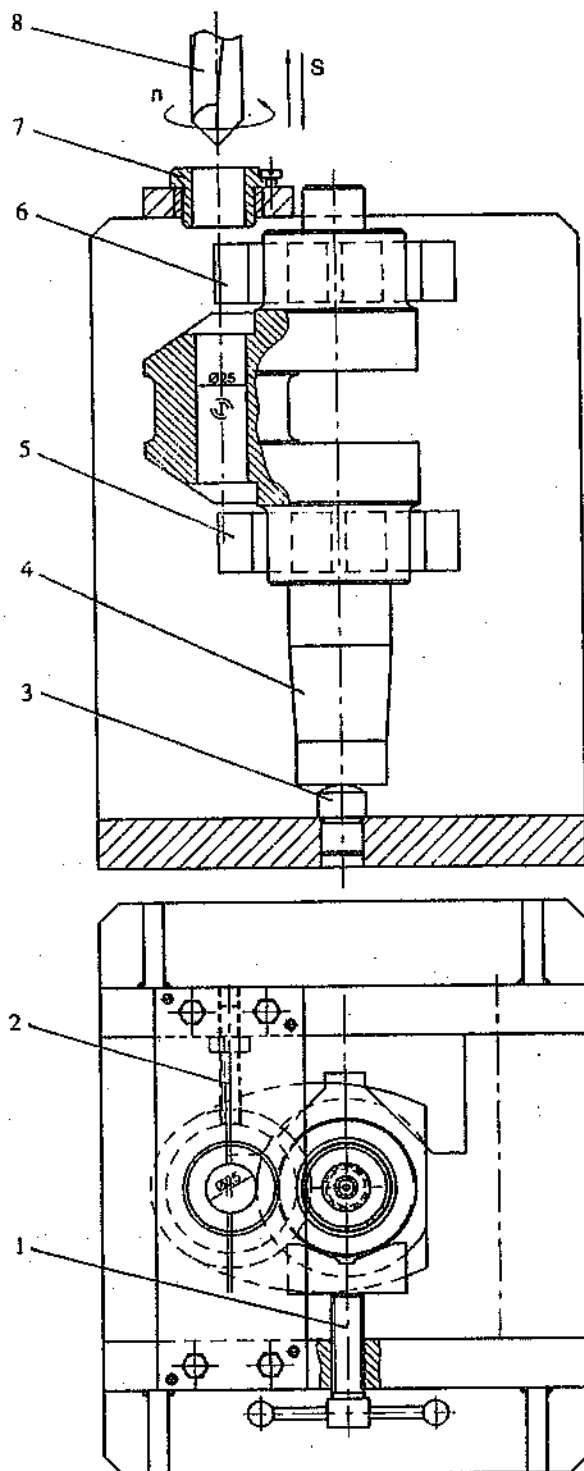
Các bạc dẫn hướng dụng cụ (trên hình vẽ chỉ thể hiện hai bạc dẫn hướng dụng cụ) được lắp trên phiến dẫn 4, hình 13.64.



Hình 13.64. Đồ gá khoan 4 lỗ trên trục khuỷu.

13.65. Đồ gá khoan lỗ dầu trên trục khuỷu

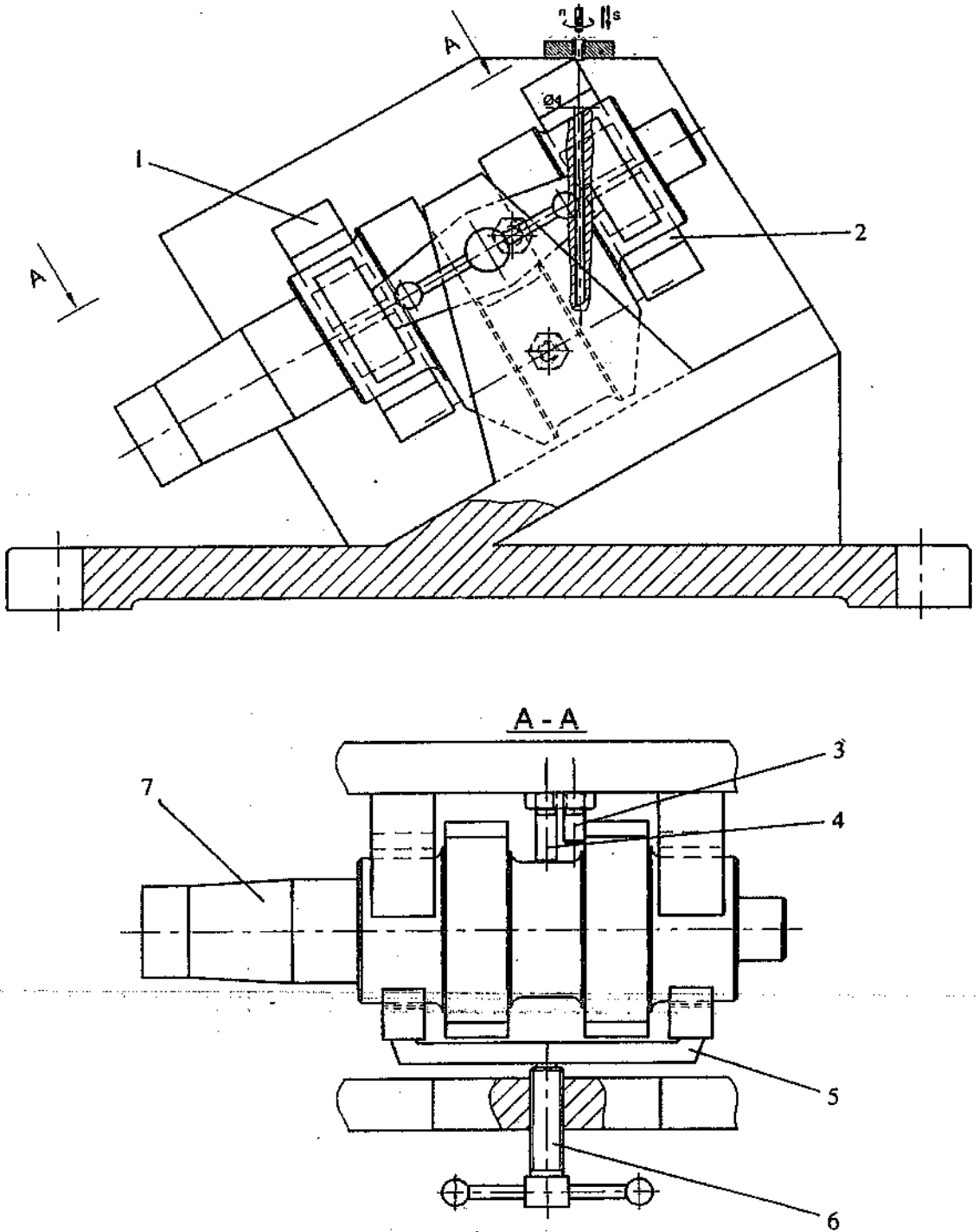
Chi tiết gia công 4 được định vị trên hai khối V số 5, 6, chốt tỳ 3 và chốt chống xoay 2. Kẹp chặt chi tiết được thực bằng bulông 1. Bạc dẫn hướng 7 có tác dụng dẫn hướng cho mũi khoan 8, hình 13.65.



Hình 13.65. Đồ gá khoan lỗ dầu trên trục khuỷu.

13.66. Đồ gá khoan lỗ dầu thứ nhất trên trục khuỷu

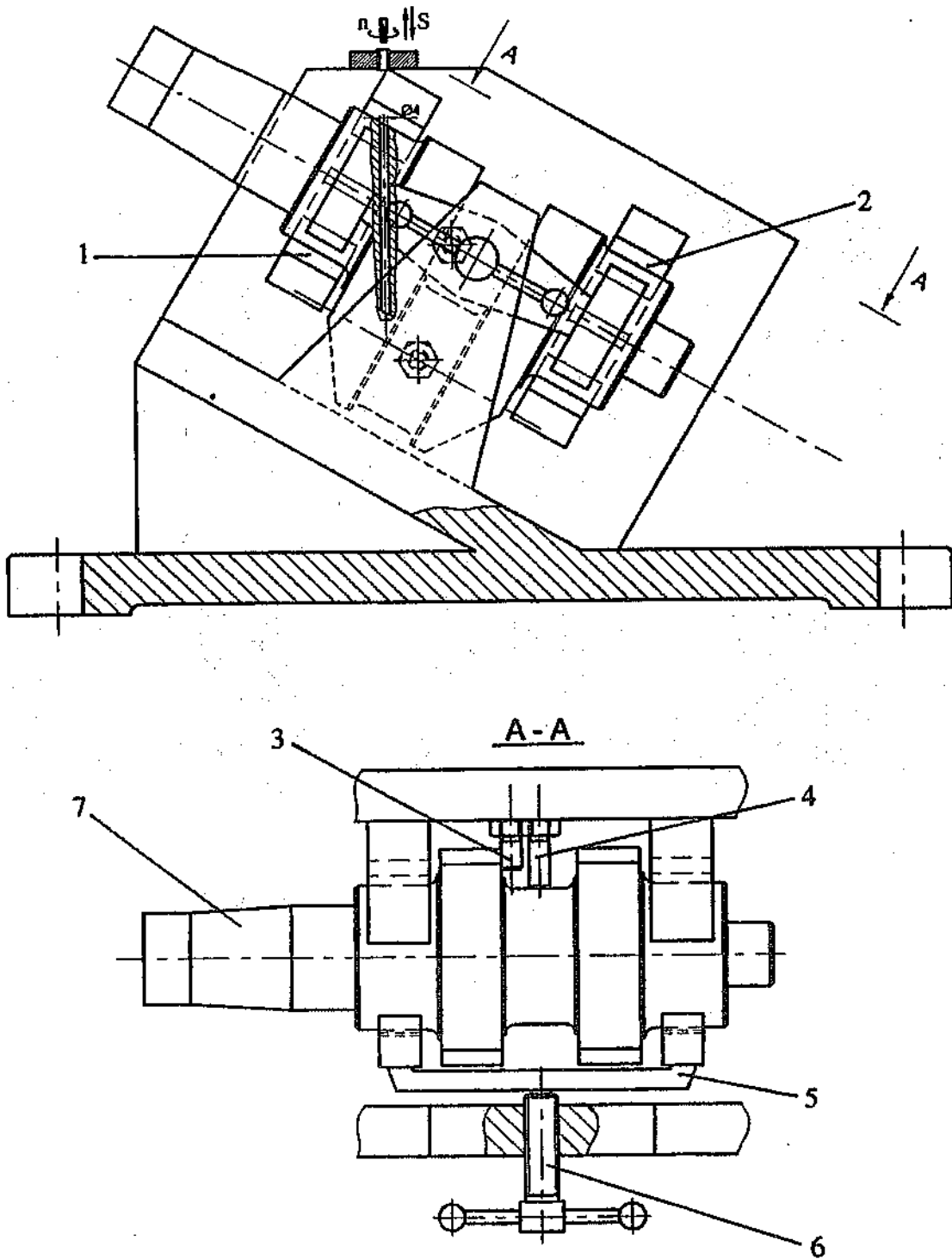
Chi tiết gia công 7 được định vị trên hai khối V số 1, 2, chốt tỳ 3 (hạn chế bậc tự do dịch chuyển tịnh tiến) và chốt chống xoay 4. Kẹp chặt chi tiết được thực hiện bằng bulông 6 thông qua đòn kẹp 5, hình 13.66.



Hình 13.66. Đồ gá khoan lỗ dầu thứ nhất trên trục khuỷu.

13.67. Đồ gá khoan lỗ dầu thứ hai trên trục khuỷu (hình 13.67)

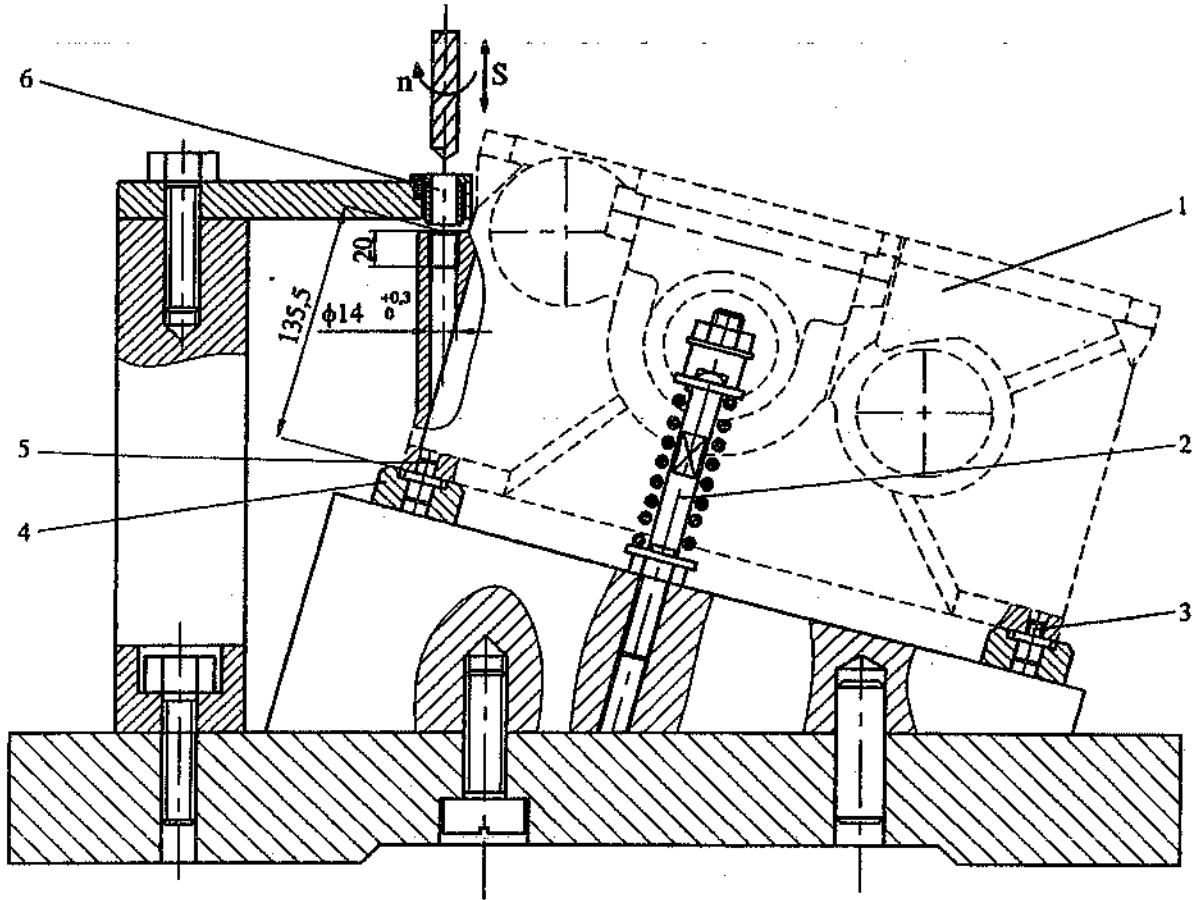
Phương pháp định vị và kẹp chặt chi tiết 1 giống như trường hợp khoan lỗ dầu thứ nhất (hình 13.66).



Hình 13.67. Đồ gá khoan lỗ dầu thứ hai trên trục khuỷu.

13.68. Đồ gá khoan lỗ thăm dầu trên thân hộp số

Chi tiết gia công 1 được định vị trên phiến tỳ 4, chốt trụ 5 và chốt trám 3. Kẹp chặt chi tiết 1 được thực hiện bằng cơ cấu kẹp bulông - đòn kẹp 2. Dẫn hướng dụng cụ cắt được thực hiện bằng bạc dẫn 6, hình 13.68.

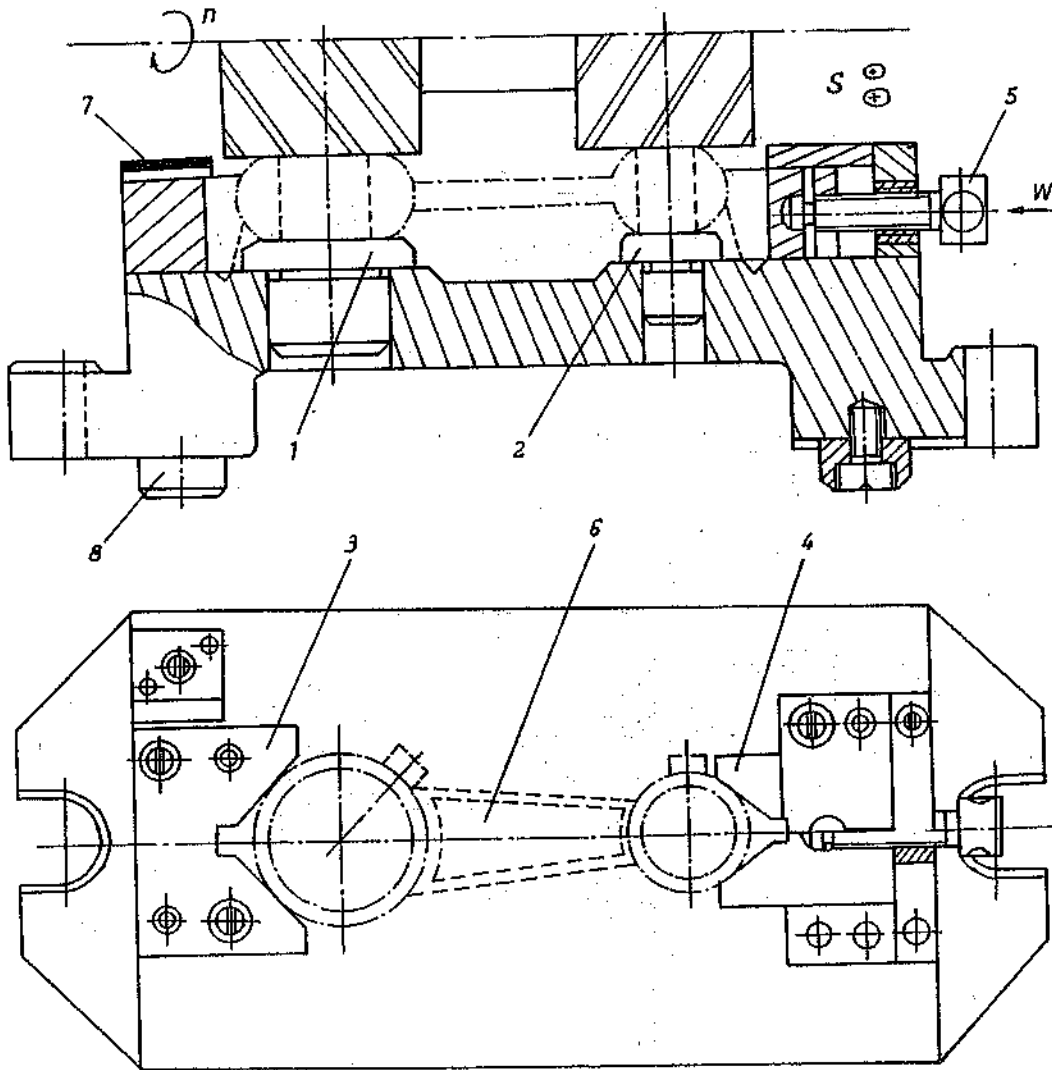


Hình 13.68. Đồ gá khoan lỗ thăm dầu trên thân hộp số.

CHƯƠNG 14. ĐỒ GÁ GIA CÔNG TRÊN MÁY PHAY.

14. 1. Đồ gá phay mặt phẳng của chi tiết dạng càng.

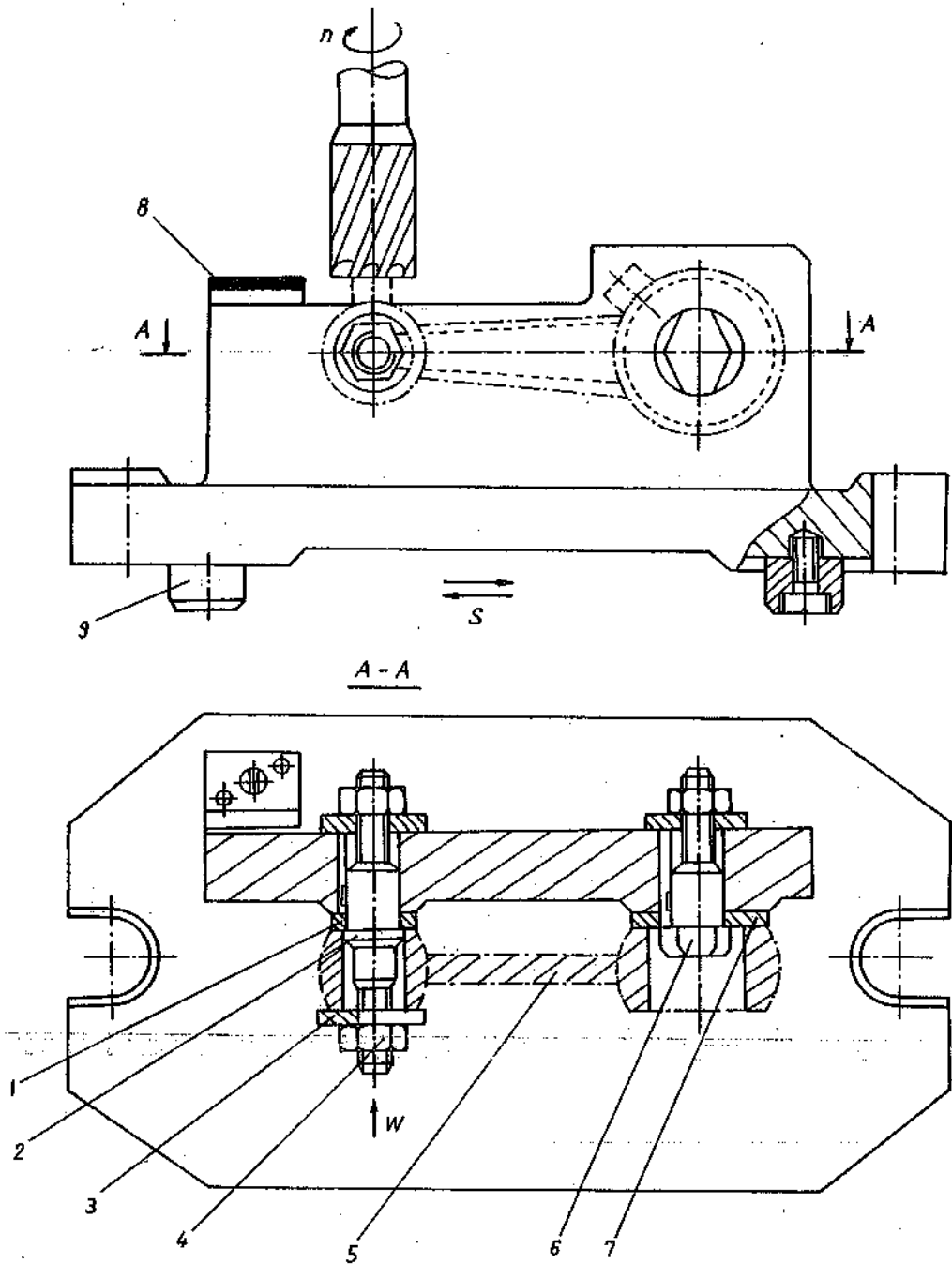
Chi tiết dạng càng 6 (hình 14-1) được định vị trên hai phiến tỳ 1, 2 và khối V 3. kẹp chặt chi tiết được thực hiện bằng bulông 5 thông qua khối V 4. Khối V 4 cũng tham gia định vị (chống xoay chi tiết). Đối với đồ gá phay ta phải có thêm cữ so dao 7 và then dẫn hướng đồ gá trên bàn máy 8. Phay mặt phẳng trên hình 14-1 được thực hiện trên máy phay ngang.



Hình 14-1. Đồ gá phay mặt phẳng của chi tiết dạng càng.

14. 2. Đồ gá phay chuẩn tinh phụ đầu nhỏ của cày.

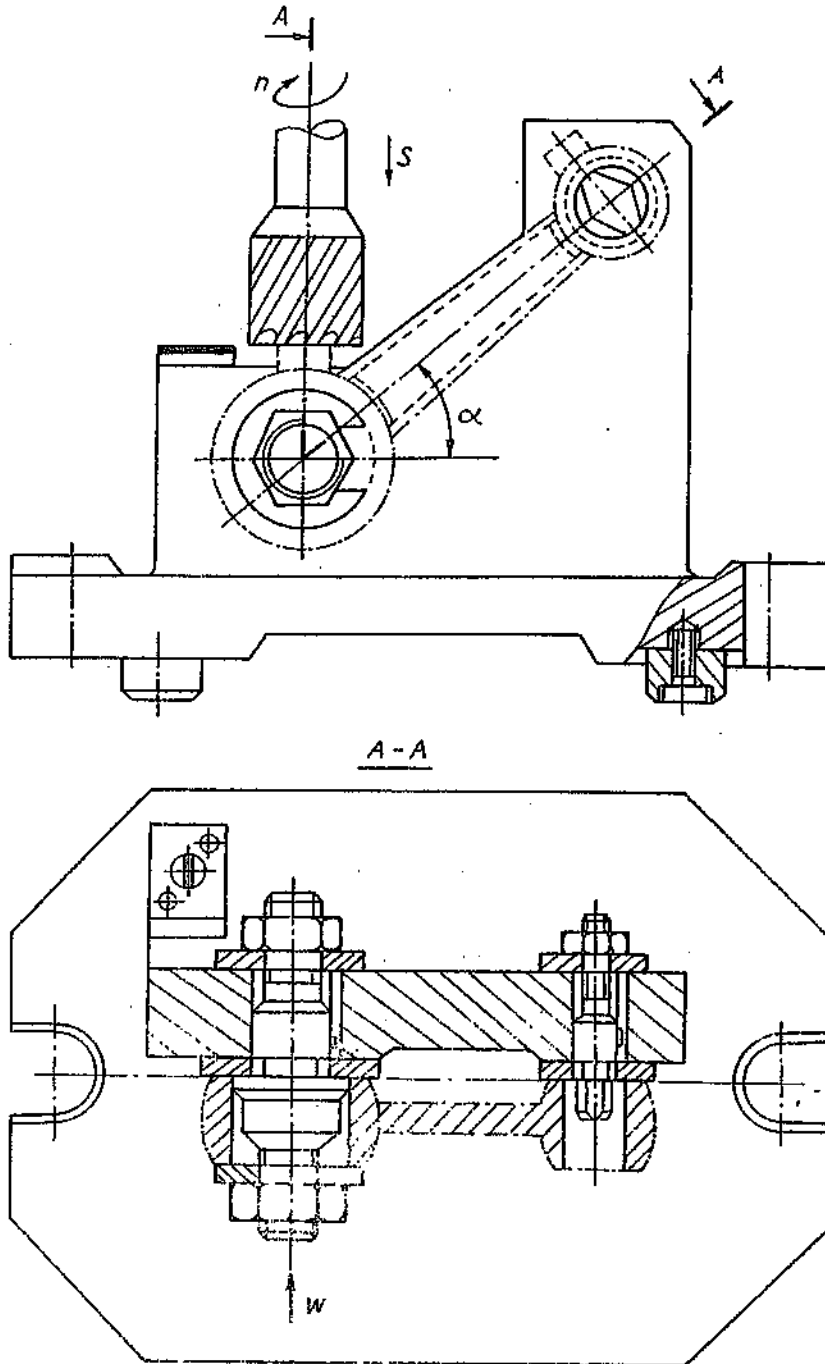
Chi tiết gia công 5 (hình 14-2) được định vị trên hai phiến tỳ 1, 7, chốt trụ 2 và chốt trám 6. Khi kẹp chặt chi tiết được thực hiện bằng bulông - đai ốc 4 thông qua bạc chữ C 3 (để tháo nhanh). Cũng như đồ gá phay mặt phẳng trên hình 14-1 ở đồ gá này cũng có cữ so dao 8 và then dẫn hướng 9.



Hình 14-2. Đồ gá phay chuẩn tinh phụ đầu nhỏ của cày.

14. 3. Đồ gá phay chuẩn tinh phụ đầu lớn của cày.

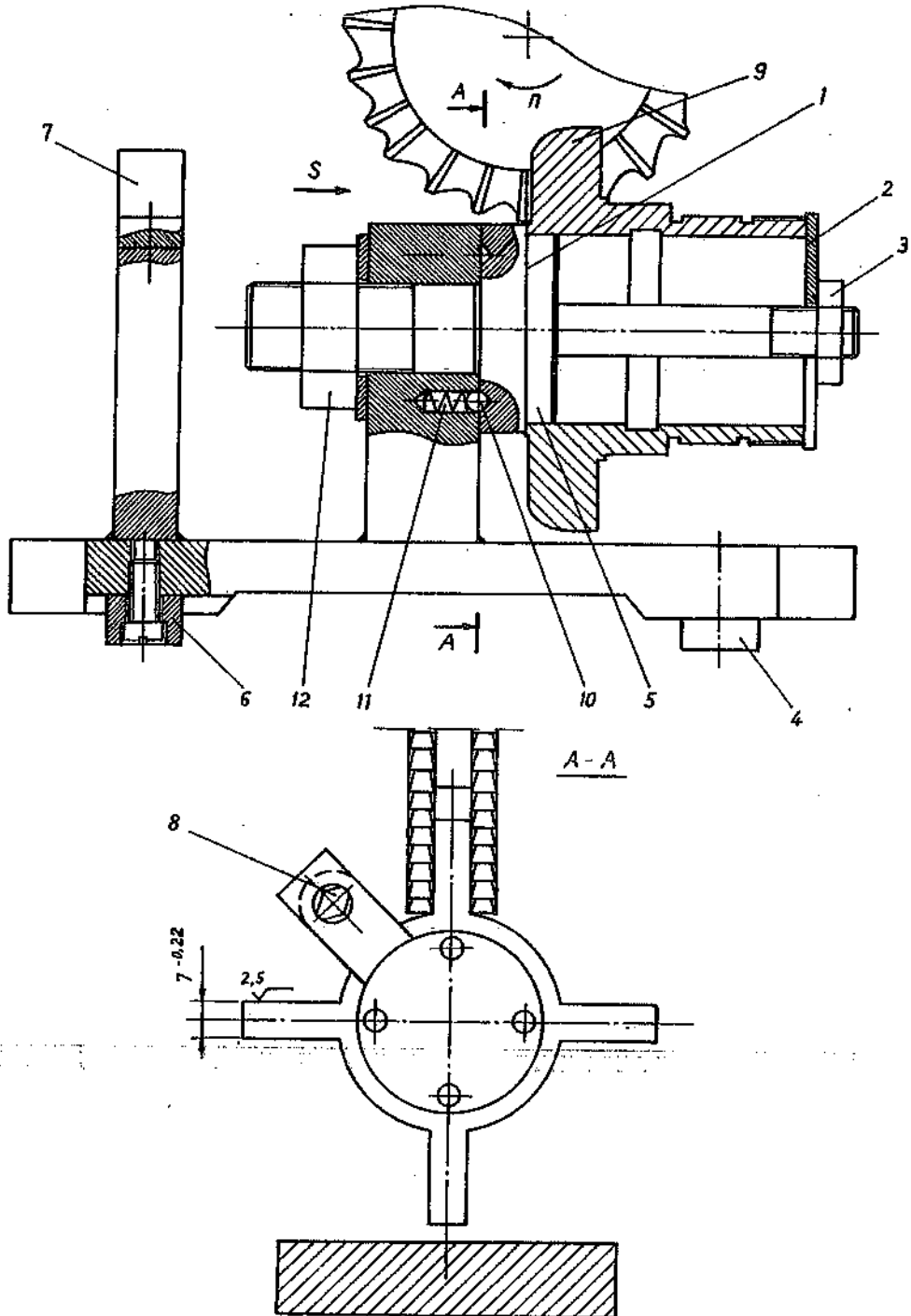
Hình 14-3 là đồ gá phay chuẩn tinh phụ đầu lớn của cày. Phương pháp định vị và kẹp chặt cũng giống như đồ gá phay chuẩn tinh phụ đầu nhỏ trên hình 14-2. Tuy nhiên chuẩn tinh phụ đầu lớn không song song với đường thẳng nối qua tâm hai lỗ cày cho nên chi tiết phải được đặt lệch so với mặt phẳng nằm ngang một góc α .



Hình 14-3. Đồ gá phay chuẩn tinh phụ đầu lớn của cày

14. 4. Đồ gá phay phân độ hai bên mặt bên tai của bạc trượt đóng mở.

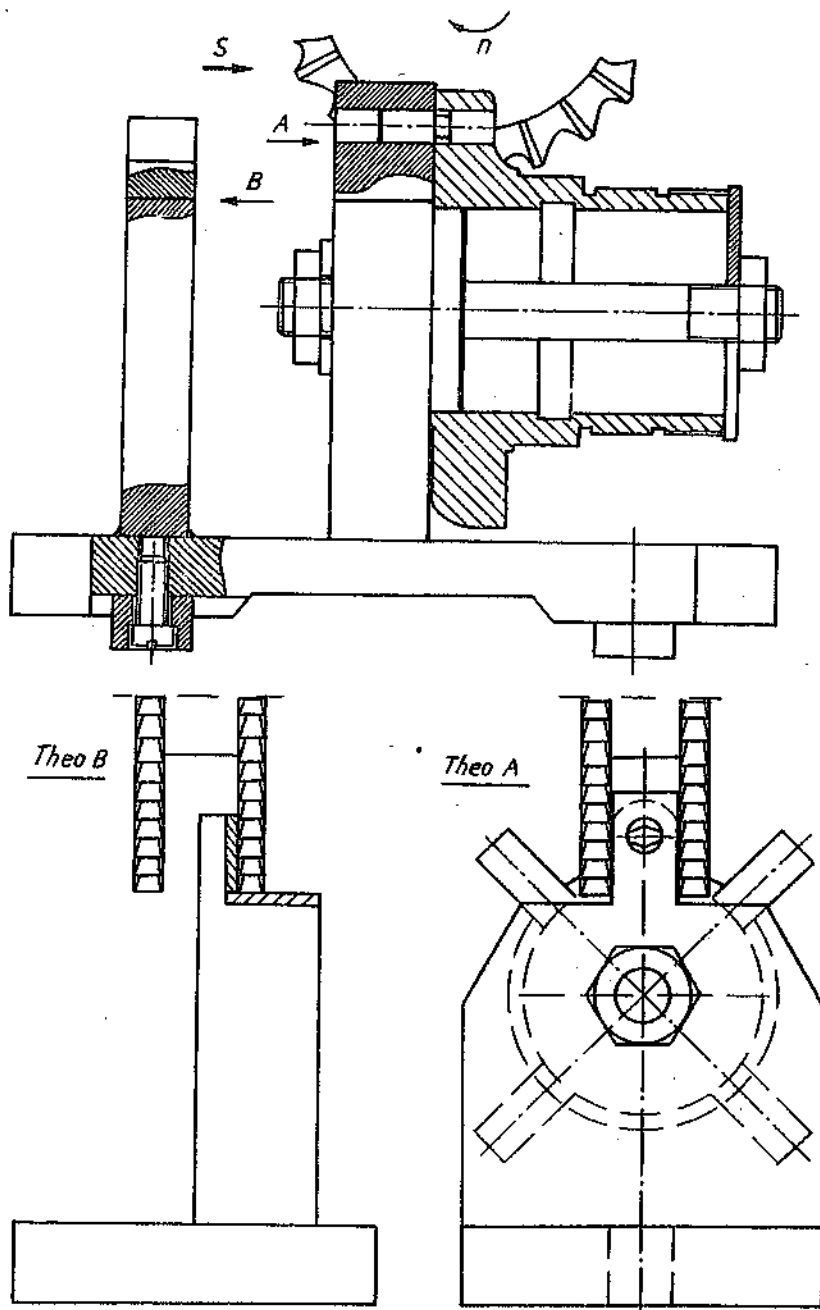
Chi tiết gia công (bạc trượt đóng mở) 9 được định vị trên mặt gờ 1 của chốt 5. Như vậy chi tiết đã được hạn chế 5 bậc tự do. Để chống xoay chi tiết ta dùng chốt trám 8. Sau khi phay xong một tai ta nối đai ốc 12, dùng tay xoay chi tiết để phân độ (nhờ bi 10 và lò xo 11). Kẹp chặt chi tiết được thực hiện bằng đai ốc 3 thông qua bạc chữ C số 2. Then dẫn hướng 4 và 6 có tác dụng xác định vị trí chính xác của đồ gá trên máy. Cữ so dao 7 để xác định vị trí của dao.



Hình 14-4. Đồ gá phay hai mặt bên của bạc trượt đóng mở.

14. 5. Đồ gá phay hai mặt bên tai của bạc trượt đóng mở.

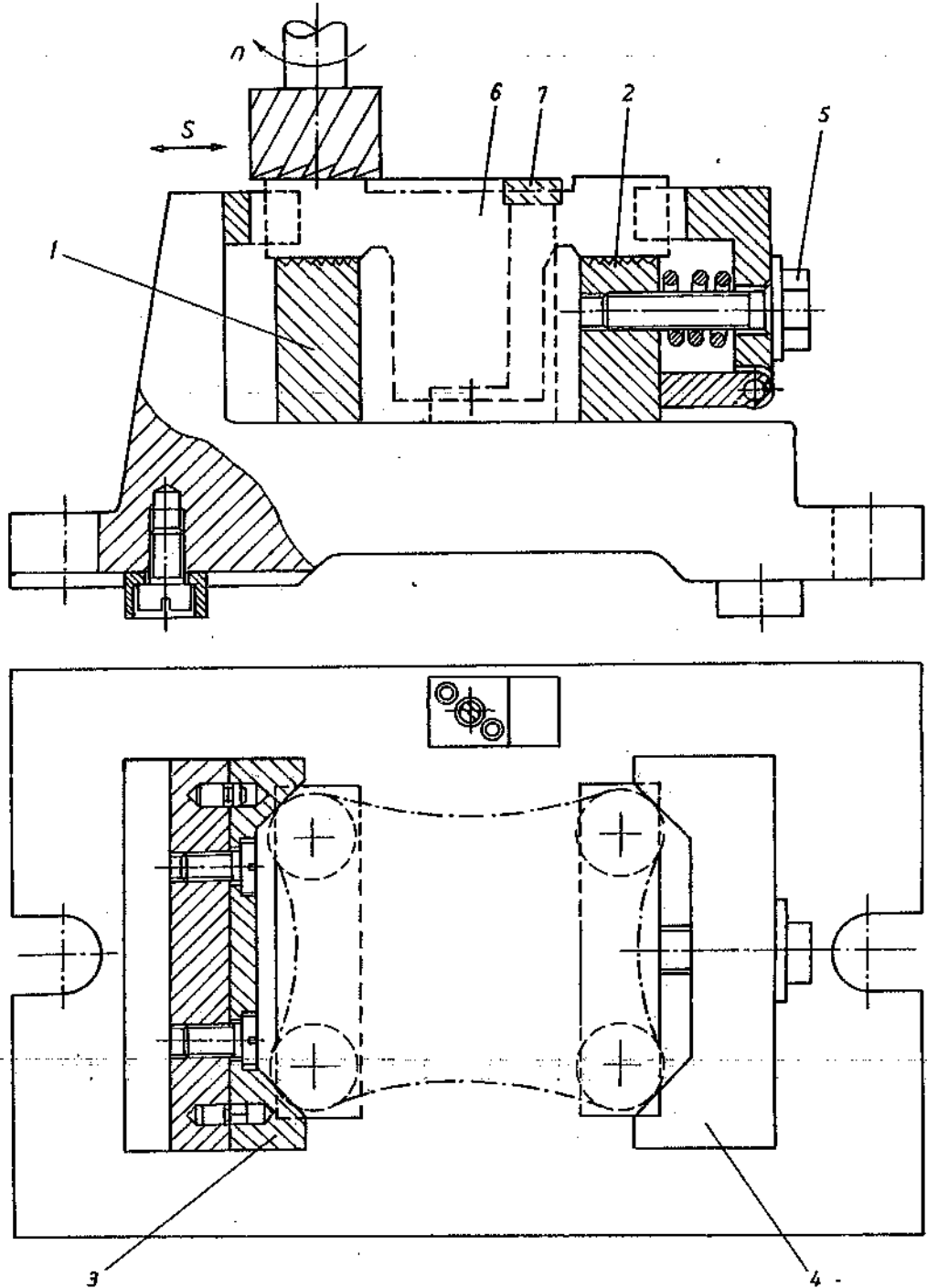
Hình 14-5 là đồ gá phay hai mặt bên của một tai của bạc trượt đóng mở. Phương pháp định vị và kẹp chặt giống như đồ gá trên hình 14-4 và chỉ khác là vị trí của chốt trám nằm ở lỗ của tai được gia công.



Hình 14-5. Đồ gá phay hai mặt bên tai của bạc trượt đóng mở.

14. 6. Đồ gá phay mặt đáy của chi tiết dạng hộp.

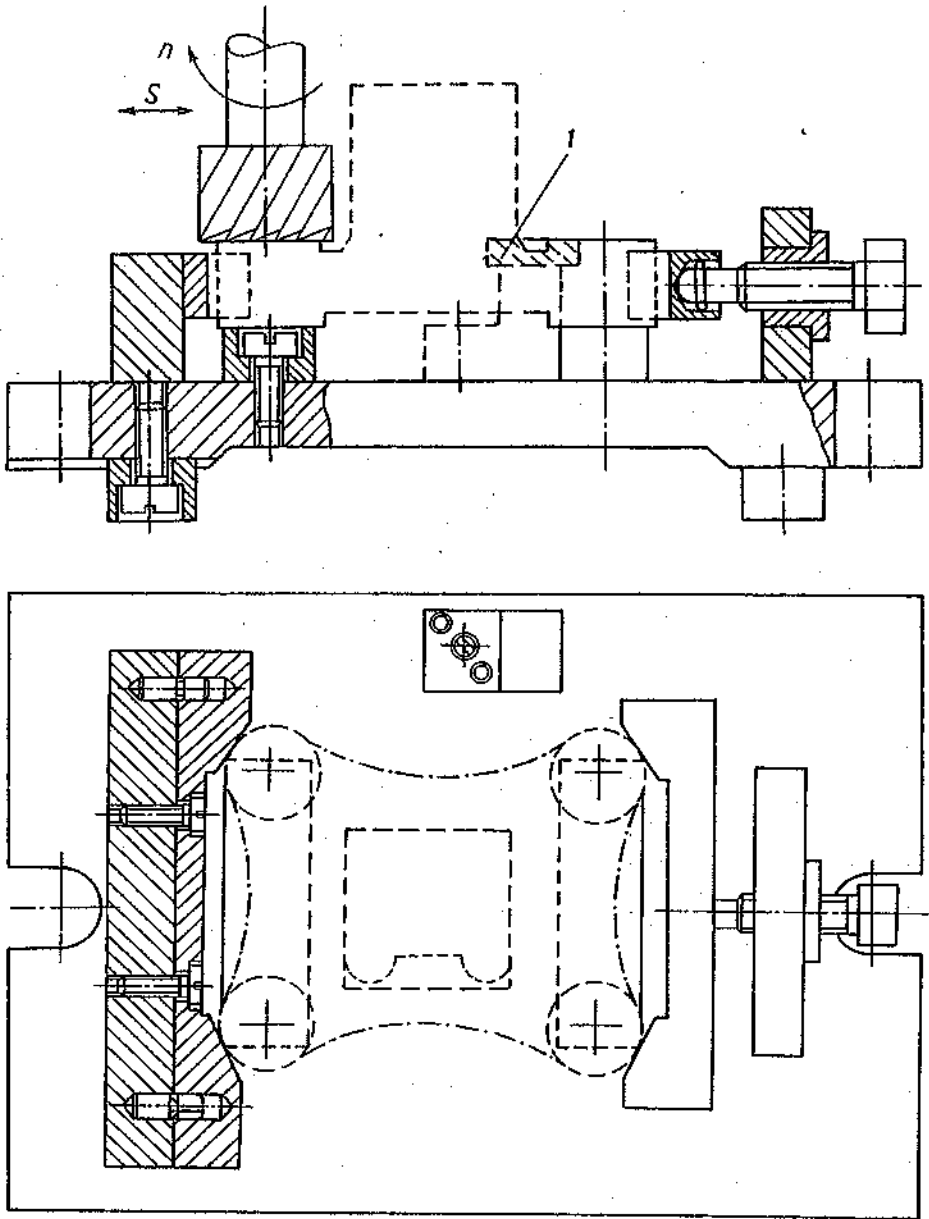
Chi tiết gia công 6 được định vị trên hai phiến tỳ khía nhám 1, 2 và khối V 3. (dùng phiến tỳ khía nhám vì mặt chuẩn chưa gia công) (hình 14-6). Khối V 4 có tác dụng định vị chống xoay chi tiết và cùng bulông 5 kẹp chặt chi tiết. Vị trí của dao được xác định bằng cỡ so dao 7. Nguyên công này được thực hiện trên máy phay đứng bằng dao phay mặt đáy.



Hình 14-6. Đồ gá phay mặt đáy của chi tiết dạng hộp.

14. 7. Đồ gá phay mặt trên của chi tiết dạng hộp.

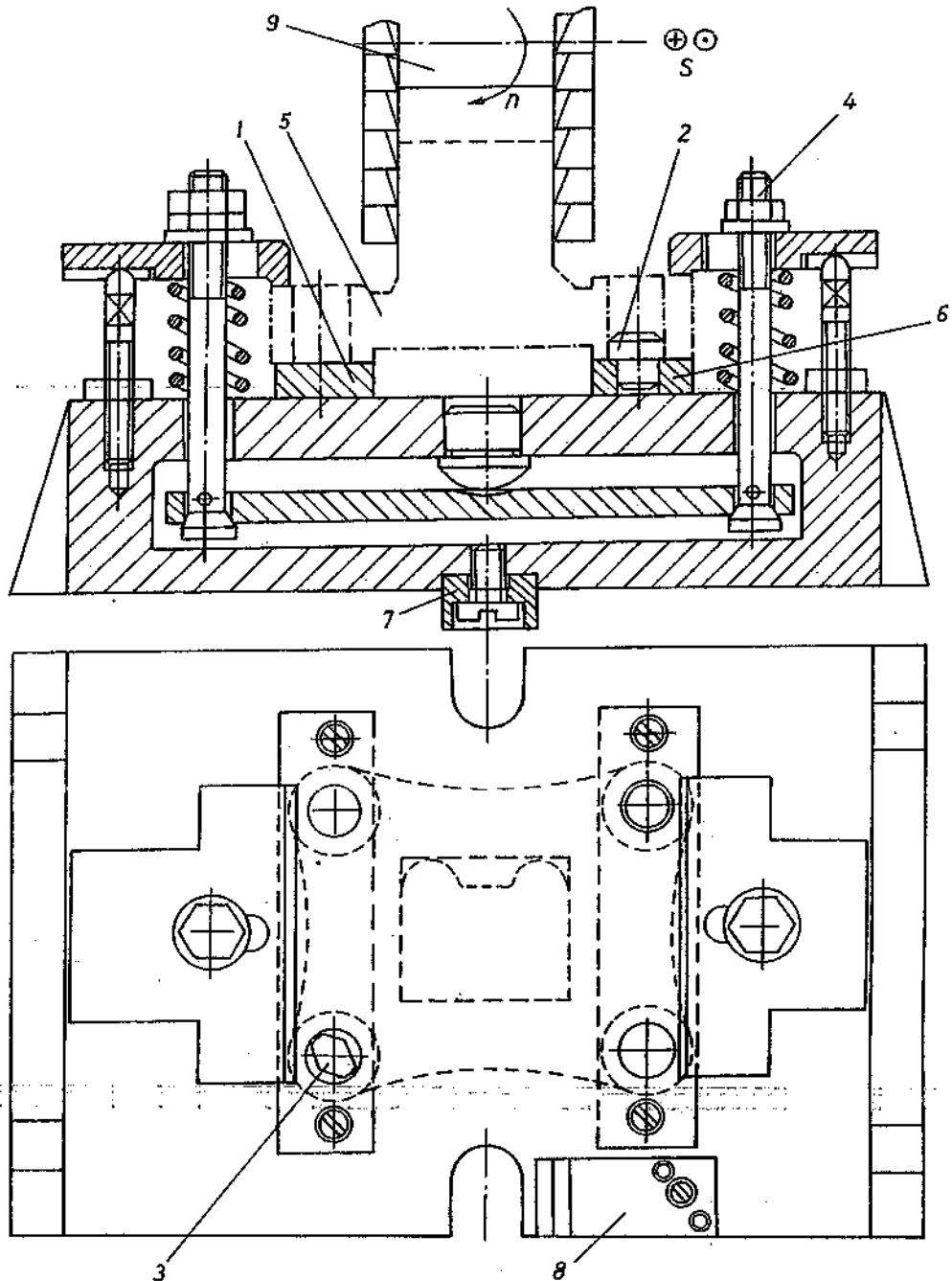
Sau khi gia công xong mặt đáy dưới (hình 14-6) ta chuyển chi tiết sang nguyên công khác để gia công mặt đáy trên (hình 14-7). Ở nguyên công này phương pháp định vị và kẹp chặt cũng giống như trường hợp gia công mặt đáy dưới. Tuy nhiên phiến tỳ trong trường hợp này là phiến tỳ phẳng (vì mặt chuẩn của chi tiết đã được gia công). Vị trí của dao phay được xác định bằng cỡ số dao 1. Cũng như nguyên công phay mặt dưới, nguyên công phay mặt trên được thực hiện trên máy phay đứng bằng dao phay mặt đầu.



Hình 14-7. Đồ gá phay mặt trên của chi tiết dạng hộp.

14. 8. Đồ gá phay hai mặt bên của chi tiết dạng hộp.

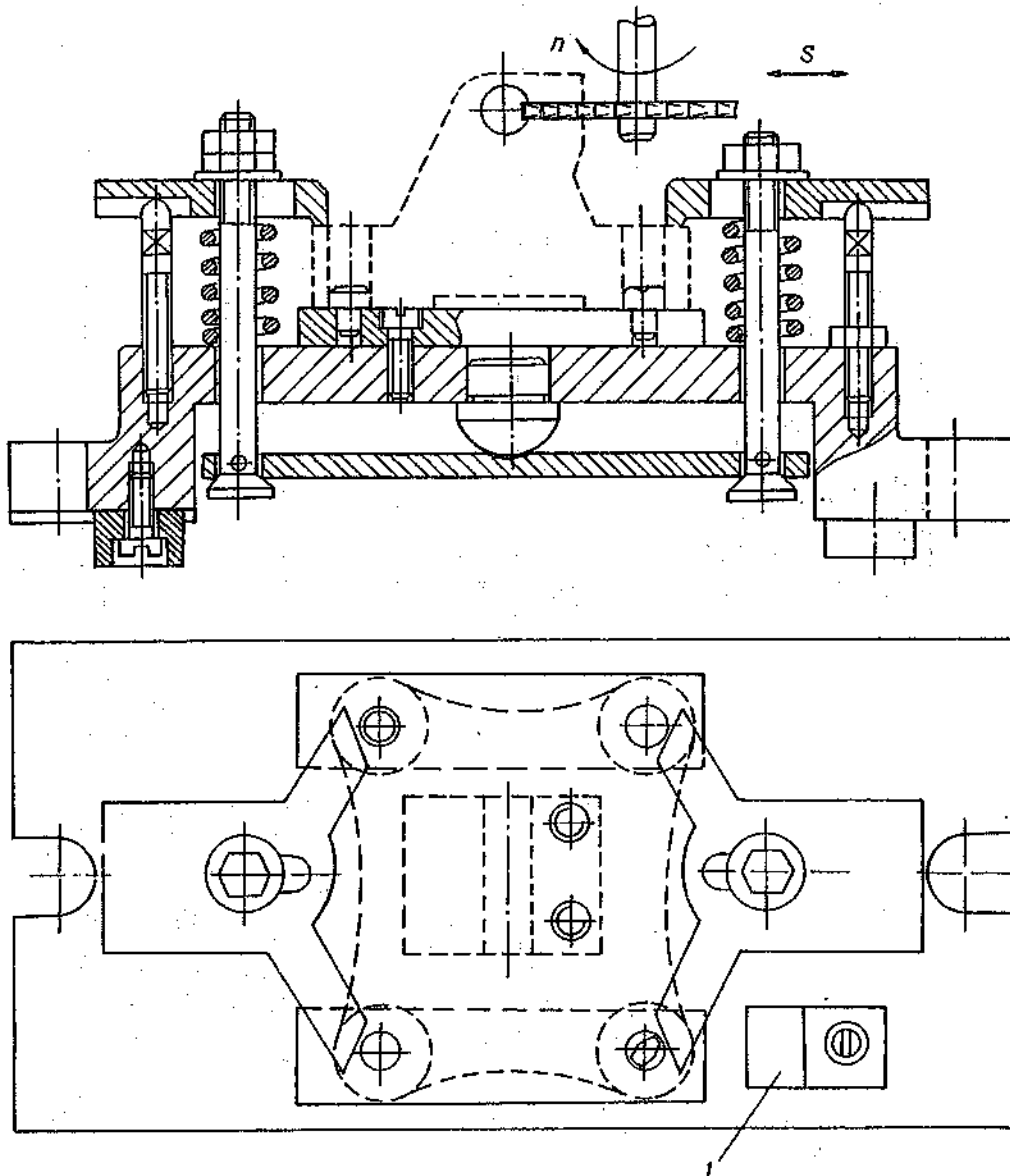
Hình 14-8 là đồ gá phay hai mặt bên của chi tiết dạng hộp. Chi tiết gia công 5 được định vị trên hai phiến tỳ phẳng 1, 6, chốt trụ ngắn 2 và chốt trám 3. Kẹp chặt chi tiết được thực hiện bằng cơ cấu kẹp liên động 4. Cờ so dao 8 để xác định vị trí chính xác của dao phay. Ở đây ta chỉ cần so một dao, còn vị trí của dao thứ hai được xác định bằng bạc lắp trên trục dao 9. Then dẫn hướng 7 có tác dụng định vị chính xác vị trí của đồ gá trên bàn máy.



Hình 14-8. Đồ gá phay hai mặt bên của chi tiết dạng hộp.

14. 9. Đồ gá phay rãnh của chi tiết dạng hộp.

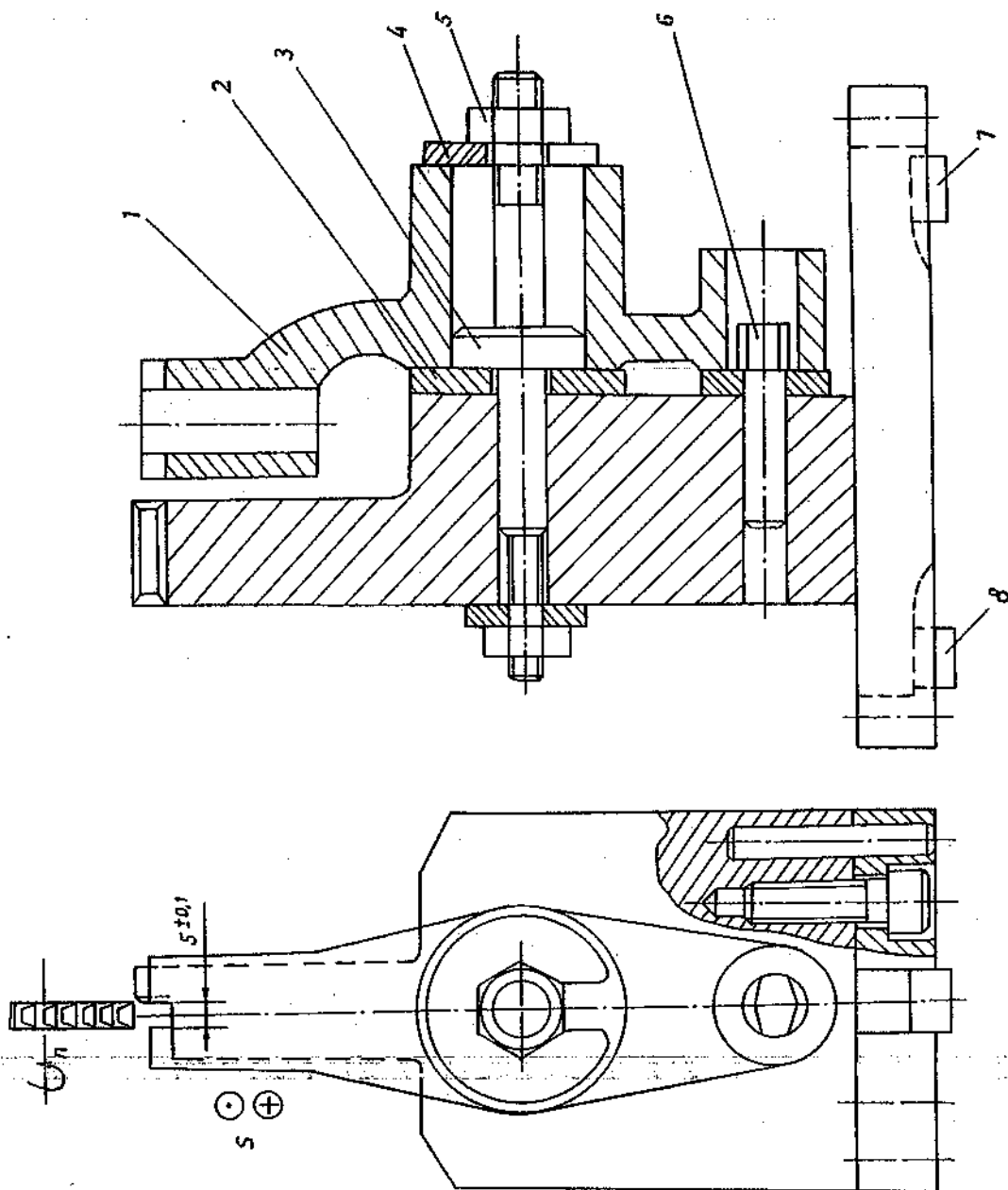
Hình 14-9 là đồ gá phay rãnh của chi tiết dạng hộp trên máy phay đứng bằng dao phay đĩa. Ở nguyên công này định vị và kẹp chặt chi tiết cũng giống như ở nguyên công phay hai mặt bên trên hình 14-8. Cữ số dao 1 được dùng để xác định vị trí chiều cao của dao phay (so với mặt phẳng tỳ định vị).



Hình 14-9. Đồ gá phay rãnh của chi tiết dạng hộp.

14. 10. Đồ gá phay rãnh của cần lắc con cóc.

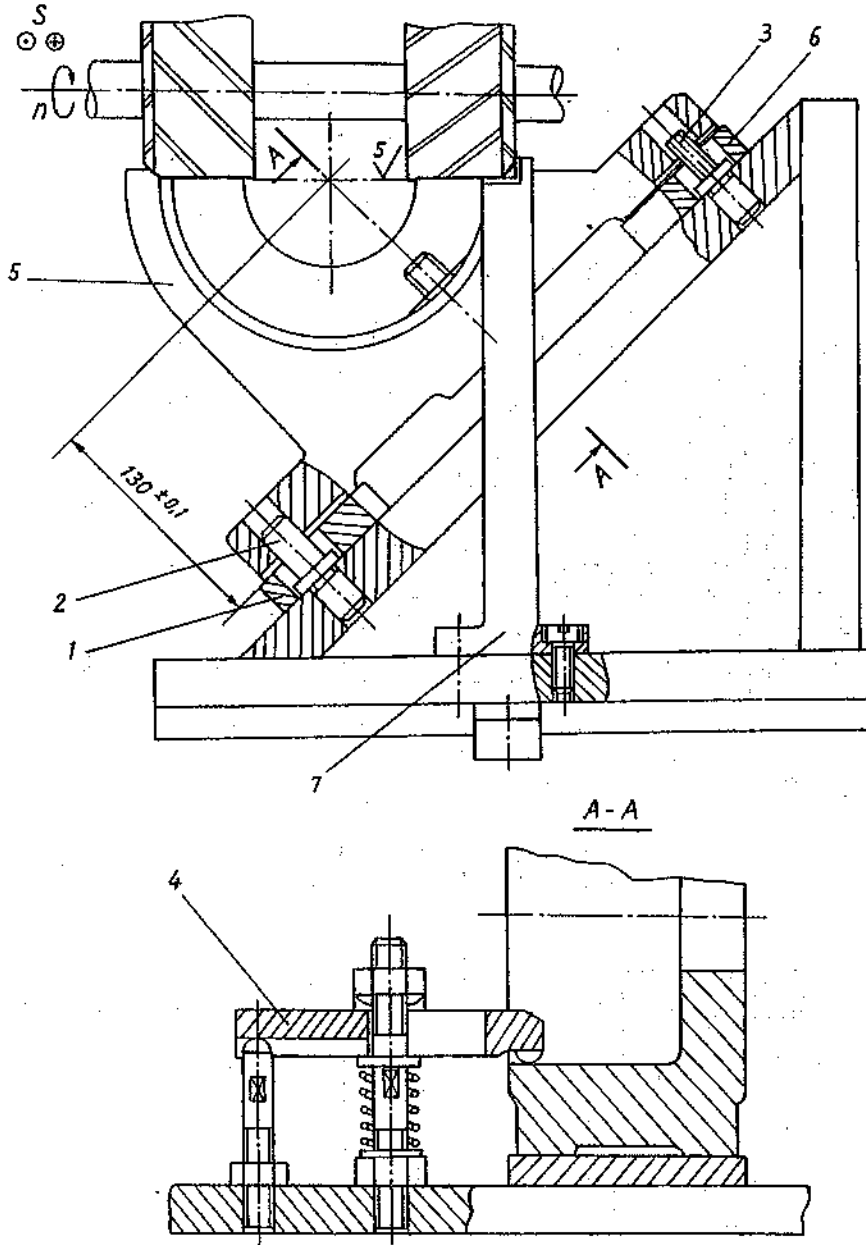
Chi tiết gia công (cần lắc con cóc) 1 được định vị trên phiến tỳ phẳng 2, chốt trụ ngắn 3 và chốt trám chống xoay 6. kẹp chặt chi tiết được thực hiện bằng đai ốc 5 thông qua bạc chữ C 4. Đối với nguyên công phay rãnh ta phải dùng hai then dẫn hướng 7 và 8 (xác định vị trí chính xác của đồ gá trên bàn máy). Nguyên công phay rãnh được thực hiện trên máy phay nằm ngang.



Hình 14-10. Đồ gá phay rãnh của cần lắc con cóc.

14. 11. Đồ gá phay mặt phẳng và vát mép của gối đỡ trục ép mía trên máy phay nằm ngang.

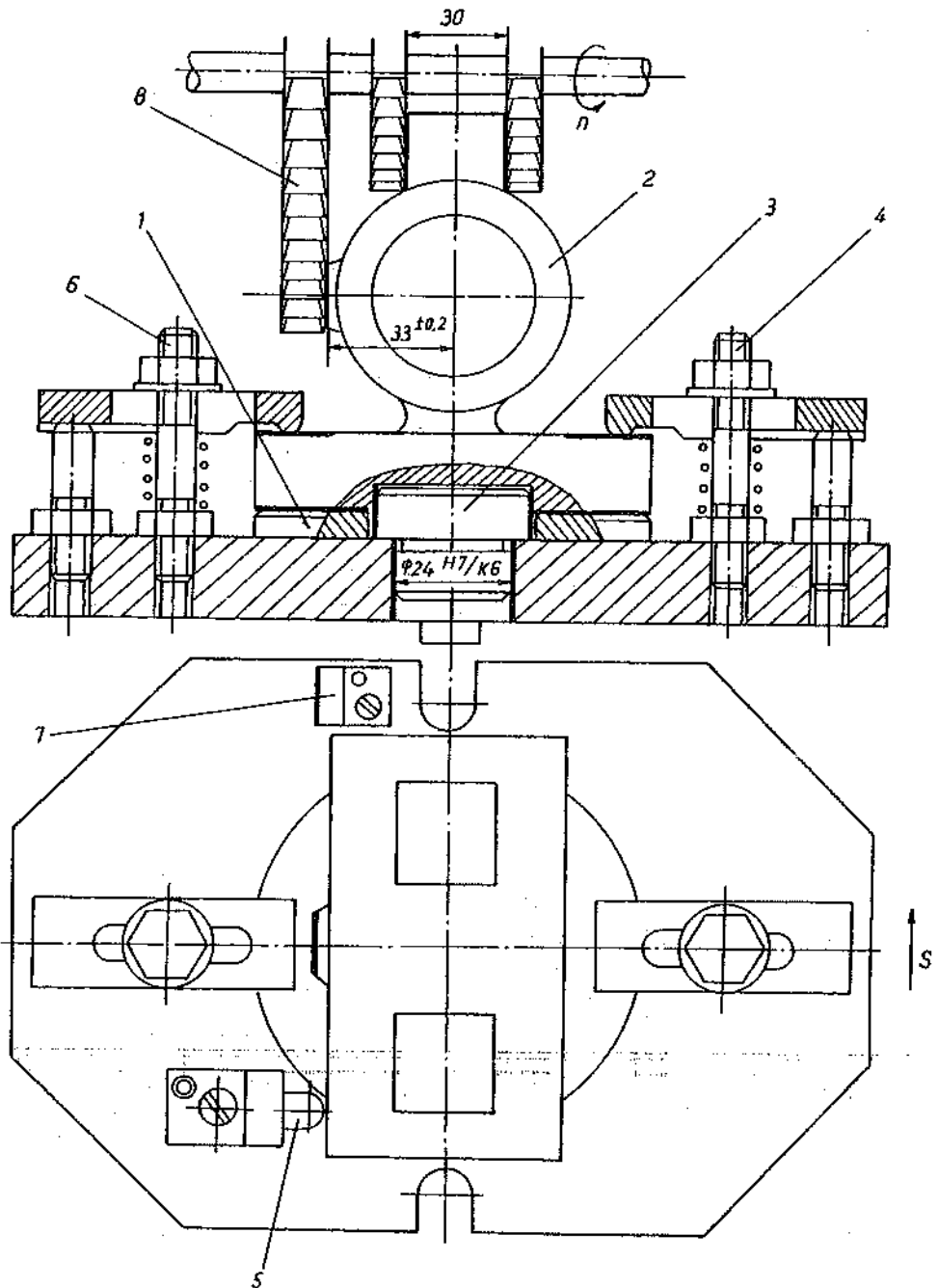
Hình 14-11 là đồ gá phay mặt phẳng và vát mép của gối đỡ trục ép mía trên máy phay nằm ngang. Chi tiết 5 được định vị trên hai phiến tỳ phẳng 1, 6, chốt trụ ngắn 2 và chốt trám 3. Kẹp chặt chi tiết được thực hiện bằng mỏ kẹp 4. Để cùng lúc vừa phay mặt phẳng vừa vát mép ta phải dùng hai loại dao phay (mỗi loại có hai dao giống nhau) và lắp trên một trục dao của máy phay nằm ngang. Xác định vị trí chính xác của dao nhờ cữ so dao 7.



Hình 14-11. Đồ gá phay mặt phẳng lắp ghép của gối đỡ.

14. 12. Đồ gá phay mặt lắp ghép của gôđơ điều chỉnh.

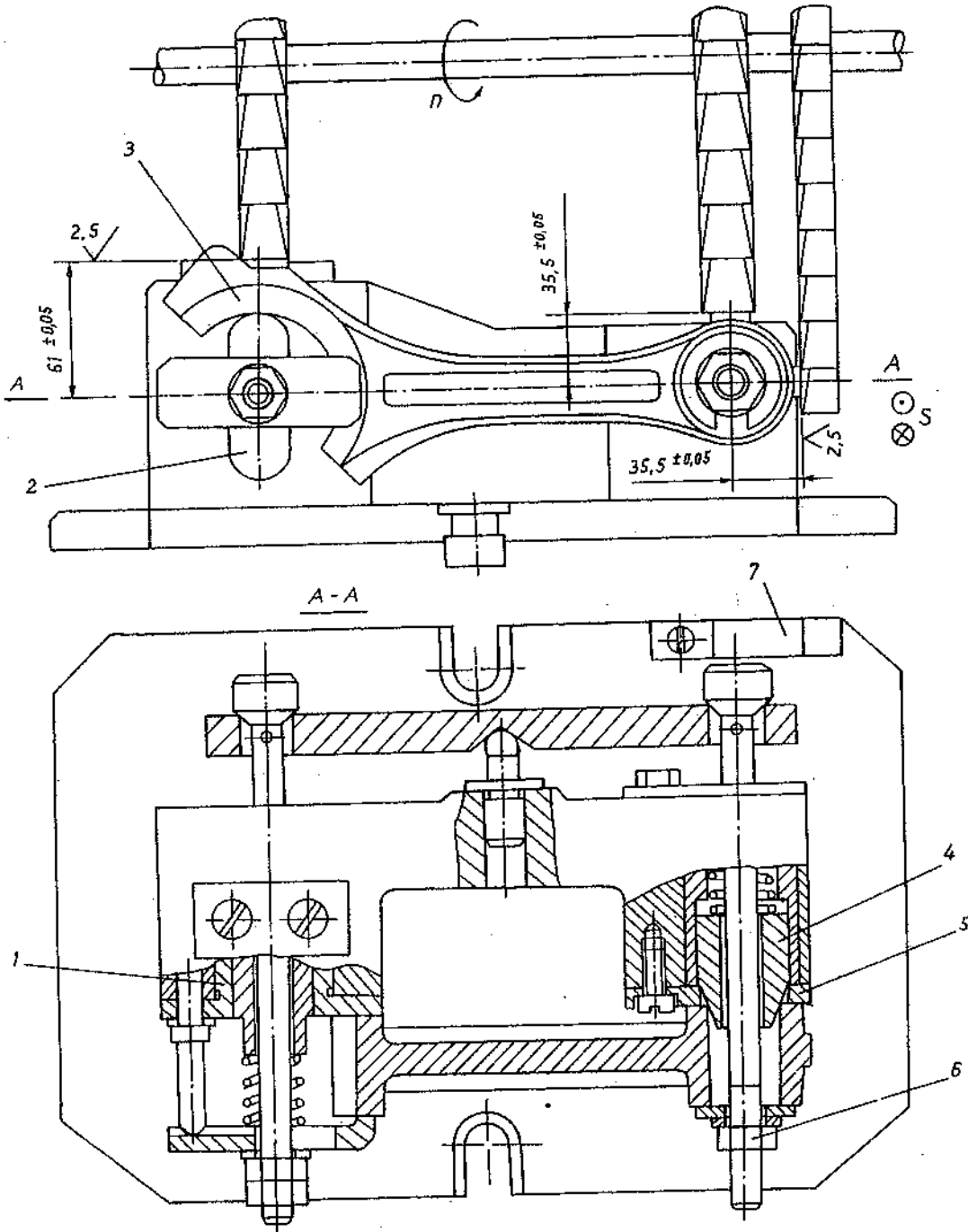
Để phay các mặt lắp ghép của gôđơ điều chỉnh ta phải dùng các dao phay đĩa và máy phay ngang (hình 14-12). Chi tiết gia công 2 được định vị trên phiến tỷ phẳng 1, chốt trụ ngắn 3 và chốt chống xoay 5. Kẹp chặt chi tiết được thực hiện bằng hai cơ cấu kẹp ren vít độc lập 4 và 6. Đối với nguyên công này ta chỉ cần so dao theo một phía nhờ cỡ so dao 7 (cỡ so dao cho dao 8 có đường kính lớn nhất, còn vị trí của các dao khác được xác định bằng các bạc chặn lắp trên trục dao).



Hình 14-12. Đồ gá phay mặt lắp ghép của gôđơ điều chỉnh.

14. 13. Đồ gá phay ba vấu chuẩn tinh phụ của tay biên.

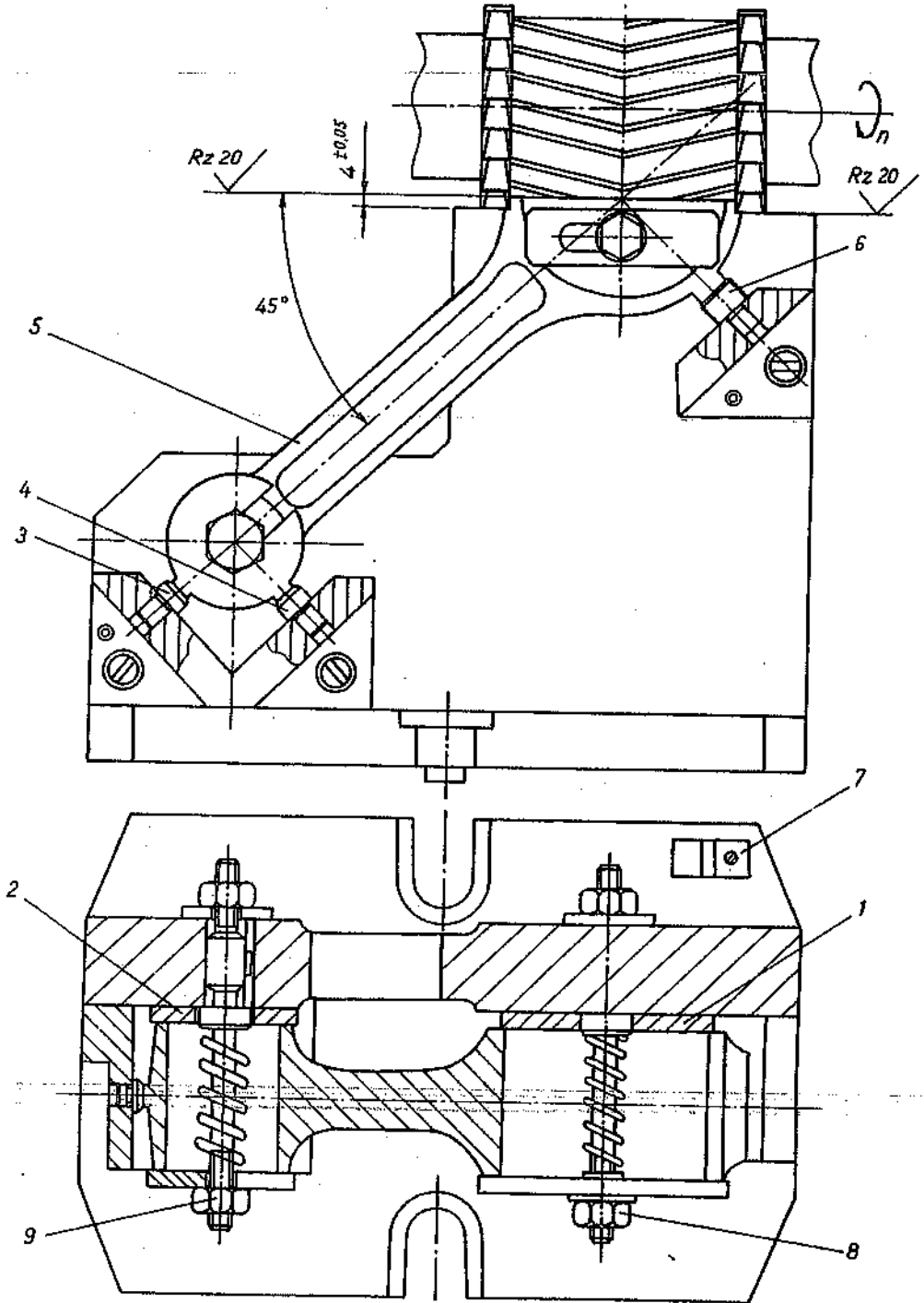
Hình 14-13 là đồ gá phay ba vấu chuẩn tinh phụ của tay biên khi hai lỗ chưa được gia công. Chi tiết gia công 3 được định vị trên hai phiến tỳ 1, 5, chốt côn tự lựa 4 (hạn chế hai bậc tự do) và chốt chống xoay 2. Đối với trường hợp phay ba vấu mà hai vấu nằm ở trên và một vấu nằm bên cạnh ta phải so dao theo hai phương (nằm ngang và thẳng đứng) nhờ cữ so dao 7.



Hình 14-13. Đồ gá phay ba vấu chuẩn tinh phụ của tay biên.

14. 14. Đồ gá phay ba mặt lắp ghép của tay biên.

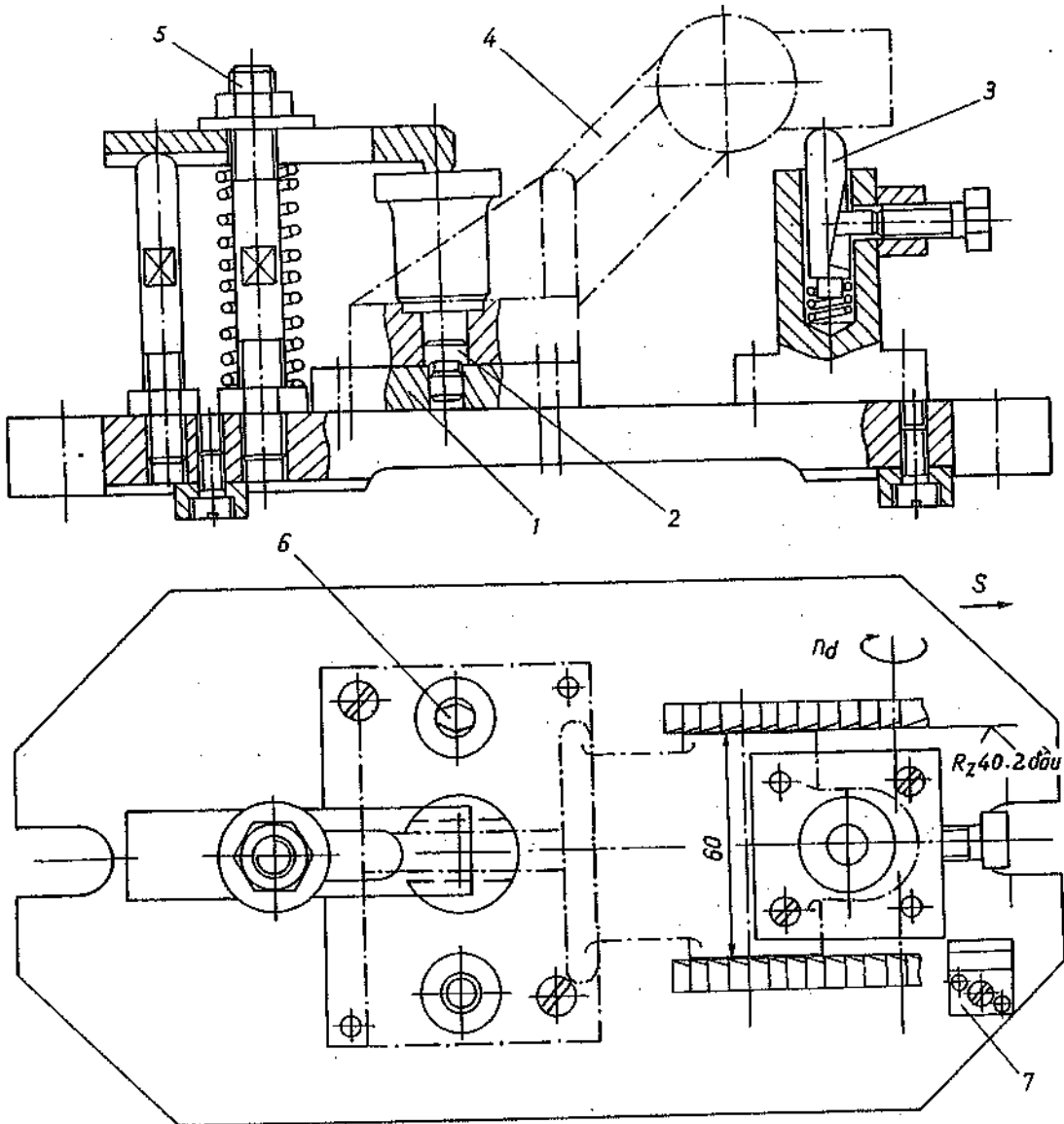
Chi tiết gia công 5 được định vị trên hai phiến tỳ phẳng 1, 2, các chốt 3, 4 và 6 (hình 14-14). Như vậy chi tiết được hạn chế cả 6 bậc tự do. Kẹp chặt chi tiết được thực hiện theo hai phương (nằm ngang và thẳng đứng) nhờ cữ so dao 7.



Hình 14-14. Đồ gá phay ba mặt lắp ghép của tay biên.

14. 15. Đồ gá phay hai mặt bên của chi tiết dạng hộp.

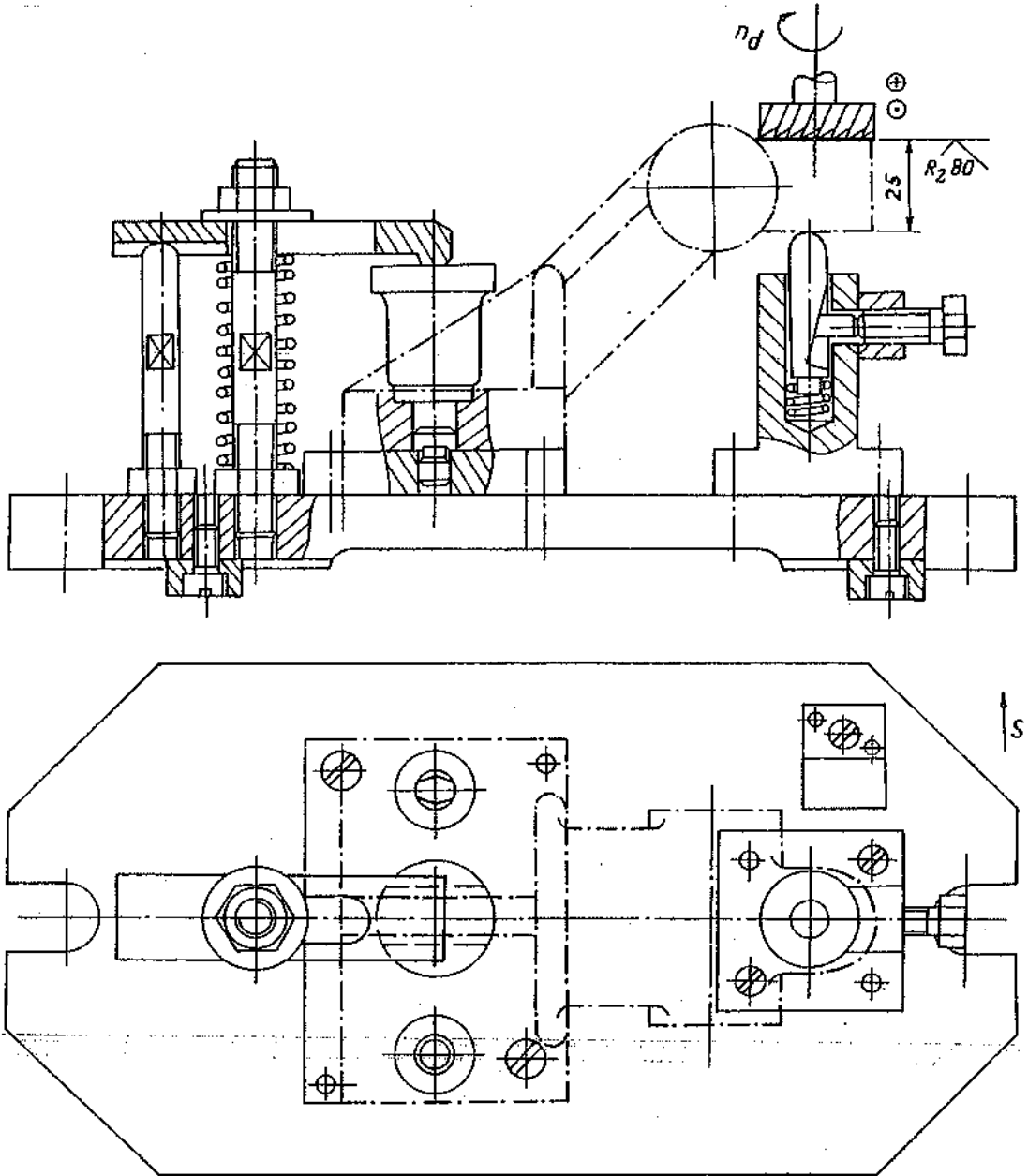
Chi tiết gia công 4 được định vị trên phiến tỳ phẳng 1, chốt trụ ngắn 2 và chốt trám chống xoay 6. Do phay hai bề mặt chi tiết có độ cứng vững thấp nên ta phải thêm chốt tỳ phụ 3 (chốt tỳ phụ chỉ có tác dụng tăng độ cứng vững của chi tiết gia công mà không hạn chế bậc tự do nào). Kẹp chặt chi tiết được thực hiện bằng cơ cấu kẹp bulông - đai ốc 5. Cơ cấu so dao 7 được dùng để xác định vị trí của dao phay theo phương thẳng đứng. Khoảng cách 60 (hình 14-15) giữa hai bề mặt được xác định bằng bạc chặn lắp trên trục gá giữa hai dao phay.



Hình 14-15. Đồ gá phay hai mặt bên của chi tiết dạng hộp.

14. 16. Đồ gá phay mặt vấu của chi tiết dạng hộp.

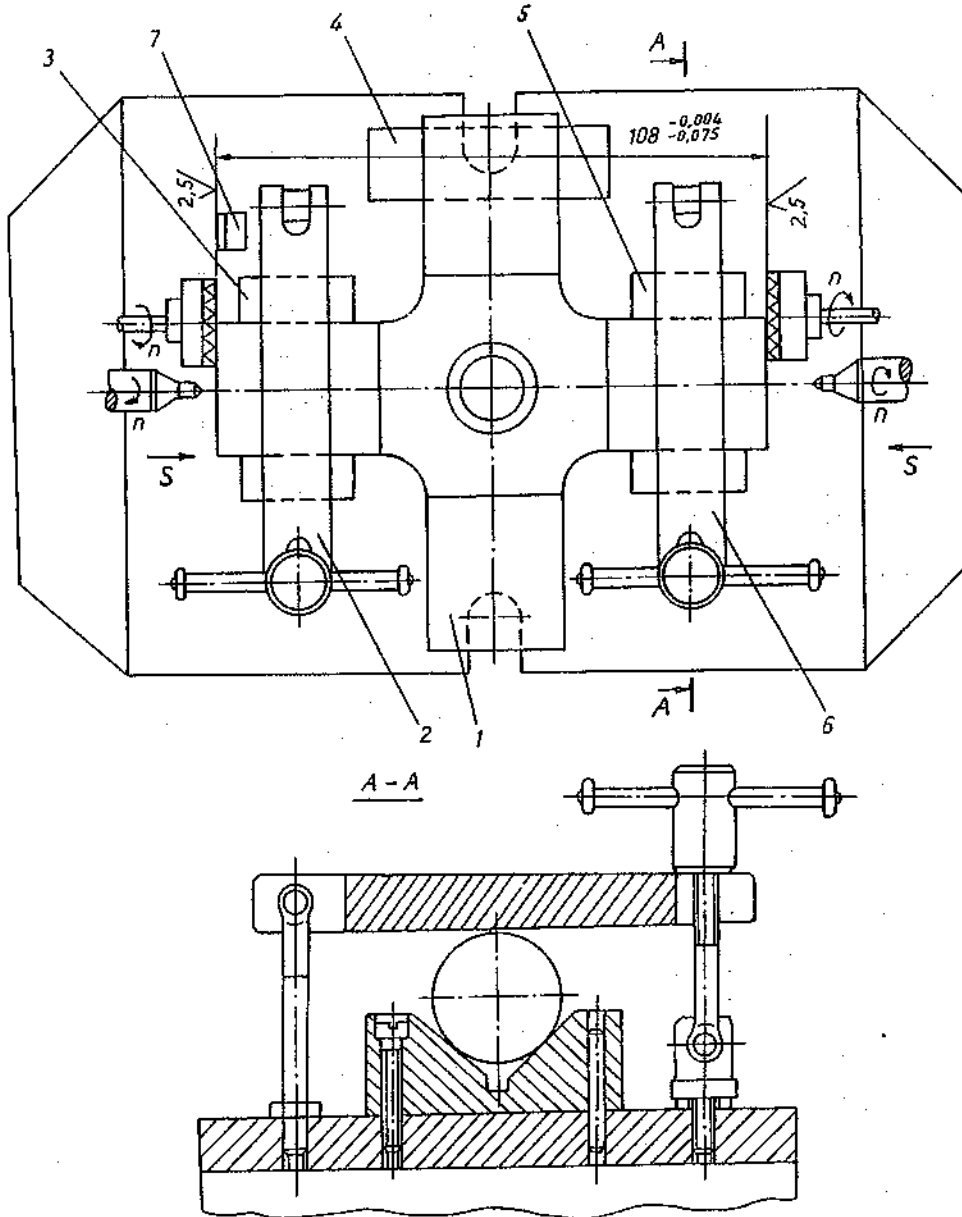
Khi phay mặt vấu ở phía trên của chi tiết dạng hộp ta có thể dùng dao phay mặt đầu trên máy phay đứng (hình 14-16). Ở nguyên công này, chi tiết được định vị và kẹp chặt giống như ở nguyên công phay hai mặt bên (hình 14-15). Tuy nhiên ở nguyên công này ta phải so dao theo phương nằm ngang để đạt kích thước 25.



Hình 14-16. Đồ gá phay mặt vấu của chi tiết dạng hộp.

14. 17. Đồ gá phay mặt đầu - khoan tâm trục chữ thập.

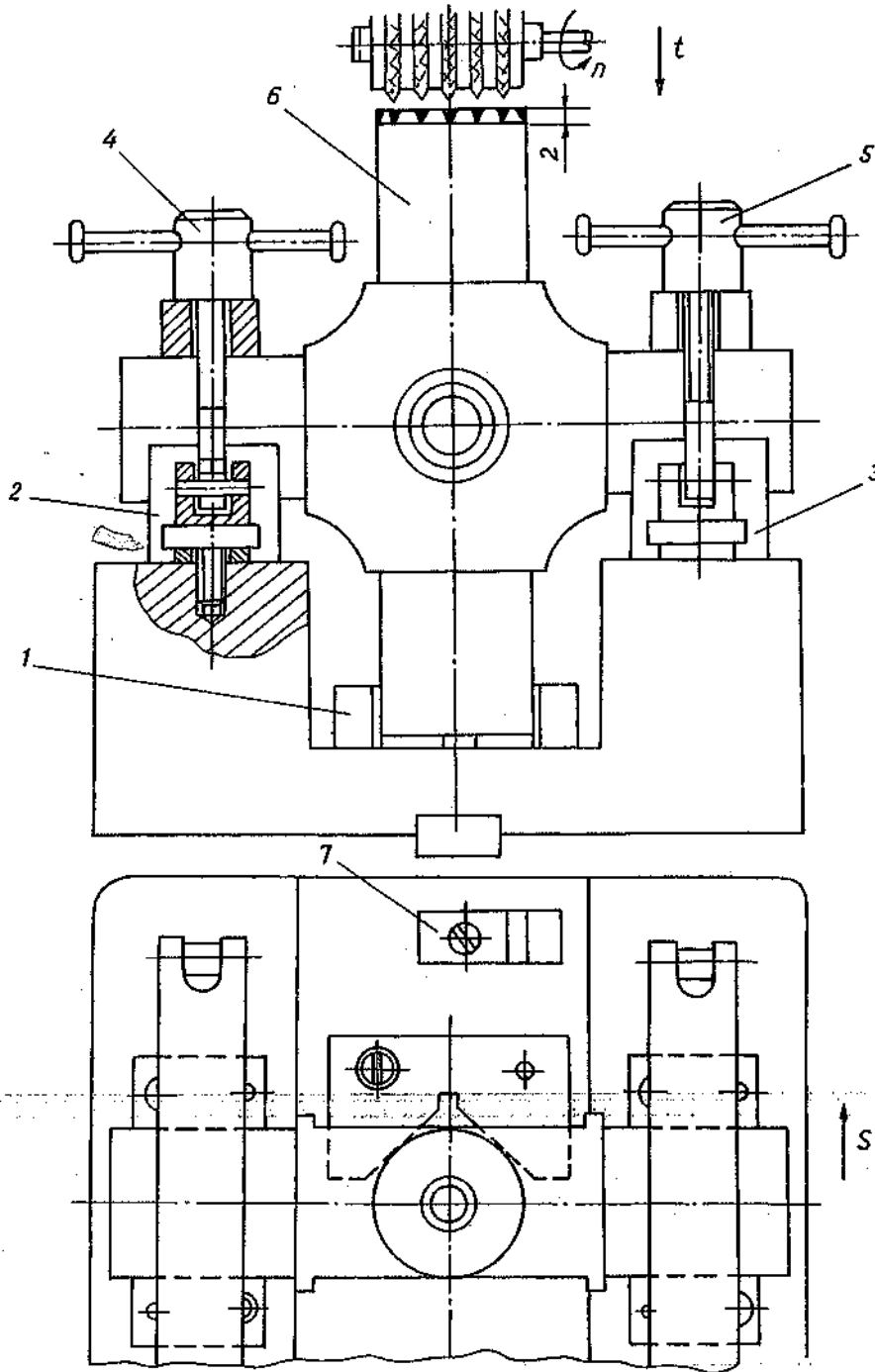
Nguyên công phay mặt đầu - khoan tâm là nguyên công tạo chuẩn cho các nguyên công sau của trục chữ thập. Chi tiết gia công 1 được định vị trên ba khối V 3, 4 và 5. Kẹp chặt chi tiết được thực hiện bằng hai đòn kẹp lật 2 và 6. Nguyên công này được thực hiện trên máy phay chuyên dùng. Sau khi phay mặt đầu xong, chi tiết cùng đồ gá dịch chuyển sang vị trí bên cạnh để thực hiện khoan tâm. Vị trí của dao phay theo phương thẳng đứng được xác định bằng cỡ số dao 7.



Hình 14-17. Đồ gá phay mặt - khoan tâm trục chữ thập.

14. 18. Đồ gá phay rãnh mặt đầu của trục chữ thập.

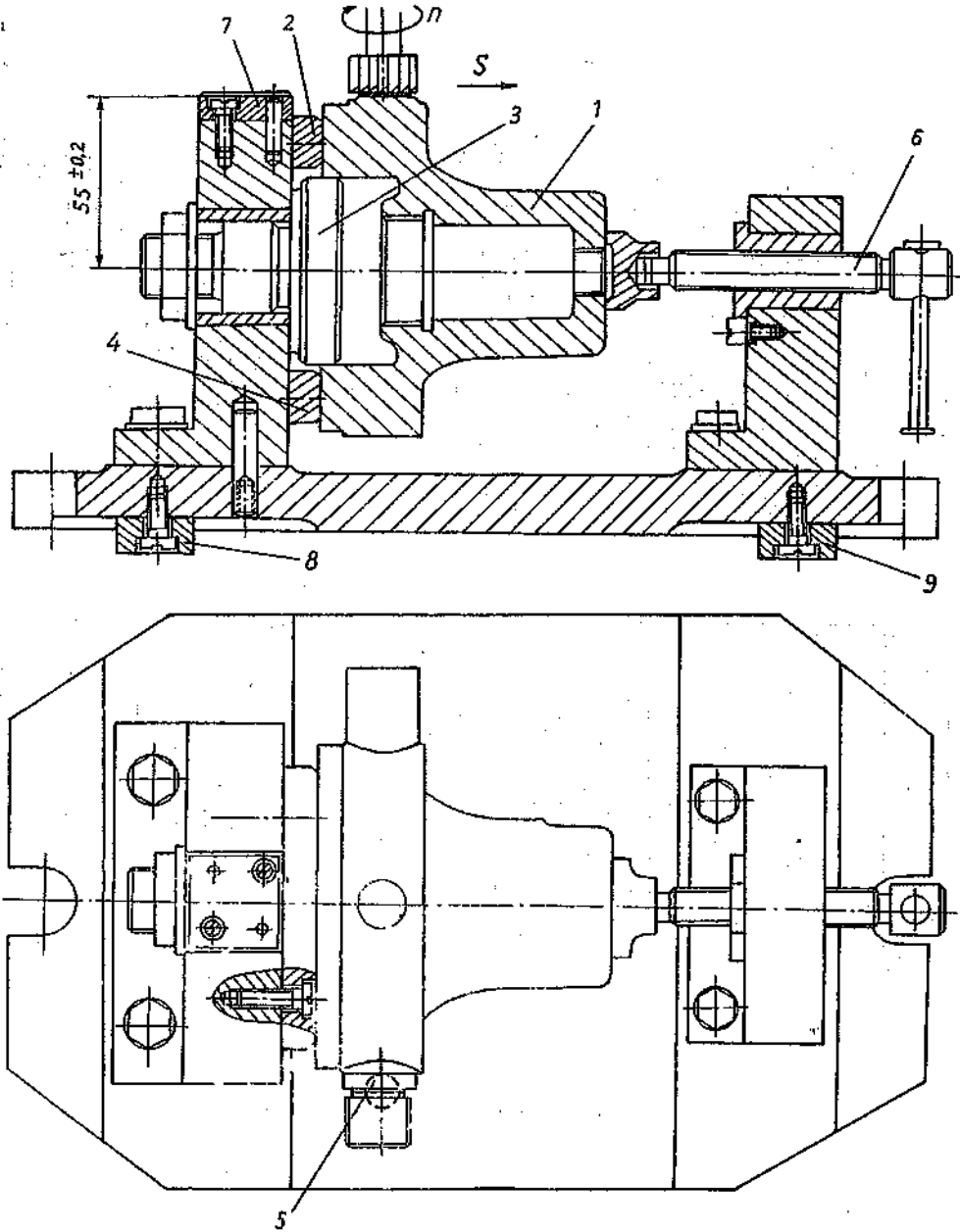
Chi tiết gia công 6 được định vị trên các khối V 1, 2 và 3 (hình 14-18). Như vậy chi tiết gia công được hạn chế cả 6 bậc tự do. Kẹp chặt chi tiết được thực hiện bằng hai đòn kẹp bulông - đai ốc 4 và 5. Hai đòn kẹp có thể lật được để tạo thuận lợi cho việc gá chi tiết gia công. Cữ so dao 7 để xác định vị trí của dao theo hai phương thẳng đứng và nằm ngang. Nguyên công được thực hiện trên máy phay ngang bằng năm dao phay đĩa.



Hình 14-18. Đồ gá phay rãnh mặt đầu của trục chữ thập.

14. 19. Đồ gá phay mặt vấu của vỏ van điều chỉnh.

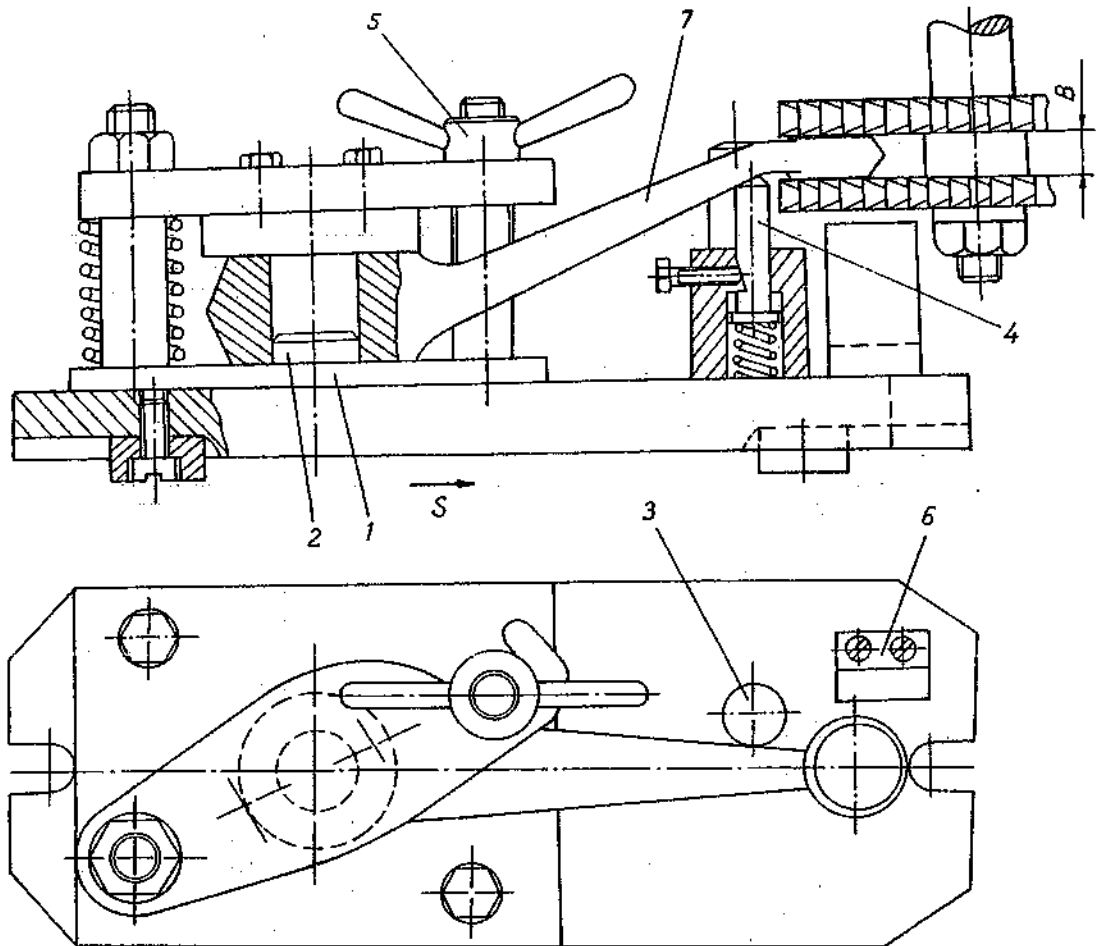
Chi tiết gia công 1 được định vị trên hai phiến tỳ 2, 4, chốt trụ ngắn 3 và chốt chống xoay 5 (hình 14-19). Kẹp chặt chi tiết được thực hiện bằng cơ cấu kẹp ren vít 6. Cữ so dao 7 được dùng để xác định vị trí của dao theo phương nằm ngang. Nguyên công phay mặt phẳng này được thực hiện trên máy phay đứng bằng dao phay mặt đầu. Hai then dẫn hướng 8 và 9 có tác dụng định vị chính xác vị trí của đồ gá trên bàn máy. Tuy nhiên, cũng như các trường hợp phay mặt phẳng nằm ngang khác, ở đây có thể không cần dùng các then dẫn hướng. Nhưng như vậy việc gá đặt đồ gá trên bàn máy sẽ mất nhiều thời gian hơn.



Hình 14-19. Đồ gá phay mặt vấu của vỏ van điều chỉnh.

14. 20. Đồ gá phay hai mặt đầu nhỏ của còng.

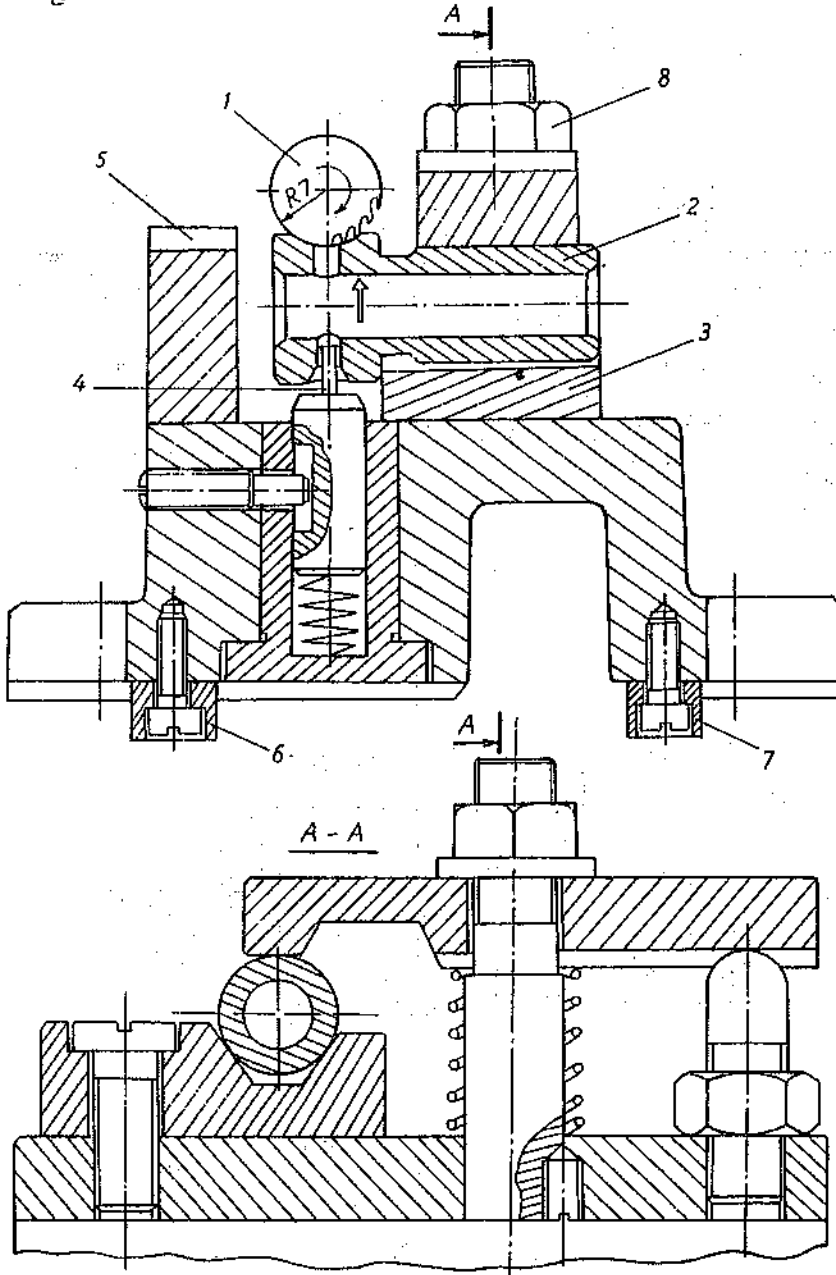
Chi tiết gia công 7 được định vị trên phiến tỳ phẳng 1, chốt trụ ngắn 2 và chốt chống xoay 3. Chốt tỳ phụ 4 có tác dụng tăng độ cứng vững của chi tiết gia công (hình 14-20). Kẹp chặt chi tiết được thực hiện bằng cơ cấu kẹp bulông - đai ốc 5. Nguyên công được thực hiện trên máy phay đúng bằng hai dao phay đĩa lắp trên một trục dao cách nhau một bậc chặn đúng bằng bề rộng của mặt gia công B. Như vậy trong trường hợp phay hai mặt phẳng song song theo phương nằm ngang ta chỉ cần so dao theo phương nằm ngang cho một dao nào đó, còn vị trí của dao thứ hai được xác định bằng bậc chặn. Cần nhớ rằng chốt tỳ phụ 4 chỉ có tác dụng tăng độ cứng vững của chi tiết gia công mà không hạn chế bậc tự do nào.



Hình 14-20. Đồ gá phay hai mặt đầu nhỏ của còng.

14. 21. Đồ gá phay rãnh của xilanh.

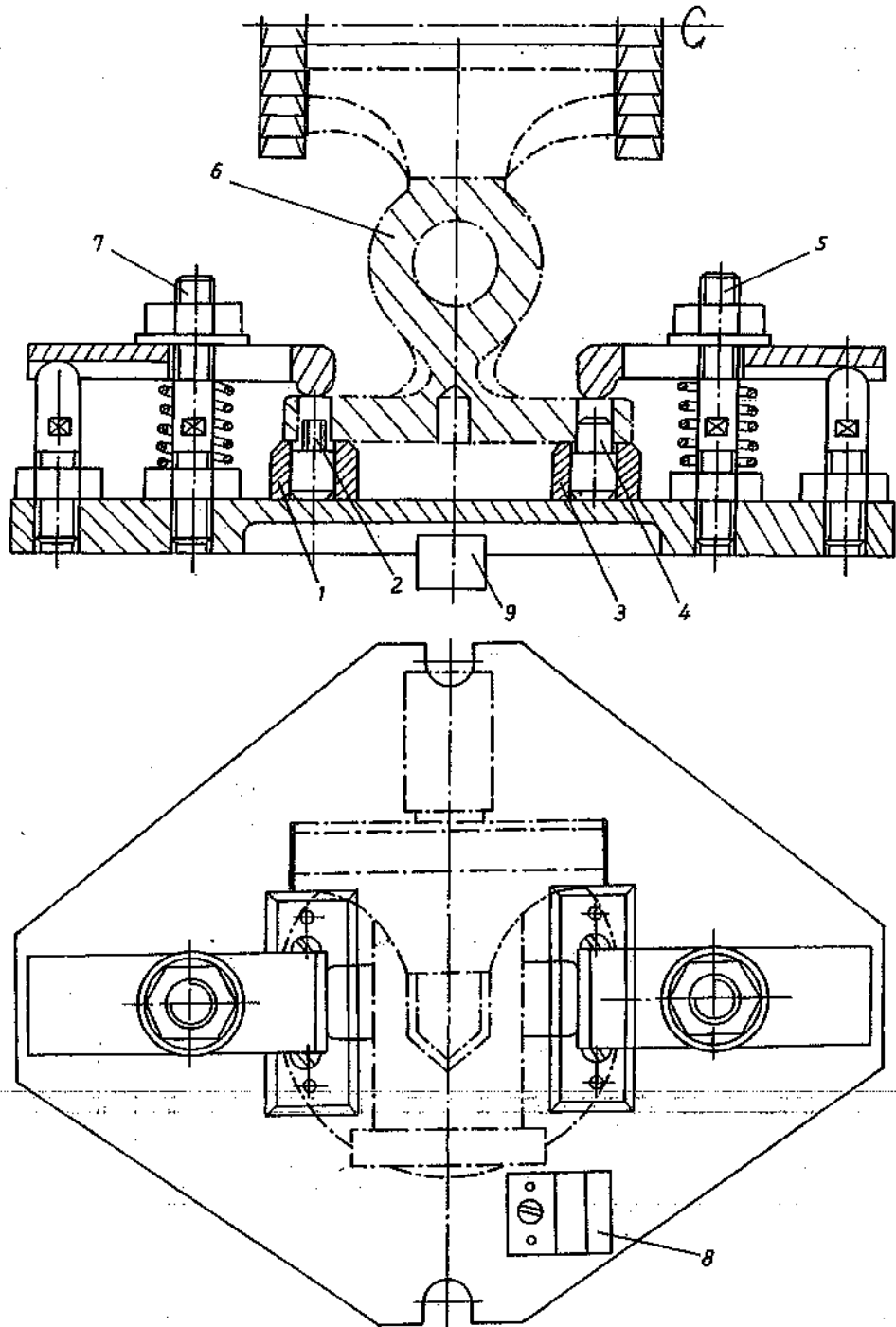
Để phay rãnh bán nguyệt của xilanh ta dùng dao phay đĩa 1 với bán kính $R = 7 \text{ mm}$ được lắp trên trục gá của máy phay ngang (hình 14-21). Chi tiết gia công 2 được định vị trên khối V dài 3 với mặt đầu tỳ vào khối V. Như vậy, chi tiết đã được hạn chế 5 bậc tự do. Để hạn chế bậc tự do chống xoay ta dùng chốt trám tự lựa 4. Kẹp chặt chi tiết được thực hiện nhờ cơ cấu kẹp bulông - đai ốc 8. Cữ so dao 5 được dùng để xác định vị trí của dao theo phương thẳng đứng. Các then dẫn hướng 6 và 7 bắt buộc phải có đối với trường hợp phay rãnh trong mặt phẳng thẳng đứng.



Hình 14-21. Đồ gá phay rãnh của xilanh.

14. 22. Đồ gá phay hai mặt bên của mỏ tinh étô.

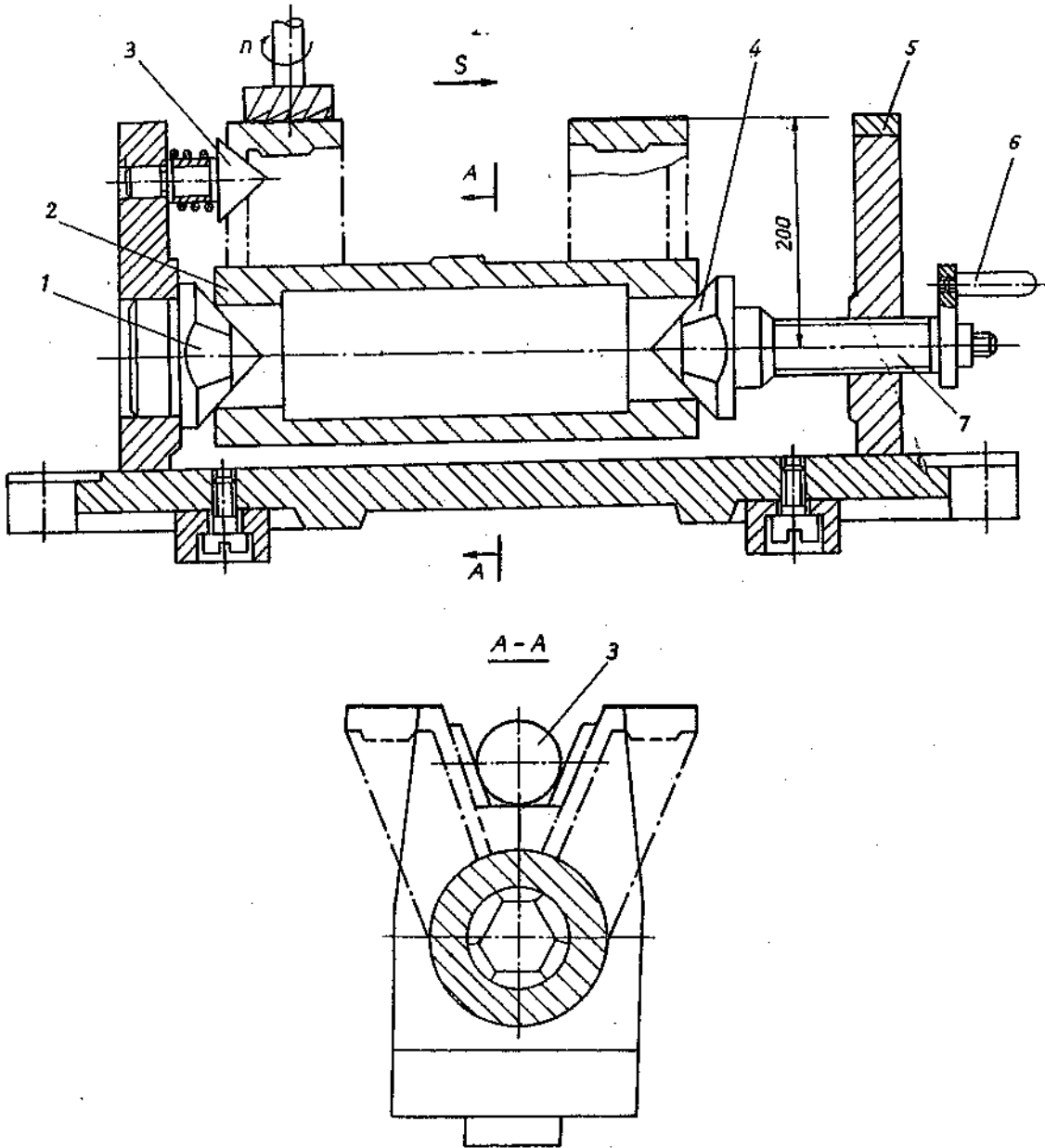
Chi tiết gia công 6 được định vị trên hai phiến tỳ phẳng 1, 3, chốt trụ 4 và chốt trám 2 (hình 14-22). Kẹp chặt chi tiết được thực hiện bằng hai cơ cấu kẹp bulông - đai ốc 5 và 7. Để xác định vị trí của dao ta dùng cỡ số dao 8. Cũng như sơ đồ trên hình 14-21 ở đây then dẫn hướng 9 bắt buộc phải có. Nguyên công được thực hiện trên máy phay nằm ngang.



Hình 14-22. Đồ gá phay hai mặt bên của mỏ tinh étô.

14. 23. Đồ gá phay mặt đáy của gối đỡ.

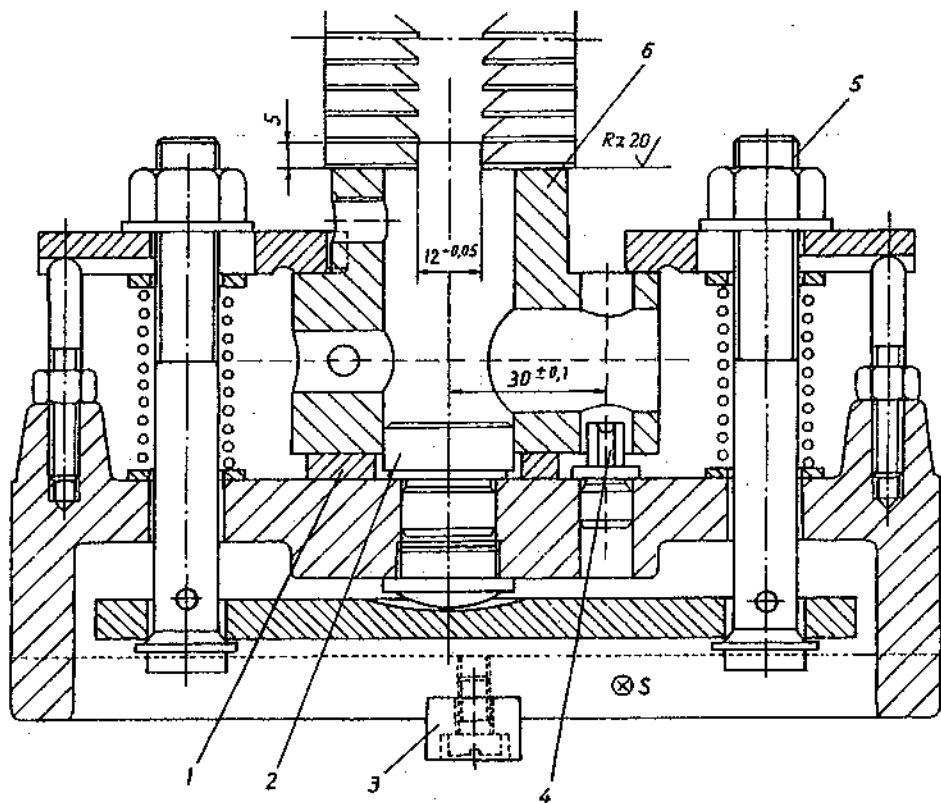
Chi tiết gia công 2 được định vị trên hai mũi tâm vát 1, 4 (do hai lỗ chưa được gia công) và chốt côn tự lựa 3 (hình 14-23). Chi tiết được kẹp chặt bằng tay quay 6 thông qua bulông 7. Cữ so dao 5 để xác định vị trí của dao theo phương nằm ngang. Nguyên công được thực hiện trên máy phay đứng bằng dao phay mặt đầu.



Hình 14-23. Đồ gá phay mặt đáy của gối đỡ.

14. 24. Đồ gá phay mặt gờ của thân ba ngã.

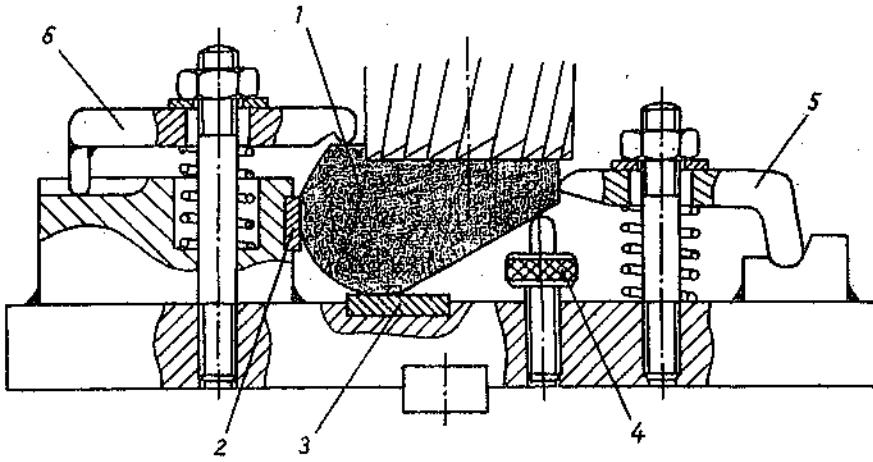
Chi tiết gia công 6 (thân ba ngã) được định vị trên phiến tỳ phẳng 1, chốt trụ ngắn 2 và chốt trám chống xoay 4 (hình 14-24). Chi tiết được kẹp chặt bằng đòn kẹp liên động 5. Đối với nguyên công phay mặt gờ cần phải so dao theo cả hai phương nằm ngang và thẳng đứng. Tuy nhiên, chỉ cần xác định vị trí của một dao nào đó, còn vị trí của dao thứ hai được xác định bằng bạc chặn lắp giữa hai dao trên trục gá. Trong trường hợp phay nhiều bề mặt cao thấp khác nhau thì chọn các dao có đường kính khác nhau và khi tính toán chế độ cắt phải chọn dao có điều kiện làm việc nặng nhất làm cơ sở (thông thường đó là dao có đường kính lớn nhất). Để xác định vị trí chính xác của đồ gá trên bàn máy, dùng hai then dẫn hướng 3 (cần nhớ rằng hai then dẫn hướng nằm trong rãnh của bàn máy theo phương chạy dao). Nguyên công được thực hiện trên máy phay nằm ngang.



Hình 14-24. Đồ gá phay hai mặt gờ của thân ba ngã.

14. 25. Đồ gá phay mặt phẳng chi tiết có mặt chuẩn cong.

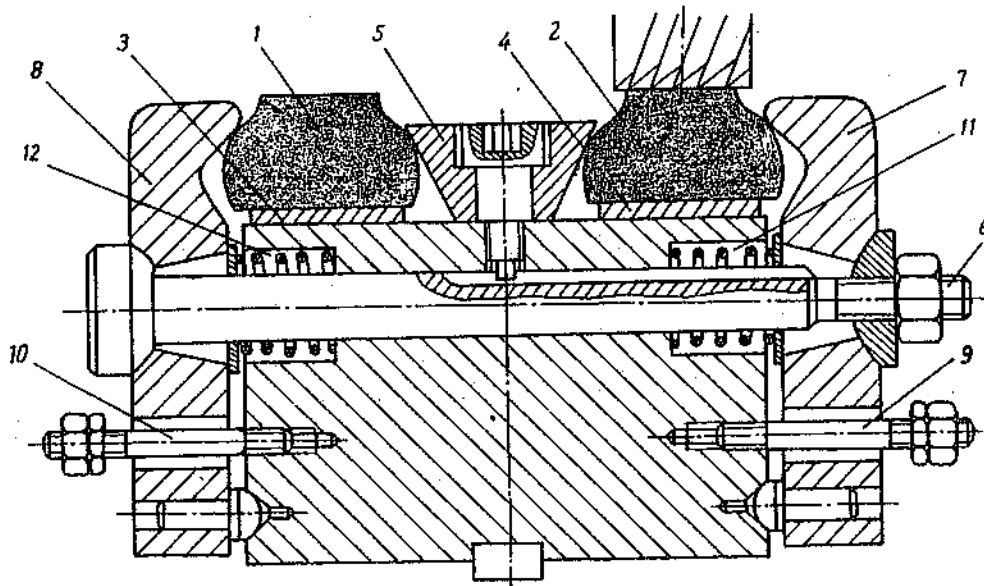
Đối với các chi tiết có mặt chuẩn cong ta cũng có thể áp dụng phương pháp định vị thông thường như các trường hợp khác. Chi tiết gia công 1 được định vị trên các phiến tỳ 2, 3 và chốt tỳ điều chỉnh 4. Kẹp chặt chi tiết được thực hiện bằng hai mỏ kẹp 5 và 6 (hình 14-25). Nguyên công được thực hiện trên máy phay đứng.



Hình 14-25. Đồ gá phay mặt phẳng chi tiết có mặt chuẩn cong.

14. 26. Đồ gá phay mặt phẳng chi tiết có mặt chuẩn cong đối xứng.

Chi tiết gia công 1, 2 được định vị trên các phiến tỳ 3, 4 và chốt côn 5 (hình 14-26). Chi tiết được kẹp chặt bằng đòn rút 6 thông qua hai mỏ kẹp 7 và 8. Các vít cấy 9, 10 được dùng để điều chỉnh độ giãn của lò xo 11 và 12. Nguyên công được thực hiện trên máy phay đứng.

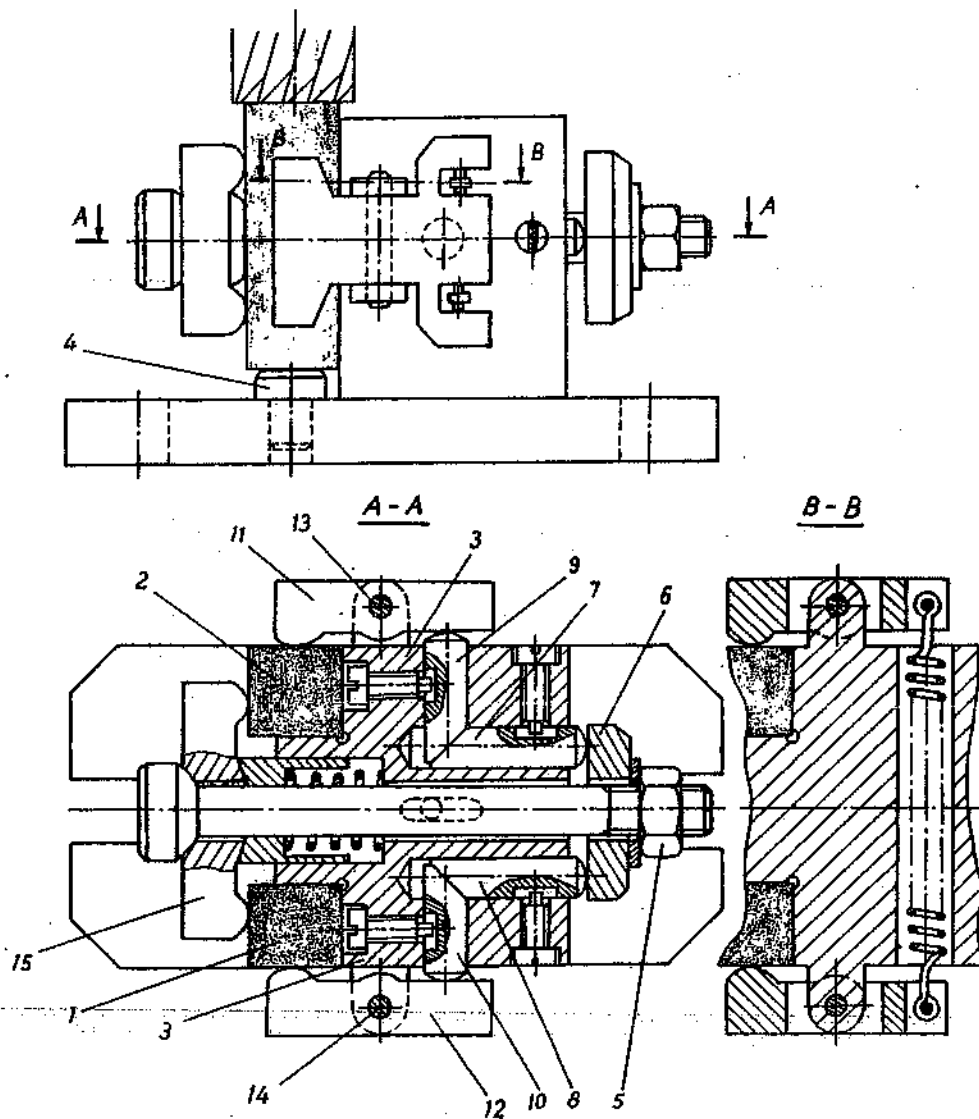


Hình 14-26. Đồ gá phay mặt phẳng chi tiết có mặt chuẩn cong đối xứng.

14. 27. Đồ gá phay mặt phẳng hai chi tiết cùng lúc.

Hình 14-27 là đồ gá phay mặt phẳng của hai chi tiết hình khối hộp chữ nhật. Chi tiết gia công 1 và 2 được định vị trên phiến tỳ vuông góc 3 và các chốt tỳ 4. Để kẹp chặt chi tiết ta vận đai ốc 5, chi tiết 6 đẩy các chốt 7 và 8, các chốt này lại đẩy các chốt 9, 10, các chốt 9, 10 làm cho các mỏ kẹp 11, 12 xoay xung quanh các chốt 13, 14 để kẹp chặt các chi tiết theo hai mặt bên. Ngoài ra khi ta vận đai ốc 5 mỏ kẹp 15 cũng kẹp chặt các chi tiết theo hai mặt đầu.

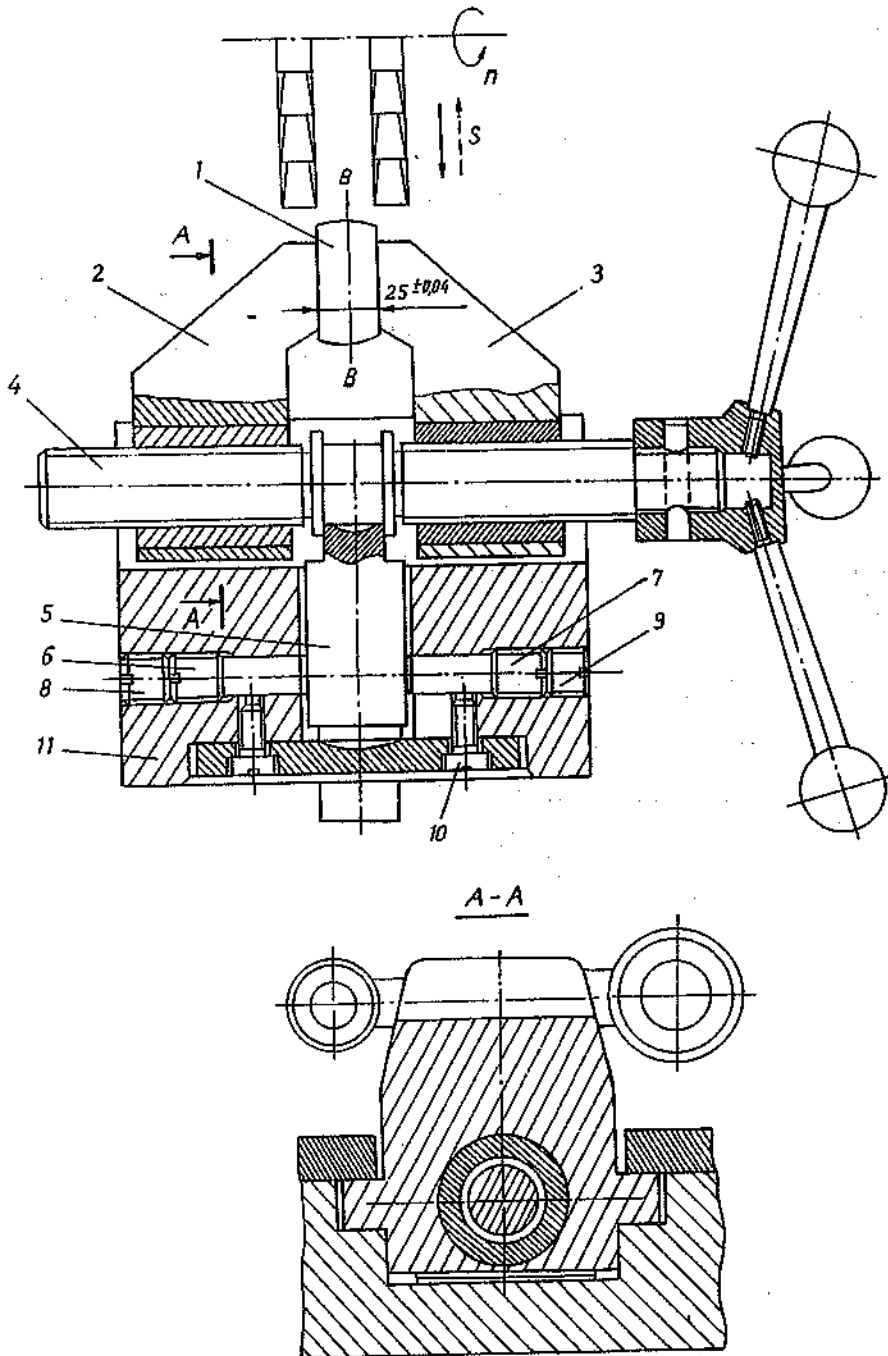
Nguyên công được thực hiện trên máy phay đứng.



Hình 14-27. Đồ gá phay mặt phẳng hai chi tiết cùng lúc.

14. 28. Êtô tự định tâm.

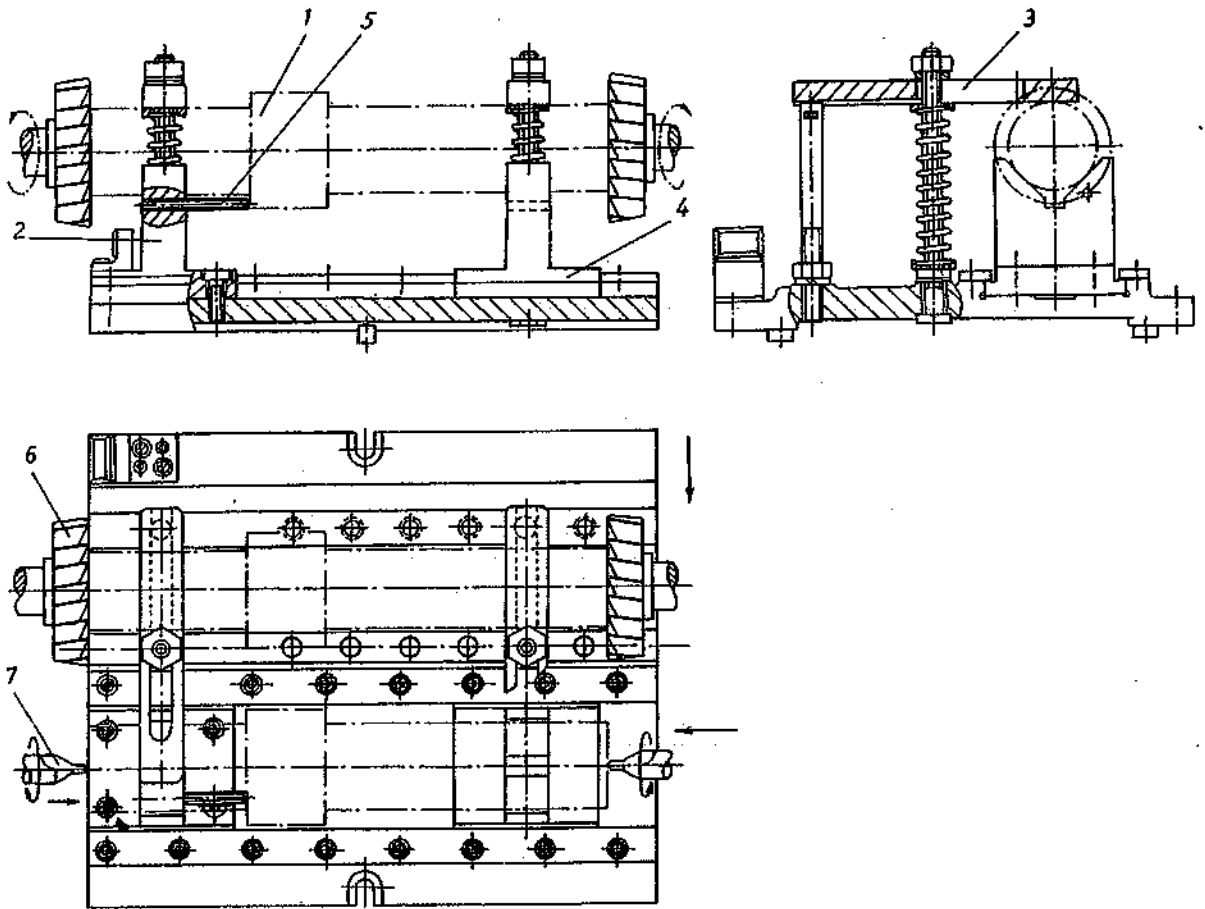
Chi tiết gia công dạng cồng 1 được định vị và kẹp chặt trên hai má của êtô tự định tâm 2 và 3 (hình 14-28). Căn nhớt rằng mặt chuẩn định vị trong trường hợp này là mặt phẳng đi qua tâm chi tiết B - B, còn hai mặt bên của chi tiết áp sát vào hai má của êtô là các mặt tỳ. Hai má của êtô dịch chuyển vào, ra nhờ vít 4 có hai đầu ren trái chiều. Chi tiết 5 có tác dụng xác định vị trí của vít 4. Điều chỉnh vị trí của chi tiết 5 được thực hiện nhờ các vít 6 và 7, sau đó cố định chúng bằng các vít 8 và 9. Cố định chi tiết 5 với vỏ đồ gá 11 được thực hiện bằng vít 10.



Hình 14-28. Êtô tự định tâm.

14. 29. Đồ gá phay - khoan tâm trục răng.

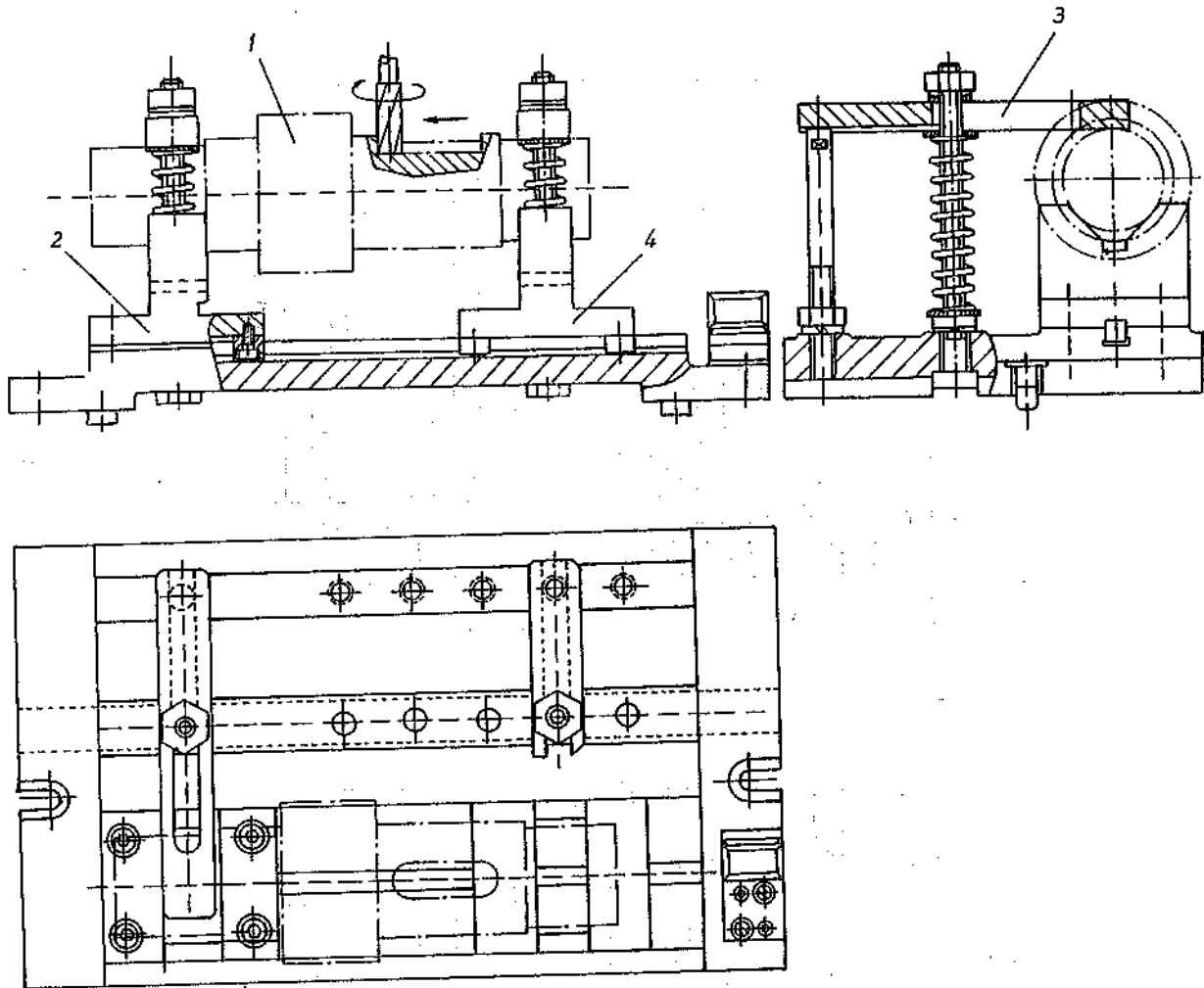
Hình 14-29 là đồ gá phay mặt đầu và khoan tâm trục răng (hoặc các loại trục khác). Chi tiết gia công 1 được định vị trên hai khối V 2, 4 và chốt tỳ 5 trong đó khối V 4 có thể dịch chuyển theo phương song song với trục của chi tiết để có thể gá được các trục có chiều dài khác nhau. Như vậy, đây là đồ gá gia công nhóm. Kẹp chặt chi tiết được thực hiện bằng mỏ kẹp 3. Dao phay 6 để phay mặt đầu ở vị trí thứ nhất, còn dao khoan tâm 7 để khoan lỗ tâm ở vị trí thứ hai (khi đồ gá dịch chuyển từ vị trí thứ nhất sang vị trí thứ hai).



Hình 14-29. Đồ gá phay - khoan tâm trục răng.

14. 30. Đồ gá phay rãnh then trục răng.

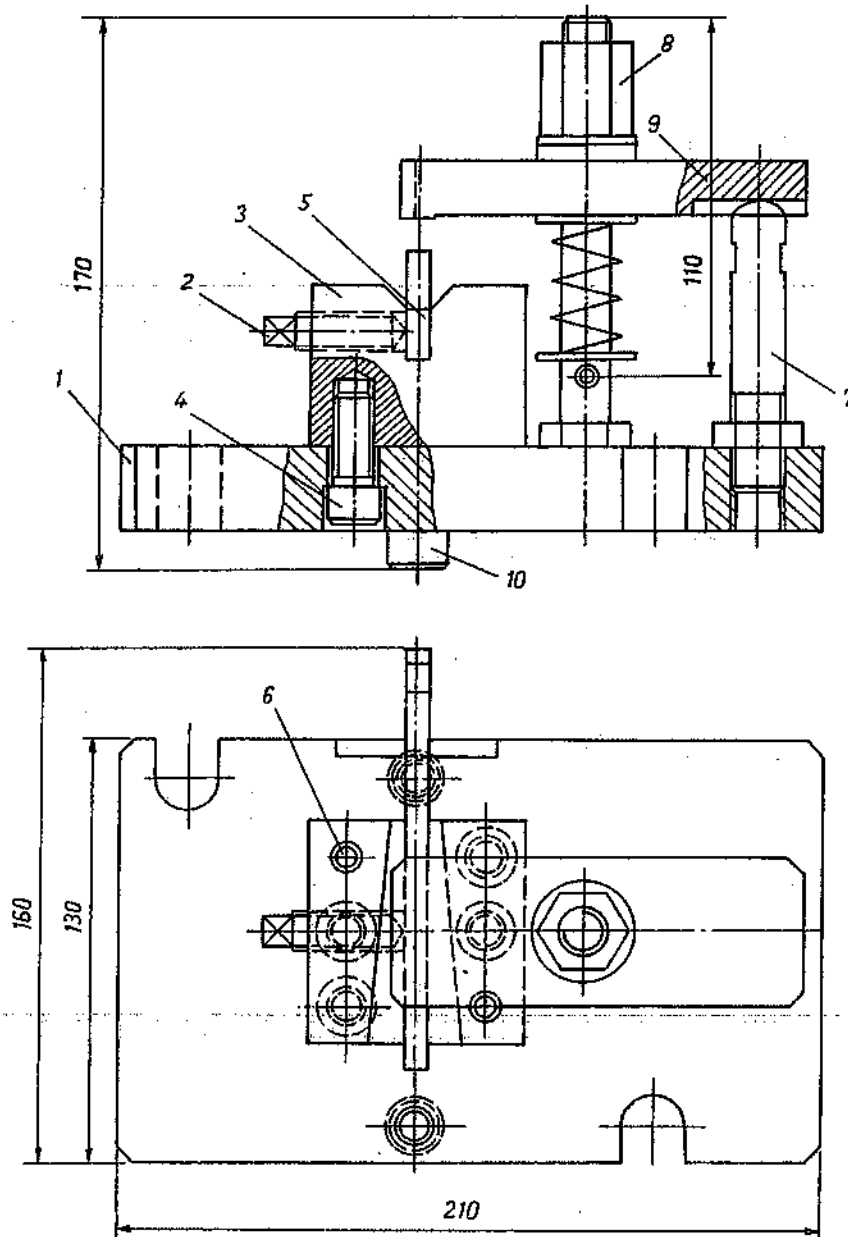
Để phay rãnh then trên trục răng (hình 14-30) ta cũng gá đặt chi tiết tương tự như trường hợp phay - khoan tâm trên hình 14-29. Tuy nhiên, để hạn chế bậc tự do tịnh tiến dọc trục chi tiết ta dùng mặt bên của khối V 2 (mặt bậc của chi tiết tỷ sát vào khối V 2). Khối V 4 cũng có thể dịch chuyển theo phương song song với trục của chi tiết để gia công các chi tiết có chiều dài khác nhau. Như vậy đây cũng là đồ gá gia công nhóm. Kẹp chặt chi tiết được thực hiện bằng mỏ kẹp 3.



Hình 14-30. Đồ gá phay rãnh then trục răng.

14. 31. Đồ gá phay rãnh trên đuôi côn Mooc.

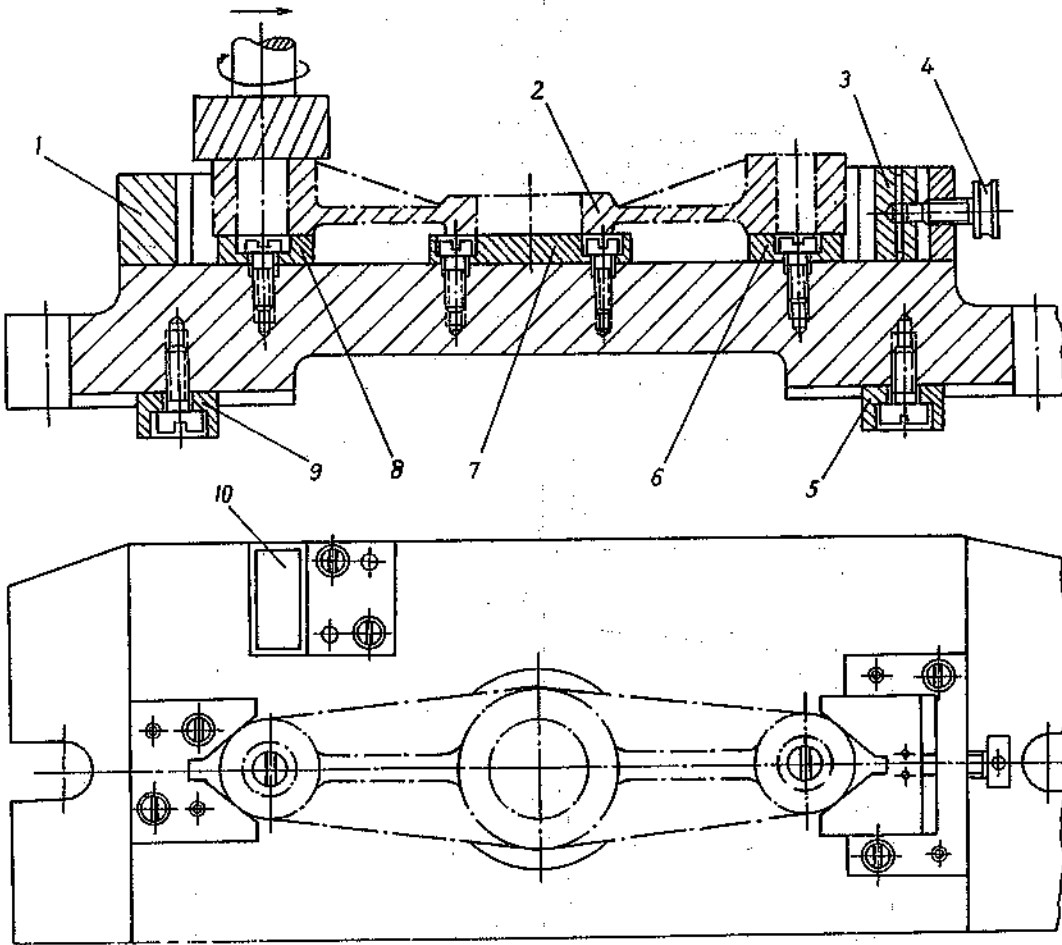
Phương pháp phay rãnh trên đuôi côn Mooc thông thường được thực hiện trên đầu phân độ. Phương pháp này có năng suất thấp. Để nâng cao năng suất người ta phay rãnh trên đồ gá chuyên dùng (hình 14-31). Đồ gá gồm: khối V côn 3 được định vị bằng chốt 6 trên đế gá 1 và được kẹp chặt bằng vít 4. Cữ tỳ 5 được điều chỉnh theo kích thước của đuôi côn Mooc và được kẹp chặt bằng đai ốc 8 thông qua mỏ kẹp 9. Vít 7 được dùng để điều chỉnh cho các đuôi côn Mooc khác nhau. Then dẫn hướng 10 để xác định vị trí của đồ gá.



Hình 14-31. Đồ gá phay rãnh trên đuôi côn Mooc.

14. 32. Đồ gá phay mặt phẳng chi tiết dạng càng.

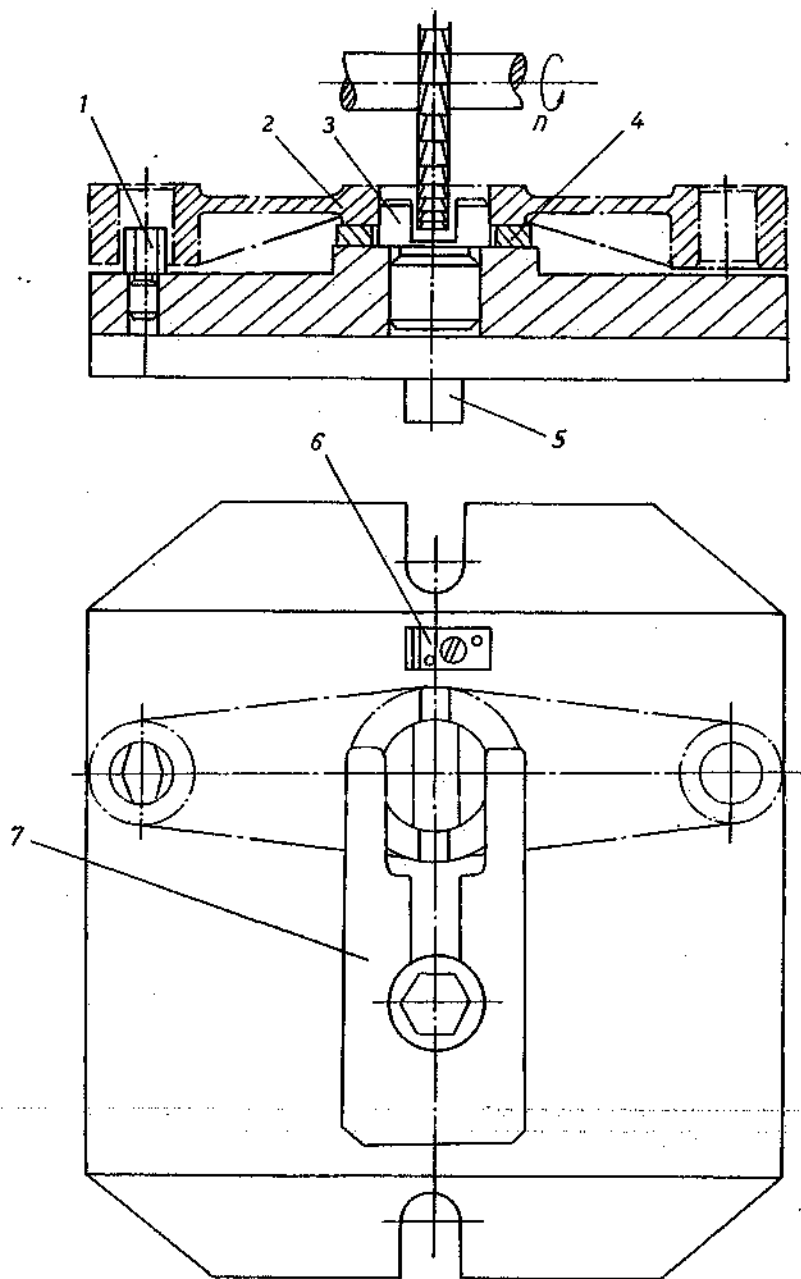
Hình 14-32 là đồ gá phay mặt phẳng thứ hai của chi tiết dạng càng sau khi mặt phẳng đối diện đã được phay ở nguyên công trước. Chi tiết gia công 2 được định vị trên các phiến tỳ phẳng 6, 7, 8 và khối V 1. Khối V 3 có tác dụng vừa định vị, vừa kẹp chặt khi ta quay bulông kẹp 4. Hai then dẫn hướng 5 và 9 được dùng để xác định vị trí chính xác của đồ gá trên máy. Vị trí điều chỉnh dao phay được xác định bằng cỡ so dao 10. Nguyên công được thực hiện trên máy phay đứng.



Hình 14-32. Đồ gá phay mặt phẳng chi tiết dạng càng.

14. 33. Đồ gá phay cắt đứt chi tiết dạng càng.

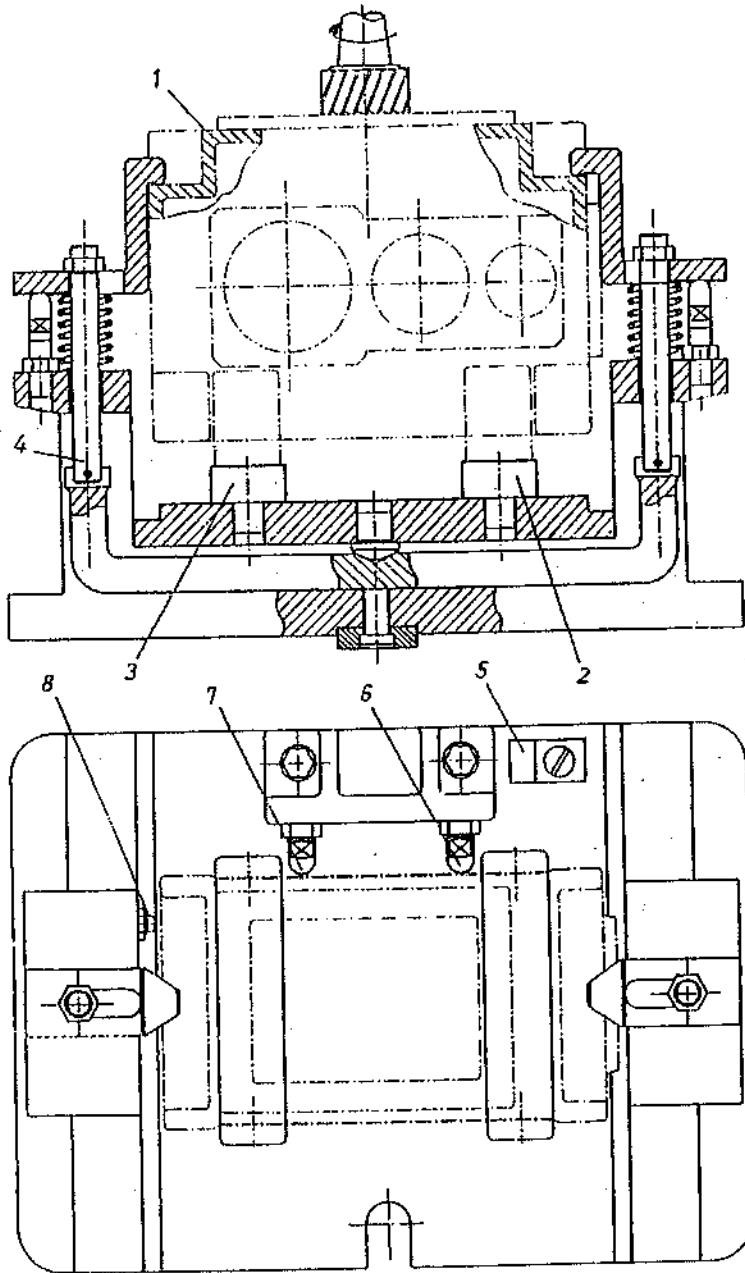
Ở nguyên công cuối cùng người ta phải cắt càng ra thành hai phần bằng nhau. Đồ gá để phay cắt đứt chi tiết dạng càng được thể hiện trên hình 14-33. Chi tiết gia công 2 được định vị trên phiến tỳ phẳng 4, chốt trụ 3 và chốt trám 1. Chốt trụ 3 được xé rãnh để thoát dao khi thực hiện nguyên công. Kẹp chặt chi tiết bằng mỏ kẹp 7. Vị trí chính xác của đồ gá so với dao phay được xác định bằng hai then dẫn hướng 5. Điều chỉnh dao bằng cữ so dao 6.



Hình 14-33. Đồ gá phay cắt đứt chi tiết dạng càng.

14. 34. Đồ gá phay mặt phẳng nắp hộp.

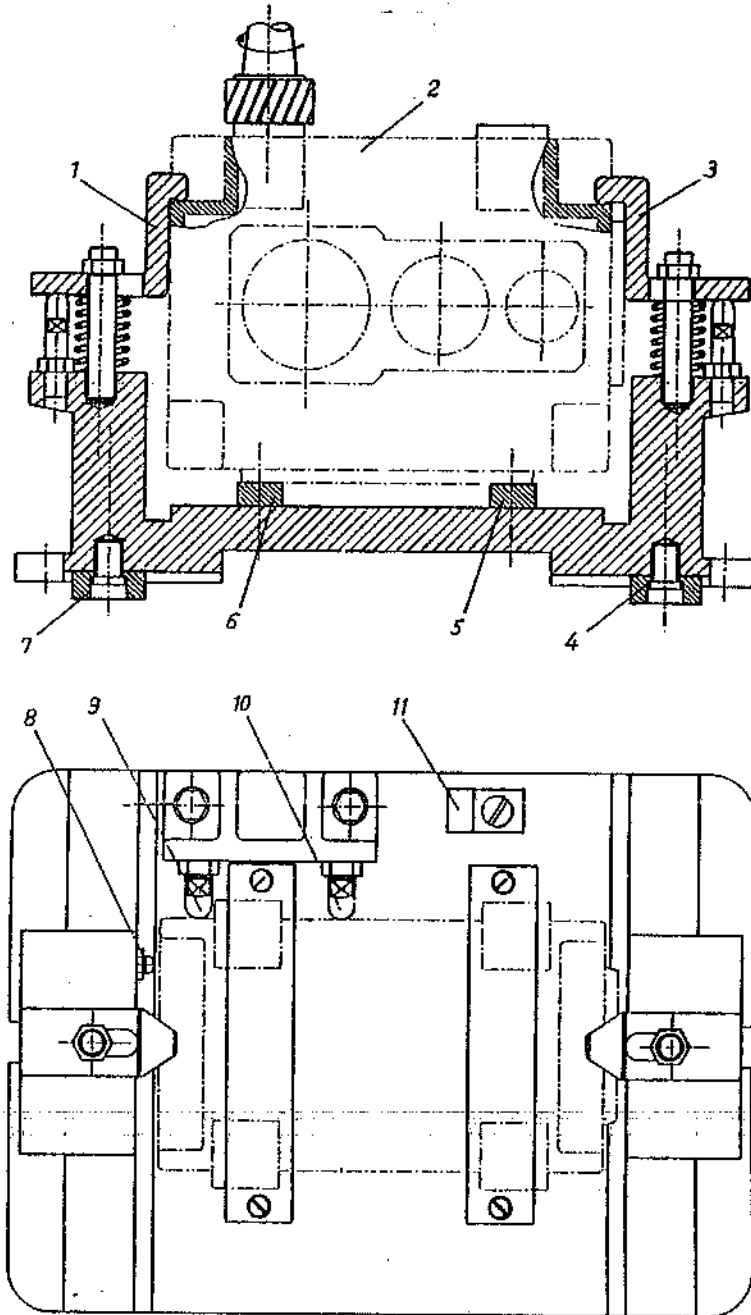
Hình 14-34 là đồ gá phay mặt phẳng nắp hộp. Chi tiết gia công 1 được định vị trên hai phiến tỳ phẳng 2, 3 và các chốt tỳ 6, 7, 8. Kẹp chặt chi tiết bằng cơ cấu kẹp liên động 4. Cờ số dao 5 được sử dụng để xác định vị trí chính xác của dao. Nguyên công được thực hiện trên máy phay đứng bằng dao phay mặt đầu (dao phay mặt đầu có độ cứng vững và năng suất cao hơn dao phay trụ).



Hình 14-34. Đồ gá phay mặt phẳng nắp hộp.

14. 35. Đồ gá phay mặt phẳng chân đế hộp.

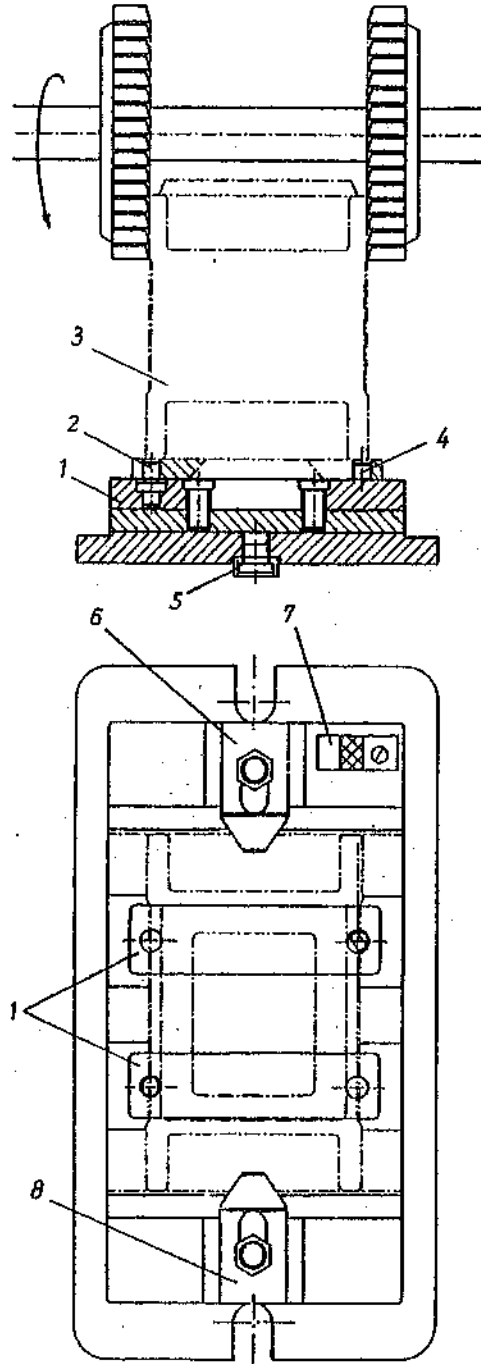
Hình 14-35 là đồ gá phay mặt phẳng chân đế của hộp trên máy phay đứng bằng dao phay mặt đầu. Chi tiết gia công 2 được định vị trên hai phiến tỳ phẳng 5, 6 và các chốt tỳ 8, 9, 10. Kẹp chặt chi tiết bằng hai mỏ kẹp 1 và 3. Các then dẫn hướng 4 và 7 được dùng để xác định nhanh vị trí chính xác của đồ gá trên bàn máy (không bắt buộc đối với đồ gá phay bằng dao phay mặt đầu). Vị trí của dao trước lúc gia công phải được xác định bằng cỡ so dao 11.



Hình 14-35. Đồ gá phay mặt phẳng chân đế hộp.

14. 36. Đồ gá phay hai mặt bên của hộp.

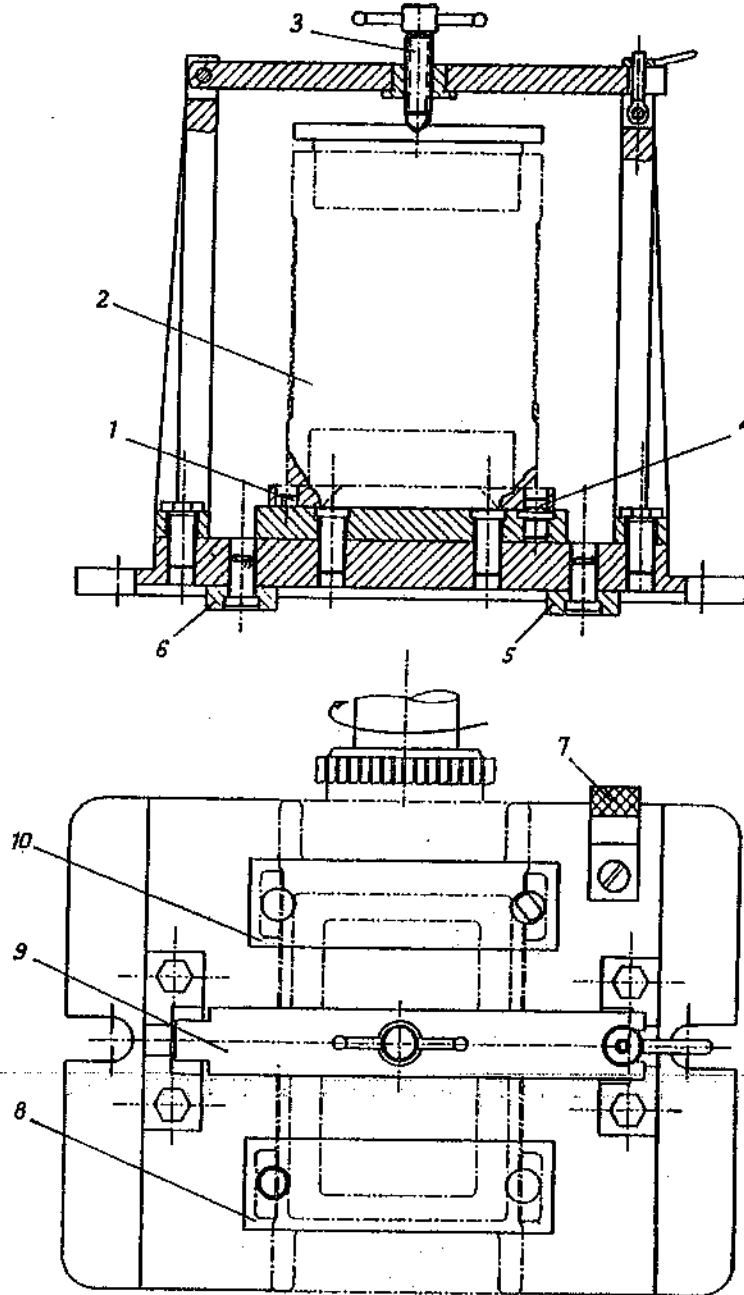
Hai mặt bên của hộp được phay bằng hai dao phay đĩa gá trên một trục dao của máy phay nằm ngang (hình 14-36). Chi tiết gia công 3 được định vị trên hai phiến tỳ phẳng 1, chốt trụ 2 và chốt trám 4. Kẹp chặt chi tiết được thực hiện bằng hai mỏ kẹp độ lệch 6 và 8. Cờ so dao 7 có tác dụng xác định vị trí chính xác của dao bên phải trước lúc gia công (vị trí của dao bên trái được xác định bằng bạc chặn giữa hai dao). Then dẫn hướng 5 bắt buộc phải có để định vị đồ gá trên bàn máy và tam của hai then dẫn hướng phải song song với hướng chạy dao.



Hình 14-36. Đồ gá phay hai mặt bên của hộp.

14. 37. Đồ gá phay mặt đầu của hộp.

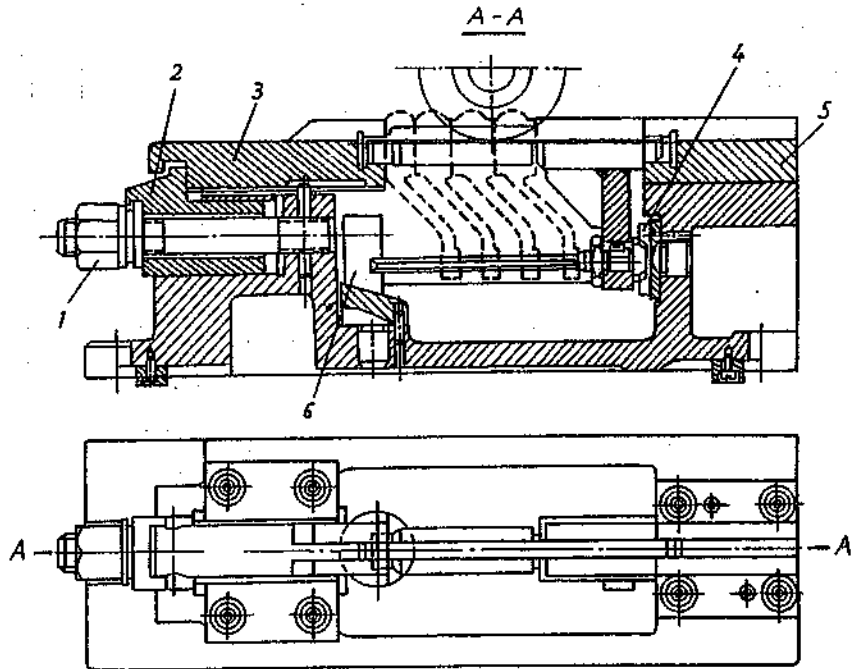
Phay mặt đầu của hộp được thực hiện trên máy phay ngang bằng dao phay mặt đầu (hình 14-37). Chi tiết gia công 2 được định vị trên hai phiến tỳ phẳng 8, 10, chốt trụ ngắn 1 và chốt trám chống xoay 4. Kẹp chặt chi tiết bằng bulông kẹp 3 thông qua thanh kẹp lật được 9. Đối với trường hợp phay mặt đầu trên máy phay ngang thì các then dẫn hướng 5 và 6 bắt buộc phải có để định vị đồ gá trên bàn máy. Hai then dẫn hướng được lắp vào rãnh chữ T của bàn máy song song với hướng chạy dao. Vị trí của dao trước khi gia công được xác định bằng cỡ so dao 7.



Hình 14-37. Đồ gá phay mặt đầu của hộp.

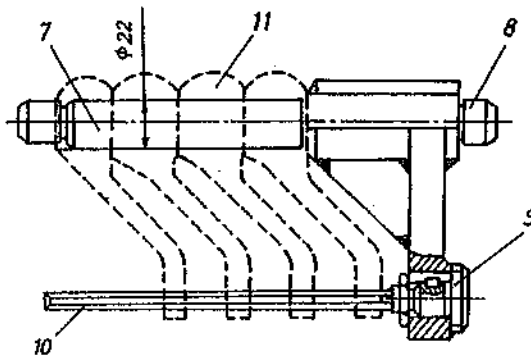
14. 38. Đồ gá phay rãnh nhiều càng gạt cùng một lúc.

Hình 14-38 là đồ gá phay rãnh nhiều càng gạt cùng một lúc trên máy phay ngang bằng dao phay đĩa. Các chi tiết gia công 11 được định vị trên hai chốt 7 và 10, trong đó chốt trám 10 hạn chế bậc tự do quay xung quanh tâm chốt trụ 7. Chốt 8 được lắp vào tấm 5 của đồ gá. Các chốt 10 và 9 được lắp vào các rãnh của các chi tiết 4 và 6. Kẹp chặt chi tiết bằng đai ốc 1 thông qua bạc 2 và thanh trượt 3.



14. 39. Đồ gá phay mặt đầu trục răng côn.

Hình 14-39 là đồ gá gá hai vị trí để phay mặt đầu trục răng côn trên máy phay ngang bằng hai dao phay mặt đầu. Hai chi tiết gia công 7 được gá trên hai khối V 4 và các chốt tỳ 5 (hạn chế bậc tự do tịnh tiến dọc trục chi tiết). Kẹp chặt chi tiết bằng bulông lật 1 thông qua mỏ

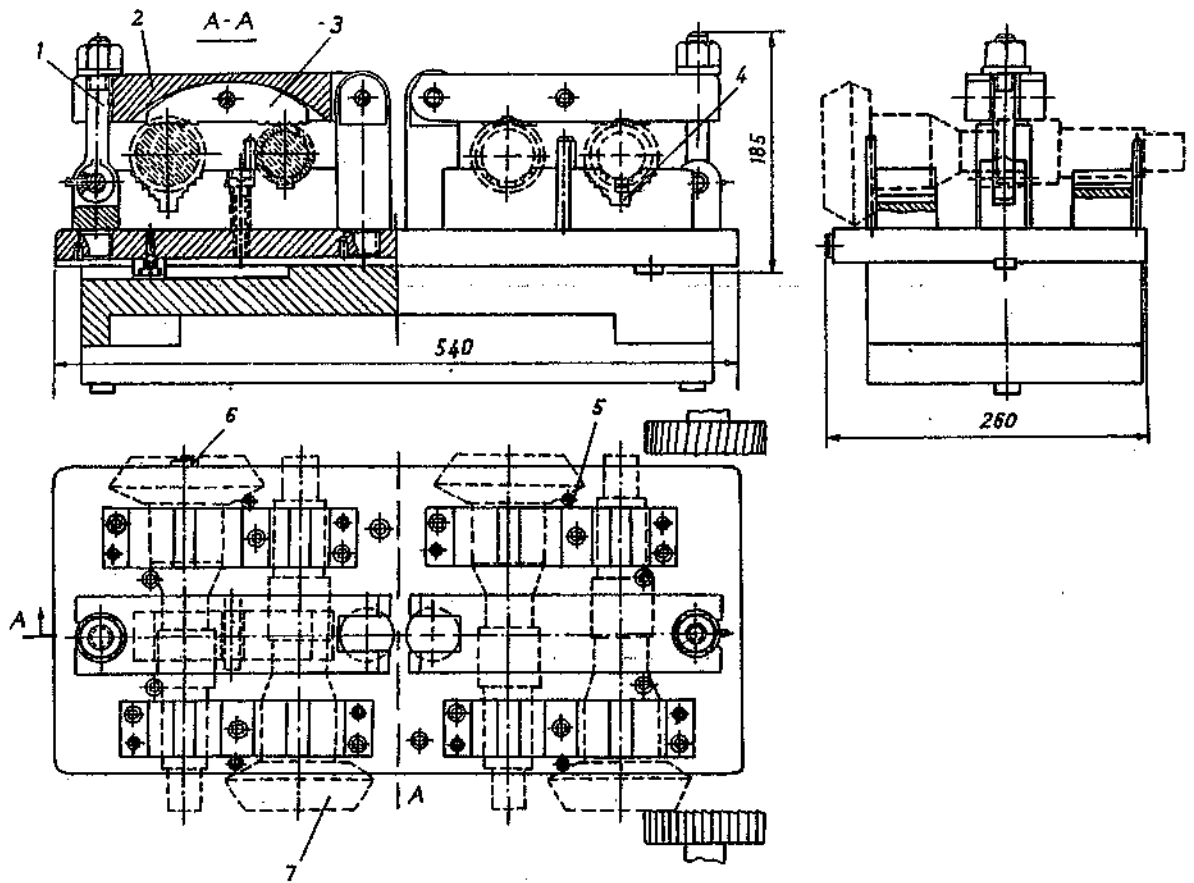


Hình 14-38. Đồ gá phay nhiều càng cùng một lúc.

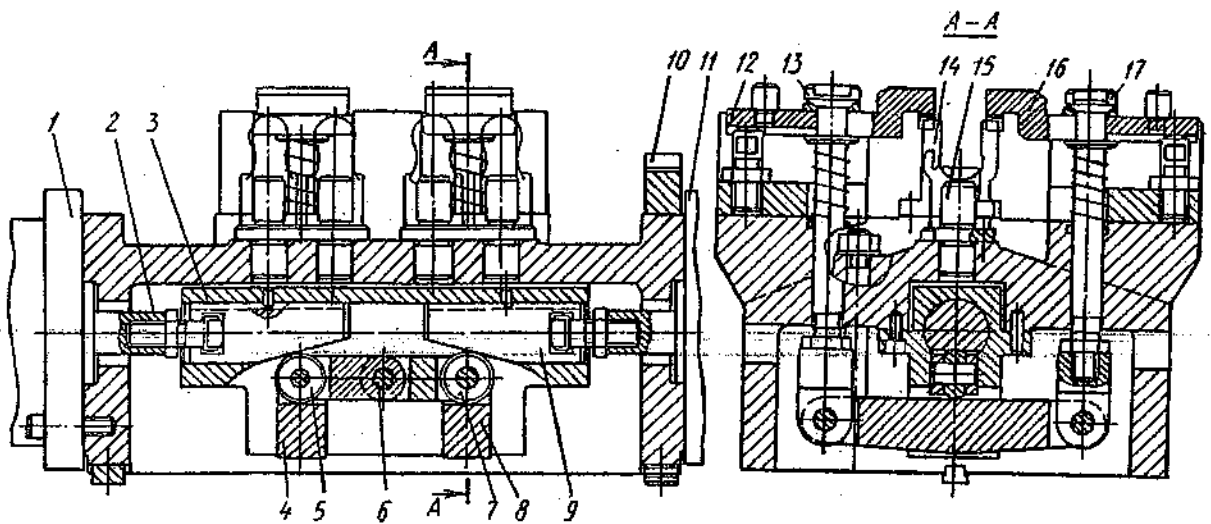
kẹp 2 với đòn gánh 3. Khi điều chỉnh dao ta chỉ cần xác định vị trí chính xác của một dao nhờ cỡ số dao 6. Vị trí của dao thứ hai được xác định bằng khoảng cách chiều dài trục gia công. Đồ gá này cho phép nâng cao năng suất gia công vì khi hai chi tiết ở vị trí thứ nhất đang được gia công người ta tiến hành gá đặt hai chi tiết khác ở vị trí thứ hai.

14. 40. Đồ gá phay mặt phẳng trong nhiều chi tiết cùng một lúc.

Hình 14-40 là đồ gá phay mặt phẳng bên trong 4 chi tiết dạng càng cùng một lúc. Các chi tiết 14 được định vị trên các chốt có gờ 15 và được chống xoay nhờ các mỏ kẹp dạng khối V. Kẹp chặt chi tiết bằng các mỏ kẹp 12 và 16. Lực kẹp ở các mỏ kẹp được truyền từ hai xilanh hơi ép 1 và 11 qua các chêm di động 3 và 9, các con lăn 5 và 7, các đòn gánh 4 và 8, các đòn rút 13 và 17. Khi cán pistông 2 và chêm 3 dịch chuyển về bên phải, con lăn 5 xoay xung quanh trục 6 ngược chiều kim đồng hồ và kéo đòn gánh 4 cùng các đòn rút 13 và 17 xuống để kẹp chặt chi tiết. Vị trí của dao phay được xác định bằng cỡ số dao 10.



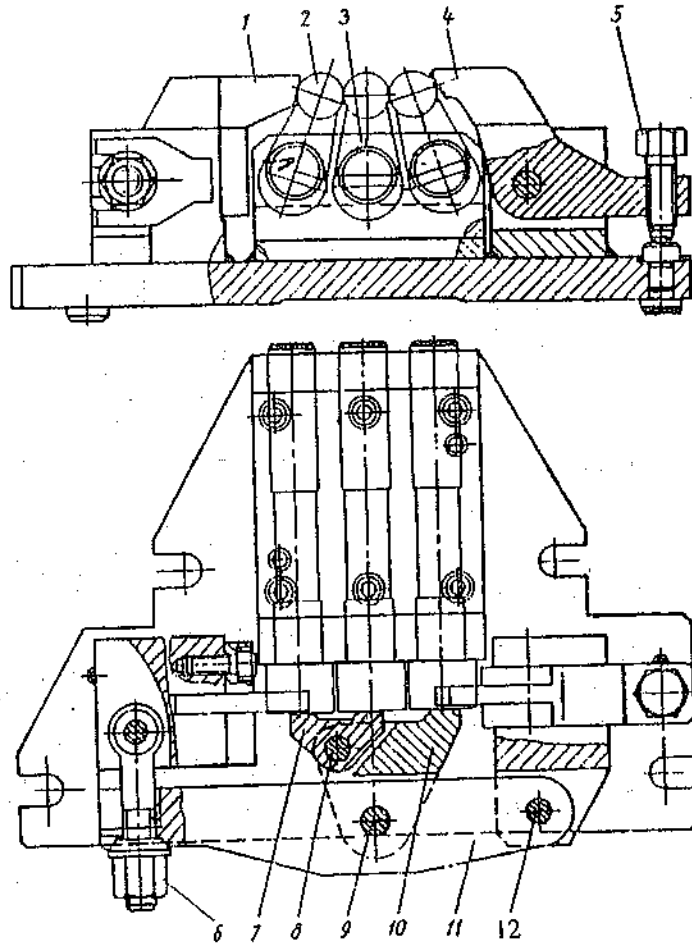
Hình 14-39. Đồ gá phay mặt đầu trục răng côn.



Hình 14-40. Đồ gá phay mặt phẳng trong nhiều chi tiết cùng một lúc.

14. 41. Đồ gá phay mặt đầu ba chi tiết cùng một lúc.

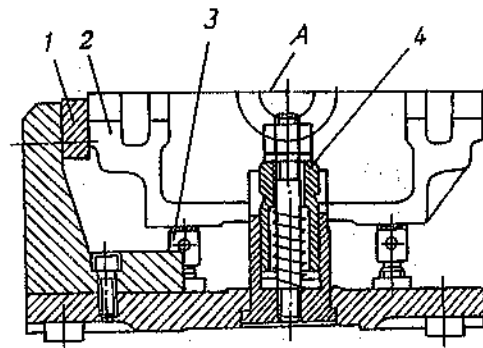
Hình 14-41 là đồ gá chuyên dùng để phay mặt đầu ba chi tiết dạng trục cùng một lúc trên máy phay nằm ngang bằng dao phay đĩa hoặc dao phay mặt đầu. Ba chi tiết gia công 2 được định vị (bằng mặt trụ ngoài) trong các lỗ của chi tiết hình khối chữ nhật 3 và tấm chặn 1. Mặt đầu của phần trụ định vị của chi tiết gia công được tỳ sát vào mặt bên của chi tiết hình khối chữ nhật 3. Kẹp chặt chi tiết bằng các mỏ kẹp tùy động 7, 10 và mỏ kẹp mặt bên 4. Mỏ kẹp 7 quay xung quanh chốt 8 để kẹp chặt hai chi tiết, còn mỏ kẹp 10 quay xung quanh chốt 9 để kẹp chặt chi tiết còn lại. Lực kẹp chi tiết được truyền từ bulông 5 và đai ốc 6. Để thuận tiện cho việc gá đặt các chi tiết tiếp theo ta quay chi tiết 11 cùng với các mỏ kẹp 7 và 10 quanh chốt 12.



Hình 14-41. Đồ gá phay mặt phẳng ba chi tiết cùng một lúc.

14. 42. Đồ gá phay với gá đặt chi tiết bằng phương lấy dấu.

Hình 14-42 là đồ gá phay dùng cho trường hợp gá đặt chi tiết bằng phương pháp lấy dấu. Chi tiết gia công 2 được định vị trên bốn chốt tỳ điều chỉnh 3 và phiến tỳ mặt đầu 1. Kẹp chặt chi tiết bằng hai mỏ kẹp 4. Các chốt tỳ điều chỉnh 3 được sử dụng để gá đặt chi tiết theo phương pháp lấy dấu, có nghĩa là khi cần thì điều chỉnh các chốt tỳ 3 để mặt phẳng A song song với đáy đồ gá (hoặc bàn máy).

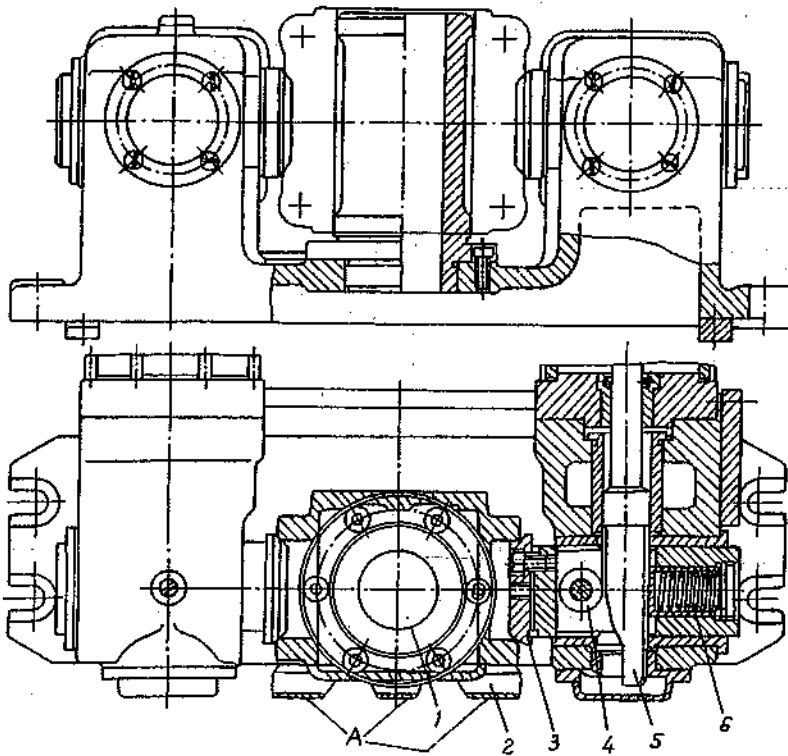


Hình 14-42. Đồ gá phay với gá đặt chi tiết bằng phương lấy dấu.

14. 43. Đồ gá phay mặt phẳng đáy của chi tiết dạng hộp.

Trong những trường hợp khi chi tiết dạng hộp có các lỗ đồng tâm với các đường kính như nhau để phay mặt phẳng A có thể sử dụng đồ gá chuyên dùng như hình 14-43. Chi tiết gia công 2 được định vị trên trục gá rỗng có gờ 1. Như vậy chi tiết được hạn chế 4 bậc tự do (trên phần trụ của trục gá) và một bậc tự do (được hạn chế sơ bộ trên phần gờ của trục gá). Kẹp chặt chi tiết được thực hiện bằng hai chốt côn 3. Trước khi chi tiết được kẹp chặt hai chốt côn 3 định vị lại vị trí của chi tiết gia công. Sau khi chi tiết được định vị lại cả 6 bậc tự do của chi tiết được hạn chế. Lực kẹp của các chốt côn 3 được truyền từ hai xilanh hơi ép qua cán pistông có phần chêm 5 và con lăn 4. Để tháo lỏng chi tiết cán pistông phải lùi về phía sau và lò xo 6 kéo chốt côn 3 ra.

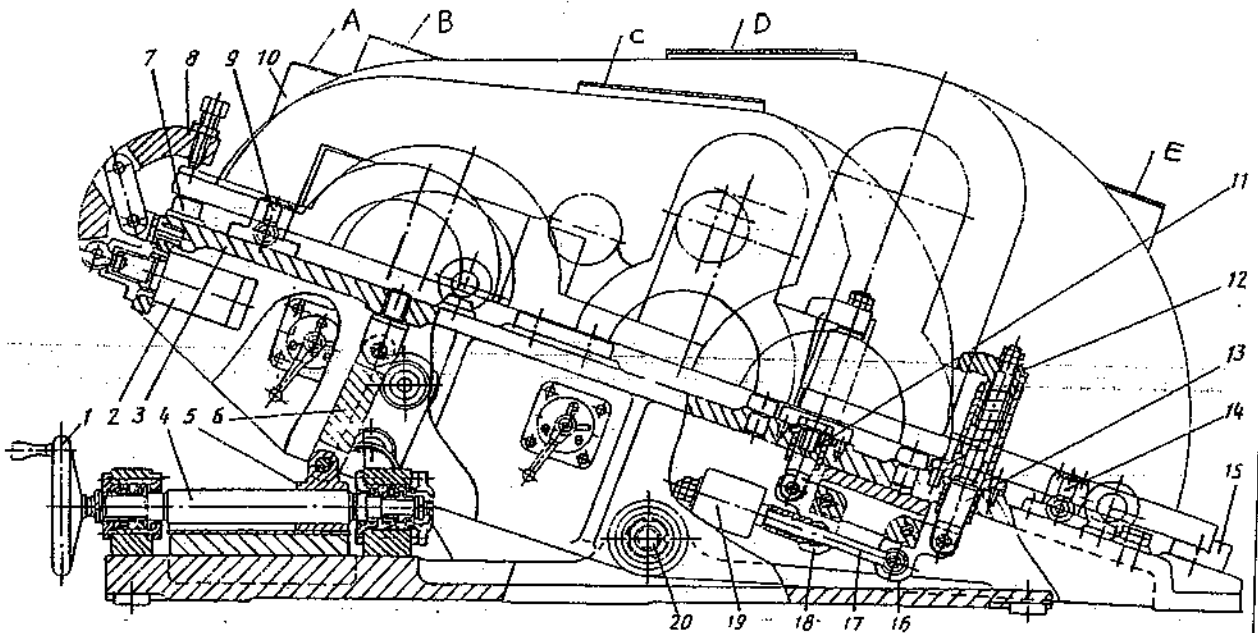
Nguyên công được thực hiện trên máy phay ngang băng dao phay đĩa hoặc dao phay mặt đầu.



Hình 14-43. Đồ gá phay mặt phẳng đáy chi tiết dạng hộp.

14. 44. Đồ gá van nâng điều chỉnh để phay mặt phẳng nắp hộp tốc độ.

Trong sản xuất hàng loạt thông thường người ta dùng đồ gá van nâng - điều chỉnh để gia công chi tiết có nhiều bề mặt khác nhau. Hình 14 - 44 là một ví dụ về đồ gá này. Chi tiết gia công (nắp hộp tốc độ) 10 được định vị trên các chốt tỳ cố định (hoặc chốt tỳ cố định) 7, cữ tỳ mặt đầu 15 và các chốt tỳ điều chỉnh mặt bên 9 và 14. Kẹp chặt chi tiết bằng các mỏ kẹp 8 và 12. Lực kẹp của mỏ kẹp 8 được truyền từ xilanh dầu ép 2. Lực kẹp của mỏ kẹp 12

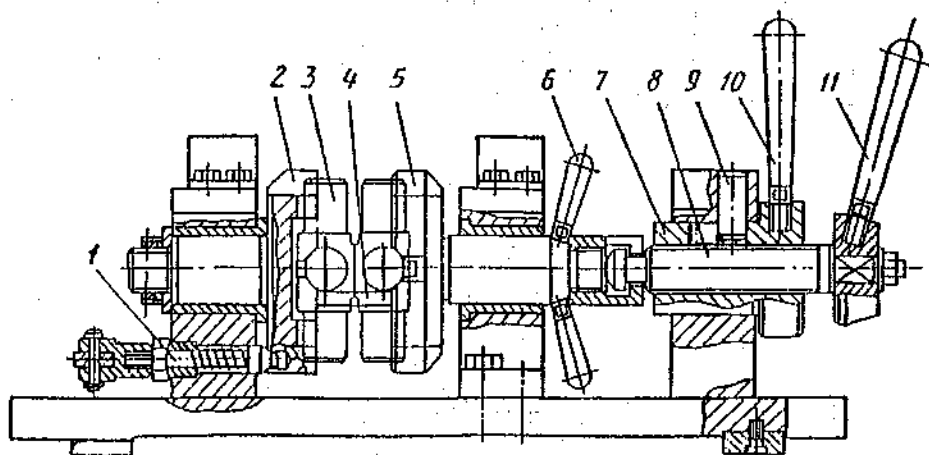


Hình 14-44. Đồ gá van nâng - điều chỉnh để phay mặt phẳng đáy hộp tốc độ.

được truyền từ xilanh dầu ép 19 qua vít 17, các tay đòn 16 và 18 và đòn rút 11 hay 13. Trong kết cấu của mỏ kẹp 12 có hai đòn rút 11 và 13 là vì các chi tiết gia công có chiều dài khác nhau (hình 14-44 cho ta thấy đòn kẹp 13 để kẹp chi tiết có độ dài lớn còn đòn rút 11 để kẹp chi tiết có độ dài nhỏ). Điều chỉnh góc nghiêng của chi tiết gia công và đế gá 3 bằng đai ốc 5 với thanh nối 6 nhờ chuyển động quay tay quay 1. Khi điều chỉnh góc nghiêng, đế gá 3 xoay xung quanh trục 20.

14. 45. Đồ gá quay để phay rãnh dầu trên đầu trục chữ thập.

Hình 14-45 là đồ gá quay để phay rãnh dầu trên đầu trục chữ thập bằng dao phay đĩa. Nguyên công được thực hiện trên máy phay ngang. Hai chi tiết gia công 3 được định vị trên các khối V của hai chi tiết 2 và 5 (mỗi chi tiết được định vị trên ba khối V), Trước khi kẹp chặt, chi tiết được đỡ bằng hai thanh 4. Quá trình kẹp chặt chi tiết được tiến hành như sau: tay quay 10 đẩy bạc 7, vít 8 và chi tiết 5 về bên trái rồi cố định vị trí của bạc 7 bằng chốt 9 trong rãnh vuông góc với tâm bạc (ta quay tay quay đi một góc), tiếp theo đó ta quay tay quay 11, vít 8 tiến lên để kẹp chặt chi tiết.

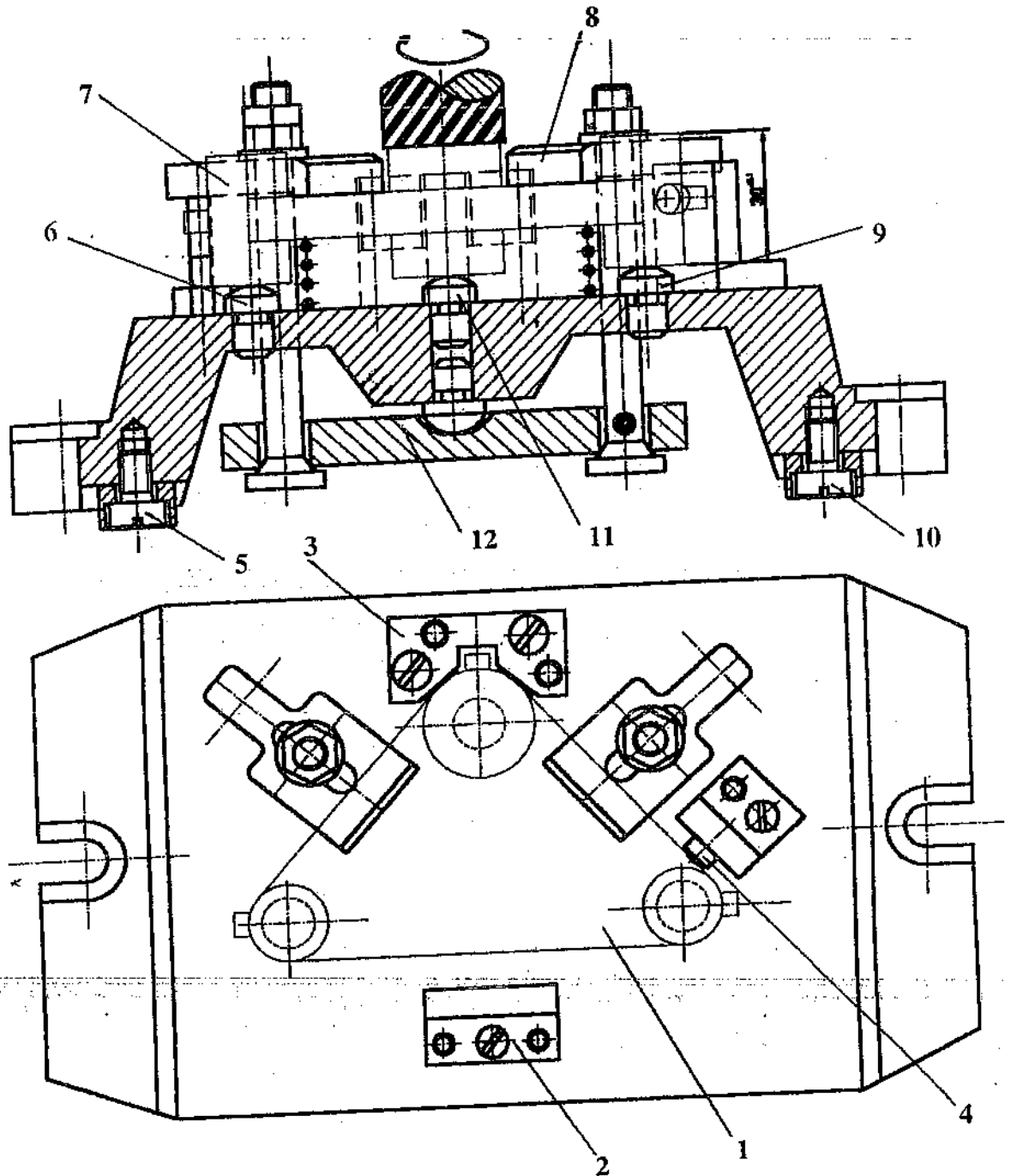


Hình 14-45. Đồ gá quay để phay rãnh dầu trên đầu trục chữ thập.

Sau khi phay rãnh xong ở đầu trục thứ nhất, ta rút chốt phân độ 1 ra và quay tay quay 6 đi một góc 90° . Như vậy tại vị trí mới chốt phân độ 1 lại lọt vào lỗ trên chi tiết 2. Để phay rãnh dầu trên 4 đầu trục chữ thập ta phải phân độ 3 lần.

14.46. Đồ gá để phay mặt đầu của chi tiết dạng càng.

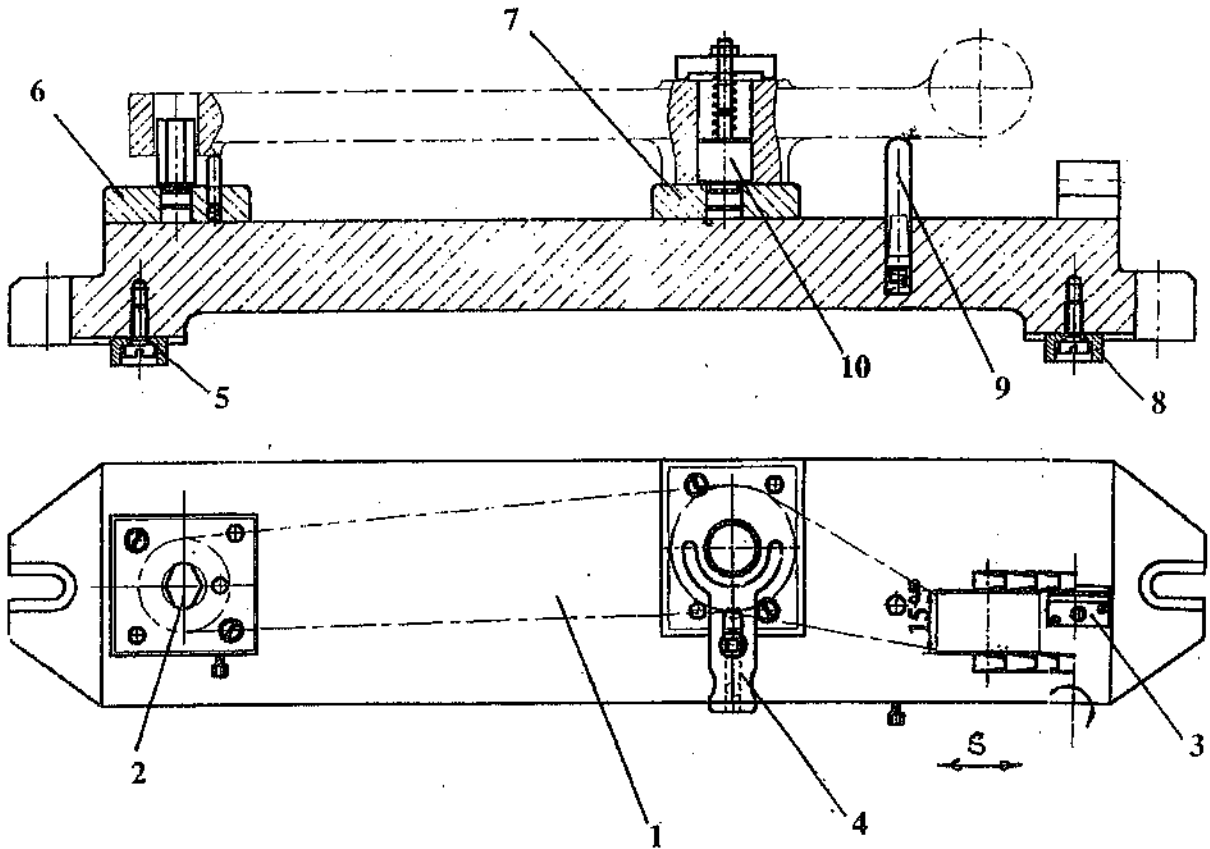
Chi tiết gia công 1 (hình 14-46) được định vị trên ba chốt tỳ chỏm cầu 6, 9, 11, khối V 3 và chốt chống xoay 4. Kẹp chặt chi tiết được thực hiện bằng các mỏ kẹp 7 và 8 thông qua đòn kẹp liên động 12. Vị trí của dao phay được xác định bằng cữ so dao 2. Các then dẫn hướng 5 và 10 có tác dụng định vị đồ gá trên bàn máy.



Hình 14-46. Đồ gá phay mặt đầu của chi tiết dạng càng.

14.47. Đồ gá để phay hai mặt phẳng song song của chi tiết dạng càng.

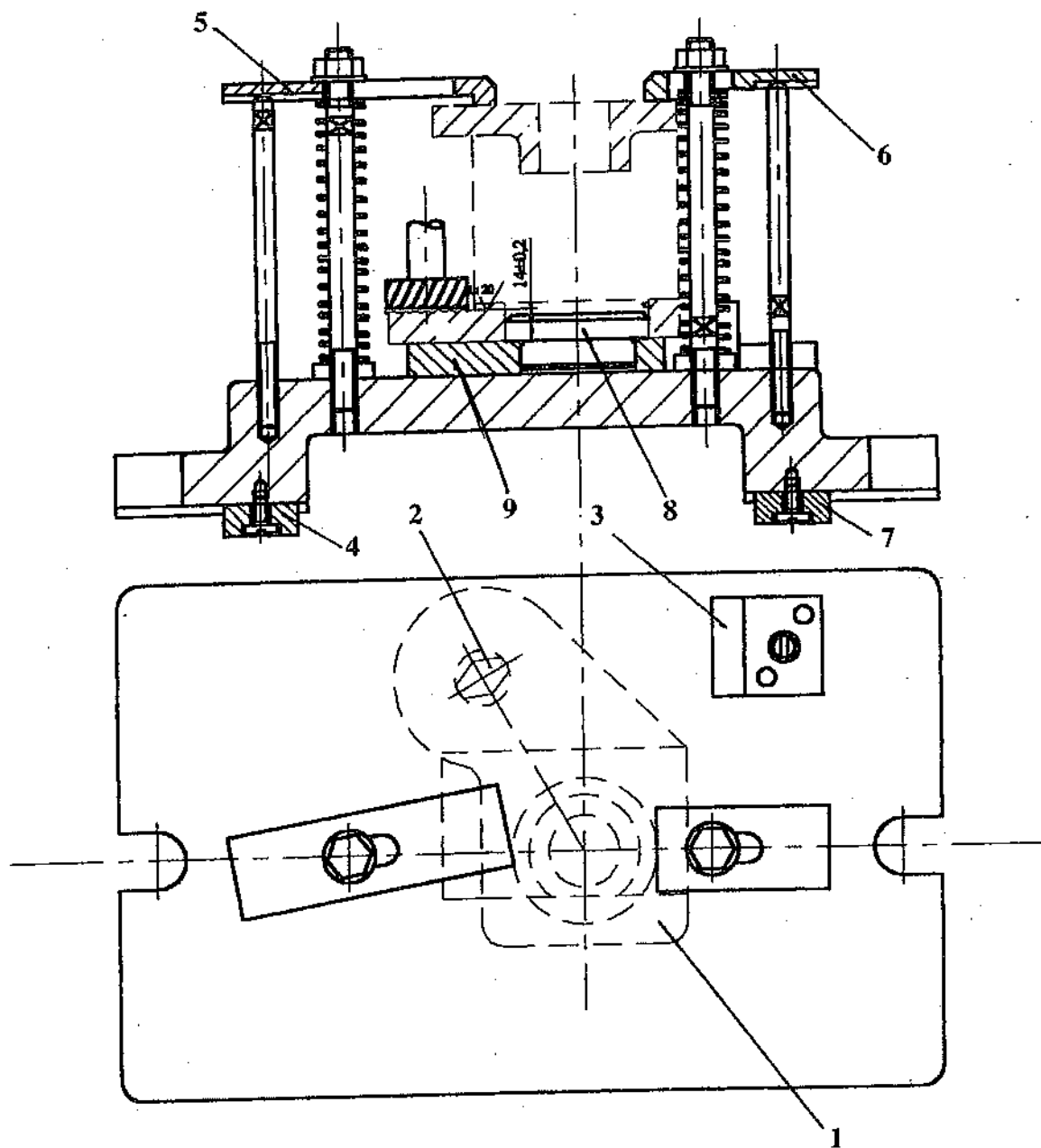
Chi tiết gia công 1 (hình 14-47) được định vị trên hai phiến tỳ 6 và 7, chốt trụ ngắn 10 và chốt trám 2. Kẹp chặt chi tiết được thực hiện bằng mỏ kẹp 4. Vị trí của dao phay được xác định bằng cữ so dao 3. Chốt tỳ phụ 9 có tác dụng tăng độ cứng vững của chi tiết gia công. Các then dẫn hướng 5 và 8 được dùng để định vị đồ gá trên bàn máy.



Hình 14-47. Đồ gá phay hai mặt phẳng song song của chi tiết dạng càng.

14.48. Đồ gá để phay mặt phẳng của chi tiết dạng hộp.

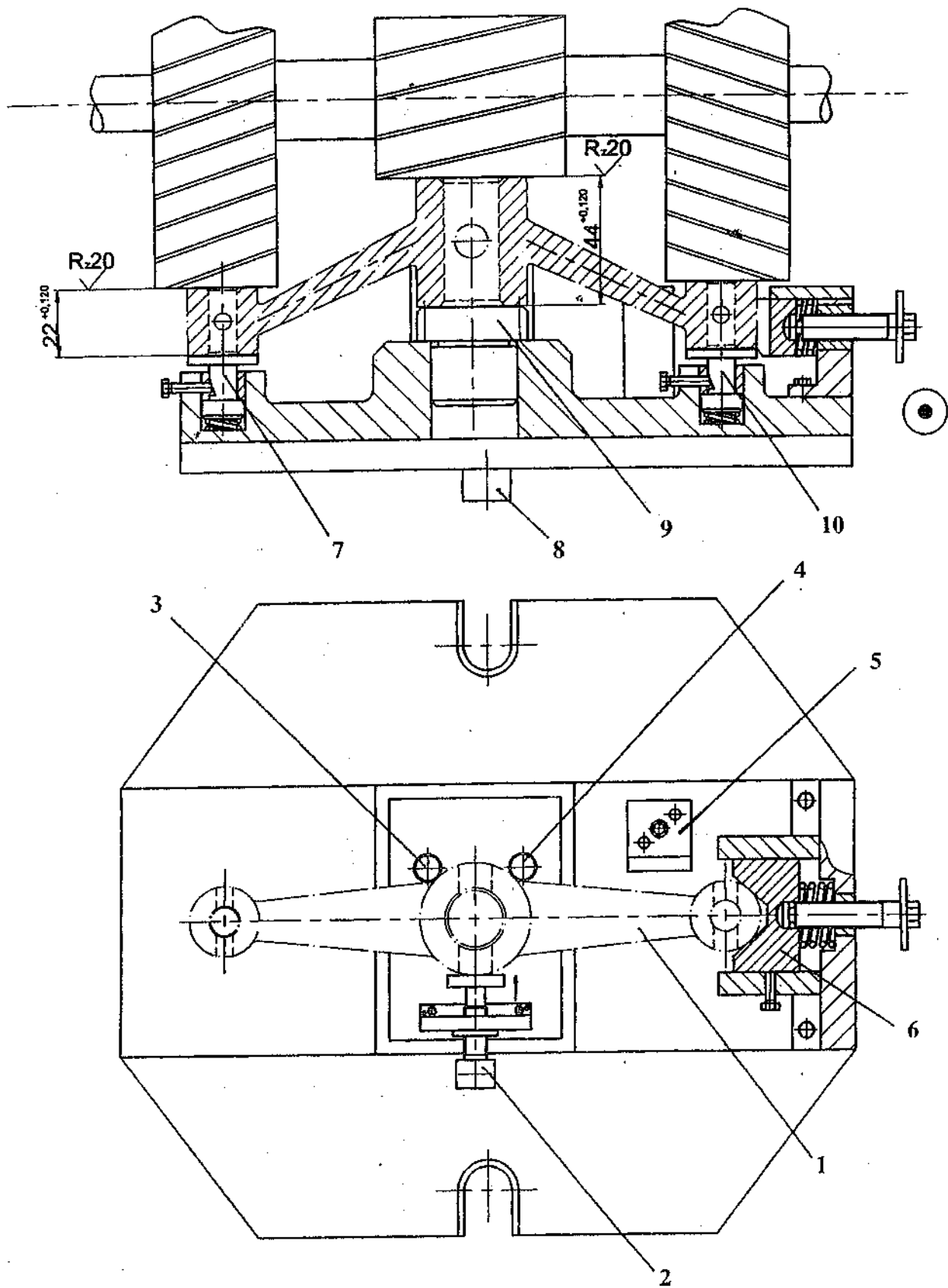
Chi tiết gia công 1 (hình 14-48) được định vị trên hai phiến tỳ 9, chốt trụ ngắn 8 và chốt trám 2. Kẹp chặt chi tiết được thực hiện bằng hai mỏ kẹp 5 và 6. Vị trí của dao phay được xác định bằng cữ so dao 3. Đồ gá được định vị trên bàn máy bằng hai then dẫn hướng 4 và 7.



Hình 14-48. Đồ gá phay mặt phẳng của chi tiết dạng hộp.

14.49. Đồ gá để phay ba mặt phẳng cùng lúc của chi tiết dạng càng.

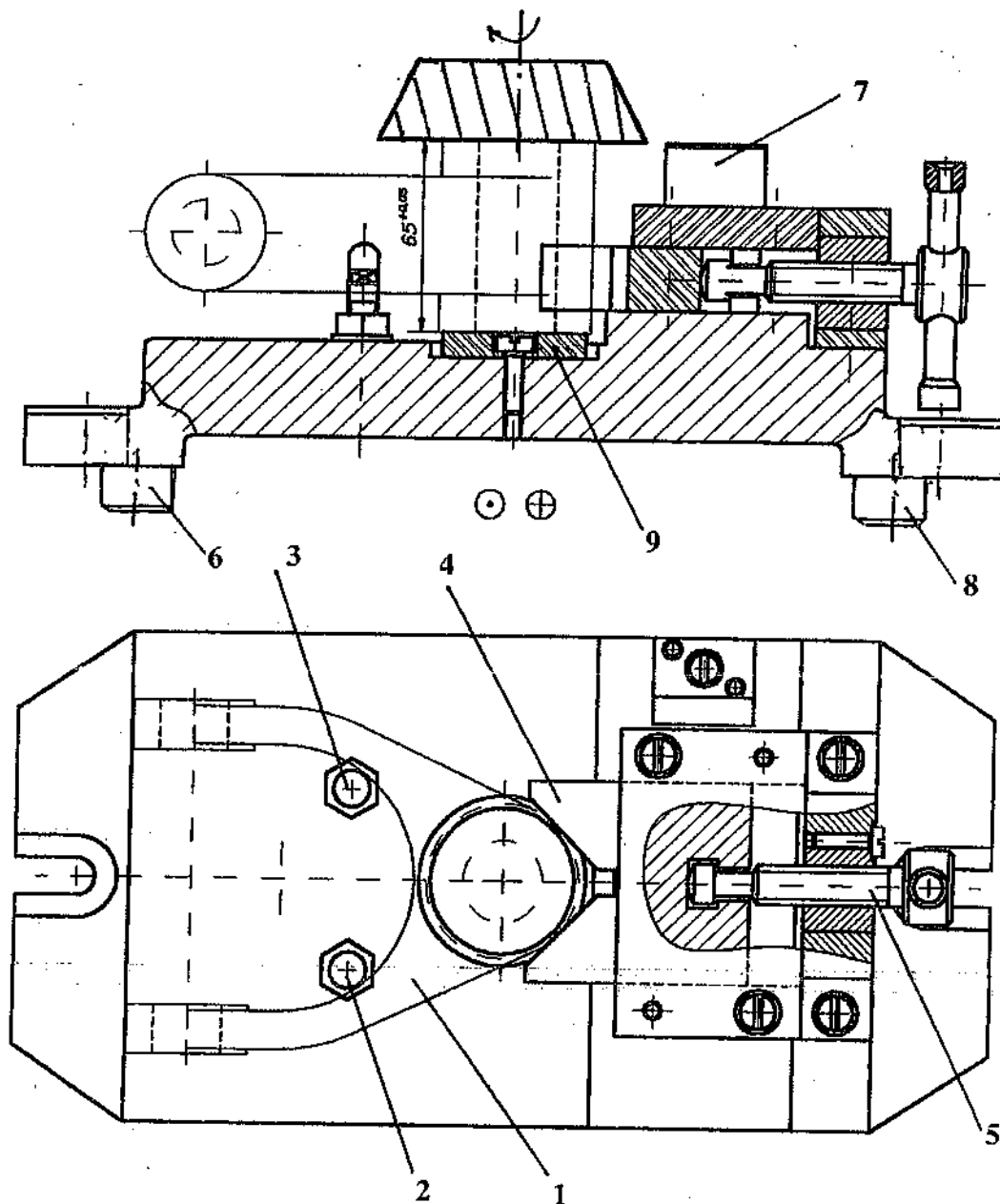
Chi tiết gia công 1 (hình 14-49) được định vị trên hai phiến tỳ 9, hai chốt 3 và 4 (như một khối V) và khối V tự lựa 6. Kẹp chặt chi tiết được thực hiện bằng bulông 2. Các chốt tỳ pgu 7 và 10 có tác dụng tăng độ cứng vững của chi tiết gia công. Vị trí của dao phay được xác định bằng cữ so dao 5. Đồ gá được định vị trên bàn máy bằng then dẫn hướng 8.



Hình 14-49. Đồ gá phay ba mặt phẳng cùng lúc của chi tiết dạng càng.

14.50. Đồ gá phay mặt phẳng của chi tiết dạng càng.

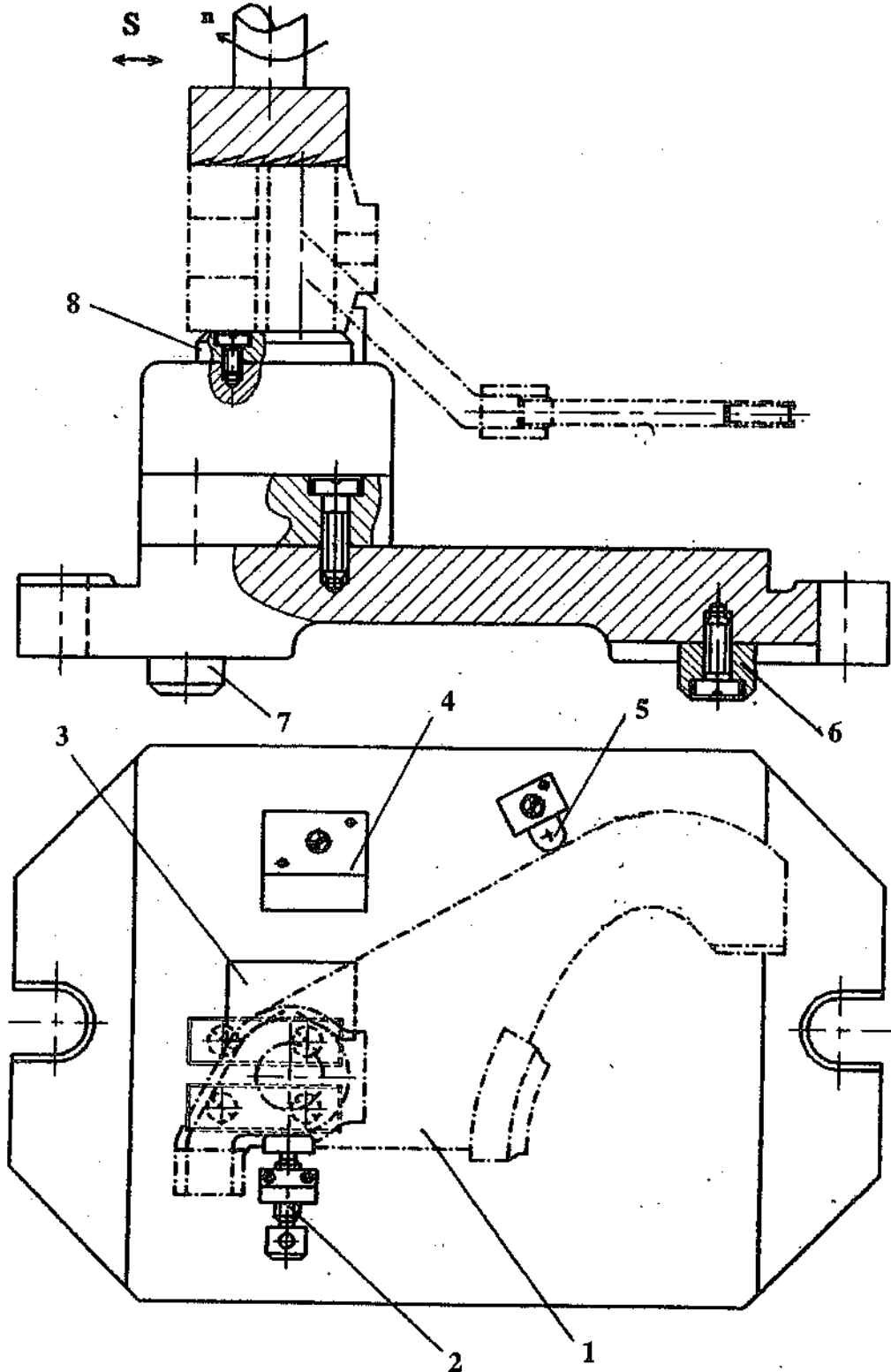
Chi tiết gia công 1 (hình 14-50) được định vị trên phiến tỳ 9, các chốt định vị 2, 3 và khối V 4. Kẹp chặt chi tiết được thực hiện bằng bulông 5 thông qua khối V 4 (có tác dụng vừa định vị và kẹp chặt). Vị trí của dao phay được xác định bằng cỡ so dao 7. Định vị đồ gá trên bàn máy được thực hiện bằng hai then dẫn hướng 6 và 8.



Hình 14-50. Đồ gá phay mặt phẳng của chi tiết dạng càng.

14.51. Đồ gá phay mặt phẳng đáy của chi tiết dạng cang.

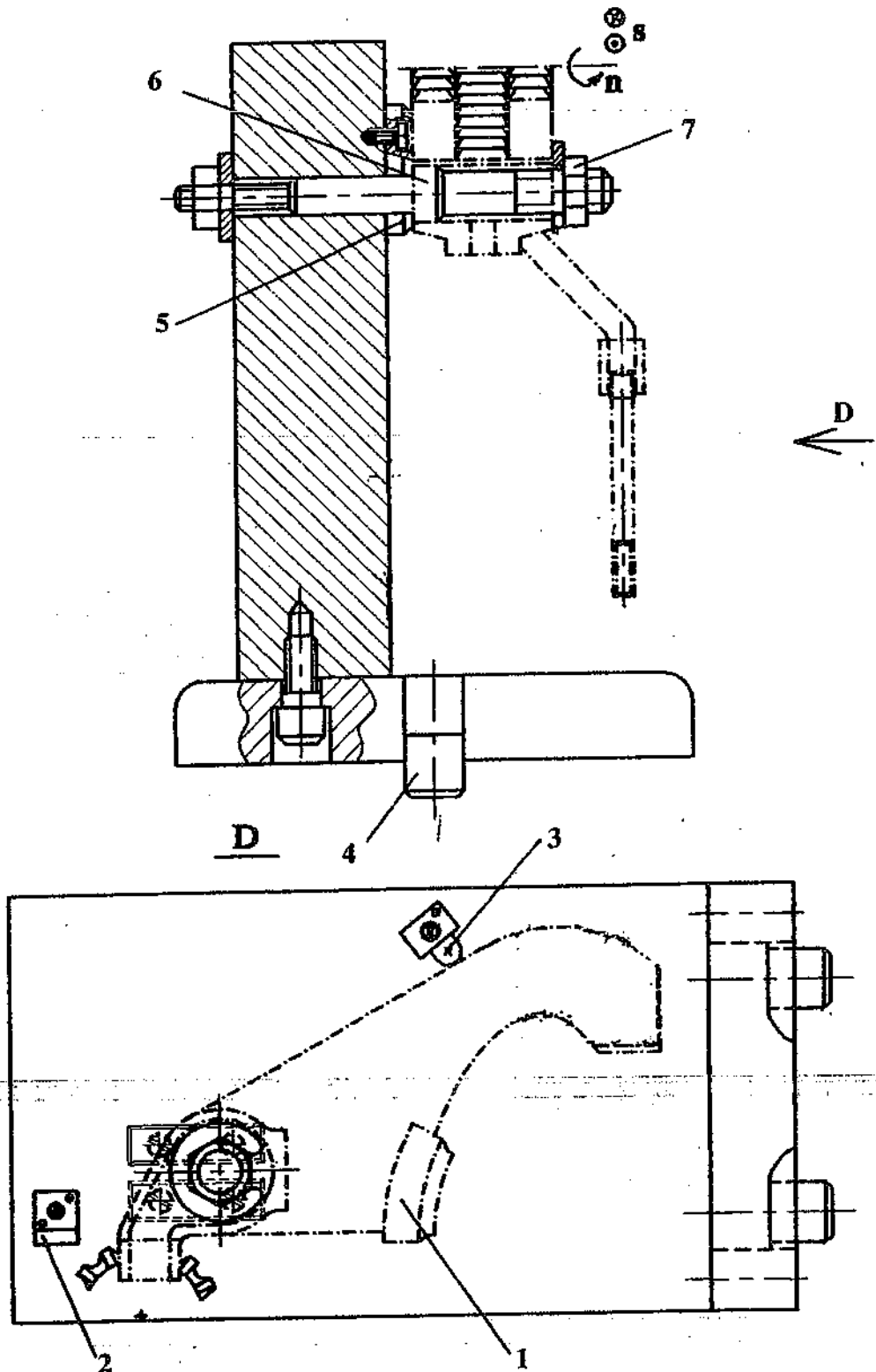
Chi tiết gia công 1 (hình 14-51) được định vị trên phiến tỳ 8 và khối V 3. Kẹp chặt chi tiết được thực hiện bằng bulông 2. Vị trí của dao phay được xác định bằng cữ so dao 4. Định vị đồ gá trên bàn máy được thực hiện bằng hai then dẫn hướng 6 và 7. Chốt chống xoay 5 để tăng độ cứng vững cho chi tiết khi gia công.



Hình 14-51. Đồ gá phay mặt phẳng đáy của chi tiết dạng cang.

14.52. Đồ gá phay ba mặt phẳng cùng lúc của chi tiết dạng càng.

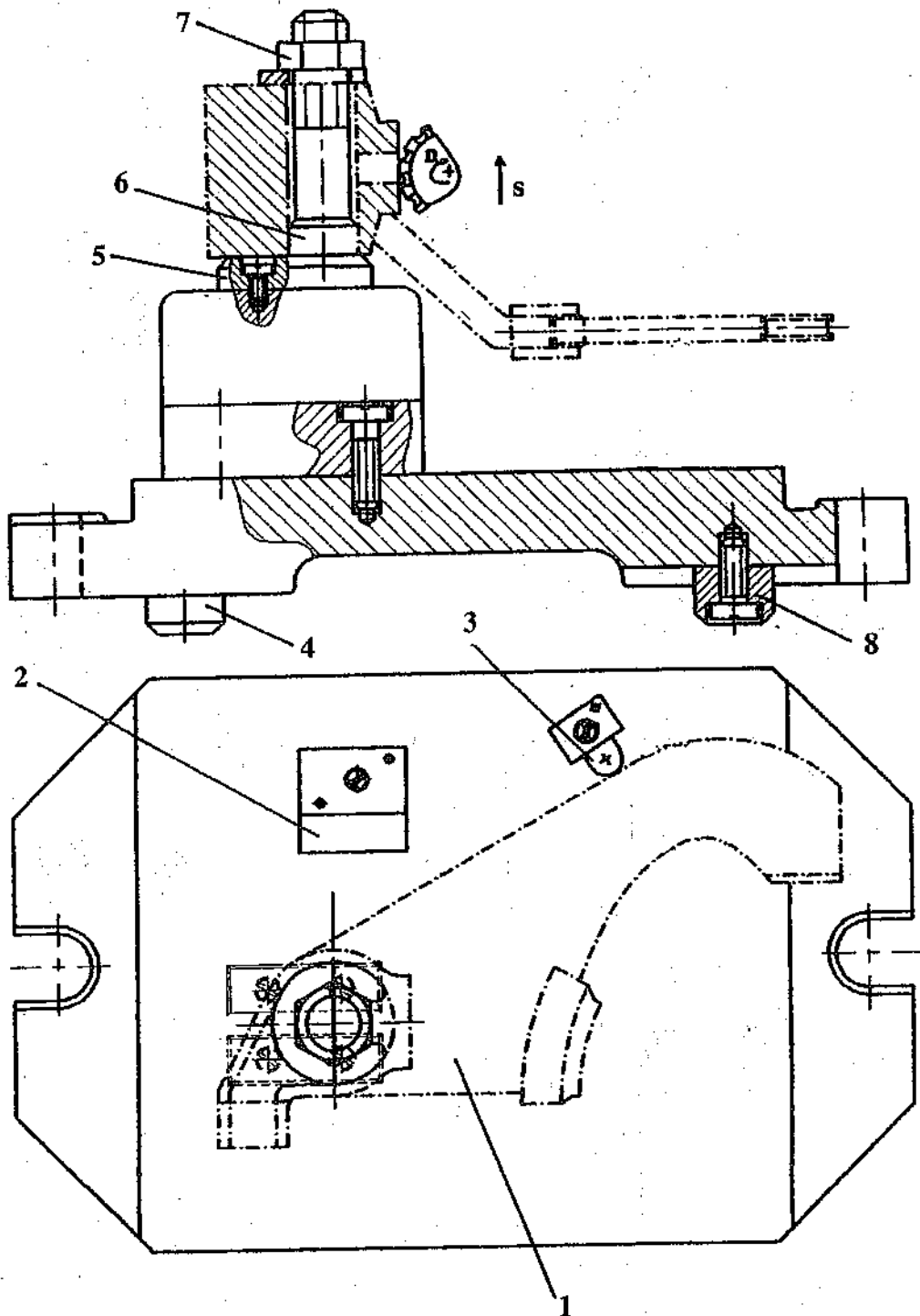
Chi tiết gia công 1 (hình 14-52) được định vị trên phiến tỳ 5, chốt trụ ngắn và chốt chống xoay 3. Kẹp chặt chi tiết được thực hiện bằng đai ốc 7. Vị trí của các dao phay được xác định bằng cỡ so dao 2. Định vị đồ gá trên bàn máy được thực hiện bằng các then dẫn hướng 4.



Hình 14-52. Đồ gá phay ba mặt phẳng cùng lúc của chi tiết dạng càng.

14.53. Đồ gá phay mặt phẳng bên của chi tiết dạng càng.

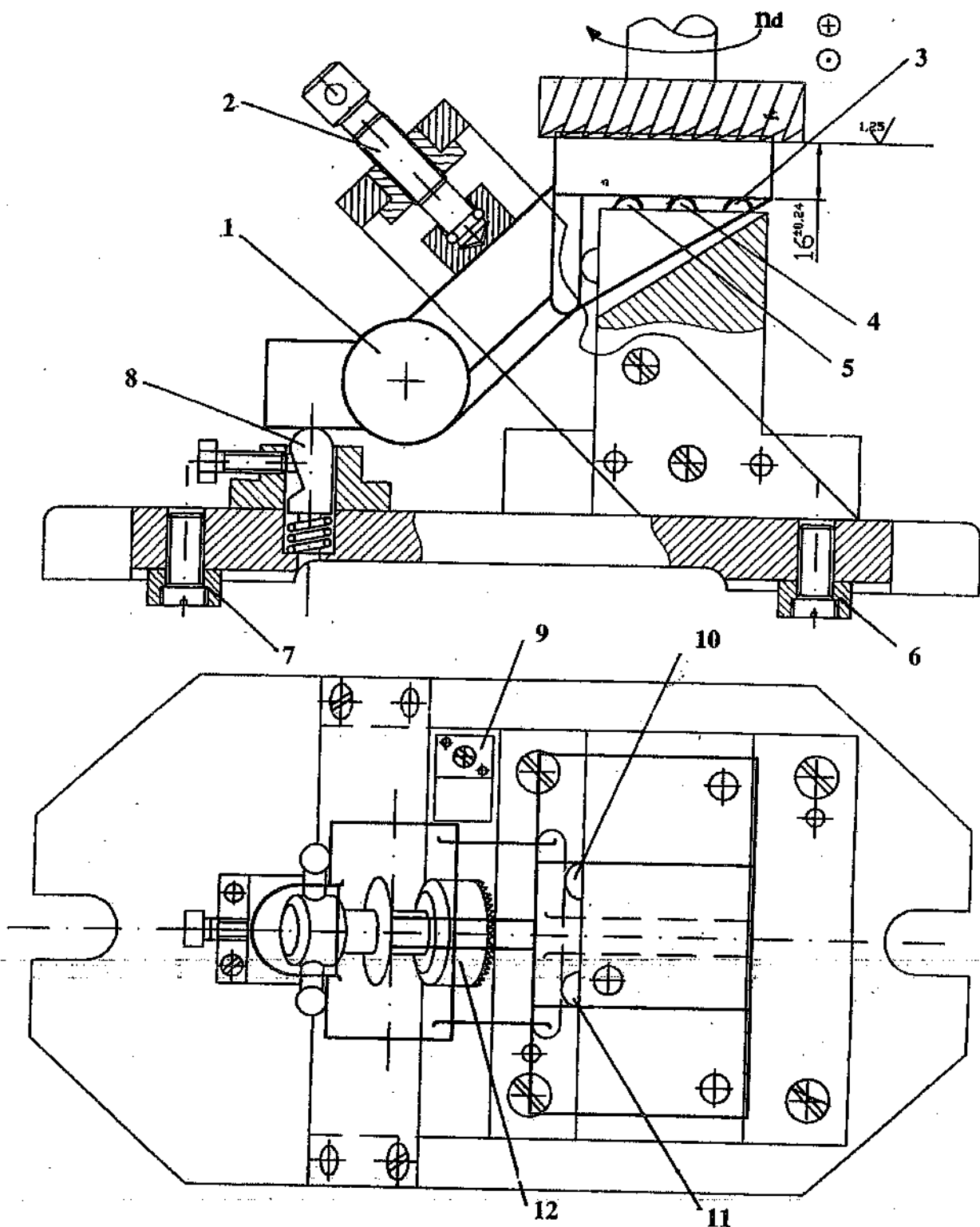
Chi tiết gia công 1 (hình 14-53) được định vị trên phiến tỳ 5, chốt trụ ngắn 6 và chốt chống xoay 3. Kẹp chặt chi tiết được thực hiện bằng đai ốc 7. Vị trí của các dao phay được xác định bằng cữ so dao 2. Định vị đồ gá trên bàn máy được thực hiện bằng hai then dẫn hướng 4 và 8.



Hình 14-53. Đồ gá phay mặt phẳng bên của chi tiết dạng càng.

14.54. Đồ gá phay mặt phẳng đáy của chi tiết dạng hộp.

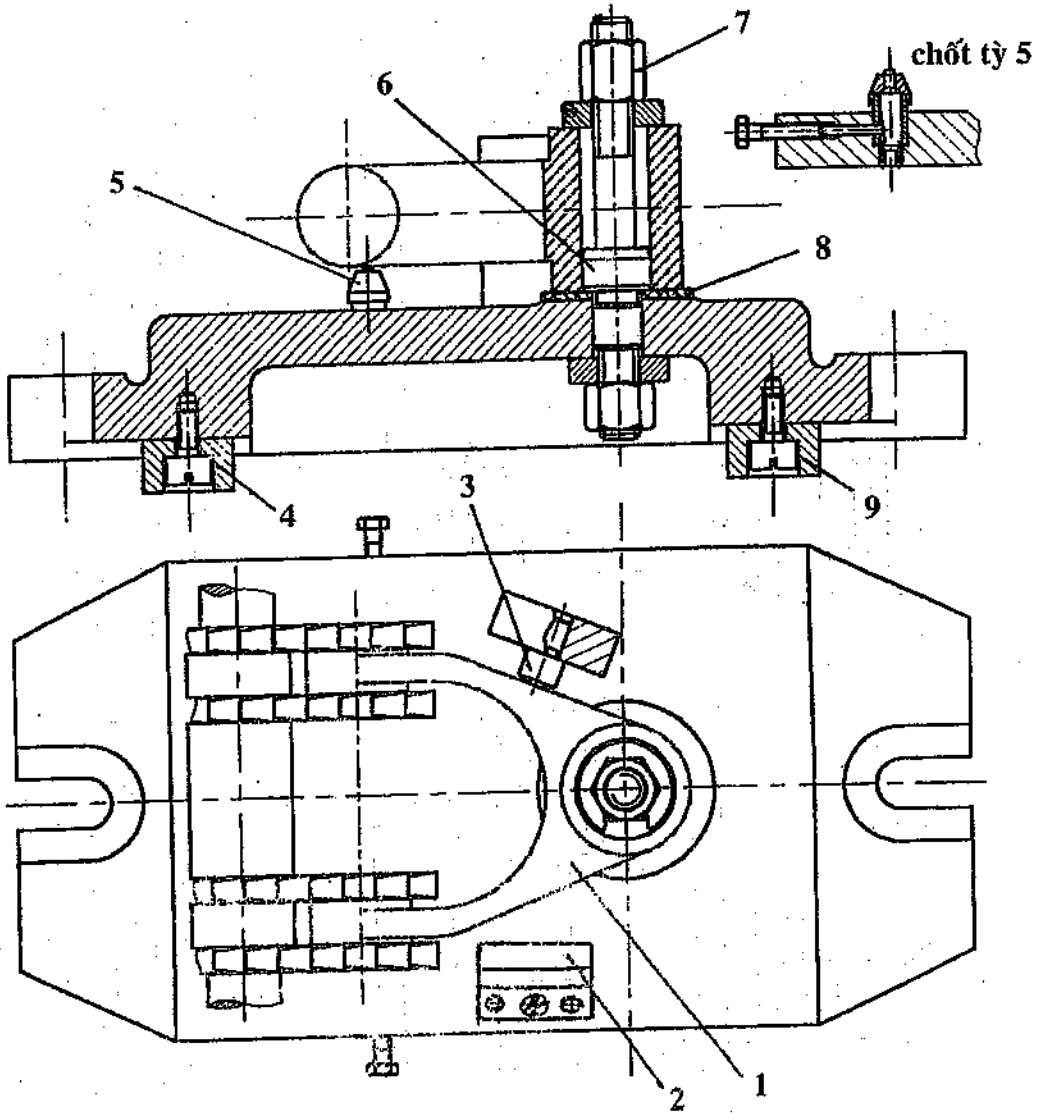
Chi tiết gia công 1 (hình 14-54) được định vị trên ba chốt tỳ 3, 4, 5 ở mặt phẳng song song với mặt phẳng gia công và hai chốt tỳ 10, 11 ở mặt phẳng bên. Kẹp chặt chi tiết được thực hiện bằng cơ cấu bulông - đai ốc 2 thông qua miếng đệm 12. Vị trí của dao phay được xác định bằng cỡ so dao 9. Đồ gá định vị trên bàn máy bằng hai then dẫn hướng 6 và 7.



Hình 14-54. Đồ gá phay mặt phẳng đáy của chi tiết dạng hộp.

14.55. Đồ gá phay bốn mặt phẳng cùng lúc của chi tiết dạng càng.

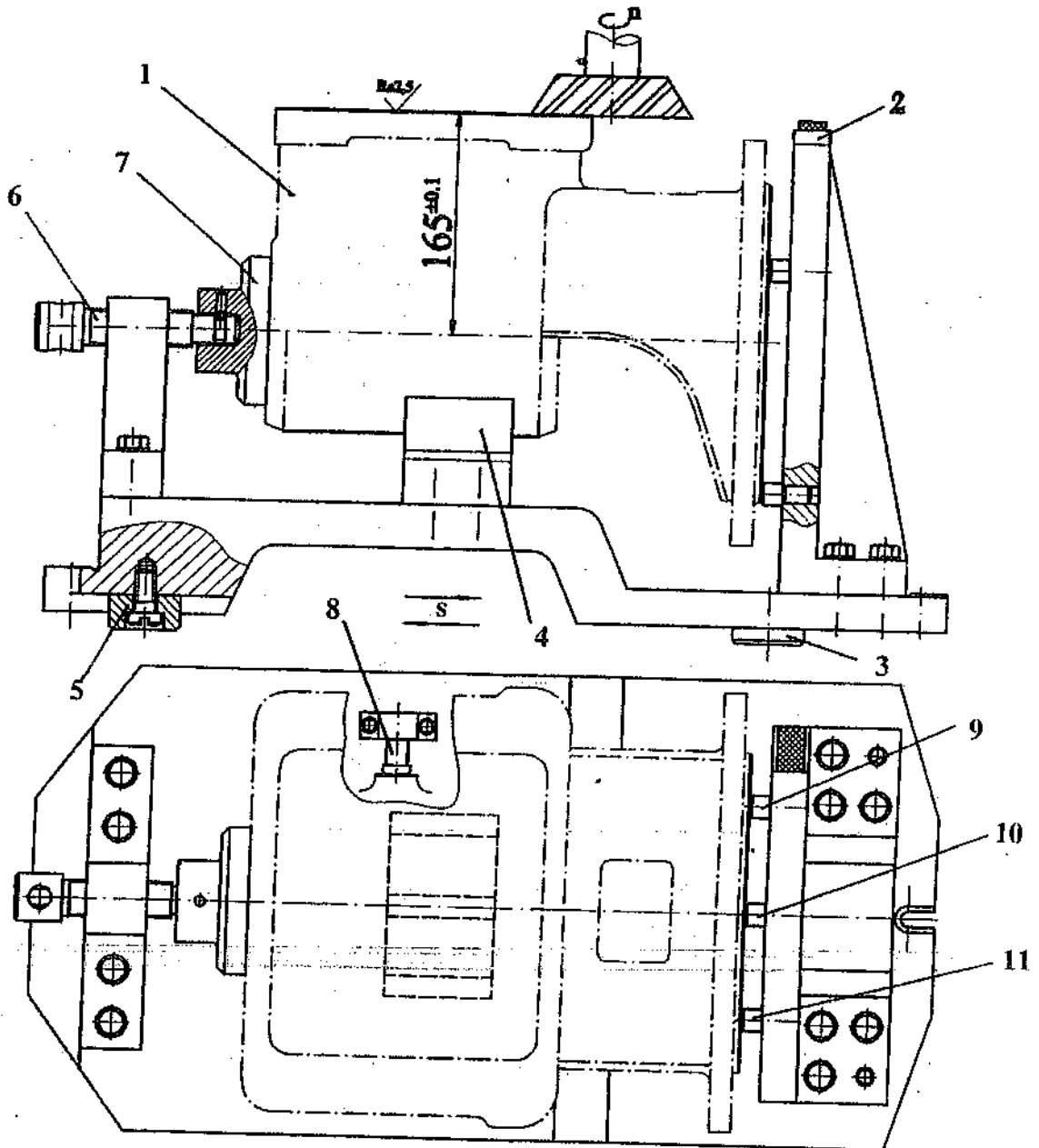
Chi tiết gia công 1 (hình 14-55) được định vị trên phiến tỳ 8, chốt trụ ngắn 6 và chốt chống xoay 3. Kẹp chặt chi tiết được thực hiện bằng đai ốc 7. Vị trí của các dao phay được xác định bằng cỡ so dao 2. Đồ gá được định vị trên bàn máy bằng các then dẫn hướng 4 và 9.



Hình 14-55. Đồ gá phay bốn mặt phẳng cùng lúc của chi tiết dạng càng.

14.56. Đồ gá phay mặt phẳng đáy của thân bơm axit.

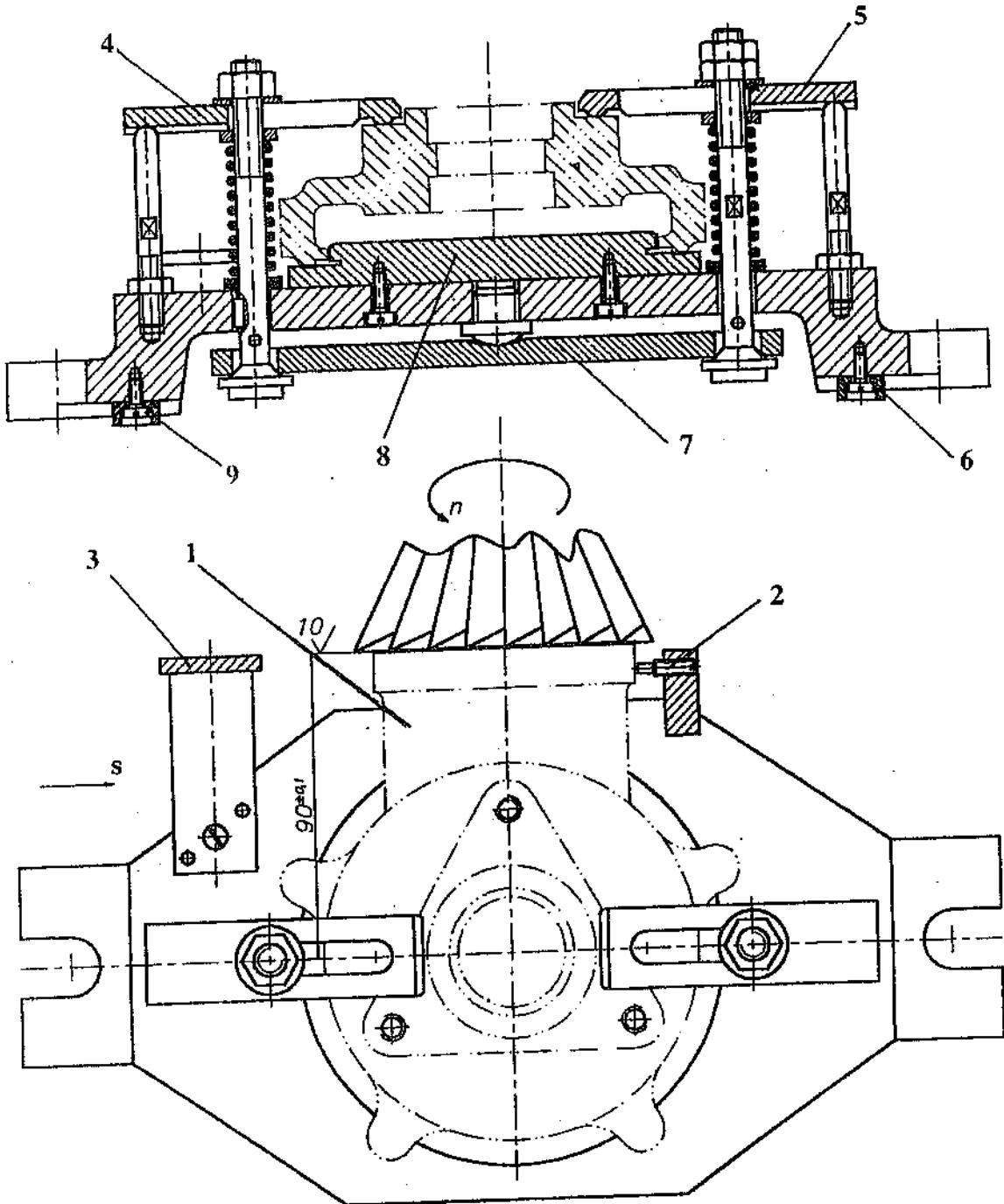
Chi tiết gia công 1 (hình 14-56) được định vị trên ba chốt tỳ 9, 10, 11, Khối V 4 và chốt chống xoay 8. Kẹp chặt chi tiết được thực hiện bằng bulông 6 thông qua miếng đệm 7. Vị trí của dao phay được xác định bằng cỡ so dao 2. Đồ gá định vị trên bàn máy được thực hiện bằng các then dẫn hướng 3 và 5.



Hình 14-56. Đồ gá phay mặt phẳng đáy của thân bơm axit.

14.57. Đồ gá phay mặt đầu của thân bơm nước.

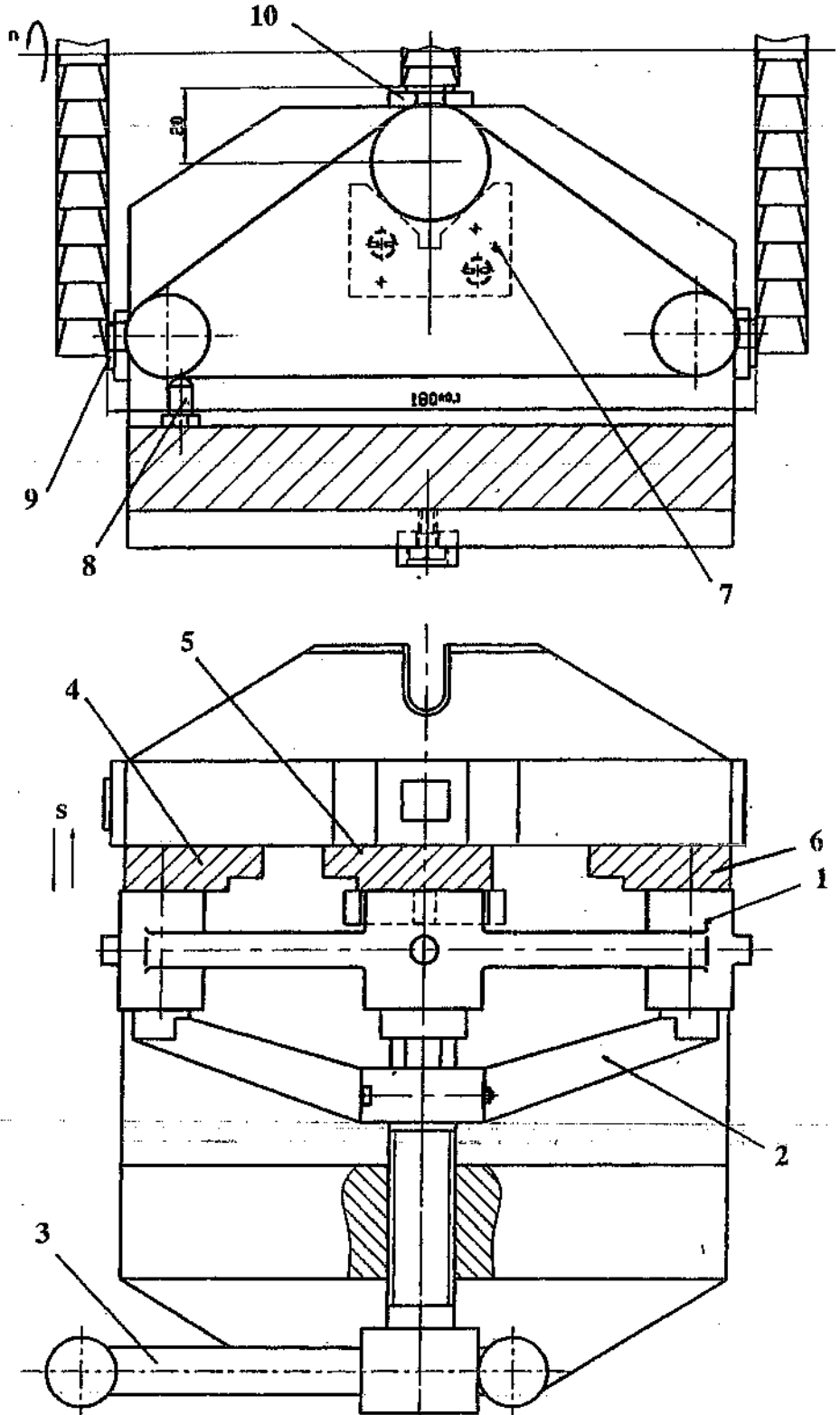
Chi tiết gia công 1 (hình 14-57) được định vị trên phiến tỳ cùng với chốt trụ ngắn 8 và chốt chống xoay 2. Kẹp chặt chi tiết được thực hiện bằng các mpr kẹp 4 và 5 thông qua đòn kẹp liên động 7. Vị trí của dao phay được xác định bằng cữ so dao 3. Đồ gá định vị trên bàn máy được thực hiện bằng các then dẫn hướng 6 và 9.



Hình 14-57. Đồ gá phay mặt đầu của thân bơm nước.

14.58. Đồ gá phay các mặt vấu của chi tiết dạng cồng.

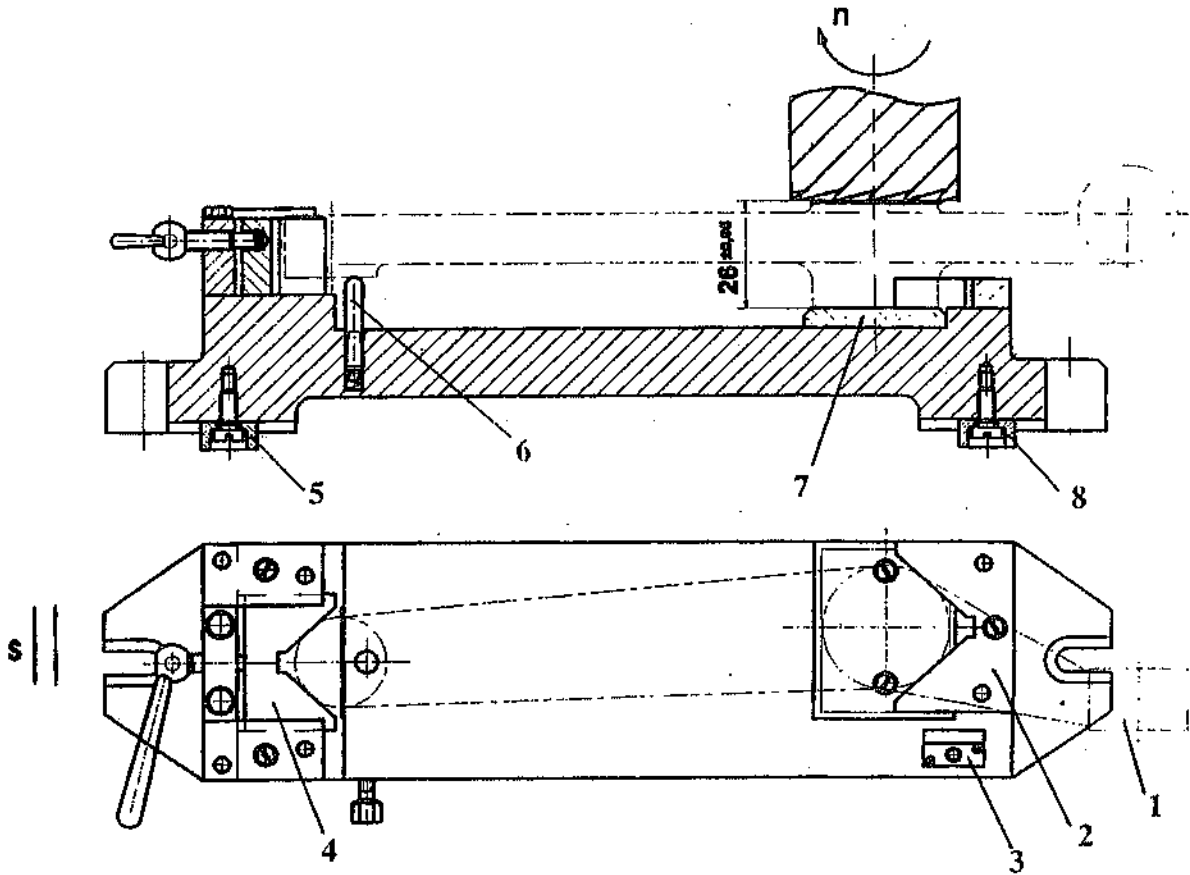
Chi tiết gia công 1 (hình 14-58) được định vị trên các phiến tỳ 4, 5, 6, khối V 7 và chốt chống xoay 8. Kẹp chặt chi tiết được thực hiện bằng cơ cấu kẹp 2 khi quay tay quay 3. Khi gá dao cần sử dụng hai cữ so dao 9 và 10.



Hình 14-58. Đồ gá phay các mặt vấu của chi tiết dạng cồng.

14.59. Đồ gá phay mặt đầu của chi tiết dạng càng.

Chi tiết gia công 1 (hình 14-59) được định vị trên phiến tỳ 7, khối V 2 và khối V 4 (vừa định vị vừa kẹp chặt). Cữ so dao 3 được dùng để xác định vị trí chính xác khi gá dao. Đồ gá có hai then dẫn hướng 5 và 8.



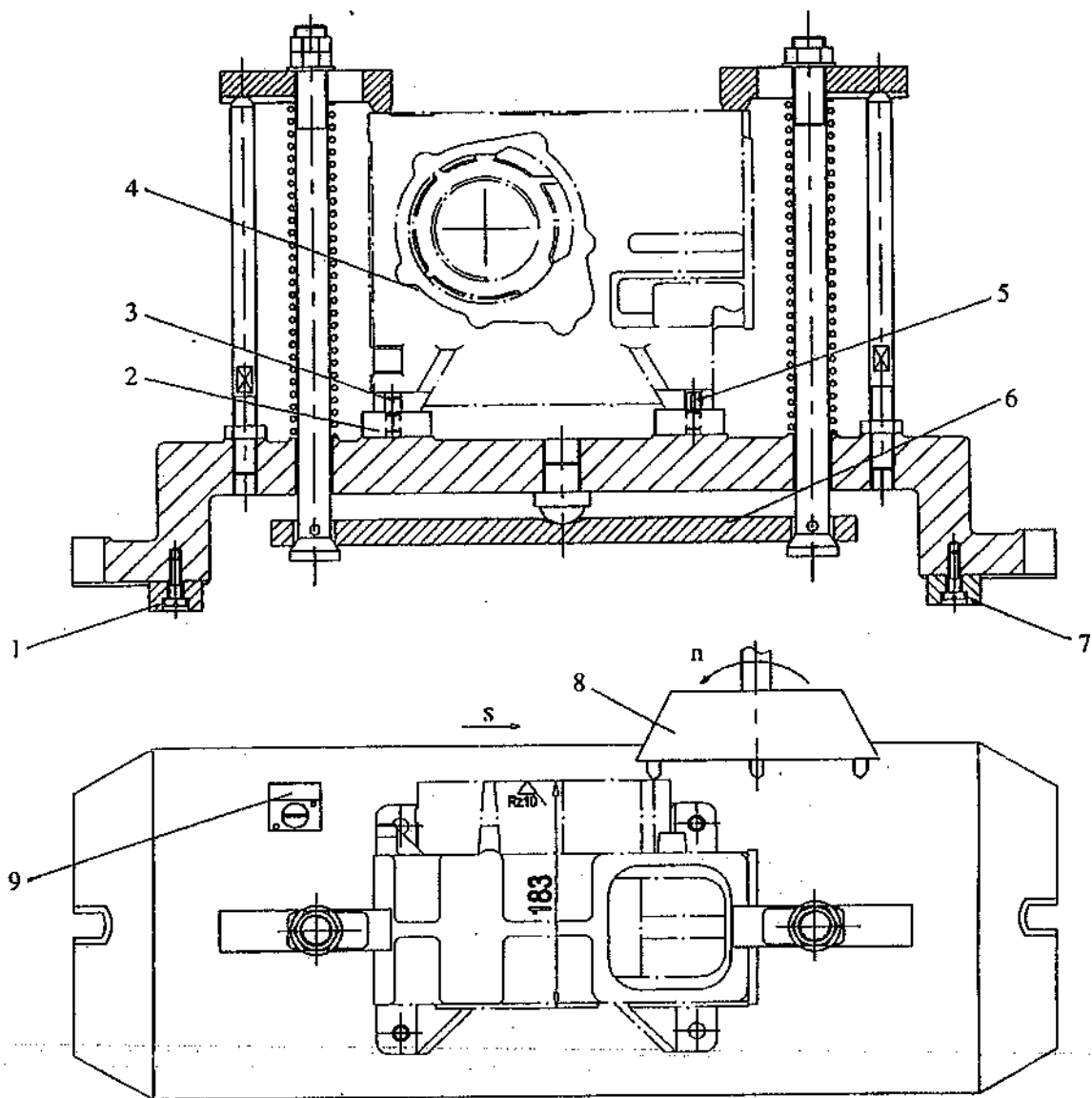
Hình 14-59. Đồ gá phay mặt đầu của chi tiết dạng càng.

14.60. Đồ gá phay mặt trước của thân động cơ

Chi tiết gia công 4 được định vị trên phiến tỳ 2, chốt trụ ngắn 3 và chốt trám 5.

Kẹp chặt chi tiết 4 được thực hiện bằng đòn kẹp liên động 6.

Dẫn hướng đồ gá trên bàn máy được thực hiện bằng hai then dẫn hướng 1 và 7. Vị trí của dao phay 8 được xác định bằng cỡ so dao 9, hình 14.60.

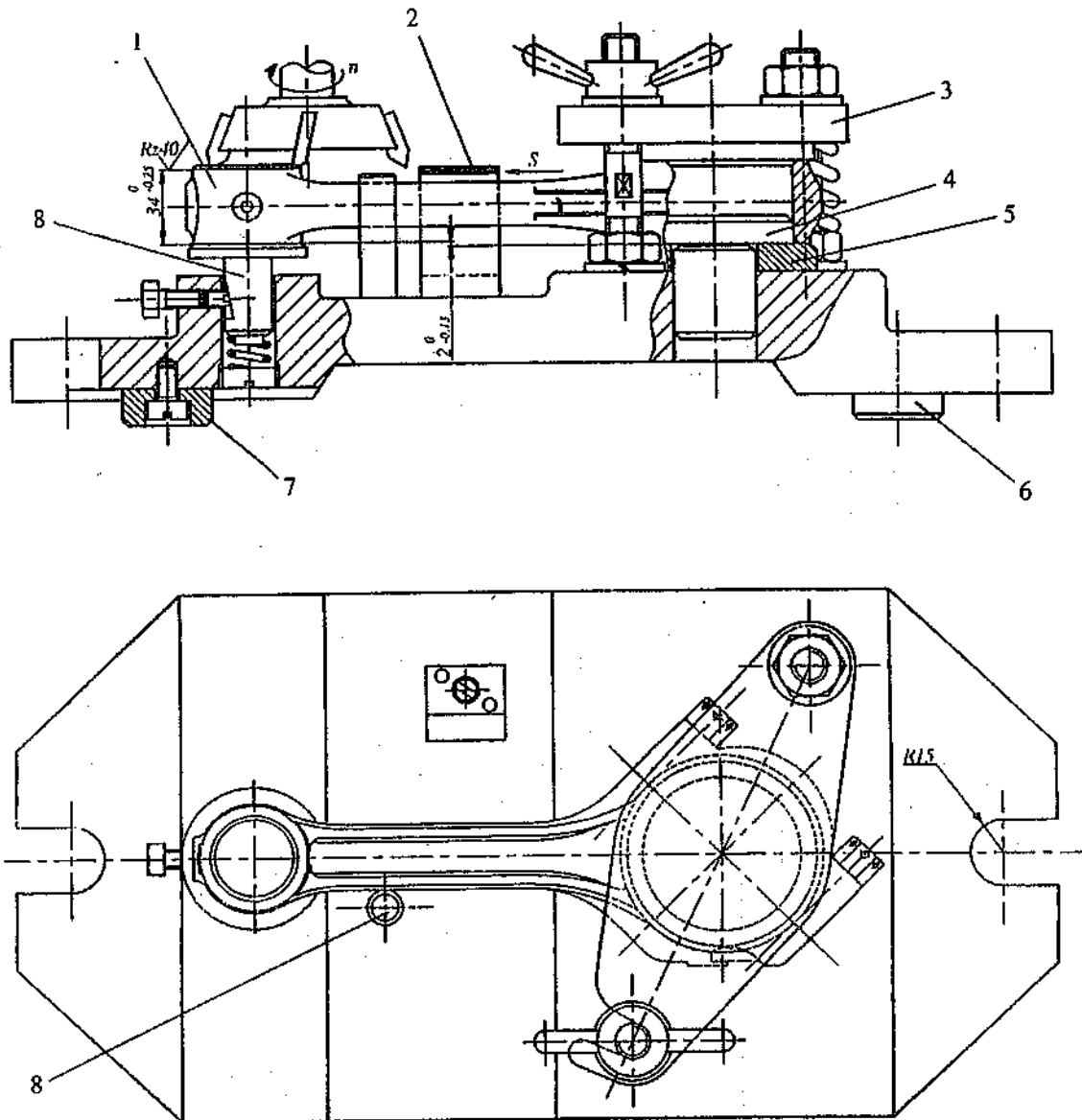


Hình 14.60. Đồ gá phay mặt trước của thân động cơ.

14.61. Đồ gá phay hạ bậc của còng

Chi tiết gia công 1 được định vị trên phiến tỳ 5, chốt trụ ngắn 4 và chốt chống xoay 8. Chốt tỳ phụ 8 có tác dụng tăng độ cứng vững của chi tiết gia công.

Vị trí của dao được xác định bằng cỡ số dao 2. Các then dẫn hướng 6, 7 có tác dụng xác định vị trí của đồ gá trên bàn máy, hình 14.61.



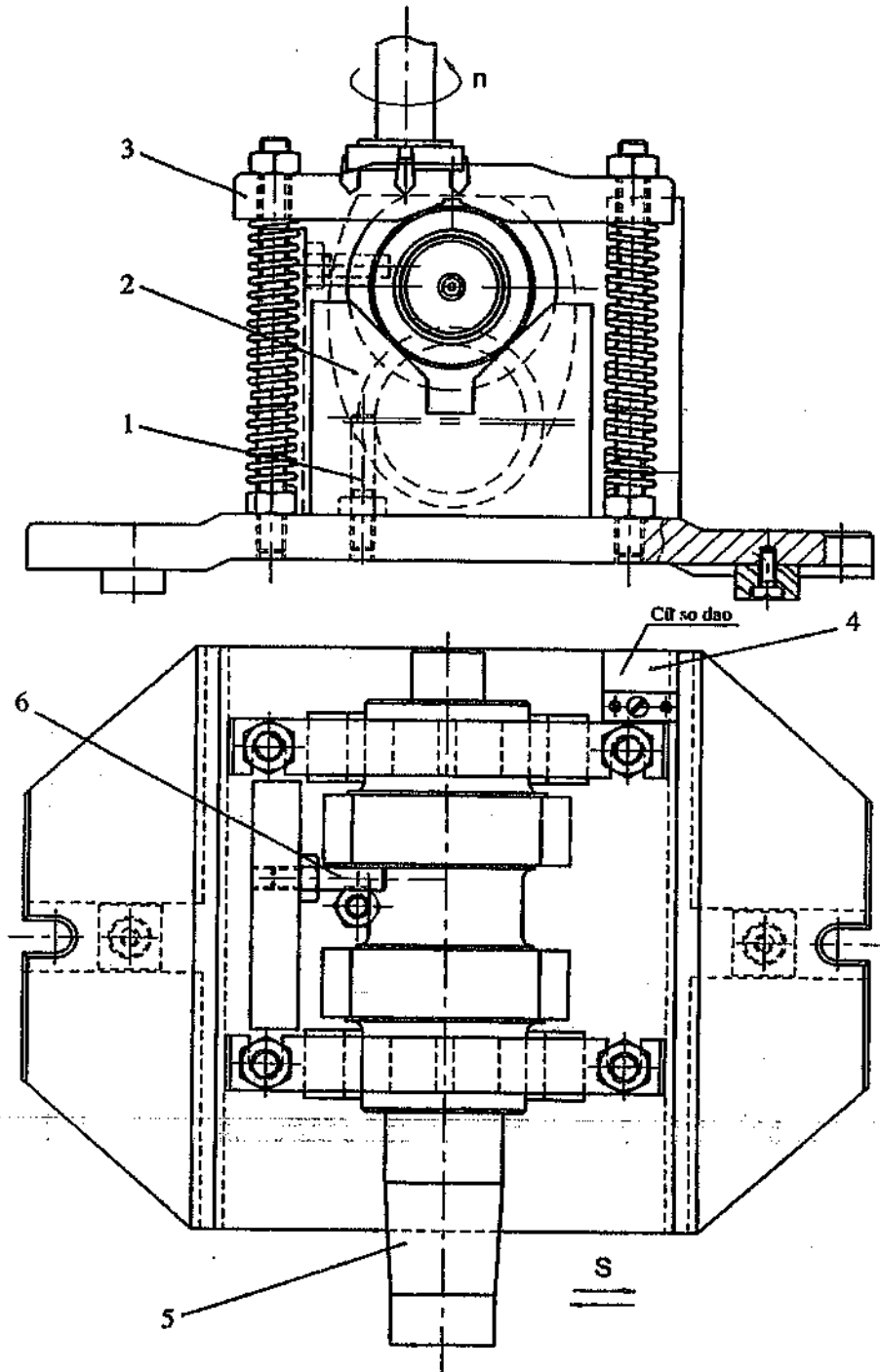
Hình 14.61. Đồ gá phay hạ bậc của còng.

14.62. Đồ gá phay mặt phẳng lắp đối trọng trên trục khuỷu

Chi tiết gia công 5 được định vị trên hai khối V số 2 (ở mặt chiếu đứng chỉ thấy một khối V), chốt tỳ 6 (hạn chế bậc tự do tịnh tiến) và chốt chống xoay 1.

Kẹp chặt chi tiết được thực hiện bằng đòn kẹp 3.

Vị trí của dao được xác định bằng cữ số dao 4, hình 14.62.



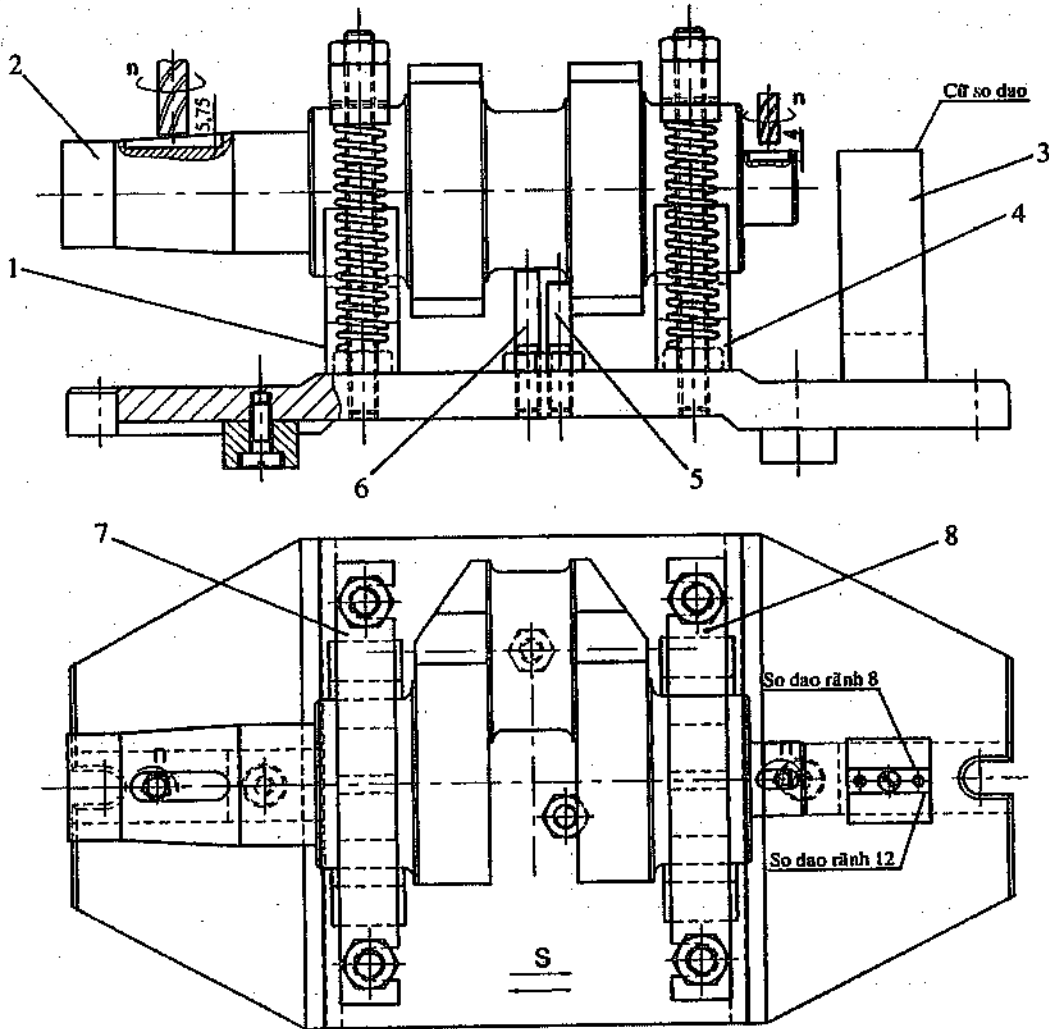
Hình 14.62. Đồ gá phay mặt phẳng lắp đối trọng trên trục khuỷu.

14.63. Đồ gá phay rãnh then trên trục khuỷu

Chi tiết gia công 2 được định vị trên hai khối V số 1, 4, chốt tỳ 5 (hạn chế bậc tự do dịch chuyển tịnh tiến) và chốt chống xoay 6.

Kẹp chặt chi tiết 2 được thực hiện bằng các đòn kẹp 7 và 8.

Vị trí của dao được xác định bằng cỡ số dao 3, hình 14.63.

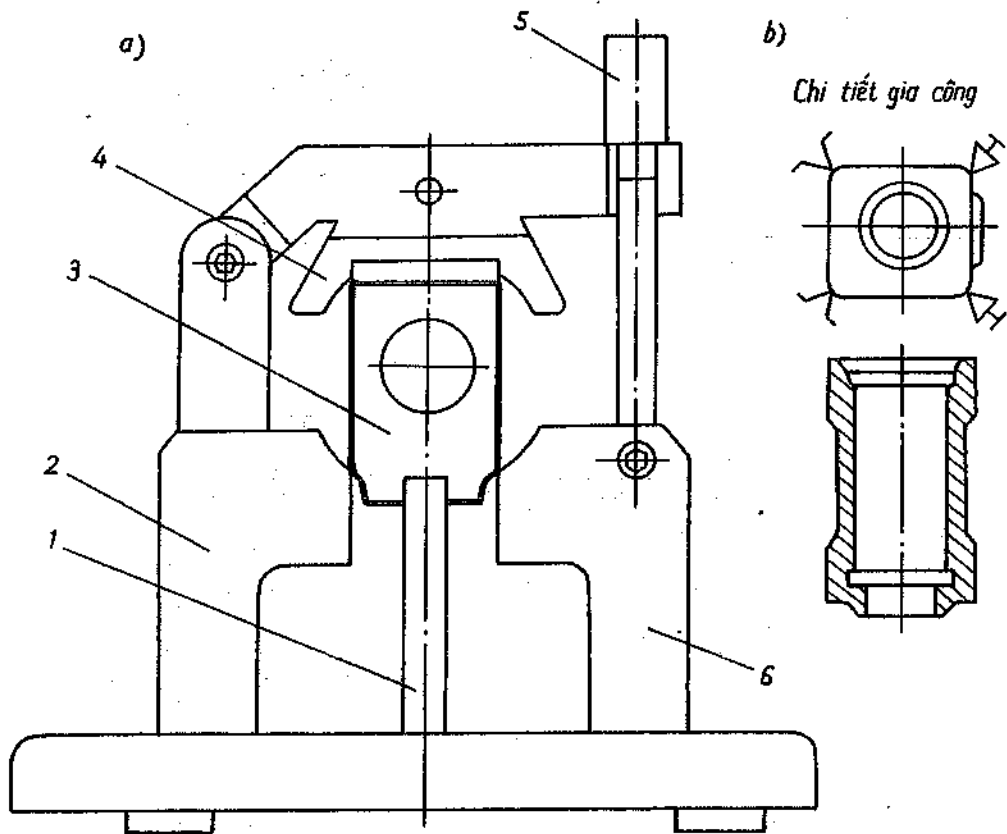


Hình 14.63. Đồ gá phay rãnh then trên trục khuỷu.

CHƯƠNG 15. ĐỒ GÁ GIA CÔNG TRÊN MÁY DOA.

15. 1. Đồ gá doa lỗ.

Chi tiết gia công 3 có hình dạng lăng trụ được định vị trên hai phiến tỳ dạng khối V 2, 6 và chốt tỳ ở mặt đầu 1 (hình 15-1a). Như vậy chi tiết đã được hạn chế 5 bậc tự do. Để hạn chế bậc tự do quay xung quanh tâm lỗ gia công, đồng thời để kẹp chặt chi tiết ta dùng mỏ kẹp có dạng khối V 4. Khi kẹp chặt chi tiết ta vận đai ốc 5 (mỏ kẹp 4 sẽ kẹp chặt chi tiết). Khi tháo lỏng chi tiết ta chỉ cần nới đai ốc 5 và xoay sang bên phải, sau đó lật mỏ kẹp 4 sang bên trái. Hình 15-1b là chi tiết gia công. Nguyên công doa lỗ được thực hiện trên máy doa ngang.

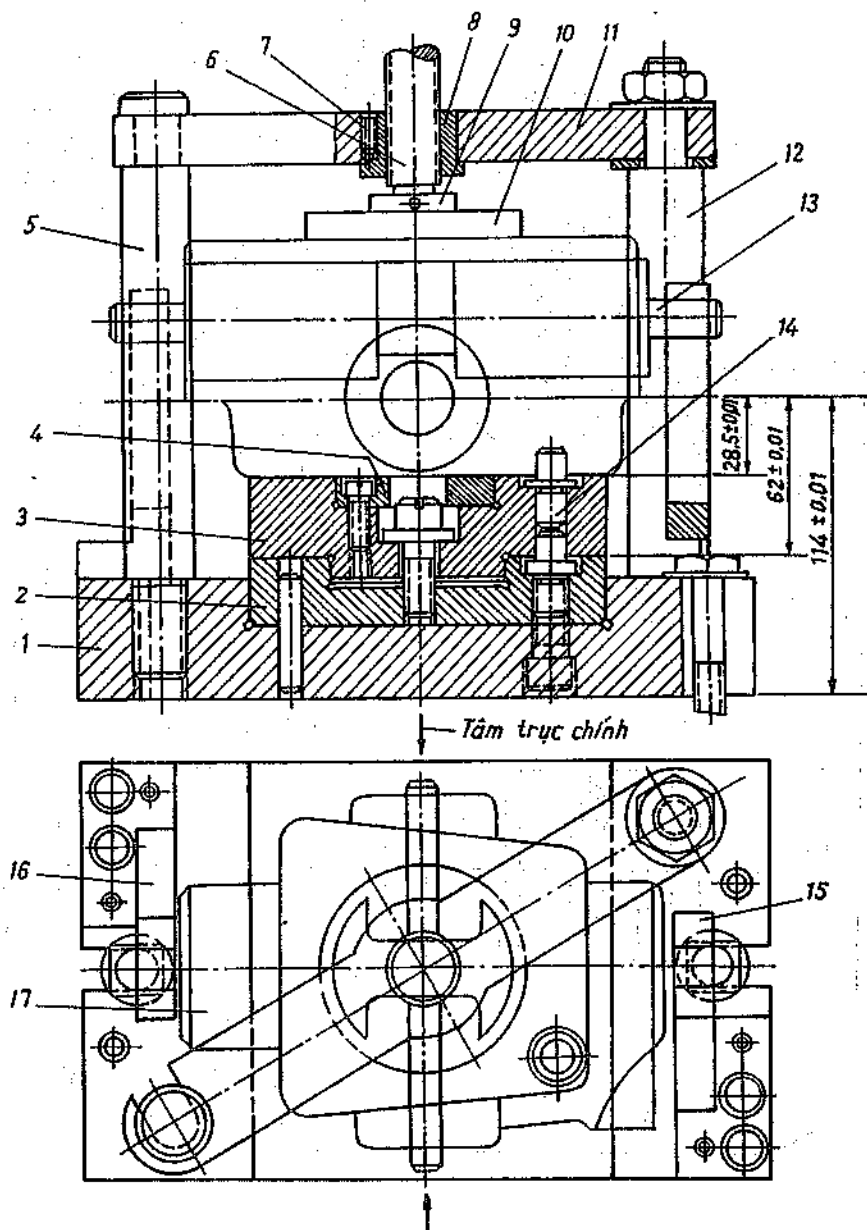


Hình 15-1. Đồ gá doa lỗ.

15. 2. Đồ gá doa lỗ trên chi tiết dạng hộp.

Hình 15- 2 là đồ gá gia công lỗ từ hai đầu của chi tiết dạng hộp. Đồ gá gồm: đế 1, các phiến tỳ 2, 3, 4, hai trục đứng 5, 12; tấm xoay 11 mà trên đó có lắp bạc lót 8; vít kẹp 6 với miếng kẹp 10 thông qua mặt đầu 9 của vít kẹp. Vít 7 có tác dụng cố định bạc lót 8 trên tấm xoay 11.

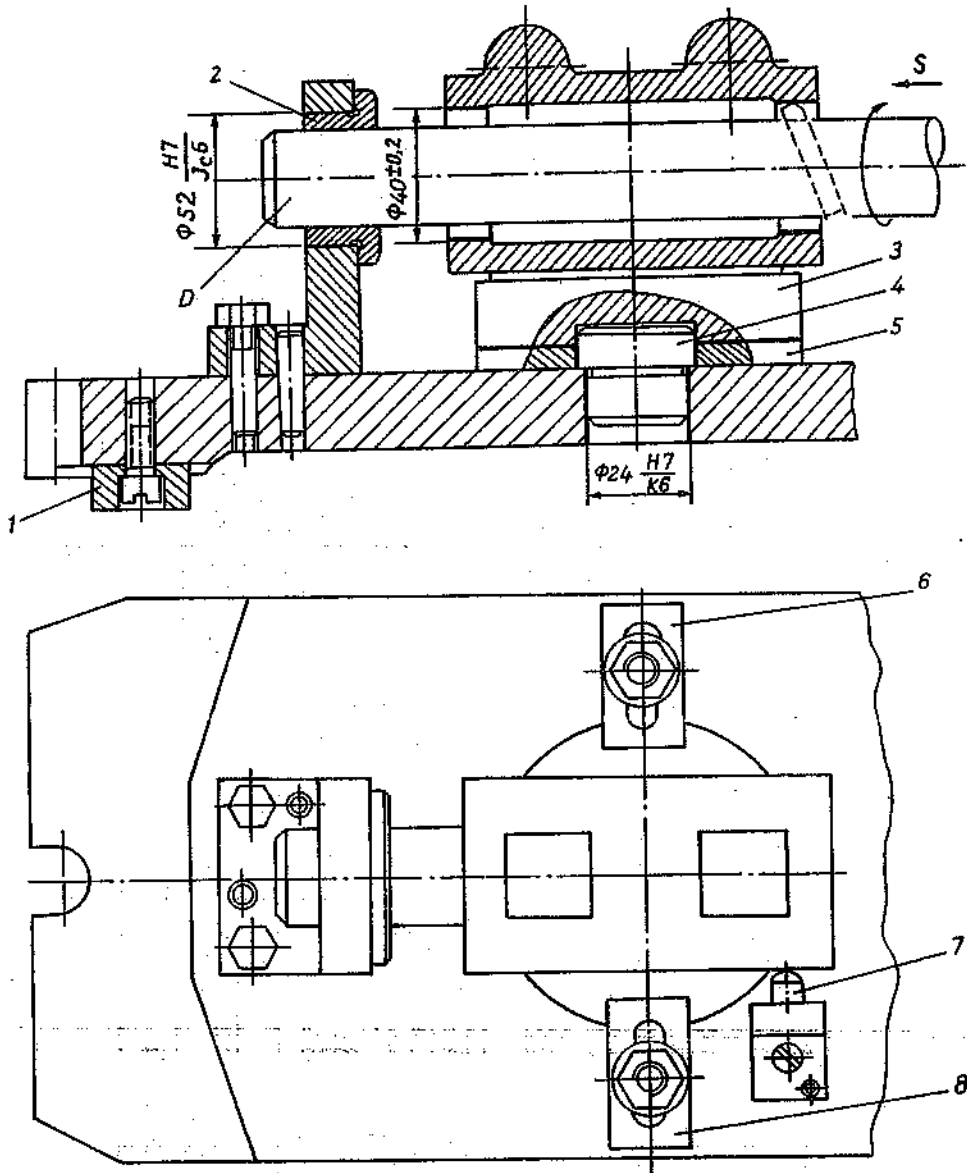
Chi tiết gia công 17 được định vị trên các phiến tỳ 3, 4 và chốt trụ 14. Trục gá 13 được gá vào lỗ của hộp (lỗ này đã được gia công trước) để cùng các cữ chặn 15 và 16 xác định vị trí chính xác của chi tiết. Với cách gá này ta có thể gia công hai lỗ ở hai đầu của hộp theo các hướng A và B. Nguyên công được thực hiện trên máy doa ngang.



Hình 15-2. Đồ gá doa lỗ trên chi tiết dạng hộp.

15. 3. Đồ gá doa lỗ chính của gổĩ đĩ điều chỉnh.

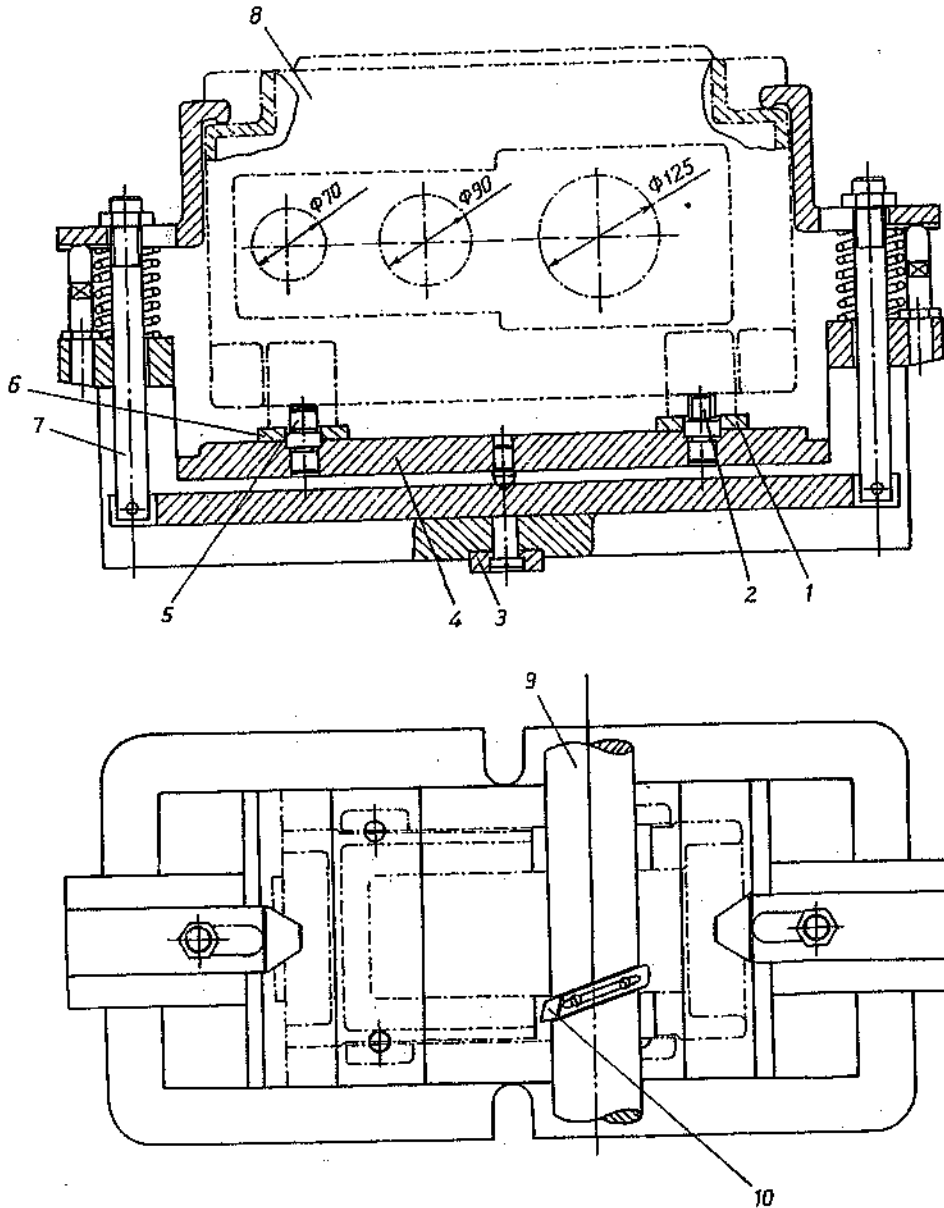
Hình 15-3 là đồ gá doa lỗ chính của gổĩ đĩ điều chỉnh trên máy doa ngang. Chi tiết gia công 3 đượ định vị trên phiến tỳ 5, chốt trụ ngắn 4 và chốt chống xoay 7. Như vậy chi tiết đượ hạn chế cả 6 bậc tự do. Kẹp chặt chi tiết đượ thực hiện bằng hai mỏ kẹp đợc lập 6 và 8 (cũng có thể dùng đòn kẹp liên đợng để nâng cao năng suất gá đặ). Bạc hai đượ dùng để dẫn hướng cho trục dao D. Then dẫn hướng 1 (hai then ở hai đầu) luôn luôn phải có đốĩ với đồ gá doa cũng như phần lớn các đồ gá phay để xác định chính xác vị trí của đồ gá trên bàn máy.



Hình 15-3. Đồ gá doa lỗ chính của gổĩ đĩ điều chỉnh.

15. 4. Đồ gá doa ba lỗ gối trục.

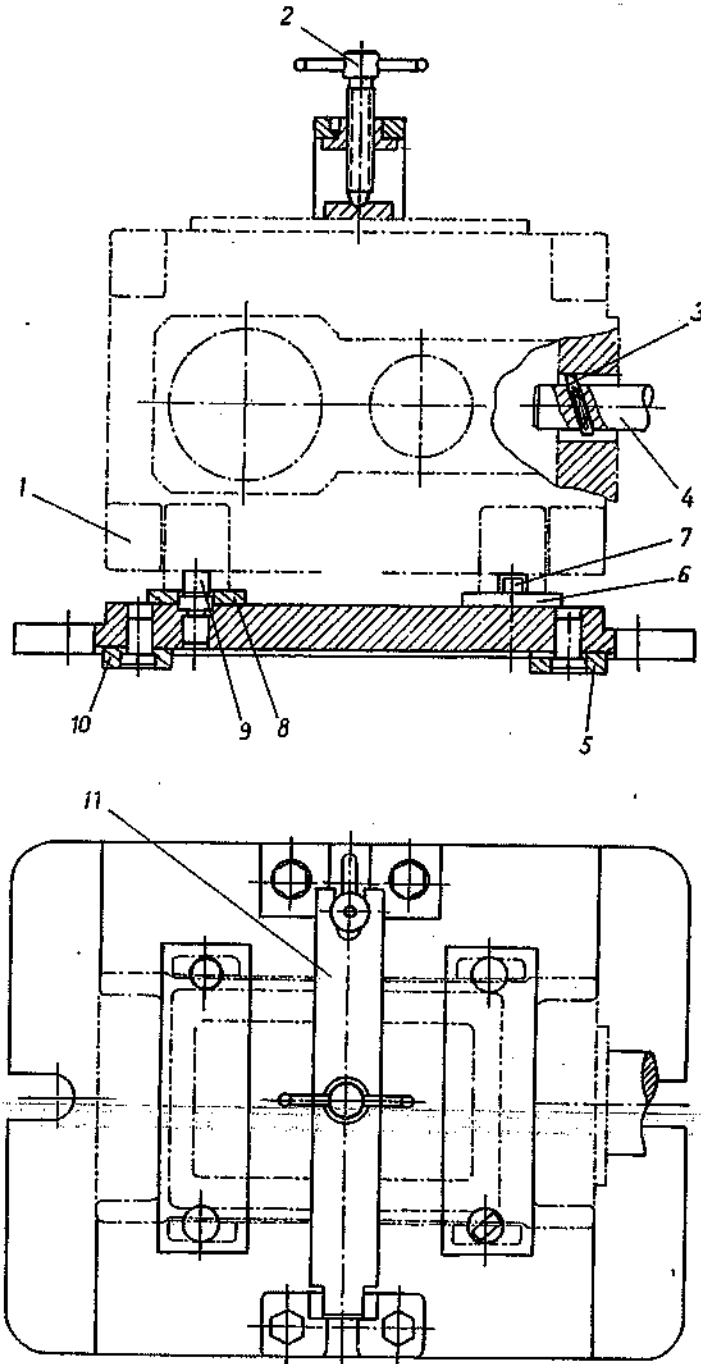
Hình 15-4 là đồ gá doa ba lỗ gối trục của hộp trên máy doa nằm ngang. Chi tiết gia công 8 được định vị trên hai phiến tỳ phẳng 1,6, chốt trụ 5 và chốt trám 2. Các phiến tỳ và các chốt trụ, chốt trám được lắp trên thân đồ gá 4. Kẹp chặt chi tiết được thực hiện bằng đòn kẹp liên động 7. Dao doa 10 được gá trên trục dao 9. Trục dao 9 song song với hai then dẫn hướng 3 dưới đáy đồ gá. Để gia công các lỗ có đường kính khác nhau ta phải dịch chỉnh dao 10 dọc theo rãnh lắp dao trên trục dao.



Hình 15-4. Đồ gá doa 3 lỗ gối trục.

15. 5. Đồ gá doa lỗ mặt đầu của hộp.

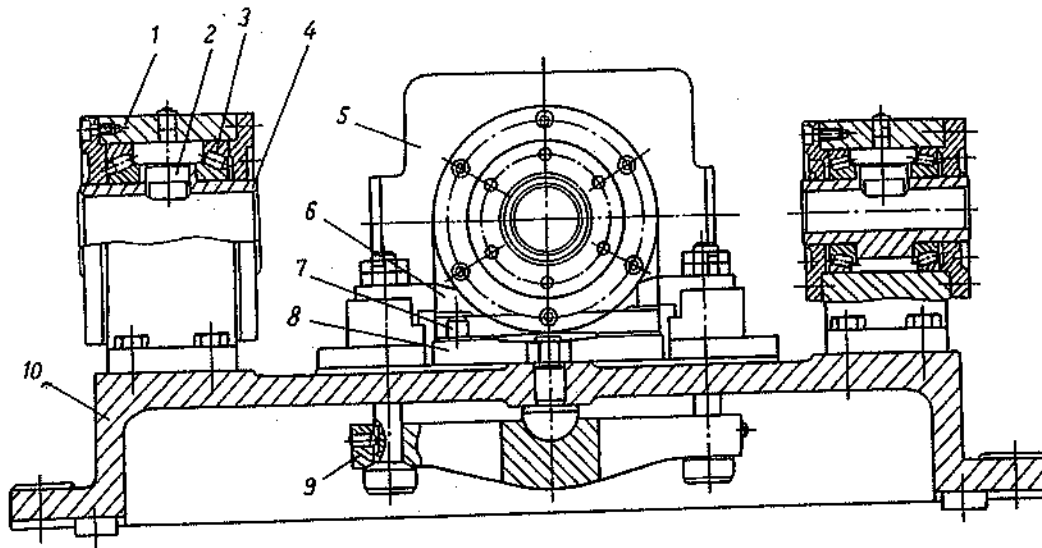
Hình 15-5 là đồ gá doa lỗ mặt đầu của hộp trên máy doa ngang. Chi tiết gia công 1 được định vị trên hai phiến tỳ phẳng 6, 8, chốt trụ 9 và chốt trám chống xoay 7. Kẹp chặt chi tiết bằng bulông 2 thông qua thanh kẹp lật được 11. Các then dẫn hướng 5 và 10 có tác dụng xác định vị trí chính xác giữa trục dao và lỗ gia công. Dao doa 3 được lắp trên trục dao 4 và có thể được điều chỉnh để cắt hết lượng dư gia công.



Hình 15-5. Đồ gá doa lỗ mặt đầu của hộp.

15.6. Đồ gá doa lỗ hộp.

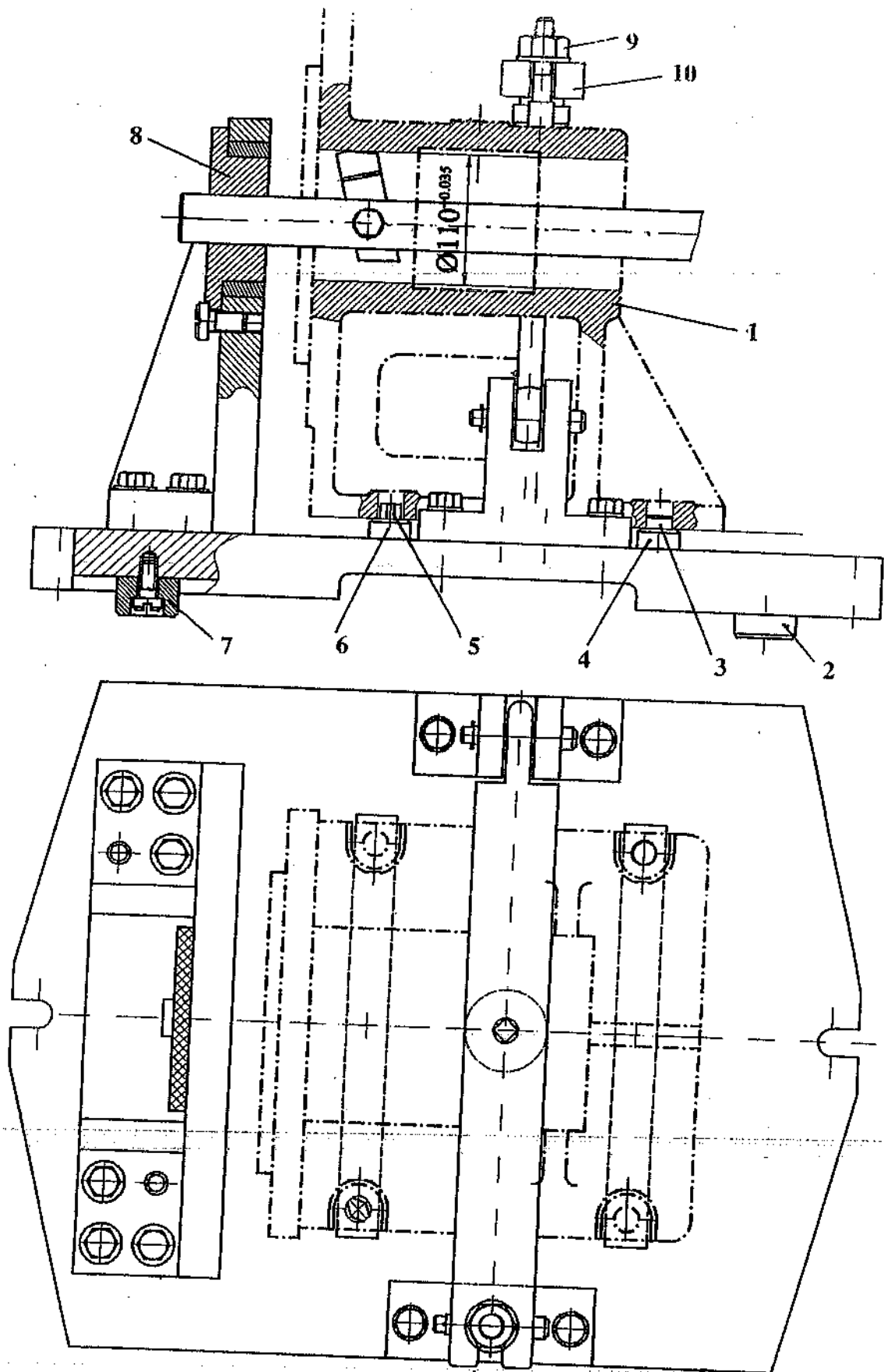
Trong sản xuất lớn để gia công lỗ người ta dùng đồ gá chuyên dùng như hình 15-6. Chi tiết gia công 5 (đã được gia công mặt đáy) được định vị trên phiến tỳ phẳng rộng 8 và hai chốt 7 (một chốt trụ ngắn và một chốt trám). Kẹp chặt chi tiết bằng hai mỏ kẹp 6 thông qua đòn gánh 9 của cơ cấu kẹp liên động. Để dẫn hướng cho trục dao doa ta lắp bạc 4 trong hai ổ bi côn 3 trên gối đỡ 1. Gối đỡ 1 được lắp trên thân đồ gá 10. Bạc 4 phải có rãnh để cho lưỡi dao doa đi qua. Then 2 có tác dụng định hướng cho trục dao. Với đồ gá này ta có thể doa hai lỗ đồng tâm từ hai đầu. Nguyên công được thực hiện trên máy doa ngang.



Hình 15-6. Đồ gá doa lỗ hộp.

15.7. Đồ gá doa lỗ $\Phi 110$ của thân bơm.

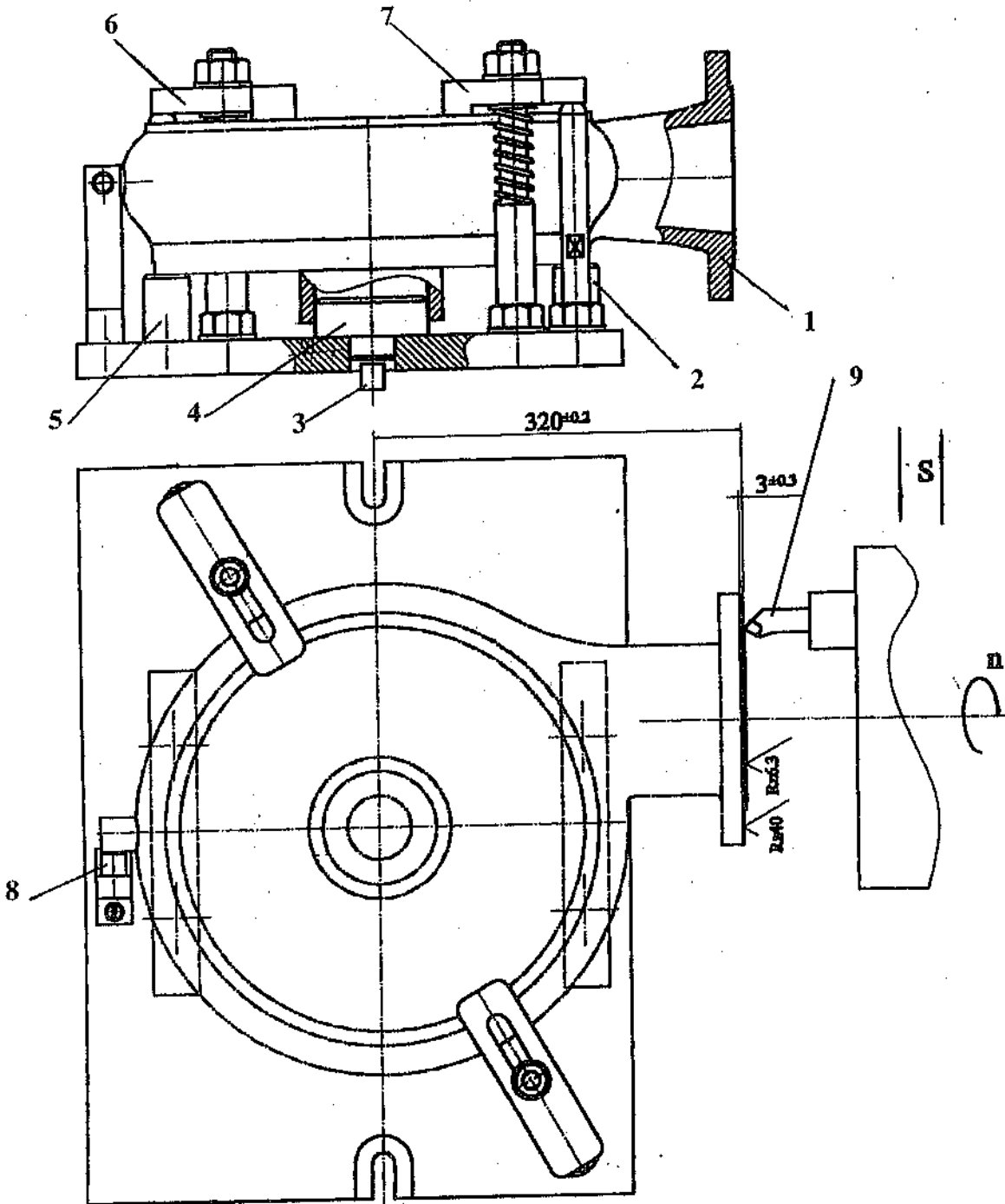
Chi tiết gia công 1 (hình 15-7) được định vị trên hai phiến tỳ 4, 6; chốt trụ ngắn 3 và chốt trám 5. Kẹp chặt chi tiết được thực hiện bằng đai ốc 9 thông qua đòn kẹp 10. Dao doa được dẫn hướng bằng bạc thay nhanh 8. Đồ gá được định vị trên bàn máy bằng hai then dẫn hướng 2 và 7.



Hình 15-7. Đồ gá doa lỗ $\text{Ø}110$ của thân bơm.

15.8. Đồ gá tiện mặt đầu trên máy doa.

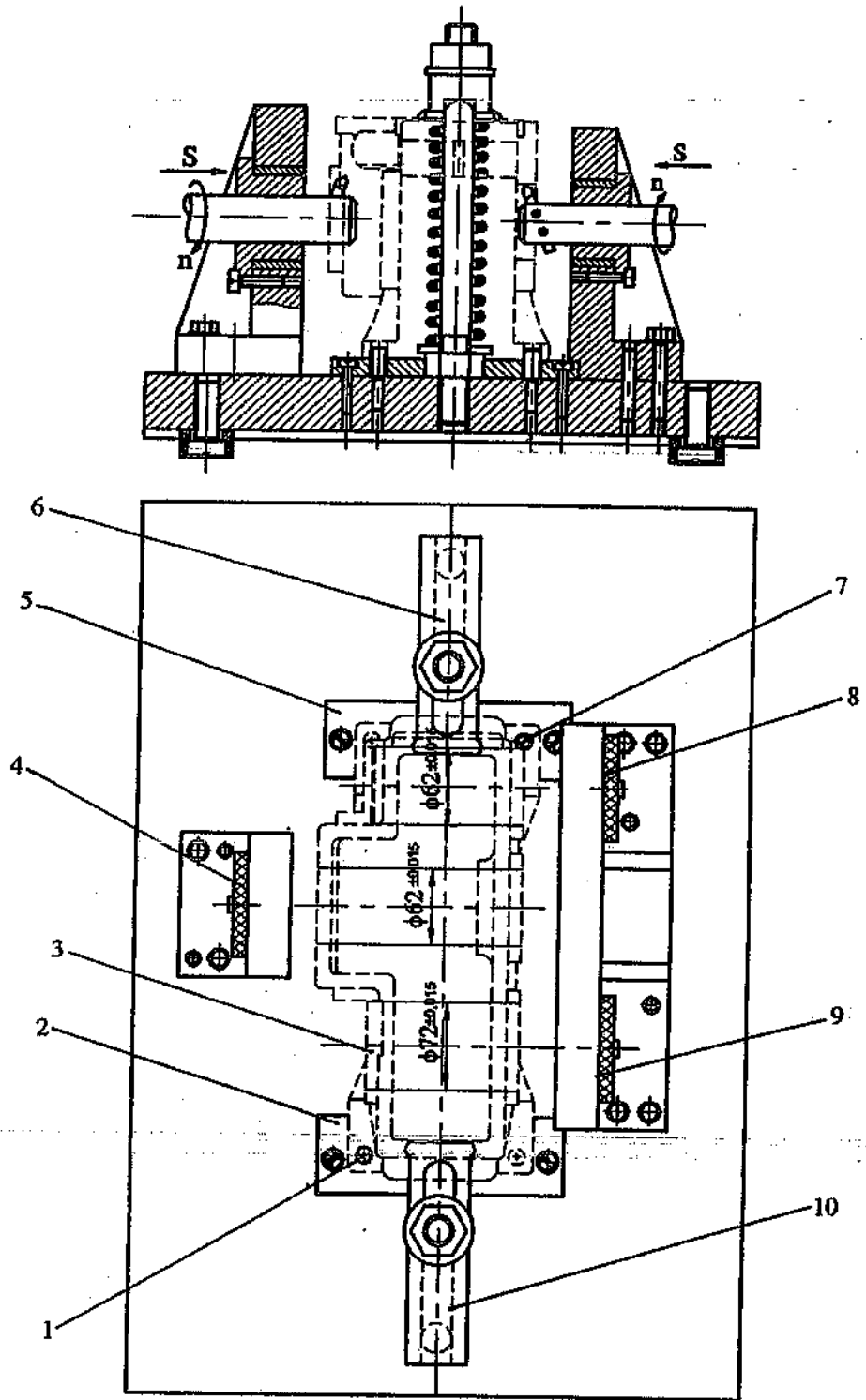
Chi tiết gia công 1 (hình 15-8) được định vị trên hai phiến tỳ 2 và 5, chốt trụ ngắn 4 và chốt chống xoay 8. Kẹp chặt chi tiết được thực hiện bằng hai mỏ kẹp 6 và 7. Đồ gá được định vị trên bàn máy bằng hai then dẫn hướng 3. Dao tiện mặt đầu 9 được lắp trên trục chính của máy.



Hình 15-8. Đồ gá tiện mặt đầu trên máy doa..

15.9. Đồ gá doa 3 lỗ trên thân hộp số (hình 15.9)

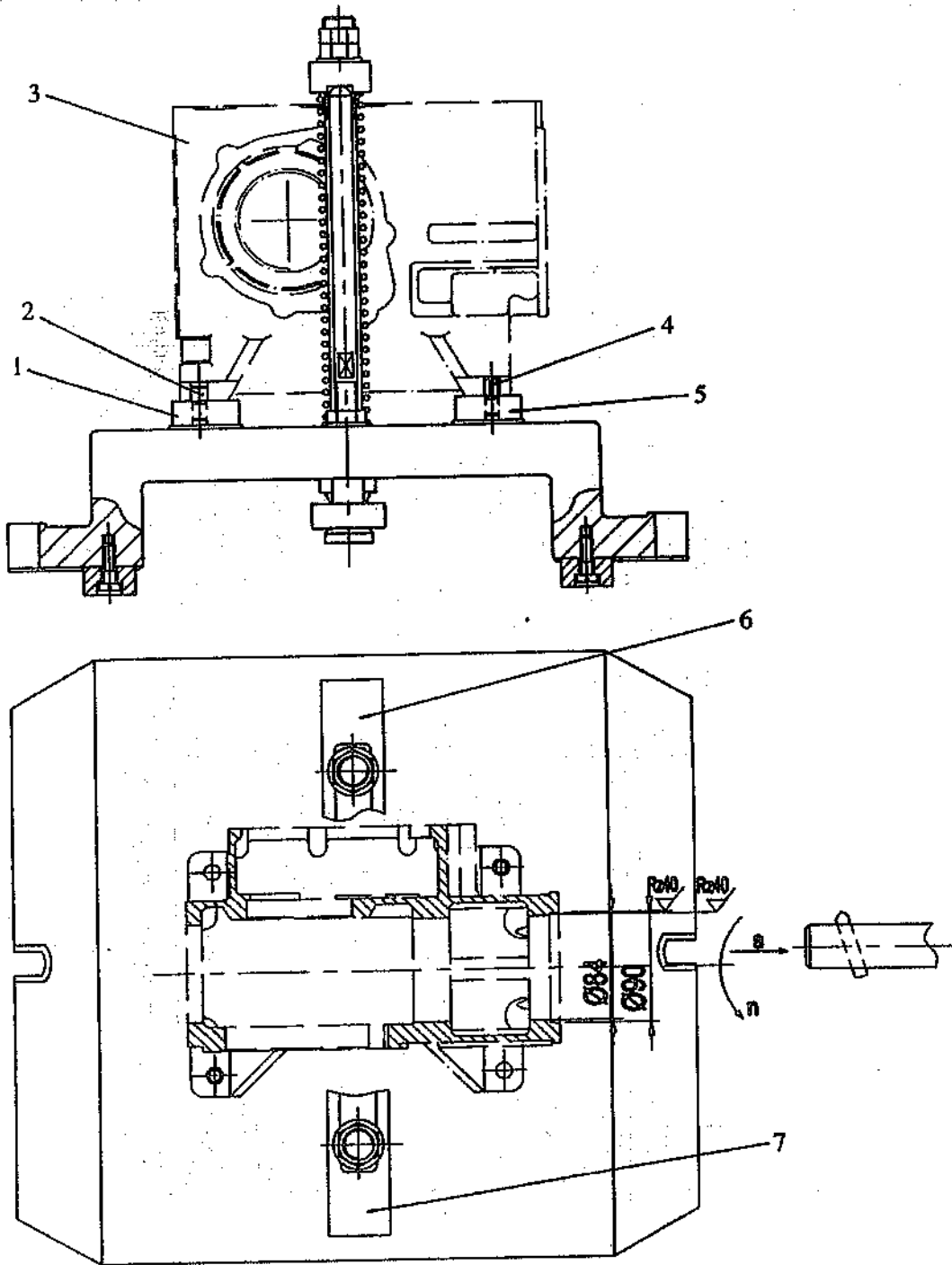
Chi tiết gia công 3 được thực hiện trên hai phiến tỳ 2, 5, chốt trụ ngắn 1 và chốt trám 7. Kẹp chặt chi tiết được thực hiện bằng hai mỏ kẹp 6 và 10. Khi gia công các dao doa được dẫn hướng bằng các bạc 4, 8 và 9.



Hình 15.9. Đồ gá doa 3 lỗ trên thân hộp số.

15.10. Đồ gá doa lỗ sơ mi trên thân hộp số (hình 15.10)

Chi tiết gia công 3 được định vị trên hai phiến tỳ 1, 5, chốt trụ ngắn 2 và chốt trám 4.
Kẹp chặt chi tiết được thực hiện bằng hai mỏ kẹp 6 và 7.

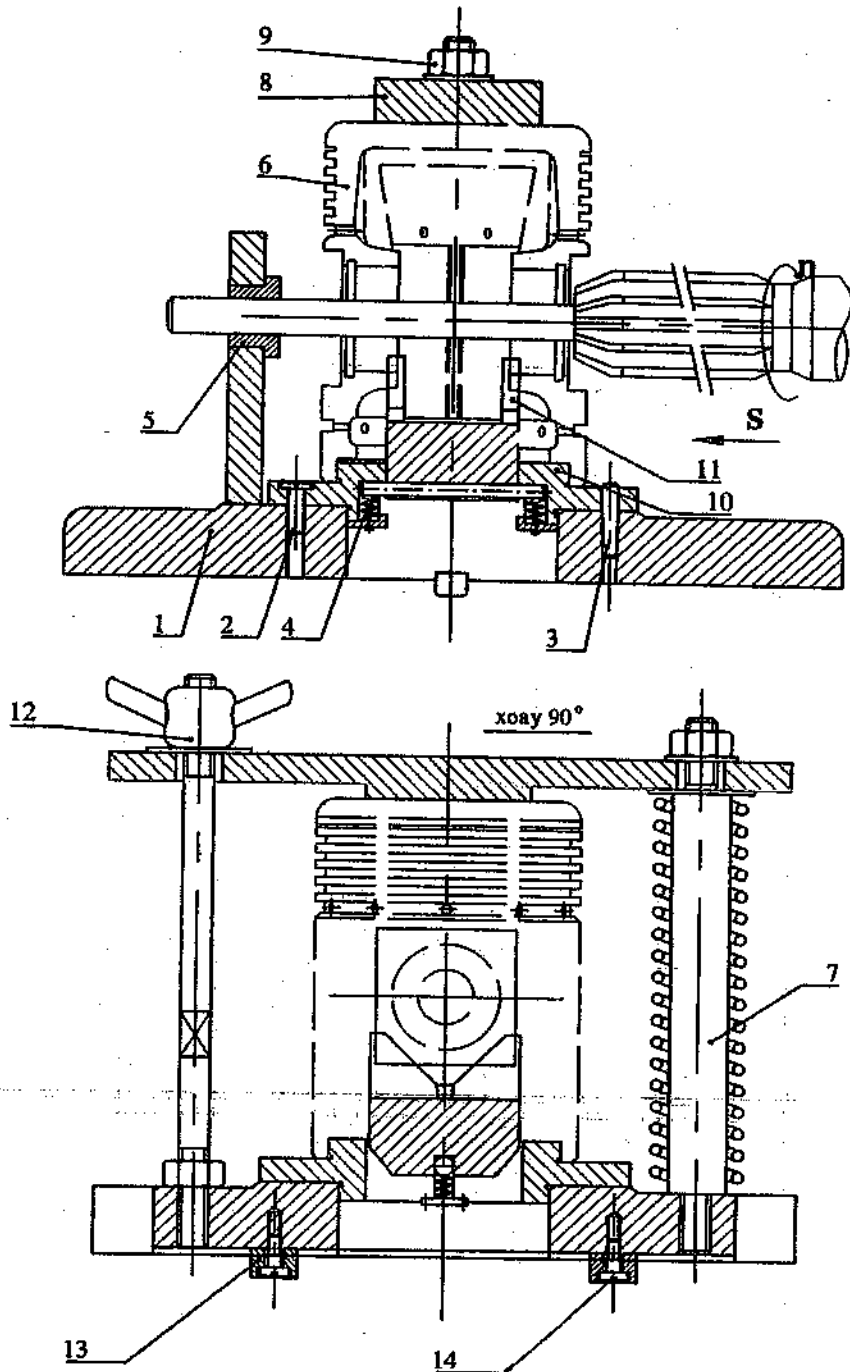


Hình 15.10. Đồ gá doa lỗ sơ mi trên thân hộp số.

15.11. Đồ gá doa lỗ piston (hình 15.11)

Chi tiết gia công 6 được định vị trên phiến tỳ (có phần gờ làm chốt trụ) 10 và khối V mềm chống xoay 11. Phiến tỳ 10 được lắp trên thân đồ gá 1 bằng ba vít 2 và ba chốt định vị 3. Khối V mềm hoạt động được nhờ hai lò xo 4.

Kẹp chặt chi tiết được thực hiện bằng đòn kẹp 8, các đai ốc 9 và 12. Bạc 5 có tác dụng dẫn hướng cho trục dao doa. Hai then dẫn hướng 13 và 14 có tác dụng xác định vị trí của đồ gá trên bàn máy.



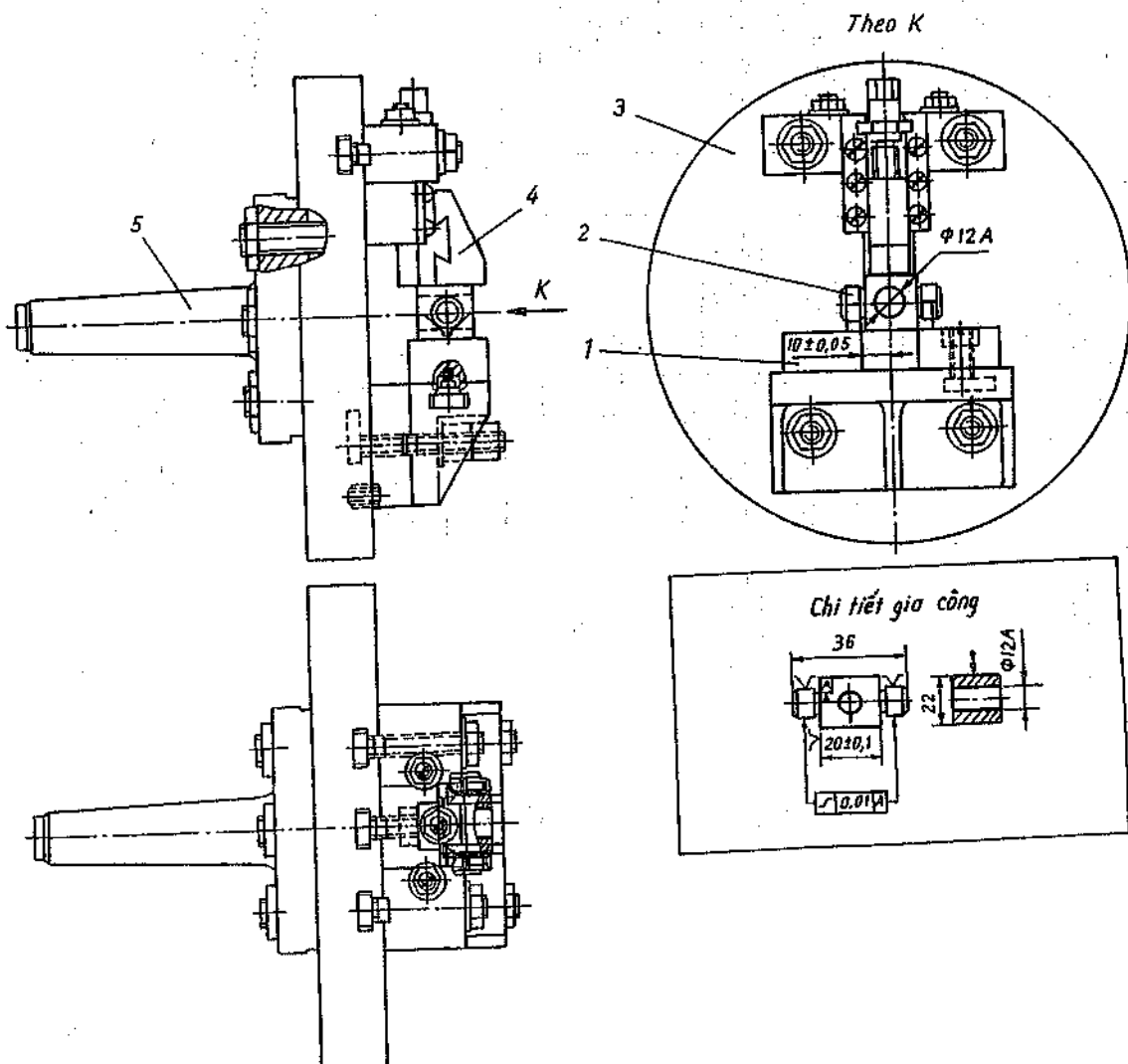
Hình 15.11. Đồ gá doa lỗ piston.

CHƯƠNG 16. ĐỒ GÁ GIA CÔNG TRÊN MÁY MÀI.

Nhìn chung đồ gá gia công trên máy mài cũng tương tự như đồ gá gia công trên máy tiện, do đó khi thiết kế đồ gá gia công trên máy mài ta có thể tham khảo các đồ gá gia công trên máy tiện (chương 12). Dưới đây chúng ta chỉ nghiên cứu hai đồ gá gia công trên máy mài tròn và máy mài phẳng.

16. 1. Đồ gá mài lỗ.

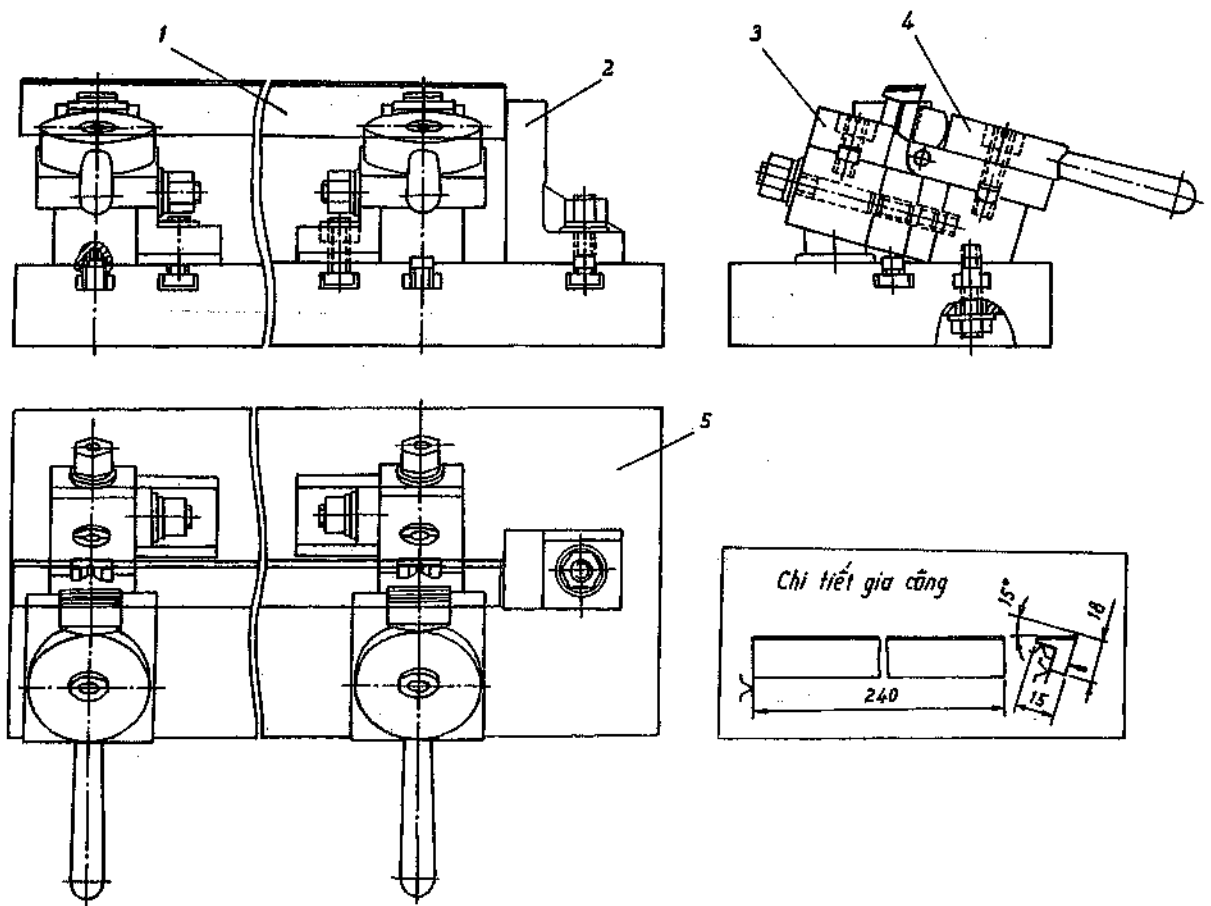
Chi tiết gia công 2 được định vị trên hai khối V 1 (hình 16-1) và mặt đầu được tỳ vào khối V. Kẹp chặt chi tiết bằng chấu kẹp 4. Chấu kẹp 4 có mặt kẹp phẳng có tác dụng hạn chế bậc tự do xoay xung quanh tâm lỗ gia công. Đồ gá được lắp với trục chính của máy nhờ đuôi côn 5 (đuôi côn 5 được lắp chặt với mâm quay 3).



Hình 16-1. Đồ gá mài lỗ.

16. 2. Đồ gá mài mặt phẳng,

Hình 16-2 là đồ gá mài mặt phẳng của chi tiết hình thước góc trên máy mài phẳng. Chi tiết gia công 1 được định vị trên hai khối V 3 ở hai đầu và phiến tỳ mặt đầu 2. Kẹp chặt chi tiết bằng hai bánh lệch tâm 4 ở hai đầu. Đế đồ gá 5 được chế tạo từ thép để kẹp chặt trên bàn từ của máy mài phẳng. Cần nhớ rằng hai khối V 3 để định vị chi tiết dạng thước góc, thực chất là hai chi tiết dạng khối V lõi có góc bằng 90° . Các khối V này được gá trên các chi tiết tạo góc nghiêng 15° so với mặt phẳng nằm ngang.

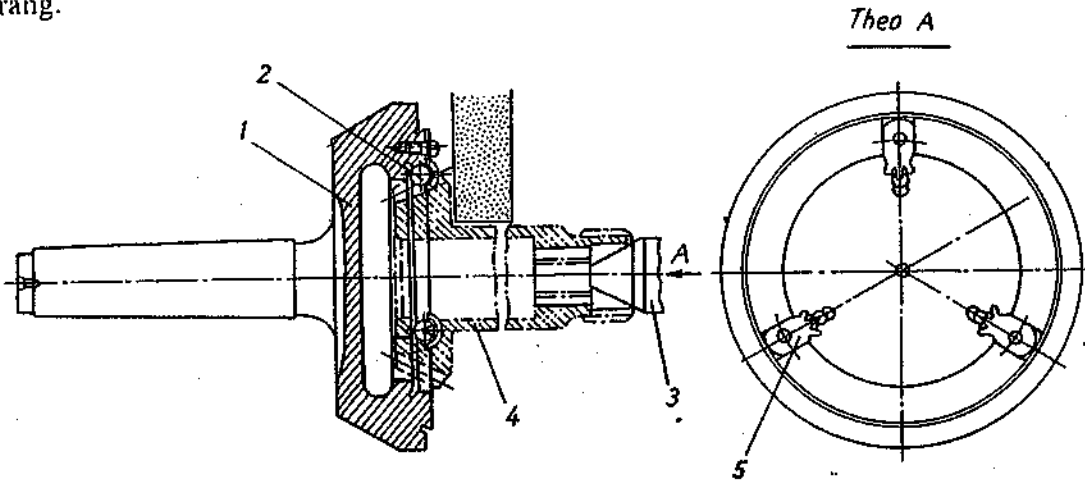


Hình 16-2. Đồ gá mài mặt phẳng.

16.3. Đồ gá mài đuôi trụ của trục răng côn.

Hình 16-3 là trục gá chuyên dùng để mài đuôi trụ của trục răng côn. Chi tiết gia công 4 được định vị trên ba viên bi 2 cách đều nhau 120° . Các viên bi 2 này tiếp xúc với rãnh răng theo vòng tròn chia của bánh răng. Vì ba viên bi đặt cách nhau 120° cho nên số răng của bánh răng phải chia hết cho 3. Ba viên bi được gá trên thân trục gá 1 và được giữ bằng các lò xo lá 5 (để cho bi không bị rơi ra ngoài khi chưa gá chi tiết gia công). Thân trục gá 1 có phần đuôi côn để lắp vào lỗ côn của trục chính máy mài. Mũi tâm lớn 3 ở phía bên phải có tác dụng vừa định vị vừa kẹp chặt chi tiết gia công.

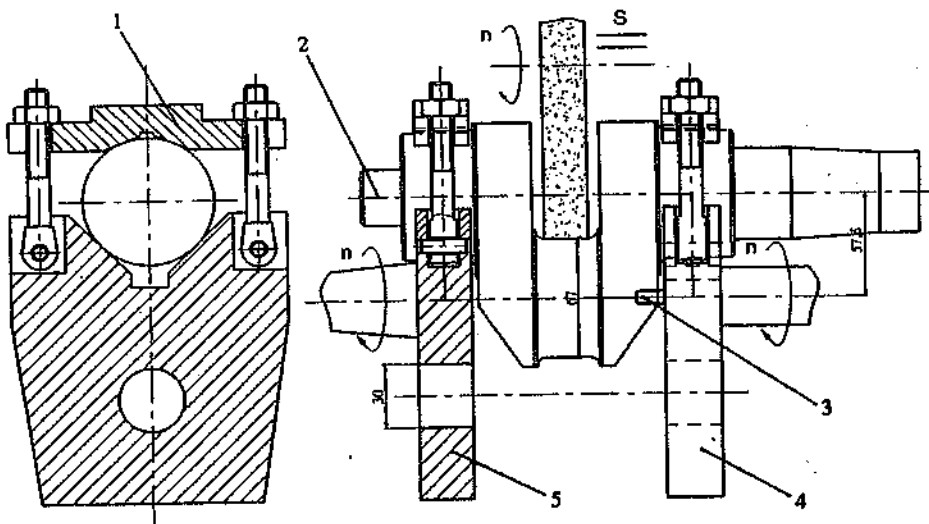
Nguyên công được thực hiện trên máy mài tròn ngoài. Với cách gá chi tiết như vậy ta có thể mài được cả mặt đầu của bánh răng và đảm bảo được độ vuông góc giữa mặt đầu và tâm trục răng.



Hình 16-3. Đồ gá mài đuôi trụ của trục răng côn.

16.4. Đồ gá mài cổ biên của trục khuỷu (hình 16.4)

Chi tiết gia công 2 được định vị trên hai khối V số 4, 5 và chốt trám 3. Kẹp chặt chi tiết được thực hiện bằng đòn kẹp 1. Cần nhớ rằng tâm quay của cổ biên phải trùng với tâm quay trục chính của máy.

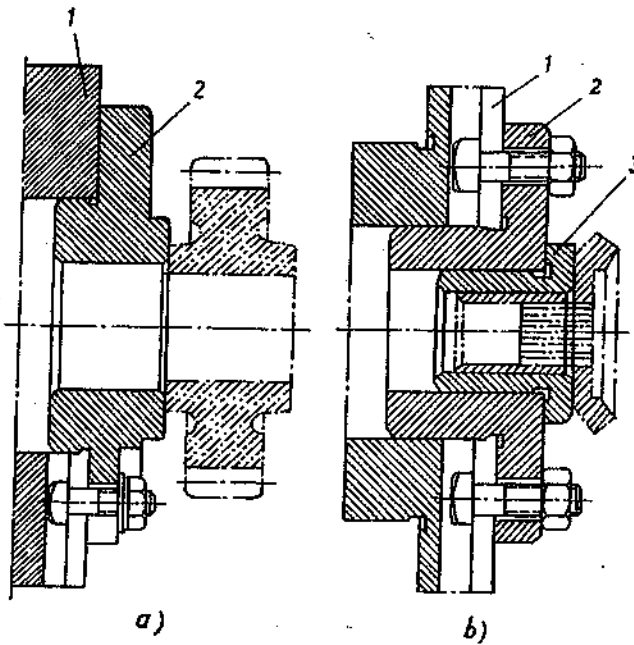


Hình 16.4. Đồ gá mài cổ biên của trục khuỷu.

CHƯƠNG 17. ĐỒ GÁ GIA CÔNG TRÊN MÁY CHUỐT.

Bằng phương pháp chuốt ta có thể gia công được nhiều loại bề mặt khác nhau: mặt lỗ, rãnh then, then hoa, răng trụ, răng côn và các mặt định hình khác. Dưới đây chúng ta sẽ nghiên cứu một số loại đồ gá chuốt điển hình.

17. 1. Đồ gá chuốt lỗ và chuốt lỗ then hoa.



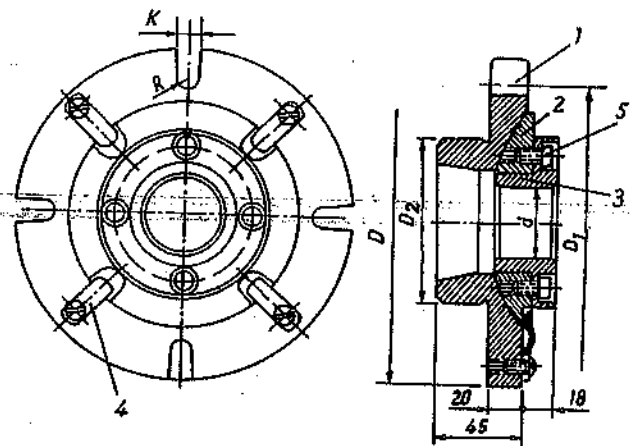
Hình 17-1. Đồ gá lỗ (a) và chuốt lỗ then hoa (b).

Nếu mặt đầu của chi tiết được gia công hoặc không vuông góc với tâm lỗ thì nó phải có khả năng tự lựa (tự định tâm) theo tâm của dao chuốt. Để đạt được yêu cầu đó người ta thiết kế đồ gá có mặt cầu tự lựa (hình 17-2). Kết cấu của đồ gá gồm: tấm bích 1 có mặt cầu lõm, chi tiết 2 với mặt cầu lồi có khả năng tự lựa và bạc đệm 3 được kẹp chặt với chi tiết 2 bằng các vít 5. Chi tiết 2 được kẹp chặt với tấm bích 1 bằng các lò xo lá (phẳng) 4.

Đối với các chi tiết dạng càng đồ gá chuốt then hoa có phức tạp hơn (hình 17-3). Chi tiết gia công (càng) 5 được định vị bằng mặt đầu trên phiến tỳ 1 và bằng

Khi chuốt lỗ, ngoài trường hợp chuốt theo tọa độ, chi tiết gia công được định tâm theo phần dẫn hướng của dao chuốt và bằng lực cắt chi tiết được ấn chặt vào mặt đầu của máy. Như vậy trong trường hợp chuốt lỗ không cần cơ cấu kẹp chặt như các loại đồ gá khác.

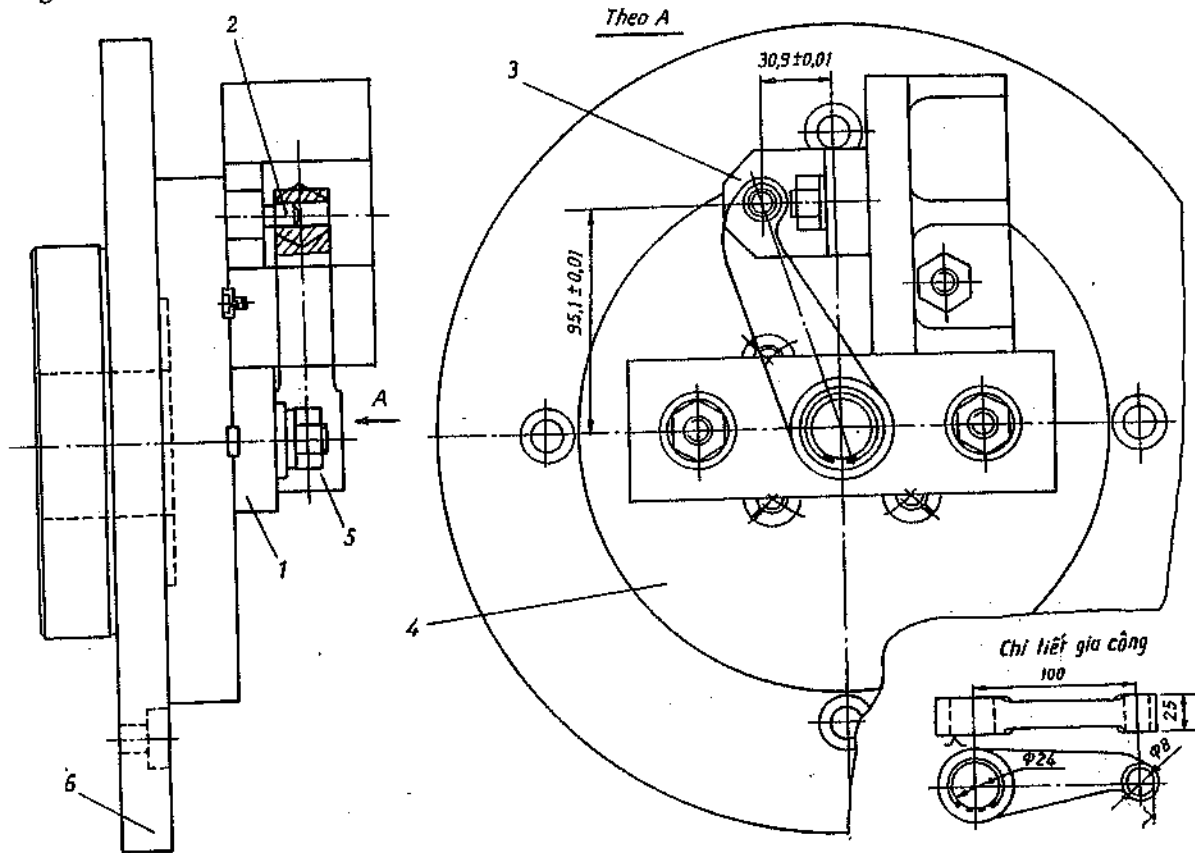
Hình 17-1 là các đồ gá chuốt lỗ trên máy chuốt nằm ngang khi mặt đầu đã được gia công. Hình 17-1a là đồ gá chuốt lỗ tròn. Chi tiết đệm 2 được gá trên tấm bích 1 của máy. Hình 17-1b là đồ gá chuốt then hoa của bánh răng côn. Cũng như trường hợp trên hình 17-1a, chi tiết đệm 2 được gá trên tấm bích 1 của máy. Ở đây chi tiết được định tâm theo mặt trụ ngoài của phần đuôi đã được gia công vào bạc thay đổi 3 (bạc 3 được thay đổi khi đường kính chi tiết thay đổi).



Hình 17-2. Đồ gá chuốt lỗ tự lựa.

mặt lỗ trên chốt trụ ngắn 2. Như vậy chi tiết được định vị 5 bậc tự do (phiên tỷ hạn chế ba 1 tự do). Chốt trụ 2 được lắp trên chi tiết 3. Chi tiết 4 là đế đỡ gá và nó được lắp trên tâm bích của máy.

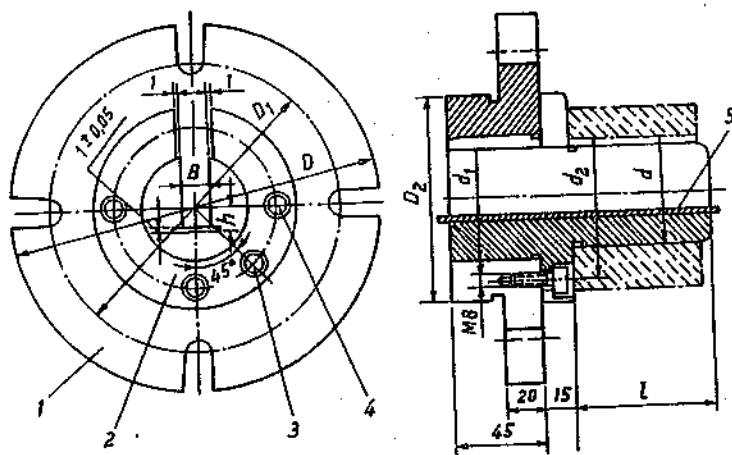
Với kết cấu của đồ gá này ta có thể chuốt rãnh then hoa của nhiều loại chi tiết dạng càng khác nhau với các khoảng cách tâm giữa hai lỗ là như nhau.



Hình 17-3. Đồ gá lỗ chuốt lỗ then hoa của chi tiết dạng càng

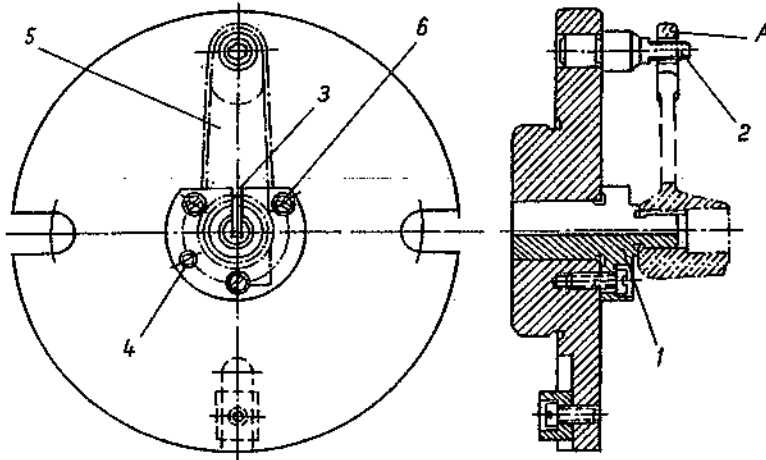
17. 2. Đồ gá chuốt rãnh then.

Hình 17-4 là đồ gá chuốt rãnh then. Kết cấu của đồ gá gồm: tấm bích 1, bạc dẫn hướng 2. Bạc dẫn hướng 2 được gá trên tấm bích 1 bằng chốt định vị 3 và các vít kẹp 4. Chi tiết 5 là tấm cân dệm thay đổi phụ thuộc vào chiều sâu của rãnh then. Bạc dẫn hướng 2 có tác dụng đảm bảo độ đối xứng của dao chuốt theo mặt phẳng đứng đi qua tâm chi tiết đồng thời giữ cho mặt bên của dao chuốt có vị trí cố định đối với tâm chi tiết trong quá trình gia công.



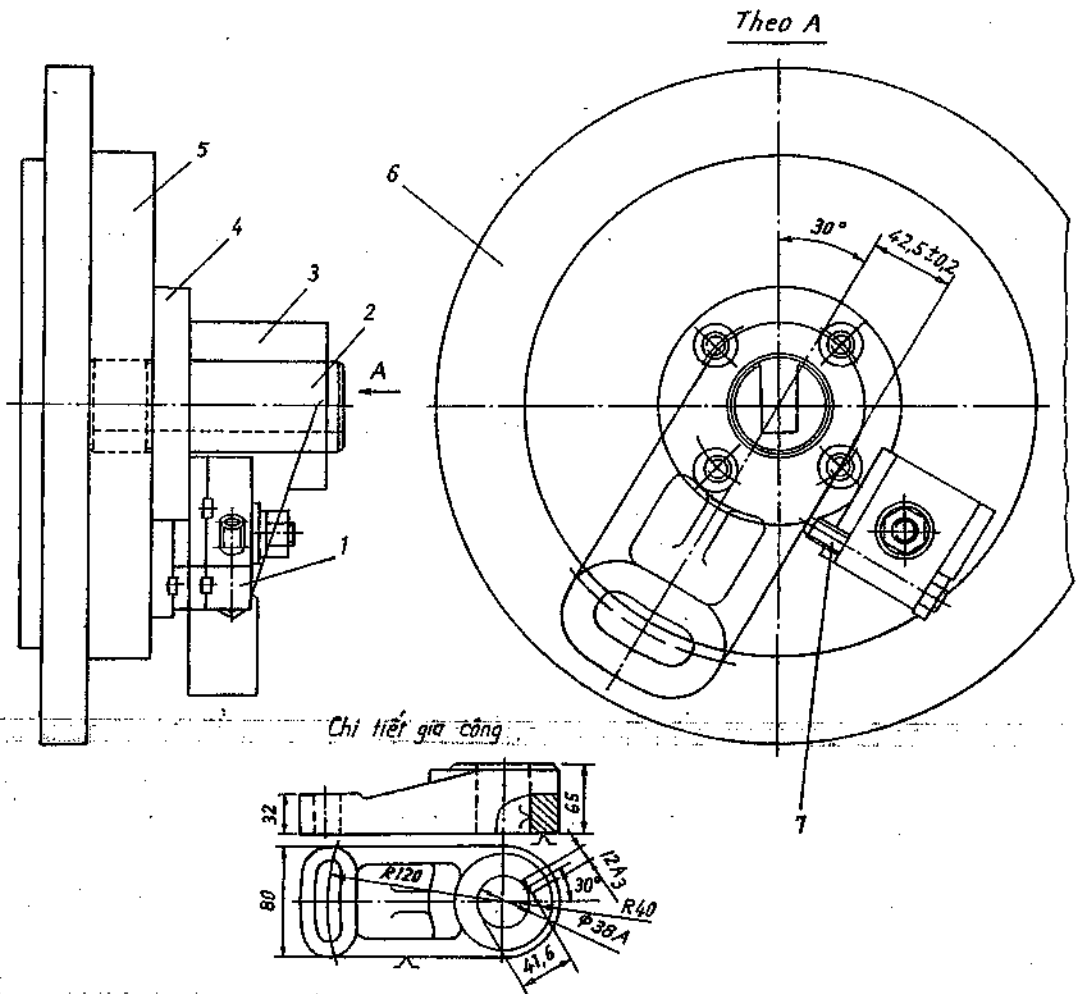
Hình 17-4. Đồ gá lỗ chuốt rãnh then.

Khi chuốt rãnh then trong lỗ côn thì bạc 2 cũng là bạc côn có cùng độ côn với lỗ gia công và được gá nghiêng một góc sao cho đường sinh của nó song song với mặt phẳng nằm ngang. Khi đó quá trình chuốt được thực hiện như chuốt rãnh then trên lỗ trụ.



Hình 17-5. Đồ gá lỗ chuốt rãnh then trên chi tiết dạng côn định vị bằng chốt trám 2.

Khi chuốt rãnh then trên chi tiết dạng càng ta phải định vị chi tiết cả 6 bậc tự do (hình 17-5). Chi tiết gia công 5 được định vị trên mặt gờ của bạc 1, chốt trụ của bạc 1 và chốt trám 2 (theo lỗ A của chi tiết gia công). Trong trường hợp này bạc 1 phải được gá sao cho rãnh dẫn hướng 3 (cho dao chuốt) đi qua tâm chốt trám 2. Vị trí của bạc 1 được cố định bằng chốt 4 và các vít kẹp 6.

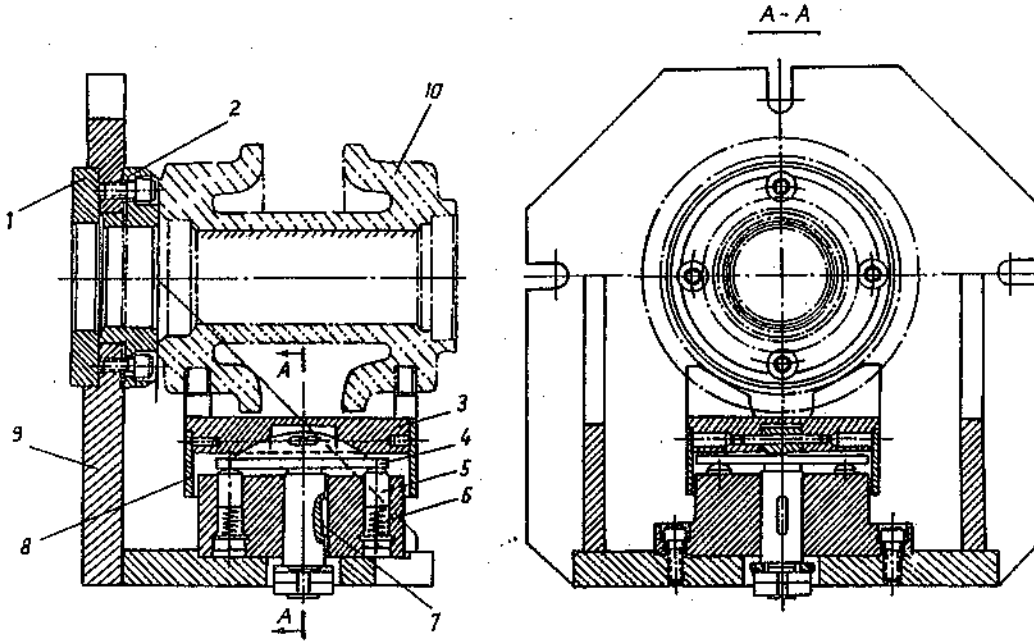


Hình 17-6. Đồ gá lỗ chuốt rãnh then trên chi tiết dạng càng định vị bằng chốt tỳ 7.

Hình 17-6 cũng là đồ gá chuốt rãnh then trên chi tiết dạng càng. Chi tiết gia công 3 được định vị trên phiến tỳ 4, chốt trụ dài 2 và chốt tỳ chống xoay 7. Chốt tỳ chống xoay bằng ren vít 7 được lắp vào chi tiết 1. Chốt trụ 2 được lắp vào đế tròn 5 (được lắp trên tấm bích 6 của máy). Cũng như trường hợp trên hình 17-5, ở đây chi tiết được định vị cả 6 bậc tự do.

17. 3. Đồ gá chuốt lỗ trên các chi tiết lớn.

Hình 17-7 là đồ gá chuốt lỗ trên chi tiết dạng hộp có trọng lượng lớn. Đồ gá được định tâm bằng chi tiết 1. Chi tiết 1 được kẹp chặt trên thân đồ gá 9 và cả đồ gá được gá trên máy chuốt nằm ngang. Chi tiết gia công 10 được định tâm bằng dao chuốt và được ấn chặt vào mặt đầu của bạc 2 nhờ lực cắt.



Hình 17-7. Đồ gá lỗ chuốt lỗ trên các chi tiết lớn.

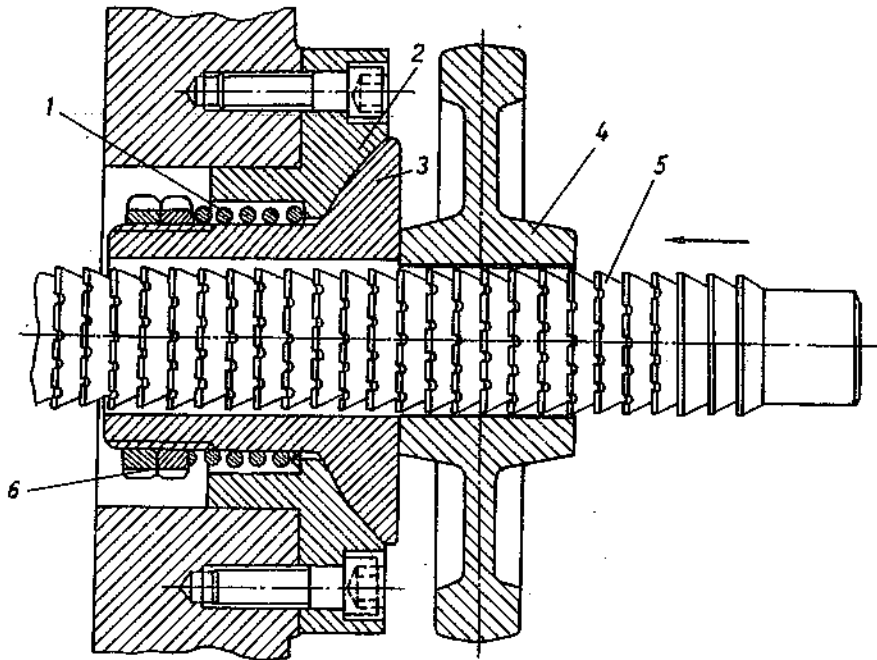
Để công nhân không phải giữ chi tiết trước khi chuốt người ta thiết kế cơ cấu đỡ chi tiết 3 với hai khối V ở hai đầu. Chi tiết 3 được gá trên chi tiết 4, chi tiết 4 được gá trên sáu chốt tỳ tự lựa 5 (nhờ các lò xo 6). Lò xo 6 được chọn tương ứng với trọng lượng của chi tiết gia công sao cho tâm của chi tiết gia công nằm xấp xỉ theo tâm của máy.

Then 7 có tác dụng giữ cho chi tiết 4 không bị xoay. Tấm chắn 8 được lắp thêm để ngăn không cho phoi rơi vào các bề mặt tiếp xúc của các chi tiết 3, 4 và 5.

Chú ý: trong trường hợp chi tiết dạng hộp chỉ có mặt đáy phẳng thì ta thay các khối V bằng phiến tỳ phẳng rộng (hoặc bằng hai phiến tỳ hẹp) để đỡ chi tiết, còn các cơ cấu khác của đồ gá cũng tương tự như ở hình 17-7.

17. 4. Đồ gá chuốt lỗ bánh răng.

Trong mục 17. 1 chúng ta đã làm quen với các phương án đồ gá chuốt lỗ đối với trường hợp mặt đầu chi tiết đã được gia công hoặc chưa gia công. Trong trường hợp mặt đầu chi tiết chưa được gia công người ta có nhiều phương án thiết kế đầu cầu tự lựa. Hình 17-2 là một phương án đầu cầu tự lựa. Tuy nhiên trong thực tế người ta có thể dùng đầu cầu tự lựa với lò xo cuộn thay cho lò xo lá. Một trong những kết cấu đó được thể hiện trên hình 17-8. Chi tiết gia công (bánh răng) 4 được tỳ vào đầu cầu tự lựa 3 (mặt đầu của bánh răng chưa được gia công). Đầu cầu tự lựa 3 có mặt cầu tựa vào tấm bích 2 (tấm bích 2 có mặt cầu lõm). Lò xo 1 có tác dụng giữ cho đầu cầu 3 tỳ sát vào tấm bích 2. Điều chỉnh độ căng của lò xo bằng hai đai ốc 6. Dao chuốt 5 có nhiệm vụ định tâm và thực hiện quá trình gia công lỗ. Nguyên công được thực hiện trên máy chuốt nằm ngang.

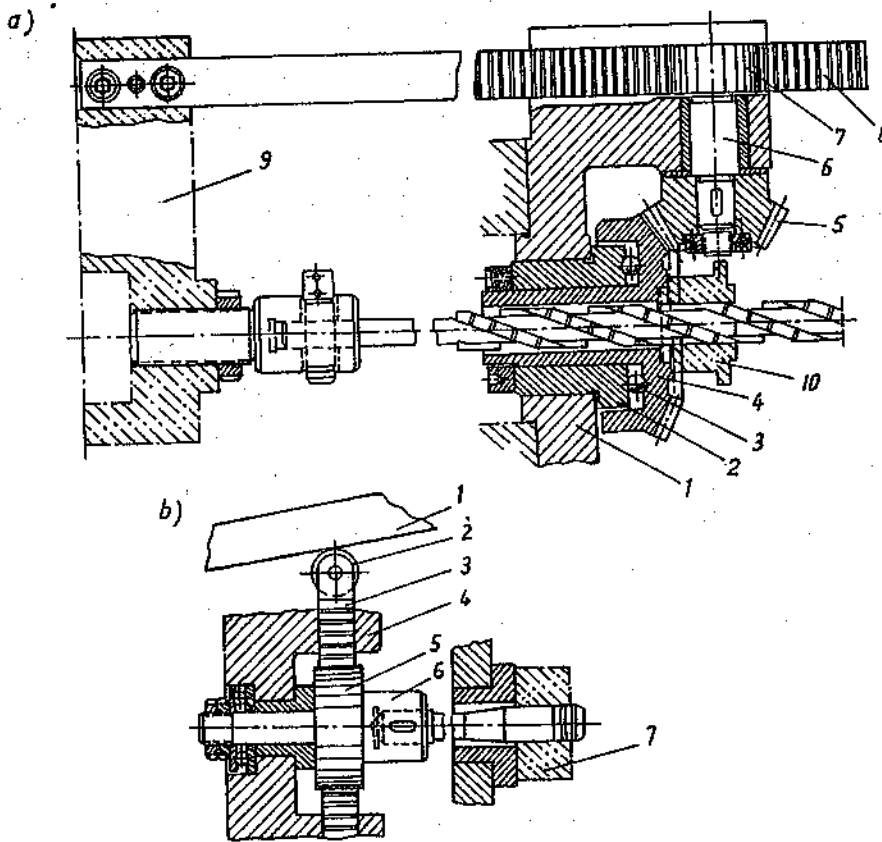


Hình 17-8. Đồ gá với đầu cầu tự lựa 3 chuốt lỗ bánh răng.

17. 5. Đồ gá chuốt rãnh xoắn.

Hình 17-9 là đồ gá chuốt rãnh xoắn với chuyển động quay cưỡng bức của chi tiết (hình 17-9a) hoặc của dao (hình 17-9b).

Kết cấu của đồ gá trên hình 17-9a bao gồm: thân gá 1, bạc 2 được lắp trên thân gá 1, bánh răng côn 4 tỳ trên mặt đầu của bạc 2 thông qua các viên bi 3, bánh răng côn 5 và bánh răng trụ răng thẳng 7 được lắp trên trục 6, bánh răng 7 ăn khớp với thanh răng 8, bánh răng 5 ăn khớp với bánh răng 4, thanh răng 8 được nối với trục máy thông qua chi tiết 9. Khi chuốt thanh răng 8 với bánh răng 7, 5, 4 làm quay chi tiết gia công 10 với tốc độ góc bằng góc nghiêng của rãnh xoắn.

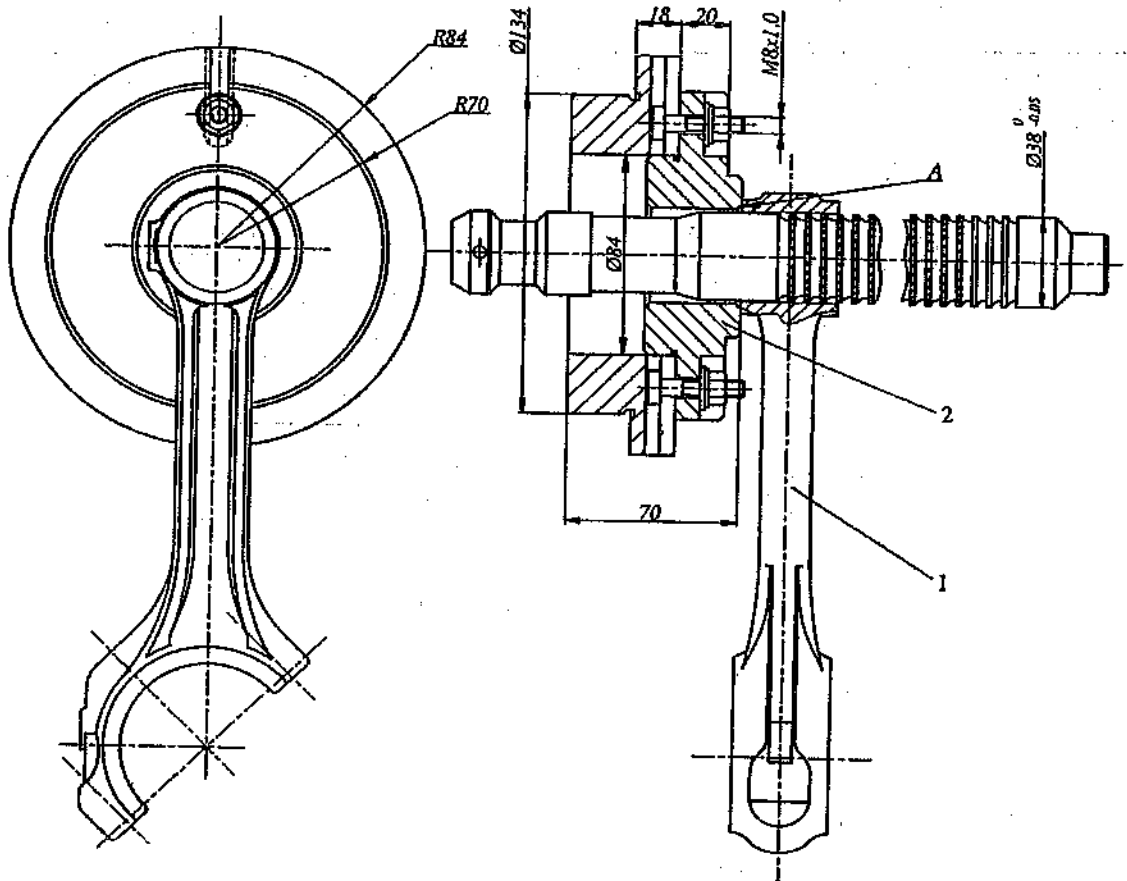


Hình 17-9. Đồ gá chuốt rãnh xoắn.

Kết cấu của đồ gá trên hình 17-9b bao gồm: thước chép hình 1, con lăn 2 quay và trượt theo thước chép hình 1, thanh răng 3, bánh răng 5, thanh răng, bánh răng cùng chi tiết 4 dịch chuyển theo trục máy và làm cho dao chuốt (lắp trên mâm cặp 6) quay. Trong quá trình gia công chi tiết 7 không di chuyển. Góc xoắn được điều chỉnh bằng cách gá thước 1 với các góc nghiêng khác nhau.

17.10. Đồ gá chuốt lỗ còng (hình 17.10)

Chi tiết gia công 1 được định vị trên phiến tỳ 2. Khi gia công nhờ lực chuốt mà chi tiết luôn luôn được tỳ vào phiến tỳ 2 (tức là được kẹp chặt khi gia công).



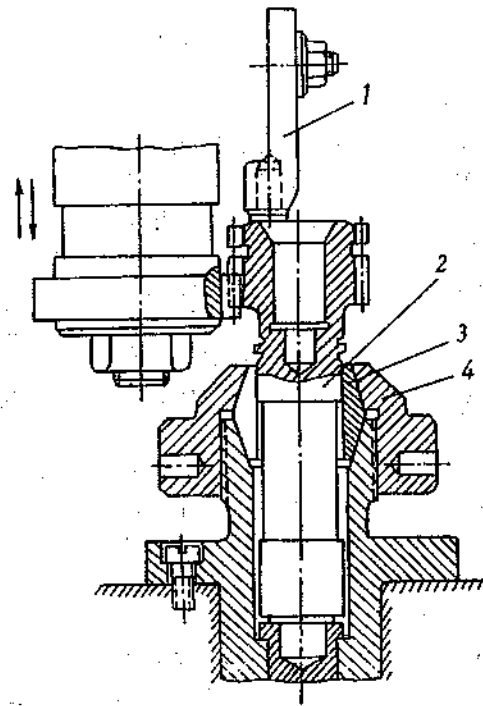
Hình 17.10. Đồ gá chuốt lỗ còng.

CHƯƠNG 18. ĐỒ GÁ GIA CÔNG BÁNH RĂNG.

Quy trình công nghệ gia công bánh răng bao gồm các nguyên công chính sau đây: tiện, khoan, khoét, chuốt, phay, cắt răng, nhiệt luyện và các nguyên công gia công tinh sau nhiệt luyện. Như vậy đối với các nguyên công tiện, khoan, khoét, chuốt và phay bánh răng phương pháp gá đặt cũng tương tự như khi gia công các chi tiết khác. Do đó trong chương này chúng ta chỉ nghiên cứu một số sơ đồ cắt răng.

18. 1. Đồ gá xọc trục răng trụ.

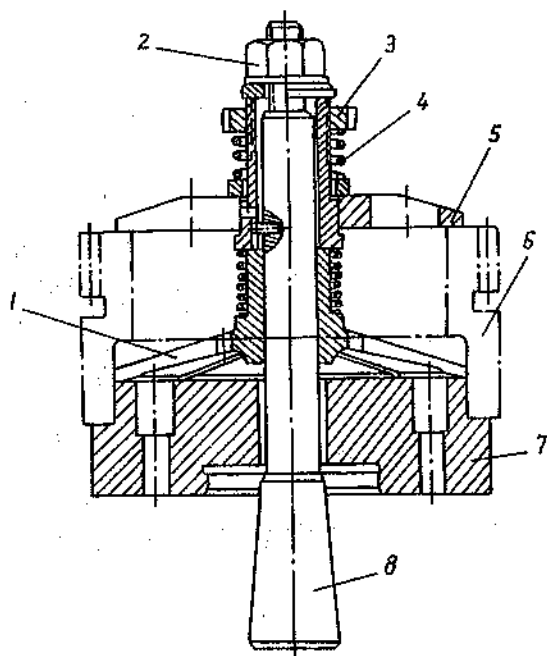
Hình 18-1 là đồ gá xọc trục răng trụ trên máy xọc. Chi tiết gia công 2 được định vị và kẹp chặt trong ống kẹp đàn hồi 3 với đai ốc 4. Để tăng độ cứng vững của chi tiết người ta lắp thêm chi tiết tỳ mặt đầu 1.



Hình 18-1. Đồ gá xọc trục răng trụ.

18. 2. Đồ gá xọc bánh răng trụ.

Hình 18-2 là đồ gá xọc bánh răng trụ trên máy xọc. Chi tiết gia công 6 được định vị trên phiến tỳ có gờ 7. Tuy nhiên định tâm chi tiết lại được đảm bảo bằng chi tiết dễ biến dạng đàn hồi 1. Khi ta xiết đai ốc 2 thì lò xo 4 và bạc chữ C thay đổi nhanh 5 thực hiện việc định tâm và kẹp chặt chi tiết. Đai ốc 3 sử dụng để điều chỉnh lực kẹp chặt chi tiết. Đồ gá được lắp trên bàn máy bằng trục côn 8.

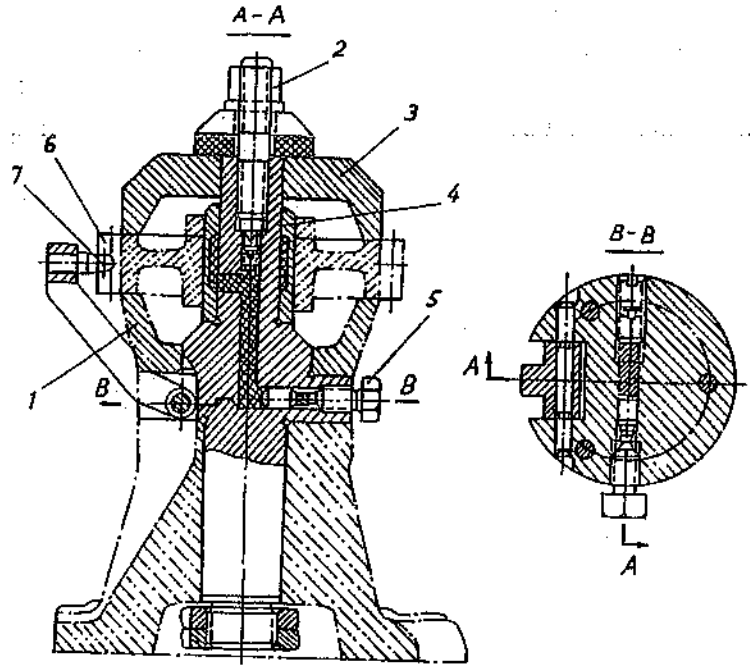


Hình 18-2. Đồ gá xọc bánh răng trụ.

18. 3. Đồ gá phay tinh bánh răng trụ.

Hình 18-3 là đồ gá phay tinh bánh răng trụ trên máy phay lăn răng. Chi tiết gia công 6 được định vị trên chi tiết 1 và chi tiết 4. Đặc điểm của đồ gá này là dùng chất dẻo để định tâm chi tiết. Khi ta vặn bulông 5, chất dẻo làm cho ống mỏng 4 biến dạng và định tâm chi tiết. Kẹp chặt chi tiết bằng đai ốc 2 thông qua chi tiết 3.

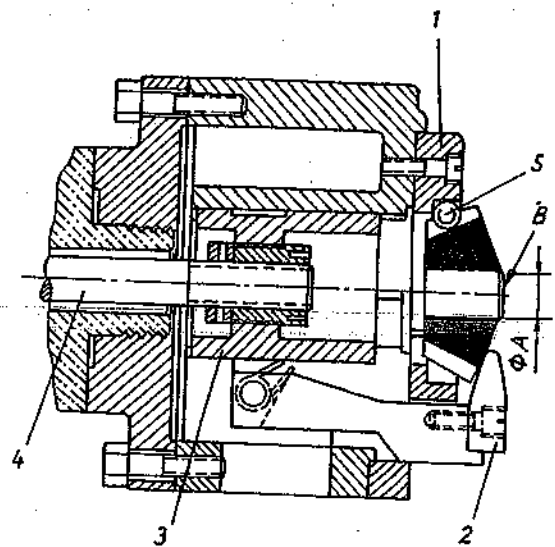
Khi phay tinh lưới dao phay phải nằm trong rãnh răng mà ta phay thô ở nguyên công trước. Để đạt được điều này ta phải dùng chốt đầu chỏm cầu 7. Gá chi tiết như sau: đặt chi tiết vào vị trí, lật chốt 7 lên cho nó tiếp xúc với hai mặt bên của rãnh răng sau đó vặn bulông 5 để định tâm chi tiết và xiết chặt đai ốc 2.



Hình 18-3. Đồ gá phay tinh bánh răng trụ.

18. 4. Đồ gá mài lỗ và mặt đầu bánh răng côn.

Hình 18-4 là đồ gá mài lỗ bánh răng côn. Chi tiết gia công 6 được định vị bằng ba viên bi 5. Ba viên bi 5 được giữ bằng vòng 1 (bi không bị rơi ra ngoài). Kẹp chặt chi tiết bằng mỏ kẹp 2 khi đòn rút 4 dịch chuyển về bên trái và kéo theo ống 3. Với cách gá chi tiết như vậy ta có thể mài mặt đầu B và lỗ ΦA . Do mài lỗ ΦA và mặt đầu B trong cùng một lần gá nên độ vuông góc giữa mặt đầu và tâm lỗ được đảm bảo.

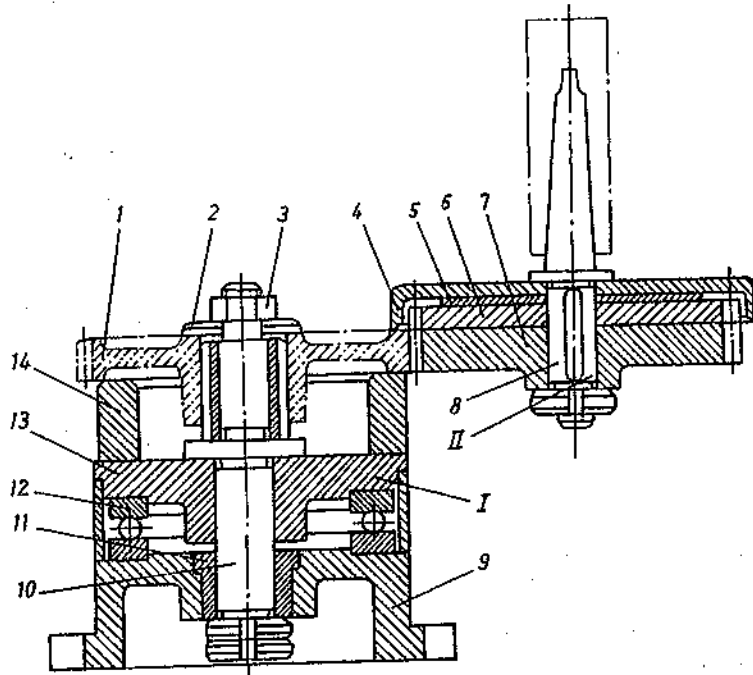


Hình 18-4. Đồ gá mài lỗ và mặt đầu bánh răng côn.

18. 5. Đồ gá làm sạch bavia và lăn ép mặt đầu của răng.

Trong thực tế nhiều khi không chỉ cần làm sạch bavia của răng mà còn phải vẽ đầu răng để tạo điều kiện thuận lợi cho việc ăn khớp của bánh răng sau này. Để cùng lúc làm sạch bavia và vẽ đầu răng bằng lăn ép người ta thiết kế đồ gá chuyên dùng và được lắp đặt trên máy khoan (hình 18-5). Kết cấu của đồ gá gồm: bàn quay (đồ gá quay) I và trục gá với dao dạng đĩa cùng bánh răng lăn ép II.

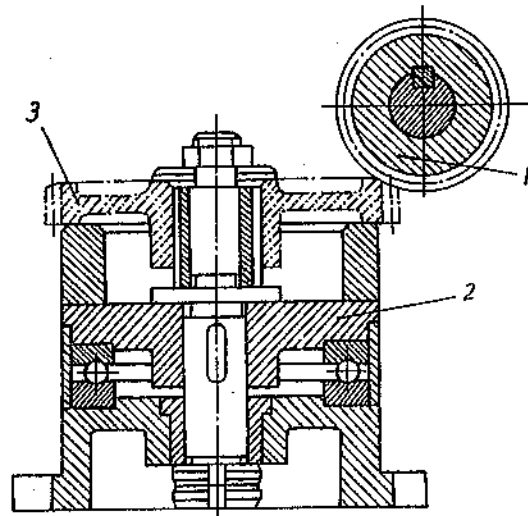
Đồ gá quay I có đế 9 (được gá trên bàn máy khoan), bạc lót 11, chốt trụ 10, mâm quay 13, vòng bi 12 và phiến tỳ 14. Chi tiết gia công 1 được định vị trên phiến tỳ 14 và chốt trụ 10. Kẹp chặt chi tiết được thực hiện bằng đai ốc 3 thông qua bạc chữ C tháo nhanh 2.



Hình 18-5. Đồ gá làm sạch bavia và lăn ép mặt đầu của bánh răng.

Trục gá 8 có đuôi côn để lắp vào lỗ trục chính của máy khoan. Ở phía dưới của trục gá có lắp dao dạng đĩa 4, bánh răng lăn ép 6 và bánh răng dẫn 7.

Bánh răng lăn ép 6 thực hiện việc vẽ đầu răng (bằng lăn ép) còn dao dạng đĩa 4 làm sạch bavia của răng. Bánh răng 6 nhô ra một đoạn so với mặt đầu của dao 4. Đoạn nhô ra được điều chỉnh bằng tấm đệm 5. Bánh răng chủ động 7 thực hiện việc truyền chuyển động cho bánh răng gia công 1. Bánh răng 6 và 7 được chế tạo từ thép hợp kim 18 XIT có thấm than và nhiệt luyện đạt độ cứng HRC 58 ÷ 62. Hai bánh răng này có cùng môđun và cùng số răng nhưng đường kính ngoài của bánh răng 6 lớn hơn đường kính ngoài của bánh răng 7 một lượng là 0,4 môđun.



Hình 18-6. Đồ gá làm sạch bavia và vẽ đầu răng bằng trục vít dụng cụ.

Bề dày của răng theo đường kính khởi xuất của bánh răng lăn ép 6 lớn hơn bề dày của răng cũng theo đường kính khởi xuất của bánh chủ động 7 là $0,5 \div 0,7$ mm.

Dao dạng đĩa 4 được chế tạo từ thép XBF, góc trước của dao có giá trị âm và bằng $-3 \div -4^\circ$, góc sau bằng $3 \div 4^\circ$.

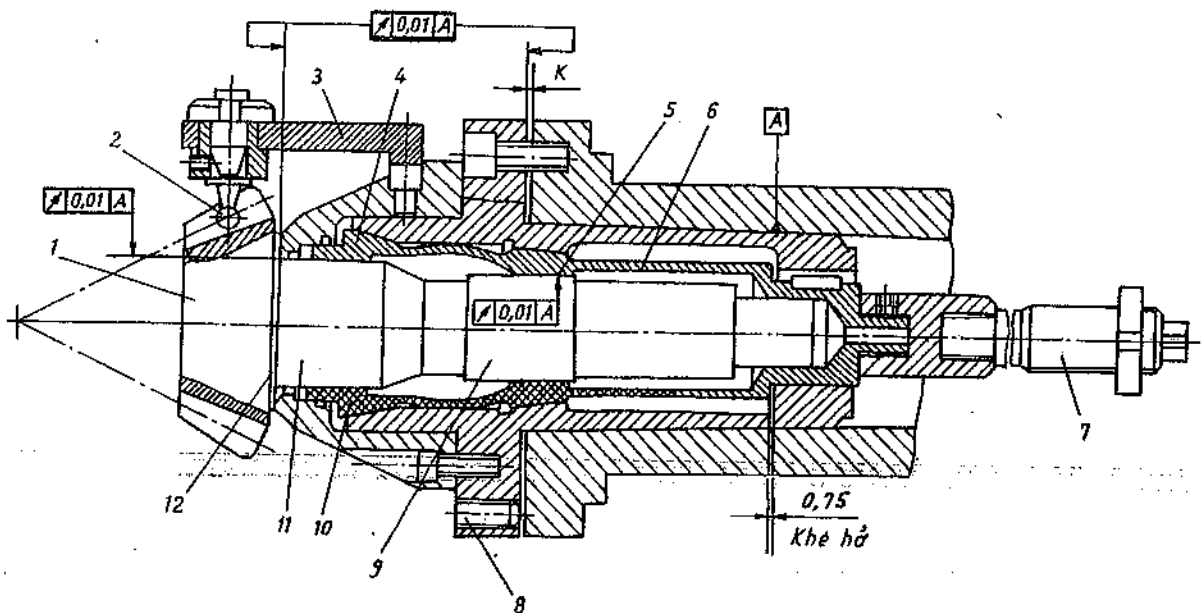
Chi tiết gia công 1 ăn khớp với bánh răng chủ động 7 và được quay nhờ bánh 7. Dao dạng đĩa 4 tiếp xúc với mặt đầu của bánh răng và làm sạch bavaria, còn bánh răng lăn ép 6 có đường kính lớn hơn đường kính của bánh chủ động 7 nên có thể lăn ép đầu răng của bánh răng gia công 1. Thời gian gia công một bánh răng là $25 \div 30$ giây.

Để nâng cao năng suất làm sạch bavaria và vẽ đầu răng người ta thay phần trục gá với dao dạng đĩa bằng một đĩa dạng trục vít (hình 18-6), còn đồ gá cũng như đồ gá trên hình 18-5. Tuy nhiên đồ gá trong trường hợp này được lắp trên bàn máy phay lăn răng và trục vít được lắp trên trục dao. Trục vít 1 ăn khớp với bánh răng gia công 3 truyền chuyển động cho bánh răng gia công này.

Chiều cao ăn khớp giữa trục vít dụng cụ 1 và bánh răng gia công 3 có thể điều chỉnh được, do đó việc làm sạch bavaria và vẽ đầu răng được thực hiện một cách dễ dàng.

18. 6. Trục gá gia công tinh trục răng côn răng cong.

Để gia công trục răng côn răng cong người ta sử dụng đồ gá chuyên dùng (hình 18-7). Chi tiết gia công 1 được định vị theo các mặt trụ 9, 11 và mặt đầu 12 trong ống kẹp đàn hồi 6. Khi đòn rút 7 được rút về bên phải phần đầu 4 của ống kẹp đàn hồi định tâm chi tiết và kẹp chặt chi tiết ở phần trụ 11 đồng thời kéo chi tiết tỳ sát mặt đầu 12. Sau đó phần giữa 5 của ống kẹp đàn hồi định tâm và kẹp chặt chi tiết ở phần trụ 9. Ống kẹp đàn hồi 6 có hai



Hình 18-7. Đồ gá gia công tinh trục răng côn răng cong.

phần côn với các góc côn khác nhau. Phần 4 có góc côn $15''$, còn phần 5 có góc côn $7''$. Góc côn ở phần 4 lớn hơn góc côn ở phần 5, nhờ đó mà phần trụ 11 của chi tiết được kẹp chặt trước phần trụ 9 của chi tiết.

Chi tiết 3 với chốt chỏm cầu 2 được dùng để xác định vị trí chính xác của chi tiết khi đưa dao vào cắt tinh bánh răng. Sau khi bánh răng được kẹp chặt thì chi tiết 3 được lấy ra. Tháo đồ gá ra khỏi trục chính của máy được thực hiện nhờ vít 8.

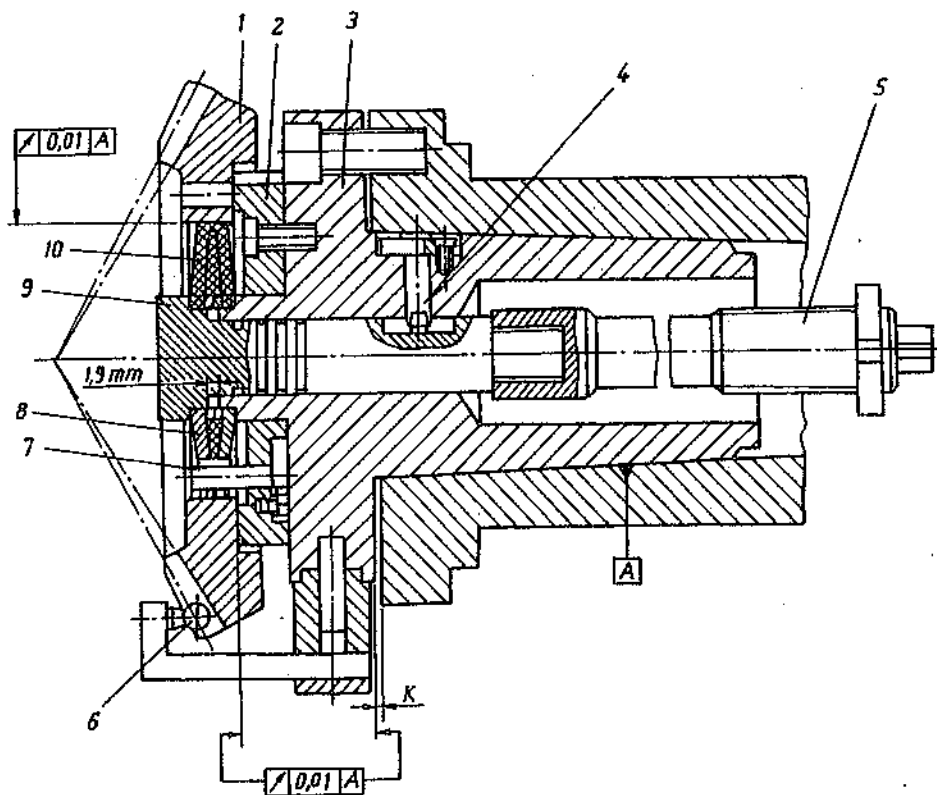
Điều kiện để cho đồ gá làm việc ổn định là kích thước các mặt chuẩn (phần 9 và phần 11) dao động trong khoảng $0,02 \div 0,025$ mm. Ở rãnh 10 của ống kẹp đàn hồi người ta rải một lớp cao su dầu để chống bắn cho đồ gá.

18. 7. Đồ gá gia công tinh bánh răng côn răng cong.

Hình 18-8 là đồ gá cắt răng tinh của bánh răng côn răng cong. Chi tiết gia công 1 được định vị trên phiến tỳ 2 và các lò xo đĩa 8. Phiến tỳ 2 được kẹp chặt vào thân 3 của đồ gá. Trục 9 được nối với đòn rút 5 và với xilanh dầu ép ở phía sau trục chính của máy. Khi đòn rút 5 được rút về bên phải, các lò xo đĩa 8 bị biến dạng và như vậy bánh răng gia công 1 được định tâm và kẹp chặt. Chốt 7 có tác dụng giữ cho các lò xo đĩa không bị xoay khi làm việc. Để chống xoay trục 9 người ta lắp chốt 4.

Đường kính ngoài của lò xo đĩa nhỏ hơn đường kính lỗ của bánh răng trong khoảng $0,1 \div 0,125$ mm. Độ mòn cho phép của lò xo đĩa là 0,35 mm.

Chốt tỳ chỏm cầu 6 có tác dụng xác định vị trí chính xác của dao (lưỡi dao phải nằm trong rãnh răng) khi cắt tinh và nó được tháo ra sau khi chi tiết được kẹp chặt.

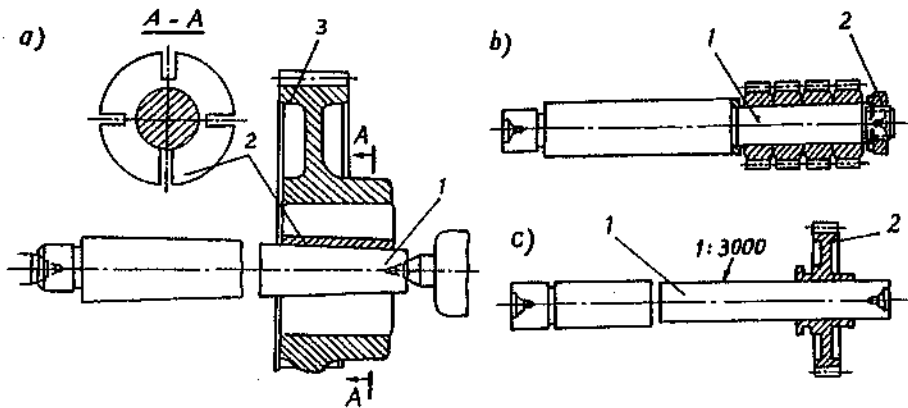


Hình 18-8. Đồ gá gia công tinh bánh răng côn răng cong.

Ở rãnh 10 của lò xo người ta rải một lớp cao su dầu để chống bụi bẩn cho đồ gá.
 Đồ gá này cho phép nâng cao độ chính xác gia công răng lên 25 - 30% so với trục gá cứng.

18. 8. Đồ gá mài răng trụ theo phương pháp bao hình.

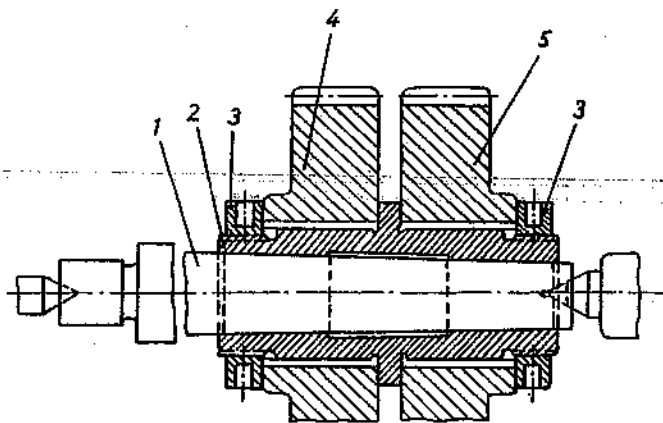
Mài bánh răng trụ theo phương pháp bao hình thông thường được thực hiện trên máy Maar. Đây là máy mài bánh răng trụ bằng hai bánh đá mài hình đĩa. Hai bánh đá mài này được gá nghiêng một góc sao cho hai mặt ngoài của hai bánh đá mài tạo thành một răng của thanh răng tương tự khớp với bánh răng gia công. Góc nghiêng của các bánh đá mài được giữ cố định trong quá trình gia công và thường bằng 15° hoặc 0° (trong trường hợp mặt ngoài của bánh đá mài hình côn và góc côn là 15°). Dưới đây chúng ta sẽ nghiên cứu một số trục gá để mài bánh răng trụ răng thẳng trên máy mài loại Maar.



Hình 18-9. Đồ gá mài răng trụ theo phương pháp bao hình.

Hình 18-9a là trục gá côn 1 với bạc côn xẻ rãnh 2 để định tâm và kẹp chặt chi tiết 3. Trục gá 1 được nhiệt luyện và mài với độ côn 1: 20. Bạc côn 2 cũng được nhiệt luyện và mài. Trục gá này được sử dụng để mài các bánh răng có đường kính lỗ lớn.

Hình 18-9b là trục gá trụ 1 để mài các bánh răng nhỏ. Kẹp chặt các bánh răng bằng đai ốc 2.



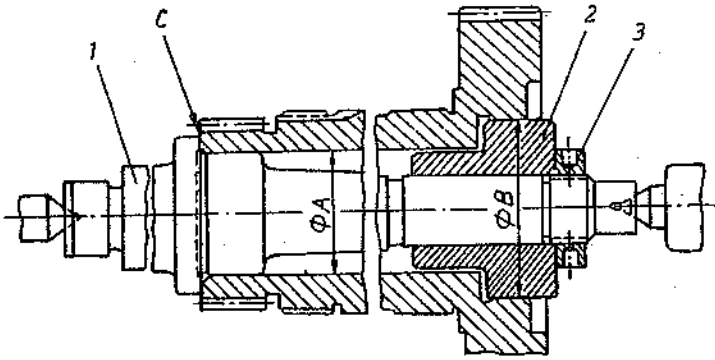
Hình 18-10. Đồ gá mài hai bánh răng trụ cùng một lúc theo phương pháp bao hình.

Hình 18-9c là trục gá côn 1 để gá bánh răng 2 có chiều dài máy ơ lớn. Độ côn của trục gá là 1:1000. Các trục gá trên hình 18-9 được gá trên máy bằng hai mũi tâm. Chuyển động quay lắc lư và chuyển động quay phân độ được thực hiện nhờ cái cặp tốc có nổi cứng giữa trục gá và trục chính của đầu phân độ của máy.

Hình 18-10 là đồ gá mài hai bánh răng cùng lúc. Kết cấu của đồ gá gồm: trục gá côn 1, bạc côn 2 được gá chặt lên trục gá côn 1. Hai bánh răng gia công 4 và 5

được kẹp chặt bằng hai đai ốc 3 ở hai đầu.

Hình 18-11 là trục gá để mài bánh răng có răng ở hai đầu và phần trụ dài ở giữa cùng với lỗ có đường kính khác nhau. Kết cấu của đồ gá gồm: Trục gá 1, bạc lót 2 ở đầu phải. Chi tiết gia công được định vị trên phần trụ ở đầu trái của trục gá và bạc lót 2 ở đầu phải. Ngoài ra chi tiết gia công còn được tỳ vào mặt gờ của trục gá theo mặt chuẩn C. Kẹp chặt chi tiết được thực hiện bằng đai ốc 3.

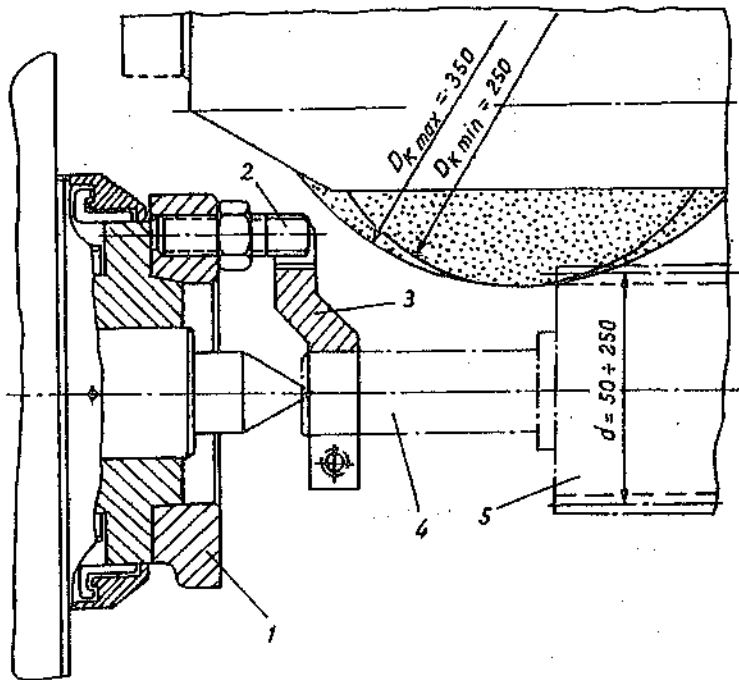


Hình 18-11. Đồ gá mài răng bánh răng có độ dài phần trụ lớn.

18. 9. Đồ gá mài răng trụ theo phương pháp định hình.

Để mài bánh răng trụ trên các máy làm việc theo phương pháp định hình người ta sử dụng các loại trục gá côngxôn và các loại trục gá chống tâm hai đầu.

Hình 18-12 là đồ gá (trục gá) mài bánh răng trụ có đường kính từ $50 \div 250$ mm được chống tâm hai đầu. Kết cấu của đồ gá gồm: mâm quay 1, chốt 2, cái cặp tốc 3 và trục gá 4. Kích thước của trục gá phụ thuộc vào đường kính, chiều dài răng và đường kính của lỗ bánh răng 5.



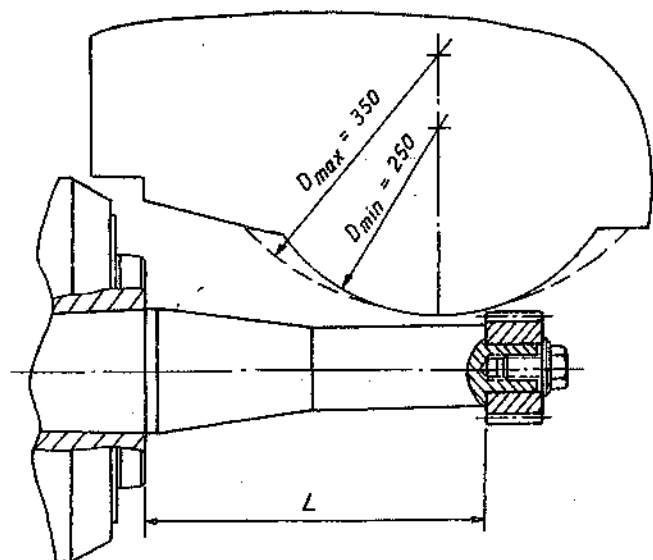
Hình 18-12. Đồ gá mài răng trụ theo phương pháp định hình.

Khi thiết kế trục gá để mài răng theo phương pháp định hình cần phải đảm bảo khoảng cách L nhỏ nhất từ bánh răng đến mặt đầu của trục chính (hình 18-13) để cho tấm chắn của đá mài không chạm vào trục chính của máy.

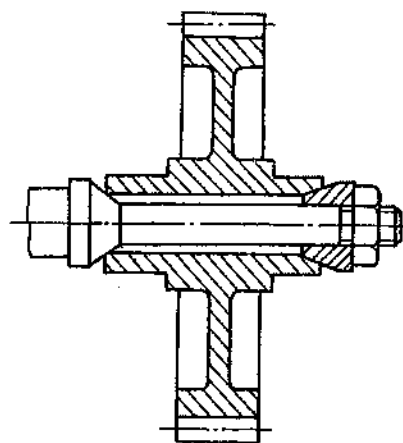
Kích thước L nhỏ nhất đối với máy MC3 model 586 được xác định theo bảng 18-1.

Bảng 18-1.

Đường kính khởi xuất của bánh răng (mm)	Kích thước L (mm)
25 - 50	230
50 - 75	205
75 - 100	185
100 - 120	170
120 - 140	150
140 - 150	145
150 - 170	135
> 170	105



Hình 18-13. Sơ đồ xác định kích thước L từ bánh răng đến trục chính.



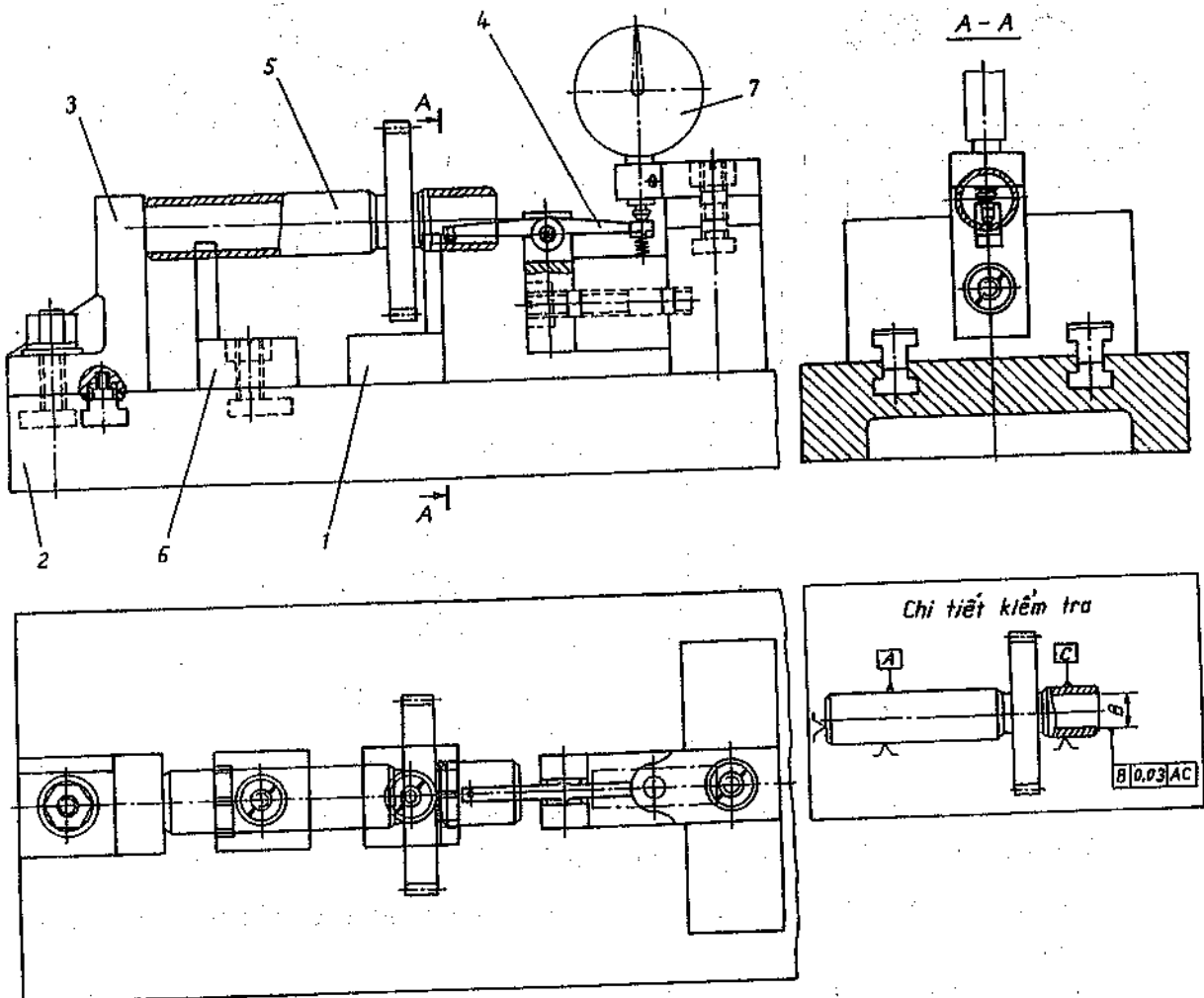
Hình 18-14. Trục gá với hai mũi tâm lớn.

Đối với những bánh răng có may σ mà chiều dài may σ cũng lớn người ta dùng trục gá với hai mũi tâm lớn hai đầu (hình 18-14). Hai mũi tâm này vừa có tác dụng định vị vừa kẹp chặt, cho nên không cần cặp tốc để truyền chuyển động quay phân độ. Phương pháp gá trục gá lên máy được thực hiện bằng hai cách: gá côngxon hoặc chống tâm hai đầu./.

CHƯƠNG 19. ĐỒ GÁ KIỂM TRA.

19. 1. Đồ gá kiểm tra độ đồng tâm của các mặt trụ trục răng.

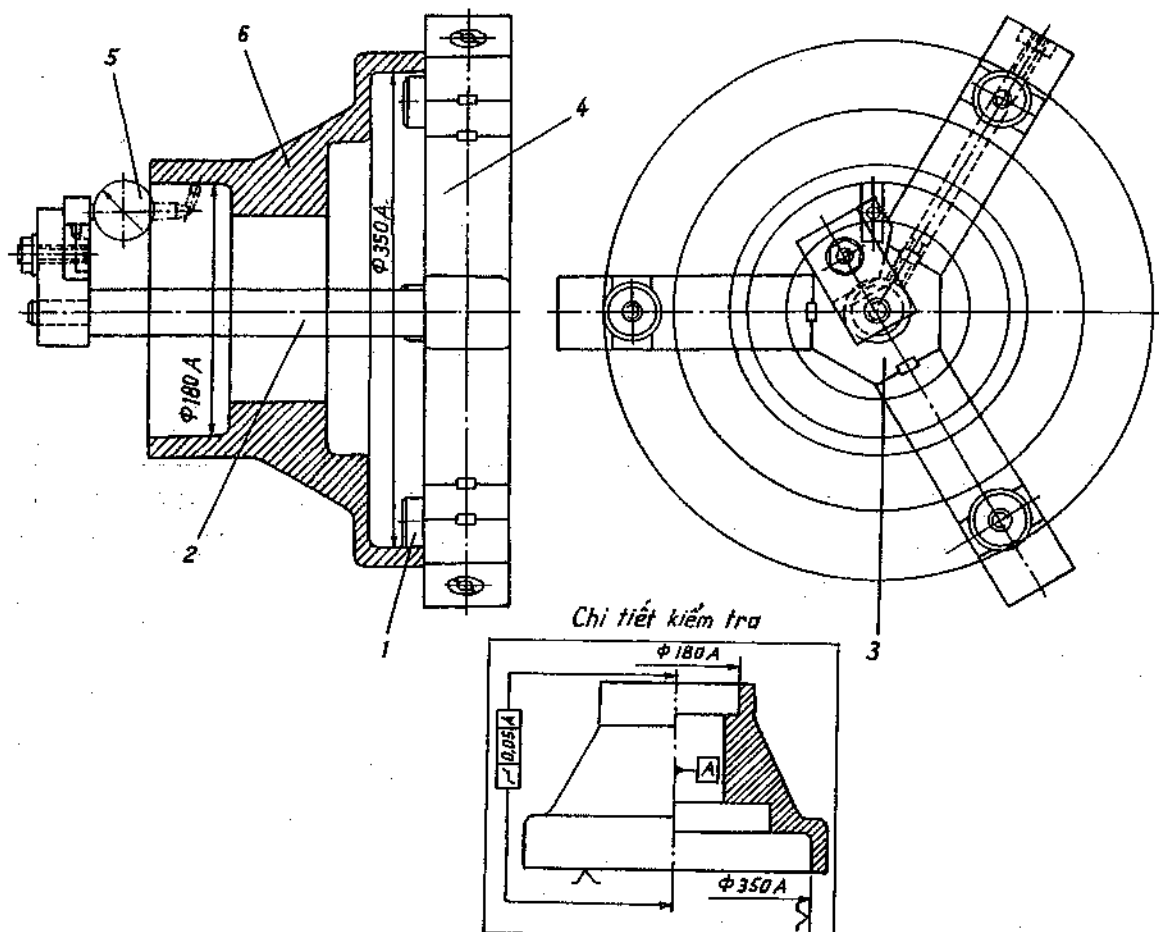
Hình 19-1 là đồ gá kiểm tra độ đồng tâm của các mặt trụ ngoài A và C với mặt lỗ B của trục răng trụ. Chi tiết kiểm tra (trục răng) 5 được định vị trên hai khối V 1 và 6. Mặt đầu được tỳ vào chi tiết 3. Cân đo 4 có một đầu tỳ vào mặt lỗ, còn đầu kia đỡ đầu đo của đồng hồ so 7. Xoay chi tiết 5 mỗi vòng sẽ xác định được độ đồng tâm của các bề mặt A, C, B. Đế đồ gá 2 được đặt trên bàn máy phẳng.



Hình 19-1. Đồ gá kiểm tra độ đồng tâm của các mặt trụ trục răng.

19. 2. Đồ gá kiểm tra độ đồng tâm của các lỗ trên hộp.

Hình 19-2 là đồ gá kiểm tra độ đồng tâm giữa hai lỗ $\Phi 180A$ và $\Phi 350A$ trên chi tiết dạng hộp. Chi tiết kiểm tra 6 được định vị trên phiến tỳ 4 và trên chốt trụ 1 (ba chốt trụ này đóng vai trò như một chốt trụ lớn với đường kính $\Phi 350$). Trụ 2 được gá chính tâm của đồ gá nhờ giá đỡ 3. Để xác định độ đồng tâm giữa lỗ có đường kính $\Phi 180A$ và lỗ có đường kính $\Phi 350A$ ta chỉ việc xoay trụ 2 (trục 2 mang đồng hồ so 5) một vòng. Độ lệch của kim đồng hồ chính là độ không đồng tâm phải tìm.



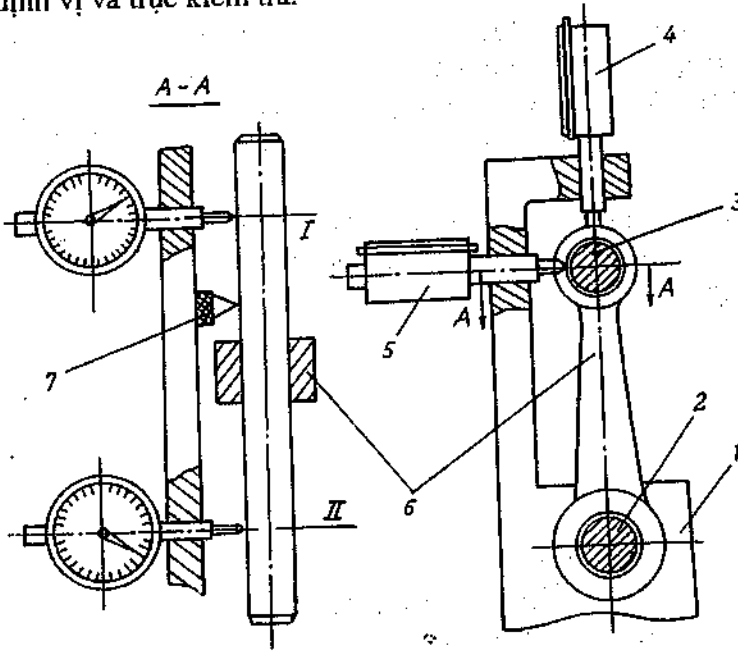
Hình 19-2. Đồ gá kiểm tra độ đồng tâm của các lỗ trên hộp.

19. 3. Đồ gá kiểm tra độ song song của hai lỗ còng.

Hình 19-3 là đồ gá kiểm tra độ song song của hai lỗ còng theo hai phương nằm ngang và thẳng đứng.

Chi tiết kiểm tra 6 được gá trên chốt 2, chốt 2 được cố định trên thân 1 hoặc đặt trên hai khối V ở hai đầu. Lồng trục kiểm 3 vào lỗ thứ hai của còng. Dùng tay quay còng cho đến khi trục kiểm 3 chạm vào cữ tỳ 7. (quanh còng quanh chốt 2). Hiệu số của hai đồng hồ so 4 và 5 ở hai vị trí I và II là độ không song song của hai lỗ còng. Muốn xác định khoảng cách giữa

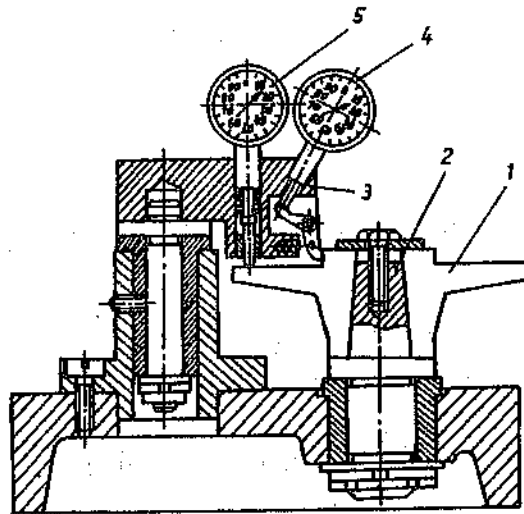
hai lỗ ta đo khoảng cách giữa chốt định vị 2 và trục kiểm tra 3 rồi trừ đi (hoặc cộng thêm vào) bán kính của chốt định vị và trục kiểm tra.



Hình 19-3. Đồ gá kiểm tra độ song song của hai lỗ cùng.

19. 4. Đồ gá kiểm tra độ đảo mặt đầu và độ đảo hướng kính.

Hình 19-4 là đồ gá kiểm tra độ đảo mặt đầu và độ đảo hướng kính của chi tiết trên cùng một lần gá. Chi tiết kiểm tra 1 được gá trên trục gá côn 2 và được kẹp chặt bằng đai ốc 7 thông qua bạc đệm 6. Các đồng hồ so 4 và 5 được gá trên chi tiết 3. Khi kiểm tra ta quay chi tiết 1 một vòng, hai đồng hồ so sẽ cho biết độ đảo mặt đầu (đồng hồ so 5) và độ đảo hướng kính (đồng hồ so 4).

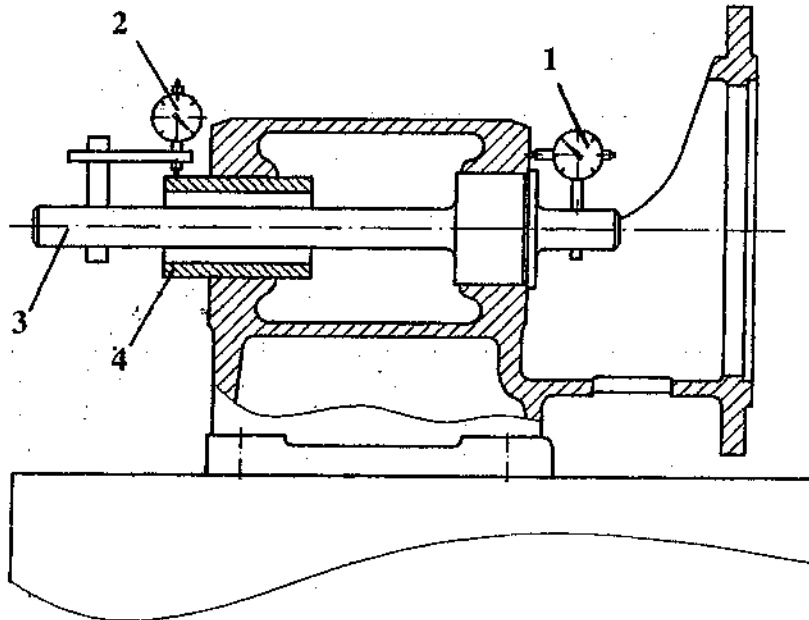


Hình 19-4. Đồ gá kiểm tra độ đảo mặt đầu và độ đảo hướng kính.

19.5. Đồ gá kiểm tra độ đồng tâm của hai lỗ và độ vuông góc của mặt đầu và tâm lỗ.

Độ đồng tâm của hai lỗ (bên phải và bên trái) của chi tiết dạng hộp (hình 19-5) được kiểm tra bằng trục gá 3, bạc 4 và đồng hồ so 2. Trục gá 3 được lắp vào lỗ bên phải còn bạc 4 được lắp vào lỗ bên trái. Đồng hồ so 2 được gá trên trục gá 3 và khi quay trục gá 3 cùng đồng hồ so 2 một vòng xung quanh bạc 4, độ lệch của kim đồng hồ so 2 chỉ độ không đồng tâm của hai lỗ.

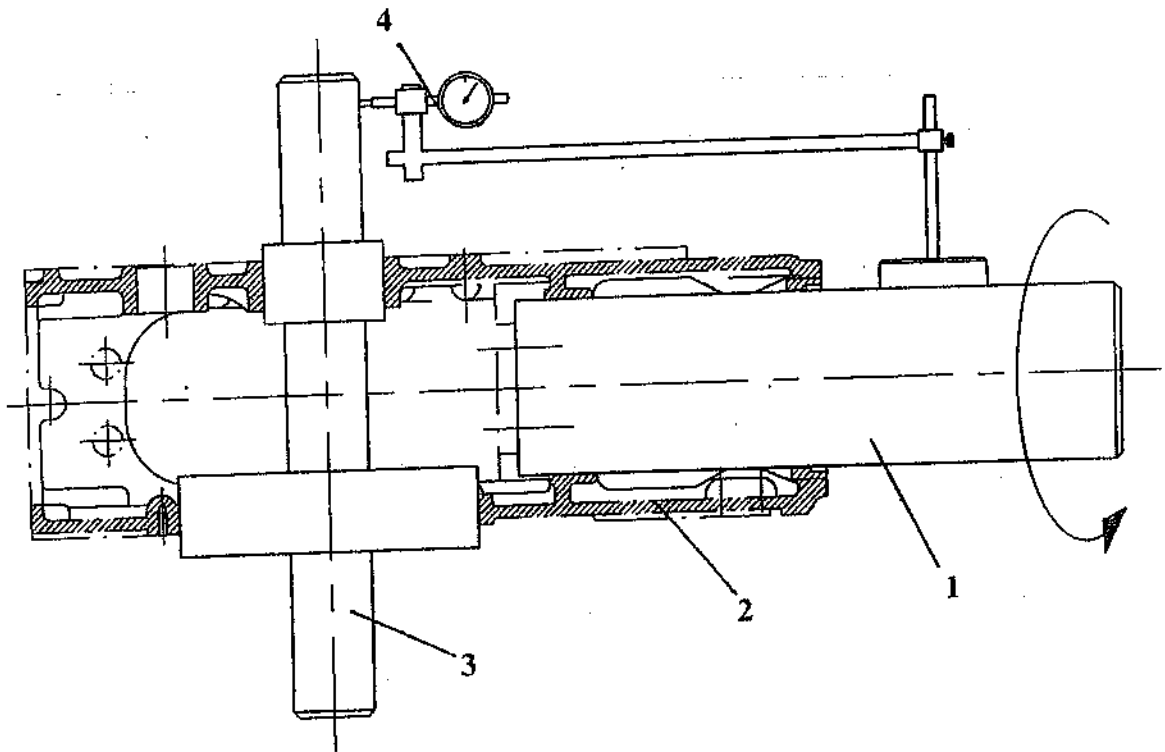
Độ vuông góc giữa hai mặt đầu và lỗ được kiểm tra bằng đồng hồ so 1 khi đồng hồ này được gá trên trục gá 3 và được quay cùng trục gá một vòng. Độ lệch của kim đồng hồ chính là độ không vuông góc cần đo.



Hình 19.5. Đồ gá kiểm tra độ đồng tâm của hai lỗ và độ vuông góc của mặt đầu và tâm lỗ.

19.6. Đồ gá kiểm tra độ vuông góc giữa hai tâm lỗ.

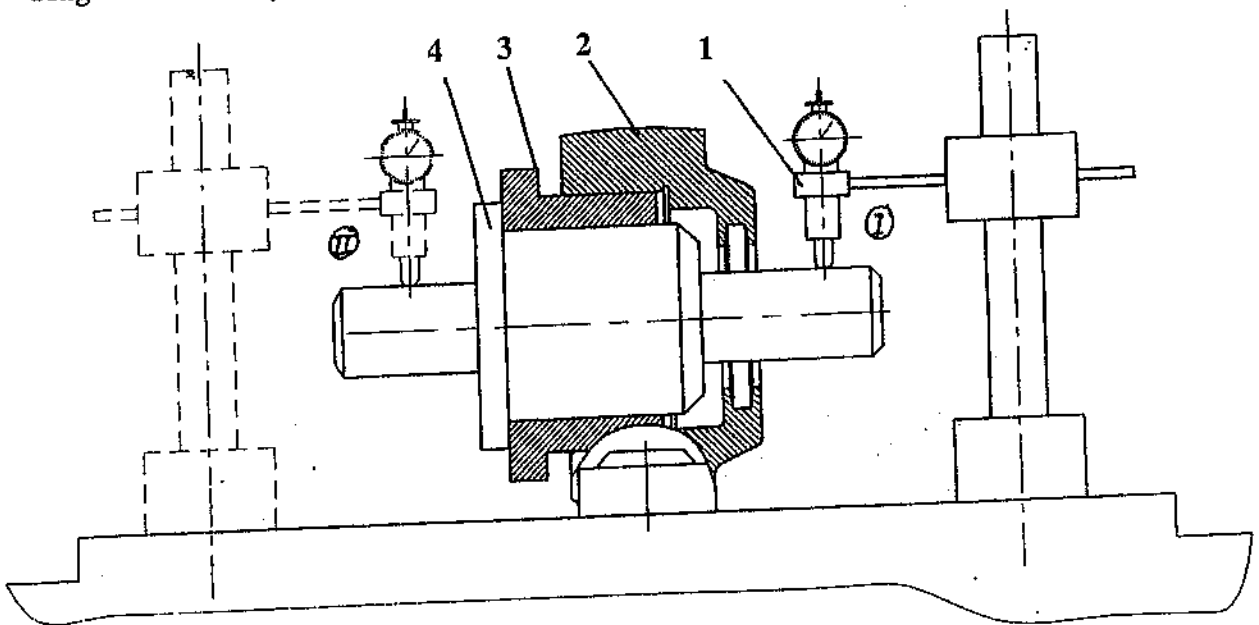
Dùng hai trục gá 1 và 3 gá vào hai lỗ của chi tiết 2 (hình 19-6), đồng hồ so 4 được gá trên trục gá 1. Để xác định độ không vuông góc giữa các tâm lỗ, cần cho đồng hồ 4 tiếp xúc ở hai đầu (trên và dưới) của trục gá 3. Độ lệch của kim đồng hồ chính là độ không vuông góc cần đo.



Hình 19.6. Đồ gá kiểm tra độ vuông góc của hai tâm lỗ.

19.7. Đồ gá kiểm tra độ song song của tâm lỗ và mặt đáy.

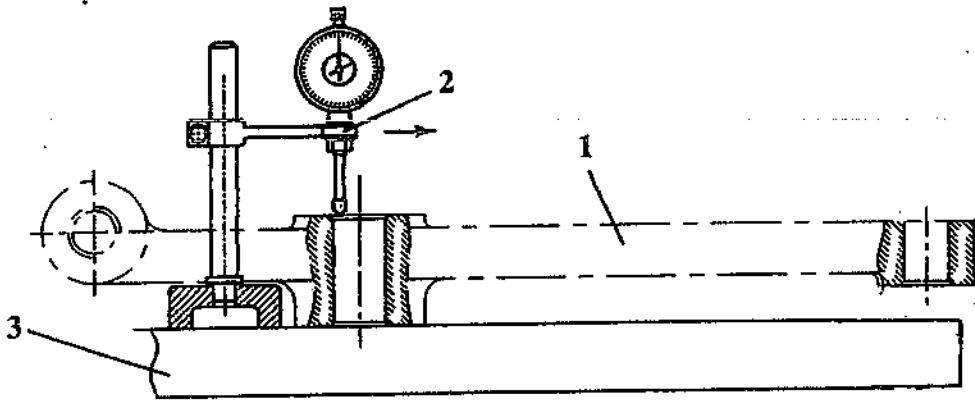
Chi tiết cân kiểm tra 2 (hình 19-7) được đặt trên bàn máy, dùng trục gá 4 (có lắp thêm bạc 3) gá vào lỗ. Đồng hồ so 1 được đặt ở vị trí I (đầu đo tiếp xúc với đường sinh cao nhất) sau đó đem đồng hồ so I đặt ở vị trí II (đầu đo tiếp xúc với đường sinh cao nhất). Độ lệch của kim đồng hồ chính là độ không song song của tâm lỗ và mặt đáy cân đo.



Hình 19.7. Đồ gá kiểm tra độ song song của tâm lỗ và mặt đáy.

19.8. Đồ gá kiểm tra độ song song của hai mặt phẳng.

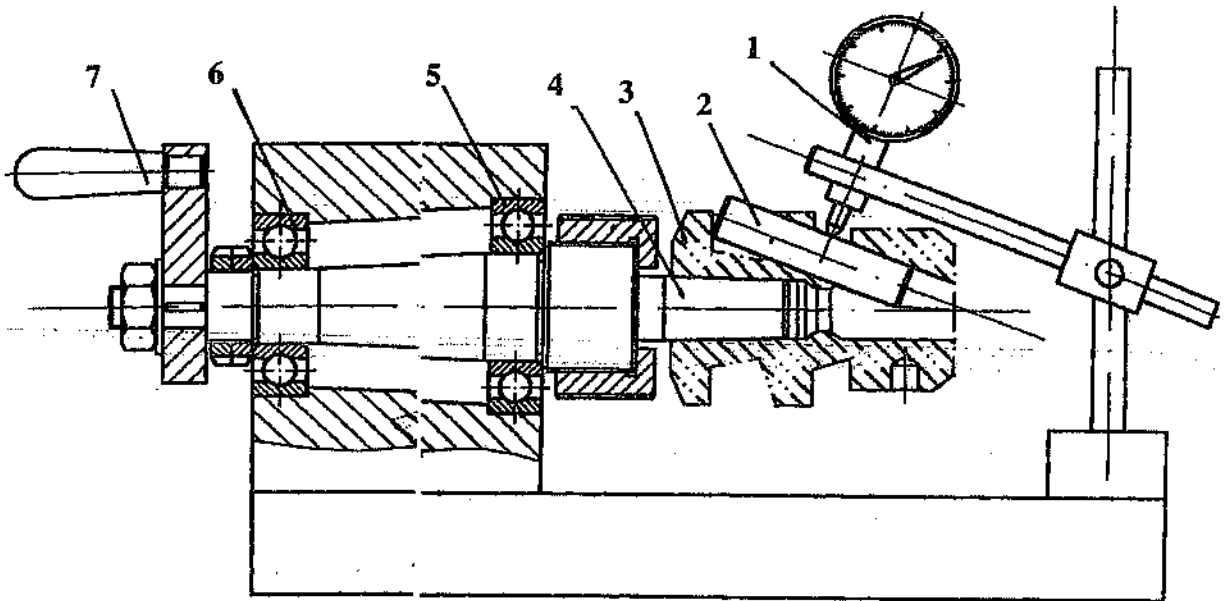
Chi tiết cần kiểm tra 1 (hình 19-8) được đặt trên bàn máy 3, điều chỉnh đồng hồ so 2 cho đầu đo tiếp xúc với mặt phẳng cần đo và dịch đồng hồ theo chiều mũi tên (dọc theo vòng tròn hoặc đặt ở hai bên đường kính). Độ lệch của kim đồng hồ chính là độ không song song của hai bề mặt.



Hình 19.8 Đồ gá kiểm tra độ song song của hai mặt phẳng.

19.9. Đồ gá kiểm tra góc côn của ba đường tâm lỗ trên thân măng ranh..

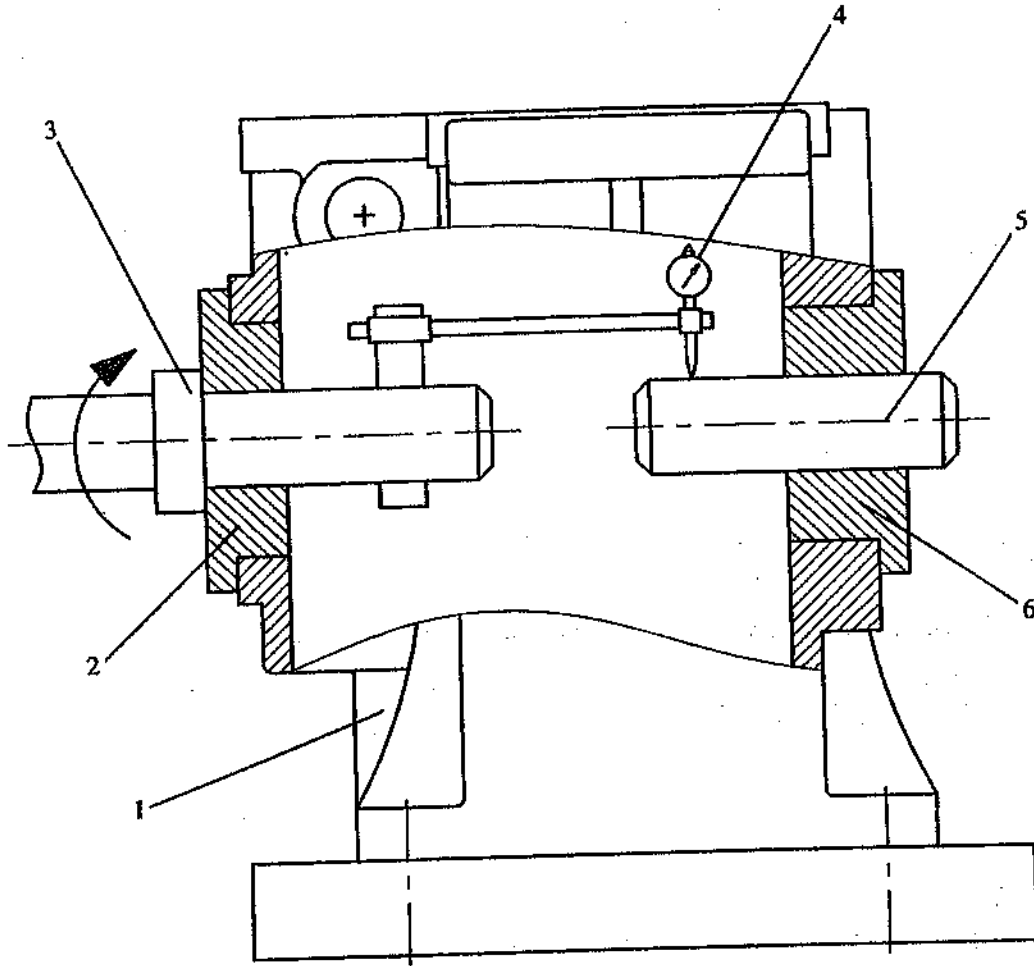
Chi tiết cần kiểm tra 3 (hình 19-9) được gá trên chốt côn 4, chốt côn 4 được lắp trên hai ổ bi 5 và 6. Dùng ba chốt trụ 2 lắp vào ba lỗ (cách nhau 120°) trên thân chi tiết (măng ranh) 3 và điều chỉnh cho đầu đo của đồng hồ 1 tiếp xúc với đường sinh của chốt 2. Để xác định góc côn của lỗ cần cho đầu đo của đồng hồ tiếp xúc với cả ba chốt. Dùng tay nâng đồng hồ lên và quay tay quay 7 đi một góc 120° , sau đó thả đồng hồ 1 ra để cho đầu đo của nó tiếp xúc với đường sinh của chốt thứ hai và tiếp tục làm như vậy đối với chốt thứ ba. Độ lệch của kim đồng hồ chính là sai số của ba đường tâm lỗ.



Hình 19.9. Đồ gá kiểm tra góc côn của ba đường tâm lỗ trên thân măng ranh.

19.10. Đồ gá kiểm tra độ đồng tâm của hai lỗ trên thân hộp số

Chi tiết gia công 1 được đặt trên bàn máy (bàn có độ phẳng gần như tuyệt đối). Để kiểm tra độ đồng tâm của hai lỗ có đường kính lớn phải dùng hai bạc số 2, 6, các trục gá 3 và 5. Khi kiểm tra độ đồng tâm của hai lỗ dùng tay quay trục gá 3 (mang đồng hồ 4) một vòng, chỉ số của đồng hồ chính là độ không đồng tâm phải tìm, hình 19.10.



Hình 19.10. Đồ gá kiểm tra độ đồng tâm của hai lỗ trên thân hộp số.

CHƯƠNG 20. NHỮNG YÊU CẦU VỀ KỸ THUẬT VÀ AN TOÀN CỦA ĐỒ GÁ.

20. 1. Những yêu cầu về kỹ thuật của đồ gá.

20. 1. 1. Những yêu cầu chung.

Tất cả các đồ gá phải được chế tạo với đầy đủ các yêu cầu kỹ thuật ghi trên bản vẽ thiết kế.

Các chi tiết từ gang đúc hoặc thép đúc về cấu trúc, tính chất cơ lý, hình dáng bề ngoài và các chỉ tiêu khác phải được đảm bảo theo những quy định riêng trong các tiêu chuẩn của nhà nước. Các chi tiết tiêu chuẩn như vòng bi, tay quay, phụ tùng nối ống, vít dẫu v...v phải được chọn hoặc chế tạo theo tiêu chuẩn và theo yêu cầu kỹ thuật của nhà máy cung cấp đồ gá. Các bulông, vít, đai ốc và các chi tiết khác phải sạch sẽ, không có bavìa, vết xước và phải được kiểm tra bằng các calíp có độ chính xác cấp 3. Tất cả các chi tiết của đồ gá không được có cạnh sắc.

Các kích thước tự do của đồ gá có dung sai như sau:

- Các kích thước nhận được bằng phương pháp cắt hơi hoặc cắt bằng kéo có độ chính xác cấp 9
- Các kích thước của kết cấu hàn và của các chi tiết sau gia công tinh có độ chính xác cấp 7.
- Tất cả các kích thước tự do khác có độ chính xác cấp 5.

Độ không đồng tâm của các lỗ, độ không đối xứng của các rãnh có dung sai bằng 1/2 dung sai khoảng cách các lỗ hoặc các rãnh. Độ côn và độ ôvan của mặt tròn ngoài, mặt tròn trong bằng dung sai của đường kính các bề mặt đó.

Các đồ gá tiện và mài cần có phần đối trọng để cho đồ gá được cân bằng khi quay. Phần đối trọng được cân bằng với chi tiết gia công.

20. 1. 2. Yêu cầu đối với thân đồ gá.

Tất cả các thân đồ gá phải được ủ để khử ứng suất. Đối với các thân đồ gá có kết cấu hàn thì quá trình hàn phải được tuân theo những quy tắc về hàn để đảm bảo chất lượng. Nhìn bề ngoài, các đường hàn không được có các vết nứt, các xỉ hàn, các bọt khí và các khuyết tật khác. Dung sai các kích thước tiết diện đường hàn cho phép dưới 2 mm.

20.1. 3. Yêu cầu đối với lò xo.

Trên các bản vẽ lò xo được ghi tất cả các yêu cầu kỹ thuật khi chế tạo và thử nghiệm. Nhìn chung các lò xo đều có chiều xoắn phải. Trong trường hợp cần lò xo xoắn trái thì trên bản vẽ phải ghi chú "lò xo xoắn trái". Nhìn bề ngoài lò xo không được có vết nứt, vết xước, bavìa, độ cong không đều v...v. Ở hai đầu lò xo (trên chiều dài khoảng 3/4 vòng xoắn) phải được cắt phẳng tạo bề mặt vuông góc với đường tâm lò xo.

20. 1. 4. Kiểm tra đồ gá.

Đối với một đồ gá đã hoàn chỉnh cần được kiểm tra tất cả các kích thước chuẩn (các kích thước của các chi tiết định vị), khoảng cách tâm các bạc dẫn, kích thước của cơ cấu kẹp chặt và khả năng đưa chi tiết gia công vào lúc kẹp chặt và rút chi tiết gia công ra khi tháo lỏng.

Cần phải kiểm tra chế độ lắp ghép của các chi tiết, đặc biệt là các chi tiết thay đổi của đồ gá. Ngoài ra, cũng cần kiểm tra khả năng di trượt của các chi tiết di động trên đồ gá.

Để kiểm tra các yêu cầu kỹ thuật và kích thước của đồ gá cần có các loại thước cặp, trục gá, ke gá và các đồng hồ so.

20. 1. 5. Sơn đồ gá.

Sau khi đồ gá đã được kiểm tra tất cả các bề mặt không gia công phải được sơn dầu. Màu sơn có thể được chọn tùy ý: xanh, vàng, ghi. Trước khi sơn các đường hàn hoặc các bề mặt đúc phải được làm sạch bụi cát, bavia, đậu rớt, đậu ngọt v...v. Lớp sơn được xem như khô hoàn toàn nếu ta dùng ngón tay ấn vào bề mặt sơn mà không gây vết lún.

Các chi tiết như tay quay, chi tiết khoá, bulông, đai ốc được nhuộm lấy mẫu bằng phương pháp hóa.

20. 1. 6. Đóng nhãn mác đồ gá.

Đồ gá phải được đóng nhãn mác của nơi chế tạo. Nhãn mác đồ gá phải chỉ rõ: tháng, năm chế tạo. Bề mặt để đóng nhãn mác phải được gia công với độ bóng cấp 4.

Trong trường hợp đồ gá được chế tạo hàng loạt thì các đồ gá phải được đánh số theo thứ tự (A, B, C, D...).

20. 1. 7. Chuyển giao đồ gá để sử dụng.

Trước khi chuyển giao đồ gá cho người sử dụng, đồ gá được bảo quản trong phân xưởng dụng cụ hoặc trong kho riêng của nhà máy và được đặt trong hòm bằng gỗ hoặc đặt trực tiếp trên các giá đỡ bằng gỗ.

Tất cả những bề mặt không được sơn phải được phủ một lớp dầu hoặc mỡ chống gỉ.

Đồ gá phải được bảo quản cẩn thận trong quá trình vận chuyển đến nơi sử dụng. Khi đồ gá chuyển đến nơi sử dụng thì người tiếp nhận phải kiểm tra bằng cách nhìn bề ngoài đồ gá. Đồ gá được bàn giao phải có chỉ dẫn kèm theo.

Chi tiết gia công đầu tiên trên đồ gá được chuyển về phòng kiểm tra chất lượng sản phẩm (phòng OTK) để đánh giá kết quả. Chỉ sau khi phòng OTK có ý kiến thuận về chất lượng đồ gá thì đồ gá mới được đưa vào sử dụng chính thức.

20. 2. Những yêu cầu về an toàn của đồ gá.

20. 2. 1. Những yêu cầu chung.

- Những chi tiết ngoài của đồ gá không được có các cạnh sắc.
- Các chi tiết của đồ gá vượt ra ngoài phạm vi bàn máy không được ảnh hưởng đến hoạt động của máy.
- Khi gá các đồ gá với thay đổi điều chỉnh trên máy thì sau mỗi lần thay đổi điều chỉnh đồ gá không được làm xê dịch vị trí của đồ gá.
- Các đồ gá phải được cân bằng tĩnh và cân bằng động.
- Khi lắp các lò xo nén trên đồ gá phải có trục gá hoặc ống bạc chuyển dùng.
- Kết cấu của đồ gá phải cho phép dễ dàng dọn sạch phoi hoặc dung dịch trơn nguội trong quá trình gia công.
- Đồ gá phải đảm bảo an toàn khi gá và tháo chi tiết, đảm bảo cho chi tiết không rơi tự do xuống đồ định vị.

- Đồ gá có trọng lượng lớn (lớn hơn 16 kG) khi gá trên máy phải dùng các thiết bị nâng hạ thích hợp.

- Đối với đồ gá cơ khí hóa (cơ khí hóa cơ cấu kẹp chặt) thì khe hở lớn nhất để gá đặt chi tiết gia công phải nhỏ hơn 5 mm để tránh cho bàn tay người công nhân không bị kẹt (khi gá đặt chi tiết gia công).

20. 2. 2. Yêu cầu đối với đồ gá cơ khí.

- Lực kẹp chặt chi tiết phải được tính với hệ số an toàn tối thiểu $k = 2,5$.

- Các tay quay kẹp chặt không được ảnh hưởng đến hoạt động của máy.

- Đối với các cơ cấu kẹp chặt bằng ren vít thì đai ốc nên có độ cao lớn để dùng các clê hoặc mỏ lết thao tác khi kẹp chặt chi tiết gia công.

20. 2. 3. Yêu cầu đối với cơ cấu điều khiển đồ gá.

- Đồ gá phải có cữ chặn để tự động hãm cơ cấu dịch chuyển của đồ gá.

- Chiều cao từ nền nhà tới cơ cấu điều khiển của đồ gá nằm trong khoảng 1000 - 1600 mm khi người công nhân làm việc với tư thế đứng và 600 - 1200 mm khi người công nhân làm việc với tư thế ngồi.

- Cần có bảng ghi "Hướng dẫn sử dụng" cơ cấu điều khiển của đồ gá.

20. 2. 4. Yêu cầu đối với đồ gá hơi ép, dầu ép.

- Đồ gá hơi ép, dầu ép phải đảm bảo an toàn khi kẹp chặt cũng như khi tháo lỏng chi tiết gia công.

- Đồ gá hơi ép, dầu ép phải được trang bị cơ cấu bảo vệ hơi ép và dầu ép tránh bụi bẩn, giảm áp hoặc tăng áp đột ngột.

- Đồ gá hơi ép, dầu ép phải được trang bị cơ cấu kiểm tra áp suất của hơi ép và dầu ép.

- Đầu ra của các ống dẫn hơi ép và dầu ép phải được sơn màu đỏ. Cơ cấu điều khiển được sơn màu khác để dễ phân biệt. Ngoài ra trên các ống dẫn hơi ép và dầu ép phải được đánh dấu chiều chuyển động của hơi ép và dầu ép.

Không cho phép có độ võng của ống dẫn hơi ép và dầu ép tại vị trí hàn nối. Bán kính nhỏ nhất của độ võng cho phép đối với ống thép bằng $3d$, còn đối với ống đồng hoặc nhôm bằng $2d$ (d là đường kính ống).

- Không cho phép phoi và bụi bẩn từ ống hơi ép bắn vào công nhân khi mở hoặc đóng nguồn.

20. 2. 5. Yêu cầu đối với đồ gá điện từ.

- Tốc độ lớn nhất của mâm cặp điện từ phải nhỏ hơn 500m/phút.

- Đồ gá điện từ không cho phép được thấm nước.

- Khi làm việc không có dung dịch trơn nguội thì nhiệt độ bề mặt đồ gá điện từ không được vượt quá nhiệt độ môi trường xung quanh.

20. 2. 6. Yêu cầu đối với truyền điện và thiết bị điện của đồ gá.

- Sơ đồ điện phải độc lập đối với bất kỳ cơ cấu nào khác.
- Các phần dẫn điện phải được cách ly hoặc phải được che đậy bằng nắp bảo vệ.
- Cần có tín hiệu riêng cho cơ cấu điều khiển.
- Động cơ điện, các nút điều khiển và các cầu giao đóng mở phải được đặt tại nơi an toàn và thuận tiện.

20. 2. 7. Yêu cầu về tránh nhiễm điện của đồ gá.

- Các chi tiết bằng kim loại của đồ gá phải được nối dây tiếp đất để tránh bị nhiễm điện.
- Các thiết bị điện phải cơ cấu tự động ngắt điện khi đột ngột mất điện và sau một thời gian lại đột ngột có điện.

20. 2. 8. Yêu cầu về chiếu sáng cho đồ gá khi làm việc.

Khi đồ gá làm việc các bộ phận của đồ gá đặc biệt là các bề mặt làm việc phải được chiếu sáng. Công suất chiếu sáng phải được chọn theo tiêu chuẩn về an toàn điện.

20. 2. 9. Yêu cầu về an toàn khi vận chuyển, lắp ráp, sửa chữa và bảo quản.

- Kết cấu của đồ gá phải an toàn khi cất giữ trong kho và vận chuyển.
- Đầu các bulông hoặc các vít không được nhô lên khỏi đai ốc quá dài (khoảng nhô ra lớn nhất là bằng đường kính phần ren). Để tránh cho các đai ốc tự tháo lỏng cần cố thêm các đai ốc phòng lỏng ở đầu các vít hoặc bulông.
- Không được sửa chữa đồ gá khi máy đang làm việc.

KẾT LUẬN.

Để thực hiện một nguyên công nào đó ta có thể sử dụng nhiều loại đồ gá khác nhau. Các đồ gá này khác nhau ở phương pháp định vị và kẹp chặt; mức độ cơ khí hóa và các chốt tỳ phụ, mâm quay, các bạc thay chậm, thay nhanh, cữ so dao, then dẫn hướng v...v. Các đồ gá khác nhau sẽ cho năng suất và hiệu quả kinh tế khác nhau.

Mỗi dạng sản xuất thích ứng với một loại đồ gá nhất định. Ví dụ, trong sản xuất đơn chiếc và hàng loạt nhỏ đồ gá được sử dụng có hiệu quả là đồ gá vạn năng - lắp ghép; trong điều kiện sản xuất mà chủng loại chi tiết thay đổi liên tục thì đồ gá được sử dụng có hiệu quả lại là đồ gá vạn năng - điều chỉnh hay đồ gá gia công nhóm. Trong sản xuất hàng loạt lớn và hàng khối phương án tốt nhất là dùng đồ gá chuyên dùng với các mức độ cơ khí hóa và tự động hóa khác nhau. Đồ gá cơ khí hóa và tự động hóa cho phép đạt năng suất và hiệu quả kinh tế cao.

Tuy nhiên trong sản xuất hàng loạt nhỏ và hàng loạt vừa lại không cho phép sử dụng tất cả đồ gá chuyên dùng ở tất cả các nguyên công. Điều này được giải thích như sau: trong chế tạo máy đối tượng sản xuất thường được thay đổi để đáp ứng yêu cầu nâng cao năng suất của máy (trong đó có các chi tiết được chế tạo), đảm bảo cơ khí hóa và tự động hóa quá trình sản xuất. Chính vì vậy mà đồ gá cũng phải được thay đổi cho phù hợp với điều kiện sản xuất mới.

Một trong những nhiệm vụ quan trọng của chế tạo máy là thiết kế và chế tạo các đồ gá vạn năng - điều chỉnh với các cơ cấu điều chỉnh thay đổi. Các đồ gá loại này cho phép chỉ cần thay đổi và điều chỉnh một số chi tiết là ta đã có đồ gá mới thích ứng với chi tiết gia công có hình dạng khác.

Trong sản xuất tự động đồ gá tự động hóa có một ý nghĩa quan trọng. Nó nâng cao năng suất, sản lượng sản phẩm, giảm nhẹ điều kiện làm việc của công nhân.

Việc chọn loại đồ gá để gia công phải được thực hiện một cách đồng bộ, kết hợp nhiều yếu tố có liên quan với nhau, cụ thể là: kết cấu của đồ gá được chọn dựa theo dạng sản xuất, sản lượng hàng năm của chi tiết gia công, độ chính xác kích thước và hình dáng của chi tiết gia công, khả năng gia công trên một đồ gá tất cả các chi tiết với việc điều chỉnh thay đổi ít nhất, khả năng sử dụng các máy hiện có ở các xí nghiệp và hiệu quả kinh tế mang lại.

TÀI LIỆU THAM KHẢO.

1. Trần Văn Địch
Thiết kế đồ án công nghệ chế tạo máy.
Nhà xuất bản Khoa học và Kỹ thuật. Hà Nội 2000.
2. Lê Văn Tiến, Trần Văn Địch, Trần Xuân Việt
Đồ gá cơ khí hóa và tự động hóa
Nhà xuất bản Khoa học và Kỹ thuật. Hà Nội 1999.
3. Trần Văn Địch
Đồ án môn học và Đồ án tốt nghiệp từ năm 1990 đến 2000
4. DUPONT. A, CASTELL. A.
Technologie professionnelle générale
Paris 1990
5. ГОРОШКИН. А.К
Приспособления для металлорежущих станков
Справочник. М. Машиностроение, 1973
6. АНСЕРОВ М. А
Приспособления для металлорежущих станков
М. Машиностроение, 1975
7. БЕЛОУСОВ А. П
Проектирование станочных приспособлений
М., "Высшая школа" 1980
8. Станочные приспособления. *Справочник в двух томах*
Под редакцией Вардашкина Б. Н и Шатилова А. А.
М. Машиностроение, 1984
9. КОСОВ Н. П.
Станочные приспособления для деталей сложной формы
М. Машиностроение, 1973
10. Производство зубчатых колес. . Справочник.
Под редакцией ТАЙЦА Б. А.
М. Машиностроение, 1990

11. КУЗНЕЦОВ В. С., ПОНОМАРЕВ В. А.

Универсально - сборочные приспособления

М. Машиностроение, 1974

12. РАКОВИЧ А.Г.

Автоматизация проектирования приспособлений для металлорежущих станков

М. Машиностроение, 1980

13. КОВАЛЕНКО А. В.

контроль деталей, обработанных на металлорежущих станках

М. Машиностроение, 1980