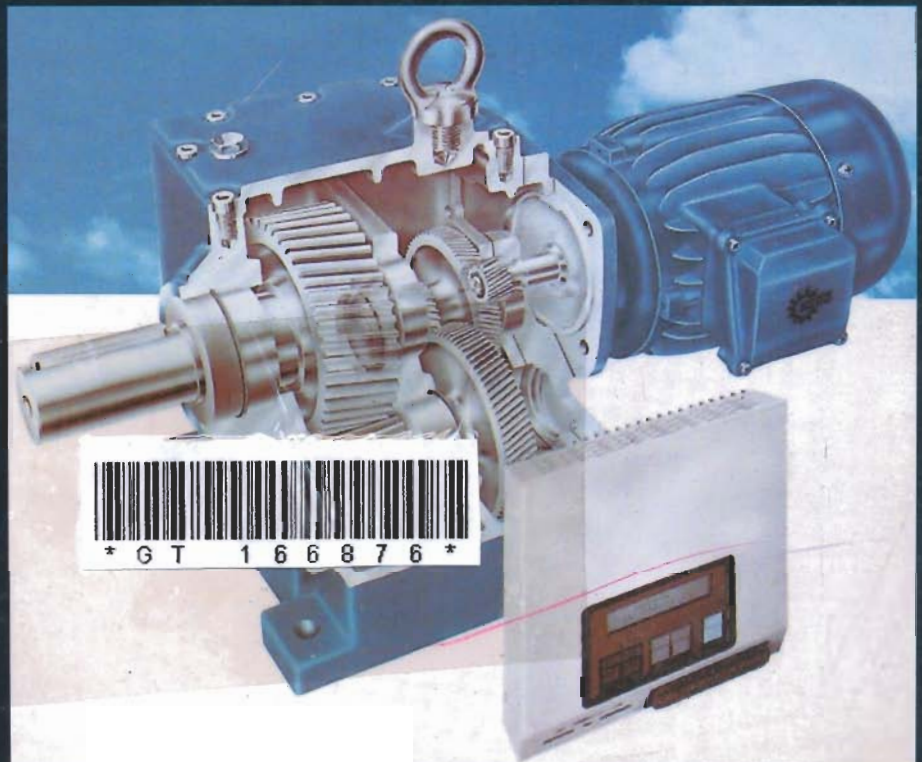


TRINH CHẤT - LÊ VĂN UYỂN

TÍNH TOÁN THIẾT KẾ HỆ DẪN ĐỘNG CƠ KHÍ

TẬP HAI



NHÀ XUẤT BẢN GIÁO DỤC

Phần ba

THIẾT KẾ KẾT CẤU

13. KẾT CẤU TRỤC

Kích thước cơ bản và vật liệu chế tạo trục đã được xác định trong phần tính sức bền trục. Khi thiết kế kết cấu trục cần xét tới một số điểm sau:

- Kết cấu trục và vấn đề nâng cao sức bền mỏi của trục;
- Cố định các tiết máy trên trục;
- Kết cấu trục và vấn đề công nghệ.

13.1. KẾT CẤU TRỤC VÀ VẤN ĐỀ NÂNG CAO SỨC BỀN MỎI CỦA TRỤC

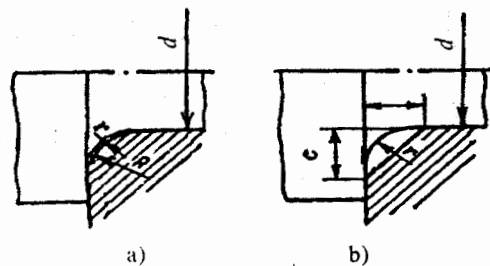
Kết cấu trục phải ít gây tập trung ứng suất nhất. Có hai loại trục thông dụng: trục trơn và trục bậc.

- Trục trơn: là loại trục có đường kính không thay đổi theo chiều dài trục. Trục trơn có cấu tạo đơn giản, giá thành rẻ và không gây ra tập trung ứng suất (trừ rãnh then). Thiếu sót chủ yếu của trục trơn là không thuận lợi trong lắp ghép nhất là đối với mối ghép độ dôi, không dùng được hệ thống lỗ và không phù hợp với điều kiện phân bố tải trọng dọc trục, do vậy trục sẽ rất nặng.

- Trục bậc: các phần trục có lắp các tiết máy, đường kính trục thường được lấy khác nhau. Như vậy, trục bậc tuy có kết cấu phức tạp, dễ gây nên tập trung ứng suất nhưng lại đảm bảo các điều kiện lắp ghép. Mặt khác, trục bậc phù hợp với sự phân bố tải nên trong thực tế trục bậc được dùng nhiều. Đường kính các đoạn trục thường được lấy theo tiêu chuẩn.

Riêng đối với phần trục không lắp chi tiết, có thể dùng đường kính không theo tiêu chuẩn.

Đối với những chỗ có tiết diện trục thay đổi (rãnh then, vai trục,...) thường phải làm góc lượn chuyển tiếp. Đối với vai trục, bán kính góc lượn r của trục phải nhỏ hơn bán kính (R) hoặc chiều dài phần vát (C) của chi tiết lắp trên nó nhằm đảm bảo chi tiết có thể tỳ sát vào mặt định vị của vai trục (h. 13-1a, b). Kích thước của cạnh vát và bán kính góc lượn r và R có thể lấy theo bảng 13-1.



Hình 13-1

Bảng 13-1. Bán kính góc lượn và chiều dài phần vát phần trục lắp chi tiết

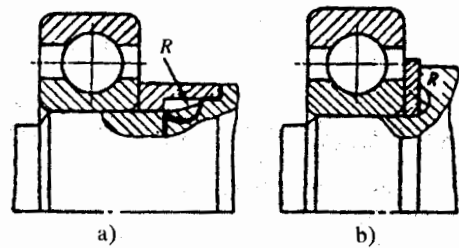
Bán kính góc lượn	Đường kính trục (mm)							
	10-14	14-18	18-30	30-50	50-80	80-120	120-150	150-220
r	0,4	1,0	1,5	2,0	2,5	3,0	4,0	5,0
R hoặc C	1	1,5	2,0	2,5	3,0	4,0	5,0	6,0

Riêng những phần trục không mang tiết máy, bán kính góc lượn nên lấy càng lớn càng tốt (bảng 13-2).

Bảng 13-2. Bán kính góc lượn của phần trục không mang tiết máy

D-d	R	D-d	R	D-d	R	D-d	R	D-d	R	D-d	R
2	1	10	4	25	10	40	16	65	20	100	30
5	3	15	5	30	12	50	16	70	25	130	30
8	3	20	8	35	12	55	20	90	25	140	40

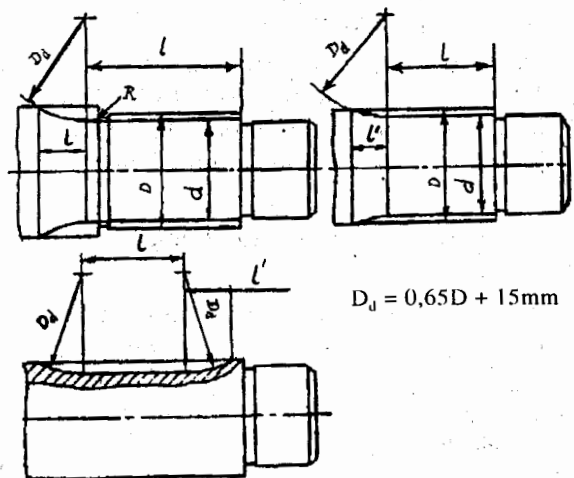
Để giảm tập trung ứng suất có thể làm góc lượn hình elíp nhưng chế tạo loại góc lượn này khó khăn hơn. Cũng có thể làm rãnh cong bên cạnh góc lượn (h.13-2b) hoặc làm thêm vòng cách giữa tiết máy với vai trục (h.13-2a).



Hình 13-2
Kết cấu trục giảm tập trung ứng suất

Đối với mối ghép then, rãnh then làm giảm sức bền của trục, cho nên để đảm bảo sức bền trục cần phải tăng đường kính thân trục: tăng 4% khi dùng một rãnh then, tăng 10% khi dùng hai rãnh then đặt cách nhau 180° hoặc 3 rãnh đặt cách đều.

Nếu trên một trục cần thực hiện hai hay nhiều then trên các đoạn trục có đường kính khác nhau, thì kích thước then (chiều rộng rãnh trên trục b) nên lấy như nhau và nên bố trí trên cùng một mặt phẳng.



Hình 13-3. Giảm tập trung ứng suất bằng cách dùng then hoa

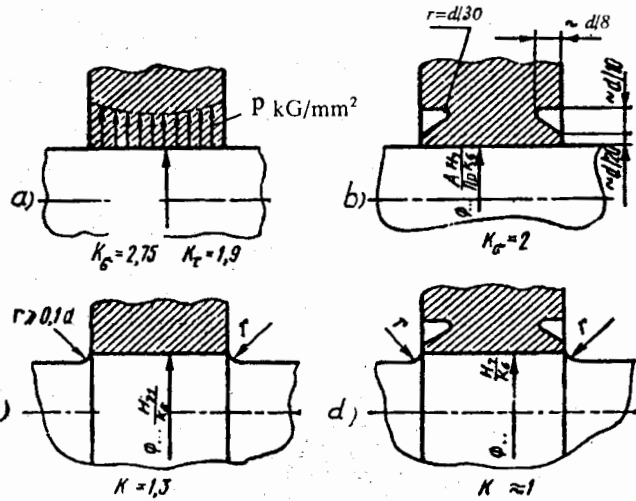
Để giảm tập trung ứng suất do rãnh then, nên chế tạo rãnh then bằng dao phay đĩa (h.13-3).

Trong trường hợp này đoạn cuối của rãnh then được phay cạn dần theo hình dạng của dao phay. Chiều dài đoạn rãnh cạn dần (l') được xác định theo sơ đồ trên các hình 13-3abc, phụ thuộc vào đường kính của dao phay D_d . Đường kính của dao phay có thể chọn như sau:

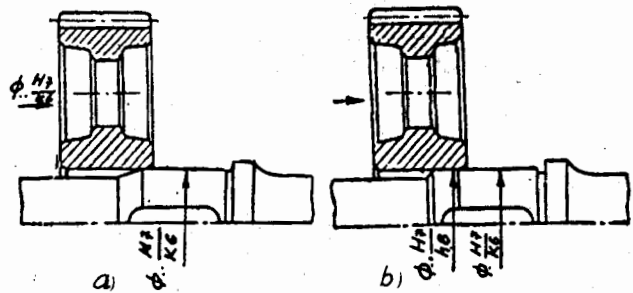
$$D_d \approx 0,65d + 15\text{mm}$$

Ngoài ra, dùng dao phay đĩa, năng suất gia công sẽ cao hơn so với dùng dao phay ngón.

Mặt khác, để giảm tập trung ứng suất ở các đoạn trục có lắp độ đôi, nên làm bán kính góc lượn tại chỗ tiếp xúc của mép máyơ và trục (h.13-4b), làm mềm máyơ (h.13-4c), hoặc dùng phối hợp hai phương pháp trên. Đồng thời để thuận tiện khi lắp, lỗ máyơ cần được vát mép, bề mặt trục có đoạn dẫn hướng hình côn (h.13-5a) hoặc hình trụ (h.13-5b) trong đó đoạn dẫn hướng hình trụ dùng kiểu lắp có độ hở.



Hình 13-4
Thí dụ về giảm tập trung ứng suất bằng cách làm mềm máyơ



Hình 13-5
Thí dụ về kết cấu trục và lỗ máyơ khi lắp có độ đôi

13.2. CỐ ĐỊNH CÁC TIẾT MÁY TRÊN TRỤC

Các tiết máy lắp trên trục như bánh răng, bánh đai, ổ lăn,... cần được cố định chặt trên trục (trừ mối ghép di động) theo hai phương.

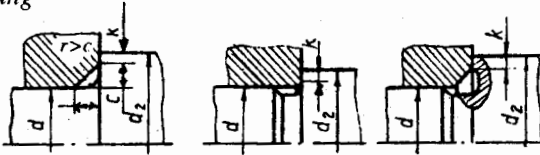
13.2.1. Cố định theo phương tiếp tuyến

Nhờ cố định tiết máy theo phương tiếp tuyến, chuyển động và lực (mômen xoắn T) từ tiết máy được truyền sang trục hoặc ngược lại. Thường dùng mối ghép then, then hoa hoặc ghép có độ đôi. Chọn phương pháp nào để cố định chi tiết theo phương tiếp tuyến phụ thuộc vào trị số mômen xoắn cần truyền, các yêu cầu về độ đồng tâm của tiết máy lắp trên trục cũng như tính chất sử dụng. Kích thước của then, then hoa xem ở mục 10, bảng 10-1 đến 10-4.

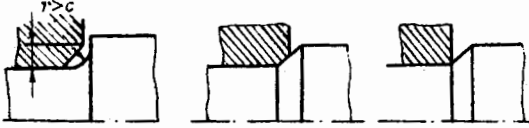
13.2.2. Cố định tiết máy theo phương dọc trục

Để cố định tiết máy theo phương dọc trục có thể sử dụng: vai trục, gờ trục, bạc chặn, mặt côn, bulông và vòng đệm hãm, vòng hãm lò xo, ghép có độ đôi hoặc then vát. Chọn phương pháp nào để cố định chi tiết theo phương pháp dọc trục phụ thuộc vào trị số của lực dọc trục và yêu cầu về các mặt khác.

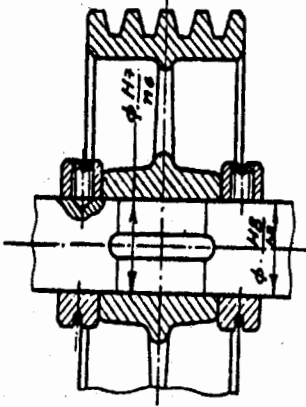
Đúng



Sai



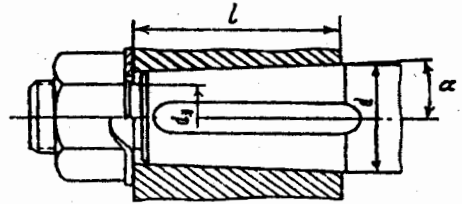
Hình 13-6



Hình 13-7. Thí dụ về phương pháp cố định chi tiết trên trục

Vai trục (h.13-1) có mặt định vị và góc lượn. Trong mọi trường hợp, cần phải đảm bảo chi tiết tỳ sát vào mặt định vị của vai trục. Vì vậy, cần chú ý chế tạo bán kính góc lượn của vai trục nhỏ hơn bán kính góc lượn hoặc chiều dài phần vát của chi tiết lắp ghép (h.13-1). Trên hình 13-6 trình bày một số phương án cố định tiết máy theo phương dọc trục bằng cách dùng vai trục.

Gờ trục có thể làm liền với trục hoặc có thể thay bằng vòng kim loại lắp chặt trên trục. Nếu gờ gây trở ngại cho việc tháo lắp tiết máy thì có thể thay bằng vòng chặn được bắt vít vào trục (h.13-7). Nhưng trong trường hợp này vòng chặn không chịu được lực dọc trục lớn.



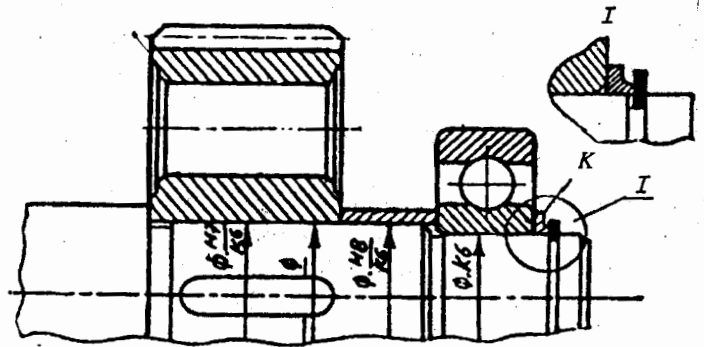
Hình 13-8. Thí dụ về phương pháp cố định chi tiết trên trục

Ghép bằng mặt côn cho phép độ đồng tâm cao và dùng trong trường hợp chịu tải va đập, rung động (h.13-8), độ côn thường chọn 1/10. Cũng có thể dùng vít tỳ. Trong trường hợp này, trên mayơ cần gia công lỗ bắt vít và dùng vít bắt chặt vào trục (xem h.18-18a).

Bạc chặn dùng để cố định khoảng cách giữa hai tiết máy. Cũng như vai trục, bạc chặn cần được tỳ sát vào mặt đầu của chi tiết (h.13-9).

Đai ốc, vòng hãm kết hợp với ghép có độ dôi thường dùng để cố định vòng trong ổ lăn lên trục (Kết cấu và các kích thước cơ bản của các chi tiết cố định cho trong bảng và hình vẽ 15-1 đến 15-6), phương pháp này cũng dùng để cố định các chi tiết lắp trên đầu trục như bánh đai, đĩa xích...

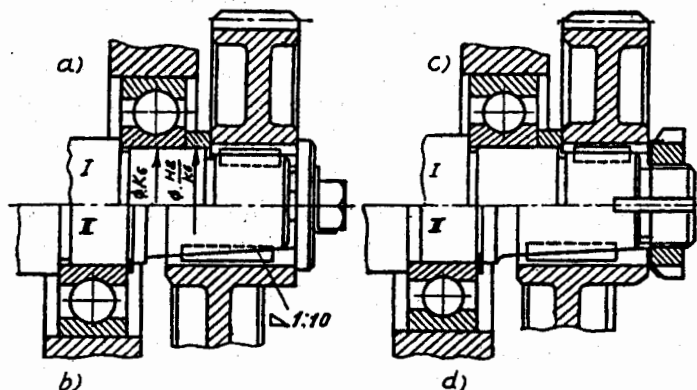
Then vát được dùng để cố định đồng thời chi tiết theo phương dọc trục và theo phương tiếp tuyến.



Hình 13-9

Tuy có ưu điểm gọn nhẹ, nhưng mối ghép then vít gây nên độ lệch tâm của tiết máy lắp ghép, vì vậy phương pháp này chỉ dùng cho các mối ghép không quan trọng.

Khi dùng các phương pháp đã nêu trên chỉ cho phép cố định các tiết máy theo một chiều nhất định. Muốn cố định cả hai phương chiều trục nhất định phải phối hợp đồng thời các phương pháp đã nêu trên, xem hình 13-10abcd.



Hình 13-10. Các phương án cố định chi tiết trên trục theo phương dọc trục và theo phương tiếp tuyến

13.3. KẾT CẤU TRỤC VÀ VẤN ĐỀ CÔNG NGHỆ

Yếu tố công nghệ gia công trục thể hiện ở một số điểm sau đây:

- Kích thước (đường kính, chiều dài) của các phần trục;
- Độ chính xác, độ nhám của bề mặt gia công.

Khi thiết kế kết cấu trục cần quan tâm đúng mức đến yếu tố công nghệ.

Nếu trục được sản xuất với số lượng không lớn và trục được gia công trên những máy tiện vạn năng thì không đề ra yêu cầu về công nghệ đối với chiều dài các đoạn trục. Nhưng trong sản xuất hàng loạt và hàng khối, trục được gia công trên máy tiện nhiều dao. Để giảm hành trình dao và thời gian gia công, chiều dài các đoạn trục nên lấy bằng nhau hoặc là bội số của chiều dài nhỏ nhất.

Để thuận tiện cho việc lắp ghép (các chi tiết lắp bên trong có thể lồng qua các phần trục bên ngoài) và để giảm tiêu hao vật liệu, cũng như thuận tiện cho việc kiểm tra, đường kính các đoạn trục nên lấy theo trị số tiêu chuẩn và chênh lệch nhau không nhiều. Các trị số tiêu chuẩn của đường kính trục xem ở mục 10.

Kích thước rãnh thoát dao, góc lượn, chiều dài phần vít... nên chọn như nhau, như vậy sẽ giảm được số lượng dao gia công trục. Trên một trục, nếu bố trí nhiều then ở các đoạn trục khác nhau thì nên lấy chiều rộng rãnh then là như nhau và nên bố trí trên cùng một mặt phẳng.

Độ chính xác và độ nhám bề mặt trục có ảnh hưởng lớn đến tình hình làm việc của trục và các chi tiết lắp trên nó, cũng như giá thành chế tạo trục.

Chọn cấp chính xác cần phải căn cứ vào điều kiện làm việc của các chi tiết máy lắp trên nó. Các yêu cầu về độ đảo, độ thẳng góc,... xem ở phần bản vẽ chế tạo bánh răng và trục (mục 20 và 21 của tài liệu này).

Độ nhám của các bề mặt trục cũng ảnh hưởng đến sự làm việc của trục và giá thành chế tạo trục. Độ nhám bề mặt được đặc trưng bởi trị số Rz (Rz: chiều cao trung bình các mấp mô, tính bằng μm). Nếu độ nhám bề mặt tăng, tức trị số Rz giảm, thì giá thành chế tạo tăng lên. Tuy nhiên, nếu độ nhám quá thấp thì làm giảm sức bền mỏi của trục, làm

giảm khả năng chịu tải va đập, rung động, làm giảm áp suất (khả năng tải) của mối ghép độ dôi. Khi chọn độ nhám của bề mặt gia công, cần đặc biệt chú ý tới khả năng của thiết bị hiện có.

Vì trục dễ chế tạo hơn nên thường chọn độ nhám của trục nhỏ hơn độ nhám của bề mặt lỗ cùng mối ghép. Thí dụ trong mối ghép có cấp chính xác 2, độ nhám bề mặt lỗ thường là $R_z = 6,3 \sim 10\mu\text{m}$ trong khi đó, độ nhám của bề mặt trục tương ứng là:

$$R_z = 3,2 \sim 6,3\mu\text{m}.$$

Độ nhám bề mặt của mối ghép cố định được chọn phụ thuộc vào kiểu lắp. Khi đường kính trục càng bé thì R_z càng phải nhỏ, do đó chất lượng mối ghép càng đảm bảo hơn. Đối với mối ghép chặt, độ nhám bề mặt trục thường chọn $R_z \leq 6,3\mu\text{m}$, còn trong mối ghép trung gian, độ nhám thường là $R_z \leq 20\mu\text{m}$.

Đối với mối ghép di động, độ nhám được chọn phụ thuộc vào cấp chính xác và thỏa mãn những yêu cầu của tiết máy lắp trên đó. Đối với ổ trượt, độ nhám của ngõng trục và lót ổ được chọn như đã chọn khi tính ổ bôi trơn ma sát ướt, tức là:

$$R_{z1} + R_{z2} \leq h_{\min}$$

R_{z1}, R_{z2} : chiều cao nhấp nhô của bề mặt ngõng trục và lót ổ tương ứng.

h_{\min} : chiều dày nhỏ nhất của lớp dầu.

Độ nhám bề mặt của ngõng trục dùng lắp ổ lăn được chọn phụ thuộc vào cấp chính xác ổ lăn và kích thước của ổ lăn, có thể tham khảo ở bảng 22-4.

Các đoạn trục mang đệm chắn bụi và lót kín nên chọn độ nhám bề mặt có R_z nhỏ để có thể tăng tuổi thọ cho bộ phận lót kín.

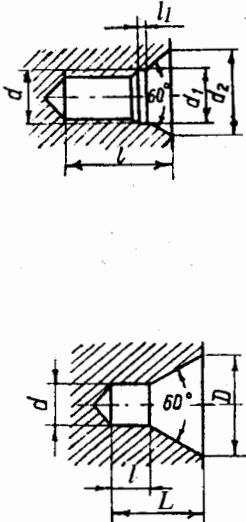
Đối với các bề mặt then: các bề mặt bên của rãnh then nên chọn độ nhám có $R_z < 20\mu\text{m}$ hoặc đôi khi $R_z < 10\mu\text{m}$, còn các bề mặt không làm việc có thể chọn $R_z \leq 40\mu\text{m}$.

Trục thường được gia công trên máy tiện cho nên cần phải làm lỗ tâm, đặc biệt đối với trục có kích thước lớn (chiều dài và đường kính). Bảng 13-3 và 13-4 trình bày một số kết cấu lỗ tâm và kích thước của lỗ tâm. Sau khi gia công xong trục, phần lỗ tâm có thể bị cắt bỏ nếu như bộ phận máy không cho phép dùng lỗ tâm. Trường hợp này, trên bản vẽ phải ghi chú "cắt bỏ lỗ tâm".

Bảng 13-3. Kết cấu và kích thước lỗ tâm kiểu A và B

d kiểu A và B	Lỗ tâm (kích thước mm)					
	Lỗ theo kiểu A và B				Số liệu sơ bộ để chọn kích thước lỗ tâm	
	D không lớn hơn	L	l không lớn hơn	a ≈	D ₀ nhỏ nhất	D ₀ lớn nhất
2	5	5	2,4	0,8	8	Từ 10 đến 18
2,5	6	6	3	0,8	10	" 18 đến 30
3	7,5	7,5	3,6	1	12	" 30 đến 50
4	10	10	4,8	1,2	15	" 50 đến 80
5	12,5	12,5	6	1,5	20	" 80 đến 120
6	15	15	7,2	1,8	25	" 120 đến 180
8	20	20	9,6	2	30	" 180 đến 220
12	30	30	14	2,5	42	" 220 và lớn hơn

Bảng 13-4. Kết cấu và kích thước lỗ tâm loại I và II

Lỗ tâm của đầu trục lắp đệm chắn (kích thước mm)						
	Đường kính trục	d_{ren}	d_1	d_2	l	l_1
	Loại 1: cố định bằng một vít chính tâm					
	Từ 30, 35, 40	10	10,5	13	25	1,9
	Từ 45,50	12	12,5	18	25	2,4
	Từ 55 đến 90	16	16,5	22	32	2,4
Từ 95 đến 100	20	20,5	30	35	3,0	
Loại 2: Cố định bằng 2 vít						
Đường kính trục	d	D	l	L nhỏ nhất		
Từ 105 đến 120	8	20	10	15		
Ren hệ mét						

14. CÁC CHI TIẾT TRUYỀN ĐỘNG

14.1. KẾT CẤU BÁNH RĂNG

14.1.1. Kết cấu bánh răng

Các thông số cơ bản của bánh răng (đường kính, chiều rộng, môđun, số răng,...) đã được xác định khi thiết kế bánh răng. Dưới đây trình bày chủ yếu việc thiết kế kết cấu của bánh răng.

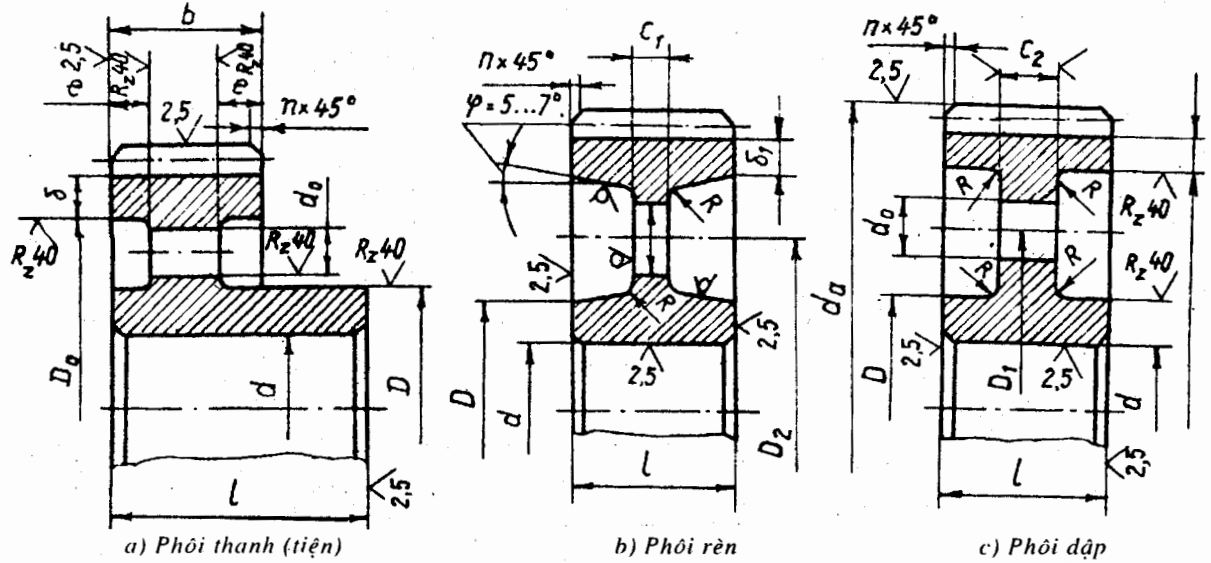
Hình dạng, kết cấu của bánh răng được xác định chủ yếu theo yếu tố công nghệ gia công và phương pháp chế tạo phôi bánh răng.

Khi lựa chọn phương pháp tạo phôi bánh răng cần chú ý đến vật liệu chế tạo bánh răng, kích thước cũng như dạng sản xuất (sản xuất đơn chiếc, hàng khối,...).

Vật liệu chế tạo bánh răng thường là thép, gang hoặc chất dẻo. Phương pháp chế tạo phôi là rèn, dập, cán, đúc hoặc hàn khi đường kính bánh răng $\leq 400 + 500\text{mm}$ (trường hợp cá biệt tới 600mm).

Trong sản xuất đơn chiếc và loạt nhỏ, khi bánh răng có đường kính $d_s < 250\text{mm}$ thường dùng phương pháp rèn hoặc dập, với kích thước lớn hơn thường dùng phương pháp rèn tự do để tạo phôi.

Nếu dùng phương pháp rèn tự do hoặc cán thì kết cấu bánh răng phải đơn giản. Dạng đĩa phẳng thường được sử dụng khi $d_a < 250\text{mm}$ (hình 14-1a). Mặt đầu của vành răng và máy cưa cần được gia công đạt $R_z < 20\mu\text{m}$. Với bánh răng có kích thước lớn ($d_a = 250 \div 600\text{mm}$) để giảm tiêu hao vật liệu và giảm khối lượng gia công cơ, có thể dùng kết cấu trình bày trên hình 14-1b. Khi $d_a \geq 600\text{mm}$ và sản xuất đơn chiếc, có thể dùng bánh răng hàn (xem mục 17-2).

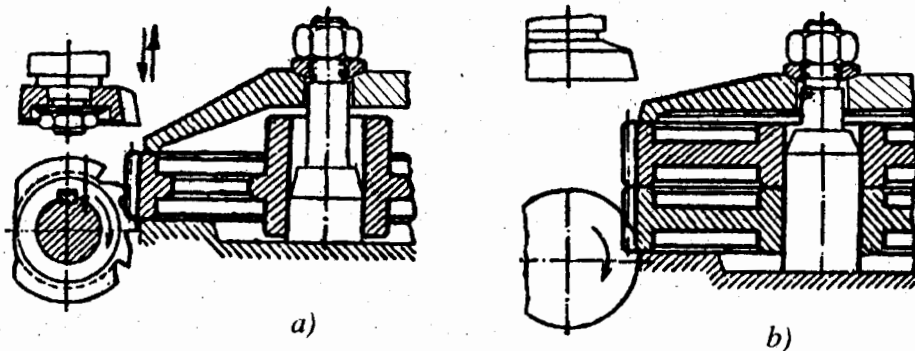


Hình 14-1

Với quy mô sản xuất trung bình và lớn, khi bánh răng có kích thước không lớn ($d_a < 600\text{mm}$), thường chọn phương pháp dập để chế tạo phôi bánh răng. Dập cho năng suất cao và hình dạng phôi gần với hình dạng chi tiết nhất. Độ nhám bề mặt của phôi thấp, do đó không cần gia công cơ những bề mặt không làm việc. Đĩa nan hoa có thể làm đối xứng hoặc không đối xứng. Để kim loại dễ điền đầy khi dập, các độ dốc thường lấy $\sim 5^\circ$, các bán kính r và R lấy như sau:

$$r = 0,05h + (0,5 \sim 1)\text{mm}$$

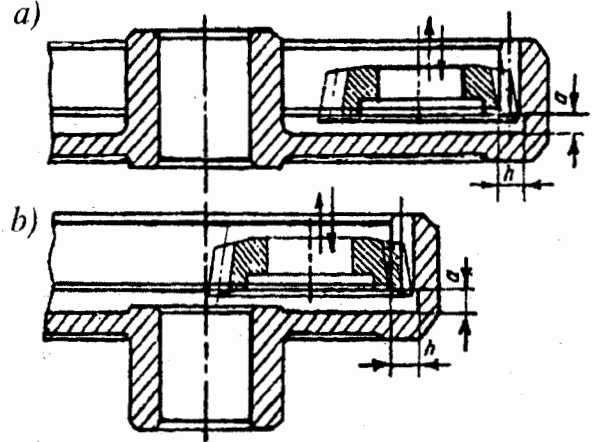
$$R = 2,5r + (0,5 \sim 1)\text{mm}$$



Hình 14-2

Mặt chuẩn khi cắt răng là bề mặt lỗ trong và mặt đầu của mayơ (h.14-2). Những bề mặt này cần phải gia công với độ bóng và độ chính xác cao.

Cắt răng bánh răng trụ có thể tiến hành đối với từng bánh (h.14-2a) hoặc đồng thời một số bánh (h.14-2b). Trường hợp do yêu cầu lắp ghép hoặc do yêu cầu sức bền, cần chế tạo mayơ có chiều dài lớn hơn chiều rộng vành răng, thì nếu mayơ làm lồi về hai phía chỉ có thể cắt răng trên từng bánh (h.14-2a), nếu làm lồi về một phía có thể cắt răng đồng thời hai bánh.



Hình 14-3

Cắt răng bánh răng ăn khớp trong được tiến hành trên máy xọc răng (h.14-3). Ở đây, giữa mặt đầu của vành răng và đĩa (h.14-3a) hoặc giữa mặt đầu vành răng và mayơ (h.14-3b) cần có rãnh thoát dao xọc. Kích thước rãnh thoát dao được chọn theo bảng 14-1.

Bảng 14-1. Kích thước rãnh thoát dao ở bánh răng ăn khớp trong

Môđun: m	1,5 ~ 2,25	2,5 ~ 4	4,5 ~ 5	5,5 ~ 6,5	7 ~ 9	> 10
a(mm)	5	6	7	8	8	10
h(mm)	2,5					

Chú ý: Riêng đối với bánh răng nghiêng thì giá trị a có thể tăng lên 10~20%.
 Khi gia công bánh răng ăn khớp trong như hình 14-3a, cần chú ý để dao xọc không chạm vào mayơ. Đường kính của dao xọc răng chọn theo bảng 14-2.

Bảng 14-2

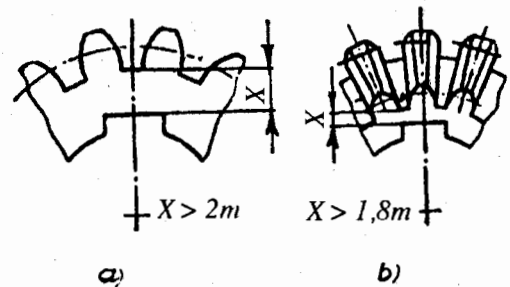
Môđun (mm)	1,5	2	2,5	3	4	5	6	8
$D_{d_{min}}$ (mm)	80,3	82,4	82,7	83,8	87,3	114,1	118,9	150,5

14.1.2. Bánh răng liền trục

Khi đường kính bánh răng gần với đường kính trục thì bánh răng được làm liền với trục. Bánh răng làm liền trục thì khoảng cách từ chân răng tới rãnh then thoả mãn điều kiện sau:

$X \leq 2,5m$ đối với bánh răng hình trụ;
 $X \leq 1,8m_c$ đối với bánh răng côn.
 Trong đó: m_c môđun nút ngoài.

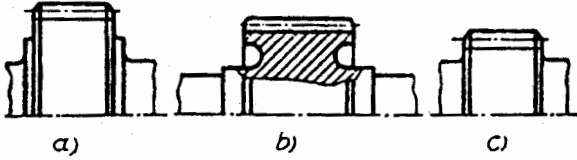
Nhược điểm của bánh răng liền trục là phải chế tạo bánh răng và trục cùng một loại vật liệu, trong khi yêu cầu về đặc tính vật liệu của hai chi tiết này lại khác nhau. Ngoài ra khi thay thế bánh răng (do mài mòn hoặc gãy răng) phải thay thế luôn trục.



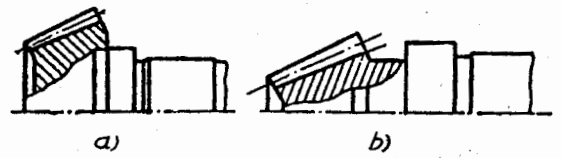
Hình 14-4

Mặc dù vậy, đôi khi vẫn chế tạo bánh răng liền trục, ngay cả khi lớn hơn giá trị cho ở trên (khi làm rời, làm tăng giá thành chế tạo do phải tăng số bề mặt lắp ghép, yêu cầu cao về độ chính xác gia công và phải dùng mối ghép then hoặc then hoa để truyền lực từ trục sang bánh răng).

Khi dùng kết cấu bánh răng liền trục cần chú ý các biện pháp giảm tập trung ứng suất do kết cấu gây nên (h.14-5a, b, c), cần chế tạo đoạn thoát dao phay khi đường kính chân răng nhỏ hơn đường kính trục (h.14-5d) (thường $l \approx a$ với a là chiều rộng rãnh thoát dao phay) xem bảng 14-3. Đối với bánh răng côn liền trục, thường dùng kết cấu như trên hình 14-6a, b.



Hình 14-5

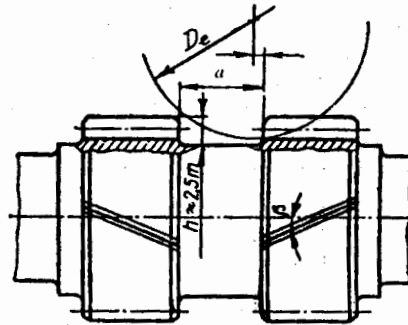


Hình 14-6

Phôi của bánh răng liền trục có thể là thép cán tròn (khi sản xuất đơn chiếc) hoặc phôi dập, rèn khuôn (khi sản xuất trung bình hoặc lớn).

14.1.3. Bánh răng chữ V

Có hai loại bánh răng chữ V. Loại có rãnh thoát dao (được gia công bằng dao phay vít), hình 14-7 và loại không có rãnh thoát dao. Bánh răng chữ V được gia công trên máy chuyên dùng và năng suất thấp nên ít dùng. Chiều rộng a (mm) của rãnh thoát dao có thể lấy theo bảng 14-3, chiều sâu rãnh thường $h \approx 2,5m$, với m - môđun:



Hình 14-7

Bảng 14-3. Chiều rộng rãnh thoát dao a ở bánh răng chữ V

m_n	β			m_n	β		
	20°	30°	40°		20°	30°	40°
2	28	32	35	5	52	58	63
2,5	32	37	40	6	60	67	72
3	36	42	45	(7)	68	75	82
3,5	40	47	50	8	75	82	90
4	46	52	55	10	90	100	108

14.1.4. Lựa chọn kích thước các phần tử

Trên hình 14-8 trình bày cấu tạo của bánh răng. Bánh răng thường có ba phần: vành răng, mayơ và đĩa nan hoa nối liền mayơ và vành răng. Kích thước của các phần tử bánh răng được chọn theo kinh nghiệm sử dụng cũng như sản xuất. Dưới đây trình bày cách lựa chọn các kích thước của bánh răng.

- Vành răng: vành răng chịu tải trực tiếp do răng truyền đến, vì vậy cần phải đủ bền. Mặt khác, vành răng cũng phải dẻo để tải trọng phân bố đều dọc theo chiều dài răng. Độ chính xác khi cắt răng chỉ có thể đạt được khi vành răng đủ cứng

Đối với bánh răng trụ $\delta = (2,5 \sim 4) m$

Đối với bánh răng côn $\delta = (2,5 \sim 3) m_{te}$

Chú ý: - Giá trị δ không nhỏ hơn từ 8 ~ 10mm.

- Hệ số nhỏ dùng cho bánh răng có kích thước lớn và bánh răng đập dạng đĩa phẳng.

Khi bánh răng có kích thước lớn, vành răng thường làm bằng thép hợp kim và được ghép với thân bánh răng (nan hoa hoặc đĩa và mayơ) bằng gang hoặc thép có sức bền thấp.

- Mayơ: mayơ của bánh răng được lắp vào trục và truyền mômen xoắn từ trục sang bánh răng hoặc ngược lại. Để vị trí bánh răng trên trục không bị lệch (gây nên đảo) và chiều dài mayơ lớn hơn chiều dài then, chiều dài mayơ l thường chọn theo đường kính d của bề mặt lắp ghép:

$$l = (0,8 \sim 1,8)d$$

trong đó : hệ số nhỏ dùng cho bánh răng chế tạo bằng thép và hệ số lớn - đối với mối ghép di động.

Trong sản xuất hàng loạt thường lấy $l = b$. Chiều dài nhỏ nhất của mayơ được xác định khi tính then hoặc khi tính mối ghép có độ dôi. Chú ý rằng, khi tăng chiều dài mayơ sẽ làm tăng độ ổn định của bánh răng trong mặt phẳng vuông góc với trục, cũng như làm tăng độ đồng tâm. Yêu cầu về tính ổn định tăng lên khi đường kính bánh răng tăng, khi tồn tại lực dọc trục (bánh răng nghiêng, bánh vít, bánh răng côn), hoặc khi dùng mối ghép có độ hở. Tuy nhiên, tăng chiều dài mayơ sẽ làm tăng khuôn khổ, kích thước, trọng lượng và phức tạp hơn khi chế tạo.

Mayơ cần đủ cứng và đủ bền, vì vậy, đường kính ngoài thường chọn bằng :

$$D = (1,5 \sim 1,8)d$$

trong đó, hệ số nhỏ dùng khi bánh răng chế tạo bằng thép và khi sử dụng lắp ghép độ dôi, hệ số lớn dùng khi bánh răng làm bằng gang và mối ghép then.

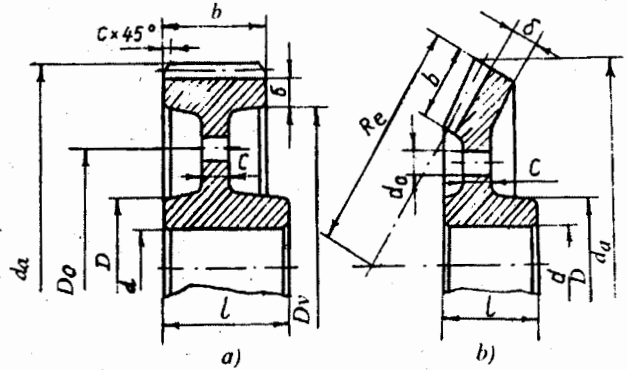
Mayơ có thể làm đối xứng hoặc không đối xứng so với bánh răng. Tùy thuộc điều kiện công nghệ, chiều dài mayơ, vị trí các chi tiết lắp ghép trên trục mà chọn phương án bố trí.

- Đĩa hoặc nan hoa dùng để nối mayơ với vành răng. Chiều dày của đĩa được chọn như sau:

Bánh răng hình trụ: $C \approx (0,2 \sim 0,3)b$

Bánh răng hình côn : $C \approx (0,3 \sim 0,35)b$

Chú ý : Hệ số nhỏ dùng cho bánh răng có kích thước lớn.



Hình 14-8

Đối với bánh răng đúc, giá trị của C không nhỏ hơn 8 ~ 10mm.

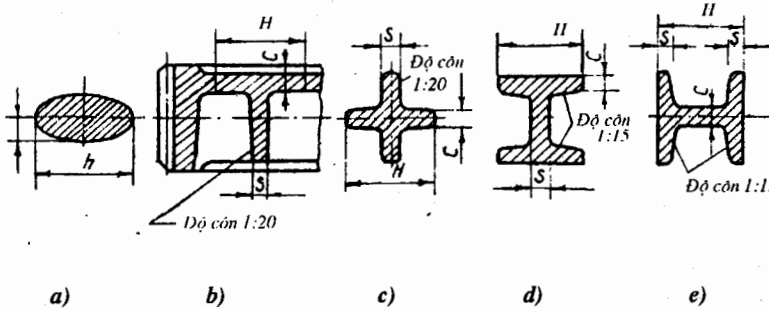
Đôi khi trên đĩa, người ta làm từ 4 đến 6 lỗ. Các lỗ này được sử dụng khi vận chuyển, cũng như để kẹp chặt khi gia công. Kích thước, vị trí tâm lỗ được xác định như sau:

Đường kính lỗ: $d_0 = (12 \sim 25)mm$

Đường kính tâm lỗ: đối với bánh răng trụ $D_0 = 0,5(D + D_v)$

đối với bánh răng côn $D_0 = 0,5[D + (D_v - 0,85bsin\delta)]$

Bánh răng có kích thước lớn, thường dùng đúc với kết cấu nan hoa để nối vành răng với máy. Hình dạng và hệ thức xác định các yếu tố của nan hoa đối với bánh răng đúc cho trên hình 14-9. Loại nan hoa hình elip (h.14-9a) dùng khi chịu tải nhỏ, nan hoa chữ T (h.14-9b) và chữ thập (h.14-9c) dùng khi chịu tải trung bình, chữ I (h.14-9d) và H (h.14-9e) dùng khi chịu tải lớn.

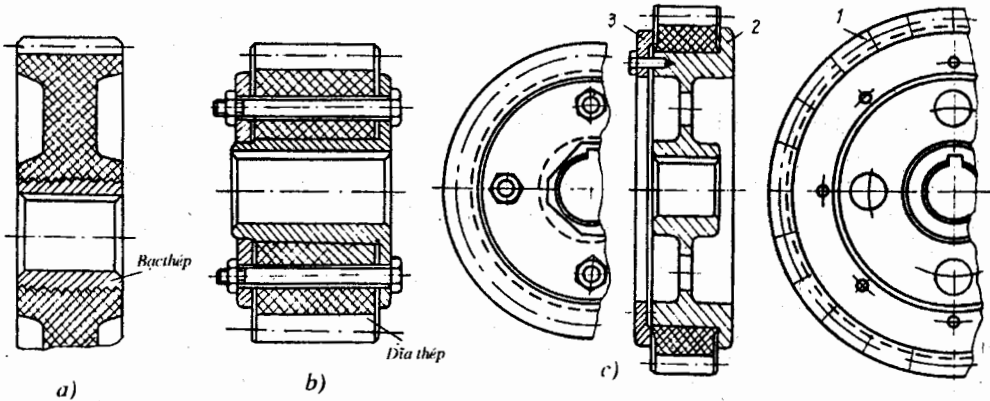


Hình 14-9

Một số loại tiết diện nan hoa thường dùng khi bánh răng đúc có kích thước lớn

Độ dốc và bán kính góc lượn chọn như trên hình 14-9.

Khi bánh răng có kích thước lớn ($d_a > 600mm$) có thể dùng phương pháp ghép vành răng vào thân. Kết cấu loại này tương tự như ghép vành bánh vít vào thân (xem mục 14.2).



Hình 14-10

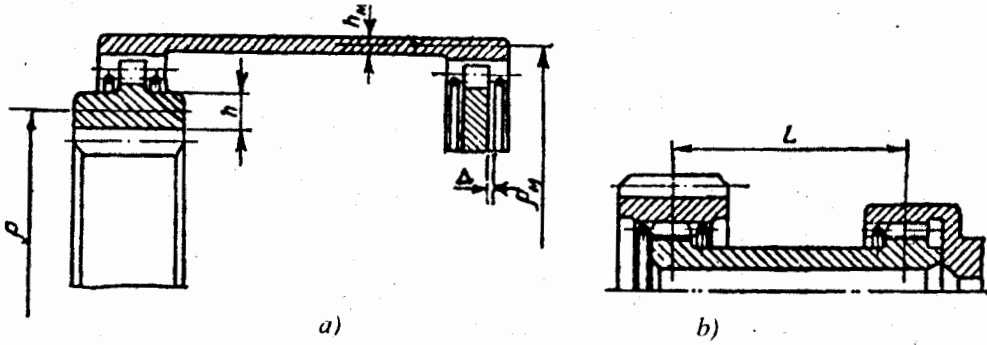
Bánh răng cũng có thể làm bằng vật liệu không kim loại như chất dẻo, gỗ dán,..., loại này làm việc êm, nhất là khi vận tốc lớn. Trên hình 14-10a, b trình bày một số phương án ghép vành răng bằng vật liệu không kim loại với máy bằng gang, chiều rộng bánh răng này thường lấy nhỏ hơn hoặc bằng chiều rộng bánh răng bằng thép ăn khớp với nó để tránh hiện tượng mòn cục bộ.

14.1.5. Kết cấu bánh răng hành tinh

Một trong những phương pháp để cân bằng tải trọng của hộp giảm tốc hành tinh là dùng bánh răng trung tâm tùy động có răng ngoài hoặc răng trong. Trên hình 3-12 trình bày một loại kết cấu hộp giảm tốc với bánh răng tùy động răng trong.

Để nối bánh răng trung tâm với trục và vỏ hộp cũng như truyền mômen xoắn, thường dùng khớp nối răng đặc biệt với một hoặc hai bản lề khớp (h.14-11), cho phép vành răng di chuyển theo hai phương dọc trục và hướng tâm để bù lại các sai số do chế tạo.

Khớp nối hai bản lề (h.14-11b) cho phép bánh răng tự điều chỉnh khi độ chéo nhỏ. Để giảm độ chéo, có thể tăng chiều dài của khớp L. Vỏ hình trụ có vành răng trong (hình 14-11a) thường có chiều dày h_M được chọn theo tỷ số $h_M/\rho_M = 0,02 + 0,04$.



Hình 14-11

Khi chiều rộng vành răng nhỏ ($b/d = 0,03$), tải trọng hầu như phân bố đều trên chiều dài răng và vì vậy có thể dùng răng thẳng. Khớp có đường kính nhỏ thường chịu tải lớn, vì vậy chiều rộng vành răng phải lớn ($b/d \sim$ đến 0,2) và do vậy, tải trọng sẽ phân bố không đều. Trong trường hợp này nên dùng dạng răng hình trống (h.14-12c), khi $b/d = 0,1 + 0,2$ thì nên dùng dạng răng vát hai mút như trình bày trên hình 14 - 12b.

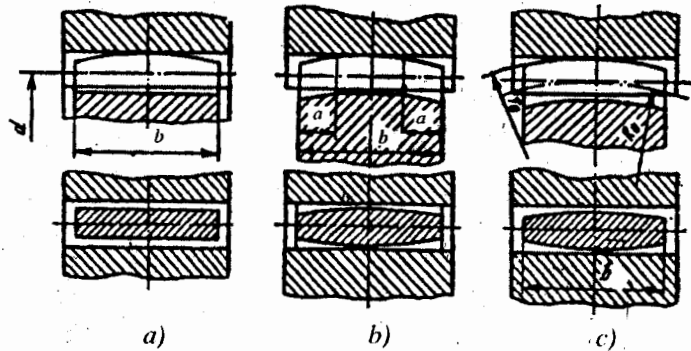
Chiều dày vành răng có thể chọn như sau:

$$h_M = (1...2)m$$

Giữa mặt mút của khớp và vành răng hoặc vòng cố định phải có khe hở $\Delta = d \cdot e_M/L$.

với d, L - đường kính và chiều dài khớp;

e_M - độ dịch tâm lớn nhất.



Hình 14-12

Thông thường khe hở $\Delta = (2 + 5) \text{ mm}$.

Trong các hộp giảm tốc hành tinh, với số bánh răng vệ tinh lớn hơn 3, khả năng cân bằng tải trọng kém hơn. Vì vậy, ngoài việc dùng bánh răng trung tâm tùy động, vành răng cần có độ mềm lớn. Vành răng thường chế tạo bằng loại thép chất lượng cao, với chiều dày vành $h_M/\rho_M = 0,05 + 0,12$ khi có 3 bánh vệ tinh và bằng $0,062 + 0,093$ khi có 6 bánh vệ tinh.

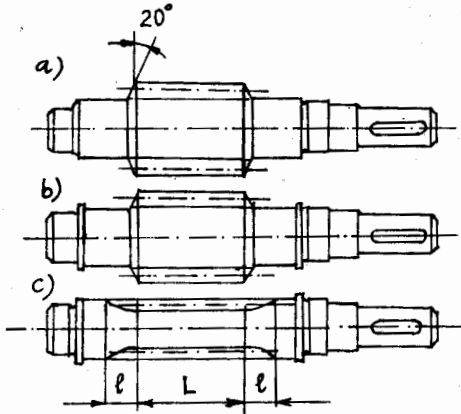
Nếu bánh răng tùy động là bánh răng nghiêng, thì khớp răng với răng nghiêng cùng hướng răng. Giá trị góc nghiêng được chọn theo điều kiện cân bằng lực dọc.

Cố định khớp răng theo phương dọc trục có thể thực hiện nhờ vòng hãm lò xo, đệm phẳng mặt đầu...

Bánh vệ tinh có thể được lắp trên ổ lăn hoặc trên ổ trượt. Dùng ổ lăn tải trọng sẽ phân bố đều hơn theo chiều dài răng. Cũng có thể bố trí bánh vệ tinh trên một ổ lồng cầu hai dãy, nhờ đó tải trọng sẽ phân bố đều hơn trên chiều dài răng.

14.2. KẾT CẤU TRỤC VÍT VÀ BÁNH VÍT

Cũng như bánh răng, các thông số cơ bản, vật liệu và nhiệt luyện của trục vít và bánh vít đã được xác định khi thiết kế bộ truyền.



Hình 14-13

Trục vít được chế tạo liền với trục. Trên hình 14-13 trình bày một số loại kết cấu của trục vít tùy thuộc vào đường kính vòng đáy ren (d_n) của trục vít.

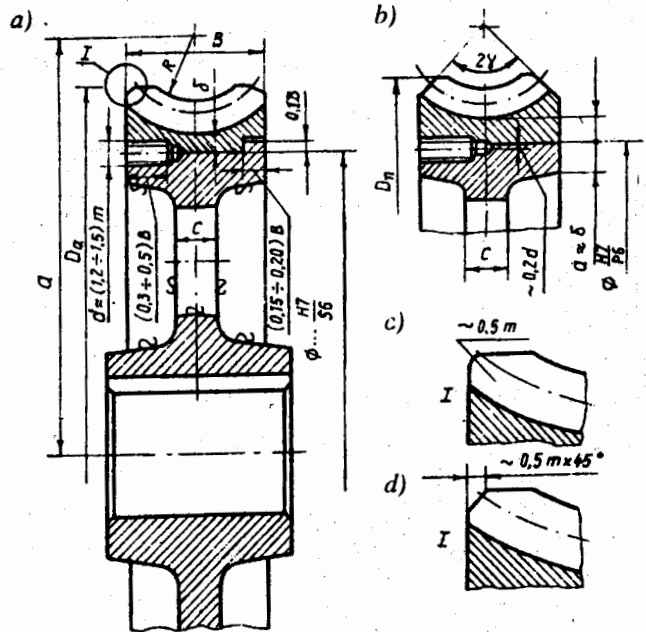
Khi thiết kế kết cấu trục vít cần chú ý đến việc thoát dụng cụ cắt khi gia công ren (h.14-13a, b). Do có phân thoát tự do của dụng cụ nên có thể cắt ren bằng dao phay vít hoặc gia công ren trên máy tiện. Kết cấu này cũng tiện lợi khi cần mài ren (có rãnh thoát đá mài). Trên hình 14-13c trình bày một loại kết cấu trục vít khi $d_n < d_0$. Ở đây, ngoài phần ren làm việc (L), còn có đoạn thoát dụng cụ (l); trị số của l phụ thuộc vào dạng dụng cụ gia công ren. Loại trục vít này thường được gia công trên máy phay.

Góc vát ở mút phần ren thường khoảng 20° . Trừ phần cắt ren, các phần khác của trục vít được thiết kế như kết cấu trục.

Bánh vít được ghép từ vành và thân. Thân bánh vít thường là gang xám, đôi khi làm bằng thép, vành bánh vít làm bằng vật liệu giảm ma sát.

Trong sản xuất lẻ và loại nhỏ, vành răng lắp với thân theo kiểu lắp căng kết hợp với vít hoặc bulông. Trên hình 14-14 trình bày kết cấu lắp vành bánh vít với thân bằng lắp ghép độ dôi và có dùng thêm vít. Thường sử dụng từ (3 ~ 8) vít. Vít sau khi xiết chặt được cắt bỏ phần đầu.

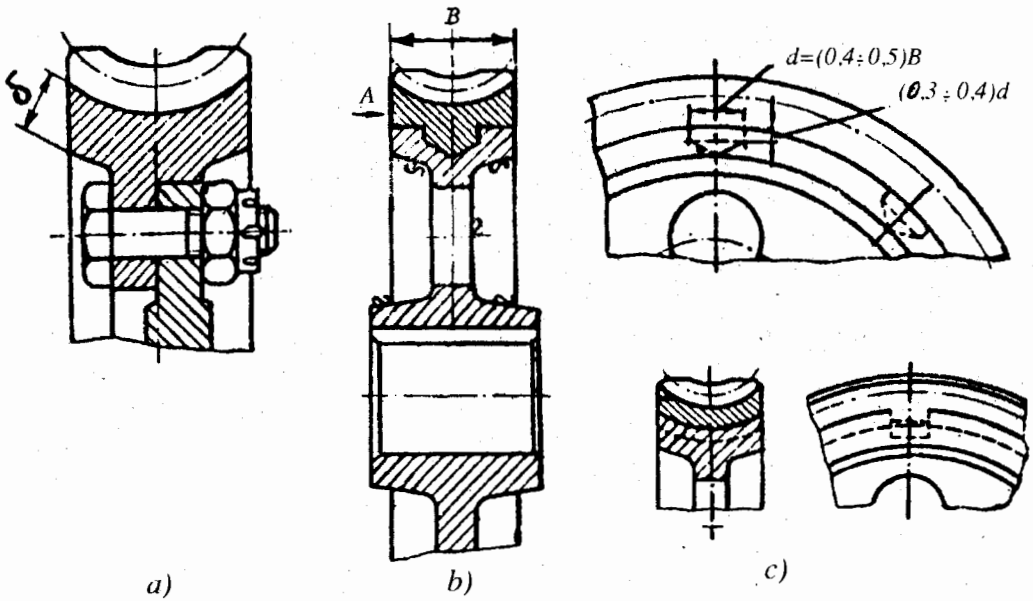
Khi đường kính bánh vít > 400mm thường sử dụng môi ghép bulông (14-15a). Kích thước của bulông được xác định khi tính mỗi ghép bulông. Nếu dùng môi ghép bulông có khe hở, ta phải dùng thêm các chốt định vị (chốt côn hoặc chốt trụ).



Hình 14-14

Cấu tạo và cách lắp vành và thân bánh vít

Trong sản xuất loạt vừa và loạt lớn hoặc hàng khối, thường dùng phương pháp đúc vành đồng trong khuôn cát có đặt sẵn thân bánh vít (h. 14-15b, c). Để tăng độ tin cậy của mối nối, trên bề mặt tiếp xúc có làm thêm các rãnh, khi nóng chảy đồng sẽ lấp đầy rãnh. Kích thước và hình dạng của máyơ và đĩa hoặc nan hoa được xác định tương tự như ở bánh răng.



Hình 14-15. Một kiểu ghép nối vành và thân bánh vít
a) Ghép bulông
b) Dùng rãnh để cố định

14.3. KẾT CẤU BÁNH ĐAI

14.3.1. Bánh đai dẹt

Vật liệu bánh đai được chọn tùy theo vận tốc làm việc.

- Bánh đai bằng gang (gang xám GX15-32) khi tốc độ v đến 30m/s.
- Bánh đai bằng thép đúc (thép 25A...) khi tốc độ v đến 60m/s.
- Bánh đai bằng hợp kim nhẹ (AA3, MA5...) để giảm trọng lượng và lực quán tính khi tốc độ đai lớn.

Cấu tạo bánh đai bằng gang đúc trình bày trên hình 14-16.

Chiều rộng bánh đai B và phần lồi h chọn theo bảng 21-16 theo chiều rộng của dây đai.

Các kích thước khác chọn như sau:

- Chiều dày vành:

$$\delta_1 = 0,005D + 3\text{mm}$$

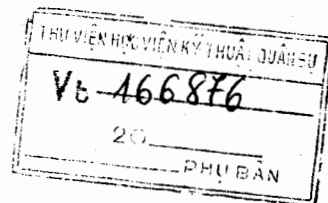
$$C = \delta + 0,02B$$

- Máyơ:

Đường kính máyơ $D = (1,6 \sim 2)d$

Chiều dài máyơ $l = (1,5 \sim 2)d$ (thường $l \leq B$)

- Nan hoa: - Tiết diện nan hoa a: $h = 0,4 \sim 0,5$
trong đó trục dài của elip được xác định như sau:

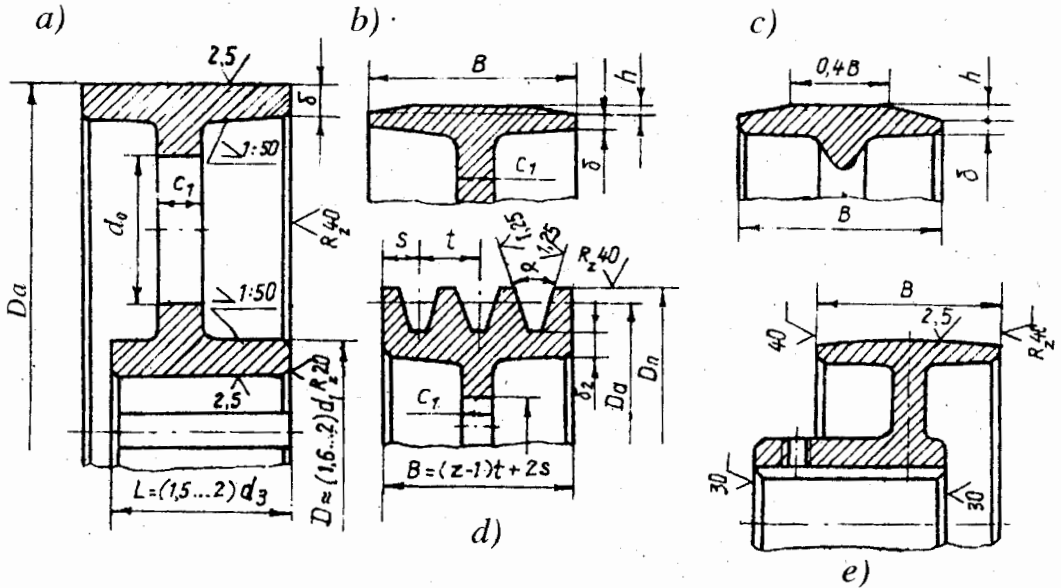


$$h = \sqrt[3]{\frac{F_t \cdot d_a}{0,8Z}} \text{ mm}$$

F_t - lực vòng (N);

Z - số nan hoa;

d_a - đường kính ngoài (mm).



Hình 14-16. Cấu tạo bánh đai đúc

Kích thước của nan hoa a và h ở gần vành bánh đai lấy giảm xuống 20%.

- Số nan hoa chọn phụ thuộc vào B và d_a . Khi $B \leq 300\text{mm}$ làm một dãy nan hoa.

Nếu $d_a \leq 500\text{mm}$ thì $Z = 4$.
 $500 < d_a \leq 1600\text{mm}$ thì $Z = 6$
 $d_a > 1600\text{mm}$ thì $Z = 8$.

Khi $B > 300\text{mm}$ thì làm hai dãy nan hoa và khoảng cách tâm giữa hai dãy nan hoa thường $(0,4 \div 0,5)B$.

14.3.2. Bánh đai thang

Kết cấu vành đai thang xem hình 14-16d; còn kích thước của nó được tra theo bảng 4-21 (T1) hoặc tính theo hệ thức sau:

Đường kính ngoài $d_a = d + 2h_0$, với d - đường kính tính toán

Chiều rộng bánh đai $B = (Z - 1)t + 2S$

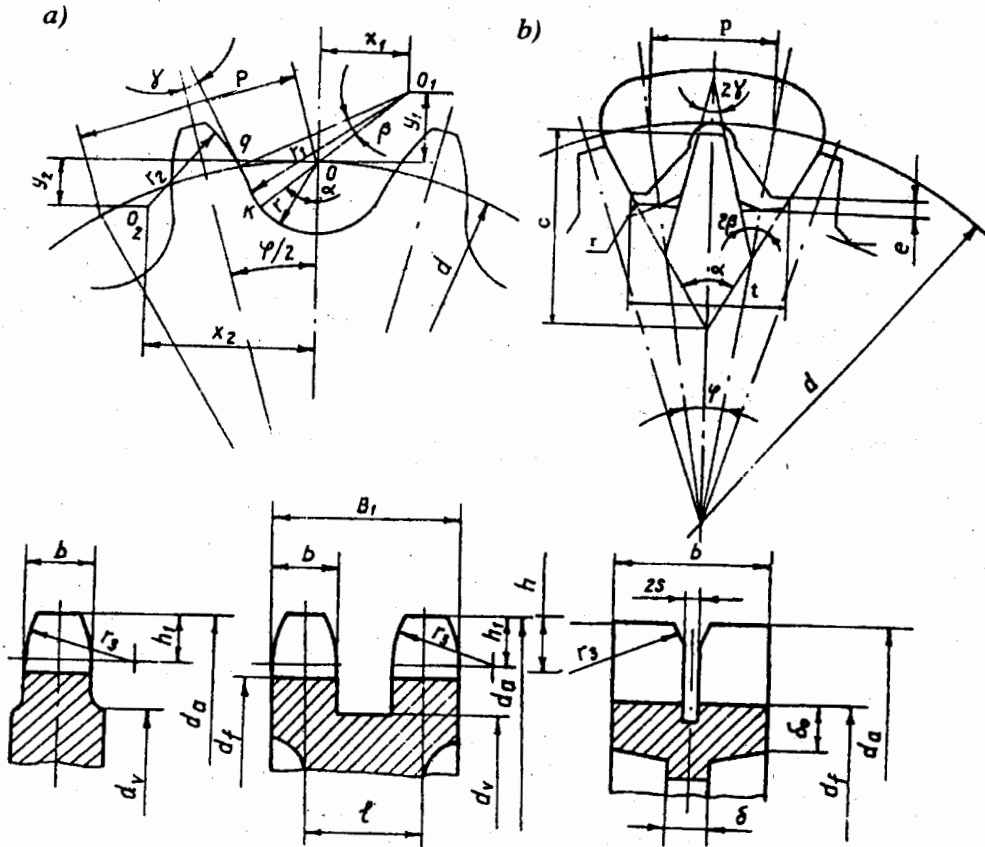
Kích thước h_0 , e , t xem bảng 4-21

Mayơ và nan hoa của bánh đai hình thang tính tương tự như bánh đai dẹt.

14.4. KẾT CẤU ĐĨA XÍCH

Trên hình 14-17a, b. Trình bày cấu tạo biên dạng của xích ống con lăn (h.14-17a) và xích răng (h.14-17b).

Thông số cơ bản của các loại đĩa xích này là bước xích p và số răng của đĩa xích Z , đường kính con lăn d_l và chiều dày má xích S và bảng 14-4 cho phép xác định các thông số khi xây dựng biên dạng răng như ở hình 14-17. Phân mayơ và đĩa nan hoa có thể lấy tương tự như ở bánh răng. Tuy vậy, do cấu tạo của đĩa xích, phân đĩa có thể có cấu tạo đơn giản hơn với chiều dày C .



Hình 14-17. Cấu tạo đĩa xích

Bảng 14-4a

Thông số	Bước xích p					
		12,7	15,875	19,05	25,4	31,75
Chiều cao	h_2	8,3	10,3	12,4	15,9	19,9
Khe hở hướng kính	e	1,3	1,6	1,9	2,5	3,2
Khoảng cách giữa các mép của mặt răng làm việc khi $\alpha = 60^\circ$	t	14,11	17,73	21,22	28,73	35,35
Khoảng cách từ giao điểm của các mặt răng làm việc đến răng ngoài	c	20,52	25,65	31,76	41,03	51,34
Bán kính góc lượn đáy răng	r_1	1,5	2,0	2,0	2,5	3,5

Bảng 14-4b. Các thông số về biên dạng của xích ống con lăn

Thông số	Ký hiệu	Công thức tính	
		Đĩa xích ống, đĩa xích con lăn (h14.17a)	Đĩa xích răng (h14.17b)
Đường kính vòng chia	d	$d = p/[\sin(\pi/Z)]$	
Đường kính vòng đỉnh răng	d_a	$d_a = p[0,5 + \cotg(\pi/Z)]$	$d_a = p/[(\tg(\pi/Z))]$
Đường kính vòng đáy răng	d_f	$d_f = d - 2r$	$d_f = d_a - 1,18p/\cos(\pi/Z)$
Đường kính vành đĩa	d_v	$d_v = p\cotg(\pi/Z) - 1,2h$ h xem bảng 5-2	-
Góc	φ	$\varphi = 360^\circ/Z$	$\varphi = 360^\circ/Z$
	α	$\alpha = 55^\circ - 60^\circ/Z$	$\alpha = 60^\circ$
	β	$2\beta = 18^\circ - 60^\circ/Z$	$2\beta = \alpha - \gamma$
	γ	$2\gamma = 17^\circ - 64^\circ/Z$	$\gamma = 30^\circ - 360^\circ/Z$
Đường kính con lăn xích (đối với xích ống-đường kính ống d_0)	d_l	bảng 5-2 (xích con lăn)	-
	d_0	bảng 5-1 (xích ống)	-
Bán kính đáy	r	$r = 0,5025d_l + 0,05$	-
Bán kính profin răng	r_1	$r_1 = 0,8d_l + r$	-
	r_2	$r_2 = d_l(0,8\cos\beta + 1,24\cos\gamma - 1,3025) - 0,05$	-
Bán kính góc lượn	r_3	$r_3 = 1,7d_l$	$r_3 \approx p$
	r_4	$r_4 = 1,5$ khi $p < 38,1$ $= 2,5$ khi $p \geq 38,1$	-
Tọa độ	x_1	$x_1 = 0,8d_l\sin\alpha$	-
	x_2	$x_2 = 1,24d_l\cos(\pi/Z)$	-
	y_1	$y_1 = 0,8d_l\cos\alpha$	-
	y_2	$y_2 = 1,24d_l\sin(\pi/Z)$	-
	y_3	$y_3 = 0,8d_l$	$y_3 = 0,4p$
Chiều dài đoạn profin thẳng	f_q	$f_q = d_l(1,24\sin\gamma - 0,8\sin\beta)$	-
Chiều rộng răng đĩa	b	$b = 0,93B - 0,15\text{mm}$ xích 1 dây $= 0,9B - 0,15\text{mm}$ xích 2 và 3 dây $= 0,86B - 0,3\text{mm}$ xích 4 dây với B- xem bảng 5-2	$b = B + 2S$ B, S bảng 5-3
Chiều rộng vành đĩa xích 2 dây	B_l	$B_l = 1 + b$ l - khoảng cách giữa các dây xem bảng 5-1; 5-2.	-
Chiều dày vành đĩa	δ	-	$\delta = \delta_0 = 0,5p$ - thép
	δ_0	-	$\delta \approx \delta_0 = 0,7p$ - gang

Chú thích:

1. Khi $d > 150\text{mm}$ đường kính vành đĩa $d_v = p\cotg(\pi/Z) - 1,3h$
2. Khi dùng xích ống, thay $d_l = d_0$ để tính r_1, r_2, r_3 và các tọa độ x, y .

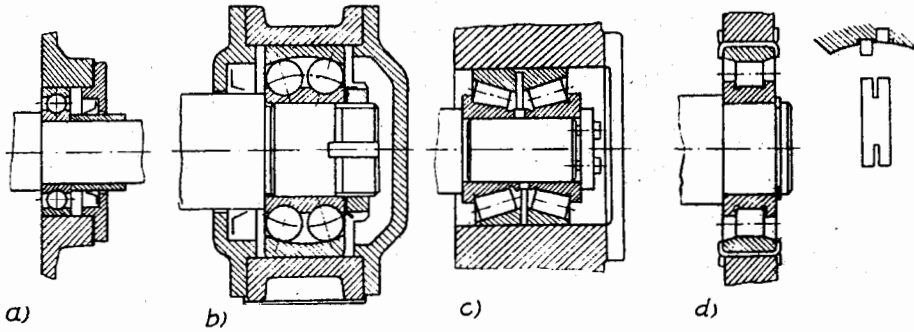
15. GỐI ĐỖ TRỤC

15.1. GỐI ĐỖ TRỤC DÙNG Ổ LĂN

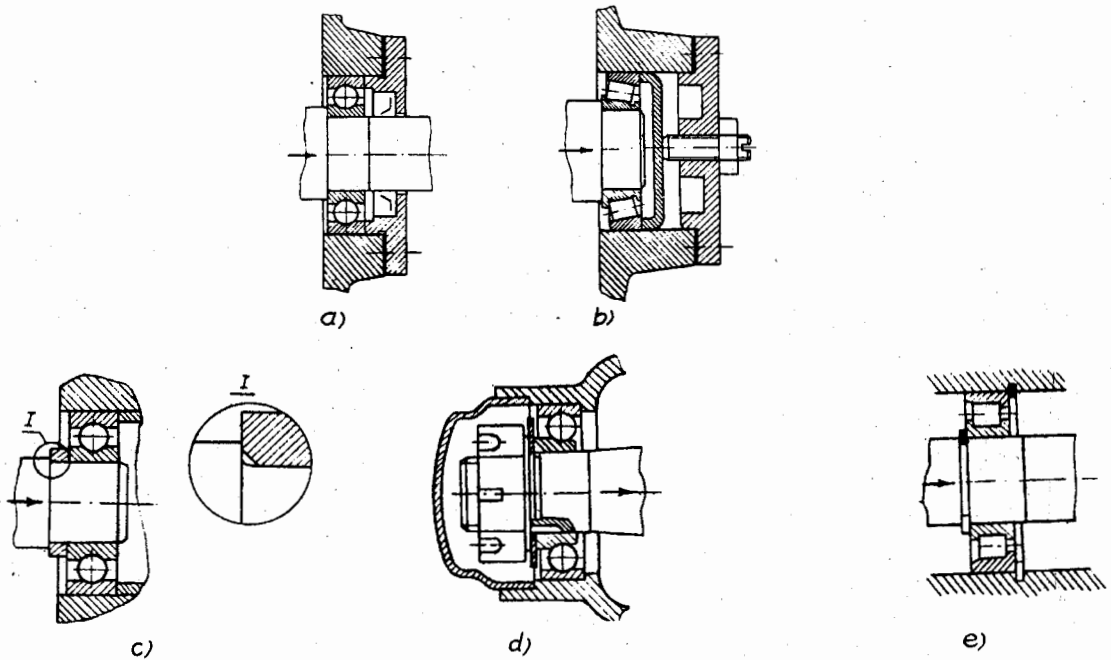
15.1.1. Các loại gối đỡ trục và phương án bố trí ổ

Theo phương pháp cố định vị trí ổ theo phương dọc trục, gối đỡ trục được chia làm hai loại:

- Gối đỡ trục tùy động, còn gọi là gối tùy động, cho phép trục di chuyển dọc về hai phía (h.15-1).



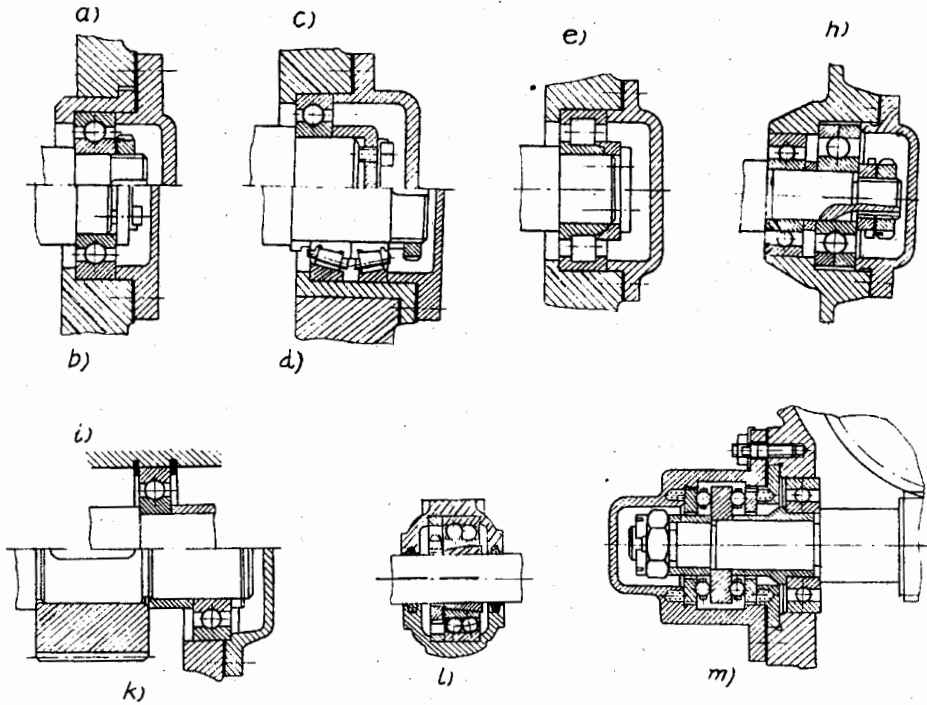
Hình 15-1. Một số phương án bố trí gối đỡ tùy động



Hình 15-2. Một số phương án bố trí gối đỡ cố định hạn chế trục di chuyển về một phía

- Gối đỡ trục cố định, còn gọi là gối cố định, có thể hạn chế sự di chuyển của trục theo một phía (h.15-2) và theo cả hai phía (h.15-3).

Chú ý rằng chỉ có gối cố định mới chịu lực dọc trục.



Hình 15-3. Gối đỡ cố định hạn chế trục di chuyển về hai phía

Trên hình 15-2, mũi tên chỉ hướng tác dụng của lực dọc trục lên gối trục. Riêng trường hợp trên hình 15-2e thì ổ chịu lực dọc trục rất bé.

Khi chọn loại ổ cho gối tùy động và gối cố định cần chú ý đến đặc điểm của kết cấu. Ví dụ, ổ đĩa đỡ một dây trên hình 15-1e chỉ có thể dùng trong gối tùy động. Ngược lại, ổ đĩa đỡ trên hình 15-3g có thể dùng trong gối cố định, nhưng ổ không chịu được lực dọc trục lớn.

Đối với gối tùy động chịu lực hướng tâm lớn, có thể dùng hai ổ đĩa côn lắp theo sơ đồ như hình 15-1c.

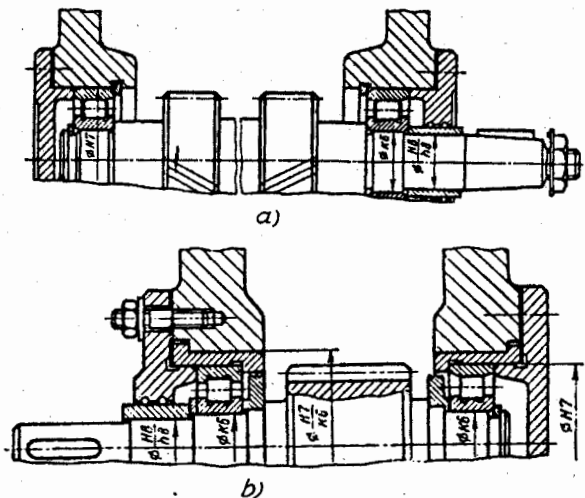
Trục thường đặt trên hai gối trục, tùy thuộc vào tải trọng tác dụng lên gối đỡ trục, chiều dài trục cũng như độ võng của trục mà phối hợp gối tùy động và gối cố định. Hai gối đỡ trục có thể được bố trí theo các sơ đồ dưới đây:

- Sơ đồ 1:

Trong sơ đồ này cả hai gối trục đều là gối tùy động. Các vòng ổ đều được cố định chặt trên trục và trong vỏ hộp. Trường hợp này được dùng khi trục cần di chuyển theo cả hai phía do một yếu tố ngẫu nhiên nào đó, thí dụ trên trục có lắp bánh răng chữ V (hình 15-4a).

- Sơ đồ 2 (h.15-5):

Một trong hai gối đỡ trục là gối cố định để hạn chế sự di chuyển



Hình 15-4. Thí dụ về kết cấu trục lắp ổ tùy động

dọc trục theo cả hai phía. Còn gối trục thứ hai là gối tuỳ động cho phép trục di chuyển tự do về cả hai phía.

Sơ đồ này có ưu điểm sau :

- Có thể bố trí bộ phận ổ với khoảng cách giữa hai gối trục bất kỳ và ngay cả khi có biến dạng nhiệt lớn mà vẫn không làm ổ bị kẹt, vì ổ có thể tự do dịch chuyển đến vị trí mới cần thiết, tương ứng với độ giãn dài của trục;

- Dung sai kích thước (theo chiều dài) của các khâu thành phần trên trục và trên vỏ không yêu cầu cao, vì ngay cả khi không đạt yêu cầu dung sai đã đề ra, độ chính xác lắp ghép và chất lượng làm việc của ổ vẫn không bị ảnh hưởng.

Gối trục cố định có thể lắp một ổ (h.15-5a) hoặc lắp hai ổ trong một cốc lót (h.15-5b).

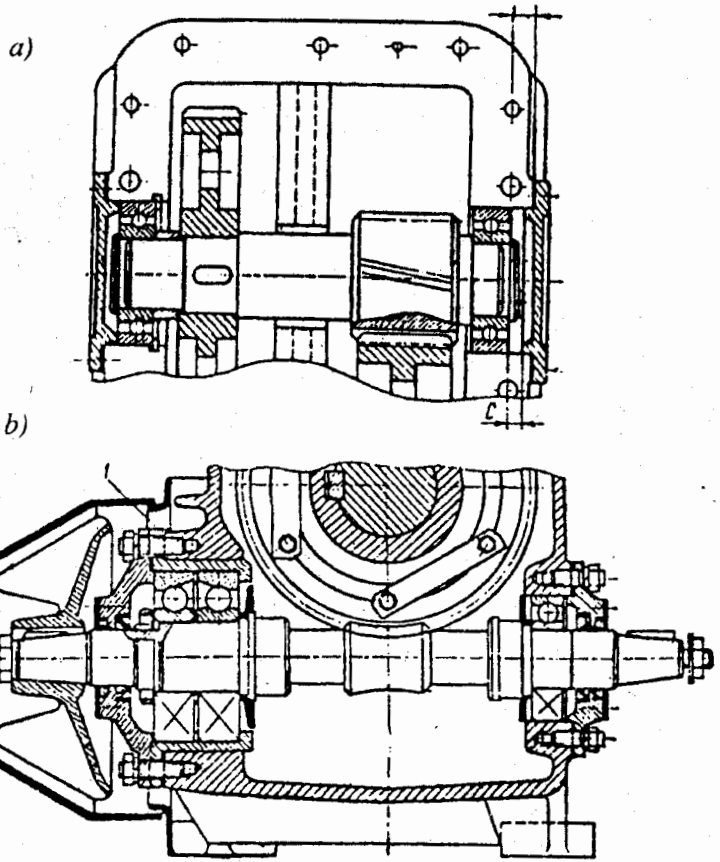
Nhược điểm của phương pháp này là cần phải cố định chắc chắn một đầu ổ trên trục và trong vỏ hộp, do vậy, kết cấu bộ phận ổ phức tạp.

Phương pháp cố định ổ theo sơ đồ 2 được dùng khi khoảng cách giữa hai gối trục bất kỳ, nhưng tốt nhất là khi $l \geq 350 \text{ mm}$ hoặc $l \geq 8d$ (hộp giảm tốc bánh răng hoặc hộp tốc độ). Riêng đối với hộp trục vít (h.15-5b), do nhiệt sinh ra nhiều nên thường dùng khi $l \geq 250 \text{ mm}$. Khe hở c có thể lấy lớn (từ 3 - 8mm) khi khoảng cách giữa hai gối lên tới 1000mm.

- Sơ đồ 3 (h. 15-6)

Mỗi gối trục hạn chế di chuyển trục về một phía thường gọi là lắp theo sơ đồ chữ "O" hay chữ "X".

Đây là loại sơ đồ có kết cấu bộ phận ổ đơn giản, có số lượng chi tiết ít nhiều. Việc gia công các lỗ trên vỏ hộp được thực hiện trên cùng một hành trình cắt gọt. Cách bố trí gối trục theo sơ đồ này chỉ dùng khi khoảng cách giữa hai gối trục nhỏ $l < (6+8)d$. Khi khoảng cách giữa hai gối trục lớn, nếu bố trí bộ phận ổ theo sơ đồ này dễ gây nên hiện tượng kẹt ổ, phá hoại sự làm việc bình thường của ổ do biến dạng nhiệt của trục và của vỏ không đều nhau.



Hình 15-5. Thí dụ về trục lắp gối cố định và gối di động

Để khắc phục nhược điểm này, có thể dùng hai ổ đỡ - chặn đặt đối đầu nhau trên hai gối (h.15-6h, i, k) (sơ đồ chữ "X"). Khi đó có thể loại trừ khả năng ổ bị kẹt do biến dạng nhiệt ngay cả khi trục rất dài. Tuy nhiên trong thực tế ít dùng vì kết cấu bộ phận ổ và việc điều chỉnh khe hở của ổ rất phức tạp (điều chỉnh khe hở của ổ bằng cách dịch chuyển vòng trong so với vòng ngoài nhờ đai ốc, vì vậy vòng trong được lắp theo kiểu lắp js6. Sau khi điều chỉnh xong, đai ốc được cố định nhờ đệm cánh).

Trường hợp sử dụng bánh răng côn liên trục có thể bố trí gối đỡ trục theo sơ đồ này (h.15-6k).

Khi bố trí gối đỡ trục theo sơ đồ 3 cần lưu ý tới loại ổ sử dụng cho mỗi gối trục.

- Nếu dùng ổ bi đỡ và ổ đĩa trụ (h.15-6a, b, c) thì giữa mặt tì của nắp ổ và vòng ngoài của ổ lăn cần phải để khe hở a. Khe hở a cần được xác định như sau:

$$a = \Delta + 0,15(\text{mm})$$

trong đó: Δ là độ giãn nhiệt của trục và vỏ hộp.

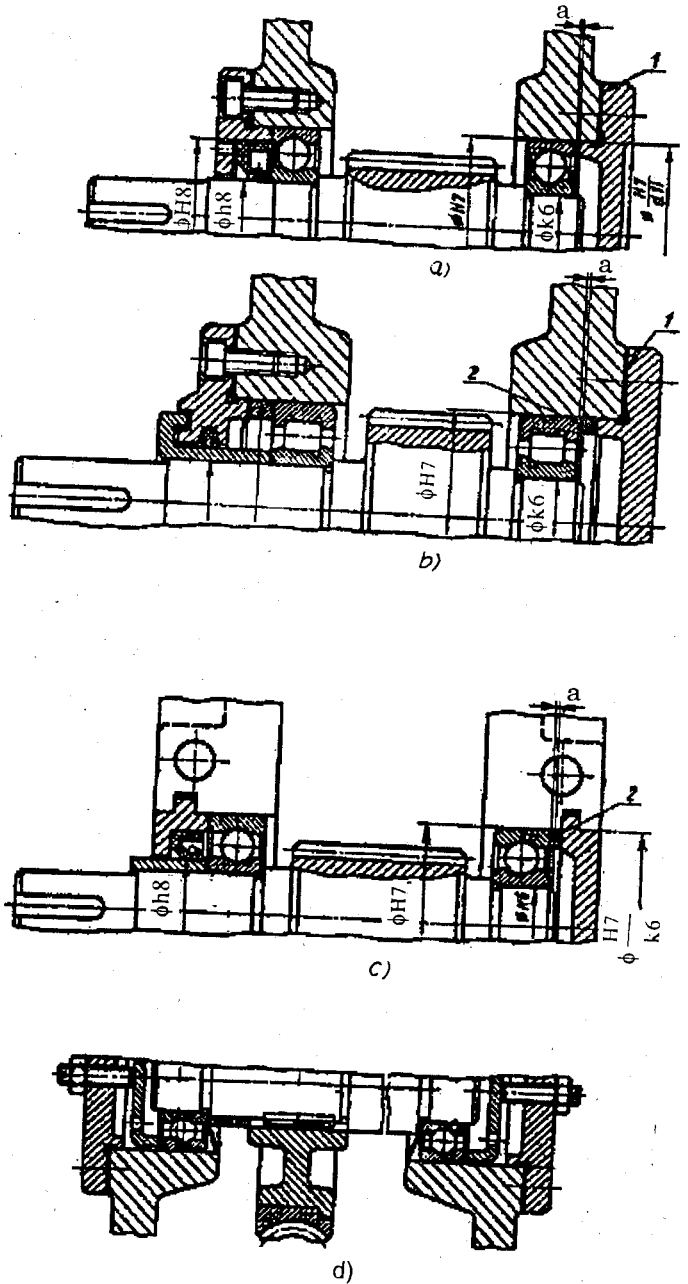
Nếu khó xác định độ giãn nhiệt (Δ), thì khe hở a có thể lấy theo kinh nghiệm như sau:

Khi $l \leq 300\text{mm}$

$a = 0,2 \div 0,5\text{mm}$ đối với ổ bi đỡ.

$a = 0,5 \div 1,0\text{mm}$ đối với ổ đĩa đỡ.

- Nếu dùng ổ đỡ - chặn (h.15-6e) cần phải xác định chính xác khe hở dọc trục và giá trị này phải nhỏ hơn khe hở dọc trục của ổ cho trong các bảng 15-11 và bảng 15-12 hoặc cần phải tạo độ dôi ban đầu khi lắp ghép.

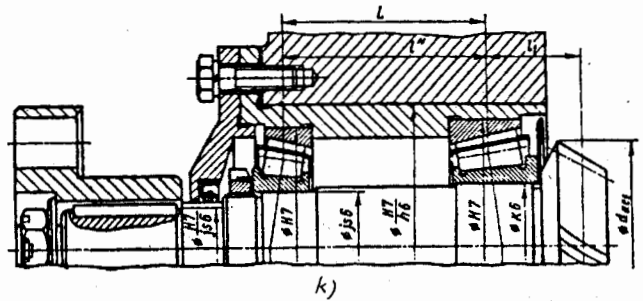
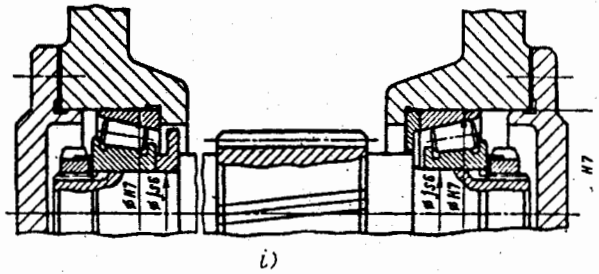
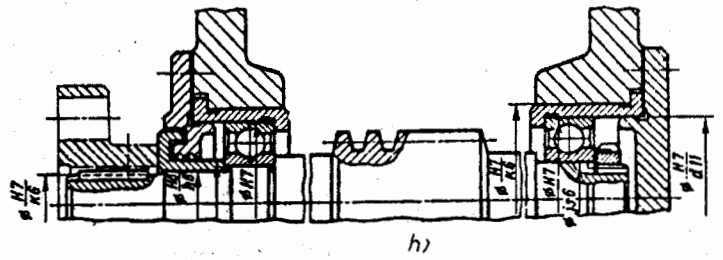


Hình 15-6

Độ giãn nhiệt phụ thuộc vào khoảng cách giữa hai gối trục, vì vậy cần hạn chế khoảng cách này (xem bảng 15-11 và bảng 15-12). Ổ loại ổ có góc tiếp xúc α lớn, ổ rất nhạy với sự thay đổi khe hở dọc trục, và giới hạn của sự thay đổi khe hở này nhỏ hơn nhiều so với ổ có góc tiếp xúc nhỏ. Vì vậy khi bố trí ổ theo sơ đồ 3 (h.15-6a...e), nên dùng các ổ có góc tiếp xúc nhỏ (ổ bi đỡ chặn loại có $\alpha = 12^\circ$, ổ đĩa côn có $\alpha = 11^\circ-16^\circ$).

Nếu khoảng cách giữa hai gối trục lớn và dùng ổ có góc tiếp xúc lớn thì nên dùng sơ đồ 2.

Ổ đỡ - chặn và ổ chặn bố trí theo sơ đồ 2 và 3 cần phải đảm bảo độ dôi khi lắp và khe hở trong quá trình sử dụng cần được điều chỉnh (xem mục 15.5). Đối với bộ phận ổ của trục mang bánh răng côn nhỏ và trục vít, ngoài lực hướng tâm tác động còn có lực dọc trục (đối với trục vít lực này khá lớn). Đối với bánh răng côn răng nghiêng hoặc răng cong, phương của lực dọc trục thay đổi, điều này cần được xét đến khi thiết kế bộ phận ổ.



Hình 15-6.(tiếp)

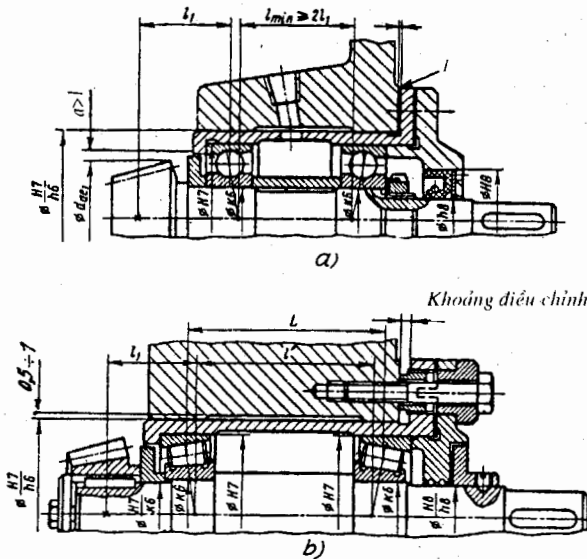
Bộ phận ổ của trục bánh răng côn thường được bố trí theo sơ đồ 3, ở đó có thể dùng ổ bi đỡ, ổ bi đỡ - chặn hoặc ổ đĩa côn đỡ chặn. Ổ đĩa đỡ - chặn có thể bố trí theo hai cách như đã trình bày trên hình 15-6k hoặc hình 15-7a, b.

Khi giữa hai ổ có cùng khoảng cách L thì kích thước $l' > l$, do đó kết cấu như đã trình bày ở hình 15-6 có độ cứng vững lớn hơn. Ngoài ra, tuy việc điều chỉnh ổ dọc trục có thể thực hiện bằng cách dịch chuyển vòng trong của ổ trên trục, nhưng không nên dùng khi vòng trong chịu tải tuần hoàn, nhất là khi chịu tải trọng va đập. Vì vậy, trong những bộ phận máy quan trọng khi lắp theo sơ đồ hình 15-6k thì giữa các vòng ổ nên đặt một bạc cách, hoặc chọn chế độ lắp ghép của vòng trong với trục khác nhau (t6 và k6 chẳng hạn).

Với kết cấu trên hình 15-7 hai ổ lăn được lắp và ống lót tạo thành gối đỡ trục bánh răng nhỏ. Tùy thuộc vào bánh răng côn làm liền hay không liền trục, mà chọn phương án bố trí gối trục cho hợp lý.

Trường hợp bánh răng côn làm liền trục: Khi đường kính ngoài của bánh răng côn nhỏ hơn đường kính lỗ nhỏ của ống lót một lượng $a \geq 1\text{mm}$, thì nên chọn phương án bố trí ổ như đã giới thiệu trên hình 15-7a (sơ đồ chữ "O"). Trong trường hợp này có thể lắp ổ (ổ bi, ổ đỡ-chặn hay ổ đĩa côn) lên trục trước, sau đó lắp trục mang ổ lăn vào ống lót, như vậy rất thuận tiện cho việc lắp,

tháo ổ lăn trên trục. Ngược lại, khi đường kính ngoài của bánh răng còn lớn hơn đường kính lỗ nhỏ của ống lót thì nên chọn phương án như đã nêu ở hình 15-6k (sơ đồ chữ "X").



Hình 15-7. Kết cấu bộ phận ổ bánh răng côn nhỏ

(cố định một đầu ổ còn đầu kia để tự do) (h.15-5b). Đầu cố định thường lắp hai ổ đỡ-chặn ngược chiều nhau. Bộ phận ổ này có thể chịu lực hướng tâm và lực dọc trục về hai phía. Ổ đầu kia lắp ổ bi hoặc ổ đĩa đỡ.

Bộ phận ổ dùng hai ổ đỡ-chặn thường được lắp trong ống lót. Để tiện việc lắp ghép, đường kính ống lót D' lấy lớn hơn đường kính ngoài của trục vít, (kích thước ống lót xem mục 15.1.5). Giữa bề mặt tì của ống lót và thân hộp có đặt bộ đệm để điều chỉnh trục vít di chuyển theo phương dọc trục, nhằm đảm bảo cho bộ truyền ăn khớp tốt. Khi lực dọc trục lớn, có thể dùng ổ chặn như hình 15 - 3m.

15.1.2. Cố định ổ trên trục và trong vỏ hộp

Khi chọn lựa phương pháp cố định ổ lăn cần dựa vào những yếu tố sau đây:

- Loại gối trục (tuỳ động hay cố định)
- Trị số lực dọc trục tác dụng lên ổ
- Phương pháp điều chỉnh ổ và các chi tiết lắp trên trục
- Loại ổ: ổ đỡ, ổ đỡ-chặn hay ổ chặn
- Kiểu lắp ghép
- Số vòng quay của trục hay của vỏ
- Kích thước và kết cấu bộ phận ổ nói chung

Trong mỗi trường hợp cụ thể, phương pháp cố định vòng trong trên trục thường khác với phương pháp cố định vòng ngoài trong vỏ.

Nếu bánh răng còn không làm liền với trục thì có thể dùng phương án nào cũng được và nếu khi đường kính bánh răng lớn hơn đường kính ngoài của ống lót thì nên chọn mặt ghép nắp và thân đi qua trục bánh răng.

Để đảm bảo trục có đủ độ cứng thì khoảng cách giữa hai gối trục L phải thỏa mãn điều kiện:

$$L \geq (2...2,5)l_1$$

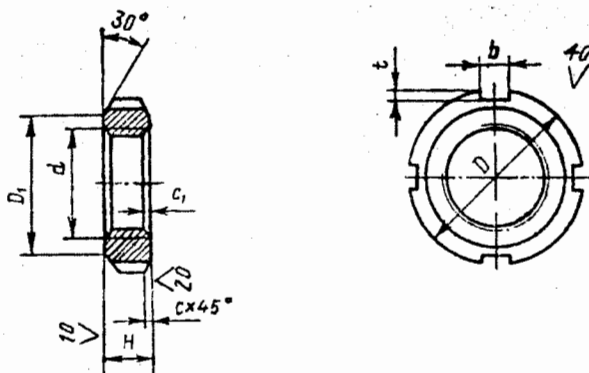
Với l_1 - chiều dài đoạn công xôn.

Đối với trục vít: khi khoảng cách giữa hai gối trục $< 250\text{mm}$ thì bộ phận ổ được bố trí theo sơ đồ 3 (h.15-6h). Khi chiều dài trục vít $> 250\text{mm}$ thì bố trí theo sơ đồ 2

1. Cấu định vòng trong trên trục

a) Dùng đai ốc và đệm cánh (xem hình 15-1b; hình 15-3a hoặc hình 15-5, 15-6i): chắc chắn nhưng tương đối đắt. Thường dùng khi lực dọc trục lớn. Bảng 15-1 trình bày kích thước của đai ốc hãm, bảng 15-2 - kích thước của đệm phòng lỏng.

Bảng 15-1. Kích thước của đai ốc hãm

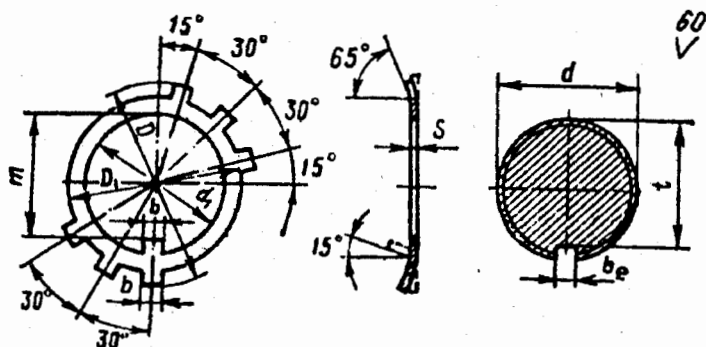


Kích thước, mm

Ren	D	D_1	H	b	i	c	c_1
20 × 1,5	34	27	8	5	2,5		
24 × 1,5	42	33	10	5	2,5		
(27 × 1,5)	45	36	10	5	2,5		
30 × 1,5	48	39	10	5	2,5		
(33 × 1,5)	52	42	10	6	3	1	1,6
36 × 1,5	55	45	10	6	3		
(39 × 1,5)	60	48	10	6	3		
42 × 1,5	65	52	10	6	3		
(45 × 1,5)	70	56	10	6	3		
48 × 1,5	75	60	12	8	4		
(52 × 1,5)	80	65	12	8	4		
56 × 2	85	70	12	8	4		
(60 × 2)	90	75	12	8	4		
64 × 2	95	80	12	8	4		
(68 × 2)	100	85	15	10	5	1,6	2
72 × 2	105	90	15	10	5		
(76 × 2)	110	95	15	10	5		
80 × 2	115	100	15	10	5		

Ghi chú: Đai ốc M30, bước ren 1,5 được ký hiệu: Đai ốc hãm M30×1,5.

Bảng 15-2. Kết cấu và kích thước đệm cánh



Kích thước, mm

Đường kính ren d	d ₁	D	D ₁	b	m	S	b ₂	t
20	20,5	37	27	4,8	17	1	5,3	18
24	24,5	44	33	4,8	20,5	1	5,3	21,5
(27)	27,5	47	36	4,8	23,5	1	5,3	24,5
30	30,5	50	39	4,8	26,5	1	5,3	27,5
(33)	33,5	54	42	5,8	29,5	1,6	6,3	30,5
36	36,5	58	45	5,8	32,5	1,6	6,3	33,5
(39)	39,5	62	48	5,8	35,5	1,6	6,3	36,5
42	42,5	67	52	5,8	38	1,6	6,3	39
(45)	45,5	72	56	5,8	41	1,6	6,3	42
48	48,5	77	60	7,8	44	1,6	8,3	45
(52)	52,5	82	65	7,8	48	1,6	8,3	49
56	57	87	70	7,8	51,5	1,6	8,3	52,5
(60)	61	92	75	7,8	55,5	1,6	8,3	56,5
64	65	97	80	7,8	59,5	1,6	8,3	59,5
(68)	69	102	85	9,5	63,5	1,6	10	63,5
72	73	107	90	9,5	67,5	1,6	10	67,5
(76)	77	112	95	9,5	70,5	1,6	10	70,5
80	81	117	100	9,5	74,5	1,6	10	74,5

b) Dùng đệm chắn mặt đầu (xem hình 15-1c, 15-2b, c, g và 15-5a) là phương pháp cố định đơn giản và chắc chắn. Đệm được giữ chặt bằng vít và dây néo. Kích thước đệm chắn và vít được chọn phụ thuộc đường kính trục.

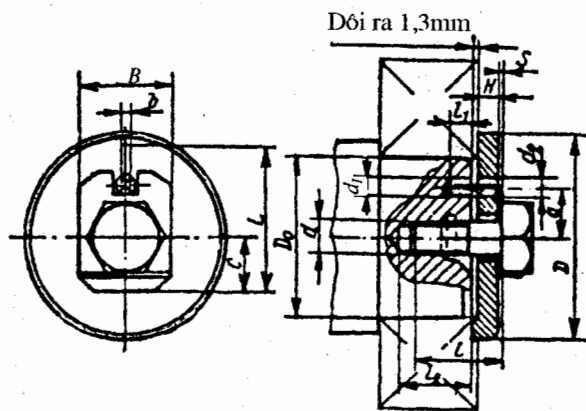
Bảng 15-3 - Cố định mặt đầu vòng trong ổ bằng 1 vít.

Bảng 15-4 - Cố định mặt đầu vòng trong của ổ lăn bằng 2 vít.

Bảng 15-3 - Cố định mặt đầu vòng trong của ổ lăn bằng khoá dây.

Hiện nay dùng phổ biến nhất là vít và chốt trụ thay cho vòng néo - bảng 15-6.

Bảng 15-3. Kết cấu và kích thước cố định mặt đầu trục loại 1 vít



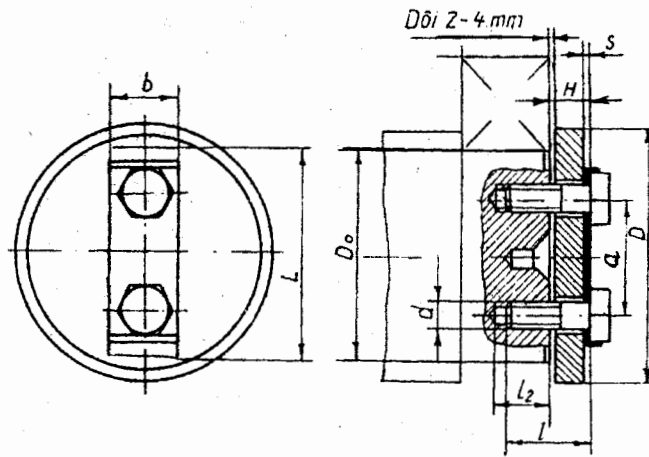
Kích thước, mm

Trục					Đệm áp			Tấm hãm					Kích thước bulông TCVN1890-76	
D_0	a	d_1	l_1 nhỏ nhất	l_2 nhỏ nhất	D	H	d_2	B	L	b lớn nhất	C	S	d ren	l
30	10	5	5	25	40	5	5	25	34	4,5	13	0,8	8	25
35					45									
40	15	5	5	25	50	6	5	30	44	4,5	17	1	10	32
45					55									
50					60									
55	20	6	6	32	65	8	6	35	56	5,5	21	2,5	16	42
60					70									
65					75									
70					80									
75					85									
80					90									
85					95									
90					100									

Chú thích:

- Vật liệu đệm : CT3
- Vật liệu tấm hãm : CT2
- Kích thước lỗ tâm và lỗ ren vít : xem bảng 13-3.

Bảng 15-4. Kết cấu và kích thước cố định mặt đầu trục loại 2 vít



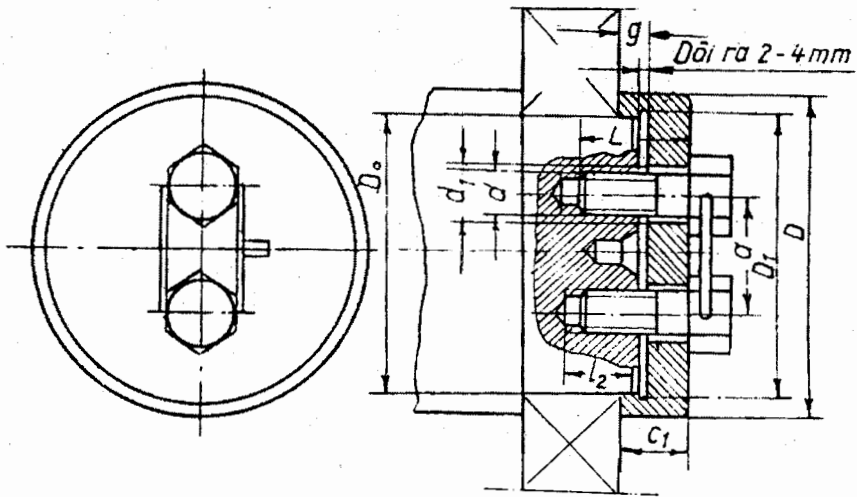
Kích thước, mm

Trục			Đệm áp		Tấm hãm			Kích thước bulông TCVN1890-76	
D_0	a	l_2 nhỏ nhất	D	H	b	L	S	d_{ren}	l
105	60	30	120	10	35	100	1,0	16	30
110			130						
120			140						
130	80	40	150	12	40	130	1	16	30
140			160						
150			170						

Chú thích:

- Vật liệu đệm : CT3
- Tấm hãm : CT2
- Kích thước lỗ tâm và lỗ ren vít : xem bảng 13-3

Bảng 15-5. Kết cấu và kích thước cố định mặt đầu trục loại 2 vít kèm khoá dây

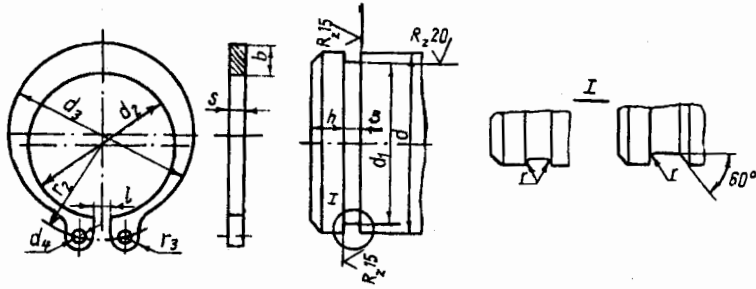


$$D_1 = D_0 + \delta$$

Kích thước, mm

Trục			Đệm áp					Kích thước bulông TCVN1890-76	
D_0	a	l_2	D	g	C_1	d_1	δ	d_{reii}	l
60	25	25	70	7	16	12	0,1	10	20
65	30		75					12	25
70			80						
75			85						
80	40		90		17	14			
85			100						
90			105						

Bảng 15-7. Kích thước vòng lò xo và rãnh trên trục

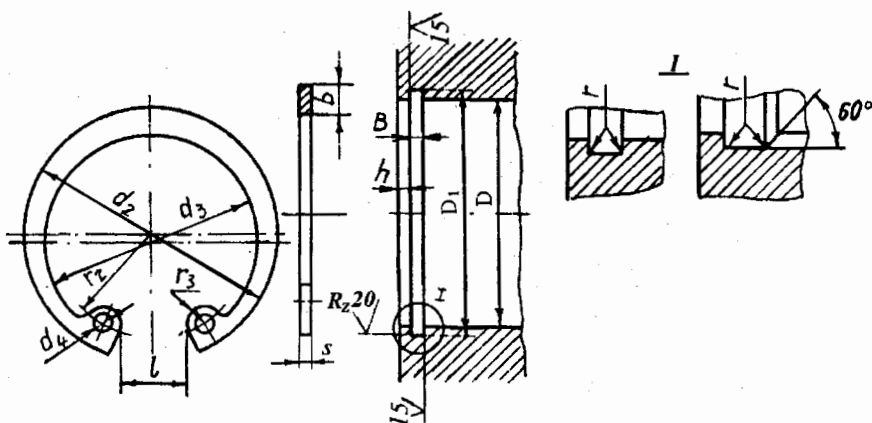


Kích thước, mm

Đường kính trục d	Rãnh trên trục				Vòng lò xo							
	d ₁	B±0,25	h	r	d ₂	d ₃	d ₄	S	b ^{0,2}	l	r ₂	r _{3max}
12	11,3	1,2	1,1	0,1	11,0	14,4	1,7	1,0	2,2	3,0	7,6	1,8
15	14,1	1,4	1,4		13,8	17,4			2,4		9,1	
17	16,0		1,5		15,7	19,7			2,6		10,1	
20	18,6	2,1	18,2		23,0	1,2	3,2	11,5	2,0			
25	23,5	1,4	23,1		28,5	2,0	3,6	14,1				
30	28,5	1,9	2,3	27,8	33,8	1,7	4,9	4,0	16,5	2,5		
35	33,0		3,0	32,2	39,6			4,9	19,1	3,0		
40	37,5		3,8	36,5	44,7			5,5	22,1			
45	42,5	2,2	4,5	41,5	49,7	2,5	2,0	6,0	24,6	3,5		
50	47,5			27,0								
55	52,5	2,5	7,0	50,8	59,8	3	6,0	6,0	29,5	4,0		
60	57,5			6,5	32,4							
65	62,0			34,9								
70	67,0	8,0	40,8	65,6	76,2	4,5	43,0	7,0	37,5			
75	72,0			40,8								
80	76,5			5,3	75,0			87,0	8,0	43,0		

Ghi chú: - Vật liệu vòng lò xo: thép 65 hoặc các loại thép tương tự khác.
 - Độ rắn: 40...50 HRC.

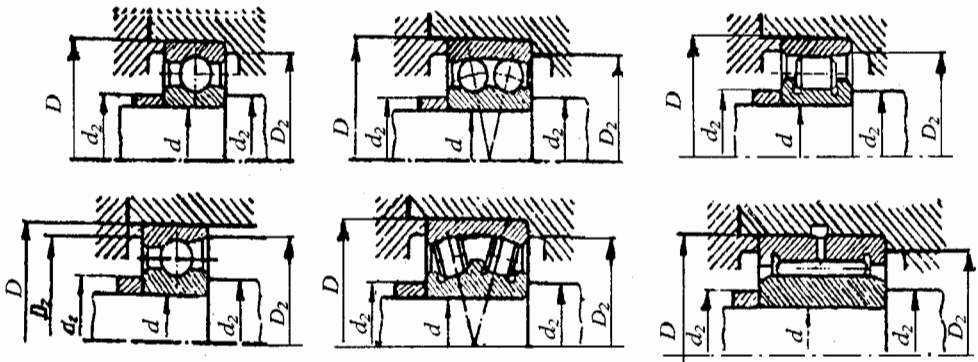
Bảng 15-8. Kích thước vòng lò xo và rãnh trên vỏ hộp



Kích thước, mm

Đường kính lỗ D	Rãnh trên lỗ				Vòng lò xo							
	D ₁	B±0,25	r	h	d ₂	d ₃	d ₄	S ^{-0,12}	b	l	r ₂	r _{3max}
26	27,5			2,3	28,0	23,4	2,0	1,2	3,1	7	11,3	2,3
30	31,5				32,2	27,6			3,5	9	13,4	2,5
32	33,8	1,4	0,1	2,7	34,5	29,3					14,0	
35	37,0			3,0	37,8	32,6			3,9	10	16,0	3,0
40	42,5			3,8	43,5	37,1			4,2	12	18,2	
47	49,5	1,9			50,6	43,8	2,5		4,5	14	21,7	
52	55,0				56,2	48,6		1,7	5,1	16	24,2	
62	65,0			4,5	66,2	58,6					29,3	
72	75,0				76,5	67,3				18	34,0	
80	83,5		0,2		85,5	76,3			6,1		38,5	
85	88,5	2,2		5,3	90,5	81,3					40,7	4,0
90	93,5				95,5	84,5		2,0	7,3	20	42,6	
100	103,5				105,5	94,5	3,0				47,6	
110	114				116	103,2			8,5		52,0	
120	124				126,5	113,7				22	57,5	
125	129	2,8	0,3	6,0	131,5	116,9		2,5			59,2	
130	134				136,5	121,9					61,6	4,5
135	139				141,5	126,9	3,5		9,7	24	64,2	
140	144				146,5	131,9					66,7	

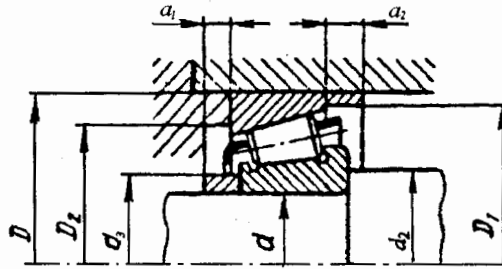
Bảng 15-9. Kích thước gờ trên trục và trên lỗ chỗ lắp ổ lăn



Kích thước, mm

d	D	d ₂	d _{2max}	D ₂	D _{2min}	D ₁	d	D	d ₂	d _{2max}	D ₂	D _{2min}	D ₁
Cỡ nhẹ							60	130	72	75	118	115	120
20	47	26		41		43	65	140	77	80	128	125	130
25	52	31		46		48	70	150	82	85	138	135	140
30	62	36		56		57	75	160	87	92	148	145	150
35	72	42		65		66	80	170	92	95	158	152	155
40	80	47		73		74	85	180	99	105	165	160	165
45	85	52		78		79	90	190	104	110	175	170	175
50	90	57	-	83	-	84	95	200	109	115	185	180	185
55	100	64		91		93	100	215	114	120	200	195	200
60	110	69		101		103	Cỡ nặng						
65	120	74		111		111	20	72	28	30	65	63	-
70	125	79		116		117	25	80	35	36	70	68	72
75	130	84		121		122	30	90	40	42	80	78	80
80	140	90	92	130	128	131	35	100	45	48	90	88	88
85	150	95	98	140	138	140	40	110	50	52	100	98	100
90	160	100	102	150	148	150	45	120	55	60	110	105	110
95	170	107	110	158	155	159	50	130	62	65	118	115	118
100	180	112	115	168	-	168	55	140	68	70	128	125	125
Cỡ trung bình							60	150	72	75	138	135	135
20	52	27		45		47	65	160	78	80	148	145	145
25	62	32		55	-	56	70	180	84	88	166	162	165
30	72	37	-	65	63	66	75	190	90	95	175	170	175
35	80	44		70		73	80	200	95	100	185	180	185
40	90	49		80		83	85	210	105	110	190	185	190
45	100	54		90		92	90	225	110	115	205	200	205
50	110	60	63	100	98	100	95	240	115	125	220	210	-
55	120	65	68	110	108	110	100	250	118	128	232	222	-

Bảng 15-10. Kích thước gờ trên trục và trên lỗ chỗ lắp ổ đĩa côn



Kích thước, mm

d	D	d ₂	d _{2,max}	d _{3,max}	D ₂	D ₁	Cỡ nhẹ		Cỡ nặng	
							a _{1,min}	a _{2,min}	a _{1,min}	a _{2,min}
Cỡ nhẹ										
20	47	26	27	25	41	44	3	3	-	-
25	52	32	-	30	46	49			3	4
30	62	36	38	36	55	58	4	3,5	3	5
35	72	42	45	42	65	68			4	5,5
40	80	48	50	48	72	75	5	4,5	5	5,5
45	85	52	55	52	78	80				
50	90	58	65	58	82	85	6	5	6	6
55	100	65	70	65	90	95				
60	110	70	75	70	100	105	7	6	7	7
65	120	75	80	75	110	115				
70	125	80	85	80	115	120	8	7	8	8
75	130	85	90	85	120	125				
80	140	90	95	92	130	132	7	7	7	8
85	150	95	100	98	140	142				
90	160	100	110	105	150	152	8	8	8	10
95	170	108	115	110	155	160				
100	180	112	120	115	165	170	8	8	8	10
Cỡ trung bình										
20	52	28	-	26	45	48	3	3	3	4
25	62	32	34	32	55	58		3	4,5	3
30	72	37	40	37	65	68	5	5	5	5,5
35	80	44	46	44	70	75				5
40	90	50	-	50	80	85	6	6	6	8
45	100	55	58	55	90	95				6
50	110	60	65	62	100	105	7	7	7	10
55	120	65	70	68	110	115				7
60	130	72	80	72	118	125	8	8	8	11,5
65	140	77	85	80	128	132				8
70	150	82	90	85	138	142	9	9	9	13
75	160	87	95	87	148	152				9
80	170	92	100	92	158	160	10	10	10	14
85	180	99	110	99	166	170				10
90	190	105	115	100	175	180	11	11	11	16
95	200	110	120	115	185	190				11
100	215	115	130	122	200	205	12	12	12	16

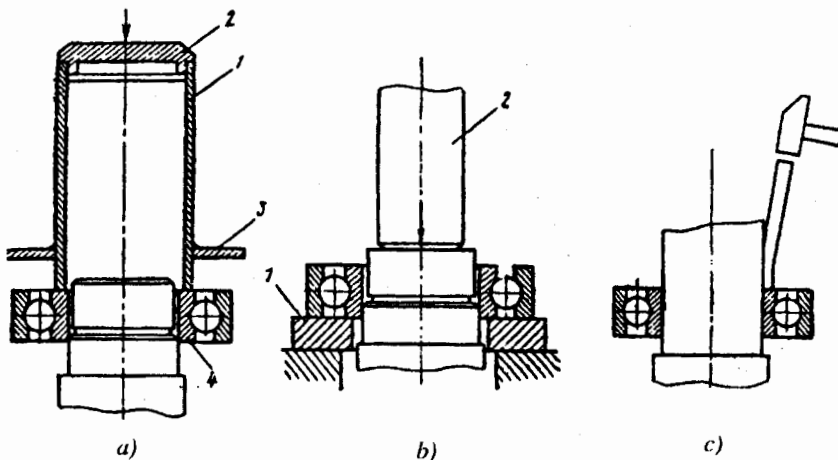
b) Kích thước trục và vỏ tại chỗ lắp ổ

Mặt mút của các vòng ổ là mặt chuẩn xác định vị trí của ổ so với trục hoặc lỗ. Vị trí của ổ còn phụ thuộc vào sai lệch hình dạng và vị trí của các vành tì và vai trục. Khi các vòng ổ bị sai lệch nhiều, ổ sẽ làm việc không tốt và chóng hỏng. Vì vậy, để nâng cao tuổi thọ của ổ, cần nâng cao độ chính xác của các mặt mút chuẩn khi lắp ghép. Bảng P4-6 giới thiệu độ đảo mặt đầu của vai trục, và bảng P4-7 độ đảo mặt đầu của vành tì vỏ hộp. Trên bảng 15-9 giới thiệu các kích thước nên dùng của gờ trên trục và trên lỗ chỗ lắp ổ bi đỡ, ổ bi đỡ-chặn, ổ đĩa trụ ngắn đỡ và ổ đĩa trụ dài. Trên bảng 15-10 là kích thước nên dùng của trục và vỏ tại chỗ lắp ổ đĩa còn một dãy.

15.1.4. Tháo lắp ổ lăn

Để cho ổ lăn hoạt động và đạt được tuổi thọ quy định, cần tháo lắp đúng kỹ thuật và tuân thủ các quy định về vệ sinh, bảo quản ổ lăn.

Ổ lăn được lắp lên trục hoặc lên vỏ bằng phương pháp ép trực tiếp hoặc phương pháp nung nóng. Để tránh làm biến dạng đường lăn và không cho các lực khi lắp truyền trực tiếp qua các con lăn, cần tác động lực đồng đều trên vòng trong khi lắp ổ lên trục hoặc vòng ngoài khi lắp ổ lăn lên vỏ. Mặt khác, để dễ dàng lắp ổ trên trục hoặc vỏ, trước khi lắp cần bôi một lớp dầu mỏng lên bề mặt trục hoặc lỗ.



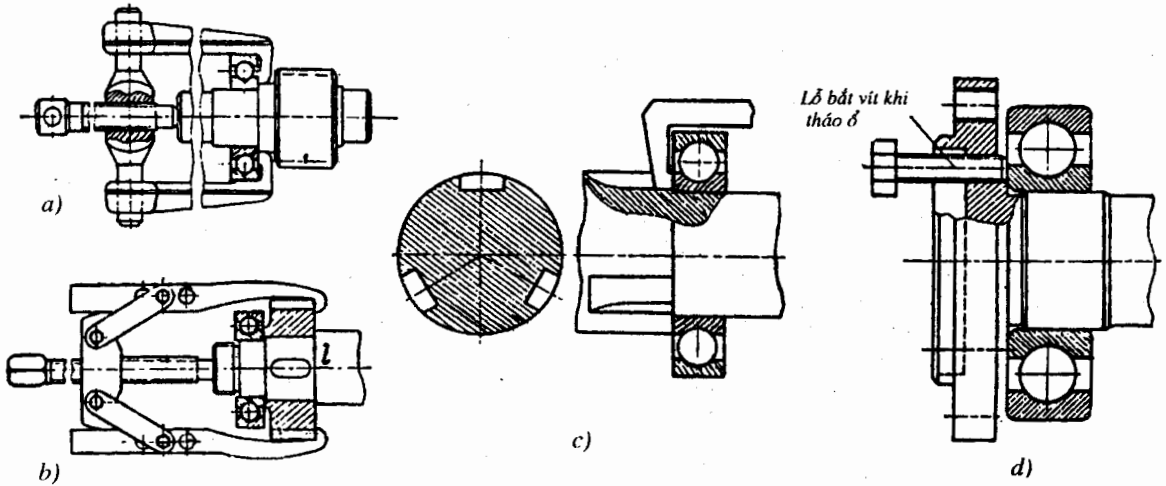
Hình 15-9. Một số phương pháp lắp ổ lăn

Khi lắp ổ lăn lên trục, không được dùng búa đóng trực tiếp lên ổ. Nên dùng một ống tuýp dài (h.15-9a) hoặc dụng cụ tương tự để lắp ổ lăn. Chú ý không để ổ bị lệch khi đóng vào trục. Trong trường hợp không có máy ép, đối với ổ cỡ nhỏ có thể dùng búa và đột bằng đồng để lắp ổ (h.15-9c). Nếu đầu trục có ren ngoài hoặc ren trong, ta có thể sử dụng ren đó để lắp ổ lăn.

Đối với ổ lăn cỡ lớn, để lắp ổ dễ dàng thường sử dụng phương pháp nung nóng lên đến nhiệt độ từ 70°C đến 80°C . Tuy nhiên, tuyệt đối không được nung nóng lên tới nhiệt độ 110°C và không được nung nóng dưới ngọn lửa trực tiếp. Phương pháp gia nhiệt cảm ứng là một phương pháp gia nhiệt ổ sạch sẽ, an toàn và nhanh chóng. Cũng có thể dùng phương pháp gia nhiệt khác là phương pháp đun trong bể dầu. Trường hợp này cần sử dụng dầu nhờn có điểm bốc cháy lớn hơn $+250^{\circ}\text{C}$ và dầu phải sạch.

Khi tháo ổ lăn ra khỏi trục, cũng có thể dùng phương pháp ép (h.15-9b). Trong các trường hợp khác, có thể dùng một dụng cụ đặc biệt. Khi tháo ổ khỏi trục cần tác động lực vào vòng trong, khi tháo ổ khỏi vỏ cần tác động lực vào vòng ngoài. Vì vậy, chiều cao

của vai (gờ) không nên lớn quá. Hình 15-10 trình bày các phương pháp tháo vòng trong khối trục.



Hình 15-10. Một số phương pháp tháo ổ lăn khỏi ngông trục

Nếu chiều cao vai trục quá lớn, để tháo vòng trong dễ dàng cần làm thêm các rãnh (h. 15-10c), hoặc dùng vít (h.15-10d).

15.1.5. Điều chỉnh khe hở của ổ lăn

Sự tồn tại khe hở trong ổ lăn (khe hở dọc trục và khe hở hướng tâm), cũng như biến dạng của trục dưới tác dụng của ngoại lực là nguyên nhân làm trục bị đảo và dao động.

Cần phải phân biệt các loại khe hở sau: Khe hở ban đầu (đo được khi ổ còn ở trạng thái tự do), khe hở do lắp ghép (đo được khi lắp ổ trên trục và vào vỏ hộp) và khe hở làm việc (đo được khi ổ chịu tải trọng và nhiệt độ ở trạng thái làm việc).

Có loại ổ lăn không cần điều chỉnh khe hở: loại ổ này được chế tạo với khe hở không lớn lắm. Sau khi lắp vào trục và vỏ hộp, ổ có thể làm việc bình thường mà không cần một điều chỉnh phụ nào nữa. Cá biệt ổ này có thể được điều chỉnh khe hở, cụ thể là giảm khe hở bằng cách dịch chuyển tương đối một vòng ổ so với vòng kia theo hướng dọc trục.

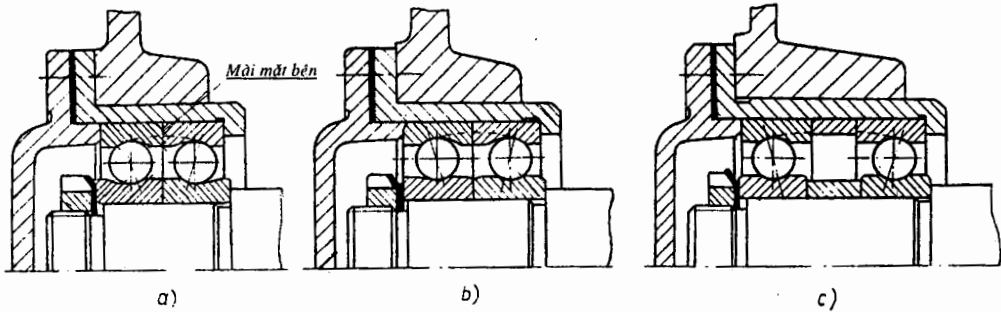
Loại ổ lăn điều chỉnh (ổ bi đỡ - chặn một dãy, ổ đĩa côn một dãy, ổ chặn một hoặc hai dãy). Khe hở dọc trục và khe hở hướng tâm của loại ổ này được xác định khi lắp chúng lên gối đỡ. Trong trường hợp đó, khe hở dọc trục trong ổ có thể bằng khe hở dọc trục của trục. Giới hạn cần thiết của khe hở dọc trục có thể đạt được bằng cách điều chỉnh (dịch chuyển tương đối một vòng ổ so với vòng kia theo phương dọc trục). Khe hở hướng tâm của ổ đỡ-chặn phụ thuộc vào khe hở dọc trục, do vậy, nó cũng có khả năng điều chỉnh được. Giá trị tối ưu của khe hở hướng tâm và khe hở dọc trục được xác định bằng thực nghiệm đối với mỗi kết cấu cụ thể.

Khe hở ảnh hưởng đến sự phân bố tải trên các con lăn và độ bền lâu của ổ. Lựa chọn khe hở thích hợp có khả năng giảm tiếng ồn, giảm dao động, tăng độ cứng của gối trục.

Đối với một số kết cấu, trục chính máy cắt chẳng hạn, các ổ thường được lắp với độ dôi ban đầu. Các ổ có độ dôi ban đầu làm việc trong điều kiện nặng hơn so với các ổ có

cần bảo đảm trị số độ dôi không đổi, thí dụ trong ổ trục chính máy mài. Việc tạo độ dôi bằng những phương pháp trên cũng có thể dùng cho ổ bi đỡ-chặn.

Việc điều chỉnh khe hở của ổ bằng cách dịch chuyển vòng trong được trình bày ở phần 15.1.1.



Hình 15-11. Một số phương án tạo độ dôi và điều chỉnh khe hở trong ổ

15.1.6. Ống lót và nắp ổ

a) Ống lót được dùng để đỡ ổ lăn, tạo thuận lợi cho việc lắp ghép và điều chỉnh bộ phận ổ cũng như điều chỉnh sự ăn khớp của cặp bánh răng côn hay trục vít. Thường dùng ống lót trong hộp giảm tốc bánh răng côn (h.15-6k và 15-7ab) hoặc trong hộp giảm tốc trục vít (h.15-5 và 15-6h).

Ống lót làm bằng gang GX15-32, với chiều dày $\delta = C.D$, trong đó: D - đường kính trong ống lót, cũng chính là đường kính ngoài ổ lăn; C - hệ số phụ thuộc vào đường kính lỗ cho trong bảng 15-14.

Bảng 15-14. Hệ số chiều dày cốc lót

D(mm)	20 ÷ 50	50 ÷ 80	80 ÷ 120	120 ÷ 170
C	0,15 ÷ 0,2	0,12 ÷ 0,15	0,1 ÷ 0,12	0,08 ÷ 0,1

Thông thường trong ngành chế tạo máy, kích thước của ống lót có thể chọn như sau:

- Chiều dày $\delta = 6 \div 8\text{mm}$

- Chiều dày vai δ_1 và chiều dày bích δ_2 :

$$\delta_1 = \delta_2 = \delta$$

- Các kích thước như đường kính tâm lỗ vít D_2 , đường kính vít d_4 và số lượng vít, đường kính ngoài D_3 có thể tra ở bảng 18-2, với chú ý là đường kính lỗ lắp ống lót $D = D_2 + 2\delta$, hoặc tính theo các công thức sau:

$$\text{Đường kính tâm lỗ vít: } D_2 \approx D' + (1,6 \div 2)d_4$$

$$\text{Đường kính ngoài của bích: } D_3 \approx D' + 4,4d_4$$

Các kích thước còn lại xem hình 15-12.

Để thuận tiện cho gia công, bề mặt lắp ghép của ống lót và lỗ hộp có thể làm lõm xuống khoảng $1 + 0,5\text{mm}$. Chiều dài phân định vị (phần được mài) khoảng từ $20 + 25\text{mm}$. Chỗ lắp ổ lăn cũng được gia công chính xác (xem hình 15-7). Lắp ghép giữa ống lót với lỗ hộp có thể là lắp lỏng nếu cần dịch chuyển theo chiều trục.

Thông thường dùng kiểu $\Phi... \frac{H7}{h6}$

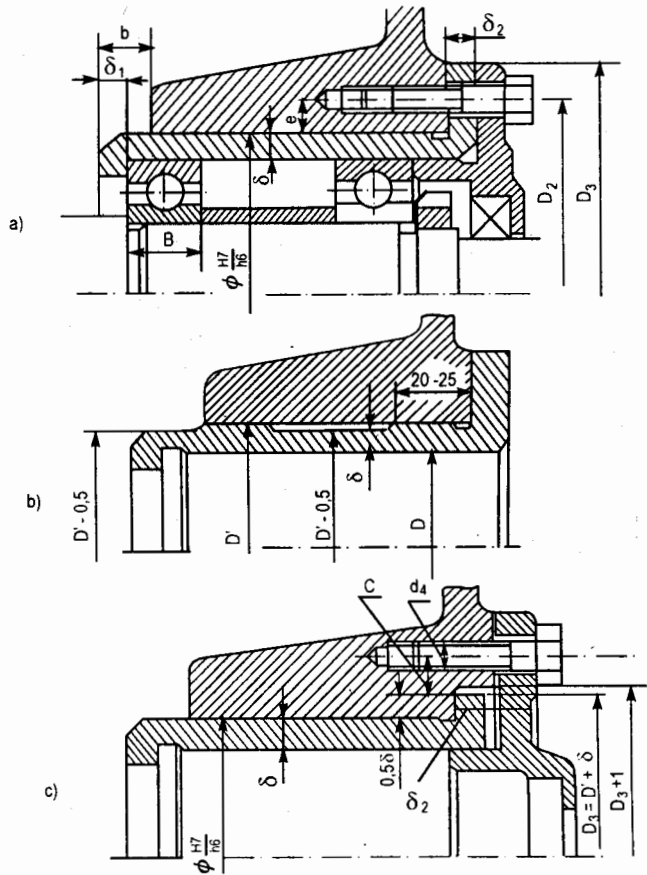
Mặt bích của ống theo hình 15-12c nên làm nhỏ vai bích, đường kính bích

$$D_3 = D' + \delta.$$

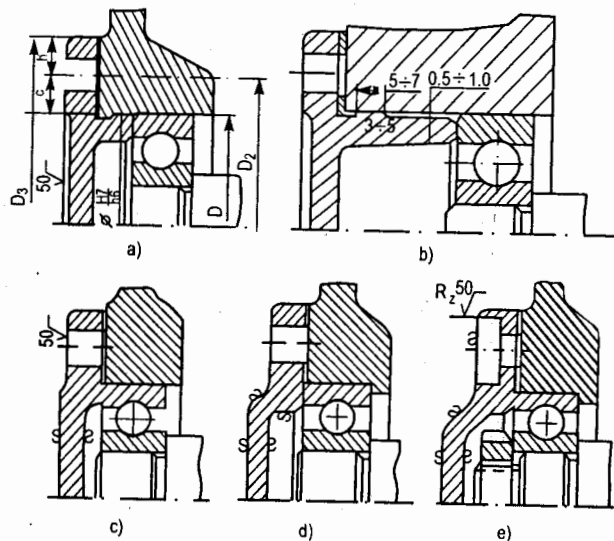
b) Nắp ổ thường được chế tạo bằng gang GX15-32.

Có hai loại nắp ổ : nắp ổ kín và nắp ổ thùng để trục lắp xuyên qua. Thường dùng bề mặt có đường kính D làm chuẩn định tâm theo kiểu lắp H7. Vì mặt chuẩn cơ bản là mặt bích nên chiều dài của mặt trụ định tâm thường lấy nhỏ từ $5 + 7\text{mm}$ (h.15-13b). Trong thực tế có thể không cần thiết phải lắp nắp ổ đồng tâm với lỗ hộp, nắp ổ có thể dịch chuyển một ít (khoảng $0,5 + 1\text{mm}$) mà không ảnh hưởng đến sự làm việc của bộ phận ổ. Độ dịch chuyển nắp ổ bị hạn chế bởi khe hở giữa vít và lỗ vít. Vì vậy hiện nay có xu hướng làm nắp ổ kín không có phần lắp vào lỗ hộp (h.15-13c, d). Hình dạng của nắp phụ thuộc vào kết cấu bộ phận ổ. Mặt ngoài của nắp có thể phẳng hoặc lồi (h.15-13d, e) (do yêu cầu phải cố định vòng trong ổ bằng đai ốc hoặc cần đảm bảo khoảng không gian cần thiết giữa nắp và ổ đỡ để tra mỡ nên phải làm lồi).

Bề mặt tiếp xúc của nắp với đầu vít kẹp chặt cần được gia công đạt độ nhám $Rz \leq 40\mu\text{m}$, có thể chỉ cần gia công chỗ ghép (h.15-13d) hoặc gia công cả hình vành khăn trên đó phân bố các vít.



Hình 15-12. Kết cấu và kích thước của cốc lót và nắp



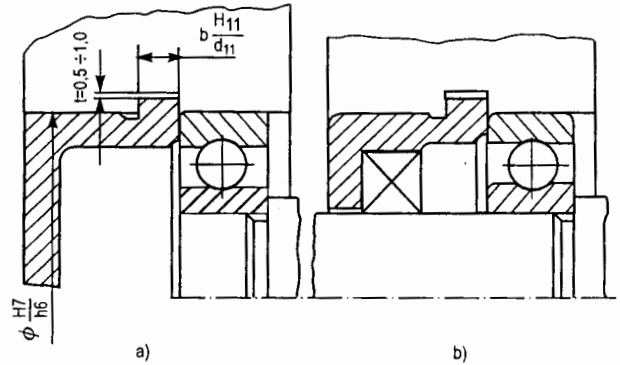
Hình 15-13

Kết cấu chỗ lắp vít như hình 15-13e thuận tiện cho việc lau chùi máy, bảo đảm an toàn và hình dáng của máy đẹp hơn. Các lỗ vít được gia công trên máy khoan một trục chính hoặc nhiều trục chính (sản xuất hàng loạt). Phôi có thể đúc trong khuôn cát, khuôn kim loại hoặc trong khuôn nấu chảy.

Các kích thước của nắp ổ có thể tính như đối với ống lót hoặc theo bảng 18-2. Riêng chiều dày bích nắp lấy bằng $0,7 + 0,8$ chiều dày thành nắp ổ.

Hình 15-14 trình bày cấu tạo của nắp ổ mỏng. Đường kính ngoài của nắp chế tạo theo kiểu lắp $\Phi \frac{H7}{h6}$. Mỏng lắp vào rãnh của hộp theo kiểu lắp $b \frac{H_{11}}{d_{11}}$. Chiều rộng rãnh $b \geq 6\text{mm}$ còn chiều sâu rãnh $t = (0,4 + 0,5)b$.

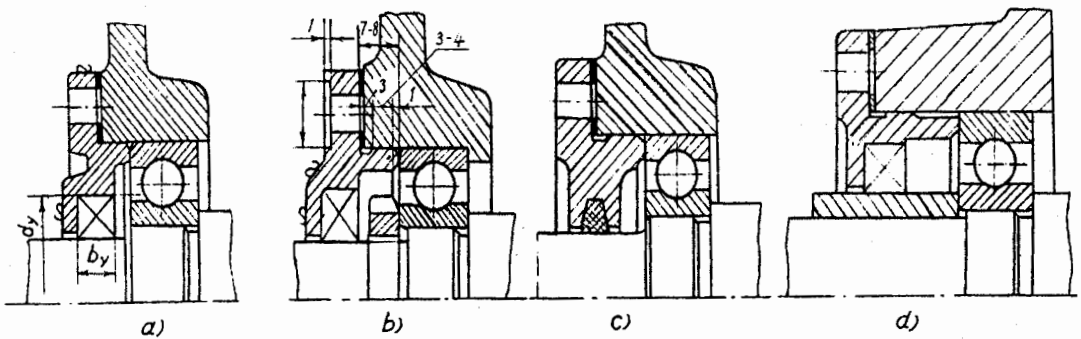
Trên hình 15-6c là bộ phận ổ trục dùng hai nắp mỏng. Để đảm bảo khe hở dọc trục cần thiết C, người ta dùng vòng đệm điều chỉnh 2.



Hình 15-14

Tất cả các loại nắp muốn được định vị tốt, cần phải làm rãnh tại chỗ chuyển tiếp giữa mặt tỳ của bích với bề mặt định vị có đường kính D. Trường hợp chiều dày của đệm điều chỉnh không nhỏ lắm, chỗ chuyển tiếp có thể làm bán kính góc lượn nhỏ là đủ.

Cấu tạo của nắp ổ thùng (cho trục xuyên qua) được trình bày trên hình 15-15, phụ thuộc vào kiểu lót kín. Các kích thước của nắp ổ thùng cũng giống như nắp ổ kín và phụ thuộc vào kích thước của kiểu lót kín.



Hình 15-15

15.1.7. Bôi trơn ổ lăn

Khi ổ được bôi trơn đúng kỹ thuật, nó sẽ không bị mài mòn bởi vì chất bôi trơn sẽ giúp tránh không để các chi tiết kim loại trực tiếp tiếp xúc với nhau. Ma sát trong ổ sẽ giảm, khả năng chống mòn của ổ tăng lên, khả năng thoát nhiệt tốt hơn, bảo vệ bề mặt không bị han gỉ, đồng thời giảm được tiếng ồn.

Về nguyên tắc, tất cả các loại ổ lăn đều được bôi trơn bằng dầu hoặc mỡ, riêng ổ bi chặn tự lựa lòng cầu thường chỉ bôi trơn bằng dầu, trừ trường hợp vòng quay rất thấp có thể cho phép bôi trơn bằng mỡ.

Các loại ổ lăn có hai nắp chặn mỡ đã được tra mỡ đủ dùng cho tới khi ổ hỏng vì vậy không cần tra mỡ thêm trong suốt thời gian sử dụng.

Chất bôi trơn được lựa chọn dựa trên nhiệt độ làm việc và số vòng quay của vòng ổ.

So với dầu thì mỡ bôi trơn được giữ trong ổ dễ dàng hơn, đồng thời có khả năng bảo vệ ổ tránh tác động của tạp chất và độ ẩm. Mỡ có thể dùng cho ổ làm việc lâu dài (khoảng 1 năm), độ nhớt ít bị thay đổi khi nhiệt độ thay đổi nhiều. Dầu bôi trơn được khuyến khích áp dụng khi số vòng quay lớn hoặc nhiệt độ làm việc cao, khi cần tỏa nhiệt nhanh hoặc khi các chi tiết khác trong máy được bôi trơn bằng dầu. Số vòng quay tối hạn cho từng loại ổ bôi trơn bằng mỡ hay bằng dầu được ghi trong các catalô của ổ lăn. Trong thực tế, nếu vận tốc trượt $v < 4$ đến 5m/s có thể dùng mỡ hoặc dầu để bôi trơn ổ lăn. Bảng 15.15a giới thiệu loại mỡ do hãng SKF sản xuất dùng để bôi trơn ổ lăn.

a. Bôi trơn ổ bằng mỡ

Bảng 15-15a. Mỡ bôi trơn ổ lăn

Đặc tính/phương pháp thử	Ký hiệu LGMT2	LGMT3	LGEMT2	LGEPT2	LGLT2	LGHT3
Chất làm đặc	lithium soap	lithium soap	lithium soap	lithium soap	lithium soap	complex lithium soap
Dầu cơ sở	dầu mỏ	dầu mỏ	dầu mỏ	dầu mỏ	diester	dầu mỏ
nhiệt độ, độ C chạy liên tục	-30 đến +120	-30 đến +120	-30 đến +110	-20 đến +120	-55 đến +110	-30 đến +150
Độ nhớt động của dầu cơ sở, mm ² /s tại 40° C	91	120	195	510	16	110
Độ đậm đặc (thanh : NLGI)	2	3	2	2	2	3

Ghi chú

LGMT2 : Đặc biệt thích hợp cho các loại ổ cỡ nhỏ và trung bình, ngay cả ở điều kiện làm việc cao hơn, LGMT2 có tính năng chịu nước rất tốt cũng như chống gỉ cao.

LGMT3: Nó phù hợp cho các loại vòng bi cỡ trung bình và cỡ lớn, ngay cả ở điều kiện làm việc cao hơn.

Đặc biệt loại mỡ này khi ẩm hoặc nước để lọt vào trong ổ, bạc.

LGEPT2: Mỡ chịu tải trọng cao dùng cho vòng bi cỡ trung bình và cỡ lớn, đặc biệt thích hợp cho ổ tự lựa. Loại mỡ này có tính năng chịu nước rất tốt cũng như chống gỉ rất cao, ngay cả ở điều kiện làm việc khắc nghiệt hơn.

LGEM2: Thích hợp cho ổ chịu lực cao và rung động lớn, đặc biệt trong điều kiện vòng quay chậm và chuyển động lắc.

LGLT2: Thích hợp khi số vòng quay lớn, nhiệt độ thấp.

LGHT3: Loại mỡ chịu nhiệt độ cao, dùng cho các ổ làm việc ở nhiệt độ tới 150°C.

Mỡ bôi trơn ổ lăn chính là dầu có chứa các chất làm đặc, thường là xà phòng kim loại. Khi muốn chọn một loại mỡ bôi trơn cho phù hợp, ta cần xét tới độ đậm đặc, phạm vi nhiệt độ làm việc và các đặc tính chống gỉ của chúng. Bảng 15-15a cho một số loại mỡ để bôi trơn ổ lăn. Cũng cần chú ý rằng mỗi hãng sản xuất ổ lăn thường sản xuất và cung cấp một số loại mỡ tương ứng. Vì vậy, sử dụng loại ổ lăn nào thì nên dùng loại mỡ tương ứng ghi trong catalô, như vậy tuổi thọ của ổ lăn sẽ được đảm bảo.

Lượng mỡ tra vào ổ lăn đầu có thể xác định như sau:

$$G = 0,005DB$$

trong đó: G - lượng mỡ, g

D, B - đường kính vòng ngoài và chiều rộng ổ lăn, mm.

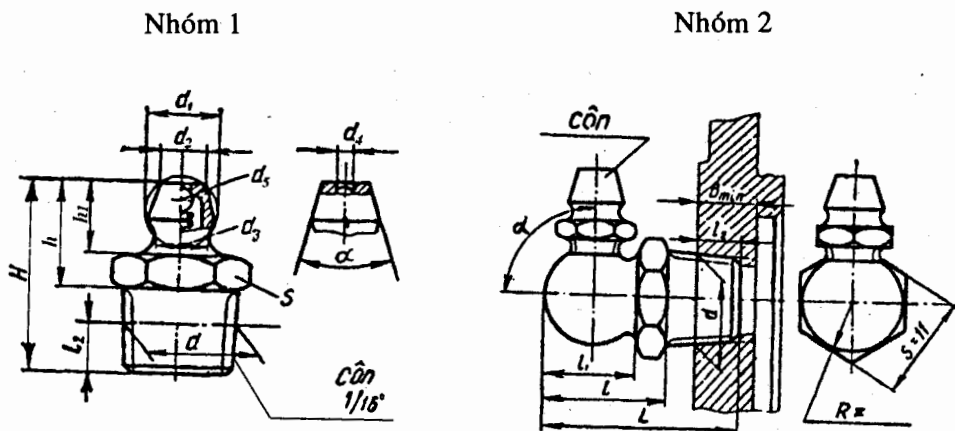
Cũng có thể xác định lượng mỡ tra vào ổ như sau:

- Khi ổ làm việc với số vòng quay nhỏ và trung bình, mỡ cho vào chiếm 2/3 khoảng trống của bộ phận ổ.

- Khi số vòng quay rất cao, dưới 1/2 thể tích trên.

- Ngược lại, ổ làm việc với số vòng quay rất thấp thì ta phải tra đầy mỡ vào khoảng trống.

Bảng 15-15b. Kết cấu và kích thước vú tra mỡ



Kích thước, mm

Nhóm	Ren	H	h	h_1	d_1	d_2	d_3	d_4	α	l_2	S	d_5
1	M6 × 1 côn	13	8	6	6,7	4,5	5,8	2	48°	2	8	2,5
	M6 × 1 côn	18	8	6	6,7	4,5	5,8	2	48°	4	8	2,5
	M10 × 1	18	10	7	6,7	4,5	5,8	2	48°	-	11	2,5
2	Ren	L	l		l_1		l_2		α°			
	M6 × 1 côn	20	13		10,5		4		10; 90			
	M10 × 1	22	14		10,5		-		30; 45; 90			

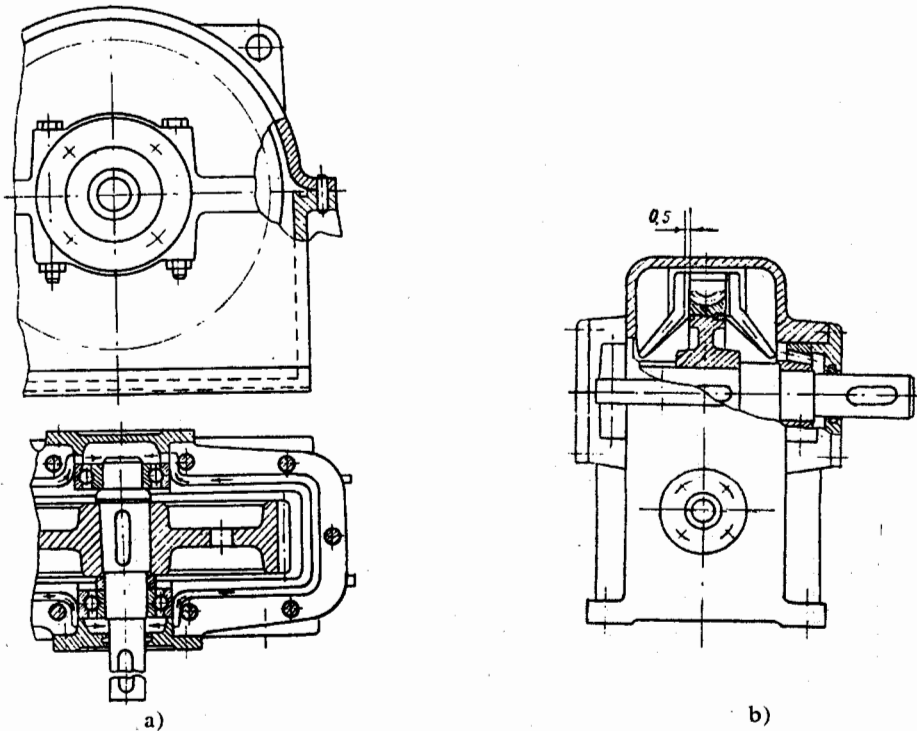
Mỡ cần được bổ sung sau một thời gian sử dụng. Thời gian định kỳ (giờ) giữa hai lần thay mỡ được xác định phụ thuộc vào loại mỡ bôi trơn ổ, tốc độ quay của ổ, loại ổ và nhiệt độ làm việc của ổ. Nhiệt độ càng tăng thì thời gian giữa hai lần thay mỡ càng giảm.

Mỡ được bổ sung vào ổ nhờ nút hoặc vú mỡ. Trong một số trường hợp ta có thể tháo nắp ổ nếu đơn giản. Hình dạng và kích thước của vú mỡ có thể xem hình ở bảng 15-15b.

Khi ổ được bôi trơn bằng mỡ cần phải có các chi tiết để ngăn không cho các mảnh kim loại hoặc những tạp chất khác từ dầu chứa trong hộp bắn vào ổ.

b. Bôi trơn ổ bằng dầu

Nên dùng dầu nhờn tinh chế từ dầu mỏ để bôi trơn ổ. Bình thường nên dùng loại dầu có chỉ số độ nhớt trung bình hoặc cao. Tuy nhiên khi tải trọng lớn, độ nhớt dầu phải cao. Mặt khác, khi nhiệt độ tăng thì độ nhớt dầu giảm nhanh, do vậy khi nhiệt độ làm việc cao thì nên chọn dầu có độ nhớt cao hay mỡ có độ đông đặc cao. Ngược lại, nên chọn dầu có độ nhớt thấp. Khi ổ làm việc với tốc độ cao thì nên dùng dầu có độ nhớt thấp để giữ nhiệt độ không tăng và ngược lại nên dùng dầu có độ nhớt lớn để dễ dàng tạo màng dầu bôi trơn ổ. Dầu để bôi trơn ổ thường cùng loại với dầu để bôi trơn các chi tiết khác như bánh răng, trục vít. Khi vận tốc của bánh răng ngâm dầu $v > 3\text{m/s}$, dầu được dẫn đến bôi trơn ổ dưới dạng bắn tóe, sương mù. Ngược lại, dùng rãnh dẫn dầu trên bề mặt của bích nắp hộp (h. 15-16a) hoặc máng quét (h. 15-16b) để dẫn dầu vào bôi trơn ổ. Trong trường hợp ổ được ngâm trong dầu thì mức dầu không được vượt quá tâm con lăn (h. 18-14). Cần có những bộ phận che chắn để ngăn cản bớt lượng dầu vào ổ quá nhiều làm cho ổ bị nóng.



Hình 15-16

15.1.8. Lót kín bộ phận ổ

Lót kín bộ phận ổ nhằm mục đích bảo vệ ổ khỏi bụi bặm, chất bẩn, hạt cứng và các tạp chất khác xâm nhập vào ổ. Những chất này làm ổ chóng bị mài mòn và bị han gỉ. Ngoài ra, lót kín các bộ phận ổ còn để phòng dầu chảy ra ngoài. Tuổi thọ ổ lăn, đặc biệt đối với các ổ làm việc trong môi trường có nhiều bụi và chất hóa học, phụ thuộc rất nhiều vào bộ phận lót kín.

Khi chọn kiểu lót kín cần dựa vào những yếu tố sau:

a. *Tính chất của bề mặt cần lót kín như:*

- Dạng chuyển động tương đối và vận tốc tương đối của 2 bề mặt cần lót kín.
- Vào hình dạng bề mặt cần lót kín.

b. *Loại chất lỏng:*

- Chất lỏng đặc, hay khí.
- Độ nhớt.
- Các tác nhân tác dụng có ảnh hưởng đến bộ phận lót kín.

c. *Môi trường làm việc:*

- Nhiệt độ làm việc.
- Độ chênh lệch áp suất bên trong so với bên ngoài.
- Môi trường làm việc.

Về nguyên tắc, có thể phân ra hai loại lót kín là *lót kín tĩnh* và *lót kín động*. Lót kín tĩnh là lót kín khi giữa hai bề mặt cần lót kín không có chuyển động tương đối với nhau. Và lót kín động là loại lót kín khi hai bề mặt cần lót kín chuyển động tương đối với nhau. Có hai phương pháp chung để thực hiện lót kín là:

- Dùng chỉ tiết phụ đặt giữa hai bề mặt cần lót kín. Phương pháp này được gọi là *lót kín gián tiếp*.

- Thay đổi cấu tạo hai bề mặt cần lót kín tạo nên môi trường để lót kín, được gọi là *lót kín trực tiếp*.

Lót kín trực tiếp và gián tiếp thường được thực hiện độc lập, trong một số trường hợp thường phối hợp hai kiểu trên để đảm bảo lót kín tốt hơn. Trong phạm vi tài liệu này, chúng tôi chỉ đề cập tới kiểu lót kín động giữa hai bề mặt có chuyển động quay với nhau. Về nguyên tắc của lót kín tĩnh không khác nhiều so với lót kín động và trong một số trường hợp lót kín tĩnh còn đơn giản hơn.

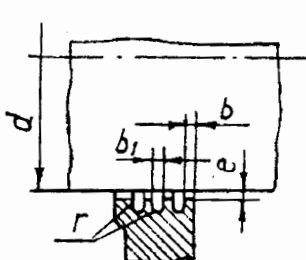
1. Lót kín động kiểu trực tiếp

Trong trường hợp này giữa hai bề mặt cần lót kín không tiếp xúc nhau. Về mặt kết cấu có nhiều giải pháp để đảm bảo chất lỏng không bị rò rỉ ra ngoài, đặc biệt khi có chênh lệch áp suất bên trong (p) so với bên ngoài (p_a), $p > p_a$.

- Tạo rãnh vòng trên chiều dài nắp ổ. Số rãnh vòng được xác định sao cho cứ qua mỗi rãnh, áp suất giảm một lượng và cuối cùng đạt trị số p_a (h.15-16).

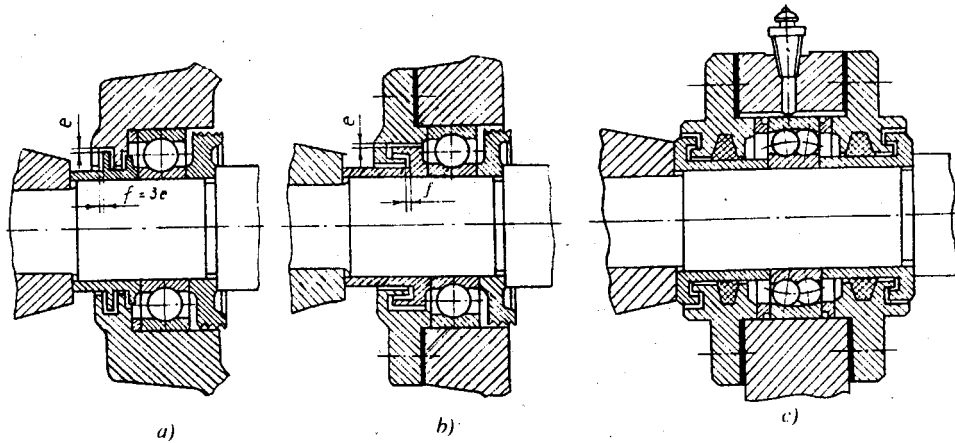
- Tạo vòng dích dắc: vòng dích dắc có thể phân bố dọc hay ngang (h.15-17a, b).

Bảng 15-16

	Đường kính trực d(mm)	Kích thước(mm)			
		b	r	b ₁	e
	20 ÷ 45	2	1	2	
	50 ÷ 65	2	1	2	
	70 ÷ 85	2,5	1,25	2,5	0,5
	90 ÷ 95	2,5	1,25	2,5	

Rãnh vòng và vòng dich đặc có thể dùng để lót kín các bộ phận ổ bôi trơn bằng dầu hay mỡ, không hạn chế vận tốc quay của trục hay vỏ. Có thể dùng độc lập hay phối hợp với kiểu lót kín gián tiếp (h.15-17c).

- Tạo ra môi trường điện từ ngăn cách hai phần.



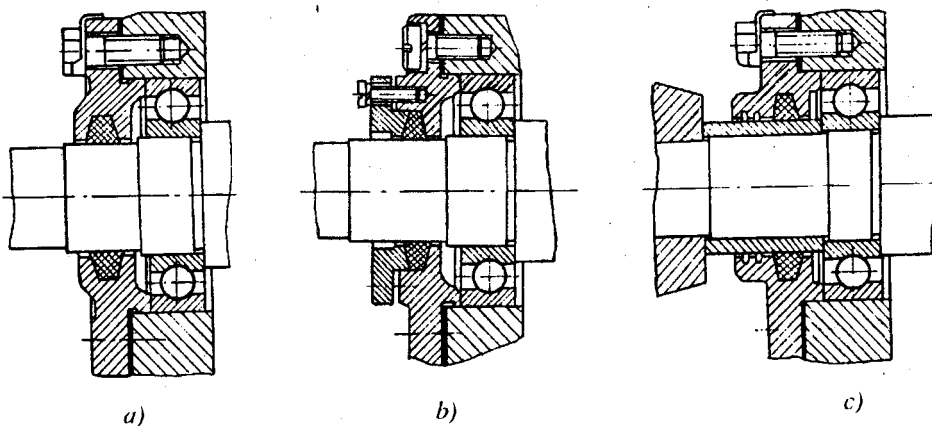
Hình 15-17. Kết cấu bộ phận ổ dùng lót kín động trực tiếp

- a) Rãnh vòng
- b) Vòng dich đặc
- c) Phối hợp với lót kín gián tiếp.

2. Lót kín động gián tiếp

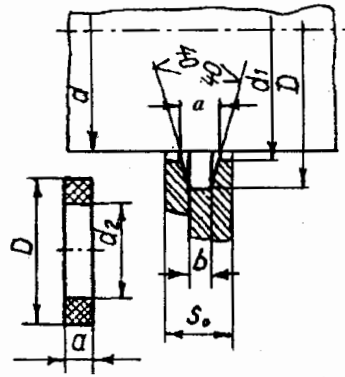
Khác với lót kín động trực tiếp, loại lót kín này yêu cầu phải có một chi tiết trung gian đặt giữa hai bề mặt cần lót kín, có thể là vòng phốt, vòng bít...

a) Vòng phốt được dùng khá rộng rãi do có kết cấu đơn giản, thay thế dễ dàng. Tuy nhiên có nhược điểm là chóng mòn và ma sát lớn khi bề mặt trục có độ nhám cao. Loại vòng phốt không điều chỉnh được khe hở (h.15-18a) chỉ dùng khi vận tốc trượt nhỏ, tốt nhất là khi ổ bôi trơn bằng mỡ. Loại có khả năng điều chỉnh được khe hở (h.15-18b) cho phép làm việc với vận tốc cao đến 8m/s. Khe hở được khử bỏ bằng cách xiết chặt vít, vòng phốt bị biến dạng theo phương hướng kính. Cũng có thể dùng thêm bạc vừa để chặn, vừa để giữ cho trục khỏi bị mòn (h.15-18c). Hình dạng và kích thước của vòng phốt và rãnh để lắp vòng phốt cho trong bảng 15-17.



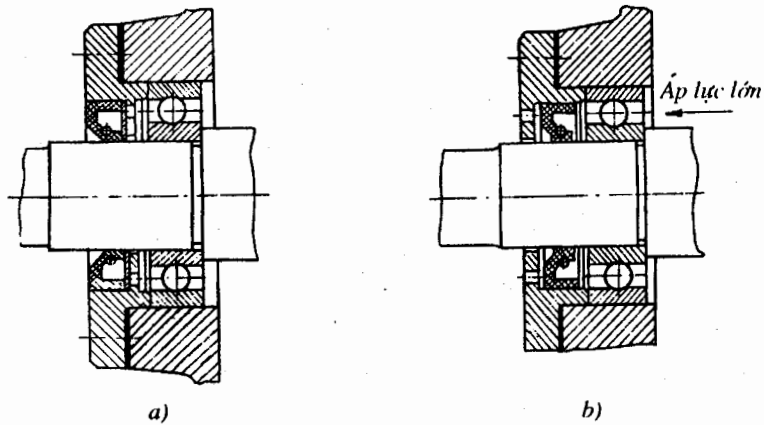
Hình 15-18. Bộ phận ổ dùng lót kín kiểu vòng phốt

Bảng 15-17. Kích thước rãnh lắp vòng phốt và vòng phốt



Kích thước, mm

d	d ₁	d ₂	D	a	b	S ₀	d	d ₁	d ₂	D	a	b	S ₀
10	11	9	23	5	4,3	9	60	61,5	59	79	9	6,5	12
15	16	14	28	5	4,3	9	65	66,5	64	84	9	6,5	12
20	21	19	33	6	4,3	9	70	71,5	69	89	9	6,5	12
25	26	24	38	6	4,3	9	75	76,5	74	98	12	9	15
30	31	29	43	6	4,3	9	80	81,5	79	103	12	9	15
35	36	34	48	9	6,5	12	85	87	84	108	12	9	15
40	41	39	59	9	6,5	12	90	92	89	113	12	9	15
45	46	44	64	9	6,5	12	95	97	94	118	12	9	15
50	51,5	49	69	9	6,5	12	100	102	99	123	12	9	15
55	56,5	54	74	9	6,5	12							



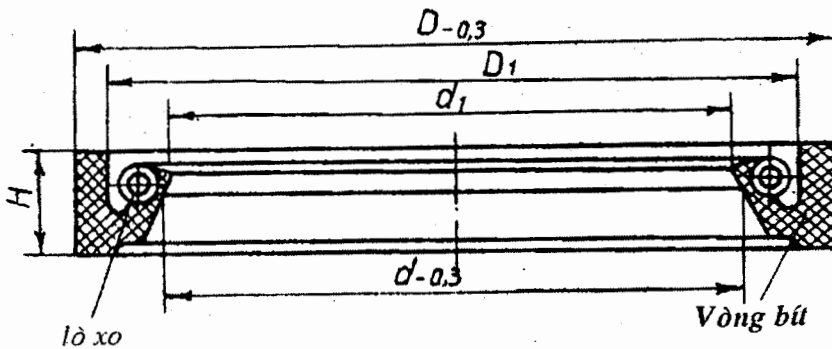
Hình 15-19. Kết cấu bộ phận ổ dùng lót kín động gián tiếp

b) Vòng bít: bằng da, cao su hoặc chất dẻo. Loại có vỏ và không có vỏ. Do có vòng lò xo nên vòng bít luôn luôn tì sát vào trục, vì vậy thường dùng khi vận tốc trượt lớn. Vòng bít có thể làm việc khi nhiệt độ dao động lớn từ 35° đến 90°C và độ đảo cho phép của bề mặt trục không vượt quá 0,05mm.

Vòng bít được lắp vào ổ (hoặc vào vỏ) theo 2 cách khác nhau: kiểu kín và kiểu hở. Kiểu hở chỉ sử dụng khi áp suất bên trong và bên ngoài không chênh nhau nhiều (h.15-19a). Trong trường hợp ngược lại nên lắp theo kiểu kín (h.15-19b) với mũi nhọn của vòng bít hướng về phía ổ. Tuy nhiên, nếu áp lực của dầu lớn, nên lắp vòng bít sao cho mũi nhọn quay ra phía ngoài.

Bảng 15-18 và 15-19 là kích thước của một số vòng bít có vỏ và không có vỏ.

Bảng 15-18. Kích thước của vòng bít loại không có vỏ bọc



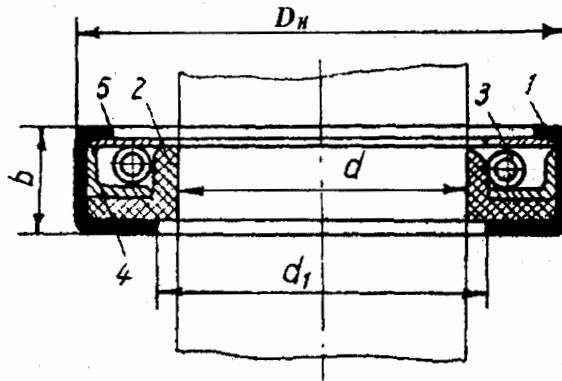
Kích thước, mm

d trục	D	H	D ₁	d ₁ không lò xo	Khối lượng vòng bít có lò xo	d trục	D	H	D ₁	d ₁ không lò xo	Khối lượng vòng bít có lò xo
30	55	12	46	29	0,021	70	95	12	80	69	0,042
35	60	12	51	34	0,024	75	100	12	91	74	0,044
40	65	12	56	39	0,027	80	105	12	96	79	0,047
45	70	12	61	44	0,029	85	110	12	101	84	0,049
50	75	12	66	49	0,032	90	115	12	106	89	0,052
55	80	12	71	54	0,034	95	120	12	111	94	0,054
60	85	12	76	59	0,037	100	130	16	120	99	0,087
65	90	12	81	64	0,030						

Vật liệu vòng bít: Xêvanit11, tỷ trọng 1,3.

Lò xo trụ: Đường kính ngoài 3,5mm với đường kính dây 0,7mm, dùng cho trục có đường kính đến 100mm.

Bảng 15-19. Kích thước vòng bít - loại có vỏ bọc



Kích thước, mm

d	D_H	d_1	b	d	D_H	d_1	b			
10	30	15	10	45	75	52	12			
12	32	18		50	80	62				
(13)				55	85					
14	35			20	60	90		72		
15					65	95				
(16)					70	100				
(17)			75		105					
18	40	24	10	80	110	82				
20				85	115		92			
22				90	120					
25				50	30			95	130	102
28								100	140	
30	(105)	150	112							
(32)	60	110		160						
35	65	42		115	170	122				
40	70			120	180					

Để tăng tuổi thọ, độ nhám bề mặt của đoạn trục có lắp vòng phốt được chọn tùy thuộc vào độ chênh lệch áp suất cũng như vận tốc trượt, thường có thể chọn theo bảng 15-20.

Bảng 15-20. Độ nhám bề mặt trục chỗ có lắp vòng phốt

Áp suất p_e , bar	Độ nhám bề mặt trục phụ thuộc vận tốc, m/s			
	$v < 1$ m/s	$1 < v < 4$	$4 < v < 10$	$10 < v < 21$
$p_e = 0$	$R_a \leq 1,6 \mu\text{m}$	$0,2 < R_a < 0,4$	$0,1 < R_a < 0,4$	$0,05 < R_a < 0,1$
$p_e < 1$ bar	$0,2 < R_a < 0,4$	$0,1 < R_a < 0,4$	$0,05 < R_a < 0,1$	-
$p_e < 5$ bar	$0,1 < R_a < 0,4$	$0,05 < R_a < 0,1$	-	-

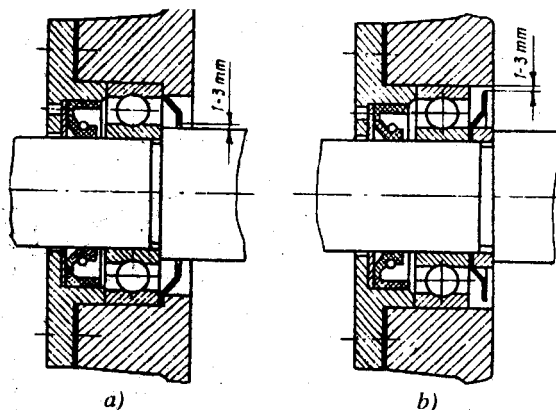
Trong đó $p_e = p - p_a$, 1bar = 1daN/cm²

c) Đệm bảo vệ và vòng chắn dầu dùng trong môi trường trong sạch và không ẩm

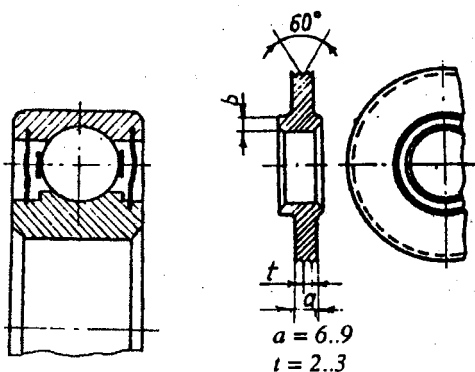
- Vòng đệm không di động (h.15-20a) khe hở giữa trục và vòng đệm từ 0,1-0,3mm, thường dùng đối với ổ bôi trơn bằng mỡ.

- Vòng đệm quay cùng với trục (h.15-20b) hạn chế dầu chảy vào ổ hoặc các tạp chất khác xâm nhập vào ổ. Khi lắp các vòng đệm trên cần chú ý tạo khe hở cần thiết giữa vòng đệm với trục hoặc vỏ.

Nếu trong bộ phận ổ không dùng lót kín thì có thể lắp trực tiếp các vòng bảo vệ vào ổ (h.15-21). Các vòng này do nhà máy chế tạo ổ lắp sau khi đã nhét mỡ vào ổ.



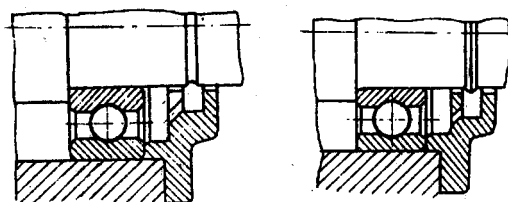
Hình 15-20



Kích thước b lấy bằng gờ trục

Hình 15-21

Hình 15-22



Hình 15-23

Để ngăn cách mỡ trong bộ phận ổ với dầu trong hộp thường dùng các vòng chắn mỡ (dầu). Kích thước của vòng chắn dầu cho ở trên hình 15-22. Vòng gồm từ 2 đến 3 rãnh tiết diện tam giác. Cần lắp sao cho vòng cách mép trong thành hộp khoảng 1 đến 2mm. Khe hở giữa vỏ (hoặc ống lót) với mặt ngoài của vòng ren lấy khoảng 0,4mm.

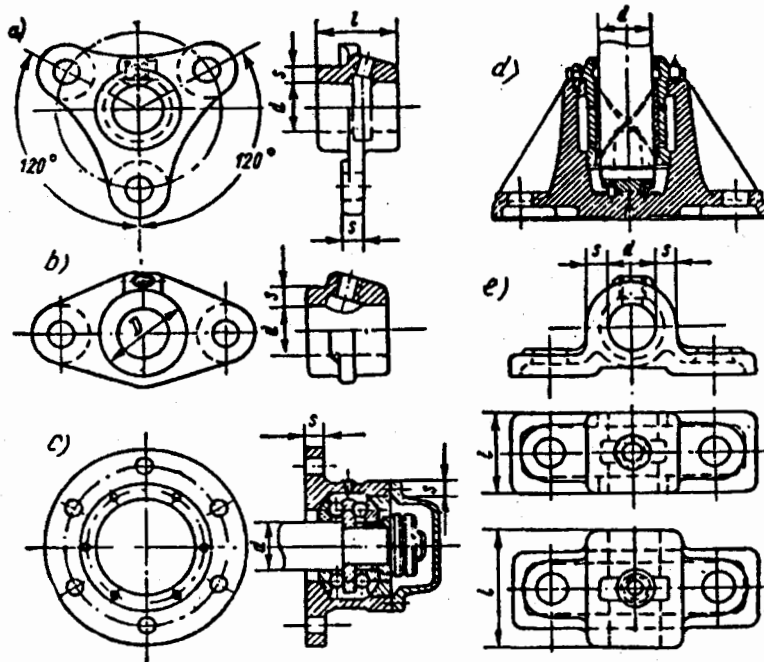
g) *Lót kín ly tâm* (h.15-23). Dầu từ vỏ nắp rơi vào rãnh hoặc vòng chắn dầu trên trục. Nhờ có lực ly tâm, dầu bị hất trở lại vỏ và từ vỏ chảy ngược vào ổ. Loại này dùng khi vận tốc không nhỏ hơn 5m/s.

15.2. GỐI ĐỖ TRỤC DÙNG Ổ TRƯỢT

15.2.1. Kết cấu ổ

Theo cấu tạo, ổ trượt có thể chia làm hai loại: ổ nguyên và ổ ghép.

Ổ nguyên có cấu tạo đơn giản nhất, thân ổ có thể làm liền với vỏ hoặc chế tạo riêng rồi ghép vào nhau. Cấu tạo của thân ổ nguyên được giới thiệu trên hình 15-24.



Hình 15-24. Kết cấu gối trục bằng ổ trượt

Để cố định ổ vào bệ máy (thân máy), có thể làm dạng mặt bích (h.15-24a...d) hoặc dạng chân đế (h.15-24e).

Chiều dày thân và mặt bích để ghép: $\delta = (0,5 \div 0,3)d$.

Giá trị lớn được dùng khi $d < 50 \div 70\text{mm}$.

Để tăng độ cứng của thân ổ, ta có thể làm thêm các gân (h.15-24d). Đối với ổ nguyên máng lót thường có dạng hình trụ không có gờ. Trường hợp ổ trượt chặn (h.15-24d) máng lót có dạng miếng đệm hình ống. Cũng có thể dùng thêm ổ bi chặn để chịu lực dọc trục (h.15-24e).

Ổ nguyên có nhược điểm là không điều chỉnh được khe hở giữa ngông trục và lót ổ khi mòn, ngông trục chỉ có thể lắp từ ngoài vào, vì vậy không dùng cho ngông trục giữa. Ổ nguyên chỉ dùng trong các máy làm việc gián đoạn, vận tốc thấp như tời, máy trục quay tay.

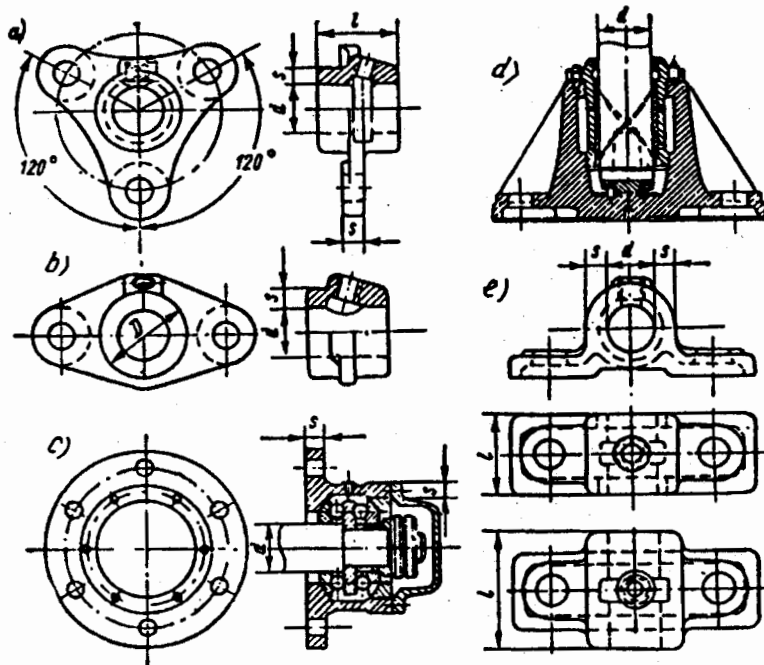
g) *Lót kín ly tâm* (h.15-23). Dầu từ vỏ nắp rơi vào rãnh hoặc vòng chắn dầu trên trục. Nhờ có lực ly tâm, dầu bị hất trở lại vỏ và từ vỏ chảy ngược vào ổ. Loại này dùng khi vận tốc không nhỏ hơn 5m/s.

15.2. GỐI ĐỖ TRỤC DÙNG Ổ TRƯỢT

15.2.1. Kết cấu ổ

Theo cấu tạo, ổ trượt có thể chia làm hai loại: ổ nguyên và ổ ghép.

Ổ nguyên có cấu tạo đơn giản nhất, thân ổ có thể làm liền với vỏ hoặc chế tạo riêng rồi ghép vào nhau. Cấu tạo của thân ổ nguyên được giới thiệu trên hình 15-24.



Hình 15-24. Kết cấu gối trục bằng ổ trượt

Để cố định ổ vào bộ máy (thân máy), có thể làm dạng mặt bích (h.15-24a...d) hoặc dạng chân đế (h.15-24e).

Chiều dày thân và mặt bích để ghép: $\delta = (0,5 \div 0,3)d$.

Giá trị lớn được dùng khi $d < 50 \div 70\text{mm}$.

Để tăng độ cứng của thân ổ, ta có thể làm thêm các gân (h.15-24d). Đối với ổ nguyên máng lót thường có dạng hình trụ không có gờ. Trường hợp ổ trượt chặn (h.15-24d) máng lót có dạng miếng đệm hình ống. Cũng có thể dùng thêm ổ bi chặn để chịu lực dọc trục (h.15-24e).

Ổ nguyên có nhược điểm là không điều chỉnh được khe hở giữa ngông trục và lót ổ khi mòn, ngông trục chỉ có thể lắp từ ngoài vào, vì vậy không dùng cho ngông trục giữa. Ổ nguyên chỉ dùng trong các máy làm việc gián đoạn, vận tốc thấp như tời, máy trục quay tay.

Ngược lại, ổ ghép tiện lợi cho việc tháo lắp và điều chỉnh khe hở trong ổ. Vì vậy, nó được dùng rộng rãi.

Ổ ghép gồm có nắp, thân và lót ổ. Thân và nắp có thể làm bằng gang GX15-32 hoặc thép 35. Lót ổ làm bằng vật liệu chống ma sát. Nắp lắp với thân bằng bulông hoặc vít cấy (h.15-25).

Để phòng sự dịch chuyển giữa nắp và thân ổ, mặt ghép thường có bậc, nhưng sẽ phức tạp khi gia công cơ. Hiện nay dùng bề mặt lắp ghép phẳng và định vị bằng chốt định vị.

Kích thước của thân ổ ghép có thể chọn như sau:

- Đối với thân ổ trượt ghép (h.15-25)

$$L \approx (4,5 + 3,5)d$$

$$E \approx (2,5 + 2,2)d$$

$$J \approx (3,5 + 3,0)d$$

$$H \approx (2,4 + 2,2)d$$

Còn kích thước B và B₁ phụ thuộc vào chiều dài lót ổ, kích thước l chọn theo tỷ số l/d (d-đường kính ngỗng trục).

- Đối với thân ổ ghép (h.15-25)

$$L \approx (4,5 + 3,5)d$$

$$E \approx (4 + 3,5)d$$

$$A_3 \approx (1,6 + 1,2)d$$

$$J \approx (5,0 + 3,5)d$$

$$H_1 \approx (3,5 + 2,5)d$$

$$A_2 \approx (2,5 + 1,5)d$$

Chú ý: Khi đường kính ngỗng trục nhỏ thì chọn hệ số lớn. Ngược lại hệ số nhỏ dùng khi đường kính d > 100mm.

Tuy nhiên, phần thân ổ cũng có thể thay đổi cho phù hợp với từng kết cấu cụ thể.

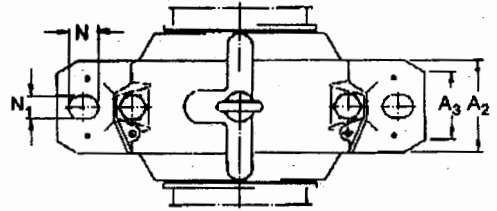
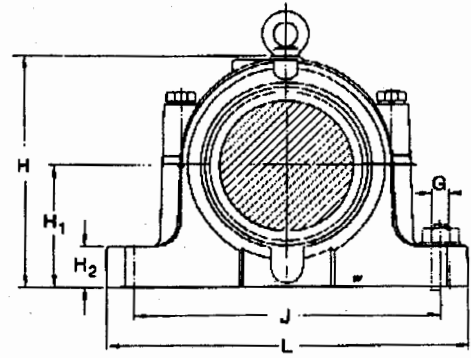
Phần lót ổ: có hai loại lót ổ: loại dày và loại mỏng.

Loại dày là loại có tỷ số D/d lớn hơn loại lót ổ mỏng (D = d + 2δ là đường kính ngoài lót ổ; d là đường kính trong và δ là chiều dày). Vật liệu có thể là kim loại hay chất dẻo, cũng có thể là gốm kim loại. Lót ổ có thể nguyên hay hai hoặc ba mảnh ghép lại, có gờ hay không (h.15-26a, b, d). Kích thước có thể chọn như sau:

$$\text{Chiều dày lót ổ } \delta : \delta = (0,035 + 0,05)d + 2,5\text{mm}$$

$$\text{Chiều rộng gờ } b : b \approx 1,2\delta \text{ và chiều cao gờ thường } h \approx 0,6\delta.$$

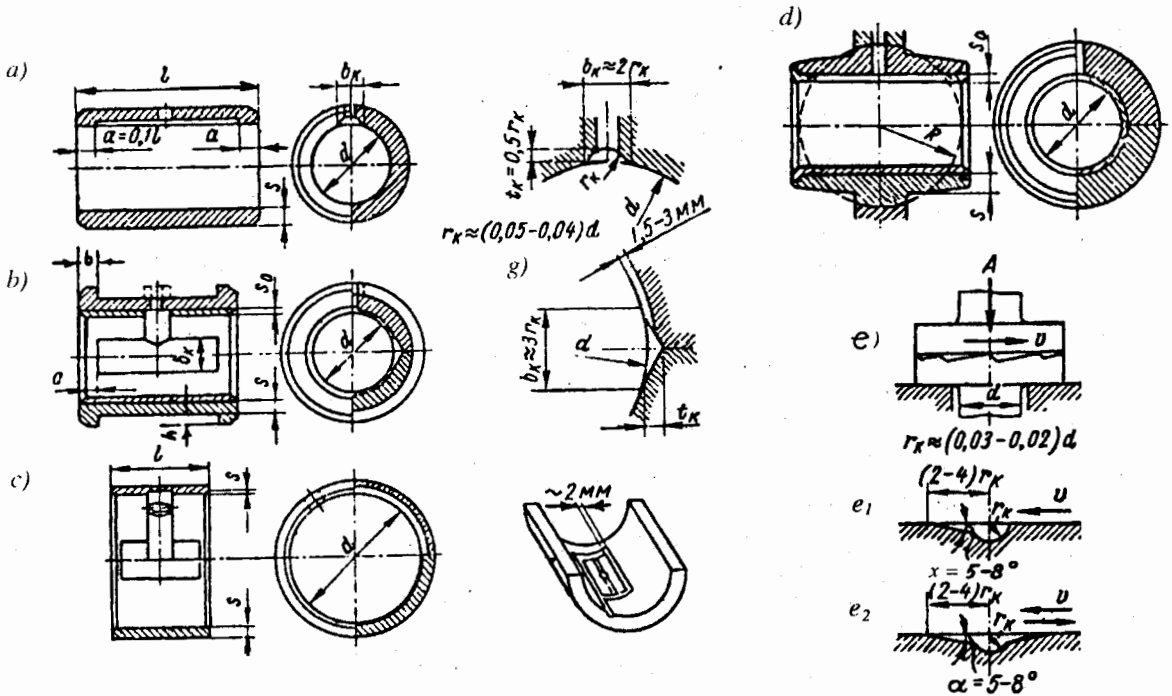
Loại lót ổ mỏng thường có chiều dày khoảng 1,5mm, bề mặt trong của lót ổ thường được tráng một lớp mỏng vật liệu chịu ma sát có chiều dày từ 0,05 đến 0,35mm. Vật liệu ma sát đồng thời là nền khi tải trọng nhỏ. Khi tải trọng lớn lớp lót có thể kim loại thuần khiết được gọi là chất "bôi trơn rắn" phủ lên bề mặt trong lót ổ, cũng có thể là hợp kim như đồng-chì, đồng-thiếc, Atimon-thiếc,... (Ví dụ như Pb Sb15 Sn1; Sn Sb10 Cu1 Ni1). Chú ý rằng chiều dày lớp vật liệu chịu ma sát càng nhỏ thì tuổi thọ càng cao. Lót ổ mỏng



Hình 15-25

có thể là một mảnh nguyên kín, một mảnh nguyên hở hay hai mảnh (bạc động cơ đốt trong). Trong một số trường hợp, mặt ngoài lót ổ mỏng được phủ một lớp vật liệu có chiều dày khoảng $0,5\mu\text{m}$. Nhờ có lớp vật liệu này, có thể khắc phục được các sai lệch về hình dáng hình học khi lắp lót ổ vào vỏ.

Khi tỷ số $l/d > 1$ và khi trục có độ cứng vững thấp hoặc không đảm bảo độ đồng tâm cao khi lắp ghép thì có thể gây nên áp lực lớn ở mép. Để giảm ảnh hưởng của sai lệch trên, dùng ổ tự lưa có cấu tạo như hình 15-26d.

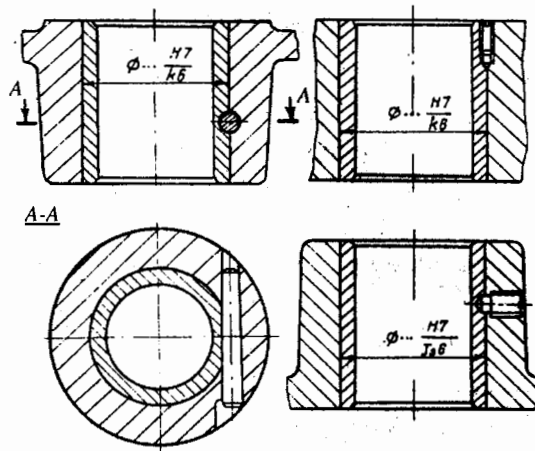


Hình 15-26. Thí dụ về một số bạc lót trong ổ trượt

Trên hình 15-26e giới thiệu kết cấu một loại ổ chặn. Hình dạng rãnh dầu của ổ trượt chặn phụ thuộc chiều quay của ngõng trục. Khi ngõng trục quay 1 chiều - h.15-26e₁, còn khi ngõng trục quay hai chiều - hình 15-26e₂.

Lót ổ cần được cố định với thân và nắp. Lót ổ có hai gờ, ngoài tác dụng là để chịu lực dọc trục nó còn có tác dụng để cố định vị trí lót ổ so với ngõng trục. Trong trường hợp không có lực dọc trục tác động hoặc chỉ tác động một chiều mà vẫn làm lót ổ có gờ hai bên thì sẽ phức tạp cho chế tạo. Vì vậy, để cố định lót ổ và thân ổ người ta có thể dùng chốt trụ nhỏ hoặc vít (h.15-27).

Chỗ cho dầu vào bôi trơn ổ cần được bố trí ở vùng không có áp lực thủy động (có thể đặt phía trên, bên cạnh hoặc ở vùng khe hở lớn nhất giữa ngõng trục và lót ổ) nếu không sẽ làm giảm khả năng tải của ổ. Hình 15-26a, b, c trình bày hình dạng, vị trí và kích thước của rãnh dẫn dầu.



Hình 15-27

15.2.2. Điều chỉnh khe hở và cố định ổ theo phương dọc

Để đảm bảo độ đồng tâm của lót ổ và ngõng trục, để bù trừ sai số chế tạo không chính xác gây nên cũng như khi ổ bị mòn nhiều cần phải điều chỉnh khe hở trong ổ.

Đối với ổ ghép, dùng miếng đệm điều chỉnh đặt giữa nắp và thân là cách đơn giản nhất. Đối với ổ nguyên, cách điều chỉnh đơn giản nhất là dịch chuyển lót ổ hoặc ngõng trục theo phương dọc trục (ngõng trục có dạng mặt côn chẳng hạn).

Việc cố định theo phương dọc trục trong ổ trượt cũng có thể thực hiện theo các sơ đồ như đối với ổ lăn. Thường bố trí theo sơ đồ 2 hoặc 3 (xem mục 15.1).

Sơ đồ 2: Thường dùng cho những trục dài có giãn nở về nhiệt. Ngõng trục cố định thường làm gờ bao lấy lót ổ (lót ổ có gờ hai bên). Còn ngõng trục kia là tuỳ động nên chỉ làm lót ổ hình trụ không có gờ ngoài hoặc lót ổ có mặt ngoài là mặt trống.

Sơ đồ 3: Dùng khi trục ngắn. Trong trường hợp này ở cả hai bên lót ổ đều có gờ một phía. Nếu cần đảm bảo khe hở dọc trục có thể làm thêm các chi tiết điều chỉnh.

15.3. GỐI ĐỠ TRỤC ĐẶT TRONG CÁC VỎ HỘP KHÁC NHAU

Trong một số trường hợp, thí dụ, gối đỡ trục của truyền động băng tải, xích tải, máy vận chuyển, v.v... thường các gối đỡ trục không đặt trong một vỏ hộp mà được đặt trong các vỏ hộp khác nhau.

Do sai số chế tạo, lắp ghép làm cho gối đỡ trục không đồng tâm và bị sai lệch. Mặt khác, khi cơ cấu làm việc, dưới tác động của ngoại lực và phản lực ở gối tựa, trục sẽ bị biến dạng làm thay đổi khe hở giữa lót ổ và ngõng trục. Để khắc phục hiện tượng trên cần phải dùng ổ tự lựa. Trên gối đỡ trục có thể dùng ổ lăn hoặc ổ trượt, nhưng khi bố trí bộ phận ổ trục cần được cố định sao cho chuyển vị dọc trục chỉ xảy ra tại một gối đỡ trục (trục đặt trên các gối đỡ khác nhau). Bố trí gối đỡ trục thường chỉ thực hiện theo sơ đồ 2 (thí dụ hình 15-5a). Ngoài lực hướng tâm, trục còn có thể chịu cả lực dọc trục. Trong trường hợp này hợp lý nhất là nên đặt ổ tự lựa ở bên phía chịu lực hướng tâm lớn hơn.

16. KHỚP NỐI

Khớp nối gồm: nối trực, li hợp và li hợp tự động. Khớp nối là chi tiết tiêu chuẩn, vì vậy trong thiết kế thường dựa vào mômen xoắn tính toán T_1 , được xác định theo công thức sau đây để chọn kích thước khớp nối:

$$T_1 = k.T \leq [T] \quad (16-1)$$

trong đó: T - mômen xoắn danh nghĩa, k - hệ số chế độ làm việc, phụ thuộc vào loại máy công tác, cho trong bảng 16-1.

Bảng 16-1

Loại máy công tác	k
- Băng tải, quạt gió, máy cắt kim loại có chuyển động liên tục	1,2 ÷ 1,5
- Xích tải, vít tải, bơm li tâm	1,5 ÷ 2
- Máy cắt kim loại có chuyển động tịnh tiến đảo chiều	1,5 ÷ 2,5
- Máy nghiền, máy búa, máy cắt li tâm, máy cán	2 ÷ 3
- Guồng tải, máy trục, thang máy	3 ÷ 4

Sau khi đã chọn loại khớp nối, dựa vào trị số của T_1 và đường kính các đầu trục nối, có thể tra ra các kích thước cơ bản của khớp nối rồi tiến hành kiểm nghiệm độ bền của khâu yếu nhất.

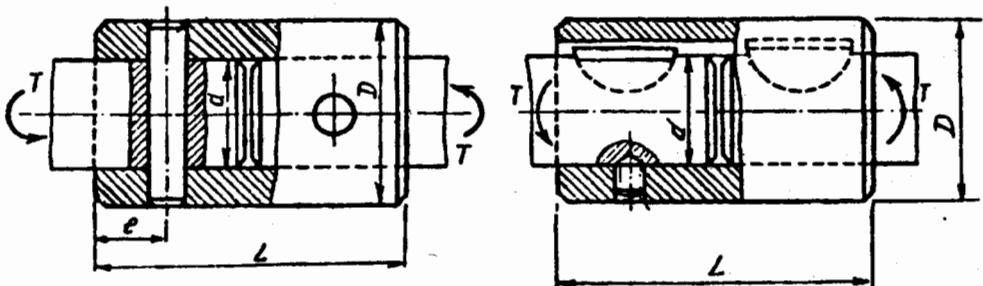
Dưới đây chỉ trình bày một số kết cấu và kích thước nối trực. Riêng li hợp và li hợp tự động bạn đọc có thể tham khảo các tài liệu [10], [11], [13].

16.1. NỐI TRỰC CHẶT

Đặc điểm của nối trực chăt là dùng để nối cứng các đầu trục có đường tâm trên cùng một đường thẳng và không di chuyển tương đối đối với nhau. Nối trực chăt có cấu tạo đơn giản nhưng đòi hỏi chế tạo, lắp ghép chính xác.

16.1.1. Nối trực ống

Cấu tạo bởi một ống bằng thép hoặc gang (h.16-1a, b), lồng vào đoạn cuối của hai trục và ghép với trục bằng chốt, then hoặc then hoa.



Hình 16-1. Kết cấu nối trực ống

Nối trục ống chỉ dùng để nối các trục có đường kính nhỏ (không quá 60 ÷ 70mm). Nối trục ống rất đơn giản, nhẹ và rẻ. Tuy nhiên khi lắp cần có khoảng di chuyển dọc trục lớn và yêu cầu cao về độ chính xác của vị trí đầu trục, nếu không sẽ xuất hiện lực uốn trục.

Vật liệu của ống thường là thép 45, khi trục quay chậm có thể dùng gang.

Nối trục ống dùng chốt (h.16-1a) các kích thước có thể xác định theo các hệ thức sau:

$$D = (1,5 \div 1,8)d$$

$$e = 0,75d$$

$$l = (2 \div 4)d$$

$$d_c = (0,25 \div 4)d$$

trong đó: d - đường kính trục và d_c - đường kính chốt.

Ứng suất xoắn của ống và ứng suất cắt của chốt phải thoả mãn các điều kiện sau:

$$\tau_t = \frac{k.T.D}{0,2(D^4 - d^4)} \leq [\tau_x]$$

$$\tau_c = \frac{4kT}{\pi d_c^2 . d} \leq [\tau_c]$$

trong đó $[\tau_x] = (0,3 \div 0,4)\sigma_{ch}$; $[\tau_c] = 0,25\sigma_{ch}$;

Bảng 16-2 giới thiệu kích thước của một số loại nối ống chặt dùng then. Trong trường hợp này, sau khi đã chọn được nối trục theo hệ thức (16-1), cần tiến hành kiểm tra then, then hoa theo điều kiện bền đập hoặc bền cắt.

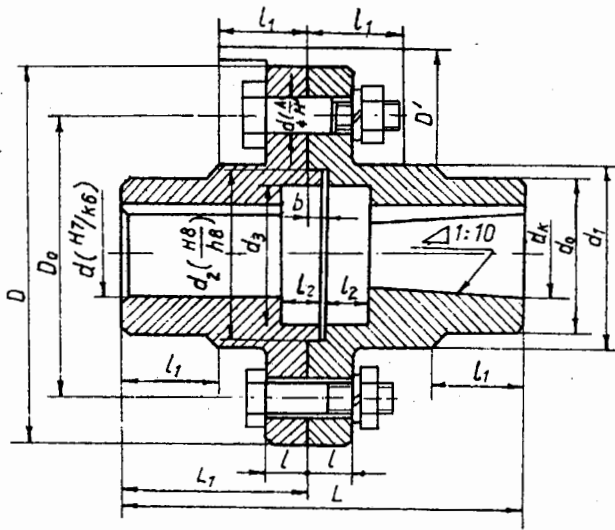
Bảng 16-2. Kích thước nối trục chặt dùng then, mm

Số hiệu nối trục	[T], N.m	Kích thước, mm				
		d	D	L	e	d _i
1	71	20	35	60	15	M6
2	125	25	40	75	20	M6
3	212	30	45	90	20	M8
4	450	40	60	120	25	M8
5	850	50	80	150	35	M12
6	1500	60	100	180	45	M12
7	3150	80	120	220	50	M16
8	5600	100	140	280	60	M20

16.1.2. Nối trục đĩa

Nối trục đĩa bao gồm hai đĩa có mayơ, mỗi đĩa lắp lên đoạn cuối của mỗi trục bằng mối ghép then. Hai nửa đĩa được nối với nhau bằng mối ghép bulông. Bulông được lắp có khe hở (nửa dưới hình 16-2) hoặc không có khe hở (nửa trên hình 16-2). Trong trường hợp thứ nhất mômen được truyền từ đĩa này sang đĩa khác nhờ lực ma sát sinh ra trên mặt ghép hai đĩa do lực xiết bulông gây nên. Trong trường hợp sau, mômen xoắn truyền trực

tiếp qua thân bulông. Dùng bulông lắp không khe hở, kích thước nối trục nhỏ gọn hơn nên cách này được dùng nhiều.



Hình 16-2. Kết cấu nối trục đĩa

Mặt mút (mặt tiếp xúc của hai nửa đĩa) cần phải vuông góc với tâm lỗ. Độ đảo mặt đầu không vượt quá 0,05mm trên đường kính 300mm. Trong trường hợp ngược lại, trục và ổ sẽ chịu lực lớn phát sinh sau khi lắp hai nửa khớp với nhau. Vì vậy sau khi gia công mặt mút và lỗ bulông, thường doa lỗ tiếp xúc của nối trục với trục.

Vật liệu đĩa thường là thép hoặc gang. Gang dùng khi nối trục làm việc với vận tốc nhỏ ($v < 25\text{m/s}$).

Bảng 16-4 giới thiệu kích thước của một số nối trục đĩa tiêu chuẩn. Sau khi chọn khớp, cần tiến hành kiểm tra điều kiện bền.

Nếu dùng bulông lắp không khe hở, lực xiết cần thiết đối với mỗi bulông.

$$V > \frac{2kT}{Z \cdot f \cdot D_0}$$

trong đó: D_0 - đường kính vòng tròn qua tâm các bulông;

Z - số bulông;

f - hệ số ma sát, có thể lấy khoảng $0,15 \div 0,2$ và bulông được kiểm nghiệm theo công thức:

$$\sigma = \frac{1,3V}{\pi(d'_4)^2/4} \leq [\sigma_k]$$

d'_4 - đường kính trong của bulông;

$[\sigma_k]$ - ứng suất kéo cho phép có thể lấy theo bảng 16-3.

Bảng 16-3

Đường kính, mm	12	18	24	> 30
$[\sigma_k]$, MPa	45	65	80	90

Nếu dùng bulông lắp không có khe hở, cần kiểm nghiệm bulông theo điều kiện bền cắt.

$$\tau_c = \frac{2kT}{\frac{Z \cdot D_0 \cdot \pi \cdot d_4^2}{4}} \leq [\tau_c]$$

trong đó:

d_4 - đường kính thân bulông (h.16-2);
 $[\tau_c]$ - ứng suất cho phép, $[\tau_c] = 0,25\sigma_{ch}$.

Bảng 16-4. Kích thước nối trục đĩa, mm

[T] N.m		d		D	D ₀	L	d ₄	Z	GD ² (N.m ²)
Đĩa thép	Đĩa gang	Dãy 1	Dãy 2						
16	8,0	16;18	12;14	80	60	60	9	4	0,027
31,5	16,0	16;18; 20;22	19	90	65	80	9	4	0,029
63,0	31,5	20;22; 24;28	24	100	75	100	9	4	0,08
125,0	63,0	25;28; 32	30;35	110	80	120	9	4	0,18
250,0	125	32;40; 45	35;38; 42	140	110	160	11	4	0,39
400	200	35 40;45 50	38 42 48	150 150	115 115	170 230	11 11	4 4	0,39 1,06
630	315	50;55; 60	56	170	120	170	13	4	2,07
1000	500	50;55; 60;65; 70	56 63	180 180	145 145	170 230	13 13	4 4	2,17 -
1600	800	55; 60;65; 70;75; và 80	56 63;71	190 190	150 150	170 230	13 13	6 6	- 4,73

16.2. NỐI TRỤC BÙ

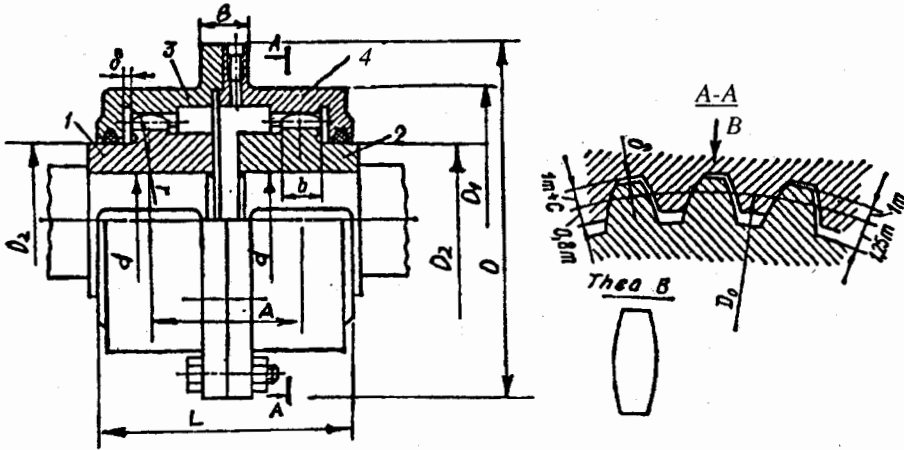
Nối trục bù dùng để nối các đầu trục có sai lệch về vị trí tương đối giữa các đầu trục; độ lệch dọc trục, độ lệch góc, độ lệch tâm hay độ lệch tổng hợp, nhờ khả năng di động giữa các chi tiết cứng trong nối trục bù.

Các loại nối trục bù hay dùng là nối trục răng, nối trục xích, nối trục chữ thập và nối trục bản lề.

16.2.1. Nối trục răng

Trên hình 16-3 trình bày cấu tạo của nối trục răng. Nối trục răng có kích thước nhỏ, khả năng truyền tải cao (do có nhiều răng ăn khớp đồng thời - thường chế tạo với 30 ÷ 80 răng), cho phép làm việc với vận tốc lớn ($\geq 25\text{m/s}$) và có tính công nghệ cao. Nối trục răng được dùng khá rộng rãi, nhất là trong ngành công nghiệp nặng.

Vật liệu chế tạo ống trong và ống ngoài là thép 40 trở lên. Để nâng cao khả năng chịu mòn, bề mặt răng được nhiệt luyện không dưới 40HRC đối với răng ống trong và không dưới 35HRC đối với răng ống ngoài. Trường hợp nối trục làm việc với vận tốc thấp ($v < 5\text{m/s}$), răng có thể tôi cải thiện đạt độ rắn trên 280HB. Cần phải bôi trơn để giảm mài mòn bề mặt răng.



Hình 16-3. Kết cấu nối trục răng

Kích thước chủ yếu của nối trục răng có thể chọn theo đường kính d của trục. Bảng 16-5 cho các kích thước chủ yếu (trị số lớn nhất) của nối trục răng M lắp với trục có đường kính trong khoảng từ 40 đến 120. Sau khi chọn khớp nối cần kiểm nghiệm điều kiện.

$$T_1 = k_1 \cdot k_2 \cdot T \leq [T]$$

k_1 - Hệ số an toàn phụ thuộc tính chất nguy hiểm của bộ phận khi nối trục bị hỏng.

$k_1 = 1$: phải dừng máy; $k_1 = 1,5$: khi hỏng 1 loạt máy; $k_1 = 1,8$: khi chết người.

k_2 - Hệ số điều kiện làm việc của khớp

$k_2 = 1$: khi làm việc êm; $k_2 = 1 \div 1,3$: khi làm việc không đều; $k_2 = 1,3 \div 1,5$: khi chế độ làm việc nặng

$[T]$ - Mômen xoắn lớn nhất mà khớp nối có thể truyền được, cho trong các bảng (bảng 16-5)

Bảng 16-5. Kích thước nối trục răng, mm

[T] N.m	n vg/ph	d	D	D ₁	D ₂	B	L	A	b	m	Z	GD N.m ²
710	6300	40	170	110	55	34	115	49	12	2,5	30	1,2
1400	5000	50	185	125	70	34	145	75	15	2,5	38	2,1
3150	4000	60	220	150	90	40	170	95	20	3	40	4,2
5600	3350	75	250	175	110	40	215	125	25	3	48	8,7
8000	2800	90	290	200	130	50	235	145	25	3	56	2,8
11800	2500	105	320	230	140	50	255	160	30	40	56	1,8
19000	2120	120	350	260	160	50	285	185	35	4	56	4,6

Độ lệch tâm, độ lệch góc và độ lệch tổng hợp cho phép được xác định theo điều kiện là góc làm bởi đường tâm ống trong với đường tâm ống ngoài không quá $0^{\circ}30'$. Khi góc lệch tăng, khả năng tải giảm xuống và làm tăng mài mòn bề mặt răng. Mài mòn răng phụ thuộc vào tốc độ quay. Trong bảng 16-5 giá trị cho phép của n (vg/ph) tương đương vận tốc vòng $v \approx 25$ m/s.

Góc lệch bề mặt răng γ phụ thuộc vào độ lệch tâm (Δr), độ lệch góc tâm ($\Delta\alpha$).

$$\text{Khi } (\Delta\alpha) = 0 \quad \Delta r_{\max} = \frac{A}{2} \operatorname{tg}[\gamma]$$

$$\text{Khi } (\Delta\alpha) \neq 0 \quad \Delta r_{\max} = \frac{A}{2} (\operatorname{tg}[\gamma] - \Delta\alpha)$$

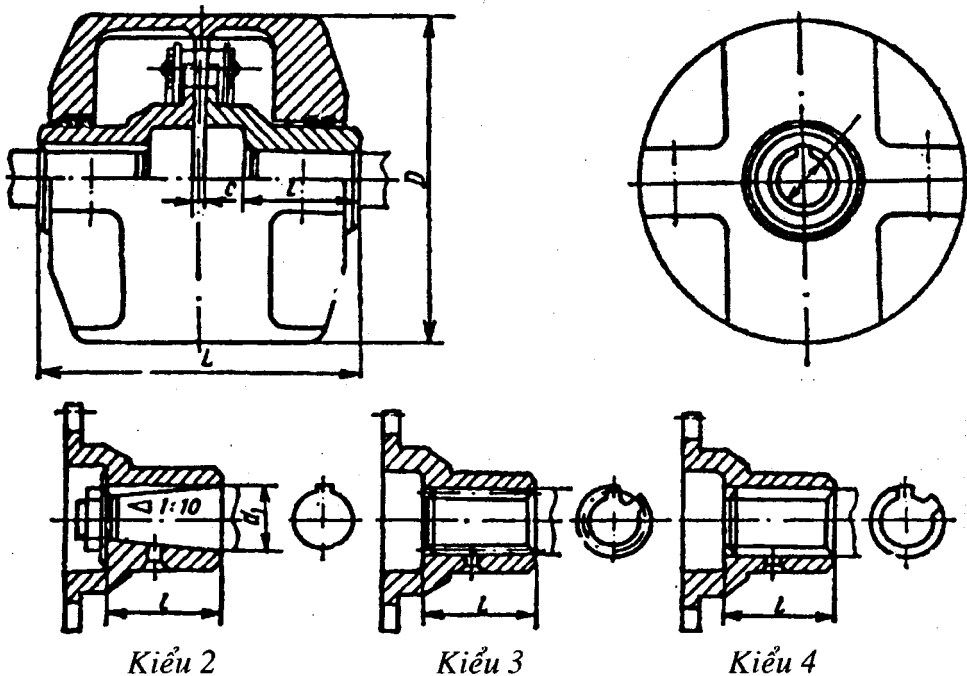
A - khoảng cách giữa hai vành răng (xem hình 16-3, bảng 16-5).

16.2.2. Nối trục xích

Nối trục xích thường được chế tạo với đường kính trục từ $18 + 125$ mm và các đĩa lắp lên trục bằng mối ghép then (h.16-4).

So với nối trục răng, khả năng tải của nối trục xích nhỏ hơn. Nhưng nhờ khe hở giữa xích và răng đĩa, nối trục cho phép các trục có thể nghiêng với nhau một góc đến $1^{\circ}30'$ và độ lệch tâm từ 0,5 đến 0,25mm. Kết cấu đơn giản, thuận tiện khi lắp ghép (lắp ghép không đòi hỏi phải di động trục theo phương dọc chiều trục).

Kiểu 1 (Cho cả hai nửa khớp)



Hình 16-4. Kết cấu nối trục xích

Vì có khe hở giữa xích và răng đĩa cho nên không dùng trục xích trong các truyền động quay hai chiều hoặc có tải trọng va đập lớn, hoặc khi có số vòng quay vượt quá số vòng quay cho phép (xem bảng 16-6).

Bảng 16-6. Các kích thước chủ yếu của nối trục xích ống con lăn một dãy, mm

[T] N.m	n _{max} (vg/ph)	d	D	L	Khe hờ lắp ghép C	Xích ống con lăn một dãy					G.D ² N.m ²
						Đường kính chốt	Khoảng cách giữa 2 má	Bước xích t	Tải trọng phá hỏng Q[N]	Z	
60 80 100	1600	18 20 22	110	90	1,0	12	12,9	19,05	25.000	12	0,07
160 200	1400	25 28	125	110	1,4	16	15,9	25,4	50.000	10	0,14
250 320	1200	(30) 32 (35) 36	140	120	1,4	16	15,9	25,4	50.000	12	0,27
400 600 800	1000	40 45 50	180	150	1,8	22	23,1 5	38,1	70.000	10	0,89 0,94 0,96
1000 1400	800	55 60	210	170 180	1,8	22	23,1 5	38,1	70.000	12	1,77 1,83
2000 2500 3000	700	70 80 90	280	210 240 270	2,0	32	31	50,8	160.000	12	7,2 8,2 8,9
4000 5000 6300	500	100 110 125	350	300 330 360	2,0	32	31	50,8	160.000	16	18,8 21,9 23,6

Sau khi chọn kích thước nối trục, cần kiểm nghiệm hệ số an toàn theo công thức sau:

$$S = \frac{Q}{(1,2 + 1,5)F_t} \geq [S]$$

Q - Tải trọng phá hỏng của xích - tra bảng 16-6

F_t - Lực vòng tác dụng lên xích

$$F_t = \frac{2.k.T}{D_0}$$

$$D_0 = \frac{p}{\sin(180/z)}$$

D₀ - đường kính vòng chia của đĩa xích.

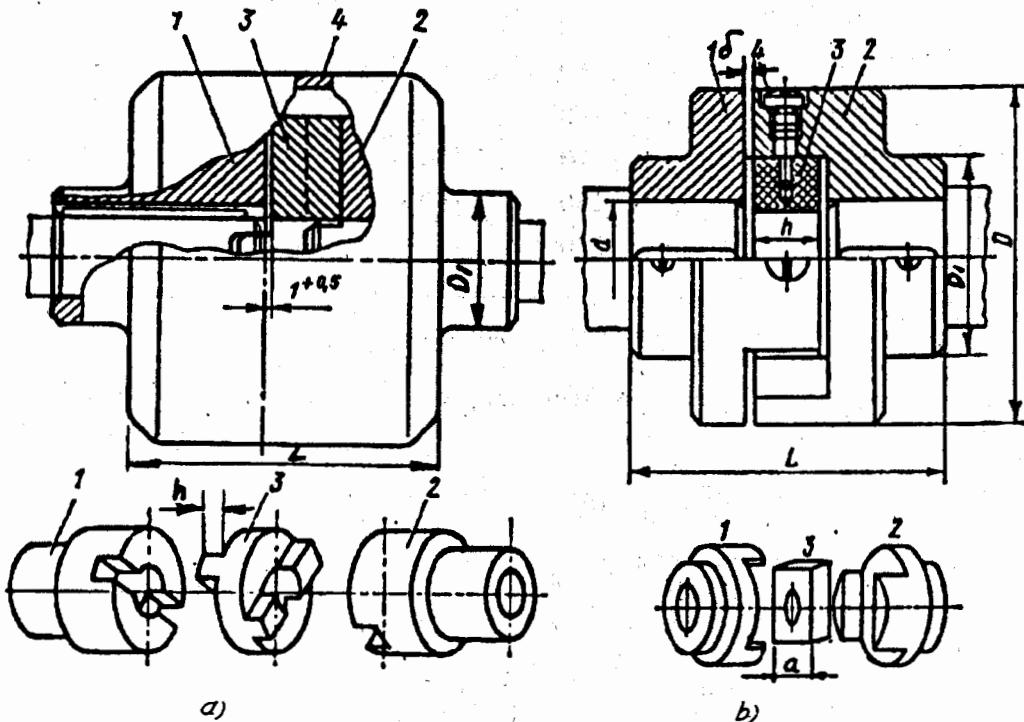
[S] - hệ số an toàn cho phép của đĩa xích, tra bảng 16-7.

Bảng 16-7. Hệ số an toàn của xích trong nối trục xích

Bước xích p (mm)	Trị số [S] khi số vòng quay của đĩa vg/ph							
	≤ 50	200	400	600	800	1000	1200	1600
12,7 ÷ 15,875	7	7,8	8,5	9,3	10,2	11,0	11,7	13,2
19,05 ÷ 25,4	7	8,2	9,3	10,3	11,7	12,9	14,0	16,3
31,75 ÷ 38,1	7	8,5	10,2	13,2	14,8	16,3	19,5	-
44,45 ÷ 50,8	7	9,3	11,7	14,0	16,3	-	-	-

16.2.3. Nối trục chữ thập

Nối trục chữ thập gồm hai nửa nối trục có rãnh ăn khớp với các gờ của đĩa giữa (h.16-5a). Nối trục chữ thập dùng để nối các đầu trục có độ lệch tâm lớn (không vượt quá $0,05d$, d - đường kính trục). Tuy vậy, nhờ có khe hở giữa các nối trục và đĩa giữa cho nên cũng có thể nối các trục có độ lệch dọc trục và độ lệch góc nhỏ ($< 1^\circ$). Trên hình 16-5b giới thiệu một loại nối trục chữ thập trong đó đĩa giữa được thay bằng đệm hình vuông (3), diện tích bề mặt tiếp xúc tăng lên và có rãnh dầu bôi trơn cho nên giảm mài mòn. Đệm vuông được chế tạo bằng thép, tectôlít hoặc cao su. Nối trục chữ thập dùng để nối các trục có đường kính $d = 15 \div 150\text{mm}$. Các kích thước chủ yếu của nối trục được chọn theo trị số mômen xoắn tính toán hoặc đường kính trục. Bảng 16-8 - kích thước (mm) của nối trục chữ thập (h.16-5a) và bảng 16-9 là kích thước (mm) nối trục chữ thập đệm vuông bằng tectôlít (h.16-5b).



Hình 16-5. Nối trục chữ thập

Bảng 16-8. Kích thước cơ bản của nối trục chữ thập (hình 16-5a)

[T] N.m	n_{\max} vg/ph	d	D	D_1	L	h	Δ
200	250	30	80	60	151	10	0,5
400	220	40	100	80	194	13	0,5
800	200	50	120	100	237	16	0,5
1250	190	60	140	110	260	19	0,5
2000	180	70	160	120	303	22	0,5
3150	180	80	180	140	347	26	0,5
4500	160	90	200	160	391	30	0,5
6300	150	100	220	180	436	34	1

Chú ý: Trị số mômen xoắn cho trong bảng khi nối trục chế tạo bằng thép. Nếu nối trục chế tạo bằng gang thì giá trị mômen xoắn giảm đi 50%.

Bảng 16-9. Kích thước cơ bản nối trục chữ thập đệm Tectolit (hình 16-5b)

[T] N.m	n_{\max} vg/ph	d	D	D_1	L	h	a
17	8200	15 ÷ 20	70	50	84	20	35
79	5700	25 ÷ 28	100	60	124	20	55
210	4700	30 ÷ 35	120	75	149	25	65
320	4000	40 ÷ 45	150	90	184	30	95
670	3200	50 ÷ 55	180	110	224	40	90
900	2700	60 ÷ 65	220	130	254	45	110
1700	2200	70 ÷ 75	250	150	274	50	130
2050	1900	80 ÷ 85	290	170	304	60	150

Ghi chú: Ký hiệu a chỉ cạnh hình vuông của đệm giữa.

Sau khi chọn được nối trục, cần kiểm tra áp suất theo công thức sau:

- Đối với nối trục chữ thập:

$$p_{\max} = \frac{8.k.T}{D^2.h} \leq [p]$$

- Đối với nối trục có đệm hình vuông:

$$p_{\max} = \frac{8.k.T}{a^2.h} \leq [p]$$

Các kích thước D, h, a xem hình 16-5 và bảng 16-8, 16-9.

p_{\max} - áp suất lớn nhất sinh ra trên bề mặt làm việc, MPa

[p] - áp suất cho phép, phụ thuộc vào vật liệu, nhiệt luyện và điều kiện làm việc của trục.

- Đối với thép $[p] = 15 \div 25\text{MPa}$.
- Techtolit với thép $[p] = 8 \div 10\text{MPa}$

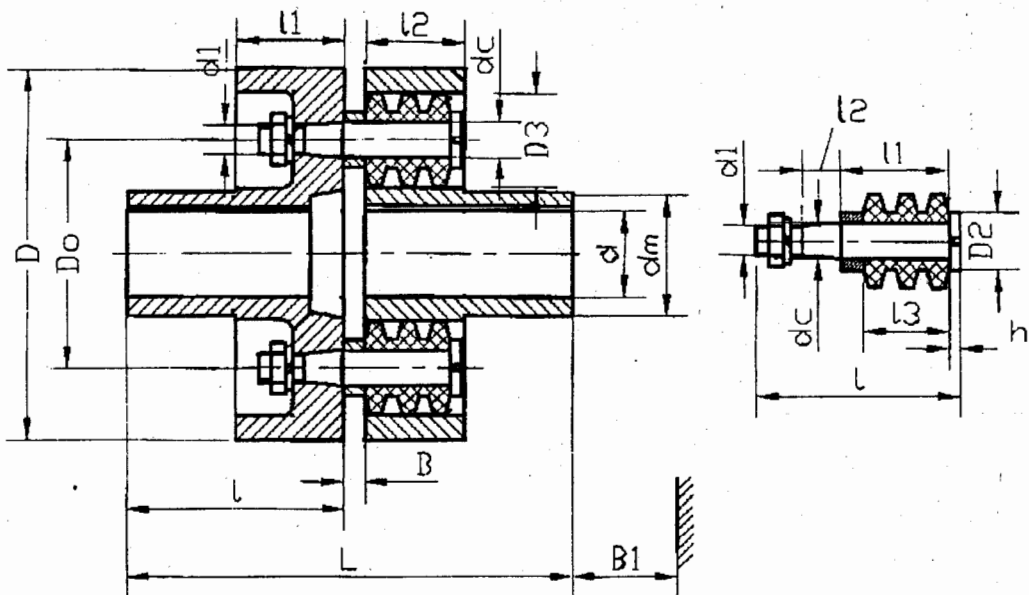
16.3. NỐI TRỤC ĐÀN HỒI

Trong nối trục đàn hồi, hai nửa nối trục nối với nhau bằng bộ phận đàn hồi. Bộ phận đàn hồi có thể là kim loại hoặc không kim loại (cao su).

Nhờ có bộ phận đàn hồi cho nên nối trục đàn hồi có khả năng: giảm va đập và chấn động, để phòng cộng hưởng do dao động xoắn gây nên và bù lại độ lệch trục (làm việc như nối trục bù). Nối trục có bộ phận đàn hồi bằng vật liệu không kim loại rẻ và đơn giản, vì vậy nó được dùng để truyền mômen xoắn nhỏ và trung bình (đến 10000N.m). Khi giá trị mômen xoắn lớn, thường dùng nối trục có bộ phận đàn hồi là kim loại (giảm kích thước).

16.3.1. Nối trục vòng đàn hồi

Nối trục vòng đàn hồi có cấu tạo tương tự như nối trục đĩa nhưng thay bulông bằng chốt có bọc vòng đàn hồi (h.16-6), thông thường có từ 4 đến 10 chốt.



Hình 16-6. Nối trục vòng đàn hồi

Nối trục vòng đàn hồi có cấu tạo đơn giản, dễ chế tạo, dễ thay thế, làm việc tin cậy, do đó được dùng rộng rãi.

Nối trục vòng đàn hồi có thể làm việc bình thường khi độ lệch tâm Δr từ $0,2 \div 0,6\text{mm}$, độ lệch góc đến 1° . Khi độ lệch góc $> 1^\circ$ và độ lệch tâm vượt quá trị số cho phép thì vòng đàn hồi mài mòn nhanh và gây nên tải trọng phụ F_r , tác dụng lên trục và thường $F_r = (0,1 \div 0,3)F_t$, với F_t - lực vòng tác dụng lên vòng đàn hồi. Kích thước (mm) của nối trục vòng đàn hồi xem bảng 16-10a, b.

Bảng 16-10a. Kích thước cơ bản của nối trục vòng đàn hồi, mm

T, Nm	d	D	d _m	L	l	d ₁	D ₀	Z	n _{max}	B	B ₁	l ₁	D ₃	l ₂					
1	2	3	4	5	6	7	8	9	10	11	12	13	14	15					
6,3	10	67	20	51	24	22	45	3	8800	3	20	16	17	12					
	11																		
	12		24	63	30	25													
	14														50	4	7600		
16,0	12	71	28	83	40	30	63	6	6500	4	28	21	20	20					
	14																		
	16																	30	
	18														32				
31,5	16	90	28	84	50	36	71	6	5700	5	42	30	28	32					
	18														36	104	50	36	
	20																		36
	22														50	124	60	45	
63,0	20	100	50	124	60	45	90	4	4600	5	42	30	28	32					
	22																		40
	25																		
	28														45	145	80	56	
125,0	25	125	65	165	80	56	90	4	4600	5	42	30	28	32					
	28																		50
	32																		
	36														110	56	105	6	3800
250	32	140	80	175	71														
	36					63													
	40						75												
	45																		

1	2	3	4	5	6	7	8	9	10	11	12	13	14	15	
500	40	170	80			71	130	8	3600	5					
	45		95			80									
	50					90									
	56					95									
1000	50	210			140	90	160		2850	6		40	36	40	
	56					100									
	63					120									110
2000	63	260			170	110	200		2300	8	70	48	48	48	
	71					125									
	80					160									140
	90					150									

Bảng 16-10b. Kích thước cơ bản của vòng đàn hồi (Xem hình 16-6)

T, Nm	d_c	d_1	D_2	l	l_1	l_2	l_3	h
6,3	8	M6	12	28	14	8	10	1
16	-	-	-	-	-	-	-	-
31,5	10	M8	15	42	20	10	15	1,5
63	-	-	-	-	-	-	-	-
125	14	M10	20	62	34	15	28	-
250	-	-	-	-	-	-	-	-
500	-	-	-	-	-	-	-	-
1000	18	M12	25	80	42	20	36	2
2000	24	M16	32	95	52	24	44	-
4000	30	M24	38	110	65	30	56	3

Sau khi chọn kích thước nối trục theo trị số mômen xoắn tính toán (T_f) và đường kính trục (d), cần kiểm nghiệm điều kiện bền của vòng đàn hồi và chốt.

Điều kiện sức bền dập của vòng đàn hồi :

$$\sigma_d = \frac{2kT}{Z \cdot D_o \cdot d_c \cdot l_3} \leq [\sigma]_d$$

Điều kiện sức bền của chốt :

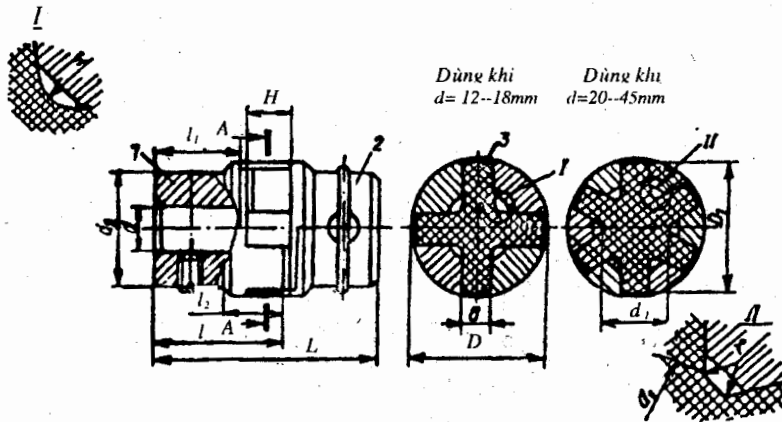
$$\sigma_u = \frac{kT l_o}{0,1 \cdot d_c^3 \cdot D_o \cdot Z} \leq [\sigma]_u$$

trong đó:

- $Z; D_0; l_3; l_0; d_c$ xem hình 16-6 và bảng 16-10ab; $l_0 = l_1 + \frac{l_2}{2}$
- $[\sigma]_d$: ứng suất dập cho phép của vòng cao su, có thể lấy $[\sigma]_d = (2 + 4) \text{ MPa}$;
- $[\sigma]_u = 60 + 80 \text{ MPa}$ ứng suất cho phép của chốt.

16.3.2 Nối trục đàn hồi với đĩa hình sao

Cấu tạo của loại nối trục này tương tự như nối trục chữ thập, chỉ khác là đĩa giữa có dạng hình sao và làm bằng cao su, (h. 16-7). Nối trục có cấu tạo đơn giản so với nối trục vòng đàn hồi, độ lệch tâm cho phép đạt đến $\Delta r = 0,2 \text{ mm}$ nhưng độ lệch góc có thể tới $\Delta \alpha = 1^\circ 30'$, là loại nối trục được dùng để nối các đầu trục có đường kính từ $12 + 45 \text{ mm}$. Các kích thước (mm) chủ yếu của loại nối trục này cho ở bảng 16-11.



Hình 16-7. Kích thước nối trục đàn hồi đĩa hình sao, mm

Bảng 16-11

[T] N.m	n_{\max} (vg/ph)	d	d_2	d_1	D	D_1	L
2,5	6500	6...7	20	-	32	30	45,5
6,3	5000	10...14	20...26	-	45	42	59,5
16,0	4500	12...18	26...28	26	53	50	81,0
31,5	4000	16...22	30...34	30	71	57	101,0
63,0	3500	20...28	36...42	36	85	80	128,0
125,0	3000	25...36	45...55	45	105	100	148,0
250	2000	32...45	55...70	56	135	130	191,0
400,0	1500	38...45	63...75	67	166	160	196,0

Sau khi chọn được nối trục theo T_1 , tiến hành kiểm tra ứng suất dập sinh ra trên đĩa.

$$\sigma_d = \frac{24k.T.D}{Z.h(D^3 - d_0^3)} \leq [\sigma]_d$$

trong đó:

$$d_0 = 1,2d$$

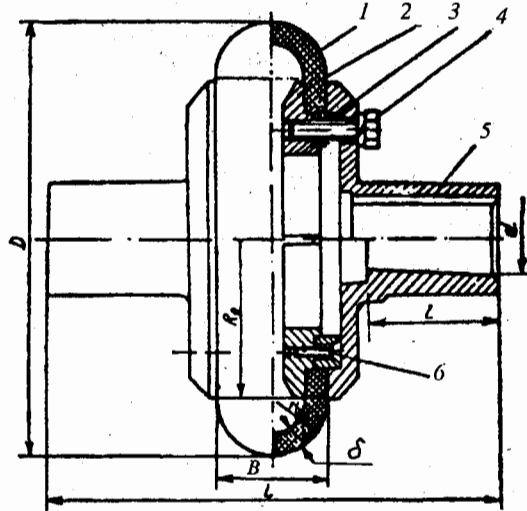
Các kích thước d, D, h và Z theo bảng 16-11.

- $[\sigma]_d = 2\text{MPa}$ khi nối trục làm việc với tốc độ khoảng 1750v/ph
- $[\sigma]_d = 7\text{MPa}$ khi $n = 100\text{v/ph}$.

16.3.3. Nối trục vỏ đàn hồi

Trên hình 16-8 giới thiệu một loại trục đàn hồi với phần tử đàn hồi có dạng vỏ.

Thông thường vòng đàn hồi 1 được chế tạo bằng cao su và bên trong có gia cố - được kẹp chặt lên hai nửa khớp 5 nhờ vít 6 và đĩa 2. Loại khớp này có ưu điểm là có thể nối các đầu trục có sai lệch về vị trí tương đối lớn.



Hình 16-8. Nối trục vỏ đàn hồi

Độ lệch tâm $\Delta r = 2 \div 6\text{mm}$;

Độ lệch góc $\Delta \alpha = 2 \div 6^\circ$;

Độ di chuyển dọc trục $\Delta a = 3 \div 6\text{mm}$, có khả năng giảm chấn rất tốt. Nối trục loại này có kết cấu đơn giản, lắp ghép thuận tiện, tuy nhiên kích thước khuôn khổ lớn và tuổi thọ thấp.

Nối trục được chọn theo mômen tính T , sau đó kiểm tra vỏ đàn hồi theo ứng suất tiếp ở chỗ kẹp chặt theo điều kiện:

$$\tau = \frac{2kT}{\pi \cdot D_1^2 \cdot \delta} \leq [\tau]$$

trong đó:

D_1 - đường kính ngoài của vòng ở chỗ bị kẹp $D_1 = 0,75D$;

δ - chiều dày của vỏ đàn hồi $\delta \approx 0,05D$;

$[\tau] = 0,4 \div 0,5\text{MPa}$ vỏ bằng cao su;

$[\tau] = 0,7 \div 0,75\text{MPa}$ vỏ cao su có gia cố.

Bảng 16-12 trình bày một số kích thước (mm) của loại nối trục này.

Bảng 16-12. Kích thước cơ bản của nối trục vỏ đàn hồi, mm

[T] N.m	d	D	L		l		T _{max} N.m	n vg/p h	Độ lệch cho phép					
			L	L _{min}	l	l _{min}			Δr	Δα	Δa			
20	14	100	125	125	32	28	63	3000	1,0	1,0	1,0			
	16 18		150	130	42	30								
40	18	125	160	140	63	44	125	2500	2,0	1,6	1,5			
	20 22		200	160								140	52	38
	25													
	22	160	220	180	63	44	250	2	1,6	1,5				
	25 28													
125	25 28	180	220	180	63	44	400	2500	2,0	1,6	1,5			
	32 36		270	220	82	60								
200	32 36	200	340	280	112	84	630	2500	2,5	2,0	1,5			
	40													
250	32 36	220	280	230	82	60	800	2000	3,0	2,5	1,5			
	40 45		340	290	112	84								
315	36	250	280	240	82	60	1000	2000	3,0	2,5	1,5			
	40 45		250	300	112	84								
500	40 45	280	360				310	143	108	1600	1600	3,6	3,0	1,5
	50 56													
800	50 56	320	370	310	143	108	2500	1600	3,6	3,0	1,5			
	63		440	370										

17. THIẾT KẾ CÁC CHI TIẾT ĐÚC VÀ CHI TIẾT HÀN

17.1. THIẾT KẾ CÁC CHI TIẾT ĐÚC

Phương pháp đúc có thể tạo được các chi tiết có kết cấu khác nhau, có hình dạng phức tạp, các chi tiết có kích thước lớn như khung máy, bệ máy, vỏ hoặc thân máy... Phương pháp đúc có nhược điểm là: độ bền của vật liệu kém hơn so với các phương pháp khác như cán hoặc rèn, dập. Cơ tính của vật đúc không đồng đều, dễ tạo những bọt khí bên trong vật thể, gây rạn nứt khi chiều dày thành vật đúc chênh lệch nhau nhiều.

Với những chi tiết chịu ứng suất nhỏ như thân, vỏ máy, vỏ hộp giảm tốc, nắp, bánh đà, bánh đai,... và kích thước của chúng được xác định theo điều kiện kết cấu, thì nhược điểm của phương pháp đúc ảnh hưởng không đáng kể đến sự làm việc của chi tiết.

Công nghệ và các phương pháp đúc được trình bày trong các tài liệu chuyên ngành. Dưới đây chỉ nêu một số yêu cầu cơ bản khi thiết kế vật đúc.

17.1.1. Vật liệu

Chỉ tiêu cơ bản chọn vật liệu đối với các chi tiết đúc là hình dạng chi tiết, điều kiện làm việc, đặc trưng và giá trị của ứng suất.

Gang xám (GX12-28, GX15-32; GX18-36) được dùng nhiều trong ngành chế tạo máy. Gang xám có tính đúc cao, có tính chống mòn và giá thành rẻ. Tuy độ bền và độ cứng của gang xám thấp hơn thép đúc, song trong nhiều trường hợp, nó hoàn toàn thỏa mãn yêu cầu làm việc. Gang xám thường dùng để đúc các chi tiết như bệ máy, thân máy, bánh đai, bánh đà, thân ổ trượt.

Thép đúc (15A, 20A, 35A, 40A, 50A) được dùng khi không thể dùng gang xám. Tính đúc của thép thấp hơn gang do có khả năng điền đầy khuôn kém hơn, dễ tạo nên các bọt khí. Do độ co ngót của thép lớn hơn gang nên dễ bị cong vênh. Đúc thép khó hơn đúc gang, do vậy chỉ dùng để đúc các chi tiết có kết cấu phức tạp, có chiều dày nhỏ, có yêu cầu cao về hình dạng ngoài và có độ chính xác kích thước cao.

Ngoài thép và gang, các chi tiết còn có thể đúc bằng kim loại màu như đồng, hợp kim đồng,... Những vật liệu này dùng để đúc các chi tiết đặc biệt.

17.1.2. Ảnh hưởng của công nghệ đúc đến cấu tạo vật đúc

Chiều dày chi tiết đúc ở những chỗ khác nhau nên lấy như nhau. Chiều dày nên giảm đến giá trị mà kim loại có khả năng điền đầy khuôn. Những chỗ có yêu cầu độ cứng cao và độ bền lớn thì phải làm thêm gân hoặc nếp.

Chiều dày tương đương N của vật đúc được xác định theo công thức sau:

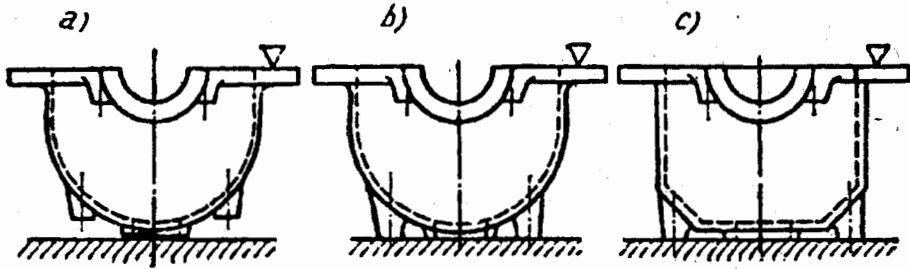
$$N = \frac{1}{3}(2L + B + H)$$

trong đó, L , B , H là chiều dài, chiều rộng và chiều cao tương ứng (mm).

Dựa vào N có thể tra ra chiều dày vật đúc (δ) theo bảng 17-1.

Gia công cơ, ngay cả khi chi tiết đơn giản cũng phải chi phí thời gian và làm hao mòn thiết bị gia công. Vì vậy, khi thiết kế vật đúc cần lưu ý tới một số điểm sau:

a) Chi tiết cần phải đủ cứng và ổn định khi kẹp chặt trên máy, nên tránh dùng những đồ gá phức tạp và đặc biệt để kẹp chặt chi tiết. Trên hình 17- 4 diễn tả các phương án kẹp chặt khi gia công cơ. Kết cấu như hình 17- 4a không ổn định khi kẹp chặt, theo phương án hình 17- 4c có độ ổn định cao song trọng lượng vỏ hộp tăng nhiều so với phương án trên hình 17- 4b.



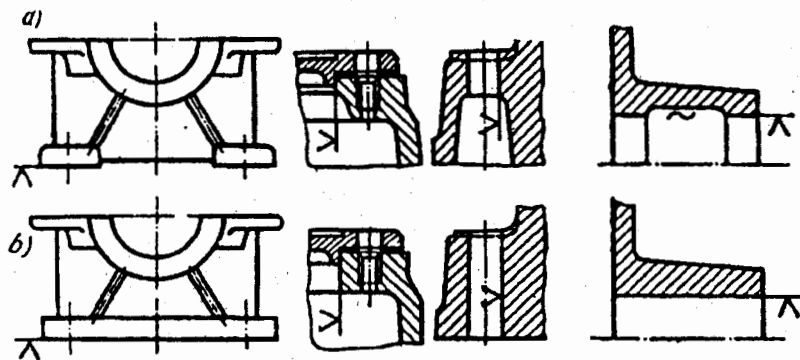
Hình 17-4. Ảnh hưởng của kết cấu vật đúc đến phương án kẹp chặt khi gia công

b) Các mặt gia công của kết cấu đúc cần được tách biệt với mặt không gia công
 - Các mặt phẳng ghép của nắp ổ, mặt bích, giá đỡ,... thường được làm lồi, độ cao phân lồi (t) sau khi gia công cơ có thể chọn theo bảng 17-3.

Bảng 17-3

Kích thước lớn nhất của chi tiết (mm)	< 250	250 ÷ 500	500 ÷ 700	750 ÷ 1000
t, mm	3	4	5	6

- Diện tích bề mặt gia công cần phải nhỏ nhất có thể được để giảm thời gian gia công và đảm bảo độ chính xác của bề mặt ghép (h.17-5). Rõ ràng các phương án ở hình 17-5a có tính công nghệ cao hơn với các phương án trên hình 17-5b.

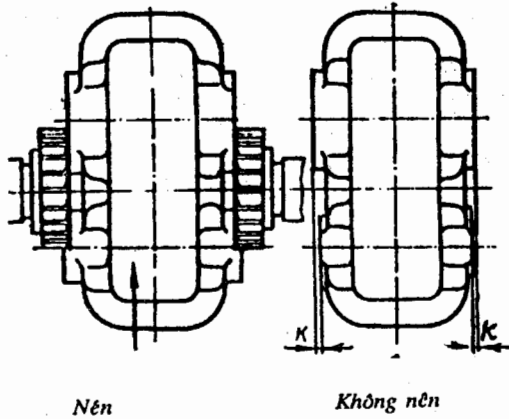


Hình 17-5

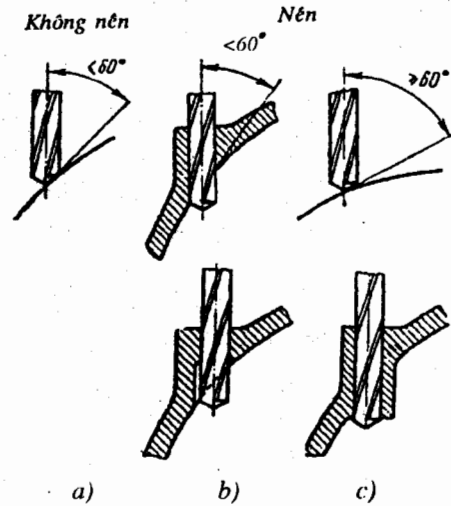
c) Nên thiết kế các kết cấu sao cho các mặt cần gia công được phân bố trên cùng một mặt phẳng (h.17-6), phân bố song song hoặc vuông góc với nhau để giảm thời gian gia công và dễ gia công.

d) Kết cấu vật đúc cần đảm bảo tính cắt gọt. Thí dụ để tránh gãy mũi khoan khi khoan lỗ chẳng hạn, mặt tiếp xúc với mũi khoan cần vuông góc với mũi khoan hoặc ít nhất làm

thành một góc $\geq 60^\circ$. Như vậy, chỗ cần khoan nên làm lồi (h.17-7). Nên khoan thùng, như vậy không cần kiểm tra chiều sâu lỗ.



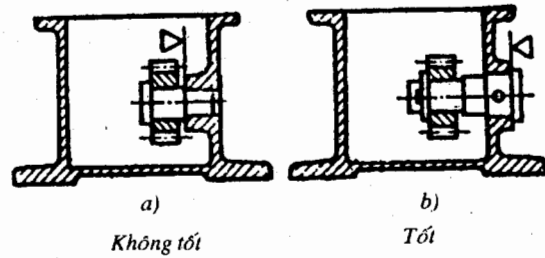
Hình 17-6



Hình 17-7

Nếu cần tarô, chiều sâu lỗ không nên quá lớn, các lỗ ren cần được vát mép và có phương vuông góc với mặt chuẩn.

Mặt khác, bề mặt gia công cần phải đảm bảo yêu cầu để gia công và kiểm tra. Chẳng hạn, trên hình 17-8, chỉ cần thay đổi cách cố định bánh răng bôi trơn như phương án b, việc gia công lỗ và mặt mút gối đỡ (mặt định vị) trở nên dễ dàng hơn.



Hình 17-8

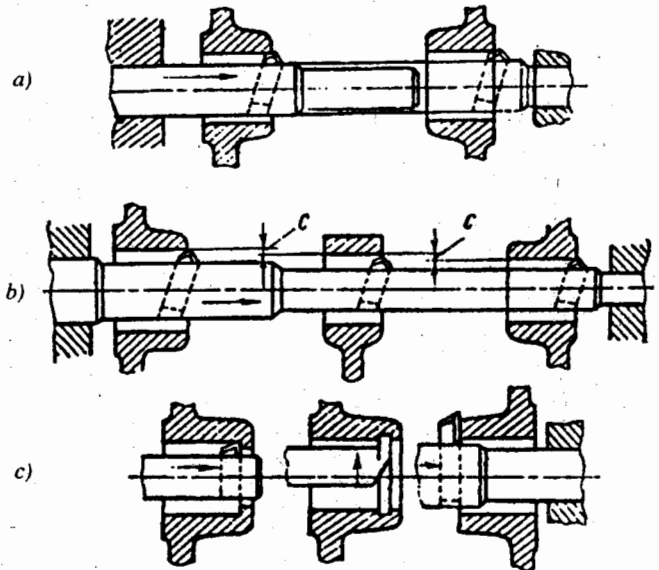
e) Thiết kế vật đúc cần quan tâm đến việc gia công lỗ

Lỗ có đường kính lớn (lỗ ổ trục) thường được gia công trên máy khoan - doa vạn năng với đồ gá đặc biệt. Trong trường hợp này nên:

- Bố trí tâm lỗ nằm trên một đường thẳng, như vậy có thể gia công đồng thời các lỗ.

- Dùng các lỗ định hướng (khi khoảng cách giữa các vách lớn) nhờ đó có thể tăng độ chính xác gia công; khi gia công xong, các lỗ định hướng này sẽ được bịt lại (h.17-9a, b)

- Chọn đường kính các lỗ như nhau, như vậy sẽ đơn giản về chế tạo. Trường hợp do yêu cầu kỹ thuật phải dùng các lỗ có đường kính khác nhau thì cần bố trí các lỗ phía trước có đường kính lớn hơn lỗ phía sau một lượng bằng lượng dư gia công cơ (khi



Hình 17-9

dùng nhiều dao gia công lỗ đồng thời) - xem hình 17-9b.

- Nên xem xét khả năng thay thế lỗ có gờ và rãnh trong (h.17-9c), vì kết cấu này gây khó khăn cho việc chế tạo. Chi tiết thay thế có thể là cốc lót, bạc và vòng cách.

17.2. THIẾT KẾ CHI TIẾT HÀN

Phôi của chi tiết hàn thường là phôi cán dưới dạng tấm mỏng, ống tròn, bàn phẳng hoặc các dạng định hình khác. Phôi cũng có thể nhận được bằng phương pháp dập, cán hoặc rèn tự do. Thường gặp các chi tiết hàn như vỏ hộp giảm tốc, khung hoặc bộ máy, bánh răng, bánh đai,...

Trên hình 17-10 giới thiệu một số kết cấu bánh đai: bánh đai đúc (h.17-10a), bánh đai hàn (h.17-10b), bánh đai dập và hàn (h.17-10c).

Rõ ràng kết cấu bánh đai hàn phức tạp hơn rất nhiều so với hai phương án kia. Nó bao gồm nhiều chi tiết phụ (11 chi tiết phụ trong đó có 8 miếng gân) và một số lượng lớn các mối hàn để hàn các chi tiết lại với nhau. Mặt khác, khối lượng gia công cơ cũng rất lớn so với phương án đúc, vì:

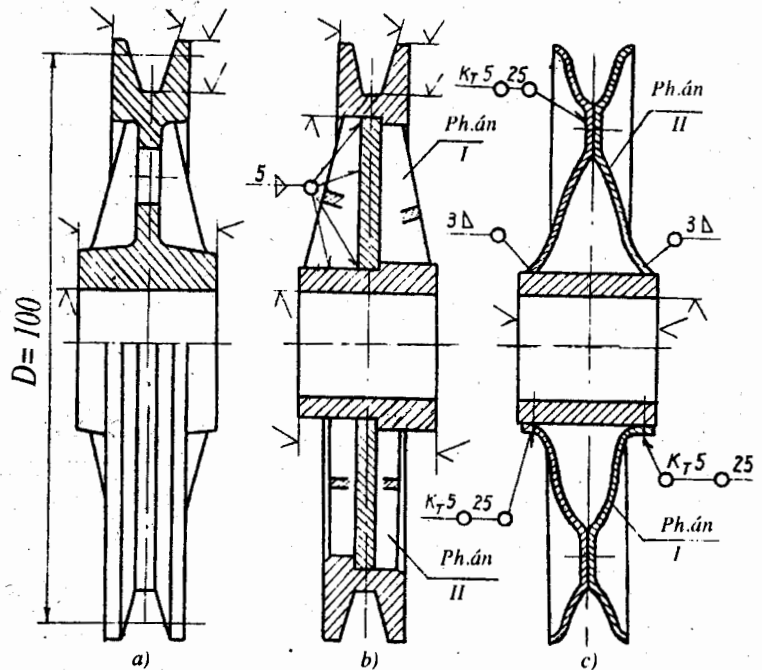
- Cũng như bánh đai đúc, bánh đai hàn sau khi hàn cần phải gia công lần cuối các bề mặt (bề mặt rãnh đai, bề mặt lỗ hình trụ, bề mặt tỳ của mayơ,....).

- Tất cả các chi tiết phụ của bánh đai hàn cần phải được chuẩn bị trước khi hàn, chẳng hạn các gân được cắt từ thép tấm. Cần phải gia công các bề mặt định vị của mayơ và vành bánh đai.

Do vậy, bánh đai đúc sẽ rẻ hơn bánh đai hàn ngay cả khi sản xuất loạt nhỏ mặc dù phải chế tạo khuôn mẫu. Trong sản xuất đơn chiếc, đối với những bánh đai như vậy, ta có thể tiện từ thép tròn thay vì phải làm gân phức tạp và có thể giảm chiều dày đĩa xuống chút ít.

Trên hình 17-10c là kết cấu của bánh đai hàn nhưng sử dụng phôi dập. Loại kết cấu này thích hợp cho loạt sản xuất trung bình và lớn, vì với loạt nhỏ và đơn chiếc thì chi phí cho khuôn mẫu quá lớn, do vậy không kinh tế.

Kết cấu hàn cũng dùng được cho các bánh răng có đường kính ngoài lớn hơn 300mm (h.17-11). Với đường kính lớn hơn 250mm thì không có phôi tròn, nên vành răng hoặc vành bánh đai phải chế tạo từ phôi cán hoặc đúc.

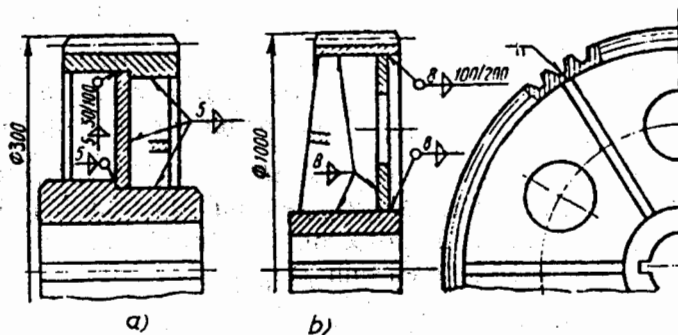


Hình 17-10

Kết cấu hàn còn được dùng trong thiết kế khung và bộ máy (h. 19-7), những chi tiết này nếu đúc sẽ đắt và phức tạp khi sản xuất đơn chiếc và loạt nhỏ.

Độ chính xác của kết cấu hàn phụ thuộc:

- Độ cứng của chi tiết hàn;
- Độ chính xác gia công trước khi hàn;
- Hình dạng các chi tiết phụ;
- Số lượng và vị trí mối hàn;
- Cách gá đặt các chi tiết khi hàn (dùng đồ gá hay theo phương pháp lấy dấu).



Hình 17-11

Nếu dùng phương pháp lấy dấu và không cân gia công cơ các mép thì độ chính xác của kết cấu hàn không vượt quá cấp chính xác 9. Ngược lại, nếu dùng đồ gá và có gia công cơ các mép thì độ chính xác có thể đạt được cấp 7.

Để giảm giá thành và chọn được kết cấu hợp lý, khi thiết kế kết cấu hàn cần chú ý những điểm sau đây:

1. Kết cấu của các chi tiết hàn phải thống nhất về hình dạng và số lượng, số lượng chi tiết càng ít càng tốt.

2. Với các chi tiết hàn không cân gia công cơ, kích thước của chúng nên lấy bằng kích thước của phối định hình. Thí dụ trên hình 17-11, chiều dày gân bằng chiều dày thép tấm, đường kính ngoài của mayơ ở chỗ không gia công lấy bằng đường kính của thép tròn.

3. Cần tận dụng tối đa các chi tiết được uốn cong và các chi tiết dập định hình, nhờ đó có thể giảm đáng kể số lượng chi tiết và số lượng mối hàn. Ví dụ trên hình 18-13 (kết cấu hộp giảm tốc hàn), nắp hộp giảm tốc hàn có thể là một tấm uốn cong hoặc 5 tấm phẳng riêng biệt. Rõ ràng sử dụng tấm được uốn cong sẽ hợp lý hơn.

4. Bán kính cong của các chi tiết được uốn cong không được nhỏ hơn các giá trị cho trong bảng 17-4, trong đó δ là chiều dày của tấm được uốn cong. Dùng bán kính cong quá nhỏ sẽ gây khó khăn cho việc uốn cong và có thể gây ra các vết nứt khi uốn.

Bảng 17-4

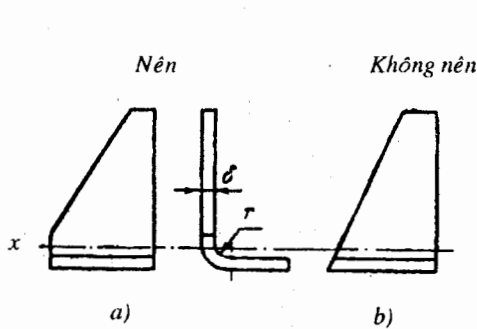
Vật liệu	Bán kính cong r (mm)	Vật liệu	Bán kính cong r (mm)
Thép 10, CT0, CT2	0	Thép 35, 40, CT5	0,38
Thép 15, 20, CT3	0,18	Thép 45, 50, 55, CT6	0,58
Thép 25, 30, CT4	0,28	Thép 60, CT7	0,78

Mặt khác, mép bị uốn cong cần được vát từ phía trên trục X-X và thẳng góc với trục này (h. 17-12).

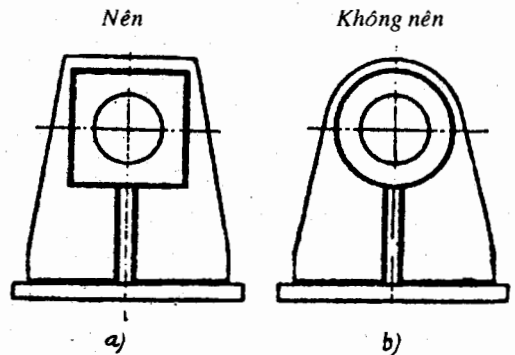
5. Nếu dùng phôi là thép tấm thì đường bao của chi tiết hàn tốt nhất là đường thẳng (h.17-13), như vậy sẽ giảm được đáng kể thời gian chuẩn bị chi tiết hàn.

6. Không được tạo ra các góc nhọn trên gân, góc và các chỗ tiếp giáp khác của vật hàn (h.17-14), vì như vậy kim loại bị nóng chảy khi hàn sẽ không thể điền đầy hoàn toàn. Đoạn chuyển tiếp tránh góc nhọn nên có chiều dài cạnh vát bằng 2-3 lần cạnh hàn.

7. Cân bố trí đường hàn trên kết cấu sao cho tổng mômen tĩnh của tiết diện mối hàn đối với trọng tâm bằng 0. Nên dùng kết cấu hàn đối xứng (h.17-15a). Trường hợp phải dùng kết cấu không đối xứng, cần thiết kế các mối hàn có chiều dài khác nhau nhằm thỏa mãn điều kiện mômen tĩnh bằng 0.

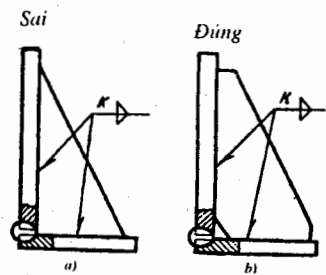


Hình 17-12

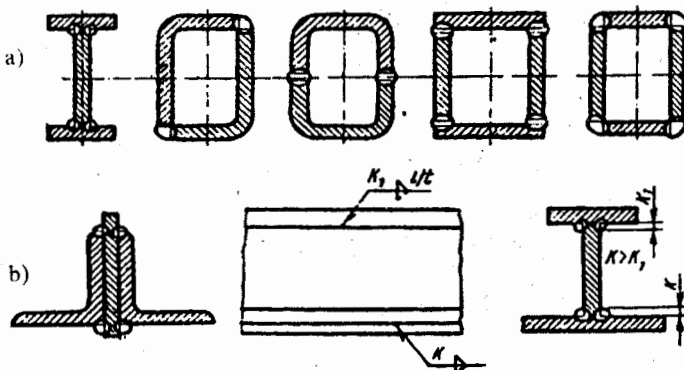


Hình 17-13

8. Hình dạng và vị trí tương đối của các chi tiết hàn cần được thiết kế sao cho công nghệ hàn được tiến hành thuận lợi (nhìn rõ mối hàn, có thể di chuyển que hàn đến những chỗ cần hàn, góc làm bởi que hàn và phương thẳng đứng của chi tiết hàn không dưới 30° v.v...). Hình 17-16 cho thí dụ về tương quan giữa các kích thước khi hàn tay. Ngoài ra khi thiết kế vật hàn nên ưu tiên mối hàn dưới, mối hàn thẳng đứng chỉ dùng khi chiều dày vật hàn > 3mm.



Hình 17-14

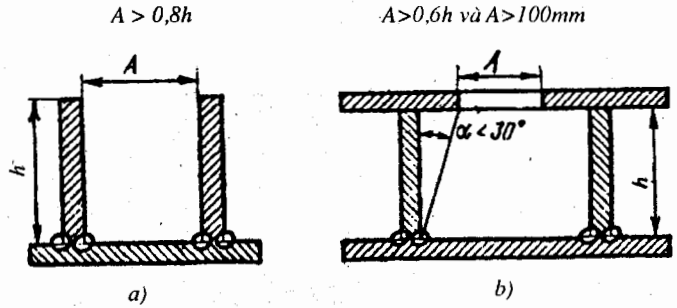


Hình 17-15

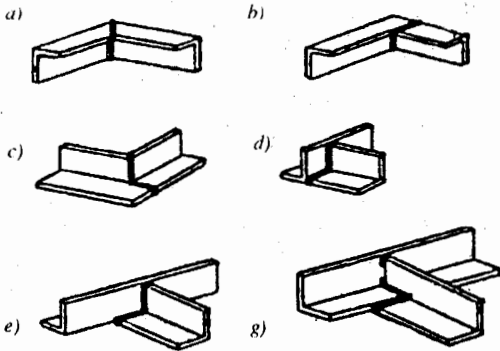
9. Cân kết hợp các chi tiết hàn để tạo nên kết cấu hàn hoàn chỉnh có tính công nghệ, đảm bảo độ bền, độ ổn định, độ cứng và hình thức đẹp. Thí dụ về vấn đề này được thể hiện ở các kết cấu khung bằng thép chữ L và chữ U, cho trên hình 17-17 và 17-18. Rõ ràng là việc thực hiện mối hàn như trên hình 17-17a và b không khác nhau nhưng gia công các mép của chi tiết hàn theo phương án a khó khăn hơn, tức là tính công nghệ kém hơn so với phương án b.

Chú ý rằng kích thước chỗ ghép các thanh với thép định hình cần được chọn theo các giá trị cho trong bảng 17-5 (đối với thép chữ L), bảng 17-6 (đối với thép chữ I) và bảng 17-7 (đối với thép chữ U).

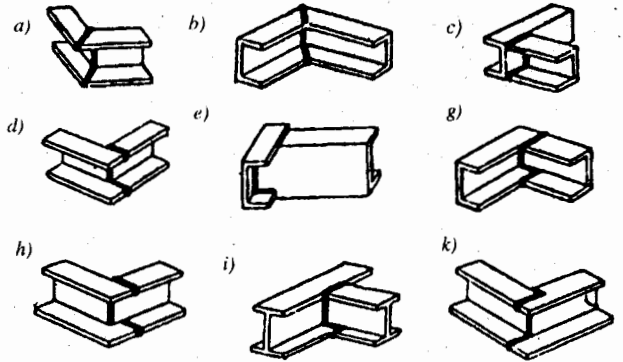
Kích thước của một số thép định hình cho ở bảng P3-1 đến P3-3.



Hình 17-16



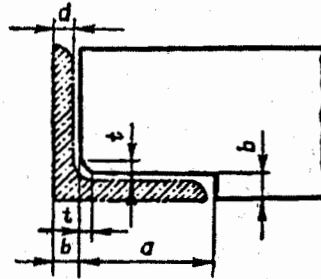
Hình 17-17



Hình 17-18

Một số phương án tạo kết cấu hàn khi sử dụng dùng thép định hình

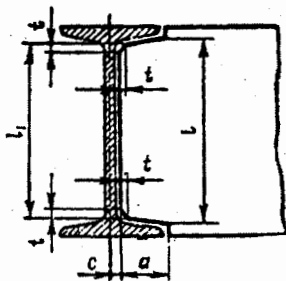
Bảng 17-5



Kích thước, mm

Số hiệu	a	b	t	Số hiệu	a	b	t	Số hiệu	a	b	t
5	45	6	5	8	73	9	8	12,5	113	15	12
6,3	48	9	8	9	83	11	10	14	130	17	14
7,5	68	9	8	10	93	13	10	16	146	17	14

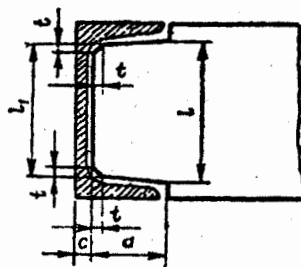
Bảng 17-6



Kích thước, mm

Số hiệu	a	c	l	l_1	t
14	38	4	127	111	4
16	42	4	146	130	5
18	44	5	165	148	5
20	47	5	184	167	6
24	55	6	220	203	6
30	65	6	280	260	7
36	69	7	338	315	7
40	73	7	376	352	8

Bảng 17-7



Kích thước, mm

Số hiệu	a	c	l	l_1	t
8	32	6	66	58	6
10	43	6	86	77	7
12	47	7	106	96	7
14	55	7	125	114	7
16	60	8	145	133	7
20	67	9	182	171	8
24	85	9	222	207	8
30	95	9	278	264	8
36	104	10	336	319	9
40	106	12	372	352	10

18. THIẾT KẾ VỎ HỘP GIẢM TỐC BÔI TRƠN VÀ ĐIỀU CHỈNH ẪN KHỚP

18.1. KẾT CẤU VỎ HỘP GIẢM TỐC ĐÚC

Vỏ hộp giảm tốc đúc có thể có nhiều dạng khác nhau, song chúng đều có chung nhiệm vụ: bảo đảm vị trí tương đối giữa các chi tiết và bộ phận máy, tiếp nhận tải trọng do các chi tiết lắp trên vỏ truyền đến, đựng dầu bôi trơn, bảo vệ các chi tiết máy tránh bụi bặm.

Chỉ tiêu cơ bản của vỏ hộp giảm tốc là độ cứng cao và khối lượng nhỏ.

Hộp giảm tốc bao gồm: thành hộp, nắp hoặc gân, mặt bích, gối đỡ,...

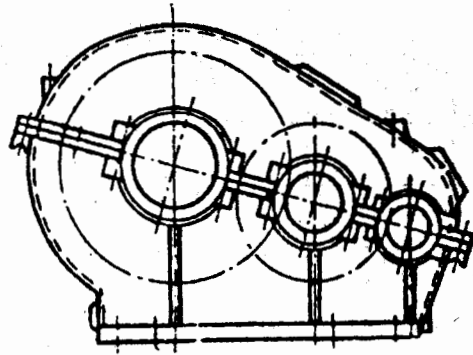
Vật liệu phổ biến nhất dùng để đúc hộp giảm tốc là gang xám GX15-32 (chỉ dùng thép khi chịu tải lớn và đặc biệt khi chịu va đập).

Dưới đây trình bày một số điểm cơ bản khi thiết kế vỏ hộp giảm tốc đúc.

18.1.1. Chọn bề mặt ghép nắp và thân

Bề mặt ghép của vỏ hộp (phần trên của vỏ là nắp, phần dưới là thân) thường đi qua đường tâm các trục. Nhờ đó việc lắp ghép các chi tiết sẽ thuận tiện hơn. Sau khi đã lắp ghép lên trục các chi tiết như bánh răng, bạc, ổ... (không phụ thuộc vào các trục) sau đó từng trục sẽ được đặt vào vỏ hộp.

Bề mặt ghép thường chọn song song với mặt đế. Tuy nhiên, cũng có thể chọn bề mặt ghép không song song với mặt đế, nếu nhờ đó có thể giảm được trọng lượng và kích thước của hộp giảm tốc (khi chênh lệch đường kính giữa các cấp quá lớn và thường khi hộp giảm tốc nhiều cấp), cũng như tạo điều kiện bôi trơn tốt cho các cặp bánh răng bằng phương pháp ngâm dầu (xem h.18-1).



Hình 18-1

Đối với hộp giảm tốc trục vít nên chọn bề mặt ghép nắp với thân là bề mặt đi qua trục bánh vít để việc lắp bánh vít và các chi tiết khác lên trục được dễ dàng. Để thuận tiện cho việc lắp trục vít vào vỏ, đường kính ngoài của trục vít d_{al} phải nhỏ hơn đường kính lỗ gờ trục D (D là đường kính ngoài của ổ) để có thể đưa trục vít từ ngoài vào trong hộp. Vì vậy ta không cần phải làm thêm mặt ghép thứ hai đi qua tâm trục của trục vít. Nếu $d_{al} > D$ thì cần làm thêm cốt lót sao cho $D' > d_{al}$ với

$$D' = D + 2\delta$$

trong đó : D' - đường kính ngoài của cốt lót và δ - chiều dày cốt lót.

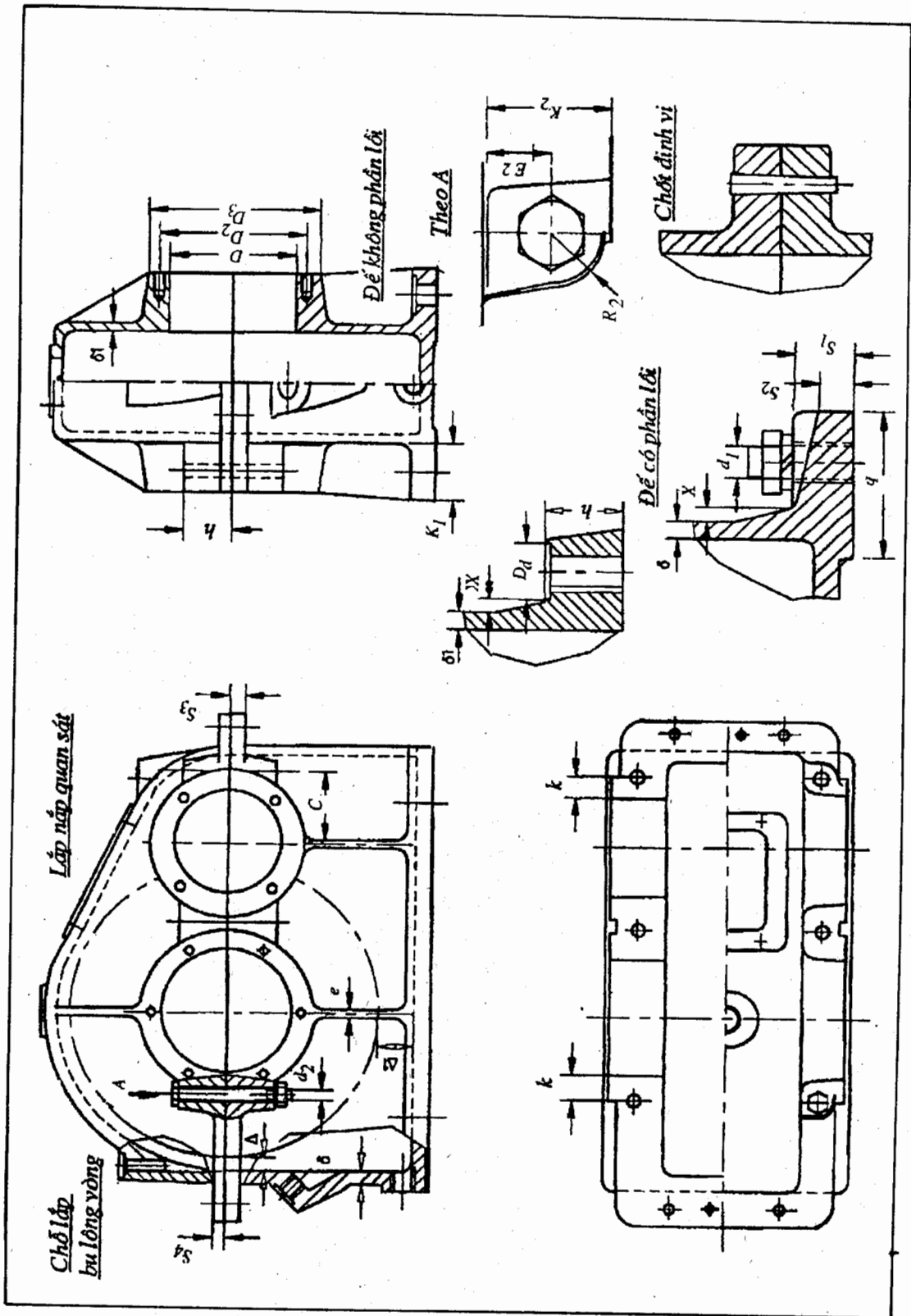
Cũng có thể làm thêm mặt ghép thứ hai mà không dùng cốt lót. Tuy nhiên việc chế tạo vỏ hộp theo phương án này sẽ phức tạp hơn, mặt khác ngoài mục đích tạo ra $D' > d_{al}$ để lắp trục vít vào hộp, cốt lót còn có tác dụng cố định bộ phận ổ trục vít trong vỏ hộp (đơn giản hơn phương án dùng gờ và rãnh trong) và điều chỉnh sự ăn khớp của trục vít - bánh vít khi lắp ghép.

18.1.2. Xác định các kích thước cơ bản của vỏ hộp

Hình dạng của nắp và thân chủ yếu được xác định bởi số lượng và kích thước của bánh răng, vị trí mặt ghép và sự phân bố của các trục trong hộp, đồng thời còn phụ thuộc vào chỉ tiêu kinh tế, độ bền và độ cứng.

Nhìn chung, vỏ hộp (hộp giảm tốc, hộp tốc độ) do các mặt phẳng và mặt trụ tạo thành. Mặt phẳng thuận tiện khi làm khuôn mẫu nhưng làm tăng khuôn khổ, kích thước và trọng lượng vỏ hộp.

Trên hình 18-2 trình bày kết cấu vỏ hộp giảm tốc bánh răng trụ và cách xác định các kích thước cơ bản (bảng 18-1). Trên cơ sở đó có thể vận dụng để thiết kế vỏ hộp các loại hộp giảm tốc khác.



Hình 18-2. Kết cấu và cách xác định các kích thước cơ bản vỏ hộp giảm tốc đúc

Bảng 18-1. Quan hệ kích thước của các phần tử cấu tạo nên hộp giảm tốc đúc

Tên gọi	Biểu thức tính toán
Chiều dày : Thân hộp, δ Nắp hộp, δ_1	$\delta = 0,03a + 3 > 6\text{mm}$ $\delta_1 = 0,9 \delta$
Gân tăng cứng : Chiều dày, e Chiều cao, h Độ dốc	$e = (0,8 + 1)\delta$ $h < 58$ khoảng 2°
Đường kính : Bulông nền, d_1 Bulông cạnh ổ, d_2 Bulông ghép bích nắp và thân, d_3 Vít ghép nắp ổ, d_4 Vít ghép nắp cửa thăm, d_5	$d_1 > 0,04a + 10 > 12\text{mm}$ $d_2 = (0,7 + 0,8)d_1$ $d_3 = (0,8 + 0,9) d_2$ $d_4 = (0,6 + 0,7) d_2$ $d_5 = (0,5 + 0,6) d_2$
Mặt bích ghép nắp và thân: Chiều dày bích thân hộp, S_3 Chiều dày bích nắp hộp, S_4 Bề rộng bích nắp và thân, K_3	$S_3 = (1,4 + 1,8) d_3$ $S_4 = (0,9 + 1) S_3$ $K_3 \approx K_2 - (3 + 5)\text{mm}$
Kích thước gối trục: Đường kính ngoài và tâm lỗ vít: D_3, D_2 Bề rộng mặt ghép bulông cạnh ổ: K_2 Tâm lỗ bulông cạnh ổ: E_2 và C (k là khoảng cách từ tâm bulông đến mép lỗ) Chiều cao h	Xác định theo kích thước nắp ổ hoặc tra b.18-2 $K_2 = E_2 + R_2 + (3 + 5)\text{mm}$ $E_2 \approx 1,6 d_2$ (không kể chiều dày thành hộp) và $R_2 \approx 1,3d_2$ $C \approx D_3/2$ nhưng phải đảm bảo $k \geq 1,2d_2$ h xác định theo kết cấu, phụ thuộc tâm lỗ bulông và kích thước mặt tựa
Mặt đế hộp: Chiều dày: khi không có phần lõi S_1 khi có phần lõi: D_d, S_1 và S_2 Bề rộng mặt đế hộp, K_1 và q	$S_1 \approx (1,3 + 1,5) d_1$ D_d xác định theo đường kính dao khoét $S_1 \approx (1,4 + 1,7) d_1$ và $S_2 \approx (1 + 1,1) d_1$ $K_1 \approx 3d_1$ và $q \geq K_1 + 2\delta$
Khe hở giữa các chi tiết: Giữa bánh răng với thành trong hộp Giữa đỉnh bánh răng lớn với đáy hộp Giữa mặt bên các bánh răng với nhau	$\Delta \geq (1 + 1,2)\delta$ $\Delta_1 \geq (3 + 5)\delta$ và phụ thuộc loại hộp giảm tốc, lượng dầu bôi trơn trong hộp. $\Delta \geq \delta$
Số lượng bulông nền Z	$Z = (L + B)/(200 + 300)$ L, B: Chiều dài và rộng của hộp

Chú ý: 1. a là khoảng cách tâm, mm

- Kích thước bề rộng mặt bích đế hộp và bích nắp hộp có thể tham khảo bảng P.3.4 phụ thuộc vào kết cấu bề mặt tựa lắp đầu bulông và đai ốc.
- Các trị số tính được theo các công thức trên cần được làm tròn hay chọn theo tiêu chuẩn.

Khi chọn kết cấu vỏ hộp giảm tốc cần lưu ý tới những yếu tố sau đây

a) Khe hở Δ giữa bề mặt gia công của chi tiết quay và bề mặt không gia công của vỏ hộp phải lớn hơn tổng sai số về độ không chính xác của vị trí các vách đúc cũng như độ sóng của nắp mô bề mặt đúc. Tuy nhiên khe hở Δ có thể chọn tăng lên theo điều kiện kết cấu. Thí dụ: Δ giữa bánh răng dẫn và thành trong của hộp được chọn theo điều kiện đảm bảo kích thước nắp và phần lồi để kẹp bulông cạnh ổ, do vậy kết cấu vỏ hộp sẽ đơn giản hơn.

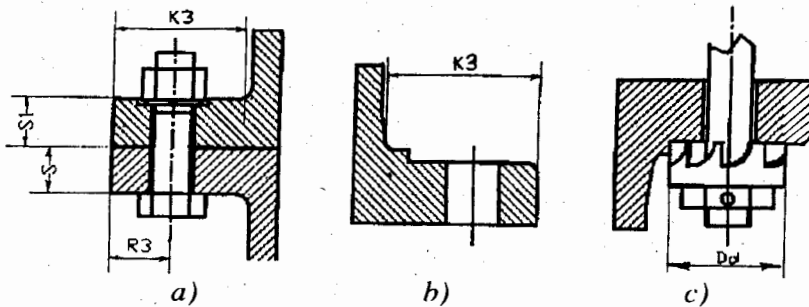
b) Khe hở Δ_1 từ đỉnh bánh răng đến đáy hộp cần và thoả mãn các yêu cầu sau:

- Cần đủ lớn để khi bánh răng quay chất bẩn và sản vật mài mòn đã lắng xuống đáy hộp không bị khuấy động lên. Đối với hộp giảm tốc bánh răng thì $\Delta_1 = (3 + 5)\delta$. Riêng đối với hộp giảm tốc trục vít, giá trị này được chọn lớn hơn tùy thuộc vào diện tích toả nhiệt cần thiết.

- Cần tạo ra đủ lượng dầu bôi trơn cần thiết khi bánh răng được bôi trơn bằng phương pháp ngâm dầu, lượng dầu bôi trơn cần thiết là $(0,4 + 0,8)$ lít cho công suất truyền 1 kW (giá trị bé được chọn đối với hộp giảm tốc cỡ lớn).

c) Bề mặt ghép nắp và thân

Nắp và thân hộp được ghép bằng bulông. Chiều dày mặt bích S và S_1 được chọn theo điều kiện đảm bảo đủ độ cứng. Bề rộng mặt bích K_3 phải đủ để khi xiết chặt có thể xoay chia vận một góc $\geq 60^\circ$. Bề mặt ghép nắp và thân được mài hoặc cạo để lắp sít. Khi lắp, giữa hai bề mặt này không được dùng đệm lót (để đảm bảo kiểu lắp của ổ và vỏ hộp).



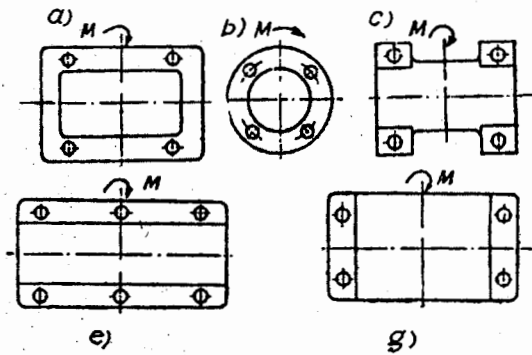
Hình 18-3

Mặt tỳ của đầu bulông và đai ốc cần vuông góc với đường tâm lỗ. Đối với các chi tiết đúc thì bề mặt bên không gia công, còn bề mặt tựa được gia công bằng dao khoét có đường kính D_d , vì vậy kích thước $K_3 \geq 2 E_3$. Trong trường hợp bề mặt cạnh được gia công thì $E_3 = 0,5 D_d + (1 + 2) \text{ mm}$ (h. 18-3a), cũng có thể xác định theo K_3 (bảng 18-1). Tuy nhiên không nên khoét lỗ với thành cao vì phải dùng dao khoét đặc biệt và năng suất thấp, nhất là khi khoét ngược (h. 18-3b). Ở những vỏ hộp không có gân tăng cứng thì mặt tỳ của đầu bulông và đai ốc có thể gia công bằng dao phay. Trong trường hợp đó, mặt tỳ nên làm lồi (h. 18-13c). Các kích thước cơ bản của các chi tiết ghép như kích thước đầu bulông, đai ốc, vòng đệm,... có thể tham khảo ở bảng phụ lục P.3.4 đến P3.7.

Số lượng và đường kính bulông d_3 để ghép bích nắp và bích thân được chọn theo điều kiện ứng suất phân bố đều trên mặt ghép.

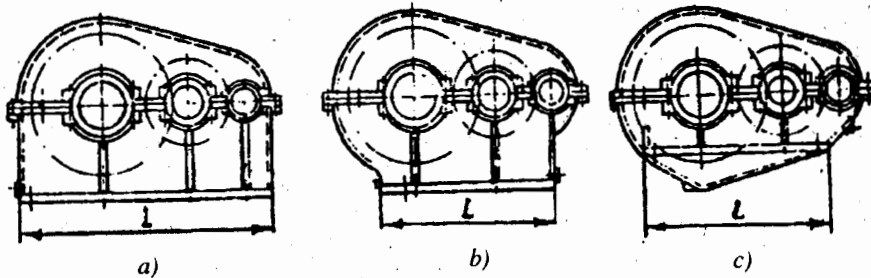
Mặt chân đế không nên làm phẳng mà nên làm hai dãy lỗ song song (h.18-4e, g) hoặc những phân lỗ nhỏ thường từ 4 đến 6 phân (h.18-4c) nhằm giảm tiêu hao vật liệu, giảm thời gian gia công và tạo khả năng lưu thông không khí qua đáy hộp để thoát nhiệt tốt hơn.

Mặt khác, hình dạng và kích thước của bề mặt đế cũng ảnh hưởng đến độ cứng khi cố định hộp giảm tốc. Bề mặt đế càng gần trục quay thì độ cứng vững của hộp càng cao.



Hình 18-4

Trên hình 18-5 trình bày một số phương án bố trí bề mặt tựa. Ở phương án 18-5b tuy trọng lượng của hộp nhỏ, song hình dạng hộp phức tạp và độ cứng vững kém hơn so với phương án ở hình 18-5a. Với phương án trên hình 18-5c, mặt đế hộp được bố trí gần trục quay hơn nên độ cứng vững của hộp cao. Tuy nhiên, do đáy hộp có phân lỗ nên gia công các bề mặt phức tạp hơn, mặt khác chỉ có thể đặt hộp lên bề mặt có khoảng trống để chứa phân lỗ đáy hộp.



Hình 18-5

Mặt chân đế mặc dầu làm dày hơn thành hộp nhưng khi vận chuyển có thể làm cho đế bị vỡ. Hơn nữa do sự khác nhau về tiết diện phôi đúc, có thể xảy ra các khuyết tật như rỗ khí, rạn nứt,... Vì vậy, để tăng cứng cho đế và vỏ hộp, nên làm thêm các đường gân.

Đường kính bulông nên được chọn theo bảng 18-1. Trong những trường hợp đặc biệt, kích thước bulông nên có thể tính theo điều kiện đảm bảo bề mặt ghép của đáy hộp không bị tách hở và không bị di trượt. Tải trọng tác dụng là mômen và lực phát sinh do các chi tiết lắp trên trục gây nên. Giá trị, phương chiều được xác định theo từng sơ đồ cụ thể. Bề mặt tựa của đai ốc có thể có phân lỗ hay không có phân lỗ. Kích thước và cấu tạo xem hình 18-2 và bảng 18-1.

d) Gối trục trên vỏ hộp

Gối trục cần phải đủ cứng vững để không ảnh hưởng đến sự làm việc của ổ. Đường kính ngoài của gối trục (D_3) được chọn theo đường kính nắp ổ (tham khảo bảng 18-2). Chiều dài gối trục không những phụ thuộc vào chiều dày thành hộp mà còn phụ thuộc vào kết cấu bộ phận ổ như chiều rộng ổ, chiều cao nắp ổ, chiều rộng vòng chắn dầu khi ổ được bôi trơn bằng mỡ (vòng chắn dầu thường đặt cách thành trong của hộp từ $1 \div 3\text{mm}$), đường kính bulông d_2 .

Chú ý rằng để dễ dàng gia công, mặt ngoài của tất cả các gối đỡ nằm trong một mặt phẳng. Đường kính gối trục cũng chính là đường kính nắp ổ, có thể xác định theo công thức sau:

$$D_3 \approx D + 4,4d_4$$

$$D_2 \approx D + (1,6 \div 2)d_4$$

trong đó: D - đường kính lỗ lắp ổ lăn, hoặc có thể tra kích thước gối trục trên bảng 18-2

Bảng 18-2

Kích thước, mm

D	40	44	50	55	60	65	70	80	90	100	105	115	125	135	
	42	47	52	58	62	68	75	85	95		110	120	130	140	
D ₂	54	60	65	70	75	84	90	100	110	120	130	140	150	160	
D ₃	68	70	80	85	90	110	115	125	135	150	160	170	180	190	
D ₄	32	37	42	48	52	58	65	75	85	90	100	115	115	125	
h	8	8	8	8	8	10	10	10	12	12	12	14	14	14	
d ₄	M6					M8					M10				
Z	4					4 hoặc 6					6				

Chú ý: Để giảm đường kính gối đỡ trục (D₃) bằng cách giảm đường kính vít d₄ và tăng số lượng vít.

h) Kết cấu gối đỡ trong lòng hộp

Đối với hộp giảm tốc đồng trục, cần thiết kế gối đỡ trục trong lòng hộp. Trên hình 18-6 trình bày một trong những kết cấu có tiết diện chữ T với chiều dày $\delta_2 = (0,6 \div 0,8) \delta$ nhưng không nhỏ hơn 6mm.

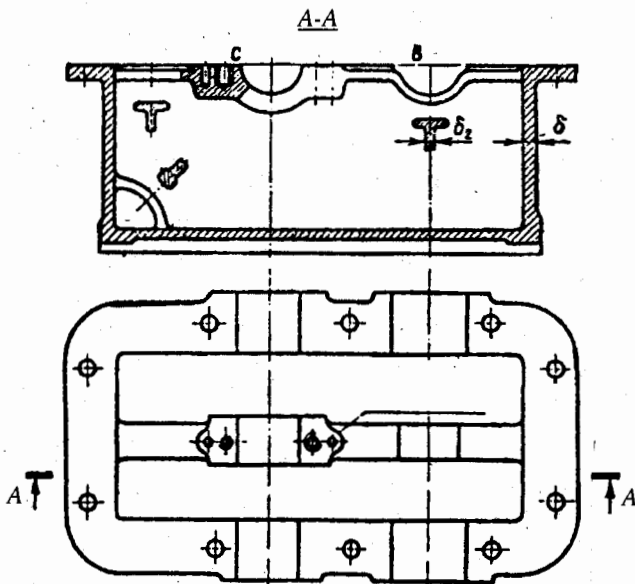
Kết cấu này cho phép giảm chi phí vật liệu, trọng lượng hộp mà vẫn đảm bảo độ cứng vững của gối đỡ trục. Để thông dầu hai bên, vách giữa thường làm lỗ thủng. Nắp được ghép với thân bằng hai vít cấy có kích thước d₂ và dùng thêm hai chốt để định vị nắp và thân ổ.

18.1.3. Một số kết cấu khác liên quan đến cấu tạo vỏ hộp

a) Bulông vòng hoặc vòng móc

Để nâng và vận chuyển hộp giảm tốc (khi gia công, khi lắp ghép,...) trên nắp và thân thường lắp thêm bulông vòng hoặc vòng móc.

Kích thước bulông vòng được chọn theo trọng lượng hộp giảm tốc (xem sơ đồ bố trí ở bảng 18-3a). Vật liệu bulông là thép 20 hoặc thép 25, còn trọng lượng Q(kG) của hộp được xác định gần đúng theo khoảng cách trục a₁, a₂, a₃ hoặc chiều dài côn R_c cho trong bảng 18-3b.



Hình 18-6

Chú ý rằng để dễ dàng gia công, mặt ngoài của tất cả các gối đỡ nằm trong một mặt phẳng.

Đường kính gối trục cũng chính là đường kính nắp ổ, có thể xác định theo công thức sau:

$$D_3 \approx D + 4,4d_4$$

$$D_2 \approx D + (1,6 \div 2)d_4$$

trong đó: D - đường kính lỗ lắp ổ lăn, hoặc có thể tra kích thước gối trục trên bảng 18-2

Bảng 18-2

Kích thước, mm

D	40	44	50	55	60	65	70	80	90	100	105	115	125	135	
	42	47	52	58	62	68	75	85	95		110	120	130	140	
D ₂	54	60	65	70	75	84	90	100	110	120	130	140	150	160	
D ₃	68	70	80	85	90	110	115	125	135	150	160	170	180	190	
D ₄	32	37	42	48	52	58	65	75	85	90	100	115	115	125	
h	8	8	8	8	8	10	10	10	12	12	12	14	14	14	
d ₄	M6					M8					M10				
Z	4					4 hoặc 6					6				

Chú ý: Để giảm đường kính gối đỡ trục (D₃) bằng cách giảm đường kính vít d₄ và tăng số lượng vít.

h) Kết cấu gối đỡ trong lòng hộp

Đối với hộp giảm tốc đồng trục, cần thiết kế gối đỡ trục trong lòng hộp. Trên hình 18-6 trình bày một trong những kết cấu có tiết diện chữ T với chiều dày $\delta_2 = (0,6 \div 0,8) \delta$ nhưng không nhỏ hơn 6mm.

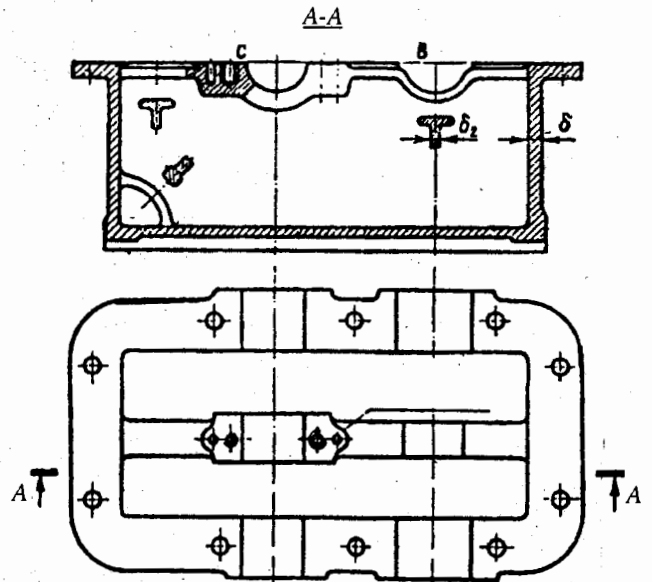
Kết cấu này cho phép giảm chi phí vật liệu, trọng lượng hộp mà vẫn đảm bảo độ cứng vững của gối đỡ trục. Để thông dầu hai bên, vách giữa thường làm lỗ thủng. Nắp được ghép với thân bằng hai vít cấy có kích thước d₂ và dùng thêm hai chốt để định vị nắp và thân ổ.

18.1.3. Một số kết cấu khác liên quan đến cấu tạo vỏ hộp

a) Bulông vòng hoặc vòng móc

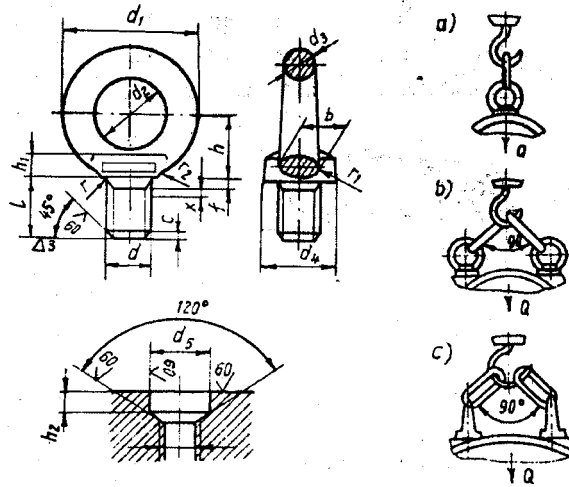
Để nâng và vận chuyển hộp giảm tốc (khi gia công, khi lắp ghép,...) trên nắp và thân thường lắp thêm bulông vòng hoặc vòng móc.

Kích thước bulông vòng được chọn theo trọng lượng hộp giảm tốc (xem sơ đồ bố trí ở bảng 18-3a). Vật liệu bulông là thép 20 hoặc thép 25, còn trọng lượng Q(kG) của hộp được xác định gần đúng theo khoảng cách trục a₁, a₂, a₃ hoặc chiều dài côn R_c cho trong bảng 18-3b.



Hình 18-6

Bảng 18-3a. Kích thước bulông vòng, mm

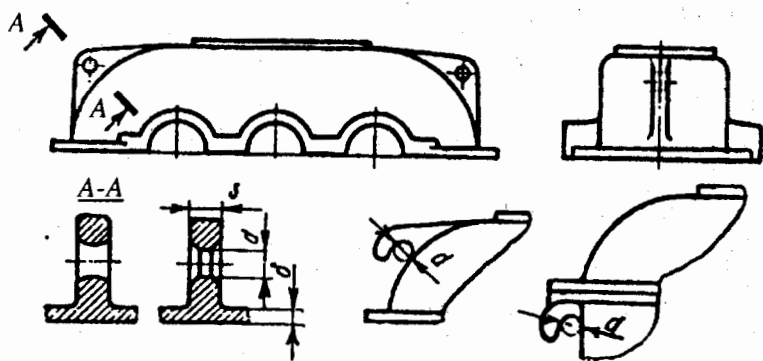


Kích thước, mm

Ren d	d ₁	d ₂	d ₃	d ₄	d ₅	h	h ₁	h ₂	l ≥	f	b	c	x	r	r ₁	r ₂	Trọng lượng nâng được		
																	a	b	c
M8	36	20	8	20	13	18	6	5	18	2	10	1,2	2,5		4	4	120	160	80
M10	45	25	10	25	15	22	8	6	21	2	12	1,5	3	2	5	4	200	250	125
M12	54	30	12	30	17	26	10	7	25	2	14	1,8	3,5	2	5	6	300	350	175
M16	63	35	14	35	22	30	12	8	32	2	16	2	4	2	6	6	550	500	250
M20	72	40	16	40	28	35	14	9	38	2	19	2,5	5	3	7	8	850	650	300
M24	90	50	20	50	32	45	16	10	45	3	24	3	6	3	9	12	1250	1000	500
M30	108	60	24	65	39	55	18	11	54	3	28	4	7	3	11	15	2000	1400	700
M36	126	70	28	75	46	65	22	12	64	4	32	4,5	8	4	13	18	3000	2000	1000

Bảng 18-3b. Trọng lượng hộp giảm tốc, kG

Hộp giảm tốc bánh răng trụ 1 cấp	a(mm)	100	150	200	250	300	350
	Q(kG)	40	80	140	250	330	600
Hộp giảm tốc bánh răng trụ 2 cấp	a ₁ × a ₂	100 × 150	150 × 200	150 × 250	200 × 300	250 × 350	250 × 400
	Q(kG)	160	300	180	540	800	900
Hộp giảm tốc bánh răng trụ đồng trục	a ₁ = a ₂	100	150	200	250	300	350
	Q(kG)	120	180	330	500	600	800
Hộp giảm tốc bánh răng côn	R _e (mm)	100	150	200	250	300	-
	Q(kG)	50	60	100	190	290	-
Hộp giảm tốc bánh răng côn - trụ	R _e (mm)	100	100	150	200	250	-
	a (mm)	150	200	250	300	400	-
	Q(kG)	180	300	400	600	850	-
Hộp giảm tốc trục vít	a (mm)	80	100	120	150	180	200
	Q(kG)	30	60	70	120	250	350



Hình 18-7

Hiện nay vòng móc được dùng nhiều. Vòng móc có thể làm trên nắp hoặc cả trên thân hộp. Kích thước vòng móc có thể được xác định như sau (h.18-7):

Chiều dày vòng móc

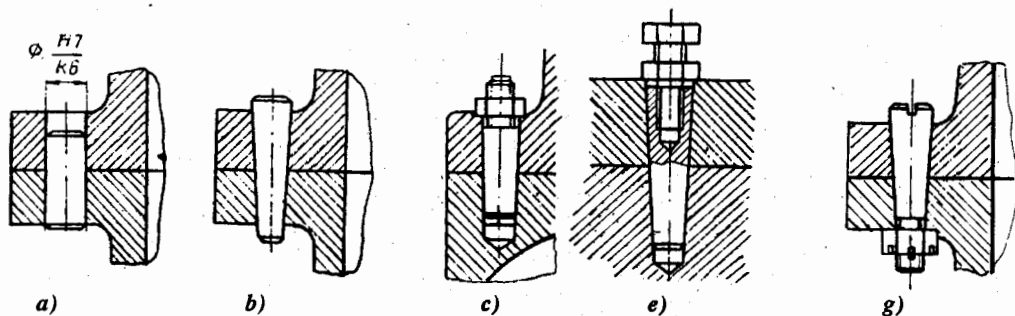
$$S = (2 + 3)\delta$$

$$\text{Đường kính } d = (3 + 4)\delta$$

b) Chốt định vị

Như đã trình bày, mặt ghép giữa nắp và thân nằm trong mặt phẳng chứa đường tâm

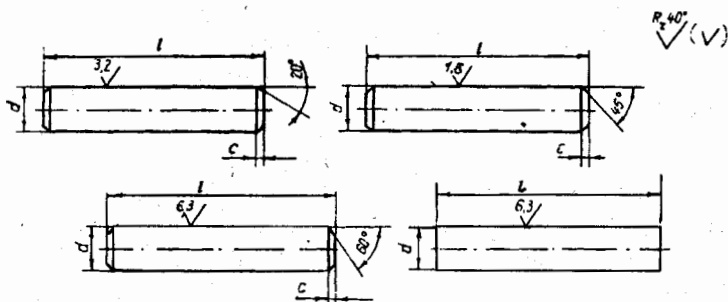
các trục. Lỗ trụ (đường kính D) lắp ở trên nắp và thân hộp được gia công đồng thời. Để đảm bảo vị trí tương đối của nắp và thân trước và sau khi gia công cũng như khi lắp ghép, dùng 2 chốt định vị. Nhờ có chốt định vị, khi xiết bulông không làm biến dạng vòng ngoài của ổ (do sai lệch vị trí tương đối của nắp và thân), do đó loại trừ được một trong các nguyên nhân làm ổ chóng bị hỏng.



Hình 18-8

Chốt định vị có thể là chốt trụ hoặc chốt côn (h.18-8a, b). Chốt có thể được lắp vào lỗ không thủng (h.18-8c, e). Khi đó để dễ tháo chốt, nên dùng chốt có ren trong hoặc ren ngoài ở đầu chốt. Các chốt trụ được lắp vào lỗ theo kiểu lắp căng. Kích thước chốt trụ tra trong bảng 18-4a. Chốt côn (bảng 18-4b), chốt côn có ren trong (bảng 18-4c) và chốt có ren ngoài (bảng 18-4d).

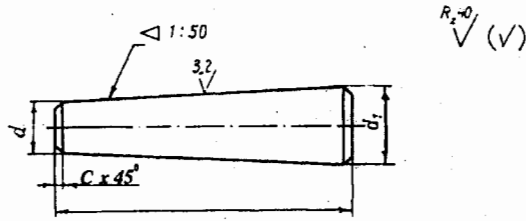
Bảng 18-4a. Hình dạng và kích thước chốt định vị hình trụ



Kích thước, mm

d, mm	3	4	5	6	8	10	12
c, mm	0,5	0,6	0,8	1,0	1,2	1,6	1,6
l, mm	6 ÷ 60	8 ÷ 80	10 ÷ 100	12 ÷ 120	16 ÷ 160	20 ÷ 160	25 ÷ 160

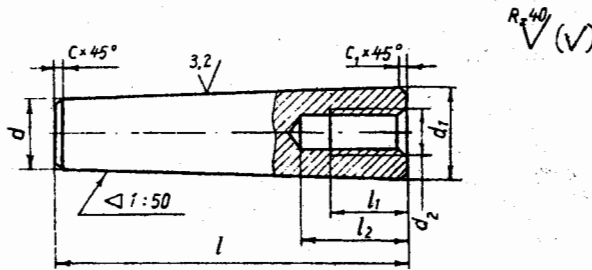
Bảng 18-4b. Hình dạng và kích thước chốt định vị hình côn



Kích thước, mm

<i>d</i>	3	4	5	6	8	10	12
<i>c</i>	0,5	0,6	0,8	1,0	1,2	1,6	1,6
<i>l</i>	12 ÷ 55	16 ÷ 70	16 ÷ 90	20 ÷ 110	25 ÷ 140	30 ÷ 180	36 ÷ 220

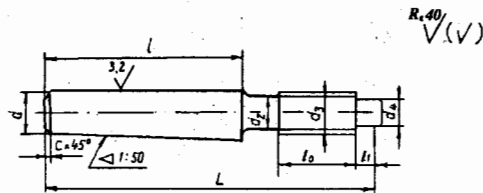
Bảng 18-4c. Hình dạng và kích thước chốt định vị hình côn có ren trong



Kích thước, mm

<i>d</i>	8	10	12	16
<i>d₀</i>	M5	M6	M8	M10
<i>l₁</i>	9	10	12	16
<i>l₂</i>	12	14	16	20
<i>c</i>	1,2	1,6	1,8	2
<i>c₁</i>	0,7	0,7	1	1
<i>l</i>	25 ÷ 65	30 ÷ 80	36 ÷ 100	40 ÷ 120

Bảng 18-4d. Hình dạng và kích thước chốt định vị hình côn ren ngoài



Kích thước, mm

<i>d</i>	6	8	10	12
<i>d₃</i>	M6	M8	M10	M12
<i>d₄</i>	4,5	6	7,5	8
<i>l₀</i>	12	16	20	25
<i>l₁</i>	1,5	2	2	3
<i>c</i>	1	1,2	1,6	1,6

Chiều dài của chốt có đường kính d

l	20	25	32	40	50
L	30, 40, 45	45, 50, 55, 60	55, 60, 70, 80	70, 80, 90, 100	80, 90, 100, 110

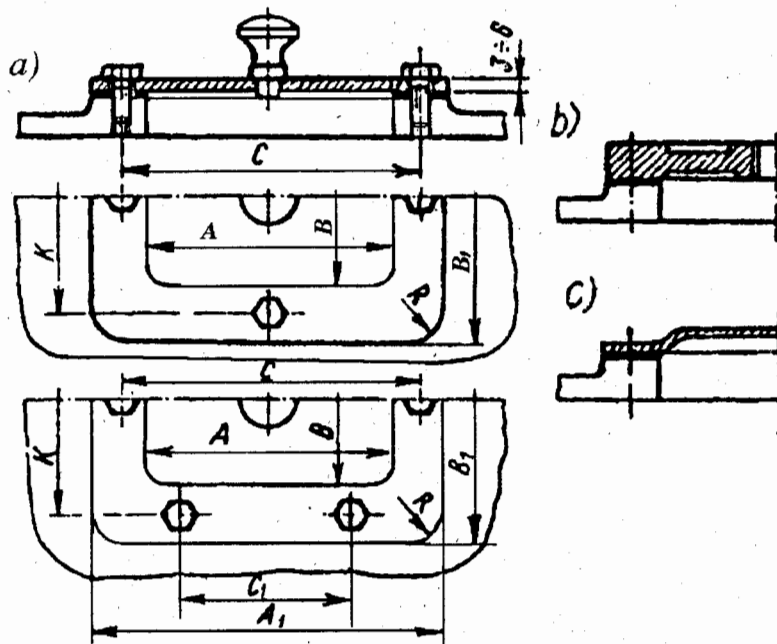
Ký hiệu chốt: khi $d = 10\text{mm}$, $l = 40\text{mm}$; $L = 80\text{mm}$.

Chốt côn $10 \times 40 \times 80$.

c) Cửa thăm

Để kiểm tra, quan sát các tiết máy trong hộp khi lắp ghép và để đổ dầu vào hộp, trên đỉnh hộp có làm cửa thăm. Cửa thăm được đẩy bằng nắp. Trên nắp có thể lắp thêm nút thông hơi. Kích thước cửa thăm có thể chọn theo bảng 18-5 hoặc chọn theo kích thước của nắp hộp.

Bảng 18-5. Kích thước nắp quan sát

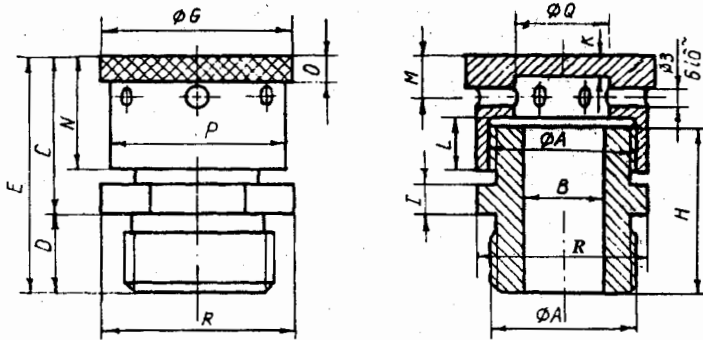


A	B	A ₁	B ₁	C	C ₁	K	R	Vít	Số lượng
100	75	150	100	125	-	87	12	M8 × 22	4
150	100	190	140	175	-	120	12	M8 × 22	4
200	150	250	200	230	130	180	12	M10 × 22	6

d) Nút thông hơi

Khi làm việc, nhiệt độ trong hộp tăng lên. Để giảm áp suất và điều hoà không khí bên trong và bên ngoài hộp, người ta dùng nút thông hơi (xem bảng 18-6 hoặc hình vẽ trên nắp cửa thăm - bảng 18-5). Nút thông hơi thường được lắp trên nắp cửa thăm hoặc ở vị trí cao nhất của nắp hộp.

Bảng 18-6. Hình dạng và kích thước nút thông hơi

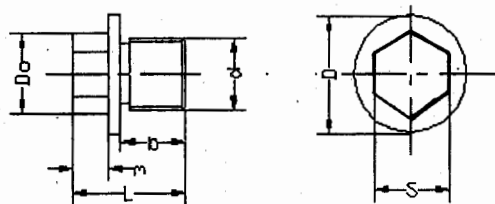


A	B	C	D	E	G	H	I	K	L	M	N	O	P	Q	R	S
M27 × 2	15	30	15	45	36	32	6	4	10	8	22	6	32	18	36	32
M48 × 3	35	45	25	70	62	52	10	5	15	13	52	10	56	36	62	55

e) Nút tháo dầu

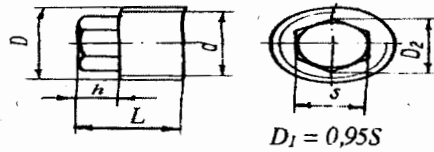
Sau một thời gian làm việc, dầu bôi trơn chứa trong hộp bị bẩn (do bụi bặm và do hạt mài), hoặc bị biến chất, do đó cần phải thay dầu mới. Để tháo dầu cũ, ở đáy hộp có lỗ tháo dầu. Lúc làm việc, lỗ được bịt kín bằng nút tháo dầu. Kết cấu và kích thước của nút tháo dầu cho trong bảng 18-7 (đối với nút tháo dầu trụ) và bảng 18-8 (đối với nút tháo dầu côn).

Bảng 18-7. Hình dạng và kích thước nút tháo dầu trụ



d	b	m	f	L	c	q	D	S	D ₀
M16 × 1,5	12	8	3	23	2	13,8	26	17	19,6
M20 × 2	15	9	3	28	2,5	17,8	30	22	25,4
M22 × 2	15	10	3	29	2,5	19,8	32	22	25,4
M27 × 2	18	12	4	34	3,5	24	38	27	31,2
M30 × 2	18	14	4	36	4	27	45	32	36,9
M33 × 2	20	14	4	38	4	30	48	32	36,9
M36 × 3	25	16	6	45	4,5	31,5	50	36	41,6

Bảng 18-8. Hình dạng và kích thước nút tháo dầu côn



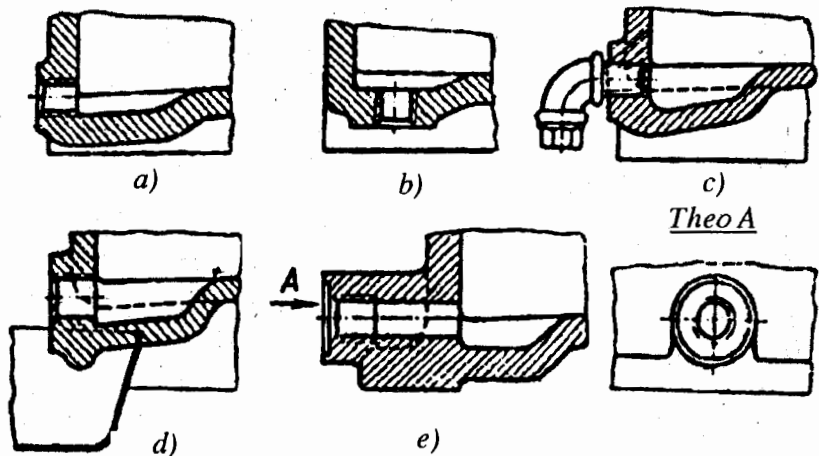
Ren d	Kích thước, mm				
	L	D	D ₂	S	h
1/4" - 19H	16	13,5	11,5	10	5
3/8" - 19H	18	17	13,8	12	6
1/2" - 14H	21	21,4	16,2	14	7
3/4" - 14H	25	26,9	19,6	17	9
1 - 11H	30	33,8	25,4	22	10
1 1/2" - 11H	38	48,3	41,6	36	16
2" - 11H	44	60,1	53,1	46	20

Chú thích: 1 - Ren ống côn.
2 - Vật liệu: thép CT3.

Mặt đáy hộp nên làm dốc về phía lỗ tháo dầu với độ dốc $1 \sim 2^\circ$ và ngay tại chỗ tháo dầu nên làm lõm xuống (h.18-9). Tuy điều kiện sử dụng và cấu tạo có thể làm lỗ tháo dầu ở đáy hộp (h.18-9b) để khi dầu chảy ra ngoài không dính vào thành hộp và bề máy. Cũng có thể lắp thêm một ống cong như hình 18-9c.

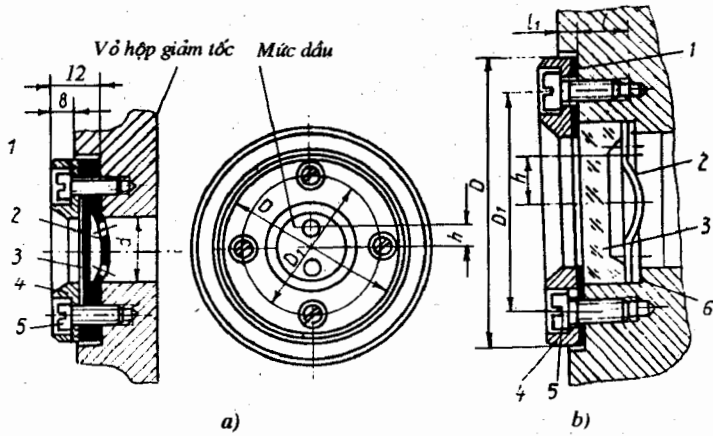
h) Kiểm tra mức dầu

Khi vận tốc bánh răng $v \leq 12\text{m/s}$ hoặc vận tốc của trục vít $v \leq 10\text{m/s}$ thì bánh răng hoặc trục vít được ngâm trong dầu. Chiều cao mức dầu trong hộp được kiểm tra qua thiết bị chỉ dầu. Thiết bị chỉ dầu có nhiều dạng khác nhau. Trên bảng 18-9 trình bày kết cấu và kích thước của mắt chỉ dầu, loại kính phẳng, và loại mắt kính khía rãnh.



Hình 18-9

Bảng 18-9. Hình dạng và kích thước mắt chỉ dầu kính phẳng

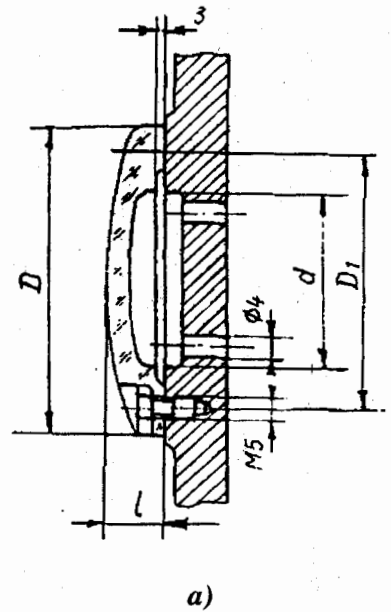
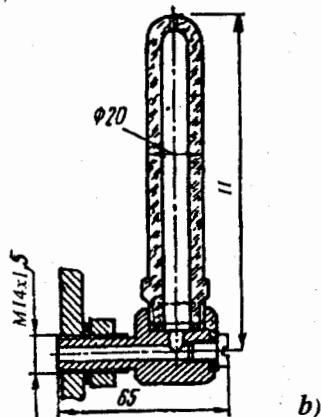


Kích thước mắt kính, mm	D	D ₁	l	h
20	55	40	10	6
32	70	12	12	8
50	90	14	14	12

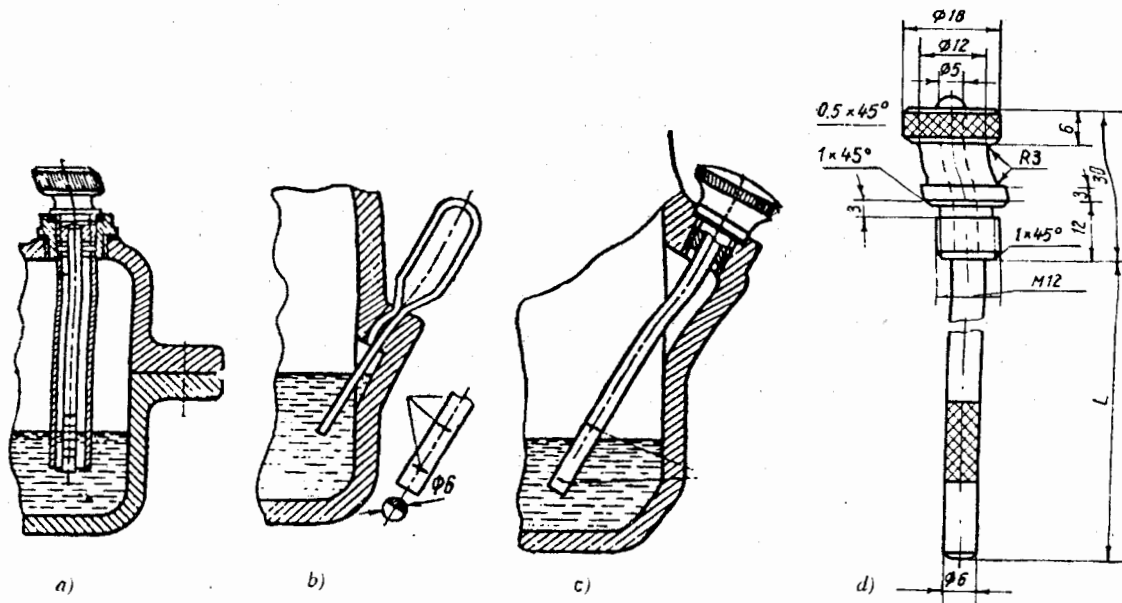
Trên các hình ở bảng 18-10ab trình bày một số kết cấu để kiểm tra mức dầu. Kiểu đèn ló có chụp kính: bảng 18-10 và h.18-10a ; que thăm dầu (h.18-11).

Bảng 18-10

Kích thước (mm)			
d	D	D ₁	l
32	60	40	12
50	80	69	16



Hình 18-10

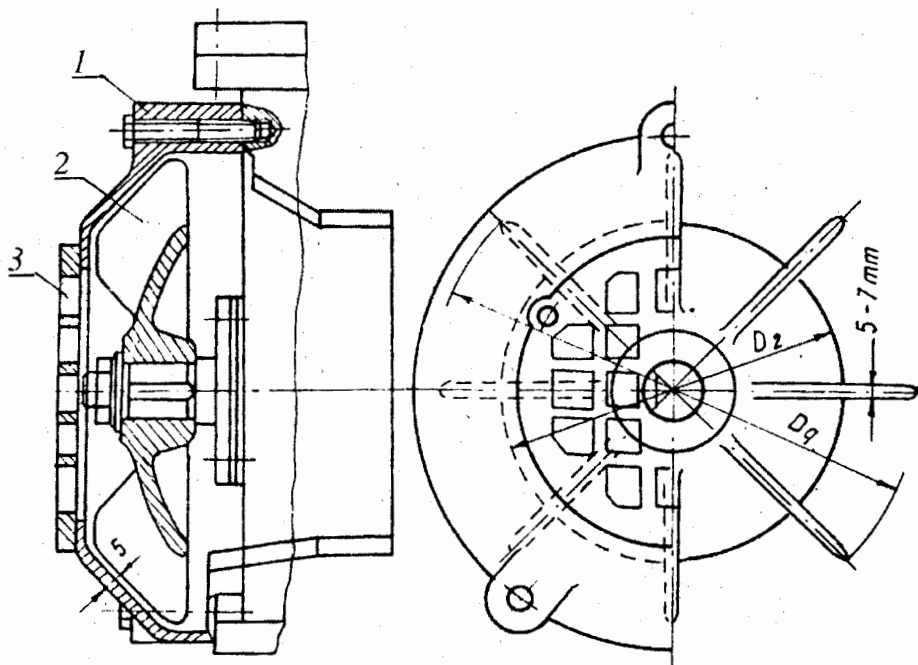


Hình 18-11

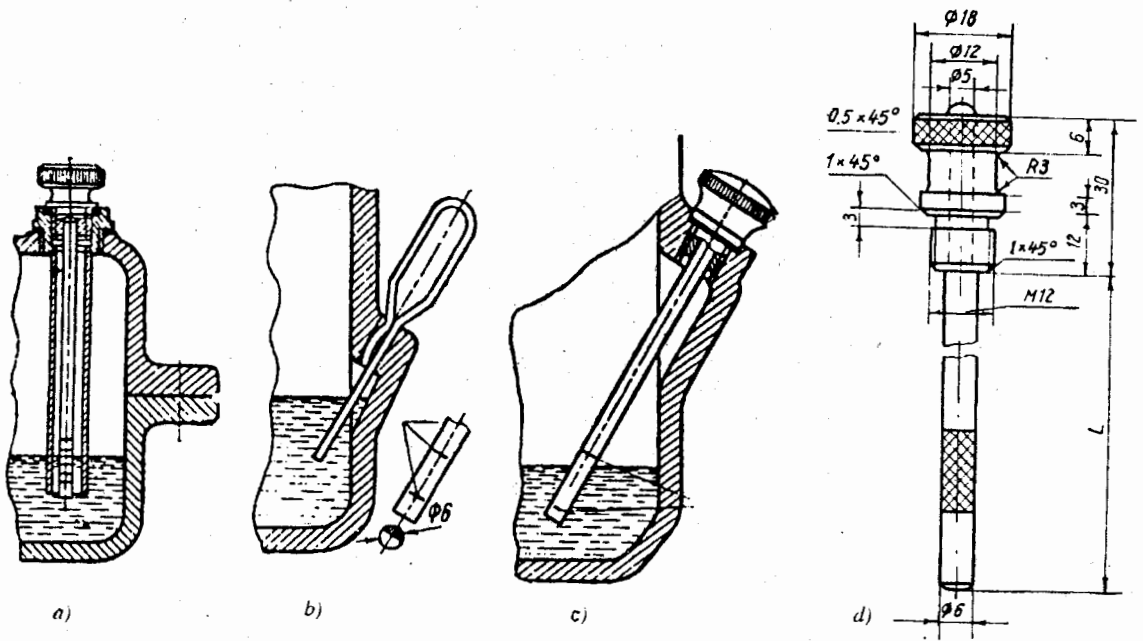
Để tránh sóng dầu gây khó khăn cho việc kiểm tra, đặc biệt khi máy làm việc liên tục 3 ca, que thăm dầu thường có vỏ bọc bên ngoài (hình 18-11a).

g) Quạt gió

Để tăng khả năng tỏa nhiệt cho hộp giảm tốc trục vít thường có lắp thêm quạt gió có cánh, được lắp cố định trên trục vít. Đường kính quạt: $D_q \approx (0,6 \div 0,8)d_2$ với d_2 - đường kính vòng chia của bánh vít (h.18-12).



Hình 18-12

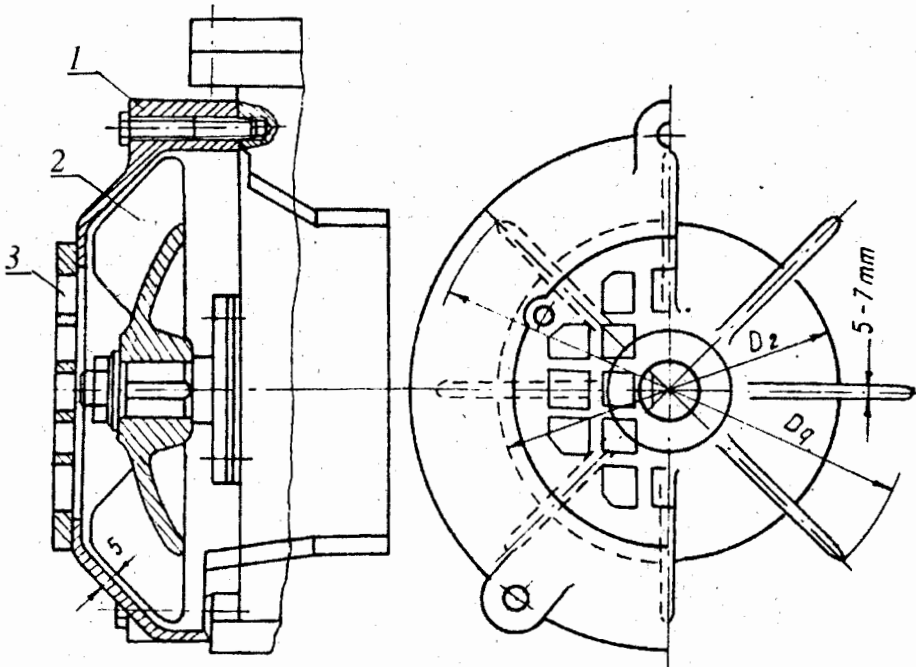


Hình 18-11

Để tránh sóng dầu gây khó khăn cho việc kiểm tra, đặc biệt khi máy làm việc liên tục 3 ca, que thăm dầu thường có vỏ bọc bên ngoài (hình 18-11a).

g) Quạt gió

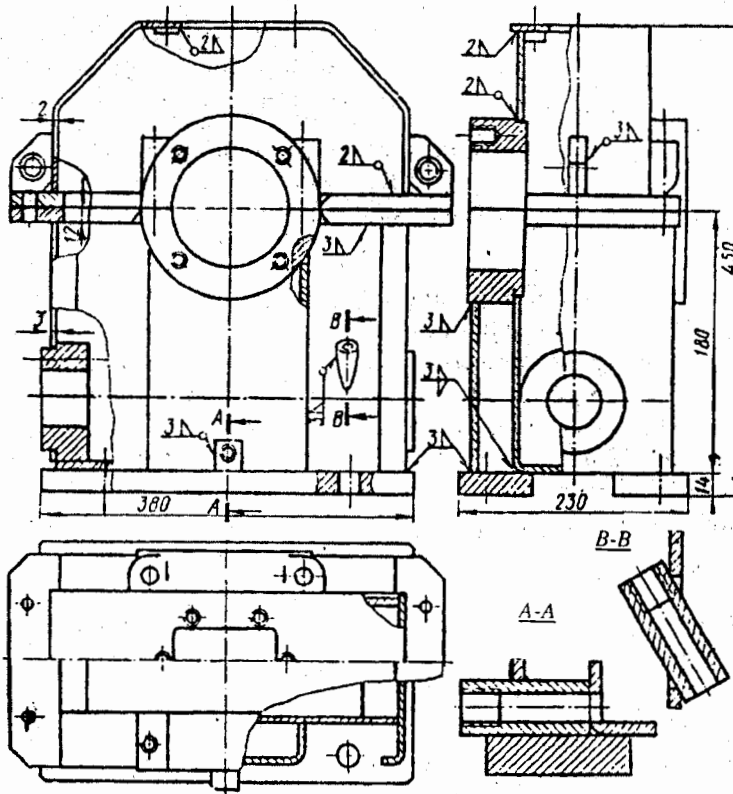
Để tăng khả năng tỏa nhiệt cho hộp giảm tốc trục vít thường có lắp thêm quạt gió có cánh, được lắp cố định trên trục vít. Đường kính quạt: $D_q \approx (0,6 \div 0,8)d_2$ với d_2 - đường kính vòng chia của bánh vít (h.18-12).



Hình 18-12

18.2. KẾT CẤU VỎ HỘP GIẢM TỐC HÀN

Trên hình 18-13 trình bày cấu tạo vỏ hộp giảm tốc trục vít hàn. Vỏ hộp giảm tốc hàn chỉ sử dụng trong sản xuất đơn chiếc và hàng loạt nhỏ. Khi thiết kế vỏ hộp giảm tốc hàn, cần lưu ý tới những điểm đã trình bày trong mục 17.2 đối với kết cấu các chi tiết hàn nối chung.



Hình 18-13. Kết cấu vỏ hộp giảm tốc hàn

Có thể tham khảo các số liệu tính trong bảng 18-1 của vỏ hộp giảm tốc đúc để xác định các yếu tố của vỏ hộp giảm tốc hàn. Chú ý rằng chiều dày vỏ hộp đúc không chỉ thoả mãn điều kiện về độ cứng mà còn đảm bảo tính công nghệ đúc, trong khi đó chiều dày vỏ hộp hàn chỉ cần thoả mãn yêu cầu về độ cứng. Vì vậy, chiều dày vỏ hộp hàn thường khoảng $0,5 \div 0,7$ chiều dày vỏ hộp đúc (hệ số bé được dùng khi hộp giảm tốc có kích thước lớn) và bằng chiều dày của thép tấm.

Chiều dày mặt bích ghép nắp và thân cũng như mặt đế được xác định theo bảng 18-1. Vì cần đảm bảo độ kín nên có thể dùng hệ số 1,5. Phôi thường là thép tấm nên cần phải chọn tiêu chuẩn. Khi lựa chọn bề dày của thép tấm cần chú ý tới lượng dư gia công cơ các mặt ghép (không nhỏ hơn + 2mm). Các bề mặt tựa của bulông, đai ốc sẽ không phải gia công nếu độ dốc của các bề mặt này sau khi hàn không lớn hơn $\pm 1^\circ$.

18.3. BÔI TRƠN HỘP GIẢM TỐC

Để giảm mất mát công suất vì ma sát, giảm mài mòn răng, đảm bảo thoát nhiệt tốt và để phòng các tiết máy bị han gỉ cần phải bôi trơn liên tục các bộ truyền trong hộp giảm tốc.

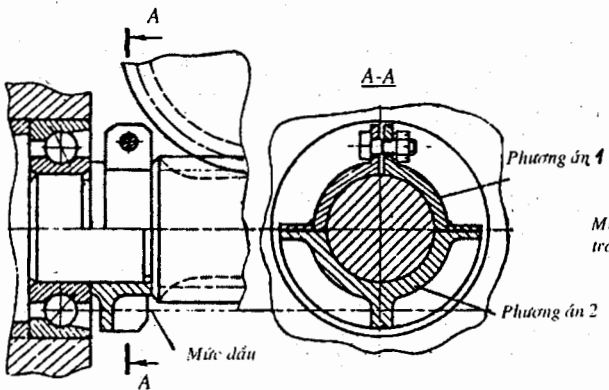
18.3.1. Các phương pháp bôi trơn hộp giảm tốc

Theo cách dẫn dầu đến bôi trơn các tiết máy, người ta phân biệt bôi trơn ngâm dầu và bôi trơn lưu thông. Ngoài ra, đối với các bộ truyền để hở của những máy không quan trọng có thể bôi trơn định kỳ bằng mỡ.

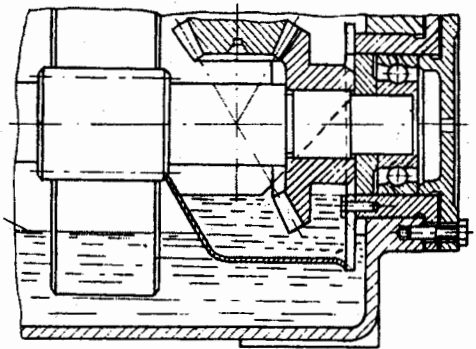
Bôi trơn ngâm dầu: bánh răng, bánh vít, trục vít hoặc các tiết máy phụ (bánh răng bôi trơn, vòng vùng dầu,...) được ngâm trong dầu chứa ở hộp. Cách bôi trơn này thường dùng khi vận tốc vòng $v \leq 12\text{m/s}$ (đối với bánh răng) và $v \leq 10\text{m/s}$ (đối với trục vít).

Khi vận tốc vòng lớn, công suất mất mát do khuấy dầu tăng lên, dầu dễ bị biến chất do bắn toé, mặt khác các chất cặn bã ở đáy hộp dễ bị khuấy động và hắt vào chỗ ăn khớp làm cho răng chóng bị mài mòn, vì vậy cần đảm bảo lượng dầu ngâm dầu cần thiết.

Khi vận tốc bộ truyền xấp xỉ các trị số trên thì bánh răng và bánh vít được ngâm trong dầu với chiều sâu ngâm dầu bằng $(0,75 \sim 2) h$ với h - chiều cao răng nhưng không nhỏ hơn 10mm. Nếu trục vít đặt dưới thì mức dầu phải ngập ren trục vít nhưng không được vượt quá đường ngang tâm con lăn dưới cùng. Nếu không ngâm hết chiều cao ren trục vít trong dầu thì lắp vòng vùng dầu trên trục vít, dầu được bắn lên bánh vít đến bôi trơn chỗ ăn khớp (h.18-14). Đối với bánh răng côn, mức dầu nên ngập chiều rộng bánh răng lớn. Trong hộp giảm tốc bánh răng côn-trụ hai cấp, nếu mức dầu không thể tăng hơn nữa để bôi trơn cả hai bộ truyền thì có thể ngăn bể chứa dầu chung thành hai phần: phần để bôi trơn bánh răng trụ, phần còn lại để bôi trơn bánh răng côn (h.18-15).



Hình 18-14

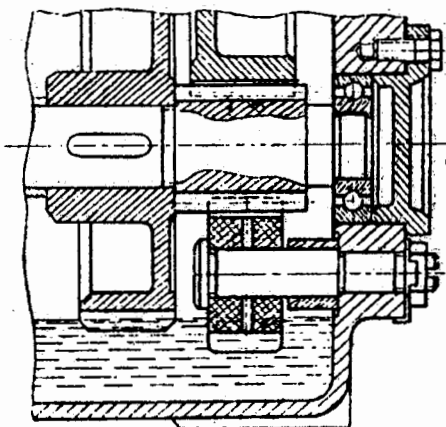


Hình 18-15

Đối với những hộp giảm tốc nhiều cấp, nếu các bánh răng không ngâm được trong dầu thì làm nghiêng bề mặt ghép nắp và thân hộp (h.18-1), còn đối với hộp giảm tốc đặt đứng có thể dùng thêm bánh răng bôi trơn hoặc vòng bôi trơn. Bánh răng bôi trơn (h.18-16) thường làm bằng tectolit hoặc bằng vật liệu phi kim loại với chiều rộng thường $\leq 0,3b$ (b - chiều rộng của bánh răng được bôi trơn).

Khi vận tốc nhỏ ($0,8 \sim 1,5\text{m/s}$), lấy chiều sâu ngâm dầu bằng $\frac{1}{6}$ bán kính bánh răng cấp nhanh, còn bánh răng cấp chậm khoảng $\frac{1}{4}$ bán kính.

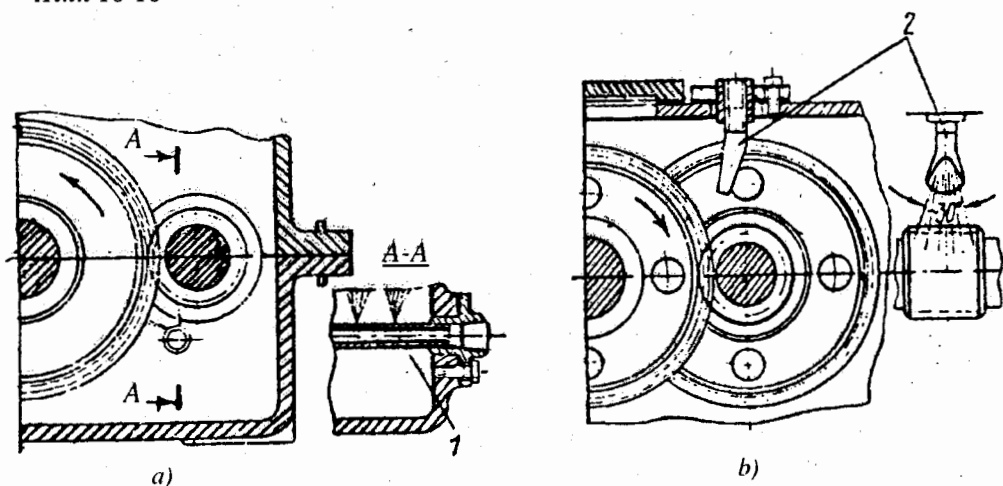
Lượng dầu bôi trơn thường vào khoảng 0,4 đến 0,8 lít cho 1 kW công suất truyền



Hình 18-16

Bôi trơn lưu thông dùng cho các bộ truyền có vận tốc lớn, $v > 12$ đến 14m/s . Phương pháp này cũng có thể dùng cho các hộp giảm tốc có công suất lớn và vận tốc không lớn, nhưng không được phép bôi trơn bằng ngâm dầu. Dầu được bôi trơn từ bể với áp suất $0,5 \sim 1,75\text{at}$ theo các đường ống, qua các vòi phun đến bôi trơn chỗ ăn khớp.

Đối với bánh răng nghiêng hoặc răng chữ V nên đặt vòi phun sao cho các tia dầu bắn theo chiều quay của bánh răng. Đối với bánh răng thẳng: ngược chiều quay; khi vận tốc nhỏ hơn trị số trên, nếu dùng phương pháp bôi trơn này thì vòi phun đặt trên hoặc dưới chỗ ăn khớp, phụ thuộc vào chiều quay (xem hình 18-17, trong đó hình 18-17b dùng cho bánh răng cỡ rộng).



Hình 18-17

18.3.2. Dầu bôi trơn hộp giảm tốc

Thường dùng các loại dầu bôi trơn sau đây để bôi trơn hộp giảm tốc:

- Dầu công nghiệp được dùng rộng rãi để bôi trơn nhiều loại máy khác nhau. Khi bôi trơn bằng phương pháp lưu thông nên dùng dầu công nghiệp 45.
- Dầu tuabin có chất lượng tốt nên dùng để bôi trơn các bộ truyền bánh răng quay nhanh.
- Dầu ô tô, máy kéo AK10 và AK15 có thể dùng để bôi trơn các loại hộp giảm tốc.
- Với hộp giảm tốc cỡ nặng, có thể dùng dầu hộp số ô tô, máy kéo và dầu xilanh để bôi trơn. Nhưng dầu ô tô, máy kéo có chứa nhiều chất nhựa nên bôi trơn lưu thông không tốt, còn dầu xilanh có thể dùng bôi trơn lưu thông khi đường ống không dài lắm.

Chọn độ nhớt để bôi trơn phụ thuộc vào vận tốc, vật liệu chế tạo bánh răng (bảng 18-11) hoặc bánh vít (bảng 18-12). Sau đó tiến hành tra bảng để tìm loại dầu thích hợp (bảng 18-13).

Bảng 18-11. Chọn độ nhớt của dầu ở 50°C (100°C) để bôi trơn bánh răng

		Vận tốc vòng (m/s)						
Vật liệu bánh răng	σ_b MPa	< 0,5	0,5 - 1	1 - 2,5	2,5 - 5	5 - 12,5	12,5 - 25	> 25
		Độ nhớt của dầu ở 50° (100°)C						
Chất dẻo, gang và hợp kim đồng	-	$\frac{165 (20)}{24 (3)}$	$\frac{116 (11)}{16 (2)}$	$\frac{80}{11}$	$\frac{57}{8}$	$\frac{43}{6}$	$\frac{30}{4,5}$	
Thép	470 - 1000	$\frac{260(30)}{36 (4,5)}$	$\frac{160 (20)}{16 (3)}$	$\frac{186 (11)}{16 (2)}$	$\frac{80}{11}$	$\frac{57}{8}$	$\frac{43}{6}$	$\frac{30}{4,5}$
	1000 - 1250	$\frac{260(30)}{36 (4,5)}$	$\frac{260(30)}{36 (4,5)}$	$\frac{165 (20)}{24 (3)}$	$\frac{116 (11)}{16 (2)}$	$\frac{80}{11}$	$\frac{57}{8}$	$\frac{43}{4,5}$
Thép thấm than (tôi)	1250 - 1580	$\frac{438 (50)}{60 (7)}$	$\frac{260 (30)}{36 (4,5)}$	$\frac{260 (30)}{36 (4,5)}$	$\frac{165 (20)}{24 (3)}$	$\frac{116 (11)}{16 (2)}$	$\frac{80}{11}$	$\frac{57}{8}$

Bảng 18 - 12. Chọn độ nhớt của dầu ở 50°C (100°C) để bôi trơn bộ truyền trục vít

Đặc tính	Vận tốc trượt, m/s						
	< 1 Nặng	1 - 2,5 Nặng	< 5 Vừa	5 - 10 Vừa	10 - 15	15 - 25	> 25
Độ nhớt	$\frac{438 (52)}{60 (7)}$	$\frac{260 (30)}{36 (4,2)}$	$\frac{165 (20)}{24 (3,43)}$	$\frac{116 (11)}{16 (2)}$	$\frac{80}{11}$	$\frac{57}{8}$	$\frac{43}{6}$
Phương pháp bôi trơn	Ngâm dầu		Phun hoặc ngâm dầu		Phun dầu dưới áp lực 0,7atm 2atm 2atm		

Ghi chú :

- Dựa vào độ nhớt đã chọn, chọn loại dầu ở bảng 18 - 13.
- Bánh răng bằng thép crôm không thấm C và $\sigma_b > 800\text{MPa}$. Cần chọn độ nhớt lớn hơn một bậc (lùi trái một cột) so với độ nhớt tra theo bảng.
- Tử số chỉ độ nhớt Centistoc, mẫu số chỉ độ nhớt Engle. Trong ngoặc chỉ độ nhớt tương ứng ở 100°C.

Bảng 18-13. Các loại dầu thông dụng

Tên gọi	Độ nhớt				Khối lượng riêng g/cm ³ ở 20°C
	Centistoc		Engle		
	50°C	100°C	50°C	100°C	
Dầu công nghiệp 20	17 - 23	-	2,60 - 3,32	-	0,871 - 0,901
Dầu công nghiệp 30	27 - 33	-	3,81 - 4,59	-	0,886 - 0,916
Dầu công nghiệp 45	38 - 52	-	5,24 - 7,07	-	0,886 - 0,926
Dầu công nghiệp 50	42 - 58	-	5,76 - 7,86	-	-
Dầu tuabin 30 (YT)	28 - 32	-	3,95 - 4,46	-	-
Dầu tuabin 57	55 - 59	-	7,47 - 8,0	-	-
Dầu ô tô máy kéo					
Dầu ô tô máy kéo AK - 20	≥ 70	≥ 10	≥ 9,48	≥ 1,86	-
Dầu ô tô máy kéo AK - 15	≥ 135	≥ 15	≥ 23,7	-	-
Dầu máy bay MC - 14	≥ 92	≥ 14	≥ 12,4	≥ 2,26	< 0,890
Dầu máy bay MC - 20	157	20	-	≥ 2,95	0,895
Dầu máy bay MK - 22	192	22	-	≥ 3,19	0,905
Dầu xilanh 24 (nhẹ)	-	20 - 28	-	2,95 - 3,95	-
Dầu xilanh 38 (nặng)	-	32 - 44	-	4,5 - 6	-
Dầu xilanh 52	-	44 - 59	-	6,0 - 8,0	-
Dầu dùng cho bộ truyền hypoit	-	20,5 - 32,4	-	3 - 4,5	-
Dầu dùng cho hộp tốc độ điều khiển bằng tay	-	20,5 - 32,4	-	3 - 4,5	-
Dầu dùng cho máy cán		26 - 30		3,68 - 4,2	-

18.4. LẮP BÁNH RĂNG LÊN TRỤC VÀ ĐIỀU CHỈNH SỰ ẪN KHỚP

18.4.1. Lắp bánh răng lên trục

Để truyền mômen xoắn từ trục đến bánh răng (và ngược lại), người ta dùng then hoặc then hoa. Trong sản xuất lẻ và loạt nhỏ thường sử dụng then bằng. Mặc dù thiết kế có quy định kiểu lắp, nhưng cho đến nay, mối ghép then không được lắp lẩn hoàn toàn, vì việc chế tạo rãnh then trên trục thường bằng dao phay, độ chính xác thấp, dung sai theo chiều rộng không được đảm bảo. Để khắc phục thiếu sót trên, khi lắp cần cạo dũa kích thước then theo kích thước của rãnh. Điều này làm tăng thời gian lắp và giảm thời gian làm việc của mối ghép.

Trong sản xuất hàng khối và hàng loạt lớn thường dùng then bán nguyệt. Gần đây then bán nguyệt dùng nhiều trong sản xuất hàng loạt vừa.

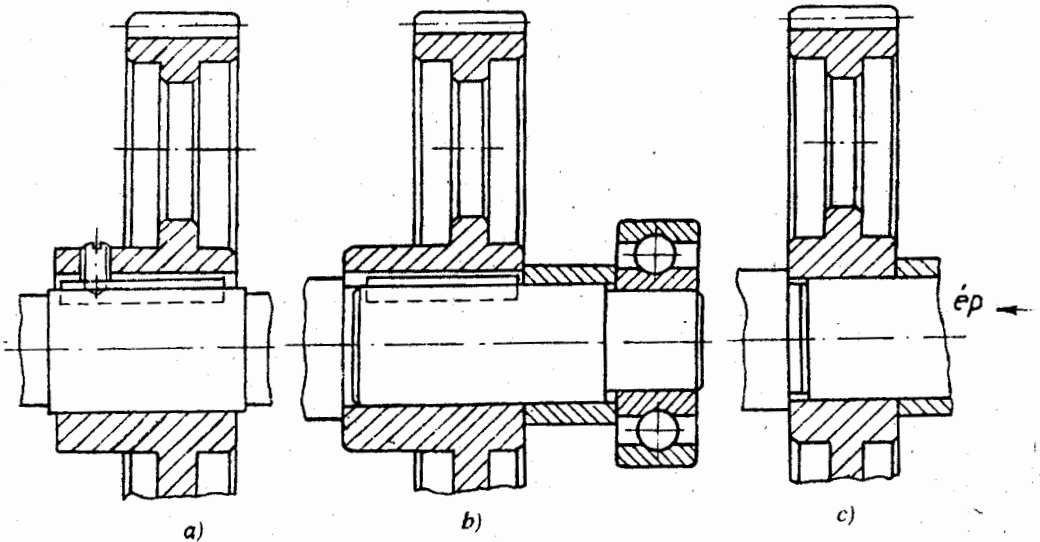
Bánh răng trụ không di động trong các hộp tốc độ lắp trên trục theo kiểu lắp H7 / Js6 khi chịu tải nhẹ và bộ truyền không quan trọng; H7 / k6 khi chịu tải vừa có thay đổi và va đập nhẹ; H7 / n6 khi chịu tải nặng có va đập. Bánh răng di động dọc trục được lắp theo kiểu lắp H7 / h8 còn nếu bánh răng quay quanh trục thì theo kiểu lắp H7 / h6.

Đối với các hộp giảm tốc bánh răng và trục vít thường dùng kiểu lắp chặt H7 / k6 hoặc H7 / m6. Với các kiểu lắp trên, khi lắp bánh răng vào trục rất khó đặt trùng phần rãnh then trên bánh răng và trên trục. Vì vậy, để lắp được dễ dàng nên chọn phần đầu của

đoạn trục lắp bánh răng làm phân dẫn hướng với kiểu lắp $\frac{H7}{h8}$ (h.13-5b)

Đối với bánh răng có kích thước lớn và chịu tải nặng thường lắp trên các đoạn trục côn, nhất là đối với bánh răng ở đầu trục (h.13-8, 13-10bd). Ưu điểm chính của cách lắp này là dễ đồng tâm, bảo đảm độ chính xác và làm việc chắc chắn, tháo lắp dễ dàng. Phần trục côn nhất thiết không được làm gờ vì bánh răng sẽ vướng gờ không lắp căng được. Nhược điểm là chế tạo lỗ côn của bánh răng và trục phức tạp.

Bánh răng và bánh vít cần được lắp đúng vị trí đã định. Nếu chiều dài của máyơ lớn hơn nhiều so với đường kính trục tại chỗ lắp bánh răng thì cần có biện pháp đơn giản để khống chế sự dịch chuyển bánh răng theo phương dọc trục. Trên hình 18-18 trình bày phương pháp cố định thân bánh răng bằng vít, bạc hay gờ trục.



Hình 18-18

Nếu chiều dài của máyơ nhỏ, tỷ số $\frac{l}{d} < 1,0$ (l - chiều dài máyơ, d - đường kính trục) thì bề mặt lắp ghép (nhất là khi dùng kiểu lắp trung gian và lắp chặt) không thể đảm bảo chính xác vị trí của bánh răng trên trục. Để đề phòng hiện tượng trên, khi lắp bánh răng nhất thiết phải ép bánh răng tỳ vào mặt định vị của vai trục (xem hình 13-6). Muốn vậy, chiều dài phần vít hay bán kính góc lượn của tiết máy lắp trên trục phải lớn hơn bán kính góc lượn của vai trục (xem bảng 13-1).

Trong hộp giảm tốc hay hộp tốc độ, cũng thường dùng bạc cách và mặt mút của vòng ổ để định vị bánh răng trên trục (h.13-9). Khi sử dụng phương pháp này cần đảm

bảo sự tiếp xúc chính xác giữa các mặt mút bánh răng, bạc và vòng ổ. Muốn vậy chiều dài bạc cần được đảm bảo chính xác và phải dài hơn đoạn trục lắp bạc.

Đối với bánh răng lắp trên đầu trục, khi $\frac{l}{d} < 1$ có thể lắp bánh răng trên mặt trụ

hoặc mặt côn (h.13-10). Cố định bánh răng bằng đệm, vít và đai ốc bảo đảm không bị tháo lỏng. Kích thước đai ốc, vít, đệm xem phần cố định các tiết máy trên trục.

18.4.2. Điều chỉnh bánh răng theo phương dọc trục

Sai số về chế tạo các chi tiết theo kích thước chiều dài và sai số về lắp ghép làm cho vị trí bánh răng trên trục không chính xác. Trong hộp giảm tốc bánh răng trụ, để bù vào sai số đó thường lấy chiều rộng bánh răng nhỏ tăng lên 10% so với chiều rộng bánh răng lớn.

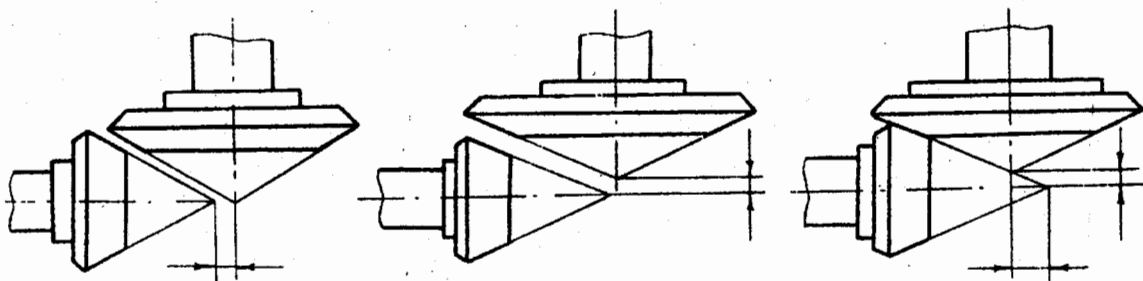
Trong hộp tốc độ của máy cắt gọt, chiều rộng các bánh răng nhỏ và lớn bằng nhau nên sai số do lắp ráp cho phép mỗi bên là 0,05 chiều rộng bánh răng.

Trong hộp giảm tốc bánh răng chữ V và hộp giảm tốc bánh răng phân đôi, một trong hai trục mang bánh răng chữ V cần được cố định (gối đỡ trục lắp theo sơ đồ 3) còn trục kia tùy động (gối đỡ trục lắp theo sơ đồ 1) xem phần 15.1.1.

Đối với bộ truyền trục vít và bánh răng côn, sai số về chế tạo và lắp ghép làm sai lệch vị trí tương đối giữa bánh vít và trục vít cũng như giữa các bánh răng côn nhỏ và lớn. Sai số này (khi vượt quá trị số cho phép) là nguyên nhân làm tăng mòn, tăng ma sát và tăng ứng suất tập trung dọc theo chiều dài của răng.

Ngoài ra đỉnh côn có thể không trùng với đường tâm của trục. Trên hình 18-19 là các ví dụ về vị trí các bánh răng côn khi chế tạo và lắp ghép không chính xác.

Trong ngành chế tạo máy đối với các bộ truyền có môđun $< 6\text{mm}$, thường dùng rộng rãi cấp chính xác động học 7 và 8. Đối với cấp chính xác này, sai lệch cho phép của đỉnh côn không vượt quá 0,058mm. Nhưng việc chế tạo các tiết máy đạt độ chính xác trên rất khó khăn. Vì vậy, thường chọn cấp chính xác thấp hơn, còn sự không trùng đỉnh có thể khắc phục bằng cách điều chỉnh vị trí dọc trục của các bánh răng khi lắp ghép bộ truyền trong hộp giảm tốc.



Hình 18-19. Vị trí không chính xác của bánh răng côn trên trục

Đối với bộ truyền trục vít, để đảm bảo sự ăn khớp chính xác giữa ren trục vít và răng bánh vít cần bảo đảm khoảng cách trục, góc giữa trục bánh vít và trục vít, và bảo đảm mặt trung bình của bánh vít đi qua trục của trục vít.

Nếu trục vít và bánh vít đặt trong một vỏ hộp, thì độ chính xác về khoảng cách trục và về góc giữa hai trục do độ chính xác chế tạo vỏ hộp quyết định. Trong bản vẽ chế tạo

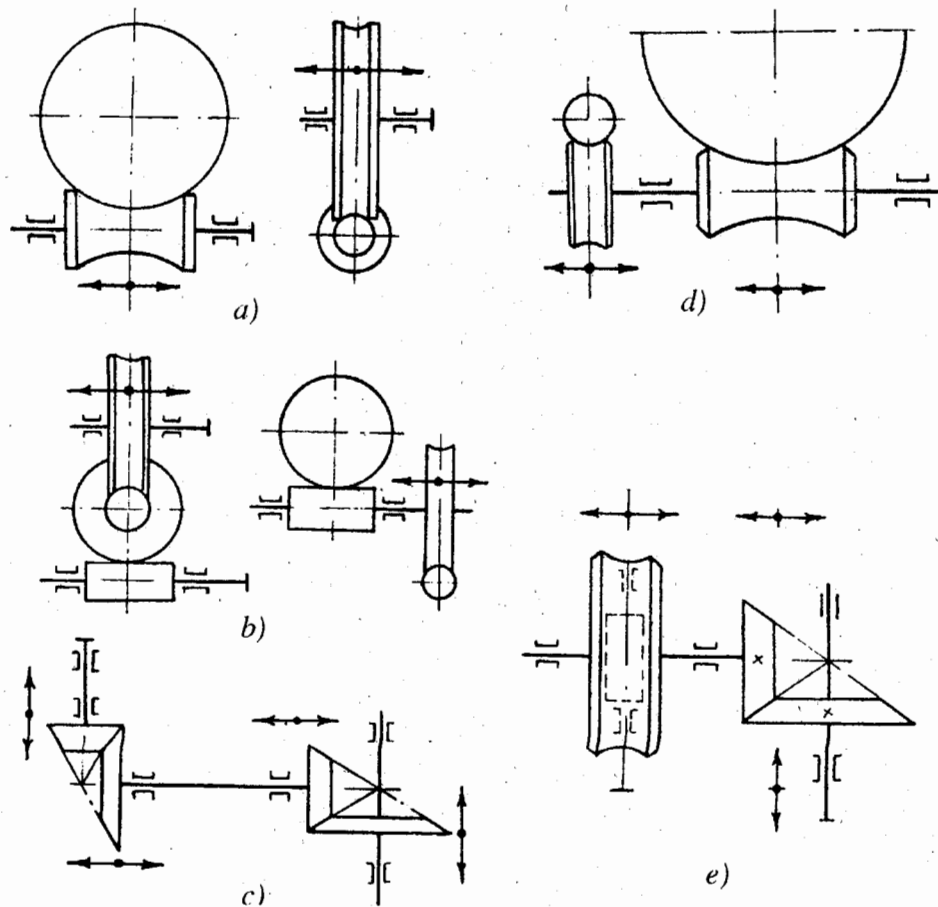
vỏ hộp, cần ghi kích thước khoảng cách trục kèm theo dung sai khoảng cách trục và dung sai về góc giữa các trục.

Độ chính xác về vị trí trung bình của bánh vít so với trục vít được xác định bằng tổng sai số của một số chi tiết nằm trong chuỗi kích thước của nó.

Cũng như trong bộ truyền bánh răng côn, sai số về vị trí giữa bánh vít và trục vít có thể khắc phục bằng việc điều chỉnh khi lắp vào vỏ hộp.

Khác với bánh răng hình trụ, đối với bộ truyền trục vít và bánh răng côn, việc điều chỉnh vị trí được tiến hành trên cả trục vít và bánh vít cũng như ở bánh răng côn nhỏ và lớn.

Trên hình 18-20 trình bày sơ đồ các bộ truyền trục vít và bánh răng côn, "mũi tên" chỉ phương điều chỉnh.



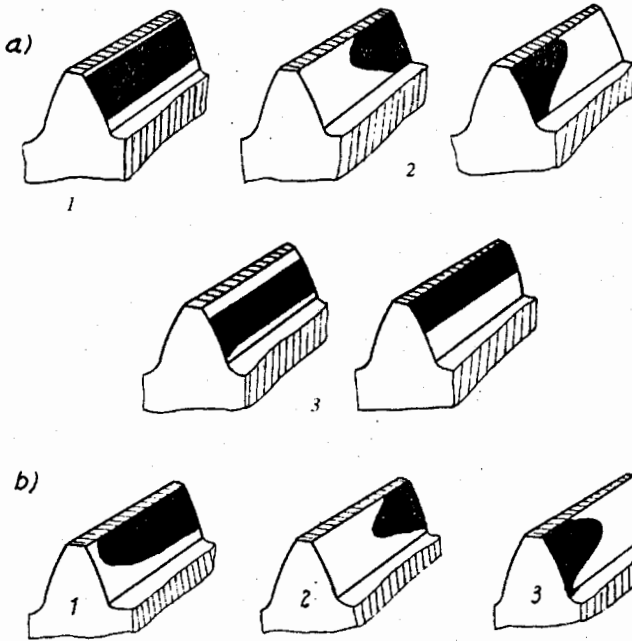
Hình 18-20. Một số sơ đồ dùng để điều chỉnh bộ truyền trục vít và bánh răng côn

Hiện nay có hai phương pháp điều chỉnh để đảm bảo độ chính xác về ăn khớp của bộ truyền bánh răng côn và trục vít.

- Dịch chuyển trục cùng với các bánh răng đã cố định trên nó nhờ bộ đệm điều chỉnh có chiều dày khác nhau lắp giữa nắp ổ và vỏ hộp (h.15-5, 6 hoặc 15-7a). Cũng thường dùng vít điều chỉnh như trên hình 15-7b. Trong trường hợp này, việc điều chỉnh tiến hành rất thuận tiện.

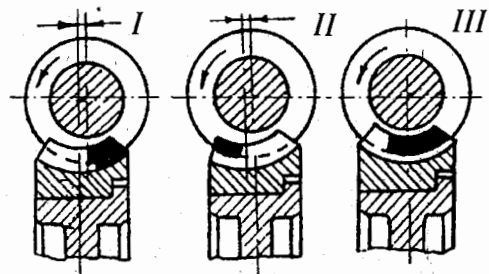
- Dịch chuyển các bánh răng trên trục đã cố định, sau đó định vị lần lượt từng bánh một. Điều chỉnh theo phương án này rất phức tạp. Trường hợp trên trục lắp nhiều bánh răng và yêu cầu điều chỉnh chính xác vị trí của chúng trên trục thì nên dùng phối hợp cả hai phương pháp điều chỉnh. Trong ngành chế tạo máy, việc điều chỉnh bộ truyền bánh răng côn và bộ truyền trục vít theo bất kỳ phương pháp nào cũng phải bảo đảm độ chính xác không thấp hơn 0,05mm.

Để kiểm tra sự ăn khớp đúng của bộ truyền, người ta bôi một lớp sơn (hỗn hợp của bột trắng và dầu) trên bề mặt làm việc của bánh răng, sau đó quay bánh răng nhỏ hay trục vít từ từ và theo dõi các vết tiếp xúc trên bề mặt của răng. Khi ăn khớp đúng thì các vết tiếp xúc rải đều theo mặt phẳng làm việc của răng.



Hình 18-21. Vị trí của vết tiếp xúc trên bề mặt răng

Khi vết tiếp xúc phân bố như trên hình 18-21a (trường hợp 2) hoặc hình 18-21b (trường hợp 2 và 3), hình 18-22 (trường hợp I, II) thì cần điều chỉnh để đưa các cặp bánh răng trở về vị trí ăn khớp đúng. Còn với trường hợp 3 (h.18-21a) thì không thể khắc phục được sự ăn khớp đúng, ở đây là do sai số chế tạo gây nên (sai số chế tạo khoảng cách trục).



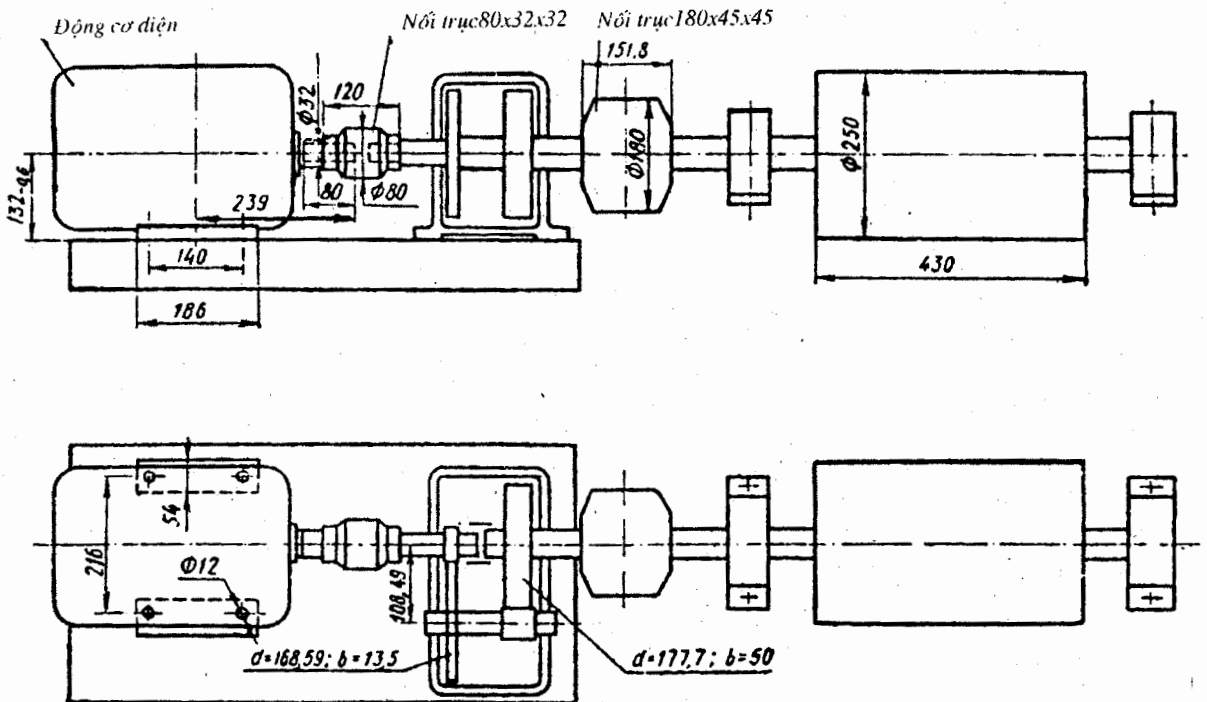
Hình 18-22

19. THIẾT KẾ BỆ MÁY

Bệ máy dùng để đặt các đơn vị lắp ghép, đảm bảo vị trí tương đối của chúng trong hệ thống dẫn động. Yêu cầu cơ bản của bệ máy là độ cứng và độ chính xác về vị trí tương đối của các bề mặt lắp ghép.

19.1. PHÁC THẢO HÌNH DẠNG BỆ MÁY

Trên hình 19-1 là sơ đồ động của hệ thống dẫn động băng tải, ở đó bệ máy đặt động cơ nối với hộp giảm tốc qua nối trục. Hình dạng của bệ máy được thể hiện trên hình 19-2 (bệ bất động cơ và hộp giảm tốc có đường bao vẽ bằng nét đậm). Để xác định được hình dạng của bệ máy và vị trí tương đối của các đơn vị lắp ghép, ta cần biết kích thước của các đơn vị lắp ghép (trên hình 19-1 đó là động cơ và hộp giảm tốc) và các yêu cầu kỹ thuật:



Hình 19-1

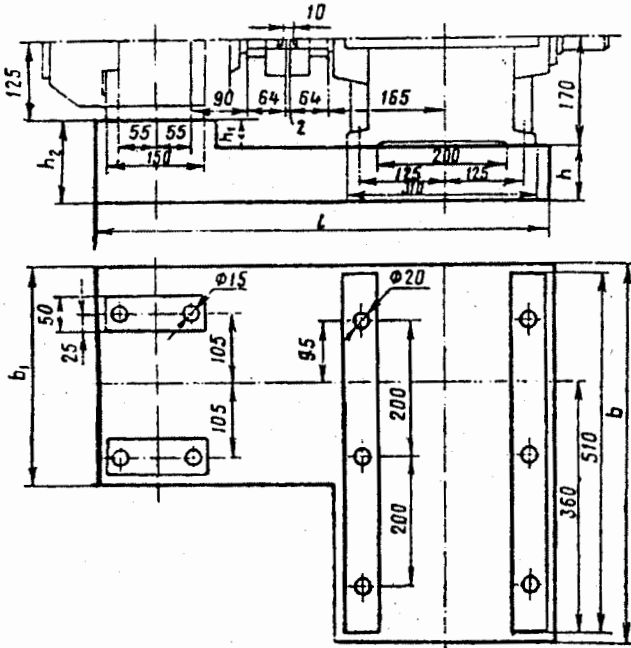
a) Các kích thước cơ bản của động cơ điện. Bao gồm: đường kính và tọa độ của các tâm lỗ bulông bất động cơ ($\phi 12$, 216 và 140mm); khoảng cách từ tâm trục động cơ đến mặt đế ($h = 132\text{mm}$) đường kính trục động cơ và chiều dài đầu trục ($\phi 32$, 80mm), khoảng cách từ nút trục động cơ đến đường tâm (239mm); kích thước mặt đế động cơ.

b) Kích thước của nối trục: đường kính ngoài ($D = 80\text{mm}$); chiều dài toàn bộ khớp nối (120mm); khe hở giữa hai nửa khớp (2mm).

c) Kích thước hộp giảm tốc. Bao gồm: chiều cao của tâm trục ra và vào của hộp giảm tốc (170mm); khoảng cách tâm trục (vì đây là hộp đồng trục nên trục vào và trục ra nằm trên một đường tâm); đường kính và chiều dài đầu trục: đối với trục vào $\phi 32$, 45mm và đối với trục ra

$\phi 45$, 60mm, đường kính và toạ độ tâm lỗ bulông ($\phi 20$, $250 \times 200 \times 200$ mm); kích thước và hình dạng mặt đế hộp giảm tốc và kích thước định vị (khoảng cách từ tâm bulông nền đến đường tâm trục vào là 95mm).

d) Các yêu cầu kỹ thuật: yêu cầu của mỗi đơn vị lắp ghép và độ chính xác về vị trí tương đối của chúng. Thông thường, đó là độ không đồng tâm và độ lệch góc của hai đầu trục nối, khe hở cần thiết giữa hai đầu trục (10mm).



Hình 19-2. Bệ máy hàn

Để xác định vị trí tương đối của các đơn vị lắp trên bệ máy, nên chọn trục đối xứng của các đơn vị lắp làm chuẩn. Trong trường hợp đang xét đường tâm trục động cơ và đường tâm trục vào, trục ra của hộp giảm tốc là trùng nhau và đó là một trục đối xứng chính. Đường tâm của trục này cũng trùng với đường tâm trục tang (h.19-1). Chuẩn thứ hai là các trục còn lại của động cơ điện và hộp giảm tốc.

Trên cơ sở các số liệu nêu trên, có thể phác thảo được hình dạng bệ máy, xác định được vị trí tương đối của các đơn vị lắp ghép (toạ độ của các tâm lỗ bulông dùng để cố định các đơn vị lắp ghép trên bệ máy) và nhất là vị trí tương đối của bề mặt ghép, từ đó có thể xác định được tính hợp lý của các thông số đã chọn. Thí dụ, trên hình 19-2, mặt ghép động cơ điện và hộp giảm tốc là không nằm trên cùng một mặt phẳng. Vì vậy nếu

chọn chiều cao hộp giảm tốc sao cho đường tâm trục hộp giảm tốc nằm trên cùng một mặt phẳng với đường tâm trục động cơ thì kết cấu sẽ đơn giản hơn. Hoặc nếu thay đổi khoảng cách giữa các tâm lỗ bulông bắt hộp giảm tốc từ 200 lên 210, việc gia công các lỗ bulông trên bệ máy sẽ đơn giản hơn.

Vị trí tương đối giữa các đơn vị lắp ghép cần được đảm bảo chính xác, muốn vậy cần đảm bảo khe hở cần thiết giữa hai đầu trục nối (10mm, phụ thuộc vào loại nối trục). Chiều dài của mayơ nối trục phải lớn hơn chiều dài đầu trục động cơ (80mm) để mayơ nối trục luôn tỳ sát vào vai trục, ở đây dùng bạc chặn giữa mayơ và vai trục.

Sau khi đã phác thảo được hình dạng bệ máy, cần quyết định phương án thiết kế bệ máy: dùng dạng tấm (bệ đúc) hoặc dạng khung (bệ hàn).

19.2. BỆ MÁY ĐÚC (TẤM)

Bệ máy đúc được dùng trong sản xuất hàng khối hay loạt trung bình. Vật liệu để đúc bệ máy thường là gang GX12-28 hay GX15-32.

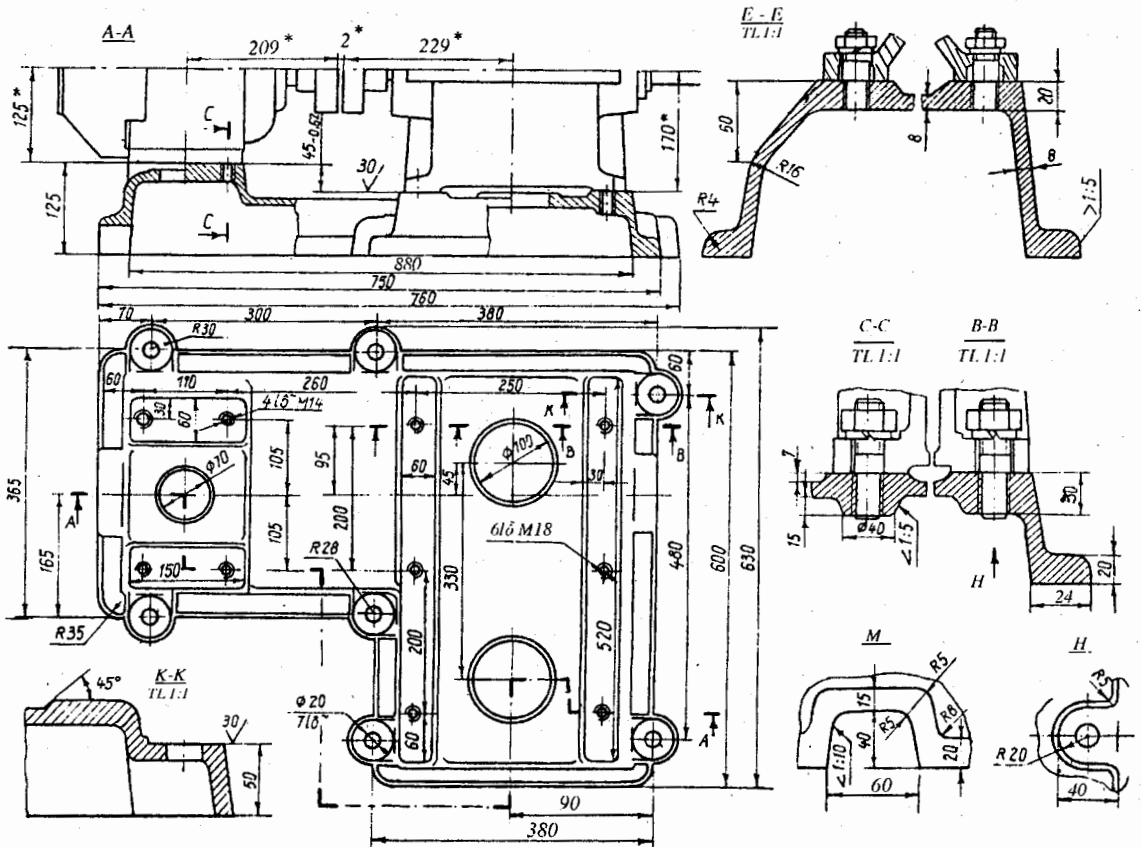
Trên hình 19-3 trình bày kết cấu bệ máy đúc gang GX15-32. Khi thiết kế bệ máy đúc, trước hết phải đảm bảo các yêu cầu có liên quan đến thiết kế vật đúc (mục 17.1) như chọn góc lượn ở chỗ chuyển tiếp, độ dốc đúc, chỗ chuyển tiếp ở các thành có chiều dày khác nhau... Đồng thời cần thực hiện những nội dung sau đây khi thiết kế bệ đúc.

19.2.1. Chọn kết cấu và các kích thước cơ bản của bệ

Kích thước khuôn khổ của bệ được xác định trên cơ sở đường bao quanh bề mặt ghép nối. Chiều dày bệ máy đúc được xác định theo bảng 17-1. Xuất phát từ điều kiện đảm bảo độ cứng vững, chiều cao bệ máy được xác định theo hệ thức sau:

$$h = (0,9 \div 0,11)l$$

trong đó l - chiều dài bệ máy ($l = 780$ mm).



Ghi chú

1. * Kích thước tham khảo
2. Độ dốc - bán kính chuyển tiếp theo hình 17-1
3. Độ dốc đúc - bảng 17-2
4. Các lỗ Đ.G lấy dầu theo động cơ và hộp giảm tốc
5. Kích thước tự do có dung sai bằng $\pm \frac{1}{2}$ dung sai cấp 9.

Hình 19-3. Bệ máy đúc

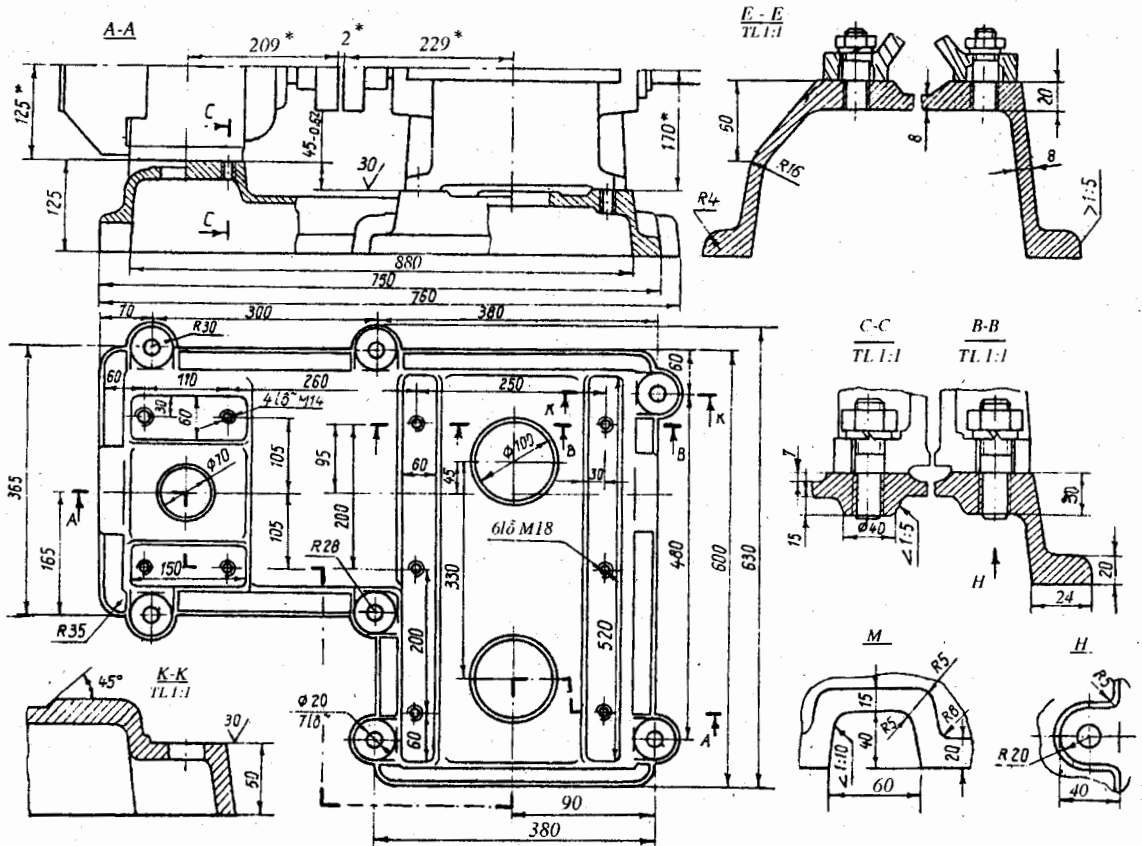
Về kết cấu, bệ máy cần phải đơn giản và thuận tiện cho lắp ráp, vận chuyển cũng như gia công cơ. Muốn vậy, trên bệ máy có thể làm các cửa sổ (nhìn theo M trên hình 19-3). Các lỗ tròn hoặc các lỗ định hình khác tùy thuộc vào kết cấu cụ thể và không ảnh

19.2.1. Chọn kết cấu và các kích thước cơ bản của bệ

Kích thước khuôn khổ của bệ được xác định trên cơ sở đường bao quanh bề mặt ghép nối. Chiều dày bệ máy đúc được xác định theo bảng 17-1. Xuất phát từ điều kiện đảm bảo độ cứng vững, chiều cao bệ máy được xác định theo hệ thức sau:

$$h = (0,9 \div 0,11)l$$

trong đó l - chiều dài bệ máy ($l = 780 \text{ mm}$).



Ghi chú

1. * Kích thước tham khảo
2. Độ dốc - bán kính chuyển tiếp theo hình 17-1
3. Độ dốc đúc - bảng 17-2
4. Các lỗ Đ.G lấy dầu theo động cơ và hộp giảm tốc
5. Kích thước tự do có dung sai bằng $\pm \frac{1}{2}$ dung sai cấp 9.

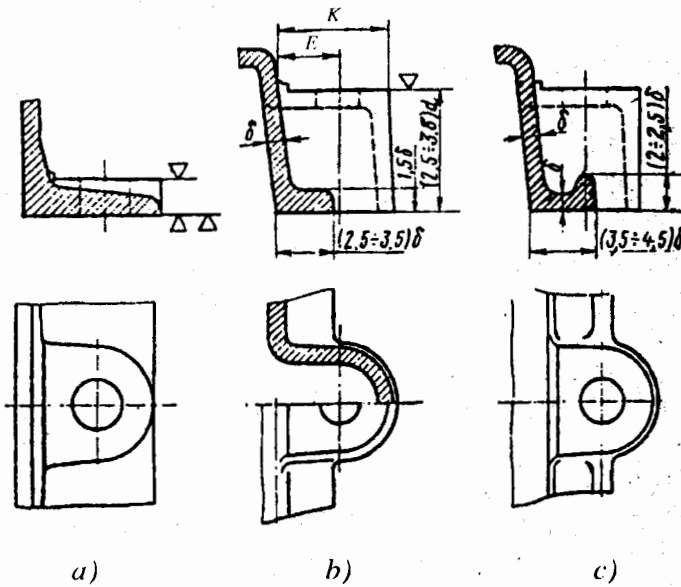
Hình 19-3. Bệ máy đúc

Về kết cấu, bệ máy cần phải đơn giản và thuận tiện cho lắp ráp, vận chuyển cũng như gia công. Muốn vậy, trên bệ máy có thể làm các cửa sổ (nhìn theo M trên hình 19-3). Các lỗ tròn hoặc các lỗ định hình khác tùy thuộc vào kết cấu cụ thể và không ảnh

hướng đến khả năng chịu lực của bê. Các cửa sổ hình tròn phía trên ngoài tác dụng vừa nêu còn dùng để đổ bê tông lỏng vào lỗ bu lông bê máy.

Trong trường hợp các mặt ghép không cùng nằm trên một độ cao, nên làm thêm các gân tăng cứng cho bê máy.

Bê được đặt trên nền bê tông. Bề mặt tiếp xúc của bê máy với nền thường có dạng dải rộng theo đường viền bao quanh. Kích thước và hình dạng của nó phụ thuộc vào việc bố trí và hình dạng, kết cấu chỗ lắp bulông nền.

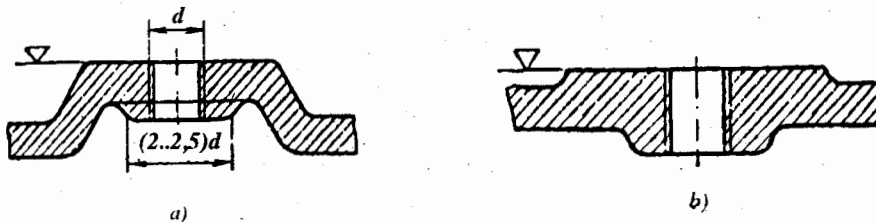


Hình 19-4

đai ốc có thể chọn theo bảng 18-1 hoặc tham khảo bảng P.3.4, phụ lục. Tuy nhiên kết cấu trên hình 18-4c là hợp lý nhất vì có đường rãnh bao quanh để chứa dầu, tránh cho dầu chảy ra nền xưởng.

19.2.2. Chọn kết cấu và kích thước mặt ghép

Kích thước của mặt ghép phụ thuộc vào kích thước mặt đế của đơn vị lắp ghép (đế động cơ điện, đế hộp giảm tốc, giá đỡ gối đỡ trục,...) trên bê máy với sai lệch ± 5 đến ± 10 mm về mọi phía. Thường bề mặt ghép được làm lồi với chiều cao $t > 3$ đến 5mm (không kể lượng dư gia công cơ).



Hình 19-5

Chọn t sao cho có thể gia công các mặt ghép trên một hành trình cắt gọt. Nếu dùng vít cấy để cố định chi tiết ghép với bê máy, thì phải tăng chiều dày chỗ làm ren lên. Đối với chi tiết gang, chiều dài ren trong lỗ tối thiểu là $(1,3 \div 1,5)d$ (d - đường kính vít). Tuy

Trên hình 19-4 trình bày một số phương án cấu tạo chỗ lắp bulông nền có liên quan đến bề mặt chân đế và kích thước khuôn khổ của bê máy.

Với kết cấu chân đế bê máy như trên hình 19-4a, kích thước khuôn khổ của bê máy tăng do kích thước mặt tựa tầng. Để giảm khuôn khổ và trọng lượng, có thể chọn kết cấu chỗ lắp bulông nền như trên hình 19-4b, ở đây chiều rộng của mặt tựa giảm xuống chỉ còn từ 2,5δ đến 3,5δ. Mặt khác, tuy bulông dài hơn nhưng độ cứng của bê sẽ lớn hơn, biến dạng và tải trọng sẽ phân bố đều hơn khi xiết chặt bulông nền. Kích thước E, K của bề mặt tựa

thuộc vào vị trí có thể dùng các kết cấu trên hình 19-5a,b. Các mặt tựa dùng làm chuẩn công nghệ, thường được gia công với $Rz < 60\mu\text{m}$. Còn các bề mặt ghép - $Rz \leq 40\mu\text{m}$.

19.2.3. Xác định đường kính và số lượng bulông nền

Đường kính và số lượng bulông nền được xác định từ phép tính mối ghép bulông nhóm chịu mômen xoắn T trên trục ra hộp giảm tốc và lực xuất hiện do sai lệch vị trí của các đầu trục khi nối trục. Để đơn giản, đường kính bulông nền có thể chọn theo bảng 18-1 như đối với hộp giảm tốc.

Số lượng bulông nền được xác định theo công thức sau: $Z = L / t$

trong đó: $L = 2l + 2b$ (xem h.18-1)

t - khoảng cách giữa các bulông, thường lấy $t = 300 \div 1000\text{mm}$ tùy thuộc vào kích thước của đế.

Dựa vào số lượng bulông đã xác định và hình dạng bề máy, tiến hành phân bố bulông sao cho khi xiết chặt đai ốc thì áp lực phân bố đều trên bề mặt nền và ứng suất đập trên bề mặt tiếp xúc không vượt quá ứng suất cho phép của bê tông.

19.2.4. Chọn sai lệch giới hạn của các kích thước

Trên bản vẽ bề máy cần ghi rõ các kích thước có kèm theo sai lệch giới hạn liên quan đến độ không đồng trục và vị trí tương đối của các đơn vị lắp. Đó là:

- Độ chênh lệch giữa hai bề mặt ghép (kích thước 45mm trên hình 19-3)
- Độ không song song của các bề mặt ghép (trên hình 19-3 là mặt ghép động cơ và mặt ghép hộp giảm tốc).
- Kích thước xác định vị trí từng đơn vị lắp đối với trục đối xứng chính (tọa độ của các tâm lỗ bulông đối với trục đối xứng chính - 105 và 95mm).

Sai lệch giới hạn của các kích thước trên phụ thuộc vào công nghệ lắp. Trong sản xuất đơn chiếc và loạt nhỏ, độ chính xác lắp ghép có thể đạt được bằng cách lắp sửa, nhờ sử dụng căn đệm điều chỉnh và lấy dấu lỗ trên bề máy theo lỗ của đơn vị lắp. Khi chọn sai lệch giới hạn, cần chú ý rằng việc tăng độ chính xác một khâu trong nhóm kích thước ghép không làm tăng thêm độ chính xác của các khâu khác.

Sai lệch giới hạn của chiều cao tâm trục động cơ và hộp giảm tốc thường chọn theo cấp chính xác 7, vì vậy sai lệch về độ chênh lệch của hai mặt ghép này cũng chọn cùng cấp chính xác, tức là $45_{-0,62}\text{mm}$.

Các kích thước tự do của khung và bề được chọn theo cấp chính xác 8 phụ thuộc điều kiện kỹ thuật.

Trong sản xuất hàng loạt và hàng khối, không dùng phương pháp sửa lắp do đó các lỗ được gia công theo dưỡng khoan. Sai lệch của các đường tâm lỗ ren chọn theo bảng 19-1.

Bảng 19-1

Đường kính ren	Sai lệch giới hạn, mm
M3 ÷ M4	± 0,08
M5 ÷ M6	± 0,12
M8 ÷ M16	± 0,20
M18 ÷ M30	± 0,35

Để kiểm tra sai lệch vị trí của đầu trục, có thể dùng một trong hai phương pháp sau:

- Kiểm tra đầu mút trục nhờ thước và ống mẫu (h.19-6). Với độ dịch chuyển hướng tâm trong mặt phẳng thẳng đứng:

$\Delta_r = \Delta_1$ và độ không song song của trục (độ chéo): $\Delta_\alpha = (\Delta_2 - \Delta_1)/2l$.

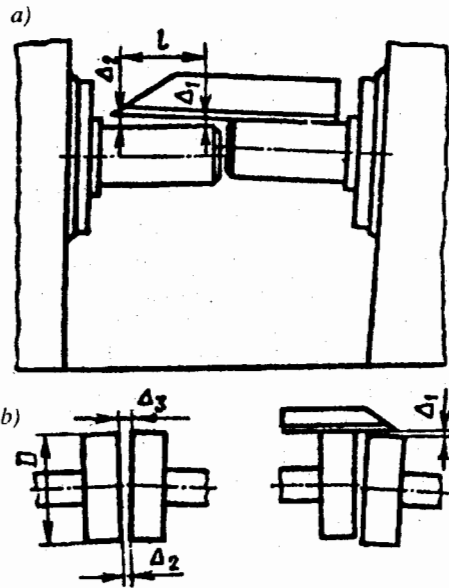
- Kiểm tra bằng đĩa đo, khi đó trên đầu mút trục: lắp một đĩa đo chính xác (h.19-6b) với độ lệch tâm:

$\Delta_r = \Delta_1$ và độ chéo: $\Delta_\alpha = (\Delta_3 - \Delta_2)/D$

Kiểm tra độ không đồng trục trong hai mặt phẳng thẳng đứng và nằm ngang, sau đó tính sai lệch tổng:

- Độ lệch tổng: $\Delta_r = \sqrt{\Delta_{ry}^2 + \Delta_{rx}^2}$

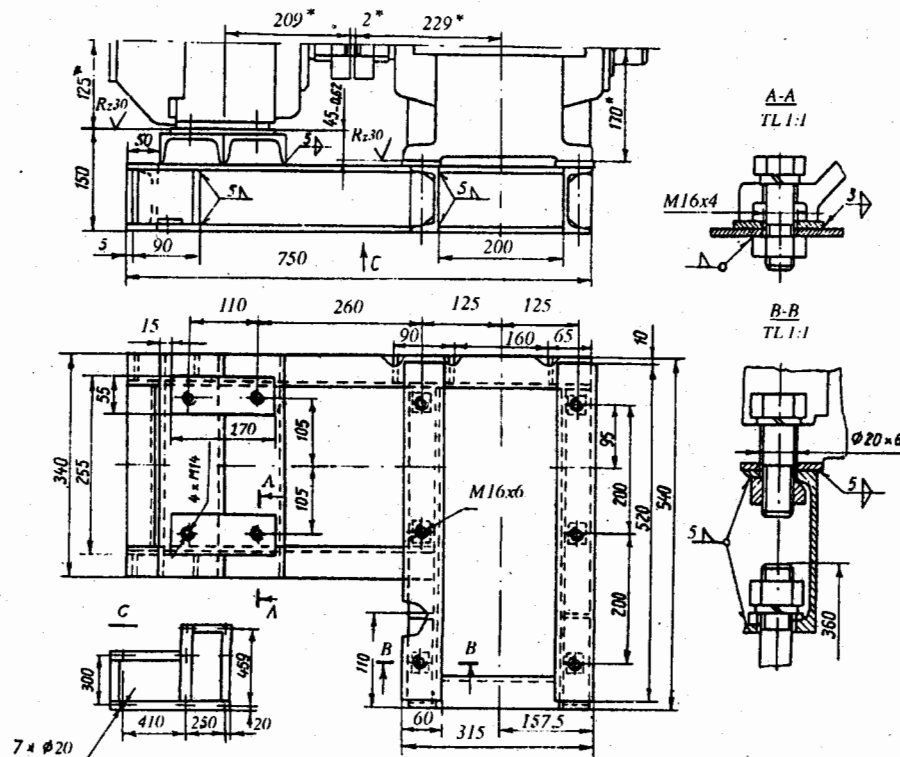
- Độ chéo tổng: $\Delta_\alpha = \sqrt{\Delta_{\alpha y}^2 + \Delta_{\alpha x}^2}$



Hình 19-6. Sơ đồ kiểm tra sai lệch vị trí đầu trục

19.3. BỆ MÁY HÀN (KHUNG HÀN)

Trong sản xuất đơn chiếc thường dùng bộ máy hàn (khung hàn) được hàn từ các loại thép định hình (thép chữ U, L hay I) hoặc thép tấm. Kích thước của các loại thép này có



Hình 19-7

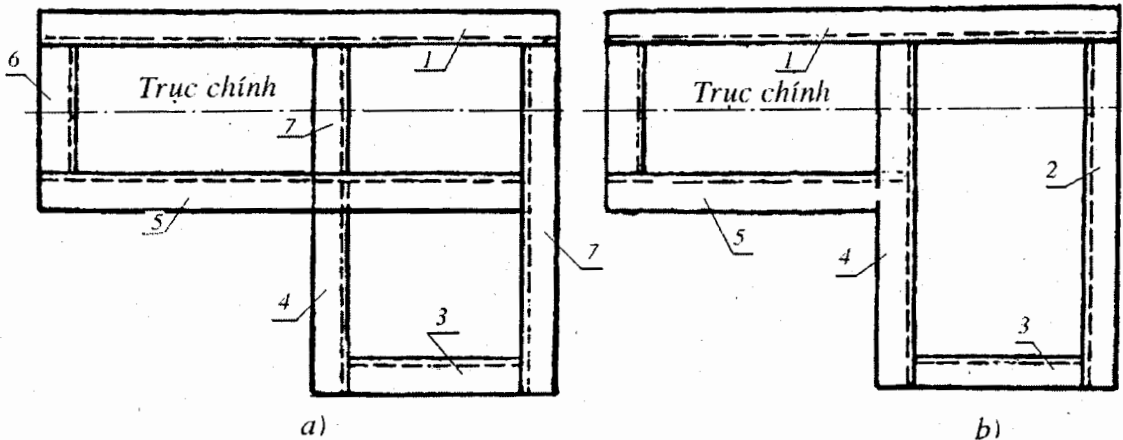
thể tra ở bảng P.3.1 đến P.3.3, phụ lục. Trên hình 19-7 trình bày kết cấu bộ máy hàn từ thép định hình U100 dựa theo kích thước và hình dạng của bộ đúc trên hình 19-3. Khi thiết kế khung hàn, ngoài những điều trình bày dưới đây, cần tham khảo thêm những quy định cần thiết khi thiết kế sản phẩm hàn, được nêu trong mục 17.2.

Tuỳ thuộc vào hình dạng của bộ máy, khung hàn có thể gồm khung dưới và các khung trên, trong đó khung dưới là phần cơ bản quyết định độ cứng và độ bền của toàn kết cấu.

Trên hình 19-8 trình bày hai phương án kết cấu của khung dưới. Khung được hàn từ thép chữ U, có dạng phẳng và chiều cao của khung dưới phụ thuộc vào loại thép định hình được sử dụng. Chú ý rằng các đơn vị lắp được cố định lên khung và khung được cố định lên nền bê tông nhờ mối ghép bulông, do đó chiều rộng b của loại thép U được chọn cần đủ chỗ cho bề mặt tỳ của đai ốc (xem bảng P.17-1, phụ lục), nếu không phải tăng số liệu thép hoặc thay đổi kết cấu chỗ ghép.

Với kết cấu trên hình 19-8a, độ cứng của khung theo trục chính lớn hơn nhưng phức tạp hơn do có thêm thanh số 7 và rất khó đảm bảo độ phẳng khi nối các thanh 4, 5 và 7. Mặt khác, trên thanh 4 và 7 cần ghép với đế hộp giảm tốc, do đó, để đảm bảo độ phẳng có thể hàn lên các thanh một tấm thép và sau khi hàn xong phải gia công cơ để đảm bảo độ phẳng cần thiết cũng như khoảng cách yêu cầu giữa hai bề mặt ghép. Ngược lại, kết cấu trên hình 19-8b cho phép lắp các đơn vị lắp trực tiếp lên bề mặt cạnh của thép định hình.

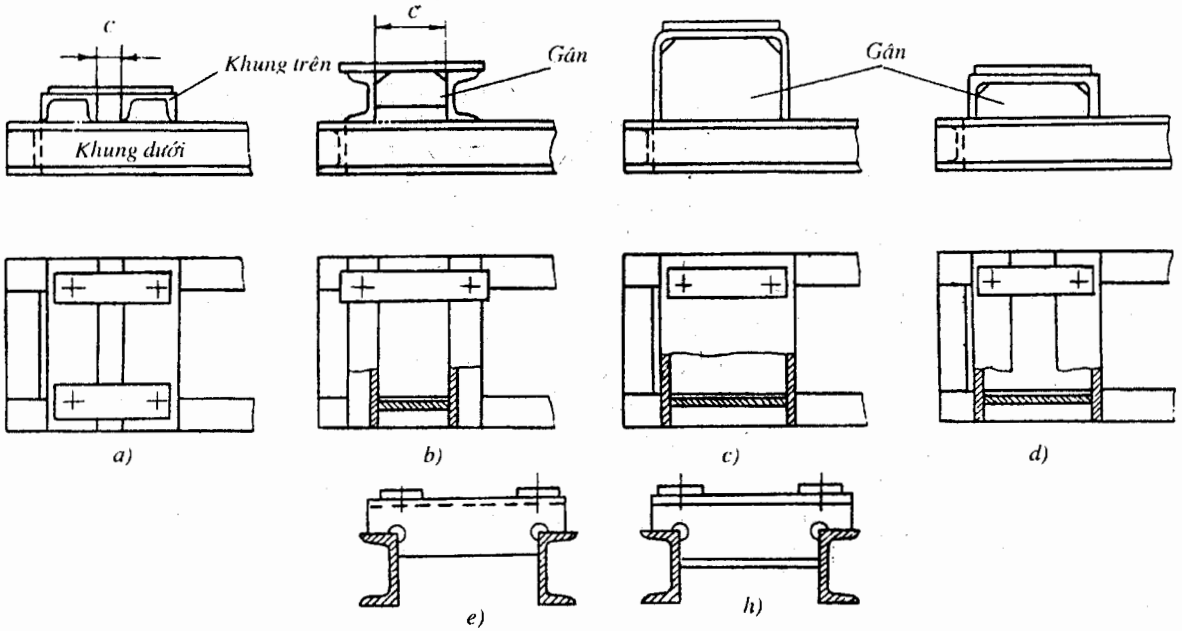
Khung trên là phần để tạo nên các bề mặt ghép có độ cao khác nhau so với bề mặt ghép của khung dưới. Trong trường hợp đang xét, khung trên dùng để gá đặt động cơ điện, vì vậy cần đảm bảo độ chênh lệch giữa hai bề mặt ghép (kích thước $45_{-0,62}^{+0,62}$ mm). Trên hình 19-9 trình bày một số phương án cấu tạo khung trên từ các thép định hình hoặc các tầng uốn cong.



Hình 19-8

Trên hình 19-9a,b là kết cấu khung trên làm bằng thép chữ U cùng số liệu với khung dưới. Khung trên được đặt trực tiếp lên bề mặt cạnh của khung dưới (h.19-9a). Để đảm bảo độ cao cần thiết, chỗ lắp ghép của khung trên với đế của đơn vị lắp (đế động cơ) cần có tấm phẳng. Tấm được gia công cơ, vì vậy khi khoảng cách giữa hai thanh lớn (C lớn) thì ở phía dưới tấm phẳng cần có gân tăng cứng (h.19-9b), nếu không, tấm phẳng sẽ bị biến dạng khi gia công cơ do tác dụng của lực cắt gọt, và do vậy tấm sẽ không phẳng. Nếu với loại thép đã chọn mà khoảng cách giữa hai bề mặt ghép lớn hơn khoảng cách yêu

cầu thì có thể dùng phương án như hình 20e,h. Khi độ chênh lệch giữa hai bề mặt ghép lớn, có thể dùng thép tấm uốn cong như trên hình 19-9c hoặc dùng thép chữ L không đều để giảm trọng lượng. Trong cả hai trường hợp đều phải có gân tăng cứng và tấm phẳng để tạo mặt ghép.



Hình 19-9

Sử dụng các tấm để tạo độ phẳng là hợp lý nhưng không nhất thiết phải dùng với kết cấu hàn vì bề mặt của các thép cán định hình đủ đảm bảo độ phẳng và độ nhẵn cần thiết. Các tấm phẳng chủ yếu là để bù trừ các kích thước và khắc phục các nhược điểm của kết cấu hàn (như cong, vênh,...). Nếu không dùng các tấm phẳng, có thể dùng các tấm đệm để đảm bảo kích thước đã cho, song lắp ghép sẽ phức tạp hơn. Sử dụng các tấm để tạo độ phẳng đặc biệt có ý nghĩa khi kết cấu khung phức tạp, có nhiều bề mặt ghép có độ cao khác nhau và có số lượng mối hàn lớn.

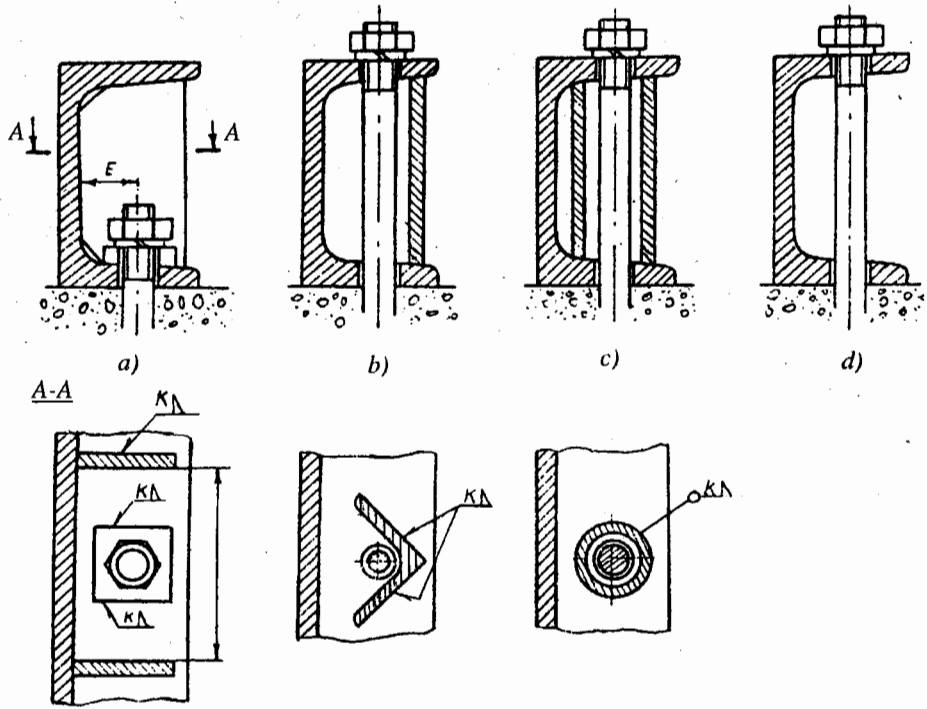
Đối với kết cấu hàn, hợp lý nhất là sau khi hàn cần có các nguyên công ủ và sửa nắn, song các nguyên công này rất phức tạp.

Cố định các đơn vị lắp lên khung và khung với nền có thể thực hiện bằng bulông hoặc vít.

Trên hình 19-10 trình bày một số phương án kết cấu để cố định khung với nền bằng mối ghép bulông.

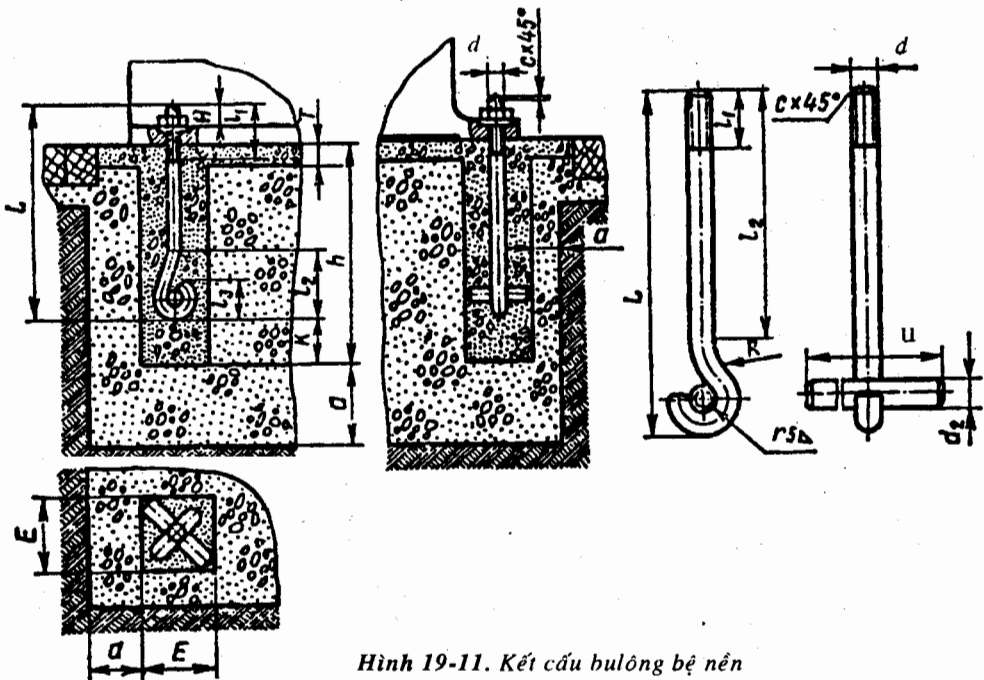
Kết cấu đơn giản và thông dụng nhất để cố định khung lên bề trình bày trên hình 19-10a. Ở đây chiều rộng của thép chữ U cần đủ lớn để đảm bảo kích thước E và từ đó có thể chọn được khoảng cách (L) giữa hai gân tăng cứng (kích thước E được chọn theo bảng 18-1 hoặc P.3.4, phụ lục) gân tăng cứng được đặt giữa hai cạnh của thép U và gắn chỗ bulông bề máy nhằm giảm mômen uốn cục bộ khi xiết chặt bulông. Gân tăng cứng làm cho kết cấu khung có độ cứng tốt hơn, song kết cấu phức tạp hơn, vì vậy chỉ dùng khi cần thiết (h.19-10d).

Trên các hình 19-10bcd, bulông nền được xuyên qua cả hai cạnh của thép U, nhờ đó khi xiết chặt đai ốc, lực xiết tác dụng đều lên các vách của khung với nền. Đồng thời kết



Hình 19-10

cấu này cho phép đặt bulông lên gân vách đứng của thanh chữ U, do vậy có thể làm tăng độ cứng. Tuy nhiên, cần chú ý khi khoan lỗ bulông vì mặt trong của cạnh thép định hình có độ dốc lớn. Với các kết cấu này có thể dùng gân tăng cứng dưới dạng tấm (h.19-10b) hoặc dạng ống (h.19-10c).



Hình 19-11. Kết cấu bulông bệ nền

Để tăng độ tin cậy của bulông trong móng, thường dùng tai hoặc móc, kích thước hình dạng của chúng được trình bày trên hình 19-11 và bảng 19-2.

Bảng 19-2

d	C	H	d ₂	U	E	h	K	T	a	Kiểu A				Kiểu B			
										L	l ₁	l ₂	l ₃	L	l ₁	l ₂	R
M12	1,8	16	12	90	80	225	50	20	60	250	50	60	15	-	-	-	-
M16	2,0	20	16	100	90	300	55	25	65	300	60	80	20	300	50	235	30
M20	2,5	25	20	110	100	400	60	25	65	400	70	100	25	400	60	322	30
M24	3,0	30	24	130	120	440	70	30	70	450	80	120	30	450	70	362	30
M27	3,5	34	27	140	130	485	75	30	70	500	85	135	35	-	-	-	-
M30	4,0	36	30	150	140	535	80	35	75	550	90	150	35	550	80	442	30
M36	4,5	42	36	160	150	770	85	40	80	800	100	180	40	-	-	-	-

Phần bốn

LẮP GHÉP, DUNG SAI VÀ PHƯƠNG PHÁP TRÌNH BÀY BẢN VẼ

20. CHỌN CẤP CHÍNH XÁC, LẮP GHÉP, DUNG SAI KÍCH THƯỚC, HÌNH DẠNG VÀ VỊ TRÍ BỀ MẶT

20.1. CHỌN CẤP CHÍNH XÁC

Ứng với mỗi cấp chính xác có một miền dung sai xác định. Chẳng hạn với các kích thước từ 1 đến 500mm, cấp chính xác 6, có 11 miền dung sai của lỗ và 11 miền dung sai của trục, trong khi đó đối với các cấp chính xác khác, số miền dung sai của lỗ và trục ít hơn.

Khi chọn cấp chính xác, người thiết kế cần xuất phát từ yêu cầu sử dụng của chi tiết và khả năng công nghệ để chọn cho phù hợp, cao quá sẽ làm tăng chi phí chế tạo, thấp quá sẽ không đảm bảo yêu cầu sử dụng. Có thể tham khảo bảng 20-1 để chọn cấp chính xác phụ thuộc phương pháp gia công.

Bảng 20-1. Chọn cấp chính xác theo phương pháp gia công

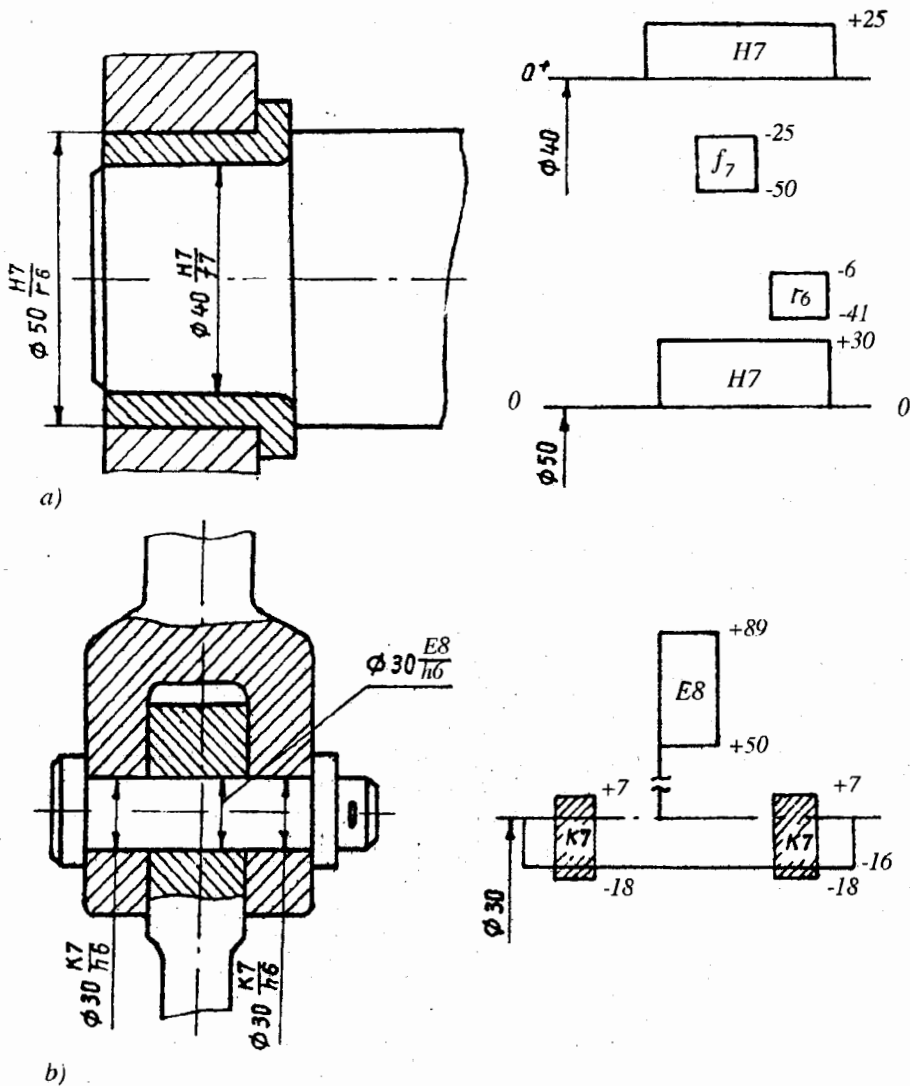
Phương pháp gia công cơ khí	Cấp chính xác tương ứng
Tiện thô, bào thô	12 ... 13
Tiện tinh, bào tinh	11
Tiện láng	6 ... 7
Phay thô	11
Phay tinh	8... 10
Khoan theo dấu (không có dưỡng)	12 ... 13
Khoan theo dưỡng	10 ... 11
Đoa thô	8 ... 9
Đoa tinh	6 ... 8
Chuốt thường	6 ... 8
Chuốt chính xác	6 ... 7
Mài thô	8 ... 9
Mài tinh	6 ... 8
Mài chính xác	5 ... 6
Mài nghiền, gia công bằng kim cương	5 ... 6
Cà	6 ... 7
Cà chính xác	5 ... 6

Vì gia công lỗ phức tạp hơn gia công trục, do đó nên chọn độ chính xác gia công lỗ thấp hơn (thường là thấp hơn 1 cấp và không quá 2 cấp) so với độ chính xác gia công trục.

20.2. CHỌN KIỂU LẮP

Chọn lắp ghép theo tiêu chuẩn thực hiện bằng cách phối hợp các miền dung sai khác nhau của lỗ và trục với cùng một cấp chính xác hoặc với các cấp chính xác khác nhau. Tuy nhiên, người thiết kế trước hết cần chọn các kiểu lắp ưu tiên (xem bảng 20-2 và 20-3, ở đó các kiểu lắp ưu tiên được đóng khung), nhờ đó có thể thống nhất hoá sản phẩm và trang thiết bị công nghệ. Trường hợp các kiểu lắp ưu tiên không đáp ứng các yêu cầu kết cấu và công nghệ thì có thể sử dụng các kiểu lắp khác ghi trong các bảng 20-2 và 20-3.

Lắp ghép có thể thực hiện theo hệ thống lỗ hoặc hệ thống trục. Nên ưu tiên sử dụng hệ thống lỗ vì khi đó có thể tiết kiệm được chi phí gia công nhờ giảm bớt được số lượng dụng cụ cắt và dụng cụ kiểm tra khi gia công lỗ. Khi cần nhận được các kiểu lắp khác nhau trên cùng một trục trơn, người ta dùng hệ thống trục. Thí dụ, lắp theo hệ lỗ và hệ trục và vị trí các miền dung sai sai cho trên hình 20-1, hình 20-1a theo hệ lỗ; và hình 20-1b theo hệ trục.



Hình 20-1. Lắp ghép theo hệ lỗ và hệ trục

Bảng 20-2. Hệ thống lỗ. Lắp ghép đối với các kích thước danh nghĩa từ 1 đến 500mm

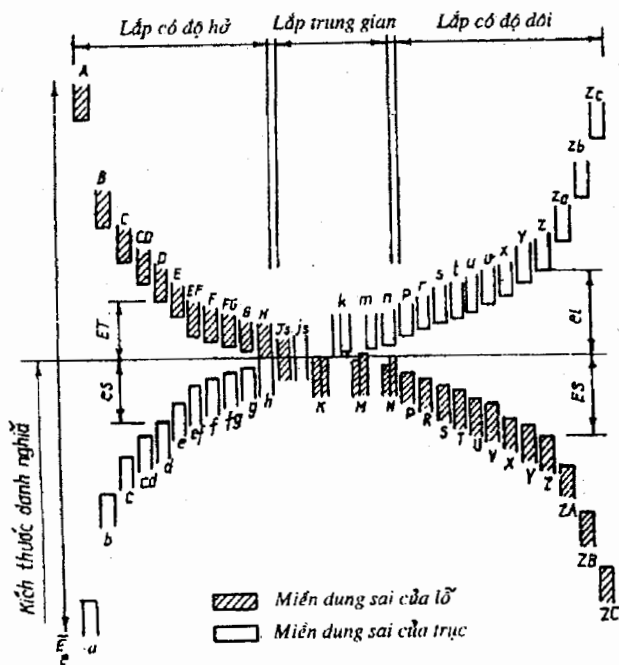
Lỗ cơ bản	Sai lệch cơ bản của trục																				
	a	b	c	d	e	f	g	h	js	k	m	n	p	r	s	t	u	v	x	y	
H5							$\frac{H5}{g4}$	$\frac{H5}{h4}$	$\frac{H5}{js4}$	$\frac{H5}{k4}$	$\frac{H5}{m4}$	$\frac{H5}{n4}$									
H6						$\frac{H6}{f6}$	$\frac{H6}{g5}$	$\frac{H6}{h5}$	$\frac{H6}{js5}$	$\frac{H6}{k5}$	$\frac{H6}{m5}$	$\frac{H6}{n5}$	$\frac{H6}{p5}$	$\frac{H6}{r5}$	$\frac{H6}{s5}$						
H7		$\frac{H7}{c8}$	$\frac{H7}{e8}$	$\frac{H7}{d8}$	$\frac{H7}{e7} ; \frac{H7}{e8}$	$\frac{H7}{f7}$	$\frac{H7}{g6}$	$\frac{H7}{h6}$	$\frac{H7}{js6}$	$\frac{H7}{k6}$	$\frac{H7}{m6}$	$\frac{H7}{n6}$	$\frac{H7}{p6}$	$\frac{H7}{r6}$	$\frac{H7}{s6} ; \frac{H7}{s7}$	$\frac{H7}{t6}$	$\frac{H7}{u7}$				
H8		$\frac{H8}{c8}$	$\frac{H8}{e8} ; \frac{H8}{e9}$	$\frac{H8}{d8} ; \frac{H8}{d9}$	$\frac{H8}{e8} ; \frac{H8}{e9}$	$\frac{H8}{f7} ; \frac{H8}{f8} ; \frac{H8}{f9}$		$\frac{H8}{h7} ; \frac{H8}{h8} ; \frac{H8}{h9}$	$\frac{H8}{js7}$	$\frac{H8}{k7}$	$\frac{H8}{m7}$	$\frac{H8}{n7}$			$\frac{H8}{s7}$		$\frac{H8}{u8}$		$\frac{H8}{x8}$	$\frac{H8}{z8}$	
H9				$\frac{H9}{d9}$		$\frac{H9}{f8} ; \frac{H9}{f9}$		$\frac{H9}{h8} ; \frac{H9}{h9}$													
H10				$\frac{H10}{d10}$				$\frac{H10}{h9} ; \frac{H10}{h10}$													
H11	$\frac{H11}{a11}$	$\frac{H11}{b11}$	$\frac{H11}{c11}$	$\frac{H11}{d11}$				$\frac{H11}{h11}$													
H12		$\frac{H12}{b12}$						$\frac{H12}{h12}$													

Chú thích : Lắp ghép ưu tiên

Bảng 20-3. Hệ thống trục. Lắp ghép đối với các kích thước danh nghĩa từ 1 đến 500mm

Trục cơ bản	Sai lệch cơ bản của ió																
	A	B	C	D	E	F	G	H	Js	K	M	N	P	R	S	T	U
	Lắp ghép																
h4							G5 h4	H5 h4	J5 h4	K5 h4	M5 h4	N5 h4					
h5						F7 h5	G6 h5	H6 h5	J6 h5	K6 h5	M6 h5	N6 h5	P6 h5				
h6				D8 h6	E8 h6	F7 h6 ; h6	G7 h6	H7 h6	J6 h6	K7 h6	M7 h6	N7 h6	P7 h6	R7 h6	S7 h6	T7 h6	U8 h7
h7				D8 h7	E8 h7	F8 h7		H8 h7	J8 h7	K8 h7	M8 h7	N8 h7					
h8				D8 D9 h8 ; h8	E8 E9 h8 ; h8	F8 F9 h8 ; h8		H8 H9 h8 ; h8									
h9				D9 D10 h9 ; H9	E9 h9	F9 h9		H8 H9 H10 h9 ; h9 ; h9									
h10				D10 h10				H10 h10									
h11	A11 h11	B11 h11	C11 h11	D11 h11				H11 h11									
h12		B12 h12						H12 h12									

Chú thích : □ Lắp ghép ưu tiên



Hình 20-2. Miền dung sai và các kiểu lắp

Đương nhiên cần lưu ý rằng khi sử dụng các sản phẩm tiêu chuẩn, người thiết kế không được chọn tùy ý hệ thống lỗ hoặc hệ thống trục, chẳng hạn không phụ thuộc đặc tính lắp ghép, vòng trong của ổ lăn lắp lên trục theo hệ lỗ, còn vòng ngoài lắp lên vỏ theo hệ trục.

Sai lệch giới hạn của trục và lỗ đối với hệ thống lỗ và hệ thống trục cho trong các bảng P.4.1 và P.4.2 (xem phần phụ lục). Khi chọn kiểu lắp cần quan tâm đến độ chính xác làm việc của máy, điều kiện lắp và khả năng chế tạo.

Tùy thuộc vị trí tương đối của miền dung sai của trục và miền dung sai của lỗ, người ta phân ra: lắp có độ hở, lắp trung gian và lắp có độ dôi (xem h.20-2).

Lắp có độ hở nhằm tạo ra các mối ghép động. Thường dùng các kiểu lắp ưu tiên sau đây:

- Trong hệ lỗ (xem bảng 20-2):

$$\frac{H7}{e8}, \frac{H7}{f7}, \frac{H7}{g6}, \frac{H7}{h6}, \frac{H8}{e8}, \frac{H8}{h7}, \frac{H8}{h8}, \frac{H8}{d9}, \frac{H9}{d9}, \frac{H11}{d11}, \frac{H11}{h11}$$

- Trong hệ trục (xem bảng 20-3)

$$\frac{F8}{h6}, \frac{H7}{h6}, \frac{E9}{h8}, \frac{H8}{h8}, \frac{H8}{h7}, \frac{H11}{h11}$$

Lắp trung gian

Mối ghép có thể có độ hở hoặc độ dôi. Lắp trung gian được dùng để ghép cố định các chi tiết với nhau nhưng các chi tiết này nhất thiết phải được cố định thêm bằng then, bulông, vít, chốt, vòng hãm,... Thường dùng các kiểu lắp ưu tiên sau đây:

- Trong hệ thống lỗ (xem bảng 20-2): $\frac{H7}{js6}, \frac{H7}{k6}, \frac{H7}{n6}$

- Trong hệ thống trục (xem bảng 20-3): $\frac{Js7}{h6}, \frac{K7}{h6}, \frac{N7}{h6}$

Lắp có độ dôi

Lắp ghép có độ dôi đảm bảo các chi tiết ghép cố định chặt với nhau và không cần dùng các biện pháp kẹp chặt phụ thêm. Thường dùng các kiểu lắp ưu tiên sau đây:

- Trong hệ thống lỗ (xem bảng 20-2): $\frac{H7}{p6}, \frac{H7}{r6}, \frac{H7}{s6}$

- Trong hệ thống trục (xem bảng 20-3): $\frac{P7}{h6}$

Trong bảng 20-4 trình bày đặc tính và phạm vi sử dụng của các kiểu lắp vừa nêu.

Bảng 20-4. Phạm vi sử dụng của các kiểu lắp

KIỂU LẮP	ĐẶC TÍNH VÀ PHẠM VI SỬ DỤNG
<u>H7</u> e8	Dùng cho các mối ghép có độ hở lớn, các chi tiết được ghép dịch chuyển tương đối với nhau, các mối ghép không chính xác, trục dễ bị nghiêng, làm việc với ổ có chiều rộng lớn.
<u>H7</u> f7	Dùng cho các mối ghép yêu cầu định tâm chính xác trục và các chi tiết được quay và di chuyển dọc trục, làm việc êm, tỷ số chiều dài máy $l/d > 1,5$; chẳng hạn lắp bánh răng lên trục của hộp tốc độ, lắp bánh răng lồng không lên trục, lắp ổ trượt có bôi trơn v.v...
<u>H7</u> g6	Dùng cho các mối ghép động có độ đồng tâm cao, làm việc với vận tốc quay và tịnh tiến không đổi, êm, mối ghép có khe hở đảm bảo nhờ đó có thể tháo lắp nhẹ nhàng các chi tiết thay thế, chẳng hạn lắp bánh răng quay hai chiều, bánh răng thay thế, khối bánh răng di trượt trên trục then hoa.
<u>H7</u> h6	Dùng cho các mối ghép cần di chuyển dọc, không quay, mối ghép được cố định khi làm việc nhưng các chi tiết dễ dàng dịch chuyển với nhau khi điều chỉnh, chẳng hạn lắp bánh răng thay thế trong máy cắt kim loại, khớp nối lên trục, cốc lót đỡ ổ lăn lên vỏ, vòng chặn, nắp ổ lăn, bánh đai, đĩa xích, v.v...
<u>H8</u> e8	Sử dụng như kiểu lắp H7 / e7 nhưng mối ghép yêu cầu độ đồng tâm thấp hơn, khe hở lớn hơn, chẳng hạn lắp bánh lệch tâm lên trục của bơm ly tâm, lắp cần pittông vào pittông của máy nén khí, lắp lót ổ của ổ trượt ghép.
<u>H8</u> h7	Sử dụng như kiểu lắp H7 / h6 nhưng với độ chính xác thấp hơn.
<u>H8</u> h8	Sử dụng như kiểu lắp H7 / h6 nhưng với dung sai lớn hơn. Mối ghép cho phép chuyển dịch nhẹ nhàng mà không làm nghiêng các chi tiết.
<u>H9</u> h8	Dùng để lắp cố định các chi tiết với độ chính xác không cao, chịu tải không lớn và dễ lắp, các mối ghép động (bánh răng, khớp nối) làm việc định kỳ.
<u>H9</u> h9	
<u>H11</u> h11	Dùng để lắp các con lăn trên trục của các máy chính xác thấp.
<u>H11</u> d11	Dùng để lắp các tay quay đảm bảo khả năng quay tự do.
<u>H7</u> j56	Dùng ở các mối ghép để tháo lắp, chẳng hạn lắp bánh răng, bánh đai, vòng định vị, khớp nối lên trục khi chịu tải trọng tĩnh và không va đập. Cần chống xoay và di trượt cho các chi tiết được ghép.
<u>H7</u> k6	Dùng cho các mối ghép không yêu cầu tháo lắp thường xuyên, tháo không thuận tiện hoặc có thể gây hư hại các chi tiết được ghép. Khả năng định tâm của mối ghép cao hơn khi đảm bảo chiều dài máy $l \geq (1,2...1,5)d$ (d - đường kính trục), chẳng hạn lắp bánh răng, vòng trong ổ lăn, đĩa xích lên trục, lắp cốc lót, tang quay. Các chi tiết cần đề phòng quay và di trượt.

(tiếp bảng 20-4)

KIỂU LẮP	ĐẶC TÍNH VÀ PHẠM VI SỬ DỤNG
$\frac{H7}{n6}$	Dùng cho các mối ghép yêu cầu có độ đồng tâm cao, chịu tải trọng va đập và chấn động, các chi tiết được cố định phụ thêm để dễ phòng quay và di trượt, chẳng hạn lắp bánh răng côn, bánh vít lên trục, vành bánh vít lên máyơ bánh vít, lắp bánh răng lên trục của máy rèn, máy nghiền đá.
$\frac{H7}{p6}$	Dùng cho các mối ghép các chi tiết mỏng có độ dôi đảm bảo và dễ bị biến dạng khi ép, chẳng hạn lắp bạc với bánh răng, bánh đai, vỏ máy, lắp vành bánh vít lên máyơ, nối trục răng lên trục. Mối ghép có độ đồng tâm cao và chịu được tải trọng dọc trục không lớn. Cần cố định thêm mối ghép bằng then.
$\frac{H7}{r6}$	Dùng cho mối ghép không cần cố định phụ thêm, các mối ghép chịu tải trọng lớn, chẳng hạn lắp vành bánh vít lên máyơ, lắp bánh răng lên trục quay chậm của hộp giảm tốc tải nặng, lắp bạc lên lỗ bánh răng của hộp tốc độ. Trong sản xuất hàng loạt, kiểu lắp này thường được dùng để lắp bánh răng, nửa nối trục, bánh đai, đĩa xích, tang quay,... lên trục.
$\frac{H7}{s6}$	Dùng cho mối ghép chịu tải nặng và va đập hoặc mối ghép làm việc với số vòng quay cao ($n \geq 2000v/p$), chẳng hạn lắp bánh răng lên trục của bơm dầu trong máy kéo, lắp bánh răng lên trục máy khoan, lắp bánh răng cấp chậm của hộp giảm tốc tải nặng có cố định phụ thêm bằng then.

Như vậy, để lắp ghép cùng một loại chi tiết có thể sử dụng nhiều kiểu lắp khác nhau. Chọn kiểu lắp nào là tùy thuộc vào trị số và đặc tính tải trọng, điều kiện sử dụng và những yêu cầu cụ thể khác. Khi chọn kiểu lắp theo hệ thống trục thì đặc tính của mối ghép vẫn giữ nguyên, chỉ thay đổi ký hiệu lắp.

Ký hiệu lắp ghép và dung sai

Lỗ và các kích thước trong của chi tiết được ký hiệu bằng chữ in hoa kèm theo cấp chính xác, thí dụ H7, F8, K7, còn trục và các kích thước ngoài được ký hiệu bằng chữ thường kèm theo cấp chính xác, thí dụ e8, k6, h7, v.v...

Trên bản vẽ chế tạo sai lệch giới hạn của các kích thước có thể ghi theo một trong ba cách sau đây:

a) Ký hiệu quy ước miền dung sai, thí dụ: 48H7 ký hiệu lỗ cơ sở cấp chính xác 7, đường kính danh nghĩa là 48mm, 30n6 - trục cấp chính xác 6, miền dung sai n và đường kính danh nghĩa là 30mm.

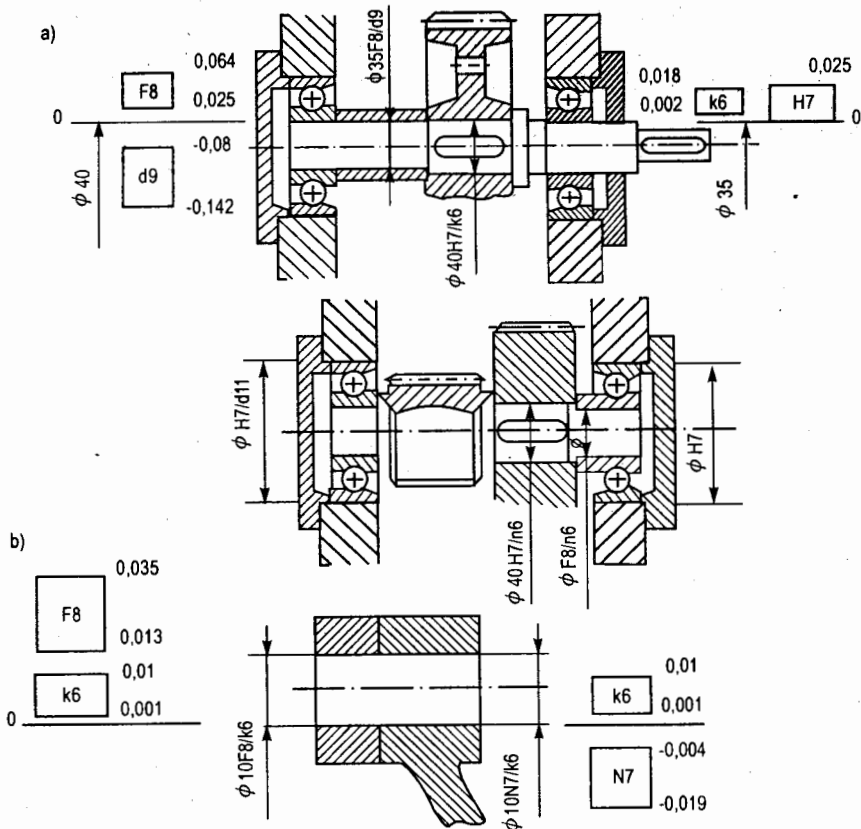
b) Giá trị bằng số của các sai lệch giới hạn, thí dụ $48^{+0,025}$; $30_{+0,015}^{+0,028}$ (xem bảng P.4.1, phụ lục).

c) Ký hiệu quy ước của miền dung sai kèm theo giá trị bằng số của các sai lệch giới hạn, thí dụ $48H7^{(+0,025)}$; $30n6^{(+0,028)}_{(+0,015)}$.

Trên bản vẽ ghi lắp ghép và dung sai như sau:

a) Kích thước danh nghĩa, hệ thống lắp và miền dung sai của từng yếu tố lắp ghép, thí dụ: 40H7/k6 hoặc $40 \frac{H7}{k6}$.

b) Lắp ghép phối hợp, hình thành bằng cách phối hợp miền dung sai của lỗ và của trục từ những hệ thống lắp ghép khác nhau và cấp chính xác khác nhau, chẳng hạn ghi 40G7/n6; 20D8/e7, trong đó miền dung sai của lỗ luôn được ghi ở từ số và miền dung sai của trục ở mẫu số.



Hình 20.3. Cách ghi kiểu lắp

Thí dụ ghi kiểu lắp phối hợp cho trên hình 20-3: lắp bạc chặn giữa bánh răng và ổ lăn F8/k6 và lắp nắp ổ lăn lên vỏ H7/d11 (h.20-3a), lắp con trượt và tay gạt lên trục theo kiểu lắp F8/k6 và N7/k6 (h.20-3b).

20.3.DUNG SAI VÀ LẮP GHÉP MỐI GHÉP THEN

Chọn kiểu lắp cho then bằng tùy thuộc vào đặc tính của mối ghép (ghép có độ hở, ghép trung gian, ghép có độ dôi) và quy mô sản xuất (đơn chiếc, hàng loạt hay hàng loạt lớn).

Trên hình 20-4 là mối ghép then bằng và vị trí các miền dung sai kích thước của các yếu tố của mối ghép then.

Sai lệch giới hạn của chiều rộng b , chiều cao h và chiều dài l của then cũng như sai lệch giới hạn của chiều rộng rãnh then trên trục và trên bạc phải lấy theo số liệu ghi trong bảng 20-5.

Độ bền của mối ghép then không những phụ thuộc vào vật liệu của then, mayơ và trục, vào đặc tính tải trọng mà còn phụ thuộc vào độ chính xác của then và rãnh. Khi rãnh then bị nghiêng hoặc mặt cắt rãnh không đối xứng sẽ xuất hiện va đập mép làm giảm mạnh khả năng tải và gây khó khăn cho việc lắp ghép. Vì vậy cần hạn chế các sai lệch này.

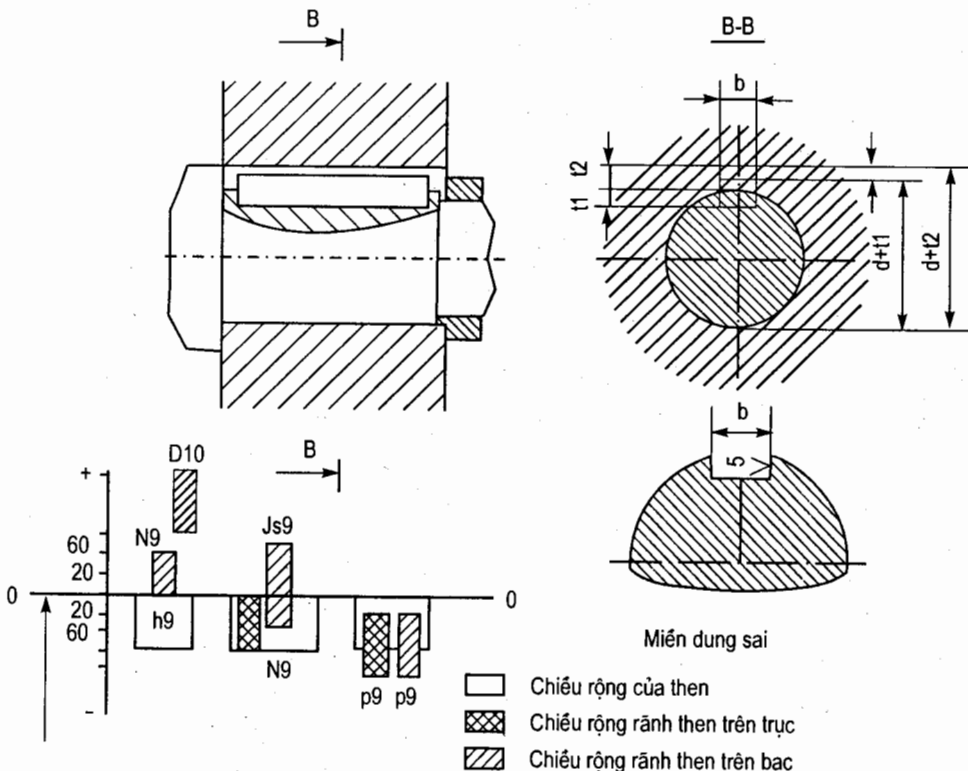
Trị số nên dùng của dung sai: độ chéo rãnh then trên lỗ và trục $\delta_d = 0,5\delta_b$, còn dung sai độ không đối xứng của rãnh then $\delta_d = 2\delta_b$ khi dùng một then và $\delta_d = 0,5\delta_b$ khi dùng hai then, trong đó δ_b là dung sai chiều rộng rãnh then, tức là hiệu của các sai lệch giới hạn chiều rộng rãnh then trên lỗ và trục cho trong bảng 20-6.

Sai lệch giới hạn của chiều dài rãnh tương ứng với miền dung sai H15. Thừa nhận các sai lệch sau đây cho kích thước $(d-t_1)$ và $(d+t_2)$ (h.20-4a):

h (mm)	Sai lệch của $(d-t_1)$	Sai lệch của $(d+t_2)$
từ 2 đến 6	-0,1	+0,1
trên 6 đến 18	-0,2	+0,2
trên 18 đến 50	-0,3	+0,3

Bảng 20.5. Sai lệch giới hạn của kích thước then và chiều rộng rãnh then

Sai lệch giới hạn của kích thước then	Sai lệch giới hạn của rãnh then	
	Trên trục	Trên bạc
Theo chiều rộng b - h9	Ghép có độ hở	
	H9	D10
Theo chiều cao h - h11 (ở then tiết diện vuông - h9)	Ghép trung gian	
	N9	J _s 9
Theo chiều dài l - h14	Ghép có độ dôi	
	P9	P9



Hình 20-4. Miền dung sai kích thước của mối ghép then

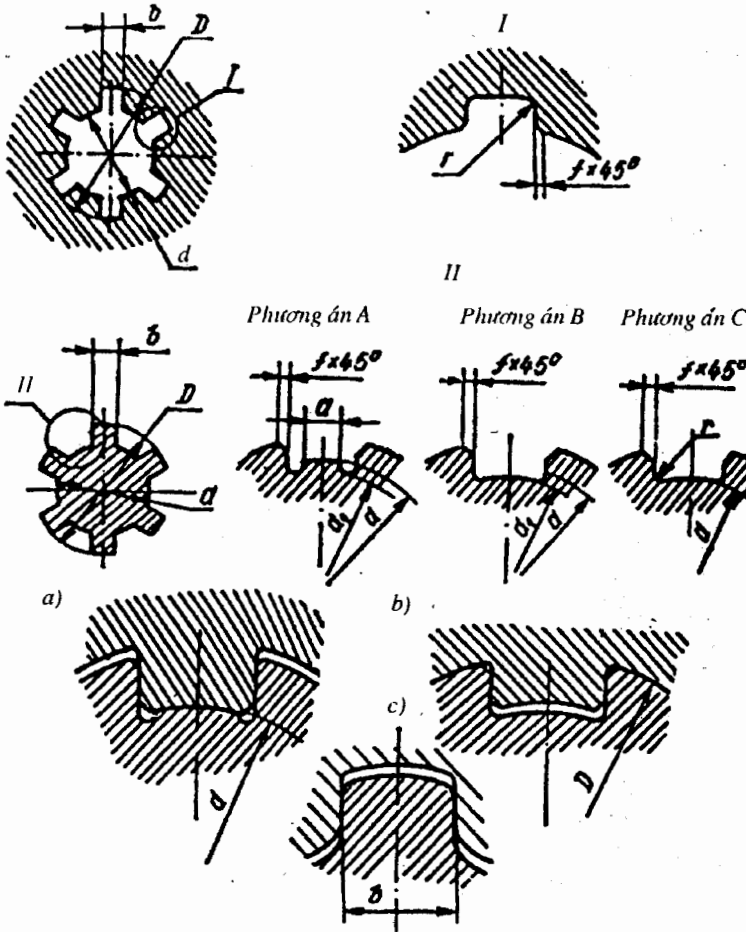
Bảng 20-6. Sai lệch giới hạn của chiều rộng và chiều sâu rãnh then

Kích thước tiết diện then $b \times h$	Sai lệch giới hạn của chiều rộng rãnh then					Chiều sâu rãnh then			
						trên trục t_1		trên bạc t_2	
	H9	D10	N9	J,9	P9	t_1	sai lệch giới hạn	t_2	sai lệch giới hạn
2 × 2	+ 0,025	{ + 0,060	{ - 0,004	± 0,012	- 0,006	1,2	+ 0,1	1,0	+ 0,1
3 × 3						{ + 0,020		{ - 0,029	
4 × 4	+ 0,030	{ + 0,078	{ 0	± 0,015	- 0,012	2,5		1,8	
5 × 5						{ + 0,030		{ - 0,030	
6 × 6						3,5		2,8	
8 × 7	+ 0,036	{ + 0,098	{ 0	± 0,018	- 0,015	4,0	+ 0,2	3,0	+ 0,2
10 × 8						{ + 0,040		{ - 0,036	
12 × 8	+ 0,043	{ + 0,120	{ 0	± 0,021	- 0,018	5,0		3,3	
14 × 9						{ + 0,050		{ - 0,043	
16 × 10						6,0		4,3	
18 × 11						7,0		4,4	
20 × 12	+ 0,052	{ + 0,149	{ 0	± 0,026	- 0,022	7,5		4,9	
22 × 14						{ + 0,065		{ - 0,052	
25 × 14						9,0		5,4	
28 × 16						10,0		6,4	
32 × 18	+ 0,062	{ + 0,180	{ 0	± 0,031	- 0,026	11,0		7,4	
36 × 20						{ + 0,080		{ - 0,062	
40 × 22						13,0		9,4	
45 × 25						15,0		10,4	
50 × 28						17,0		11,4	

20.4. DUNG SAI VÀ LẮP GHÉP MỐI GHÉP THEN HOA

Kích thước danh nghĩa của mối ghép then hoa răng chữ nhật cho trong bảng 9-3 và của mối ghép then hoa răng thân khai cho trong bảng 9-4.

Mối ghép then hoa răng chữ nhật được định tâm theo đường kính trong d , đường kính ngoài D và mặt bên b (h.20.5). Khi định tâm theo đường kính trong, trục then hoa được chế tạo theo phương án A và C, còn khi định tâm theo mặt bên thì dùng phương án B (h.20-5).



Hình 20-5. Các phương pháp định tâm mối ghép then hoa

Với các mối ghép yêu cầu khả năng tải lớn và độ bền mòn cao, trục và bạc thường được nhiệt luyện đạt độ rắn HRC54...60, khi đó mối ghép được định tâm theo đường kính trong, các bề mặt lắp ghép của trục và bạc đều được mài. Kiểu định tâm này thích hợp cho các mối ghép di động và trục dài, chẳng hạn mối ghép khối bánh răng trong hộp tốc độ.

Định tâm theo đường kính ngoài đơn giản và kinh tế hơn nên được sử dụng rất rộng rãi tuy rằng độ chính xác không cao bằng định tâm theo đường kính trong. Trường hợp này, trục được mài theo đường kính D , còn bạc được tôi đến độ rắn nhỏ hơn HRC50, như vậy sau khi nhiệt luyện có thể chườt tinh được rãnh then hoa trên bạc.

Định tâm theo mặt bên được sử dụng ít hơn, chỉ dùng khi mối ghép chịu mômen xoắn đổi chiều, không chịu lực hướng kính và không yêu cầu cao về độ đồng tâm, chẳng hạn dùng ở khớp các đăng trong ô tô.

Trên bảng 20-7 ghi các kiểu lắp nên dùng của trục và bạc khi định tâm theo d , D và b . Khi định tâm theo d và D , kiểu lắp được chọn theo yếu tố định tâm và mặt bên, còn khi định tâm theo mặt bên, lắp ghép chỉ được thực hiện theo bề mặt định tâm, khi đó theo d và D sẽ tồn tại các khe hở tương đối lớn. Miền dung sai của các yếu tố không định tâm cho trong bảng 20-8.

Dựa vào điều kiện làm việc của mối ghép và phương pháp định tâm để chọn kiểu lắp ở bảng 20-7. Chẳng hạn, đối với mối ghép cố định, chịu tải trọng va đập tương đối lớn và ít tháo lắp, có thể định tâm mối ghép theo d và chọn kiểu lắp H7 / n6 cho yếu tố định tâm, đồng thời chọn kiểu lắp F8 / js7 cho chiều rộng răng. Trong trường hợp mối ghép hay tháo lắp và chịu tải không lớn, có thể định tâm mối ghép theo d nhưng chọn kiểu lắp có độ hở lớn hơn, chẳng hạn kiểu lắp H7 / js6 cho yếu tố định tâm và kiểu lắp F8 / h7 cho chiều rộng răng.

Đối với mối ghép di động khi định tâm theo D có thể dùng kiểu lắp H7 / f7 cho yếu tố định tâm và F8 / f7 cho chiều rộng răng.

**Bảng 20-7. Chọn kiểu lắp cho mỗi ghép then hoa
Định tâm theo đường kính trong**

Lắp ghép theo đường kính định tâm d						
Miền dung sai của bạc	Sai lệch cơ bản của trục					
	e	f	g	h	js	n
H6			$\frac{H6}{g5}$		$\frac{H6}{j_s5}$	
H7	$\frac{H7}{e8}$	$\frac{H7}{f7}$	$\frac{H7}{g6}$	$\frac{H7}{h6}; \frac{H7}{h7}$	$\frac{H7}{j_s6}; \frac{H7}{j_s7}$	$\frac{H7}{n6}$
H8	$\frac{H8}{e8} \left(\frac{H8}{e9} \right)$					
Lắp ghép theo chiều rộng b						
Miền dung sai của bạc	Sai lệch cơ bản của trục					
	d	e	f	h	js	k
F8	$\frac{F8}{d8}$		$\frac{F8}{f7}; \frac{F8}{f8}$	$\frac{F8}{h7}; \frac{F8}{h8}; \frac{F8}{h9}$	$\frac{F8}{j_s7}$	
H8				$\frac{H8}{h7}; \frac{H8}{h8}; \left(\frac{H8}{h9} \right)$	$\frac{H8}{j_s7}$	
D9	$\frac{D9}{d9}$	$\frac{D9}{e8}$	$\frac{D9}{f7}; \frac{D9}{f8}; \frac{D9}{f9}$	$\frac{D9}{h8}; \frac{D9}{h9}$	$\frac{D9}{j_s7}$	$\frac{D9}{k7}$
D10	$\frac{D10}{d10}$					
F10	$\frac{F10}{d9}$	$\frac{F10}{e8}$	$\frac{F10}{f7}; \frac{F10}{f8}; \frac{F10}{f9}$	$\frac{F10}{h7}; \frac{F10}{h8}; \frac{F10}{h9}$	$\frac{F10}{j_s7}$	$\frac{F10}{k7}$
J _s 10	$\frac{J_s10}{d10}$					

Định tâm theo đường kính ngoài

Lắp ghép theo đường kính định tâm D						
Miền dung sai của bạc	Sai lệch cơ bản của trục					
	e	f	g	h	js	n
H7		$\frac{H7}{f7}$	$\frac{H7}{g6}$	$\frac{H7}{h6}$	$\frac{H7}{j_s6}$	$\frac{H7}{n6}$
H8	$\frac{H8}{e8}$			$\frac{H8}{h7}$		

(Tiếp bảng 20-7)

Lắp ghép theo chiều rộng b					
Miền dung sai của bạc	Sai lệch cơ bản của trục				
	d	e	f	h	js
F8	$\left(\frac{F8}{d9}\right)$	$\frac{F8}{e8}$	$\frac{F8}{f7}, \frac{F8}{f8}$	$\frac{F8}{h6}, \frac{F8}{h8}$	$\frac{F8}{j_s7}$
D9	$\frac{D9}{d9}$	$\frac{D9}{e8}$	$\frac{D9}{f7}$	$\frac{D9}{h8}$	$\frac{D9}{j_s7}$
F10		$\frac{F10}{e9}$	$\frac{F10}{f7}$	$\frac{F10}{h9}$	
J _s 10	$\frac{J_s10}{d10}$				

Định tâm theo mặt bên của răng

Lắp ghép theo chiều rộng b						
Miền dung sai của bạc	Sai lệch cơ bản của trục					
	d	e	f	h	js	k
F8		$\frac{F8}{e8}$	$\frac{F8}{f8}$		$\frac{F8}{j_s7}$	
D9	$\frac{D9}{d9}$	$\frac{D9}{e9}$	$\frac{D9}{f8}, \frac{D9}{f9}$	$\frac{D9}{h8}, \frac{D9}{h9}$	$\frac{D9}{j_s7}$	$\frac{D9}{k7}$
D10	$\frac{D10}{d10}, \frac{D10}{d8}$			$\left(\frac{D10}{h10}\right)$		
F10	$\frac{F10}{d9}$	$\frac{F10}{e8}$	$\frac{F10}{f8}, \frac{F10}{f9}$	$\frac{F10}{h8}, \frac{F10}{h9}$	$\frac{F10}{j_s7}$	$\frac{F10}{k7}$
J _s 10	$\frac{J_s10}{d9}$					

Bảng 20-8. Miền dung sai của các yếu tố không định tâm của mối ghép then hoa

Đường kính không định tâm	Phương pháp định tâm	Miền dung sai	
		của trục	của bạc
d	theo D hoặc b	-	H11
D	theo d hoặc b	a11	H12

20.5. DUNG SAI VÀ LẮP GHEP Ổ LĂN

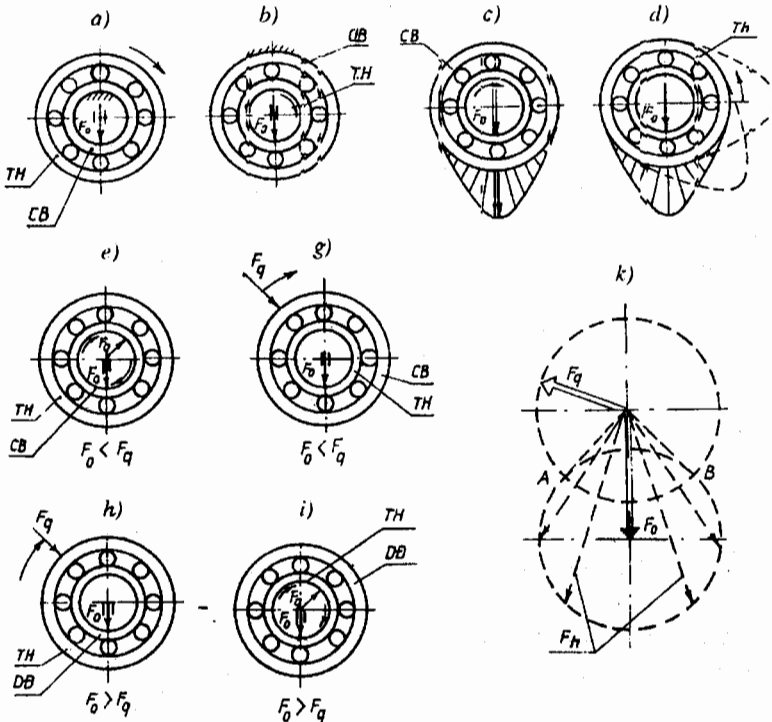
Khi chọn kiểu ổ lăn cần dựa vào: chế độ làm việc, điều kiện chịu tải của các vòng ổ, trị số và chiều của tải trọng tác dụng, loại và kích thước ổ, tần số quay, phương pháp lắp ráp và điều chỉnh khe hở hướng tâm và dọc trục, điều kiện sử dụng, độ bền và độ cứng của vỏ, các yêu cầu về độ chính xác, khả năng tự lựa và đặc tính của ổ (ổ cố định hay ổ tùy động).

Chế độ làm việc được quy định theo tuổi thọ tính toán: nhẹ khi tuổi thọ tính toán lớn hơn 10000 giờ, bình thường từ 5000 đến 10000 giờ và nặng - từ 2500 đến 5000 giờ. Tuy nhiên, khi ổ chịu tải trọng va đập và chấn động, lắp ghép ổ lăn được chọn theo chế độ làm việc nặng, không phụ thuộc vào tuổi thọ tính toán.

Điều kiện chịu tải của ổ có thể quy định về ba dạng sau đây:

a) Vòng trong hoặc vòng ngoài của ổ lăn chịu tải cục bộ (CB) nếu một trong các vòng cố định đối với vectơ của tải trọng hướng tâm F_0 (h.20-6ab) lúc này tải trọng hướng tâm không đối tác dụng lên một phần đường lăn và truyền đến một vùng nhất định của bề mặt lắp ghép của trục hoặc vỏ (h.20-6c). Đây là trường hợp chịu tải của vòng không quay.

b) Vòng trong hoặc vòng ngoài ổ lăn chịu tải tuần hoàn (TH) nếu tải trọng hướng tâm tác động lần lượt lên toàn bộ đường lăn và truyền đến toàn bộ bề mặt lắp ghép của trục hoặc vỏ. Đây là trường hợp chịu tải của vòng ổ quay khi tải trọng hướng tâm F_0 không đổi chiều (h.20-6a,b) hoặc ngược lại, khi tải trọng hướng tâm F_q quay đối với vòng ổ không quay và với điều kiện $F_q > F_0$ (h.20-6e,g).

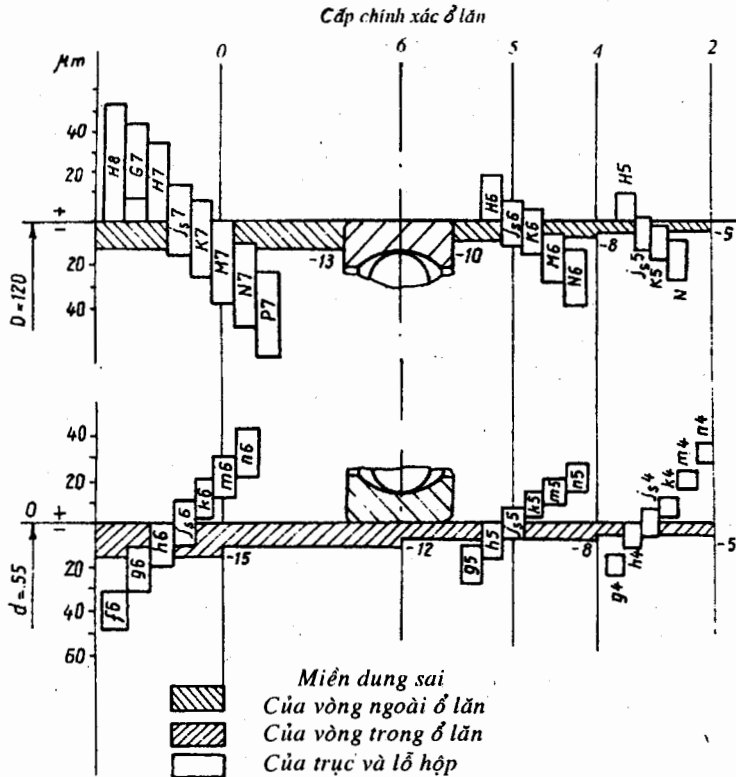


Hình 20-6. Các dạng chịu tải của các vòng ổ

c) Vòng trong hoặc vòng ngoài chịu tải dao động (ĐĐ) khi ổ đồng thời chịu tải trọng không đổi chiều F_0 và tải trọng quay F_q với điều kiện $F_q < F_0$. Lúc này hợp lực F_h của F_0 và F_q chỉ tác động lên khoảng AB của đường lăn và truyền đến một vùng nhất định của bề mặt lắp ghép của trục và

vỏ. Trong trường hợp này, vòng ổ không quay chịu tải dao động (ĐĐ) còn vòng ổ quay chịu tải tuần hoàn (TH) (h.20-6h, i, k).

Để lắp ghép vòng trong lên trục và vòng ngoài lên vỏ, người ta sử dụng các miền dung sai tiêu chuẩn của trục và lỗ theo TCVN 2245-77 phối hợp với các miền dung sai của các vòng ổ (h.20-7).



Hình 20-7. Sơ đồ vị trí miền dung sai của các vòng ổ, của trục và lỗ hộp

Không phụ thuộc vào kiểu lắp, các vòng ổ được chế tạo với các sai lệch âm so với đường không (h.20-7) Trị số của các sai lệch này khi sử dụng cấp chính xác 0 cho trong phụ lục, bảng P.4.3. Ở đây cần lưu ý rằng trong 5 cấp chính xác của ổ lăn (0; 6; 5; 4; 2 theo thứ tự cấp chính xác tăng dần), đối với các cơ cấu có công dụng chung thì cấp chính xác 0 được dùng nhiều hơn cả.

Từ hình 20-7 có thể chọn ra các miền dung sai nên dùng của trục và lỗ hộp tùy thuộc vào dạng chịu tải của các vòng ổ (xem bảng 20-9). Trên bảng 20-10 giới thiệu các miền dung sai nên dùng của trục và lỗ lắp với ổ bi tùy thuộc vào cấp chính xác.

Bảng 20-9. Miền dung sai nên dùng của trục và lỗ hộp

Dạng chịu tải của vòng ổ	Miền dung sai	
	của trục khi vòng trong chịu tải	của lỗ khi vòng ngoài chịu tải
Cục bộ Tuần hoàn Dao động	h6, js6, js5 k6, m6, n6, k5, m5, n5 js6, js5	H7, H8, js7, js6 K7, M7, N7, K6, M6, N6, P7 js7, js6

Bảng 20-10. Miền dung sai nên dùng của trục lắp ổ bi

Cấp chính xác	Miền dung sai của trục và lỗ khi		
	Lắp có độ dôi với các vỏ mỏng	Lắp trung gian	Lắp có độ hở
0 và 6	P7	n6, N6 m6, M7 k6, K7 j _s 6, J _s 7	h6, H7 h8, H8 g6, G7 f7, F8
5, 4 và 2		n5, N6 m5, M6 k5, K6 j _s 5, J _s 6	h5, H6 g5, G6

Trong bảng 20-11 ghi các miền dung sai nên dùng của trục và lỗ lắp với ổ bi đỡ-chặn và ổ đĩa đỡ-chặn tùy thuộc vào dạng chịu tải và khả năng điều chỉnh.

Bảng 20-11. Miền dung sai nên dùng của trục lắp ổ bi đỡ-chặn

Dạng chịu tải của các vòng ổ	Miền dung sai của trục và lỗ khi			
	điều chỉnh được		không điều chỉnh được	
	lên trục	vào vỏ	lên trục	vào vỏ
Tuần hoàn	j _s 5, J _s 6	J _s 6, J _s 7	n5, m5 k5, n6 m6, j6 k6, j _s 5	N6, M6 K6, N6 N7, J7 K7, J _s 6
Cục bộ: Vòng ổ dịch chuyển trên bề mặt lắp ghép	h5, g5 h6, g6 f7	H6, H7	-	-
Vòng ổ không dịch chuyển trên bề mặt lắp ghép	j _s 5, h5 j _s 6, h6	M6, K6 H6, J _s 6, J _s 7	j _s 5, h5	M6, K6 H6, M7 K7, H7

Bảng 20-12 giới thiệu các kiểu lắp ổ bi và ổ đĩa lên trục tùy thuộc chế độ làm việc, trục quay hoặc không quay và điều kiện sử dụng (loại máy và bộ phận ổ, đường kính ổ).

Bảng 20-13 giới thiệu các kiểu lắp ổ bi và ổ đĩa vào vỏ hộp bằng gang hoặc thép tùy thuộc chế độ làm việc, vỏ quay hoặc trục quay, máy và bộ phận ổ.

Từ những điều trình bày trên đây và các bảng từ 20-9 đến 20-13, có thể rút ra những nhận xét sau đây về lắp ghép ổ lăn:

1. Lắp vòng trong ổ lăn lên trục theo hệ thống lỗ và lắp vòng ngoài vào vỏ theo hệ thống trục.
2. Để các vòng ổ không trơn trượt theo bề mặt trục hoặc lỗ hộp khi làm việc, cần chọn kiểu lắp trung gian có độ dôi cho các vòng quay.

3. Đối với các vòng không quay chịu tải cục bộ, sử dụng các kiểu lắp có độ hở. Nhờ độ hở, ổ có thể di chuyển dọc trục khi nở nhiệt, tránh cho ổ không bị kẹt bi, đồng thời cũng nhờ có độ hở mà từng thời gian vòng ổ có thể xoay quanh chi tiết cố định, đưa một đoạn khác của đường lăn vào vùng chịu tải cục bộ, do đó có thể làm tăng tuổi thọ ổ lăn.

Bảng 20-12. Các kiểu lắp ổ bi và ổ đĩa lên trục

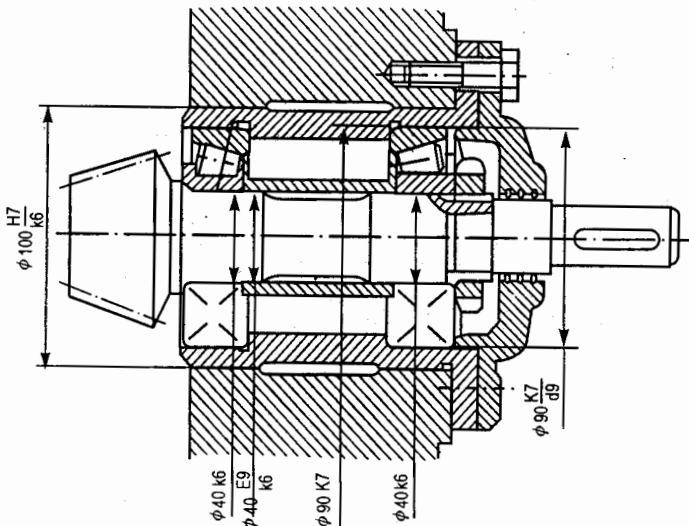
Chế độ làm việc	Máy và bộ phận ổ	Đường kính, mm				Miền dung sai của trục
		của ổ bi đỡ	của ổ đĩa đỡ	của ổ bi đỡ-chặn	của ổ đĩa đỡ-chặn	
Trục không quay, vòng trong chịu tải cục bộ (hình 20-6a)						
Nhẹ hoặc bình thường	Con lăn của băng chuyền, băng tải	Tất cả các đường kính ổ				g6
Bình thường hoặc nặng	Bánh xe trước và sau của ô tô, máy kéo, toa xe. Con lăn của băng lăn, ròng rọc, bánh căng.	Tất cả các đường kính ổ				g6 h6
Trục quay, vòng ổ chịu tải tuần hoàn (hình 20-6b)						
Nhẹ hoặc bình thường	Máy nông nghiệp. Hộp giảm tốc, hộp tốc độ của máy cắt kim loại, bơm ly tâm, quạt gió, máy nén kiểu tua bin, máy ly tâm	đến 40	đến 40	đến 100	đến 40	k6, j _s 6, j _s 5 k6 j _s 6 k5
		đến 100	đến 100	trên 100	đến 100	
		trên 100				m6
Bình thường	Hộp giảm tốc, hộp truyền động của ô tô, máy kéo,	đến 10	đến 40	đến 100	đến 100	k6, k5, j _s 6
hoặc nặng	máy cắt kim loại, cơ cấu tay quay thanh truyền, trục chính máy công cụ	trên 100	đến 100	trên 100	đến 180	
		trên 180				n6, n5
Nặng và có va đập	Bánh dẫn của cầu trục, con lăn của băng lăn, trục chính của máy công cụ hạng nặng, trục khuỷu của động cơ đốt trong, hộp trục xe lửa và xe điện.	Tất cả các đường kính ổ				n6, m6
Bình thường	Trục chuyên, máy nông nghiệp	Tất cả các đường kính ổ lắp vào bạc côn cố định				h11

Bảng 20-13. Các kiểu lắp ổ bi và ổ đĩa lên vỏ hộp

Chế độ làm việc	Máy và bộ phận ổ	Miền dung sai của lỗ
Vỏ quay, vòng ngoài chịu tải tuần hoàn (hình 20-6a)		
Bình thường	Con lăn của băng chuyền, băng tải.	M7, K7
Bình thường hoặc nặng	Bánh dẫn của cầu trục, con lăn của băng lăn, ổ lăn ở trục khuỷu của máy nén. Các bộ phận chính xác của máy công cụ hạng nặng như máy phay, máy doa.	N7 K6
Trục quay, vòng ngoài chịu tải cục bộ (hình 20-6c)		
Bình thường	Ổ trục chính của máy cắt kim loại, quạt gió, bơm li tâm	J _s 7, J _s 6
Bình thường hoặc nặng	Ổ đĩa côn của hộp truyền và cầu sau của ô tô và máy kéo. Đại đa số các ổ của ngành chế tạo máy, hộp giảm tốc, hộp tốc độ của máy công cụ, hộp trục xe lửa và tàu điện.	M7, J _s 7, K7 H7
Trục quay, vòng ngoài chịu tải cục bộ hoặc dao động (hình 20-6b, i)		
Nhẹ hoặc bình thường	Trục chuyên, máy nông nghiệp (vỏ tháo được)	H8
Bình thường hoặc nặng	Ổ trục chính máy mài, các ổ chính của trục khuỷu động cơ đốt trong.	J _s 7, J _s 6, K7, K6

Thí dụ ghi kiểu lắp ổ lăn trên bản vẽ

Vì sai lệch giới hạn của các vòng ổ khác với sai lệch của lỗ cơ sở H và trục cơ sở h (xem bảng P.4.1, P.4.2 và P.4.3, phụ lục), nên trên bản vẽ lắp bên cạnh kích thước danh nghĩa cần ghi

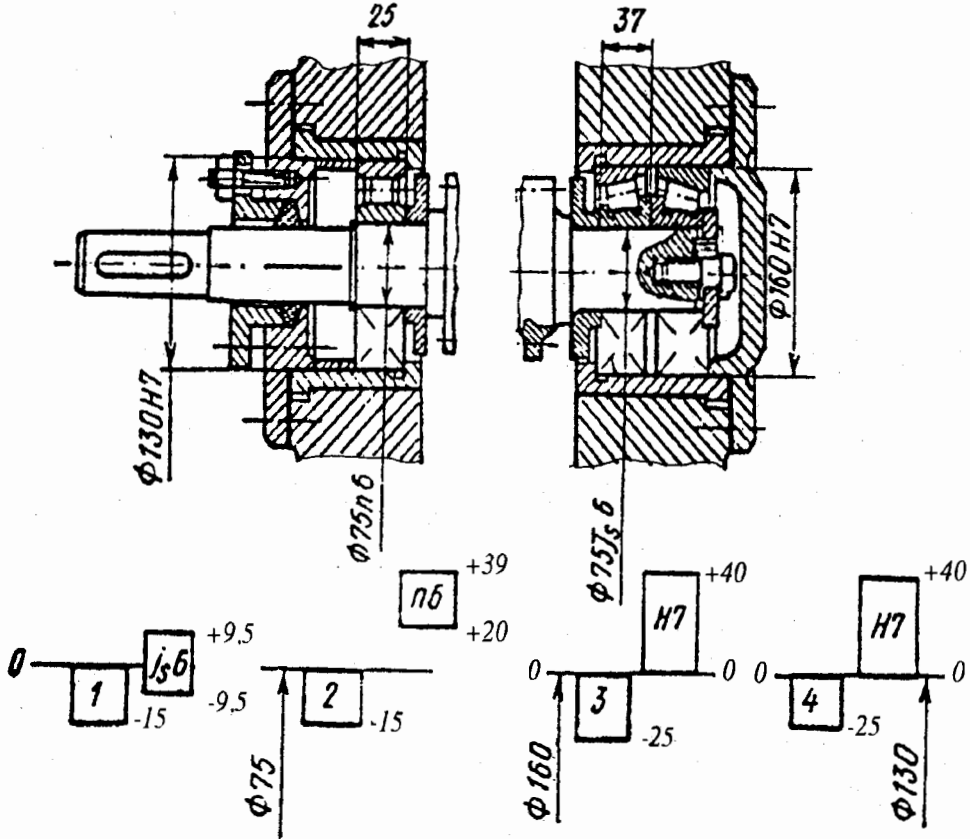


Hình 20-8. Lắp ghép các chi tiết với ổ đĩa côn

miền dung sai của trục và lỗ, thí dụ $\Phi 40k6$, $\Phi 90K7$ (h.20-8).

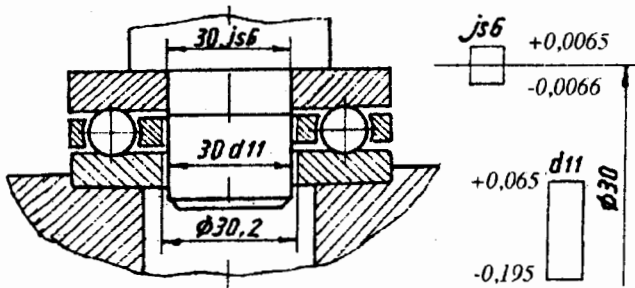
Trên hình 20-9 cho thí dụ về lắp ghép các vòng ổ chịu tải tuần hoàn và vị trí các miền dung sai, trong đó:

- 1 - dung sai vòng trong của ổ đĩa côn
- 2 - dung sai vòng trong của ổ đĩa trụ
- 3 - dung sai vòng ngoài của ổ đĩa côn
- 4 - dung sai vòng ngoài của ổ đĩa trụ. Sai lệch của các vòng ổ tra theo bảng P.4.3, Phụ lục.



Hình 20-9. Thí dụ lắp ghép các vòng ổ chịu tải tuần hoàn

Trên hình 20-10 cho thí dụ lắp ghép các vòng của ổ chặn: vòng trong (vòng căng) lắp lên trục theo kiểu lắp js6, đoạn trục lắp vòng cách và vòng ngoài (vòng tự do) được gia công theo kiểu lắp d11.



Hình 20-10. Lắp ghép ổ chặn và sơ đồ miền dung sai của trục

20.6. DUNG SAI HÌNH DÁNG VÀ VỊ TRÍ BỀ MẶT

Sai lệch hình dáng và vị trí bề mặt có ảnh hưởng quan trọng đến chất lượng và độ tin cậy làm việc của chi tiết máy.

Sai lệch hình dáng và vị trí bề mặt làm giảm độ cứng tiếp xúc của chi tiết, làm thay đổi đặc tính lắp ghép đã chọn, gây ra va đập mép, biến dạng dẻo, làm tăng nguy hiểm về dính và mòn cục bộ. Sai lệch hình dáng và vị trí là một trong những nguyên nhân quan trọng làm cho tải trọng phân bố không đều trên các đường tiếp xúc của bánh răng ăn khớp. Độ đảo mặt mút của vai trục tại chỗ lắp ổ lăn và cốc lót cũng như độ không vuông góc của mặt mút gối đỡ ổ lăn so với đường tâm lỗ ổ lăn làm lệch các vòng ổ. Độ không đồng trục của các lỗ lắp ghép là nguyên nhân gây nên các va đập mép ở ổ đĩa. Ngoài ra, các sai lệch hình dáng và vị trí bề mặt còn gây nên sự chuyển động không đều, làm xuất hiện tải trọng động phụ và làm giảm độ chính xác động học chẳng hạn đối với bộ truyền bánh răng. Vì vậy, trong thiết kế và chế tạo cần hạn chế độ không chính xác của hình dáng và vị trí bề mặt.

20.6.1. Dung sai hình dáng và vị trí bề mặt

TCVN 5121-90 quy định 16 cấp chính xác theo thứ tự độ chính xác giảm dần đối với hình dáng và vị trí bề mặt. Trị số dung sai hình dáng và vị trí bề mặt cho trong bảng P.4.4 và P.4.5, Phụ lục.

Tùy theo quan hệ giữa dung sai kích thước với dung sai hình dáng và vị trí, quy định ba mức chính xác hình học tương đối sau đây:

- A- độ chính xác hình học tương đối thường: dung sai hình dáng và vị trí trung bình bằng khoảng 60% dung sai kích thước.
- B- độ chính xác hình học tương đối nâng cao: dung sai hình dáng và vị trí bằng 40% dung sai kích thước.
- C- độ chính xác hình học tương đối cao: dung sai hình dáng và vị trí bằng 25% dung sai kích thước.

Với độ trụ, độ tròn và profin tiết diện dọc, độ chính xác hình học tương đối A, B, C tương ứng chỉ bằng 30, 20 và 15% dung sai kích thước vì dung sai của các sai lệch này hạn chế sai lệch của bán kính, còn sai lệch kích thước có quan hệ với đường kính của mặt.

Dung sai hình dáng và vị trí được phân thành hai loại: dung sai phụ thuộc và dung sai độc lập.

Dung sai vị trí thay đổi thuộc loại dung sai phụ thuộc. Trên bản vẽ ghi trị số nhỏ nhất của dung sai này, nhưng trị số đó có thể thay đổi vượt quá sai lệch giới hạn của trục hoặc của lỗ.

Dung sai phụ thuộc được dùng trong trường hợp lắp ghép các chi tiết tiếp xúc với một số mặt với yêu cầu để đảm bảo độ hở hoặc độ dôi đã định, thí dụ dung sai về độ đối xứng của các lỗ ren trên vỏ hộp (để bắt nắp ổ lăn vào vỏ) (xem h.21-18).

Dung sai độc lập là dung sai mà trị số của nó được xác định chỉ theo yêu cầu đảm bảo cho chi tiết và mối ghép làm việc tốt, không phụ thuộc vào sai lệch thực tế của kích thước bề mặt, thí dụ dung sai của độ thẳng góc, dung sai của độ đồng trục tại chỗ lắp ổ lăn vào vỏ hộp giảm tốc, hộp tốc độ, v.v...













Khi thiết kế cần xuất phát từ yêu cầu làm việc thực tế của chi tiết máy và yêu cầu công nghệ để chọn và ghi trên bản vẽ trị số của sai lệch hình dáng và vị trí. Trường hợp không ghi các sai lệch này trên bản vẽ thì điều đó có nghĩa là dung sai hình dáng và vị trí lấy bằng dung sai kích thước

của bề mặt tương ứng, chẳng hạn nếu không ghi độ không trụ tức là cho phép lấy dung sai của độ trụ bằng dung sai đường kính bề mặt lắp ghép.

20.6.2. Ghi dung sai hình dáng và vị trí trên bản vẽ

Dung sai hình dáng và vị trí được ghi trên bản vẽ bằng các ký hiệu quy ước cho trong bảng 20-14.

Bảng 20-14. Ký hiệu quy ước của dung sai hình dáng và vị trí

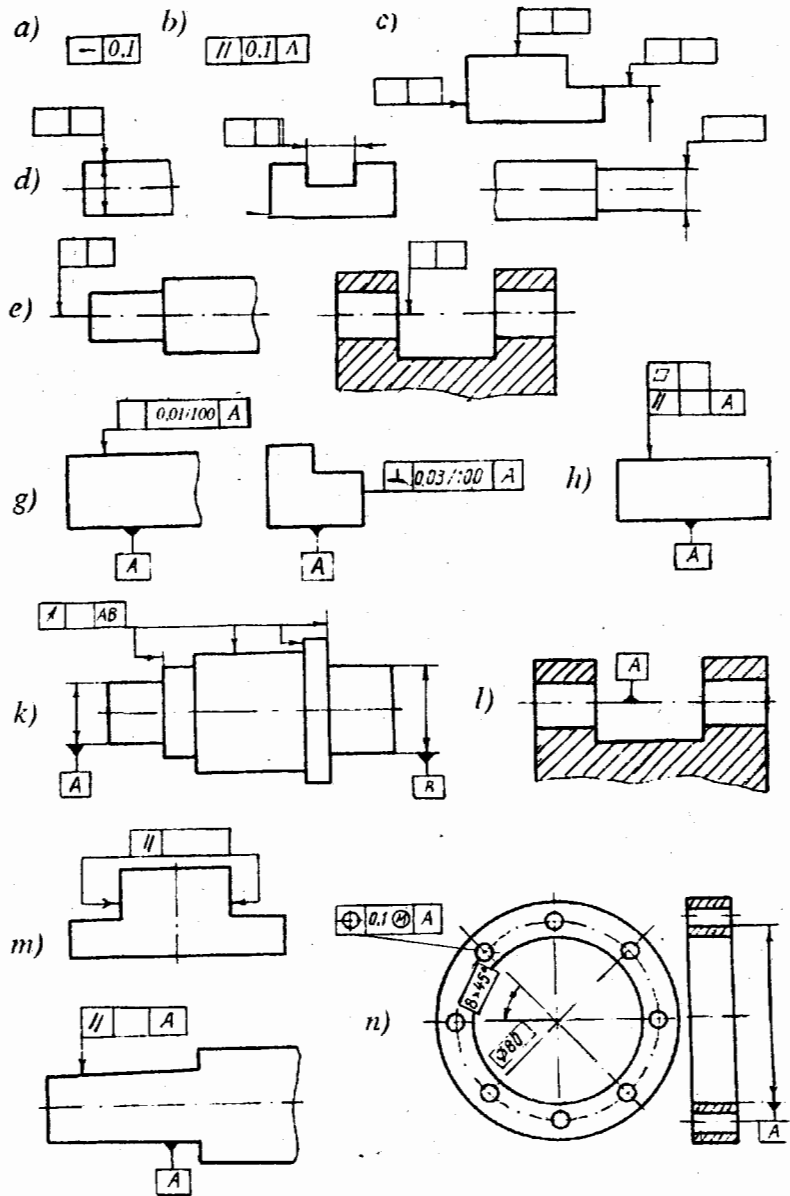
Nhóm dung sai	Tên dung sai	Kí hiệu
Dung sai hình dáng	Dung sai độ thẳng	—
	Dung sai độ phẳng	
	Dung sai độ tròn	
	Dung sai độ trụ	
	Dung sai profile tiết diện dọc	≡
Dung sai vị trí	Dung sai độ song song	//
	Dung sai độ thẳng góc	
	Dung sai độ nghiêng	
	Dung sai độ đồng trục	
	Dung sai độ đối xứng	≡
	Dung sai phương vị	
	Dung sai độ giao trục	
Dung sai tổng hợp của hình dáng và vị trí	Dung sai độ đảo hướng tâm	
	Dung sai độ đảo mặt đầu	
	Dung sai độ đảo theo phương đã chọn	
	Dung sai độ đảo hướng tâm toàn phần	
	Dung sai độ đảo mặt đầu toàn phần	

Khi ghi dung sai hình dáng và vị trí trên bản vẽ cần lưu ý:

1) Ký hiệu và trị số dung sai cũng như ký hiệu chuẩn đo được ghi trong khung, bao gồm hai hoặc ba phần, từ trái qua phải lần lượt là ký hiệu, tiếp đến trị số dung sai tính bằng mm (h.20-11a) và cuối cùng là ký hiệu bằng chữ cái in hoa chỉ mặt chuẩn hoặc một mặt nào đó (h.20-11b). Khung được nối với mặt cần ghi dung sai bằng nét mảnh và mũi tên chỉ vào đường biên của mặt này (h.20-11c).

Nếu dung sai được xét đối với đường tâm hoặc mặt phẳng đối xứng của một yếu tố nào đó thì mũi tên cần phải nằm trên đường kéo dài của kích thước (h.20-11d). Trường hợp dung sai được xét đối với đường tâm chung (hoặc mặt phẳng đối xứng) thì mũi tên chỉ vào đường tâm này (h.20-11e). Trường hợp cần ghi hai dạng dung sai hình dáng và vị trí đối với một phần tử thì các khung ký hiệu được ghép lại (h.20-11g). Cũng không nên ghi lặp lại nhiều khung với cùng một ký hiệu dung sai, cùng một trị số dung sai và sử dụng cùng một mặt chuẩn mà chỉ nên ghi một khung ký hiệu và dùng nhiều đường nhánh và mũi tên chỉ vào các mặt cần ghi dung sai đó (h.20-11k).

2) Chuẩn được ký hiệu bằng tam giác đều tô đen, có đáy nằm trên đường kính biên (h.20-11g) hoặc trên đường đồng trục từ biên mặt chuẩn (h.20-11k) trường hợp dùng đường tâm chung hoặc mặt phẳng đối xứng làm chuẩn thì đáy tam giác nằm trên đường tâm chung (h.20-11l).



Hình 20-11. Ký hiệu các dạng sai lệch vị trí bề mặt trên bản vẽ

Nếu một yếu tố không phải là chuẩn thì thay cho tam giác tô đen, dùng mũi tên chỉ vào yếu tố đó (h.20-11m).

3) Dung sai hình dáng và vị trí phụ thuộc được ký hiệu bằng chữ M trong vòng tròn và được đặt cạnh trị số dung sai trong khung ký hiệu (h.20-11n).

Trong bảng 20-15 cho các thí dụ ký hiệu dung sai hình dáng và vị trí bề mặt.

Bảng 20-15. Thí dụ ghi ký hiệu dung sai hình dáng và vị trí bề mặt

Dạng dung sai	Thí dụ kí hiệu	Dạng dung sai	Thí dụ kí hiệu
Dung sai độ phẳng			
Dung sai độ thẳng			
Dung sai độ trụ		Dung sai độ thẳng góc	
Dung sai độ tròn			
Dung sai profin tiết diện dọc		Dung sai độ đồng tâm	
Dung sai độ song song			
		Dung sai độ đối xứng	
Dung sai độ giao trục			
Dung sai độ đảo			

20.6.3. Chọn dung sai hình dáng và vị trí bề mặt

Như trên đã trình bày, có nhiều loại sai lệch hình dáng và vị trí bề mặt. Người thiết kế cần phân tích điều kiện làm việc cụ thể của chi tiết máy để chọn dạng và trị số dung sai hình dáng và vị trí thích hợp.

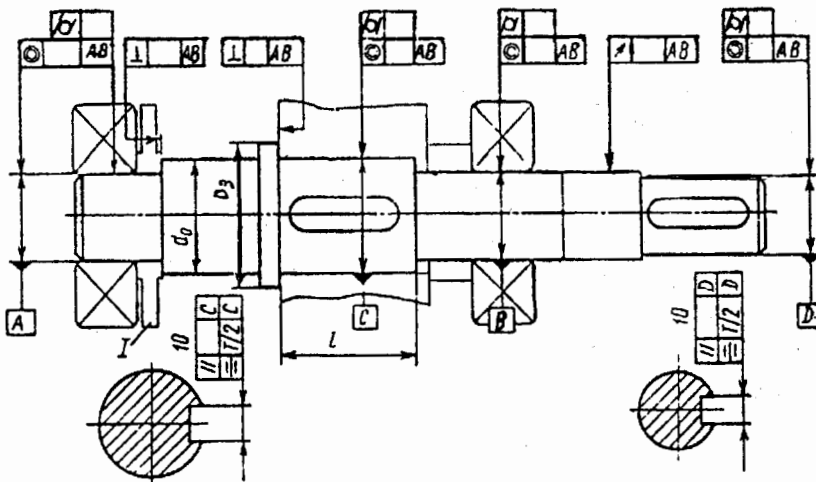
Trên hình 20-12 cho thí dụ về cách chọn và ghi dạng dung sai hình dáng và vị trí bề mặt trên bản vẽ chế tạo trực.

Đường tâm của trục là đường tâm chung của các mặt lắp ổ lăn, vì vậy chọn đường tâm chung ký hiệu là AB làm chuẩn đo khi kiểm tra các bề mặt chi tiết. Có thể thấy ngay rằng ổ lăn là một trong những nguồn gây ra dao động, tải trọng động và tiếng ồn do đó làm giảm tuổi thọ của các chi tiết máy. Vì vậy, trước hết cần phải đảm bảo độ chính xác của các yếu tố của trục liên quan đến lắp ghép ổ lăn, muốn vậy cần ghi dung sai:

- Độ trụ của mặt lắp ổ lăn
- Độ thẳng góc của mặt mút vai trục
- Độ đồng tâm của mặt lắp ổ lăn so với đường tâm chung AB.

Tiếp đến là độ chính xác liên quan đến yêu cầu đảm bảo mức chính xác động học và mức tiếp xúc của truyền động bánh răng (hoặc truyền động trục vít), bao gồm dung sai:

- Độ trụ của mặt lắp bánh răng (bánh vít) nhằm hạn chế sự tập trung tải trọng trên bề mặt lắp ghép
- Độ đồng tâm của mặt lắp bánh răng (bánh vít) nhằm thực hiện độ chính xác động học của bộ truyền
- Độ thẳng góc của mặt tựa vai trục nhằm đảm bảo mức tiếp xúc của các răng trong bộ truyền (trường hợp $l/d \geq 0,8$ không cần ghi dung sai này vì vị trí bánh răng đối với trục được xác định hoàn toàn nhờ mặt tiếp xúc trụ có chiều dài đủ lớn).



Hình 20-12. Thí dụ ghi dung sai hình dáng và vị trí bề mặt trên bản vẽ

Sau đó là độ chính xác của các mặt lắp ghép khác, bao gồm dung sai:

- Độ trụ của mặt lắp khớp nối, bánh đai hoặc đĩa xích cũng nhằm hạn chế sự tập trung tải trọng trên bề mặt ghép.
- Độ đồng tâm của mặt lắp ghép khớp nối, bánh đai hoặc đĩa xích nhằm hạn chế khả năng mất cân bằng của bản thân trục cũng như của các chi tiết lắp lên đầu trục.

- Độ đảo mặt trục lắp vòng phốt nhằm hạn chế biên độ dao động quá lớn làm mòn nhanh vòng phốt.

- Độ song song và độ đối xứng của vị trí rãnh then nhằm đảm bảo cho then tiếp xúc tốt với rãnh then trên trục.

Để chọn trị số dung sai hình dáng và vị trí bề mặt, có thể sử dụng các bảng ở phần phụ lục của tài liệu này. Đối với trường hợp chung:

- Bảng P.4.4 ghi trị số dung sai: độ song song, độ thẳng góc, độ nghiêng, độ đảo mặt đầu và độ đảo mặt đầu toàn phần, độ phẳng và độ thẳng phụ thuộc vào cấp chính xác và khoảng kích thước.

- Bảng P.4.5 cho trị số dung sai: độ đồng tâm, độ đối xứng, độ giao trục, độ đảo hướng tâm toàn phần, độ trụ, độ tròn và profin tiết diện dọc.

Riêng đối với ổ lăn thì độ tròn và độ trụ của các mặt lắp ổ lăn cấp chính xác 0 và 6 nên lấy bằng 1/2 dung sai đường kính mặt lắp ghép.

Dung sai độ đảo mặt đầu của vai trục cho trong bảng P.4.6 và dung sai độ đảo mặt đầu của vành tì vỏ hộp hoặc cốc lót cho trong bảng P.4.7, phụ lục.

Dung sai độ đồng tâm của các bề mặt lắp ghép khớp nối, bánh đai và đĩa xích chọn theo đường kính mặt lắp ghép theo bảng P.4.5, Phụ lục và đối chiếu thêm với các giá trị sau:

Số vòng quay của trục, vg/ph	600	1000	1500	3000
Dung sai độ đồng tâm, mm	0,030	0,018	0,012	0,006

Dung sai độ đảo hướng tâm của bề mặt trục tại chỗ lắp vòng phốt chọn theo các giá trị sau:

Số vòng quay của trục, vg/ph	đến 1000	trên 1000 đến 1500	trên 1500 đến 3000
Dung sai độ đảo hướng tâm, mm	0,04	0,03	0,02

Dung sai độ song song của vị trí rãnh then lấy bằng $0,5t_{\text{then}}$ và dung sai độ đối xứng của vị trí rãnh then lấy bằng $2t_{\text{then}}$, trong đó t_{then} - dung sai chiều rộng rãnh then, xác định theo sai lệch giới hạn của chiều rộng này cho trong bảng 20-6.

Dung sai độ đảo mặt đầu của vành răng và máy bánh răng, dung sai độ đảo hướng tâm của mặt trụ đỉnh và mặt côn đỉnh bánh răng... xem ở phần bản vẽ chế tạo bánh răng (mục 21-3).

Cuối cùng cần tham khảo thêm bảng P4.8, Phụ lục để xác định xem khả năng công nghệ và thiết bị thực tế có đạt được độ chính xác yêu cầu về hình dáng và vị trí hay không.

20.7. DUNG SAI KÍCH THƯỚC GÓC

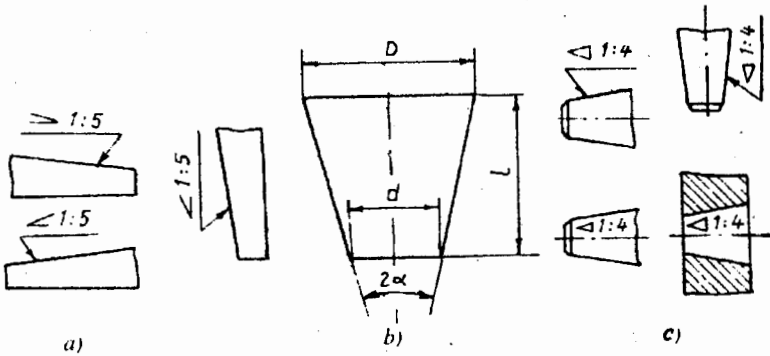
Kích thước thẳng và kích thước góc của các côn ngoài và côn trong và sai số của chúng liên quan đến nhau.

Từ hình 20-3, ta có:

$$\operatorname{tg}\alpha = \left(\frac{D}{2} - \frac{d}{2} \right) / l$$

hoặc $\frac{D-d}{l} = 2\operatorname{tg}\alpha = k$

trong đó: D, d - đường kính các tiết diện tính toán của côn;
 l - chiều dài tính toán;
 2α - góc côn; α - góc nghiêng; k - độ côn.



Hình 20-13. Thí dụ ký hiệu độ côn và độ nghiêng trên bản vẽ

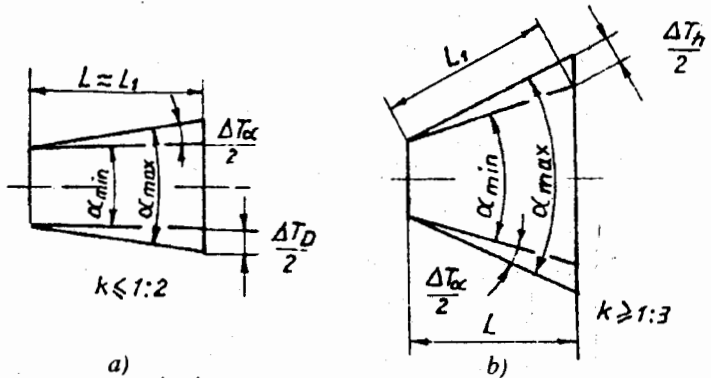
Đại lượng $i = k/2 = \tan \alpha$ được gọi là độ nghiêng.

Ký hiệu độ côn và độ nghiêng trên bản vẽ như sau: trước con số chỉ độ nghiêng ghi dấu > với góc nhọn của dấu hướng về phía nghiêng (h.20-13a); trước con số chỉ độ côn, ghi dấu Δ sao cho góc nhọn của nó hướng về đỉnh côn (h.20-13c).

Dung sai kích thước góc

Hiệu số giữa các góc giới hạn lớn nhất và nhỏ nhất được gọi là dung sai góc và được ký hiệu bằng chữ ΔT . Dung sai góc có thể biểu diễn bằng đơn vị dài hoặc đơn vị góc. Ký hiệu ΔT_α - dung sai góc theo đơn vị góc; ΔT_α - trị số làm tròn của dung sai đến độ, phút và giây; ΔT_h - dung sai góc, đo theo đoạn thẳng vuông góc với cạnh đối diện của góc α và cách đỉnh một khoảng bằng L_1 (h.20-14); ΔT_D - dung sai góc côn, biểu thị dung sai hiệu số đường kính của hai tiết diện cách nhau khoảng L và vuông góc với trục côn.

Dung sai ΔT_h sử dụng cho các côn có độ côn k không nhỏ hơn 1:3 (h.20-14b) phụ thuộc vào L_1 , với các côn có độ côn k nhỏ hơn 1:3 thừa nhận $L_1 = L$ và sử dụng dung sai ΔT_D (h.20-14a).



Hình 20-14. Cách ghi kí hiệu dung sai góc

Quy định 17 cấp chính xác theo thứ tự độ chính xác giảm dần từ 1 đến 17. Trị số của dung sai kích thước góc cho trong bảng P.4.9, Phụ lục đối với các chiều dài và

cấp chính xác thường dùng nhất. Các trị số trong bảng cho thấy độ chính xác chế tạo và độ chính xác đo kiểm của các kích thước sẽ giảm xuống khi giảm chiều dài cạnh góc.

21. BẢN VẼ CHẾ TẠO

Bản vẽ chế tạo chi tiết máy và các điều kiện kỹ thuật ghi trên bản vẽ bao gồm: các số liệu xác định kích thước, hình dạng, độ chính xác, độ nhám bề mặt, vật liệu, nhiệt luyện và những số liệu khác cần cho chế tạo và kiểm tra.

Chất lượng bản vẽ chế tạo có ảnh hưởng đến thời hạn sử dụng, giá thành và chất lượng chế tạo của bản thân chi tiết máy và máy nói chung. Bản vẽ kém gây khó khăn cho việc chế tạo và thường là nguyên nhân của các phế phẩm. Vì vậy, để thiết kế bản vẽ chế tạo chi tiết máy, không những phải vận dụng tốt các yêu cầu cơ bản đã trình bày trong mục 20 về dung sai, lắp ghép, sai lệch hình dáng và vị trí bề mặt, người thiết kế còn phải nắm vững các vấn đề liên quan chặt chẽ đến bản vẽ chế tạo, bao gồm vấn đề ghi kích thước và sai lệch của kích thước, độ nhám và cách ghi độ nhám trên bản vẽ.

Dưới đây trình bày các nội dung cơ bản về hai vấn đề đó, đồng thời cho thí dụ thiết kế các bản vẽ chế tạo của một số chi tiết máy điển hình.

21.1. GHI KÍCH THƯỚC

Ghi kích thước cần được thực hiện theo những quy tắc sau đây:

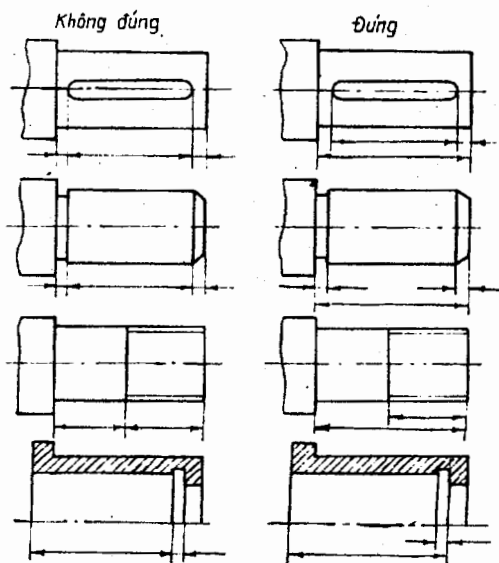
1. Số lượng kích thước trên bản vẽ phải ít nhất nhưng đủ để chế tạo và kiểm tra chi tiết máy. Thiếu một kích thước nào đó, chi tiết sẽ không xác định và không chế tạo được.

2. Ghi kích thước phải thể hiện được quá trình chế tạo chi tiết, tức là phải tương ứng với các công đoạn khác nhau như đúc, dập, gia công cơ, v.v... và các nguyên công khác nhau khi gia công cơ (thí dụ tiện đường kính của các đoạn trục, gia công rãnh then, rãnh thoát dao, cắt ren, vát mép, v.v...), khi chế tạo trục.

Trên hình 21-1 cho một số thí dụ ghi kích thước đúng và không đúng (không theo trình tự các nguyên công) trên bản vẽ chế tạo một số chi tiết.

3. Không được ghi kích thước ở khâu khép kín, trừ trường hợp đó là kích thước tham khảo⁽¹⁾, khi đó phải có dấu sao (*) (thí dụ ghi kích thước chiều dài côn ngoài trên hình 21-11) đồng thời cũng không ghi lặp những kích thước của cùng một yếu tố trên những chỗ biểu diễn khác nhau.

4. Cần quan tâm đến việc lấy dấu và khoan lỗ khi ghi kích thước quy định vị trí của các lỗ ghép chặt⁽²⁾.



Hình 21-1. Thí dụ ghi kích thước

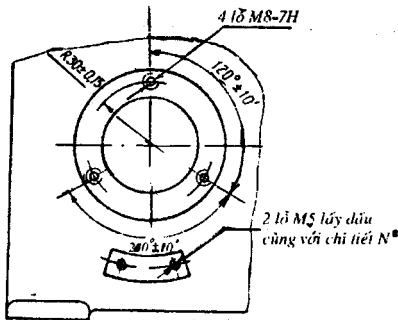
Trong điều kiện sản xuất đơn chiếc và loạt nhỏ, không yêu cầu đảm bảo tính đối lẫn của các chi tiết, vấn đề quan trọng ở đây chỉ là sự trùng lỗ. Muốn vậy, dùng mũi núng để lấy dấu trên một chi tiết (thường là chi tiết nhỏ hơn) và khoan lỗ theo dấu, sau đó lấy dấu theo lỗ đã khoan để khoan

⁽¹⁾ Kích thước tham khảo không phải là kích thước cơ bản, được ghi trên bản vẽ nhằm tạo điều kiện sử dụng bản vẽ thuận lợi hơn.

⁽²⁾ Lỗ ghép chặt là lỗ dùng để lắp đặt các chi tiết có ren nhằm ghép cố định các chi tiết được ghép với nhau.

lỗ trên chi tiết kia. Trong trường hợp cần lắp một số cụm chi tiết (thí dụ vỏ động cơ, hộp giảm tốc,...) lên chi tiết phối hợp (thí dụ khung, bệ máy) với yêu cầu đảm bảo chặt chẽ vị trí tương quan (chẳng hạn cần đảm bảo độ đồng tâm của các trục), trước hết cần tiến hành lắp chỉnh đảm bảo đúng vị trí tương quan, sau đó mới lấy dấu trên chi tiết phối hợp theo các lỗ đã khoan trên các cụm chi tiết cần lắp.

Với cách lấy dấu và khoan kiểu này, tọa độ tâm lỗ được xem như kích thước tự do hoặc được ghi trên bản vẽ chế tạo dưới dạng kích thước tham khảo, chẳng hạn ghi "hai lỗ M5 lấy dấu cùng với chi tiết số..." (xem hình 21-2).



Hình 21-2. Ghi kích thước lỗ ren

Bảng 21-1. Sai lệch giới hạn của đường tâm lỗ ren

Đường kính ren	Sai lệch giới hạn, mm
M3 ... M4	± 0,08
M5 ... M6	± 0,12
M8 ... M16	± 0,20
M18 ... M30	± 0,35

Trong điều kiện sản xuất loạt trung bình hoặc lớn, tính đối lẫn của các chi tiết cần được đảm bảo, khi đó các lỗ ghép chặt thường được khoan theo đường. Lúc này, trên bản vẽ chế tạo của cả hai chi tiết được ghép, cần ghi tọa độ đường tâm các lỗ kèm theo sai lệch giới hạn (bảng 21-1) phụ thuộc đường kính ngoài của chi tiết có ren, đồng thời cũng cần ghi các kích thước quy định vị trí tương đối giữa các nhóm lỗ liên hệ với nhau. Các sai lệch giới hạn này được sử dụng để chế tạo đường khoan.

Trên hình 21-2 sử dụng tọa độ độ cực để ghi vị trí của vòng tròn qua tâm của các lỗ ren M8 kèm theo sai lệch giới hạn về đường kính và về góc.

5. Ghi kích thước phải đảm bảo độ chính xác của các yếu tố quan trọng nhất của chi tiết. Muốn vậy, cần lựa chọn và sử dụng phương pháp ghi kích thước thích hợp.

Có ba phương pháp cơ bản để ghi kích thước:

Trên hình 21-2 sử dụng tọa độ độ cực để ghi vị trí của vòng tròn qua tâm của các lỗ ren M8 kèm theo sai lệch giới hạn về đường kính và về góc.

- Phương pháp chuỗi (h.21-3a): ghi liên tiếp các kích thước.

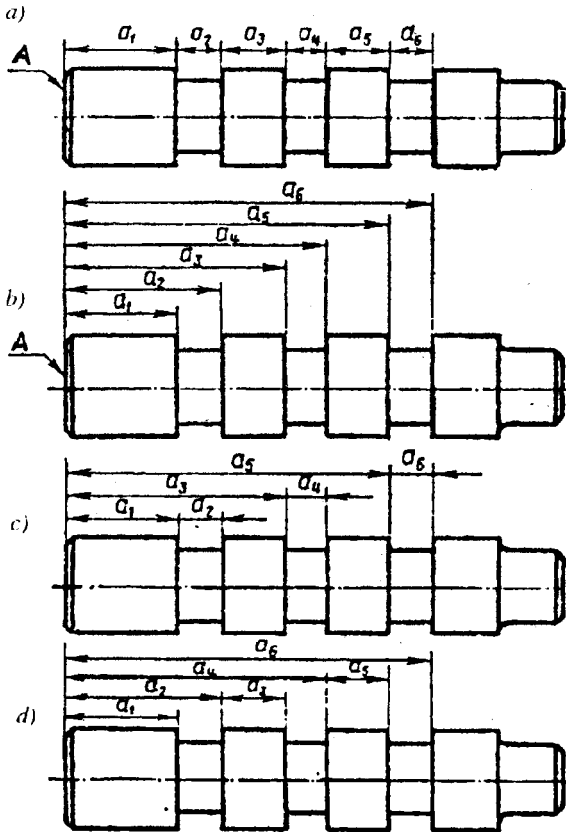
Phương pháp này đảm bảo độ chính xác của kích thước sau so với kích thước trước, nhưng độ chính xác của vị trí các yếu tố so với chuẩn chung A sẽ giảm (chẳng hạn sai số vị trí của yếu tố thứ tư đối với chuẩn, theo định luật cộng sai số, sẽ bằng tổng sai số của 4 kích thước). Phương pháp chuỗi được sử dụng chẳng hạn để ghi trị số của khoảng cách trục trong hộp giảm tốc bánh răng hoặc hộp giảm tốc trục vít.

- Phương pháp tọa độ (h.21-3b): kích thước được ghi từ chuẩn A. Ở đây đảm bảo độ chính xác về khoảng cách của tất cả các yếu tố so với chuẩn, nhưng làm giảm độ chính xác của khoảng cách giữa các yếu tố (chẳng hạn sai số về khoảng cách giữa yếu tố thứ hai và thứ ba sẽ bằng tổng sai số của các kích thước a_2 và a_3).

- Phương pháp liên hợp (h.21-3c): phối hợp hai phương pháp chuỗi và tọa độ nhằm giảm sai số ở các kích thước yêu cầu chính xác nhất.

Chọn phương pháp nào để ghi kích thước là do yêu cầu về kết cấu và công nghệ trong từng trường hợp cụ thể quyết định.

Giả sử trên hình 21-3, vị trí các rãnh so với chuẩn A và chiều rộng các rãnh này cần được thể hiện chính xác hơn, nhưng không phải bằng cách giảm các sai lệch giới hạn mà bằng cách ghi hợp lý các kích thước. Với phương pháp chuỗi, chiều rộng các rãnh được giữ chính xác nhưng độ chính xác về vị trí của chúng lại giảm. Trái lại, phương pháp tọa độ đảm bảo được độ chính xác vị



trí mà không đảm bảo độ chính xác về chiều rộng các rãnh. Phương pháp liên hợp đảm bảo được độ chính xác về vị trí và độ chính xác về chiều rộng rãnh, rõ ràng là phương pháp hợp lý hơn cả đối với trường hợp đang xét.

Trên hình 21-3d là phương án ghi hợp lý các kích thước với yêu cầu đảm bảo độ chính xác về chiều rộng các rãnh và về vị trí của chúng đối với chuẩn chung A.

Như vậy, khi chọn phương án hợp lý để ghi kích thước, cần phải biết kích thước nào có yêu cầu cao hơn về độ chính xác. Thông thường, đó là các kích thước liên kết, bao gồm các kích thước nằm trong chuỗi kích thước, các đường kính trục tại chỗ lắp ổ hoặc lắp bánh răng, kích thước then hoa, rãnh then, v.v...

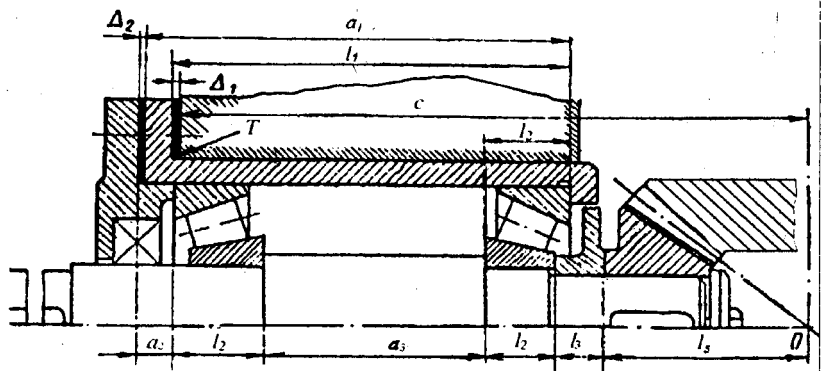
Bằng cách phân tích điều kiện làm việc của chi tiết trong cơ cấu có thể biết được các yêu

Hình 21-3. Các phương pháp ghi kích thước

cầu kết cấu, đồng thời từ thực tế chế tạo và kiểm tra, có thể xác lập các yêu cầu công nghệ, và từ các yêu cầu về kết cấu và công nghệ đó sẽ xác định được các kích thước liên kết và tiến hành ghi kích thước một cách hợp lý.

Hãy xét thí dụ trên hình 21-4.

Bộ truyền bánh răng côn sẽ ăn khớp tốt nếu đỉnh của các mặt côn chia trùng với giao điểm O của các đường tâm trục. Yêu cầu đó được hoàn toàn đảm bảo bằng vị trí xác định



Hình 21-4. Thí dụ ghi kích thước

của các bánh răng đối với các mặt mút chuẩn của vỏ hộp, ở trường hợp đang xét nhờ vị trí của bánh còn nhỏ đối với mặt chuẩn T, tức là nhờ kích thước c (h.21-4).

Từ hình 21-4, ta có:

$$c = l_1 - \Delta_1 - l_2 + l_3 + l_4 + l_5 \quad (21-1)$$

Muốn đảm bảo sai lệch giới hạn đã định của kích thước c, sai lệch giới hạn của các kích thước thành phần phải khá nhỏ. Giả sử, để đơn giản vấn đề, sai lệch giới hạn của mỗi kích thước thành phần là như nhau thì nếu sai lệch giới hạn của kích thước c là $\pm IT$, sai lệch giới hạn của mỗi kích thước thành phần không được vượt quá $\pm IT/6$. Sai lệch giới hạn nhỏ như vậy sẽ không đạt được.

Trong trường hợp này, phải dùng phương pháp điều chỉnh kích thước: tất cả các kích thước thành phần được chế tạo với dung sai phù hợp với thực tế sản xuất và một trong các kích thước đạt được khi lắp và điều chỉnh cơ cấu. Ở đây dùng bộ đệm gồm các tấm kim loại mỏng có chiều dày Δ_1 để điều chỉnh kích thước.

Chuỗi kích thước thứ hai trên hình 21-4 là chuỗi đảm bảo khe hở cần thiết δ trong ổ vì khe hở này có ảnh hưởng đáng kể đến điều kiện làm việc của bản thân ổ và đến sự ăn khớp của cặp bánh răng còn. Từ hình 21-4 ta có:

$$\delta = a_2 + l'_2 + a_3 + l_2 - a_1 - \Delta_2 \quad (21-2)$$

Như vậy tham gia vào hai chuỗi kích thước (21-1) và (21-2) là một số kích thước của bánh răng còn, vòng chắn dầu, trục, cốc lót, ổ lăn và nắp ổ. Trong số các kích thước ấy, chỉ có các kích thước sau đây là kích thước liên kết (theo phương dọc trục): l_1 và a_1 đối với cốc lót, l_4 - vòng chắn dầu, l_5 - của bánh răng còn, a_2 - của nắp ổ và a_3 - của trục. Còn nhóm kích thước liên kết thứ hai (theo phương hướng kính) chính là kích thước của các bề mặt lắp ghép: các đoạn trục lắp ổ lăn, bánh răng, khớp nối, các bề mặt lắp ổ lăn với cốc lót, cốc lót với vỏ, nắp ổ vào cốc lót. Sai lệch giới hạn của các kích thước lắp ghép này tra theo kiểu lắp đã chọn.

Tất cả các kích thước còn lại (không phải là kích thước liên kết) đều thuộc kích thước tự do với sai lệch tương đối lớn (thường xác định theo cấp chính xác 14). Ghi kích thước tự do tiến hành theo các yêu cầu công nghệ đảm bảo đo kiểm thuận tiện.

Để lựa chọn phương pháp ghi kích thước hợp lý, hãy xét trường hợp gia công trục với chú ý là chỉ có các nguyên công gia công tinh mới ảnh hưởng đến việc ghi kích thước.

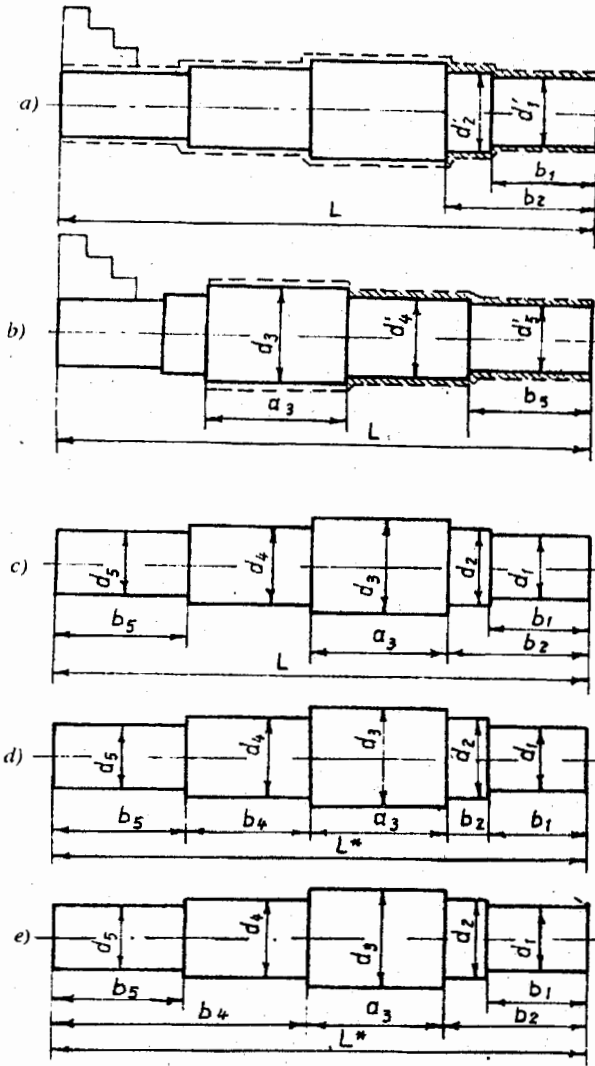
Khi chế tạo trục (h.21-5), gia công các mặt mút của phôi và khoan lỗ tâm trên hai mút là những nguyên công đầu tiên, vì vậy cần có chiều dài phôi L. Sau khi tiện thô, trục có hình dáng và kích thước gần giống với chi tiết đã gia công xong, chỉ khác trên bề mặt trục còn một lượng dư nhỏ để gia công tinh.

Gia công tinh trục tiến hành từ hai đầu (xem h.21-5a, b), một đầu trục được kẹp trên các vấu của mâm cặp, đầu kia được đỡ bằng mũi tâm. Số lượng và thứ tự các nguyên công gia công chi tiết phụ thuộc vào loại thiết bị chế tạo chi tiết và loại thiết bị đo quy mô sản xuất quyết định.

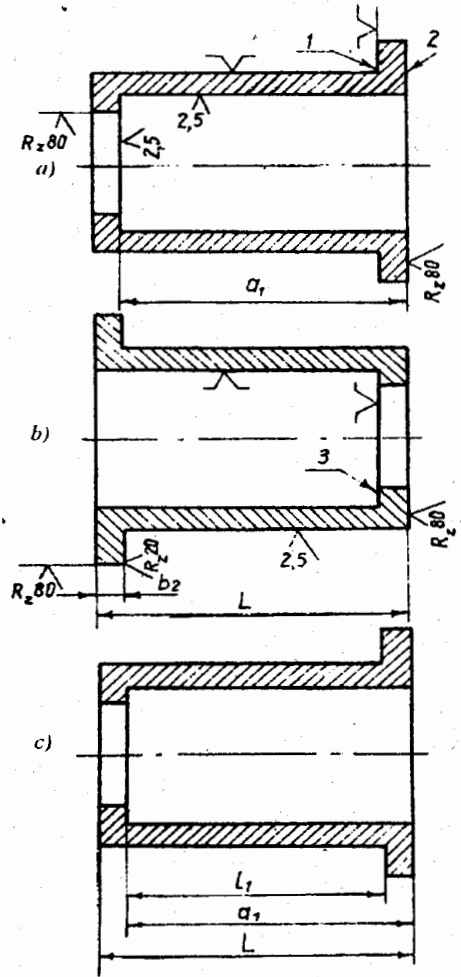
Khi sản xuất đơn chiếc, trục được gia công trên máy tiện vạn năng, có để lại lượng dư mài đối với các đoạn trục cần mài như bề mặt trục lắp bánh răng, ổ lăn, lót kín và khớp nối (h.21-4). Trên hình 21-5a và b, đường kính kể cả lượng dư mài có ghi dấu phẩy.

Trục được gia công bắt đầu từ đoạn đường kính d_1' với chiều dài b_1 tính từ mặt mút của trục, tiếp đến đường kính d_2' với chuẩn đo là mặt mút hoặc vai trục đầu tiên. Ở đây dùng mặt mút trục làm chuẩn đo và ghi kích thước b_2 . Sau đó đổi đầu trục và tiếp tục gia công từ mặt mút thứ hai (xem hình 21-5b): đường kính d_3' với chiều dài b_3 , đường kính d_4' đến đoạn a_3 và cuối cùng là đường kính d_3 . Như vậy, gia công đoạn trục đường kính d_4' không dựa vào kích thước từ mặt chuẩn mà theo kích thước a_3 vì a_3 có mặt trong phương trình chuỗi kích thước (21-2).

Trên hình 21-5c trình bày phương án ghi kích thước dọc trục có xét đến quá trình công nghệ trong sản xuất đơn chiếc vừa nêu.



Hình 21-5. Ghi kích thước khi gia công trực



Hình 21-6. Ghi kích thước khi gia công cóc lót

Trong điều kiện sản xuất loạt vừa thường dùng cách gia công trực nhờ bàn dao chép hình kiểu thuỷ lực, khi đó ghi kích thước theo phương pháp chuỗi sẽ thuận tiện hơn (h.21-5d). Với quy mô sản xuất lớn hơn, có thể dùng phương pháp gia công nhiều dao, khi đó để thuận tiện cho việc hiệu chỉnh dụng cụ cắt, dùng phương pháp tọa độ để ghi kích thước sẽ hợp lý hơn (h.21-5e). Trên hai hình 21-5d và 21-5e, chiều dài trục L được coi là kích thước tham khảo.

Trong thực tế, còn có thể dùng các phương pháp khác để gia công và ghi kích thước, song dùng phương pháp nào cũng phải ghi kích thước a_3 . Với cả ba phương pháp vừa nêu, ghi kích thước a_3 không gây khó khăn về mặt công nghệ, nghĩa là các yêu cầu kết cấu và công nghệ đều được thoả mãn.

Tuy nhiên, không phải lúc nào hai yêu cầu ấy cũng phù hợp nhau. Hãy xét trường hợp gia công cóc lót (h.21-6).

Tùy theo khuôn khổ kích thước, phối của cốt lót có thể được đúc hoặc tiện từ thép cán tròn. Trong cả hai trường hợp, tất cả các kích thước của cốt lót đều được gia công có trừ lượng dư.

Trong điều kiện sản xuất loạt nhỏ, cốt lót được gia công trên máy tiện. Trước hết, cốt lót được kẹp chặt trên các vấu của mâm cặp và từ chẳng hạn lên mặt trụ ngoài và mặt mút 1 (h.21-6a) để gia công các mặt trụ trong và mặt mút 2, và như vậy nhận được kích thước a_1 (trên hình 21-6, chỗ tý được ký hiệu bằng dấu V, còn mặt gia công có ghi ký hiệu độ nhám).

Tiếp đó, cốt lót được cố định trên trục gá và được định chuẩn theo mặt trụ trong và mặt mút 3 (h.21-6b) để gia công các mặt ngoài và từ đó nhận được kích thước b_2 và L.

Với cách gia công như vậy, cần ghi trên bản vẽ chế tạo cốt lót những kích thước nào? Từ hình 21-4 và các phương trình chuỗi kích thước (21-1), (21-2) đã xác định được rằng trong số các kích thước của cốt, a_1 và l_1 là những kích thước liên kết, do đó chúng phải được ghi trên bản vẽ chế tạo (h.21-6c).

Thế nhưng do không kiểm trực tiếp được kích thước l_1 , người thợ phải đo nó qua kích thước a_1 và b_2 .

$$l_1 = a_1 - b_2 \quad (21-3)$$

Như vậy, về mặt công nghệ, ghi kích thước b_2 thay cho l_1 sẽ hợp lý hơn. Đương nhiên, nếu ghi kích thước b_2 sẽ dẫn đến làm giảm độ chính xác của kích thước l_1 hoặc bắt buộc phải nâng cao thêm độ chính xác của kích thước a_1 và b_2 . Đó là vì nếu chẳng hạn theo yêu cầu về kết cấu, dung sai của kích thước a_1 và l_1 là $\pm IT$ thì nếu ghi a_1 và b_2 trên bản vẽ, dung sai của mỗi kích thước a_1 hoặc b_2 chỉ được bằng $\pm IT/2$ để tổng dung sai không vượt quá $\pm IT$. Rõ ràng như thế sẽ không hợp lý và trên bản vẽ chế tạo cần phải ghi kích thước l_1 chứ không phải b_2 (h.21-6c).

Từ thí dụ trên đây có thể kết luận: trong trường hợp có sự mâu thuẫn giữa yêu cầu kết cấu và yêu cầu công nghệ, phải ưu tiên đảm bảo yêu cầu kết cấu, tức là ghi kích thước phải phù hợp trước tiên với đặc tính và độ chính xác lắp ghép của chi tiết đang xét với chi tiết khác, đồng thời cần quan tâm đúng mức đến điều kiện chế tạo và kiểm tra chi tiết. Muốn vậy, khi ghi kích thước trên bản vẽ lắp (thí dụ h.21-4) cần định ra các chuẩn kết cấu của các chi tiết và từ các chuẩn này chỉ ghi những kích thước liên kết mà độ chính xác của chúng ảnh hưởng đến chất lượng làm việc của chế phẩm (đối với trục: kích thước a_3 , đối với cốt lót: a_1 và l_1 , đối với nắp ổ lăn: a_2 và đối với với bántrăng: l_5). Tất cả các kích thước còn lại (kích thước tự do) được ghi theo chuẩn công nghệ để thuận tiện cho chế tạo và đo kiểm.

6. Ghi kích thước phải kèm theo sai lệch giới hạn trừ trường hợp đó là kích thước phân định các miền có cấp chính xác khác nhau, kích thước vát, góc lượn, chiều dài phần cắt ren của bulông và những yếu tố yêu cầu thấp về độ chính xác chế tạo.

Sai lệch giới hạn của kích thước lắp ghép được chọn phụ thuộc vào kiểu lắp và cấp chính xác (xem bảng P.4.1 và P.4.2, Phụ lục).

Khi chọn sai lệch giới hạn của các liên kết khác, cần căn cứ vào độ chính xác cần thiết và độ lớn của chi tiết, chẳng hạn miền dung sai của mặt trụ đỉnh là h8 khi đo chiều dày răng theo khoảng pháp tuyến chung, là h7 khi đo chiều dài răng theo dây cung ứng với cấp chính xác 5 và 6 v.v... (xem bảng 21-6) hoặc như miền dung sai của mặt trụ đỉnh đĩa xích là h11, h12 và h14 ứng với cấp chính xác 1, 2, 3; trường hợp kích thước liên kết là kích thước chiều dài (thí dụ chiều dài trục) thì tùy theo quy mô sản xuất có thể ghi sai lệch giới hạn của chiều dài bằng $\pm 1/2$ dung sai của cấp chính xác tương ứng, thí dụ $\pm IT11/2$, $\pm IT12/2$.

Đối với kích thước của bề mặt không lắp ghép (kích thước tự do) không nằm trong chuỗi kích thước và không ảnh hưởng đến đặc tính sử dụng của chế phẩm, thường chọn vị trí của miền dung sai như sau: đối với mặt bao: H, mặt bị bao: h, kèm theo trị số chỉ cấp chính xác, thí dụ H9,

H12, h9, h12; đối với kích thước không thuộc mặt bao, cũng không thuộc mặt bị bao, trên bản vẽ ghi dung sai của chúng bằng $\pm 1/2$ dung sai của cấp chính xác tương ứng, thí dụ $\pm IT9/2, \pm IT12/2$.

Trường hợp sai lệch giới hạn cần được ghi lặp lại nhiều lần trên bản vẽ thì cho phép ghi vào điều kiện kỹ thuật câu "Sai lệch giới hạn không chỉ dẫn: của kích thước bao: H14, kích thước bị bao: h14, còn lại: $\pm IT14/2$ ". Trị số dung sai từ IT9 đến IT14 theo TCVN 2245-77 cho trong bảng P.4.10, Phụ lục.

21.2. NHÁM BỀ MẶT

Nhiều chỉ tiêu quan trọng của chi tiết máy như độ chịu mòn, độ cứng tiếp xúc, độ bền của mối ghép có độ dôi,... phụ thuộc vào độ nhám bề mặt. Nhám bề mặt gây nên sự tập trung ứng suất do công nghệ, tác động xấu đến độ bền mỏi của chi tiết máy, đặc biệt tại chỗ có tập trung ứng suất do kết cấu (góc lượn của trục, bề mặt lắp ghép bánh răng rãnh then, chân ren,...). Nhám bề mặt cũng ảnh hưởng đến độ đồng đều và chất lượng thấm cacbon, thấm nitơ và thấm xianuya. Vì vậy, khi thiết kế cần chọn độ nhám thích hợp và ghi đầy đủ trên bản vẽ.

21.2.1. Thông số của nhám bề mặt

TCVN 2511 - 78 quy định các thông số nhám bề mặt sau đây:

R_a	sai lệch trung bình số học của profin
R_z	chiều cao nhấp mô của profin theo 10 điểm
R_{max}	chiều cao lớn nhất của nhấp mô của profin
S_m	bước trung bình của các nhấp mô
S	bước trung bình của các nhấp mô theo đỉnh
t_p	chiều dài tựa tương đối của profin

Các thông số nhám và trị số của chúng (bảng P.4.11, Phụ lục) nên xem là những điều kiện kỹ thuật, khi chọn nên dựa vào cơ sở sau:

a) Nếu chưa biết ảnh hưởng của từng thông số nhám đến chất lượng sản phẩm thì sử dụng R_a .

b) Nếu không thể sử dụng R_a (chẳng hạn vì không có phương tiện đo) thì dùng R_z hoặc R_{max} (chú ý không ghi đồng thời cả R_z và R_{max}).

Với các bề mặt có kích thước nhỏ hoặc hình dạng phức tạp (thí dụ các mặt chuyển tiếp của trục, mặt bánh răng, chân ren) do điều kiện đo kiểm, cũng dùng R_z .

c) Đối với các sản phẩm làm việc trong điều kiện ăn mòn, ngoài các thông số về chiều cao, cần ghi thêm chiều dài tựa tương đối của profin t_p .

Ngoài các thông số đặc trưng cho độ nhám về mặt số lượng trên đây, TCVN còn quy định cả thông số chất lượng. Nó không thể hiện bằng con số và vì thế không đo được mà được đặc trưng bằng hướng nhấp mô, liên quan chặt chẽ đến vết gia công cơ. TCVN quy định 6 hướng nhấp mô bề mặt: song song, vuông góc, chéo, tự do, tròn và hướng kính. Hướng nhấp mô có ảnh hưởng đến độ mòn bề mặt, chất lượng lắp ghép, độ bền của mối ghép. Chẳng hạn hệ số ma sát và mòn sẽ ít nhất khi hướng nhấp mô trùng với hướng chuyển động.

21.2.2. Ký hiệu độ nhám và cách ghi ký hiệu

Để biểu thị độ nhám bề mặt có thể sử dụng ba ký hiệu sau đây:

Dấu \checkmark dùng để ký hiệu độ nhám bề mặt mà không chỉ dẫn phương pháp gia công bề mặt đó. Đây là cách ký hiệu ưu tiên.

Dấu $\sqrt{\text{O}}$ dùng để ký hiệu độ nhám bề mặt gia công có phoi (tiện, phay, mài,...).

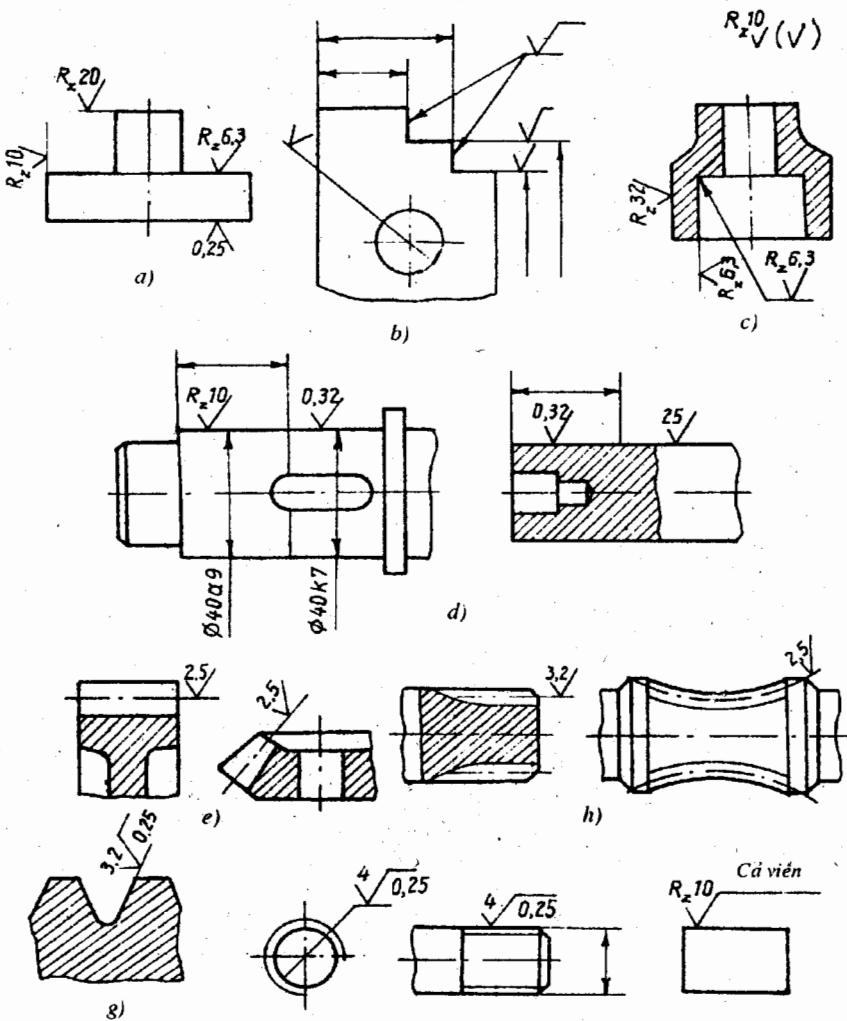
Dấu $\sqrt{\text{V}}$ ký hiệu độ nhám bề mặt gia công không phoi (đúc, dập thể tích, cán, ép, v.v...).

Các yêu cầu về nhám bề mặt được quy định bởi các giá trị bằng số của các thông số nhám (bảng P.4.11, Phụ lục) và chiều dài chuẩn đo (bảng P.4.12, Phụ lục). Trường hợp chỉ biểu thị độ nhám bằng R_a hoặc R_z thì không cần ghi chiều dài chuẩn đo.

Trên hình 21-7 cho thí dụ về cách ghi độ nhám trên bản vẽ.

Ghi độ nhám cần lưu ý những điểm sau đây:

a) Để dễ đọc bản vẽ, các ký hiệu độ nhám cần được ghi trên các đường biên hoặc đường dóng gần chỗ ghi kích thước (h.21-7a, b). Đỉnh của ký hiệu độ nhám phải hướng về bề mặt của chi tiết. Không ghi ký hiệu R_a bên cạnh giá trị bằng số của nó như khi ghi R_z (hoặc R_{max} , S_m , tp).



Hình 21-7. Thí dụ ghi độ nhám trên bản vẽ

b) Ngoài độ nhám được ghi trực tiếp trên các phần bề mặt khác nhau, độ nhám như nhau của các bề mặt còn lại được ghi ở góc trên bên phải bản vẽ bằng ký hiệu quy định kèm theo dấu (√) (h.21-7c).

c) Với các bề mặt có cùng kích thước danh nghĩa nhưng có độ nhám khác nhau (hoặc lắp ghép khác nhau) thì dùng nét mảnh ngăn cách các phần bề mặt này và ghi độ nhám trên mỗi một phần (h.20-7d).

d) Nếu trên bản vẽ chế tạo bánh răng, then hoa v.v..., không vẽ profin răng thì ký hiệu độ nhám của bề mặt làm việc của răng được ghi trên đường dóng từ mặt chia (h.21-7e).

e) Trường hợp cần ghi thêm chiều dài chuẩn đo hoặc các chỉ dẫn khác thì dùng một đường nét dài nối từ ký hiệu độ nhám và ghi ở đường dưới đó giá trị của chiều dài chuẩn đo (h.21-7g) hoặc ghi ở trên những chỉ dẫn cần thiết (trên hình 21-7h ký hiệu độ nhám Rz10 biểu thị độ nhám của cả viên). Rõ ràng là độ nhám có ảnh hưởng rất lớn đến chi tiết máy, bởi vì cùng với việc giảm độ nhám bề mặt đến một trị số tối ưu nào đó, ma sát và mòn bề mặt giảm, hiệu suất tăng. Ngoài ra độ nhám bề mặt chi tiết máy càng thấp thì độ bền và độ chống ăn mòn càng cao, hình dạng bên ngoài của chi tiết máy và máy càng đẹp và đương nhiên, giá thành chế tạo tăng thêm. Mặt khác, giữa độ nhám và độ chính xác về kích thước có một quan hệ xác định, bởi vì các phương pháp gia công đạt độ chính xác cao cũng đảm bảo được độ nhám thấp và ngược lại. Tuy nhiên trong thực tế cũng gặp trường hợp với độ chính xác không cao lại yêu cầu độ nhám thấp, thí dụ bề mặt làm việc của bánh đai, núm điều khiển, các bề mặt trang trí, v.v..., ở đó, các nguyên công tu sửa như mài, đánh bóng chỉ nhằm đạt độ nhám thấp mà không phải là để đạt chính xác cao. Vì vậy, khi chọn độ nhám cần xuất phát từ điều kiện làm việc cụ thể và yêu cầu sử dụng của chi tiết máy để chọn độ nhám thích hợp.

Bảng 21-2 giới thiệu cách chọn trị số của thông số nhám Ra hoặc Rz cho một số bề mặt điển hình của chi tiết máy liên quan đến phương pháp gia công.

Bảng 21-2. Chọn trị số nhám

Chiều cao mấp mô Rz, μm	Sai lệch trung bình của profin Ra, μm	Phương pháp gia công	Thí dụ ứng dụng
R _{Z320} R _{Z160} R _{Z80}	80 40 20	Tiện phá, bào, phay thô, dũa thô, khoan, cán rèn, dập nóng	Các phần không làm việc của chi tiết, bề mặt sau khi đúc, rèn, dập, các mặt không lắp ghép của đế, vỏ, lỗ bulông v.v...
R _{Z40}	10	Gia công tinh, tiện lỗ thô, phay khoét, khoan rộng lỗ	Các đầu mút không làm việc của trục, ngõng trục cấp chính xác 12, Φ80...500; lỗ cấp chính xác 12, Φ18...500, cấp chính xác 11, Φ120...500; các mặt không lắp ghép của bánh răng, trục then hoa, bạc.

(tiếp bảng 21-2)

Chiều cao mấp mô Rz, μm	Sai lệch trung bình của profin Ra, μm	Phương pháp gia công	Thí dụ ứng dụng
Rz 20	5	Khoét tinh, phay và tiện lỗ thò.	Các mút không làm việc của bánh răng, các mặt không lắp ghép của bánh răng, trục then hoa, bạc. Ngõng trục cấp chính xác 11, $\phi 30 \dots 500$ và CCX 12, $\phi 6 \dots 80$. Lỗ CCX8, $\phi 360 - 500$ và CCX10, 11, $\phi 10 \dots 120$.
Rz 10	2,5	Mài thô, khoét và bào tinh, chuốt, phay tinh, Rz 8	Mặt ren, mặt lắp ghép của bánh răng, trục vít chính xác thấp, mặt ghép của nắp, bích. Ngõng trục CCX7, $\phi 80 \dots 500$ và CCX10, $\phi 3 \dots 30$. Lỗ CCX7, $\phi 180 \dots 500$, CCX8, $\phi 18 \dots 300$, CCX11, $\phi 1 \dots 10$.
Rz 6,3	1,6	Tiện lỗ tinh, mài thô, tiện, bào và phay tinh, Rz 5	Các bề mặt lỗ và trục của mối ghép cố định, bề mặt làm việc chịu tải nhỏ, mặt làm việc của đĩa ma sát, mặt ren của trục vít me, bề mặt lắp ghép của ổ lăn, ngõng trục CCX7, $\phi 120 \dots 500$, CCX8, $\phi 6 \dots 80$, lỗ CCX6, $\phi 50 \dots 500$, CCX7, $\phi 10 \dots 80$, CCX8, 9, $\phi 1 \dots 18$, lỗ lắp chốt côn, mặt không làm việc của bánh đai.
Rz 5	1,25	doa thường, mài trong thò, mài phẳng thò.	
Rz 4	1		
	0,8		
Rz 3,2	0,63	Tiện, khoét, doa và bào tinh, mài và chuốt Rz 2,5	Bề mặt lắp ghép cấp chính xác 7, làm việc lâu dài, ngõng trục lắp lót kín, ngõng trục CCX6, $\phi 30 \dots 500$, CCX7, $\phi 10 \dots 120$. Lỗ CCX6, $\phi 3 \dots 50$, CCX7, $\phi 10 \dots 100$.
Rz 2,5	0,5	mài phẳng tinh.	
Rz 2	0,4		
Rz 1,6	0,32	Tiện trong, tiện ngoài và mài tinh ; mài Rz 1,25	Bề mặt làm việc của chi tiết tải nặng, cổ trục lắp lót kín, bánh lái, tay quay, ngõng của trục truyền và trục chính ; các xilanh làm việc với vòng găng.
Rz 1,25	0,25	ngghiên thò và nửa tinh, doa tinh; chuốt trong và mài tinh.	
Rz 1	0,2		
Rz 0,8	0,16	Mài, mài nghiền và doa tinh, mài trong Rz 0,63	Các bề mặt ma sát mà độ chính xác làm việc của cơ cấu phụ thuộc vào độ mòn của chúng.
Rz 0,63	0,125	tinh, mài nghiền nửa tinh và tinh.	
Rz 0,5	0,10		

Bảng 21-3 cho độ nhám bề mặt của mặt bên răng, mặt trụ đỉnh và mặt mút chuẩn của bánh răng trụ, bánh răng côn, bánh vít, trục vít và thanh răng tùy thuộc cấp chính xác về mức tiếp xúc.

Bảng 21-4 cho độ nhám bề mặt lắp ghép của trục và lỗ hộp lắp với ổ lăn.

Bảng 21-3. Độ nhám bề mặt của mặt bên răng, mặt trụ đỉnh và mặt mút chuẩn

Chi tiết truyền động	Tên gọi bề mặt		Độ nhám bề mặt khi cấp chính xác theo mức tiếp xúc				
			5	6	7	8	9
Bánh răng trụ	Mặt cạnh răng		0,63 ✓	0,63 ✓	1,25 / 2,5 ✓	2,5 / R _z 20 ✓	R _z 20 / R _z 40 ✓
	Mặt trụ đỉnh	Khi đo \bar{S}_c hoặc \bar{S}_y	1,25 ✓	1,25 ✓	2,5 ✓	2,5 / R _z 20 ✓	R _z 20 / R _z 40 ✓
		Khi đo theo W hoặc M	2,5 ✓	2,5 ✓	R _z 20 ✓	R _z 20 / R _z 40 ✓	R _z 20 / R _z 40 ✓
	Mặt chuẩn		2,5 ✓	2,5 ✓	2,5 / R _z 20 ✓	R _z 20 ✓	R _z 40 ✓
Thanh răng	Mặt cạnh răng		1,25 ✓	1,25 ✓	2,5 ✓	2,5 ✓	R _z 20 ✓
	Mặt đỉnh	Khi đo theo \bar{S}_y	1,25 / 2,5 ✓	2,5 ✓	2,5 ✓	R _z 20 ✓	R _z 20 ✓
		Khi đo theo M	2,5 ✓	2,5 / R _z 20 ✓	R _z 20 ✓	R _z 20 / R _z 40 ✓	R _z 20 / R _z 40 ✓
	Mặt chuẩn		2,5 ✓	2,5 ✓	2,5 ✓	2,5 ✓	R _z 20 ✓
Bánh răng côn	Mặt cạnh răng		1,25 ✓	1,25 ✓	2,5 ✓	2,5 / R _z 20 ✓	R _z 20 / R _z 40 ✓
	Côn đỉnh và côn phụ ngoài		2,5 ✓	2,5 ✓	2,5 ✓	2,5 ✓	R _z 20 ✓
	Mặt chuẩn		2,5 ✓				
Bánh vít	Mặt cạnh răng		1,25 ✓	1,25 ✓	1,25 ✓	2,5 ✓	R _z 20 ✓
	Mặt đỉnh		2,5 / R _z 20 ✓	R _z 20 ✓	R _z 20 / R _z 40 ✓	R _z 40 ✓	R _z 40 ✓
	Mặt chuẩn		2,5 / R _z 20 ✓	2,5 / R _z 20 ✓	2,5 / R _z 20 ✓	R _z 20 ✓	R _z 40 ✓
Trục vít	Mặt cạnh ren		0,32 / 0,63 ✓	0,32 / 0,63 ✓	0,32 / 0,63 ✓	0,63 / 1,25 ✓	1,25 / 2,5 ✓
	Trụ đỉnh	Khi đo theo \bar{S}_{x1}	1,25 ✓	1,25 ✓	1,25 / 2,5 ✓	2,5 ✓	2,5 ✓
		Khi đo theo M ₁			2,5 ✓		

Bảng 21-4. Độ nhám bề mặt của trục và lỗ hộp lắp ổ lăn

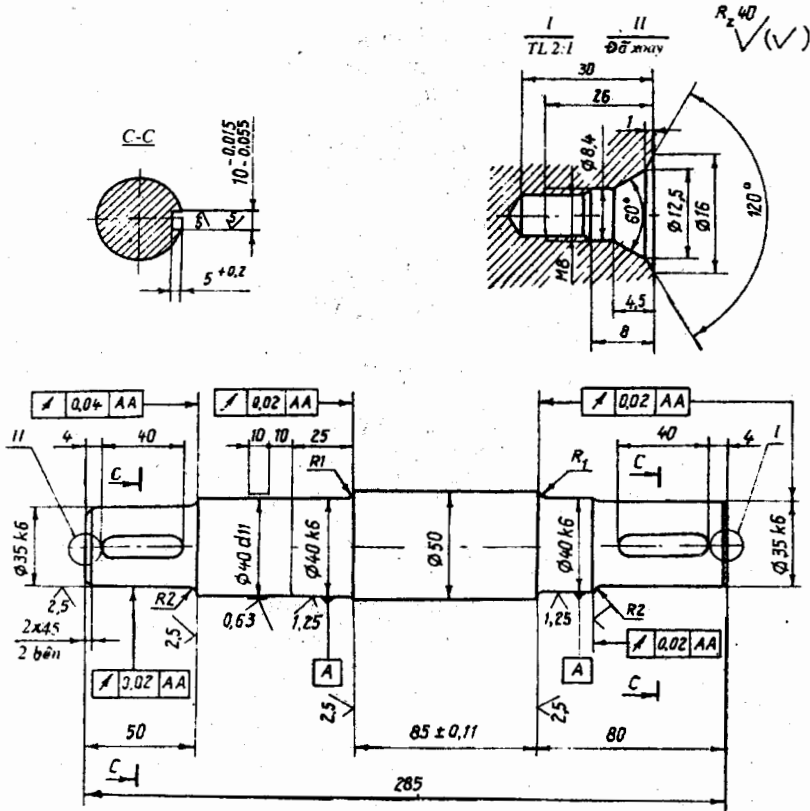
Bề mặt lắp ghép của	Cấp chính xác của ổ lăn	Ra (μm) khi đường kính danh nghĩa, mm	
		đến 80	trên 80 đến 500
Trục	0	1,25	2,5
	6; 5	0,63	1,25
	4	0,32	0,63
Lỗ hộp (lỗ cốc lót)	0	1,25	2,5
	6; 5; 4	0,63	1,25
Mặt mút vai trục và vành tì lỗ hộp	0	2,5	2,5
	6; 5; 4	1,25	2,5

21.3. BẢN VẼ CHẾ TẠO MỘT SỐ CHI TIẾT ĐIỂN HÌNH

21.3.1. Bản vẽ chế tạo trực

Để dễ đọc bản vẽ, các kích thước dọc trục cơ bản nên ghi ở phía dưới hình vẽ, còn các kích thước dọc trục phụ như chiều dài rãnh then, kích thước xác định vị trí rãnh then, v.v... được ghi ở phía trên hình vẽ. Cũng không nên ghi các kích thước phụ trên hình vẽ chính mà nên vẽ tách một số yếu tố kết cấu và ghi kích thước ở các hình vẽ tách này.

Trên hình 21-8 là bản vẽ chế tạo trực mang bánh răng côn nhỏ theo hình 21-4. Như đã phân tích ở trên (mục 21-1, tùy theo quy mô sản xuất ta có các phương án ghi hợp lý các kích thước dọc trục (h.21-3). Ghi kích thước dọc trục như trên hình 21-8 thích hợp cho sản xuất loạt nhỏ (theo hình 21-3c). Trong tất cả các kích thước dọc trục thì kích thước 85mm một yếu tố trong chuỗi kích thước, là kích thước quan trọng nhất. Dung sai của kích thước này là $\pm 0,11$ tương ứng với cấp chính xác 11 (bảng P.4.10, Phụ lục). Dùng cấp chính xác cao hơn đối với trường hợp này sẽ không hợp lý vì ở đây đã dùng bộ đệm điều chỉnh^(*).



1. Độ rắn: HB 200
2. Sai lệch giới hạn của các kích thước không chỉ dẫn: mặt bao H14, mặt bị bao h14, còn lại: $\pm IT14/2$
3. Dung sai độ song song rãnh then không lớn hơn 0,018
4. Dung sai độ đối xứng rãnh then không lớn hơn 0,072
5. Dung sai độ tròn của các mặt A không lớn hơn 0,008
6. Dung sai độ trụ của các mặt A không lớn hơn 0,008

Hình 21-8. Bản vẽ chế tạo trực

^(*) Khi dùng bộ đệm điều chỉnh, trong sản xuất đơn chiếc, kích thước 85mm có thể xem là kích thước tự do và dung sai có thể lấy lớn hơn.

Dung sai của các mặt lắp ghép được tra theo kiểu lắp và hệ thống lắp. Ở đây đối với bánh răng côn nhỏ dùng kiểu lắp H7 / k6 vì răng theo điều kiện kết cấu, bánh răng được lắp lên trục trong quá trình lắp hộp giảm tốc (lực tháo và lắp không đáng kể).

Đường kính trục tại chỗ lắp bánh răng và khớp nối được chọn bằng nhau, do đó kích thước rãnh then trên trục cũng giống nhau, như thế sẽ thuận lợi cho việc chế tạo và kiểm tra.

Dung sai của kích thước rãnh then tra theo bảng 20.6.

Kích thước đoạn vát C chọn tùy theo đường kính d theo bảng sau:

d, mm	đến 10	10..15	15..30	30..45	45..70	70..100
c, mm	0,5	1	1,5	2	2,5	3

Bán kính góc lượn được chọn theo đường kính trục, theo bảng 12-1 và 12-2.

Trên mặt mút của trục, dùng lỗ tâm có ren (kích thước lỗ tâm và lỗ tâm có ren tra theo bảng 13.3 và 13.4) để cố định bánh răng côn và nửa khớp nối theo phương dọc trục.

Sai lệch hình dáng và vị trí được ghi dưới dạng ký hiệu và một phần trong điều kiện kỹ thuật, trị số của các sai lệch này tra trong bảng P.4.4 và P.4.5, Phụ lục; dung sai độ đảo mặt đầu vai trục tại chỗ lắp ổ lăn xem bảng P.4.6, Phụ lục; dung sai độ đảo mặt đầu vai trục tại chỗ lắp bánh răng - bảng 21-8.

Độ nhám bề mặt trục lắp ổ lăn và mặt mút vai trục (bảng 21-4), độ nhám bề mặt trục lắp bánh răng, khớp nối (bảng 21-2).

21.3.2. Bản vẽ chế tạo bánh răng

Quy tắc trình bày bản vẽ chế tạo bánh răng trụ, bánh răng côn, thanh răng, trục vít và bánh vít cho trong các tiêu chuẩn tương ứng TCVN 1807-76... TCVN 1809-76.

Bản vẽ chế tạo bánh răng phân biệt với bản vẽ chế tạo các chi tiết khác ở phần biểu diễn vành răng, vì vậy các số liệu cần cho chế tạo và kiểm tra độ chính xác của vành răng được ghi vào bảng thông số hoặc trực tiếp trên hình vẽ.

Bảng thông số đặt ở góc phải, phía trên bản vẽ gồm có ba phần (h.21-5): các số liệu cơ bản (để chế tạo), các số liệu kiểm tra và các số liệu tham khảo. Kích thước các cột của bảng ghi trong bảng 21-5.

Bảng 21-5. Kích thước quy định của bảng thông số theo TCVN

Môđun pháp	m_n	3
(Các số liệu cơ bản)		
(Các số liệu kiểm tra)		
(Các số liệu tham khảo)		
70	10	25

Số liệu chế tạo gồm có:

- Môđun (m đối với bánh răng trụ răng thẳng, m_n - bánh răng trụ răng nghiêng, m_{tc} - bánh răng côn răng thẳng; m_{nm} - bánh răng côn răng không thẳng)
- Số răng Z

- c) Góc nghiêng của răng trên mặt trụ chia β .
- d) Hướng răng (phải, trái) hoặc chữ V
- e) Hệ số dịch chỉnh kèm theo dấu, với bánh răng không dịch chỉnh, ghi số 0
- g) Profin góc theo TCVN 2258-77 đối với bánh răng trụ, GOST13754-68 đối với bánh răng côn thẳng và GOST 16202-70 đối với bánh răng côn cung tròn
- h) Cấp chính xác theo TCVN 1067-84 đối với bánh răng trụ và STSEV. 186-75 đối với bánh răng côn, trong đó cấp chính xác cần thiết đã được xác định từ khi tính và thiết kế bộ truyền.

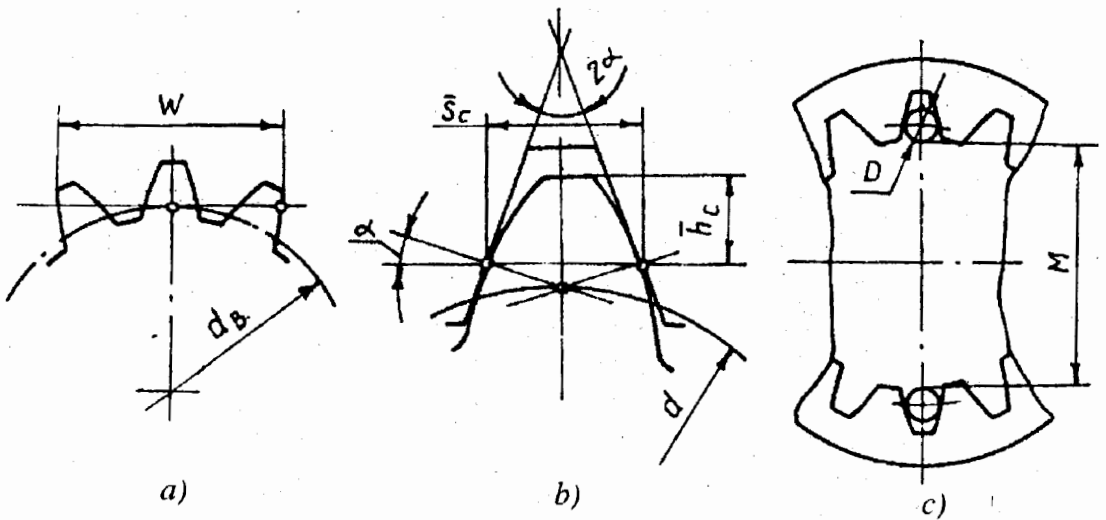
Phần thứ hai của bảng ghi các số liệu để kiểm tra chiều dày răng và bộ kiểm tra.

Như đã biết, để kiểm tra chiều dày răng có thể dùng một trong các thông số sau đây:

- Khoảng pháp tuyến chung w (với bánh răng nghiêng xác định trong mặt cắt pháp w_n) kèm theo các sai lệch giới hạn (h.21-9a).

- Dây cung chiều dày răng \bar{s}_c với các sai lệch giới hạn và chiều cao đo \bar{h}_c đến dây cung này (h.21-9b).

- Khoảng kích thước con lăn M với các sai lệch giới hạn và đường kính con lăn đo (h.21-9c). Phương pháp này thích hợp cho các bánh răng có môđun nhỏ và bánh răng ăn khớp trong.



Hình 21-9. Các phương pháp kiểm tra chiều dày răng

Bộ kiểm tra bao gồm các yếu tố đặc trưng cho mức chính xác động học, mức làm việc êm, vết tiếp xúc và khe hở cạnh răng. Tiêu chuẩn dung sai truyền động bánh răng trụ và truyền động bánh răng côn giới thiệu các bộ kiểm tra được dùng trong thực tế phụ thuộc cấp chính xác chế tạo và đường kính bánh răng. Với các bánh răng của bộ truyền cấp chính xác 7 và thấp hơn, trong sản xuất đơn chiếc cũng như khi không biết rõ điều kiện sản xuất và kiểm tra, người thiết kế được phép không ghi các số liệu ở phần thứ hai của bảng thông số (bỏ phần này trong bảng). Khi đó, trong phần điều kiện kỹ thuật cần ghi: "Nhà máy chế tạo chọn các số liệu kiểm tra theo tiêu chuẩn về độ chính xác trong TCVN...".

Trên phần thứ ba của bảng thông số, ghi các số liệu tham khảo. Nếu trong phần thứ hai của bảng thông số không ghi các số liệu kiểm tra thì cần phải ghi các số liệu tham khảo sau đây:

- Đường kính vòng chia:

$$d = mZ = \frac{m_n Z}{\cos \beta} \quad (21-4)$$

- Chiều dày răng theo cung vòng chia:

$$s = \frac{m_n}{\cos \beta} \left(\frac{p}{2} \pm 2x \operatorname{tg} \alpha \right) \quad (21-5)$$

trong đó; dấu + dùng cho trường hợp ăn khớp ngoài; dấu -: ăn khớp trong. Các số liệu tham khảo khác có thể là: đường kính vòng cơ sở (cần cho kiểm tra sai lệch về profin răng nếu ở phần thứ hai của bảng thông số ghi dung sai của profin răng), ký hiệu bản vẽ của bánh răng đối tiếp, .v.v...

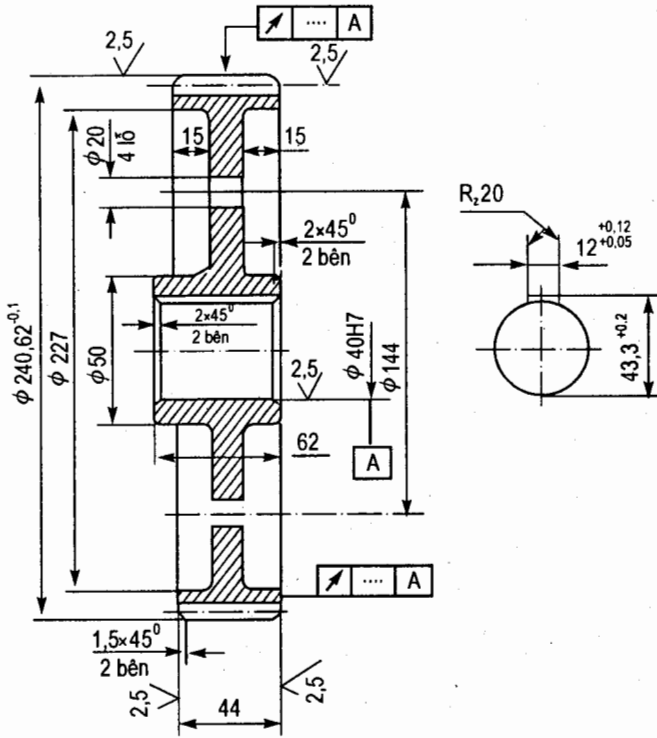
Chú ý rằng tiêu chuẩn dung sai truyền động bánh răng không bao gồm dung sai kích thước phối bánh răng cũng như dung sai hình dáng và vị trí bề mặt. Vì vậy, trên bản vẽ chế tạo bánh răng trụ cần ghi^(*):

- Sai lệch giới hạn của đường kính trụ đỉnh d_a (bảng 21-6)
- Độ đảo hướng tâm của mặt ngoài phối bánh răng (bảng 21-7)
- Độ đảo mặt đầu của vành răng, độ đảo mặt mút chuẩn và độ đảo mặt đầu của mayơ bánh răng (bảng 21-8).

Bảng 21-6. Sai lệch giới hạn của đường kính trụ đỉnh

Cấp chính xác của bánh răng	Phương pháp đo chiều dày răng	Sai lệch của đường kính d_a , μm , khi đường kính chia, mm					
		đến 50	trên 50 đến 80	trên 80 đến 120	trên 120 đến 200	trên 200 đến 320	trên 320 đến 500
Đối với tất cả các cấp chính xác	Theo khoảng pháp tuyến chung	theo h8					
5 và 6	Theo dây cung và chiều dày răng	- 25	- 30	- 35	- 40	- 50	- 60
7 và 8	"	- 50	- 60	- 70	- 80	- 100	- 120

^(*) Với bánh răng cấp chính xác 7 và thấp hơn, có thể bỏ phần II của bảng thông số trên hình 21-10.



Mô đun	m_n	2,5
Số răng	Z	91
Góc nghiêng răng	β	15°05'25"
Hướng răng		trái
Hệ số dịch chỉnh	x	0
Profin gốc		TCVN2258-77
Cấp chính xác		8-C
Dây cung chiều dày răng		
Chiều cao đến dây cung		1,87
Đường kính vòng chia	d	235,62
Chiều dày răng trên cung vòng chia		

1. Nhà máy chế tạo chọn số liệu kiểm tra theo tiêu chuẩn về độ chính xác trong TCVN 1067-84.
2. Nhiệt luyện : tôi cải thiện, HB190 ... 220.
3. Sai lệch giới hạn không chỉ dẫn của các kích thước: bao - H14, bị bao - h14, còn lại $\pm IT 12/2$.
4. Dung sai độ song song rãnh then không lớn hơn 0,022.
5. Dung sai độ đối xứng rãnh then không lớn hơn 0,086.

Hình 21-10. Bản vẽ chế tạo bánh răng trụ

Bảng 21-7. Độ đảo hướng tâm của mặt ngoài phôi bánh răng

Cấp chính xác động học	Độ đảo hướng tâm, μm , của mặt ngoài phôi bánh răng khi đường kính vòng chia bánh răng, mm					
	< 50	50..80	80..120	120...200	200...320	320...500
6	12	16	20	22	26	32
7	20	25	32	36	42	50
8	40	40	50	55	65	80
9	60	60	80	90	105	120

Độ nhám mặt răng và các mặt chuẩn tra trong bảng 21-3, còn độ nhám các bề mặt khác tham khảo bảng 21-2.

Để không làm rối bản vẽ, có thể ghi dung sai hình dáng và vị trí (chẳng hạn dung sai về độ song song và độ đối xứng của rãnh then v.v...) trong mục điều kiện kỹ thuật.

Bảng 21-8. Độ đảo mặt đầu của vành răng và mayơ bánh răng

Cấp chính xác động học	Độ đảo mặt đầu μm				
	Đối với vành răng khi $d = 100\text{mm}^*$ và khi chiều rộng vành răng**, mm		Đối với mayơ bánh răng (khi $l/d < 1^{***}$) và vai trục khi đường kính lỗ (trục), mm		
	< 55	55..100	< 55	55..80	> 80
6	17	9	20	30	40
7	21	11	20	30	40
8	26	14	30	40	50
9	34	18	30	40	50

* Lấy trị số dung sai trong bảng nhân với $d/100$, trong đó d là đường kính vòng chia của bánh răng cần xác định độ đảo.

** Đối với bánh răng chữ V tính theo nửa chiều rộng vành răng.

*** Khi $l/d > 1$ lấy trị số trong bảng nhân lên 1,4...1,5 lần.

Trên hình 21-11 cho thí dụ về bản vẽ chế tạo bánh răng còn với các kích thước cần thiết, các sai lệch về hình dáng và vị trí bề mặt, độ nhám, bảng thông số và điều kiện kỹ thuật. Ở đây cần lưu ý:

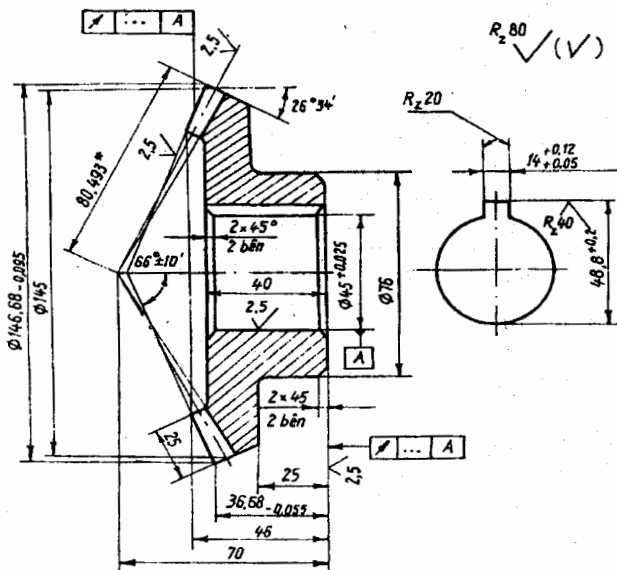
- Chiều dài côn ngoài được ghi thêm dấu * vì đó là kích thước tham khảo

- Khoảng cách k từ đỉnh của mặt côn chia đến mặt chuẩn (trên hình 21-11, kích thước $k = 70$) là kích thước kết cấu. Đó chính là kích thước l_3 và là một thành phần trong phương trình chuỗi kích thước (xem hình 21-4). Khi dùng bộ đệm điều chỉnh (trên hình 21-4 là Δ_1) thì k có thể xem là kích thước tự do. Với các bộ truyền không điều chỉnh được (ở quy mô sản xuất loạt lớn), dung sai của kích thước này được tính từ chuỗi kích thước.

- Khoảng M từ mặt chuẩn đến mặt phẳng vòng đỉnh răng ngoài (trên h.21-11, $M = 36,68_{-0,055}$) được ghi trên bản vẽ kèm theo dung sai tra theo bảng 21-9.

Bảng 21-9. Sai lệch giới hạn của khoảng cách từ mặt chuẩn đến mặt phẳng vòng đỉnh răng ngoài

Cấp chính xác động học	Sai lệch kích thước M , μm , khi m_{te}		
	Trên 1 đến 2,5	Trên 2,5 đến 6	Trên 6 đến 10
6	- 24	- 36	- 46
7	- 28	- 45	- 55
8	- 36	- 55	- 75
9	-	- 75	- 95



Mô đun	m_n	3
Số răng	Z	48
Loại răng		thông
Hệ số dịch chỉnh	x	0
Profil góc		GOST 13754 - 68
Góc côn chia	δ	$63^\circ 26'$
Góc côn đáy	δ_f	$60^\circ 52'$
Cấp chính xác theo ST SEV 186 - 75		B-C
Đường kính trung bình	d_m	121,63
Ký hiệu bánh răng đối tiếp		

1. Nhà máy chế tạo chọn số liệu kiểm tra theo tiêu chuẩn về độ chính xác trong ST SEV 186-75.
2. Nhiệt luyện: thường hoá HB180 ... 200.
3. Sai lệch giới hạn không chỉ dẫn của các kích thước: bao - H14, bị bao - h14, còn lại $\pm IT 12/2$.
4. Dung sai độ song song rãnh then không lớn hơn 0,022.
5. Dung sai độ đối xứng rãnh then không lớn hơn 0,086.

Hình 21-11. Bản vẽ chế tạo bánh răng côn

Trị số của M được tính theo công thức sau:

$$M_{1(2)} = k_{1(2)} = B_{1(2)}$$

trong đó, chỉ số 1 dùng cho bánh côn nhỏ và chỉ số 2 - bánh côn lớn; $B_{1(2)}$ xác định theo các công thức ghi trong bảng 6-19.

- Với các bánh răng côn sử dụng mặt mút không chỉ để làm chuẩn công nghệ mà còn để làm chuẩn lắp ghép, cần hạn chế độ đảo của mặt mút chuẩn (độ đảo mặt đầu) (bảng 21-8).

- Sai lệch giới hạn của đường kính ngoài của phôi tra theo bảng 21-10.

Bảng 21-10. Sai lệch giới hạn của đường kính đỉnh ngoài của phôi

Cấp chính xác động học	Sai lệch đường kính đỉnh d_{ae} , μm , khi đường kính chia, mm					
	đến 50	trên 50 đến 80	trên 80 đến 120	trên 120 đến 200	trên 200 đến 320	trên 320 đến 500
6	- 25	- 30	- 40	- 50	- 60	- 70
7	- 40	- 50	- 60	- 70	- 80	- 95
8	- 60	- 70	- 80	- 95	- 110	- 130
9	- 100	- 120	- 140	- 170	- 200	- 240

- Dung sai độ đảo côn ngoài của phôi bánh răng côn khi môđun lớn hơn 1mm cho trong bảng 21-11, còn sai lệch về góc côn của phôi tính bằng phút chọn phụ thuộc vào

cấp chính xác động học: ứng với cấp 6 ; 7 ; 8 và 9 tương ứng sai lệch góc cân bằng ± 5 ; ± 7 ; ± 10 phút.

Bảng 21-11. Dung sai độ đảo của mặt côn ngoài

Đường kính bánh răng, mm	Dung sai độ đảo, μm , của côn ngoài khi cấp chính xác động học			
	6	7	8	9
đến 100	25	25	50	50
trên 100 đến 200	30	30	60	60
trên 200 đến 400	40	40	80	80
trên 400 đến 800	50	50	100	100
trên 800 đến 1200	70	70	120	120

21.3.3. Bản vẽ chế tạo trục vít, bánh vít

Trên hình 21-13 là bản vẽ chế tạo trục vít. Bảng thông số đặt ở góc trên phía phải bản vẽ, ở phần thứ nhất của bảng cân ghi:

- Môđun dọc m
- Số ren trục vít Z_1
- Loại trục vít (đã chọn khi tính bộ truyền): Acsimet, kônvolut hoặc thân khai
- Góc vít γ tính đến giây
- Hướng ren (nếu không có yêu cầu gì đặc biệt về điều kiện động học thì thường dùng ren phải)
- Cấp chính xác và dạng tiếp xúc theo chỉ tiêu về khe hở cạnh theo STSEV 311-76.

Tiêu chuẩn này quy định 6 dạng tiếp xúc của trục vít và bánh vít: A, B, C, D, E, H và tương ứng là dạng dung sai của khe hở cạnh và cấp chính xác động học (h.21-12).

Phần thứ hai của bảng thông số do nhà máy chế tạo ghi tùy thuộc vào điều kiện chế tạo và kiểm tra.

Các số liệu tham khảo ở phần thứ ba của bảng thông số, bao gồm:

- Đường kính mặt trụ chia của trục vít d_1
- Chiều dày ren vít trên mặt trụ chia trong mặt cắt dọc:

$$S = m \left(\frac{\pi}{2} - 0,2 \text{tg} \alpha \right)^{(*)}$$

$$\text{khi } \alpha = 20^\circ \text{ thì } S = 1,498m$$

- Bước vít, được xác định với độ chính xác tới một phần trăm milimét :

$$P_2 = \pi m_2$$

- Chiều cao ren h_1
- Hệ số đường kính q

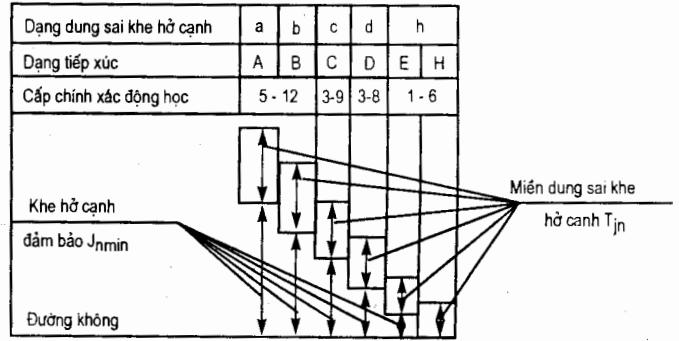
(*) Để có thể tăng chiều dày răng bánh vít làm bằng vật liệu kém bền hơn, chiều dày ren trục vít (dao phay vít) nên giảm đi một lượng bằng $0,2 \text{tg} \alpha$.

- Đường kính mặt trụ cơ sở khi dùng trụ vít thân khai.

Trên bản vẽ cần chú ý ghi:

- Đường kính đỉnh với dung sai h8

- Độ đảo hướng tâm của mặt trụ đỉnh, khi mô đun $m \leq 25$, tra theo bảng 21 - 12



Hình 21-12. Dạng tiếp xúc trong bộ truyền trục vít - bánh vít

- Bán kính góc lượn đỉnh ren $R = (0,05...0,07)m$; bán kính góc lượn chân ren $R = 0,2m$

- Độ nhám mặt ren và mặt mút chuẩn theo bảng 21-3, độ nhám các mặt còn lại tham khảo bảng 21-2.

Bảng 21-12. Dung sai độ đảo ren vít

Cấp chính xác theo mức làm việc êm	Dung sai độ đảo ren vít, μm , khi đường kính mặt trụ chia của trục vít d_1 , mm							
	Từ 6 đến 10	Trên 10 đến 18	Trên 18 đến 30	Trên 30 đến 50	Trên 50 đến 80	Trên 80 đến 120	Trên 120 đến 180	Trên 180 đến 250
7	15	16	17	18	20	22	25	30
8	20	20	21	22	25	28	32	38
9	25	25	26	28	32	36	40	48
10	32	32	34	36	40	45	50	60

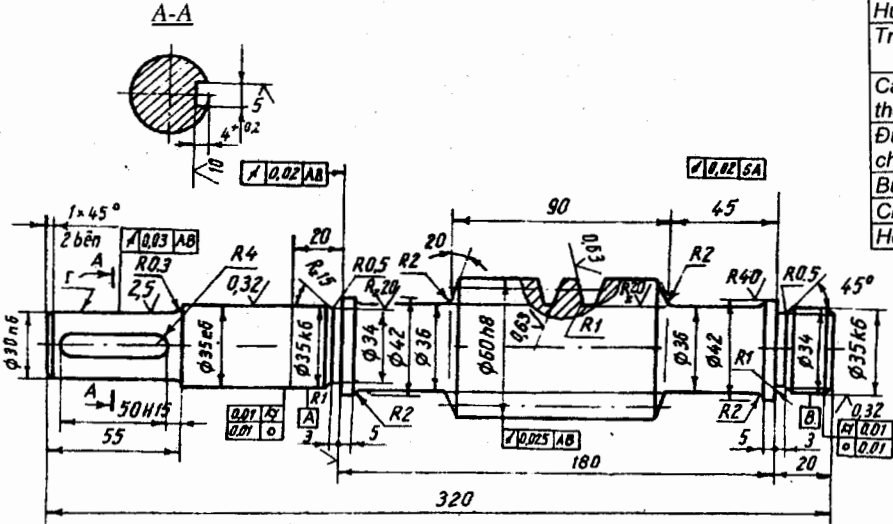
Trên hình 21-14 là bản vẽ chế tạo bánh vít.

Vì răng bánh vít được cắt bằng dao phay vít có hình dáng và kích thước giống trục vít sẽ ăn khớp với bánh vít nên trong phần thứ nhất của bảng thông số cần ghi: loại trục vít, số ren trục vít và hướng ren. Đồng thời khi cắt bánh vít, vị trí của dao đối với phôi cũng giống vị trí ăn khớp của trục vít và bánh vít (trên hình 21-14, đường tâm của dao đi qua tâm vòng tròn bán kính $R = 33,07$). Độ chính xác cắt răng phụ thuộc vào vị trí tương đối này, do đó trong bảng thông số còn phải ghi khoảng cách trục khi gia công a_0 kèm theo các sai lệch giới hạn và trên hình vẽ cần ghi kích thước từ mặt phẳng trung bình của bánh vít đến mặt mút chuẩn kèm theo sai lệch giới hạn.

Tiêu chuẩn STSEV 311-76 quy định các sai lệch giới hạn của khoảng cách trục khi gia công f_{ac} và độ dịch chuyển giới hạn của mặt phẳng trung bình của bánh vít khi gia công f_{xc} . Các sai lệch này được ghi trên bản vẽ với các giá trị không vượt quá 0,75 lần f_a và f_x ở bộ truyền. Trị số của f_a cho trong bảng 21-13 là của f_x cho trong bảng 21-14.

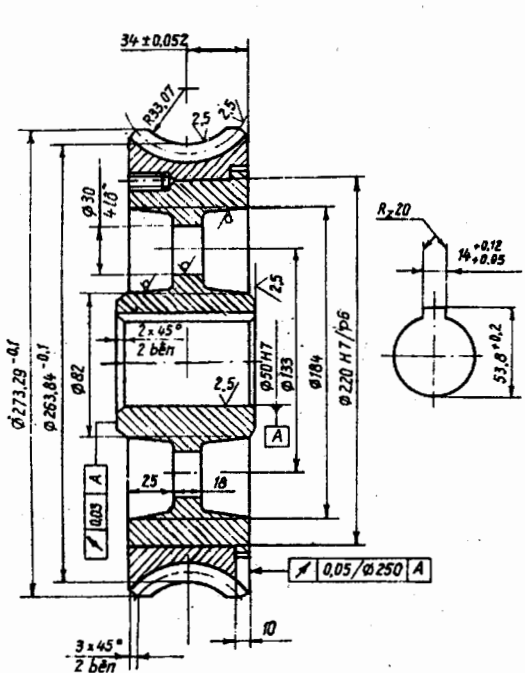
Sai lệch giới hạn của đường kính ngoài của bánh vít d_{aM2} và của đường kính đỉnh bánh vít d_{a2} tra theo bảng 21.6 và độ đảo mặt đầu của mặt mút chuẩn tra theo bảng 21-8 như đối với bánh răng. Mặt mút chuẩn có thể là một trong hai mặt mút của mayơ hoặc của vành răng, ở đây để tiện cho kiểm tra, dùng mặt mút vành răng làm mặt chuẩn.

Mô đun	m	5
Số răng	Z_1	2
Loại trục vít		ác si mét
Góc vít	γ	$11^\circ 18'$
Hướng ren		Phải
Trục vít góc		STSEV 266-16
Cấp chính xác theo TCVN		8-c
Đường kính mặt trụ chia	d_1	50
Bước xoắn vít	p_z	31,416
Chiều cao ren	h_1	11
Hệ số đường kính	q	10



1. Nhà máy chế tạo chọn số liệu kiểm tra theo tiêu chuẩn về độ chính xác trong ST SEV 311-76.
2. Nhiệt luyện ren vít : tôi bằng dòng điện tần số cao HRC 45 .. 50.
3. Sai lệch giới hạn không chỉ dẫn của các kích thước: bao - H14, bị bao - h14, còn lại $\pm IT 12/2$.
4. Dung sai độ song song rãnh then không lớn hơn 0,018.
5. Dung sai độ đối xứng rãnh then không lớn hơn 0,072.

Hình 21-13. Bản vẽ chế tạo trục vít



$R_z 40 \sqrt{(\checkmark)}$

Mô đun	m	6,3
Số răng	Z_2	39
Hệ số dịch chính	x	0,44
Trục vít đối tiếp	Loại trục vít	- Acsimét
	Số ren	Z_1 2
	Hướng ren	- phải
Cấp chính xác theo ST SEV 311-76		8-8
Khoảng cách trục khi gia công	a_0	$165 \pm 0,04Z$
Đường kính vòng chia	d_2	245,7
Ký hiệu bản vẽ của trục vít đối tiếp		

1. Nhà máy chế tạo chọn số liệu kiểm tra theo tiêu chuẩn về độ chính xác trong TCVN 1067-84.
2. Nhiệt luyện: tôi cải thiện, HB 190..220
3. Sai lệch giới hạn không chỉ dẫn của các kích thước: bao - H14, bị bao - h14, còn lại $\pm IT 12/2$.
4. Dung sai độ song song rãnh then không lớn hơn 0,022.
5. Dung sai độ đối xứng rãnh then không lớn hơn 0,086.

Hình 21-14. Bản vẽ chế tạo bánh vít

Bảng 21-13. Sai lệch giới hạn của khoảng cách trục của bộ truyền trục vít

Cấp chính xác	Sai lệch giới hạn của khoảng cách trục trong bộ truyền $\pm f_a, \mu\text{m}$ khi khoảng cách trục a_w, mm						
	đến 80	trên 80 đến 120	trên 120 đến 180	trên 180 đến 250	trên 250 đến 315	trên 315 đến 400	trên 400 đến 500
6	28	32	38	42	45	50	53
7	45	50	60	67	75	80	85
8	71	80	90	105	110	125	130
9	110	130	150	160	180	200	210
10	180	200	220	260	280	300	340

Bảng 21-14. Độ dịch chuyển giới hạn của mặt phẳng trung bình bánh vít

Cấp chính xác	Độ dịch chuyển giới hạn của mặt phẳng trung bình bánh vít trong bộ truyền $\pm f_a, \mu\text{m}$ khi khoảng cách trục a_w, mm						
	đến 50	trên 50 đến 120	trên 120 đến 180	trên 180 đến 250	trên 250 đến 315	trên 315 đến 400	trên 400 đến 500
6	22	25	28	32	36	40	42
7	34	40	45	50	56	60	67
8	53	43	71	80	90	100	105
9	85	100	110	130	140	150	160
10	130	130	180	200	220	240	260

Độ nhám của mặt răng và mặt mút chuẩn theo bảng 21-3, độ nhám các mặt còn lại tham khảo bảng 21-2.

21.3.4. Bản vẽ chế tạo bánh đai

Trên hình 21-15 là thí dụ về bản vẽ chế tạo bánh đai dẹt. Bề mặt làm việc của vành có thể là trụ, phẳng hay có phân lồi như trên hình 21-15 nhằm mục đích định vị đai trên bánh đai và thường chỉ chế tạo phân lồi trên bánh đai bị động.

Đường kính bánh đai kèm theo sai lệch giới hạn cho trong bảng 21-15.

Bảng 21-15. Sai lệch giới hạn của đường kính bánh đai

Đường kính bánh đai, mm	40	45 50	56 63	90 100 112	125 140	160 180	200 224 250	280 355	400 450 500	560 630 710	800 900 1000	1120 1250 1400
Sai lệch giới hạn, mm	$\pm 0,5$	$\pm 0,6$	$\pm 0,8$	$\pm 1,2$	$\pm 1,6$	$\pm 2,0$	$\pm 2,5$	$\pm 3,2$	$\pm 4,0$	$\pm 5,0$	$\pm 6,3$	$\pm 8,0$

Chiều rộng bánh đai B kèm theo sai lệch giới hạn, chiều rộng đai b tương ứng và chiều cao phân lồi h cho trong bảng 21-16.

Bảng 21-16. Chiều rộng bánh đai và sai lệch giới hạn

Chiều rộng bánh đai B, mm	Sai lệch giới hạn, mm	Chiều rộng đai nên dùng b, mm	Chiều cao phân lồi h, mm	Chiều rộng bánh đai B, mm	Sai lệch giới hạn mm	Chiều rộng đai nên dùng b, mm	Chiều cao phân lồi h, mm
25	± 1	20	1,0	160	± 2	140	2,0
32		25		180		160	
40		32		200		180	
50		40		224		200	
63		50		250		224	
71	63	280	250	2,5			
80	± 1,5	71	1,5	300	± 2,5	250	3,0
90		80		350		300	
100		90		400		350	
112		100		450		400	
125		112		500		450	
140		125		600		500	

Độ đảo hướng tâm và độ đảo mặt đầu của vành bánh đai tra theo bảng 21-17. Trường hợp do yêu cầu kết cấu phải dùng máy rãnh bánh đai (hoặc nửa khớp nối) với chiều dài nhỏ ($l/d < 1$, với d là đường kính lỗ máy) cần hạn chế độ đảo mặt đầu của máy. Trị số dung sai độ đảo này tra theo bảng 21-18 phụ thuộc vào vận tốc vòng tính theo đường kính ngoài của bánh đai (hoặc đường kính tính toán đối với bánh đai hình thang) hoặc đường kính ngoài khớp nối.

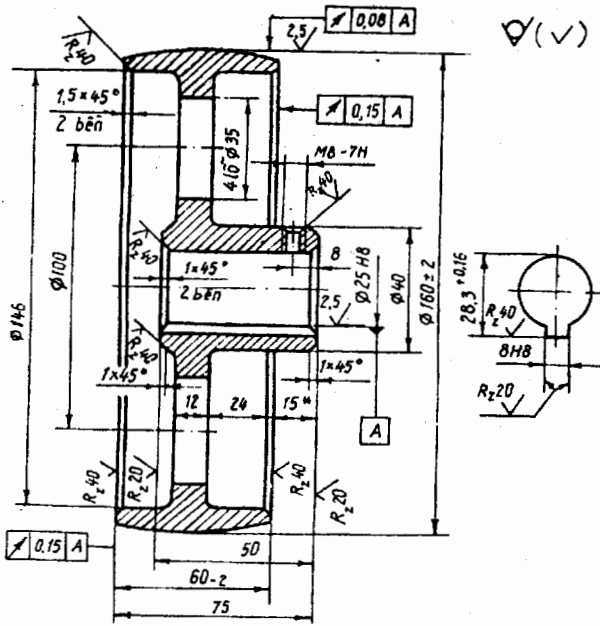
Khi chế tạo bánh đai thang, cần đảm bảo độ chính xác của đường kính tính toán d của các rãnh, góc profin α của rãnh, chiều sâu và bước. Sai lệch giới hạn của các kích thước này cho trong bảng 21-19, trong đó ký hiệu tiết diện đai theo TCVN 2342-78 tương ứng với các ký hiệu tiết diện đai O, A, B, B, Г, Д theo GOST.

Bảng 21-17. Độ đảo hướng tâm và độ đảo mặt đầu của vành bánh đai

Đường kính d , mm	Độ đảo hướng tâm và độ đảo mặt đầu, μm , đối với bánh đai	
Trên 60 đến 120	0,04	0,10
Trên 120 đến 260	0,05	0,12
Trên 260 đến 400	0,06	0,16

Bảng 21-18. Độ đảo mặt đầu của máy rãnh bánh đai

Vận tốc vòng, m/s	< 5	Trên 5 đến 8	Trên 8 đến 12	Trên 12 đến 18	Trên 18 đến 25	Lớn hơn 25
Độ đảo mặt đầu của máy rãnh bánh đai, khớp nối khi $l/d < 1$	0,06	0,05	0,04	0,03	0,02	0,01



1. Bán kính đục không ghi : 3...5.
2. Góc nghiêng đục 1 : 50.
3. Không cho phép có vết rỗ trên bề mặt làm việc của bánh đai.
4. Sai lệch giới hạn của các kích thước không chỉ dẫn : đường kính H14, h14 còn lại IT 14/2.
5. Độ nghiêng rãnh then đối với đường tâm lỗ A không lớn hơn 0,015.
6. Dung sai độ đối xứng rãnh then đối với đường tâm lỗ A không lớn hơn 0,06.

BÁNH ĐAI

GX 15 - 32 TCVN 1659 - 75

Hình 21-15. Bản vẽ chế tạo bánh đai dẹt

Bảng 21-19. Sai lệch giới hạn của các kích thước bánh đai

Kích thước (h.21-16)	Tiết diện đai					
	z	A	B	C	D	E
d			C11			
d _a			H11			
α		$\pm 1^0$			$\pm 30^0$	
t	$\pm 0,3$	$\pm 0,3$	$\pm 0,4$	$\pm 0,5$	$\pm 0,6$	$\pm 0,6$
e	$\pm 0,1$	$\begin{cases} +2 \\ -1 \end{cases}$	$\begin{cases} +2 \\ -1 \end{cases}$	$\begin{cases} +2 \\ -1 \end{cases}$	$\begin{cases} +3 \\ -1 \end{cases}$	$\begin{cases} +4 \\ -1 \end{cases}$
Kích thước để kiểm tra rãnh bằng con lăn d ₁	90 _{-0,03}	11,6 _{-0,035}	14,7 _{-0,035}	20 _{-0,045}	28,5 _{-0,045}	33,8 _{-0,05}
x	6	7,6	9,6	13,1	13,8	22,3

Trên bản vẽ chế tạo bánh đai thang cần ghi độ đảo hướng tâm và mặt đầu (bảng 21-17); độ đảo của bề mặt rãnh còn làm việc ở mỗi 100mm đường kính bánh đai, khi đo thẳng góc với mặt côn sinh, không lớn hơn:

0,02mm khi tần số quay của bánh đai đến 8 1/s ;

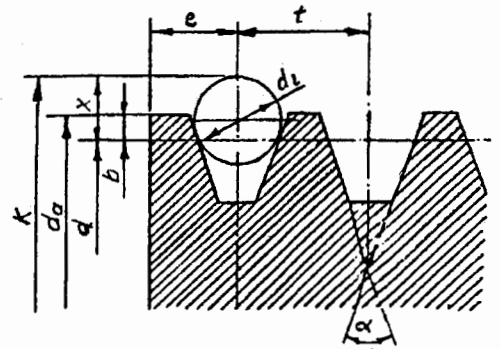
0,15mm khi tần số quay của bánh đai 8 đến 16 1/s ;

0,10mm khi tần số quay của bánh đai trên 16 1/s .

Kiểm tra rãnh bánh đai bằng một trong hai phương pháp sau (xem hình 21-16):

- Đo kích thước b bằng thước đo độ sâu. Chuẩn đo là đường kính ngoài d_a . Đường kính tính toán $d = d_a - 2b$.

- Đo kích thước K đối với mỗi rãnh bằng hai con lăn đường kính d_l , với $d = K - 2x$. Trị số của d_l kèm theo sai lệch và giới hạn và trị số của x cho trong bảng 21-19.



Hình 21-16. Kiểm tra rãnh bánh đai thang

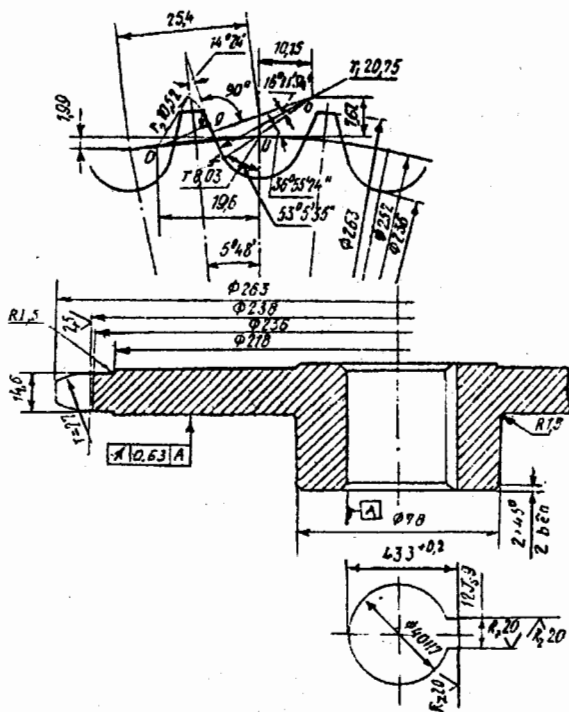
21.3.5. Bản vẽ chế tạo đĩa xích

Các yếu tố của đĩa xích được xác định theo các công thức cho trong bảng 14-4. Trên hình 21-17 là thí dụ về bản vẽ chế tạo đĩa xích.

Sai lệch giới hạn của bước xích, của đường kính đỉnh và đường kính đáy, độ đảo hướng tâm của vòng đáy và độ đảo dọc trục của vành răng cho trong bảng 21-20 tùy thuộc cấp chính xác.

Bảng 21-20. Sai lệch giới hạn và miền dung sai của các yếu tố đĩa xích

Tên gọi thông số	Sai lệch giới hạn, mm, ứng với cấp chính xác								
	1			2			3		
	Khi đường kính vòng chia đĩa xích, mm								
	đến 120	trên 120 đến 260	trên 260 đến 500	đến 120	trên 120 đến 260	trên 260 đến 500	đến 120	trên 120 đến 260	trên 260 đến 500
Hiệu số bước khi bước xích:									
- Đến 20mm;	0,025	0,032	0,040	0,06	0,08	0,10	0,16	0,20	0,25
- Trên 20 đến 35mm	0,032	0,040	0,050	0,08	0,10	0,12	0,20	0,25	0,32
Đường kính vòng đỉnh d_a		h11			h12			h14	
Đường kính vòng đáy d_f		h10			h11			h12	
Độ đảo hướng tâm vòng đáy và độ đảo dọc trục của vành răng	0,08	0,10	0,12	0,20	0,25	0,32	0,50	0,63	0,80
Phạm vi sử dụng của đĩa xích	Yêu cầu độ chính xác cao, với vận tốc $v > 8$ m/s			Yêu cầu độ chính xác trung bình, làm việc với vận tốc $v < 8$ m/s			Làm việc với vận tốc $v \leq 3$ m/s		



Hình 21-17. Bản vẽ chế tạo đĩa xích

Bước xích	25,4
Số răng đĩa xích	31
Profin răng	TCVN 1585-16
Cấp chính xác	3
Bán kính đáy răng	8,03
Bán kính tiếp xúc	20,75
Bán kính đầu răng	10,52
Nửa góc đáy răng	53°5'36"
Góc tiếp xúc	16°11'54"

1. Sai lệch giới hạn không chỉ dẫn của kích thước: bao - H14, bị bao - h14, còn lại $\pm IT 12/2$.
2. Dung sai độ song song rãnh then không lớn hơn 0,022.
3. Dung sai độ đối xứng rãnh then không lớn hơn 0,086.
4. Nhiệt luyện : thấm C vành răng sâu 1..1,5 rồi tôi đạt độ rắn HRC 52..62

21.3.6. Bản vẽ chế tạo vỏ hộp

Trên hình 21-18 là thí dụ về bản vẽ chế tạo thân hộp giảm tốc hai cấp bánh răng - trục vít. Khi thực hiện bản vẽ này, cần quy định dạng cơ bản, xác định số lượng hình chiếu cần thiết, chọn các mặt chuẩn, ghi kích thước kèm theo sai lệch giới hạn, ghi độ nhám và các yêu cầu kỹ thuật.

Kích thước ở bản vẽ chế tạo này có thể chia ra mấy nhóm sau:

- Các kích thước quy định khuôn khổ và hình dạng chi tiết đúc.
- Các kích thước xác định vị trí của các mặt chuẩn đã chọn đối với mặt phẳng đúc của vỏ và bề mặt gia công.
- Các kích thước của các lỗ gia công cơ bản và các kích thước phối hợp vị trí của chúng đối với các mặt chuẩn đã chọn; trường hợp cần liên hệ các lỗ với nhau các kích thước phối hợp vị trí tương đối của các lỗ này.
- Các kích thước và đặc tính phân bố các nhóm lỗ ren và lỗ trơn dùng để ghép cố định.

Sai lệch giới hạn của các kích thước đúc lấy theo cấp chính xác 14 hoặc ghi trong điều kiện kỹ thuật. Các kích thước này là cơ sở để thực hiện các mẫu đúc, trong đó có tính đến cả lượng dư gia công cơ của các bề mặt.

Chuẩn cơ bản đồng thời là chuẩn thiết kế được chọn theo ba mặt phẳng vuông góc với nhau. Trên hình 21-18, dùng các ký hiệu X, Y, Z để chỉ ba mặt chuẩn này.

Các chuẩn đó sẽ dùng để ghi các kích thước khi gia công cơ. Chú ý rằng cấp độ nhám của các mặt chuẩn không thấp hơn cấp 6 (Ra từ 2,5 đến 1,25 μm).

Dùng các mặt cắt A-A, D-D với tỷ lệ gấp hai lần, thể hiện hoàn toàn đầy đủ hình dạng kết cấu của các lỗ gia công cơ bản. Ở đây các kích thước xác định vị trí đường tâm lỗ được cho từ ba mặt chuẩn cơ bản nêu trên. Sai lệch giới hạn của các đường kính lỗ tra theo kiểu lắp và cấp chính xác đã chọn để lắp chi tiết vào lỗ hộp. Ngoài dung sai về độ song song của các đường tâm chung G, P của các lỗ đối với mặt chuẩn cơ bản E(Z), dung sai về độ thẳng góc của các mặt so với E, G, P dung sai về độ đối xứng và độ đồng tâm ghi trực tiếp trên bản vẽ, trong phần điều kiện kỹ thuật còn ghi dung sai độ tròn, độ nghiêng của các đường tâm lỗ.

Trị số của dung sai hình dáng và vị trí bề mặt có thể tra ở các bảng P.4.4 và P.4.5, Phụ lục. Trong thiết kế vỏ hộp giảm tốc, có thể lấy dung sai độ thẳng góc bằng 0,02mm trên chiều dài 100mm, dung sai độ đồng tâm của các lỗ ổ lăn không lớn hơn 1/2 dung sai đường kính lỗ nhỏ hơn, dung sai độ phẳng bằng 0,02mm trên chiều dài 300mm (đối với mặt phẳng ghép nắp và thân hộp giảm tốc) bằng 0,05... 0,1mm, trên chiều dài 300mm (đối với đáy hộp ghép lên bệ hoặc khung).

Dung sai độ song song và độ nghiêng của đường tâm lỗ ổ lăn xác định theo các công thức.

$$f'_x = 0,8f_x l_k / b \quad \text{và} \quad f'_y = 0,8f_y l_k / b$$

trong đó, f_x, f_y dung sai độ song song và dung sai độ nghiêng của các đường tâm trục quay của bộ truyền bánh răng, trị số của chúng cho trong bảng 21-21; l_k - khoảng cách đến điểm giữa hai ổ; b - chiều rộng vành răng.

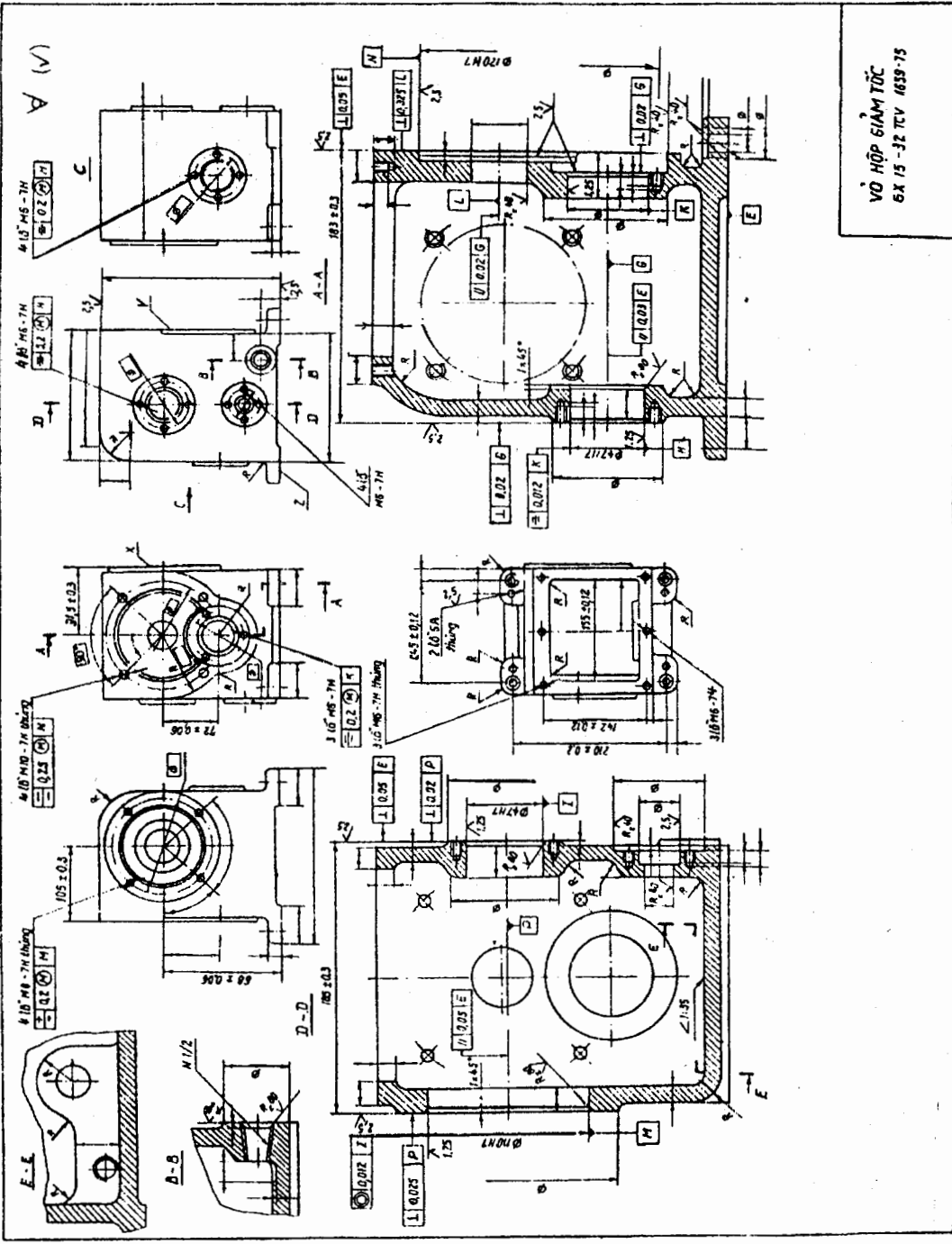
Sai lệch giới hạn của khoảng cách trục $\pm f_a$ trong bộ truyền bánh răng trụ cho trong bảng 21-22, đối với bộ truyền trục vít-bánh vít tra trong bảng 21-13.

Sai lệch giới hạn của góc giữa các đường tâm trục trong hộp giảm tốc bánh răng côn cho trong bảng 21-23.

Bảng 21-21. Dung sai độ song song và độ nghiêng trục trong bộ truyền bánh răng

Cấp chính xác	Chiều rộng vành răng b, mm	Dung sai, Δ , μm	
		Độ song song f_x	Độ nghiêng trục f_y
6	đến 40	9	4,5
	trên 40 đến 100	12	6,3
7	đến 40	11	5,6
	trên 40 đến 100	16	8
8	đến 40	18	9
	trên 40 đến 100	25	12
9	đến 40	28	14
	trên 40 đến 100	40	20

VỎ HỘP GIẢM TỐC
6X15-32.TV.4639-15



1. Bán kính đúc không ghi : 5mm
2. Góc nghiêng đúc chọn theo bảng P4.
3. Không cho phép tồn tại các vết rỗ.
4. Làm già nhân tạo
5. Sơn phủ các bề mặt gia công cơ.
6. Dung sai độ tròn không lớn hơn 0,012mm.
7. Dung sai độ nghiêng đường tâm L và G không lớn hơn 0,01mm.
8. Dung sai độ nghiêng đường tâm P và G trên chiều dài 200mm không lớn hơn 0,08mm.
9. Sai lệch giới hạn không chỉ dẫn: đường kính H14, h14; còn lại $\pm IT 14/2$.

Hình 21-18. Bản vẽ chế tạo vỏ hộp giảm tốc bánh răng - trục vít

Bảng 21-22. Sai lệch giới hạn của khoảng cách trục trong bộ truyền bánh răng trụ

Dạng tiếp xúc	Trị số f_a , μm , khi khoảng cách trục, mm					
	đến 80	Trên 80 đến 125	Trên 125 đến 180	Trên 180 đến 250	Trên 250 đến 315	Trên 315 đến 400
D	22	28	30	35	40	45
C	35	45	50	55	60	70
B	60	70	80	90	100	110
A	100	110	120	140	160	180

Đối với kích thước lỗ ren và lỗ trơn thì khi xác định sai lệch giới hạn của chúng cần chú ý những điểm sau đây:

- Sai lệch cho phép Δl từ chuẩn đến tâm lỗ được xác định tùy loại mối ghép và theo độ hở nhỏ nhất:

+ Khi ghép bằng bulông $\Delta l \approx \pm 0,35S_m$

+ Khi ghép bằng vít $\Delta l \approx \pm 0,18S_m$

trong đó: $S_m = d_0 - d_1$ với d_0 và d_1 là đường kính lỗ và thân bulông. Đường kính d_0 của lỗ xuyên thủng có thể tra theo bảng 21-24 phụ thuộc vào đường kính danh nghĩa của bulông (vít).

Bảng 21-23. Sai lệch giới hạn của góc làm bởi các đường tâm trục bánh răng côn

Dạng tiếp xúc	Sai lệch giới hạn của góc tâm $\pm E_\Sigma$, μm , khi chiều dài côn trung bình R, mm, và góc côn chia của bánh nhỏ δ_1^0								
	trên 50 đến 100			trên 100 đến 200			trên 200 đến 400		
	đến 15	trên 15 đến 25	trên 25	đến 15	trên 15 đến 25	trên 25	đến 15	trên 15 đến 25	trên 25
D	16	19	22	19	26	32	22	36	40
C	26	30	32	30	45	50	32	56	63
B	42	50	60	50	71	80	60	90	100
A	63	80	95	80	110	125	95	140	160

Bảng 21-24. Đường kính lỗ xuyên thủng để lắp bulông

Phương án	Đường kính d_0 , mm, và dung sai của chúng khi đường kính danh nghĩa, mm									
	6	8	10	12	14	16	18	20	22	24
I	6,4	8,4	10,5	12,5	14,5	16,5	18,5	21	23	25
	H12									
II	6,6	8,6	11	13	15	17	19	22	24	26
	H14									

Sai lệch giới hạn Δl ở mối ghép vít có thể tra trực tiếp từ bảng sau phụ thuộc kích thước danh nghĩa của vít (với dung sai của lỗ là H12):

Ký hiệu vít	M3 - M4	M6 - M8	M10 - M18	M20 - M30
$\pm \Delta l$	0,08	0,12	0,16	0,35

- Lỗ để ghép nắp ổ lăn vào vỏ hộp được phân bố theo vòng tròn. Trường hợp dùng dũa để khoan và dùng lỗ ổ lăn làm chuẩn thì thuận tiện nhất là hạn chế khoảng cách giữa các tâm lỗ bằng cách cho sai lệch giới hạn của đường tâm lỗ so với vị trí danh nghĩa.

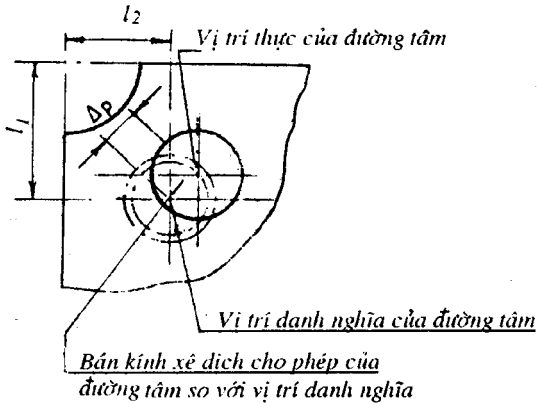
Độ xô dịch cho phép Δp của các đường tâm lỗ so với vị trí danh nghĩa (h.21-19) với điều kiện ở tất cả các vị trí của lỗ bulông (vít) tồn tại một khe hở như nhau, tính từ điều kiện:

$$\Delta p = 0,5(d_0 - d_1) \text{ khi ghép bằng bulông}$$

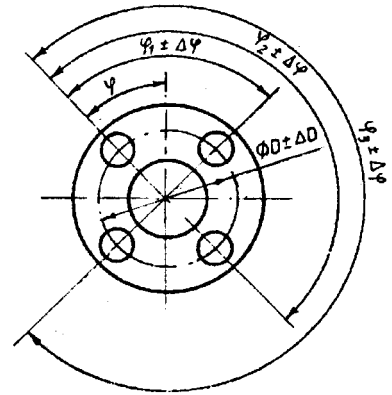
$$\Delta p = 0,25(d_0 - d_1) \text{ khi ghép bằng vít}$$

Δp làm tròn đến trị số nhỏ nhất sau (mm): 0,08 ; 0,1 ; 0,12 ; 0,16 ; 0,20 ; 0,25.

Trường hợp dùng tọa độ độ cực thì vị trí của đường tâm lỗ được biểu thị bằng bán kính hoặc đường kính vòng tròn qua tâm các lỗ kèm theo sai lệch giới hạn (h.21-20). Trị số của dung sai ΔD và dung sai góc $\Delta \varphi$ có thể tham khảo trong bảng P.4.9, Phụ lục, ứng với ΔT_D và $\Delta T_{\alpha'}$ với cấp chính xác xác định.



Hình 21-19. Sai lệch đường tâm lỗ ghép nắp ổ lăn



Hình 21-20. Sai lệch góc của đường tâm lỗ ghép nắp ổ lăn

22. BẢN VẼ LẮP

22.1. YÊU CẦU CHUNG ĐỐI VỚI BẢN VẼ LẮP

Bản vẽ lắp hộp giảm tốc hay tốc độ (được gọi chung là bộ phận máy) được thực hiện sau khi đã hoàn thiện sơ đồ động và đã xác định được toàn bộ các kích thước cơ bản của các chi tiết cũng như phác thảo bản vẽ chung. Bản vẽ lắp bộ phận cần thể hiện tổng thể về kết cấu, vị trí tương đối, nguyên lý làm việc của cơ cấu điều khiển...

Về mặt kết cấu, bộ phận máy phải thoả mãn một số yêu cầu sau đây:

1. Kích thước gọn

Kích thước bộ phận máy liên quan đến các yếu tố kích thước đã được lựa chọn như khe hở giữa các chi tiết quay và đứng yên, vị trí tương đối của các chi tiết trong không gian, chẳng hạn hộp giảm tốc sẽ gọn nhất khi các trục của nó nằm trên đỉnh của một đa giác (tam giác đối với hộp tốc độ 3 trục, và tứ giác đối với hộp tốc độ 4 trục).

2. Tháo lắp đơn giản.

3. Cơ cấu điều khiển, định vị và điều chỉnh phải đơn giản.

4. Các chi tiết truyền động, ổ và khớp nối cần được bôi trơn, dễ dàng thực hiện điều chỉnh trong quá trình lắp cũng như trong sử dụng.

5. Có tính công nghệ, tính kinh tế và độ tin cậy trong sử dụng, các chi tiết cần được thay thế dễ dàng, thuận tiện.

6. Hình dáng đơn giản, đẹp.

Để thoả mãn các yêu cầu trên, khi phác thảo bộ phận máy cần đề ra một số phương án kết cấu, so sánh và chọn ra phương án thích hợp, trên cơ sở đó mới tiến hành bản vẽ lắp.

Sau khi thể hiện bản vẽ lắp trên hai hoặc ba hình chiếu, phối hợp với các mặt cắt và hình cắt riêng, cần lưu ý hoàn thành đúng những vấn đề sau đây:

22.1.1. Ghi kích thước trên bản vẽ lắp

Tất cả kích thước trên bản vẽ lắp đều ghi theo kích thước thực, bao gồm (h.22-1):

a) Kích thước khuôn khổ của bộ phận máy (dài, rộng, cao): ($L = 1285\text{mm}$; $B = 620\text{mm}$; $H = 710\text{mm}$)

b) Kích thước lắp ghép gồm:

- Khoảng cách trục trong bộ truyền bánh răng hoặc trục vít kèm theo sai lệch giới hạn (tra bảng 21-22 đối với bộ truyền bánh răng trụ và bảng 21-13 đối với bộ truyền trục vít $R_e = 300\text{mm}$; $a = 345\text{mm}$).

- Đường kính trục tại các bề mặt lắp ghép các chi tiết quay (bánh răng, bánh vít, bánh đai, xích), khớp nối, bạc chặn,... lên trục kèm theo hệ thống lắp và kiểu lắp. Ví dụ: Bánh răng lắp trên trục $\Phi 45\text{ H7/m6}$.

- Đường kính vòng trong, vòng ngoài ổ lăn kèm theo kiểu lắp của chi tiết lắp với ổ lăn tiêu chuẩn. Ví dụ: Vòng trong với trục $\Phi 45\text{ K6}$ và vòng ngoài với vỏ $\Phi 100\text{ H7}$.

- Đường kính và kiểu lắp phối hợp đối với các mặt lắp ghép có cùng kích thước danh nghĩa nhưng dùng các kiểu lắp khác nhau.

c) Kích thước liên kết bao gồm đường kính kèm theo kiểu lắp của trục ra và vào (kích thước Φ), chiều dài của đầu trục nằm ngoài hộp giảm tốc (kích thước 40 và 110), đường kính và tọa độ của các tâm lỗ để lắp bulông nền trên bề mặt máy (kích thước 150; 340 và 370) khoảng cách từ tâm trục đến mặt tựa của đế hộp (kích thước 360) và chiều dày đế hộp (kích thước 30). Ngoài ra, với bánh răng cần ghi thêm môđun, số răng và hướng răng.

22.1.2. Lập khung tên, đánh số vị trí và lập bảng thống kê các chi tiết cấu thành bộ phận máy

a) Khung tên, theo TCVN 3821 - 83 nằm ở góc dưới bên phải bản vẽ lắp với kích thước và nội dung theo bảng 1.4.

b) Đánh số vị trí các chi tiết trên bản vẽ lắp.

Nên tiến hành theo một quy ước nào đó để tiện lợi cho việc tìm kiếm các chi tiết, đồng thời số thứ tự chỉ vị trí cần tương ứng với số thứ tự ghi trong bảng kê của đơn vị lắp ấy. Khi đánh số vị trí, cần chú ý những điểm sau đây (h.22-1).

- Số vị trí được ghi trên hình chiếu chính hoặc hình cắt của chúng.

- Đường dóng từ chi tiết cần đánh số vị trí, được nối với một đoạn gạch đậm, trên đó ghi số vị trí. Các đoạn gạch đậm này nằm ngoài đường bao, được bố trí theo những cột đứng hoặc nằm ngang.

- Số vị trí được ghi một lần trên bản vẽ (cho phép ghi lặp lại số vị trí của các chi tiết giống nhau nếu cần thiết).

- Đối với các nhóm chi tiết cố định, ở một vị trí xác định (thí dụ nhóm chi tiết gồm bulông, đai ốc, vòng đệm...) có thể dùng một đường dóng chung với số vị trí khác nhau ghi theo cột dọc.

- Khổ chữ số vị trí phải lớn hơn khổ chữ số kích thước ghi trên bản vẽ lắp.

c) Lập bảng kê các chi tiết cấu thành bộ phận máy. Bảng kê các chi tiết được lập ngay trên khung tên của bản vẽ lắp. Tuy nhiên, theo TCVN 3824-83, bảng kê có thể lập trên các tờ riêng cho từng bản vẽ lắp hay đơn vị lắp. Bảng kê là tài liệu thiết kế chính, để tập hợp tài liệu thiết kế và lập kế hoạch sản phẩm. Nội dung và các kích thước của bảng kê xem trong bảng 1.5.

22.1.3. Ghi những chú thích cần thiết

Trên bản vẽ có thể ghi những chú thích cần thiết cho quá trình lắp ghép, sử dụng. Những chú thích đó có thể là:

- Các nguyên công cần thực hiện khi lắp. Thí dụ, cần cắt bỏ đầu vít sau khi vặn chặt.

- Vị trí tận cùng (tới hạn) của những chi tiết chuyển động (cơ cấu điều khiển, con trượt).

- Các đặc tính kỹ thuật của cơ cấu máy. Thí dụ, tỷ số truyền, mômen xoắn lớn nhất trên trục ra, số vòng quay...

- Các yêu cầu kỹ thuật như sai lệch cho phép về vị trí lắp ghép của các đầu trục ra, vào.

22.2. NHỮNG VẤN ĐỀ CẦN LƯU Ý KHI TIẾN HÀNH VẼ LẬP HỘP GIẢM TỐC

22.2.1. Chọn tỷ lệ bản vẽ lập hộp giảm tốc

Tỷ lệ bản vẽ lập phụ thuộc vào kích thước bao của hộp giảm tốc và các bộ phận bên trong cần thể hiện rõ. Muốn vậy, trước khi chọn tỷ lệ, người thiết kế cần tính toán sơ bộ các kích thước khuôn khổ (kích thước bao) theo ba chiều. Chẳng hạn, với kết cấu hộp giảm tốc côn-trụ trên hình 22-1, sau khi đã có được kích thước $R_c = 300\text{mm}$, $a = 345\text{mm}$ và các kích thước khác như đường kính bánh răng lớn, khoảng cách từ tâm trục đến đáy

hộp (chọn theo điều kiện bôi trơn hoặc điều kiện gá đặt hộp giảm tốc), cũng như các kích thước của các chi tiết lắp nối ở đầu trục ra hay vào, có thể xác định kích thước bao của hộp theo ba chiều $L \times B \times H$. với L - kích thước chiều dài, B - kích thước chiều rộng và H - kích thước chiều cao như sau:

$$L = 1285 ; B = 620\text{mm} ; H = 710\text{mm}.$$

Sau khi xác định được kích thước bao của hộp giảm tốc theo ba chiều, với khổ giấy A_0 sẽ quyết định được tỷ lệ vẽ thích hợp. Để thuận lợi khi vẽ, thông thường cần ưu tiên chọn tỷ lệ 1:1, nếu không được sẽ chọn tỷ lệ 1 : 2 hoặc 1 : 2,5. Chú ý là bản vẽ lập hộp giảm tốc được vẽ thành ba hình chiếu trên cùng một khổ giấy A_0 .

22.2.2. Chọn hình chiếu chính để biểu diễn

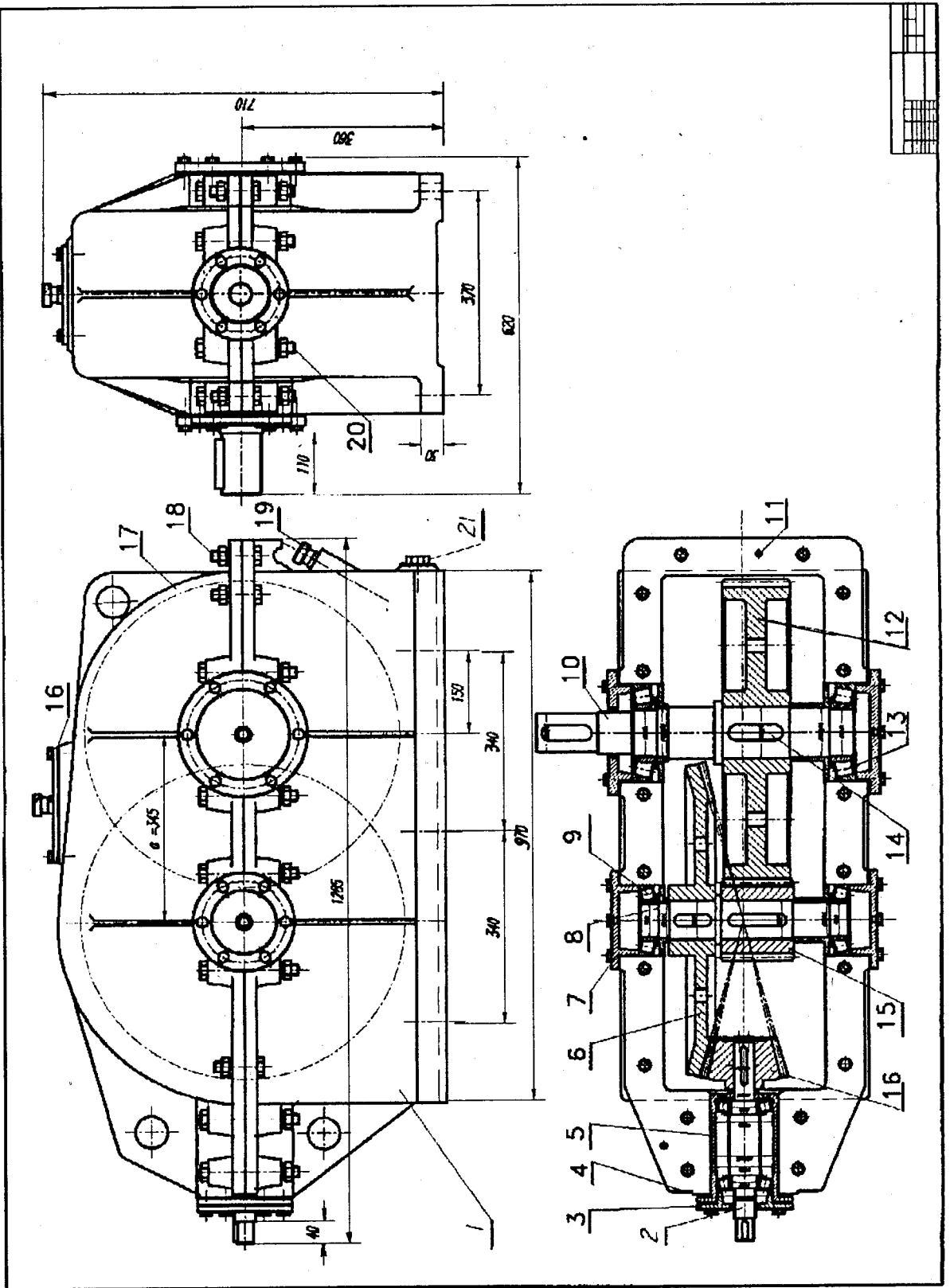
Tuỳ thuộc vào loại hộp giảm tốc được thiết kế mà chọn hình chiếu đứng hay hình chiếu bằng làm hình chiếu chính để biểu diễn cấu tạo bên trong hộp.

Đối với hộp tốc độ hay hộp giảm tốc bánh răng (hộp giảm tốc khai triển, hộp đồng trục, hộp giảm tốc côn - trụ...) khi tất cả các trục được phân bố trên cùng một mặt phẳng, nên chọn hình chiếu chính là hình chiếu bằng và dùng mặt cắt đi qua tất cả các trục. Như vậy ở hình chiếu chính có thể xác định được kết cấu của các chi tiết như bánh răng, trục, cấu tạo bộ phận ổ, vị trí trục của các chi tiết trên trục, khoảng cách giữa các bề mặt mút của chi tiết với thành trong của vỏ... Song ở hình chiếu này, không thể xác định được cấu tạo của vỏ hộp, hệ thống điều khiển cũng như bôi trơn (bôi trơn bánh răng, rãnh dẫn dầu vào,...).

Còn ở hộp giảm tốc có các trục chéo nhau như hộp bánh răng-trục vít hay trục vít-bánh răng thì việc khai triển ở trên tất cả các trục đều có cùng một dạng. Vì vậy, nên chọn hình chiếu đứng làm hình chiếu chính và dùng mặt cắt ở đó để biểu diễn toàn bộ kết cấu của các chi tiết hoặc bộ phận chính. Thí dụ, hộp giảm tốc trục vít, dùng hình cắt đi qua tâm trục vít, có thể biểu diễn được cấu tạo của bộ phận gối đỡ trục vít, cấu tạo của trục vít, hình dạng và kết cấu của vỏ hộp, bôi trơn (bánh răng và bộ phận ổ) (xem hình 22.1).

Trên hình chiếu thứ hai hoặc thứ ba, nhất thiết phải biểu diễn kết cấu của tất cả các chi tiết, hệ thống điều khiển, vị trí tương đối giữa các trục, bôi trơn, điều chỉnh... và hình dáng, kích thước, tiết diện, kết cấu và vị trí tương quan trong không gian mà trên hình chiếu chính chưa thể hiện được.

Thí dụ, với hộp giảm tốc bánh răng trụ khai triển hoặc hộp giảm tốc bánh răng côn-trụ, ở hình chiếu đứng và hình chiếu cạnh có thể cắt trích để biểu diễn cấu tạo cửa thăm dầu, nắp cửa thăm, cấu tạo bên trong hộp giảm tốc và hình dáng bên ngoài vỏ hộp. Cũng có thể dùng mặt cắt ngang để xác định vị trí trục của các trục ở trong không gian (hộp tốc độ nhiều trục).



Hình 22-1. Hộp giảm tốc 2 cấp côn trụ

Ngược lại, đối với hộp giảm tốc trục vít, cần có mặt cắt đi qua trục bánh vít, như vậy có thể biểu diễn được cấu tạo bánh vít, bộ phận gối đỡ trục bánh vít, cấu tạo trục và cấu tạo bên trong vỏ hộp mà hình chiếu chính chưa thể hiện được.

22.2.3. Những bộ phận cần thể hiện trên bản vẽ lắp

Đồng thời với việc thể hiện cụ thể và đầy đủ cấu tạo các chi tiết và cụm chi tiết, trên bản vẽ lắp bộ phận máy cần thể hiện rõ những kết cấu sau đây:

- Bộ phận gối trục: cấu tạo gối đỡ trục, phương pháp cố định ổ trên trục và trong vỏ hộp, cấu tạo nắp ổ, lót kín và bôi trơn ổ cũng như bộ phận điều chỉnh ổ (vít điều chỉnh, đệm điều chỉnh,...) để tạo độ hở hay độ dôi khi lắp ổ.

- Các chi tiết lắp trên trục: bánh răng, bánh vít, bánh đai hay đĩa xích, mối ghép then hay then hoa.

- Các thiết bị bôi trơn: cần được thể hiện rõ về kết cấu, vị trí của nó ở trong hộp (cấu tạo rãnh dầu, bạc chắn mỡ, nút tháo dầu, que thăm dầu có dấu chỉ định mức dầu, phương pháp bôi trơn bánh răng, ổ lăn...).

- Cửa thăm: vị trí và kích thước.

- Nút thông hơi.

- Chốt định vị: cấu tạo chốt, vị trí cũng như kiểu lắp ghép.

- Cấu tạo bulông hay vít cố định, bulông vòng hay vòng móc, vít dùng để tháo rời nắp và thân.

Để có kết cấu hợp lý của các chi tiết và bộ phận cũng như vị trí tương quan trong tổng thể và kích thước của nó, cần đọc kỹ các chương 13 đến 18:

22.2.4. Những yếu tố không cần thể hiện trên bản vẽ lắp

- Mép vít, góc lượn, rãnh lùi dao, chỗ lõm, lồi, khía nhám vỏ bọc và các chi tiết nhỏ khác.

- Khe hở giữa trục và lỗ, giữa lót ổ và ngông trục.

- Nắp đậy, nắp che, vỏ tấm ngăn... Nếu cần biểu diễn các phần cấu thành của sản phẩm bị chúng che khuất, trong trường hợp này cần ghi chỉ dẫn cụ thể "nắp che vị trí... không vẽ".

- Các chữ và số trên các bảng, nhãn máy, trên các thang chia độ và trên các chi tiết tương tự (chỉ cần biểu diễn đường bao của chúng).

22.2.5. Phương pháp xây dựng bản vẽ lắp hộp giảm tốc

Để vẽ bản vẽ lắp 1 hộp giảm tốc (HGT), ta có thể thực hiện bằng một trong các phương pháp sau:

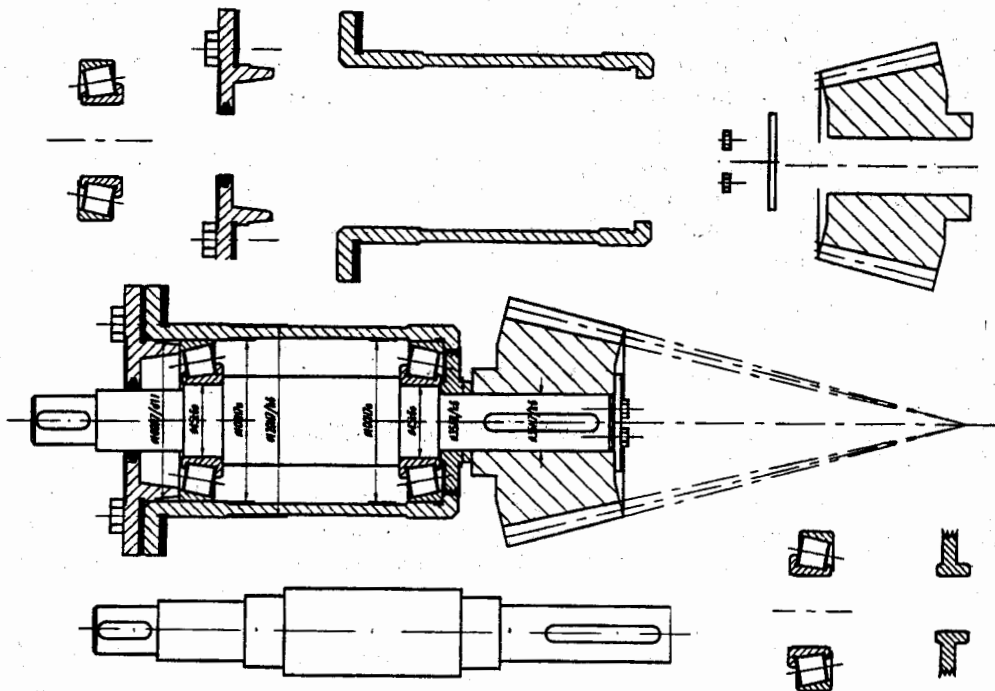
- Phương pháp vẽ cổ điển: bằng các dụng cụ như êke, compa, thước và bút chì, ta có thể vẽ nên bản vẽ lắp HGT. Nhược điểm của phương pháp này là rất khó thích nghi khi cần có sự thay đổi về kích thước và kết cấu của một chi tiết nào đó. Mặt khác, trong thiết kế cơ khí, ngoài bản vẽ lắp còn có bản vẽ chế tạo các chi tiết (một sản phẩm rất quan

trọng trong quá trình thiết kế và cũng chiếm nhiều thời gian nhất). Mặt khác, thường bản vẽ chi tiết được hoàn thành trên cơ sở bản vẽ lắp, chính vì vậy, rất mất thời gian vì chờ đợi.

- Phương pháp vẽ có sự trợ giúp của máy tính: Hiện nay, với sự xuất hiện của máy tính và với sự trợ giúp của một số phần mềm cho phép vẽ các bản vẽ lắp một cách nhanh chóng và đặc biệt có khả năng thích nghi cao. Nó không những cho phép thay đổi hình dạng kích thước của bất kỳ chi tiết nào đó mà còn có khả năng vẽ đồng thời bản vẽ lắp và bản vẽ chế tạo các chi tiết.

Việc xây dựng bản vẽ lắp có thể xuất phát từ một chi tiết, thường là chi tiết trung tâm và phát triển dần ra các phía. Ở chương 24 đã trình bày phương pháp thiết kế các chi tiết bằng lập trình. Sau khi xác định được các thông số cơ bản, tiến hành tính toán các thông số kết cấu của chi tiết. Trên cơ sở đó, sử dụng hoặc lập trình bằng ngôn ngữ Turbo, Lisp hoặc sử dụng các lệnh vẽ của AutoCAD để vẽ nên bản vẽ lắp. Tuy nhiên, để có khả năng thích nghi cao, thì bản vẽ lắp chỉ có thể được xây dựng trên cơ sở lập trình, vì đồng thời có khả năng cho xuất bản vẽ lắp hoặc bản vẽ chi tiết hoặc khi cần thay đổi một thông số nào đó mà không mất nhiều thời gian.

Trên hình 22-1 là HGT hình nón-trụ được xây dựng bằng ngôn ngữ Lisp trong môi trường AutoCAD. Bản lắp được xây dựng theo nguyên tắc chèn khối các chi tiết lên chi tiết trung tâm tạo thành khối, sau đó, các khối này được chèn lên vỏ hộp. Ví dụ, trong HGT hình nón-trụ bao gồm 3 khối chính là: khối trục vào bao gồm bánh răng côn nhỏ, ổ đĩa côn, cốc lót, nắp ổ, vòng đệm... được chèn lên trục (h.22-2). Bằng cách tương tự, ta xây dựng được các khối khác. Khối các chi tiết được trích từ thư viện bản vẽ chi tiết trong quá trình xây dựng bản vẽ chế tạo của từng chi tiết.



Hình 22-2

23. BẢN VẼ CHUNG

Bản vẽ chung còn gọi là bản vẽ lắp đặt được hoàn thành vào giai đoạn cuối cùng của quá trình thiết kế cơ khí, trên cơ sở sơ đồ động của hệ thống và bản vẽ lắp của bộ phận máy. Bản vẽ chung biểu diễn toàn bộ hệ thống, vị trí tương đối giữa các bộ phận trong hệ thống và quan hệ giữa chúng với nhau. Trên hình 23-1 trình bày bản vẽ chung của hệ thống dẫn động băng tải trên cơ sở sơ đồ động của hệ thống (h.18-1) và bản vẽ lắp hộp giảm tốc và bộ phận băng tải.

Khi thực hiện bản vẽ chung của hệ thống, cần lưu ý những nội dung sau:

1. Bản vẽ chung phải trình bày rõ hình dáng bên ngoài của các bộ phận và đúng vị trí lắp đặt. Muốn vậy, bản vẽ chung cần được biểu diễn trên ba hình chiếu mà không dùng các hình cắt. Nếu với ba hình chiếu mà chưa đủ để biểu diễn thì có thể dùng hình phụ để giải thích thêm. Trên bản vẽ chung cho phép cắt trích để biểu diễn những bộ phận chưa được thể hiện trên bản vẽ lắp. Để trên tờ giấy khổ A_0 có thể chứa được cả ba hình chiếu, cho phép bản vẽ chung vẽ với tỷ lệ 1 : 1 hay các tỷ lệ thu nhỏ 1 : 2 ; 1 : 2,5 ; 1 : 3 ; 1 : 5.

2. Trên bản vẽ chung không cần biểu diễn cụ thể những bộ phận nhỏ. Thí dụ không cần biểu diễn bulông cố định nắp và thân hộp giảm tốc, góc nghiêng đúc,... nhưng với các bulông dùng cố định các bộ phận máy trên nền và trên các bộ phận khác thì cần được thể hiện rõ ràng. Tuy nhiên, chỉ cần biểu diễn một bulông tượng trưng, còn các bulông khác chỉ cần đánh dấu đường tâm và toạ độ (dùng để thiết kế bulông bệ).

3. Bản vẽ chung cần đảm bảo khả năng lắp ghép các đơn vị lắp. Muốn vậy, chỗ lắp cần được mô tả chính xác, thí dụ chỗ kẹp chặt động cơ và hộp giảm tốc với khung hoặc bệ máy, chỗ nối giữa các đầu trục... Chú ý rằng, không cần mô tả kỹ về kết cấu cũng như cách bố trí mặt ghép nối hoặc đường bao chỗ ghép với chuẩn đo.

Khả năng lắp ghép của kết cấu được thể hiện không chỉ ở chỗ lắp được mà còn có thể dời lần được vị trí của các đơn vị lắp. Vì vậy, rất cần trình bày tất cả đường bao của các đơn vị lắp và nhất là những chỗ đường bao có thể chồng nhau, như thế không thể bố trí được các đơn vị lắp.

4. Ghi kích thước bản vẽ chung

Trên bản vẽ chung cần ghi các kích thước sau:

a) Kích thước lắp đặt và kích thước kiểm tra độ chính xác của việc lắp đặt.

Chẳng hạn như hình 23-3 cần ghi các kích thước 182; 120; 130; 125mm là các kích thước theo đó tiến hành lắp ghép các đơn vị lắp; kích thước 1,8mm là khe hở (mặt mút) cần thiết của hai nửa khớp, được dùng để kiểm tra vị trí tương đối giữa các đơn vị lắp theo phương dọc trục.

Để kiểm tra độ chính xác lắp ghép của các đơn vị lắp, thường dùng các sai lệch vị trí đầu trục như độ dịch chuyển dọc trục, độ lệch góc, độ lệch tâm,... Trị số cho phép của độ không đồng trục phụ thuộc vào loại nối trục và thường cho trong các tài liệu về nối trục (xem chương 15). Cũng có thể tham khảo các trị số cho trong bảng 23-1. Phương pháp kiểm tra độ sai lệch đầu trục xem mục 19.2.

23. BẢN VẼ CHUNG

Bản vẽ chung còn gọi là bản vẽ lắp đặt được hoàn thành vào giai đoạn cuối cùng của quá trình thiết kế cơ khí, trên cơ sở sơ đồ động của hệ thống và bản vẽ lắp của bộ phận máy. Bản vẽ chung biểu diễn toàn bộ hệ thống, vị trí tương đối giữa các bộ phận trong hệ thống và quan hệ giữa chúng với nhau. Trên hình 23-1 trình bày bản vẽ chung của hệ thống dẫn động băng tải trên cơ sở sơ đồ động của hệ thống (h.18-1) và bản vẽ lắp hộp giảm tốc và bộ phận băng tải.

Khi thực hiện bản vẽ chung của hệ thống, cần lưu ý những nội dung sau:

1. Bản vẽ chung phải trình bày rõ hình dáng bên ngoài của các bộ phận và đúng vị trí lắp đặt. Muốn vậy, bản vẽ chung cần được biểu diễn trên ba hình chiếu mà không dùng các hình cắt. Nếu với ba hình chiếu mà chưa đủ để biểu diễn thì có thể dùng hình phụ để giải thích thêm. Trên bản vẽ chung cho phép cắt trích để biểu diễn những bộ phận chưa được thể hiện trên bản vẽ lắp. Để trên tờ giấy khổ A_0 có thể chứa được cả ba hình chiếu, cho phép bản vẽ chung vẽ với tỷ lệ 1 : 1 hay các tỷ lệ thu nhỏ 1 : 2 ; 1 : 2,5 ; 1 : 3 ; 1 : 5.

2. Trên bản vẽ chung không cần biểu diễn cụ thể những bộ phận nhỏ. Thí dụ không cần biểu diễn bulông cố định nắp và thân hộp giảm tốc, góc nghiêng đúc,... nhưng với các bulông dùng cố định các bộ phận máy trên nền và trên các bộ phận khác thì cần được thể hiện rõ ràng. Tuy nhiên, chỉ cần biểu diễn một bulông tượng trưng, còn các bulông khác chỉ cần đánh dấu đường tâm và toạ độ (dùng để thiết kế bulông bệ).

3. Bản vẽ chung cần đảm bảo khả năng lắp ghép các đơn vị lắp. Muốn vậy, chỗ lắp cần được mô tả chính xác, thí dụ chỗ kẹp chặt động cơ và hộp giảm tốc với khung hoặc bệ máy, chỗ nối giữa các đầu trục... Chú ý rằng, không cần mô tả kỹ về kết cấu cũng như cách bố trí mặt ghép nối hoặc đường bao chỗ ghép với chuẩn đo.

Khả năng lắp ghép của kết cấu được thể hiện không chỉ ở chỗ lắp được mà còn có thể đối lẩn được vị trí của các đơn vị lắp. Vì vậy, rất cần trình bày tất cả đường bao của các đơn vị lắp và nhất là những chỗ đường bao có thể chồng nhau, như thế không thể bố trí được các đơn vị lắp.

4. Ghi kích thước bản vẽ chung

Trên bản vẽ chung cần ghi các kích thước sau:

a) Kích thước lắp đặt và kích thước kiểm tra độ chính xác của việc lắp đặt.

Chẳng hạn như hình 23-3 cần ghi các kích thước 182; 120; 130; 125mm là các kích thước theo đó tiến hành lắp ghép các đơn vị lắp; kích thước 1,8mm là khe hở (mặt mút) cần thiết của hai nửa khớp, được dùng để kiểm tra vị trí tương đối giữa các đơn vị lắp theo phương dọc trục.

Để kiểm tra độ chính xác lắp ghép của các đơn vị lắp, thường dùng các sai lệch vị trí đầu trục như độ dịch chuyển dọc trục, độ lệch góc, độ lệch tâm,... Trị số cho phép của độ không đồng trục phụ thuộc vào loại nối trục và thường cho trong các tài liệu về nối trục (xem chương 15). Cũng có thể tham khảo các trị số cho trong bảng 23-1. Phương pháp kiểm tra độ sai lệch đầu trục xem mục 19.2.

Bảng 23-1

Loại nối trục	Sai lệch cho phép, không lớn hơn	
	Độ lệch góc, radian	Độ lệch tâm, mm
Nối trục chữ thập	0°40'	0,01d + 0,25mm d : đường kính trục
Nối trục xích	1°0'	0,5 + 1,2
Nối trục vòng đàn hồi	0°30' + 1°0'	0,2 + 0,6

b) Các kích thước liên kết

Các kích thước này xác định vị trí của các bộ phận lắp và mối liên hệ giữa chúng với nhau. Thí dụ, trong hệ thống dẫn động băng tải, kích thước liên kết là mặt tựa của khung tang và giá đỡ trục tang. Đối với ổ trục tang, cần ghi kích thước của mặt tựa (235 và 48mm). Khoảng cách từ mặt tựa đến tâm trục tang (80mm), khoảng cách giữa các gối đỡ trục tang (630mm), toạ độ của các lỗ để cố định giá đỡ trục (185, Φ 17 và 26mm) và chiều dày đế hộp (26mm) cần thiết để xác định chiều dài của bulông bệ.

Đối với tang quay cần ghi: đường kính tang (Φ 250mm) và chiều dài tang (430mm). Nếu là xích, cần ghi: số răng Z, bước xích p và loại xích.

Để xác định vị trí tương quan giữa các cơ cấu dẫn động (bao gồm động cơ nối với hộp giảm tốc được đặt trên một khung riêng biệt) với bộ phận công tác (trục băng tải), cần cho biết toạ độ của khung so với đường tâm của trục băng tải (210,62mm).

Ngoài ra, để có cơ sở thiết kế móng, trên bản vẽ chung cần ghi đường viền trên mặt bằng (940,540mm) khoảng cách từ bệ máy đến nền (450mm), toạ độ của bulông bệ (360, 360, 320mm), chiều dài bulông bệ (470mm) và kích thước của phần bê tông đặt bulông bệ (80 × 80 × 200mm).

c) Kích thước khuôn khổ của hệ thống

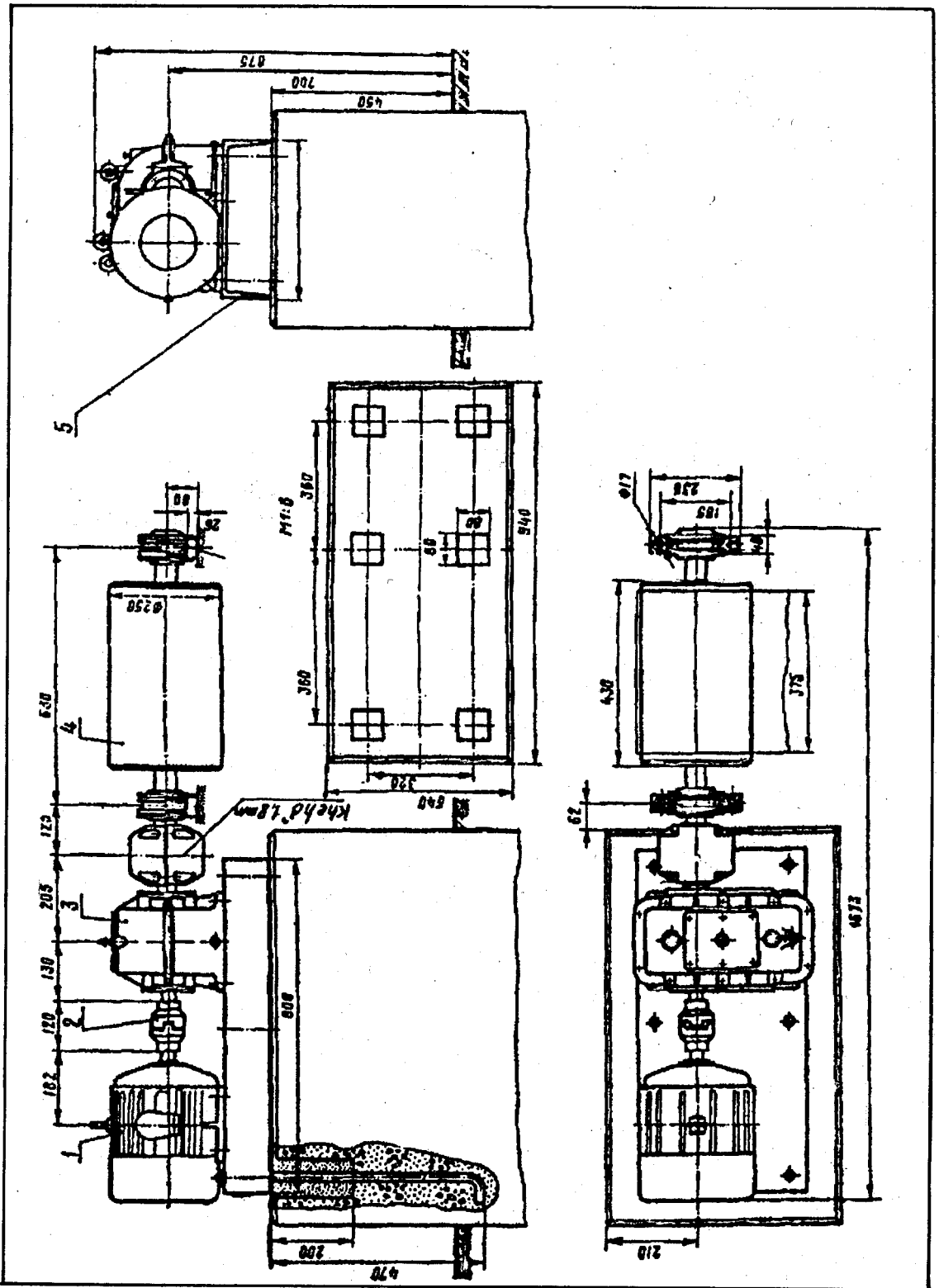
Để chuẩn bị nhà xưởng lắp đặt thiết bị, cần cho kích thước khuôn khổ lắp đặt thiết bị (1673, 875, 400mm).

5. Yêu cầu kỹ thuật và điều kiện kỹ thuật

Ở phía trên khung tên của bản vẽ lắp, cần ghi các điều kiện kỹ thuật của hệ thống như công suất, tỷ số truyền,... Ngoài ra, cần cho biết những yêu cầu kỹ thuật dùng để kiểm tra khi lắp ghép hệ thống.

6. Lập khung tên, đánh số vị trí và lập bảng kê sản phẩm

Khung tên của bản vẽ chung theo TCVN 3821-83, bản vẽ chung chỉ đánh số vị trí các đơn vị lắp (h.23-1) bảng kê của bản vẽ chung được lập theo TCVN 3824-83. Cho phép lập bảng kê, nhưng khi đó phải ghi tên hoặc ký hiệu của bộ phận máy trực tiếp trên hình vẽ hoặc phía trên đường gạch đậm nối với đường dóng đánh số bộ phận máy.



Hinh 23-1

24. TỰ ĐỘNG HOÁ THIẾT KẾ HỆ DẪN ĐỘNG CƠ KHÍ

Dựa vào các tính toán động học hệ dẫn động, phương pháp tính toán chi tiết máy theo các chỉ tiêu chủ yếu về khả năng làm việc và các hướng dẫn về lựa chọn kết cấu, chương này cung cấp một số nội dung cơ bản về thiết kế tự động hệ dẫn động cơ khí trên máy vi tính.

24.1. DỮ LIỆU THIẾT KẾ

Như đã biết, dữ liệu là những thông tin được máy tính xử lý, tồn tại dưới những dạng khác nhau và có ý nghĩa khác nhau. Dữ liệu thiết kế có thể bao gồm: số liệu thiết kế (công suất, số vòng quay v.v.), các đặc tính cơ học của vật liệu (độ rắn, giới hạn bền, giới hạn chảy v.v.), các giá trị tiêu chuẩn của các thông số của chi tiết máy hoặc bộ phận máy, bảng tra các hệ số tải trọng, hệ số sử dụng v.v... Các dữ liệu đó cần được phân loại, sắp xếp, ghi chép và lưu trữ theo một phương pháp nhất quán nhằm tạo thuận lợi cho các bước tính toán thiết kế trên máy vi tính. Ngoài ra, đối với các chương trình tự động thiết kế cơ khí, dữ liệu thiết kế còn bao gồm các Units vẽ một số kết cấu điển hình, các Units ghi kích thước, nhám và dung sai v.v... Dưới đây trình bày những vấn đề cần lưu ý khi xây dựng cơ sở dữ liệu cho thiết kế cơ khí.

24.1.1. Ghi các số liệu lên đĩa và tra số liệu từ đĩa

Trong các sổ tay hay tài liệu thiết kế thường có nhiều bảng tra gồm i dòng, j cột. Chúng là các phân tử có kiểu khác nhau (thực, nguyên, ký tự v.v...) nhưng có quan hệ với nhau. Để có thể sử dụng các bảng này trong thiết kế cần ghi các số liệu của bảng lên một thiết bị nhớ ngoài (đĩa cứng, đĩa mềm) bằng cách dùng dữ liệu kiểu bản ghi (*record*) kết hợp với tệp bản ghi (*file of record*). Thông qua file của tệp bản ghi, máy tính giao tiếp với bên ngoài nhờ cập thủ tục mở tệp tin, sau đó gửi dữ liệu đến các thiết bị nhớ ngoài hoặc cập nhật thông tin từ bên ngoài và cuối cùng đóng tệp tin lại để không bị mất thông tin.

Vì các bảng tra khác nhau ở số lượng các trị số và dữ liệu (nguyên, thực, chuỗi, mảng..) do đó nếu ứng với mỗi bảng lại viết một chương trình để nạp số liệu vào và lấy số liệu ra thì sẽ không thuận lợi và tốn bộ nhớ. Vì vậy cần thống nhất hoá và quy cách hoá các bảng để từ đó có thể mô tả chúng bằng một vài dạng *record*.

Nhìn chung có thể đưa về hai dạng cơ bản sau đây của *program* ghi số liệu lên đĩa :

- Bản ghi một trường, đó là mảng số thực để ghi các bảng chỉ gồm toàn con số.
- Bản ghi hai trường gồm biến chữ và biến số với định nghĩa biến chữ là một mảng xâu ký tự và biến số là một mảng số thực.

Từ các bảng số liệu trên đĩa, để lấy ra một hoặc nhiều giá trị cần thiết phục vụ tính toán thiết kế, cần phải tìm ra cách tra bảng thích hợp. Thông thường khi đọc một tệp dữ liệu, con trỏ được đặt ở vị trí đầu tiên (số liệu đầu tiên của *record* là 0), mỗi biến được đọc lần lượt từ file trên đĩa và sau mỗi lần đọc, con trỏ tự động di chuyển đến vị trí (số hiệu) tiếp theo của *record*. Rõ ràng là ở đây không thể dùng cách truy xuất ngẫu nhiên mà phải tìm ra các điều kiện tra bảng và dựa vào đó để ghi ra các số liệu cần cho tính toán.

Nhưng điều kiện tra bảng liên quan đến tính chất các số liệu và số lượng các yếu tố mà số liệu này phụ thuộc. Số liệu có thể biểu thị các tính chất sau đây:

a) Các đặc trưng cơ học (ứng suất cho phép, giới hạn bền, giới hạn chảy...) phụ thuộc vào vật liệu, phương pháp nhiệt luyện, kích thước phối...

b) Các giá trị tiêu chuẩn của các thông số cơ bản của chi tiết máy (môđun bánh răng, bước xích, kích thước ổ lăn...).

c) Các giá trị bằng số của các hệ số tính toán (hệ số tải trọng, hệ số sử dụng...). Chọn giá trị nào là phụ thuộc vào điều kiện làm việc cụ thể như vận tốc, cấp chính xác...

Như vậy khi soạn thảo các *program* tra bảng ta dựa vào số lượng yếu tố mà các số liệu cần tra sẽ phụ thuộc, đồng thời còn phải dựa vào tính chất của số liệu đó. Có thể đưa về mấy dạng tra bảng sau đây:

- Dựa vào một yếu tố (trị số danh nghĩa) để tra, với điều kiện giá trị được tra trong bảng phải lớn hơn hoặc bằng giá trị danh nghĩa (thí dụ dựa vào công suất tính toán để tra ra bước xích - xem bảng 5.5).

- Dựa vào trị số tính toán để tra ra giá trị gần nhất trong dãy trị số tiêu chuẩn (thí dụ tra môđun m , hệ số đường kính q tiêu chuẩn - bảng 7.3).

- Dựa vào một trị số để tra ra hai giá trị ở hai dòng (thí dụ tra hệ số tải trọng $K_{H\beta}$ - xem bảng 6.7) hoặc dựa vào hai trị số để tra ra bốn giá trị ở hai dòng hai cột, sau đó nội suy để xác định trị số cần tìm (thí dụ tra hệ số dạng răng Y_F - xem bảng 6.18).

- Dựa vào hai trị số tính toán để tra ra một loạt các thông số (cách tra các thông số của ổ lăn).

- Dựa vào các biến chữ (chẳng hạn tên vật liệu và cách nhiệt luyện) và biến số (thí dụ: tiết diện phối) để tra ra cơ tính của vật liệu chế tạo bánh răng (bảng 6.1).

24.1.2. Sử dụng tập tin văn bản để vào ra dữ liệu

Trong quá trình thiết kế máy thường dựa vào thực tế và các yêu cầu đặt ra khi thiết kế để xác định các số liệu tính toán ban đầu. Với các chương trình lớn như chương trình thiết kế hệ dẫn động cơ khí, dữ liệu đầu vào của các chương trình con sẽ không như nhau, một số kết quả tính toán của chương trình trên sẽ là dữ liệu cho chương trình dưới, các trị số tính toán có thể thay đổi hoặc không đổi trong quá trình tính toán. Vì vậy cần nạp các dữ liệu này vào những file trên đĩa, khi sử dụng có thể gọi trực tiếp ra để kiểm tra hoặc thay đổi bổ sung thêm trước khi dùng, như vậy vừa thuận tiện, vừa đảm bảo độ tin cậy của các kết quả tính toán. Sử dụng tập tin văn bản (file text) sẽ đáp ứng được yêu cầu trên đây của người thiết kế.

Có thể tổ chức tập tin văn bản theo các dạng sau đây:

a) Vào số liệu từ bàn phím rồi viết vào tệp văn bản, trong đó tệp văn bản được mở đầu và kết thúc như tệp bản ghi. Khi viết vào tệp văn bản cần chú ý dùng thủ tục *writeln (tên_tệp)* nhằm đưa dấu hết dòng vào tệp, có như vậy mới đọc được số liệu từ đĩa, đồng thời khi viết số thực cần cho trường với độ dài đủ đảm bảo cho các số liệu tách biệt nhau, nếu không số liệu đọc ra sẽ bị sai.

b) Nhập kết quả tính toán vào tệp: vì ở đây đã có sẵn số liệu nên có thể viết luôn vào tệp sau khi mở tệp (cuối cùng nhớ đóng tệp).

c) Bổ sung kết quả vào tệp văn bản đã có. Ở đây cần mở tập tin có sẵn để viết thêm vào nhờ cặp thủ tục.

Assign (biến_tệp, tên_tệp);
Append ((biến_tệp, tên_tệp);

d) Gọi số liệu từ tập tin trên đĩa bằng cấp thủ tục

Assign (biến_tệp, tên_tệp);
Reset (biến_tệp);

rồi viết ra màn hình nhờ cấp thủ tục

Readln (biến_tệp, tên_tệp);
Writeln (tên_biến);

Chú ý rằng, cũng như khi viết vào, có thể gọi ra một biến hoặc gọi ra lần lượt một số biến, song cần đảm bảo thứ tự gọi ra giống với thứ tự ghi vào (xem thí dụ 3).

24.1.3. Tập tin đáp bản

Nhờ khả năng đọc được các lệnh từ một tập tin văn bản, AutoCAD cho phép thực hiện một chuỗi lệnh định trước thông qua nội dung đối thoại ứng với mỗi lệnh, tức là thông qua chuỗi đối thoại được gọi là *tập tin đáp bản (script file)*.

Như vậy từ các kết quả tính toán thiết kế dưới dạng các tập tin văn bản, nếu dùng tập tin đáp bản, kết cấu chi tiết máy hoặc máy sẽ được thể hiện bằng bản vẽ do AutoCAD thực hiện một cách tự động.

Khi sử dụng tập tin đáp bản cần lưu ý những điểm sau đây:

a) Tên tập tin đáp bản gồm tên riêng và phần mở rộng là loại *.scr*, tức loại đáp bản (*script*).

b) Để AutoCAD đọc chuỗi lệnh trong tập tin đáp bản và tuân tự thực hiện cần dùng dạng lệnh

Command :Script
Script file <tên riêng của tệp>

trong đó ở dòng nhắc '*Script file*' chỉ ghi tên riêng của tệp mà không có phần mở rộng *.scr*.

Cũng có thể cho AutoCAD đọc và thực hiện chuỗi lệnh trong tập tin đáp bản bằng lệnh

D:\ACAD>ac12 <tên bản vẽ> <tên bản vẽ>

c) Để tạo ra tập tin đáp bản trước hết cần mở tập tin bằng cấp thủ tục

Assign (biến_tệp,tên_tệp) ;
Rewrite(biến_tệp) ;

trong đó tên tệp được ghi đầy đủ (tên riêng và phần mở rộng *.scr*), sau đó lần lượt ghi vào tệp các nội dung đối thoại. Chẳng hạn cần vẽ vòng tròn tại toạ độ x, y với bán kính r thì ghi:

Writeln(biến_tệp, 'Circle ', 'x:a:b,', 'y:a:b,' ,r:a:b);

ở đây nội dung đáp lại các lệnh, ký tự trắng, và dấu phẩy ngăn cách các biến được đặt trong hai dấu nháy ; a, b : khai báo kích thước của các biến x, y và r .

d) Một ký tự trắng tương ứng với một lần nhấn *Enter* hoặc lấy giá trị mặc định.

e) Cho trường phải đủ để ghi tọa độ thông số, nếu thiếu sẽ bị báo lỗi: tọa độ để thực hiện lệnh trước đó chưa xác định. Dấu phẩy ngăn cách các tọa độ x và y phải được đặt trong hai dấu nháy, còn nếu cho trị số tọa độ thì phải ghi dấu phẩy giữa hai con số.

g) Để tạo ra màu và nét khác nhau trên bản vẽ, trước hết vẽ cùng một màu và có chiều rộng nét bằng 0 (nét mảnh nhất), sau đó dùng lệnh *change* để thay đổi cho phù hợp về màu và nét, như thế sẽ tiết kiệm được thời gian hơn. Khi đó nếu ở lệnh *change* đầu tiên đã dùng lệnh *Ltscale* với hệ số tỷ lệ xác định, thí dụ

New scale faktor : < 25 > ứng với A4 và A3

thì ở các lệnh *change* tiếp theo không cần thay đổi nét nữa.

Như vậy bằng cách kết hợp *tập tin văn bản* ghi kết quả tính toán với *tập tin đáp bản* ghi các lệnh vẽ với các tọa độ và kích thước phụ thuộc vào kết quả tính toán, người thiết kế có khả năng:

- Thể hiện các kết quả trực tiếp và nhanh chóng bằng các bản vẽ kỹ thuật, qua đó có thể nhận biết độ chính xác và độ tin cậy của phép tính và các giải pháp thiết kế, từ đó có thể thay đổi và bổ sung kịp thời, làm cho bản thiết kế hoàn chỉnh hơn.

- Tạo ra các chương trình vẽ và các bản vẽ chung toàn máy, bản vẽ lắp các bộ phận máy cũng như bản vẽ chế tạo chi tiết ứng với các phương án điển hình, khi dùng chỉ cần thay đổi các dữ liệu vào là nhanh chóng có được bản thiết kế, giảm bớt khá nhiều thời gian đối thoại với máy cũng như tăng khả năng tự động thiết kế.

24.1.4. Tập tin dùng cho AutoLISP

Cũng nhằm tự động hoá thiết kế đồng thời làm tăng hiệu quả của AutoCAD người ta sử dụng AutoLISP làm việc trong môi trường AutoCAD. Trong AutoLISP cũng dùng hai dạng quản lý dữ liệu: dạng thứ nhất - ghi nhớ và quản lý dữ liệu bằng bộ nhớ mà AutoCAD chưa dùng tới khi chạy chương trình và dạng thứ hai - chứa dữ liệu vào các file ngoại vi trên đĩa cứng hoặc đĩa mềm, các file này được mở để ghi hoặc xuất dữ liệu khi AutoLISP yêu cầu.

Khi sử dụng tập tin dùng cho AutoLISP (dưới đây gọi tắt là tập tin AutoLISP) cần lưu ý:

a) Mỗi một tập tin cũng như một chương trình viết bằng ngôn ngữ AutoLISP thông thường gồm các phần: môi trường làm việc, chương trình chính và chương trình con. Chương trình chính và chương trình con có cấu trúc giống nhau và đều ở dạng biểu thức. Mỗi một biểu thức trong LISP đều được mở đầu bằng dấu "(" với từ **Command** và kết thúc bằng dấu ")". Các dấu ngoặc đơn này có thể đặt kế nhau hoặc xa nhau, trên cùng một dòng hoặc khác dòng. Thí dụ:

(*Command "Change" "L" "" "P" "Lr" "Dashdot" ""*)

(*Command "Ltscale" "25"*)

b) So với các dòng lệnh trong tập tin đáp bản (viết bằng PASCAL), các dòng lệnh trong tập tin AutoLISP có đặc điểm:

- Không kết thúc bằng dấu chấm phẩy ";" trái lại ký tự ";" được đặt ở một vị trí xác định (thường là ở đầu dòng) để giải thích một thông tin nào đó, lúc gặp ký tự ";" AutoLISP sẽ bỏ qua câu hoặc biểu thức đi sau ký tự này.

- Mỗi một dấu trắng được thể hiện bằng một cặp dấu ngoặc kép "", có bao nhiêu dấu trắng thì viết bấy nhiêu cặp, trong khi ở tập tin đáp bản có thể đặt nhiều dấu trắng trong ngoặc đơn. Thí dụ cần viết 3 dấu trắng thì ở tập tin đáp bản ghi: ' ' ' còn ở tập tin AutoLISP ghi: "" "" ""

- Ngoài dấu trắng được đặt trong một cặp ngoặc kép, các lệnh của AutoCAD và các con số biểu thị tọa độ, kích thước v.. v.. cũng được đặt trong các cặp ngoặc kép "" (tương tự như trong tập tin đáp bản chúng được đặt trong các cặp ngoặc đơn).

c) Muốn sử dụng tập tin AutoLISP để vẽ, cần ghi tập tin này vào một file có tên riêng và phần mở rộng .lsp. Chẳng hạn mở một file có tên gọi "mc.lsp" để ghi các lệnh vẽ mặt cắt trục (xem thí dụ 4).

d) Để nạp các hàm cũng như các lệnh cho AutoCAD thực hiện tuần tự, qua bàn phím cần ghi trong ngoặc đơn chữ *load* và tên riêng của tập tin khi dấu *Command* xuất hiện:

Command : (load "mc")

trong đó *mc* là tên riêng của tập tin. Lúc này AutoLISP sẽ nạp tập tin đã được soạn thảo và báo cho biết một lệnh mới *mc* đã có trong phần mềm AutoCAD.

Cũng có thể dùng chuột bấm lần lượt

File Application D:\ACAD> <tên bản vẽ> Load

AutoCAD sẽ lần lượt thực hiện các lệnh trong chương trình đã soạn thảo bằng ngôn ngữ AutoLISP.

24.1.5. Tạo các Units cho chương trình

Các chương trình tính toán và vẽ kết cấu máy thường khá dài, nhiều khi lớn hơn vùng RAM (bộ nhớ mà khi máy hoạt động có thể đọc ra hoặc ghi vào các thông tin) có sẵn, tức là lớn hơn bộ nhớ tối thiểu của máy là 256 K. Do đó ngoài các *Units* có sẵn trên máy như *Crt*, *Graph* v..v..., việc xây dựng các *Units* cho chương trình của mình sẽ giúp người thiết kế tổ chức tốt chương trình và có thể khắc phục tình trạng tràn bộ nhớ, đồng thời dữ liệu thiết kế cũng nên được viết dưới dạng các *Units*.

Mỗi *Units* thường gồm 4 phần:

- Phần khai báo (để đặt tên cho Unit);
- Phần giao tiếp: *Interface* (để đặt các khai báo như *Const*, *Type*, *Var* cũng như các khai báo *Procedure* và *Function*);
- Phần *Implementation* để đặt các khai báo riêng, thân *procedure* và thân *function*;
- Phần khởi tạo có thể có hoặc không, bắt đầu bằng *Begin* và kết thúc bằng *End*, giữa *Begin* và *End* chèn các lệnh giống chương trình chính PASCAL thông dụng. Trường hợp không dùng câu lệnh trước khi thực hiện chương trình chính thì bỏ *Begin* nhưng để lại *End* với dấu chấm kết thúc.

Sau khi soạn thảo xong Unit (xem thí dụ 2) cần biên dịch Unit vào tập tin trên đĩa có phần mở rộng *.TPU* như thế sẽ không phải biên dịch lại Unit này cho từng chương trình (biên dịch Unit vào bộ nhớ tuy nhanh hơn nhưng các chương trình mẹ chỉ có thể dùng Unit khi đang tính toán trong TURBO PASCAL). Chú ý trước khi biên dịch vào đĩa cần đổi *Compile: Destination* từ *Memory* sang *Disk*.

24.1.6. Thí dụ

Thí dụ 1: Lập trình ghi các bảng chỉ gồm các con số sắp xếp trên k dòng và s cột.

Giải

```
1: Program vaosolieu;
2: Type  mata = array [0..8] of real;
3:     thongso = record
4:         bs: mata;
5:     end;
6: Var  sogi : thongso; ftk : file of thongso ;
7:     i ,j,k: integer ;
8: begin
9:     write(' k = '); read(k);
10:    write(' s = '); read(s);
11:    assign(ftk,'bangl');
12:    rewrite(ftk);
13:    i:=0;
14:    while i<=k do
15:    begin
16:        seek(ftk,i);
17:        while sogi do
18:        begin
19:            for j:=0 to s do
20:            begin
21:                write('bs[' ,j,'] = ');
22:                read(bs[j]);
23:            end;
24:        end;
25:        write(ftk,sogi);
26:        i:=i+1;
27:    end;
28:    close(ftk);
29: end;
```

Chú thích

- Dòng 11 : mở một file để gán tệp cho một biến kiểu file. Một file có tên là *ftk* đã được tạo ra và sẵn sàng xử lý.
- Dòng 12 : con trỏ của file bắt đầu viết vào một ô trên đĩa.
- Dòng 16 : dịch chuyển con trỏ tới thành phần thứ *i* của file (vị trí đầu tiên là 0);

Thí dụ 2 : Soạn thảo Unit tra bảng.

Một bảng chỉ gồm các con số đã được ghi vào đĩa. Hãy soạn thảo một Unit tra bảng theo phương pháp nội suy để lấy ra một trị số.

```
Unit trabang ;
Uses Crt ;
Interface ;
Type  ten = string [10]
      mata = array [0..8] of real;
      thongso = record
          bs: mata;
      end;
Var  sogi : thongso; filetk : file of thongso ; .
```

```

    i : integer ; traxong : boolean ;
{-----}
Procedure trans(j,k:integer ; sv: real; tenfile:ten ;var sr: real) ;
(Đặt các procedure khác vào đây)
Implementation
{-----}
Procedure trans(j , k:integer ; sv: real; tenfile:ten ;var sr: real) ;
var s1, x1, x2 : real;
begin
  assign(filetk,'a:'+tenfile);
  reset(filetk);
  i:=1;traxong:=false;
  while not(traxong) do
  begin
    seek(filetk,i -1) ;
    read (filetk,sogi) ;
    with sogi do
    begin
      if sv>bs[j] then
      begin
        s1:=bs[j]; x1:= bs[k]; i:=i+1;
      end else
      begin
        x2:=bs[k] ; traxong:=true;
      end;
      if i<2 then sr= x2 else sr:= x1+(x2 - x1)*(sv -s1)/(bs[j] -s1) ;
    end;
  end;
  close(filetk);
end;
{-----}
End.

```

Chú thích :

- Đây là phương pháp nội suy hai dòng. Vì vị trí đầu tiên của con trỏ là 0 (i=1) nên ở lệnh seek con trỏ được dịch chuyển tới thành phần thứ i -1 .
- j là thứ tự cột trị số dùng để so sánh, k là thứ tự cột trị số cần tra.

Thí dụ 3 : Soạn thảo các procedure ghi và gọi kết quả tính bánh răng vào file text để tạo dữ liệu vẽ tự động bản vẽ chế tạo bánh răng.

```

Procedure ghikq(tenfile : string [12]);
begin
  assign(ftk,'c:\'+tenfile);
  rewrite(ftk);
  writeln(ftk,lbr:3,loair:3);
  writeln(ftk,bw:5:2,m:5:1,beta:7:4);
  for i:=1 to 2 do writeln(ftk,d[i]:7:2,da[i]:7:2,df[i]:7:2);
  for i:=1 to 2 do writeln(ftk,z[i]:5,hgr[i]:5,x[i]:5:2);
  close(ftk);
end;
{-----}
Procedure goikq(tenfile : string [12]);
begin

```

```

assign(ftk,'c:\'+tenfile);
reset(ftk);
readln(ftk,lbr,loair);
readln(ftk,bw:5:2,m:5:1,beta:7:4);
for i:=1 to 2 do readln(ftk,d[i],da[i],df[i]);
for i:=1 to 2 do readln(ftk,z[i],hgr[i],x[i]);
close(ftk);
end

```

Chú thích:

- 1) *lbr*: bánh răng trụ, còn ...; *loair* : thẳng, nghiêng, cung tròn; *hgr* : hướng răng phải, trái.
- 2) Đây là những thông số cơ bản của phần ăn khớp răng. Các thông số khác về kết cấu như đường kính lỗ lắp với trục, đường kính và chiều dài máy v.v.. sẽ được xác định trong program vẽ bánh răng cùng với các số liệu khác cần cho bản vẽ sau khi có kết quả tính trục và các yếu tố khác.

Thí dụ 4 : Tạo tập tin AutoLISP để vẽ mặt cắt trục tại vị trí rãnh then.

```

(Command "Erase" "all" "" )
(Command "Limits" "" "594,420" )
(Command "Units" "2" "2" "2" "3" "" "" )
(Command "Style" "Simplex" "0" "1" "15" "" "" "" )
(setq bt 22.0 tt 9.0 r 40.0 )
(setq cen ' (300,300))
(defun canh (r,bt)
(sqrt( - (*r r (*(/bt 2) (*(/bt 2) )))
)
(setq c0 (list (+ (car cen) (canh r bt)) (card cen)))
(setq c1 (polar c0 (/pi 2) (/bt 2)))
(setq c5 (polar cen 0.0 (-r tt)))
(setq c2 (polar c5 (/pi 2) (/bt 2)))
(setq c3 (polar c2 (-/pi 2) bt.))
(setq c4 (polar c1 (-/pi 2) bt.))
(Command "Layer" "on" "L1" "M" "L1" "C" "2" "" "" )
(Command "Circle" cen r )
(Command "Break" "1" c4 c1 )
(Command "Pline" c1 c2 c3 c4 "" )
(setq c6 (polar cen pi r ))
(setq c7 (polar c6 pi 4 ))
(setq c8 (polar c7 (/pi 2) (+ r 4 )))
(setq c9 (polar c0 (-/pi 2) (+ r 4)))
(setq c10 (polar c9 0.0 4 ))
(setq c11 (polar c5 (-/pi 2) (+ r 20)))
(setq c12 (polar c1 0.0 30 ))
(setq c13 (polar c0 0.0 20 ))
(setq c14 (polar cen (/pi 2) (+ r 10)))
(setq c15 (polar cen (-/pi 2) (+ r 10)))
(Command "Layer" "on" "L2" "M" "L2" "C" "7" "" "" )
(Command " Hatch " "U" "45" "5" "" "W" c8 c10 "" )
(Command "Dim" "Dimexo" "0" "Dimexe" "1.5" "Dimtxt" "1.8" "Dimasz" "2" "" )
(Command "Dim" "Dimtsz" "0" "Dimcen" "-1" "Dimtad" "on" "Dimtih" "off" "" )
(Command "Dim" "Dimtoh" "off" "Dimscale" "4" "" )

```

```

(Command "Dim" "ver" c1 c4 c12 "22p9" "exi")
(Command "Dim" "hor" c6 c5 c11 "71-0.3" "exi")
(Command "Pline" c7 c13 "")
(Command "Change" "L" "" "P" "Lt" "Dashdot" "")
(Command "Ltsscale" "25")
(Command "Line" c14 c15 "")
(Command "Change" "L" "" "P" "Lt" "Dashdot" "")
(Command "Redraw")

```

Chú thích:

Tập tin này bao gồm các nội dung:

- Định khổ bản vẽ;
- Gán và tính giá trị cho các biến;
- Vẽ vòng tròn bán kính $r = 40$;
- Dùng lệnh **Break** cắt bớt một cung ứng với chiều rộng rãnh then $bt = 22$ và lệnh **Pline** để vẽ mặt cắt rãnh then trên trục;
- Dùng lệnh **Hatch** để gạch mặt cắt;
- Dùng lệnh trạng thái và các lệnh ghi kích thước kèm theo dung sai;
- Vẽ các đường liên qua tâm và dùng lệnh **Change** để đổi đường liên thành đường chấm gạch;
- Cuối cùng dùng lệnh **Redraw** để xoá các nét thừa.

24.2. XÂY DỰNG CHƯƠNG TRÌNH TÍNH TOÁN THIẾT KẾ

24.2.1. Một số thuật toán thường dùng

Phương pháp chung và thuật toán thường dùng khi lập trình thiết kế chi tiết máy có thể quy về :

a) Sử dụng vòng lặp lồng nhau với các biến i, j, k có kèm dấu để tìm các giá trị thích hợp nhất của các thông số cần xác định.

b) Kết hợp vòng lặp với lệnh lựa chọn *case* để tìm phương án thoả đáng trong trường hợp không đảm bảo chỉ tiêu tính toán. Phương pháp này thể hiện đặc điểm thiết kế chi tiết máy theo hai bước: tính thiết kế và tính kiểm nghiệm. Ở đây các thông số và kích thước các chi tiết của hệ được xác định sơ bộ trong bước tính thiết kế sẽ được xử lý và thay đổi cho đến khi kiểm nghiệm đạt yêu cầu.

c) Sử dụng các lệnh phù hợp để lựa chọn tối ưu các thông số thiết kế với yêu cầu vi phạm ít nhất các dữ liệu tính toán. Thí dụ sau khi xác định được khoảng cách trục a_w , hệ số đường kính q , số răng z_2 và môđun m trong bộ truyền trục vít, tính được hệ số dịch chỉnh x_2 không đảm bảo điều kiện $-0.7 \leq x \leq 0.7$, khi đó cần thay đổi z_2 từ 1 đến 2 răng sao cho sai lệch tỉ số truyền ít nhất có thể ($< 4\%$). Muốn vậy có thể dùng các lệnh sau đây:

repeat

for i: =1 to 4 do

begin

*if (i mod 2) =0 then k: = 0 else k: =2*i;*

z₂ := z₂ - k + i;

end;

until - 0.7 ≤ x ≤ 0.7 ;

khi đó số răng z_2 được thay đổi lần lượt bằng $z_2 - 1$; $z_2 + 1$; $z_2 + 2$ và $z_2 + 2$.

d) Đưa vào phương trình tính toán các biến có kèm dấu để xác định chiều của tải trọng (lực hoặc momen) tác dụng lên chi tiết máy (xem phần tính trục).

e) Soạn thảo các *function* đặc biệt để loại trừ các thành phần không phù hợp trong phương trình tính toán. Chẳng hạn để tính momen uốn tại một tiết diện của trục cần tính tổng momen của các lực đặt trước tiết diện đang xét và loại trừ momen của các lực đặt sau tiết diện đó. Muốn vậy hãy sử dụng hàm "uốn" sau đây:

Function uốn ;

Begin

If lc [j] - lk [i] = 0 then uốn = 1 else uốn = 0 ;

End ;

trong đó : lc[j] - khoảng cách từ gốc đến tiết diện đang xét ; lk[i] - khoảng cách từ gốc đến điểm đặt lực.

g) Dùng biến phụ kèm theo biến điều khiển j để vẽ các đường cong thay đổi bất kỳ (chẳng hạn vẽ biểu đồ momen uốn hoặc momen xoắn trong trường hợp có bước nhảy của momen).

h) Số hoá các dữ liệu, điều kiện (như vật liệu, nhiệt luyện, cách đúc, phương pháp gia công v.v...) để giảm thời gian đối thoại với máy.

i) Sử dụng các phương pháp tính gần đúng để giải các phương trình hoặc hệ phương trình bậc cao (chẳng hạn giải bài toán phân phối tối ưu tỉ số truyền trong các hệ bánh răng).

Như vậy tính toán thiết kế máy trên máy vi tính không những tiết kiệm được nhiều thời gian mà điều quan trọng hơn là tìm được lời giải hợp lý nhất cho bài toán thiết kế, chọn được các thông số và kích thước hợp lý nhất trên cơ sở sử dụng tốt nhất khả năng tải của các chi tiết trong máy cũng như hệ dẫn động cơ khí.

24.2.2. Hiện thị kết quả trên màn hình

Để thuận tiện cho việc theo dõi các thông tin trong quá trình tính toán, người thiết kế nên sử dụng các cửa sổ trên màn hình để tạo ra khung hiển thị với kiểu khung, đường viền, màu sắc và đường nét khác nhau, như thế sẽ có điều kiện làm nổi bật nội dung cần được lưu ý, chẳng hạn như:

- 1) Gắn nhãn vào chương trình đang thực hiện để nhận biết nội dung thiết kế;
- 2) Thể hiện các bước tính toán;
- 3) Hướng dẫn lựa chọn các thông số, kích thước;
- 4) Trình bày kết quả từng bước để có hướng xử lý phục vụ các bước tính tiếp theo;
- 5) Đối thoại với máy để đáp ứng các yêu cầu trong thiết kế.

Kết quả tính toán được hiển thị trên màn hình nhiều hay ít tùy thuộc vào mức độ tự động hoá thiết kế, vào phương pháp tính toán được sử dụng trong từng bài toán cụ thể và vào yêu cầu đối thoại giữa người và máy.

24.2.3 Soạn thảo chương trình

Khi lập trình tính toán thiết kế máy và chi tiết máy cần lưu ý những điểm sau đây:

1) Một chương trình tính toán thiết kế dù lớn hay nhỏ cần được phân thành nhiều phần, mỗi phần nằm trong *Unit* riêng, viết các *program* riêng và sau khi gỡ rối sẽ đối

từng *program* riêng thành *Unit*, cuối cùng gắn các *Units* vào chương trình chính. Ngoài việc gộp các thư viện chương trình, biến và các mục khác, các *Units* rất có ích khi viết các chương trình lớn vì nó làm giảm đáng kể thời gian biên dịch.

2) Sau khi đã lưu trữ các bảng số cần cho tính toán thiết kế lên đĩa, nên soạn thảo một *Unit* tra bảng dùng chung cho các chương trình tính toán thiết kế, trong đó gồm đủ các phương pháp tra, đáp ứng tính chất đa dạng của các bảng số trong thiết kế rồi gắn vào chương trình chính.

3) Khi soạn thảo các chương trình lớn thường phải dùng các *Overlays* (*Overlays* là các *Units* nằm trên đĩa cho đến khi cần thiết sẽ nạp vào RAM, khi nạp chúng sẽ dùng chung bộ nhớ với các *Units Overlays* khác). Soạn thảo chương trình có dùng *Units Overlays* tiến hành theo trình tự sau:

- Đổi các *Units* thành các *Units Overlays* bằng cách đưa dẫn hướng $\{ \$O+ \}$ vào từng *Unit*, ngay phía dưới tên của *Unit*;

- Biên dịch *Overlay* (tương tự như biên dịch *Unit*);

- Đưa dẫn hướng $\{ \$O+,F+ \}$ lên đầu chương trình, trước tên của *program*;

- Chỉ định *Unit Overlay* trong khai báo *Uses* cùng các *Units Overlays* riêng của chương trình và đưa dẫn hướng $\{ \$O+,X1 \}$, $\{ \$O+,X2 \}$ v.v.. với $X1, X2..$ là tên của từng *Unit Overlay*;

- Gọi *OvrInit* với tên của tập tin *Overlay* (thường cùng tên với chương trình nhưng có phần mở rộng là *.OVR*) để kiểm tra lỗi *Overlay* (xem thí dụ ở mục 23.2.5);

- Biên dịch *program*.

Kết quả sẽ được hai tập tin *.EXE* và *.OVR*, trong đó tập tin *.EXE* chứa đoạn mã chương trình nằm thường trú trong bộ nhớ, còn tập tin *.OVR* chứa đoạn mã *Overlay* để trình quản lý *Overlay* nạp từ đĩa khi cần thiết.

4) Trường hợp ngoài phần tính toán, chương trình soạn thảo bao gồm cả phần vẽ sơ đồ hoặc đồ thị thì cần lưu ý rằng khi chuyển từ phần tính sang phần vẽ, màn hình thay đổi từ chế độ thể hiện văn bản sang chế độ thể hiện đồ họa, do đó trước khi vẽ cần phải khởi tạo đồ họa và kiểm tra phát hiện lỗi đồ họa, chẳng hạn dùng *procedure* sau đây:

```
Procedure ktdh;  
Var i,driver,mode : integer;  
begin  
  driver := detect;  
  initgraph(driver,mode,'c:\TP7\BGI');  
  i := graphresult;  
  if i < > grok then  
    begin  
      writeln(' Lỗi đồ họa , dừng chương trình ');  
      halt(i);  
    end;  
  setgraphmode(egahi) ;  
end;
```

sau đó nếu tiếp tục tính toán, cần đưa màn hình về chế độ văn bản nhờ lệnh *TEXTMODE*.

5) Khi soạn thảo phần mềm đồ họa nên:

- Chọn tọa độ gốc để bắt đầu vẽ hình, sau đó cố gắng chỉ sử dụng các tọa độ tương đối, như thế sẽ giảm được thời gian khi cần thay đổi sửa chữa;

- Dùng nét, màu hoặc các cột màu khác nhau để vẽ sơ đồ tải trọng;

- Sử dụng các procedure vẽ từng cụm riêng, viết chữ hoặc con số sau đó mới ghép lại với nhau;

6) Ở chế độ màn hình đồ họa, các lệnh *write* hoặc *writeln* và *read* hoặc *readln* không có ý nghĩa, khi đó nếu muốn:

+ Viết chữ và số vào một vị trí xác định trên màn hình, chẳng hạn viết chữ $r = 100$ ở vị trí $x = 150, y = 120$ thì dùng các lệnh sau:

Str(100:4:1, textr); {biến 100 thành ký tự}

Cauviet: = ' r = ' + textr); {r = 100 được viết theo lệnh này dưới dạng ký tự}

Outtextxy (150, 120, Cauviet); {viết r = 100 ở x = 150, y = 120}

Val (textr, valr, result); {biến ký tự thành số 100}

+ Chỉ viết chữ thì bỏ lệnh *Str ()* và *Val ()*, chẳng hạn:

Câu_viết: = ' Kết quả tính toán ';

Outtextxy (150, 120, Cauviet);

+ Viết chữ là một ma trận thì chữ được viết dưới dạng một ký tự có biến số, chẳng hạn muốn viết trị số của momen uốn $M [1, j]$ trong mặt phẳng thứ nhất, tại các tiết diện j , dùng các lệnh sau:

Str (j, textj);

Str (M [1, j]: 5:1, textM [1, j]);

Cauviet: = ' M[1' + textj + ']' = ' + textM [1, j];

Outtextxy (rx[j], ry[j], Cauviet);

Val (textM [1, j], valM [1, j], result);

24.2.4. Chương trình tính toán thiết kế chi tiết máy

Lập trình tính toán thiết kế chi tiết máy thường được thực hiện theo các bước sau đây:

1) Vào dữ liệu thiết kế (gọi số liệu đã nạp vào đĩa hoặc cho dữ liệu từ bàn phím rồi ghi vào file dữ liệu).

2) Chọn vật liệu.

3) Xác định ứng suất cho phép.

4) Tính toán các thông số cơ bản theo chỉ tiêu chủ yếu về khả năng làm việc (tính thiết kế).

5) Tính kiểm nghiệm.

Khi thực hiện các bước trên đây cần lưu ý:

- Các bước 4 và 5 được lặp lại cho đến khi thoả mãn yêu cầu đề ra đối với các chỉ tiêu tính toán, chẳng hạn đối với bộ truyền bánh trụ răng nghiêng cần đảm bảo:

$$\beta_{\min} \leq \beta \leq \beta_{\max}$$

$$k^* [\sigma_H] \leq \sigma_H \leq [\sigma_H]$$

với $\beta_{\min} = 8^\circ$; $\beta_{\max} = 20^\circ$; k là hệ số, có thể lấy $k = 0,9$ hoặc $0,95$ tùy theo chênh lệch yêu cầu giữa các trị số tính toán và trị số cho phép của ứng suất tiếp xúc $[\sigma_H]$.

- Biện pháp xử lý phụ thuộc vào đặc điểm của từng chi tiết máy, chẳng hạn đối với bộ truyền trục vít nếu $\sigma_H > [\sigma_H]$ có thể thay đổi khoảng cách trục a , modun m hoặc số răng z cho đến khi đạt yêu cầu nhưng phải đảm bảo sai lệch tỉ số truyền không vượt quá một giá trị được chấp nhận (chẳng hạn tới 4%) và hệ số dịch chỉnh nên nằm trong khoảng

$$-0,7 \leq x \leq 0,7$$

- Khi lập lại các bước 4 và 5 nhiều lần với các biện pháp xử lý khác nhau mà các điều kiện trên đây vẫn không được thoả mãn thì nên lập lại cả các bước 2 và 3 cùng với các bước 4 và 5 (điều này xảy ra chẳng hạn đối với bộ truyền trục vít).

6) Xác định các thông số và các kích thước hình học.

7) Ghi các số liệu cần cho các bước thiết kế tiếp theo vào các file tương ứng trên đĩa.

8) Tổng hợp các số liệu cần thiết để ghi ra màn hình và in các kết quả tính toán thiết kế ứng với dữ liệu đã cho.

Các bước tính toán trên đây thường được thể hiện bằng lưu đồ thuật toán. Trên hình 24.1 trình bày làm thí dụ lưu đồ thuật toán thiết kế truyền động bánh răng trụ.

24.2.5. Chương trình tính toán thiết kế hệ dẫn động cơ khí

Các chương trình thiết kế máy và hệ dẫn động cơ khí rất dài, chiếm bộ nhớ lớn hơn bộ nhớ tối thiểu của máy tính, do đó cần được chia thành nhiều phần, viết program cho từng phần, sau đó chuyển chúng thành các *Units* hoặc *Units Overlays* rồi gắn vào chương trình chính. Chương trình này có thể bao gồm các *Units* và *Units Overlays* sau đây:

a) Các *Units* trabang, dulieu, solict, trong đó Unit solict nhằm tạo dữ liệu cho các chương trình tính toán tiếp theo và cho chương trình vẽ bản vẽ lắp và bản vẽ chế tạo.

b) Các *Units Overlays*:

- udc : Tính toán chọn động cơ và phân phối tỉ số truyền của hệ cho các cấp;
- udai, uxich : Tính các bộ truyền ngoài hộp (bộ truyền đai hoặc xích);
- ubr, utv : Tính các bộ truyền bánh răng hoặc trục vít trong hộp;
- utruc, uolan : Tính trục và chọn ổ lăn;
- uvlap, uvbr... : Vẽ bản vẽ lắp hộp giảm tốc và các bản vẽ chế tạo chi tiết như bánh răng, trục...

Khi xây dựng chương trình thiết kế hệ dẫn động cơ khí này cần lưu ý:

1) Ở từng chương trình tính toán thiết kế chi tiết máy đều sử dụng các Unit trabang, do đó các biến dùng chung cho tất cả các chương trình nên đặt ở Unit này.

2) Nếu cần kiểm tra số liệu đầu vào trước khi thiết kế thì ở đầu chương trình tính toán từng chi tiết máy cần sử dụng **procedure** gọi dữ liệu hoặc gọi kết quả từ các file trên đĩa, đồng thời ở cuối chương trình phải có **procedure** ghi kết quả vào các file tương ứng trên đĩa để phục vụ các bước tính tiếp theo.

3) Có thể thiết kế các bộ truyền trong và ngoài hộp từ cấp nhanh đến cấp chậm hoặc ngược lại, song cần chú ý chuyển sai số giữa tỉ số truyền thực tế và tỉ số truyền tính toán ở các cấp tính trước vào trị số của tỉ số truyền tính toán ở cấp tính sau cùng, như thế sẽ làm giảm được sai số của tỉ số truyền toàn hệ.

Dưới đây trình bày để làm thí dụ về cách viết chương trình tính toán hệ dẫn động cơ khí theo phương pháp vừa nêu:

```
{ $O+,F+ }
Program hedd;
uses Overlay, Crt, trabang, duliêu, udc, udai, uxich, ubr, utv, utruc, uolan, solict ;
{ $O udc } { $O udai } { $O uxich } { $O ubr } { $O utv } { $O utruc } { $O uolan }
Begin
  clrscr;
  OvrInit (' hedd OVR');
  If OvrResult < > OvrOk then
  begin
    writeln (' Lỗi Overlay ');
    halt (I) ;
  end;

  dulieutk ;
chondc;
  tinhbotruyen ;
  tinhtruc ;
  chonolan;
  ketqua('tk.kq1') ;
  ch:=readkey;
end.
```

Chú thích

- a) Các *procedure chondc, tinhbotruyen, tinhtruc, chonolan* sẽ gọi đến các *units* tương ứng *udc, udai, uxich, ubr, utv, utruc, uolan*.
- b) Kiểm tra lỗi *Overlay* được thực hiện ngay đầu chương trình trước khi tiến hành các bước tính toán .
- c) *Procedure ketqua('tk.kq1')* thuộc *Unit solict*, ở đó kết quả được lưu trữ ở *file* có tên là *'tk.kq1'*.

24.3. THIẾT LẬP CÁC BẢN VẼ CƠ KHÍ

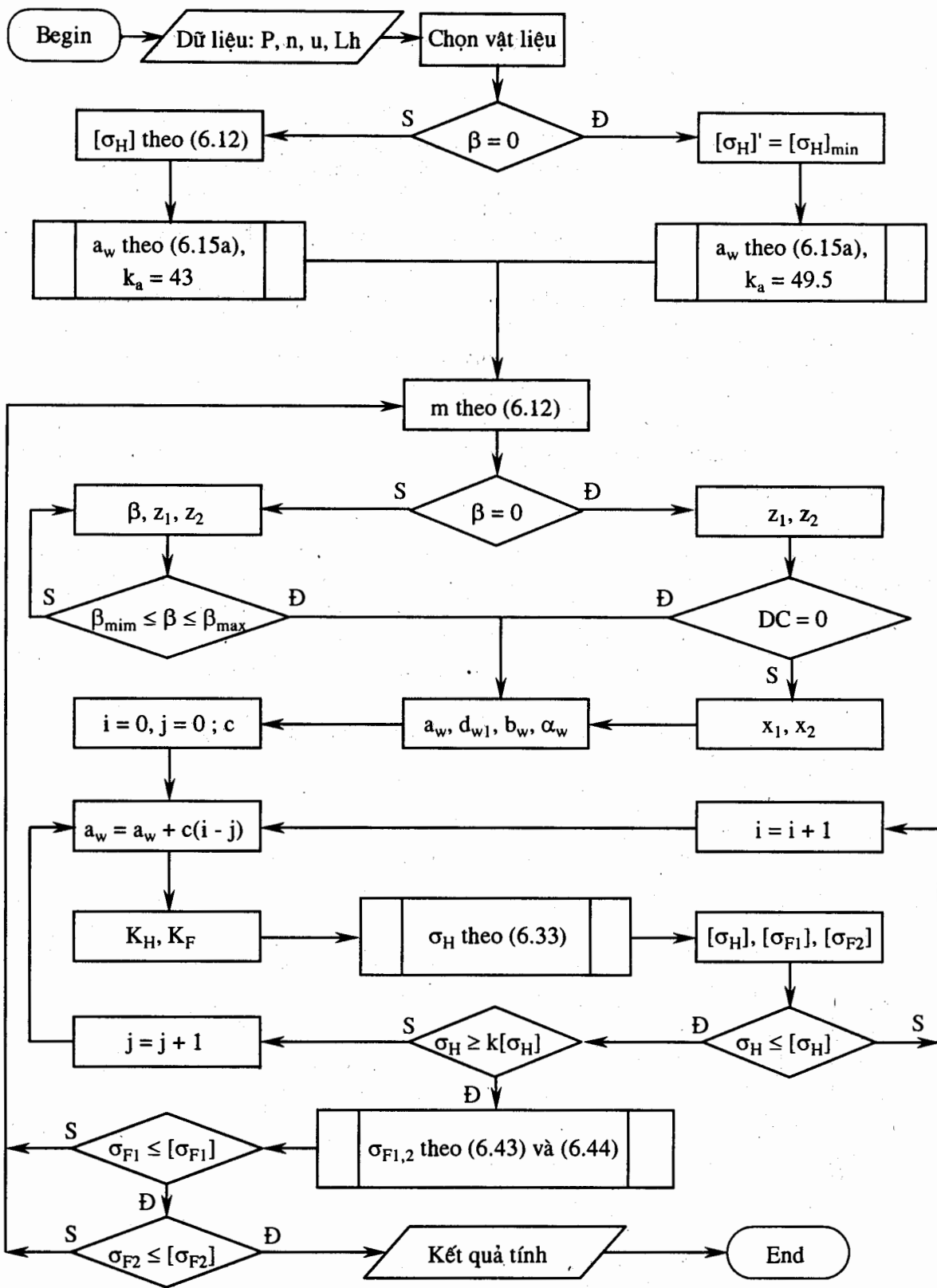
Các kết cấu cơ khí có thể được vẽ trực tiếp trong môi trường AutoCAD bằng phần mềm của nó. Đó là cách người thiết kế đối thoại trực tiếp với máy tính và vẽ từng kết cấu cụ thể, từ đơn giản đến phức tạp. Tuy nhiên cách vẽ đó không đáp ứng yêu cầu tính toán thiết kế tự động các kết cấu máy cũng như hệ dẫn động cơ khí vì không có khả năng thay đổi nhanh chóng kết cấu và kích thước của chi tiết máy hoặc bộ phận máy tương ứng với sự thay đổi của các dữ liệu thiết kế cũng như điều kiện sử dụng cụ thể.

Sử dụng phần mềm AutoCAD với các tập tin đáp bản và tập tin AutoLISP để soạn thảo các chương trình vẽ, người thiết kế có thể thiết lập các bản vẽ kỹ thuật một cách tự động và dễ dàng thay đổi kết cấu và kích thước theo yêu cầu.

24.3.1. Một số vấn đề về phương pháp

Để vẽ tự động các kết cấu cơ khí, người thiết kế cần:

- 1) Nắm vững các lệnh vẽ của AutoCAD để ứng dụng có hiệu quả vào việc lập trình vẽ tự động, ít phải sửa chữa sai sót, tiết kiệm được thời gian. Chẳng hạn:



Hình 24.1. Lưu đồ thuật toán thiết kế truyền động bánh răng trụ

- Khi dùng lệnh *arc* để vẽ cung lõm (cung lượn của trục) thì phải nối các điểm theo thứ tự từ bề mặt có đường kính nhỏ hơn đến bề mặt có đường kính lớn hơn;

- Khi dùng lệnh *Circle, Break* sẽ không có dấu trắng kết thúc trước khi chuyển sang lệnh khác;

- Có thể dùng lệnh *Pline* để vẽ liên tiếp các đoạn thẳng và cung nhưng cũng có thể dùng lệnh *line* để vẽ liên tiếp các đường rồi dùng lệnh *fillet* để chuyển một loạt các đỉnh nhọn thành đường cong;

- Nên lấy đối xứng trước khi gạch mặt cắt nếu không các phần đối xứng của kết cấu sẽ bị gạch theo hai chiều...

- Nếu có nhiều chi tiết giống nhau thì chỉ cần vẽ 1 chi tiết rồi dùng lệnh *copy* hoặc *array* để đưa các chi tiết này đến vị trí xác định trên bản vẽ.

2) Tạo ra các file đáp bản với tên file và phần mở rộng *.scr* hoặc file AutoLISP với tên file và phần mở rộng *.lsp* khi lập trình vẽ tự động các bản vẽ chế tạo, bản vẽ lắp hoặc bản chung toàn máy.

3) Thực hiện bản vẽ theo đúng TCVN về nét, khung, cách ghi kích thước... Trước khi ghi kích thước cần đặt lệnh trạng thái, chẳng hạn dùng lệnh sau đây trong tập tin đáp bản:

```
writeln(fv,'Dim Dimexo O Dimexe 2 Dimtext 3 Dimasz 3 Dimtsz O Dimcen - 1  
Dimtad on Dimtih off Dimscale 1');
```

4) Tạo các Units có mặt ở phần lớn các bản vẽ cơ khí để có thể gọi ra khi cần thiết như: khung tên, bảng thông số ăn khớp, điều kiện kỹ thuật, nhám bề mặt, ghi kích thước, dung sai và các kiểu lắp, ghi sai lệnh hình dáng và vị trí cũng như tạo các kết cấu điển hình như lỗ chi tiết quay với mặt cắt rãnh then, mặt cắt trục có rãnh then, lỗ tâm...

Dưới đây giới thiệu một số *procedure* nhằm tạo thuận lợi cho việc ghi kích thước ở các bản vẽ kết cấu:

```
procedure dimfree (kg:string [8]; x1, y1, x2, y2, xg, yg, ts: real ; sl : byte);
```

```
var hx: byte;
```

```
begin
```

```
if ts < 10 then hx: = 1 else hx: = 3;
```

```
writeln (fv,'Dim ', kg, ', ', x1: h3:1,',', y1: h3:1,',', x2:h3:1,',', y2:h3:1,',',
```

```
xg:h3:1,',', yg:h3:1,',',ts: hx:sl);
```

```
end;
```

```
{-----}
```

```
procedure dimpost (kg:string[8]; x1, y1, x2, y2, xg, yg, ts: real; s: string[4]; tv:string[8]);
```

```
begin
```

```
writeln (fv, 'Dim ', kg, ', ', x1: h3:1,',', y1 : h3 : 1,',', x2:h3:1,',', y2:h3:1,',',
```

```
xg:h3:1, ',', yg:h3:1, s, ts:h2:0, tv);
```

```
end;
```

```
{-----}
```

```
procedure dimver (x1, y1, x2, y2, kx, tp, tm:real);
```

```
begin
```

```
writeln(fv, 'Dim Dimtol on Dimtp', tp:1:2,' Dimtm', tm:1:2,' ver', x1:h3:1,',',
```

```
y1:h3:1,',',x2:h3:1,',', y2:h3:1,',',x1+kx:h3:1,',', y1:h3:1,',');
```

```
end;
```

```
{-----}
```

```

procedure dimhor (x1, y1, x2, y2, ky, tp, tm:real);
begin
  writeln(fv, 'Dim Dimtol on Dimtp', tp:1:2, ' Dimtm ', tm:1:2, ' hor', x1:h3:1,',',
    y1:h3:1,',',x2:h3:1,',',y2:h3:1,',',x2:h3:1,',', y2+ky:h3:1,');
end;

```

Chú thích

- a) *procedure dimfree*: ghi kích thước tự do; *procedure dimpost*: ghi kích thước và gán tiếp vĩ cho giá trị của kích thước; *procedure dimver*: ghi kích thước theo phương đứng kèm theo dung sai; *procedure dimhor*: ghi kích thước theo phương ngang kèm theo dung sai;
- b) *kg*: kiểu ghi, có thể là 'hor' hoặc 'ver'; *x1,y1,x2,y2*: tọa độ giới hạn khoảng kích thước cần ghi; *xg, yg*: tọa độ vị trí ghi kích thước; *ts*: ký hiệu kích thước;
s - ghi ký hiệu theo AutoCAD, thí dụ *s='%%c'*: ký hiệu chữ ϕ chỉ đường kính;
tv - kí hiệu tiếp vĩ theo AutoCAD, cụ thể:
*tv='*45%%d'*: kí hiệu $*45^\circ$;
tv='H7/k6': lắp theo hệ lỗ, cấp chính xác 7, kiểu lắp của chi tiết bị bao là *k* cấp chính xác 6;
tv='%%p0.07': kí hiệu dung sai đối xứng ± 0.07 ;
tp - sai lệch giới hạn trên; *tm*: sai lệch giới hạn dưới;
kx, ky - trị số chiều dài đường dóng tới vị trí ghi kích thước.
- c) Dùng các *procedure* trên đây, đặc biệt là *procedure dimpost* sẽ rất thuận lợi trong việc ghi kích thước với số, số lẻ bất kỳ sau dấu phẩy kèm theo tiếp vĩ với các nội dung khác nhau. Chẳng hạn muốn ghi kích thước đường kính tại các tiết diện *i* của trục theo phương đứng với kiểu lắp *k6*, trong tập tin của bản vẽ chỉ cần ghi:
dimpost ('ver',x1[i],y1[i],x2[i],y2[i], xg[i], yg[i],'%%c',d[i], 'k6');
 hoặc dùng lệnh
dimpost ('hor', x[1], ya, x[2], ya, x[1], ya-80,',', a_w, %% p 0.08');
 để ghi khoảng cách trục *a_w* nguyên, giữa hai tọa độ (*x[1], ya*) và (*x[2], ya*) với dung sai đối xứng ± 0.08 ;
- d) Nên tập trung thực hiện tất cả các lệnh ghi kích thước một lần, như thế chỉ cần dùng một lần lệnh
writeln(fv,'exi');
 để ra khỏi lệnh ghi kích thước trước khi chuyển sang thực hiện các lệnh vẽ khác.

5) Phân hợp lý kết cấu thành những chi tiết hoặc cụm chi tiết và hoàn thành dứt điểm từng cụm kể cả việc gach mặt cắt, ghi kích thước và dung sai rồi mới chuyển sang cụm khác. Ở đây cần chú ý chọn những vị trí thuận lợi trên màn hình để vẽ rồi dùng lệnh *move* để chèn vào vị trí chính xác của kết cấu.

24.3.2. Soạn thảo chương trình vẽ tự động bản vẽ chế tạo

Chương trình vẽ tự động bản vẽ chế tạo chi tiết máy bao gồm các nội dung sau đây:

1) Nhập từ bàn phím hoặc gọi số liệu từ các file kết quả ở các chương trình tính toán độ bền hoặc thiết kế chi tiết máy.

2) Nếu ở chương trình tính toán chưa định khổ bản vẽ thì nội dung này cần được thực hiện ở đây. Chú ý rằng với tỉ lệ 1:1, bản vẽ chế tạo chi tiết máy thường được vẽ trên khổ A3 hoặc A4, chỉ với kích thước lớn như vỏ hộp, mới dùng đến khổ lớn hơn. Có thể dựa vào chiều dài (đối với trục) hoặc đường kính (đối với chi tiết quay) để định khổ bản vẽ sao cho phù hợp với chiều dài hoặc chiều rộng của khổ bản vẽ. Có thể tham khảo các lệnh định khổ bản vẽ sau đây viết cho file đáp bản:

```
writeln(fv,'Limits ',xmax:3:0,',',ymax:3:0,');
writeln(fv,'Units 2 3 2 3 ');
writeln(fv,'Zoom a ');
```

trong đó $xmax, ymax$ phụ thuộc khổ bản vẽ, với khổ A4, A3, A2 $xmax, ymax$ lần lượt là 297, 210; 420, 297; 594, 420;

3) Dựa vào các số liệu từ file kết quả, tính toán bổ sung kết cấu chẳng hạn đường kính lỗ bánh răng, đường kính và chiều dài máy, các tọa độ và kích thước cần thiết tương ứng với yêu cầu của các lệnh vẽ trong AutoCAD;

4) Vẽ các kết cấu chính và các mặt cắt, chẳng hạn đối với bản vẽ chế tạo bánh răng có thể tiến hành theo trình tự sau:

- Tính và vẽ các khối vành và máy (vẽ 1/2 kết cấu);
- Lấy đối xứng ngang (đối xứng qua trục nằm ngang);
- Khoét rãnh then trên máy
- Gạch mặt cắt;
- Vát mép lỗ, vẽ các đường biên và vết;
- Vẽ các đường đỉnh răng và vát mép đỉnh răng;
- Vẽ lỗ bánh răng và rãnh then trên lỗ bằng cách dùng lệnh sau đây ở Unit TC1:

```
procedure loctq (xt,yt,dl,bt,tt : real);
```

trong đó xt, yt - tọa độ tâm lỗ; dl - đường kính lỗ; bt,tt - chiều rộng và chiều sâu rãnh then trên lỗ;

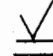

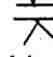

5) Ghi kích thước (sử dụng các lệnh ở mục 24.3.1, điểm 4);

6) Ghi nhám bề mặt và nhám còn lại, ghi sai lệch hình dáng và vị trí (mặt chuẩn và độ đảo) có thể thực hiện theo các procedure sau đây (theo các Units TC1 đã được soạn thảo):

a. Ghi nhám: sử dụng các procedure sau đây:

```
procedure nham1(kieunham,cachviet:byte ; xd,yd, tsnham : real );
procedure nham2(kieunham,cachviet:byte ; xd,yd : real ; tsnham : string[5]);
procedure nhamconlai(tsnham : string[5]);
```

trong đó

kieunham = 1:  ; kieunham = 3: 
kieunham = 2:  ; kieunham = 4: 
cachviet = 1: ghi trị số nhám theo phương ngang;
cachviet = 2: ghi trị số nhám theo phương đứng
xd,yd : tọa độ đỉnh nhám;
tsnham : ở nham1 là trị số nhám theo Ra còn ở nham2 và ở nhamconlai là trị số nhám theo Rz, thí dụ ghi :
nham2(1,1,100,120, ' Rz20');

b. Ghi mặt chuẩn (xem hình 19.11g) theo procedure sau đây có trong Unit TC1:

procedure matchuan(xc,yc: real ; v: string[2]);

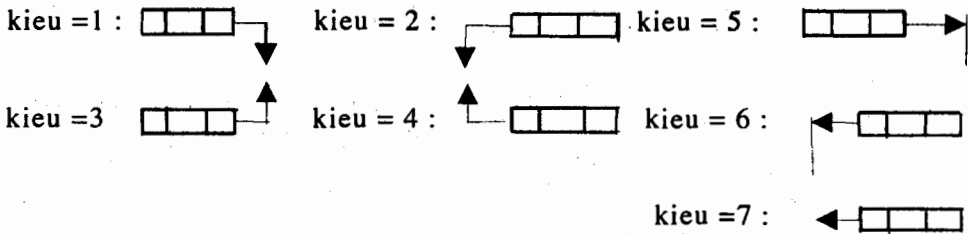
với xc,yc - toạ độ mặt chuẩn ; v - ghi chữ cái trong dấu nháy để kí hiệu mặt chuẩn

c. Ghi độ đảo

Để biểu thị độ đảo hướng tâm và độ đảo mặt đầu bằng ký hiệu, cần vẽ khung trong đó đặt mũi tên chỉ độ đảo, ghi giá trị sai lệch và ký hiệu mặt chuẩn, đồng thời vẽ đường dóng từ khung đến mặt cần ghi độ đảo (xem bảng 19.15). Có thể sử dụng *procedure* ghi độ đảo sau đây:

procedure ghidodao(kieu: byte; x1,y1,kc: real ; v1,v2 : string[4]) ;

trong đó



ở đó các kiểu 5, 6 và 7 được dùng để ghi độ đảo mặt đầu, các kiểu còn lại được dùng để ghi độ đảo hướng tâm tùy theo vị trí điểm đo;

x1, y1 : toạ độ điểm 1 trên mặt cần ghi độ đảo;

kc : khoảng cách từ điểm 1 đến khung biểu thị độ đảo;

v1 : trị số độ đảo;

v2 : ký hiệu mặt chuẩn;

Thí dụ

ghidodao(5,200,100, 40,'0,02','AA') ;

7) Vẽ các đường tâm theo *procedure* sau đây có trong Unit TC1 :

procedure duongtam(x1,y1,x2,y2 : real);

trong đó x1,y1,x2,y2 - toạ độ điểm đầu và điểm cuối và nét liền đã được chuyển thành nét chấm gạch của đường tâm. Chú ý không được để đường tâm cắt các đường liền đã vẽ nếu không các nét liền của những đường này cũng biến thành các nét chấm gạch như đường tâm.

8) Ghi các dòng văn bản trong phần điều kiện kỹ thuật:

Vì ở *procedure dkkt(sodong, ul, vl: byte);*

thuộc Unit TC1 đã có đoạn tin

for i:=1 to sodong do v[i+1]:=v1-7;

writeln(fv,'Style Simplex 3.5 1 15 '');

for i:=1 to sodong do writeln(fv,'Text ',ul:2,v[i]:2,' 0 ',dong[i],' ');

để viết nội dung của điều kiện kỹ thuật theo kiểu chữ *Simplex*, chiều cao chữ 3.5 ứng với khổ A3 và A4), nét chữ là 1, nghiêng 15 độ, trong đó:

v=array[0..8] of interger ;
dong=array[0..8] of string[60];

do đó nếu chẳng hạn muốn ghi 3 dòng tại vị trí $u1=45$; $v1=65$ với nội dung

dong[1]:= ' Độ rắn bề mặt HB 260 ' ;
dong[2]:= ' Sai lệch giới hạn không chỉ dẫn của các kích thước: bao- H14 ' ;
dong[3]:= ' bệ bao - h14, còn lại : $\pm IT12/2$ ' ;

thì trong phần điều kiện kỹ thuật chỉ cần ghi:

Dkkt(3,45,65);

9) Kẻ và điền vào bảng thông số (đối với bản vẽ chế tạo bánh răng, trục vít) bằng cách sử dụng *procedure* sau đây:

procedure bangthongso(ccx: string[8] ;d,beta : real ; hr: interger);

trong đó

ccx - cấp chính xác bộ truyền; d - đường kính chia; beta - góc nghiêng của răng;
hr - hướng răng, quy ước 1 : răng hướng phải; - 1 : răng hướng trái;

Thí dụ ghi :

bangthongso(' 8- C',d[2], beta,1);

10) Kẻ và điền vào khung tên theo *procedure* sau đây :

procedure khungten(tenct,kyhieu,ngndan,ngduyet,tensv,tenlop,nhanvl:string[12]);

trong đó *tenct* và *nhanvl* đã được gán trong chương trình vẽ, các tham số còn lại như tên người hướng dẫn, tên người duyệt, tên sinh viên và tên lớp được cho trực tiếp khi thực hiện bản vẽ.

24.3.3. Soạn thảo chương trình vẽ tự động bản vẽ lắp

Chương trình vẽ tự động bản vẽ lắp bao gồm các nội dung sau đây :

1) Nhập từ bàn phím hoặc gọi số liệu từ các *file* kết quả ở chương trình tính toán thiết kế hệ dẫn động cơ khí, đối với hộp giảm tốc đó là các thông số như : khoảng cách trục, kích thước các bánh răng, đường kính và chiều dài các đoạn trục, loại ổ lăn và kích thước ổ...;

2) Định khổ bản vẽ (tham khảo các lệnh định khổ bản vẽ ở mục 24.3.2) với lưu ý là ở đây (ứng với tỉ lệ 1:1) thường dùng khổ A0 tương ứng xmax, ymax bằng 1189 x 841 hoặc khổ A1 tương ứng xmax, ymax bằng 841 x 594;

3) Dựa vào các số liệu từ *file* kết quả, tính toán bổ sung một số thông số kết cấu, các toạ độ và kích thước cần thiết tương ứng với yêu cầu của các lệnh vẽ trong AutoCAD;

4) Định toạ độ gốc xg, yg tùy thuộc khổ bản vẽ và dùng nó làm căn cứ để xác định các toạ độ tương đối tạo thuận lợi cho việc vẽ và hiệu chỉnh vị trí các cụm kết cấu khác nhau trên bản vẽ.

5) Soạn thảo Unit vẽ kết cấu các chi tiết, chẳng hạn đối với hộp giảm tốc gồm các *procedure* vẽ bánh răng, trục và rãnh then trên trục, ổ lăn và nắp ổ, lót kín, bạc chặn, nắp

và thân hộp, bu lông vòng và các bu lông và đai ốc, nút tháo dầu, que thăm dầu, nắp kiểm tra... với các biến thông số cần thiết, khi vẽ bản vẽ lắp chỉ cần gọi ra, gán các toạ độ tương đối và các thông số kích thước thích hợp là có được kết cấu mong muốn.

6) Vẽ các kết cấu chính gồm 2 hoặc 3 hình chiếu, ngoài ra khi cần thiết thì vẽ thêm các hình cắt trích.

7) Ghi kích thước lắp ghép và dung sai, kích thước khuôn khổ và kích thước lắp đặt (kích thước liên kết bản vẽ lắp với khung hoặc bộ máy).

8) Vẽ và điền vào khung tên;

9) Ghi đặc tính kỹ thuật của kết cấu.

Trên hình 24.6 in bản vẽ lắp hộp giảm tốc bánh răng trụ khai triển do máy vi tính thực hiện tự động theo chương trình tính toán thiết kế và vẽ " HEDD" đã được soạn thảo và lưu trữ tại Bộ môn Cơ sở Chi tiết máy, Trường đại học Bách khoa Hà Nội. Số liệu đầu vào và kết quả tính toán thiết kế tự động theo chương trình này được trình bày trong thí dụ dưới đây.

24.4. THÍ DỤ ỨNG DỤNG

Thiết kế tự động hệ dẫn động xích tải có sơ đồ vẽ trên hình 24.2a.

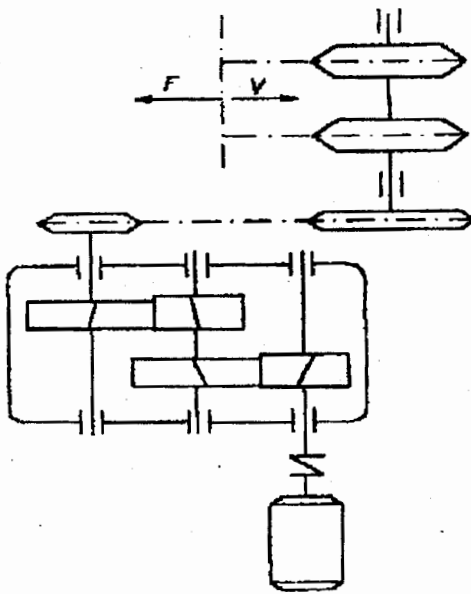
Số liệu đầu vào :

Lực kéo xích tải	: $F = 4450 \text{ N}$
Vận tốc xích tải	: $v = 0,72 \text{ m/s}$
Bước xích tải	: $p_1 = 125 \text{ mm}$
Số răng đĩa xích tải chủ động	: $z_1 = 11$
Thời hạn sử dụng	: $L_h = 13000 \text{ giờ}$
Chế độ tải trọng	: tải trọng thay đổi theo sơ đồ hình 24.2b
Tính chất tải trọng	: chịu va đập trong quá trình làm việc
Chế độ làm việc của thiết bị	: làm việc 2 ca
Chiều quay (nhìn từ nút bên phải của trục)	: ngược chiều kim đồng hồ
Số chiều quay	: 1 (quay một chiều)
Đặc điểm về bố trí thiết bị	: bộ truyền xích đặt nằm ngang
Sai lệch cho phép của tỉ số truyền của hệ	: $\Delta u = 4\%$.

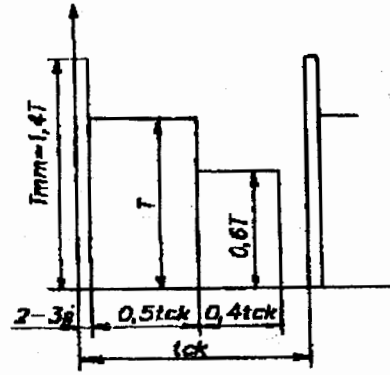
Thực hiện các bước tính toán

Quá trình thiết kế tự động hệ dẫn động xích tải bao gồm các bước sau đây:

- 1) Chọn động cơ điện và phân phối tỉ số truyền;
- 2) Tính toán thiết kế các bộ truyền;
- 3) Tính toán thiết kế các trục của hộp giảm tốc và chọn ổ lăn;
- 4) Thiết kế kết cấu vỏ hộp và các chi tiết của hộp giảm tốc;
- 5) Vẽ bản vẽ lắp hộp giảm tốc;
- 6) Vẽ bản vẽ chế tạo các chi tiết của hộp;
- 7) Viết thuyết minh trình bày các kết quả tính toán và ghi chú những điểm cần thiết.



Hình 24-2a. Sơ đồ hệ dẫn động xích tải



Hình 24-2b. Sơ đồ tải trọng

KẾT QUẢ TÍNH TOÁN THIẾT KẾ

Sử dụng phần mềm 'HEDD' thu được kết quả sau đây:

1. CHỌN ĐỘNG CƠ VÀ PHÂN PHỐI TỶ SỐ TRUYỀN

Thông số	Ký hiệu	Công thức, bảng	Kết quả
Công suất cần thiết của động cơ (kW)	P_{ct}	công thức 2.8 đến 2.14	3,09
Số vòng quay của trục làm việc (vg/ph)	n_{lv}	công thức 2,17	31,41
Để bộ truyền xích có kích thước không quá, chọn tỷ số truyền của bộ truyền xích	u_x	bảng 2.4	3
Chọn số đôi cực	$2p$		2
Số liệu động cơ điện:		bảng P1.1	
Loại động cơ			Việt-Hung
Nhãn động cơ			K 132S4
Công suất động cơ (kW)	P		4,0
Số vòng quay của trục động cơ (vg/ph)	n_{dc}		1445
Hệ số quá tải	K_{qt}		2
Khối lượng động cơ (kg)	G		58
Đường kính trục động cơ (mm)	d_{dc}	bảng P1.4	32
Tỷ số truyền của hệ dẫn động	u_t	công thức 2.19	45,99
Do đó tỷ số truyền của hộp	u_h	$u_h = u_t/u_x$	15,33
Phân phối tỷ số truyền cho các cấp trong hộp giảm tốc			
			u_1 u_2
a) Theo công thức thực nghiệm	ct.3.11		4,38 3,50
b) Theo chỉ tiêu khối lượng nhỏ nhất	ct.3.12		4,68 3,28
c) Theo yêu cầu bôi trơn và kết cấu với $\lambda = 1,3$, $c = 1,1$	hình 3.17		4,75 3,23
d) Theo kết quả tối ưu đa mục tiêu (Chọn phương án d)	bảng 3.1		5,08 3,02

Kết quả tính được công suất P, số vòng quay n, mômen xoắn T trên các trục:

Trục \ Thông số	I	II	III	làm việc
Công suất P (kW)	3,81	3,66	3,52	3,20
Tỉ số truyền u	5,08	3,02	3,0	
Số vòng quay n (vg/ph)	1445	284,45	94,25	31,42
Mômen xoắn T (Nmm)	25194	122907	356192	973900

2. TÍNH TOÁN THIẾT KẾ CÁC BỘ TRUYỀN

2.1. Thiết kế bộ truyền xích

Nội dung thực hiện, thông số	Kí hiệu	Kết quả			
Loại xích (vì tải trọng nhỏ, vận tốc thấp) Theo dữ liệu		con lăn			
Bộ truyền đặt nằm ngang	k_o	1			
Bộ truyền chịu tải trọng va đập	k_d	1,3			
Bộ truyền làm việc hai ca	k_c	1,25			
Với môi trường làm việc có bụi, bôi trơn chất lượng tốt, dùng phương pháp bôi trơn chu kỳ dưới áp lực	k_{bt}	bảng 5.7	1,3		
Chọn $n_{o1} = 50$ vg/ph	k_n	0,53			
Thực hiện các vòng lặp		Thông số	lần 1	lần 2	lần 3
Số răng đĩa xích nhỏ		z_1	23	23	23
Số răng đĩa xích lớn		z_2	69	69	69
Hệ số số răng		k_z	1,09	1,09	1,09
Số dây xích			1	2	2
Hệ số ảnh hưởng của kh/cách trục (b.5.6)		k_a	1 (a=40p)	1,25 (a=25p)	
Hệ số ảnh hưởng của lực căng (b.5.6)		k_{dc}	1 (đ/c một trong 2 đĩa xích)		
Hệ số sử dụng (công thức 5.3)		k	2,11	2,11	2,64
Công suất tính toán (công thức 5.3)		P_t	4,29	2,52	3,15
Công suất cho phép (bảng 5.5)		[P]	5,83	3,20	3,20
Bước xích (bảng 5.5)		p	31,75	25,4	25,4
Đường kính đĩa xích lớn (<660mm)		d_2	697,58	558,06	558,06
Sai lệch công suất $\Delta P = ([P]-P_t)/[P]*100\%$				21%	1,4%

Xác định các thông số khác :

Số mắt xích	x	(công thức 5.12)	98
Số lần va đập của xích	i	(công thức 5.14)	$1.5 < [i] = 35$
Khoảng cách trục	a (mm)	(công thức 5.13)	631
Các thông số của xích (bảng 5.2) :			
Khoảng cách giữa hai má trong	b (mm)		15,88
Tải trọng phá hỏng	Q (kN)		113,4
Khối lượng 1 mét xích	q (kg)		5
Kiểm nghiệm xích về độ bền	s	(ct 5.15 ; 5.10)	$17,2 > [s] = 8,2$

Chọn vật liệu đĩa xích : thép 45 có $[\sigma_H]=550$ MPa (bảng 5.11)			
	σ_{H1} (MPa)	(công thức 5.18)	447 $< [\sigma_H]$
Kiểm nghiệm đĩa xích về độ bền tiếp xúc	σ_{H2} (MPa)	(công thức 5.18)	313 $< [\sigma_H]$
Lực tác dụng lên trục	F_r (N)	(công thức 5.18)	4414
<i>Kết quả tính toán bộ truyền xích</i>			
CS cho phép (1 dây xích)	$[P] = 3,20$ kW	Khoảng cách trục	$a = 631$ mm
Bước xích	$p = 25,4$ mm	Đường kính đĩa xích	$d_1 / d_2 = 186,54/558,06$ mm
Số dây xích	day = 2	Số răng đĩa xích	$z_1 / z_2 = 23/69$
Số mắt xích	$x = 98$	Chiều dài máyơ đĩa xích	$b_x = 43$ mm

2.2. Thiết kế các bộ truyền bánh răng trong hộp giảm tốc

2.2.1. Chọn vật liệu và xác định ứng suất cho phép

Nội dung thực hiện, thông số	Kí hiệu	Côngthức, bảng	Kết quả
Chọn cùng vật liệu cho bánh răng ở cả 2 cấp			Thép 45
Nhiệt luyện các bánh răng ở cả 2 cấp			tôi cải thiện
Độ rắn bánh nhỏ ở cả 2 cấp	HB ₁		255
Độ rắn bánh lớn ở cả 2 cấp	HB ₂		235
Hệ số tuổi thọ của các bánh răng ở cả 2 cấp	K _{HL}	ct.6.3	1
	K _{FL}	ct.6.4	1
Ứng suất tiếp xúc cho phép ở cả 2 cấp	$[\sigma_H]_{1/2}$	ct.6.1a	505 MPa
Ứng suất uốn cho phép của bánh nhỏ (2cấp)	$[\sigma_{F1}]_{1/2}$	ct.6.2a	257 MPa
Ứng suất uốn cho phép của bánh lớn (2cấp)	$[\sigma_{F2}]_{1/2}$	ct.6.2a	242 MPa

2.2.2. Thiết kế bộ truyền cấp nhanh

Chọn hệ số chiều rộng vành răng	ψ_{ba}	b.6.6	0,3
Tính sơ bộ khoảng cách trục, mm	a_{w1}	ct.6.15a	105,8
Môđun tính toán và môđun tiêu chuẩn, mm	m	ct.6.17, b.6.8	1,5

Thực hiện các vòng lặp

Xác định các thông số ăn khớp	Kí hiệu	Công thức	lần 1	lần 2
Khoảng cách trục (mm)	a_{w1}	ct.6.15a	110	114
Số răng bánh nhỏ	z_1	ct.6.31	23	24
Số răng bánh lớn	z_2	$z_2 = uz_1$	117	122
Góc nghiêng của răng, radian	β	ct.6.32	0,303	0,282
<i>Tính kiểm nghiệm độ bền tiếp xúc</i>				
Hệ số phân bố không đều tải trọng trên chiều rộng vành răng	$K_{H\beta}$	b.6.6	1,14	1,14
Vận tốc vòng, m/s	v	ct.6.40	2,73	2,84
Cấp chính xác	ccx	b.6.13	9	9

Hệ số phân bố không đều tải trọng cho các đôi răng đồng thời ăn khớp	$K_{H\alpha}$	b.6.14	1,133	1,134
Hệ số tải trọng động	K_{Hv}	ct.6.41;b.6.15	1,034	1,039
Hệ số tải trọng	K_H	b.6.16		
Ứng suất tiếp xúc tính toán, MPa	σ_H	ct.6.39	1,332	1.349
Ứng suất tiếp xúc cho phép, MPa	$[\sigma_H]$	ct.6.33	501,7	477
<i>Tính kiểm nghiệm độ bền uốn và quá tải</i>				
Ứng suất uốn tính toán bánh 1, MPa	σ_{F1}	ct.6.43,6.44	102,8 < $[\sigma_{F1}]$	= 262
Ứng suất uốn tính toán bánh 2, MPa	σ_{F2}	ct.6.43	96 < $[\sigma_{F2}]$	= 242
Ứng suất uốn cực đại, MPa	σ_{Hmax}	ct.6.48	564 < $[\sigma_{Hmax}]$	= 9400 MPa
Ứng suất tiếp xúc cực đại, MPa	$\sigma_{Fmax1/2}$	ct.6.49	144 / 134 < $[\sigma_F]_{max}$	

2.2.3.Thiết kế bộ truyền cấp chậm

Chọn hệ số chiều rộng vành răng	ψ_{ba}	b.6.6	0,4
Tính sơ bộ khoảng cách trục, mm	a_w	ct.6.15a	128,6
Môđun tính toán và môđun tiêu chuẩn, mm	m	b.6.8	2

Thực hiện các vòng lặp

Xác định các thông số ăn khớp	Kí hiệu	Công thức, bảng	lần 1	lần 2
Khoảng cách trục, mm	a_w	ct.6.15a	128	132
Số răng bánh nhỏ	z_1	ct.6.31	31	32
Số răng bánh lớn	z_2	$z_2 = uz_1$	94	97
Góc nghiêng của răng, radian	β	ct.6.32	0,217	0,214
<i>Tính kiểm nghiệm độ bền tiếp xúc</i>				
Hệ số phân bố không đều tải trọng trên chiều rộng vành răng	Kí hiệu	Công thức	lần 1	lần 2
Vận tốc vòng, m/s	$K_{H\beta}$	b.6.6	1,05	1,05
Cấp chính xác	v	ct.6.40	0,945	0,975
Hệ số phân bố không đều tải trọng cho các đôi răng đồng thời ăn khớp		b.6.13	9	9
Hệ số tải trọng động	$K_{H\alpha}$	b.6.14	1,13	1,13
Hệ số tải trọng	K_{Hv}	ct.6.41;b.6.15	1,01	1,01
Ứng suất tiếp xúc tính toán, MPa	K_H	b.6.16		
Ứng suất tiếp xúc cho phép, MPa	σ_H	ct.6.39	1,20	1,20
	$[\sigma_H]$	ct.6.33	501,1	479,1
		ct.6.1	483,6	463,6
<i>Tính kiểm nghiệm độ bền uốn và quá tải</i>				
Ứng suất uốn tính toán bánh 1, MPa	σ_{F1}	ct.6.43	111,1 < $[\sigma_{F1}]$	= 262
Ứng suất uốn tính toán bánh 2, MPa	σ_{F2}	ct.6.43	106,5 < $[\sigma_{F2}]$	= 242
Ứng suất uốn cực đại, MPa	σ_{Hmax}	ct.6.48	567 < $[\sigma_{Hmax}]$	= 9400 MPa
Ứng suất tiếp xúc cực đại, MPa	$\sigma_{Fmax1/2}$	ct.6.49	155,6 / 149 < $[\sigma_F]_{max}$	

Các thông số cơ bản của các bộ truyền bánh răng trong hộp giảm tốc

Khoảng cách trục, mm	$a_{w1} = 114$	$a_{w2} = 132$
Môđun, mm	$m_1 = 1,5$	$m_2 = 2$
Tỉ số truyền thực	$u_1 = 5,08$	$u_2 = 3,03$
Chiều rộng vành răng, mm	$b_{w1} = 34$	$b_{w2} = 53$
Góc nghiêng của răng	$\beta_1 = 16^\circ 09' 08''$	$\beta_2 = 12^\circ 14' 20''$
Hệ số dịch chỉnh	$x_1 = 0$	$x_2 = 0$
Số răng bánh răng 1 và 2	$z_{11} = 24 ; z_{12} = 122$	$z_{21} = 32 ; z_{22} = 97$
Đường kính chia, mm	$d_{11} = 37,48 ; d_{12} = 190,52$	$d_{21} = 65,49 ; d_{22} = 198,51$
Đường kính đỉnh răng, mm	$d_{a11} = 40,48 ; d_{a12} = 193,52$	$d_{a21} = 69,49 ; d_{a22} = 202,51$
Đường kính đáy răng, mm	$d_{f11} = 34,98 ; d_{f12} = 188,02$	$d_{f21} = 62,99 ; d_{f22} = 196,01$

3. THIẾT KẾ TRỤC VÀ CHỌN Ổ LĂN

Chọn vật liệu các trục: thép 45, tôi cải thiện có giới hạn bền $\sigma_b = 850$ MPa (bảng 6.1) do đó ứng suất cho phép khi tính thiết kế trục $[\sigma] = 55$ MPa (bảng 10.5).

Nội dung thực hiện, thông số	Kí hiệu	Công thức, bảng	Kết quả
Đường kính sơ bộ của các trục, mm	$d_{1/2/3}$	ct.10.9	18/33/43
Chiều rộng sơ bộ của ổ lăn, mm	$b_{01/2/3}$	b.10.2	15/19/23
Chiều dài máyơ chi tiết quay, mm	l_{m12}/l_{m13}	ct.10.13; 10.10	45/39
	l_{m22}/l_{m23}	ct.10.10	45,5/58
	l_{m32}/l_{m33}	ct.10.10	59/52
Khoảng cách giữa các điểm đặt lực	$l_{11}/l_{12}/l_{13}$	b.10.4	169/ 61/50,3
	$l_{21}/l_{22}/l_{23}$	b.10.4	169/50,3/112,3
	$l_{31}/l_{32}/l_{33}$	b.10.4	169/112,3/233,5
Lực từ khớp nối tác dụng lên trục, N	F_{x12}	0,2..0,3)2T ₁ /d _k	151
Lực từ các bộ truyền bánh răng, N		ct.10.1	
	$F_{x13} = F_{x22} = 1347$		$F_{x23} = F_{x32} = 3758$
	$F_{y13} = F_{y22} = 492$		$F_{y23} = F_{y32} = 1372$
	$F_{ya13} = F_{ya22} = 387$		$F_{ya23} = F_{ya32} = 801$
Lực từ bộ truyền xích, N	F_{y33}	ct.5.20	4414

Thiết kế trục và chọn ổ lăn cho trục vào của hộp giảm tốc

Phản lực tại các gối đỡ 0 và 1(N):

$$F_{ly10}/F_{ly11} = 303/189;$$

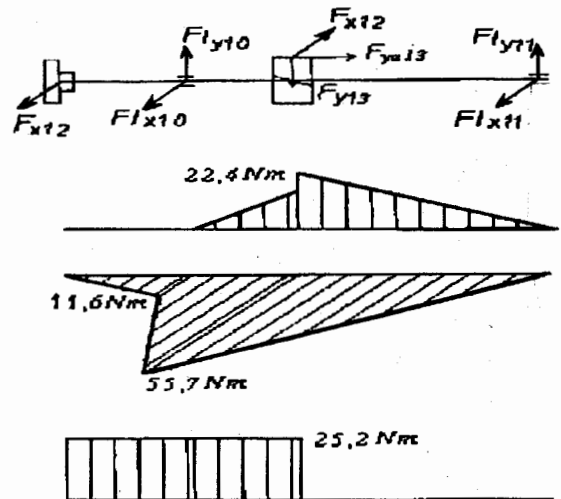
$$F_{lx10}/F_{lx11} = 687/469$$

Sơ đồ đặt lực, chiều của các phản lực và các biểu đồ mômen vẽ trên hình 24-3.

Đường kính các đoạn trục: Vì ở đây trục vào lắp khớp nối để nối với trục động cơ điện có đường kính trục $d_{dc} = 32$ mm nên chọn $d_{10} \cong 0,8d_{dc} = 24$ mm ;

Đường kính 2 ngõng trục lắp với ổ lăn lấy bằng $d_{11} = d_{13} = 25$ mm;

Vì đường kính chân răng bánh răng $d_{f11} = 34,98$ do đó chọn đường kính trục tương ứng với vị trí bánh răng $d_{12} = 28$ mm và chế tạo trục liền bánh răng.



Hình 24-3

Kiểm nghiệm trục về độ bền mỏi

Vì đường kính trục đã được nâng lên để phù hợp với đường kính trục động cơ nên ở đây chỉ cần kiểm nghiệm một tiết diện trục: tiết diện lắp với ổ lăn với kiểu lắp k6. Kết quả tính được các hệ số an toàn sau đây:

$$s_{\sigma} = 18,42 ; s_{\tau} = 25,08 ; s = 14,84 > [s] = 2..3$$

tuy s lớn hơn khá nhiều so với hệ số an toàn cho phép nhưng do yêu cầu lắp ghép không thể giảm bớt đường kính kiểu lắp k6.

Kết quả tính được các hệ số an toàn sau đây :

$$s_{\sigma} = 18,35 ; s_{\tau} = 25,08 ; s = 8,41 > [s] = 2..3$$

tuy s lớn hơn nhiều so với hệ số an toàn cho phép nhưng do yêu cầu lắp ghép không thể giảm bớt đường kính .

Chọn ổ cho trục 1

Lực hướng tâm tại gối 0 và 1 $F_{r0} = 1244 \text{ N}^*$; $F_{r1} = 506 \text{ N}$

Lực dọc trục $F_{a1} = 387 \text{ N}$ tác dụng vào ổ 1.

Với quan hệ về lực như vậy ở đây có thể chọn ổ bi đỡ một dãy hoặc ổ bi đỡ - chặn một dãy cho cả 2 gối. Tiến hành tính toán đối với 2 phương án, kết quả như sau (b.11.4):

Nội dung tính toán, thông số	Kí hiệu	Ổ bi đỡ một dãy		Ổ bi đỡ - chặn	
		Gối 0	Gối 1	Gối 0	Gối 1
Tỉ số	F_a / VF_r	0,31		0,372	1,684
Hệ số thực nghiệm	e	0,258	0,258	0,68	0,68
Hệ số tải trọng hướng tâm	X	1	0	1	0,41
Hệ số tải trọng dọc trục	Y	0	1,724	0	0,87
Tải trọng quy ước (ct.11.3), N	Q	1548	1236	1548	1201
Khả năng tải động (ct.11.1), kN	C	14,45		14,45	
Khả năng tải tĩnh (ct.11.19), kN	C_0	0,49		0,79	
Với $C = 14,08 \text{ kN}$ và $d = 25 \text{ mm}$ chọn được ổ lăn với các thông số sau đây :					
Kí hiệu ổ		(b.P2.7)		(b.P2.12)	
Đường kính trong, mm	d	305		46305	
Đường kính ngoài, mm	D	25		25	
Chiều rộng ổ, mm	b	62		62	
Khả năng tải động, kN	C	17		17	
Khả năng tải tĩnh, kN	C_0	17,6		21,1	
		11,6		14,9	

Quyết định chọn ổ bi đỡ một dãy 305 vì ổ này rẻ hơn mà vẫn đảm bảo khả năng tải.

Kích thước rãnh then trên đoạn trục lắp máy khớp nối (bảng 9.1a):

Chiều rộng rãnh then $b = 8 \text{ mm}$

Chiều sâu rãnh then trên trục $t_1 = 4 \text{ mm}$

Chiều dài rãnh then $l = 36 \text{ mm}$

* Chọn chiều của F_{x12} ngược với chiều của nó trên hình 24.3 do đó phản lực tại ổ 0 trong mặt phẳng ngang tăng lên thành $F_{l_{x10}} = F_{l_{x10}} + 2F_{x12}(1 + |l_{12}|/l_{11}) = 1206 \text{ N}$, kết quả được $F_{r0} = 1243 \text{ N}$.

Thiết kế trục và chọn ổ lăn cho trục trung gian của hộp giảm tốc

Phản lực tại các gối đỡ 0 và 1

trong mặt phẳng thẳng đứng $F_{ly20} = 257 \text{ N}$; $F_{ly21} = 1138 \text{ N}$

trong mặt phẳng nằm ngang $F_{lx20} = 2208 \text{ N}$; $F_{lx21} = 2897 \text{ N}$

Sơ đồ đặt lực, chiều của các phản lực và các biểu đồ mômen vẽ trên hình 24-4.

Đường kính các đoạn trục(ct.10.17): $d_{20} = d_{23} = 0$; $d_{21} = 30,47 \text{ mm}$; $d_{22} = 33,47 \text{ mm}$.

Theo quan điểm công nghệ, ở đây chọn đường kính như nhau để chế tạo các đoạn trục lắp với các bánh răng, ở đây theo kiểu lắp $\Phi 35H7/k6$:

$d_{21} = d_{22} = 35 \text{ mm}$.

và chọn đường kính như nhau để chế tạo ngông trục lắp với các ổ lăn với kiểu lắp k6:

$d_{20} = d_{23} = 30 \text{ mm}$;

(kết cấu trục xem hình 24-6)

Kiểm nghiệm trục về độ bền mỏi

Tiến hành cho hai tiết diện 1 và 2. Kết quả nhận được:

Hệ số an toàn $s_{\sigma 1} = 4,39$; $s_{\tau 1} = 10,3$; $s_1 = 4,04$

Hệ số an toàn $s_{\sigma 2} = 2,82$; $s_{\tau 2} = 10,3$; $s_2 = 2,72$

Các tiết diện nguy hiểm đều đảm bảo độ bền mỏi ($> [s] = 2..3$), trong đó s_1 tương đối lớn vì đã tăng thêm đường kính tiết diện này để thuận tiện trong chế tạo trục.

Chọn ổ cho trục 2 :

Lực hướng tâm tại gối 0 và 1: $F_{20} = 2223 \text{ N}$; $F_{21} = 3112 \text{ N}$

Lực dọc trục $F_{at} = 801 - 387 = 414 \text{ N}$

Vì lực dọc trục nhỏ nên ở đây chọn ổ bi đỡ một dãy cho cả hai gối .

Kết quả tính toán như sau (tính cho ổ chịu tải lớn hơn):

Tải trọng quy ước (ct.11.3): $Q_0 = 2889 \text{ N}$; $Q_1 = 4046 \text{ N}$

Khả năng tải động tính toán (ct.11.1): $C_d = 20,45 \text{ kN}$

Khả năng tải tĩnh tính toán (ct. 11.18 , 11.19 , 11.20): $C_0 = 3,11 \text{ kN}$

Với $C_d = 20,45 \text{ kN}$ và đường kính ngông trục $d = 30 \text{ mm}$, chọn được kích thước ổ bi đỡ một dãy với các thông số sau đây (b.2.7):

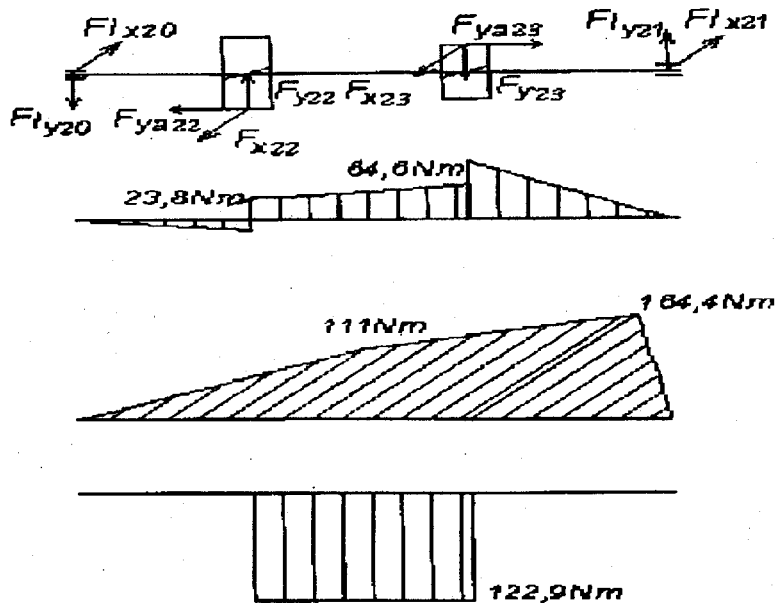
Kí hiệu ổ 306

Đường kính trong $d = 30 \text{ mm}$

Đường kính ngoài $D = 72 \text{ mm}$

Chiều rộng ổ $b = 19 \text{ mm}$

Khả năng tải động $C = 22 \text{ kN}$



Hình 24-4

Khả năng tải tĩnh $C_0 = 15,1 \text{ kN}$

Với $d = 35 \text{ mm}$ tra được kích thước tiết diện then trên các đoạn trục lắp bánh răng (bảng 9.1a) $b * h = 10 * 8 \text{ mm}$, tương ứng:

Chiều rộng rãnh then trên trục $b = 10 \text{ mm}$;
 Chiều sâu rãnh then trên trục $t_1 = 5 \text{ mm}$
 Chọn chiều dài rãnh then trên trục $l_1 = 36 \text{ mm}$; $l_2 = 47 \text{ mm}$

Ứng suất đập đối với mỗi ghép then tại vị trí lắp bánh răng trên tiết diện 1 và 2 (ct.9.1):

$$\sigma_{d1} = 65 \text{ MPa} ; \sigma_{d2} = 49,8 \text{ MPa} < [\sigma_d] = 100 \text{ MPa} \text{ (b.9.5)}$$

Thiết kế trục và chọn ổ lăn cho trục ra của hộp giảm tốc

Phản lực tại các gối đỡ 0 và 1 :

trong mặt phẳng thẳng đứng:

$$F_{ly30} = 2614 \text{ N} ; F_{ly31} = 5656 \text{ N}$$

trong mặt phẳng nằm ngang:

$$F_{lx30} = 1262 \text{ N} ; F_{lx31} = 2496 \text{ N}$$

Sơ đồ đặt lực, chiều của các phản lực và các biểu đồ mômen vẽ trên hình 24-5.

Đường kính các đoạn trục

Sử dụng ct.10.17 và giá trị mômen uốn và mômen xoắn (Nm) tại các tiết diện tính toán (hình 24-5):

$$M_{y30} = 0 ; M_{y31} = 284,7 ;$$

$$M_{y32} = 293,6 ; M_{y33} = 0 ; M_{x30} = 0 ;$$

$$M_{x31} = 141,7 ; M_{x32} = M_{x33} = 0 ;$$

$$T_{30} = 0 ; T_{31} = T_{32} = T_{33} = 358,1$$

xác định được các đường kính sau:

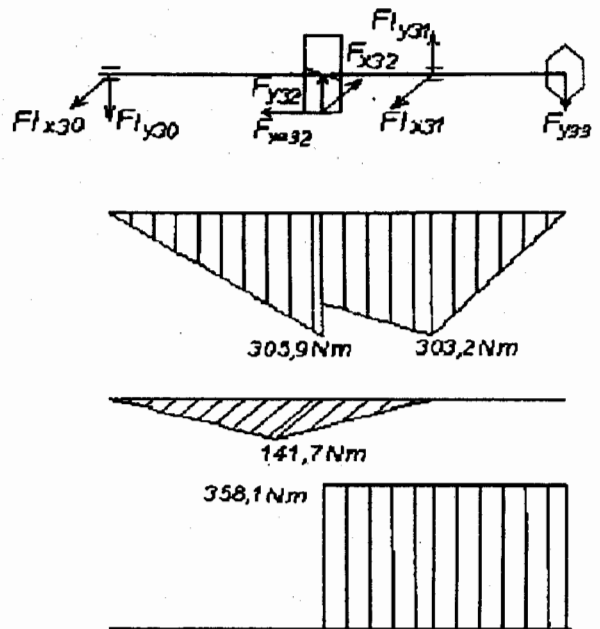
$$d_{30} = 0 ; d_{31} = 43,67 \text{ mm}$$

$$d_{32} = 42,88 \text{ mm} ; d_{33} = 38,35 \text{ mm}$$

trên cơ sở đó chọn đường kính:

$$d_{30} = 40 \text{ mm} ; d_{31} = 45 \text{ mm} ;$$

$$d_{32} = 40 \text{ mm} ; d_{33} = 35 \text{ mm}$$



Hình 24-5

Kiểm nghiệm trục về độ bền mỏi

Tiến hành cho các tiết diện 1,2 và 3. Kết quả như sau:

Tiết diện thứ	Đường kính	Hệ số an toàn		
	d	s_σ	s_τ	s
1	45	3,26	7,31	2,98
2	40	3,08	7,22	2,83
3	35	0	3,24	3,24
3	32	0	2,69	2,69
3	30	0	2,29	2,29

Chọn ổ lăn cho trục ra :

Lực hướng tâm tại gối 0 và 1: $F_{r0} = 2903 \text{ N}$; $F_{r1} = 6183 \text{ N}$
 Lực dọc trục $F_{at} = 801 \text{ N}$

Với quan hệ về lực như vậy ở đây có thể chọn ổ bi đỡ một dãy. Tuy nhiên vì trên trục ra đĩa xích được lắp công-xôn với lực tác dụng khá lớn nên để đảm bảo độ cứng, có thể chọn ổ đĩa côn. Tiến hành tính cho hai phương án để so sánh.

Kết quả như sau (các hệ số tra b.11.4):

Nội dung tính toán, thông số	Kí hiệu	Ổ bi đỡ một dãy		Ổ bi đĩa côn	
		Gối 0	Gối 1	Gối 0	Gối 1
Tỉ số	F_a / VF_r	0,152	0	0,953	0,318
Hệ số thực nghiệm	e	0,22	0	0,383	0,383
Hệ số tải trọng hướng tâm	X	1	1	0,4	1
Hệ số tải trọng dọc trục	Y	0	0	1,566	0
Tải trọng quy ước (ct.11.3), N	Q	3773	8038	7142	8038
Khả năng tải động (ct.11.1), kN	C_d		28,08		24,78
Khả năng tải tĩnh (ct.11.19), kN	C_o		6,18		9,57

Như vậy trong cả hai phương án, tải trọng quy ước trên ổ 1 đều bằng nhau và lớn hơn tải trọng quy ước trên ổ 0, từ đó dựa vào khả năng tải động $C_d = 28,57 \text{ kN}$ hoặc $C_d = 25,2 \text{ kN}$ và đường kính ngõng trục $d = 40$ chọn được ổ lăn với các thông số sau:

Kí hiệu ổ		(b.P2.7)	(b.P2.11)
Đường kính trong, mm	d	40	40
Đường kính ngoài, mm	D	90	80
Chiều rộng ổ, mm	b	23	18
Khả năng tải động, kN	C	31,9	42,4
Khả năng tải tĩnh, kN	C_o	21,7	32,7

Quyết định chọn ổ đĩa côn 7208 vì trong điều kiện đảm bảo khả năng tải, ổ này có kích thước gọn hơn, đạt yêu cầu tốt hơn về độ cứng kết cấu và lắp ghép thuận tiện hơn tuy giá thành có đắt hơn chút ít.

Như vậy bằng cách giảm đường kính trục tại đoạn lắp đĩa xích từ $\Phi 35$ xuống $\Phi 30$ ta đã tạo được vai trục để cố định đĩa xích theo phương dọc trục đồng thời tạo thuận lợi cho việc lắp ổ lăn lên trục. Kết cấu các đoạn trục khác xem trên hình 24-6.

Kết cấu rãnh then trên trục

Theo quan điểm công nghệ nên chọn then có tiết diện như nhau để ghép các chi tiết quay với các đoạn trục có đường kính khác nhau. Trong trường hợp này kích thước tiết diện then được tra theo đường kính trục nhỏ hơn, vẫn đảm bảo độ bền mối ghép, vì rằng khi cùng chịu một mômen xoắn, tiết diện có đường kính lớn hơn sẽ chịu lực vòng nhỏ hơn. Như vậy dựa vào đường kính $\Phi 30$ tra được (b.9.1a)

Chiều rộng rãnh then và chiều cao then $b = 8 \text{ mm}$; $h = 7 \text{ mm}$

Chiều sâu rãnh then trên trục $t_1 = 4 \text{ mm}$

còn chiều dài rãnh then trên hai đoạn trục lắp đĩa xích và bánh răng bằng:

$l_2 = 53 \text{ mm}$; $l_3 = 47$

Ứng suất dập đối với mối ghép then (ct.9.1)

tại vị trí lắp bánh răng

$$\sigma_d = 99,6 \text{ MPa} < [\sigma_d] = 100 \text{ MPa} \text{ (b.9.5)}$$

tại vị trí lắp đĩa xích (dùng hai then)

$$\sigma_d = 84,2 \text{ MPa} < [\sigma_d]$$

4. THIẾT KẾ VỎ HỘP VÀ CÁC CHI TIẾT CỦA HỘP GIẢM TỐC

Kích thước vỏ hộp và các chi tiết ghép (theo công thức ở bảng 18.1 và hình 18-2):

Chiều dày thành hộp	$\delta = 8 \text{ mm}$
Bu lông nền	M16
Bu lông cạnh ổ	M12
Bu lông ghép bích nắp và bích thân	M10
Vít ghép nắp ổ	M8
Vít ghép nắp kiểm tra	M6
Chiều dày bích thân hộp	$S_3 = 12 \text{ mm}$
Chiều dày bích nắp hộp	$S_4 = 11 \text{ mm}$
Chiều rộng bích nắp và bích thân	$K_3 = 38 \text{ mm}$
Chiều dày đế hộp	$S_1 = 15 \text{ mm}$
Chiều rộng đế hộp	$K_1 = 50 \text{ mm}$
Khe hở giữa chi tiết quay và thành hộp	$\Delta = 10 \text{ mm}$
Khe hở giữa bánh răng lớn nhất và đáy hộp	$\Delta_1 = 30 \text{ mm}$
Số lượng bu lông nền	$z = 6$

Các kích thước còn lại - xem hình 24-6.

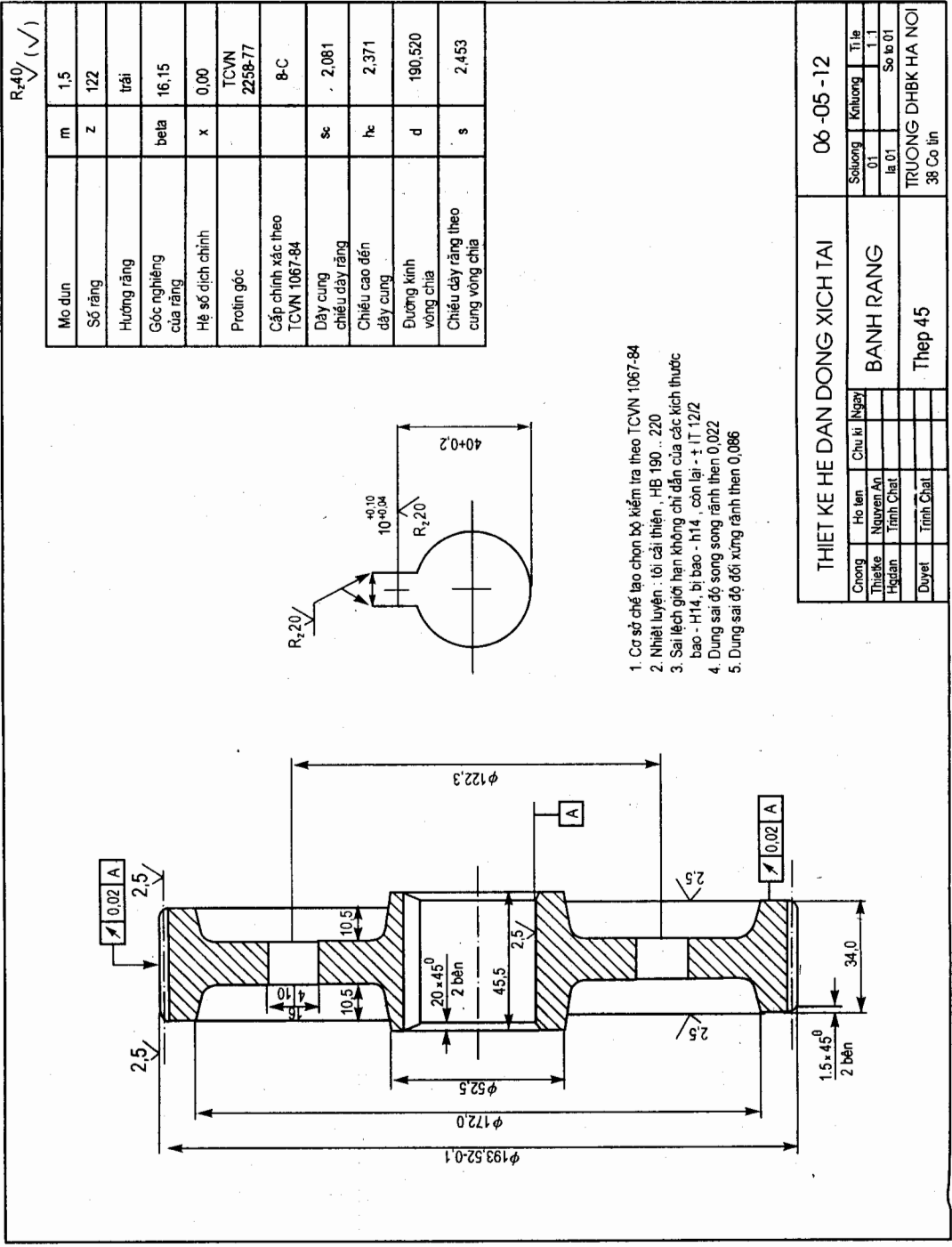
5. THIẾT KẾ BẢN VẼ LẮP

Sử dụng các lệnh vẽ của AutoCAD, các *units* vẽ và các *procedure* thuộc phần mềm chương trình vẽ tự động *Uvhop* đã được soạn thảo đồng thời quan tâm đến các nội dung được trình bày trong mục 24.3, có thể nhanh chóng nhận được bản vẽ lắp trên hình 24-6. Số liệu để vẽ là các tập tin văn bản ghi kết quả tính toán thiết kế các bộ truyền, thiết kế trục, chọn ổ lăn, tính toán kích thước và lựa chọn kết cấu của vỏ hộp và các chi tiết của hộp. Dựa vào các thông số cơ bản là khoảng cách trục a_{w1} và a_{w2} sẽ xác định được tọa độ vị trí lắp ghép các chi tiết như que thăm dầu, nút tháo dầu, bu lông vòng v.v.. lên vỏ hộp. Toàn bộ bản vẽ được máy vi tính thực hiện tự động. Bản vẽ được tiến hành trên khổ giấy A_0 và được in trên hình 24-6.

6. THIẾT KẾ BẢN VẼ CHẾ TẠO

Trên hình 24-7 trình bày làm thí dụ bản vẽ chế tạo bánh răng lớn cấp nhanh được máy vi tính vẽ tự động theo tập tin đáp bản '*bh.scr*' của *unit* vẽ bánh răng. Số liệu để vẽ là các kết quả tính toán thiết kế bộ truyền bánh răng trụ cấp nhanh trong hộp giảm tốc có kết cấu vẽ trên hình 24-6. Bản vẽ được thực hiện trên khổ giấy A_4 và được in với tỉ lệ thu nhỏ là 0,5.

Bằng phương pháp tương tự, sẽ tạo được các tập tin dữ liệu khác phục vụ vẽ tự động tất cả các chi tiết còn lại của hộp giảm tốc cũng như các chi tiết khác của hệ dẫn động xích tải.



Mo đun	m	1.5
Số răng	z	122
Hướng răng		trái
Góc nghiêng của răng	beta	16,15
Hệ số dịch chỉnh	x	0,00
Profil góc		TCVN 2258-77
Cấp chính xác theo TCVN 1067-84		8-C
Đáy cung chiều dày răng	sc	2,081
Chiều cao đến đáy cung	hc	2,371
Đường kính vòng chia	d	190,520
Chiều dày răng theo cung vòng chia	s	2,453

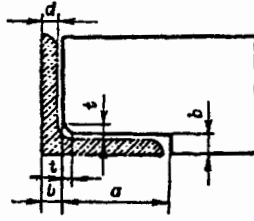
1. Cơ sở chế tạo chọn bỏ kiểm tra theo TCVN 1067-84
2. Nhiệt luyện: tôi cải thiện, HB 190 .. 220
3. Sai lệch giới hạn không chỉ dẫn của các kích thước bao - H14, bề bao - h14, côn lạt - ± IT 12/2
4. Dung sai độ song song rãnh lện 0,022
5. Dung sai độ đối xứng rãnh lện 0,086

THIẾT KẾ HỆ ĐÀN DÔNG XÍCH TẠI				06-05-12	
Công	Họ tên	Chức vụ	Ngày	Số lượng	Kinh độ
Thiết kế	Nguyễn Anh			01	1.1
Hàng	Trình Chất			01	So lư 01
Duyệt	Trình Chất			TRƯƠNG ĐHBK HÀ NỘI	
				38 Co lư	
BANH RANG			Thép 45		

Hình 24-7

PHỤ LỤC

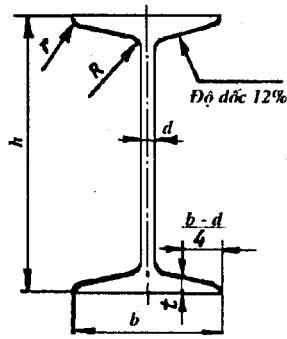
Bảng P3.1 - Thép cán định hình chữ L



Kích thước, mm

Số hiệu	b	d	R	r
	mm			
5	50	3	5,5	1,8
		4		
		5		
6,3	63	4	7	2,3
		5		
		6		
7	70	4,5	8	2,7
		5		
		6		
		7		
7,5	75	5	9	3
		6		
		7		
		8		
8	80	5,5	9	3
		6		
		7		
		8		
9	90	6	10	3,3
		7		
		8		
		9		
10	100	6,5	12	4
		7		
		8		
		10		
		12		
		14		
11	110	7	12	4
		8		
12,5	125	8	14	4,6
		9		
		10		
		12		
		14		
14	140	9	14	4,6
		10		
16	160	10	16	5,3
		11		
		12		
		14		
		16		
		18		
20				

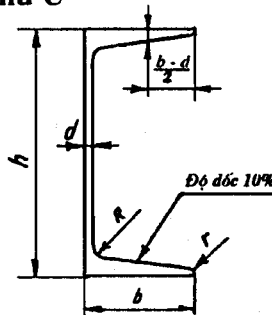
Bảng P3.2 - Thép cán định hình hình chữ I



Kích thước mm

Số hiệu	h	b	d	t	R	r
10	100	70	4,5	-	-	-
12	120	75	4,9	7,5	8,0	3,0
14	140	82	4,9	7,8	8,5	3,5
16	160	90	5,0	8,1	9,0	3,5
18	180	95	5,1	8,4	9,5	4,0
20	200	100	5,2	8,7	10,0	4,0
22	220	110	5,4	9,5	10,5	4,0
24	240	115	5,6	9,8	11,0	4,5
27	270	125	6,0	10,2	12,0	5,0
30	300	135	6,5	11,2	13,0	5,0
33	330	140	7,0	12,3	14,0	6,0
36	360	145	7,5	13,0	15,0	6,0
40	400	155	8,3			

Bảng P3.3 - Thép cán định hình hình chữ U

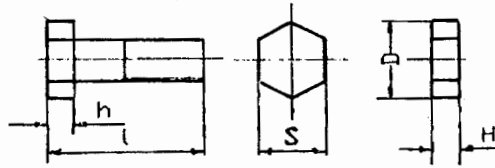


kích thước mm

Số hiệu	h	b	d	t	R	r
6	65	40	4,5	-	-	-
8	80	40	4,5	7,4	6,5	2,5
10	100	46	4,5	7,6	7	3
12	120	52	4,8	7,8	7,5	3
14	140	58	4,9	8,1	8,0	3
16	160	64	5,0	8,4	8,5	3,5
18	180	70	5,1	8,7	9,0	3,5
20	200	76	5,2	9,0	9,5	4,0
22	220	82	5,4	9,5	10	4,0
24	240	90	5,6	10	10,5	4,0
27	270	95	6,0	10,5	11	4,5
30	300	100	6,5	11,0	12	5,0
33	330	105	7,0	11,7	13	5,0
36	360	110	7,5	12,6	14	6,0
40	400	115	8,0	13,5	15	6,0

Bảng P3.4 - Kích thước đầu bulông và đai ốc (mm)

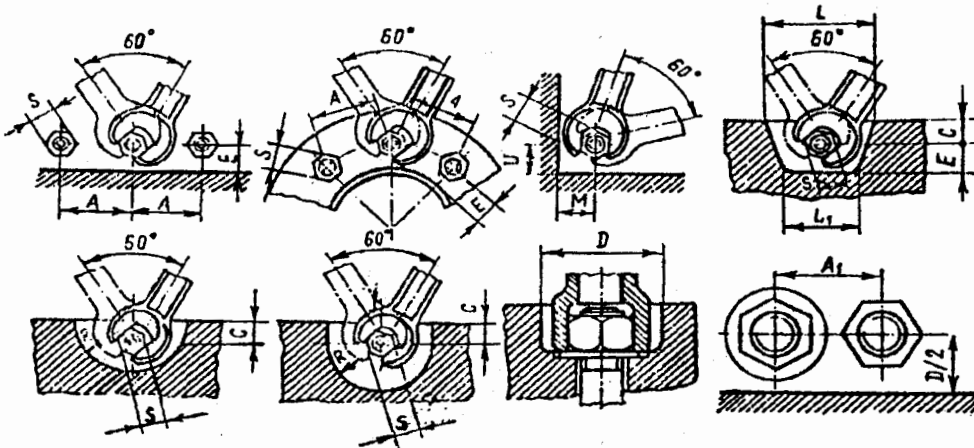
(Độ chính xác nâng cao)



Kích thước mm

d	Đầu bulông			Đai ốc thường			Đai ốc dẹt		
	S	D	h	S	D	H	S	D	H
6	10	11	4,5	10	11	5	-	-	-
8	14	14,4	5,5	14	16,2	6,5	12	13,2	6,5
10	17	18,9	7	17	18,9	8	14	15,5	8
12	19	21,1	8	19	21,1	10	17	18,9	10
(14)	21	23,9	9	21	23,9	11,5	19	31,7	11,5
16	24	26,8	10	24	26,8	14	22	24,5	13
(18)	27	30,2	11	27	30,2	14,5	24	27,3	14,5
20	30	33,6	13	30	33,6	16	27	30,2	16
24	36	40,3	15	36	40,3	19	32	35,8	19

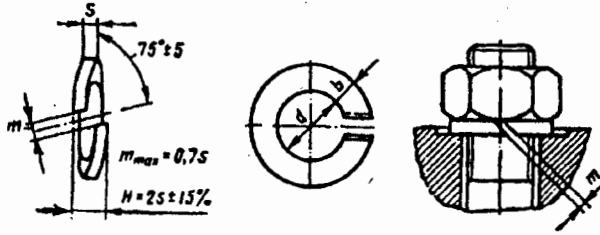
Bảng P3.5 - Kích thước mặt tựa để lắp bulông



Kích thước, mm

S	10	12	14	17	19	22	24	27	30	32	36
A	21	25	30	34	38	45	48	52	58	62	68
E(-C)	9	10	12	14	16	18	18	22	22	25	25
M	12	15	18	20	22	25	28	32	34	36	40
U	11	13	15	18	20	22	25	28	30	30	35
L	36	48	52	60	68	76	80	90	100	110	120
L ₁	26	38	40	45	50	55	60	65	75	85	95
R	18	24	26	30	34	38	40	45	50	55	60
D	22	26	28	32	36	40	45	50	52	55	62
A ₁	18	20	22	26	30	32	36	40	45	48	52
D ₀	14	15	18	22	25	28	30	35	38	40	45

Bảng P3.6 - Kích thước đệm vênh



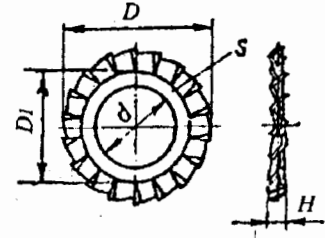
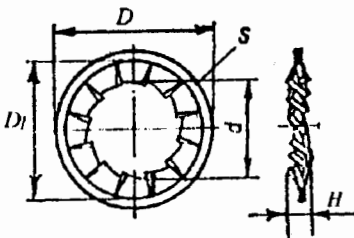
Kích thước, mm

Đường kính bulông hoặc vít	d	Đệm vênh				
		Cỡ hẹp		Cỡ trung bình	Cỡ rộng	
		S	b	S = b	S	b
6	6,1	1,2	1,6	1,4	1,8	2,4
8	8,2	1,6	2,0	2,0	2,5	3,5
10	10,2	2,0	2,5	2,5	3,0	4,0
12	12,2	2,5	3,5	3,0	3,5	5,0
16	16,3	3,2	4,5	3,5	4,5	6,0
20	20,5	4,0	5,5	4,5	5,5	7,0
24	24,5	4,8	6,5	5,5	6,5	8,5

Bảng P3.7 - Đệm hãm răng trong và răng ngoài

Loại răng trong

Loại răng ngoài



Kích thước, mm

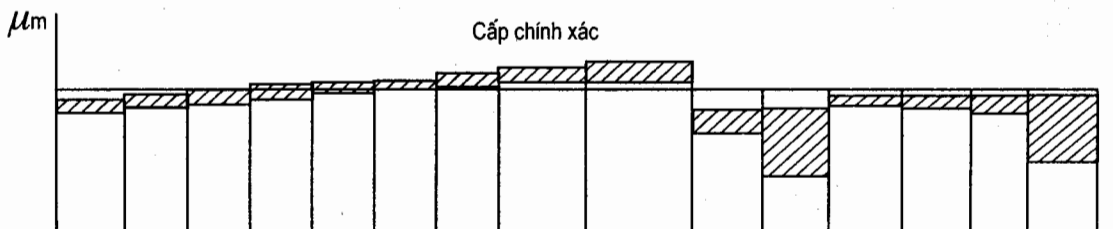
Đường kính ren bulông, vít hoặc vít cấy	Kích thước chung			Răng trong			Răng ngoài		
	d	D	S	Di	Chiều cao H	Số răng Z	Di	Chiều cao H	Số răng Z
6	6,3	12	0,7	9,0	2,5S	9	9,2	3S	12
8	8,4	14	0,8	11,0		10	11,2		16
10	10,5	17	1,0	13,5	2,3S	11	14,0	2,5S	18
12	12,5	19	1,2	15,4		12	16,0		20
16	16,5	24	1,4	20,0	2,2S	14	20,6	2,3S	22
20	21,0	30	1,7	24,8			26,2		
24	25,0	36	1,7	32,0			29,4		

Bảng P3.8 Các kích thước cơ bản (mm) của ren hệ mét

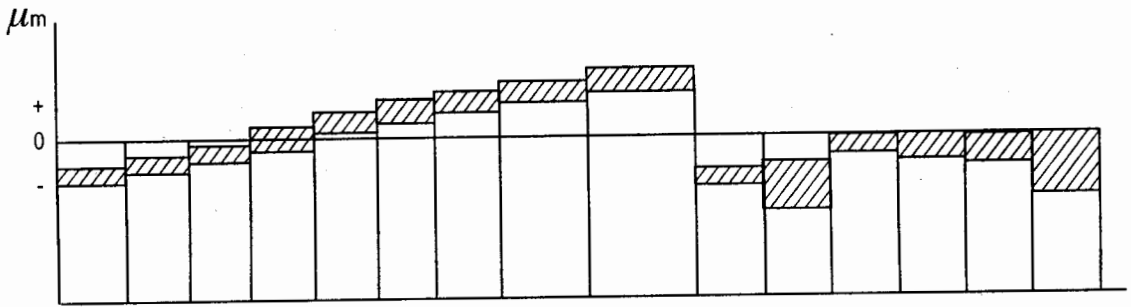
Q	d ₂	d ₁	p	d	d ₂	d ₁	p
M6	5,350	4,918	1,0	M(22)	20,376	19,294	2,5
M8	7,188	6,647	1,25	M24	22,051	20,752	3,0
M10	9,026	8,376	1,5	M(27)	25,051	23,752	3,0
M12	10,863	10,106	1,75	M30	27,727	26,211	3,5
M(14)	12,701	11,835	2,0	M(33)	30,727	29,211	3,5
M16	14,701	13,835	2,0	M36	33,402	31,670	4,0
M(18)	16,376	15,294	2,5	M(39)	36,402	34,670	4,0
M20	18,376	17,294	2,5	M42	39,077	37,129	4,5

Bảng P4.1 - Miền dung sai và sai lệch giới hạn của lỗ đối với các kiểu lắp ưu tiên (xem bảng 20.2) khi kích thước danh nghĩa bằng 1...500mm

Kích thước mm	Miền dung sai									
	H7	H8	H9	H11	F8	J _s 7	K7	N7	P7	E9
	Sai lệch giới hạn, μm									
1...3	+10 0	+14 0	+25 0	+60 0	+20 +6	+5 -5	0 -10	-4 -14	-6 -16	+39 +14
Trên 3 đến 6	+12 0	+20 0	+30 0	+75 0	+28 0	+6 -6	+3 -9	-4 -16	-8 -20	+50 +20
Trên 6 đến 10	+15 0	+22 0	+36 0	+90 0	+35 +13	+7 -7	+5 -10	-4 -19	-9 -24	+61 +25
Trên 10 đến 18	+18 0	+27 0	+43 0	+110 0	+43 +16	+9 -9	+6 -12	-5 -23	-11 -29	+75 +32
Trên 18 đến 30	+21 0	+33 0	+52 0	+130 0	+55 +20	+10 -10	+6 -15	-7 -28	-14 -35	+92 +40
Trên 30 đến 50	+25 0	+39 0	+62 0	+160 0	+64 +25	+12 -12	+7 -18	-8 -33	-17 -42	+112 +50
Trên 50 đến 90	+30 0	+46 0	+74 0	+190 0	+76 +30	+15 -15	+9 -21	-9 -39	-21 -51	+134 +60
Trên 90 đến 120	+35 0	+54 0	+87 0	+220 0	+90 +36	+17 -17	+10 -25	-10 -45	-24 -59	+159 +72
Trên 120 đến 180	+40 0	+63 0	+100 0	+250 0	+105 +43	+20 -20	+12 -28	-12 -52	-28 -68	+185 +85



Bảng P4.2 - Miền dung sai và sai lệch giới hạn của trục đối với các kiểu lắp ưu tiên (xem bảng 20-3) khi kích thước danh nghĩa bằng 1...500mm



Kích thước mm		Miền dung sai														
		e8	f7	g6	js6	k6	n6	p6	r6	s6	d9	d11	h6	h7	h8	h11
		Sai lệch giới hạn, μm														
1...3		-14	-6	-2	+3	+6	+10	+12	+16	+20	-20	-20	0	0	0	0
		-28	-16	-8	-3	0	+4	+6	+10	+14	-45	-80	-6	-10	-14	-60
Trên 3 đến 6		-20	-10	-4	+4	+9	+16	+20	+23	+27	-30	-30	0	0	0	0
		-38	-22	-12	-4	+1	+8	+12	+15	+19	-60	-105	-8	-12	-18	-75
Trên 6 đến 10		-25	-13	-5	+4,5	+10	+19	+24	+28	+32	-40	-40	0	0	0	0
		-47	-28	-14	-4,5	+1	+10	+15	+19	+23	-76	-130	-9	-15	-22	-90
Trên 10 đến 18		-32	-16	-6	+5,5	+12	+23	+29	+34	+39	-50	-50	0	0	0	0
		-59	-34	-17	-5,5	+1	+12	+18	+23	+28	-93	-190	-11	-18	-27	-110
Trên 18 đến 30		-40	-20	-7	+6,5	+15	+28	+35	+41	+48	-66	-65	0	0	0	0
		-73	-41	-20	-6,5	+2	+15	+22	+28	+35	-117	-195	-13	-21	-33	-130
Trên 30 đến 50		-50	-25	-9	+8	+18	+33	+42	+50	+59	-80	-80	0	0	0	0
		-89	-50	-25	-8	+2	+17	+26	+34	+43	-142	-240	-16	-25	-39	-160
Từ 50 đến 80	50...65	-60	-30	-10	+9,5	+21	+39	+51	+60+41	+72+53	-100	-100	0	0	0	0
	65...80	-106	-60	-29	-9,5	+2	+20	+32	+62+43	+78+59	-174	-290	-19	-30	-45	-190
Từ 80 đến 120	80...100	-72	-36	-12	+11	+25	+45	+59	+73+51	+93+71	-120	-120	0	0	0	0
	100...120	-126	-71	-34	-11	+3	+23	+37	+76+54	+101+79	-207	-340	-22	-35	-54	-220
Từ 120 đến 180	120...140	-85	-43	-14	+12,5	+28	+52	+68	+88+83	+117+92	-145	-145	0	0	0	0
	140...160								+90+65	+125+100						
	160...180	-143	-83	-39	-12,5	+3	+27	+43	+93+68	+133+108	-245	-395	-25	-40	-63	-250

Bảng P4.3 - Sai lệch giới hạn của các vòng ổ lăn cấp chính xác 0, μm

Khoảng đường kính ổ, mm	Loại ổ	
	Ổ bi đỡ và ổ đĩa đỡ, ổ bi đỡ - chặn	Ổ đĩa côn
0,6 ... 2,5	-8	-
2,5 ... 10	-8	-
10 ... 18	-8	-8
18 ... 30	-10	-10
30 ... 50	-12	-12
50 ... 80	-15	-15
80 ... 120	-20	-20
120 ... 180	-25	-25
180 ... 250	-30	-30

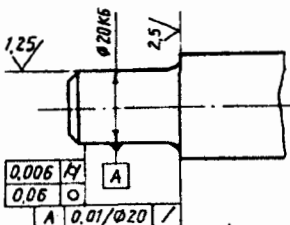
Bảng P4.4 - Dung sai về độ song song, độ thẳng góc, độ nghiêng, độ đảo mặt đầu và độ đảo mặt đầu toàn phần

Sai lệch của		Khoảng kích thước, mm							
Độ song song, độ thẳng góc, độ nghiêng, độ đảo mặt đầu và độ đảo mặt đầu toàn phần	Độ phẳng và độ thẳng	đến 10	trên 10 đến 16	trên 16 đến 25	trên 25 đến 40	trên 40 đến 63	trên 63 đến 100	trên 100 đến 160	trên 160 đến 250
		Dung sai, μm ; từ cấp chính xác 13 tính bằng mm							
-	1	0,25	0,3	0,4	0,5	0,6	0,8	1,0	1,2
1	2	0,4	0,5	0,6	0,8	1,0	1,2	1,6	2,0
2	3	0,6	0,8	1,0	1,2	1,6	2,0	2,5	3
3	4	1	1,2	1,6	2	2,5	3	4	5
4	5	1,6	2	2,5	3	4	5	6	8
5	6	2,5	3	4	5	6	8	10	12
6	7	4	5	6	8	10	12	16	20
7	8	6	8	10	12	16	20	25	30
8	9	10	12	16	20	25	30	40	50
9	10	16	20	25	30	40	50	60	80
10	11	25	30	40	50	60	80	100	120
11	12	40	50	60	80	100	120	160	200
12	-	60	80	100	120	160	200	250	300
-	13	0,06	0,08	0,1	0,12	0,16	0,2	0,25	0,3
13	14	0,1	0,12	0,16	0,2	0,25	0,3	0,4	0,5
14	15	0,16	0,2	0,25	0,3	0,4	0,5	0,6	0,8
15	16	0,25	0,3	0,4	0,5	0,6	0,8	1	1,2
16	-	0,4	0,5	0,6	0,8	1	1,2	1,6	2

Bảng P4.5 - Dung sai về độ đồng tâm, độ đối xứng, độ giao trục, độ đảo hướng tâm, độ đảo trục, độ tròn và profin tiết diện dọc

Sai lệch của		Dung sai với cấp chính xác															
Độ đồng tâm, độ đối xứng, độ giao trục, độ đảo hướng tâm và độ đảo hướng tâm toàn phần	Độ trụ, độ tròn, profin tiết diện dọc	1	2	3	4	5	6	7	8	9	10	11	12	13	14	15	16
		μm												mm			
đến 3	đến 3 trên 3	0,3	0,5	0,8	1,2	2	3	5	8	12	20	30	50	0,08	0,12	0,2	0,3
	đến 10 trên 10	0,4	0,6	1	1,6	2,5	4	6	10	16	25	40	60	0,1	0,16	0,25	0,4
trên 3	đến 18 trên 18	0,5	0,8	1,2	2	3	5	8	12	20	30	50	80	0,12	0,2	0,3	0,5
	đến 30 trên 30	0,6	1	1,6	2,5	4	6	10	16	25	40	60	100	0,16	0,25	0,4	0,6
trên 10	đến 50 trên 50	0,8	1,2	2	3	5	8	12	20	30	50	80	120	0,2	0,3	0,5	0,8
	đến 120 trên 120	1	1,6	2,5	4	6	10	16	25	40	60	100	160	0,25	0,4	0,6	1
đến 18	đến 250 trên 250	1,2	2	3	5	8	12	20	30	50	80	120	200	0,3	0,5	0,8	1,2
	đến 30 trên 30	1,6	2,5	4	6	10	16	25	40	60	100	160	250	0,4	0,6	1	1,6
trên 18	đến 400 trên 400	2	3	5	8	12	20	30	50	80	120	200	300	0,5	0,8	1,2	2
	đến 50 trên 50	2,5	4	6	10	16	25	40	60	100	160	250	400	0,6	1	1,6	2,5
đến 30	đến 630 trên 630	3	5	8	12	20	30	50	80	120	200	300	500	0,8	1,2	2	3
	đến 120 trên 120																
trên 30	đến 1000 trên 1000																
	đến 250 trên 250																

Bảng P4.6 - Dung sai độ đảo mặt đầu của vai trục (μm)

Hình vẽ	Đường kính danh nghĩa của trục, mm	Cấp chính xác của ổ bi và ổ đĩa			
		0	6	5	4
	Đến 50	20	10	7	4
	Trên 50 đến 120	25	12	8	6
	Trên 120 đến 250	30	15	10	8
	Trên 250 đến 315	35	17	12	-

Bảng P4.7 - Dung sai độ đảo mặt đầu của vành ti vỏ hộp (cốc lót) - μm

Hình vẽ	Đường kính danh nghĩa của lỗ hộp (cốc lót), mm	Cấp chính xác của ổ bi và ổ đĩa			
		0	6	5	4
	80	40	20	13	8
	80 ... 120	45	22	15	9
	120 ... 150	50	25	18	10
	150 ... 180	60	30	20	12
	180 ... 250	70	35	23	14
	250 ... 315	80	40	27	16
	315 ... 400	90	45	30	-

Bảng P4.8 - Thí dụ về độ chính xác có thể đạt được khi gia công tinh

Tên máy	Đặc trưng về độ chính xác	Mức chính xác (mm) trên chiều dài (mm)	
Máy phay đứng và máy phay ngang	Độ phẳng bề mặt	0,04/300	
	Độ thẳng góc với nhau và với mặt tựa	0,04/300	
	Độ song song với nhau và với mặt tựa	0,04/300	
Máy phay dọc	Độ phẳng	0,03/1000	
	Độ thẳng góc với nhau và đối với mặt tựa	0,04/300	
	Độ song song với nhau và với mặt tựa	0,04/1000	
Máy bào	Độ phẳng		
	Độ thẳng góc so với mặt tựa khi chiều dài bào, mm:		
	< 1000	0,02	
	< 2000	0,03	
	< 3000	0,04	
< 4000	0,05		
Máy mài dọc	Độ phẳng theo chiều dọc	0,005/300	
	Độ phẳng theo chiều ngang	0,008/300	
	Độ song song với mặt tựa	0,01/1000	
	Độ thẳng góc của mặt trên và mặt cạnh (đối với các máy có một số đầu mài)	0,02/300	
Máy khoan đứng	Độ thẳng góc khi dịch chuyển bạc trục chính hoặc đầu khoan đối với mặt làm việc của bàn máy (đế):		
	- Trên mặt phẳng dọc của máy khi mũi côn của trục chính đến N ⁰² trên N ⁰²	0,04/100	
		0,05/160	
	- Trong mặt ngang của máy khi mũi côn của trục chính đến N ⁰² trên N ⁰²	0,03/100	
	0,04/160		
Máy khoan cân	Độ thẳng góc khi dịch chuyển bạc trục chính đối với mặt đế:		
	- trong mặt phẳng dọc của máy	0,1/300	
	- trong mặt phẳng ngang của máy	0,05/300	
Máy doa		Đường kính trục doa, mm	
		Doa thường	
		50 ÷ 90	> 90
		Doa tăng cường	
		65 ÷ 110	110 ÷ 200
	Độ phẳng mặt mút	0,02/300	0,03/500
Độ thẳng góc của đường tâm lỗ so với mặt mút	0,03/300	0,03/300	
Độ song song của các đường tâm lỗ	0,03/300	0,03/300	
Độ thẳng góc của đường tâm lỗ so với mặt phẳng phay	0,03/300	0,03/300	

Bảng P4.9 - Dung sai góc

Khoảng chiều dài L, L1, mm	đến 10	trên 10 đến 15	trên 16 đến 25	trên 25 đến 40	trên 40 đến 63	trên 63 đến 100	> 100 đến 160	> 160 đến 250	trên 250 đến 400
Cấp chính xác 7									
$\Delta T_{\alpha}, \Delta T_h,$ $\Delta T_D, \mu m$	2'30" 8	2' 6,3..10	1'40" 8...12,5	1'20" 10..16	1' 12,5..20	50" 16..25	40" 20..32	32" 25..40	26" 32..50
Cấp chính xác 8									
$\Delta T_{\alpha}, \Delta T_h, \Delta T_D,$ μm	4' 12,5	3' 10..16	2'30" 12,5..20	2' 16..25	1'40" 20..32	1'20" 25..40	1' 32..50	50" 40..63	40" 50..80
Cấp chính xác 9									
$\Delta T_{\alpha}, \Delta T_h, \Delta T_D,$ μm	6' 20	5' 16..25	4' 20..32	3' 25..40	2'30" 32..50	2' 40..63	1'40" 50..80	1'20" 63..100	1' 80...125
Cấp chính xác 10									
$\Delta T_{\alpha}, \Delta T_h, \Delta T_D,$ μm	10' 32	8' 25..40	6' 32..50	5' 40..63	4' 50..80	3' 63..100	2'30" 80..125	2' 100..160	1'40" 125..200
Cấp chính xác 11									
$\Delta T_{\alpha}, \Delta T_h, \Delta T_D,$ μm	16' 50	12' 40..63	10' 50..80	8' 63..100	6' 80..125	5' 100..160	4' 125..200	3' 160..250	2'30" 200..320
Cấp chính xác 12									
$\Delta T_{\alpha}, \Delta T_h, \Delta T_D,$ μm	26' 80	20' 63..100	16' 80..125	12' 100..160	10' 125..200	8' 160..250	6' 200..320	5' 250..400	4' 320..500

Bảng P4.10 - Trị số dung sai (IT) theo TCVN 2245-77, μm

Khoảng kích thước, mm	Cấp chính xác					
	9	10	11	12	13	14
Đến 3	25	40	60	100	140	250
Trên 3 đến 6	30	48	75	120	180	300
Trên 6 đến 10	36	58	90	150	220	360
Trên 10 đến 18	43	70	110	180	270	430
Trên 18 đến 30	52	84	130	210	330	520
Trên 30 đến 50	62	100	160	250	390	620
Trên 50 đến 80	74	120	190	300	460	740
Trên 80 đến 120	87	140	220	350	540	870
Trên 120 đến 180	100	160	250	400	630	1000
Trên 180 đến 250	115	185	290	460	720	1150
Trên 250 đến 315	130	210	320	520	810	1300
Trên 315 đến 400	140	230	360	570	890	1400
Trên 400 đến 500	155	250	400	630	970	1500

Bảng P4.11 - Trị số giới hạn của các thông số nhám bề mặt theo TCVN 2511-78

Sai lệch trung bình số học của profin Ra, μm					Chiều cao nhấp nhô của profin theo 10 điểm Rz, μm và chiều cao lớn nhất của nhấp nhô Rmax, μm					
100	10	1	0,1	0,01		1000	100	10	1	0,1
80	8	0,8	0,08	0,008		800	80	8	0,8	0,08
63	6,3	0,63	0,063			630	63	6,3	0,63	0,063
50	5	0,5	0,05			500	50	5	0,5	0,05
40	4	0,4	0,04			400	40	4	0,4	0,04
32	3,2	0,32	0,032			320	32	3,2	0,32	0,032
25	2,5	0,25	0,025			250	25	2,5	0,25	0,025
20	2	0,2	0,02			200	20	2	0,2	0,02
16	1,6	0,16	0,016		1600	160	16	1,6	0,16	0,016
12,5	1,25	0,125	0,012		1250	125	12,5	1,25	0,125	0,012

Bước trung bình của các nhấp nhô S_m , μm và bước trung bình của các nhấp nhô theo đỉnh S_m , μm

								1600	1250
1000	800	630	500	400	320	250	200	160	125
100	80	63	50	40	32	25	20	16	12,5
10	8	6,3	5	4	3,2	2,5	2	1,6	1,25
1	0,8	0,63	0,5	0,4	0,32	0,25	0,2	0,16	0,125
0,1	0,08	0,063	0,05	0,04	0,032	0,025	-	-	-

Chiều dài tựa tương đối của profin tp:

10 ; 15 ; 20 ; 25 ; 30 ; 40 ; 50 ; 60 ; 70 ; 80 ; 90%

Bảng P4.12 - Trị số giới hạn của Ra, Rz, Rmax và chiều dài chuẩn đo

Ra, μm	Rz, Rmax, μm	Chiều dài chuẩn, μm
0,006 ... 0,02	0,025 ... 0,1	0,08
Trên 0,02 đến 0,32	Trên 0,1 đến 1,6	0,25
Trên 0,32 đến 2,5	Trên 1,6 đến 10	0,8
Trên 2,5 đến 10	Trên 10 đến 40	2,5
Trên 10 đến 80	Trên 40 đến 320	8
Trên 80 đến 100	Trên 320 đến 1600	25

Bảng P4.13 - Các công thức dùng trong kiểm tra bánh răng

Thông số	Công thức tính
Dây cung chiều dày răng	$\bar{s}_c = \left(\frac{\pi}{2} \cos^2\alpha + x \sin 2\alpha \right)$
Chiều cao đến dây cung	$\bar{h}_c = 0,5 \left(d_a - d - s_c \operatorname{tg}\alpha \right)$
	trị số của \bar{s}_c , \bar{h}_c có thể tra từ bảng P4.14
Khoảng pháp tuyến chung	$W = [\pi(Z' - 0,5) + 2x \operatorname{tg}\alpha + Z \operatorname{inv}\alpha_1] m \cos\alpha$
Số răng trong khoảng pháp tuyến chung	$Z' = \frac{Z}{\pi} \left(\frac{\operatorname{tg}\alpha_x}{\cos^2\beta_b} - \frac{2x \operatorname{tg}\alpha}{Z} - \operatorname{inv}\alpha_1 \right) + 0,5$
	- Với $\cos\alpha_x = \frac{Z \cos\alpha_1}{Z + 2x \cos\beta}$
	$\cos\beta_b = \frac{\cos\alpha}{\cos\alpha_1} \cos\beta$
	- Với bánh răng thẳng $\alpha_1 = \alpha$; $\beta_b = \beta = 0$; $\alpha_x = \alpha_w$
	- Trị số $\operatorname{inv}\alpha = \operatorname{tg}\alpha - \alpha$ tra theo bảng P4.15
	- Khi $\frac{Z \cos\alpha_1}{Z + 2x \cos\beta} \geq 1$ lấy $Z' = 3$
	- Có thể xác định khoảng pháp tuyến chung theo công thức :
	$w = (0,684x + I)m$
	trong đó trị số của I và số răng trong khoảng pháp tuyến chung Z' tra theo bảng P4.15
	- Với bánh răng nghiêng, khoảng pháp tuyến chung phải thỏa mãn điều kiện $w < b/\sin\beta$

Bảng P4.14 - Trị số của \bar{s}_c , \bar{h}_c và S khi $x = 0$, kích thước mm

Môđun	Dây cung chiều dày răng \bar{s}_c	Chiều cao đến dây cung \bar{h}_c	Chiều dày răng theo cung vòng chia S
1	1,378	0,748	1,571
1,5	2,081	1,121	2,356
2,0	2,744	1,495	3,141
2,5	3,468	1,870	3,927
3,0	4,161	2,244	4,712
3,5	4,855	2,618	5,498
4,0	5,548	2,992	6,283
5	6,935	3,740	7,854
6	8,322	4,488	9,425
7	9,709	5,236	10,995
8	11,096	5,984	12,566

Bảng P4.15 - Trị số của I và Z' đối với bánh răng trụ

Z	$x \leq$	Z'	I	Z	$x \leq$	Z'	I	Z	$x \leq$	Z'	I
10	0,90	2	4,568	47	0,55	6	16,895	84	0,8	10	29,222
11	0,90	2	4,582	48	0,50	6	16,909	85	0,7	10	29,236
12	0,80	2	4,596	49	0,50	6	16,923	86	0,6	10	29,250
13	0,70	2	4,610	50	0,50	6	16,937	87	0,6	10	29,264
14	0,60	2	4,684	51	0,45	6	16,951	88	0,6	10	29,278
15	0,60	2	4,638	52	0,40	6	16,965	89	0,5	10	29,292
16	0,5	2	4,652	53	0,30	6	16,979	90	0,4	10	29,306
17	1,0	3	7,618	54	0,20	6	16,993	91	0,8	11	32,272
18	1,0	3	7,632	55	0,80	7	19,959	92	0,8	11	32,286
19	0,90	3	7,646	56	0,80	7	19,973	93	0,7	11	32,300
20	0,80	3	7,660	57	0,80	7	19,987	94	0,6	11	32,314
21	0,70	3	7,674	58	0,80	7	20,001	95	0,6	11	32,328
22	0,65	3	7,688	59	0,65	7	20,015	96	0,6	11	32,342
23	0,60	3	7,702	60	0,50	7	20,029	97	0,5	11	32,356
24	0,55	3	7,716	61	0,40	7	20,043	98	0,4	11	32,370
25	0,50	3	7,730	62	0,30	7	20,057	99	0,3	11	32,384
26	0,40	4	7,744	63	0,20	7	20,071	100	0,8	12	35,350
27	0,80	4	10,711	64	0,80	8	23,037	101	0,7	12	35,364
28	0,80	4	10,725	65	0,80	8	23,051	102	0,6	12	35,378
29	0,60	4	10,739	66	0,80	8	23,065	103	0,5	12	35,392
30	0,60	4	10,753	67	0,80	8	23,079	104	0,4	12	35,406
31	0,60	4	10,767	68	0,80	8	23,093	105	0,4	12	35,420
32	0,60	4	10,781	69	0,70	8	23,107	106	0,4	12	35,434
33	0,55	4	10,795	70	0,60	8	23,121	107	0,3	12	35,448
34	0,50	4	10,809	71	0,5	8	23,135	108	0,2	12	35,462
35	0,40	5	10,823	72	0,4	8	23,149	109	0,8	13	38,428
36	0,30	5	10,837	73	0,8	9	26,115	110	0,8	13	38,442
37	0,70	5	10,843	74	0,8	9	26,129	111	0,7	13	38,456
38	0,70	5	13,817	75	0,8	9	26,144	112	0,6	13	38,470
39	0,70	5	13,831	76	0,8	9	26,158	113	0,6	13	38,484
40	0,60	5	13,845	77	0,7	9	26,172	114	0,6	13	38,498
41	0,50	5	13,859	78	0,6	9	26,186	115	0,5	13	38,512
42	0,40	5	13,873	79	0,5	9	26,200	116	0,4	13	38,526
43	0,30	5	13,887	80	0,4	9	26,214	117	0,8	14	41,492
44	0,20	5	13,901	81	0,3	9	26,228	118	0,8	14	41,506
45	0,20	5	13,915	82	0,8	10	29,194	119	0,8	14	41,520
46	0,60	6	16,881	83	0,8	10	29,208	120	0,8	14	41,534

Chú thích: 1 - Với bánh răng nghiêng thay $Z = Z \frac{\text{inv} \alpha_t}{\text{inv} \alpha}$ trong đó $\alpha_t = \arctg(\text{tg} \alpha / \cos \beta)$;

2 - Nếu số răng tính toán Z_t không trùng với số răng Z nguyên trong bảng thì tiến hành nội suy: Khi Z_t gần với số nhỏ thì nội suy giữa I' tương ứng với số nhỏ và I' + 0,014, khi Z_t gần với số lớn thì nội suy giữa I' tương ứng với số lớn và I' - 0,014.

Thí dụ $Z_t = 36,73$ gần với số lớn là $Z = 37$, tương ứng I' = 13,803. Vậy nội suy từ $13,802 - 0,014 = 13,789$ và $13,803$, do đó $I = 13,789 + 0,73 \cdot 0,014 = 13,799$ và $Z' = 5$.

TÀI LIỆU THAM KHẢO

- [1]. Nguyễn Trọng Hiệp: Chi tiết máy, tập I và II
Nhà xuất bản Giáo dục, Hà Nội 1994
- [2]. Nguyễn Trọng Hiệp, Nguyễn Văn Lâm: Thiết kế Chi tiết máy
Nhà xuất bản Đại học và Trung học chuyên nghiệp, 1979
- [3]. Trịnh Chất: Cơ sở thiết kế máy và Chi tiết máy
Nhà xuất bản Khoa học và Kỹ thuật, Hà Nội 1994
- [4]. Чернавский С.А. и др. Проектирование механических передач, 1984
- [5]. Кудряцев В.Н. и др. Конструкции и расчет зубчатых редукторов.
Справочное пособие, 1974
- [6]. Кузьмин А.В. и д: Курсовое проектирование деталей машин,
Часть 1 и 2, Минск 1982
- [7]. Курсовое проектирование деталей машин,
Под. ред. Кудряцева В.Н. Машиностроение, 1984
- [8]. Nieman G., Winter H. Maschinenelemente. Band I, II und III,
Springer-Verlag Berlin 1989
- [9]. Römheld I., Linke H.
Gezielte Auslegung von Zahnradgetrieben mit minimaler Masse auf der Basis
neuer Berechnungsverfahren. Konstruktion 44, 1992

- [10]. Trịnh Chất: Tính toán phân phối tỷ số truyền cho các cấp trong hộp giảm tốc trục vít - bánh răng
Tuyển tập công trình Hội nghị Cơ học toàn quốc lần thứ V, Tập II, 1993
- [11]. Trịnh Chất: Tính toán tối ưu tỷ số truyền trong hệ truyền động bánh răng
Tuyển tập Công trình khoa học nhân dịp 40 năm thành lập trường ĐHBK, Hà Nội 1996
- [12]. Планетарные передачи, Справочник Под. ред. Кудрявцева В.Н.,
Ю.Н. Кирдяшева. Машиностроение, 1977
- [13]. Расчет и проектирование деталей машин.
Под. ред. Стольбина Г.В и Жукова К.Л.
- [14]. Кудрявцев В.Н. Детали машин, 1982
- [15]. Гузенков П.Г. Детали машин, 1982
- [16]. Иванов М.Н, Иванов В.Н.
Детали машин. Кусовое проектирование, 1975
- [17]. Иванов М.Н. Детали машин, 1982
- [18]. Дмитриев В.А. Детали машин. л, Судостроение, 1970
- [19]. Козлов М.П. зубчатые передачи точного приборостроения. Москва 1969
- [20]. Дунаев П.Ф, Леников О. л. Расчет допусков размеров. Москва 1981
- [21]. Зенкин Л.С, Петко И.В. Допуски и посадки в машиностроении.
Справочник, Киев 1981
- [22]. Цехнович Л.И., Петриченко И.П. Атлас конструкций редукторов.
Киев 1979

[23]. Dubbel - Taschenbuch für den Maschinenbau

Herausgegeben von W.Beitz und K.H. Küttner. Springer Verlag Berlin 1995

[24]. Fronius St. Maschinenelemente - Antriebselemente

VEB Verlag Technik Berlin

[25]. Francis Esnault - Construction Mecanique, DUNOD Paris 1993

[26]. G.Lenormand, T.Tinel- Construction Mecanique Element de Technologie.

Paris 1993