

VỤ TRUNG HỌC CHUYÊN NGHIỆP - DẠY NGHỀ

GIÁO TRÌNH CÔNG NGHỆ HÀN

SÁCH DÙNG CHO CÁC TRƯỞNG ĐÀO TẠO HỆ TRUNG HỌC CHUYÊN NGHIỆP



NHÀ XUẤT BẢN GIÁO DỤC

TS. NGUYỄN THỨC HẢ – TS. BÙI VĂN HẠNH – TH.S. VÕ VĂN PHONG

GIÁO TRÌNH
CÔNG NGHỆ HÀN

LÍ THUYẾT VÀ ỨNG DỤNG

Sách dùng cho các trường đào tạo hệ Trung học chuyên nghiệp

(Tái bản lần thứ tư)

NHÀ XUẤT BẢN GIÁO DỤC

Lời giới thiệu

Việc tổ chức biên soạn và xuất bản một số giáo trình phục vụ cho đào tạo các chuyên ngành Điện - Điện tử, Cơ khí - Động lực ở các trường THCN - DN là một sự cố gắng lớn của Vụ Trung học chuyên nghiệp - Dạy nghề và Nhà xuất bản Giáo dục nhằm từng bước thống nhất nội dung dạy và học ở các trường THCN trên toàn quốc.

Nội dung của giáo trình đã được xây dựng trên cơ sở kế thừa những nội dung được giảng dạy ở các trường, kết hợp với những nội dung mới nhằm đáp ứng yêu cầu nâng cao chất lượng đào tạo phục vụ sự nghiệp công nghiệp hóa, hiện đại hóa. Đề cương của giáo trình đã được Vụ Trung học chuyên nghiệp - Dạy nghề tham khảo ý kiến của một số trường như : Trường Cao đẳng Công nghiệp Hà Nội, Trường TH Việt - Hung, Trường TH Công nghiệp II, Trường TH Công nghiệp III v.v... và đã nhận được nhiều ý kiến thiết thực, giúp cho tác giả biên soạn phù hợp hơn.

Giáo trình do các nhà giáo có nhiều kinh nghiệm giảng dạy ở các trường Đại học, Cao đẳng, THCN biên soạn. Giáo trình được biên soạn ngắn gọn, dễ hiểu, bổ sung nhiều kiến thức mới và biên soạn theo quan điểm mở, nghĩa là, để cập những nội dung cơ bản, cốt yếu để tùy theo tính chất của các ngành nghề đào tạo mà nhà trường tự điều chỉnh cho thích hợp và không trái với quy định của chương trình khung đào tạo THCN.

Tuy các tác giả đã có nhiều cố gắng khi biên soạn, nhưng giáo trình chắc không tránh khỏi những khiếm khuyết. Vụ Trung học chuyên nghiệp - Dạy nghề đề nghị các trường sử dụng những giáo trình xuất bản lần này để bổ sung cho nguồn giáo trình đang rất thiếu hiện nay, nhằm phục vụ cho việc dạy và học của các trường đạt chất lượng cao hơn. Các giáo trình này cũng rất bổ ích đối với đội ngũ kĩ thuật viên, công nhân kĩ thuật để nâng cao kiến thức và tay nghề cho mình.

Hi vọng nhận được sự góp ý của các trường và bạn đọc để những giáo trình được biên soạn tiếp hoặc lần tái bản sau có chất lượng tốt hơn. Mọi góp ý xin gửi về NXB Giáo dục - 81 Trần Hưng Đạo - Hà Nội.

VỤ THCN - DN

Mở đầu

Giáo trình CÔNG NGHỆ HÀN được biên soạn theo đề cương do vụ THCN - DN, Bộ Giáo dục & Đào tạo xây dựng và thông qua. Nội dung được biên soạn theo tinh thần ngắn gọn, dễ hiểu. Các kiến thức trong toàn bộ giáo trình có mối liên hệ lôgic chặt chẽ. Tuy vậy, giáo trình cũng chỉ là một phần trong nội dung của chuyên ngành đào tạo cho nên người dạy, người học cần tham khảo thêm các giáo trình có liên quan đối với ngành học để việc sử dụng giáo trình có hiệu quả hơn.

Khi biên soạn giáo trình, chúng tôi đã cố gắng cập nhật những kiến thức mới có liên quan đến môn học và phù hợp với đối tượng sử dụng cũng như cố gắng gắn những nội dung lý thuyết với những vấn đề thực tế thường gặp trong sản xuất, đời sống để giáo trình có tính thực tiễn cao.

Nội dung của giáo trình được biên soạn với dung lượng 90 tiết, gồm :

Chương 1. Khái niệm chung về hàn ; Chương 2. Hàn hồ quang tay ; Chương 3. Hàn hồ quang dưới lớp thuốc và trong môi trường khí bảo vệ ; Chương 4. Hàn điện tiếp xúc ; Chương 5. Hàn khí ; Chương 6. Cắt kim loại và hợp kim ; Chương 7. Ứng suất và biến dạng hàn ; Chương 8. Khuyết tật hàn và các phương pháp kiểm tra ; Chương 9. Kỹ thuật an toàn về hàn trong sản xuất

Trong quá trình sử dụng, tùy theo yêu cầu cụ thể có thể điều chỉnh số tiết trong mỗi chương. Trong giáo trình, chúng tôi không đề ra nội dung thực tập của từng chương vì trang thiết bị phục vụ cho thực tập của các trường không đồng nhất. Vì vậy, căn cứ vào trang thiết bị đã có của từng trường và khả năng tổ chức cho học sinh thực tập ở các xí nghiệp bên ngoài mà trường xây dựng thời lượng và nội dung thực tập cụ thể - Thời lượng thực tập tối thiểu nói chung cũng không ít hơn thời lượng học lý thuyết của mỗi môn.

Giáo trình được biên soạn cho đối tượng là học sinh THCN, Công nhân lành nghề bậc 3/7 và nó cũng là tài liệu tham khảo bổ ích cho sinh viên Cao đẳng kỹ thuật cũng như Kỹ thuật viên đang làm việc ở các cơ sở kinh tế nhiều lĩnh vực khác nhau.

Mặc dù đã cố gắng nhưng chắc chắn không tránh khỏi hết khiếm khuyết. Rất mong nhận được ý kiến đóng góp của người sử dụng để lần tái bản sau được hoàn chỉnh hơn. Mọi góp ý xin được gửi về Nhà XBGD - 81 Trần Hưng Đạo, Hà Nội.

TÁC GIẢ

CHƯƠNG 1.

KHÁI NIỆM CHUNG VỀ HÀN

1.1. THỰC CHẤT, ĐẶC ĐIỂM VÀ PHÂN LOẠI CÁC PHƯƠNG PHÁP HÀN

1.1.1. Thực chất và đặc điểm

1. Thực chất. Hàn là quá trình công nghệ nối hai hoặc nhiều phần tử (chi tiết, bộ phận) thành một khối bền vững bằng cách dùng nguồn nhiệt để nung nóng chỗ cần nối đến trạng thái hàn. Sau đó, kim loại lỏng tự kết tinh (ứng với trạng thái lỏng) hoặc dùng thêm ngoại lực ép chúng lại với nhau (ứng với trạng thái nguội, dẻo) để tạo thành mối hàn.

Chú ý :

1. Trạng thái hàn có thể là trạng thái lỏng, dẻo và thậm chí là nguội bình thường.

2. Khi hàn nếu kim loại đạt tới trạng thái lỏng, thì trong phần lớn các trường hợp, mối hàn tự hình thành mà không cần lực ép. Việc tạo ra mối hàn có hình dáng và kích thước cho trước có thể cần hoặc không cần kim loại bổ sung (thông qua vật liệu hàn).

3. Nếu kim loại chỗ cần nối khi hàn có nhiệt độ thấp, hoặc chỉ đạt tới trạng thái dẻo thì để tạo ra mối hàn cần thiết phải có ngoại lực tác dụng.

4. Về bản chất hàn đắp, hàn vảy và dán kim loại cũng tương tự như hàn. Vì thế trong kỹ thuật chúng cũng được coi là những lĩnh vực riêng của hàn.

2. Đặc điểm

1. Liên kết hàn được đặc trưng bởi tính liên tục và nguyên khối. Đó là liên kết "cứng" và không tháo rời được.

2. Với cùng khả năng làm việc, so với các phương pháp nối ghép khác (bằng bulông, đinh tán...) kết cấu hàn cho phép tiết kiệm từ 10 ÷ 20 % khối lượng kim loại.

3. So với đúc, hàn có thể tiết kiệm được tới 50% khối lượng kim loại.

4. Hàn cho phép chế tạo các kết cấu phức tạp, siêu trường, siêu trọng, từ những vật liệu cùng loại hoặc từ những vật liệu có tính chất rất khác nhau phù hợp với các điều kiện và môi trường làm việc khác nhau.

5. Hàn tạo ra các liên kết có độ bền và độ kín cao đáp ứng với các yêu cầu làm việc của các kết cấu quan trọng như vỏ tàu, bồn bể, nồi hơi, thiết bị áp lực, ...

6. Hàn có tính linh động và năng suất cao so với các công nghệ khác, dễ cơ khí hóa, tự động hóa quá trình sản xuất.

7. Mức độ đầu tư cho sản xuất hàn không cao.

Tuy vậy, do trong quá trình hàn, vật liệu chịu tác động của nguồn nhiệt có công suất lớn, tập trung và trong một thời gian ngắn, nên kết cấu hàn thường có những nhược điểm sau đây :

1. Tổ chức và tính chất của kim loại tại vùng mối hàn và khu vực lân cận có thể thay đổi theo chiều hướng xấu (đặc biệt đối với những vật liệu "khó hàn"), làm giảm khả năng chịu lực của kết cấu, đặc biệt khi làm việc dưới tác dụng của tải trọng động, tải trọng biến đổi theo chu kỳ...

2. Trong kết cấu hàn thường tồn tại ứng suất và biến dạng dư, ảnh hưởng đáng kể đến hình dáng, kích thước, tính thẩm mỹ và khả năng làm việc của sản phẩm.

Mặc dù vẫn còn những hạn chế nhất định, nhưng với tính kinh tế - kĩ thuật cao, công nghệ hàn ngày càng được quan tâm nghiên cứu, phát triển hoàn thiện và được ứng dụng rộng rãi trong hầu hết các lĩnh vực công nghiệp của nền kinh tế quốc dân.

1.1.2. Phân loại các phương pháp hàn

Có nhiều cách phân loại phương pháp hàn. Tuy nhiên thông dụng nhất là cách phân loại theo dạng năng lượng sử dụng và theo trạng thái kim loại mối hàn tại thời điểm hàn.

Căn cứ vào *dạng năng lượng sử dụng*, có các nhóm phương pháp hàn như sau :

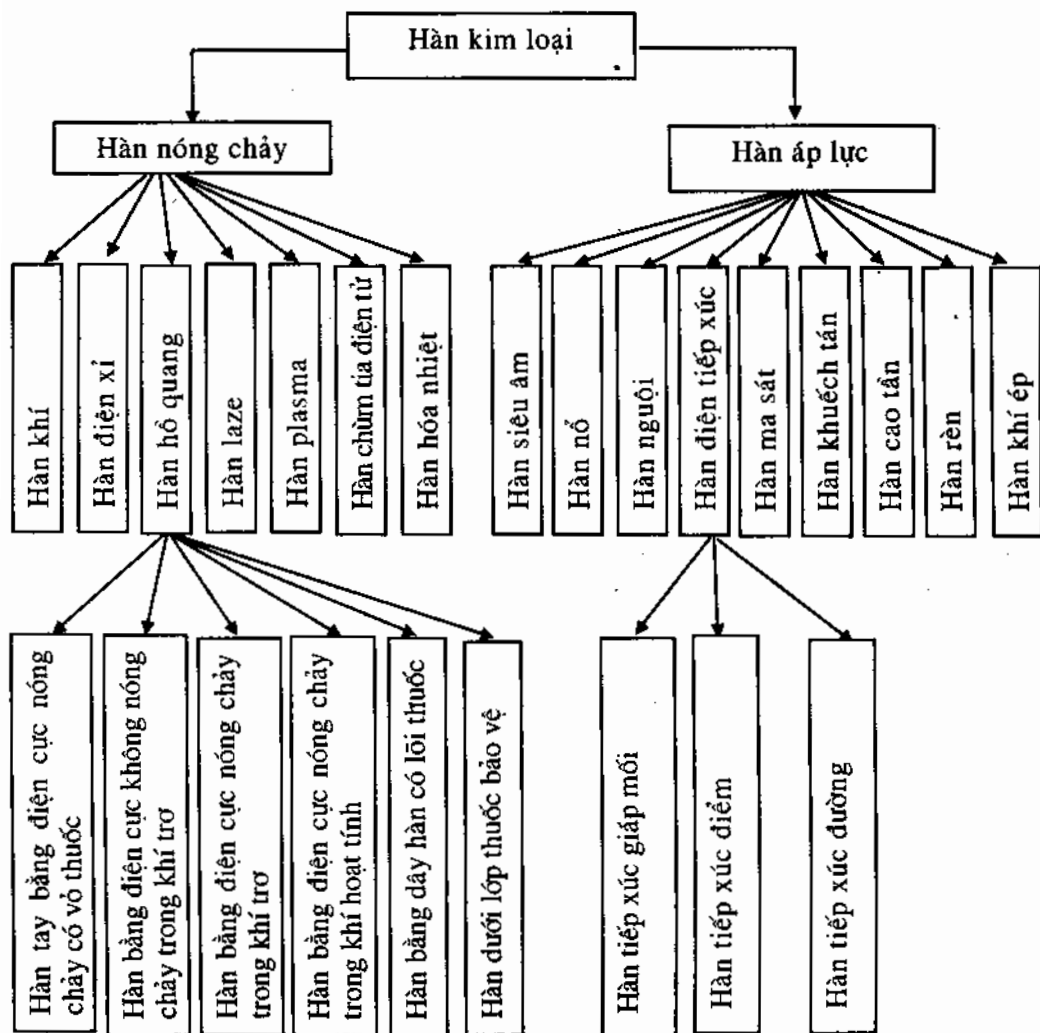
1. Các phương pháp hàn điện : Bao gồm các phương pháp dùng điện năng biến thành nhiệt năng để cung cấp cho quá trình hàn. Ví dụ : hàn điện hồ quang, hàn điện tiếp xúc,...

2. Các phương pháp hàn cơ học : Bao gồm các phương pháp sử dụng cơ năng để làm biến dạng kim loại tại khu vực cần hàn và tạo ra liên kết hàn. Ví dụ : hàn nguội, hàn ma sát, hàn siêu âm,...

3. Các phương pháp hàn hóa học: Bao gồm các phương pháp sử dụng năng lượng do các phản ứng hóa học tạo ra để cung cấp cho quá trình hàn. Ví dụ : hàn khí, hàn hoá nhiệt,...

4. Các phương pháp kết hợp : Sử dụng kết hợp các dạng năng lượng nêu trên.

Theo *trạng thái của kim loại mối hàn tại thời điểm hàn* người ta chia các phương pháp hàn thành 2 nhóm : hàn nóng chảy và hàn áp lực (H.1-1)



Hình 1-1. Phân loại các phương pháp hàn theo trạng thái hàn.

Đối với các phương pháp hàn nóng chảy, yêu cầu các nguồn nhiệt phải có công suất đủ lớn (hồ quang hàn, ngọn lửa khí cháy, plasma,...) đảm bảo nung nóng cục bộ kim loại cơ bản và vật liệu hàn tới trạng thái nóng chảy. Trong nhóm này, các phương pháp như hàn hồ quang tay, hàn khí, hàn hồ quang dưới lớp thuốc và trong môi trường khí bảo vệ được ứng dụng phổ biến nhất ở nước ta.

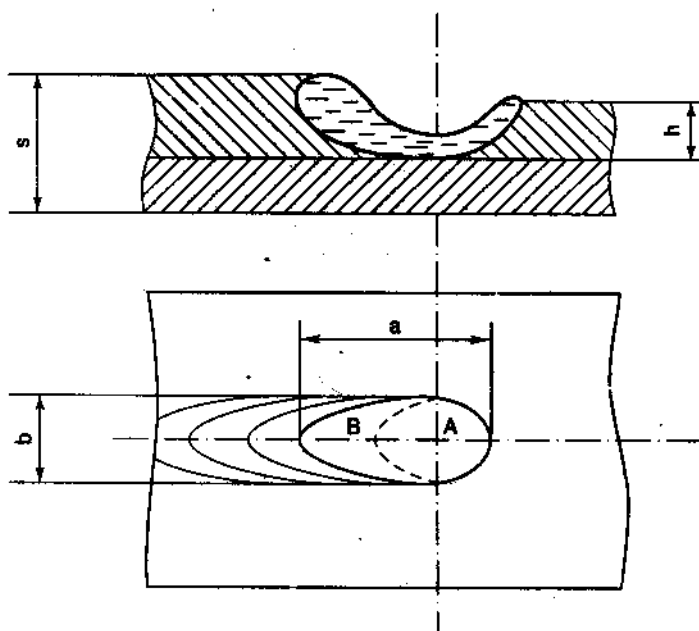
Đối với các phương pháp hàn áp lực, đa số các quá trình hàn kim loại được thực hiện ở trạng thái rắn, mặc dù ở một số trường hợp một phần kim loại chỗ cần nối có thể được nung nóng đến trạng thái chảy lỏng nhưng mối hàn được hình thành bằng lực ép là chủ yếu (khi ép như vậy, có thể toàn bộ kim loại

lông được đẩy ra xung quanh tạo thành bavias và mối hàn được tạo nên trên bề mặt tiếp xúc của các chi tiết ở thể rắn, hoặc phần kim loại lỏng đó kết tinh hình thành mối hàn cùng với lực ép). Các phương pháp hàn áp lực như hàn tiếp xúc giáp mối, hàn tiếp xúc điểm và hàn tiếp xúc đường được ứng dụng rộng rãi trong nhiều lĩnh vực chế tạo thiết bị và máy móc.

1.2. CÁC QUÁ TRÌNH VẬT LÝ VÀ LUYỆN KIM KHI HÀN NÓNG CHẢY

1.2.1. Khái niệm về vũng hàn và mối hàn

Khi hàn nóng chảy, dưới tác dụng của nguồn nhiệt hàn một phần kim loại cơ bản tại vị trí mép hàn cùng với kim loại bổ sung từ vật liệu hàn (que hàn, thuốc hàn,...) bị nóng chảy tạo ra một khu vực kim loại lỏng thường gọi là *vũng hàn* (H.1-2). Theo quy ước, vũng hàn có thể chia làm 2 phần: Nếu như ở phần đầu A chủ yếu xảy ra các quá trình nóng chảy của kim loại cơ bản và kim loại bổ sung thì ở phần đuôi B diễn ra quá trình kết tinh và hình thành mối hàn.



Hình 1-2. Sơ đồ vũng hàn

A, B – phần đầu và phần đuôi của vũng hàn ;
 h, b và a – chiều sâu, chiều rộng và chiều dài của vũng hàn
 S – chiều dày của chi tiết hàn.

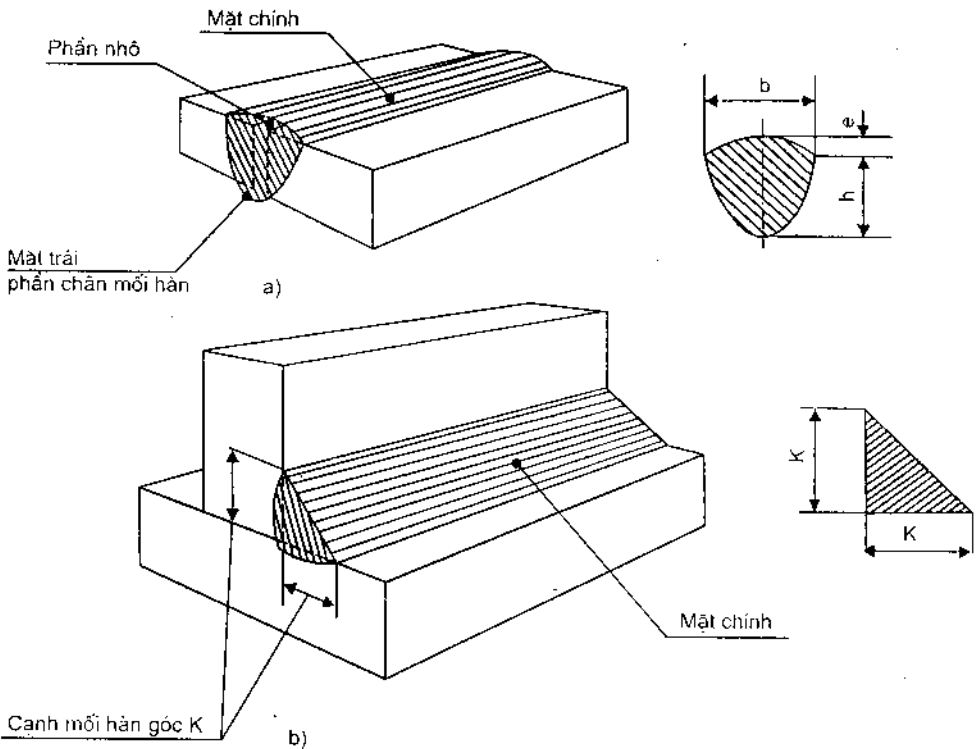
Trong vũng hàn, kim loại lỏng luôn ở trong trạng thái chuyển động và xáo trộn không ngừng : Kim loại lỏng ở phần đầu bị đẩy lùi về phía dưới một cách tuần hoàn dưới tác dụng của áp suất dòng khí lên bề mặt kim loại vũng hàn. Vì vậy, bề mặt mối hàn sau khi hình thành không phẳng và có dạng sóng hình vảy cá xếp chồng.

Hình dạng và kích thước của vũng hàn phụ thuộc vào rất nhiều yếu tố như công suất của nguồn nhiệt, phương pháp và chế độ hàn, loại dòng điện và kiểu nối dây, tính chất lý nhiệt của vật liệu,...

Khi nguồn nhiệt chuyển động dọc theo mép hàn, vũng hàn cũng chuyển động theo để lại phần kim loại phía sau nó, gọi là *mối hàn*.

Như vậy, mối hàn nóng chảy có thể hiểu là phần kim loại lỏng được kết tinh trong quá trình hàn.

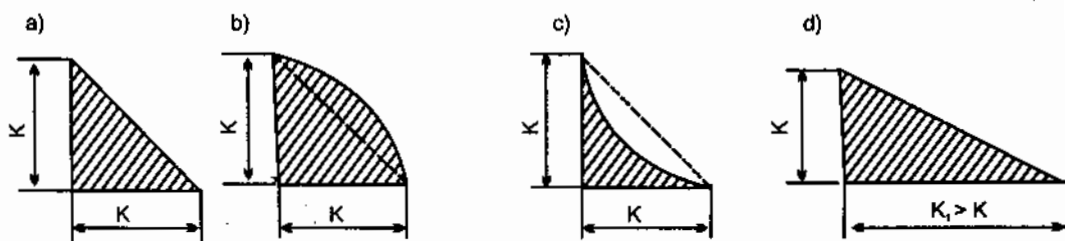
Theo hình dạng mặt cắt ngang, người ta phân biệt các mối hàn thành hai loại : mối hàn giáp mối (giáp mép, đối đầu) và mối hàn góc. (hình 1-3).



Hình 1-3. Mối hàn giáp mối (a) và mối hàn góc (b)

1. Mối hàn giáp mối (H.1-3a) được đặc trưng bằng các kích thước : chiều rộng b , chiều cao h (trong trường hợp hàn một lượt, h chính là chiều sâu ngấu của mối hàn), chiều cao phần nhô e . Hình dạng của mối hàn giáp mối được coi là hợp lý khi tỉ số $\frac{b}{h}$ (hệ số ngấu) có giá trị từ $0,8 \div 4$, còn tỉ số $\frac{b}{e}$ (hệ số hình dạng) dao động trong khoảng $7 \div 10$.

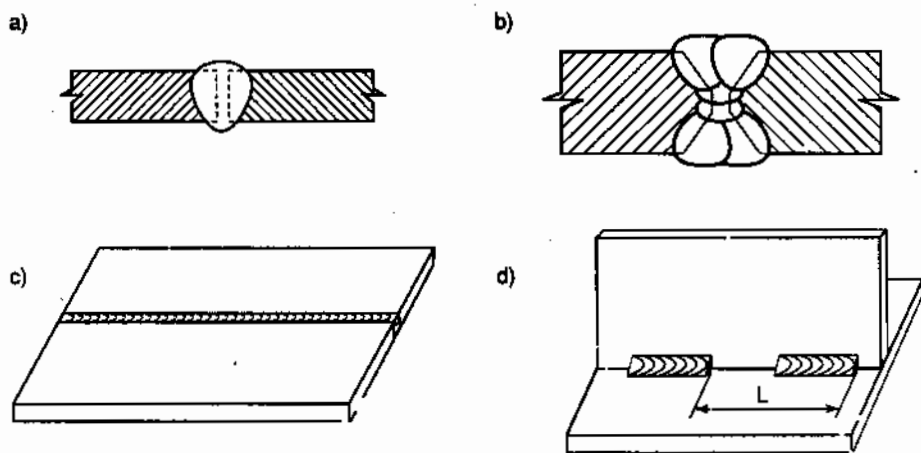
2. Mối hàn góc (H.1-3b) thường được coi là mối hàn mà tiết diện ngang có dạng là một tam giác vuông cân cạnh là K . Do nhiều yếu tố công nghệ và kỹ thuật thực hiện mà mối hàn góc có thể có các dạng bề mặt khác nhau (H.1-4).



Hình 1-4. Các loại mối hàn góc.

- a) Mối hàn góc bình thường có bề mặt phẳng ; b) Mối hàn góc bình thường có bề mặt lồi ;
c) Mối hàn góc bình thường có bề mặt lõm ; d) Mối hàn góc không đều cạnh có bề mặt phẳng.

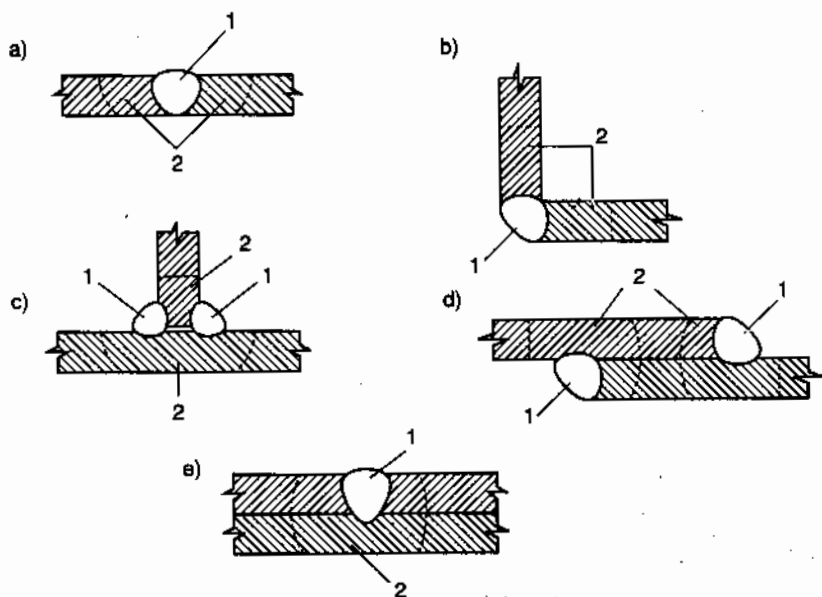
Các mối hàn nóng chảy có thể gồm một lớp hay nhiều lớp, liên tục hay gián đoạn, một phía hay hai phía (H.1-5).



Hình 1-5. Các loại mối hàn

- a) Mối hàn một phía (một lớp, một lượt) ; b) Mối hàn hai phía nhiều lớp (4 lớp, 6 lượt) ;
c) Mối hàn liên tục ; d) Mối hàn gián đoạn bước L .

Trên cơ sở mối hàn giáp mối và mối hàn góc người ta có thể tạo ra các loại liên kết hàn khác nhau (H.1-6).



Hình 1-6. Một số liên kết hàn điển hình
 a) Liên kết hàn giáp mối ; b) Liên kết hàn góc ; c) Liên kết hàn chữ T ;
 d) Liên kết hàn chồng ; e) Liên kết hàn chốt.
 1 - Mối hàn ; 2 - Vùng ảnh hưởng nhiệt.

Như vậy, liên kết hàn được hiểu là một bộ phận của kết cấu gồm kim loại, mối hàn và vùng ảnh hưởng nhiệt (sẽ đề cập ở mục sau).

Sự phân biệt khái niệm mối hàn và liên kết hàn cho phép hiểu một cách rõ ràng hơn về tổ chức kim loại cũng như tính chất của mối hàn và vùng ảnh hưởng nhiệt làm cơ sở để có các giải pháp công nghệ hợp lý nhất nhằm nâng cao chất lượng và độ tin cậy khi làm việc cho kết cấu hàn.

1.2.2. Quá trình luyện kim khi hàn nóng chảy

Trong hàn nóng chảy, vùng hàn có nhiệt độ cao hơn nhiều so với nhiệt độ chảy của kim loại cơ bản và kim loại bổ sung từ vật liệu hàn. Tại đây các quá trình hóa lý xảy ra một cách tương tự như trong luyện kim (quá trình ôxi hóa - khử, hợp kim hóa,...). Tuy nhiên, do vùng hàn có kích thước bé, kim loại lỏng

tồn tại chỉ trong một thời gian ngắn, nhiệt độ ở các điểm của vũng hàn không đều và tốc độ nguội nhanh cho nên các quá trình hóa lý thường thực hiện một cách không triệt để, ảnh hưởng ở các mức độ khác nhau đến chất lượng của mối hàn. Thành phần hóa học của kim loại mối hàn thì khác với thành phần hóa học của kim loại cơ bản và kim loại bổ sung do có sự tương tác qua lại giữa các pha khí – kim loại – xỉ trong quá trình hình thành mối hàn.

Trong vũng hàn, ở những giai đoạn nhất định có thể xảy ra các quá trình lý hóa sau đây :

- Sự tương tác giữa kim loại lỏng và xỉ lỏng.
- Tác động bảo vệ của môi trường khí và xỉ.
- Quá trình ôxi hóa – khử và hợp kim hóa kim loại mối hàn.
- Quá trình hòa tan khí,...
- Sự kết tinh và hình thành mối hàn.

1.2.2.1. Xỉ hàn

Trong hàn hồ quang cùng với sự nóng chảy của kim loại cơ bản và vật liệu hàn (que hàn, thuốc hàn,...) thường tạo ra một pha lỏng có đặc tính phi kim được gọi là xỉ hàn. Trong xỉ hàn có chứa các loại oxit mang tính axit (SiO_2 , TiO_2 , P_2O_5) hoặc bazơ (CaO , MnO , FeO , BaO ,...). Xỉ bao bọc xung quanh giọt hoặc tia kim loại lỏng khi nó dịch chuyển từ đầu điện cực hàn (que hàn, dây hàn) qua cột hồ quang vào vũng hàn. Xỉ tạo ra lớp vỏ mỏng trên vũng hàn có tác dụng bảo vệ kim loại lỏng khỏi tác dụng xấu của môi trường không khí. Tương tác giữa xỉ và kim loại lỏng có tác dụng hợp kim hóa kim loại mối hàn, khử và thu các hợp chất có hại vào xỉ, giữ nhiệt và làm giảm tốc độ nguội sau khi hàn, đều có tác dụng cải thiện tổ chức và các tính chất của kim loại mối hàn. Tuy nhiên, yêu cầu xỉ phải dễ nổi lên bề mặt vũng hàn và dễ bong khỏi bề mặt mối hàn sau khi nguội.

1.2.2.2. Môi trường khí bảo vệ

Như chúng ta biết, môi trường không khí xung quanh hồ quang và vũng hàn gồm nhiều loại khí, trong đó oxi và nitơ có ảnh hưởng rất xấu đến chất lượng mối hàn.

Oxi (O_2) xâm nhập vào vũng hàn sẽ tạo nên các oxit (FeO , CuO , Al_2O_3 ,...) nằm quanh tinh giới hạt hoặc hòa tan ở dạng hỗn hợp cơ học. Vì thế độ bền, độ dẻo, độ dai và đập,... và nhiều tính chất khác của kim loại mối hàn sẽ giảm đáng kể.

Nitơ (N_2) từ môi trường không khí hòa tan vào kim loại lỏng và tạo thành các nitrit làm giảm mạnh độ dẻo và tăng khả năng giòn nguội của kim loại mối hàn.

Các biện pháp để ngăn chặn hoặc hạn chế các tác động xấu của môi trường không khí rất đa dạng : hàn trong môi trường chân không, hàn bằng điện cực có thuốc bọc (que hàn) hoặc bằng điện cực có lõi thuốc (dây hàn bột), hàn dưới lớp thuốc hoặc trong môi trường xỉ, khí bảo vệ... Thuốc bọc que hàn, lõi thuốc của dây hàn, bột và thuốc hàn khí cháy sẽ tạo ra môi trường xỉ và khí bảo vệ và đồng thời cũng là những chất trợ dung tốt cho các quá trình luyện kim của mối hàn. Khi hàn bằng điện cực trần (ví dụ điện cực volfram, dây hàn đặc,...), còn chủ động đưa các loại khí như argon (Ar), heli (He), cacbonic (CO₂), ... vào vùng hàn để đẩy không khí ra khỏi vùng hàn ngăn cản tác hại của nó. Phụ thuộc vào khả năng tương tác của khí bảo vệ với kim loại trong khí hàn, người ta phân biệt ra hai loại khí bảo vệ :

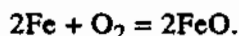
- Khí trơ : Ar, He, và hỗn hợp của chúng.
- Khí hoạt tính : CO₂, O₂, CO, và hỗn hợp của chúng.

1.2.2.3. Ôxi hóa kim loại mối hàn

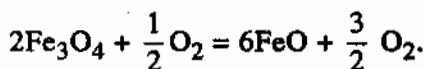
Mặc dù đã có những biện pháp công nghệ như đã nêu ở mục trên để ngăn ngừa tác động của không khí, song nhiều khi cũng không thể giải quyết được triệt để sự xâm nhập của oxi dưới nhiều hình thức vào kim loại mối hàn. Kết quả là xảy ra sự hòa tan của oxi vào sắt, tạo ra các oxit sắt (FeO, Fe₃O₄, Fe₂O₃) và các oxit kim loại khác.

Sự oxi hóa có thể do môi trường khí xung quanh kim loại nóng chảy có chứa nhiều hơi nước, khí ẩm (các yếu tố này đi vào vùng hàn thông qua que hàn, thuốc hàn, khí cháy,...), có thể do xỉ hàn (chứa nhiều FeO, CaCO₃,...) hoặc cũng có thể do sự tồn tại của những lớp gỉ chứa không khí ẩm trên bề mặt vật hàn.

Ví dụ, khi hàn hồ quang tay (đặc biệt là khi hồ quang đột ngột bị kéo dài) sự oxi hóa sắt do oxi của không khí sẽ xảy ra theo phản ứng sau :



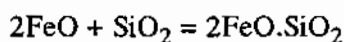
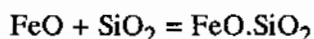
Còn nếu trên bề mặt vật hàn có gỉ sắt (Fe₃O₄), khi nung nóng sẽ xảy ra quá trình :



FeO và O₂ sẽ hòa tan vào trong sắt và làm ảnh hưởng mạnh đến các tính chất của kim loại mối hàn.

Để hạ thấp hàm lượng của O₂ trong kim loại đắp, người ta phải tiến hành các biện pháp khử oxi khi hàn nóng chảy. Thông dụng nhất là biện pháp khử oxi bằng xỉ hàn và khử oxi bằng các chất khử mạnh.

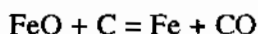
1. Khử oxit bằng xỉ hàn. Khi trong vũng hàn có xỉ mang tính axit, sự khử oxit sẽ xảy ra theo các phản ứng sau đây :



Các silicat được tạo thành sẽ không hòa tan vào kim loại mà đi vào xỉ, vì thế hàm lượng FeO trong mối hàn sẽ giảm đáng kể.

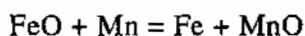
2. Khử oxit bằng các chất khử mạnh. Thông dụng nhất là đưa các nguyên tố khử oxit mạnh như C, Si, Mn và Al,... vào trong dây hàn, thuốc bọc que hàn hoặc thuốc hàn.

– Khử bằng cacbon :



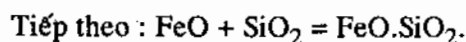
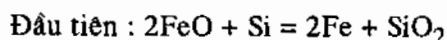
CO hầu như không hòa tan trong thép, nổi lên bề mặt và thoát ra ngoài. Tuy nhiên khả năng rở khí rất lớn nếu sử dụng cacbon làm chất khử.

– Khử bằng mangan :



MnO ít hòa tan trong sắt, nhưng FeO lại có thể hòa tan rất mạnh vào MnO (tới 60%). Vì vậy, MnO sẽ đi vào xỉ và mang theo một lượng đáng kể FeO.

– Khử bằng silic :



SiO₂ và FeO.SiO₂ đi vào xỉ.

– Khử bằng nhôm thường dẫn tới nứt nóng. Vì vậy phương pháp này rất ít được sử dụng.

1.2.2.4. Hợp kim hóa kim loại mối hàn

Quá trình khử oxit trong kim loại đắp không thể đảm bảo cho kim loại mối hàn có thành phần hóa học và độ bền tương đương với kim loại cơ bản. Muốn đạt được yêu cầu này, trong quá trình hàn phải tiến hành hợp kim hóa kim loại mối hàn nhằm bù lại các nguyên tố hợp kim của kim loại cơ bản đã mất đi do quá trình cháy hay bốc hơi, hoặc là hợp kim hóa kim loại mối hàn bằng các nguyên tố hợp kim khác không có trong thành phần của kim loại cơ bản.

Thông thường, các nguyên tố hợp kim như Cr, Mo, W, V, Ti,... được đưa vào mối hàn thông qua dây hàn, thuốc bọc que hàn và thuốc hàn, trong đó việc hợp kim hóa mối hàn bằng dây hàn là có hiệu quả cao nhất.

1.2.2.5. Tạp chất xỉ trong mối hàn

Thành phần tạp chất xỉ có trong kim loại mối hàn chủ yếu phụ thuộc vào loại que hàn và thuốc hàn. Khi hàn thép, tạp chất xỉ hình thành là do các thành phần như SiO_2 và Al_2O_3 có trong vỏ bọc que hàn và trong thuốc hàn bị kẹt lại tác dụng với các loại oxit sẵn có trong kim loại mối hàn (MnO , FeO ,...) tạo ra các tạp chất phức hợp dễ nóng chảy có kích thước khác nhau. Khi hàn thép, trong kim loại mối hàn cũng có thể xuất hiện một lượng lớn các tạp chất chứa lưu huỳnh từ vật liệu hàn. Trong vũng hàn, lưu huỳnh tồn tại ở dạng FeS và có tác dụng làm tăng khả năng xuất hiện các vết nứt ở nhiệt độ cao.

Một trong những loại tạp chất xỉ trong mối hàn là các nitrit. Chúng là hợp chất hóa học của nitơ với các nguyên tố kim loại khác. Đáng chú ý là nitrit sắt, loại này có tác dụng làm cho độ cứng tăng, nhưng lại làm giảm mạnh tính dẻo của liên kết hàn. Kích cỡ và số lượng tạp chất xỉ trong mối hàn phụ thuộc vào tốc độ nổi lên bề mặt của chúng, khả năng tích hợp thành mảng lớn, độ nhớt, tỉ trọng và các quá trình động học trong kim loại lỏng. Hạt có kích thước càng lớn thì nổi lên càng nhanh. Sự tồn tại tạp chất xỉ sẽ có ảnh hưởng xấu đến chất lượng mối hàn, làm cho kim loại mối hàn không đồng nhất. Thông thường, tạp chất xỉ có nhiệt độ chảy khá cao, độ bền thấp và rất giòn. Với thành phần hóa học khác xa so với kim loại cơ bản, tạp chất xỉ thúc đẩy quá trình ăn mòn. Vì vậy, khi hàn cần phải dùng các biện pháp ngăn ngừa sự xuất hiện của các tạp chất xỉ, như :

- Làm sạch bề mặt kim loại ở khu vực cần hàn khỏi các tạp chất bẩn, gỉ,...
- Khi hàn nhiều lớp cần phải gõ xỉ ở từng lớp một.
- Giảm tốc độ nguội của kim loại đắp (bằng cách tạo ra các lớp xỉ dày, chế độ hàn hợp lý,...).
- Đưa vào vỏ bọc que hàn các thành phần có khả năng giảm nhiệt độ nóng chảy của các oxit và tạo ra các hợp chất dễ bong khỏi bề mặt kim loại sau khi nguội.

1.2.2.6. Rỗ khí trong mối hàn

Sự xuất hiện trong mối hàn các lỗ trống và bọt khí là kết quả của sự thoát khí không triệt để khỏi kim loại lỏng vũng hàn. Rỗ khí có thể xuất hiện trong kim loại mối hàn cũng như ngay trên bề mặt mối hàn. Theo hình dạng, rỗ khí có thể có dạng cầu đơn lẻ hoặc dạng chuỗi kéo dài. Đôi khi có những vùng tích tụ một số lượng rất lớn rỗ khí với các hình dạng khác nhau. Các nguyên nhân chủ yếu dẫn đến sự xuất hiện rỗ khí trong kim loại mối hàn là :

- Sự thoát khí ở ạt khi kim loại mới hàn kết tinh.
- Vật liệu hàn (dây hàn, que hàn, thuốc hàn,...) bị ẩm.
- Bề mặt chi tiết chưa được làm sạch trước khi hàn.
- Mức độ khử oxi chưa triệt để.
- Hàm lượng FeO trong kim loại mới hàn tương đối cao.

Rỗ khí và bọt khí tùy thuộc vào kích thước, hình dạng và sự phân bố cụ thể trong kim loại đắp có thể làm giảm cơ tính của mối hàn một cách đáng kể. Sự tồn tại của chúng trong mối hàn gây nên hiện tượng tập trung ứng suất và có ảnh hưởng lớn đến sự phá hủy liên kết hàn, làm tăng độ cứng, độ giòn và giảm tính dẻo của kim loại đắp.

1.2.2.7. Sự kết tinh của kim loại mới hàn

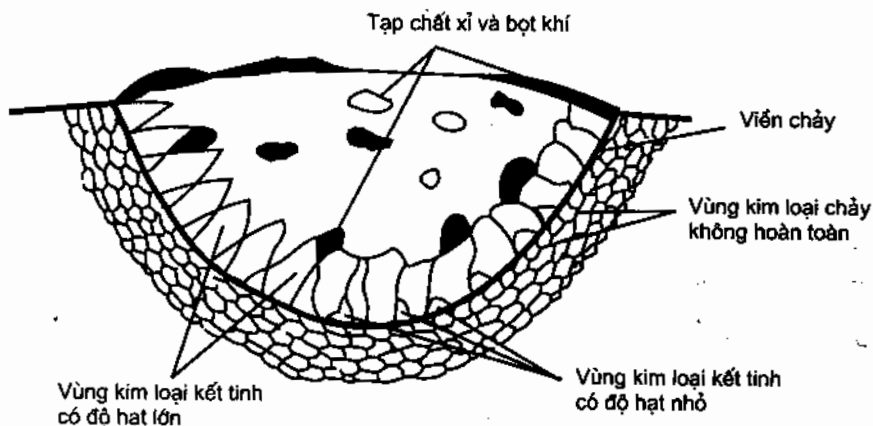
Chất lượng của mối hàn phụ thuộc nhiều vào sự kết tinh, tức là quá trình chuyển biến từ trạng thái lỏng sang trạng thái đặc. Kim loại nóng chảy ở vùng hàn kết tinh trong những điều kiện rất khác với sự kết tinh của kim loại ở vật đúc do các nguyên nhân cơ bản sau đây :

1. Quá trình kết tinh xảy ra khi có nguồn nhiệt tác động di chuyển. Tốc độ kết tinh trung bình của mối hàn bằng tốc độ dịch chuyển của vũng hàn, tức là tốc độ hàn.

2. Khi ở phần đầu của vũng hàn đang diễn ra sự nung nóng thì ở phần đuôi lại xảy ra quá trình kết tinh để hình thành mối hàn. Kim loại lỏng trong vũng hàn di chuyển mạnh từ phần đầu sang phần đuôi của vũng hàn.

3. Vũng hàn có thể tích rất nhỏ được bao bọc bằng kim loại cơ bản ở trạng thái rắn nên nguội rất nhanh. Ở vùng tâm của vũng hàn kim loại bị quá nhiệt. Ở vùng biên nóng chảy (H.1-7) nơi có sự tản nhiệt nhanh, xuất hiện các mầm kết tinh và phát triển dần thành các hạt tinh thể. Các hạt tinh thể thường có dạng hình kim và dạng nhánh cây phức tạp, phát triển theo phương thẳng góc với các mặt đẳng nhiệt. Càng vào phía tâm mối hàn, hạt tinh thể càng lớn và có xu thế chuyển từ dạng hình nhánh cây sang dạng hình cầu, vì ở tâm vũng hàn nguội chậm nhất.

Trong quá trình kết tinh, các tạp chất xỉ và bọt khí bị đẩy và nổi lên trên. Nếu bị kẹt lại vì một lý do nào đó thì chúng sẽ thành các khuyết tật trong mối hàn.

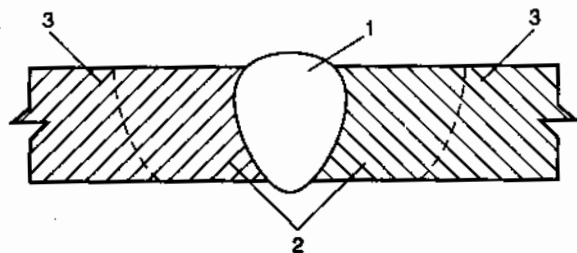


Hình 1-7. Sơ đồ kết tinh của kim loại mối hàn

1.2.2.8. Tổ chức kim loại của mối hàn

Kim loại lỏng của vũng hàn sau khi kết tinh sẽ tạo thành mối hàn. Trên mặt cắt ngang của một liên kết hàn giáp mối chúng ta có thể phân biệt được các vùng như trên hình 1-8.

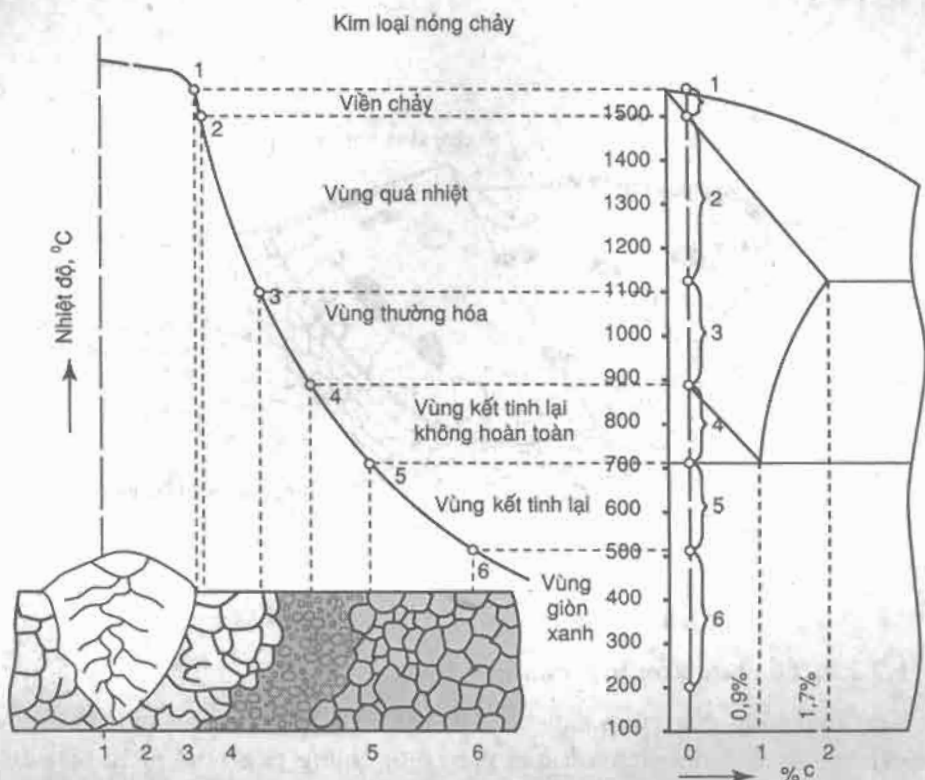
Trong đó vùng ảnh hưởng nhiệt là phần kim loại cơ bản bao bọc xung quanh mối hàn có những thay đổi về tính chất và tổ chức do quá trình nung nóng và làm nguội khi hàn gây nên.



Hình 1-8. Các vùng quy ước trên mặt cắt ngang của liên kết hàn giáp mối.
1. mối hàn ; 2. vùng ảnh hưởng nhiệt ; 3. vùng kim loại cơ bản.

Trên hình 1-9, giới thiệu cụ thể hơn cấu tạo của các vùng riêng biệt.

1. Mối hàn. Bao gồm kim loại bổ sung từ vật liệu hàn (dây hàn, que hàn, que hàn phụ,...) và một phần kim loại cơ bản. Sau khi kết tinh, thành phần và tổ chức kim loại mối hàn có thể rất khác so với kim loại bổ sung và kim loại cơ bản.



Hình 1-9. Cấu tạo của các vùng trên liên kết hàn giáp mối thép cacbon thấp.

2. **Vùng ảnh hưởng nhiệt.** Vùng ảnh hưởng nhiệt có kích thước phụ thuộc vào phương pháp hàn, chế độ hàn, thành phần hoá học cũng như tính chất lý nhiệt của kim loại cơ bản. Có thể chia vùng ảnh hưởng nhiệt thành các phần sau đây (H.1-9):

- **Viên chảy 1:** Có kích thước rất bé, là vùng giáp ranh giữa vùng hàn và kim loại cơ bản. Kim loại ở đây được nung nóng đến nhiệt độ xấp xỉ nhiệt độ nóng chảy của vật liệu cơ bản và nằm trong trạng thái rắn - lỏng lẫn lộn. Kích thước hạt kim loại sau khi hàn khá mịn và có cơ tính rất cao.

- **Vùng quá nhiệt 2:** Là khu vực kim loại cơ bản bị nung nóng từ 1100°C đến xấp xỉ nhiệt độ nóng chảy. Ở đây thường xảy ra quá trình kết tinh lại (biến đổi thù hình). Do hiện tượng quá nhiệt nên hạt tinh thể có kích thước lớn, độ dai va đập và độ dẻo thấp, dễ nứt nóng và nứt nguội. Có thể nói đây là vùng yếu nhất của liên kết hàn.

- **Vùng thường hóa 3:** là khu vực kim loại bị nung nóng từ nhiệt độ $900 \div 1100^{\circ}\text{C}$. Tổ chức gồm những hạt ferit nhỏ và peclit. Vì thế có cơ tính tổng hợp tương đối cao.

– *Vùng kết tinh lại không hoàn toàn 4* : Ở đây kim loại cơ bản bị nung nóng trong khoảng nhiệt độ $720 + 900^{\circ}\text{C}$. Kim loại có sự kết tinh lại từng phần, do đó bên cạnh những tinh thể kim loại cơ bản chưa bị thay đổi trong quá trình nung nóng còn có những tinh thể mới được hình thành do hiện tượng kết tinh lại. Tổ chức gồm các hạt ferit thô và ôstenit nhỏ, vì thế cơ tính của vùng này kém hơn.

– *Vùng kết tinh lại 5* (còn gọi là vùng hóa già) : Kim loại cơ bản bị nung nóng đến $500^{\circ}\text{C} + 700^{\circ}\text{C}$, xảy ra quá trình kết tinh lại với sự phát sinh và phát triển các tinh thể mới.

– *Vùng giòn xanh 6* : Khi hàn kim loại chịu tác dụng nhiệt từ $100 + 500^{\circ}\text{C}$. Vùng này không có sự thay đổi rõ rệt về tổ chức kim loại, nhưng do ảnh hưởng của nhiệt hàn nên thường tồn tại một trạng thái ứng suất dư, độ dẻo và độ dai va đập giảm, độ bền tăng.

Đáng chú ý là trong phần lớn các trường hợp sự thay đổi tổ chức của vùng ảnh hưởng nhiệt đều làm giảm cơ tính tổng hợp của liên kết hàn. Điều này cần phải tính đến khi thiết kế quy trình công nghệ hàn để có những biện pháp công nghệ cần thiết nhằm hạn chế những thay đổi xấu có thể xảy ra ở vùng ảnh hưởng nhiệt. Các biện pháp đó có thể là nung nóng sơ bộ, xử lý nhiệt sau khi hàn,... Trong điều kiện cho phép, phải cố gắng hạn chế kích thước của vùng ảnh hưởng nhiệt và có các biện pháp ngăn ngừa và giảm ứng suất dư do bản thân quá trình hàn gây ra.

Công suất của hồ quang hoặc ngọn lửa khí càng lớn thì kích thước vùng ảnh hưởng nhiệt càng tăng. Ngược lại, tăng vận tốc hàn (giữ nguyên công suất nhiệt) thì kích thước vùng ảnh hưởng nhiệt sẽ giảm. Vật liệu cơ bản có nhiệt dung càng cao và độ dẫn nhiệt càng thấp thì kích thước vùng ảnh hưởng nhiệt càng nhỏ.

1.3. TÍNH HÀN CỦA KIM LOẠI VÀ HỢP KIM

1.3.1. Khái niệm về tính hàn của kim loại và hợp kim

1.3.1.1. Khái niệm

Người ta dùng khái niệm tính hàn để chỉ mức độ dễ hàn hay khó hàn đối với một vật liệu cơ bản nào đó, nói cách khác tính hàn là tổ hợp các tính chất của kim loại hay hợp kim cho phép nhận được liên kết hàn thỏa mãn các yêu cầu và chất lượng cần thiết.

1.3.1.2. Phân loại tính hàn

Theo truyền thống tính hàn của vật liệu được quy ước chia thành 4 nhóm như sau :

1. Vật liệu có tính hàn tốt. Bao gồm các loại vật liệu cho phép hàn được bằng nhiều phương pháp hàn khác nhau, chế độ hàn có thể điều chỉnh được trong một phạm vi rộng, không cần sử dụng các biện pháp công nghệ phức tạp (như nung nóng sơ bộ, nung nóng kèm theo, nhiệt luyện sau khi hàn,...) mà vẫn đảm bảo nhận được liên kết hàn có chất lượng mong muốn. Thép cacbon thấp và phần lớn thép hợp kim thấp đều thuộc nhóm này.

2. Vật liệu có tính hàn thỏa mãn (hay còn gọi là có tính hàn trung bình). So với nhóm trên, nhóm này chỉ thích hợp với một số phương pháp hàn nhất định, các thông số của chế độ hàn chỉ có thể dao động trong một phạm vi hẹp, yêu cầu về vật liệu hàn chặt chẽ hơn. Một số biện pháp công nghệ như nung nóng sơ bộ, giảm tốc độ nguội và xử lý nhiệt sau khi hàn,... có thể được sử dụng.

Một số mác thép hợp kim thấp, thép cacbon và hợp kim trung bình thuộc nhóm này.

3. Vật liệu có tính hàn hạn chế. Gồm những loại vật liệu cho phép nhận được các liên kết hàn với chất lượng mong muốn trong các điều kiện khắc khe về công nghệ và vật liệu hàn. Thường phải sử dụng các biện pháp xử lý nhiệt hoặc hàn trong những môi trường bảo vệ đặc biệt (khí trơ, chân không,...) ; chế độ hàn nằm trong một phạm vi rất hẹp. Tuy vậy, liên kết hàn vẫn có khuynh hướng bị nứt và dễ xuất hiện các loại khuyết tật khác làm giảm chất lượng sử dụng của kết cấu hàn.

Phần lớn các loại thép cacbon cao, thép hợp kim cao thuộc nhóm này.

4. Vật liệu có tính hàn xấu. Thường phải hàn bằng các công nghệ đặc biệt, phức tạp và tốn kém. Tổ chức kim loại mối hàn tối, dễ bị nứt nóng và nứt nguội. Cơ tính và khả năng làm việc của liên kết hàn thường thấp hơn so với vật liệu cơ bản. Ví dụ phần lớn các loại gang và một số hợp kim đặc biệt.

Trước đây, người ta nghĩ rằng có một số vật liệu không có tính hàn, tức là không thể hàn được. Tuy nhiên, với sự phát triển của khoa học công nghệ hàn, ngày nay chúng ta có thể khẳng định rằng tất cả vật liệu đều có tính hàn dù chất lượng có thể đạt được rất khác nhau. Sự xuất hiện các vật liệu mới, những loại liên kết hàn mới đòi hỏi chúng ta phải thường xuyên cập nhật kiến thức, nghiên cứu và hoàn thiện các công nghệ thích hợp để tạo ra những kết cấu hàn có chất lượng cần thiết.

1.3.2. Đánh giá tính hàn của kim loại và hợp kim

Tính hàn của kim loại và hợp kim được đánh giá thông qua các chỉ tiêu như là :

– Cơ tính và thành phần hóa học của kim loại mối hàn, của vùng ảnh hưởng nhiệt và của liên kết nối chung.

– Khả năng chống nứt nóng, nứt nguội và ăn mòn tinh giới hạt.

Xác định các chỉ tiêu đánh giá tính hàn bằng các mẫu thử được chuẩn bị, chế tạo (hàn) và thử nghiệm trên các thiết bị chuyên dùng phù hợp với các tiêu chuẩn và quy phạm hiện hành.

Để đánh giá sơ bộ tính hàn của thép theo thành phần hóa học của nó có thể dựa vào một số thông số sau đây.

1. Thông số về hàm lượng cacbon tương đương C_E :

Hàm lượng cacbon tương đương được tính theo hàm lượng của các bon và các nguyên tố hợp kim khác (Mn, Cr, Mo,...) có trong thép. Ví dụ đối với thép cacbon và thép hợp kim thấp :

$$C_E = C + \frac{Mn}{6} + \frac{Cr + Mo + V}{5} + \frac{Ni + Cu}{15}$$

Thông qua giá trị C_E có thể đánh giá tính hàn của thép thuộc loại nào.

Theo kinh nghiệm sản xuất người ta cũng có thể đánh giá gần đúng tính hàn của thép theo thành phần hóa học bằng cách so sánh tổng lượng các nguyên tố hợp kim $\Sigma H.K(\%)$ với hàm lượng của cacbon có trong thép $C(\%)$ như bảng 1-1.

Bảng 1-1

$\Sigma H.K(\%)$ (Mn, Si, Cr, Ni,...)	Tính hàn của thép theo %C			
	Tốt	Thỏa mãn	Hạn chế	Xấu
< 1,0	< 0,25	0,25 ÷ 0,35	0,35 ÷ 0,45	> 0,45
1,0 ÷ 3,0	< 0,20	0,20 ÷ 0,30	0,30 ÷ 0,40	> 0,4
> 3,0	< 0,18	0,18 ÷ 0,28	0,28 ÷ 0,38	> 0,38

2. Thông số đánh giá nứt nóng H_{cs} :

$$H_{cs} = \frac{C \left[P + S + \frac{Si}{25} + \frac{Ni}{100} \right] \cdot 10^3}{3Mn + Cr + Mo + V}$$

Khi $H_{cs} \geq 4$, thép có thiên hướng nứt nóng khi hàn.

Để dàng nhận thấy lưu huỳnh được coi là nguyên nhân chính gây ra nứt nóng. Cácbon và photpho cùng với lưu huỳnh sẽ làm tăng mạnh khả năng nứt nóng. Trong lúc đó mangan, crôm, molipden và vanadi có tác dụng cản trở lại sự nứt nóng.

3. Thông số đánh giá nứt nguội P_L :

$$P_L = P_{CM} + \frac{H_D}{60} + \frac{\delta}{600}$$

Trong đó : P_{CM} – thông số biểu thị sự biến giòn của vùng ảnh hưởng nhiệt. Đối với thép hợp kim thấp :

$$P_{CM} = C + \frac{Si}{30} + \frac{Mn + Cr + Cu}{20} + \frac{Ni}{60} + \frac{V}{10} + 5B + \frac{Mo}{15}$$

δ – chiều dày vật liệu (mm) ;

H_D – hàm lượng hydro (H_2) có trong kim loại mối hàn (ml/100g).

Khi $P_L \geq 0,286$ thì thép có thiên hướng nứt nguội.

Để hạn chế hiện tượng nứt nguội cần phải giảm hàm lượng các bon và hàm lượng hydro trong kim loại mối hàn (ví dụ dùng que hàn, thuốc hàn không ẩm có chứa ít H_2).

4. Nhiệt độ nung nóng sơ bộ T_p :

Đối với thép các bon trung bình và cao, cũng như các loại thép hợp kim thường phải nung nóng sơ bộ trước khi hàn. Nhiệt độ nung nóng sơ bộ T_p có thể xác định theo công thức sau :

$$T_p = 350 \sqrt{C_E - 0,25} \text{ (}^\circ\text{C)}.$$

Trong đó, C_E – hàm lượng cácbon tương đương của thép.

1.4. CÂU HỎI ÔN TẬP VÀ KIỂM TRA

1. Nêu thực chất và đặc điểm của hàn kim loại và hợp kim.
2. Phân loại các phương pháp hàn theo dạng năng lượng cung cấp cho quá trình hàn.
3. Phân loại các phương pháp hàn theo trạng thái kim loại mối hàn tại thời điểm hàn.

4. Nêu định nghĩa và vẽ sơ đồ biểu diễn vùng hàn, mối hàn và liên kết hàn.

5. Vai trò của pha xỉ trong quá trình hàn nóng chảy.

6. Ảnh hưởng của môi trường không khí tới chất lượng mối hàn và các biện pháp ngăn ngừa ?

7. Quá trình oxi hóa và khử oxi trong kim loại mối hàn.

8. Mục đích của việc hợp kim hóa kim loại mối hàn. Biện pháp thực hiện.

9. Nguyên nhân tồn tại tạp chất xỉ trong kim loại mối hàn. Biện pháp phòng ngừa.

10. Nguyên nhân xuất hiện và ảnh hưởng của rỗ khí đến chất lượng mối hàn.

11. Sự kết tinh của kim loại mối hàn.

12. Tổ chức kim loại của mối hàn và đặc điểm của vùng ảnh hưởng nhiệt.

13. Tính hàn của kim loại và hợp kim là gì ? Phân loại vật liệu theo tính hàn.

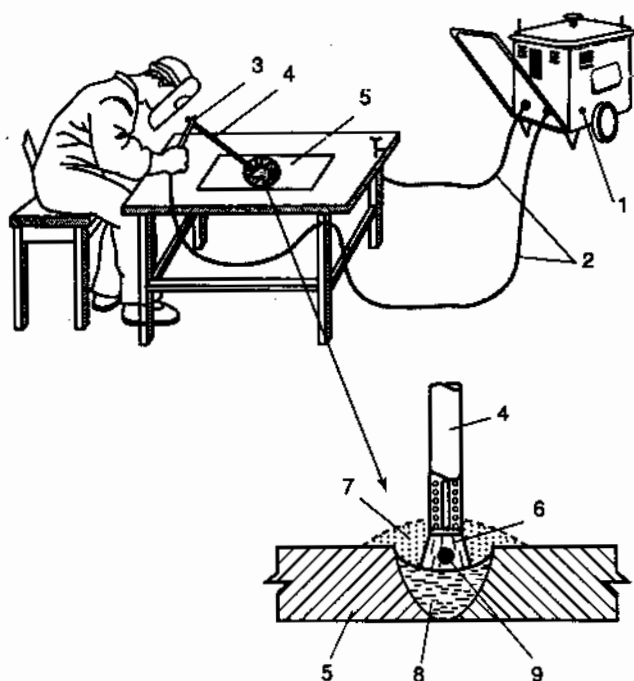
14. Đánh giá tính hàn theo thành phần hóa học của vật liệu.

CHƯƠNG 2

HÀN HỒ QUANG TAY

2.1. THỰC CHẤT, ĐẶC ĐIỂM CỦA HÀN HỒ QUANG TAY

1. Thực chất. Hàn hồ quang tay là một trong những phương pháp hàn nóng chảy dùng năng lượng của hồ quang điện nung nóng kim loại chỗ cần hàn đến trạng thái nóng chảy, sau khi kết tinh sẽ tạo thành mối hàn nối các chi tiết thành một liên kết bền vững. Sơ đồ nguyên lý của quá trình hàn hồ quang tay được giới thiệu trên hình 2-1.



Hình 2-1. Sơ đồ nguyên lý của quá trình hàn hồ quang tay

1. nguồn điện hàn ; 2. cáp hàn ; 3. kim hàn ; 4. que hàn
5. vật liệu cơ bản (chi tiết hàn) ; 6. hồ quang hàn ; 7. môi trường khí ; 8. vũng hàn ; 9. giọt kim loại lỏng.

Trong quá trình hàn, mọi thao tác như : gây hồ quang, dịch chuyển que hàn để duy trì chiều dài hồ quang, dao động để tạo chiều rộng cần thiết cho mối hàn cũng như chuyển động dọc để hoàn thành chiều dài mối hàn đều do người thợ hàn thực hiện bằng tay. Chính vì vậy, nó có tên gọi rất giản dị : hàn hồ quang tay.

2. Đặc điểm. Cho đến nay hàn hồ quang tay vẫn được sử dụng rất phổ biến ở tất cả các nước kể cả ở những nước có nền công nghiệp phát triển bởi tính linh động, tiện lợi và đa năng của nó. Phương pháp này cho phép thực hiện các mối hàn ở mọi vị trí trong không gian. Thiết bị hàn hồ quang tay dễ vận hành, sửa chữa, bảo dưỡng và mức độ đầu tư thấp. Tuy nhiên, do mọi chuyển động cơ bản đều thực hiện bằng tay, nên chất lượng và năng suất hàn hoàn toàn phụ thuộc vào trình độ tay nghề và kinh nghiệm của người thợ hàn. Nếu trong quá trình thao tác người thợ thực hiện các chuyển động không hợp lý, góc nghiêng que hàn và chiều dài hồ quang thay đổi... thì thành phần hóa học, kích thước và hình dạng mối hàn sẽ không đồng đều, khả năng xuất hiện các khuyết tật hàn tăng lên làm giảm chất lượng của sản phẩm. Bên cạnh đó, năng suất hàn hồ quang tay tương đối thấp (do phải sử dụng dòng hàn hạn chế) và điều kiện làm việc của thợ hàn không tốt (chịu tác động trực tiếp của môi trường khói, ánh sáng và nhiệt của hồ quang).

2.2. HỒ QUANG HÀN VÀ TÍNH CHẤT CỦA NÓ

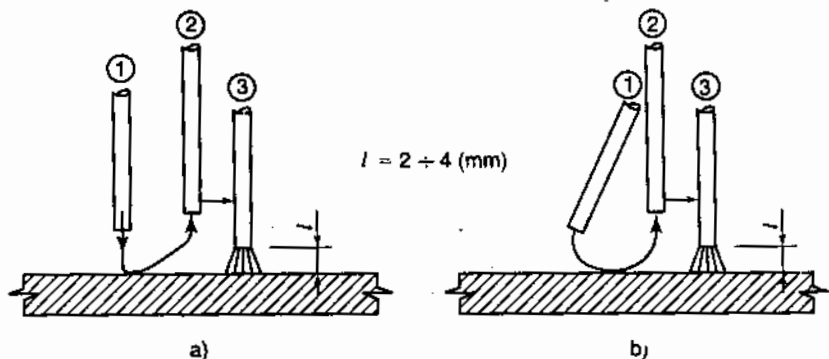
2.2.1. Hồ quang và các phương pháp gây hồ quang

Hồ quang là hiện tượng phóng điện cực mạnh và liên tục qua môi trường khí đã bị ion hóa giữa các điện cực. Hồ quang hàn phát ra một nguồn ánh sáng và cung cấp một nguồn nhiệt rất lớn. Nguồn nhiệt có độ tập trung cao dùng để làm nóng chảy vật liệu hàn và kim loại cơ bản. Ánh sáng mạnh của hồ quang dễ gây ra viêm mắt và bỏng da. Do vậy, khi hàn người thợ hàn một mặt phải đeo mặt nạ, găng tay và mặc quần áo bảo vệ ; mặt khác phải có biện pháp che chắn hoặc cảnh báo đối với những người xung quanh.

Các phương pháp tạo hồ quang

Để gây hồ quang người thợ hàn có thể thực hiện bằng hai cách sau đây.

1. Phương pháp mở thẳng (H. 2 – 2a). Cho que hàn tiếp xúc với vật hàn theo phương vuông góc (vị trí 1). Nhấc que hàn lên khỏi vật hàn (3 ÷ 5 mm) sẽ hình thành hồ quang (vị trí 2). Duy trì cho hồ quang cháy ở một khoảng cách có cảm giác là ổn định nhất (vị trí 3 với khoảng cách l).



Hình 2-2. Các phương pháp gây hồ quang hàn
a) Phương pháp mở thẳng; b) Phương pháp ma sát

2. Phương pháp ma sát (H. 2 – 2b). Đặt nghiêng que hàn so với bề mặt vật hàn một góc nào đó (vị trí 1), cho đầu que hàn quẹt nhẹ lên bề mặt vật hàn và đưa về vị trí thẳng góc với nó để hình thành hồ quang (vị trí 2) và giữ cho hồ quang cháy ổn định ở một khoảng cách l (vị trí 3). Phương pháp này có động tác tương tự như khi ta đánh diêm.

Đối với người mới học nghề phương pháp ma sát dễ thực hiện hơn nhưng nó rất dễ làm hỏng bề mặt của chi tiết hàn và rất khó thao tác trong những điều kiện không gian chật hẹp. Phương pháp mở thẳng gây hồ quang gọn, êm nhưng dễ bị tắt và chập mạch. Điều quan trọng là người thợ phải có thao tác cổ tay dẻo và chính xác.

Sau khi hình thành, sự cháy của hồ quang phụ thuộc vào nhiều yếu tố : điện áp và cường độ dòng điện hàn, que hàn và chiều dài cột hồ quang (l_{hq}). Vì vậy, để cho hồ quang cháy ổn định trong suốt quá trình hàn cần phải giữ cho chiều dài cột hồ quang luôn không đổi, điều này phụ thuộc rất nhiều vào trình độ tay nghề của người thợ hàn.

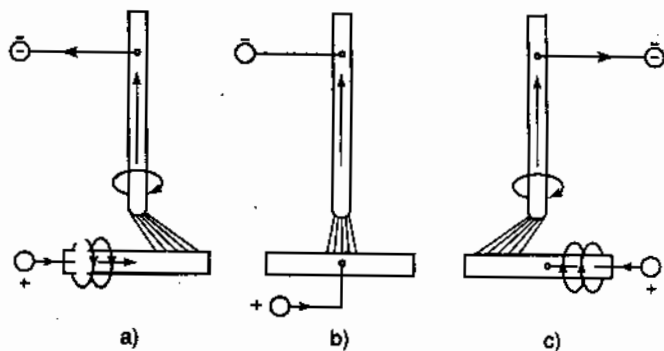
2.2.2. Hiện tượng thổi lệch hồ quang và biện pháp khắc phục

Hồ quang hàn được hình thành trong môi trường khí giữa các điện cực (một điện cực có thể là vật hàn), cho nên có thể coi nó như một dây dẫn mềm và dưới tác dụng của một số yếu tố khác nó có thể bị kéo dài và dịch chuyển khỏi vị trí bình thường mà ta gọi là hiện tượng thổi lệch hồ quang và gây hậu quả xấu cho quá trình hàn.

2.2.2.1. Một số yếu tố ảnh hưởng đến hiện tượng thổi lệch hồ quang

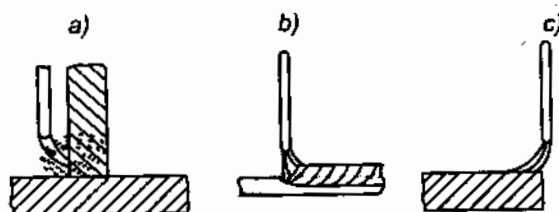
1. Ảnh hưởng của từ trường (H.2-3). Khi hàn, xung quanh cột hồ quang, điện cực hàn, vật hàn, ... sẽ sinh ra một từ trường. Nếu từ trường xung quanh cột hồ quang phân bố đối xứng thì nó sẽ không có hiện tượng thổi lệch

(H. 2-3b). Nếu từ trường phân bố không đối xứng thì nó sẽ bị thổi lệch về phía từ trường yếu hơn. Ví dụ trên hình 2-3 a, c, cột hồ quang sẽ bị thổi lệch về phía có lực từ trường yếu hơn, tùy theo vị trí nối dây vào vật hàn.



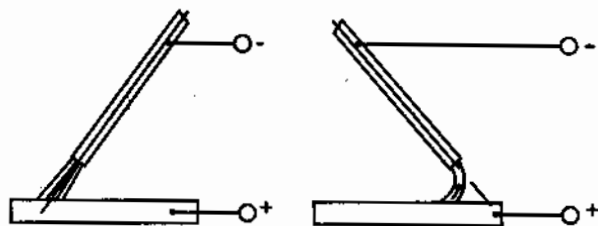
Hình 2-3. Tác dụng của từ trường lên hồ quang

2. Ảnh hưởng của vật liệu sắt từ (H. 2 - 4). Khi đặt gần hồ quang một vật liệu sắt từ giữa chúng sẽ sinh ra một lực điện từ có tác dụng kéo lệch cột hồ quang về phía vật sắt từ đó. Điều này gây khó khăn khi hàn mối hàn góc (H. 2-4a) hay khi hàn đến gần cuối mối hàn (H. 2-4c).



Hình 2-4. Ảnh hưởng của sắt từ đến hồ quang
a) Khi hàn mối hàn góc ; b) Khi hàn mối hàn giáp mối ; c) Khi hàn đến cuối mối hàn.

3. Ảnh hưởng của góc nghiêng điện cực hàn (H. 2-5). Góc nghiêng của điện cực hàn cũng ảnh hưởng đến sự phân bố đường sức từ xung quanh hồ quang. Bởi vậy chọn góc nghiêng điện cực hàn (que hàn) thích hợp có thể thay đổi được tính chất phân bố đường sức từ và có thể tạo ra điện trường đồng đều, khắc phục hiện tượng thổi lệch hồ quang khi hàn.



Hình 2-5. Ảnh hưởng góc nghiêng điện cực hàn đến sự lệch của hồ quang.

Hiện tượng thổi lệch hồ quang cũng có thể do một số nguyên nhân khác gây nên : tác dụng trực tiếp của các luồng khí, gió mạnh hoặc do lõi que hàn và vỏ thuốc bọc không đồng tâm. Tuy nhiên, nguyên nhân chủ yếu vẫn là do ảnh hưởng của từ trường phân bố không đồng đều xung quanh cột hồ quang.

Khi có hiện tượng thổi lệch hồ quang thì người thợ hàn khó điều khiển hồ quang vào đúng vị trí cần hàn để tập trung nhiệt năng lớn nhất cho quá trình hàn, bảo vệ vùng hàn cũng như chất lượng mối hàn nói chung.

2.2.2.2. Các biện pháp khắc phục

Để khắc phục và hạn chế ảnh hưởng của hiện tượng thổi lệch hồ quang, chúng ta có thể sử dụng một trong những biện pháp sau đây :

- Thay đổi vị trí nối dây với vật hàn để tạo ra từ trường đối xứng (H. 2-3b) ;
- Chọn góc nghiêng điện cực hàn một cách hợp lý ;
- Giảm chiều dài hồ quang tới mức có thể (hàn bằng hồ quang ngắn) ;
- Nếu có thể, thay nguồn hàn một chiều bằng nguồn hàn xoay chiều, bởi vì hiện tượng thổi lệch hồ quang xảy ra không đáng kể đối với nguồn hàn xoay chiều ;
- Đặt thêm vật liệu sắt từ (sắt, thép) gần hồ quang để kéo hồ quang lệch về phía đó, hạn chế được ảnh hưởng của hiện tượng thổi lệch hồ quang do các nguyên nhân khác gây ra ;
- Có biện pháp che chắn gió hoặc các dòng khí tác động lên hồ quang khi hàn ngoài trời.

2.2.3. Phân loại hàn hồ quang tay và đặc điểm của chúng

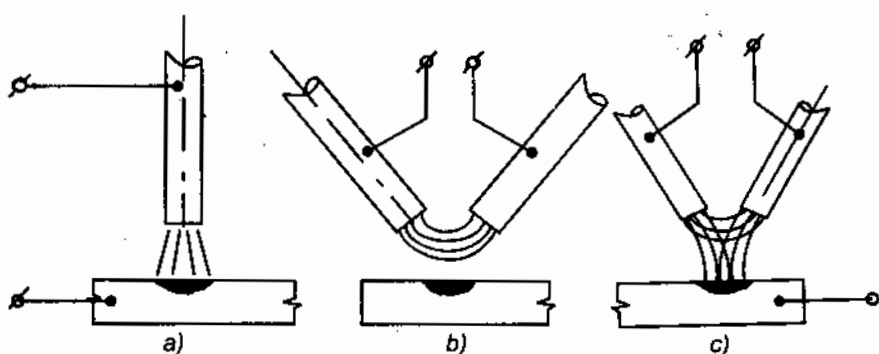
Có 3 cách phân loại hàn hồ quang tay như sau.

2.2.3.1. Phân loại theo điện cực hàn

Loại này phân ra :

- Hàn hồ quang tay bằng điện cực nóng chảy ;
- Hàn hồ quang tay bằng điện cực không nóng chảy.

Khi hàn bằng điện cực nóng chảy (điện cực nóng chảy có vỏ thuốc và không có vỏ thuốc), hồ quang hình thành trực tiếp giữa điện cực và vật hàn (H. 2 - 6a). Hàn bằng điện cực trần chất lượng mối hàn rất xấu nên ngày nay ít được sử dụng. Hàn hồ quang tay bằng điện cực nóng chảy có vỏ thuốc được dùng phổ biến hơn cả. Loại này tiếng Anh gọi là Shielded Metal Arc Welding (viết tắt là SMAW). Để đơn giản, trong tài liệu này chúng tôi dùng thuật ngữ que hàn là để chỉ điện cực kim loại nóng chảy có vỏ thuốc dùng trong hàn hồ quang tay. Mối hàn hình thành trong trường hợp này là do kim loại của que hàn và vật hàn tạo nên.



Hình 2-6. Sơ đồ phân loại hàn hồ quang tay

Khi hàn bằng điện cực không nóng chảy (điện cực than, grafit, vonfram,...) việc nung chảy khu vực cần hàn có thể do hồ quang cháy trực tiếp giữa điện cực hàn và vật hàn như trên hình 2-6a, hoặc cháy gián tiếp giữa 2 điện cực hàn bằng nguồn điện 2 pha hoặc nguồn ba pha (H. 2-6b, c). Trong trường hợp này mối hàn hình thành có thể chỉ do kim loại cơ bản của bản thân vật hàn hoặc có thêm kim loại bổ sung từ que hàn phụ. (Que hàn phụ được hiểu với nghĩa là chỉ có chức năng bổ sung kim loại cho vùng hàn, chứ không tham gia dẫn điện, gây và duy trì hồ quang cháy).

2.2.3.2. Phân loại theo loại dòng điện

Theo loại dòng điện hàn, chia ra :

- Hàn hồ quang tay bằng dòng xoay chiều AC (Alternating Current),
- Hàn hồ quang tay bằng dòng một chiều DC (Direct Current).

Hàn bằng dòng xoay chiều có ưu điểm : Thiết bị đơn giản, dễ bảo quản, sửa chữa, giá thành tương đối thấp, thuận tiện cho những nơi gần lưới điện, không gây hiện tượng thổi lệch hồ quang. Nhưng bên cạnh đó nó có những điểm yếu về mặt công nghệ : Khó gây hồ quang và hồ quang cháy không ổn định, do đó khó đạt được chất lượng mối hàn cao ; không dùng được với tất cả các loại que hàn.

Hàn bằng dòng một chiều có những đặc điểm ngược lại. Chính vì thế, hiện nay cả hai phương pháp này cùng tồn tại và bổ trợ cho nhau.

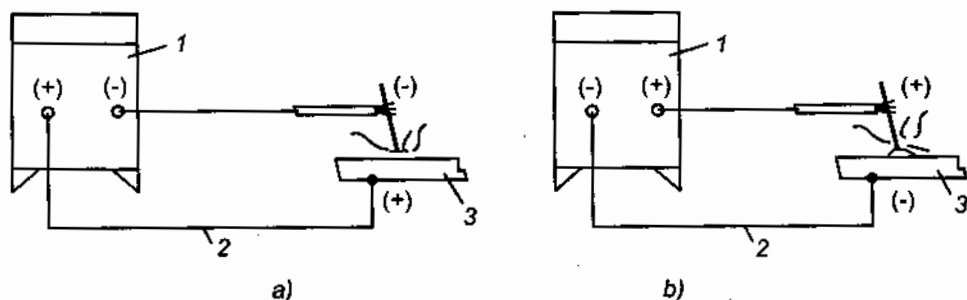
2.2.3.3. Phân loại theo cách nối dây

Theo cách nối dây khi hàn hồ quang tay có thể phân ra nối dây trực tiếp, nối dây gián tiếp và nối dây hỗn hợp.

1. **Nối dây trực tiếp** là cách nối một cực của nguồn hàn với vật hàn, còn cực kia nối với điện cực hàn (H. 2-6a). Khi hàn bằng dòng điện một chiều, người ta có thể nối dây trực tiếp theo 2 cách (H. 2 - 7) :

- Nối thuận : Nối cực dương của nguồn điện hàn với vật hàn và cực âm với điện cực hàn. Trong các tài liệu tiếng Anh nối thuận ký hiệu là DC^- , DCSP (Direct Current Straight Polarity) hoặc là DCEN (D.C. Electrode Negative).

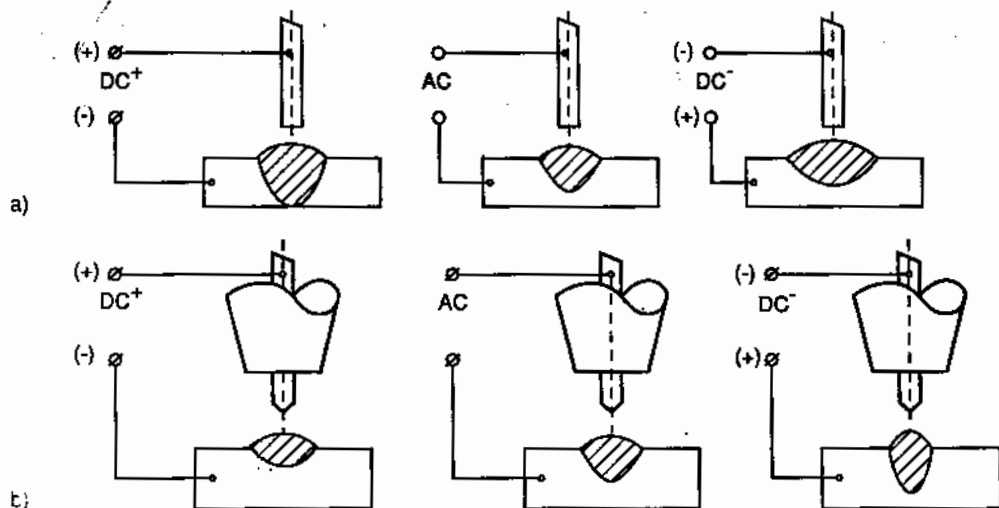
- Nối nghịch : Cực dương của nguồn điện hàn nối với điện cực hàn, cực âm nối với vật hàn. Ký hiệu là DC^+ , DCRP (D.C. Reverse Polarity) hay DCEP (D.C. Electrode Positive).



Hình 2-7. Phương pháp nối thuận (a) và nối nghịch (b)
 1. nguồn điện hàn ; 2. cáp hàn ; 3. vật hàn.

Điều đáng chú ý là sự phân bố nhiệt ở các khu vực khác nhau của hồ quang hàn rất khác nhau phụ thuộc vào loại điện cực, tính chất của kim loại cơ bản và bản chất của phương pháp hàn.

Khi hàn bằng điện cực nóng chảy với dòng DC nối thuận, điện cực (cathode) có nhiệt lượng lớn hơn so với vật hàn (anode) do vậy điện cực nóng chảy với tốc độ nhanh, nhưng chiều sâu ngấu của mối hàn bé. Ngược lại, trong trường hợp hàn hồ quang với dòng DC nối nghịch, tốc độ nóng chảy (và tốc độ hàn) sẽ bé hơn, nhưng chiều sâu ngấu của mối hàn lớn hơn. Với hàn bằng dòng AC tốc độ nóng chảy của điện cực và chiều sâu ngấu của mối hàn sẽ có giá trị trung bình so với hai cách nối thuận và nghịch của dòng DC (H. 2-8a). Vì thế, người ta thường dùng cách nối thuận để hàn các vật mỏng với vật liệu cơ bản có nhiệt độ nóng chảy thấp, dùng hàn đắp, hàn gang,...



Hình 2-8. Ảnh hưởng của cực tính đến biên dạng của mối hàn
 a) Hàn bằng điện cực nóng chảy ; b) Hàn bằng điện cực không nóng chảy trong môi trường khí trơ.

Trong trường hợp hàn hồ quang trong môi trường khí trơ bằng điện cực không nóng chảy thì sự phân bố nhiệt lại hoàn toàn khác. Nhiệt lượng tập trung ở anode lớn hơn so với ở cathode. Hình 2-8b giới thiệu ảnh hưởng của cực tính đối với biên dạng của mối hàn. Với lý do đó, khi hàn bằng điện cực không nóng chảy người ta thường sử dụng phương pháp nối thuận nhằm tăng tuổi thọ cho điện cực.

2. Nối dây gián tiếp là nối hai cực của nguồn điện hàn với điện cực hàn chứ không nối với vật hàn (H. 2-6b).

Do hồ quang cháy giữa hai điện cực, nên cách nối này chỉ dùng đối với trường hợp hàn bằng điện cực không nóng chảy; bởi vì trong quá trình hàn các điện cực không nóng chảy mòn rất chậm, nên việc điều chỉnh và duy trì hồ quang dễ dàng thực hiện hơn. So với nối trực tiếp, nối gián tiếp có ưu điểm hơn ở chỗ có thể điều chỉnh được lượng nhiệt cần thiết đưa vào kim loại cơ bản bằng cách điều chỉnh khoảng cách giữa hồ quang và vật hàn. Do đó cách nối dây này thường dùng để hàn các vật mỏng hay các kim loại và hợp kim có nhiệt độ nóng chảy thấp.

3. Nối dây hỗn hợp được sử dụng với trường hợp hàn hồ quang tay bằng dòng điện ba pha. Khi đó hai cực của nguồn điện hàn được nối với điện cực không nóng chảy, còn cực thứ ba được nối với vật hàn (H. 2-6c). Cách nối này có ưu điểm là nhiệt độ tập trung ở vùng hàn cao hơn so với hai cách nối trên, kim loại cơ bản cũng như kim loại bổ sung chảy mạnh hơn, do đó năng suất hàn cao hơn. Tuy nhiên nó chỉ thích hợp khi hàn các vật dày, kim loại và hợp kim có nhiệt độ nóng chảy cao, còn đối với các chi tiết mỏng hoặc các vật liệu có nhiệt độ nóng chảy thấp dễ xảy ra hiện tượng cháy thủng.

2.3. CHUẨN BỊ PHÔI VÀ KỸ THUẬT KHAI TRIỂN MỘT SỐ MẶT HÌNH HỌC CƠ BẢN

Công việc chuẩn bị phôi trước khi hàn bao gồm :

- Khai triển phôi.
- Cắt và tạo hình.
- Chuẩn bị mép hàn.
- Hàn đính và gá lắp.
- Làm sạch.

2.3.1. Kỹ thuật khai triển một số mặt hình học cơ bản

Khai triển phôi là "trái" chi tiết từ dạng hình không gian ra hình phẳng, sau đó tính toán, xác định các yếu tố công nghệ như : lượng dư gia công, dung

sai, độ biến dạng của kim loại sau khi hàn,... rồi cắt ra các phôi có kích thước và hình dạng cần thiết tức là các phôi hàn (chi tiết hàn).

2.3.1.1. Các phép dựng hình cơ bản

1. Chia đôi đoạn thẳng AB (H. 2-9)

- Dựng đường tròn bán kính R tâm A và B về hai phía đối với AB ; chúng cắt nhau tại C và D.

- Nối C - D cắt AB tại I.
- I là trung điểm của đoạn AB.
- $AI = IB$

2. Chia đôi góc xOy (H. 2-10)

- Dựng đường tròn tâm O, bán kính R, cắt Ox tại A, Oy tại B.

- Dựng đường tròn tâm A và B, bán kính R, cắt nhau tại I.

- OI là phân giác của góc xOy.

3. Dựng một góc α' bằng góc α cho trước (H. 2 - 11)

- Dựng đường tròn tâm O, bán kính R, cắt Ox và Oy lần lượt tại N và M.

- Dựng đường tròn tâm I, bán kính R, cắt Iy tại B.

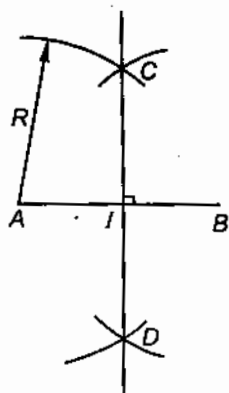
- Dựng đường tròn tâm B, bán kính MN, cắt Ix tại A.

- Nối IA được góc $\alpha' = \alpha$.

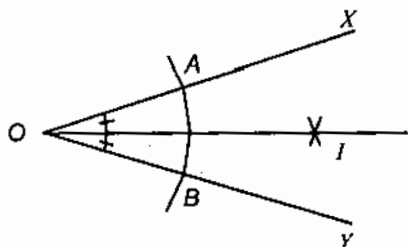
4. Xác định tâm đường tròn (H. 2-12).

- Kẻ dây cung bất kì AB và BC.

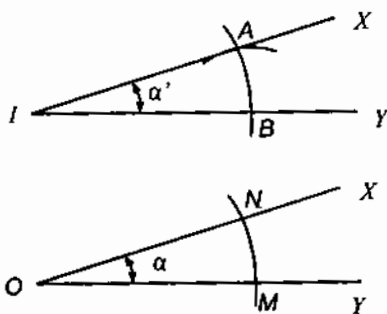
- Dựng đường trung trực của AB và BC, chúng cắt nhau tại tâm O'.



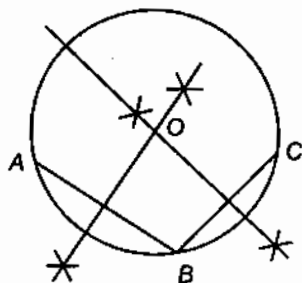
Hình 2-9. Chia đôi đoạn thẳng



Hình 2-10. Chia đôi góc



Hình 2-11. Dựng một góc bằng góc α .



Hình 2-12. Xác định tâm đường tròn

5. Dụng các đường vuông góc (H. 2-13)

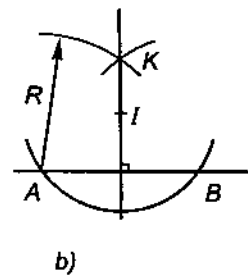
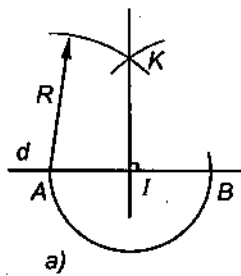
1. Dụng đường vuông góc với đường thẳng d đi qua I thuộc d (H. 2-13a) :

- Dụng đường tròn tâm I cắt d tại A và B .

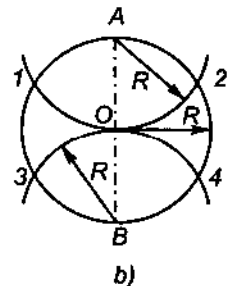
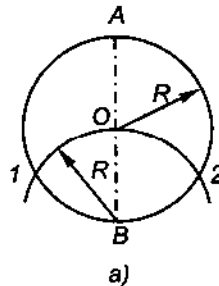
- Dụng các cung tròn tâm A và B , bán kính R , cắt nhau tại K .

- Đường thẳng qua K và I sẽ vuông góc với d .

2. Dụng đường vuông góc với đường thẳng d đi qua điểm I không thuộc d (H. 2-13b).



Hình 2-13. Dụng đường vuông góc.



6. Chia đều đường tròn (H. 2-14).

1. Chia 3 (H. 2-14a) :

- Dụng đường kính AB .

- Dụng đường tròn tâm B bán kính R cắt đường tròn tâm O bán kính R tại 1 và 2.

- $A, 1, 2$ là ba điểm chia đều đường tròn thành 3 phần bằng nhau.

2. Chia 6 (H. 2-14b) :

- Làm tương tự như chia 3, rồi dụng thêm đường tròn tâm C .

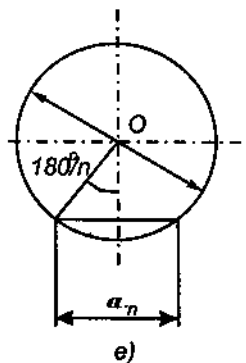
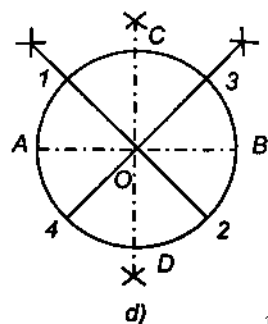
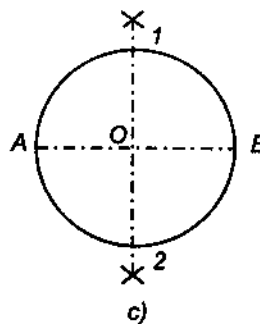
- Đường tròn tâm O được chia làm 6 phần bằng nhau bởi các điểm $I, C, 2, 4, B, 3$.

3. Chia 4 (H. 2-14c) :

- Dụng đường kính AB .

- Dụng đường vòng góc với AB qua O cắt đường tròn tâm O tại 1 và 2.

- Đường tròn tâm O được chia thành 4 phần bằng nhau bởi các điểm 1, $B, 2, A$.



Hình 2-14. Chia đều đường tròn

4. Chia 8 (H. 2-14d) :

- Chia đường tròn thành 4 phần bằng nhau bởi A, B, C, D.
- Dụng phân giác góc COB và COA cắt đường tròn tại 3, 4, 1, 2.

5. Chia n phần bằng nhau (H. 2-14e) :

- Tính độ dài dây cung a_n .

$$a_n = D \cdot \sin \frac{180^\circ}{n}$$

- Dụng các dây cung liên tiếp có độ dài a_n ta sẽ được các điểm chia đều đường tròn.

7. **Dụng đường elip** (H2-15a là các yếu tố của hình elip)

1. Khi biết hai trục (H.2-15b) :

- Dụng hai đường tròn đồng tâm O có đường kính là hai trục của elip.

- Chia đều hai đường tròn thành các phần bằng nhau.

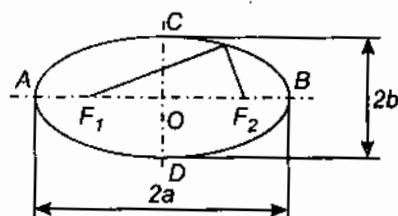
- Dụng các đường song song với hai trục qua các điểm chia. Nối các giao điểm của chúng như hình vẽ ta được đường elip.

2. Khi biết hai đường kính liên hợp (H. 2-15c) :

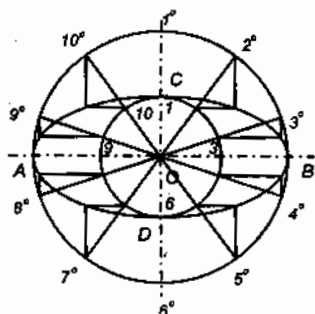
- Chia EF thành 8 phần bằng nhau đánh số như hình vẽ. Chia OP thành 4 phần bằng nhau.

- Từ M dụng các đường thẳng qua 1, 2, 3. Từ N dụng các đường thẳng qua 1°, 2°, 3°. Giao điểm của chúng tạo thành đường elip.

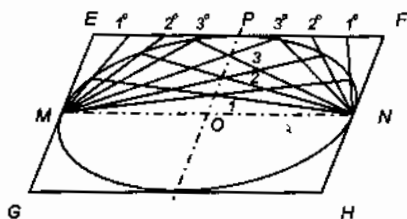
- Lấy đối xứng qua MN rồi qua OP sẽ được đường elip cần dựng.



a)



b)



c)

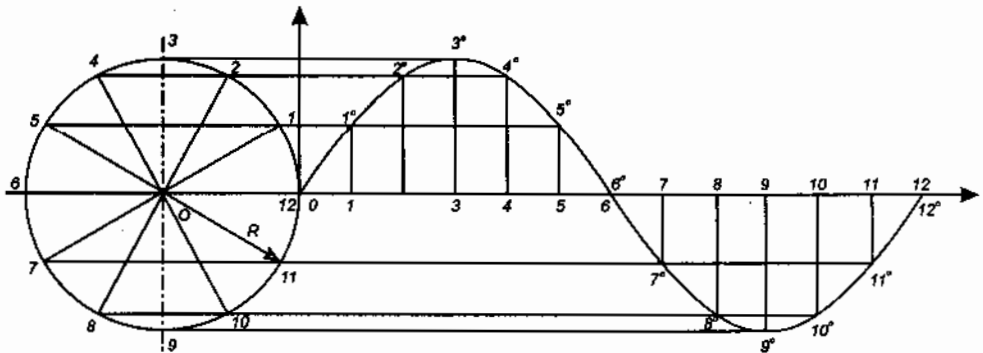
Hình 2-15. Dụng đường elip.

8. Dụng đường sin (H. 2-16)

– Dụng đường tròn tâm O bán kính bằng chiều cao đỉnh hình sin. Chia thành 12 phần bằng nhau đánh số từ 1 – 12.

– Dụng đường thẳng qua tâm O và chia đều thành 12 đoạn bằng nhau đánh số 1 – 12.

– Dụng các đường giống từ các điểm chia nói trên ta được các giao điểm $1^{\circ} - 12^{\circ}$. Nối các điểm đó lại được đường sin.



Hình 2-16. Dụng đường sin

2.3.1.2. Khai triển một số mặt hình học cơ bản

1. Khai triển hình trụ

tròn (H. 2-17)

Khai triển hình trụ tròn có:

d_t – đường kính trong

D_n – đường kính ngoài

t – chiều dày thành hình trụ (chiều dày tấm vật liệu)

H – chiều cao hình trụ

Xác định:

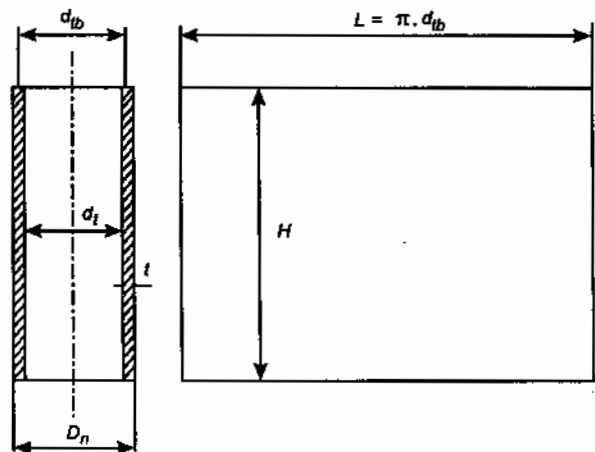
d_{tb} – đường kính trung bình

$$d_{tb} = d_t + t = D_n - t$$

L – chiều dài tấm vật liệu khai triển

$$L = \pi \cdot d_{tb}$$

Khai triển của hình trụ là hình chữ nhật có kích thước $L \times H$.



Hình 2-17. Khai triển hình trụ tròn

2. Khai triển hình nón

hình nón (H. 2-18)

Khai triển hình nón có :

D – đường kính đáy.

H – chiều cao.

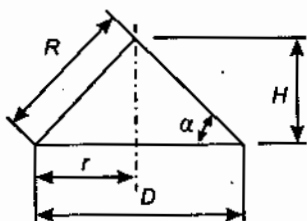
Xác định R và β :

$$R = \sqrt{\left(\frac{D}{2}\right)^2 + H^2}$$

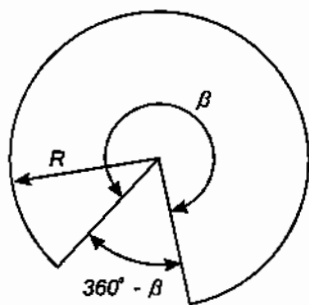
$$\text{hoặc } R = \frac{r}{\cos \alpha}$$

$$\beta = \frac{r}{R} \times 360^\circ$$

Dựa vào R , β dựng được hình khai triển.



Hình chiếu đứng



Hình khai triển

Hình 2-18. Khai triển hình nón

3. Khai triển hình nón cắt đều (H. 2-19)

Khai triển hình nón cắt đều có các thông số sau :

D = đường kính đáy lớn.

D_1 = đường kính đáy nhỏ.

H = chiều cao.

Xác định

$$b = \frac{D - D_1}{2}$$

$$\text{tg} \alpha = \frac{b}{H}, \quad r_1 = \frac{D_1}{2}$$

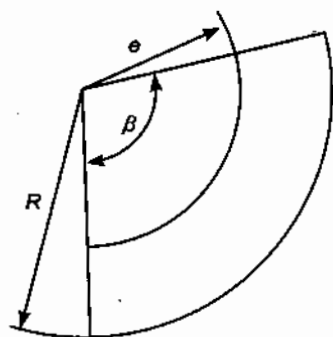
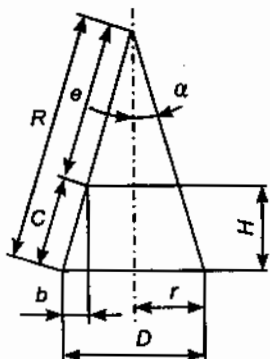
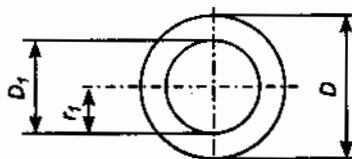
$$e = \frac{r_1}{\sin \alpha}$$

$$c = \sqrt{H^2 + b^2}$$

$$R = c + e$$

$$\beta = \frac{r}{R} \times 360^\circ$$

Dựa vào 3 thông số R , e và β dựng hình khai triển như hình vẽ.



Hình khai triển

Hình 2-19. Khai triển nón cắt đều.

4. Khai triển hình nón cắt đều ghép từ nhiều tấm (H. 2-20)

n = số lượng tấm ghép

Cần xác định các thông số sau :

$$b = \frac{D - D_1}{2}, \quad \operatorname{tg} \alpha = \frac{b}{H}$$

$$r_1 = \frac{D_1}{2}$$

$$e = \frac{r_1}{\sin \alpha}$$

$$c = \sqrt{H^2 + b^2}$$

$$R = c + e$$

$$\gamma = \frac{D \times \pi \times 57,296}{2Rn}$$

$$X = R \cdot \sin \gamma + t$$

$$Y = R \cdot \operatorname{tg} \gamma + 2 \cdot t$$

$$Z = e \cdot \sin \gamma$$

$$V = e \cdot \cos \gamma$$

$$t = 8 \div 12 \text{ (mm)}$$

Chiều rộng tấm phôi :

$$B = R - V + 2t$$

Chiều dài tấm phôi L khi :

$$n = 2 \text{ thì } L = 2X + Y + Z$$

$$n = 3 \text{ thì } L = 2X + 2Y + 2Z$$

$$n = 4 \text{ thì } L = 2X + 3Y + 3Z$$

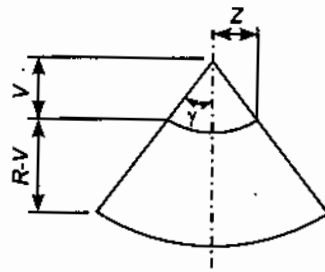
$$n = 6 \text{ thì } L = 2X + 5Y + 5Z$$

5. Khai triển hình nón cắt lệch tâm (H. 2-21)

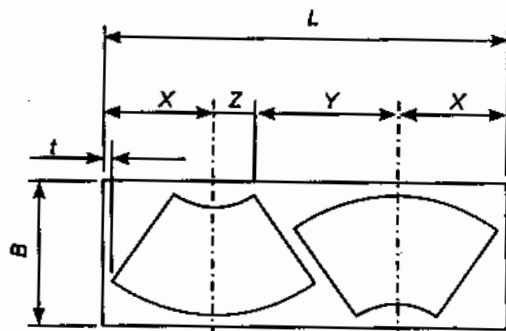
1. Dựng 1/2 đường tròn đáy đường kính $1^1 - 7^1$.

2. Chia đều thành 6 phần bằng nhau bởi các điểm $1^1, 2^1, 3^1, 4^1, 5^1, 6^1, 7^1$.

3. Dựng các cung tâm 1^1 qua $2^1, 3^1, 4^1, 5^1, 6^1$ cắt $1^1 - 7^1$ tại $2^0, 3^0, 4^0, 5^0, 6^0$.



Một phần của hình khai triển



Bố trí các phần khai triển trên tấm chữ nhật $B \times L$

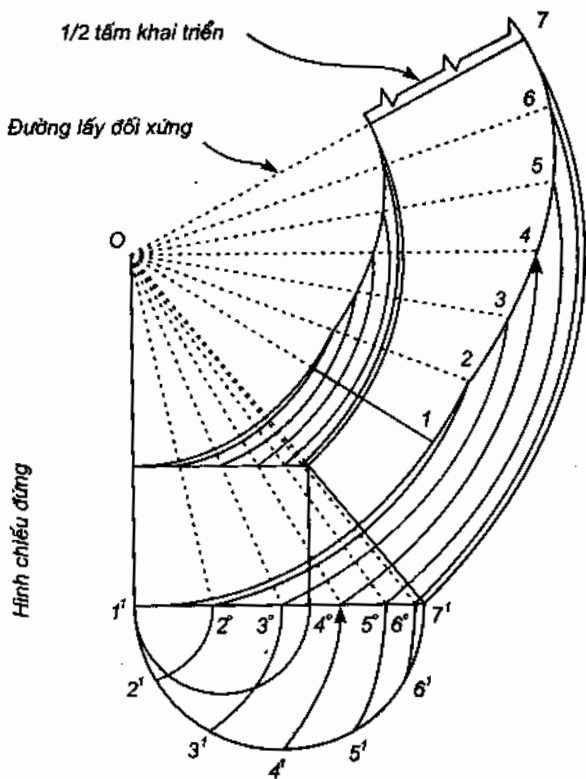
Hình 2-20. Khai triển hình nón cắt đều ghép từ nhiều tấm.

4. Dựng các cung tròn tâm O qua $1^1, 2^0, 3^0, 4^0, 5^0, 6^0, 7^1$.

5. Trên cung tâm O qua 1^1 lấy điểm 1 bất kỳ. Dựng cung tròn tâm 1 bán kính $1^1 - 2^1$ cắt cung tròn tâm O qua 2^0 tại 2. Tương tự, ta xác định được các điểm 3, 4, 5, 6 và 7. Nối các điểm 1, 2, 3, 4, 5, 6, 7 ta được 1/2 đường khai triển đáy dưới hình nón cụt.

6. Để dựng đường khai triển của đáy trên hình nón cụt, lặp lại các bước 1 đến 5 tương ứng với đường tròn đáy trên.

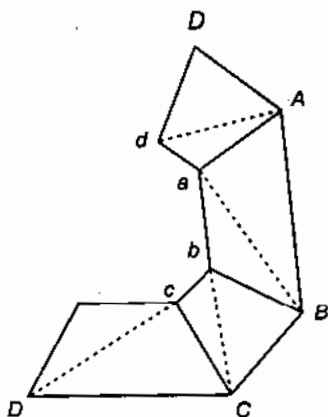
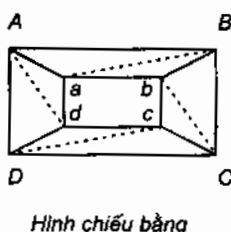
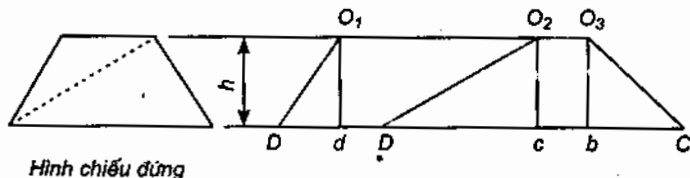
7. Lấy đối xứng qua đường O - 7 ta được toàn bộ hình khai triển của hình nón cụt lệch tâm.



Hình 2-21. Khai triển hình nón cụt lệch tâm.

6. Khai triển hình chóp cân có hai đáy chữ nhật (H. 2-22)

1. Vẽ hình chiếu đứng và hình chiếu bằng, với h là chiều cao hình chóp.
2. Dựng các đường chéo như trên hình chiếu bằng.
3. Xác định kích thước thực của dD, Dc, bC. Dựng tam giác vuông có một cạnh góc vuông $dO_1 = h$, cạnh góc vuông còn lại dD có kích thước đo trên hình chiếu bằng. Cạnh huyền tam giác vuông O_1dD chính là kích thước thực của dD.
4. Tương tự, xác định kích thước thực của Dc và bC.
5. Khai triển : Dựng cạnh dD theo kích thước thực. Dựng đường tròn tâm D bán kính $Dc = DO_2$ cắt đường tròn tâm d bán kính dc tại c. Như vậy ta dựng được tam giác dcD. Tương tự dựng được các tam giác còn lại và được hình khai triển như hình vẽ.



Hình 2-22. Khai triển hình chóp cân có hai đáy chữ nhật

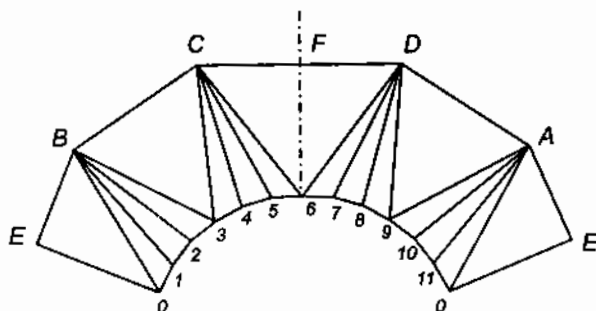
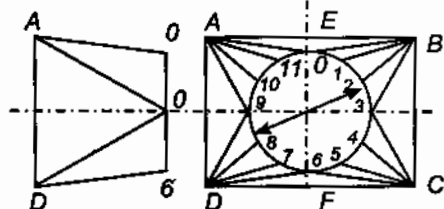
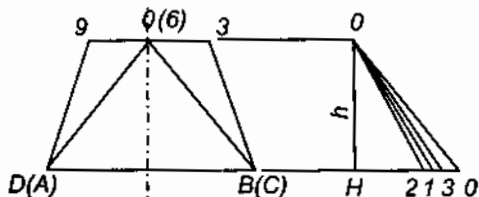
Có thể áp dụng phương pháp này để dựng hình khai triển của hình chóp hai đáy chữ nhật lệch tâm.

7. Khai triển hình chóp cân một đáy tròn và một đáy chữ nhật (H. 2-23)

1. Vẽ hình chiếu đứng, hình chiếu bằng và hình chiếu cạnh.

2. Chia đều đường tròn đáy trên của hình chóp ở hình chiếu bằng thành 12 phần bằng nhau đánh số 0 – 11.

3. Xác định kích thước thực của B₀,



Hình 2-23. Khai triển hình chóp cân một đáy tròn và một đáy chữ nhật.

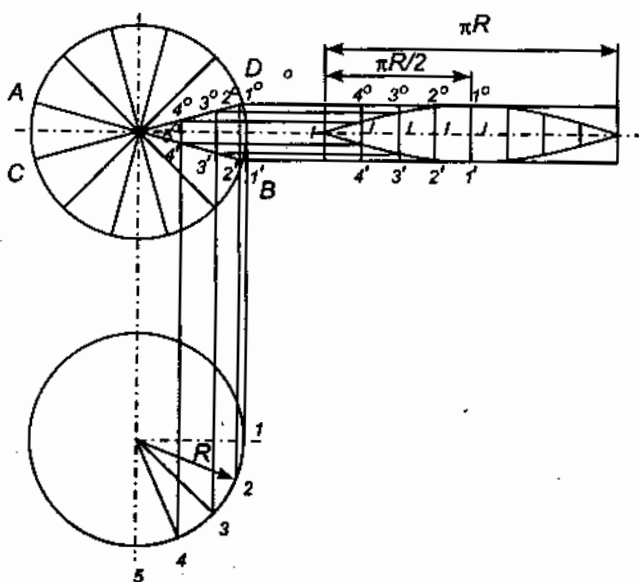
B1, B2, B3 bằng cách dựng tam giác vuông có một cạnh góc vuông là chiều cao h của chóp và cạnh góc vuông còn lại có độ dài đo trên hình chiếu bằng tương ứng.

4. Dựng hình khai triển : Dựng tam giác EB_0 theo đường kích thước thực. Dựng đường tròn tâm O bán kính bằng dây cung $O1$ đo trên hình chiếu bằng, nó cắt đường tròn tâm B bán kính $B1$ (kích thước thực) tại 1 . Tương tự dựng được các điểm $2, 3... 11$.

8. Khai triển hình cầu bán kính R (H.2-24)

1. Vẽ hình chiếu đứng và chiếu bằng của hình cầu. Chia đường tròn lớn $2\pi R$ làm 12 phần bằng nhau, dựng 6 đường kính.

2. Trên $1/4$ đường tròn bán kính R chia làm 4 phần bằng nhau đánh số như hình vẽ. Qua các điểm này dựng các đường chiếu cắt AB và CD tại $1' - 5'$ và $1^0 - 5^0$.



Hình 2-24. Khai triển hình cầu.

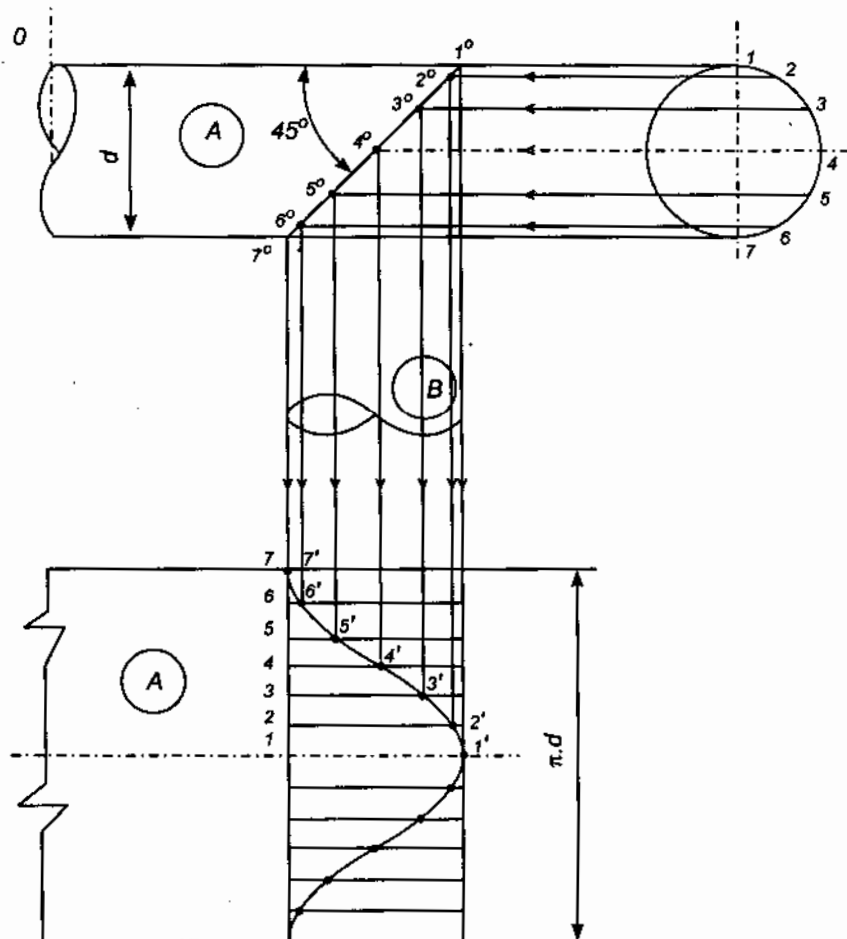
3. Dựng hình khai triển của $1/8$ hình cầu : Vẽ nửa hình khai triển, nửa còn lại lấy đối xứng qua $1^0 1'$. Chiều dài của nửa hình khai triển bằng $\pi R/2$. Chia đều thành 4 phần bằng nhau $1 - 5$. Từ các giao điểm có được ở bước 2 chiếu sang ta được các điểm tạo nên hình khai triển của $1/8$ hình cầu.

9. Khai triển ống khuỷu vuông góc (H. 2-25)

1. Dựng hình chiếu đứng và đường tròn đường kính d của ống. Chia nửa đường tròn thành 6 phần bằng nhau, đánh số $1 - 7$. Dựng các đường chiếu sang hình chiếu đứng cắt giao tuyến tại các điểm $1^0 - 7^0$ tương ứng.

2. Khai triển ống A (ống B làm tương tự) : Chiều dài khai triển bằng πd được chia thành 12 phần bằng nhau đánh số như hình vẽ. Từ các điểm $1^0 - 7^0$ trên hình chiếu đứng dựng các đường chiếu xuống hình khai triển như trên hình vẽ được các điểm $1' - 7'$.

3. Nối các điểm 1' - 7' theo đường cong ta được 1/2 hình khai triển. Lấy đối xứng qua 11' được toàn bộ hình khai triển.



Hình 2-25. Khai triển ống khuỷu vuông góc.

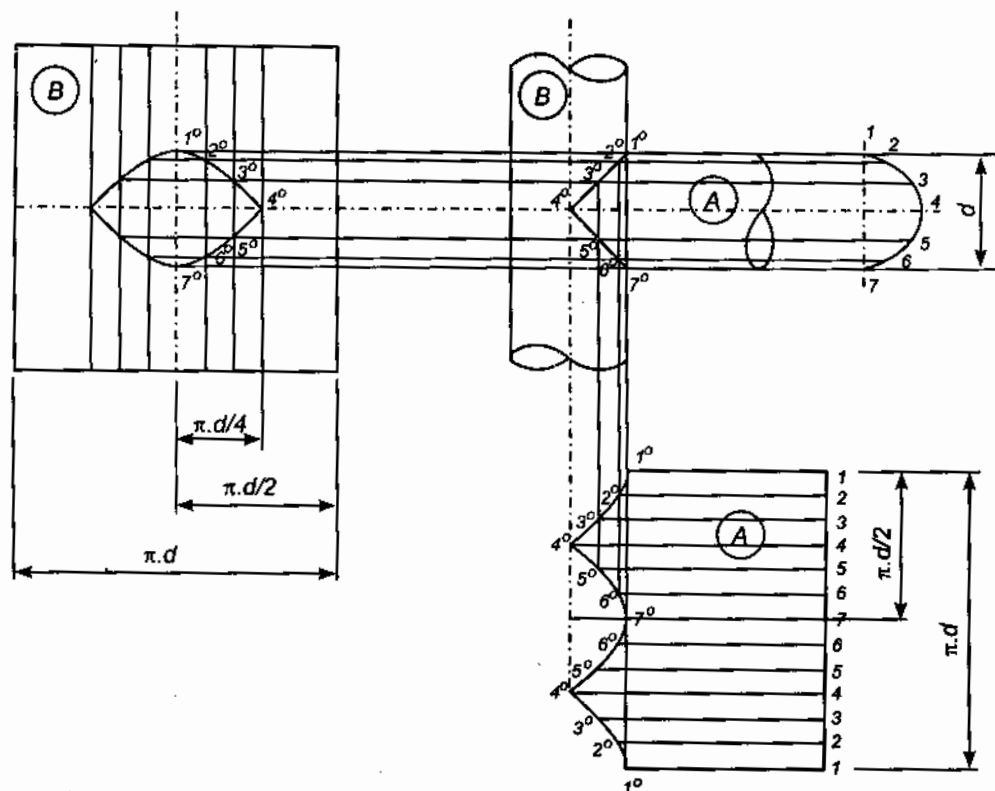
10. Khai triển ống ghép chữ T cùng đường kính (H.2-26)

1. Dựng hình chiếu đứng và 1/2 đường tròn đường kính ống d . Chia đường tròn này thành 6 phần bằng nhau đánh số 1 - 7. Qua các điểm này dựng các đường chiếu vào hình chiếu đứng, chúng cắt giao tuyến của hai ống tại các điểm $1^0 - 7^0$.

2. Chia hình khai triển của ống A thành 12 phần bằng nhau. Chỉ cần xác định hình khai triển của 1/4 ống. Dựng các đường chiếu từ các điểm $1^0 - 4^0$ ở hình chiếu đứng xuống ta được các điểm $1^0 - 4^0$ ở hình khai triển ống A. Nối các điểm đó theo đường cong và lấy đối xứng như trên hình vẽ sẽ được toàn bộ hình khai triển của ống A.

3. Dựng hình khai triển ống B: Dựng 1/2 khai triển của lỗ; 1/2 nửa còn lại lấy đối xứng qua đường tâm. Chia 1/2 lỗ thành 3 phần bằng nhau. Dựng các đường chiếu từ các điểm trên giao tuyến ở hình chiếu đứng sang cắt các

đường song song qua 1, 2, 3, 4 tại $1^0 - 7^0$. Nối các điểm này theo đường cong và lấy đối xứng qua đường tâm được toàn bộ hình khai triển của lỗ trên ống B.



Hình 2-26. Khai triển ống ghép chữ T có cùng đường kính

11. Khai triển ống ghép chữ T lệch tâm và khác đường kính (H. 2-27)

1. Dựng hình chiếu đứng như ở H.1

Dựng giao tuyến của hai ống : Vẽ hình chiếu bằng và một nửa mặt cắt của ống nhỏ, chia nửa hình mặt cắt ống nhỏ thành 6 phần bằng nhau (H.5). Chiếu các điểm này sang H.4 cắt mặt cắt ống A tại các điểm như trên H.4.

Chiếu các điểm vừa nêu lên hình chiếu đứng.

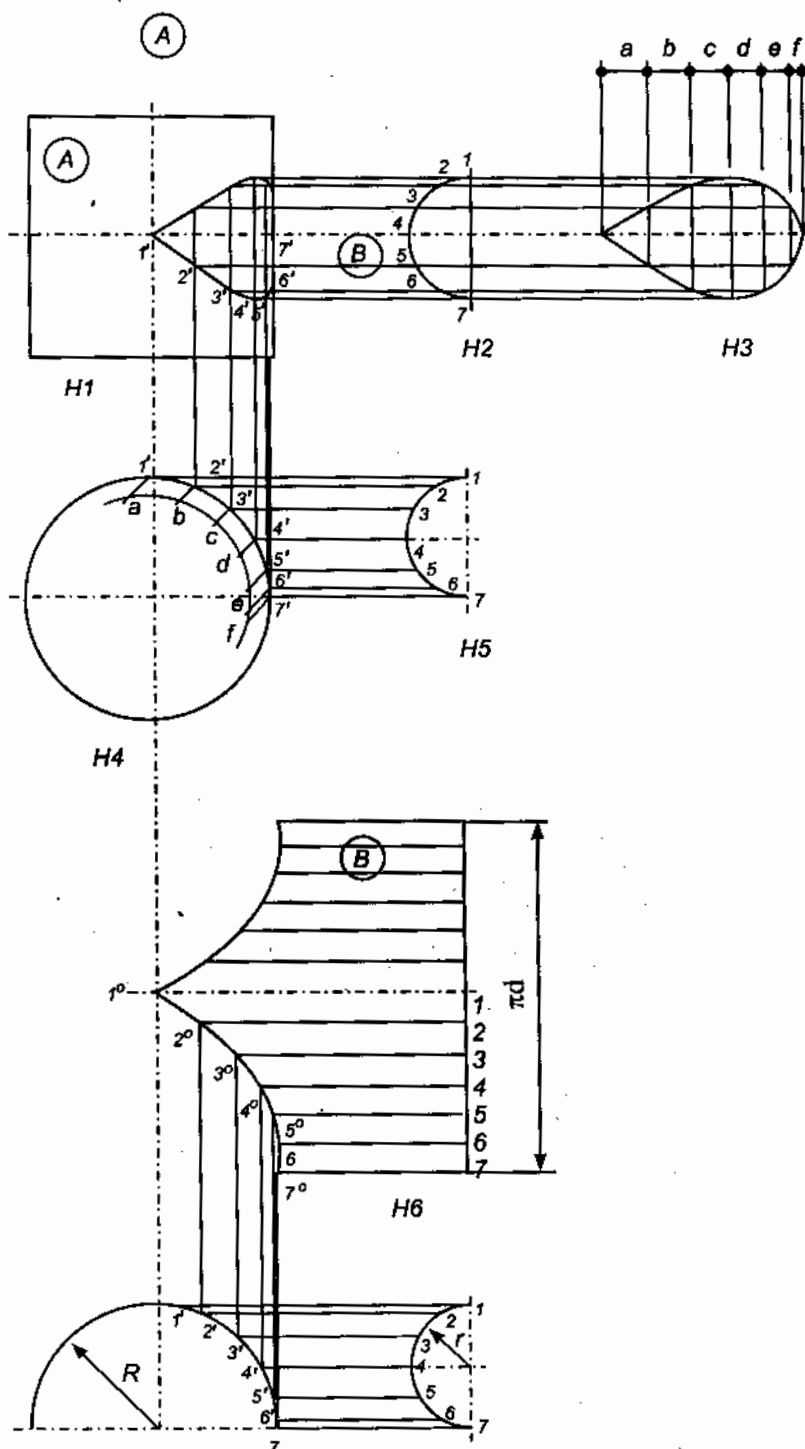
Tương tự, ta dựng H.2. Chiếu các điểm này sang hình chiếu đứng.

Hai hệ thống đường chiếu trên cắt nhau tại các điểm như ở H.1.

2. Khai triển ống B : Tương tự như khai triển khuỷu vuông góc (H.6, H.7).

3. Khai triển lỗ trên ống A : Dựng các đường thẳng song song có khoảng cách a, b, c, d, e, f bằng độ dài các dây cung đo được trên H.4. Chiếu các điểm giao tuyến trên hình chiếu đứng sang, chúng cắt các đường song song vừa

dựng tại các điểm như trên H.3. Nối các điểm này theo đường cong sẽ được hình khai triển lỗ trên ống A.



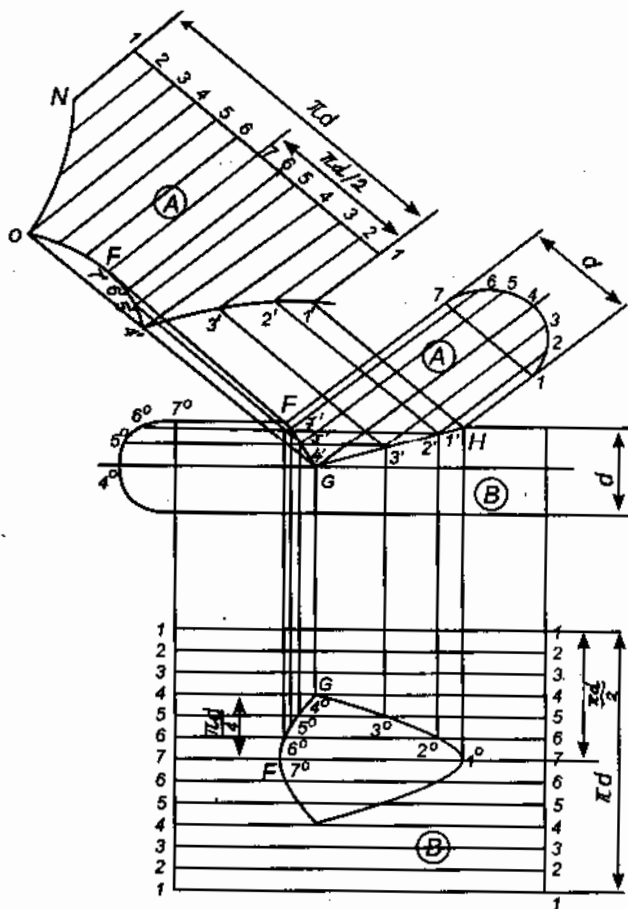
Hình 2-27. Khai triển ống ghép chữ T lệch tâm và khác đường kính

12. Khai triển ghép xiên hai ống cùng đường kính (H. 2-28)

1. Dựng hình chiếu đứng và nửa đường tròn đường kính d của ống. Chia thành 6 phần bằng nhau, đánh số 1 \rightarrow 7 và $1^\circ \rightarrow 7^\circ$ tương ứng. Nối các điểm 1' \rightarrow 7' được giao tuyến của hai ống.

2. Khai triển ống A : Dựng các đường thẳng song song (với trục của ống ở hình chiếu đứng) và cách đều nhau, đánh số 1 \rightarrow 7. Chiếu các điểm 1' \rightarrow 7' lên, chúng sẽ giao với các đường song song vừa dựng tại 1' \rightarrow 7'. Nối lại theo đường cong được 1/2 hình khai triển. Nửa còn lại lấy đối xứng qua $77'$.

3. Tạo lỗ trên hình khai triển của ống B : Tương tự như ở bước 2.



Hình 2-28. Khai triển ghép xiên hai ống cùng đường kính.

13. Khai triển ghép xiên hai ống khác đường kính (H. 2-29)

1. Dựng hình chiếu đứng : Vẽ hình chiếu đứng của hai ống và nửa chu vi của ống đường kính d , chia thành 6 phần bằng nhau (1 - 7) (H1).

Dựng hai đường tròn có đường kính D và d như ở (H.2). Chia nửa đường tròn đường kính d thành 6 phần bằng nhau, đánh số. Chiếu các điểm đó lên đường tròn được kính D được các điểm 4', 5', 6', 7'.

Dựng các đường chiếu từ 4', 5', 6', 7' sang H.1, chúng cắt các đường song song với trục của ống đường kính d qua 1, 2, 3, 4, 5, 6, 7 tại các điểm 1⁰, 2⁰, ..., 7⁰. Nối các điểm đó lại theo đường cong được giao tuyến của hai ống.

2. Dựng khai triển của ống A :
Tương tự như ở phần khai triển ghép xiên hai ống có cùng đường kính.

3. Dựng khai triển của lỗ trên ống B :
Tương tự như ở phần khai triển ghép xiên hai ống cùng đường kính, nhưng khoảng cách các đường song song là khác nhau. Các khoảng cách đó là độ dài dây cung đo ở H.2, cụ thể :

$$a = 4' - 5'$$

$$b = 5' - 6'$$

$$c = 6' - 7'$$

14. Khai triển ghép nối vuông góc hình nón vào hình trụ tròn (H.2-30)

1. Dựng giao tuyến trên hình chiếu đứng :

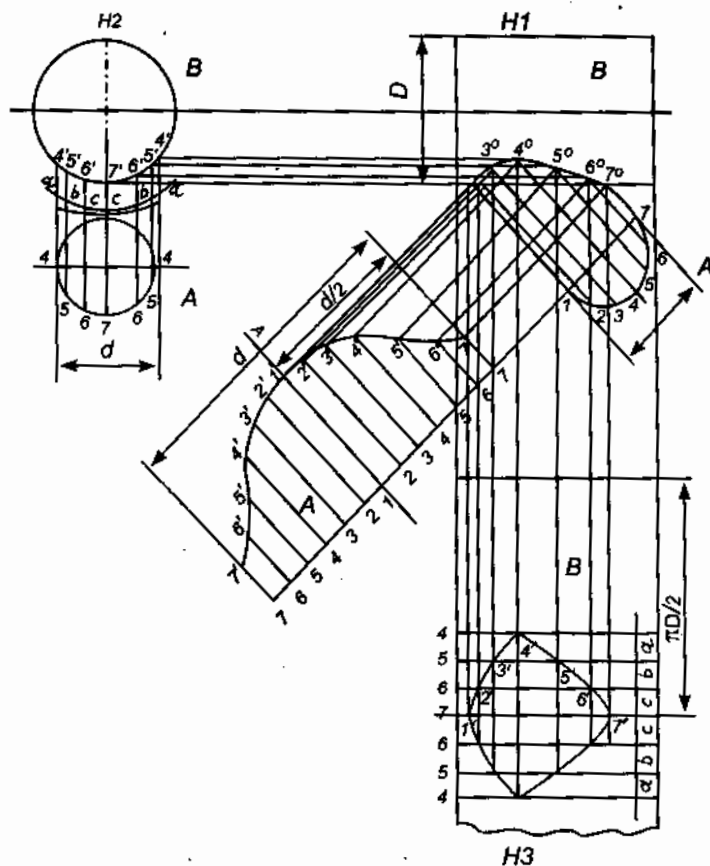
- Vẽ hình chiếu đứng H.1 và chiếu cạnh H.3.

- Vẽ và chia đều nửa đường tròn đường kính là miệng nón d thành 6 phần bằng nhau.

- Chiếu các điểm 1, 2, 3, 4 ở H.2 và H.4 xuống H.1 và H.3. Cắt miệng nón tại $1^0, 2^0, 3^0, 4^0$.

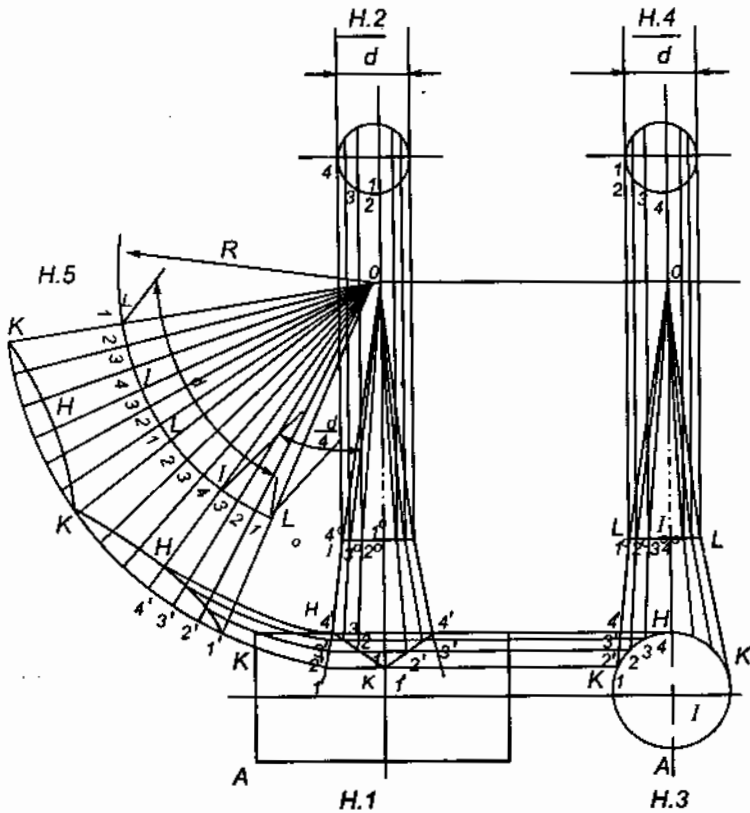
- Dựng các đường sinh của nón ở H.3 cắt đường tròn tâm I tại 1, 2, 3, 4. Chiếu các điểm này sang H.1 cắt đường sinh tại $1', 2', 3', 4'$. Nối các điểm này theo đường cong được giao tuyến nón - trụ.

2. Khai triển nón : Dựng quạt LOI bán kính OI đo trên H.1. Dây cung LI có chiều dài $LI = \frac{\pi d}{4}$. Chia LI thành 3 phần bằng nhau đánh số 1, 2, 3, 4.



Hình 2-29. Khai triển ghép xiên hai ống khác đường kính.

Đựng các cung tròn tâm O qua các điểm $1', 2', 3', 4'$ thuộc giao tuyến trên H.1. Chúng cắt các đường sinh 1, 2, 3, 4 ở H.5 tại $1', 2', 3', 4'$. Nối các điểm này lại theo đường cong và lấy đối xứng qua OH và OK được hình khai triển của nón.



Hình 2-30. Khai triển ghép nối vuông góc hình nón vào hình trụ tròn.

3. Khai triển trụ tròn : Theo cách thông thường như ở các phần trên.

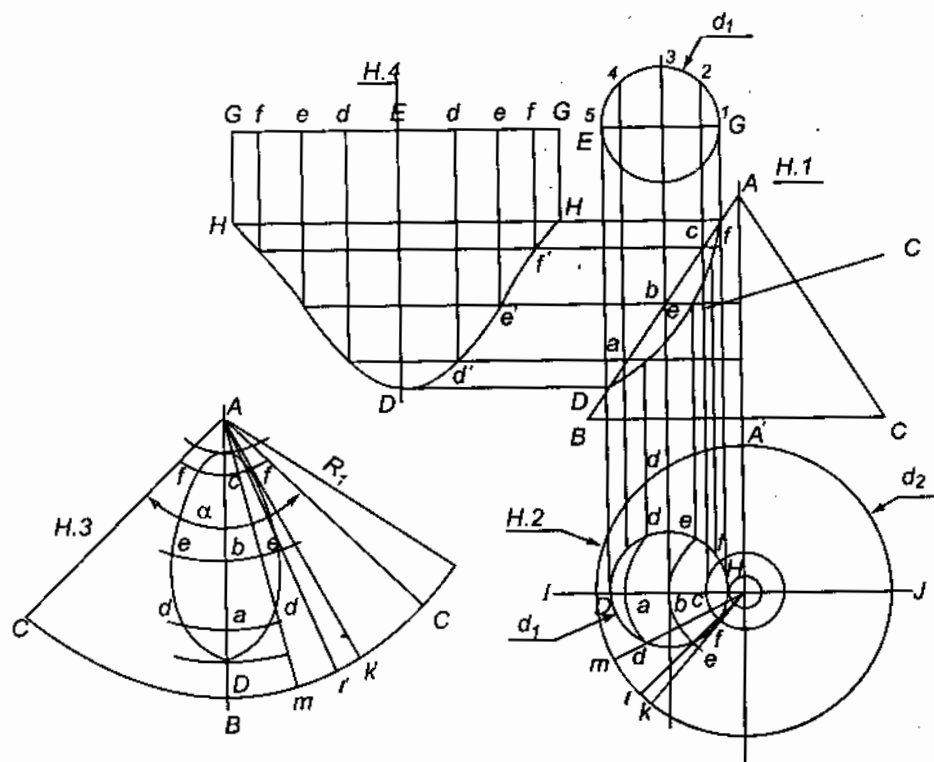
15. Khai triển ghép nối hình trụ tròn vào hình nón (H.2-31)

1. Đựng giao tuyến nón – trụ trên hình chiếu đứng H.1 :

– Vẽ hình chiếu đứng và chiếu bằng của nón và trụ (H1 và H2).

– Từ các điểm chia đều đường tròn đường kính d_1 chiếu xuống H_1 cắt AB tại H, c, b, a, d, cắt IJ tại các điểm H, c, b, a, D tương ứng. Đựng các đường tròn tâm A (H.3) qua các điểm c, b, a cắt d_1 tại f, e, d. Chiếu các điểm f, e, d lên H.1 cắt các đường song song với đáy BC qua a, b, c tại d, e, f ở H.1, cắt d_2 tại m, l, k. Nối D, d, e, f, H ở H.1 theo đường cong được giao tuyến nón – trụ.

2. Khai triển hình trụ tròn : Theo cách thông thường (H.4).



Hình 2-31. Khai triển ghép nối hình trụ tròn vào hình nón

3. Khai triển hình nón có tạo lỗ :

Dựng quạt bán kính $R_1 = AB$ đo trên

H.1. Góc quạt $\alpha = \frac{180^\circ}{R_1} \cdot d_2$.

Quay các cung tròn bán kính AH, Ac, Ab, Aa, AD đo trên H.2.

Lấy các cung $Bm' = Im$; $bl' = Il$; $Bk' = Ik$, nối Am' , Al' , Ak' cắt các cung tâm A qua a, b, c tại d, e, f.

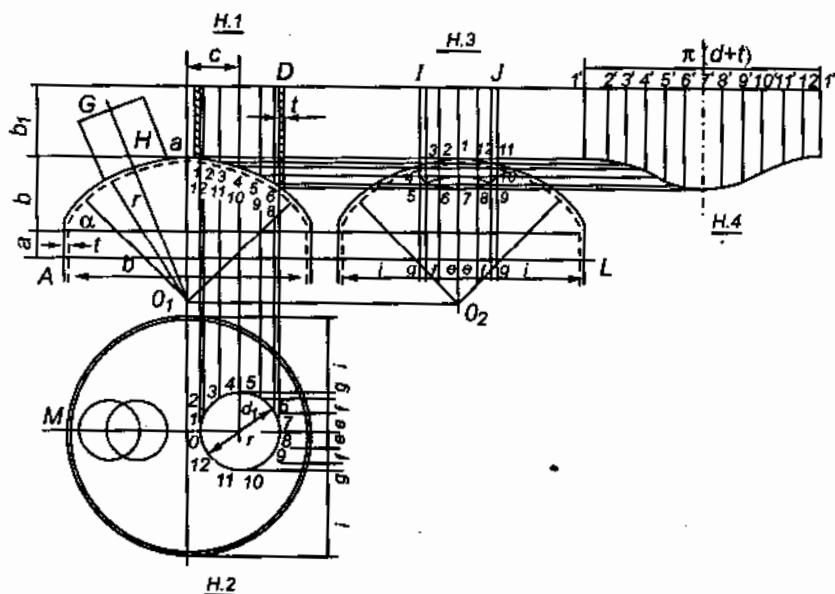
Nối D, d, e, f, H theo đường cong được một nửa hình khai triển của lỗ, lấy đối xứng qua AB được toàn bộ khai triển lỗ.

16. Khai triển ghép nối trụ tròn vào nắp bán cầu (H. 2-32)

1. Vẽ hình chiếu đứng, chiếu bằng và chiếu cạnh như ở H.1, H.2 và H.3. Chia đường tròn đường kính d thành 12 phần bằng nhau. Chiếu các đường đó

lên H.1. Dựng các đường thẳng song song cách nhau các khoảng 1, b, c, d, e, f đo được ở hình H.2. Chiều các điểm 1, 2, 3,... 12 ở H.1 sang H.3 được giao tuyến của trụ và nắp bán cầu.

2. Khai triển trụ : Từ giao tuyến trên H.3 thực hiện các bước thông thường để khai triển hình trụ sẽ được như ở hình H.4.



Hình 2-32. Ghép nối trụ tròn vào nắp bán cầu.

2.3.2. Cắt và tạo hình

Sau khi khai triển xong cần chú ý bố trí phôi trên thép tấm để cắt hợp lý, tức là phải bố trí thế nào đó để đảm bảo hệ số sử dụng vật liệu lớn nhất mà không ảnh hưởng đến chất lượng của phôi cắt ra. Điều này có ý nghĩa kinh tế rất lớn trong sản xuất, đặc biệt là đối với dạng sản xuất loạt lớn hay hàng khối. Để đánh giá mức độ sử dụng vật liệu người ta thường sử dụng hệ số η , theo đó

$$\eta = \frac{F_0}{F} \cdot 100\% = \frac{n \cdot f}{F} \cdot 100\%$$

Trong đó : f và F_0 – diện tích của mỗi phôi và tổng diện tích của tất cả các phôi bố trí trên tấm cắt ;

F – diện tích của tấm cắt.

Hệ số η càng cao chứng tỏ vật liệu được sử dụng càng hiệu quả. Trong thực tế sản xuất để chọn phương án cắt hợp lý người ta dùng các tông, bìa, ... cắt thành các hình như đã khi khai triển rồi xếp các mẫu lên tấm thép để cắt. So sánh các phương án xếp và chọn phương án tối ưu, tức là phương án có hệ số sử dụng vật liệu lớn nhất. Khi xếp mẫu cần chú ý tới mạch nối (khoảng cách giữa các phôi và mép phôi và cạnh tấm), sao cho khi cắt không có hiện tượng gấp theo phôi để tránh hiện tượng kẹt dao, vỡ khuôn hay hụt kích thước do mạch cắt gây ra, ... Các tấm thép trước lúc cắt có thể cần *nấn phẳng* trên các máy nấn vụn năng hoặc chuyên dùng. Với các tấm thép cacbon có chiều dày $S \leq 10$ mm có thể nấn ở trạng thái nguội, còn đối với các tấm thép cacbon có chiều dày $S > 10$ mm và các tấm thép hợp kim phải tiến hành nấn ở trạng thái nóng.

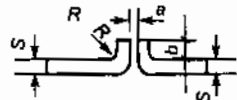
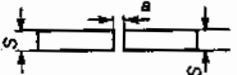
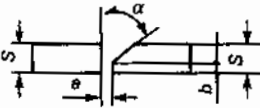
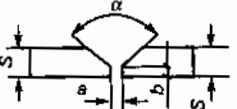
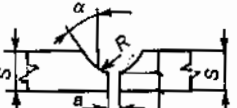
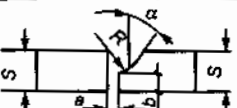
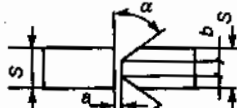
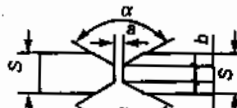
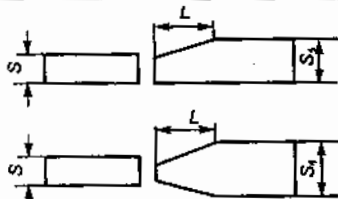
Sau khi nấn phẳng, xếp mẫu phôi và chọn được phương án tối ưu thì tiến hành *lấy dấu và đánh dấu phôi*. Lấy dấu là việc làm cần thiết vì không những cần để đảm bảo độ chính xác về kích thước và hình dạng của phôi khi cắt mà còn tạo điều kiện dễ dàng cho quá trình cắt. Khi lấy dấu cần chú ý một điểm cơ bản là phải tính đến lượng dư gia công cơ tiếp theo và độ co (biến dạng) của kim loại sau khi hàn.

Cắt phôi từ vật liệu tấm phổ biến nhất là dùng các phương pháp cơ khí, cắt bằng ngọn lửa khí cháy, ngọn lửa plasma, ... Cắt bằng cơ khí có thể tiến hành trên các máy cắt tấm, máy phay, máy bào, ... Phương pháp này có ưu điểm là phôi cắt ra có độ chính xác cao, mép cắt phẳng, ít bị ảnh hưởng nhiệt, ... nhưng rất khó áp dụng cho các tấm có chiều dày lớn hoặc các đường cắt có quỹ đạo phức tạp. Cắt bằng nhiệt có ưu điểm là có thể cắt được các tấm mỏng và các tấm rất dày, cắt được các đường cong phức tạp, thiết bị đơn giản và giá thành cắt thấp, tuy nhiên mép cắt thường không phẳng, vùng ảnh hưởng nhiệt tương đối lớn, ...

Việc tạo hình các chi tiết hàn (nếu cần) có thể thực hiện trên các loại thiết bị khác nhau (cán, uốn, đập, ...) ở trạng thái nguội hay trạng thái nóng tùy thuộc vào tính chất vật liệu, chiều dày và hình dạng của chi tiết.

2.3.3. Chuẩn bị mép hàn

Công việc chuẩn bị mép hàn phải được tiến hành theo bản vẽ kỹ thuật hoặc theo một tiêu chuẩn nhất định phụ thuộc vào kiểu liên kết, chiều dày chi tiết hàn, phương pháp và khả năng công nghệ hàn. Những yếu tố cơ bản khi vát mép là góc vát α , kích thước chân mép là b (là phần còn lại không bị vát) hoặc chiều cao gấp mép. Một số kiểu mép trên được giới thiệu trên hình 2-33.

Kiểu chuẩn bị gấp mép	Hình vẽ vật mép mối hàn	Kích thước (mm)
Gấp mép		$S = 1 \div 3$ $a = 0 \div 1$ $b = S + 2$ $R = S$
Không vật mép		$S = 3 \div 8$ $a = 1 \div 2$
Vật mép nửa chữ V		$S = 4 \div 26$ $a = 2 \pm 2$ $b = 2 \pm 1$ $\alpha = 50^\circ \pm 5^\circ$
Vật mép chữ V		$S = 4 \div 26$ $a = 2 \pm 2$ $b = 2 \pm 1$ $\alpha = 60^\circ \pm 5^\circ$
Vật mép chữ U		$S = 20 \div 60$ $a = 2 \pm 2$ $b = 2 \pm 1$ $R = 5 \pm 1$ $\alpha = 10^\circ \pm 3^\circ$
Vật mép nửa chữ U		$S = 20 \div 50$ $a = 2 \pm 2$ $b = 2 \pm 1$ $R = 5 \pm 1$ $\alpha = 10^\circ \pm 3^\circ$
Vật mép chữ K		$S = 12 \div 40$ $a = 2 \pm 2$ $b = 2 \pm 1$ $\alpha = 50^\circ \pm 5^\circ$
Vật mép chữ X		$S = 12 \div 80$ $a = 2 \pm 2$ $b = 2 \pm 1$ $\alpha = 60^\circ \pm 5^\circ$
Vật mép khi chiều dày khác nhau $S_1 - S > 7\text{mm}$		$L = 5(S_1 - S)$

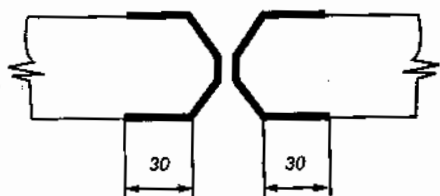
Hình 2-33. Các kiểu chuẩn bị mép hàn

2.3.4. Làm sạch, hàn đính và gá lắp

2.3.4.1. Làm sạch

Sau khi vát mép vật hàn, phải tiến hành làm sạch các mép khỏi sơn, gỉ, dầu mỡ và các chất bẩn khác bám trên đó ở cả về 2 phía rãnh hàn với một chiều rộng nhất định ($20 + 30$ mm) (H. 2 – 34).

Việc làm sạch có thể tiến hành bằng phương pháp cơ khí (giấy ráp, bàn chải sắt, phun cát,...) hoặc bằng phương pháp hóa học (rửa bằng các hóa chất phù hợp).



Hình 2-34. Khu vực mép chi tiết hàn cần làm sạch trước khi hàn (đường đậm)

2.3.4.2. Hàn đính và gá lắp

1. Gá lắp. Xác định vị trí tương đối của các chi tiết cần hàn trong không gian trên đồ gá chuyên dùng hay vạn năng, tùy theo yêu cầu kỹ thuật.

2. Hàn đính. Hàn đính phải tiến hành với số lượng và kích thước nhất định tùy thuộc vào chiều dày của chi tiết, chiều dài của mối hàn. Ví dụ, các chi tiết mỏng cần hàn đính dày hơn so với các chi tiết dày. Số lượng mối hàn đính phải bảo đảm được vị trí tương đối của các chi tiết trong khi hàn (độ phẳng, độ đồng tâm, khe hở hàn, ...) thông thường kích thước các mối hàn đính lấy như sau :

- Chiều dài mối hàn đính bằng $3 + 4$ lần chiều dày vật hàn nhưng không lớn hơn $30 + 40$ mm.
- Chiều cao mối hàn đính bằng $0,5 + 0,7$ chiều dày vật hàn.
- Khoảng cách giữa các mối hàn đính bằng $40 + 50$ lần chiều dày vật hàn, nhưng không quá 300 mm.

Mặc dù mối hàn đính chỉ có chức năng chính là định vị các chi tiết để chúng không bị biến dạng tự do khi hàn. Song vẫn phải coi nó là một phần quan trọng của mối hàn sau này. Vì vậy, nó cũng cần thực hiện với chất lượng tốt, cụ thể các mối hàn đính phải được thực hiện bằng chính loại que hàn, chế độ hàn (đặc biệt nếu có yêu cầu nung nóng sơ bộ) như đối với mối hàn chính thức và cũng phải do chính người thợ sẽ hàn chính thức mối hàn đó thực hiện.

2.4. VẬT LIỆU VÀ THIẾT BỊ HÀN HỒ QUANG TAY

2.4.1. Vật liệu hàn hồ quang tay

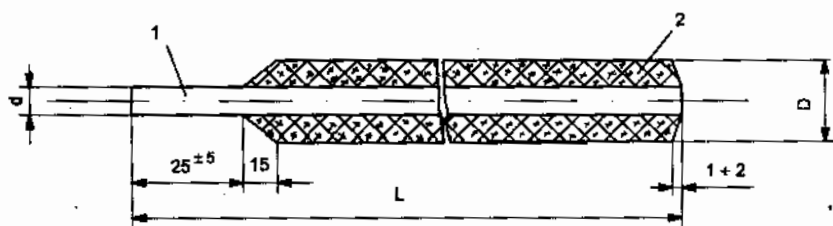
Trong hàn hồ quang tay, vật liệu hàn chủ yếu là que hàn. Que hàn có chức năng vừa dẫn điện, gây và duy trì hồ quang cháy (như điện cực không nóng

chảy), vừa bổ sung kim loại cho mối hàn (như que hàn phụ), vừa tham gia vào các quá trình hóa lý và luyện kim khi hàn để hình thành mối hàn đạt chất lượng mong muốn.

2.4.1.1. Cấu tạo, yêu cầu và phân loại que hàn

1. Cấu tạo que hàn gồm 2 phần chính (H. 2 – 35) :

1. *Phần lõi* là những đoạn dây kim loại có chiều dài từ $250 \div 450\text{mm}$ tương ứng với đường kính từ $1,6 \div 6,0\text{ mm}$. Theo TCVN 3734 – 89 quy ước đường kính que hàn được gọi theo đường kính của phần lõi que d.



Hình 2-35. Cấu tạo que hàn
1. lõi que ; 2. vỏ thuốc.

2. *Phần vỏ thuốc* bao gồm hỗn hợp các hóa chất, khoáng chất, fero hợp kim và chất dính kết.

2. Yêu cầu

1. *Về vỏ thuốc*, que hàn phải thỏa mãn các yêu cầu sau đây :

– Tạo ra môi trường ion hóa tốt để đảm bảo dễ gây hồ quang và hồ quang cháy ổn định. Thường dùng các nguyên tố của nhóm kim loại kiềm.

– Tạo ra môi trường khí bảo vệ vùng hàn, không cho nó tiếp xúc với oxi và nitơ của môi trường xung quanh. Thường dùng các chất hữu cơ (tinh bột, xenlulô,...), các chất khoáng (manhezit, đá cẩm thạch,...).

– Tạo lớp xỉ lỏng phủ đều lên bề mặt kim loại mối hàn, bảo vệ không cho không khí xâm nhập trực tiếp vào vùng hàn và tạo điều kiện cho mối hàn nguội chậm. Lớp xỉ này phải dễ bong sau khi mối hàn nguội. Thường dùng các loại như TiO_2 , CaF_2 , MnO , SiO_2 ,...

– Có khả năng khử oxi, hợp kim hóa mối hàn, ... nhằm nâng cao hoặc cải thiện thành phần hóa học và cơ tính của kim loại mối hàn. Trong vỏ thuốc, các fero hợp kim thường được đưa vào để thực hiện chức năng này.

– Đảm bảo độ bám chắc của vỏ thuốc lên lõi que, bảo vệ lõi que không bị oxi hóa. Thường dùng nước thủy tinh, dextrin,...

– Nhiệt độ nóng chảy của hỗn hợp vỏ thuốc phải lớn hơn nhiệt độ nóng chảy của lõi que để khi hàn vỏ thuốc tạo ra hình phễu hướng kim loại que hàn nóng chảy đi vào vũng hàn thuận lợi. Vỏ thuốc phải cháy đều và không rơi thành cục.

2. Về tổng thể, que hàn phải đạt được các yêu cầu chính sau đây :

- Đảm bảo yêu cầu về cơ tính của kim loại mối hàn.
- Đảm bảo thành phần hóa học cần thiết cho kim loại mối hàn.
- Có tính công nghệ tốt, thể hiện ở các chỉ tiêu :
 - + Dễ gây hồ quang, hồ quang cháy ổn định khi hàn với dòng điện và chế độ hàn quy định trên nhãn mác.
 - + Nóng chảy đều, không vón cục gây khó khăn cho công việc hàn.
 - + Có khả năng hàn được mối hàn ở nhiều vị trí trong không gian.
 - + Kim loại mối hàn ít bị khuyết tật : nứt, rỗ, xỉ...
 - + Xi hàn dễ nổi, phủ đều, dễ tách khỏi mối hàn khi nguội.
 - + Trong quá trình hàn kim loại lỏng ít bị bắn toé ra xung quanh.
 - + Có năng suất hàn cao (có hệ số đắp cao).
 - + Không tạo ra các loại khí độc ảnh hưởng đến sức khỏe của con người.
- Giá thành sản phẩm thấp.

3. Phân loại. Có nhiều cách phân loại que hàn.

1. Theo công dụng, que hàn được chia thành các nhóm sau :

- Que hàn để hàn thép cacbon và thép hợp kim kết cấu.
- Que hàn để hàn thép hợp kim chịu nhiệt.
- Que hàn để hàn thép hợp kim cao và có tính chất đặc biệt.
- Que hàn đắp.
- Que hàn gang,...

2. Theo chiều dày lớp vỏ bọc, căn cứ vào tỷ số D/d (H. 2-35) quy ước :

- Loại vỏ thuốc mỏng : $\frac{D}{d} \leq 1,2$;
- Loại vỏ thuốc trung bình : $1,2 < D/d \leq 1,45$;
- Loại vỏ thuốc dày : $1,45 < D/d \leq 1,8$;
- Loại vỏ thuốc đặc biệt dày $D/d > 1,8$.

3. Theo tính chất chủ yếu của vỏ thuốc người ta phân biệt :

- Que hàn loại vỏ thuốc hệ axit (ký hiệu là A) : Thuốc làm vỏ bọc loại que hàn này được chế tạo từ các loại oxit (sắt, mangan, silic), ferômangan,... Que hàn vỏ thuốc loại này có tốc độ chảy lớn, cho phép hàn bằng cả hai loại dòng điện xoay chiều và một chiều, hàn ở hầu hết các vị trí khác nhau trong không gian của mối hàn. Nhược điểm của nó là mối hàn dễ có khuynh hướng nứt nóng, nên rất ít dùng để hàn các loại thép có hàm lượng lưu huỳnh và cacbon cao.

- Que hàn loại vỏ thuốc hệ bazơ (B) : Trong vỏ thuốc chủ yếu là các thành phần như canxi cacbonat, manhê cacbonat, huỳnh thạch, ferômangan, silic, titan,... Khi hàn sẽ tạo ra khí bảo vệ là CO và CO₂ do phản ứng phân ly của cacbonat. Que hàn thuộc hệ bazơ thường chỉ sử dụng với dòng điện hàn một chiều nối nghịch. Mối hàn ít bị nứt kết tinh, nhưng rất dễ bị rỗ khí. Có thể sử dụng que hàn loại này để hàn các loại thép có độ bền cao, các loại kết cấu hàn quan trọng.

- Que hàn loại vỏ thuốc hệ hữu cơ (ký hiệu là O hay C) : Loại que hàn này có chứa nhiều tinh bột, xenlulô, ... để tạo ra môi trường khí bảo vệ cho quá trình hàn. Muốn tạo xỉ tốt thường cho thêm vào hỗn hợp thuốc một số tinh quặng titan, mangan, silic và một số ferô hợp kim. Đặc điểm của loại que hàn này là tốc độ đông đặc của vũng hàn nhanh nên có thể sử dụng để hàn đứng từ trên xuống, thích hợp để hàn với dòng một chiều cũng như xoay chiều.

- Que hàn loại vỏ thuốc hệ rutin (ký hiệu là R) : Trong thuốc bọc có các thành phần như : oxit titan, graphít, mica, trường thạch, canxi và manhê cacbonat, ferô hợp kim,... Que hàn loại này sử dụng được đối với cả dòng điện một chiều và xoay chiều, hồ quang cháy ổn định, mối hàn hình thành tốt, ít bắn toé, nhưng dễ bị rỗ khí và nứt kết tinh trong mối hàn.

Ngoài ra, ở một số nước còn có một số loại que hàn khác với thành phần vỏ bọc đặc biệt hoặc là hỗn hợp của 4 hệ nêu trên.

2.4.1.2. Một số tiêu chuẩn và phương pháp ký hiệu que hàn

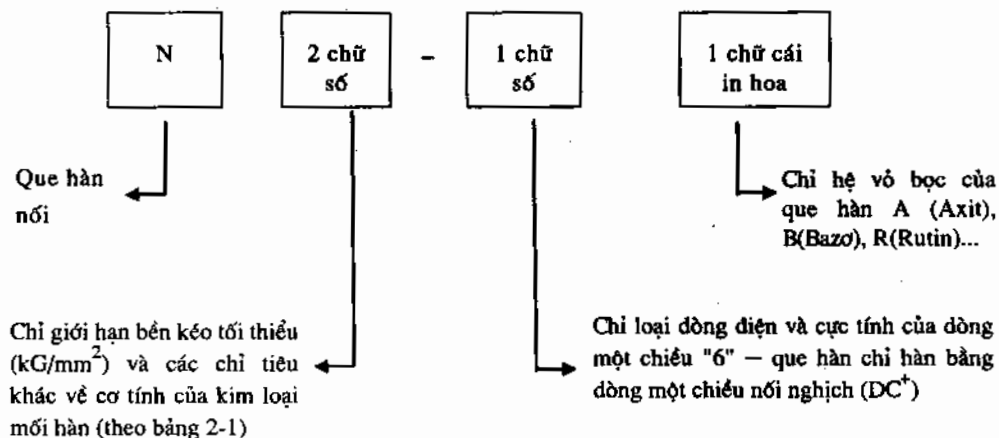
1. **Tổng quan về các tiêu chuẩn que hàn.** Nhu cầu về một hệ thống tiêu chuẩn và phương pháp ký hiệu que hàn hồ quang tay đang trở thành bức xúc trong bối cảnh hiện nay khi mà các mối quan hệ hợp tác kinh tế, khoa học, trao đổi công nghệ và thương mại giữa các quốc gia ngày càng phát triển mạnh. Tổ chức Tiêu chuẩn Quốc tế ISO (International Standardization Organization) được thành lập nhằm tập hợp các cơ quan tiêu chuẩn của các nước để xác lập các tiêu chuẩn chung về mọi mặt, trong đó có cả vật liệu hàn. Tuy nhiên các tiêu chuẩn về que hàn mà ISO đưa ra chưa có tính chất pháp lý đối với các nước, tức là đang chỉ được coi như là các khuyến nghị cho các

nước tham khảo để biên soạn các tiêu chuẩn mới hoặc sửa đổi và bổ sung các bộ tiêu chuẩn đã có của mình. Hiện nay hàng loạt các quốc gia đang có chủ trương tiếp cận dần với các tiêu chuẩn của ISO và đưa vào danh mục que hàn phương pháp ký hiệu không chỉ phổ biến trong nội bộ của một nước sản xuất que hàn mà cả với những nước có quan hệ với họ. Sự liên kết chặt chẽ giữa các nước Châu Âu trong lĩnh vực tiêu chuẩn hóa đã dẫn tới việc thành lập Tổ chức Tiêu chuẩn Châu Âu (CEN) và là thành viên của ISO. Phương pháp ký hiệu que hàn gần giống với hệ thống ISO phải kể đến các tiêu chuẩn của Vương quốc Anh (BS), của Cộng hòa Liên bang Đức (DIN), của Nga (GOST), Thái Lan (TIS)... Khác biệt lớn về ký hiệu que hàn so với ISO phải kể đến các tiêu chuẩn do Hiệp hội Hàn Hoa Kỳ (AWS) soạn thảo. Mặc dù vậy, các tiêu chuẩn của Mỹ lại rất phổ biến trên thế giới, không những trong các tài liệu kỹ thuật của nước này mà cả ở các nước khác, trong đó có Việt Nam. Để giải mã được cách ký hiệu các loại que hàn đang thịnh hành ở Việt Nam, cần hiểu được một số tiêu chuẩn que hàn của Việt Nam (TCVN) của Tổ chức Tiêu chuẩn Quốc tế (ISO) và của Hiệp hội Hàn Hoa Kỳ (AWS).

2. Ký hiệu que hàn theo tiêu chuẩn Việt Nam

1. Que hàn thép cacbon và hợp kim thấp TCVN 3734 – 89

Cấu trúc chung của ký hiệu que hàn có dạng như sau (H. 2-36).



Hình 2-36. Sơ đồ cấu trúc ký hiệu que hàn thép cacbon và hợp kim thấp theo TCVN 3734 – 89

Ví dụ : N50 – 6B có nghĩa là : Que hàn dùng để hàn thép cacbon và hợp kim thấp, vô thuộc thuộc hệ bazơ thích hợp với hàn dòng 1 chiều nối nghịch. Kim loại mối hàn có giới hạn bền kéo tối thiểu là 50 kG/mm^2 (hay 490 MPa) ; độ dai va đập không bé hơn $1,3 \text{ MJ/m}^2$; độ dẫn dài tương đối $\delta_5 \geq 20\%$; góc uốn $\alpha \geq 150^\circ$.

Cơ tính của kim loại mối hàn theo TCVN 3223 - 89

Loại que hàn	Các chỉ tiêu về cơ tính					
	Giới hạn bền kéo σ_b		Độ dai va đập a_k		Độ dẫn dài tương đối δ_5	Góc uốn α
	N/mm ²	kG/mm ²	MJ/m ²	kGm/cm ²	%	độ
	Không nhỏ hơn					
N42	410	42	0,8	8	18	150
N46	450	46	0,8	8	18	150
N50	490	50	0,7	7	16	120
N42 - 6B	410	42	1,5	15	22	180
N46 - 6B	450	46	1,4	14	22	180
N50 - 6B	490	50	1,3	13	20	150
N55 - 6B	540	55	1,2	12	20	150
N60 - 6B	590	60	1,0	10	18	120

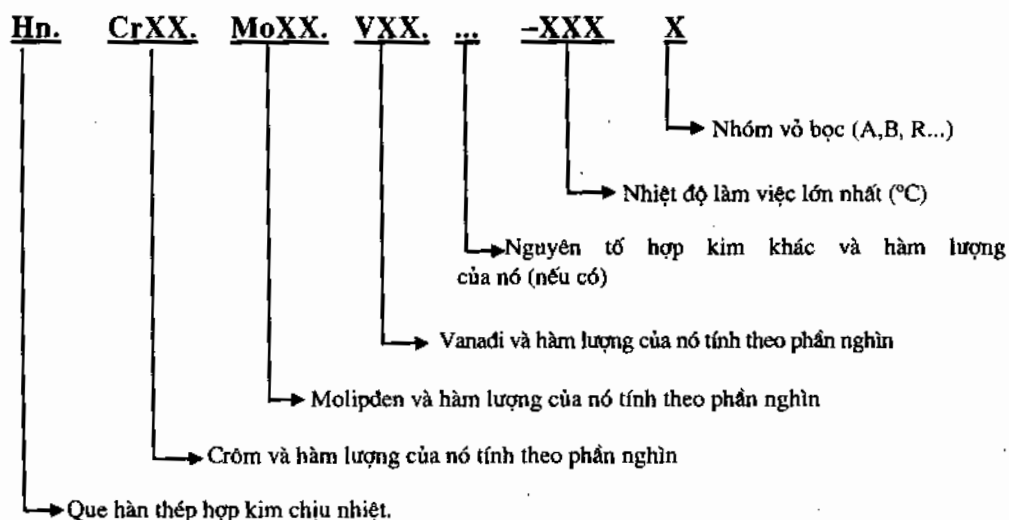
TCVN 3223 - 89 quy định các chỉ tiêu về thành phần hóa học của kim loại đắp như giới thiệu trong bảng 2 - 2.

Bảng 2 - 2

Thành phần hóa học của kim loại đắp

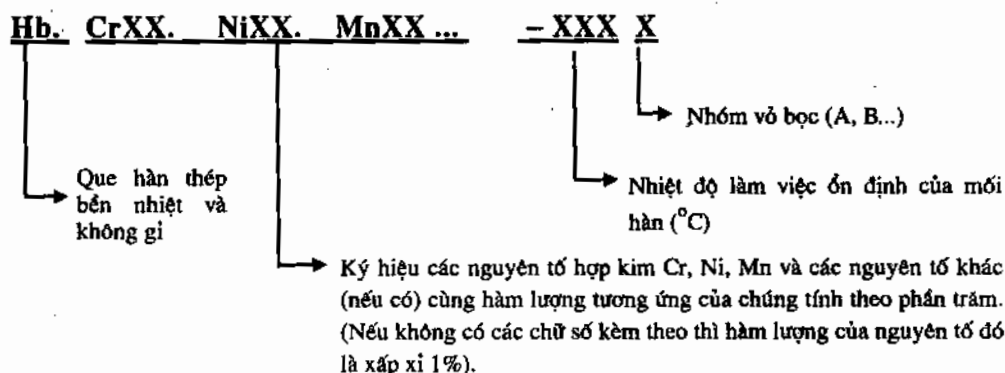
Loại que hàn	Thành phần hóa học (%)								
	C	Si	P			S			Mn
			1	2	3	1	2	3	
	Không lớn hơn								Không nhỏ hơn
N42	0,12	0,25							0,38
N46	0,12	0,25	0,04	0,045	0,05	0,035	0,04	0,045	0,40
N50	0,12	0,25							0,40
N42 - 6B	0,12	0,30							0,50
N46 - 6B	0,12	0,30	0,03			0,03			0,60
N50 - 6B	0,12	0,35							0,70
N55 - 6B	0,15	0,50							
N60 - 6B	0,15	0,60	0,03			0,03			1,00

2. Que hàn thép chịu nhiệt



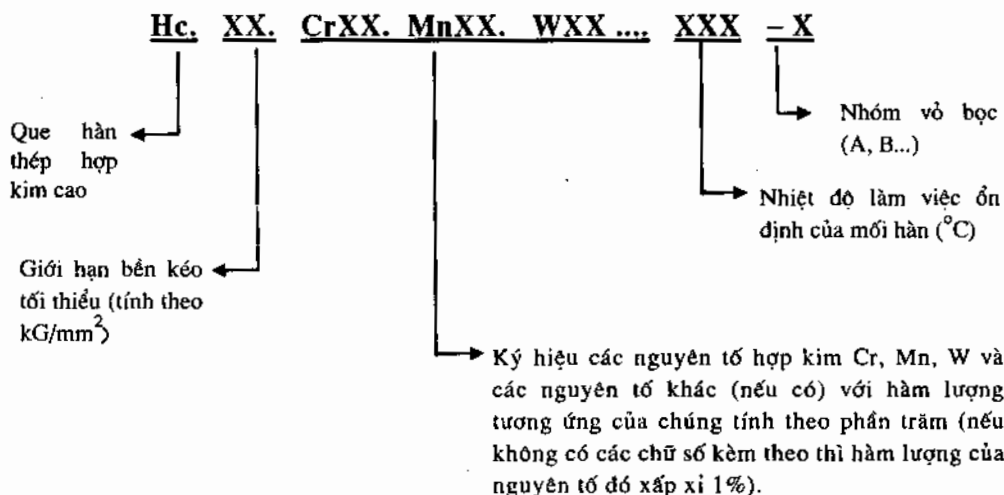
Ví dụ : Hn.Cr05. Mo10.V04 – 450R có nghĩa là : Que hàn thép chịu nhiệt làm việc ở nhiệt độ tối đa là 450°C có vỏ thuốc bọc thuộc hệ rutin ; kim loại mối hàn có thành phần hóa học là : 0,5%Cr ; 1% Mo ; 0,4%V.

3. Que hàn thép bền nhiệt và không gỉ



Ví dụ : Hb.Cr18.Ni8. Mn – 600B có nghĩa là : Que hàn thép hợp kim bền nhiệt và không gỉ có thành phần kim loại đắp : 18%Cr ; 8% Ni ; 1% Mn. Nhiệt độ làm việc ổn định của mối hàn là 600°C. Vỏ thuốc bọc que hàn thuộc hệ bazơ.

4. Que hàn thép hợp kim có độ bền cao



Ví dụ : Hc.60. Cr18. V. W. Mo – B có nghĩa là : Que hàn hợp kim độ bền cao, kim loại đắp có giới hạn bền kéo tối thiểu 60 kG/mm^2 (hay 590 MPa) và thành phần hóa học gồm : 18%Cr ; 1% V ; 1% W và 1% Mo. Vỏ thuốc bọc que hàn thuộc hệ bazơ.

3. Ký hiệu que hàn theo tiêu chuẩn Quốc tế ISO

1. Que hàn thép cacbon và thép hợp kim thấp ISO. 2560

Cấu trúc ký hiệu (H. 2-37): Gồm 8 loại thông tin khác nhau, trong đó 4 loại ở phần đầu là bắt buộc còn 4 loại ở phần cuối chỉ cung cấp thêm thông tin (nếu có, chứ không bắt buộc).

Chữ cái	2 chữ số	1 chữ số	1 + 2 chữ cái	3 chữ số	1 chữ số	1 chữ số	Chữ cái H
E	43 hay 51	0, 1, 2, ..., 5	A, AR, ...	110, 120, ...	1, 2, ..., 5	0, 1, ..., 9	H
Que hàn	Giới hạn bền kéo của kim loại mối hàn	Độ dẫn dài δ_5 (%) và nhiệt độ (°C) thấp nhất khi KCV $\approx 28 \text{ J/cm}^2$	Loại hệ vỏ thuốc bọc que hàn	Hiệu suất đắp của que hàn K _c (%)	Vị trí mối hàn trong không gian	Loại nguồn điện, cực tính, điện áp không tải U ₀	Hàm lượng H ₂ nhỏ hơn $15 \text{ cm}^3/100 \text{ g}$ kim loại đắp

Hình 2-37. Cấu trúc của ký hiệu que hàn theo ISO 2560.

Ví dụ loại que hàn E 51 5 B 120 2 6 H được trình bày trên hình 2-38.

Theo ISO 2560 ký hiệu E 51 5 B 120 2 6 H có nghĩa là que hàn hồ quang tay cho thép cacbon hoặc thép hợp kim thấp đảm bảo giới hạn bền kéo của kim loại mối hàn trong khoảng $510 + 650$ MPa, độ giãn dài tương đối tối thiểu $\delta_5 = 20\%$; độ dai va đập KCV = 28 J/cm^2 đạt được ở nhiệt độ $T = -40^\circ\text{C}$. Que hàn có vỏ thuốc thuộc hệ bazơ, hiệu suất đắp $K_c = 115 + 125\%$, thích hợp để hàn các liên kết ở mọi vị trí trong không gian, trừ vị trí hàn đứng từ trên xuống. Khi hàn, dùng nguồn một chiều nối nghịch hoặc nguồn xoay chiều có điện áp không tải tối thiểu là 70 vôn (xem hình 2-38).

Chú ý : Hiệu suất đắp K_c của que hàn được hiểu là tỉ số về khối lượng giữa kim loại đắp của mối hàn và kim loại nóng chảy từ lõi que hàn, tính bằng phần trăm. Thông tin này chỉ được cung cấp trong ký hiệu que hàn khi $K_c \geq 105\%$.

2. Que hàn thép hợp kim chịu nhiệt theo tiêu chuẩn ISO 3580

Các nguyên tố hợp kim chủ yếu quyết định tính chịu nhiệt của thép là crôm, mólipden và vanadi. Tương ứng với các kim loại này, người ta chia thép thành các loại : thép mólipden, thép crôm – mólipden, thép crôm – mólipden – vanadi. Hàm lượng các nguyên tố hợp kim trong thép càng cao thì tính chịu nhiệt của kim loại cơ bản và kim loại đắp càng cao. Vì thế, cấu trúc ký hiệu que hàn theo ISO 3580 được quy định như trên (hình 2-39). Các ký hiệu tượng trưng cho hệ thuốc bọc que hàn, vị trí mối hàn trong không gian, loại và cực tính của dòng điện cũng được quy định như trong tiêu chuẩn ISO 2560. Về thành phần hóa học của kim loại đắp được quy định như trong bảng 2-3.

Que hàn	Cơ tính của kim loại mối hàn		
	Giới hạn bền kéo σ_b^* , MPa	Độ dẫn dài δ_5 , %	Nhiệt độ, °C, khi KCV = 28J/cm ²
E 43 0	430 + 510	-	-
E 43 1	430 + 510	20	+20
E 43 2	430 + 510	22	0
E 43 3	430 + 510	24	-20
E 43 4	430 + 510	24	-30
E 43 5	430 + 510	24	-40
E 51 0	510 + 610	-	-
E 51 1	510 + 610	18	+20
E 51 2	510 + 610	18	0
E 51 3	510 + 610	20	-20
E 51 4	510 + 610	20	-30
E 51 5	510 + 610	20	-40

Ký hiệu	Hệ vô thuốc
A	Axit (oxit sắt)
AR	Axit (rutin)
B	Kiểm (bazơ)
C	Xenlulô
O	Ôxi hoá
R	Rutin (vỏ trung bình)
RR	Rutin (vỏ dày)
S	Các hệ vô thuốc khác

* Giới hạn trên : + 40 MPa

Que hàn

E 51 5 B 120 2 6 H

Hiệu suất đắp của que hàn	
Chỉ số	K _c , %
110	105 ÷ 115
120	115 ÷ 125
..	...
200	195 ÷ 205

Chỉ số	Vị trí mối hàn trong không gian
1	Mọi vị trí
2	Mọi vị trí, trừ hàn đứng trên xuống
3	Phẳng ngang và đứng dưới lên (leo)
4	Phẳng (giáp mối và góc)
5	Như "3" và đứng trên xuống

Chỉ số	Cực tính của nguồn một chiều	Điện áp không tải (U _o , V)
0	Nghịch (+)	-
1	Bất kỳ (+/-)	50
2	Thuận (-)	50
3	+	50
4	+/-	70
5	-	70
6	+	70
7	+/-	90
8	-	90
9	+	90

Hàm lượng hydro trong kim loại đắp thấp hơn 15 cm³/100g

Hình 2-38. Cơ sở dữ liệu để hình thành mã hiệu que hàn theo ISO 2560

Chữ cái	Hàm lượng (nếu hơn 1%) và kí hiệu nguyên tố hợp kim			1 ÷ 2 chữ cái	1 chữ số	1 chữ số
E	Cr	Mo	V	Hệ vô thuộc	Vị trí mối hàn trong không gian	Loại dòng điện, cực tính và U_0

Hình 2-39. Cấu trúc ký hiệu que hàn thép chịu nhiệt theo ISO 3580.

Bảng 2-3

Ký hiệu biểu thị thành phần hóa học của kim loại đắp bằng que hàn thép chịu nhiệt

Ký hiệu	Hàm lượng các nguyên tố, %					
	C*	Si	Mn	Cr	Mo	Các nguyên tố khác
	Không lớn hơn					
Mo	0,12	0,8	1,5	-	0,4 ÷ 0,7	-
05CrMo	0,12	0,8	1,5	0,3 ÷ 0,8	0,4 ÷ 0,7	-
05CrMoV	0,12	0,8	1,5	0,3 ÷ 0,6	0,8 ÷ 1,2	V 0,25 ÷ 0,60
1CrMo	0,12	0,8	1,5	0,8 ÷ 1,5	0,4 ÷ 0,7	-
1CrMoV	0,12	0,8	1,5	0,9 ÷ 1,3	0,4 ÷ 0,7	V 0,10 ÷ 0,35
2CrMo	0,12	0,8	1,5	2,0 ÷ 2,6	0,9 ÷ 1,3	-
5CrMoV	0,12	0,9	1,5	4,0 ÷ 6,0	0,4 ÷ 0,7	-
5CrMoV	0,12	0,9	1,5	4,0 ÷ 6,0	0,4 ÷ 0,7	V 0,1 ÷ 0,35
9CrMo	0,12	0,9	1,5	8,0 ÷ 10,0	0,9 ÷ 1,2	-
12CrMoV	0,5 ÷ 0,22	0,8	1,5	11,0 ÷ 13,0	0,8 ÷ 1,2	V = 0,2 ÷ 0,4 W = 0,4 ÷ 0,6

* Nếu hàm lượng cacbon trong kim loại đắp thấp hơn 0,05% thì trong ký hiệu có thêm chữ cái "L".

Ví dụ : E 5Cr MoV B 2 0 theo ISO 3580 có nghĩa là : Que hàn hồ quang tay thép hợp kim chịu nhiệt. Khi hàn bảo đảm nhận được kim loại đắp có thành phần hóa học là : 5%Cr ; 1%Mo và 1% V. Que hàn có vô thuộc thuộc hệ bazơ, thích hợp để thực hiện các mối hàn phân bố ở các vị trí không gian khác nhau, trừ vị trí hàn đứng từ trên xuống. Loại que hàn này chỉ dùng với nguồn hàn một chiều nối nghịch.

3. Que hàn thép không gỉ và thép hợp kim cao ISO 3581

Các nguyên tố hợp kim chủ yếu trong thép không gỉ và trong các loại thép hợp kim cao tương tự là crôm, niken và molybden. Vì vậy, để đơn giản trong ký hiệu thép và kim loại đắp của mỗi hàn, người ta chỉ sử dụng các con số để chỉ hàm lượng trung bình tương ứng với các nguyên tố Cr - Ni - Mo. Ví dụ, kim loại đắp có hàm lượng Cr và Ni trung bình là 19% và 12% được ký hiệu là "19.12". Nếu có thêm 2% Mo thì ký hiệu trở thành "19.12.2".

Ngoài các nguyên tố hợp kim đã nêu, nếu trong thép hay trong kim loại đắp còn các nguyên tố hợp kim khác (Nb, V, Si, Mn,...) thì sau chỉ số chỉ hàm lượng trung bình còn phải có ký hiệu hóa học của chúng. Ví dụ : cũng thành phần kim loại đắp ở trên, nhưng nếu có thêm ~ 3% Nb, ký hiệu mới sẽ là "19.12.2.3Nb".

Thép hay kim loại đắp có hàm lượng cacbon rất thấp (< 0,04%) được ghi thêm chữ "L" ngay sau ký hiệu đó. Ví dụ thép "19.9L". Cấu trúc ký hiệu que hàn theo ISO 3581 giới thiệu trên hình 2 - 40.

Ký hiệu thành phần hóa học của kim loại mối hàn giới thiệu trong bảng 2-4.

Chữ cái	2 chữ số	1 + 2 chữ số	1 chữ số	Các nguyên tố khác	1 + 2 chữ cái	3 chữ số	1 chữ số	1 chữ số
E	Chỉ hàm lượng Cr	Chỉ hàm lượng Ni	Chỉ hàm lượng Mo	Nb, V, ...	Hệ vô thuộc	Hiệu suất đắp K_c	Vị trí mối hàn trong không gian	Loại dòng điện, cực tính U_o

Hình 2-40. Cấu trúc ký hiệu que hàn theo ISO 3581

Các ký hiệu về vô thuộc que hàn, hiệu suất đắp, vị trí mối hàn trong không gian, loại dòng điện, cực tính của dòng một chiều, điện áp không tải tối thiểu,... cũng quy định giống như trong ISO 2560 (xem hình 2 - 38).

Ví dụ : Que hàn E 199 R 120 1 6 có nghĩa là : Que hàn hồ quang tay để hàn thép hợp kim cao. Que hàn có vỏ bọc thuộc hệ rutin và kim loại mối hàn có thành phần hóa học như sau : $C \leq 0,8\%$; $Cr = 18 \div 21\%$; $Ni = 8 \div 11\%$. Có thể hàn được ở mọi vị trí trong không gian, thích hợp với dòng hàn một chiều nối nghịch. Khi hàn bằng dòng xoay chiều thì nguồn điện phải có điện áp không tải tối thiểu là 70V. Hiệu quả đắp của que hàn là $K_c = 120\%$.

Ký hiệu tượng trưng thành phần hóa học của kim loại đúc theo ISO 3581

Ký hiệu tượng trưng	Cmax	Cr	Ni	Mo	Các nguyên tố khác
13	0.12	11-14			
13.1	0.07	12-15	0.8-1.5		
13.4	0.07	12-15	3-6	1.0max	
17	0.10	15-16			
17.01	0.25	15-18	1-1.5		
30	0.10	27-30			
19.9	0.08	18-21	8-11		
19.9L	0.04	18-21	8-11		
19.9Nb	0.08	18-21	8-11		Nb
19.9LNb	0.04	18-21	8-11		Nb
19.12.2	0.08	17-20	11-14	2-2.5	
12.2.2.L	0.04	17-20	11-14	2-2.5	
19.12.2 Nb	0.08	17-20	11-14	2-2.5	Nb
19.12.3	0.08	17-20	10-14	2.5-3.5	
19.12.3L	0.04	17-20	10-14	2.5-3.5	
19.12.3Nb	0.08	17-20	10-14	2.5-3.5	Nb
19.13.4	0.08	17-21	11-15	3.5-5.5	
19.13.4L	0.04	17-21	11-15	3.5-5.5	
19.13.4 Nb	0.08	17-21	11-15	3.5-5.5	Nb
22.12	0.15	20-23	10-13		
23.12	0.15	22-26	11-15		
23.12.L	0.04	22-26	11-15		
23.12.Nb	0.12	22-25	11-15		Nb
23.12W	0.20	22-25	11-15		W2-4
23.12.2	0.12	22-25	11-15	2-3	
16.8.2	0.10	14.5-16.5	7.5-9.5	1-2	
17.8.2	0.10	16.5-18.5	8-9.5	1.5-2.5	
18.8Mn	0.20	17-20	7-10		Mn5-8
18.15.3L	0.04	16.5-18.5	13-16	2.5-3.5	
25.20	0.20	24-28			
25.20L	0.04	24-28	18-22		Nb
25.20Nb	0.12	24-28	18-22	2-3	
25.20.2	0.12	25-28	20-22		
25.20.C	0.25/45	24-28	18-22	2-2.5	Nb
25.25.2Nb	0.10	24-27	24-26	2-2.5	Cu1.8-2.2,Nb
18.20.2CuNb	0.10	17-20	19-22	4-6	Cu 1.3
20.25.5LCu	0.04	19-20	24-26	2.5-4.3	Cu2.5-3.5Nb
23.27.3CCuNb	0.04	21-25	25-29		Mn5-8
25.16C Mn	0.25/46	23-26	14.5-17	0.35-0.65	Nb
20.9Nb	0.13	18-21	8-10	2-4	
20.9.3	0.10	18.5-21	8-10		
25.4	0.15	24-27	4-6		
29.9	0.15	28-32	8-12		
18.6	0.25	14-19	33-36		
17.12 Si	0.15	17-19	11-13		Si 3.8-4.8
24.14 Si	0.12	22-25	13-15		Si 3.8-4.8
16.25.6	0.12	14-17	23-25	5-7	Si 1.5-2.2

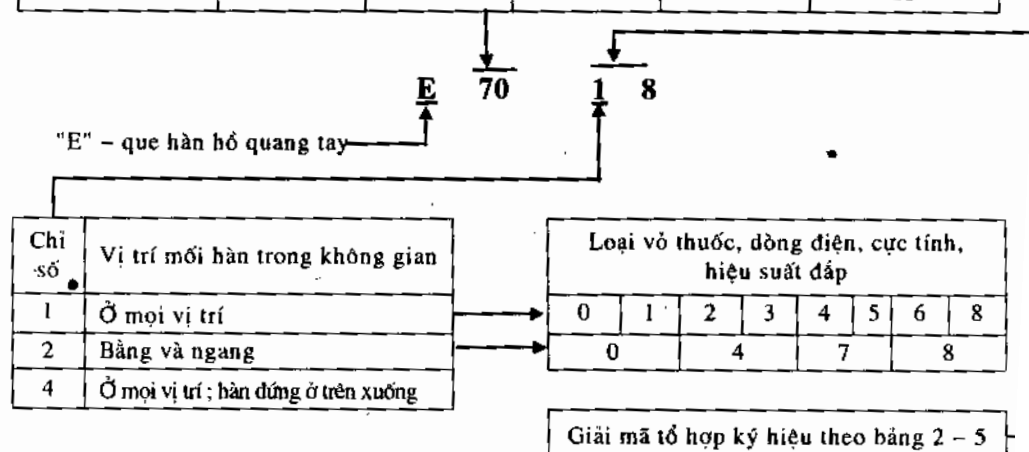
4. Ký hiệu que hàn theo tiêu chuẩn của Hiệp hội Hàn Hoa Kỳ AWS (American Welding Society)

1) Que hàn thép cacbon theo AWS A5.1

Hệ thống ký hiệu que hàn thép cacbon theo tiêu chuẩn AWS A5.1 được giới thiệu cụ thể trên hình 2 - 41 và các bảng 2 - 5, 2 - 6 và 2 - 7.

Ký hiệu que hàn bắt đầu bằng chữ cái "E" biểu thị đó là que hàn, tiếp theo là 2 chữ số 60 hoặc 70 chỉ giới hạn bền kéo tối thiểu của kim loại đắp là 60 ksi hay 70 ksi. Đây là đơn vị đo ứng suất dùng phổ biến ở Mỹ. Có thể quy đổi sang các hệ đơn vị khác như sau : $1 \text{ ksi} = 6,9 \cdot 10^6 \text{ Pa} = 6,9 \text{ MPa} = 0,703 \text{ kG/mm}^2$

Phân loại AWS	Giới hạn bền kéo, min		Giới hạn chảy, min		Độ giãn dài L = 4d (%)
	ksi	MPa	ksi	MPa	
Que hàn E60					
E6010	62	430	50	340	22
E6011	62	430	50	340	22
E6012	67	460	55	380	17
E6013	67	460	55	380	17
E6020	62	430	50	340	22
E6022	67	460	Không chỉ định		Không chỉ định
E6027	62	430	50	340	22
Que hàn E70					
E7014					17
E7015					22
E7016					22
E7018	72	500	60	420	22
E7024					17
E7027					22
E7028					22
E7048					22



Hình 2-41. Hệ thống ký hiệu que hàn thép cacbon theo AWS A5.1

Con số thứ ba trong ký hiệu chỉ vị trí mối hàn trong không gian có thể thực hiện bằng loại que hàn đó. Tổ hợp của con số thứ ba và thứ tư (10, 11, ..., 16, 18 ; 20, 24, 27, 28 ; 48) dùng để chỉ loại thuốc bọc que hàn, loại dòng điện, cực tính, hiệu suất đắp,...

Bảng 2-5

Loại vỏ thuốc, dòng điện, cực tính và vị trí hàn của các loại que hàn theo AWS A5.1

Phân loại AWS	Loại vỏ thuốc	Vị trí hàn	Loại dòng điện, cực tính
Que hàn E60			
E6010	Natri, xenlulô cao (C)	F, V, OH, H	DC ⁺
E6011	Kali, xenlulô cao (C)	F, V, OH, H	DC ⁺ , AC
E6012	Natri, titan cao (R)	F, V, OH, H	DC ₋ [±] , AC
E6013	Kali, titan cao (RR)	F, V, OH, H	DC ₋ [±] , AC
E6020	Oxit sắt cao (A)	H, F	DC ₋ [±] , AC
E6022	Oxit sắt cao (A)	F, H	DC ₋ [±] , AC
E6027	Oxit sắt cao, bột sắt (A)	H, F	DC ₋ [±] , AC
Que hàn E70			
E7014	Bột sắt, titan (RR)	F, V, OH, H	DC ₋ [±] , AC
E7015	Natri, hydro thấp (B)	F, V, OH, H	DC ⁺
E7016	Kali, hydro thấp (B)	F, V, OH, H	DC ⁺ , AC
E7018	Kali, hydro thấp bột sắt (B)	F, V, OH, H	DC ⁺ , AC
E7024	Bột sắt, titan (RR)	H, F	DC ₋ [±] , AC
E7027	Oxit sắt cao, bột sắt (A)	H, F	DC ₋ [±] , AC
E7028	Kali, hydro thấp, bột sắt (B)	H, F	DC ₋ [±] , AC
E7048	Kali hydro thấp, bột sắt (B)	F, OH, H, V	DC ⁺ , AC

Ghi chú : F : Hàn bằng ; V : Hàn đứng ; OH : Hàn trần ; H : Hàn ngang ;
 DC⁺ : Dòng 1 chiều nối nghịch ; DC₋[±] : Dòng 1 chiều nối thuận
 AC : Dòng xoay chiều.

Bảng 2-6

Yêu cầu về độ dai và đập theo AWS A5.1

Phân loại AWS	Độ dai và đập Charpy - V, min
E6010, E 6011	
E6027, E 7015	
E7016, E 7018	27 J ở -29°C
E7027, E 7048	
E7028	27 J ở -18°C
E6012, E 6013	
E6020, E 6022	Không yêu cầu
E7014, E 7024	

Giới hạn thành phần hóa học của kim loại mối hàn theo AWS A5.1

Phân loại AWS	Thành phần hóa học %, max					
	Mn	Si	Ni	Cr	Mo	V
E6010, E 6011						
E6012, E 6013						
E6020, E 6022						
E6027						
E 7018, E7027	1.60	0.75	0.30	0.20	0.30	0.08
E7014, E 7015						
E7016, E 7024	1.25	0.90	0.30	0.20	0.30	0.08
E7028, E 7048						

Một số điểm cần chú ý trong tiêu chuẩn que hàn của AWS :

- Hệ thống đơn vị đo lường của Mỹ vẫn dựa vào hệ đơn vị foot - pound.
- Không quy định giá trị giới hạn trên của giới hạn bền kéo.
- Không có loại que hàn vô thuộc hệ rutin axit (AR), oxi hóa (O) và các hệ hỗn hợp khác (S).
- Không định lượng về hiệu suất đập K_C và hàm lượng hydro thấp của kim loại đắp.
- Khi dùng dòng xoay chiều (AC), không chỉ rõ giá trị của điện áp không tải U_0 .

2) Que hàn hồ quang thép cacbon thấp theo AWS A5.5

Cách ký hiệu que hàn theo tiêu chuẩn AWS A5.5 cũng tương tự như ở tiêu chuẩn AWS. 5.1 : Bắt đầu bằng chữ E để chỉ đây là que hàn hồ quang tay, hai số tiếp theo trong dãy 4 chữ số (hoặc 3 số tiếp theo trong dãy 5 chữ số) biểu thị giới hạn bền kéo tối thiểu của kim loại mối hàn (đơn vị cũng là ksi) ; chữ số thứ 3 trong dãy 4 chữ số (hoặc chữ số thứ 4 trong dãy 5 chữ số) dùng để chỉ các vị trí hàn cho phép. Tổ hợp 2 chữ số cuối trong ký hiệu (các chữ số thứ 3 và thứ 4 trong dãy 4 chữ số, hoặc chữ số thứ 4 và thứ 5 trong dãy 5 chữ số) là yêu cầu về loại dòng điện, cực tính, loại vô thuộc... So với AWS A5.1, trong tiêu chuẩn này ở phần cuối cùng có thể có các ký tự A1,... B1, biểu thị hàm lượng trung bình của các nguyên tố hợp kim có trong kim loại đắp.

Tiêu chuẩn này chia que hàn thành 6 nhóm chính như sau :

Nhóm 1 : Que hàn thép C - Mo (loại 0,5 Mo)

Phân loại :	E70XX-A1, XX thường là 10, 11, 15, 16, 18, 20, 27 tùy theo loại vô thuộc bọc (tiêu chuẩn AWS A5.1)
Thành phần hóa học mối hàn (%)	C - 0,12, Mn - 0,6 đến 1,0, Si - 0,4 đến 0,8, Mo - 0,4 đến 0,65
Tính chất mối hàn	Giới hạn bền kéo 480 MPa, giới hạn chảy 390 MPa, độ giãn dài 22 - 25%

Nhóm 2 : Que hàn thép Cr – Mo gồm 5 phân nhóm

- i. Phân nhóm 1 : E8016 – B1, E8018–B1, (0,5 Cr – 0,5 Mo)
 Tính chất mối hàn : Giới hạn bền kéo 550 MPa, giới hạn chảy 460 MPa, độ dẫn dài 19%
- ii. Phân nhóm 2 E80XX – B2 hoặc B2L (1Cr – 0,5Mo) với XX là 15, 16, 18.
 Tính chất mối hàn : Giới hạn bền kéo 550 MPa, giới hạn chảy 460 MPa, độ dẫn dài 19%
- iii. Phân nhóm 3 E90XX – B3 hoặc B3L (2Cr – 1Mo) với XX là 15, 16, 18.
 Tính chất mối hàn : Giới hạn bền kéo 620 MPa, giới hạn chảy 530 MPa, độ dẫn dài 17%
- iv. Phân nhóm 4 E8015 – B4L (2Cr – 0,5 Mo)
 Tính chất mối hàn : Giới hạn bền kéo 550 MPa, giới hạn chảy 460 MPa, độ dẫn dài 19%
- v. Phân nhóm 5 E8016–B5 (0,5Cr – 1Mo–V)
 Tính chất mối hàn : Giới hạn bền kéo 550 MPa, giới hạn chảy 460 MPa, độ dẫn dài 19%

Nhóm 3 : Que hàn thép Ni gồm 5 phân nhóm

- i. Phân nhóm 1 E8016 – C1, E8018 – C1 (2,5 Ni)
 Tính chất mối hàn : Giới hạn bền kéo 550 MPa, giới hạn chảy 460 MPa, độ dẫn dài 19%, độ dai va đập 27 J ở –59°C
- ii. Phân nhóm 2 E7015 – C1L, E7016 – C1L, E 7018 – C1L
 Tính chất mối hàn : Giới hạn bền kéo 550 MPa, giới hạn chảy 460 MPa, độ dẫn dài 19%, độ dai va đập 27 J ở –73°C
- iii. Phân nhóm 3 E8016–C2, E8018 – C2 (3,5 Ni)
 Tính chất mối hàn : Giới hạn bền kéo 550 MPa, giới hạn chảy 460 MPa, độ dẫn dài 19% độ dai va đập 27J ở –73°C
- iv. Phân nhóm 4 E7015 – C2L, E7016 – C2L, E7018 – C2L
 Tính chất mối hàn : Giới hạn bền kéo 550 MPa, giới hạn chảy 460 MPa, độ dẫn dài 19% độ dai va đập 27J ở –101°C
- v. Phân nhóm 5 E8016 – C3, E8018 – C3, (1Ni)
 Tính chất mối hàn : Giới hạn bền kéo 550 MPa, giới hạn chảy 460 MPa, độ dẫn dài 24%, độ dai va đập 27J ở –40°C

Nhóm 4 : Điện cực thép Ni – Mo

- Phân loại E8018 NM
 Tính chất mối hàn : Giới hạn bền kéo 550 MPa, giới hạn chảy 470 MPa, độ dẫn dài 24%, độ dai va đập 27J ở –40°C

Nhóm 5 : Que hàn Mn – Mo gồm ba phân nhóm

- i. Phân nhóm 1 E9015 – D1, E9018 – D1 (1,5 Mn, 0,3 Mo)
 Tính chất mối hàn : Giới hạn bền kéo 620 MPa, giới hạn chảy 530 MPa, độ dẫn dài 17% độ dai va đập 27J ở –51°C
- ii. Phân nhóm 2 E8016 – D3, E8018 – D3, (1,5Mn, 0,5Mo)
 Tính chất mối hàn : Giới hạn bền kéo 550 MPa, giới hạn chảy 460 MPa, độ dẫn dài 24%, độ dai va đập 27J ở –51°C
- iii. Phân nhóm 3 E100XX–D2, (1,75 Mn, 0,3 Mo), XX là 15, 16, 18
 Tính chất mối hàn : Giới hạn bền kéo 690 MPa, giới hạn chảy 600 MPa, độ dẫn dài 16%, độ dai va đập 27J ở –51°C

Nhóm 6 : Tất cả các loại que hàn thép hợp kim thấp khác (khoảng các nguyên tố hợp kim khá rộng), gồm hai phân nhóm, phía cuối có chữ G cho phân nhóm thứ nhất, chữ M hoặc W cho phân nhóm thứ hai.

- i. Phân nhóm 1 EXX10 – G, EXX11–G, EX13 – G, EXX 15 – G, EXX 16– G, EXX18 – G, XX là 70, 80, 90, 100, 110, 120
 Tính chất mối hàn : Khi XX là 70, 80, 90, 100, các tính chất tương tự các mức độ bền tương đương nêu trên. Khi XX là 110 và 120, các tính chất như sau.

	Giới hạn bền kéo	Giới hạn chảy	Độ giãn dài	Độ dai va đập
E11018-G	760MPa	670MPa	15	Không yêu cầu
E12018-G	830MPa	740MPa	14	Không yêu cầu

ii. Phân nhóm 2

(Mn - Ni - Cr - Mo - V) gồm bảy loại, thành phần hóa học mỗi hàn được nêu trên bảng 2-8, tính chất cơ học trong bảng 2-9.

Bảng 2-8

Yêu cầu thành phần hóa học của que hàn cấp M và W

Phân loại	Thành phần kim loại hàn (%)						
	C	Mn	Si	Ni	Cr	Mo	V
E9018-M	0,10	0,60-1,25	0,80	1,40-1,80	0,15	0,35	0,05
E10018-M	0,10	0,75-1,70	0,60	1,40-2,10	0,35	0,25-0,50	0,05
E11018-M	0,10	1,30-1,80	0,60	1,25-2,50	0,40	0,25-0,50	0,05
E12018-M	0,10	1,30-2,25	0,60	1,75-2,50	0,30-0,15	0,30-0,15	0,05
E12018-M1	0,10	0,80-1,60	0,65	3,00-3,80	0,65	0,20-0,30	0,05
E7018-W*	0,12	0,40-0,70	0,4-0,70	0,20-0,40	0,15-0,30	-	0,08
E8018-W*	0,12	0,50-1,30	0,35-0,80	0,40-0,80	0,45-0,70	-	-

Bảng 2-9

Các yêu cầu về cơ tính của que hàn cấp M và W

Phân loại	Cơ tính của kim loại mối hàn			
	Giới hạn bền kéo (MPa) min	Giới hạn chảy (MPa)	Độ giãn dài % min	Độ dai va đập min
E9018 - M	620	540-620	24	27 J ở -51°C
E9019-M	625	540-625	24	27 J ở -51°C
E10018-M	690	605-690	20	27 J ở -51°C
E11018-M	760	670-760	20	27 J ở -51°C
E12018-M	830	740-830	18	27 J ở -51°C
E7018-W	Tương tự E70XX-A1			27 J ở -18°C
E8018-W	Tương tự E8016-B1			27 J ở -18°C

3) Que hàn thép không gỉ và thép crôm - niken theo AWS A5.4

Tiêu chuẩn này có tới 38 loại que hàn với hàm lượng Cr trong kim loại mối hàn từ 4,0 đến 32% và Ni có thể đến 37%. Que hàn được phân loại dựa vào thành phần hóa học, các yêu cầu về cơ tính của mối hàn và loại dòng điện hàn. Ký hiệu bắt đầu bằng chữ "E" chỉ que hàn, tiếp theo tổ hợp các chữ số và các ký tự biểu thị thành phần hóa học của kim loại mối hàn (Bảng 2-10); hai chữ số 15 hoặc 16 dùng để ký hiệu vị trí của mối hàn trong không gian, loại dòng điện, cực tính của dòng một chiều như đã giới thiệu ở hình 2-41.

Yêu cầu về cơ tính của kim loại mối hàn được nêu trong bảng 2-11.

Yêu cầu về thành phần hoá học của kim loại mối hàn theo AWS A5.4

Phân loại AWS	C	Cr	Ni	Mo	Co+Ta	Mn	Si	P	S	N	Cu
E209	0.06	20.5-24.0	9.5-12.0	1.5-3.0	-	4.0-7.0	0.90	0.03	0.03	0.10-0.30	0.75
E219	0.06	19.0-21.5	5.5-7.0	0.75	-	8.0-10.0	1.00	0.03	0.03	0.10-0.30	0.75
E240	0.06	17.0-19.0	4.0-6.0	0.75	-	10.5-13.5	1.00	0.03	0.03	0.10-0.30	0.75
E307	0.04-0.14	18.0-21.5	9.0-10.7	0.5-1.5	-	3.3-4.75	0.90	0.04	0.03	0.75	0.75
E308	0.08	18.0-21.0	9.0-11.0	0.75	-	0.5-2.5	0.90	0.04	0.03	0.75	0.75
E308H	0.04-0.08	18.0-21.0	9.0-11.0	0.75	-	0.5-2.5	0.90	0.04	0.03	0.75	0.75
E308L	0.04	18.0-21.0	9.0-11.0	0.75	-	0.5-2.5	0.90	0.04	0.03	0.75	0.75
E308Mo	0.08	18.0-21.0	9.0-12.0	2.0-3.0	-	0.5-2.5	0.90	0.04	0.03	0.75	0.75
E308MoL	0.04	18.0-21.0	9.0-12.0	2.0-3.0	-	0.5-2.5	0.90	0.04	0.03	0.75	0.75
E309	0.15	22.0-25.0	12.0-14.0	0.75	-	0.5-2.5	0.90	0.04	0.03	0.75	0.75
E309L	0.04	22.0-25.0	12.0-14.0	0.75	-	0.5-2.5	0.90	0.04	0.03	0.75	0.75
E309Cb	0.12	22.0-25.0	12.0-14.0	0.75	0.70-1.00	0.5-2.5	0.90	0.04	0.03	0.75	0.75
E309Mo	0.12	22.0-25.0	12.0-14.0	2.0-3.0	-	0.5-2.5	0.90	0.04	0.03	0.75	0.75
E310	0.08-0.20	25.0-28.0	20.0-22.5	0.75	-	1.0-2.5	0.75	0.03	0.03	0.75	0.75
E310H	0.35-0.45	25.0-28.0	20.0-22.5	0.75	0.70-1.00	1.0-2.5	0.75	0.03	0.03	0.75	0.75
E310Cb	0.12	25.0-28.0	20.0-22.5	0.75	-	1.0-2.5	0.75	0.03	0.03	0.75	0.75
E310Mo	0.12	25.0-28.0	20.0-22.5	2.0-3.0	-	1.0-2.5	0.75	0.03	0.03	0.75	0.75
E312	0.15	28.0-32.0	8.0-10.5	0.75	-	0.5-2.5	0.90	0.04	0.03	0.75	0.75
E316	0.08	17.0-20.0	11.0-14.0	2.0-3.0	-	0.5-2.5	0.90	0.04	0.03	0.75	0.75
E316H	0.04-0.08	17.0-20.0	11.0-14.0	2.0-3.0	-	0.5-2.5	0.90	0.04	0.03	0.75	0.75
E316L	0.04	17.0-20.0	11.0-14.0	2.0-3.0	-	0.5-2.5	0.90	0.04	0.03	0.75	0.75
E317	0.08	18.0-21.0	12.0-14.0	3.0-4.0	-	0.5-2.5	0.90	0.04	0.03	0.75	0.75
E317L	0.04	18.0-21.0	12.0-14.0	3.0-4.0	-	0.5-2.5	0.90	0.04	0.03	0.75	0.75
E318	0.08	17.0-20.0	11.0-14.0	2.0-2.5	6 x C	0.5-2.5	0.90	0.04	0.03	0.75	0.75
E320	0.07	19.0-21.0	32.0-36.0	2.0-3.0	≤ 1.00	0.5-2.5	0.60	0.04	0.03		3.0-4.0
E320LR	0.035	19.0-21.0	32.0-36.0	2.0-3.0	8 x C	1.50-2.50	0.30	0.020	0.015		3.0-4.0
E330	0.18-0.25	14.0-17.0	33.0-37.0	0.75	≤ 0.40	1.0-2.5	0.90	0.04	0.03	0.75	0.75
E330H	0.35-0.45	14.0-17.0	33.0-37.0	0.75	-	1.0-2.5	0.90	0.04	0.03	0.75	0.75
E347	0.08	18.0-21.0	9.0-11.0	0.75	8 x C	0.5-2.5	0.90	0.04	0.03	0.75	0.75
E349	0.13	18.0-21.0	8.0-10.0	0.35-0.65	≤ 1.00	0.5-2.5	0.90	0.04	0.03	0.75	0.75
E410	0.12	11.0-13.5	0.60	0.75	0.75-1.2	1.0	0.90	0.04	0.03	0.75	0.75
E410NiMo	0.06	11.0-12.5	4.0-5.0	0.40-0.70	-	1.0	0.90	0.04	0.03	0.75	0.75
E430	0.10	15.0-18.0	0.60	0.75	-	1.0	0.90	0.04	0.03	0.75	0.75
E502	0.10	4.0-6.0	0.40	0.45-0.65	-	1.0	0.90	0.04	0.03	0.75	0.75
E505	0.10	8.0-10.5	0.40	0.85-1.20	-	1.0	0.90	0.04	0.03	0.75	0.75
E630	0.05	16.0-16.75	4.5-5.0	0.75	0.15-0.30	0.25-0.75	0.75	0.04	0.03	0.75	3.25-4.00
E16-8-2	0.10	14.5-16.5	7.5-9.5	1.0-2.0	-	0.5-2.5	0.60	0.03	0.03	0.75	0.75
E7C	0.10	6.0-8.0	0.40	0.45-0.65	-	1.0	0.90	0.04	0.03	0.75	0.75

Yêu cầu cơ tính của kim loại mối hàn theo AWS A5.4

Phân loại	Giới hạn bền kéo min		Độ giãn dài (%)	Nhiệt luyện
	ksi	MPa		
E209	100	690	15	Không
E219	90	620	15	Không
E240	100	690	15	Không
E307	85	590	30	Không
E308	80	550	35	Không
E308H	80	550	35	Không
E308L	75	520	35	Không
E308Mo	80	550	35	Không
E308MoL	75	520	35	Không
E309	80	550	30	Không
E309L	75	520	30	Không
E309Cb	80	550	30	Không
E309Mo	80	550	30	Không
E310	80	550	30	Không
E310H	90	620	10	Không
E310Cb	80	550	25	Không
E310Mo	80	550	30	Không
E312	95	660	22	Không
E316	75	520	30	Không
E316H	75	520	30	Không
E316L	70	490	30	Không
E317	80	550	30	Không
E317L	75	520	30	Không
E318	80	550	25	Không
E320	80	550	30	Không
E320LR	75	520	30	Không
E330	75	520	25	Không
E330H	90	620	10	Không
E347	75	520	30	Không
E349	100	690	25	Không
E410	65	450	20	a
E410NiMo	110	760	15	b
E430	65	450	20	c
E502	60	420	20	a
E505	60	420	20	a
E630	135	930	7	d
E16-8-2	80	550	35	Không
E7Cr	60	420	20	a

- a. Nung nóng 840 – 870°C, giữ nhiệt 2h, làm nguội cùng lò ($\leq 65^\circ\text{C/h}$) đến 600°C, làm nguội bằng không khí tĩnh.
- b. Nung nóng 600 – 620°C, giữ nhiệt 1h, làm nguội bằng không khí.
- c. Nung nóng 760 – 790°C, giữ nhiệt 2h, làm nguội cùng lò ($\leq 55^\circ\text{C/h}$).
- d. Nung nóng 1020 – 1050°C, giữ nhiệt 1h, làm nguội bằng không khí đến 20°C, biến cứng tiết pha ở 610–630°C, giữ nhiệt 4h, và làm nguội bằng không khí.

2.4.1.3 chọn que hàn hồ quang tay

Có thể căn cứ vào các yếu tố chủ yếu sau đây để chọn que hàn :

1. Que hàn phải cho phép tạo ra được kim loại mối hàn có các đặc tính bền và thành phần hóa học tương ứng với kim loại cơ bản.
2. Que hàn có thể ứng dụng để hàn các vị trí trong không gian cho trước của mối hàn.
3. Que hàn phải thích hợp với nguồn điện hàn : về phạm vi điều chỉnh dòng điện hàn, loại dòng điện (AC hay DC) điện áp không tải U_0 , cực tính của nguồn,...
4. Phụ thuộc vào kiểu liên kết và các yêu cầu về mối nối : đặc điểm ngấu (sâu, trung bình hay nông), kiểu vát mép, chiều dày, số lớp...
5. Phù hợp với điều kiện làm việc của kết cấu : cần xác định điều kiện sử dụng của sản phẩm như nhiệt độ áp suất, tải trọng môi trường làm việc.
6. Phải phù hợp với quy trình công nghệ hàn hoặc các yêu cầu kỹ thuật cho trước.
7. Có năng suất hàn cao nhất : ví dụ để tăng hệ số đắp cũng như năng suất hàn ở vị trí hàn sắp có thể sử dụng các loại que hàn có hàm lượng bột sắt cao và đường kính lớn.

Trong thực tiễn sản xuất, khi cần thay thế một loại que hàn nào đó chúng ta cũng phải cân nhắc các yếu tố nêu trên để chọn vật liệu tương đương phù hợp theo các tiêu chuẩn khác nhau. Bảng 2-12 giới thiệu sự so sánh tương đương của một số ký hiệu que hàn hợp kim cao của ISO với một số nước khác.

2.4.2. Thiết bị hàn hồ quang tay

2.4.2.1. Yêu cầu đối với máy hàn hồ quang tay

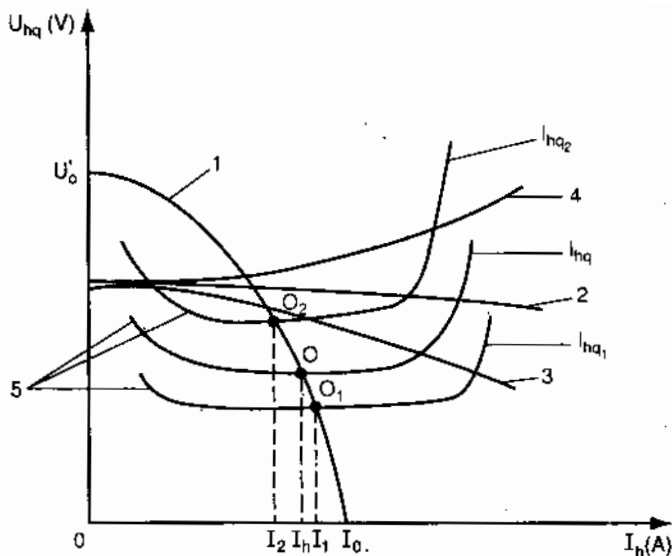
Các thiết bị dùng để cung cấp năng lượng cho quá trình hàn hồ quang tay được gọi là máy hàn hồ quang. Máy hàn hồ quang rất đa dạng, được thiết kế thích hợp với các phương pháp hàn hồ quang khác nhau. Tuy nhiên, chúng đều phải thỏa mãn một số yêu cầu cơ bản sau đây :

1. Điện áp không tải của máy U_0 phải đủ để gây hồ quang, nhưng không gây nguy hiểm cho người sử dụng (tối đa là 90V). Điện áp không tải U_0 là điện áp ở các đầu ra của máy hàn trong điều kiện không có tải. Thông thường, đối với nguồn điện xoay chiều $U_0 = 55 + 80$ V, đối với nguồn một chiều $U_0 = 30 + 55$ V. Lưu ý, khi hàn điện áp hồ quang U_{hq} của nguồn xoay chiều thường nằm trong khoảng $25 + 45$ V, và của nguồn một chiều là $16 + 35$ V.

2. Quan hệ giữa điện áp ra của nguồn điện hàn với cường độ dòng điện hàn được gọi là đặc tính ngoài. Một số đường đặc tính ngoài của nguồn hàn và đặc tính tĩnh của hồ quang được giới thiệu trên hình 2-42.

So sánh các ký hiệu ISO, AWS, BS, DIN

Ký hiệu ISO	Ký hiệu tương ứng theo tiêu chuẩn quốc gia		
	AWS	BS	DIN
13	410	13	13
13.1			
13.4			13.4
17	430	17	17
17.0.1			
30			
19.9	308	19.9	19.9
19.9L	308L	19.9L	19.9nC
19.9Nb	347	19.9Nb	19.9Nb
19.9LNb			
19.12.3	316		
19.12.3L	316L		
19.12.2Nb	318		
19.12.3		19.12.3	19.12.3
19.12.3L		19.12.3L	19.12.3nC
19.12.3Nb		19.12.3Nb	19.12.3Nb
19.13.4	317	19.13.4	19.13.4
19.13.4L		19.13.4L	
19.13.4Nb		19.13.4Nb	
22.12			22.12
23.12	309	23.12	
23.12L			23.12nC
23.12Nb	309Cb	23.12Nb	23.12Nb
23.12W		23.12W	
23.12.2	209Mo	23.12.2	
16.8.2	16.8.2		
17.8.2		17.8.2	
18.8Mn			18.8Mn6
18.5.3L			18.5.3nC
25.20	310	25.20	25.20
25.20L			
25.20Nb	310Cb	25.20Nb	
25.20.2	310Mo		
25.20C		25.20H	
25.25.2Nb			25.25.2Nb
18.20.2CuNb			18.20.2 CuNb
20.25.5LCu			
23.27.3CuNb			
25.16CMn			
20.9Nb	349		
20.9.3		20.9.3	
25.4			25.4
29.9	312		
18.36	330		18.36
17.12Si			
24.12Si			
16.25.6			



Hình 2-42. Các đường đặc tính ngoài của nguồn (1, 2, 3, 4) và đặc tính tĩnh của hồ quang (5) với các chiều dài hồ quang khác nhau ($l_{hq2} > l_{hq} > l_{hq1}$).

Tùy theo phương pháp hàn cụ thể để chọn loại nguồn hàn có đặc tính phù hợp. Khi hàn hồ quang tay nên sử dụng loại máy hàn có đường đặc tính "đốc" (đường 1 hình 2-42). Bởi lẽ, thao tác của người thợ không ổn định sẽ làm chiều dài hồ quang và điện áp hồ quang thường xuyên thay đổi. Nếu nguồn hàn có đặc tính "đốc", thì với sự thay đổi chiều dài hồ quang (từ vị trí 0 tới vị trí O_1 với hồ quang ngắn hơn $l_{hq1} < l_{hq}$; hoặc từ vị trí 0 tới vị trí O_2 với hồ quang dài hơn $l_{hq2} > l_{hq}$) sự thay đổi về dòng hàn là không đáng kể, nhờ vậy chất lượng mối hàn vẫn đảm bảo. Máy hàn có đường đặc tính ngoài "đốc" thường được gọi máy hàn kiểu dòng điện không đổi (CC) với ý nghĩa là nếu có biến thiên điện áp nhỏ xảy ra do sự thay đổi chiều dài hồ quang trong khi hàn thì dòng điện hàn thay đổi không đáng kể.

3. Khi hàn hồ quang tay, hiện tượng ngắn mạch xảy ra thường xuyên, lúc này cường độ dòng hàn rất lớn có thể làm hỏng máy. Do đó máy hàn phải có dòng điện ngắn mạch I_0 không quá lớn, thường $I_0 \leq (1,3 + 1,4)I_h$; (I_h - dòng điện hàn).

4. Máy hàn hồ quang tay phải điều chỉnh được với nhiều loại chế độ hàn khác nhau.

5. Đối với máy hàn dùng dòng điện xoay chiều, để cho quá trình hàn ổn định thì giữa điện áp và dòng điện hàn phải có sự lệch pha nhau, tức là chúng không có cùng trị số là 0 tại cùng một thời điểm.

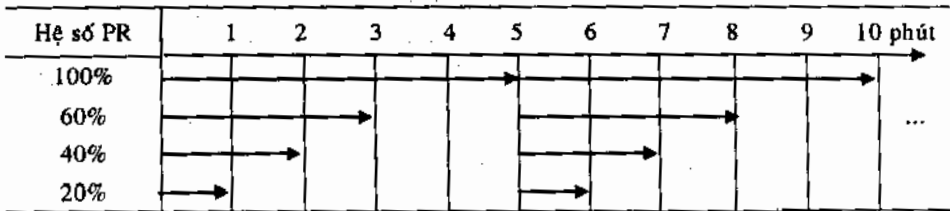
6. Máy hàn hồ quang tay phải có kích thước và khối lượng càng nhỏ càng tốt, hệ số công suất hữu ích cao, giá thành thấp, dễ dàng sử dụng, bảo hành và sửa chữa.

2.4.2.2. Máy hàn hồ quang xoay chiều

1. *Máy hàn xoay chiều* chủ yếu là các loại biến áp hàn dùng dòng điện một pha hoặc ba pha. Máy hàn dùng dòng điện ba pha có nhiều ưu điểm hơn máy hàn dùng dòng điện một pha, bởi vì hồ quang hàn ba pha cháy ổn định hơn, mạng điện cung cấp cho máy chịu tải đồng đều, năng suất cao hơn 20 – 40%, tiết kiệm năng lượng điện từ 10 ÷ 20%. Máy biến áp hàn hồ quang tay chủ yếu là loại giảm áp, chuyển từ điện áp cao (dòng điện bé) của lưới điện công nghiệp một pha hoặc 3 pha thành điện áp thấp (dòng điện cao) phù hợp với quá trình hàn, nên số vòng dây ở cuộn sơ cấp thường lớn hơn số vòng dây ở cuộn thứ cấp. Quan hệ giữa điện áp, dòng điện và số vòng dây như sau :

$$\frac{\text{Điện áp sơ cấp } U_1}{\text{Điện áp thứ cấp } U_2} = \frac{\text{Dòng điện thứ cấp } I_2}{\text{Dòng điện sơ cấp } I_1} = \frac{\text{Số vòng dây sơ cấp } n_1}{\text{Số vòng dây thứ cấp } n_2}$$

2. *Máy biến áp hàn hồ quang trong công nghiệp* thường có dòng định mức 200 ÷ 500A với hệ số làm việc liên tục PR = 60% và điện áp nguồn là 380V. Cần chú ý, hệ số PR là tỉ lệ phần trăm giữa thời gian máy hoạt động có tải với dòng điện đã xác lập trên khoảng thời gian cơ sở (tùy theo quy định có thể là 5 hay 10 phút). Như vậy, nếu PR = 60% (với thời gian cơ sở là 5 phút) có nghĩa là : hồ quang cháy liên tục trong 3 phút, tiếp theo là 2 phút máy chạy không tải (H.2 – 43). Cần phân biệt rằng, hồ quang cháy liên tục 36 phút trong 1 giờ không có nghĩa là PR = 60%.



Hình 2-43. Hệ số làm việc liên tục của máy (Thời gian cơ sở là 5 phút)

Trong trường hợp cần thiết phải hàn với hệ số PR khác thì phải xác định dòng điện vận hành an toàn theo công thức sau :

$$I_h = I_{dm} \sqrt{\frac{PR_{dm}}{PR}}$$

Ví dụ máy có hệ số làm việc liên tục PR_{dm} = 60% tại dòng định mức I_{dm} = 250A, khi cần vận hành liên tục (PR = 100%) thì dòng điện tối đa cho phép là : I_h = 0,1.250. √60 = 0,78. 250 = 195A.

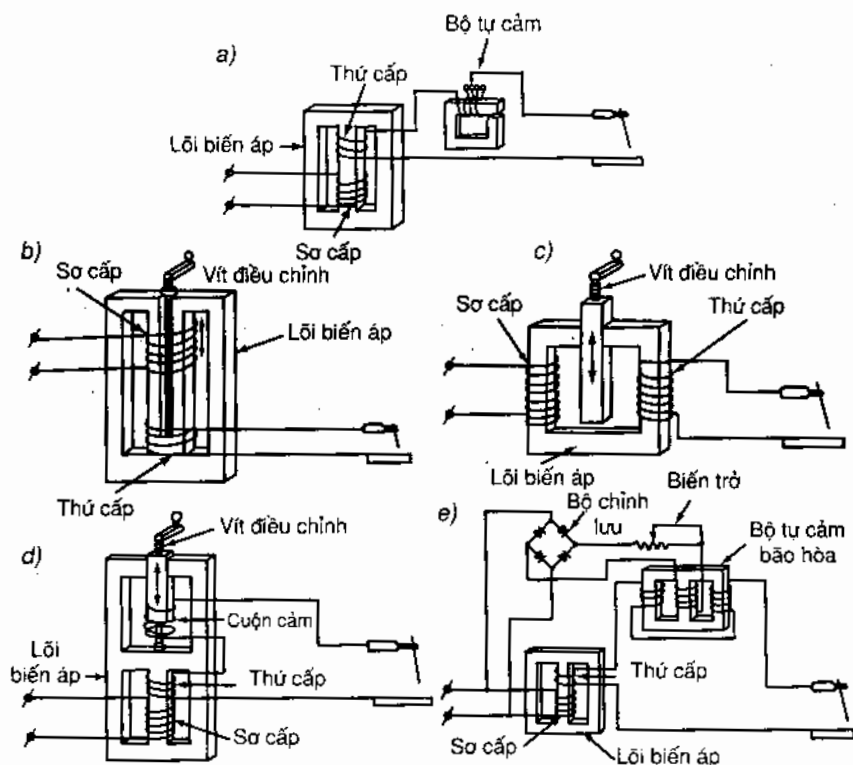
Ngược lại, máy có thể sử dụng an toàn với dòng điện $I_h = 300A$ nếu hệ số làm việc liên tục sẽ là :

$$PR = \frac{I_{dm}^2}{I_h^2} \cdot PR_{dm} = \left(\frac{250}{300} \right)^2 \cdot 60\% \approx 40\%$$

3. Các bộ phận của máy biến áp hàn. Máy biến áp hàn thường có các bộ phận chủ yếu sau đây :

- Bộ biến áp chính,
- Khung,
- Cơ cấu điều khiển dòng,
- Hệ thống làm mát (tự nhiên, cưỡng bức,...).

4. Cấu tạo và phương pháp điều khiển dòng điện ở một số loại máy hàn hồ quang xoay chiều thông dụng (H. 2-44)



Hình 2-44. Các loại biến áp hàn và phương pháp điều khiển dòng hàn

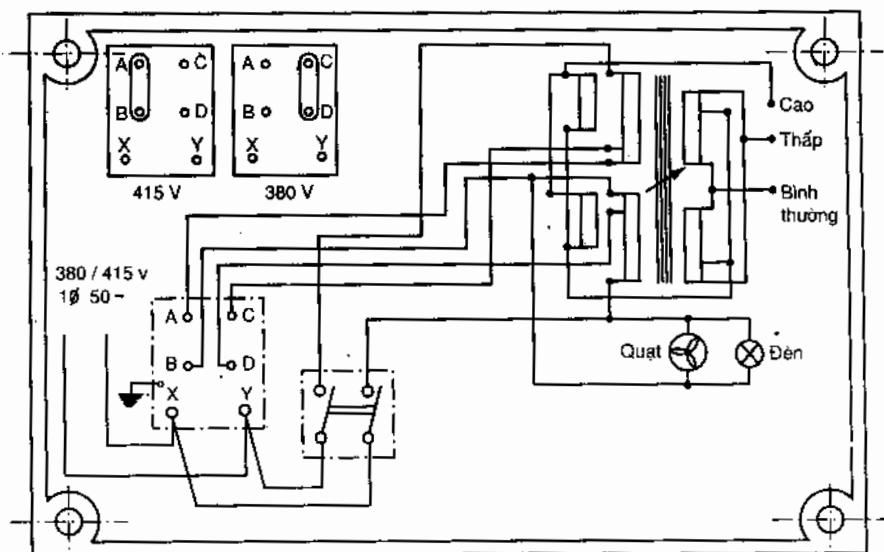
a) Biến áp có bộ tự cảm riêng ; b) Biến áp có các cuộn dây di động ; c) Biến áp có lõi từ di động ; d) Biến áp có lõi từ di động trong cuộn cảm ; e) Biến áp có bộ tự cảm bảo hòa.

1. *Biến áp có bộ tự cảm riêng* : Bộ tự cảm lắp nối tiếp ở mạch thứ cấp mục đích để tạo ra sự lệch pha của dòng điện và điện áp. Tạo ra đường đặc tính dốc liên tục và thay đổi cường độ dòng điện hàn. Loại máy này thường công kênh vì có 2 bộ phận riêng rẽ.

2. *Biến áp có các cuộn dây di động* : Dựa trên nguyên lý thay đổi vị trí tương đối của các cuộn dây với nhau sẽ làm thay đổi khoảng hở từ thông giữa chúng, tức là sẽ làm thay đổi trở kháng giữa các cuộn dây và làm thay đổi dòng điện hàn theo ý muốn. Sự thay đổi vị trí giữa các cuộn dây được thực hiện bằng cơ cấu vít dẫn cho phép điều chỉnh vô cấp dòng hàn.

3. *Biến áp có lõi từ di động* : Giữa khoảng 2 cuộn dây sơ cấp và thứ cấp đặt một lõi từ di động để tạo ra sự phân nhánh từ thông sinh ra trong lõi của máy. Nếu điều chỉnh lõi A đi sâu vào khung lõi biến áp thì trị số từ thông rẽ qua A càng lớn, phần từ thông đi qua lõi cuộn thứ cấp càng nhỏ và dòng điện sinh ra trong mạch hàn càng nhỏ. Ngược lại, nếu điều chỉnh lõi A chạy ra và tạo nên khoảng trống không khí lớn thì từ thông rẽ qua A càng bé và dòng điện trong mạch hàn sẽ lớn. Vì vậy loại biến áp này có thể điều chỉnh vô cấp dòng điện hàn và có khả năng điều chỉnh rất chính xác.

4. *Biến áp có lõi từ di động trong cuộn cảm* : Là sự kết hợp của 2 phương pháp điều khiển dòng hàn ở trên – lõi từ di động trong cuộn cảm làm thay đổi khe hở không khí và trở kháng của mạch hàn ; khe hở không khí càng lớn, cảm kháng càng nhỏ thì dòng điện hàn càng cao.



Hình 2-45. Sơ đồ điện của biến áp hàn có lõi từ di động

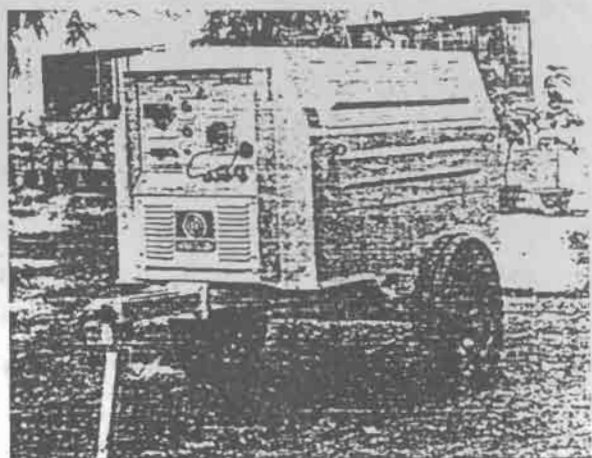
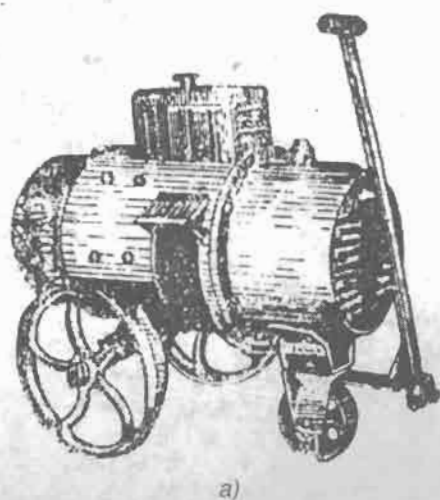
5. *Biến áp có bộ tự cảm bão hòa* : Sử dụng cấu chỉnh lưu và biến trở để điều khiển dòng điện một chiều trong phân điều khiển. Khi không có dòng điện một chiều đi qua cuộn dây điều khiển, cảm kháng là cực đại và dòng điện hàn càng bé. Ngược lại, khi có dòng điện một chiều cực đại đi qua dòng điện hàn sẽ đạt giá trị cực đại. Máy làm việc êm vì không có các cơ cấu chuyển động và có thể dễ dàng điều khiển từ xa.

Trên hình 2-45, giới thiệu sơ đồ điện của một biến áp hàn dùng lõi từ di động để điều khiển dòng hàn.

2.4.2.3. Máy hàn hồ quang một chiều

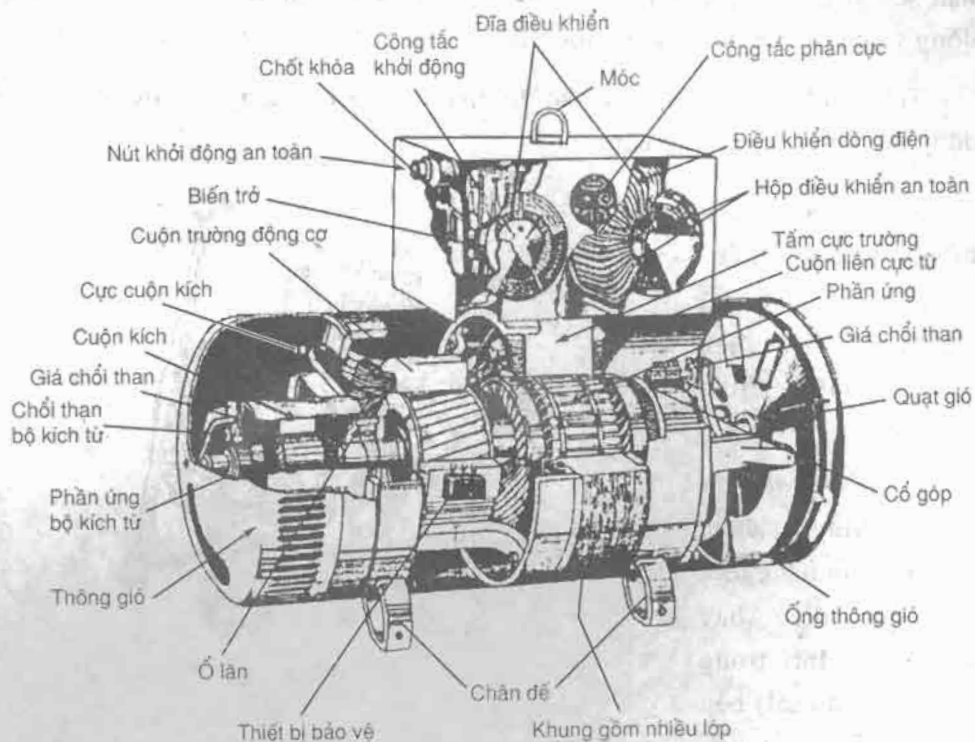
Gồm 2 loại chủ yếu là máy phát điện hàn và máy chỉnh lưu hàn.

1. *Máy phát điện hàn.* Máy được truyền động bằng một động cơ điện hay động cơ đốt trong (xăng hay diesel) nên thường gọi là tổ hợp máy hàn một chiều. Hình 2-46 giới thiệu hình dạng bên ngoài của máy phát điện hàn truyền động bằng động cơ điện (a) và truyền động bằng động cơ đốt trong (b). Hình 2-47 là cấu tạo bên trong của một máy phát điện hàn điển hình.



Hình 2-46. Các loại máy phát điện hàn

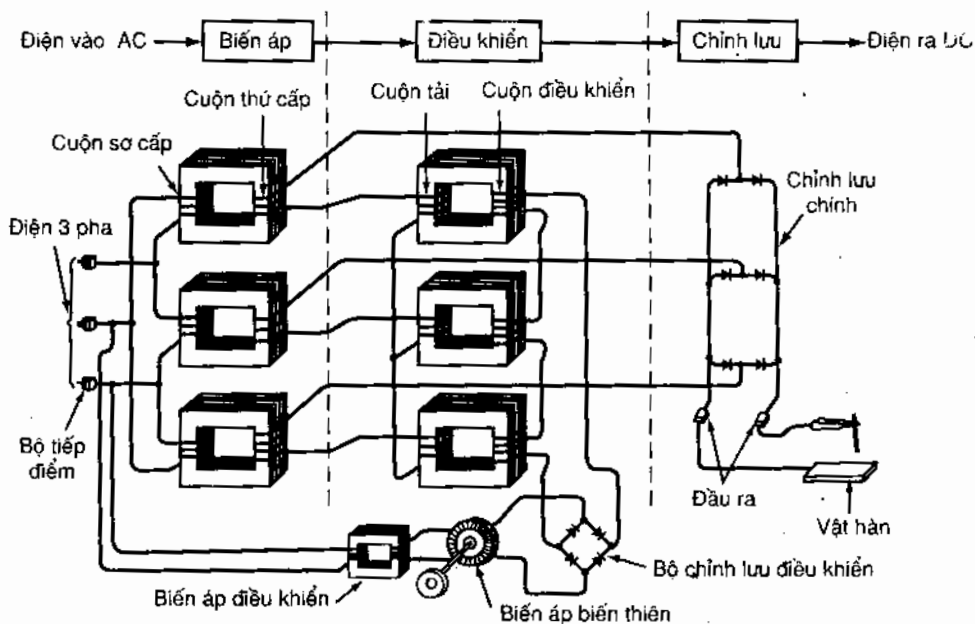
Các loại máy phát điện hàn thường có kích thước và khối lượng lớn, giá thành cao, khi sử dụng có độ ồn lớn, khó bảo hành sửa chữa,... vì thế hiện nay ít sử dụng, trừ những nơi không có điện lưới.



Hình 2-47. Cấu tạo của máy phát điện hàn truyền động bằng động cơ điện

2. Máy chỉnh lưu hàn. Tương tự như máy phát điện hàn, chỉnh lưu hàn hồ quang cung cấp nguồn điện một chiều cho quá trình hàn. Cấu tạo của nó gồm một máy biến áp hàn và một mạch chỉnh lưu dòng xoay chiều thành dòng một chiều. Phương pháp điều khiển dòng hàn thường ở phía AC, giữa biến áp và mạch chỉnh lưu. Máy chỉnh lưu dùng trong hàn hồ quang tay thường thuộc kiểu có dòng điện không đổi (CC) với dòng điện định mức từ $200 \div 600A$. Trong kiểu này dòng điện được điều khiển thông qua cảm kháng hoặc tổng trở biến thiên. Hình 2 - 48 là sơ đồ bộ chỉnh lưu ba pha dùng cuộn cảm kháng bão hòa để điều khiển dòng điện. Mặc dù máy chỉnh lưu hàn thường là máy

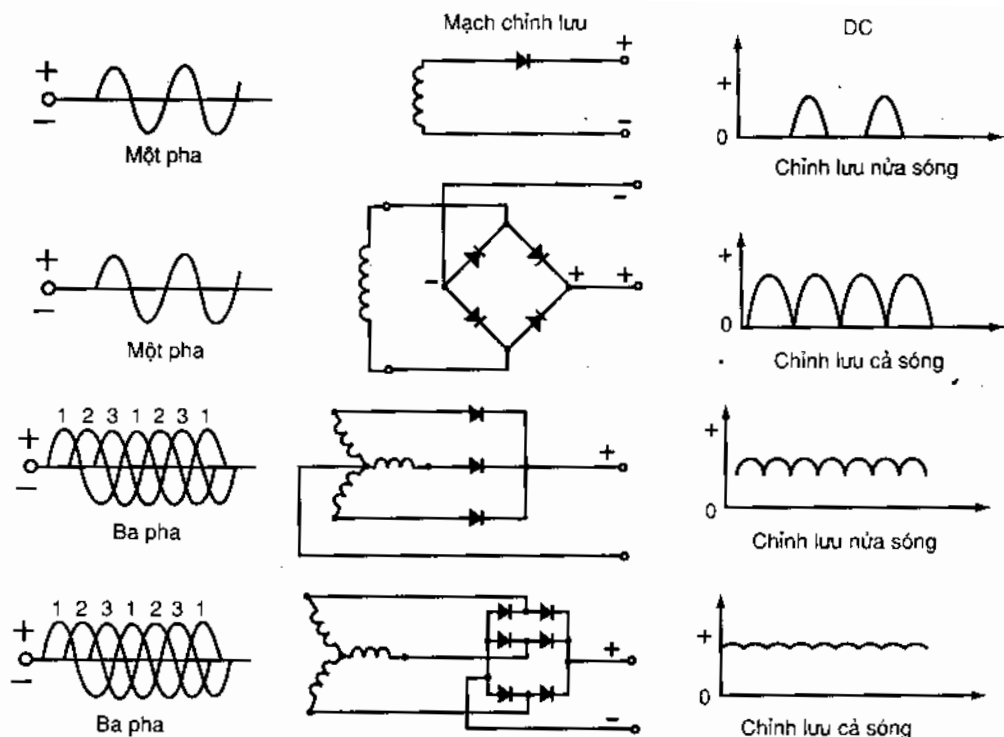
DC, nhưng có thể vừa là AC vừa là DC. Máy AC/DC có cơ cấu nối và ngắt bộ chỉnh lưu ra khỏi mạch hàn để có điện một chiều hay xoay chiều ở đầu ra đáp ứng yêu cầu của quy trình công nghệ hàn. Kiểu AC/DC phối hợp với máy biến áp một pha thường dùng các cuộn dây di động hoặc cuộn cảm kháng bão hòa để điều khiển dòng điện hàn. Dòng điện DC ổn định từ bộ chỉnh lưu phụ thuộc



Hình 2-48. Sơ đồ bộ chỉnh lưu hàn ba pha

vào mạch chỉnh lưu và mạch lọc. Hình 2-49 minh họa hệ thống chỉnh lưu 1 pha và 3 pha. Dễ dàng thấy rằng sự chỉnh lưu cả sóng ba pha có dòng DC ổn định cao hơn. Dòng điện hàn cũng có thể được điều chỉnh bằng các cuộn cảm và các tụ mắc ở mạch ra.

Khi chọn thiết bị hàn hồ quang tay, điều quan trọng là phải nắm được ưu, khuyết điểm của từng loại, căn cứ vào yêu cầu công nghệ cụ thể nhằm sử dụng các loại máy hàn một cách có hiệu quả, đạt chất lượng yêu cầu và chi phí đầu tư ở mức thấp nhất.



Hình 2-49. Các hệ thống chỉnh lưu

2.5. CÔNG NGHỆ HÀN HỖ QUANG TAY

2.5.1. Phân loại mối hàn theo vị trí không gian

Trong một kết cấu hàn, tất cả các mối hàn phân bố theo các vị trí không gian khác nhau. Có thể quy ước chia thành 4 loại (H. 2-50) :

- Mối hàn bằng,
- Mối hàn đứng,
- Mối hàn ngang,
- Mối hàn trần (ngửa).

1. Các mối hàn bằng (còn gọi là hàn sấp, hàn phẳng) dễ thực hiện và cho năng suất cao nhất. Vì thế khi hàn, nếu có thể xoay lật kết cấu được, nên cố gắng đưa mối hàn về vị trí hàn bằng là tốt nhất.

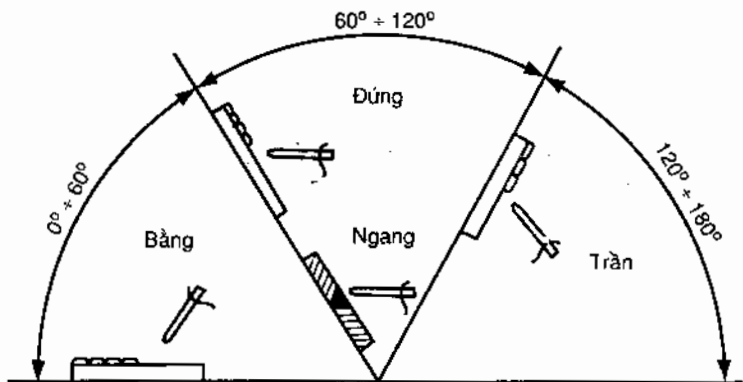
2. Các mối hàn trần, khi thực hiện người công nhân phải ngửa mặt lên trên nên còn gọi là hàn ngửa. Loại này khó thực hiện, khó đạt chất lượng cao, năng suất hàn thấp và thường đòi hỏi thợ phải có tay nghề cao.

3. Các mối hàn đứng, khi có hướng hàn đi lên gọi là hàn leo, hướng hàn đi xuống còn gọi là hàn tụt.

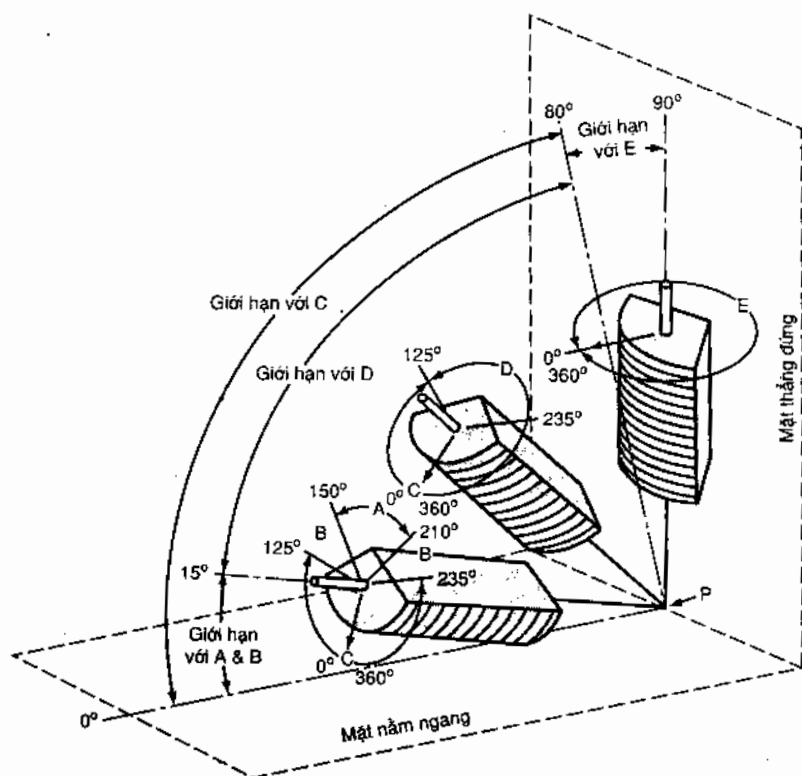
Rõ ràng là với các vị trí hàn khác nhau, điều kiện hình thành mối hàn và chất lượng

của chúng cũng rất khác nhau. Với yêu cầu cao về chất lượng, nhiều khi cần phải có một sự phân biệt tỉ mỉ và chính xác hơn về vị trí mối hàn trong không gian nhằm đưa ra những giải pháp công nghệ thích hợp để đạt được chất lượng và năng suất mong muốn (H. 2-51, H.2-52, H.2-53).

Để đánh giá chất lượng quy trình công nghệ hàn hoặc trình độ thợ hàn, tiêu chuẩn AWS của Hiệp hội Hàn Hoa Kỳ đã đưa ra các vị trí hàn kiểm tra chủ yếu cho các liên kết giáp mép, liên kết góc trên chi tiết dạng tấm và ống (H.2-54).

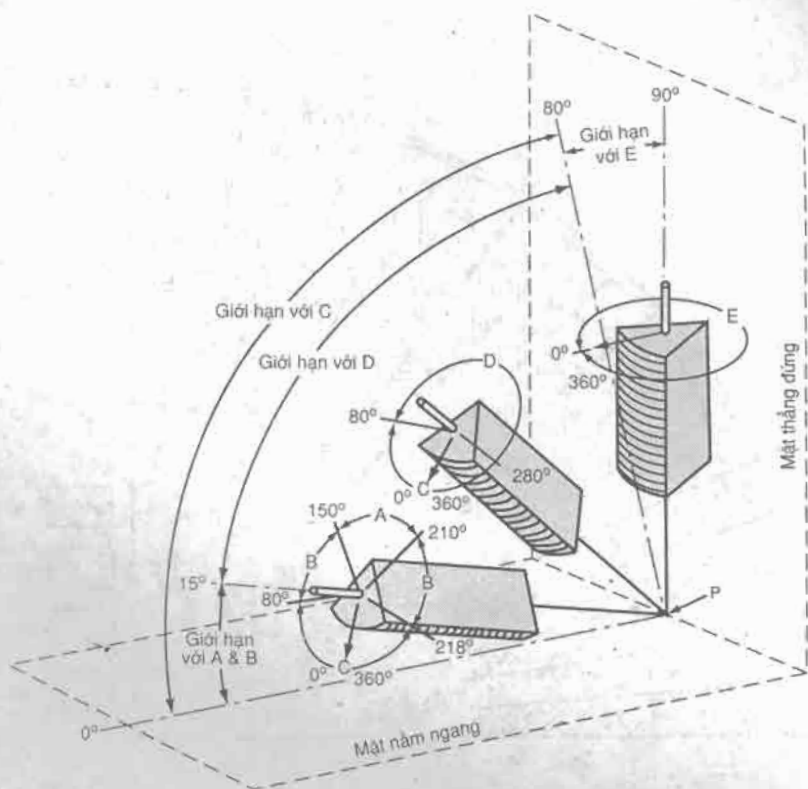


Hình 2-50. Phân loại mối hàn theo vị trí trong không gian.



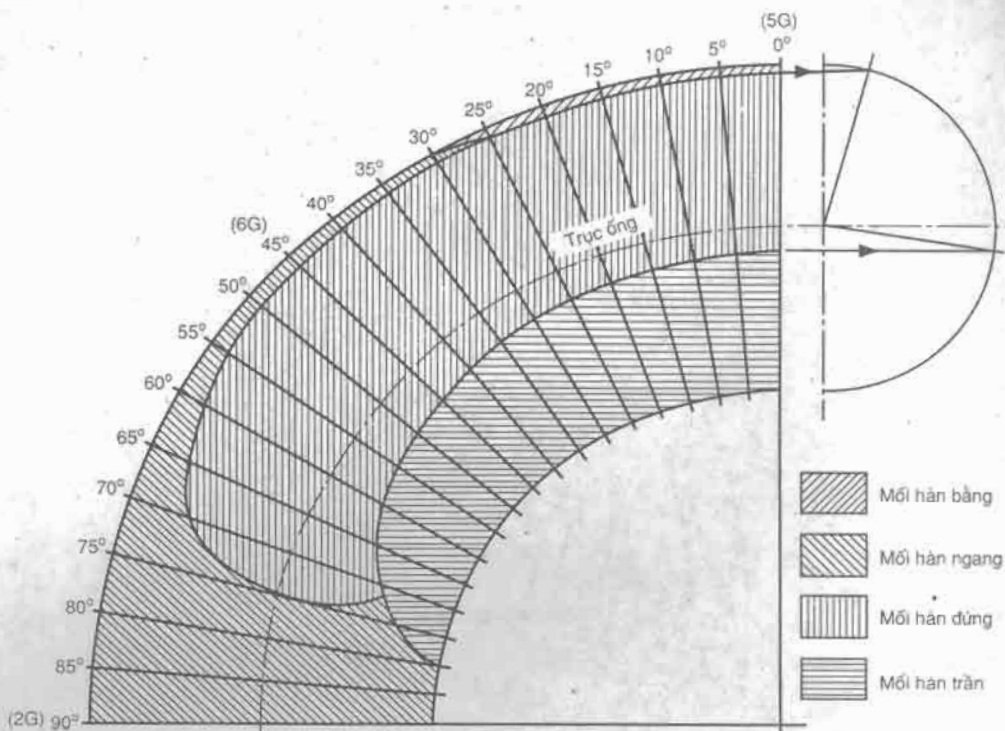
Loại mối hàn	Viết tắt tiếng Anh	Ký hiệu biểu đồ	Độ nghiêng trực	Góc quay bề mặt
Bằng (sấp)	F(FLAT)	A	$0^{\circ} + 15^{\circ}$	$150^{\circ} + 210^{\circ}$
Ngang	H (HORIZONTAL)	B	$0^{\circ} + 15^{\circ}$	$125^{\circ} \div 150^{\circ}$ $210^{\circ} \div 235^{\circ}$
Trần (ngửa)	O.H(OVERHEAD)	C	$0^{\circ} + 80^{\circ}$	$0^{\circ} \div 125^{\circ}$ $235^{\circ} \div 360^{\circ}$
Đứng	V(VERTICAL)	D	$15^{\circ} + 80^{\circ}$	$125^{\circ} \div 235^{\circ}$
		E	$80^{\circ} \div 90^{\circ}$	$0^{\circ} + 360^{\circ}$

Hình 2-51. Sơ đồ phân loại mối hàn góc trong liên kết tấm theo ANSI/ AWS

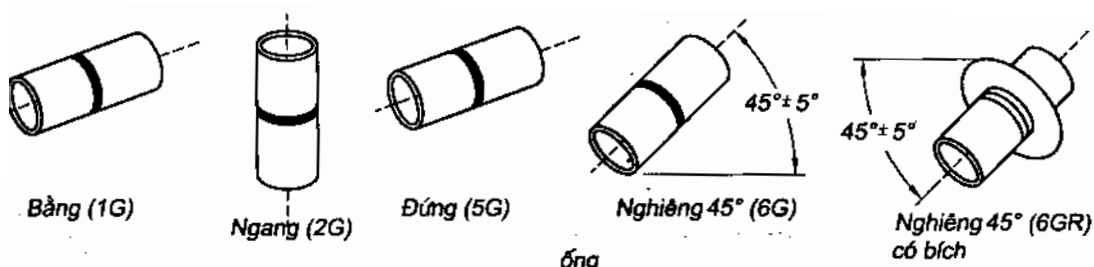


Loại mối hàn	Viết tắt tiếng Anh	Ký hiệu biểu đồ	Độ nghiêng trục	Góc quay bề mặt
Bằng (sấp)	F(FLAT)	A	$0^{\circ} \div 15^{\circ}$	$150^{\circ} \div 210^{\circ}$
Ngang	H (HORIZONTAL)	B	$0^{\circ} \div 15^{\circ}$	$80^{\circ} \div 150^{\circ}$ $210^{\circ} \div 280^{\circ}$
Trên (ngửa)	O.H(OVERHEAD)	C	$0^{\circ} \div 80^{\circ}$	$0^{\circ} \div 80^{\circ}$ $280^{\circ} \div 360^{\circ}$
Đứng	V(VERTICAL)	D	$15^{\circ} \div 80^{\circ}$	$80^{\circ} \div 280^{\circ}$
		E	$80^{\circ} \div 90^{\circ}$	$0^{\circ} \div 360^{\circ}$

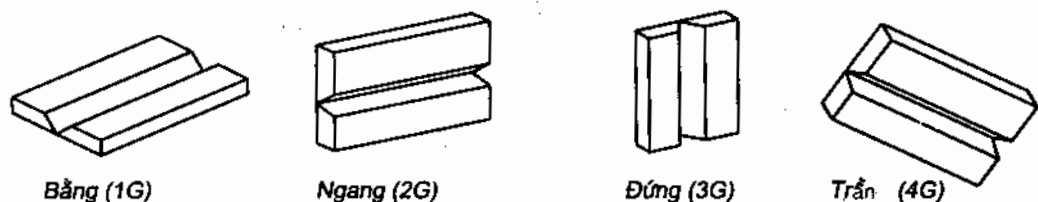
Hình 2-52. Sơ đồ phân loại mối hàn giáp mối trong liên kết tấm theo ANSI/AWS



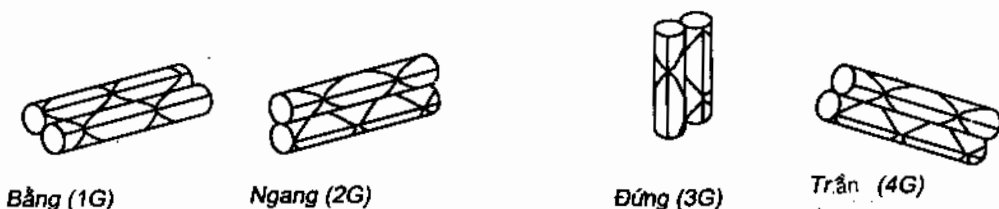
Hình 2-53. Phân loại mối hàn giáp mối trong liên kết ống theo ANSI/AWS



ống

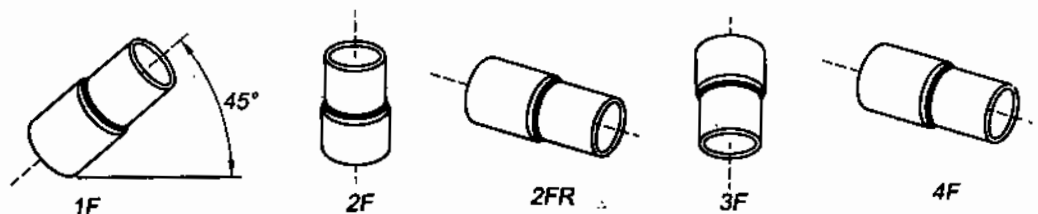


Tấm

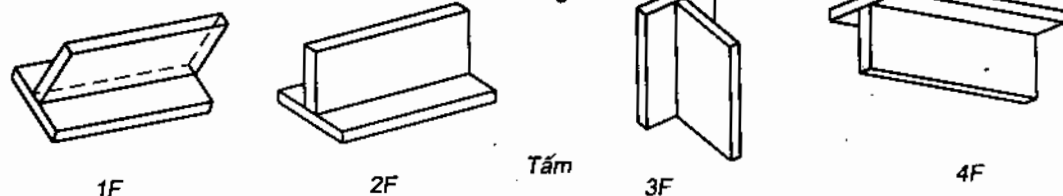


Cốt thép

Liên kết hàn giáp nối



ống



Tấm

Liên kết hàn góc

Hình 2-54. Phân loại mối hàn dùng trong kiểm tra, đánh giá chất lượng quy trình công nghệ hàn và tay nghề thợ hàn (* chi tiết quay trong khi hàn).

2.5.2. Chế độ hàn hồ quang tay

Chế độ hàn là tổ hợp các thông số cơ bản của quá trình hàn để đảm bảo nhận được mối hàn có hình dáng kích thước mong muốn. Đặc trưng cho chế độ hàn hồ quang tay là các thông số chính sau.

1. Đường kính que hàn d . Trong thực tế hay dùng nhất là loại que hàn có đường kính từ $2,0 + 5\text{mm}$. Đây là một thông số quan trọng được xác định chủ yếu dựa vào chiều dày của liên kết giáp mối tấm và ống, hoặc kích thước của cạnh mối hàn (Bảng 2-13).

Bảng 2 - 13

Chọn đường kính que hàn

Đường kính que hàn d , mm	1,6 + 2	3	4	4 + 5	5	5 + 6	6 + 10
Chiều dày liên kết giáp mối, mm	≤ 2	3	4 + 8	9 + 12	13 + 15	16 + 20	> 20
Cạnh của mối hàn góc, mm	-	3	4 + 6	6 + 8	-	-	-

2. Cường độ dòng hàn I_h . Ứng với mỗi đường kính của loại que hàn cụ thể có các khoảng dòng điện hàn phù hợp. Trên nhãn, mác của que hàn thường ghi rõ cường độ dòng hàn yêu cầu. Mặt khác ta có thể chọn cường độ dòng điện hàn theo công thức gần đúng sau đây :

$$I_h = (35 + 50)d \quad (\text{ampe})$$

Trong đó : d - đường kính que hàn (mm).

Chú ý : - Khi hàn các vật mỏng, hàn các mối hàn ngang, hàn đứng và hàn trần nên lấy giá trị I_h bé nhất tính theo công thức trên.

- Tăng I_h sẽ làm tăng chiều sâu ngấu của mối hàn, nhưng nếu I_h quá lớn sẽ làm que hàn quá nóng và ảnh hưởng xấu đến chất lượng hàn. Ngược lại, nếu I_h thấp thì hồ quang sẽ yếu và chiều sâu ngấu rất bé.

- Que hàn được quy định để hàn bằng dòng DC có thể không dùng được với máy hàn AC.

3. Chiều dài hồ quang l_{hq} . Đó là khoảng cách từ đầu mút que hàn đến mặt thoáng của vũng hàn. Người ta phân biệt :

- Hồ quang bình thường nếu $l_{hq} = 1,1d$ (d - đường kính que hàn).

- Hồ quang ngắn, nếu $l_{hq} < 1,1d$.

- Hồ quang dài, nếu $l_{hq} > 1,1d$.

Chú ý :

– Nếu chiều dài hồ quang càng lớn thì quãng đường dịch chuyển của các giọt kim loại lỏng từ que hàn vào vũng hàn càng dài, do đó chúng dễ bị tác động xấu của môi trường không khí. Mặt khác, hàn với hồ quang dài, điện áp hồ quang sẽ tăng, chiều sâu ngấu giảm, sự mất mát kim loại do bắn toé, bay hơi trong quá trình hàn tăng lên, bề mặt mối hàn gồ ghề và dễ bị khuyết tật lẹm chân.

– Nếu chiều dài hồ quang quá bé thì sự cháy của nó không ổn định, dòng điện có hiện tượng chập mạch thường xuyên, điện áp hồ quang giảm, chiều rộng mối hàn giảm, bề mặt mối hàn không mịn, nhưng khi hàn bằng dòng DC hồ quang ít bị thổi lệch hơn.

4. Tốc độ hàn V_h . Tốc độ hàn là tốc độ dịch chuyển que hàn dọc theo trục mối hàn. Nếu tốc độ hàn quá lớn mối hàn sẽ hẹp, chiều sâu ngấu giảm, không phẳng và có thể bị gián đoạn. Ngược lại, nếu tốc độ hàn quá nhỏ sẽ dễ bị hiện tượng cháy chân, kim loại cơ bản bị nung nóng quá mức, vùng ảnh hưởng nhiệt lớn, chiều rộng và chiều sâu ngấu của mối hàn tăng....

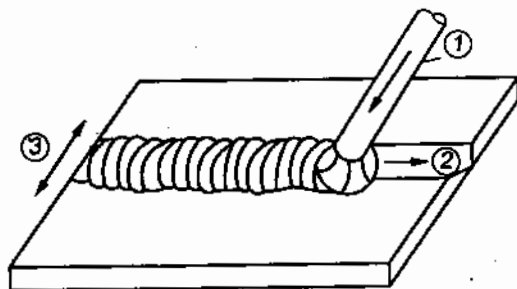
Tốc độ hàn hồ quang tay phụ thuộc vào loại que hàn (hệ số đắp), cường độ dòng hàn và tiết diện ngang của mối hàn. Vì thế, để tăng năng suất lao động có thể sử dụng que hàn có hệ số đắp lớn, hàn với dòng điện cao ở mức cho phép, hoặc chọn kiểu vát mép chi tiết thích hợp để tiết diện mối hàn là bé nhất.

2.5.3. Các chuyển động cơ bản khi hàn hồ quang tay

Trong quá trình hàn hồ quang tay, người thợ hàn phải cùng một lúc thực hiện ba chuyển động cơ bản của que hàn : chuyển động theo hướng trục que hàn, chuyển động dọc theo trục mối hàn và dao động ngang (H.2-55).

1. Chuyển động theo trục que hàn (1) : Để điều chỉnh chiều dài hồ quang. Chuyển động này phải có tốc độ bằng tốc độ chảy của que hàn thì mới có thể duy trì được hồ quang cháy ổn định.

2. Chuyển động dọc theo trục mối hàn (2) : Để hàn hết chiều dài mối hàn.



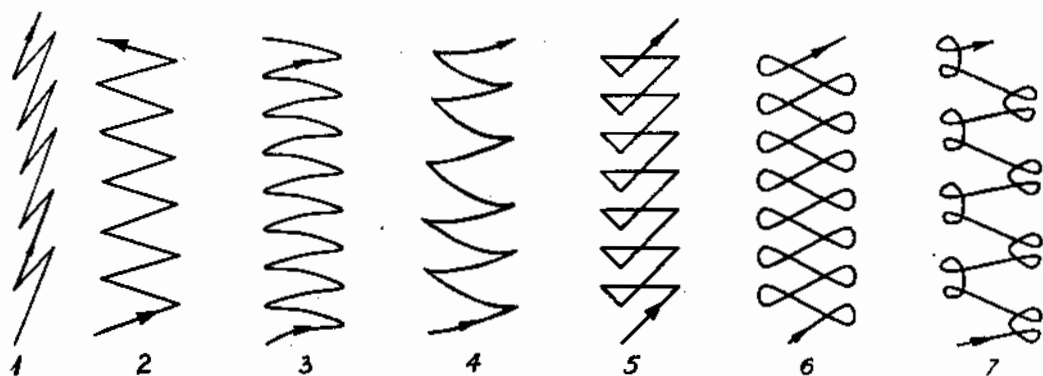
Hình 2-55. Sơ đồ các chuyển động của que hàn khi hàn

Chuyển động này có ảnh hưởng khá lớn đến chất lượng mối hàn và năng suất lao động.

3. Dao động ngang (3) : Để bảo đảm chiều rộng của mối hàn.

Nếu khi hàn không có dao động ngang (phương pháp kéo thẳng) thì chiều rộng của mối hàn chỉ đạt được khoảng $(0,8 - 1,5)d$. Chiều rộng này chỉ phù hợp khi hàn các chi tiết mỏng không vát mép hay hàn lớp thứ nhất của mối hàn nhiều lớp. Đa số các trường hợp khác, chiều rộng của mối hàn yêu cầu bằng $(3 - 5)d$ (d - đường kính que hàn). Do đó, trong quá trình hàn, que hàn cần phải có chuyển động dao động ngang.

Phối hợp ba chuyển động trên lại ta có các kiểu chuyển động cơ bản của que hàn như hình 2-56. Kiểu 1, 2, 3 và 4 dùng phổ biến nhất, kiểu 5 dùng khi cần nung nóng nhiều phần giữa mối hàn ; kiểu 6 và 7 dùng khi cần nung nóng nhiều phần mép hàn.



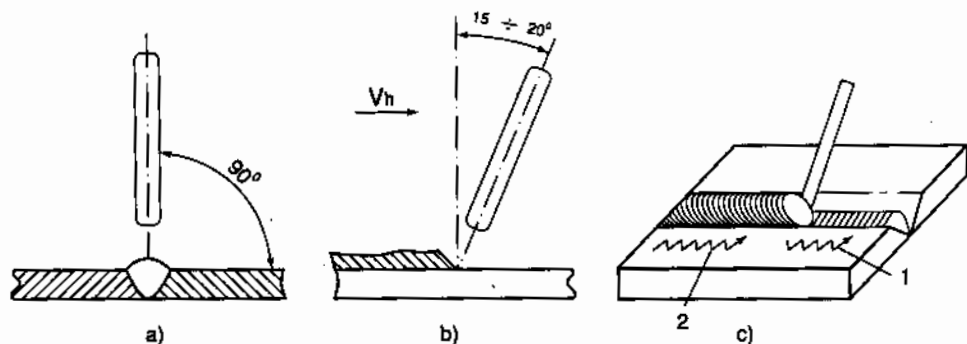
Hình 2-56. Một số kiểu chuyển động của que hàn

2.5.4. Kỹ thuật thực hiện mối hàn ở các vị trí không gian khác nhau

1. **Hàn mối hàn bằng.** Hàn bằng là vị trí hàn dễ nhất, bảo đảm nhận được mối hàn có chất lượng cao nhất, bởi vì điều kiện thoát khí và xỉ nổi lên dễ nhất, đồng thời sự hình thành mối hàn cũng tốt nhất so với tất cả các vị trí hàn khác.

Khi hàn mối hàn giáp mối, vị trí của que hàn được đặt như hình 2-57, và tùy theo chi tiết có vát mép hay không vát mép mà que hàn sẽ có hay không có chuyển động dao động ngang.

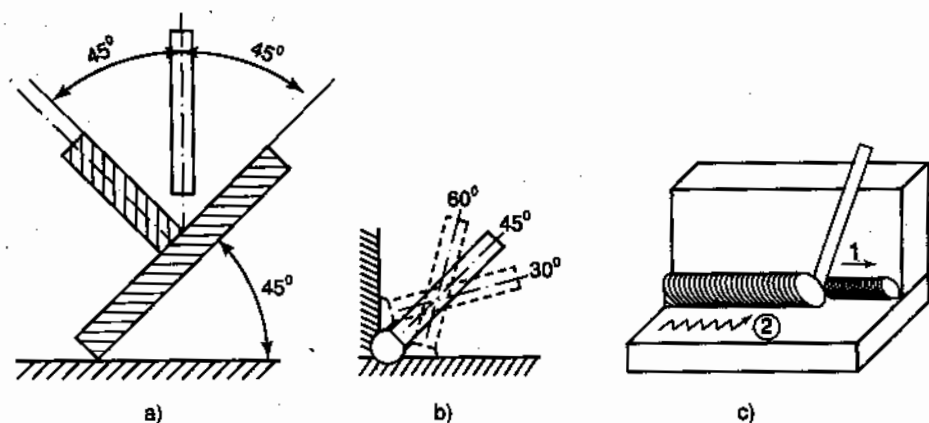
Khi hàn mối hàn góc có thể thực hiện bằng hai phương pháp : Nếu có thể được thì tốt nhất nên đưa liên kết hàn về vị trí hàn bằng để hàn như khi hàn mối hàn giáp mối có vát mép với góc vát $\alpha = 90^\circ$ (H.2-58a) ; còn nếu không thể



Hình 2-57. Góc độ của que hàn và kiểu dao động thông dụng khi hàn liên kết giáp mối.

a) Mặt cắt ngang ; b) Mặt cắt dọc ; c) Kiểu chuyển động (1. lớp lót, 2. lớp tiếp theo)

được thì khi hàn, vị trí của que hàn và quỹ đạo chuyển động của nó sẽ tiến hành như hình 2-58b, c. Cần chú ý là khi hàn bao giờ cũng gây hồ quang ở tấm dưới chứ không gây ở tấm trên. Điểm gây hồ quang cách đỉnh mối hàn khoảng 3 - 4mm.

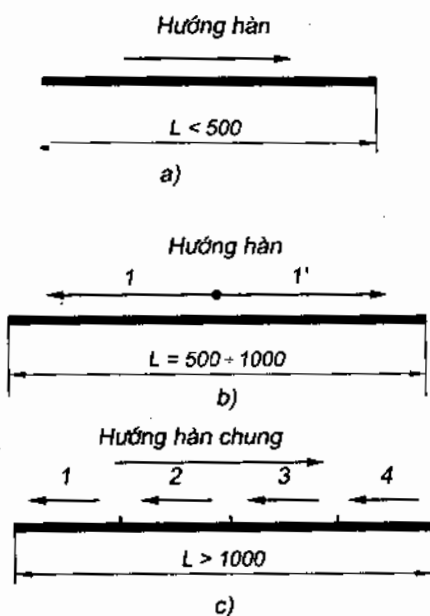


Hình 2-58. Hàn mối hàn góc

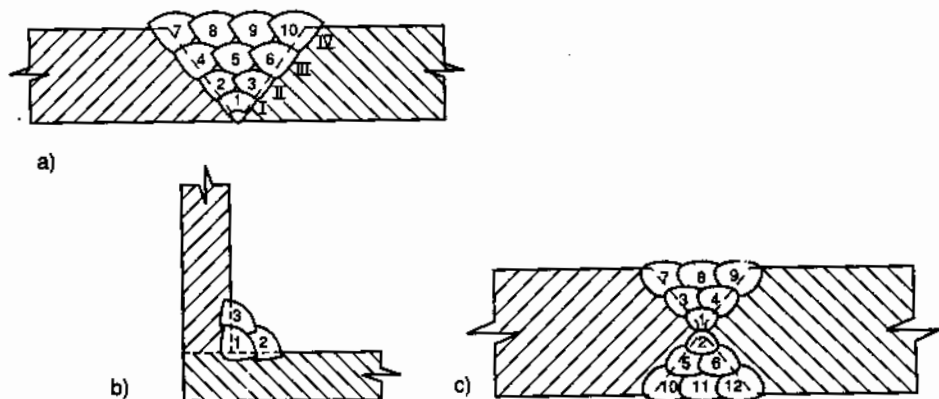
Đối với các mối hàn có chiều dài ngắn ($L < 500\text{mm}$) cho phép hàn liên tục từ đầu đến cuối (H. 2 - 59a) ; các mối hàn có chiều dài trung bình ($L = 500 - 1000\text{mm}$) nên hàn từ giữa ra hai đầu (H.2-59b), còn các mối hàn có chiều dài lớn ($L > 1000\text{mm}$) nên dùng phương pháp phân đoạn nghịch để

hàn, tức là chia chiều dài mối hàn ra thành các đoạn ngắn (150 – 250 mm) và hàn từng đoạn theo hướng ngược lại với hướng hàn chung, nhằm tránh ứng suất tập trung, do đó giảm được biến dạng sau khi hàn (H. 2-59c, d).

Khi hàn các mối hàn giáp mối nhiều lớp, thứ tự thực hiện các lớp hàn nên tiến hành như hình 2-60a, các mối hàn lần lượt phủ lên nhau nhưng ngược chiều nhau để hạn chế biến dạng; còn khi hàn các mối hàn góc nên tiến hành thứ tự các lớp hàn như hình 2-60b. Các mối hàn có vát mép đối xứng thì phải thực hiện theo thứ tự đối xứng để giảm biến dạng cục bộ (H2-60c).

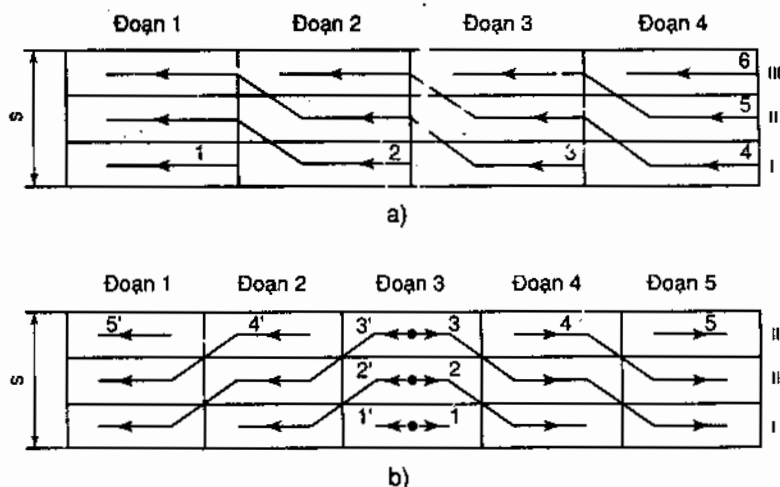


Hình 2-59. Hàn các mối hàn có chiều dài khác nhau.



Hình 2-60. Thứ tự thực hiện mối hàn nhiều lớp.

Với những vật liệu có tính hàn xấu có thể sử dụng phương pháp hàn phân đoạn kiểu bậc thang hoặc hạ dốc (H. 2-61 a, b).



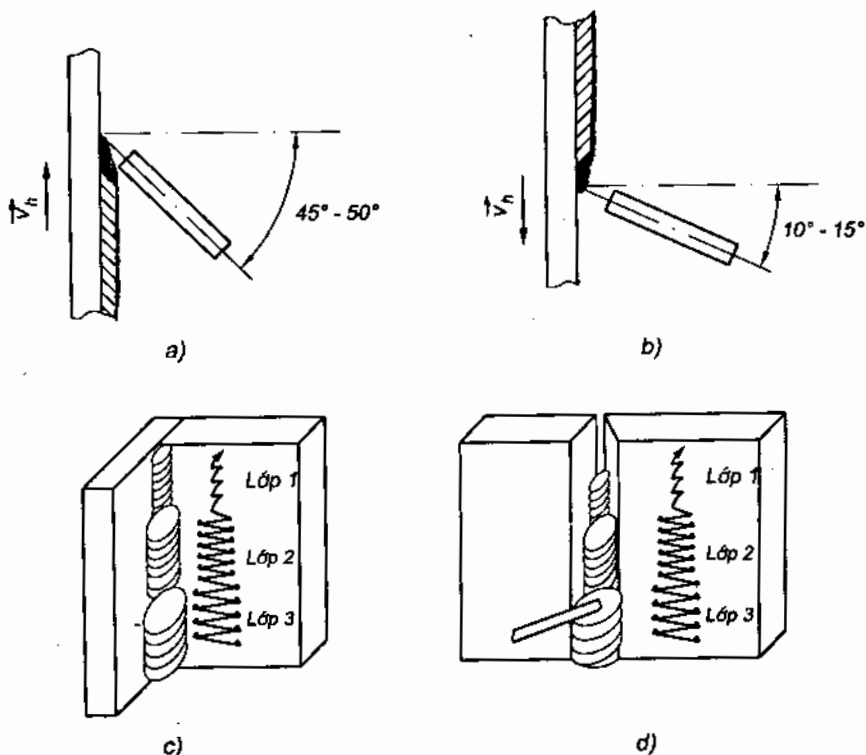
Hình 2-61. Phương pháp hàn phân đoạn bậc thang (a) và phân đoạn hạ dốc (b)
 1, 1', 2, 2'... - thứ tự hàn ; I, II, III - các lớp hàn

2. Hàn mới hàn đứng. Khó khăn chủ yếu khi hàn đứng là kim loại lỏng ở vũng hàn và kim loại lỏng ở đầu que hàn dễ chảy xuống phía dưới. Do đó phải giữ chiều dài hồ quang ngắn. Khi hàn có thể hàn từ dưới lên hay từ trên xuống, trong đó hàn từ dưới lên (còn gọi là hàn leo) có nhiều thuận lợi hơn; bởi vì ngoài sức căng bề mặt ra, kim loại lỏng còn được giữ lại ở vũng hàn nhờ phần mới hàn ở dưới đã kết tinh (H. 2-62a). Khi gây hồ quang, que hàn đặt ở vị trí vuông góc với chi tiết hàn, sau khi hồ quang hình thành thì nghiêng que hàn xuống dưới một góc $45 - 50^\circ$ và dịch chuyển dần lên phía trên.

Hàn từ trên xuống (còn gọi là hàn tụt) mới hàn hình thành khó hơn vì kim loại lỏng dễ chảy xuống phía dưới. Khi gây hồ quang vị trí của que hàn cũng đặt nghiêng xuống phía dưới một góc từ $10 - 15^\circ$ (H.2-62b).

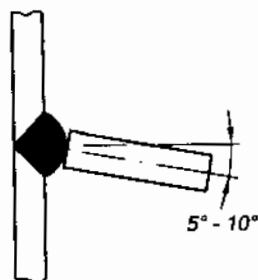
Để giảm bớt thể tích của vũng hàn, khi hàn đứng cần giảm bớt cường độ dòng điện xuống $10 - 15\%$ so với hàn bằng và nên dùng que hàn có đường kính $d < 5 \text{ mm}$. Trường hợp que hàn cần có chuyển động dao động ngang thì biên độ dao động của nó chỉ cho phép trong khoảng $(1,5 - 2) d$.

Thực tế chứng tỏ rằng cách hàn từ dưới lên điều kiện truyền nhiệt vào vật hàn tốt hơn, nên thường được dùng khi hàn các vật dày; còn cách hàn từ trên xuống, điều kiện truyền nhiệt vào vật hàn kém hơn, nên thường được dùng để hàn các vật mỏng.



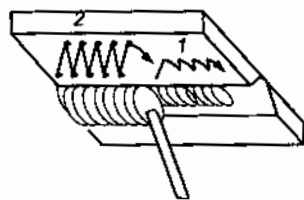
Hình 2-62. Hàn mối hàn đứng
a, b) Góc nghiêng que hàn ; c, d) Một số kiểu chuyển động que hàn

3. Hàn mối hàn ngang (H.2-63). Hàn mối hàn ngang khó hơn hàn mối hàn đứng vì kim loại lỏng thường chảy xuống mép của chi tiết ở phía dưới. Do đó yêu cầu trình độ của người thợ hàn phải cao hơn. Khi hàn liên kết giáp mối có chiều dày lớn thì có thể chỉ vát mép chi tiết phía trên, còn phía dưới để nguyên để nó giữ kim loại lỏng của vũng hàn. Đường kính que hàn và cường độ dòng điện hàn cũng chọn giống như hàn mối hàn đứng ; có điều cần chú ý là khi gây hồ quang bao giờ cũng gây ở mép chi tiết dưới, sau đó tiến hành hàn bình thường.



Hình 2-63. Hàn mối hàn ngang.

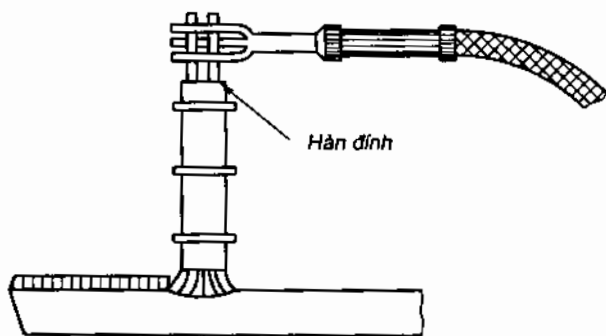
4. Hàn mối hàn trần (H. 2-64). Hàn trần là vị trí hàn khó nhất trong tất cả các vị trí không gian của mối hàn ; bởi vì dưới tác dụng của trọng lực, kim loại lỏng rất dễ chảy ra khỏi vũng hàn ; đồng thời các giọt kim loại lỏng từ đầu que hàn khó chuyển vào vũng hàn hơn. Vì vậy khi hàn cần phải giữ hồ quang thật ngắn và giảm bớt cường độ dòng điện hàn xuống 15 - 20% hoặc 25% so với hàn bằng để giảm bớt thể tích vũng hàn. Que hàn nên dùng loại có đường kính $d < 4$ mm và loại que hàn có vỏ thuốc bọc dày hay đặc biệt dày để khi hàn nó tạo thành cái "phễu" đỡ kim loại lỏng.



Hình 2-64. Hàn mối hàn trần
1. lớp lót ; 2. các lớp tiếp theo

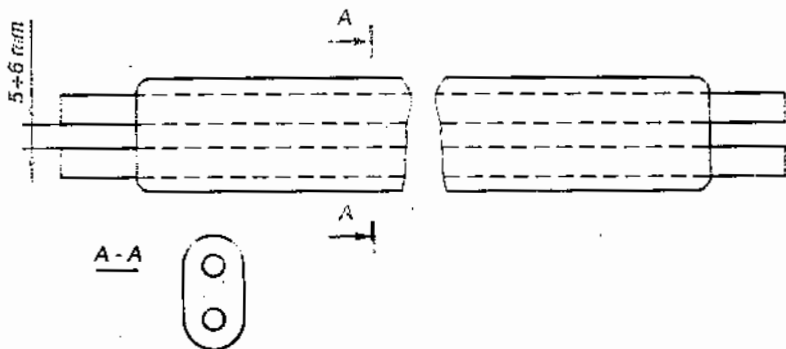
2.6. CÁC BIỆN PHÁP NÂNG CAO NĂNG SUẤT HÀN HỒ QUANG TAY

1. Hàn bằng bó que hàn (H. 2-65) Thực chất của biện pháp này là người ta chập hai, ba hay bốn que hàn lại thành một bó để hàn. Theo chiều dài của que hàn, dùng dây thép nhỏ buộc hai, ba chỗ và hàn dính chúng lại với nhau ở chỗ kẹp vào kim hàn để khi hàn dòng điện chạy qua tất cả các que hàn. Rõ ràng là trong trường hợp này cho phép tăng cường độ dòng điện hàn lên khá lớn so với khi hàn bằng một que. Thực tế xác nhận rằng, bằng biện pháp này có thể tăng năng suất hàn lên 30% so với trường hợp hàn bình thường.



Hình 2-65. Hàn bằng bó que hàn

2. Hàn bằng hồ quang ba pha (H. 2-66). Khác với các que hàn có thuốc bọc bình thường (chỉ có một lõi), trong trường hợp này người ta dùng que hàn đặc biệt có hai lõi que. Khi hàn, hai pha của nguồn điện được nối với que hàn, còn pha thứ ba nối với vật hàn. Như vậy trong quá trình hàn có ba hồ quang cháy đồng thời (hai hồ quang cháy giữa que hàn với vật hàn, còn một hồ quang cháy giữa hai lõi que hàn với nhau). Vì thế năng suất hàn có thể tăng từ 2 - 2,5 lần và tiết kiệm được 20 - 25% năng lượng điện. Tuy vậy biện pháp này có nhược điểm là chế tạo que hàn khó và chỉ thích hợp khi hàn các mối hàn ở vị trí hàn sắp mà thôi.



Hình 2-66. Hàn bằng hồ quang ba pha

3. Hàn bằng que hàn có đường kính lớn. Sử dụng que hàn có đường kính $d > 6$ mm để hàn cũng là một biện pháp nâng cao năng suất hàn, vì cho phép hàn với cường độ dòng điện hàn lớn. Tuy nhiên biện pháp này bị hạn chế, vì dùng que hàn có đường kính lớn yêu cầu phải tăng kích thước của kim hàn. Điều này sẽ làm cho người thợ hàn chóng mệt mỏi.

4. Sử dụng que hàn có hệ số đắp cao. Ví dụ dùng que hàn có thành phần bột sắt cao,...

2.7. CÂU HỎI ÔN TẬP VÀ KIỂM TRA

1. Trình bày thực chất, đặc điểm của hàn hồ quang tay.
2. Các phương pháp gây hồ quang.
3. Các yếu tố gây ra hiện tượng thổi lệch hồ quang và biện pháp khắc phục.
4. Các phương pháp phân loại hàn hồ quang tay.
5. Nội dung các công việc chuẩn bị phối trước khi hàn.
6. Cấu tạo và chức năng của que hàn hồ quang tay.
7. Các yêu cầu đối với que hàn hồ quang tay.
8. Các phương pháp phân loại que hàn hồ quang tay.
9. Giải thích các ký hiệu que hàn N46 – 6B và E 6013.
10. Các yêu cầu cơ bản đối với máy hàn hồ quang tay.
11. Thế nào là hệ số làm việc liên tục của máy hàn ?
12. Các phương pháp điều khiển dòng hàn thông dụng trong nguồn hàn hồ quang xoay chiều.
13. Các loại nguồn một chiều.
14. Phân loại mối hàn theo vị trí không gian và đặc điểm của chúng.
15. Cách xác định các thông số của chế độ hàn hồ quang tay.
16. Khi hàn hồ quang tay có những chuyển động cơ bản nào ? Ý nghĩa của các chuyển động đó.
17. Kỹ thuật thực hiện các mối hàn bằng.
18. Kỹ thuật thực hiện các mối hàn đứng.
19. Kỹ thuật thực hiện các mối hàn ngang.
20. Kỹ thuật thực hiện các mối hàn trần.
21. Các biện pháp nâng cao năng suất hàn hồ quang tay.

CHƯƠNG 3

HÀN HỒ QUANG DƯỚI LỚP THUỐC VÀ TRONG MÔI TRƯỜNG KHÍ BẢO VỆ

3.1. HÀN HỒ QUANG DƯỚI LỚP THUỐC BẢO VỆ

3.1.1. Thực chất, đặc điểm và phạm vi ứng dụng

3.1.1.1. Thực chất và đặc điểm

Hàn hồ quang dưới lớp thuốc bảo vệ còn gọi là hàn hồ quang chìm, tiếng Anh viết tắt là SAW (Submerged Arc Welding) là quá trình hàn nóng chảy mà hồ quang cháy giữa dây hàn (điện cực hàn) và vật hàn dưới một lớp thuốc bảo vệ.

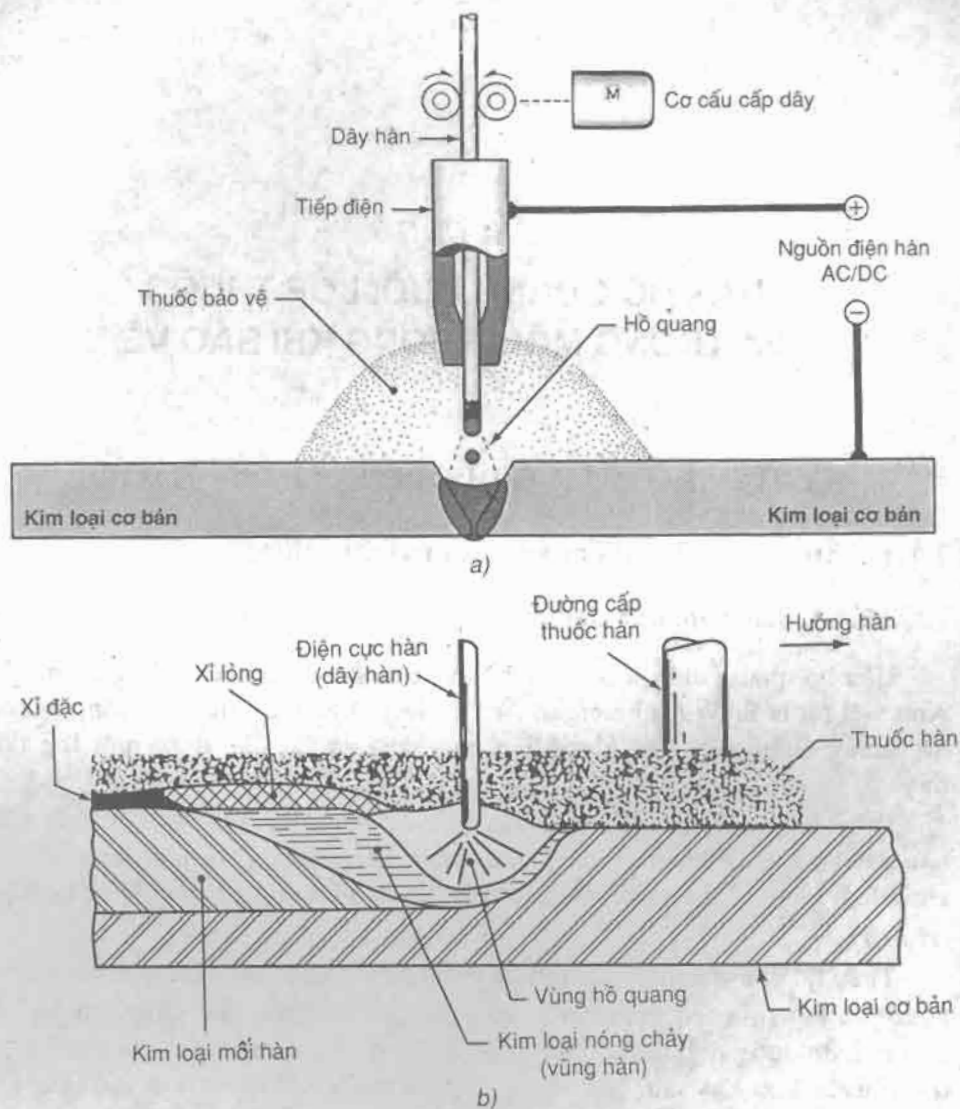
Dưới tác dụng nhiệt của hồ quang, mép hàn, dây hàn và một phần thuốc hàn sát hồ quang bị nóng chảy tạo thành vũng hàn. Dây hàn được đẩy vào vũng hàn bằng một cơ cấu đặc biệt với tốc độ phù hợp với tốc độ cháy của nó (H.3-1a).

Theo độ chuyển dịch của nguồn nhiệt (hồ quang) mà kim loại vũng hàn sẽ nguội và kết tinh tạo thành mối hàn (H. 3-1b). Trên mặt vũng hàn và phần mối hàn đã đông đặc hình thành một lớp xỉ có tác dụng tham gia vào các quá trình luyện kim khi hàn, bảo vệ và giữ nhiệt cho mối hàn, và sẽ tách khỏi mối hàn sau khi hàn. Phần thuốc hàn chưa bị nóng chảy có thể sử dụng lại.

Hàn hồ quang dưới lớp thuốc bảo vệ có thể được tự động cả hai khâu cấp dây vào vùng hồ quang và chuyển động hồ quang theo trục mối hàn. Trường hợp này được gọi là "hàn hồ quang tự động dưới lớp thuốc bảo vệ". Nếu chỉ tự động hóa khâu cấp dây hàn vào vùng hồ quang còn khâu chuyển động hồ quang dọc theo trục mối hàn được thao tác bằng tay thì gọi là "hàn hồ quang bán tự động dưới lớp thuốc bảo vệ".

Hàn hồ quang dưới lớp thuốc bảo vệ có các đặc điểm sau :

- Nhiệt lượng hồ quang rất tập trung và nhiệt độ rất cao, cho phép hàn với tốc độ lớn. Vì vậy phương pháp hàn này có thể hàn những chi tiết có chiều dày lớn mà không cần phải vát mép.



Hình 3-1. Sơ đồ hàn dưới lớp thuốc bảo vệ
 a) Sơ đồ nguyên lý; b) Cắt dọc theo trục mối hàn

– Chất lượng liên kết hàn cao do bảo vệ tốt kim loại mối hàn khỏi tác dụng của oxi và nitơ trong không khí xung quanh. Kim loại mối hàn đồng nhất về thành phần hóa học. Lớp thuốc và xỉ hàn làm liên kết nguội chậm nên ít bị thiên tích. Mối hàn có hình dạng tốt, đều đặn, ít bị các khuyết tật như không ngấu, rỗ khí, nứt và bắn toé.

– Giảm tiêu hao vật liệu hàn (dây hàn).

– Hồ quang được bao bọc kín bởi thuốc hàn nên không làm hại mắt và da của thợ hàn. Lượng khói (khí độc) sinh ra trong quá trình hàn rất ít so với hàn hồ quang tay.

– Dễ cơ khí hóa và tự động hóa quá trình hàn.

3.1.1.2. Phạm vi ứng dụng

Hàn hồ quang dưới lớp thuốc bảo vệ có ứng dụng rộng rãi trong nhiều lĩnh vực cơ khí chế tạo, như trong sản xuất :

– Các kết cấu thép dạng tấm vỏ kích thước lớn, các dầm thép có khẩu độ và chiều cao, các ống thép có đường kính lớn, các bồn, bể chứa, bình chịu áp lực, và trong công nghiệp đóng tàu, v.v..

Tuy nhiên, phương pháp này chủ yếu được ứng dụng để hàn các mối hàn ở vị trí hàn bằng, các mối hàn có chiều dài lớn và có quỹ đạo không phức tạp.

Phương pháp hàn hồ quang dưới lớp thuốc bảo vệ có thể hàn được các chi tiết có chiều dày từ vài mm cho đến hàng trăm mm. Bảng 3-1 chỉ ra các chiều dày chi tiết hàn tương ứng với hàn một lớp và nhiều lớp, có vát mép và không vát mép bằng phương pháp hàn tự động dưới lớp thuốc.

Bảng 3 - 1

Chiều dày chi tiết hàn tương ứng với các loại mối hàn

Chiều dày chi tiết	(mm)											
	1,3	1,4	1,6	3,2	4,8	6,4	10	12,7	19	25	51	102
Loại mối hàn												
Hàn một lớp không vát mép				←————→								
Hàn một lớp có vát mép						←————→						
Hàn nhiều lớp								←————→				

3.1.2. Vật liệu, thiết bị hàn hồ quang tự động và bán tự động dưới lớp thuốc bảo vệ

3.1.2.1. Vật liệu hàn

Chất lượng của liên kết hàn dưới lớp thuốc được xác định bằng tác động tổng hợp của dây hàn (điện cực hàn) và thuốc hàn. Dây hàn và thuốc hàn được lựa chọn theo loại vật liệu cơ bản, các yêu cầu về cơ lý tính đối với liên kết hàn, cũng như điều kiện làm việc của nó.

Dây hàn. Trong hàn hồ quang tự động và bán tự động dưới lớp thuốc bảo vệ, dây hàn là phần kim loại bổ sung vào mối hàn, đồng thời đóng vai trò điện cực dẫn điện, gây hồ quang và duy trì sự cháy hồ quang. Dây hàn thường có

hàm lượng cacbon không quá 0,12%. Nếu hàm lượng cacbon cao, dễ làm giảm tính dẻo và tăng khả năng xuất hiện nứt trong mối hàn. Đường kính dây hàn hồ quang tự động dưới lớp thuốc từ $1,6 \div 6$ mm, còn đối với hàn hồ quang bán tự động là từ $0,8 \div 2$ mm.

Thuốc hàn có tác dụng bảo vệ vũng hàn, ổn định hồ quang, khử ôxi, hợp kim hóa kim loại mối hàn và đảm bảo liên kết hàn có hình dạng tốt, xỉ dễ bong.

3.1.2.2. Thiết bị hàn hồ quang dưới lớp thuốc bảo vệ

Thiết bị hàn hồ quang dưới lớp thuốc bảo vệ rất đa dạng, song hầu hết chúng lại rất giống nhau về nguyên lý cấu tạo và một số cơ cấu bộ phận chính, cụ thể là :

1. Cơ cấu cấp dây hàn và bộ điều khiển để gây hồ quang và ổn định hồ quang (đầu hàn).

2. Cơ cấu dịch chuyển đầu hàn dọc theo trục mối hàn hay tạo ra các chuyển động tương đối của chi tiết hàn so với đầu hàn.

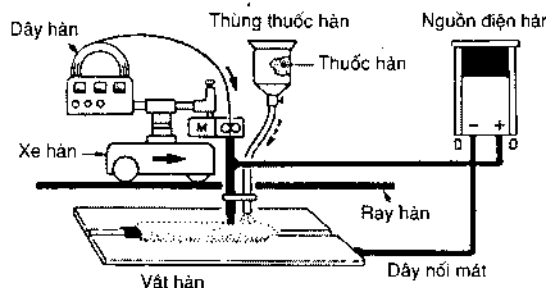
3. Bộ phận cấp và thu thuốc hàn.

4. Nguồn điện hàn và các thiết bị điều khiển quá trình hàn.

Tùy theo từng loại thiết bị cụ thể, các cơ cấu này có thể bố trí thành một khối hoặc thành các khối độc lập. Ví dụ trong loại xe hàn hình 3-2 thì đầu hàn và cả cơ cấu dịch chuyển đầu hàn, cuộn dây hàn, cơ cấu cung cấp thuốc hàn và cả hệ thống điều khiển quá trình hàn được bố trí thành một khối. Nhờ vậy xe hàn có thể chuyển động trực tiếp theo mép rất linh động, nó có thể chuyển động theo các quỹ đạo khác nhau trên kết cấu dạng tấm, thậm chí có thể thực hiện được các mối hàn vòng trên các mặt tròn và đường ống có đường kính lớn.

Đối với máy hàn bán tự động dưới lớp thuốc bảo vệ thì đầu hàn được thay bằng mỏ hàn hay súng hàn nhỏ gọn, dễ điều khiển bằng tay. Cơ cấu cấp dây có thể bố trí rời hoặc cùng khối trong nguồn hàn với các cơ cấu khác.

Nguồn điện hàn hồ quang dưới lớp thuốc bảo vệ phải có hệ số làm việc liên tục 100% và có phạm vi điều khiển dòng điện rộng từ vài trăm đến vài ngàn ampe.



Hình 3-2. Thiết bị hàn hồ quang tự động dưới lớp thuốc bảo vệ.

Trên hình 3-3 là hình ảnh của một loại xe hàn hồ quang tự động dưới lớp thuốc bảo vệ.

3.1.3. Công nghệ hàn hồ quang dưới lớp thuốc bảo vệ

3.1.3.1. Chuẩn bị liên kết trước khi hàn

Chuẩn bị vát mép và gá lắp vật hàn cho hàn hồ quang dưới lớp thuốc bảo vệ yêu cầu cẩn thận hơn nhiều so với hàn hồ quang tay.

Mép hàn phải bằng phẳng, khe hở hàn đều để cho mối hàn đều đặn, không bị cong vênh, rỗ...

Với hàn hồ quang dưới lớp thuốc bảo vệ, những liên kết hàn có chiều dày nhỏ hơn 20 mm không phải vát mép khi hàn hai phía.

Những liên kết hàn có chiều dày lớn có thể vát mép bằng mỏ cắt khí, máy cắt plasma hoặc gia công trên máy cắt gọt.

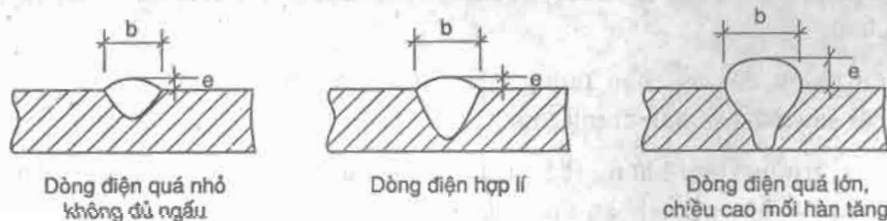
Trước khi hàn phải làm sạch mép hàn trên một chiều rộng 50 ÷ 60mm về cả hai phía của mối hàn, sau đó hàn đính bằng que hàn chất lượng cao.

3.1.3.2. Chế độ hàn

1. *Dòng điện hàn.* Chiều sâu ngấu của liên kết hàn tỷ lệ thuận với dòng điện hàn. Tuy nhiên khi tăng dòng điện hàn, lượng dây hàn nóng chảy tăng theo, hồ quang chìm sâu vào kim loại cơ bản nên chiều rộng của mối hàn không tăng rõ rệt mà chỉ tăng chiều sâu ngấu và chiều cao phần nhô của mối hàn, tạo ra sự tập trung ứng suất, giảm chất lượng bề mặt mối hàn, xỉ khó bong. Nếu dòng điện quá nhỏ thì chiều sâu ngấu sẽ giảm, không đáp ứng yêu cầu (H. 3-4)



Hình 3-3. Xe hàn tự động



Hình 3-4. Ảnh hưởng của dòng điện hàn tới hình dáng mối hàn

2. Điện áp hồ quang. Hồ quang dài thì điện áp hồ quang cao, áp lực của nó lên kim loại lỏng giảm, do đó chiều sâu ngấu giảm và tăng chiều rộng mối hàn.

Điều chỉnh tốc độ cấp dây có thể làm thay đổi điện áp của cột hồ quang : tăng tốc độ cấp dây thì điện áp cột hồ quang sẽ thấp và ngược lại.

3. Tốc độ hàn. Tốc độ hàn tăng, nhiệt lượng hồ quang một đơn vị chiều dài của mối hàn sẽ giảm, do đó độ sâu ngấu giảm, đồng thời chiều rộng của mối hàn cũng giảm.

4. Đường kính dây hàn. Khi đường kính dây hàn tăng mà dòng điện không đổi thì chiều sâu ngấu giảm tương ứng. Đường kính dây hàn giảm thì hồ quang ăn sâu hơn vào kim loại cơ bản, do đó mối hàn sẽ hẹp và chiều sâu ngấu lớn.

5. Các yếu tố công nghệ khác (độ dài phần nhô của dây hàn, loại và cực tính dòng điện hàn v.v...)

Độ dài phần nhô của dây hàn tăng lên thì tác dụng nung nóng của kim loại điện cực trước khi vào vùng hồ quang tăng lên. Dây hàn cháy nhanh, đồng thời điện trở ở phần nhô tăng lên, dòng điện hàn giảm xuống, đặc biệt là khi hàn bằng dây hàn có đường kính bé hiện tượng này càng rõ rệt hơn.

Khi hàn hồ quang tự động và bán tự động dưới lớp thuốc bảo vệ có thể dùng dòng điện một chiều hoặc xoay chiều. Thông thường khi hàn những tấm thép dày thì dùng điện xoay chiều, còn khi hàn những tấm thép mỏng thì dùng điện một chiều để giữ được hồ quang ổn định hơn. Với các loại thuốc hàn đang dùng hiện nay, khi đổi từ nối thuận sang nối nghịch chiều sâu ngấu sẽ tăng lên. Hàn bằng dòng xoay chiều có chiều sâu ngấu ở mức trung bình so với khi hàn bằng dòng một chiều nối thuận và nối nghịch.

Cỡ của hạt thuốc hàn có ảnh hưởng nhất định đến độ ngấu của mối hàn. Thuốc hàn có cỡ hạt nhỏ sẽ làm giảm bớt tính linh hoạt của hồ quang và làm tăng chiều sâu ngấu.

3.1.3.3. Kỹ thuật hàn

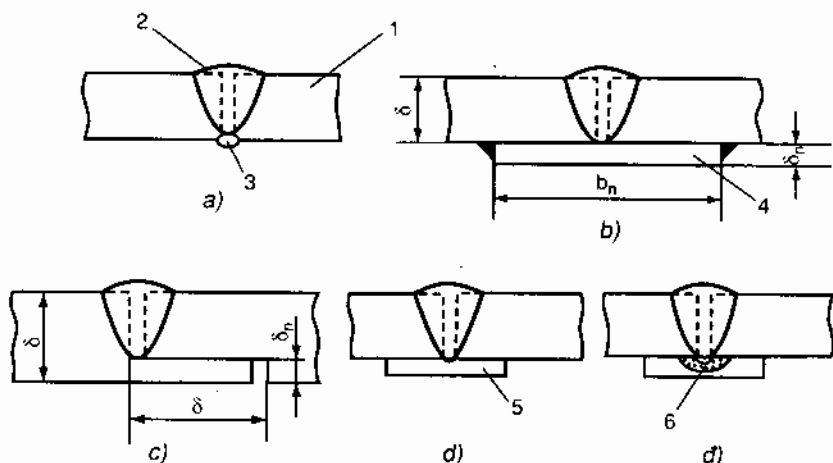
Khi hàn giáp mối một lớp, để tránh cháy thủng, để có độ ngấu hoàn toàn và sự tạo hình tốt ở mặt trái của mối hàn ta có thể áp dụng các biện pháp như : hàn lót phía dưới, dùng đệm thép, đệm thuốc, đệm đồng, đệm gốm hoặc dùng khóa chân.

Nếu chiều dày vật hàn tương đối lớn, có thể hàn lót bằng các phương pháp, rồi sau đó mới hàn chính thức (H. 3-5a).

Trong trường hợp không thể hàn lót được, có thể dùng đệm thép cố định để có thể hàn ngấu hoàn toàn (H. 3-5b).

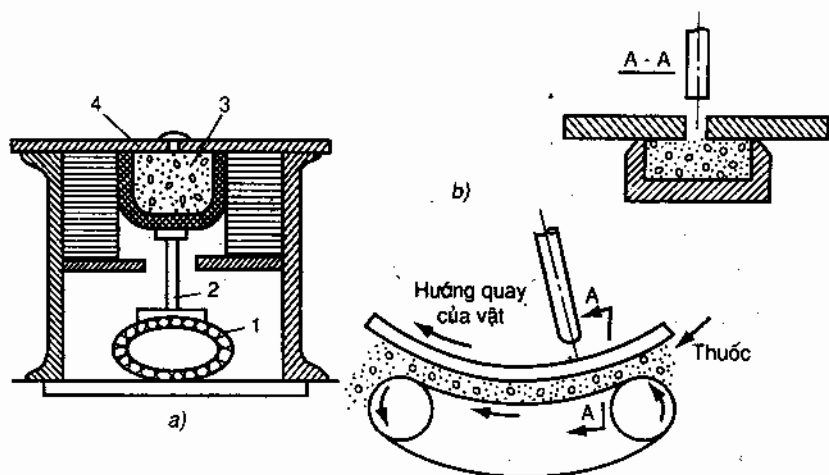
Khóa chân (H. 3-5c) tương tự như hàn với đệm thép. Khóa chân hay dùng cho mối hàn của các vật hình trụ như ống, bồn chứa, v.v..

Có thể dùng tấm đệm rời bằng đồng, hoặc đệm đồng kết hợp với thuốc như ở hình 3-5d.



Hình 3-5. Biện pháp chống kim loại chảy khỏi khe hở hàn $\delta_n = (0,3 - 0,5)\delta$; $b_n = 4\delta + 5$
 1. Chi tiết hàn; 2. mối hàn; 3. mối hàn lót; 4. đệm thép; 5. đệm đồng; 6. đệm đồng + thuốc hàn

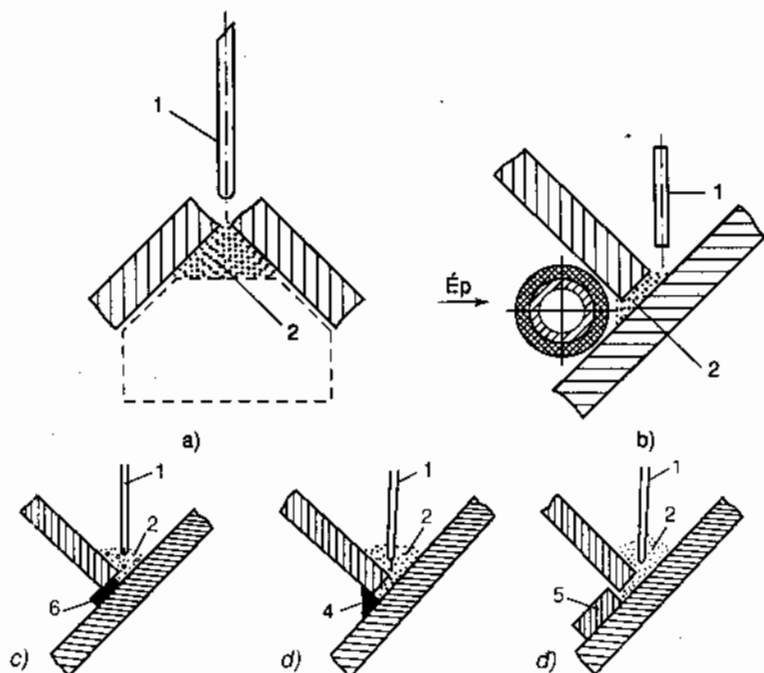
Khi hàn hồ quang tự động hoặc bán tự động dưới lớp thuốc bảo vệ, tốt nhất nên dùng đệm thuốc để ngăn kim loại lỏng chảy khỏi khe hở hàn. Hình 3-6 chỉ ra một số phương pháp đệm thuốc thông dụng.



Hình 3-6. Phương pháp đệm lớp thuốc hàn.
 1. ống dẫn hơi; 2. cơ cấu ép; 3. thuốc hàn; 4. vật hàn

Khi hàn các liên kết chữ T và liên kết hàn góc có thể ứng dụng đệm thuốc hoặc hàn lót phía bên kia (H.3-7). Các biện pháp này áp dụng cho vị trí hàn "lòng thuyền" khi mà kim loại lỏng có khả năng chảy khỏi khe hàn. Biện pháp

đặt vào khe hở hàn một miếng átbét (amiăng) (H. 3-6c) chỉ áp dụng cho hàn kim loại dày, vì sự tiếp xúc trực tiếp của átbét với kim loại lỏng thường sinh ra rỗ khí.



Hình 3-7. Biện pháp chống kim loại chảy khỏi khe hở hàn khi hàn mối hàn góc ở vị trí "lòng thuyền".
 a) Mối hàn góc trên đệm thuốc ; b) Hàn trên đệm thuốc được ép vào mối nối chữ T ; c) Hàn mối hàn góc với miếng átbét ; d) Hàn mối hàn góc sau khi đã hàn lót ; đ) Hàn một phía trên đệm đồng với thuốc.
 1. dây hàn ; 2. thuốc hàn ; 3. ống ép giữ thuốc ; 4. mối hàn lót ; 5. tấm đệm đồng ; 6. miếng átbét.

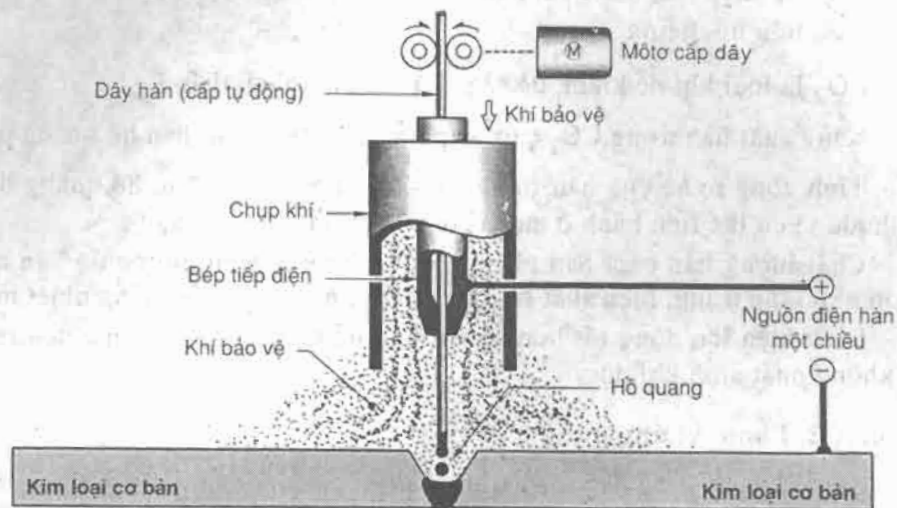
3.2. HÀN HỒ QUANG BẰNG ĐIỆN CỰC NÓNG CHẢY TRONG MÔI TRƯỜNG KHÍ BẢO VỆ

3.2.1. Thực chất, đặc điểm và phạm vi ứng dụng

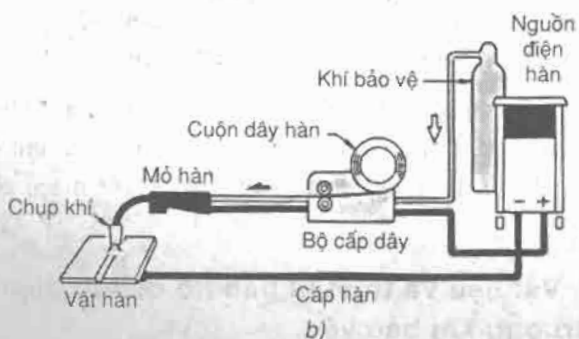
3.2.1.1. Thực chất và đặc điểm

Hàn hồ quang bằng điện cực nóng chảy trong môi trường khí bảo vệ là quá trình hàn nóng chảy trong đó nguồn nhiệt hàn được cung cấp bởi hồ quang tạo ra giữa điện cực nóng chảy (dây hàn) và vật hàn ; hồ quang và kim loại nóng chảy được bảo vệ khỏi tác dụng của oxi và nitơ trong môi trường xung quanh bởi một loại khí hoặc một hỗn hợp khí. Tiếng Anh phương pháp này gọi là GMAW (Gas Metal Arc Welding).

Khí bảo vệ có thể là khí trơ (Ar, He hoặc hỗn hợp Ar + He) không tác dụng với kim loại lỏng trong khi hàn hoặc là các loại khí hoạt tính (CO_2 ; $\text{CO}_2 + \text{O}_2$; $\text{CO}_2 + \text{Ar}, \dots$) có tác dụng chiếm chỗ và đẩy không khí ra khỏi vùng hàn để hạn chế tác dụng xấu của nó.



a)



b)

Hình 3-8. Sơ đồ hàn hồ quang bằng điện cực nóng chảy trong môi trường khí bảo vệ.
a) Sơ đồ nguyên lý ; b) Sơ đồ thiết bị

Dây hàn được cấp tự động vào vùng hồ quang thông qua cơ cấu cấp dây, còn sự dịch chuyển hồ quang dọc theo mối hàn được thao tác bằng tay thì gọi là hàn hồ quang bán tự động trong môi trường khí bảo vệ. Nếu tất cả chuyển động cơ bản được cơ khí hoá thì được gọi là hàn hồ quang tự động trong môi trường khí bảo vệ.

Hàn hồ quang bằng điện cực nóng chảy trong môi trường khí trơ (Ar, He) tiếng Anh gọi là phương pháp hàn MIG (Metal Inert Gas). Vì các loại khí trơ có giá thành cao nên không được ứng dụng rộng rãi, chỉ dùng để hàn kim loại màu và thép hợp kim.

Hàn hồ quang bằng điện cực nóng chảy trong môi trường khí hoạt tính (thường dùng là khí CO_2 hoặc hỗn hợp khí CO_2 với một số loại khí khác như O_2 , Ar ...) tiếng Anh gọi là phương pháp hàn MAG (Metal Active

Gas). Phương pháp hàn MAG sử dụng khí bảo vệ CO₂ được ứng dụng rộng rãi do có rất nhiều ưu điểm :

- CO₂ là loại khí dễ kiếm, dễ sản xuất và giá thành thấp ;
- Năng suất hàn trong CO₂ cao, gấp hơn 2,5 lần so với hàn hồ quang tay ;
- Tính công nghệ của hàn trong CO₂ cao hơn so với hàn hồ quang dưới lớp thuốc vì có thể tiến hành ở mọi vị trí không gian khác nhau ;
- Chất lượng hàn cao. Sản phẩm hàn ít bị cong vênh do tốc độ hàn cao, nguồn nhiệt tập trung, hiệu suất sử dụng nhiệt lớn, vùng ảnh hưởng nhiệt hẹp ;
- Điều kiện lao động tốt hơn so với hàn hồ quang tay và trong quá trình hàn không phát sinh khí độc.

3.2.1.2. Phạm vi ứng dụng

Trong nền công nghiệp hiện đại, hàn hồ quang nóng chảy trong môi trường khí bảo vệ chiếm một vị trí rất quan trọng. Nó không những có thể hàn các loại thép kết cấu thông thường, mà còn có thể hàn các loại thép không gỉ, thép chịu nhiệt, thép bền nóng, các hợp kim đặc biệt, các hợp kim nhôm, magie, niken, đồng, các hợp kim có ái lực hóa học mạnh với ôxi.

Phương pháp hàn này có thể sử dụng được ở mọi vị trí trong không gian. Chiều dày vật hàn từ 0,4 ÷ 4,8 mm thì chỉ cần hàn một lớp mà không phải vát mép, từ 1,6 ÷ 10 mm - hàn một lớp có vát mép, còn từ 3,2 ÷ 25 mm thì hàn nhiều lớp.

3.2.2. Vật liệu và thiết bị hàn hồ quang điện cực nóng chảy trong môi trường khí bảo vệ

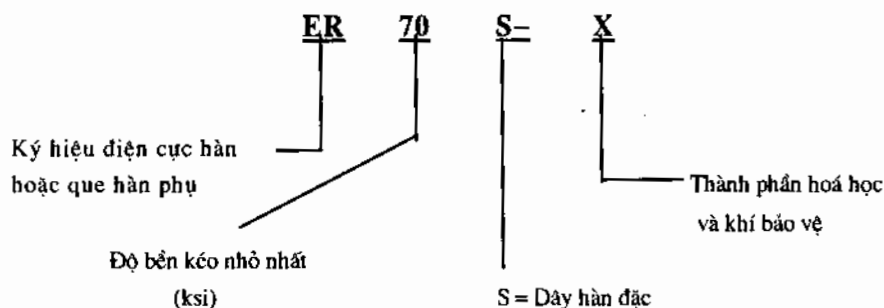
3.2.2.1. Vật liệu hàn

1. Dây hàn

Khi hàn trong môi trường khí bảo vệ, sự hợp kim hóa kim loại mối hàn nhằm đảm bảo các tính chất yêu cầu của mối hàn được thực hiện chủ yếu thông qua dây hàn. Do vậy, những đặc tính của quá trình công nghệ hàn phụ thuộc rất nhiều vào tình trạng và chất lượng dây hàn. Khi hàn MAG, thường sử dụng dây hàn có đường kính từ 0,8 đến 2,4 mm.

Sự ổn định của quá trình hàn cũng như chất lượng của liên kết hàn phụ thuộc nhiều vào tình trạng bề mặt dây hàn. Cần chú ý đến phương pháp bảo quản, cất giữ và biện pháp làm sạch dây hàn nếu dây bị gỉ hoặc bẩn. Một trong những cách để giải quyết là sử dụng dây có lớp mạ đồng. Dây mạ đồng sẽ nâng cao chất lượng bề mặt và khả năng chống gỉ, đồng thời nâng cao tính ổn định của quá trình hàn.

Theo hệ thống tiêu chuẩn AWS, ký hiệu dây hàn thép cacbon thông dụng như sau :



Bảng 3-2 giới thiệu một số loại dây hàn thông dụng theo AWS

Bảng 3-2

Một số loại dây hàn thép cacbon thông dụng

Kí hiệu theo AWS	Điều kiện hàn		Cơ tính		
	Cực tính	Khí bảo vệ	Giới hạn bền kéo của liên kết min (psi)	Giới hạn chảy của kim loại mối hàn min (psi)	Độ giãn dài % (min)
E70S - 2	DCEP	CO ₂	72000	60000	22
E70S - 3	DCEP	CO ₂	72000	60000	22
E70S - 4	DCEP	CO ₂	72000	60000	22
E70S - 5	DCEP	CO ₂	72000	60000	22
E70S - 6	DCEP	CO ₂	72000	60000	22
E70S - 7	DCEP	CO ₂	72000	60000	22

AWS	Thành phần hóa học (%)			
	C	Mn	Si	Các nguyên tố khác
E70S - 2	0,6		0,40 ÷ 0,70	Ti - 0,05 ÷ 0,15 ; Zr - 0,02 ÷ 0,12 ; Al - 0,05 ÷ 0,15
E70S - 3	0,06 ÷ 0,15	0,90 ÷ 1,40	0,45 ÷ 0,70	A ₁ - 0,50 ÷ 0,90
E70S - 4	0,07 ÷ 0,15		0,65 ÷ 0,85	
E70S - 5	0,07 ÷ 0,19		0,30 ÷ 0,60	
E70S - 6	0,07 ÷ 0,15	1,40 ÷ 1,85	0,80 ÷ 1,15	
E70S - 7	0,07 ÷ 0,15	1,50 ÷ 2,00	0,50 ÷ 0,80	

Đối với thép hợp kim thấp thường sử dụng dây hàn có ký hiệu ER - 80S - 02 với khí bảo vệ là CO₂, OCEP.

2. Khí bảo vệ

Khí Ar tinh khiết (~100%) thường được dùng để hàn kim loại màu. Khí He tinh khiết (~100%) thường được dùng để hàn các liên kết có kích thước lớn

với các vật liệu có tính dẫn nhiệt cao như Al, Mg, Cu,... Khi dùng khí He tinh khiết bề rộng mối hàn sẽ lớn so với dùng loại khí khác, vì vậy có thể dùng hỗn hợp Ar + (50 ÷ 80%)He. Do khí He có trọng lượng riêng nhỏ hơn khí Ar nên lưu lượng khí He cần dùng cao hơn 2 đến 3 lần so với khí Ar.

Khi hàn các hợp kim chứa Fe có thể bổ sung thêm O₂ hoặc CO₂ vào Ar để khắc phục các khuyết tật như lõm khuyết, bắn toé và hình dạng mối hàn không đồng đều.

CO₂ được dùng rộng rãi để hàn thép cacbon và thép hợp kim thấp, do giá thành thấp, mối hàn ổn định, cơ tính của liên kết hàn đạt yêu cầu, tốc độ hàn cao và độ ngấu sâu. Nhược điểm của hàn trong khí bảo vệ CO₂ là gây bắn toé kim loại lỏng. Bảng 3-3 giới thiệu ứng dụng một số loại khí và hỗn hợp khí bảo vệ.

Bảng 3-3

Một số loại khí bảo vệ tương ứng với kim loại cơ bản

Khí bảo vệ	Kim loại cơ bản
Ar (He)	Kim loại và hợp kim không có sắt
Ar + 1% O ₂	Thép austenit
Ar + 2% O ₂	Thép ferit (hàn đứng từ trên xuống)
Ar + 5% O ₂	Thép ferit (hàn tấm mỏng, hàn đứng từ trên xuống)
Ar + 20% CO ₂	Thép ferit và austenit (hàn ở mọi vị trí)
Ar + 15% CO ₂ + 5% O ₂	Thép ferit và austenit (hàn ở mọi vị trí)
CO ₂	Thép ferit (hàn ở mọi vị trí)

3.2.2.2. Thiết bị hàn (H. 3-9)

Hệ thống thiết bị cần thiết dùng cho hàn hồ quang điện cực nóng chảy trong môi trường khí bảo vệ bao gồm (H. 3 - 8b) nguồn điện hàn, cơ cấu cấp dây hàn tự động, mỏ hàn hay súng hàn đi cùng các đường ống dẫn khí, dẫn dây hàn và cáp điện, chai chứa khí bảo vệ kèm theo bộ đồng hồ, lưu lượng kế và van khí.

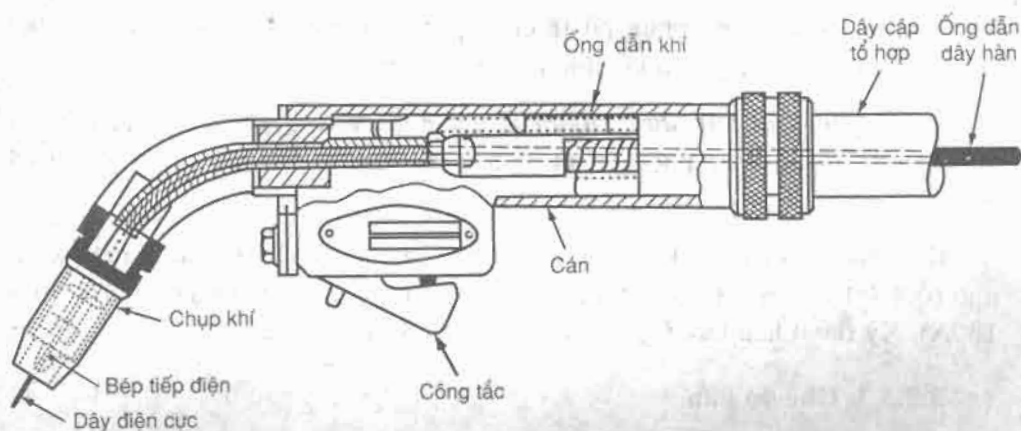
Nguồn điện hàn thông thường là nguồn điện một chiều DC. Nguồn điện xoay chiều AC không thích hợp do hồ quang bị tắt ở từng nửa chu kỳ và sự chỉnh lưu chu kỳ phân cực nghịch làm cho hồ quang không ổn định.



Hình 3-9. Thiết bị hàn (GMAW)

Đặc tính ngoài của nguồn điện hàn thông thường là đặc tính cứng (điện áp không đổi). Điều này được dùng với tốc độ cấp dây hàn không đổi, cho phép điều chỉnh tự động chiều dài hồ quang.

Mỏ hàn (súng hàn) bao gồm píp tiếp điện để dẫn dòng điện hàn đến dây hàn, đường dẫn khí và chụp khí để hướng dòng khí bảo vệ bao quanh vùng hồ quang, bộ phận làm nguội có thể bằng khí hoặc nước tuần hoàn, công tắc đóng ngắt dòng điện hàn, dây hàn và dòng khí bảo vệ (H. 3-10).



Hình 3-10. Mỏ hàn cố công, làm nguội bằng khí

3.2.3. Công nghệ hàn hồ quang điện cực nóng chảy trong môi trường khí bảo vệ

3.2.3.1. Chuẩn bị liên kết trước khi hàn

Các yêu cầu về hình dáng, kích thước, bề mặt liên kết trong phương pháp hàn hồ quang nóng chảy trong môi trường khí bảo vệ tương tự như ở các phương pháp hàn khác. Tuy nhiên, do đường kính của dây hàn nhỏ hơn so với hàn dưới lớp thuốc bảo vệ nên góc vát mép sẽ nhỏ hơn (thường khoảng $45 + 60^\circ$), do dây hàn có khả năng đưa sâu vào trong rãnh hàn.

3.2.3.2. Các dạng truyền kim loại lỏng vào vũng hàn

1. Truyền kim loại dạng cầu. Giọt kim loại hình thành chậm trên điện cực và lưu lại ở đây lâu. Nếu kích thước giọt kim loại lỏng đủ lớn, nó sẽ chuyển vào vũng hàn theo các hướng khác nhau (đồng trục hoặc lệch trục dây hàn) do trọng lực hoặc do sự doãn mạch.

Kích thước giọt kim loại lỏng dạng cầu phụ thuộc vào loại khí sử dụng, vào vật liệu và kích thước điện cực, điện áp hồ quang, cường độ dòng điện và

cực tính. Khi điện áp hồ quang và kích thước điện cực tăng thì đường kính giọt tăng, còn khi cường độ dòng điện tăng sẽ làm giảm đường kính giọt.

Quá trình hàn với sự truyền kim loại dạng cầu được ứng dụng chủ yếu cho các liên kết ở vị trí hàn bằng.

2. Truyền kim loại dạng phun. Ở dạng này kim loại đi qua hồ quang ở dạng các giọt rất nhỏ được định hướng đồng trục. Đường kính giọt kim loại bằng hoặc nhỏ hơn đường kính điện cực.

Hàn hồ quang kiểu phun rất thích hợp để hàn các chi tiết tương đối dày với dòng điện cao và hàn ở vị trí hàn đứng từ trên xuống.

3. Truyền kim loại dạng ngắn mạch hoặc nhỏ giọt. Kỹ thuật hàn hồ quang ngắn mạch hoặc nhỏ giọt thích hợp khi hàn các tấm mỏng ở các vị trí hàn khác nhau.

Kỹ thuật hàn truyền kim loại dạng nhỏ giọt sử dụng dây hàn đường kính nhỏ ($0,8 + 1,6$ mm), điện áp hồ quang thấp ($16 + 22$ V), dòng điện thấp ($60 + 180$ A). Kỹ thuật hàn này ít gây bắn toé giọt kim loại lỏng.

3.2.3.3. Chế độ hàn

1. Dòng điện hàn. Dòng điện hàn được chọn phụ thuộc vào kích thước điện cực (dây hàn) dạng truyền kim loại lỏng và chiều dày của liên kết hàn. Khi dòng điện quá thấp sẽ không đảm bảo ngấu hết chiều dày liên kết, giảm độ bền của mối hàn. Khi dòng điện quá cao, sẽ làm tăng sự bắn toé kim loại, gây ra rỗ xốp, biến dạng, mối hàn không đồng đều.

Với loại nguồn điện có đặc tính ngoài cứng (điện áp không đổi) dòng điện hàn tăng sẽ làm tăng tốc độ cấp dây, và ngược lại.

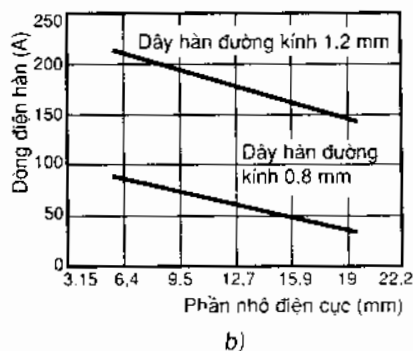
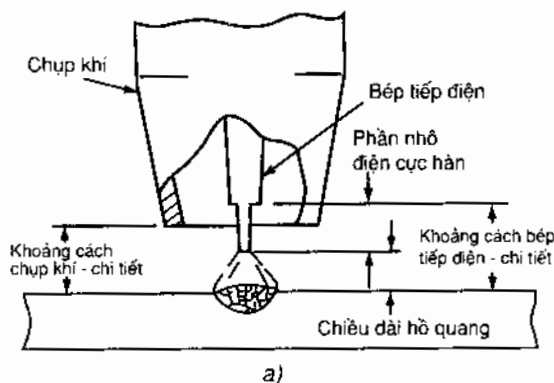
2. Điện áp hàn. Đây là thông số rất quan trọng trong hàn GMAW, quyết định dạng truyền kim loại lỏng. Điện áp hàn sử dụng phụ thuộc vào chiều dày chi tiết hàn, kiểu liên kết, kích cỡ và thành phần điện cực, thành phần khí bảo vệ, vị trí hàn v.v... Để có được giá trị điện áp hàn hợp lý, có thể phải hàn thử vài lần, bắt đầu bằng giá trị điện áp hồ quang theo tính toán hay tra bảng, sau đó tăng hoặc giảm theo quan sát đường hàn để chọn giá trị điện áp thích hợp.

3. Tốc độ hàn. Tốc độ hàn phụ thuộc rất nhiều vào trình độ tay nghề của thợ hàn. Tốc độ hàn quyết định chiều sâu ngấu của mối hàn. Nếu tốc độ hàn thấp, kích thước vũng hàn sẽ lớn và ngấu sâu. Khi tăng tốc độ hàn, tốc độ cấp nhiệt của hồ quang sẽ giảm, làm giảm độ ngấu và thu hẹp đường hàn.

4. Phần nhô của điện cực hàn. Đó là khoảng cách giữa đầu điện cực và mép pép tiếp điện (H. 3-11). Khi tăng chiều dài phần nhô, nhiệt nung nóng

đoạn dây hàn này sẽ tăng, dẫn tới làm giảm cường độ dòng điện hàn cần thiết để nóng chảy điện cực theo tốc độ cấp dây nhất định. Khoảng cách này rất quan trọng khi hàn thép không gỉ, sự biến thiên nhỏ cũng có thể làm tăng sự biến thiên dòng điện một cách rõ rệt.

Chiều dài phần nhô quá lớn sẽ làm dư kim loại nóng chảy ở mối hàn, làm giảm độ ngấu và lãng phí kim loại hàn. Tính ổn định của hồ quang cũng bị ảnh hưởng. Nếu chiều dài phần nhô quá nhỏ, sẽ gây ra sự bắn tóe, kim loại lỏng dính vào mỏ hàn, chụp khí, làm cản trở dòng khí bảo vệ, gây ra rỗ xốp trong mối hàn.



Hình 3-11. Chiều dài điện cực phía ngoài mỏ hàn (a) và quan hệ dòng điện - phần nhô điện cực (b).

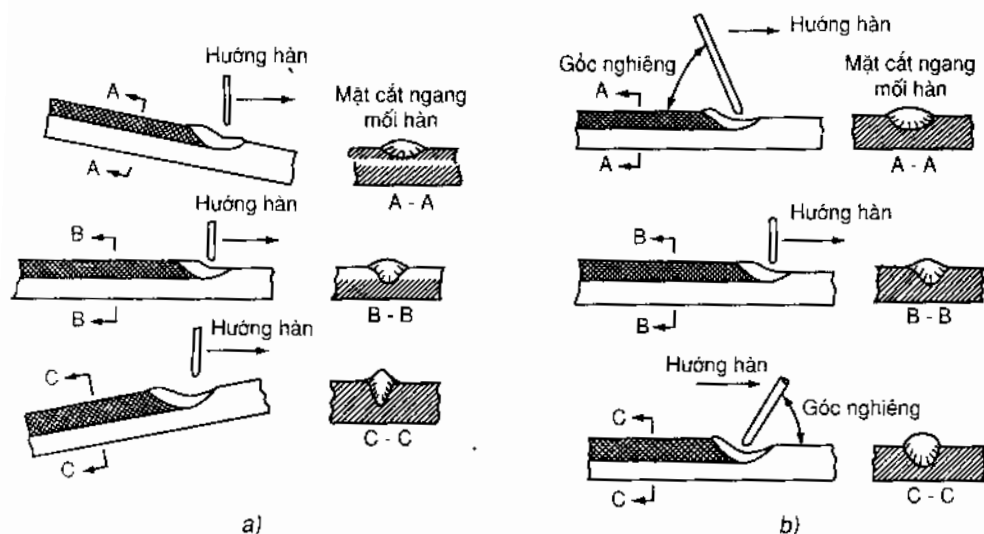
3.2.3.4. Kỹ thuật hàn

Khi hàn một phía, cần phải có đệm lót thích hợp ở dưới đường hàn. Đôi khi có thể thực hiện đường hàn chân (hàn lót) bằng kỹ thuật ngắn mạch để có độ ngấu đồng đều, sau đó các lớp tiếp theo được thực hiện bằng kỹ thuật truyền kiểu phun với dòng điện cao.

Cũng như với mọi phương pháp hàn hồ quang khác, góc độ và vị trí mỏ hàn và điện cực với đường hàn có ảnh hưởng rõ rệt tới độ ngấu và hình dạng mối hàn. Góc mỏ hàn thường nghiêng khoảng $10 \div 20^\circ$ so với chiều thẳng đứng.

Độ nghiêng của mỏ hàn hoặc vật hàn quyết định hình dạng của mối hàn như trên hình 3 - 12. Kỹ thuật giữ mỏ hàn vuông góc thường dùng chủ yếu trong hàn SAW; không nên dùng trong hàn GMAW, do chụp khí làm hạn chế tầm nhìn của thợ hàn.

Các bảng 3-4, 3-5, 3-6 giới thiệu các thông số và một số chế độ hàn trong môi trường khí bảo vệ CO_2 .



Hình 3-12. Ảnh hưởng của góc nghiêng điện cực hàn và vị trí của vật hàn tới hình dạng mối hàn
 a) Ảnh hưởng của vị trí vật hàn ; b) Ảnh hưởng của góc nghiêng điện cực hàn

Bảng 3-4

**Chế độ hàn hồ quang điện cực nóng chảy
 trong môi trường khí bảo vệ CO₂ (điện một chiều, cực nghịch)**

Thông số hàn	Đường kính dây hàn (mm)							
	0,5	0,8	1,0	1,2	1,4	1,6	2,0	2,5
Dòng hàn (A)	30 - 100	50 - 150	60 - 180	90 - 140	100 - 500	120 - 550	200 - 600	250 - 700
Điện áp hồ quang (V)	18 - 20	18 - 22	18 - 24	18 - 42	18 - 45	19 - 46	23 - 40	24 - 42
Tầm với điện cực (mm)	6 - 10	8 - 12	8 - 14	10 - 40	10 - 45	15 - 50	15 - 60	17 - 75

Chế độ hàn tự động và bán tự động liên kết hàn góc trong môi trường khí bảo vệ CO₂

Chiều dày tấm (mm)	Đường kính dây hàn (mm)	Cạnh mỗi hàn góc (mm)	Số lớp hàn (mm)	Dòng điện hàn I _h (A)	Điện áp hàn U _h (V)	Tốc độ hàn (m/h)	Tắm với điện cực	Tiêu hao khí (l/ph)
1 - 1,3	0,5	1,0-1,2	1	50-60	18-20	18-20	8-10	5-6
1-1,3	0,6	1,2-2,0	1	60-70	18-20	18-20	8-10	5-6
1,5-2,0	0,8	1,2-3,0	1	60-120	18-20	16-20	8-12	6-8
1,5-3,0	1,0	1,5-3,0	1	75-150	18-20	16-20	8-12	8-10
1,5-4,0	1,2	2,0-4,0	1	90-180	20-20	14-20	10-15	8-10
3,0-4,0	1,4	3,0-4,0	1	150-250	21-28	20-28	16-22	12-14
5,0-6,0	1,6	5,0-6,0	1	230-360	26-35	26-35	16-25	16-18
5,0-5,0	2,0	5,0-6,0	1	250-380	27-36	28-36	20-30	16-18
Không nhỏ hơn cạnh mỗi hàn	2,0	7,0-9,0	1	320-380	30-25	20-25	20-30	18-20
	2,0	9,0-11,0	2	320-380	30-28	24-28	20-30	18-20
	2,0	11,0-13,0	3	320-380	30-28	24-28	20-30	18-20
	2,0	13,0-15,0	4	320-380	30-28	4-28	20-30	18-20

Bảng 3-6

Chế độ hàn bán tự động liên kết hàn giáp mối trong môi trường khí bảo vệ CO₂

Chiều dày tấm (mm)	Số lớp hàn (mm)	Khe hở hàn (mm)	Đường kính dây hàn (mm)	I _h (A)	U _h (V)	V _h (m/h)	Tiêu hao khí (l/ph)
0,6-1,0	1	0,5-0,8	0,5-0,8	50-60	18-20	20-30	6-7
1,2-2,0	1-2	0,8-1,0	0,8-1,0	70-120	18-21	18-25	10-12
3-5	1-2	1,6-2,2	1,4-2,0	280-320	22-39	20-25	14-16
6-8	1-2	1,8-2,2	2,0	280-380	28-35	18-24	16-18
8-12	2-3	1,8-2,2	2,5	280-450	27-35	16-30	18-20

3.3. HÀN HỒ QUANG ĐIỆN CỰC KHÔNG NÓNG CHẢY TRONG MÔI TRƯỜNG KHÍ TRƠ

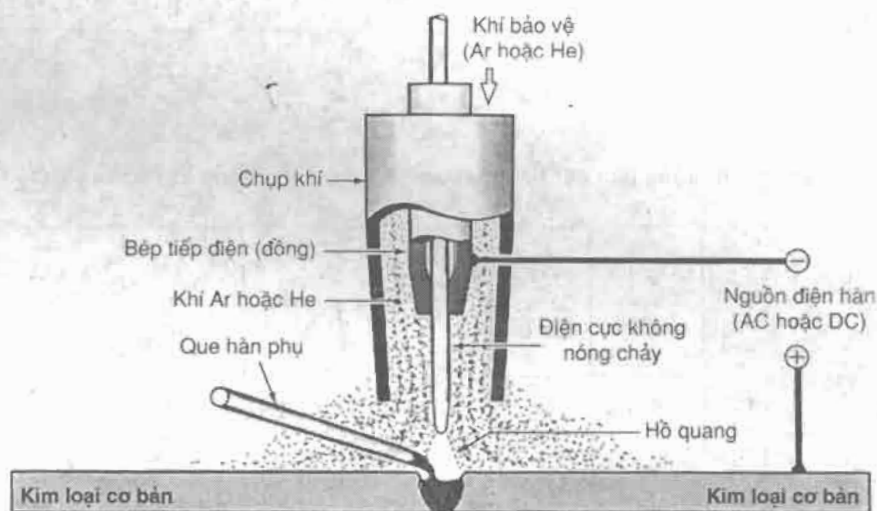
3.3.1. Thực chất, đặc điểm và phạm vi ứng dụng

Hàn hồ quang điện cực không nóng chảy trong môi trường khí trơ (GTAW) là quá trình hàn nóng chảy, trong đó nguồn nhiệt điện cung cấp bởi hồ quang được tạo thành giữa điện cực không nóng chảy và vũng hàn (H.3-13). Vùng hồ quang được bảo vệ bằng môi trường khí trơ (Ar, He hoặc Ar + He) để ngăn cản những tác động có hại của oxi và nitơ trong không khí. Điện cực không nóng chảy thường dùng là wolfram, nên phương pháp hàn này tiếng Anh gọi là hàn TIG (Tungsten Inert Gas)

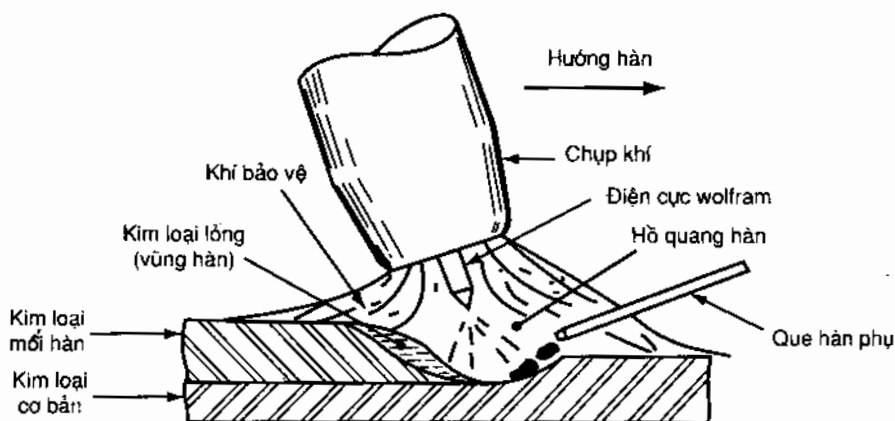
Vùng hồ quang được chỉ ra trên hình 3-14. Hồ quang trong hàn TIG có nhiệt độ rất cao có thể đạt tới hơn 6100°C . Kim loại mối hàn có thể tạo thành chỉ từ kim loại cơ bản khi hàn những chi tiết mỏng với liên kết gấp mép, hoặc được bổ sung từ que hàn phụ. Toàn bộ vũng hàn được bao bọc bởi khí trơ thổi ra từ chụp khí.

Phương pháp này có một số ưu điểm đáng chú ý :

- Tạo mối hàn có chất lượng cao đối với hầu hết kim loại và hợp kim.
- Mối hàn không phải làm sạch sau khi hàn.



Hình 3-13. Sơ đồ nguyên lý hàn hồ quang điện cực không nóng chảy trong môi trường khí trơ (GTAW/TIG)



Hình 3-14. Vùng hồ quang và vùng hàn

– Hồ quang và vùng hàn có thể quan sát được trong khí hàn.

– Không có kim loại bắn toé.

– Có thể hàn ở mọi vị trí trong không gian.

– Nhiệt tập trung cho phép tăng tốc độ hàn, giảm biến dạng của liên kết hàn.

Phương pháp hàn TIG được áp dụng trong nhiều lĩnh vực sản xuất, đặc biệt rất thích hợp trong hàn thép hợp kim cao, kim loại màu và hợp kim của chúng,...

Phương pháp hàn này thông thường được thao tác bằng tay và có thể tự động hóa hai khâu di chuyển hồ quang cũng như cấp dây hàn phụ.

3.3.2. Vật liệu và thiết bị hàn TIG

3.3.2.1. Vật liệu

Vật liệu sử dụng trong phương pháp hàn TIG bao gồm khí bảo vệ, điện cực wolfram, và que hàn phụ.

1. Khí bảo vệ – khí trơ

Ar là khí được điều chế từ khí quyển bằng phương pháp hóa lỏng không khí và tinh chế đến độ tinh khiết 99,99%. Khí này được cung cấp trong các bình dưới áp suất cao hoặc ở dạng lỏng với nhiệt độ dưới -184°C trong các thùng chứa lớn.

He có trọng lượng riêng bằng khoảng 1/10 so với Ar được lấy từ khí tự nhiên, thường được chứa trong các bình dưới áp suất cao.

Sau khi ra khỏi chụp khí ở mỏ hàn, Ar tạo thành lớp bảo vệ phía trên vùng hàn. Do nhẹ hơn, He có xu hướng dâng lên tạo thành cuộn xoáy xung quanh hồ quang. Để bảo vệ hiệu quả, lưu lượng He phải gấp 2- 3 lần so với Ar.

Đặc tính quan trọng khác của He là đòi hỏi điện áp hồ quang cao hơn với cùng chiều dài hồ quang và dòng điện so với Ar. Hồ quang He nóng hơn so với Ar ; He thường dùng để hàn các vật liệu có chiều dày lớn, có độ dẫn nhiệt cao (như Cu) hoặc nhiệt độ nóng chảy cao.

Điểm khác biệt nữa là Ar cho tính ổn định hồ quang như nhau đối với dòng điện xoay chiều (AC) và một chiều (DC), và có tác dụng làm sạch tốt với dòng AC. Trong lúc đó He tạo hồ quang ổn định với dòng điện DC, nhưng tính ổn định hồ quang và tác dụng làm sạch với dòng AC tương đối thấp. Do đó khi cần hàn Al, Mg bằng dòng AC thì nên dùng Ar.

Các hỗn hợp Ar và He với hàm lượng He đến 75% được sử dụng khi cần sự cân bằng giữa các đặc tính của hai loại khí này.

Có thể bổ sung H_2 vào Ar khi hàn các hợp kim Ni, Ni - Cu, thép không gỉ.

2. Điện cực wolfram

Wolfram được dùng làm điện cực do có tính chịu nhiệt cao (nhiệt độ nóng chảy là $3410^{\circ}C$), phát xạ điện tử tương đối tốt, làm ion hóa hồ quang và duy trì tính ổn định hồ quang. Wolfram có tính chống oxy hóa rất cao. Bảng 3-7 giới thiệu thành phần hóa học của một số loại điện cực wolfram theo tiêu chuẩn AWS A5.12 - 80.

Bảng 3-7

Thành phần hóa học của một số loại điện cực wolfram

Tiêu chuẩn AWS	W (min) %	Th %	Zr %	Tổng tạp chất (max)%
EWP	99,5	-	-	0,5
EWTh - 1	98,5	0,8 - 1,2	-	0,5
EWTh - 2	97,5	1,7 - 2,2	-	0,5
EWTh 3	98,95	0,35 - 0,55	-	0,5
EWZr	99,2	-	0,15 - 0,40	0,5

Các điện cực wolfram có đường kính $0,25 \div 6,4$ mm với chiều dài $76 \div 610$ mm. Các điện cực wolfram có thêm thori (Th) có tính phát xạ điện tử, dẫn điện và chống nhiễm bẩn tốt, môi hồ quang tốt hơn và hồ quang ổn định hơn.

Các điện cực wolfram có thêm zircon (Zr) có các tính chất trung gian giữa điện cực W và điện cực W – Th.

Bảng 3-8 chỉ ra một số đặc điểm nhận diện của loại điện cực theo tiêu chuẩn AWS

Bảng 3-8

Màu nhận diện một số loại điện cực thông dụng

Ký hiệu	Thành phần	Màu nhận diện
EWP	Wolfram tinh khiết	Xanh lá cây
EWCe – 2	97,3%W, 2% oxit ceri	Da cam
EWLa – 1	98,3% W, 1% oxit lantan	Đen
EWTh – 1	98,3%W, 1% oxi thori	Vàng
EWTh – 2	97,3%W, 2% oxi thori	Đỏ
EWZa – 1	99,1%W, 0,25% oxit zircon	Nâu
EWG	94,5%W,	Xám

Một số yêu cầu khi sử dụng điện cực wolfram :

– Cần chọn dòng điện thích hợp với kích cỡ điện cực được sử dụng. Dòng điện quá cao sẽ làm hỏng đầu điện cực, dòng điện quá thấp sẽ gây ra sự ăn mòn, nhiệt độ thấp và hồ quang không ổn định.

– Đầu điện cực phải được mài hợp lý theo các hướng dẫn kèm theo điện cực.

– Điện cực phải được sử dụng và bảo quản cẩn thận tránh nhiễm bẩn.

– Dòng khí bảo vệ phải được duy trì không chỉ trước và trong khi hàn mà cả sau khi ngắt hồ quang cho đến khi điện cực nguội.

– Phần nhô điện cực ở phía ngoài mỏ hàn (chụp khí) phải được giữ ở mức ngắn nhất, tùy theo ứng dụng và thiết bị, để bảo đảm được bảo vệ tốt bằng dòng khí trơ.

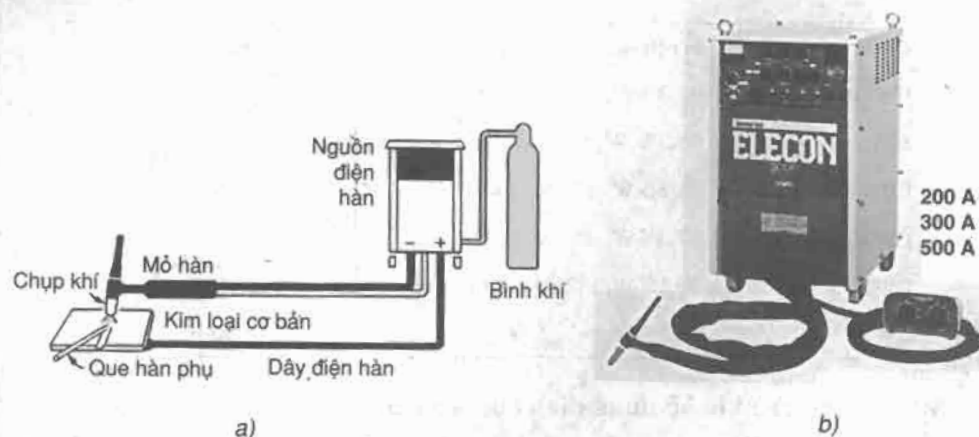
– Cần tránh sự nhiễm bẩn điện cực, sự tiếp xúc giữa điện cực nóng với kim loại mới hàn.

– Thiết bị, đặc biệt là chụp khí, phải được bảo vệ và làm sạch. Đầu chụp khí bị bẩn sẽ ảnh hưởng tới khí bảo vệ, ảnh hưởng tới hồ quang hàn, do đó làm giảm chất lượng mối hàn.

3. Que hàn phụ

Que hàn phụ có các kích thước tiêu chuẩn theo ISO/R564 như sau : chiều dài từ 500 mm ÷ 1000 mm với đường kính 1,2 ; 1,6 ; 2,0 ; 2,4 ; 3,2 mm. Các loại que hàn phụ gồm có : Đồng và hợp kim đồng, thép không gỉ Cr cao và Cr – Ni ; nhôm và hợp kim nhôm ; thép cacbon thấp, thép hợp kim thấp v.v..

3.3.2.2. Thiết bị dùng cho hàn TIG



Hình 3-15. Thiết bị dùng cho hàn TIG
a) Sơ đồ thiết bị ; b) Máy hàn TIG

Thiết bị dùng cho hàn TIG có các bộ phận chính sau (H. 3 – 15) :

- Nguồn điện hàn, bao gồm cả hệ thống điều khiển khí bảo vệ, nước làm mát, dòng điện và điện áp hàn.
- Mỏ hàn.
- Chai chứa khí trơ và van điều khiển lưu lượng khí.

Mỏ hàn TIG. Chức năng của mỏ hàn TIG là dẫn dòng điện và khí trơ vào vùng hàn. Điện cực wolfram dẫn điện được giữ chắc chắn trong mỏ hàn bằng đai giữ với các vít lắp bên trong thân mỏ hàn (H. 3 – 16). Các đai này có kích thước phù hợp với đường kính điện cực.

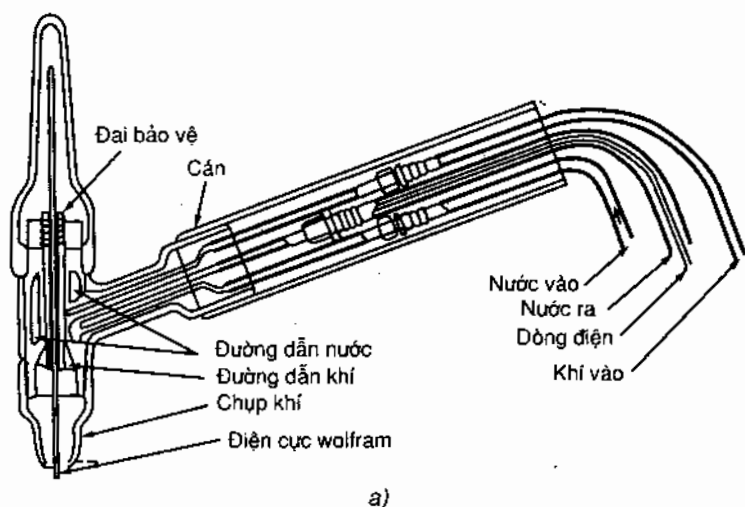
Khí được cung cấp vào vùng hàn qua chụp khí. Chụp khí có ren được lắp vào đầu mỏ hàn, để hướng và phân phối dòng khí bảo vệ.

Mỏ hàn có các kích thước và hình dáng khác nhau phù hợp với từng công việc hàn cụ thể.

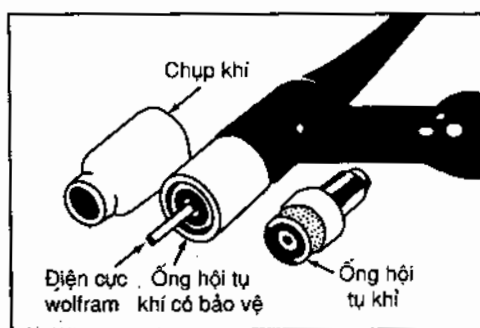
Mỏ hàn TIG được phân làm 2 loại theo cơ cấu làm mát :

– Mỏ hàn làm mát bằng khí – tương ứng với cường độ dòng điện hàn nhỏ hơn 120A.

– Mỏ hàn làm mát bằng nước – tương ứng với cường độ dòng điện lớn hơn 120A.



a)



b)

Hình 3-16. Cấu tạo mỏ hàn TIG

a) Mỏ hàn TIG làm mát bằng nước ; b) Mỏ hàn TIG có ống hội tụ khí.

Nguồn điện hàn. Nguồn điện hàn cung cấp dòng hàn một chiều hoặc xoay chiều, hoặc cả hai. Tùy ứng dụng, nó có thể là biến áp, chỉnh lưu, máy phát điện hàn. Nguồn điện hàn cần có đường đặc tính ngoài dốc (giống như cho hàn hồ quang tay). Để tăng tốc độ ổn định hồ quang, điện áp không tải khoảng 70 – 80V. Bộ phận điều khiển thường được bố trí chung với nguồn điện hàn và bao gồm bộ contactơ đóng ngắt dòng hàn, bộ gây hồ quang tần số cao, bộ điều khiển tuần hoàn nước làm mát (nếu có) với hệ thống cánh tản

nhật và quạt làm mát, bộ không chế thành phần dòng một chiều (với máy hàn xoay chiều/ một chiều).

1. *Nguồn điện hàn xoay chiều* thích hợp cho hàn nhôm, manhê và hợp kim của chúng. Khi hàn, nửa chu kỳ dương (của điện cực) có tác dụng bắn phá lớp màng oxit trên bề mặt và làm sạch bề mặt đó. Nửa chu kỳ âm nung kim loại cơ bản. Hiện nay có hai loại nguồn xoay chiều chính dùng cho hàn bằng điện cực không nóng chảy trong môi trường khí bảo vệ.

Loại nguồn xoay chiều thứ nhất có dòng hàn dạng sóng hình sin, điều khiển dòng hàn bằng cảm kháng bão hòa (cổ điển). Nó có ưu điểm là hồ quang cháy êm. Nhược điểm là phải thường xuyên gián đoạn công việc hàn khi cần thay đổi cường độ dòng hàn do có nhu cầu giảm dòng hàn xuống tới thiểu khi hàn để vũng hàn kết tinh chậm (không có điều khiển từ xa). Với hàn nhôm, do có hiện tượng tự chính lưu của hồ quang đặc biệt khi hàn dòng nhỏ nên cần dùng kèm bộ cản thành phần dòng một chiều (mắc nối tiếp bộ ác quy có điện dung lớn, bộ tụ điện có điện dung lớn) nhưng lại có thể gây lẫn W vào mối hàn. Vì khi điện cực ở cực dương để khử màng oxit nhôm, thì nó có thể bị nung nóng quá mức nếu bộ cảm kháng bão hòa không được thiết kế thích hợp để hạn chế biên độ tối đa dòng hàn xoay chiều, làm nó bị xói mòn thành các vụn nhỏ dịch chuyển vào vũng hàn). Phải sử dụng bộ cao tần (công suất nhỏ 250 – 300W, điện áp 2 – 3kV, tần số cao 250 – 1000 kHz bảo đảm dòng điện này chỉ có tác dụng trên bề mặt, an toàn với thợ hàn) để gây hồ quang không tiếp xúc (khoảng 3 mm) và tạo ổn định hồ quang trong suốt quá trình hàn.

Loại nguồn xoay chiều thứ hai có dòng hàn dạng sóng vuông cho phép giảm biên độ tối đa của dòng hàn so với dạng sóng hình sin (khoảng 30%) có cùng công suất nhiệt. Do đó ít có khả năng làm lẫn W vào mối hàn. Một số máy hàn còn cho phép điều chỉnh được thời gian tác động của từng bán chu kỳ của dạng sóng vuông, do đó có thể làm sạch oxit nhôm hoặc đạt tới chiều sâu chảy như mong muốn. Một lợi thế nữa là nó có thể duy trì được hồ quang mà không cần tiếp tục sử dụng bộ ổn định hồ quang tần số cao (chỉ cần để gây hồ quang) vì tần số đổi chiều của dòng điện hàn là cao hơn nhiều so với dòng hàn dạng sóng hình sin.

2. *Nguồn điện hàn một chiều* không gây ra vấn đề lẫn W vào mối hàn hay hiện tượng tự nắn dòng (như khi hàn nhôm bằng nguồn hàn xoay chiều). Tuy nhiên, điều quan trọng cần lưu ý khi sử dụng nó là việc gây hồ quang và khả năng cho dòng hàn sẽ tối thiểu. Hầu hết máy một chiều đều sử dụng phương pháp nối thuận (nên 2/3 lượng nhiệt của hồ quang đi vào vật hàn). Điện cực W

tin khiết như trong trường hợp máy xoay chiều ít được dùng để hàn một chiều cực thuận vì khó gây hồ quang. Thay vào đó là điện cực W + 1,5 đến 2% ThO₂ hoặc ZrO₂ hoặc oxit đất hiếm LaO, v.v.. Nếu dùng dòng một chiều nối nghịch thì dòng điện tử sẽ bắn phá mạnh điện cực (2/3 lượng nhiệt của hồ quang đi vào điện cực) và có khả năng làm nóng chảy đầu điện cực. Vì vậy đường kính điện cực phải lớn hơn so với hàn trường hợp bằng dòng một chiều nối thuận (6,4 mm so với 1,6 mm khi I = 125A). Dòng một chiều nối nghịch cho mối hàn nông và rộng hơn so với nối thuận. Công dụng chủ yếu của dòng một chiều nối nghịch là dùng để làm tròn đầu điện cực cho hàn bằng máy xoay chiều (thực hiện bên trên bề mặt tấm đồng để tránh nhiễm W vào vật hàn). Việc gây hồ quang cũng dùng cùng bộ cao tần như với máy xoay chiều (sau khi đã gây được hồ quang, nó tự tắt chế độ tần số cao vì không cần nữa).

Các nguồn điện hàn TIG thông dụng ở Việt Nam là máy hàn TG 160 của hãng WIM (Malaysia), máy hàn Kepmi 2500 của hãng Kempki (Phần Lan).

3.3.3. Công nghệ hàn TIG

3.3.3.1. Chuẩn bị trước khi hàn


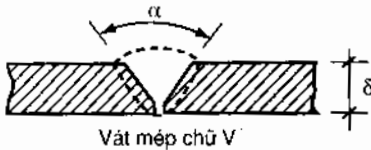
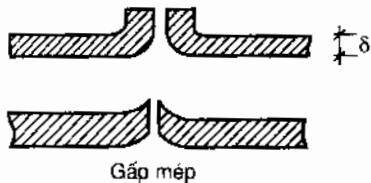
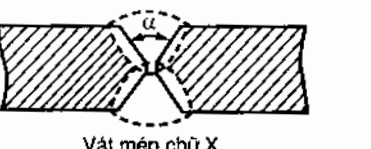
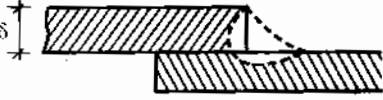
Công việc chuẩn bị trước khi hàn bao gồm :

- Xác định dạng liên kết,
- Lót đáy mối hàn (nếu có),
- Kiểm tra thiết bị,
- Chuẩn bị khí bảo vệ, que hàn phụ...

1. Dạng liên kết

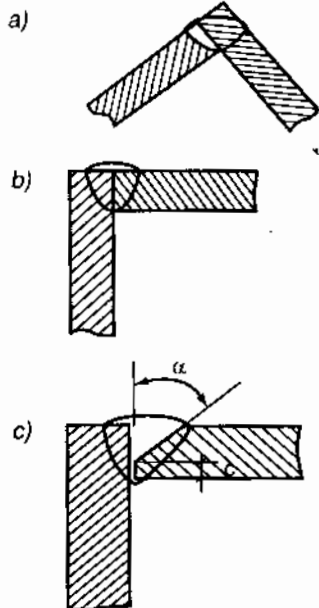
Các dạng liên kết cơ bản trong hàn TIG là liên kết giáp mối, liên kết chồng, liên kết góc, liên kết cùng mép và liên kết chữ T (H. 3-17).

Các chi tiết hàn cần phải được làm sạch bề mặt bằng phương pháp cơ học hoặc hóa chất. Làm sạch về mỗi bên mối hàn khoảng từ 30 đến 50 mm. Sau khi vát mép (nếu có) và gá lắp có thể thực hiện các mối hàn đính. Kích thước và số lượng mối hàn đính phụ thuộc vào chiều dày và các kích thước khác của chi tiết hàn.

Liên kết hàn	Đặc điểm
<p>1. Liên kết hàn giáp mối</p> <p>a)  Không vát mép</p> <p>b)  Vát mép chữ V</p> <p>c)  Gấp mép</p> <p>d)  Vát mép chữ X</p>	<ul style="list-style-type: none"> - Liên kết hàn giáp mối không vát mép (A) là dạng liên kết thông dụng và dễ chuẩn bị nhất. Chủ yếu đối với chiều dày tấm $\delta \leq 6$ mm. Có thể sử dụng hoặc không sử dụng kim loại bổ sung từ que hàn phụ. - Liên kết giáp mối chữ V (B) được sử dụng khi chiều dày chi tiết hàn = 6 + 12 mm với điều kiện gấu hết chiều dày. Góc vát $\alpha = 60^\circ + 70^\circ$. - Liên kết hàn giáp mối kiểu gấp mép (C) được sử dụng khi hàn các tấm rất mỏng $\delta = 1,6 + 2$ mm mà không cần kim loại bổ sung từ que hàn phụ. - Liên kết hàn giáp mối kiểu chữ X (D) dùng khi hàn các tấm có chiều dày $\delta \geq 12$ mm. Góc vát $\alpha = 60^\circ - 70^\circ$.
<p>2. Liên kết hàn chồng</p> <p></p>	<ul style="list-style-type: none"> - Loại liên kết này loại bỏ hoàn toàn nhu cầu chuẩn bị mép hàn. Tuy nhiên cần chú ý để các tấm tiếp xúc với nhau trên toàn bộ chiều dài phần chồng. - Thường sử dụng khi hàn các tấm có chiều dày $\delta < 6$ mm. - Có thể hàn với que hàn phụ hoặc không có que hàn phụ.

Hình 3-17. Các dạng liên kết hàn

3. Liên kết hàn góc



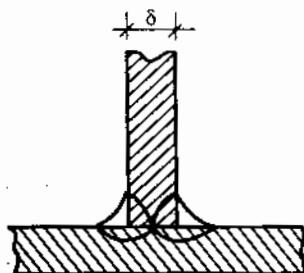
Liên kết hàn góc thường được sử dụng trong chế tạo các kết cấu dạng hộp, thùng chứa.

- Loại (A) dùng cho chiều dày tấm nhỏ hơn 3 mm và không cần dùng que hàn phụ.

- Loại (B) dùng các tấm dày hơn 3 mm và sử dụng que hàn phụ.

- Loại (C) dùng cho tấm dày và thường có góc vát mép $\alpha = \sim 50^\circ$ và chiều cao phần không vát là $c = 1 + 3$ mm

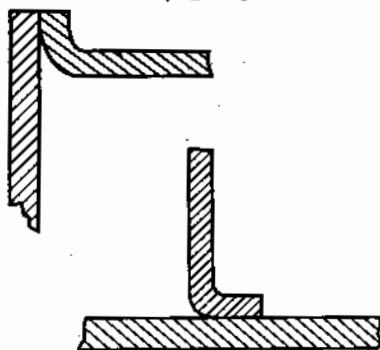
4. Liên kết hàn chữ T



- Loại liên kết hàn chữ T cần phải sử dụng que hàn phụ.

- Số lớp hàn phụ thuộc vào chiều dày tấm và kích thước cần có của mối hàn.

5. Liên kết hàn cùng mép



- Loại liên kết này chỉ dùng khi hàn các tấm mỏng và không sử dụng que hàn phụ.

- Không thích hợp với mối hàn chịu kéo hay chịu uốn.

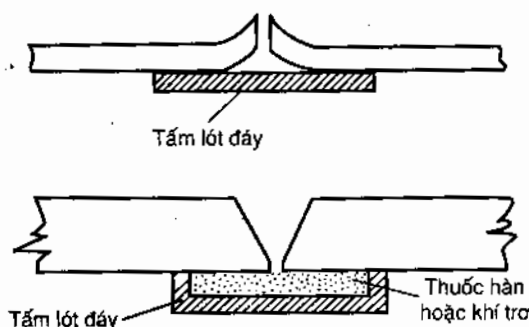
- Các mép hàn phải tiếp xúc đều dọc theo đường hàn

Hình 3-17. Các dạng liên kết hàn (tiếp theo)

2. Lót đáy mối hàn (H. 3-18)

Tấm lót đáy có tác dụng bảo vệ mặt sau của mối hàn tấm mỏng tránh khỏi những ảnh hưởng có hại của không khí và ngăn kim loại lỏng chảy sệt khỏi mối hàn (có tác dụng đỡ vững hàn)

– Có thể lót đáy bằng tấm kim loại, sử dụng đệm thuốc hàn hoặc đưa khí trơ vào bề mặt dưới của mối hàn, hoặc phối hợp cả hai phương pháp trên.



Hình 3-18. Dạng lót đáy mối hàn

3. Kiểm tra thiết bị trước khi hàn

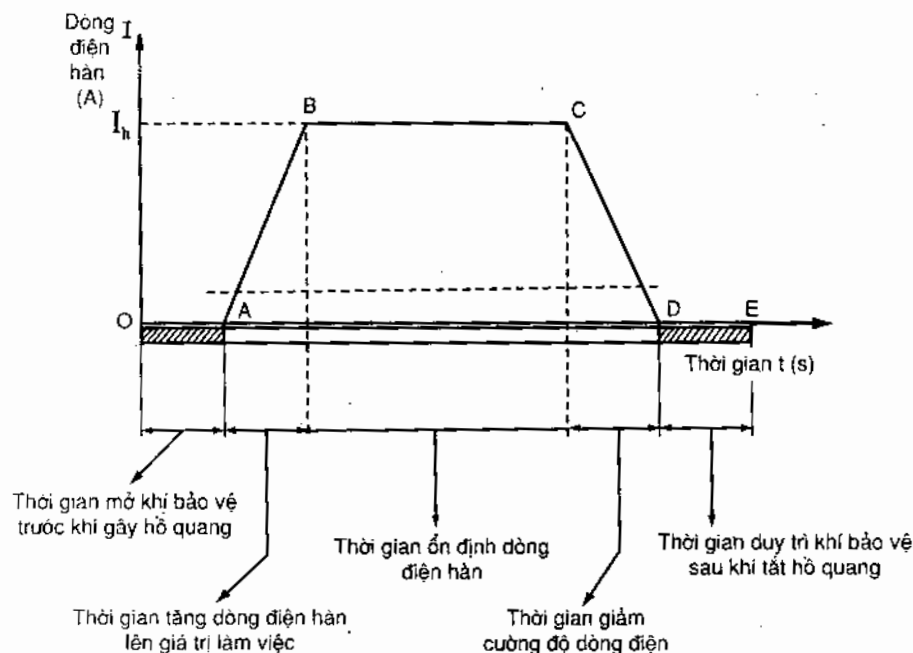
- Kiểm tra độ kín của hệ thống cung cấp khí và tình trạng hoạt động của van khí.
- Kiểm tra cường độ dòng điện hàn và lưu lượng khí bảo vệ đã đặt.
- Chọn kích cỡ chụp khí, đường kính và góc vát đầu điện cực hàn thích hợp.
- Kiểm tra lưu lượng nước làm mát mỏ hàn (nếu có).
- Kiểm tra việc đấu điện như : chất lượng tiếp xúc điện và cực tính.

3.3.3.2. Chế độ hàn TIG

Chế độ hàn TIG gồm bộ thông số công nghệ sau :

- Cường độ dòng điện hàn.
- Thời gian tăng cường độ dòng điện hàn lên giá trị đã chọn.
- Thời gian giảm cường độ dòng điện hàn đến khi tắt hồ quang với mục đích tránh lõm cuối đường hàn.
- Tốc độ hàn.
- Đường kính điện cực W, que hàn (dây hàn) phụ.
- Lưu lượng khí bảo vệ và kích cỡ chụp khí.
- Thời gian mở và đóng khí bảo vệ trước khi gây hồ quang và tắt hồ quang.

Hình 3-19 giới thiệu chu trình cơ bản của hàn TIG



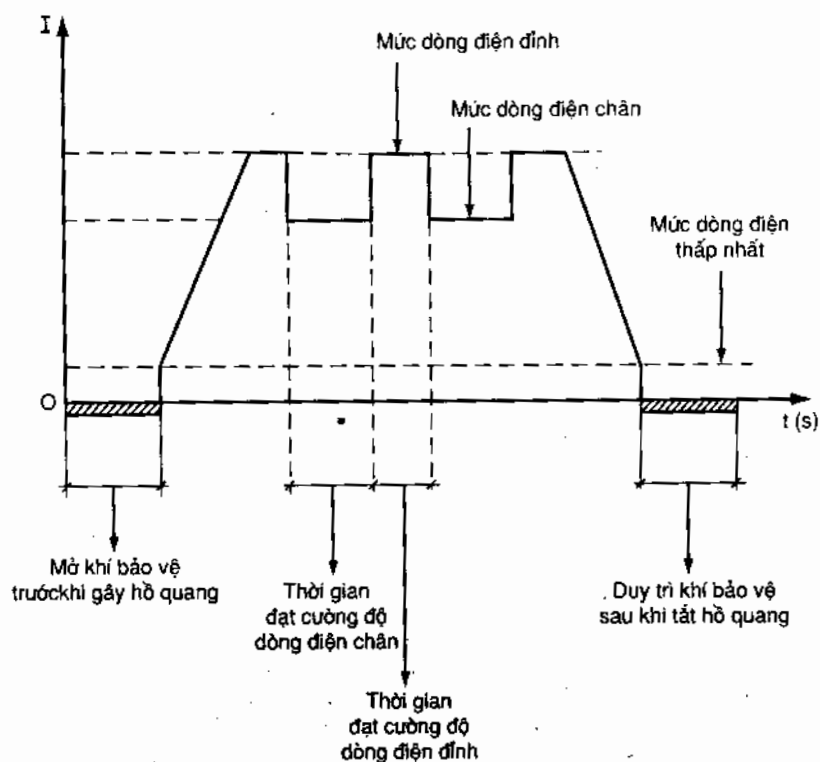
Hình 3-19. Chu trình cơ bản của hàn TIG

Hàn TIG bằng xung điện

Đây là phương pháp hàn TIG cải tiến, sử dụng dòng điện hàn một chiều (DC) có chu trình gián đoạn ở dạng xung (H. 3 - 20). Giá trị của cường độ dòng điện hàn lần lượt thay đổi giữa hai mức cao và thấp với khoảng thời gian nhất định lặp đi lặp lại trong suốt quá trình hàn. Chu kỳ và biên độ của hai mức dòng điện này có thể thay đổi một cách độc lập để phù hợp với từng chu trình hàn cụ thể. Sự nóng chảy xảy ra khi cường độ dòng điện ở mức cao (đỉnh), vũng hàn kết tinh khi cường độ dòng điện ở mức thấp (chân). Điều này tạo ra sự nóng chảy gián đoạn dọc theo đường hàn và dãy các điểm nóng chảy xếp chồng lên nhau.

Quy trình hàn này thích hợp khi tự động hóa quá trình hàn TIG ở mọi vị trí cho các mối ghép theo chu vi thực hiện trên các ống thành mỏng. Nó có một số đặc điểm nổi bật là :

- Không đòi hỏi chặt chẽ về dung sai gá lắp như khi hàn không có xung.
- Cho phép hàn các tấm mỏng dưới 1 mm.



Hình 3-20. Chu trình hàn TIG bằng dòng điện xung.

- Giảm biến dạng do không chế được công suất nhiệt (giảm sự tích lũy nhiệt).
- Dễ hàn ở mọi tư thế.
- Không đòi hỏi trình độ tay nghề của thợ hàn thật cao.
- Chất lượng mối hàn được cải thiện đáng kể.
- Thích hợp cho cơ khí hóa, tự động hóa quá trình hàn.
- Thích hợp khi hàn các chi tiết quan trọng như đường hàn lót mối hàn ống nhiều lớp, hàn các chi tiết chiều dày không đồng nhất, hàn các kim loại khác nhau.
- Lực điện từ mạnh của các xung điện cho phép hạn chế rỗ xốp trong các mối hàn và tăng chiều sâu ngấu.

Hàn thép không gỉ

Phương pháp hàn TIG rất thích hợp cho hàn các loại thép không gỉ. Do được bảo vệ tốt, tránh được các tác nhân có hại của môi trường không khí nên mối hàn không chứa các tạp chất phi kim loại.

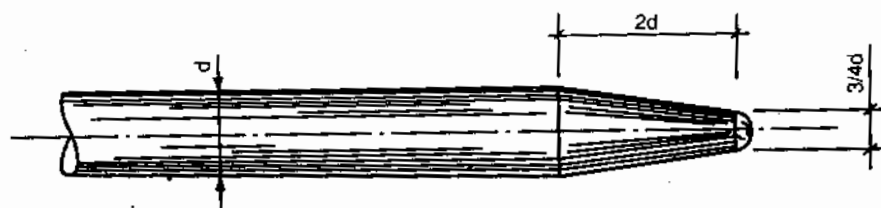
Bảng 3-9 đưa ra một số chế độ hàn thường sử dụng.

Hàn nhôm

Khi hàn nhôm phải sử dụng dòng điện xoay chiều (AC) do nó có thể kết hợp tốt khả năng dẫn điện, tính điều khiển hồ quang và tác dụng làm sạch của hồ quang. Nguồn điện hàn thường là biến áp hàn một pha với điện áp không tải $80 \div 100V$.

Các loại điện cực thích hợp là loại W và W - Zr. Đầu điện cực phải có hình bán cầu như trên hình 3-21.

Bảng 3-10 là một số chế độ hàn thường sử dụng.



Hình 3-21. Hình dạng đầu điện cực dùng cho hàn nhôm

3.3.3. 3. Kỹ thuật hàn TIG

Kỹ thuật hàn bao gồm việc gây và kết thúc hồ quang, thao tác mỏ hàn và dây hàn phụ ở các tư thế hàn khác nhau.

1. Gây hồ quang

Có hai cách gây hồ quang : bằng cao tần (không tiếp xúc) và tiếp xúc (TIG quẹt).

1. Gây hồ quang không tiếp xúc :

- Bật dòng điện hàn ; giữ mỏ hàn ở tư thế nằm ngang cách bề mặt vật hàn khoảng 50 mm.

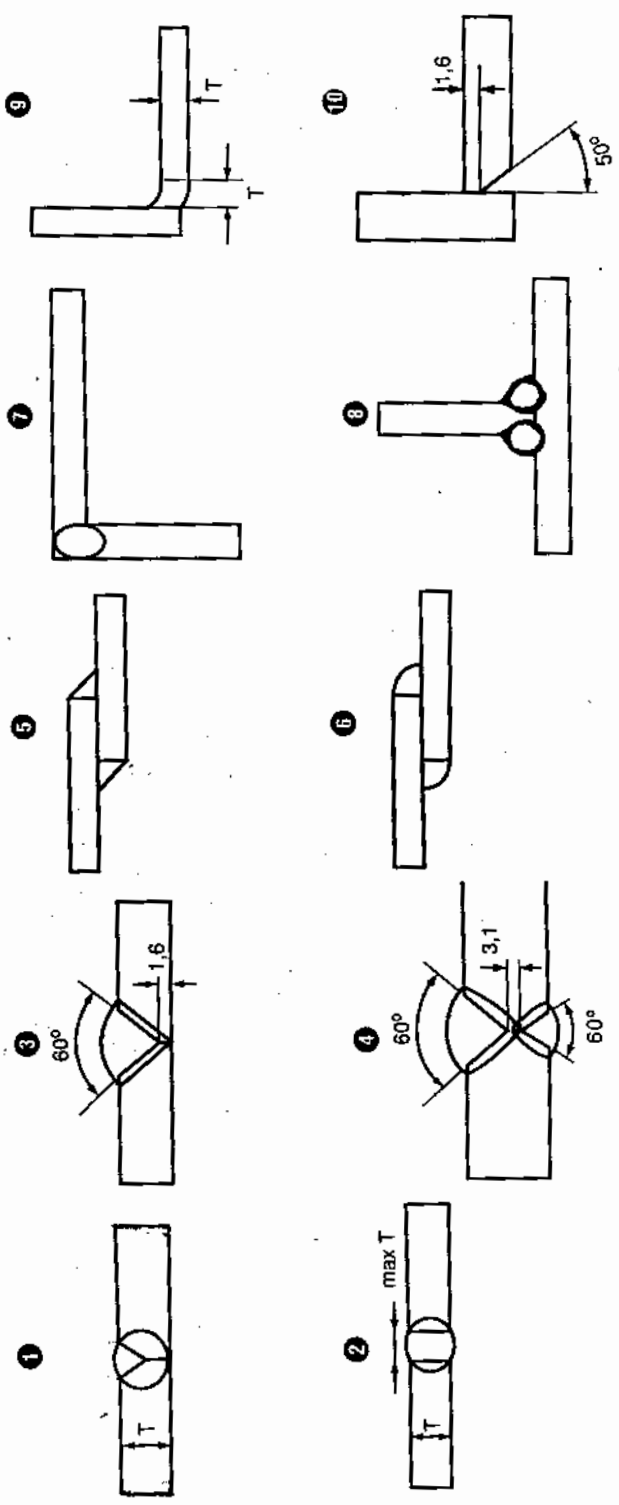
- Quay nhanh đầu điện cực trên mỏ hàn về phía vật hàn cho tới khoảng cách chừng 3 mm, tạo thành góc khoảng 75° , hồ quang sẽ tự hình thành do hoạt động của bộ gây hồ quang tần số và điện áp cao có sẵn trong thiết bị.

Chế độ hàn thép không gỉ

Chiều dày, mm	Loại mối hàn (**)	Dòng điện hàn				Đường kính điện cực, mm	Tốc độ hàn (cm/phút)	Đường kính phụ	Cơ chế khí			Lưu lượng Ar l/phút	Chú thích
		Loại	Cường độ A						Chụp gốm (Max, 250A)	Chụp chịu va đập (Max, 50A)	Chụp kim loại		
			Hàn sấp	Hàn đứng	Hàn trần								
1,6	1,2 5;6 7 8,9	một chiều cực thuận	80-100	70-90↑	70-90	1,6	30,5	1,6	4;5;6	4;5;6	6	4,7	
			100-120	80-100↑	80-100	1,6	25,4	1,6	4;5;6	4;5;6	6	4,7	
			80-100	70-90↑	70-90*	1,6	30,5	1,6	4;5;6	4;5;6	6	4,7	
			90-110	80-100↑	80-100	1,6	25,4	1,6	4;5;6	4;5;6	6	4,7	
3,2	1;2 5;6 7 8,9	một chiều cực thuận	100-120	90-110↑	90-110	1,6	30,5	1,6	4;5;6	4;5;6	6	4,7	
			110-130	100-120↑	100-120	1,6	25,4	1,6	4;5;6	4;5;6	6	4,7	
			100-120	90-110↑	90-110	1,6	30,5	1,6	4;5;6	4;5;6	6	4,7	
			110-130	100-120↑	100-120	1,6	25,4	1,6	4;5;6	4;5;6	6	4,7	
4,8	1,2 6 7 8,9	một chiều cực thuận	120-140	110-130↑	105-125	1,6	30,5	1,6	4;5;6	4;5;6	6	4,7	
			130-150	120-140↑	120-140	1,6	25,4	1,6	4;5;6	4;5;6	6	4,7	
			120-140	110-130↑	115-130	1,6	30,5	1,6	4;5;6	4;5;6	6	4,7	
			130-150	115-130↑	120-140	1,6	25,4	1,6	4;5;6	4;5;6	6	4,7	
6,4	1,2 6 7 8,9	một chiều cực thuận	200-250	150-200↑	150-200	3,2	25,4	3,2	6;7;8	6;7;8	6;8	7	
			225-275	175-225↑	175-225	3,2/4,8	20,3	4,8	6;7;8	6;7;8	6;8	7	
			200-250	150-200↑	150-200	3,2	25,4	4,8	6;7;8	6;7;8	6;8	7	
			225-275	175-225↑	175-225	3,2/4,8	20,3	4,8	6;7;8	6;7;8	6;8	7	
9,5	2;3 6 7 8;10	một chiều cực thuận	275-350	200-250↑	200-250	4,8		6,4			8	7	1 hoặc 2 lượt 1 hoặc 2 lượt 1 lượt
			300-375	225-275↑	225-275	4,8		6,4			8	7	
			275-350	200-250↑	200-250	4,8		6,4			8	7	
			300-375	225-275↑	225-275	4,8		6,4			8	7	
12,7	3;4 6 8;10	một chiều cực thuận	350-450	225-275↑	225-275	4,8/6,4		9,5			8	7	2 hoặc 3 lượt 3 lượt 3 lượt
			375-475	230-280↑	230-280	4,8/6,4		9,5			8	7	
			375-475	230-280↑	230-280	4,8/6,4		9,5			8	7	
			375-475	230-280↑	230-280	4,8/6,4		9,5			8	7	

Chú thích : * : tốc độ hàn cho tư thế hàn bằng

** : Tương ứng với số thứ tự trên hình 3- 22.



Hình 3-22. Các loại mối hàn

Chế độ hàn nhôm

Chiều đày, mm	Loại mối hàn (***)	Dòng điện hàn				Đường kính điện cực (*), mm	Tốc độ hàn (**), cm/phút	Đày hàn phụ	Cỡ chụp khí		Lưu lượng Ar l/phút	Chú thích
		Loại	Cường độ A		Hàn trần				Chụp gồm (Max. 250A)	Chụp chiu và đập (Max. 350A)		
			Hàn sấp	Hàn đứng								
1,6	1,2	60-80	60-80↓	60-80	1,2	30,5	0/1,2	4;5;6	6	7		
	4,5	70-90	70-90↑	70-90	1,2	25,4	0/1,2	4;5;6	6	7		
	6	60-80	60-80↑	60-80	1,2	30,5	0/1,2	4;5;6	6	7		
	7	70-90	70-90↓	70-90	1,2	25,4	0/1,2	4;5;6	6	7		
3,2	1,2	125-145	115-135↓	120-140	2,4	30,5	2,4/3,2	6;7	6;7	9,4	Đày 2,4 - Trần	
	4,5	140-160	125-145↑	130-160	2,4	25,4	0/2,4	6;7	6;7	9,4	Đày 2,4 - Trần	
	6	125-145	115-135↑	130-150	2,4	30,5	0/2,4	6;7	6;7	9,4	Đày 2,4 - Trần	
	7	140-160	115-135↓	140-160	2,4	25,4	1,2/2,4	6;7	6;7	9,4	Đày 2,4 - Đứng	
4,8	1,2	190-220	190-220↑	180-210	3,2	27,9	3,2	7;8	6;8	9,4		
	4,5	210-240	190-220↑	180-210	3,2	22,8	3,2	7;8	6;8	9,4		
	6	190-220	180-210↑	180-210	3,2	27,9	3,2	7;8	6;8	9,4		
	7	210-240	190-220↑	180-210	3,2	22,8	3,2	7;8	6;8	9,4		
6,4	1,2	260-300	220-260↑	210-250	4,8	25,4	3,2/4,8	8;10;12	8;10	11,8	Đày 3,2 - Đứng	
	4,5	290-340	220-260↑	210-250	4,8	20,3	3,2/4,8	8;10;12	8;10	11,8	và Trần 2 lượt	
	6	280-320	220-260↑	210-250	4,8	25,4	3,2/4,8	8;10;12	8;10	11,8		
	7	280-320	220-260↑	210-250	4,8	20,3	3,2/4,8	8;10;12	8;10	11,8	Đày 3,2 - Đứng	
9,5	3	330-380	250-300	250-300	4,8/6,4	12,7	4,8/6,4	10	10	14,2	2lượt	
	5	330-380	250-300	250-300	4,8/6,4	12,7	4,8/6,4	10	10	14,2	2lượt	
	7	350-400	250-300	250-300	4,8/6,4	12,7	4,8/6,4	10	10	14,2	2lượt	
	9	330-380	250-300	250-300	4,8/6,4	12,7	4,8/6,4	10	10	14,2	2lượt	
12,7	3	400-450	290-350↑	250-300	4,8/6,4	7,6	4,8/6,4	10	10	14,2	2 hoặc 3 lượt	
	5	400-450	300-350↑	275-325	4,8/6,4	7,6	4,8/6,4	10	10	14,2	3lượt	
	7	420-472	300-350↑	275-325	4,8/6,4	7,6	4,8/6,4	10	10	14,2	3lượt	
	9	420-470	300-350↑	275-325	4,8/6,4	7,6	4,8/6,4	10	10	14,2	3lượt	

Chú thích

* : nếu có 2 cỡ thì cỡ nhỏ hơn dùng cho hàn đứng và hàn trần. Sử dụng điện cực lớn hơn hoặc nhỏ hơn khi thiết bị hàn cho phép dùng dạng

xung vuông cân.

** : Tốc độ hàn cho tư thế hàn bằng

*** : Tương ứng với số thứ tự trên hình 3-22.

2. Gây hồ quang tiếp xúc :

Khi hàn bằng dòng một chiều, đặc biệt khi hàn trong khu vực mà tần số cao dễ gây nhiễu cho các thiết bị điện tử nhạy cảm thì có thể gây hồ quang bằng cách cho tiếp xúc trực tiếp nhanh với bề mặt hàn hoặc tấm môi hồ quang (không được làm bằng graphit). Bộ phận điều khiển tự động trong thiết bị hàn sẽ tăng dần dòng điện từ lúc bắt đầu có hồ quang lên giá trị dòng điện hàn đã chọn.

2. Kết thúc hồ quang

Chuyển nhanh điện cực về tư thế nằm ngang.

Chú ý. Thiết bị hàn cũng có thể được trang bị bộ phận điều khiển (bằng tay hoặc chân) để gây hồ quang, để thay đổi cường độ dòng điện hàn và kết thúc hồ quang mà không cần thông qua chuyển động của mỏ hàn. Trong hàn TIG hồ quang bị thời lệch có thể là do :

- từ trường,
- đầu điện cực bị nhiễm cacbon,
- mật độ dòng điện hàn thấp,
- luồng không khí bên ngoài thổi.

Để khắc phục hiện tượng thời lệch hồ quang, ta có thể dùng các kỹ thuật như khi hàn hồ quang tay hoặc che chắn gió lùa (nếu có), v.v...

3. Hàn mối hàn giáp mối

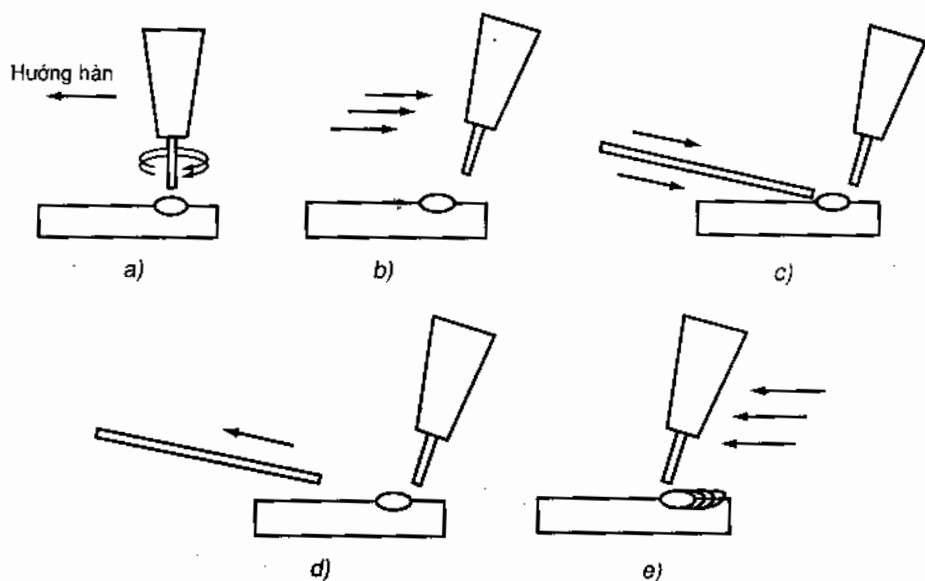
- Sau khi gây hồ quang, giữ mỏ hàn ở góc 75° so với bề mặt vật hàn.

- Nung điểm bắt đầu hàn bằng cách cho mỏ hàn xoay tròn cho đến khi thấy xuất hiện vũng hàn. Đầu của điện cực cần được giữ ở khoảng cách 3 mm so với bề mặt vật hàn.

- Khi quan sát thấy vũng hàn sáng và lỏng, thì dịch chuyển chậm và đều mỏ hàn với tốc độ đủ tạo mối hàn có chiều rộng cần thiết. Trường hợp không sử dụng dây hàn phụ thì không cần dao động ngang mỏ hàn khi dịch chuyển theo chiều dài mối hàn.

- Khi sử dụng dây hàn phụ, dây hàn được giữ ở góc 15° so với bề mặt vật hàn, tạo với trục mỏ hàn một góc gần 90° và cách điểm bắt đầu hàn khoảng 25 mm. Trước hết (H. 3-23) nung điểm khởi đầu (a) để tạo vũng hàn giống như khi hàn không có dây hàn phụ. Khi vũng hàn sáng và lỏng, dịch chuyển hồ quang về mép sau vũng hàn (b) và bổ sung kim loại dây hàn bằng cách chạm nhanh đầu dây hàn vào mép trước vũng hàn (c). Rút que hàn phụ lại (d) và

đưa hồ quang quay trở về mép trước của vũng hàn (e). Khi vũng hàn trở lại sáng và lỏng, ta lại lặp lại các bước nêu trên trên toàn bộ chiều dài mối hàn. Tốc độ hàn và lượng dây hàn được bổ sung phụ thuộc vào chiều rộng và chiều cao cần thiết của mối hàn.



Hình 3-23. Kỹ thuật hàn TIG khi thực hiện mối hàn giáp mối.

Để thực hiện mối hàn trên bề mặt thẳng đứng, mỏ hàn được giữ gần như vuông góc với bề mặt vật hàn. Hàn thường được tiến hành từ dưới lên trên (H. 3-24). Khi sử dụng dây hàn phụ, thì nó được đưa vào giống như mô tả ở trên.

4. Hàn mối hàn góc trong liên kết chống (H. 3-25)

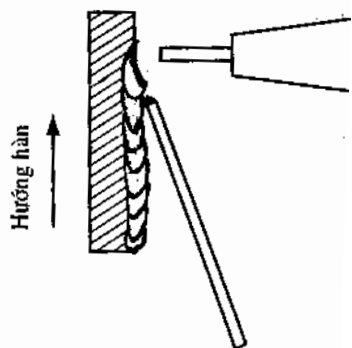
- Bắt đầu bằng việc tạo vũng hàn trên tấm dưới.

- Khi vũng hàn sáng và lỏng, rút ngắn hồ quang xuống còn khoảng 1,6 mm.

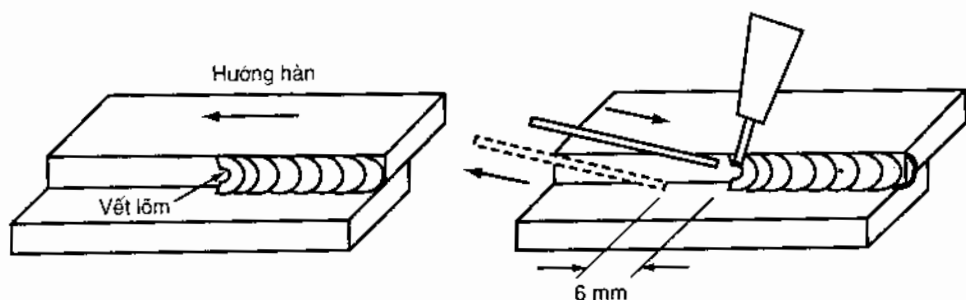
- Dao động mỏ hàn trên vũng hàn cho đến khi các tấm liên kết chắc với nhau.

- Một khi đã hình thành mối hàn, ngừng dao động.

- Di chuyển mỏ hàn dọc đường hàn, với đầu điện cực ở ngay phía trên mép tấm trên.



Hình 3-24. Hàn trên bề mặt thẳng đứng.



Hình 3-25. Kỹ thuật hàn mối hàn góc trong liên kết chống.

5. Hàn mối hàn trong liên kết góc và liên kết cùng mép

Đây là loại mối hàn dễ hàn nhất bằng điện cực không nóng chảy trong môi trường khí trơ.

- Tạo vũng hàn tại điểm bắt đầu.
- Di chuyển thẳng mỏ hàn dọc theo đường hàn.
- Không cần dây hàn phụ.

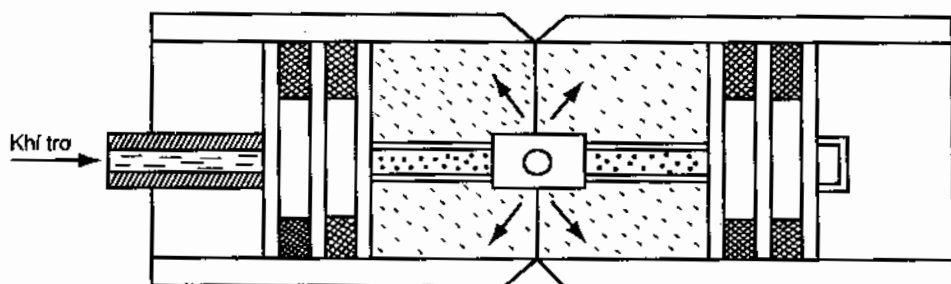
6. Hàn mối hàn nhiều lớp

- Thường thực hiện với chiều dày vật hàn trên 3 mm.
- Lớp hàn đầu cần hàn ngẫu hoàn toàn chân mối hàn.
- Các lớp sau có thể hàn bằng dòng điện hàn lớn hơn.

7. Kỹ thuật hàn ống

Các ưu điểm là : mối hàn mịn, ngẫu hết, ít có khuyết tật phía chân mối hàn, khả năng chống ăn mòn tốt hơn so với áp dụng các phương pháp hàn khác.

Ví dụ trong các liên kết đường ống quan trọng, chất lượng bề mặt phía trong mối hàn rất được coi trọng (H. 3-26). Để đạt được điều này, cần bảo vệ



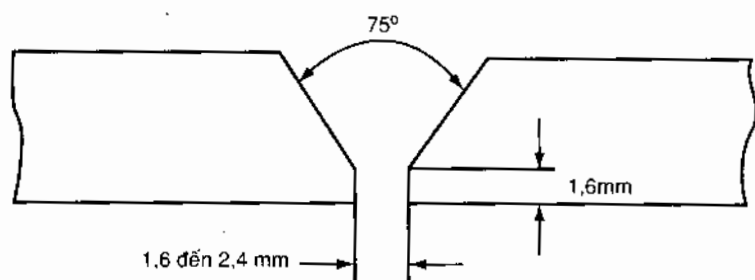
Hình 3-26. Bảo vệ mặt trái mối hàn khi hàn ống.

mối hàn từ phía trong ống thông qua việc đưa vào và duy trì khí trơ (có áp lực cao hơn 1 at một chút) ở phần trong ống, tức là phía mặt trái mối hàn.

Ở điều kiện hiện trường khi có các đường ống lớn, có thể dùng các túi chất dẻo đặt bên trong ống rồi bơm phồng lên để bịt kín ống ở hai phía mối hàn (có để đường dẫn khí bảo vệ vào vùng cần được bảo vệ).

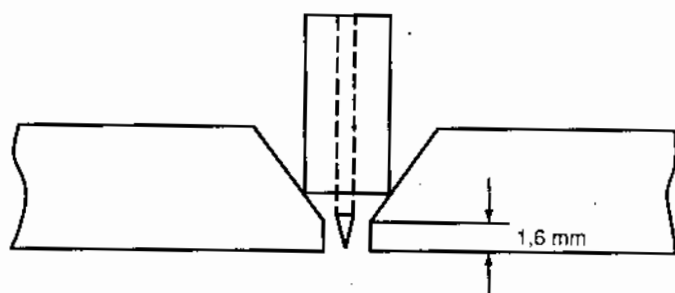
Trong cả hai trường hợp, cần hạn chế Ar thoát ra bằng cách dùng băng mềm che phần khe giữa hai ống, và chỉ để hở dần từng phần ở phía trước mối hàn đang hàn.

Xét trường hợp tiêu biểu là tư thế hàn bằng (1G) mối hàn giáp mối chữ V có góc vát $37,5^\circ$ mỗi bên, mặt đáy 1,6 mm, khe hở từ 1,6 đến 2,4 mm (H. 3-27).



Hình 3-27. Chuẩn bị mép hàn của ống.

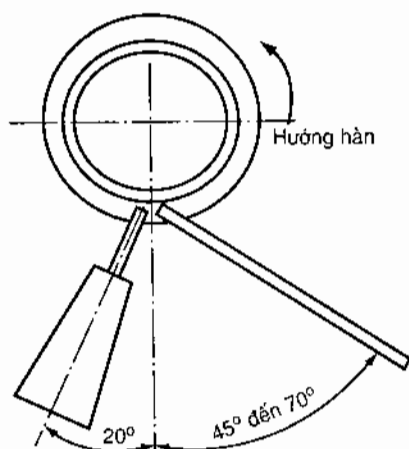
Khi hàn, khoảng cách phân nhô ra của điện cực (đã được vát nhọn thích hợp) từ miệng chụp khí bảo vệ cần được điều chỉnh như trên hình 3 - 28 với đầu điện cực nằm gần như ngang hoặc dưới bề mặt chi tiết hàn một chút.



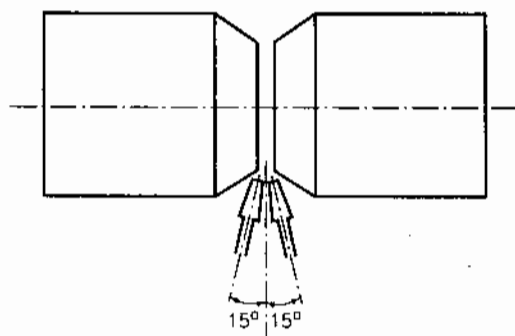
Hình 3-28. Vị trí điện cực so với mép ống.

Hình 3-29 cho thấy cách hàn ống ở tư thế cố định nằm ngang (2G). Hàn bắt đầu từ vị trí thấp nhất lên phía trên cùng. Sau đó lặp lại với phía đối diện,

cũng từ dưới lên đỉnh. Vị trí tương quan giữa điện cực và dây hàn cũng được biểu thị trên hình.



Hình 3-29. Vị trí tương quan giữa điện cực hàn và que hàn phụ khi hàn ống ở tư thế cố định nằm ngang.



Hình 3-30. Dao động của mỏ hàn

Sau khi đã thiết lập được vũng hàn và bắt đầu hàn, cần dao động mỏ hàn (khi hàn thép thường) theo hình 3-30.

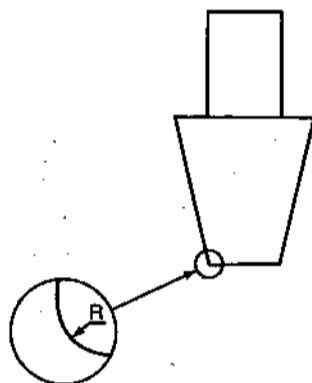
Nếu thấy vũng hàn có xu hướng sứt, cần điều chỉnh tốc độ dịch chuyển và dao động của mỏ hàn. Cũng có thể điều chỉnh bằng cách cho thêm kim loại phụ (dây hàn phụ) vào vũng hàn để làm nguội bớt vũng hàn. Trong một số trường hợp, để tránh đầu mỏ hàn mắc kẹt vào rãnh hàn, cần sử dụng chụp khí có vát tròn đầu (H. 3-31).

Hàn ống nhiều lớp :

1. Hàn lớp đáy (lớp 1) :

Khống chế chiều sâu chảy là yếu tố quyết định thành công trong hàn lớp đáy. Chỉ có thể đạt được điều đó qua thực hành để tích lũy kinh nghiệm và tạo thói quen.

– Hàn đỉnh và đặt liên kết vào vị trí cần hàn.



Hình 3-31. Chụp khí có vát tròn đầu.

- Gây hồ quang tại một bên mép và đưa hồ quang xuống đáy liên kết.
- Khi vũng hàn nổi hai bên đáy thì đưa đáy hàn phụ vào.

Cách nhận biết mối hàn đáy đã ngấu hoàn toàn hay chưa : Sau khi vũng hàn nổi hai bên của liên kết, hồ quang được giữ một lát phía trên vũng hàn. Sau đó vũng hàn sẽ dẹt ra và có dạng cái nêm (phía trước thẳng, với các góc tròn phía sau). Đó là lúc mối hàn đáy đã ngấu hoàn toàn.

2. Hàn các lớp điển đáy (lớp 2 đến $n - 1$) :

- Dao động ngang mở hàn khi hàn thép cacbon và thép hợp kim thấp các ống ngang ở tư thế cố định (5G) hoặc xoay (1G) sẽ tốn ít thời gian hàn.
- Không dao động ngang mở hàn khi hàn thép hợp kim cao (để tránh tạo cacbit Cr) ở mọi tư thế và khi hàn ống đứng cố định (2G) thép cacbon và thép hợp kim thấp.

3. Hàn lớp hoàn thiện (lớp thứ n trên cùng) :

- Lớp hàn cần rộng hơn liên kết 3 mm và đều về hai bên.
- Phần nhô của mối hàn cần cao hơn bề mặt ống khoảng 1,6 mm.
- Chuyển động dao động ngang của mỏ hàn : Như với các lớp điển đáy nêu trên.

3.4. CÂU HỎI ÔN TẬP VÀ KIỂM TRA

1. Thực chất, đặc điểm và phạm vi ứng dụng của hàn hồ quang dưới lớp thuốc bảo vệ.
2. Các thông số chủ yếu của chế độ hàn hồ quang dưới lớp thuốc bảo vệ. Ảnh hưởng của các thông số đó đến chất lượng, kích thước và hình dạng mối hàn.
3. Thực chất, đặc điểm và phạm vi ứng dụng của hàn hồ quang trong môi trường khí bảo vệ.
4. Thế nào là hàn MIG và hàn MAG ?
5. Cho biết các thiết bị hàn và vật liệu hàn chủ yếu dùng trong hàn MAG.
6. Các thông số chủ yếu của chế độ hàn hồ quang trong môi trường khí bảo vệ.
7. Thực chất, đặc điểm và phạm vi ứng dụng của phương pháp hàn hồ quang điện cực không nóng chảy trong môi trường khí trơ (TIG).
8. Nêu đặc điểm và các loại vật liệu hàn thường dùng trong hàn TIG.
9. Thiết bị chủ yếu và đặc điểm của chúng trong công nghệ hàn TIG.
10. Các thông số công nghệ của chế độ hàn TIG.
11. Kỹ thuật hàn TIG đối với các loại mối hàn giáp mối và mối hàn góc.
12. Kỹ thuật hàn ống bằng phương pháp hàn TIG.

CHƯƠNG 4

HÀN ĐIỆN TIẾP XÚC

4.1. THỰC CHẤT, ĐẶC ĐIỂM VÀ CÁC PHƯƠNG PHÁP HÀN ĐIỆN TIẾP XÚC

4.1.1. Thực chất, đặc điểm và ứng dụng

1. Thực chất. Hàn điện tiếp xúc là một dạng hàn áp lực, dùng dòng điện có cường độ lớn đi qua chỗ tiếp xúc giữa các chi tiết để sinh ra nhiệt lượng nung nóng vùng hàn đến trạng thái dẻo hoặc chảy cục bộ, sau đó dùng lực ép thích hợp ép các bề mặt tiếp xúc lại với nhau tạo thành mối hàn.

Khi có dòng điện lớn đi qua, bề mặt tiếp xúc giữa các chi tiết được nung nóng lên rất nhanh do điện trở tiếp xúc giữa chúng lớn hơn điện trở của các chi tiết. Theo định luật Jun - Lenxơ lượng nhiệt sinh ra ở chỗ tiếp xúc tỷ lệ thuận với điện trở tiếp xúc, với bình phương của cường độ dòng điện và với thời gian dòng điện chạy qua chi tiết :

$$Q = 0,24 \cdot I^2 \cdot R \cdot t$$

Khi bề mặt tiếp xúc giữa các chi tiết được nung nóng, thì dưới tác dụng của lực ép các nguyên tử kim loại sẽ liên kết lại tạo thành mối hàn.

2. Đặc điểm và ứng dụng. Đặc điểm của hàn điện tiếp xúc là dòng điện có cường độ rất lớn, thời gian tác dụng ngắn, không cần phải dùng que hàn phụ, thuốc hàn hay khí bảo vệ mà mối hàn vẫn đảm bảo chất lượng ; mối hàn hình thành không có xỉ ; chi tiết hàn ít bị biến dạng.

Hàn điện tiếp xúc là phương pháp hàn dễ cơ khí hóa và tự động hóa do vậy cho năng suất rất cao, được sử dụng rộng rãi trong các ngành chế tạo xe máy, ô tô, máy bay, chế tạo dụng cụ đo, công nghiệp điện tử, ...

4.1.2. Các phương pháp hàn điện tiếp xúc

Có thể phân loại các phương pháp hàn điện tiếp xúc theo các đặc điểm sau đây :

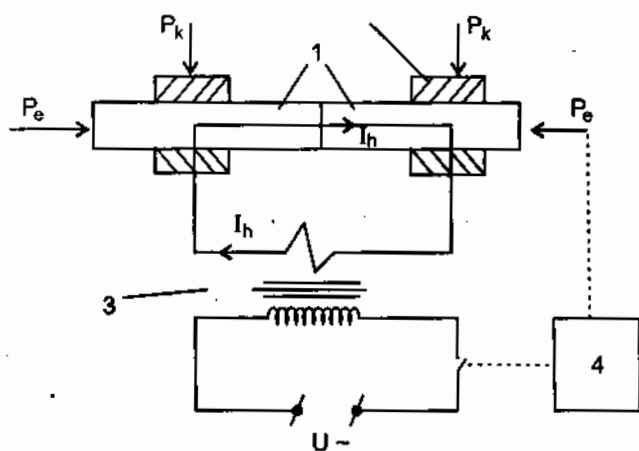
- Theo phương pháp công nghệ tạo nên liên kết hàn phân ra hàn điểm, hàn đường (hàn lăn).
- Theo kết cấu liên kết hàn phân ra hàn chồng, hàn giáp mối.
- Theo trạng thái kim loại vùng hàn phân ra hàn tiếp xúc chảy, hàn tiếp xúc không chảy.
- Theo phương pháp cấp điện phân ra hàn một phía, hàn hai phía.

4.1.2.1. Hàn tiếp xúc giáp mối

Hàn tiếp xúc giáp mối là một phương pháp hàn tiếp xúc trong đó mối hàn được tạo thành trên toàn bộ bề mặt tiếp xúc giữa các chi tiết.

Sơ đồ nguyên lý hàn tiếp xúc giáp mối được trình bày trên hình 4-1.

Các chi tiết hàn 1 được kẹp trong cực 2 của máy hàn tiếp xúc. Các cực được nối với đầu ra của cuộn thứ cấp ở biến áp hàn 3. Điều khiển độ lớn và thời gian tác dụng của lực ép P_e và dòng điện I_h nhờ thiết bị điều khiển 4.



Hình 4-1. Sơ đồ hàn tiếp xúc giáp mối.
1. chi tiết hàn ; 2. lực của máy hàn tiếp xúc ;
3. biến áp hàn ; 4. thiết bị điều khiển.

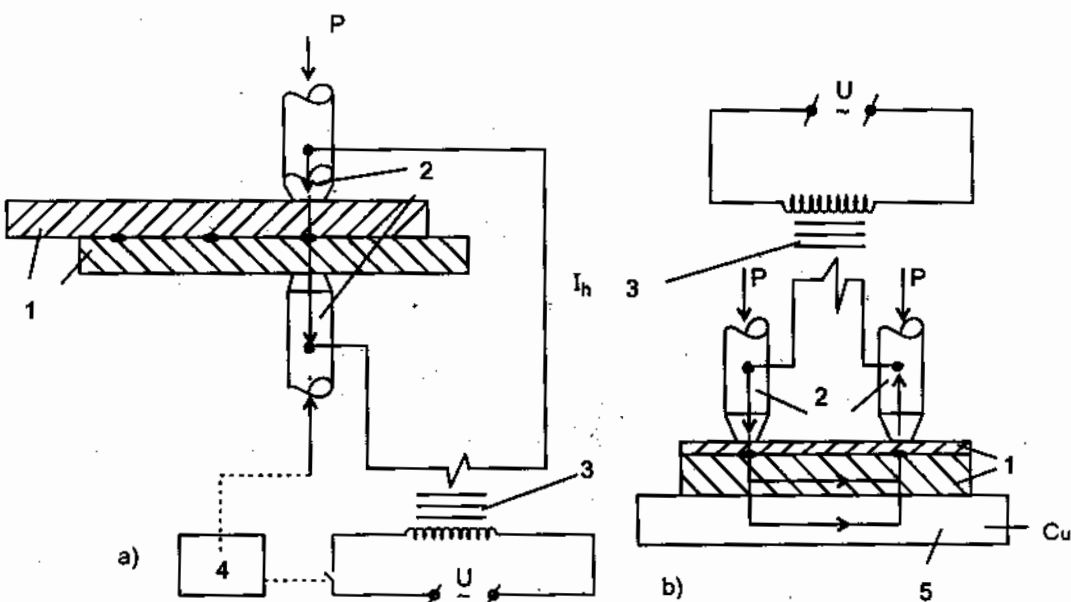
Hàn tiếp xúc giáp mối được chia thành hàn điện trở (không chảy) và hàn chảy. Trong phương pháp hàn điện trở, bề mặt tiếp xúc được nung đến nhiệt độ gần nhiệt độ nóng chảy của kim loại chi tiết hàn, sau đó ngắt dòng điện và tăng nhanh lực ép làm biến dạng vùng tiếp xúc tạo thành mối hàn. Phương pháp hàn điện trở được sử dụng rất hạn chế do khó đảm bảo được sự nung nóng đồng đều bề mặt tiếp xúc. Phương pháp này yêu cầu phải làm sạch kỹ bề

mặt hàn, chỉ được sử dụng để hàn các dây hay thanh kim loại có tiết diện nhỏ, làm bằng thép C thấp và các loại vật liệu khác.

Trong phương pháp hàn chảy bề mặt kim loại chỗ tiếp xúc được nung đến trạng thái chảy. Dưới tác dụng của lực ép, kim loại lỏng bị đẩy ra ngoài, và mối hàn được tạo thành. Cường độ dòng điện và lực ép trong phương pháp này nhỏ hơn so với hàn điện trở nên giá thành rẻ hơn, quá trình hàn cũng xảy ra nhanh hơn, không cần phải làm sạch kỹ bề mặt hàn. Hàn chảy được dùng rất có hiệu quả khi hàn các chi tiết dạng ống, hàn ray tàu hỏa, hàn các phôi dài được làm từ thép, hợp kim và kim loại màu. Đặc biệt phương pháp hàn chảy được sử dụng khi chế tạo các dụng cụ cắt đã làm giảm đáng kể giá thành các dụng cụ do tiết kiệm được phần vật liệu làm lưỡi cắt. Ví dụ phần lưỡi cắt của mũi khoan làm bằng thép dụng cụ và thường được hàn với phần thân làm bằng thép thường theo phương pháp hàn chảy.

4.1.2.2. Hàn tiếp xúc điểm

Hàn tiếp xúc điểm là một phương pháp hàn điện tiếp xúc, trong đó các chi tiết được hàn với nhau theo từng điểm riêng biệt (H.4-2). Các chi tiết hàn 1 được



Hình 4-2. Sơ đồ nguyên lý hàn điểm

a) Hàn 1 phía ; b) Hàn 2 phía

1. chi tiết hàn ; 2. điện cực ; 3. biến áp hàn ; 4. thiết bị điều khiển ; 5. tấm đỡ.

ghép chồng lên nhau, dùng các điện cực 2 để ép sơ bộ chúng lại với nhau, sau đó cho dòng điện chạy qua. Chỗ tiếp xúc nằm giữa 2 chi tiết được nung nóng đến trạng thái chảy còn xung quanh thì đến trạng thái dẻo. Dưới tác dụng của lực ép P mối hàn được hình thành. Thiết bị điều khiển 4 có nhiệm vụ tự động đóng

ngắt dòng điện và lực ép. Vật liệu dùng làm điện cực có tính dẫn điện, dẫn nhiệt, chịu nhiệt và có độ bền cao như đồng điện phân, đồng có pha crôm và cadimi,... Ở điện cực có đường dẫn nước làm nguội. Tùy theo cách bố trí điện cực mà có thể chia thành hàn tiếp xúc điểm một phía hay hàn tiếp xúc điểm hai phía.

Hàn tiếp xúc điểm một phía (H. 4-2 b) là hai điện cực được bố trí về một phía của chi tiết hàn. Để nâng cao mật độ dòng điện chỗ tiếp xúc người ta dùng một tấm đỡ bằng đồng áp vào chi tiết phía dưới. Phương pháp này mỗi lần hàn được 2 điểm, tuy nhiên nó hiếm khi được sử dụng (do mạch rẽ lớn nên hàn một phía thường chỉ được sử dụng khi hàn tấm mỏng).

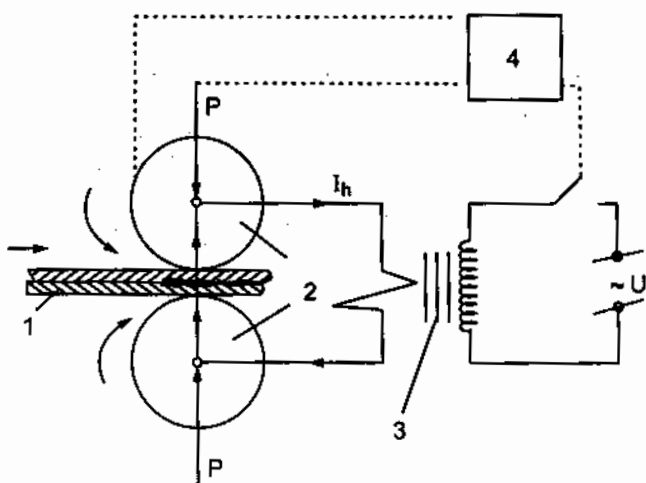
Hàn tiếp xúc điểm hai phía (H. 4-2 a) là hai điện cực được bố trí về 2 phía của các chi tiết hàn. Mỗi lần ép chỉ hàn được một điểm. Khi hàn điểm 2 phía có thể hàn hai hay nhiều tấm với nhau.

Hàn tiếp xúc điểm chiếm gần 80% số lượng các liên kết hàn tiếp xúc. Hàn điểm được sử dụng rất rộng rãi trong công nghiệp chế tạo xe máy, ô tô, toa xe, trong ngành xây dựng và kỹ thuật điện tử ... Chiều dày tấm hàn có thể từ vài μm đến 30mm.

4.1.2.3. Hàn tiếp xúc đường

Hàn tiếp xúc đường là một phương pháp hàn tiếp xúc, trong đó mỗi hàn là tập hợp các điểm hàn liên tục; tại mỗi một thời điểm có một điểm hàn được tạo ra dưới tác dụng của dòng điện và lực ép thông qua các điện cực hình đĩa quay liên tục (H. 4-3).

Các điện cực có thể bố trí về 1 phía hay 2 phía so với chi tiết hàn giống như hàn điểm. Hai điện cực hình đĩa quay ngược chiều nhau nhờ một động cơ có tốc độ điều khiển được để tạo ra đường hàn kín.



Hình 4-3. Sơ đồ nguyên lý hàn tiếp xúc đường
1. chi tiết hàn; 2. điện cực hình đĩa; 3. biến áp hàn; 4. thiết bị điều khiển.

Tùy thuộc vào chuyển động của điện cực hình đĩa khi có dòng điện chạy qua, hàn đường được chia thành ba loại sau đây.

1. Hàn đường liên tục. Điện cực quay liên tục, dòng điện luôn luôn chạy qua chi tiết hàn, tạo thành đường hàn kín trên suốt chiều dài mối hàn. Phương pháp này cho năng suất cao, tuy nhiên điện cực chóng mòn do bị nung nóng liên tục. Hàn đường liên tục thường dùng để hàn các tấm mỏng yêu cầu độ kín như bể nước treo, bình xăng xe máy.

2. Hàn đường gián đoạn. Điện cực quay liên tục, nhưng dòng điện chạy qua theo chu kỳ ngắn và mối hàn hình thành tại thời điểm đó.

3. Hàn bước. Điện cực quay gián đoạn theo chu kỳ, khi điện cực ngừng quay dòng điện được cấp và tạo thành điểm hàn.

Điện cực hình đĩa trong hàn đường làm bằng vật liệu giống như trong hàn điểm. Tốc độ hàn khi hàn đường có thể đạt được 10m/phút ; mối hàn có độ tin cậy cao khi làm việc trong môi trường chân không hoặc chịu áp lực lớn. Hàn đường được sử dụng nhiều trong công nghiệp chế tạo thùng nhiên liệu của ô tô, máy bay, các thiết bị trong tủ lạnh, máy giặt...

4.2. THIẾT BỊ VÀ CÔNG NGHỆ HÀN ĐIỆN TIẾP XÚC

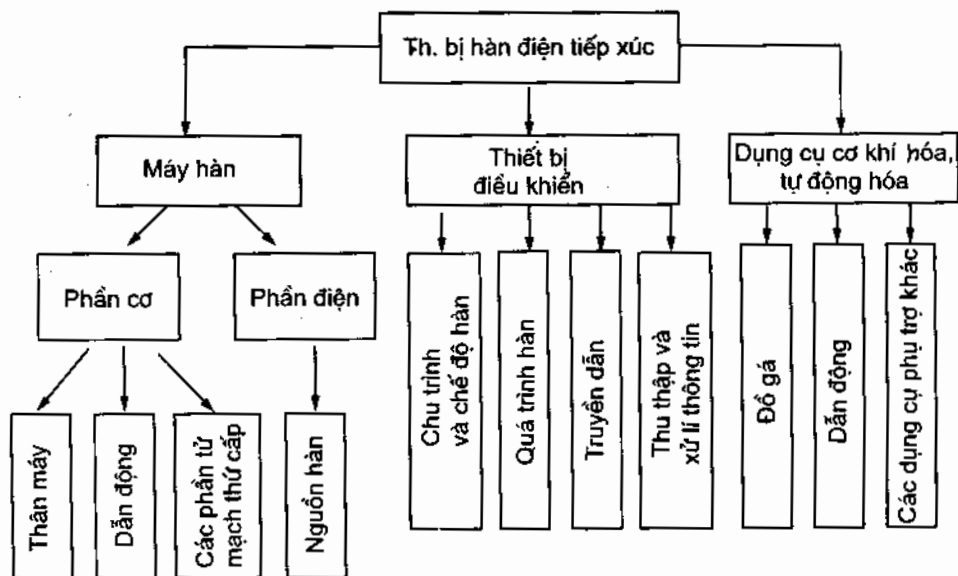
4.2.1. Thiết bị hàn điện tiếp xúc

4.2.1.1. Khái niệm

Thiết bị hàn điện tiếp xúc bao gồm máy hàn, thiết bị điều khiển, dụng cụ cơ khí hóa và tự động hóa quá trình hàn (H. 4-4).

Máy hàn gồm hai phần : phần cơ và phần điện. Phần cơ bao gồm các phần tử đảm bảo độ bền, độ cứng vững cho máy hàn (như thân máy, đế, cơ cấu tạo lực ép...), tạo lực ép và dẫn động điện cực. Phần điện bao gồm nguồn hàn (biến áp hàn, ác quy, tụ điện,...) và mạch thứ cấp để dẫn dòng điện từ nguồn hàn đến điện cực.

Thiết bị điều khiển sẽ điều khiển thứ tự và khoảng thời gian tiến hành từng nguyên công, điều khiển các thông số cơ và điện của chế độ hàn, điều khiển sự dẫn động các dụng cụ cơ khí hóa và tự động hóa, thu thập và xử lý thông tin về trạng thái của máy,...



Hình 4-4. Sơ đồ cấu trúc thiết bị hàn tiếp xúc

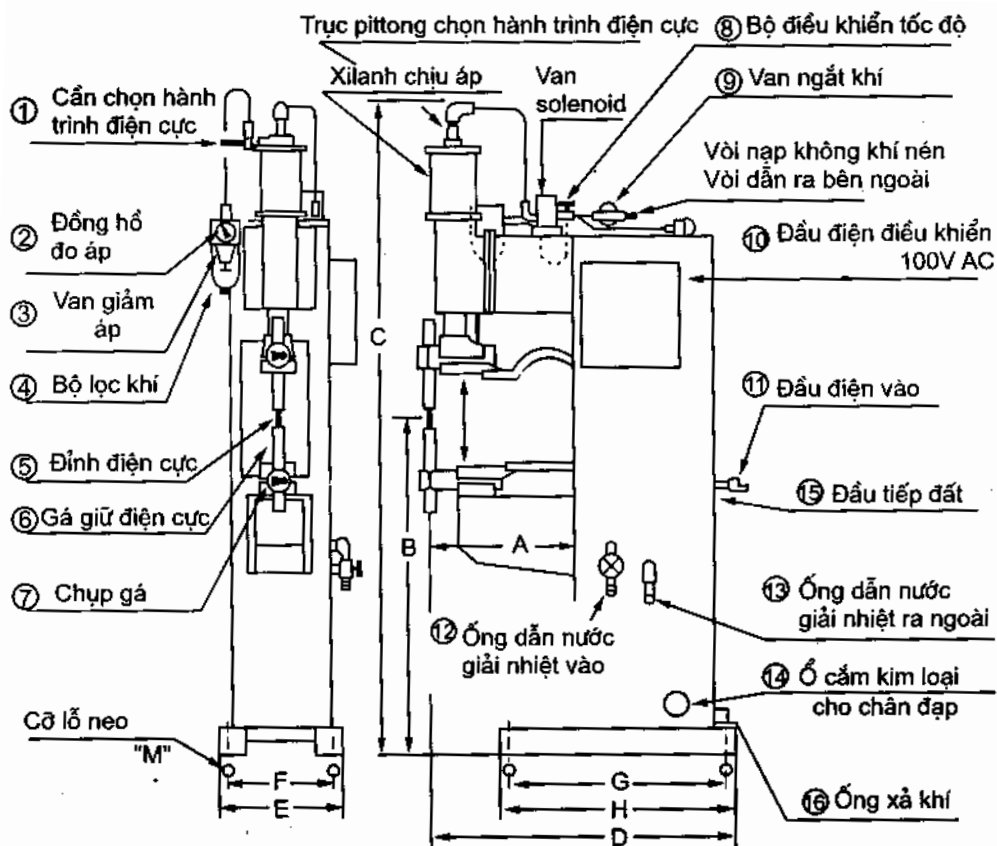
Các dụng cụ phục vụ cho việc cơ khí hóa và tự động hóa bao gồm các đồ gá lắp ráp với các máy vạn năng, rôbốt và các thiết bị tự động khác thực hiện công việc lắp ráp, định vị và kẹp chặt chi tiết trước khi hàn, dịch chuyển chi tiết trong quá trình hàn, khử bavia trước và sau khi hàn, làm sạch điện cực,...

4.2.1.2. Giới thiệu một số thiết bị hàn điện tiếp xúc điển hình

Máy hàn điểm SLP 35A5

Máy hàn điểm SLP 35A5 của Nhật Bản là loại máy hàn hiện đang được sử dụng rộng rãi ở Việt Nam, đặc biệt là trong các nhà máy sản xuất xe gắn máy như Công ty Honda, Yamaha, Goshi Thăng long, GMN,... Sơ đồ cấu tạo của máy (cũng là sơ đồ cấu tạo chung cho các máy hàn điểm) được cho trên hình 4-5.

Máy hàn điểm SLP 35A5 có cơ cấu tạo lực ép dùng pittông – xilanh khí nén. Khí nén từ máy nén khí qua ống dẫn đến van ngắt khí, rồi đến bộ phận lọc khí nhằm loại bỏ hơi nước và bụi; sau đó khí đến van điều áp rồi đi vào bộ phận phân phối khí bao gồm các van khí điện từ được điều khiển tự động để nâng hạ điện cực.

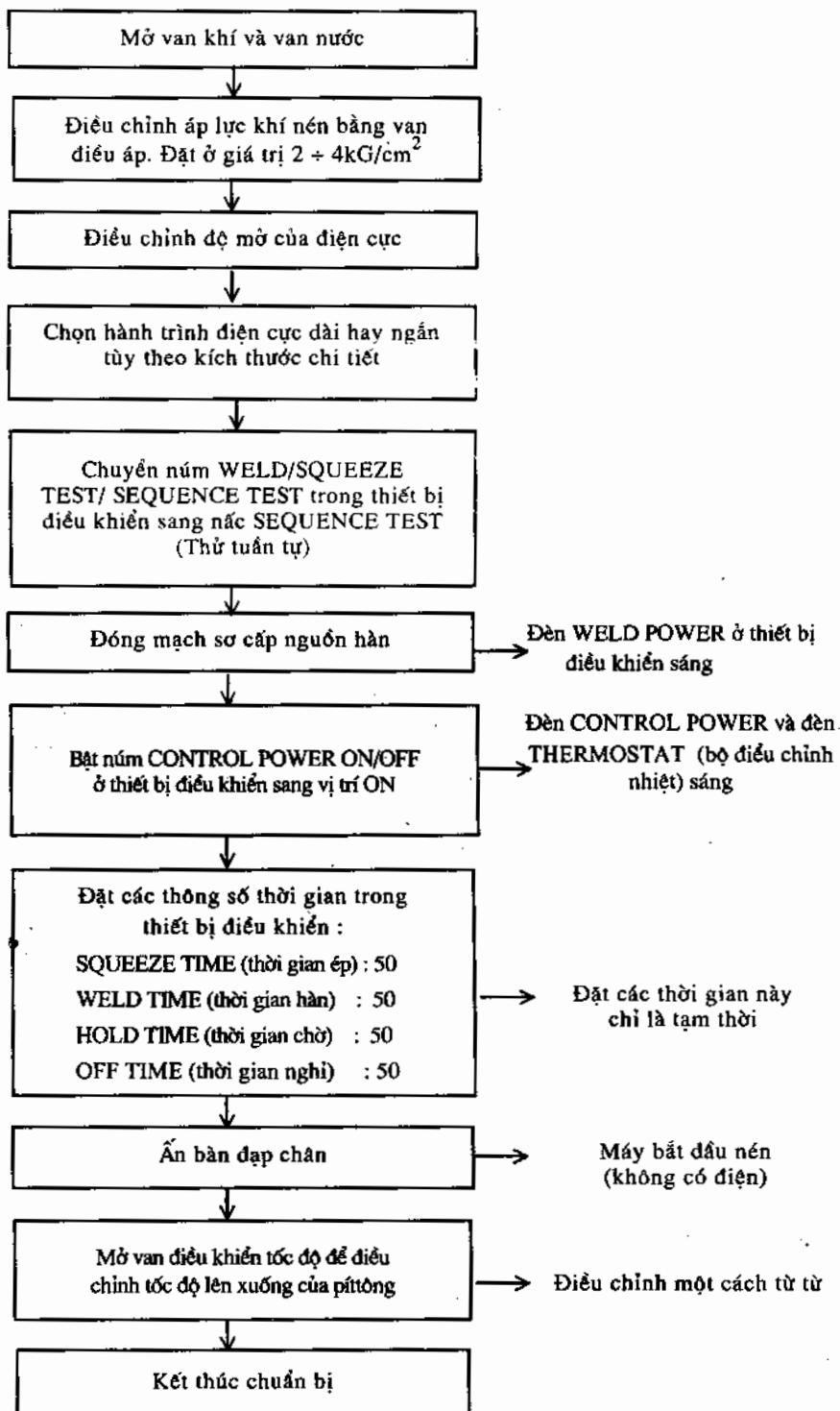


Hình 4-5. Sơ đồ cấu tạo máy hàn điện SLP 35A5

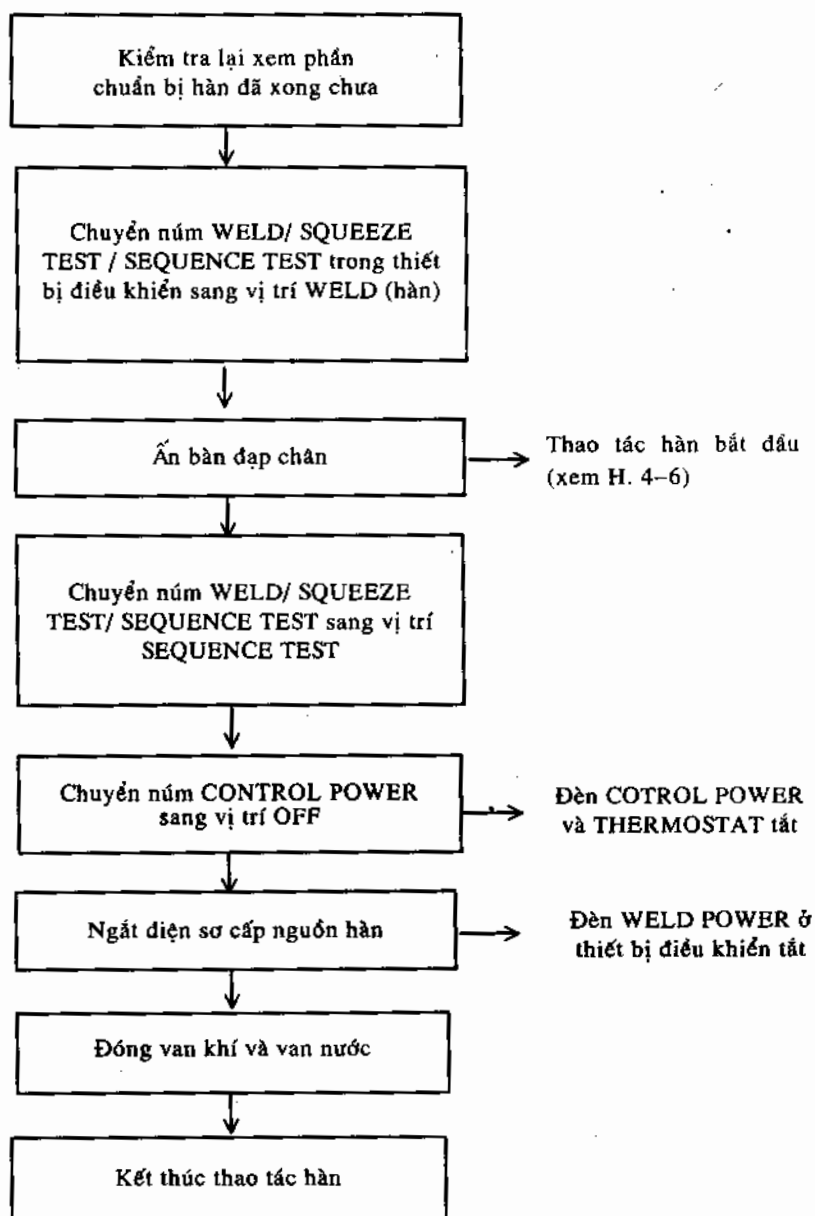
Thông số kỹ thuật của máy SLP 35A5 :

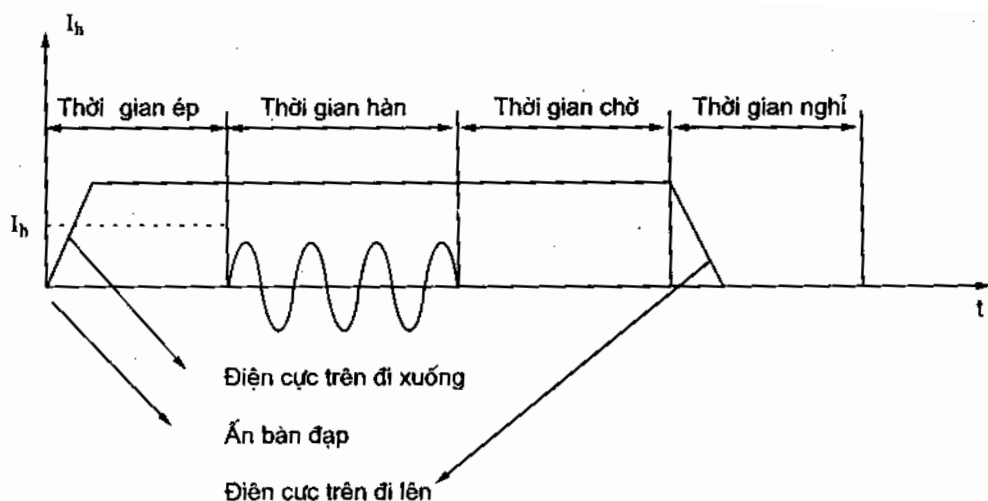
- Điện áp sử dụng : 1 pha, 380V
- Công suất danh định : 35 kVA
- Công suất hàn tối đa : 80 kVA
- Dòng ngắn mạch tối đa : 17.000 A
- Áp lực hàn tối đa : 4900 N
- Chu kỳ làm việc định mức : 9,45%
- Lưu lượng nước làm mát : 5lít/ phút
- Khối lượng máy : 230kg

1. Chuẩn bị hàn



2. Thao tác hàn





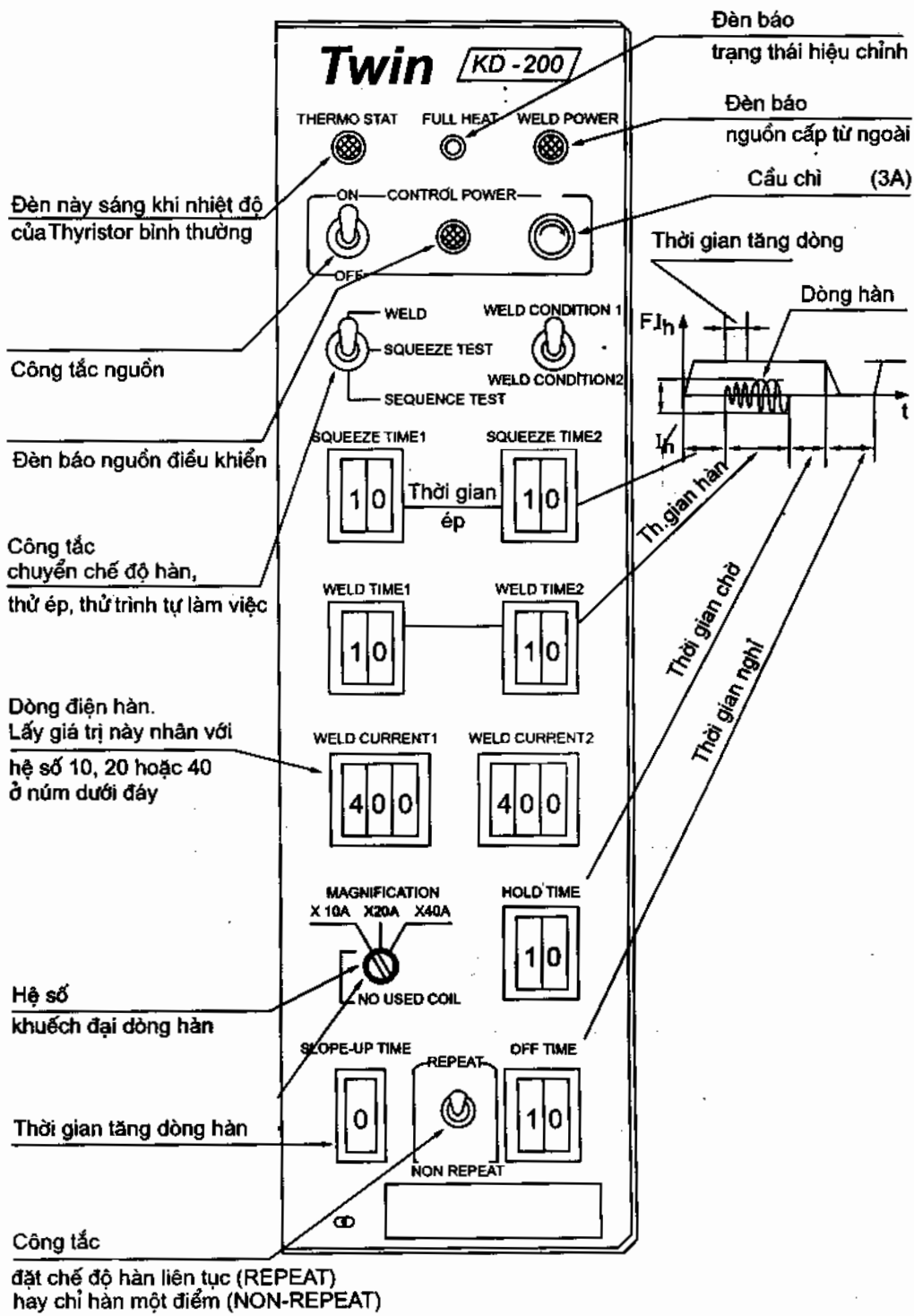
Hình 4-6. Sơ đồ thao tác hàn

Thiết bị điều khiển máy hàn điểm TWIN KD-200

Thiết bị điều khiển máy hàn điểm TWIN KD-200 do hãng NAS-TOA Nhật Bản sản xuất đang được sử dụng phổ biến ở Việt Nam. Thiết bị này có nhiều tính năng tiện dụng, có thể đặt trước 2 chế độ hàn riêng biệt làm tăng năng suất khi trên cùng một chi tiết yêu cầu hàn cần với chế độ hàn khác nhau (do chiều dày chi tiết thay đổi,...). Mặt trước của thiết bị điều khiển TWIN KD-200 được cho trên hình 4-7.

Thông số kỹ thuật của thiết bị TWIN KD-200 :

- Điện áp sử dụng : 1 pha, 100V \pm 10%, 50/60Hz.
- Phạm vi điều chỉnh thời gian ép, thời gian hàn, thời gian chờ, thời gian nghỉ : 0 - 99 đơn vị.
- Phạm vi điều chỉnh thời gian tăng dòng hàn : 0 - 9 đơn vị.
- Phạm vi điều chỉnh dòng hàn : 2 - 40 kA.



Hình 4-7. Thiết bị điều khiển máy hàn điểm TWIN KD-200

Hướng dẫn vận hành thiết bị điều khiển máy hàn điểm TWIN KD-200

1. Đóng điện lưới cấp vào máy hàn, đèn báo nguồn hàn sáng.
2. Bật công tắc nguồn của thiết bị điều khiển về vị trí "ON", khi đó đèn báo "CONTROL POWER" sẽ sáng.
3. Tùy theo kết cấu của chi tiết mà đặt 1 hoặc 2 chế độ hàn để hàn chi tiết đó. Khi bật công tắc về vị trí "WELD CONDITION 1" thì chế độ hàn 1 (phía trái của thiết bị điều khiển) được sử dụng. Khi bật về "WELD CONDITION 2" thì chế độ hàn 2 (phía phải của thiết bị điều khiển) được sử dụng. Nếu trên cùng một chi tiết cần hàn với 2 chế độ khác nhau thì đặt sẵn 2 chế độ hàn, khi cần sử dụng chế độ hàn nào thì bật công tắc về vị trí chế độ hàn đó.
4. Đặt thời gian ép bằng hai nút ấn phía trên (để tăng thời gian ép) và hai nút ấn phía dưới (để giảm thời gian ép). Mỗi một nút ấn phía trên và phía dưới dùng để thay đổi giá trị hàng chục hoặc hàng đơn vị của thời gian ép (0 + 99)
5. Đặt thời gian hàn (0 + 99) tương tự như đặt thời gian ép.
6. Đặt dòng hàn : Có 3 nút ấn phía trên và 3 nút ấn phía dưới để thay đổi các giá trị hàng trăm, hàng chục và hàng đơn vị. Dòng hàn được tính bằng tích của giá trị đặt này với hệ số khuếch đại dòng hàn. Ví dụ trên hình 4 - 7, giá trị đặt là 400, hệ số khuếch đại dòng hàn đặt $\times 10A$, dòng hàn sẽ là : $I_h = 400 \times 10 = 4000 A$.
7. Đặt hệ số khuếch đại dòng hàn bằng cách chuyển núm này sang vị trí tùy chọn.
8. Đặt thời gian tăng dòng hàn (0 + 9), thời gian chờ (0 + 99) và thời gian nghỉ (0 + 99) tương tự như đặt thời gian ép và thời gian hàn.
9. Đặt chế độ hàn liên tục (REPEAT) và không liên tục (NON - REPEAT) : Khi bật về vị trí "REPEAT" người công nhân giữ nguyên chân đạp, chỉ cần dịch chuyển chi tiết để thực hiện liên tục các điểm hàn. Khi bật về vị trí "NON-REPEAT" mỗi lần ấn bàn đạp chân chỉ thực hiện được một điểm hàn, sau đó máy chờ người công nhân dịch chuyển chi tiết và ấn bàn đạp chân để thực hiện các điểm hàn thứ hai...

Sau khi đặt xong các thông số chế độ hàn, công việc được thực hiện theo trình tự đã nói ở phần thao tác hàn.

4.2.2. Công nghệ hàn điện tiếp xúc

4.2.2.1. Công nghệ hàn tiếp xúc giáp mối

Công nghệ hàn tiếp xúc giáp mối được quy định bởi các đặc điểm của chi tiết và quy trình công nghệ chế tạo chi tiết đó.

Phương pháp hàn tiếp xúc giáp mối được chọn tùy thuộc vào hình dạng và tiết diện ngang chi tiết, vật liệu và các yêu cầu về chất lượng mối hàn.

Hàn điện trở thường được sử dụng đối với các chi tiết không lớn, thường có hình tròn, diện tích mặt cắt ngang $\leq 200\text{mm}^2$ đối với thép cacbon thấp, $\leq 100\text{mm}^2$ đối với nhôm, đồng.

Hàn điện trở ít được sử dụng do độ bền mối hàn không cao (do khó làm sạch lớp oxít trên bề mặt tiếp xúc) và do yêu cầu phải chuẩn bị chi tiết hàn cẩn thận.

Hàn chảy không liên tục và hàn chảy có nung nóng sơ bộ được sử dụng rộng rãi nhất. Hàn chảy đảm bảo mối hàn đạt chất lượng cao mà không đòi hỏi công suất nguồn lớn và khối lượng công việc dành cho chuẩn bị chi tiết trước khi hàn không nhiều.

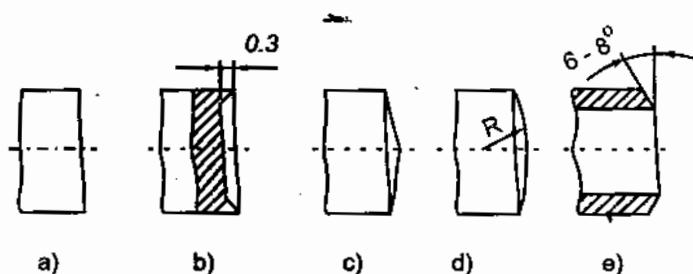
Hàn chảy không liên tục dùng để hàn các chi tiết có diện tích tiết diện ngang $\leq 1000\text{mm}^2$ (thép C thấp) và các chi tiết dạng ống, tấm,...

Hàn chảy có nung nóng sơ bộ sử dụng hợp lý nhất khi hàn các chi tiết có tiết diện từ $500 - 10000\text{mm}^2$. Vì khi chi tiết có tiết diện ngang lớn thì việc nung nóng không đồng đều theo tiết diện sẽ làm cho chất lượng hàn không ổn định. Ngoài ra, khi đó còn yêu cầu thiết bị phải có công suất lớn.

Mặt đầu các chi tiết hàn được chuẩn bị như hình 4 - 8a đối với phương pháp hàn điện trở, và hình 4-8b, c, d, e đối với phương pháp hàn chảy. Trên hình 4-9 giới thiệu các dạng chuẩn bị mặt đầu hợp lí khi hàn điện trở.

Bề mặt tiếp xúc cần phải được làm sạch đến mức cần thiết. Nếu bề mặt tiếp xúc làm sạch không tốt sẽ làm cho sự tiếp xúc không đồng đều, sẽ tổn thất về công suất và chất lượng mối hàn sẽ không ổn định.

Khi hàn điện trở để nhận được một mối hàn có chất lượng cao thì quan trọng nhất là phải đảm bảo được sự nung nóng đồng đều bề mặt tiếp xúc và biến dạng chi tiết làm cho màng



Hình 4-8. Hình dạng mặt đầu chi tiết khi hàn điện trở
a) Mặt phẳng; b) Vấu chia; c), e) Mặt côn; d) Mặt cầu

ôxít bị phá hủy. Các thông số cơ bản của chế độ hàn điện trở là dòng hàn I_h , mật độ dòng điện J , thời gian hàn t_h , lực ép F_e và lực chôn F_c (ứng với nó là áp lực ban đầu P_e và áp lực chôn P_c), chế độ hàn điện trở được chọn như sau :

Mật độ dòng điện hàn :

$$J = 20 \div 60 \text{ A/mm}^2$$

Thời gian hàn :

$$t_h = 0,5 \div 10 \text{ giây}$$

Áp lực ban đầu :

$$P_e = 15 \div 30 \text{ MPa}$$

Áp lực chôn :

$$P_c = (1,5 \div 2,0)P_e$$

Khi hàn chảy các thông số điện của chế độ hàn phụ thuộc vào tính dẫn nhiệt và nhiệt độ nóng chảy của kim loại chi tiết. Lực chôn được xác định theo tính dẫn nhiệt của kim loại chi tiết hàn và áp lực của nó với ôxi.

Chế độ hàn chảy được chọn như sau :

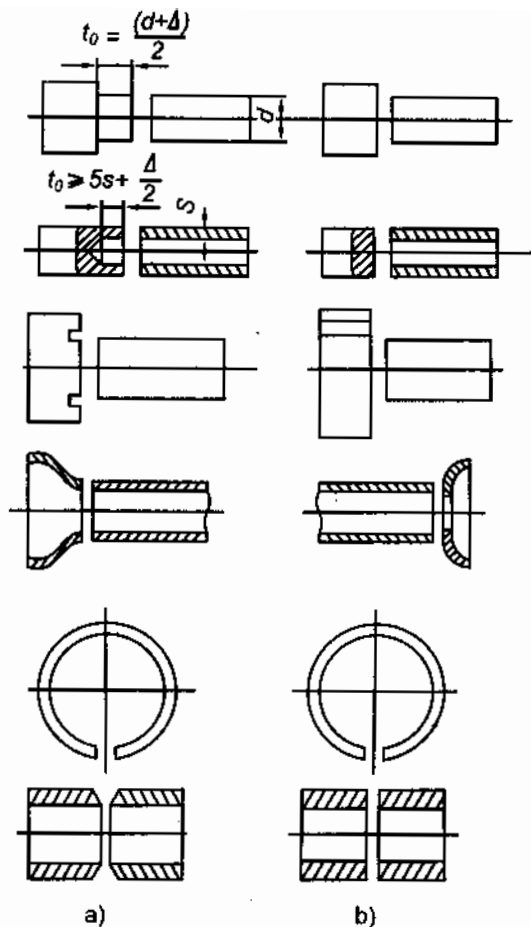
Mật độ dòng điện hàn : $J = 8 \div 30 \text{ A/mm}^2$

Công suất riêng : $0,2 \div 0,3 \text{ kW.A/mm}^2$ (không liên tục)

: $0,1 \div 0,2 \text{ kW.A/mm}^2$ (có nung nóng sơ bộ)

Áp lực chôn : $P_c = 60 \div 80 \text{ MPa}$

Tốc độ chôn : 30 mm/s



Hình 4-9. Hình dạng mặt đầu chi tiết khi hàn điện trở
a) Hợp lý ; b) Không hợp lý

4.2.2.2. Công nghệ hàn tiếp xúc điểm và hàn tiếp xúc đường

Việc chuẩn bị bề mặt và lắp ráp chi tiết khi hàn có ảnh hưởng lớn đến chất lượng hàn.

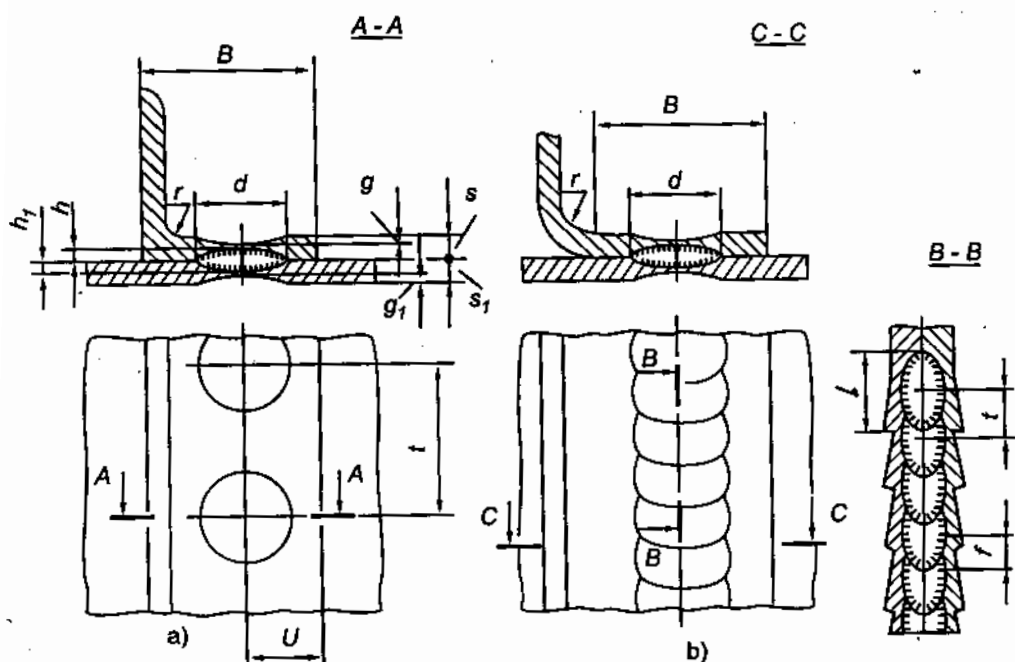
Mục đích của việc làm sạch bề mặt là tách màng ôxít tồn tại trên bề mặt tiếp xúc giữa các chi tiết. Có thể làm sạch bằng cơ học (dùng chổi kim loại, giấy ráp,...) hoặc hóa học. Phương pháp hóa học thường dùng trong sản xuất hàng loạt và đối với tất cả các kim loại. Việc lắp ráp phải đảm bảo được vị trí tương đối giữa các chi tiết chính xác nhất, khe hở hàn nhỏ nhất.

Các kích thước quan trọng của một liên kết hàn điểm, hàn đường bao gồm : đường kính điểm hàn (đối với hàn điểm), chiều rộng đường hàn (đối với hàn đường), chiều rộng nhỏ nhất của phần hai chi tiết chồng lên nhau, và bước hàn. Các kích thước được biểu thị trên hình 4-10 và giá trị của chúng được cho trong bảng 4-1.

Bảng 4-1

Các kích thước của liên kết hàn khi hàn tiếp xúc điểm và tiếp xúc đường

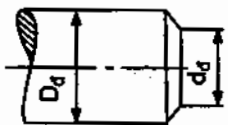
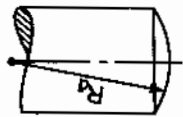
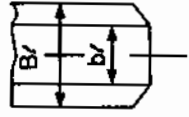
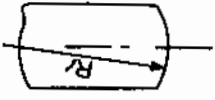
Chiều dày chi tiết ($S = S_1$)(mm)	Đường kính, chiều rộng đường hàn min, d(mm)	Khoảng chồng nhỏ nhất B (mm)		Bước nhỏ nhất giữa các điểm hàn, đối với hợp kim đồng, nhôm, magiê, t(mm)
		Đối với hợp kim đồng, nhôm, magiê	Đối với thép, hợp kim titan	
0,5 + 0,5	3	10	8	10
1,0 + 1,0	4	14	11	15
1,2 + 1,2	5	16	13	17
1,5 + 1,5	6	18	14	20
2,0 + 2,0	7	20	17	25
2,5 + 2,5	8	22	19	30
3,0 + 3,0	9	26	21	35
4,0 + 4,0	12	32	28	40
5,0 + 5,0	14	40	34	55
6,0 + 6,0	16	50	42	65



Hình 4-10. Các kích thước cơ bản của liên kết hàn
 a) Hàn tiếp xúc điểm ; b) Hàn tiếp xúc đường

Hình dạng và các kích thước bề mặt làm việc của điện cực (khi hàn tiếp xúc điểm) hay con lăn (khi hàn tiếp xúc đường) có ảnh hưởng quyết định đến kích thước điểm hàn, đường hàn và dựa vào đó để chọn các thông số còn lại của chế độ hàn. Khi hàn điểm hay hàn đường, tùy thuộc vào hình dáng bề mặt ngoài của chi tiết mà có thể chọn điện cực hay con lăn có dạng phẳng (trụ) hoặc hình cầu. Các kích thước của điện cực hay con lăn không phụ thuộc kim loại chi tiết mà phụ thuộc vào chiều dày và được đưa ra trong bảng 4-2.

Các kích thước của điện cực và con lăn dùng cho hàn tiếp xúc

Chiều dày chi tiết, mm ($S = S_1$)	Điện cực				Con lăn			
								
	D_d , mm	d_d , mm	R_d , mm	d_d , mm	B_l , mm	b_l , mm	R_l , mm	
0,5 + 0,5	12	4	25-50	4	8	4	25-50	
0,8 + 0,8	12	5	50-75	5	10	5	50-75	
1,0 + 1,0	12	5	75-100	5	10	5	75-100	
1,2 + 1,2	16	6	75-100	6	12	6	75-100	
1,5 + 1,5	16	7	100-150	7	12	7	100-150	
2,0 + 2,0	20	8	100-150	8	15	8	100-150	
3,0 + 3,0	25	10	150-200	10	20	10	150-200	
4,0 + 4,0	25	12	200-250	12	24	11	200-250	

Ghi chú : Khi hàn hợp kim nhôm D_d tăng 25%, B_l tăng 25 - 50%, R_d và R_l chọn giá trị giới hạn trên.

Chế độ hàn điểm và hàn đường với thép C thấp được cho trong bảng 4-3, với thép không gỉ - bảng 4-4, với hợp kim nhôm - bảng 4-5

Bảng 4-3

Chế độ hàn tiếp xúc điểm và hàn tiếp xúc đường thép C thấp
(Dòng điện xoay chiều 1 pha)

Chiều dày chi tiết, mm	Hàn điểm			Hàn đường			
	Dòng điện hàn I_h , kA	Thời gian hàn t_h , s	Lực ép F_e , kN	Dòng điện hàn I_h , kA	Thời gian hàn t_h , s	Tốc độ hàn V_h , m/ph	Lực ép F_e , kN
0,5 + 0,5	6-7	0,08-0,1	1,2-1,8	7-8	0,02-0,04	1-1,2	1,5-2
0,8 + 0,8	7-8,5	0,1-0,14	2,0-2,8	8,5-10	0,04-0,06	0,9-1	2-3
1,0 + 1,0	8,5-9,5	0,12-0,16	2,5-3,0	10,5-12	0,06-0,08	0,8-0,9	3-4
1,2 + 1,2	9,5-10,5	0,12-0,2	3,0-4,0	12-13	0,08-0,10	0,7-0,8	4-5
1,5 + 1,5	11-12	0,16-0,24	4,0-5,0	13-14,5	0,12-0,14	0,6-0,7	5-6
2,0 + 2,0	12-13	0,2-0,32	6,0-7,0	15,5-17	0,16-0,18	0,5-0,6	7-8
3,0 + 3,0	14-15	0,3-0,48	9,0-10	18-20	0,24-0,32	0,4-0,5	9-10
4,0 + 4,0	18-19	0,7-0,9	13-15				

Bảng 4-4

Chế độ hàn tiếp xúc điểm và hàn tiếp xúc đường thép không gỉ
(Dòng điện xoay chiều một pha)

Chiều dày chi tiết, mm	Hàn điểm			Hàn đường			
	Dòng điện hàn I_h , kA	Thời gian hàn t_h , s	Lực ép F_e , kN	Dòng điện hàn I_h , kA	Thời gian hàn t_h , s	Tốc độ hàn V_h , m/ph	Lực ép F_e , kN
0,5 + 0,5	4-5	0,08-0,12	2,5-3,0	5,0-6,0	0,10-0,12	0,9-1,0	2,0-2,5
0,8 + 0,8	4,5-5	0,12-0,16	3,0-4,0	5,0-6,0	0,12-0,14	0,8-0,9	3,0-4,0
1,0 + 1,0	5-5,5	0,14-0,18	3,5-5,0	6,0-6,5	0,12-0,14	0,7-0,8	3-4
1,2 + 1,2	6-7	0,16-0,20	4,5-6,0	7,0-8,0	0,14-0,16	0,7-0,8	4,0-4,5
1,5 + 1,5	7-8	0,20-0,24	5,0-7,0	8,0-9,0	0,18-0,20	0,6-0,7	4,5-5,5
2,0 + 2,0	8-9	0,24-0,30	8,0-9,5	9,0-10	0,20-0,22	0,5-0,6	5,5-6,5
3,0 + 3,0	10-11	0,30-0,34	10-11	11-12,5	0,28-0,30	0,3-0,4	9,0-11
4,0 + 4,0	11-12	0,4-0,5	15-17				

**Chế độ hàn tiếp xúc điểm và hàn tiếp xúc đường hợp kim nhôm
(Dòng điện một chiều chỉnh lưu)**

Chiều dày chi tiết, mm	Hàn điểm			Hàn đường			
	Dòng điện hàn I_h , kA	Thời gian hàn t_h , s	Lực ép F_e , kN	Dòng điện hàn I_h , kA	Thời gian hàn t_h , s	Tốc độ hàn V_h , m/ph	Lực ép F_e , kN
0,5 + 0,5	30	0,02	2	29	0,06	200	3
0,8 + 0,8	32	0,04	3	32	0,10	150	4
1,0 + 1,0	40	0,04	4	36	0,12	150	5
1,2 + 1,2	43	0,06	4,5	38	0,14	120	6
1,5 + 1,5	47	0,06	5	41	0,16	120	7
2,0 + 2,0	56	0,08	8	48	0,18	100	10
3,0 + 3,0	70	0,14	13	61	0,24	70	15
4,0 + 4,0	85	0,20	18				

4.3. CÂU HỎI ÔN TẬP VÀ KIỂM TRA

1. Nêu thực chất, đặc điểm, ứng dụng và phân loại của các phương pháp hàn điện tiếp xúc.
2. Vẽ sơ đồ nguyên lí của phương pháp hàn tiếp xúc giáp mối.
3. Vẽ sơ đồ nguyên lí của hàn tiếp xúc điểm.
4. Vẽ sơ đồ nguyên lí của hàn tiếp xúc đường.
5. Cho biết các bộ phận chủ yếu và chức năng chính của chúng trong thiết bị hàn điện tiếp xúc.
6. Cách xác định các thông số cơ bản của chế độ hàn điện trở, hàn chảy trong hàn tiếp xúc giáp mối.
7. Nêu các yếu tố công nghệ cơ bản của chế độ hàn tiếp xúc điểm và tiếp xúc đường.

CHƯƠNG 5

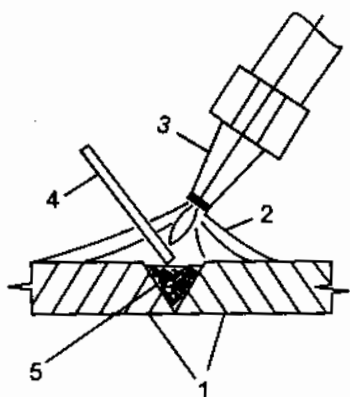
HÀN KHÍ

5.1. THỰC CHẤT, ĐẶC ĐIỂM VÀ ỨNG DỤNG CỦA HÀN KHÍ

Hàn khí là quá trình nung nóng kim loại chỗ cần nối và que hàn đến trạng thái nóng chảy bằng ngọn lửa của các khí cháy với ôxi. Sơ đồ đơn giản của quá trình hàn khí giới thiệu trên hình 5-1. Ngọn lửa hàn 2 của hỗn hợp khí cháy với ôxi đi từ mỏ hàn 3 ra làm nóng chảy chỗ cần nối của các chi tiết 1 và que hàn phụ 4 tạo thành vũng hàn 5. Sau khi ngọn lửa hàn đi qua, kim loại lỏng của vũng hàn kết tinh lại tạo thành mối hàn.

Ngoài chức năng trên, ngọn lửa hàn còn có tác dụng bảo vệ cho vùng hàn khỏi những ảnh hưởng xấu của môi trường xung quanh, nhằm nâng cao chất lượng mối hàn.

Hàn khí có phạm vi sử dụng hẹp hơn so với hàn hồ quang tay (vì năng suất lao động thấp hơn), song hiện nay nó vẫn được dùng khá phổ biến do thiết bị hàn khí đơn giản, rẻ, có thể trang bị và sử dụng ở những vùng xa nguồn điện. Hàn khí chủ yếu dùng để hàn các chi tiết mỏng, sửa chữa khuyết tật của vật đúc, hàn vảy, hàn đắp.



Hình 5-1. Sơ đồ hàn khí

5.2. VẬT LIỆU VÀ THIẾT BỊ DÙNG TRONG HÀN KHÍ

5.2.1. Khí dùng trong hàn khí

Khí dùng để hàn gồm có ôxi và các loại khí cháy. Khí cháy có thể là các hợp chất của cacbua hydro (mêtan, axetylen, prôpan, butan, xăng...) hay khí hydro. Trong hàn khí, thường dùng nhất là khí axetylen, bởi vì khi cháy với

ôxi nhiệt độ của ngọn lửa axetylen khá cao (tới 3150°C) và có vùng hoàn nguyên tốt rất thuận lợi cho việc hàn và cắt kim loại. Tuy nhiên, đối với các chi tiết mỏng (< 4mm) hay các kim loại có nhiệt độ nóng chảy thấp, ta có thể sử dụng các loại khí cháy khác như hydro, metan, propan, butan, xăng, dầu hỏa... để hàn.

5.2.1.1. Ôxi

Ôxi dùng trong kỹ thuật hàn cần có độ tinh khiết từ 98,5 đến 99,5% (còn lại là tạp chất nitơ và argon) nên thường gọi là ôxi kỹ thuật. Ôxi là loại khí trong suốt, không màu và mùi vị, khi tác dụng với các chất hữu cơ nó sinh ra một lượng nhiệt lớn. Khí ôxi ở trạng thái bị nén, khi tiếp xúc với dầu mỡ khoáng vật hoặc các chất dễ cháy như bụi than... có thể tự bốc cháy. Vì vậy khi sử dụng ôxi, đặc biệt là ở trạng thái bị nén, phải kiểm tra trước cẩn thận, tránh dầu mỡ và các chất bẩn khác.

5.2.1.2. Khí axetylen

Axetylen là một loại khí cháy, có công thức hóa học là C_2H_2 , chủ yếu được điều chế bằng cách cho đất đèn (công thức là CaC_2) tác dụng với nước :



Phản ứng sinh ra một lượng nhiệt Q khá lớn.

Đất đèn là một hợp chất hóa học của canxi và cacbon, mặt gãy cục đất đèn có màu nâu xám. Nó thường được sản xuất bằng cách nấu chảy đá vôi với than cốc hoặc antraxit trong lò điện ở nhiệt độ 1900° - 2300°C. Nói đúng hơn, đất đèn trong công nghiệp chứa khoảng (65 - 80)% CaC_2 , (25 - 10)% CaO , còn lại là các tạp chất khác như SiO_2 , CO_2 ,...

Đất đèn dễ bị phân hủy trong khí ẩm. Hạt càng mịn, độ ẩm càng cao thì đất đèn phân hủy càng mạnh.

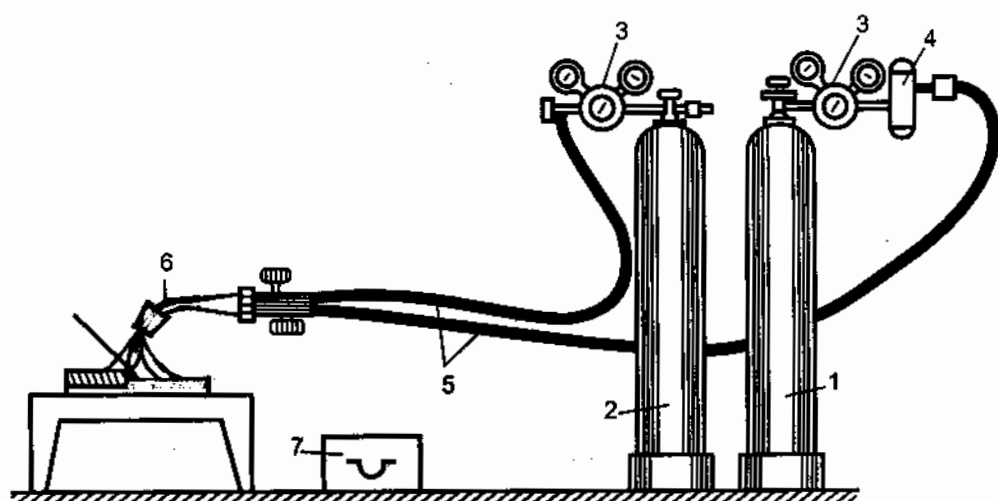
Theo lý thuyết thì cứ 1kg CaC_2 tác dụng với nước sẽ cho ra 372,5 lít C_2H_2 , nhưng trên thực tế phụ thuộc vào độ tinh khiết của đất đèn và điều kiện phản ứng, ta chỉ thu được khoảng 230 - 265 lít C_2H_2 .

Axetylen không có màu, nhẹ hơn không khí và có mùi hắc khi ở dạng nguyên chất. Điều cần chú ý là ở điều kiện áp suất và nhiệt độ cao khí C_2H_2 rất dễ nổ. Ví dụ C_2H_2 có thể nổ dưới áp suất 1,5at và nhiệt độ trên 580°C, chính vì thế các bình điều chế khí C_2H_2 phải có áp suất dưới 1,5at để tránh khả năng nổ khi ở nhiệt độ cao (do phản ứng của đất đèn và nước sinh ra).

Hỗn hợp của C_2H_2 với các chất có chứa ôxi cũng rất dễ nổ : khi C_2H_2 hóa hợp với không khí ở áp suất khí trời ở nhiệt độ từ $305^{\circ}C$ đến $470^{\circ}C$ hoặc với ôxi nguyên chất ở nhiệt độ từ $297^{\circ}C$ đến $306^{\circ}C$ chúng sẽ nổ. Khi nổ, tốc độ cháy của C_2H_2 rất cao (đạt tới $3000m/s$ và áp suất lớn – từ 350 đến 600at).

5.2.2. Trang bị của trạm hàn khí

Trên hình 5-2 trình bày sơ đồ của một trạm hàn khí. Thông thường nó được trang bị một số thiết bị và dụng cụ như : thùng điều chế hay bình chứa khí axetylen 1, bình chứa khí ôxi 2, van giảm áp 3, khóa bảo hiểm 4, ống dẫn khí 5, mỏ hàn 6 và các dụng cụ đồ nghề khác.



Hình 5-2. Sơ đồ của một trạm hàn khí

5.2.2.1. Bình chứa khí

Để bảo quản, vận chuyển các loại khí, người ta sử dụng các loại bình chứa với dung tích khác nhau. Trong sản xuất hàn và cắt kim loại, được dùng nhiều nhất là loại bình thép có dung tích 40 lít và chịu được áp suất tới 200at. Mặt ngoài bình có sơn màu xanh là bình khí ôxi ; sơn màu trắng là bình chứa khí axetylen ; sơn màu vàng là bình chứa khí hydro...

Bình chứa dung tích 40 lít có kích thước như sau :

Đường kính ngoài : 219mm.

Chiều dài phần vỏ bình : 1390mm.

Chiều dày thành bình (đối với loại 200at) : 9,3mm.

Khối lượng bình : 600N.

Khí ôxi thường được nạp vào bình chứa dưới áp suất tối đa là 150at ; còn axetylen – tối đa là 16at. Để ngăn ngừa nguy cơ nổ của khí axetylen, người ta phải bỏ vào bình các chất bột xốp tẩm axêton là loại dung môi tốt cho sự hòa tan của axetylen.

5.2.2.2. Thùng điều chế khí axetylen

Thùng điều chế khí axetylen là thiết bị dùng để sản xuất khí axetylen từ phản ứng của đất đèn với nước.

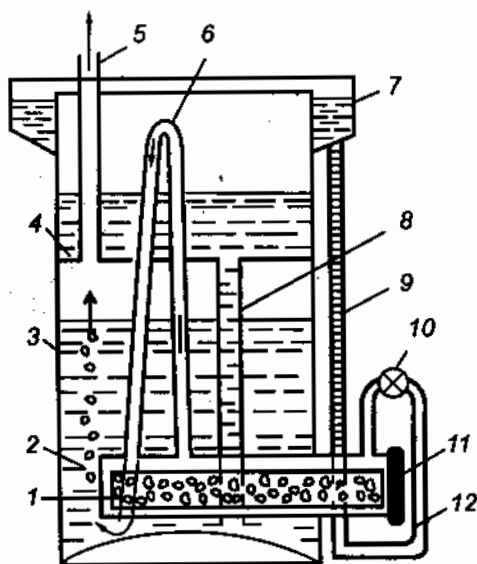
Thùng điều chế khí axetylen có nhiều kiểu khác nhau, có loại cố định, có loại di động ; có loại năng suất chỉ $0,8m^3$ /giờ, nhưng có loại đạt tới năng suất $80m^3$ /giờ.

Dưới đây, sẽ trình bày kết cấu của một vài loại thùng phổ biến nhất ở nước ta.

1. Thùng điều chế khí axetylen

loại nước rơi vào đá $MF-55$ (H.5-3).

Thùng gồm có vỏ 3 và được chia làm hai phần bởi vách ngăn 4, phần dưới chứa khí, phần trên chứa nước. Hai phần này được thông với nhau bằng ống 8. Phía dưới thùng đặt hai buồng sinh khí 2, trong đó đặt ngăn đỡ đất đèn 1. Buồng sinh khí được đậy kín bằng nắp 11 và thông với ống cao su. Nước từ phễu 7 qua ống dẫn 9 và hai ống xiphông 12 chảy vào buồng sinh khí được điều chỉnh tự động (phụ thuộc vào áp



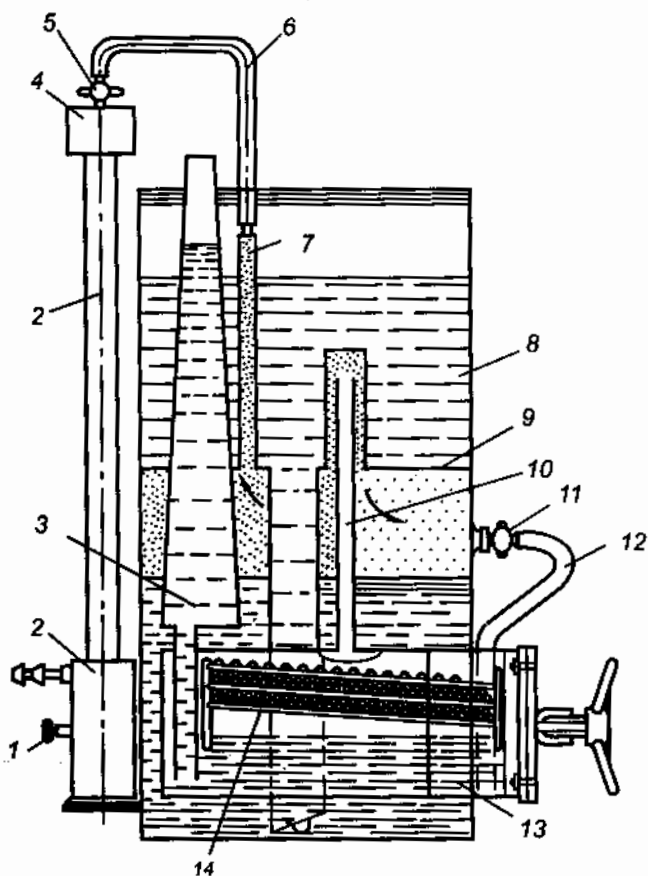
Hình 5-3. Thùng điều chế khí axetylen loại $MF-55$.

lực của buồng sinh khí). Khí axetylen từ buồng sinh khí theo ống 6 chui qua nước vào buồng chứa khí rồi theo ống 5 qua khóa bảo hiểm đi ra mỏ hàn.

2. *Thùng điều chế khí axetylen loại hỗn hợp.* Trên hình 5-4 giới thiệu loại thùng đi động kiểu ГНВ-1,25.

Thùng được thiết kế dựa trên nguyên lý hỗn hợp "nước rơi vào đá và đá tiếp xúc với nước".

Thùng gồm có vỏ 8 và buồng sinh khí 13. Vỏ thùng được chia làm hai phần bởi vách ngăn 9. Phần dưới của thùng được nối với buồng sinh khí bằng ống cao su 12 có van 11. Trên thùng gắn khóa bảo hiểm 2 nối với buồng chứa khí bằng ống mềm 6 và ống cứng 7. Đất đèn được đổ lên sàn nghiêng 14 thành từng lớp mỏng. Thùng được đổ đầy nước đến mức nhất định (khi đó phải đóng van 11 và mở van 5). Khóa bảo hiểm 2 được đổ tới mức quy định qua phểu 4 và kiểm tra bằng van 1. Khi mở van 11, nước theo ống 12 chảy vào buồng 13 tác dụng với đất đèn. Khí axetylen sinh ra sẽ theo ống 10 vào phần dưới của thùng và đẩy nước lên phần trên. Áp suất của khí axetylen trong thùng và buồng sinh khí tăng dần lên, nước ở trong buồng 13 sẽ bị đẩy vào bình côn 3 (miệng hở) và tới một lúc nào đó nước trong buồng 13 sẽ không tiếp xúc được với đất đèn nữa làm cho quá trình sinh khí tạm thời ngừng lại.



Hình 5 - 4. Thùng điều chế khí axetylen kiểu ГНВ - 1,25

Khi áp suất trong thùng giảm xuống, nước ở bình 3 lại hạ xuống và quá trình sinh khí lại tiếp tục. Nếu áp suất ở trong thùng hạ xuống dưới

230 – 250mm cột nước, thì nước ở phần dưới của thùng dâng lên đến mức van 11 và lại bắt đầu chảy vào buồng 13. Sau mỗi ca cần phải rửa sạch vòi tôi trong bình 3, van 11 và ống 12.

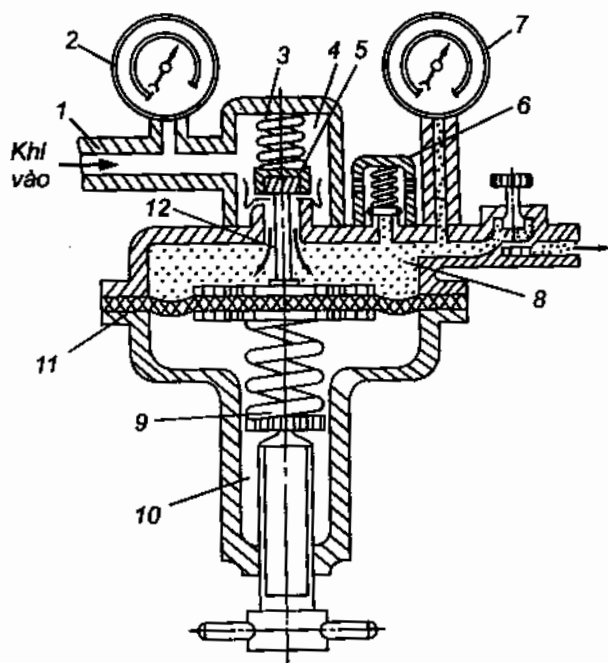
Thùng điều chế khí axetylen kiểu ГНВ – 1,25 có hiệu suất sử dụng đất đèn cao vì không có sự rò rỉ ra ngoài. Trong trường hợp lượng khí tiêu hao nhỏ, áp suất tối đa ở trong thùng chỉ lên tới 800mm cột nước, do đó mỏ hàn và mỏ cắt làm việc tương đối ổn định. Nhược điểm chủ yếu của thùng là chỉ có một buồng sinh khí nên khi thay đất đèn, quá trình hàn hoặc cắt bị ngừng lại.

Như ta đã biết nếu tính theo lý thuyết thì để phân hủy 1kg đất đèn ta cần đổ vào 0,5 lít nước. Nhưng phản ứng này tỏa ra một lượng nhiệt rất lớn (đủ làm sôi 4 lít nước) dễ làm cho thùng điều chế quá nóng và gây nổ. Vì thế, trong các thùng điều chế khí axetylen để giữ cho nhiệt độ nước không quá cao, người ta thường đổ thêm nước vào với tỷ lệ : 10 lít nước trên 1kg đất đèn.

Để biết khí C_2H_2 bốc ra có quá nóng hay không thường người ta căn cứ vào màu sắc của vòi tôi được tháo ra : nếu vòi có màu vàng, nâu hoặc đen xám chứng tỏ thùng điều chế đã quá nóng, cần phải tăng lượng nước lên.

5.2.2.3. Van giảm áp

Van giảm áp có những nhiệm vụ chủ yếu là : giảm áp suất cao của khí ở trong bình chứa tới áp suất thấp phù hợp với chế độ hàn ; điều chỉnh lượng tiêu hao khí nén và giữ cho áp suất của hỗn hợp khí ở đầu mỏ hàn ổn định không phụ thuộc vào sự thay đổi áp suất trong bình chứa.



Hình 5-5. Van giảm áp tác dụng nghịch một buồng

Van giảm áp có nhiều loại khác nhau. Căn cứ vào số lượng buồng giảm áp, người ta phân biệt loại van một buồng và loại van hai buồng. Căn cứ vào nguyên lý tác dụng người ta có loại van tác dụng thuận và loại van tác dụng

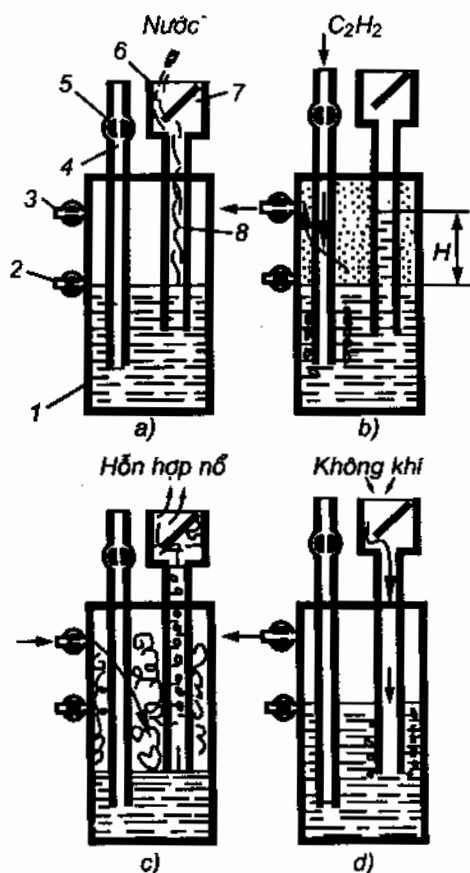
ngịch. Vì nguyên lý làm việc của cả hai loại van (thuận và nghịch) tương tự nhau nên sau đây chỉ giới thiệu nguyên lý làm việc của loại van tác dụng nghịch – là loại được sử dụng rộng rãi nhất trong thực tế sản xuất hiện nay (H. 5-5).

Khí nén có áp suất cao từ bình chứa theo ống 1 vào buồng 4 (buồng cao áp), áp suất trong buồng cao áp được đo bằng đồng hồ 2. Nhờ có khe hở dưới nắp 5 khí sẽ đi xuống buồng thấp áp 8, với áp suất được xác định theo đồng hồ 7, rồi đi ra mỏ hàn. Ban đầu, ta nhìn vào đồng hồ 7 điều chỉnh thể tích buồng 8 để có áp suất yêu cầu bằng cách điều chỉnh màng cao su 11 nhờ vít 10 thông qua lò xo 9. Trong quá trình hàn, vì một lý do nào đó, áp suất ở buồng 8 thay đổi thì tự nó sẽ điều chỉnh lấy. Ví dụ áp suất ở buồng 8 giảm xuống thì lò xo 9 sẽ nâng màng cao su 11, thanh 12 và nắp van 5 lên làm cho thể tích buồng 8 thu hẹp lại, đồng thời lúc đó cửa van 5 mở rộng ra, lượng khí từ buồng 4 sẽ đi xuống nhiều hơn, do đó áp suất ở trong buồng 8 lại tăng lên tới mức yêu cầu. Ngược lại, nếu áp suất ở buồng 8 vì một lý do nào đó tăng lên, lúc đó màng cao su 11 sẽ nén lò xo 9 lại, kéo thanh 12 và nắp van 5 xuống làm cho cửa van 5 thu hẹp lại, khí từ buồng 4 đi xuống ít hơn và áp suất trong buồng 8 lại được giảm đến mức yêu cầu. Trường hợp áp suất của khí trong buồng 8 tăng lên quá mức làm màng cao su không thể ép được lò xo 9 xuống hơn nữa thì van an toàn 6 sẽ mở và khí được thoát ra ngoài.

Vì chiều mở của van 5 ngược với chiều đi vào của dòng khí nên ta gọi loại van này là van giảm áp tác dụng nghịch.

5.2.2.4. Khóa bảo hiểm

Trong hàn khí, thường xảy ra hiện tượng "ngọn lửa quật" gây nguy hiểm cho người phục vụ và thiết bị. Có thể nói, đó là hiện tượng lửa đi tìm khí để cháy, khi



Hình 5-6. Sơ đồ nguyên lý làm việc của khóa bảo hiểm kiểu hồ.

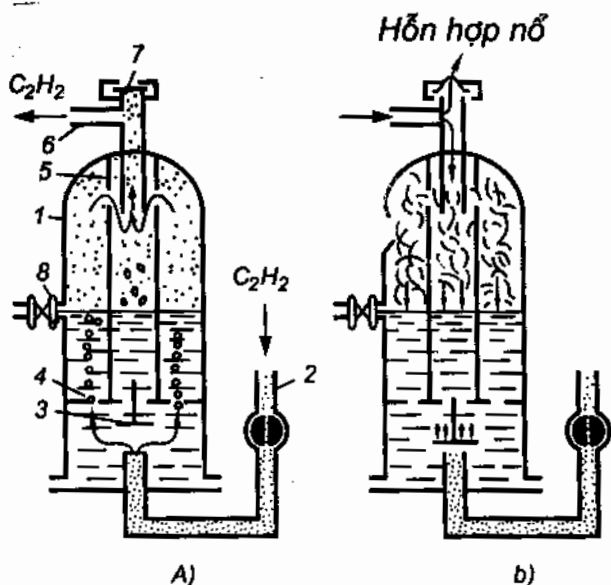
mà tốc độ cháy của ôxi - axetylen lớn hơn tốc độ cung cấp của hỗn hợp khí này từ mỏ hàn ra.

Nhiệm vụ chủ yếu của khóa bảo hiểm là dập tắt "ngọn lửa quạt" để bảo vệ cho ống dẫn khí và thùng điều chế khí axetylen. Sau đây sẽ trình bày sơ đồ nguyên lý của hai loại khoá bảo hiểm thường gặp : khóa bảo hiểm kiểu hở và khóa bảo hiểm kiểu kín.

Khóa bảo hiểm kiểu hở (H. 5-6) gồm có vỏ 1 và hai ống dẫn (ống dẫn 4 dẫn khí C_2H_2 và ống bảo hiểm 8). Ống bảo hiểm ngắn hơn ống dẫn khí, phía trên có màng bảo hiểm 6 và phễu 7. Khi mở van 5, khí C_2H_2 từ thùng điều chế theo ống 4, qua nước và van 3 đi ra mỏ hàn (H. 5-6a). Sự chênh lệch áp suất giữa C_2H_2 và môi trường được biểu thị bằng cột nước H (H. 5-6b).

Khi có "ngọn lửa quạt", áp suất trong vỏ 1 tăng lên, ép nước vào cả hai ống 4 và 8, mực nước trong vỏ 1 hạ xuống cho đến khi chân ống 8 hở ra. Hỗn hợp nổ lập tức theo ống 8 vào phễu 7 phá vỡ màng bảo hiểm 6 đi ra ngoài (H. 5-6c). Sau khi "ngọn lửa quạt" bị dập tắt, quá trình hàn trở lại bình thường (H.5-6d). Cần phải kiểm tra thường xuyên lượng nước cần thiết trong vỏ 1 bằng van kiểm tra 2.

Khóa bảo hiểm kiểu kín (H. 5-7) gồm có vỏ 1 dùng để đựng nước. Mực nước được kiểm tra bằng van 8. Bình thường, khi hàn khí C_2H_2 đi theo ống 2, qua van 3, lỗ 4 để vào ống 5 và theo ống 6 đi ra mỏ hàn (H. 5-7a). Phía trên ống 5 có màng bảo hiểm 7 (làm bằng nhôm mỏng). Khi có hiện tượng "ngọn lửa quạt", áp suất trong vỏ 1 tăng lên, nắp van 3 sẽ đóng lại ngăn không cho khí C_2H_2 đi ra nữa. Hỗn hợp nổ sẽ phá vỡ màng bảo hiểm 7 thoát ra ngoài (H. 5-7b).



Hình 5-7. Sơ đồ nguyên lý làm việc của khóa bảo hiểm kiểu kín

5.2.2.5. Ống dẫn khí

Ống dẫn khí O_2 và C_2H_2 ra mỏ hàn yêu cầu phải đủ độ bền, chịu được áp suất khí (áp suất làm việc của ống dẫn khí ôxi được tính là 10at, còn đối với axetylen là 3at), đủ mềm nhưng không dễ bị gập và có đường kính trong phù hợp với lượng tiêu hao khí đã được xác định. Để tránh nhầm lẫn đầu ống dẫn C_2H_2 thường được lắp vào mỏ hàn hoặc mỏ cắt bằng ren trái.

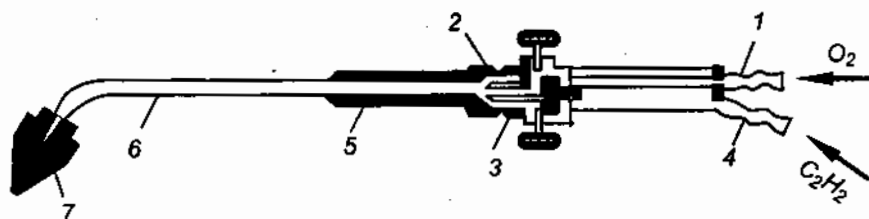
Ống dẫn thường chế tạo bằng vải lót cao su, chiều dày lớp cao su bên trong không nhỏ hơn 2mm và bên ngoài không nhỏ hơn 1mm. Thường dùng nhất là loại ống có đường kính trong 9,5mm với chiều dài từ 10 đến 25m.

5.2.2.6. Mỏ hàn khí

Mỏ hàn là dụng cụ quan trọng nhất trong trang bị của một trạm hàn khí. Nhiệm vụ cơ bản của nó là : nhận khí O_2 và C_2H_2 từ các bình chứa khí (hoặc C_2H_2 từ thùng điều chế) đến buồng hỗn hợp đưa ra mỏ hàn tạo thành ngọn lửa cung cấp nhiệt năng cho quá trình hàn. Mỏ hàn phải rất an toàn trong sử dụng, ổn định được sự cháy của ngọn lửa, nhẹ nhàng, dễ điều chỉnh thành phần và công suất của quá trình hàn.

Mỏ hàn có nhiều loại khác nhau, nhưng chủ yếu là hai loại : mỏ hàn hút và mỏ hàn đẳng áp.

1. Mỏ hàn hút (H. 5-8). Cấu tạo mỏ hàn hút như sau : khí ôxi có áp suất (3 - 4) at theo ống dẫn 1 (qua van điều chỉnh) vào miệng phun 2. Vì đầu miệng phun có đường kính rất bé nên dòng O_2 đi qua có tốc độ rất lớn tạo thành



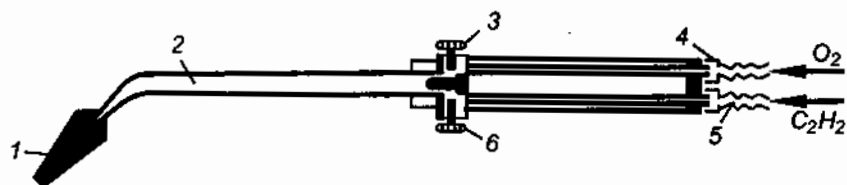
Hình 5-8. Mỏ hàn hút

vùng áp suất thấp 3 xung quanh miệng phun. Nhờ vậy, khí axetylen được hút vào buồng hỗn hợp 5 qua ống dẫn 4 kết hợp với ôxi tạo thành hỗn hợp khí. Hỗn hợp khí này theo ống 6 (thân mỏ hàn) đi ra đầu mỏ hàn 7 khi bị đốt sẽ cháy tạo thành ngọn lửa hàn.

Đặc điểm của mỏ hàn này là buồng hỗn hợp khí có cấu tạo phức tạp, tuy yêu cầu chế tạo thấp hơn so với loại mỏ hàn đẳng áp.

Theo nguyên lí cấu tạo kiểu hút ta cần chú ý là khi hàn phải mở ôxi trước, mở axetylen sau. Vì nếu mở axetylen trước thì do áp lực thấp nó sẽ không ra được. Trong quá trình hàn do sự bắn tóe của kim loại và xỉ lỏng, lỗ của đầu mỏ hàn có thể bị bít làm cho ngọn lửa không đạt được hình dạng và tính chất yêu cầu. Lúc đó, nên khóa các đường dẫn khí lại và thông lỗ đầu mỏ hàn. Khi mỏ hàn bị nóng quá – ngọn lửa chập chờn gián đoạn hoặc nghe rõ những tiếng nổ từ đầu mỏ hàn, thì cũng nên tắt ngọn lửa, nhúng nó vào nước để làm nguội sau đó mới tiếp tục hàn.

2. Mỏ hàn đẳng áp (H. 5-9). So với loại mỏ hàn hút, mỏ hàn đẳng áp ít được sử dụng hơn. Nó chủ yếu sử dụng khi cần bảo đảm thành phần hỗn hợp của ngọn lửa là không đổi (ví dụ khi hàn các loại hợp kim màu, thép hợp kim, hoặc trong hàn khí tự động...).



Hình 5-9. Mỏ hàn đẳng áp

Cấu tạo của mỏ hàn như trên hình 5-9 : khí O_2 và C_2H_2 theo ống 4 và 5 vào buồng hỗn hợp dưới một áp suất như nhau, sau đó qua thân mỏ hàn 2 đi qua đầu mỏ hàn 1 để cháy thành ngọn lửa. Lượng O_2 và C_2H_2 được điều chỉnh bằng các khóa 3 và 6. Loại mỏ hàn này có kết cấu đơn giản, dễ chế tạo, ngọn lửa cháy ổn định, dễ hàn, song phải luôn bảo đảm được điều kiện ổn định của áp suất khí đi vào mỏ hàn. Vì thế loại này chỉ sử dụng trong điều kiện cả O_2 và C_2H_2 được lấy trực tiếp từ các bình chứa qua van giảm áp (ít dùng trong trường hợp C_2H_2 được lấy ra trực tiếp từ thùng điều chế).

Thông thường mỏ hàn khí được chế tạo thành bộ, gồm một thân mỏ và một số đầu hàn (4 - 7 đầu hàn) đánh số thứ tự từ nhỏ đến lớn. Vì vậy, khi chuẩn bị hàn phải căn cứ vào công suất của ngọn lửa cần thiết để chọn số hiệu đầu hàn cho hợp lý. Khi thay đầu hàn cần chú ý vặn chặt để tránh rò khí ra ngoài.

5.3. CÔNG NGHỆ HÀN KHÍ

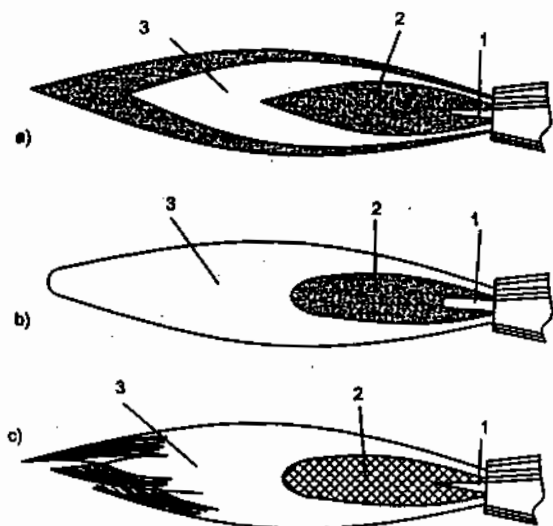
5.3.1. Điều chỉnh ngọn lửa hàn

Sự cháy của hỗn hợp ôxi – axetylen xảy ra ở một nhiệt độ nhất định. Vì vậy để có ngọn lửa hàn ta phải cung cấp cho nó một lượng nhiệt nào đó, tức là phải châm môi. Nhờ có hiệu ứng nhiệt của phản ứng cháy đủ nung nóng phần lớn hỗn hợp khí chưa cháy và bù vào sự mất nhiệt ra môi trường xung quanh mà quá trình cháy được duy trì liên tục và ổn định.

Cấu tạo của ngọn lửa hàn gồm ba vùng riêng biệt (H. 5-10). Kích thước, hình dạng và màu sắc của các vùng này phụ thuộc chủ yếu vào tỷ lệ về thể tích giữa khí ôxi và khí axetylen (hệ số $\beta = \frac{\text{thể tích khí O}_2}{\text{thể tích khí C}_2\text{H}_2}$).

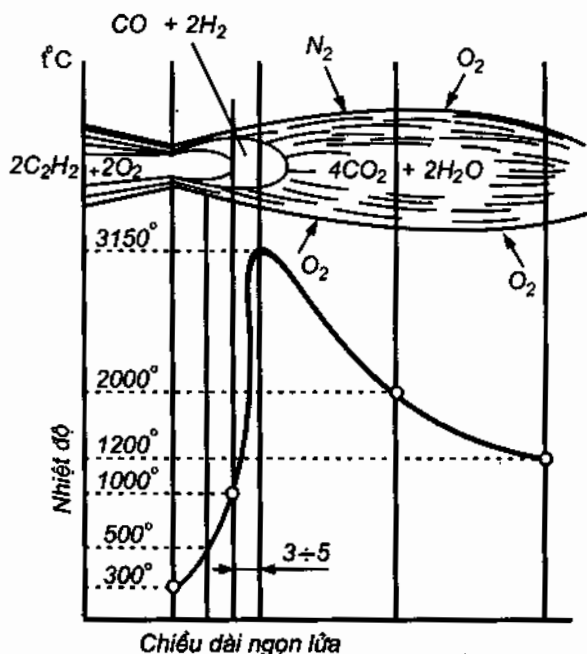
Nếu $\beta = 1,1 - 1,2$ thì ngọn lửa hàn được gọi là ngọn lửa bình thường (còn gọi là ngọn lửa trung hoà). Nhân của ngọn lửa bình thường (H. 5-10a) có phần đuôi uốn tròn đều đặn màu sáng trắng. Nhiệt độ của vùng này chỉ khoảng 1000°C . Vùng hoàn nguyên có màu sáng xanh. Thành phần khí của nó gồm có CO và H_2 là những chất có khả năng bảo vệ vũng hàn tốt. Chiều dài vùng này khoảng 20mm.

Trên hình 5-11 giới thiệu sơ đồ của ngọn lửa bình thường và đồ thị biểu diễn sự phân bố nhiệt độ cũng như thành phần khí của ngọn lửa ở các vùng khác nhau. Tại vị trí cách đuôi nhân ngọn lửa chừng 3 – 6mm, vùng hoàn nguyên đạt tới nhiệt độ cao nhất dùng để hàn rất tốt, vì thế vùng này còn gọi là vùng công tác. Vùng cháy hoàn toàn (còn gọi là đuôi ngọn lửa) có màu nâu xám, nhiệt độ thấp và có thành phần khí là hơi nước và cacbonic nên không sử dụng để hàn kim loại.



Hình 5-10. Các loại ngọn lửa hàn
a) Ngọn lửa bình thường ; b) Ngọn lửa cacbon hóa ;
c) Ngọn lửa ôxi hóa.
1. nhân ngọn lửa ; 2. vùng hoàn nguyên ;
3. vùng cháy hoàn toàn.

Nếu $\beta > 1,2$ thì ta sẽ nhận được ngọn lửa ôxi hóa (H.5-10c). So với ngọn lửa bình thường, hạt nhân của ngọn lửa ôxi hóa nhọn và ngắn hơn, có màu sáng nhạt. Vùng hoàn nguyên và vùng cháy hoàn toàn khó phân biệt ranh giới với nhau, có màu xanh tím. Nhiệt độ của ngọn lửa ôxi hóa lớn hơn so với ngọn lửa bình thường nhưng không dùng để hàn thép vì mới hàn nhận được rất giòn và dễ bị rỗ khí. Ngọn lửa ôxi hóa chủ yếu sử dụng để hàn đồng thau, nung nóng và cắt hớt bề mặt kim loại.



Hình 5-11. Sự phân bố nhiệt độ theo chiều dài của ngọn lửa bình thường.

Nếu $\beta < 1,1$, thì ta sẽ thu được ngọn lửa cacbon

hóa (thừa cacbon) như trên hình 5-10b. Hạt nhân của ngọn lửa bị kéo dài ra tạo thành một vành màu xanh ở cuối không có ranh giới rõ ràng với vùng hoàn nguyên. Đuôi của ngọn lửa có màu vàng nhạt. Ngọn lửa cacbon hóa có nhiệt độ thấp hơn ngọn lửa bình thường, có vùng hoàn nguyên thừa cacbon rất dễ xâm nhập vào thành phần của kim loại đắp, vì thế ít được dùng để hàn thép, mà chủ yếu là dùng để hàn gang, hàn đắp thép cao tốc, tôi bề mặt và hàn hợp kim cứng.

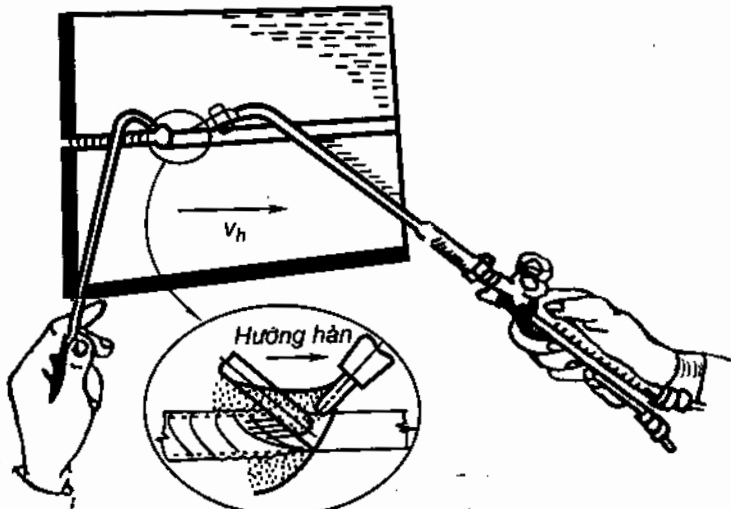
Người thợ hàn có thói quen xác định loại ngọn lửa hàn bằng mắt theo hình dạng và màu sắc của nó. Ví dụ, để có ngọn lửa bình thường, ta có thể tăng lượng C_2H_2 lên, sau đó giảm dần cho đến khi vành màu xanh ở gần cuối của hạt nhân biến mất, phần hoàn nguyên phân biệt rõ được với hai vùng còn lại – đó là ngọn lửa bình thường.

5.3.2. Phương pháp hàn phải và hàn trái

Trong quá trình hàn khí, hướng chuyển động của mỏ hàn và độ nghiêng của nó so với mặt phẳng của các chi tiết hàn có ảnh hưởng rất lớn đến năng suất và chất lượng của mối hàn. Căn cứ vào chiều chuyển động của mỏ hàn và que hàn, người ta chia hàn khí thành hai loại : hàn phải và hàn trái.

1. Hàn phải (H.5-12).

Khi hàn, mỏ hàn và que hàn chuyển động từ trái sang phải (mỏ hàn đi trước, que hàn theo sau). Đặc điểm của phương pháp này là ngọn lửa luôn luôn hướng vào vũng hàn, nên hầu hết nhiệt tập trung vào việc làm chảy kim loại hàn. Trong quá trình hàn do áp suất của ngọn lửa mà kim loại lỏng của vũng hàn luôn

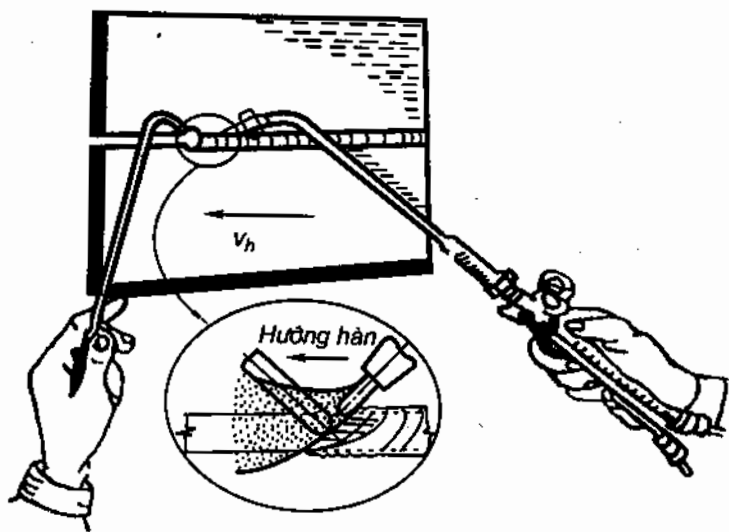


Hình 5-12. Phương pháp hàn phải.

luôn được xáo trộn đều, tạo điều kiện cho xỉ nổi lên tốt hơn. Mặc khác, do ngọn lửa bao bọc lấy vũng hàn nên mối hàn được bảo vệ tốt, nguội chậm và có thể giảm được ứng suất và biến dạng do quá trình hàn gây ra. Phương pháp này thường dùng để hàn các chi tiết dày (chiều dày lớn hơn 5mm), hoặc những vật liệu có nhiệt độ nóng chảy cao.

2. Hàn trái (H. 5-13). Khi hàn, mỏ hàn và que hàn chuyển động từ phải sang trái (que hàn đi trước, mỏ hàn theo sau). Phương pháp này có đặc điểm

hầu như ngược lại với phương pháp hàn phải. Trong quá trình hàn, ngọn lửa không hướng trực tiếp vào vũng hàn, do đó nhiệt tập trung vào dây ít hơn, vũng hàn ít được xáo trộn đều và xỉ khó nổi lên hơn. Ngoài ra, điều kiện bảo vệ mối hàn không tốt, tốc độ nguội của kim loại lớn,



Hình 5-13. Phương pháp hàn trái

ứng suất và biến dạng hàn sinh ra lớn hơn trong phương pháp hàn phải. Tuy nhiên, bằng phương pháp hàn trái, người thợ hàn rất dễ quan sát mép chi tiết tạo khả năng nhận được mối hàn đều và đẹp. Phương pháp này thường sử dụng để hàn các chi tiết mỏng (dưới 5mm), hoặc những vật liệu có nhiệt độ nóng chảy thấp.

5.3.3. Chuẩn bị chi tiết hàn

Trước khi hàn, tùy theo chiều dày của chi tiết và yêu cầu kỹ thuật, tiến hành vát mép. Hình dạng, các kích thước kết cấu của mép chi tiết phải chọn đúng như tiêu chuẩn quy định đối với phương pháp hàn khí. Vát mép có thể dùng phương pháp cơ khí (phay, bào,...) khi sản xuất hàng loạt, hoặc bằng dũa, bằng đá mài tay khi sản xuất đơn chiếc. Cũng có thể dùng mỏ cắt khí để vát mép.

Cần tiến hành làm sạch mép các chi tiết hàn về cả hai phía, chiều rộng mỗi phía khoảng 10 – 20 mm. Việc làm sạch gỉ, dầu mỡ và các chất bẩn khác có thể thực hiện bằng ngọn lửa đốt trước, sau đó mới làm sạch tiếp bằng bàn chải sắt, hoặc có thể sử dụng phương pháp phun cát hay dùng hoá chất.

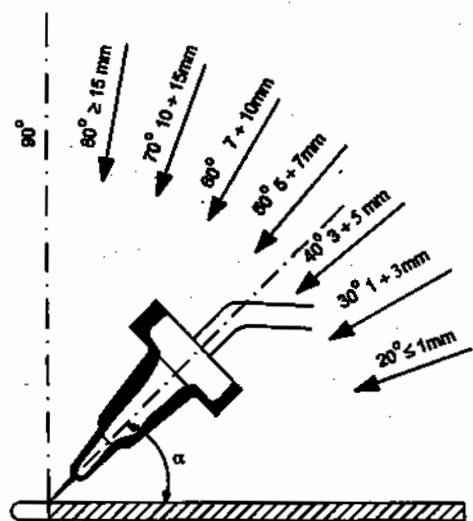
Việc làm sạch mép các chi tiết hàn trước khi hàn rất quan trọng, vì nó ảnh hưởng rất lớn đến chất lượng của mối hàn sau này.

Khi gá lắp nên hàn đính một số điểm để giữ vị trí tương đối của các chi tiết trong quá trình hàn. Chiều dài và khoảng cách giữa các mối hàn đính lấy như sau :

Đối với các chi tiết mỏng, chiều dài mối hàn đính là 4 – 5mm và nằm cách nhau một khoảng từ 50 đến 100mm. Đối với những chi tiết lớn, dày, chiều dài mối hàn đính là 20 – 30mm và cách nhau một khoảng từ 300 đến 500mm.

5.3.4. Chế độ hàn khí

Ngoài tốc độ hàn ra, các thông số công nghệ cơ bản của chế độ hàn khí là : góc nghiêng của mỏ hàn, công suất của ngọn lửa và đường kính que hàn phụ.

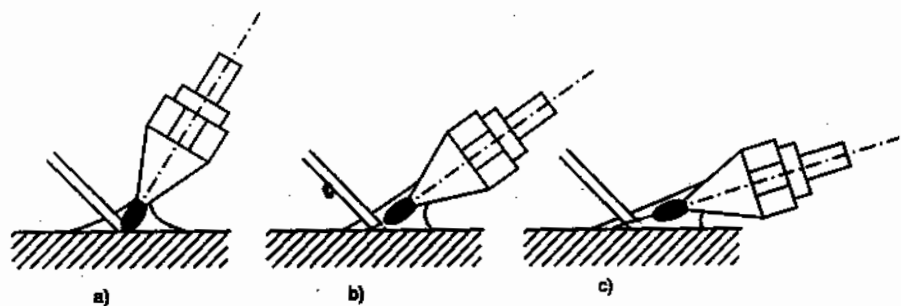


Hình 5-14. Góc nghiêng α của mỏ hàn khí hàn thép cacbon và hợp kim thấp.

1. Góc nghiêng của mỏ hàn. Góc nghiêng của mỏ hàn so với bề mặt các chi tiết hàn phụ thuộc chủ yếu vào chiều dày và tính chất lý nhiệt của kim loại hàn. Chiều dày càng lớn, góc nghiêng phải càng lớn. Trên hình 5-14 giới thiệu sự phụ thuộc của góc nghiêng mỏ hàn α khi hàn thép cacbon và hợp kim thấp có chiều dày khác nhau.

Góc nghiêng của mỏ hàn có thể thay đổi trong quá trình hàn. Lúc đầu, để nung nóng kim loại được tốt và hình thành mối hàn nhanh, góc nghiêng của mỏ hàn có trị số lớn nhất (80 đến 90°). Trong quá trình hàn, góc nghiêng cần được thay đổi cho phù hợp với chiều dày và tính chất của kim loại hàn. Lúc gần kết thúc, để mối hàn được điền đầy và tránh sự chảy kim loại, phải giảm góc nghiêng của mỏ hàn xuống. Lúc đó, ngọn lửa hàn như trượt trên bề mặt các chi tiết (H. 5-15).

2. Công suất ngọn lửa hàn. Công suất này được tính bằng lượng khí cháy tiêu hao trong một giờ. Nó phụ thuộc chủ yếu vào chiều dày chi tiết hàn và tính chất lý nhiệt của kim loại cơ bản : chiều dày càng lớn, nhiệt độ



Hình 5-15. Vị trí của mỏ hàn ở các giai đoạn khác nhau khi hàn thép có chiều dày trung bình
a) Nung nóng trước khi hàn ; b) Giai đoạn hàn ; c) Kết thúc hàn

nóng chảy và tính dẫn nhiệt của kim loại cơ bản càng cao, thì công suất của ngọn lửa hàn càng lớn, và ngược lại. Hàn thép cacbon và hợp kim thấp, công suất của ngọn lửa được xác định theo công thức kinh nghiệm sau đây :

Đối với phương pháp hàn phải :

$$V_{C_2H_2} = (120 - 150).S, \text{ lít/giờ.}$$

Đối với phương pháp hàn trái :

$$V_{C_2H_2} = (100 - 120).S, \text{ lít/giờ.}$$

trong đó, S là chiều dày của chi tiết hàn, mm.

Phải căn cứ vào công suất của ngọn lửa để chọn số hiệu đầu mỏ hàn một cách thích hợp.

3. Que hàn phụ. Khi hàn các chi tiết mỏng có gấp mép thì không cần sử dụng que hàn phụ còn trong những trường hợp khác phải dùng que hàn phụ để bổ sung kim loại cho mối hàn. Que hàn phụ dùng để hàn thép cacbon và hợp kim thấp phải thỏa mãn các yêu cầu như : có đường kính tỷ lệ với chiều dày chi tiết hàn ; bề mặt phải sạch (không gỉ, không dính dầu mỡ và các chất bẩn khác) ; ít gây ra hiện tượng bắn toé kim loại lỏng ra khỏi vùng hàn ; không chứa các chất phi kim và để tạo thành các bọt khí trong kim loại mối hàn.

Thông thường que hàn phụ có dạng dây, đường kính từ 0,3 đến 12mm. Khi hàn các chi tiết có chiều dày tới 15mm đường kính que hàn phụ d được chọn theo công thức kinh nghiệm sau :

$$\text{Đối với phương pháp hàn trái : } d = \frac{S}{2} + 1, \text{ mm}$$

$$\text{Đối với phương pháp hàn phải : } d = \frac{S}{2}, \text{ mm}$$

Ở đây, S là chiều dày của chi tiết hàn, mm.

Khi hàn các chi tiết có chiều dày lớn hơn 15mm, đường kính que hàn phụ lấy bằng 6 – 8mm.

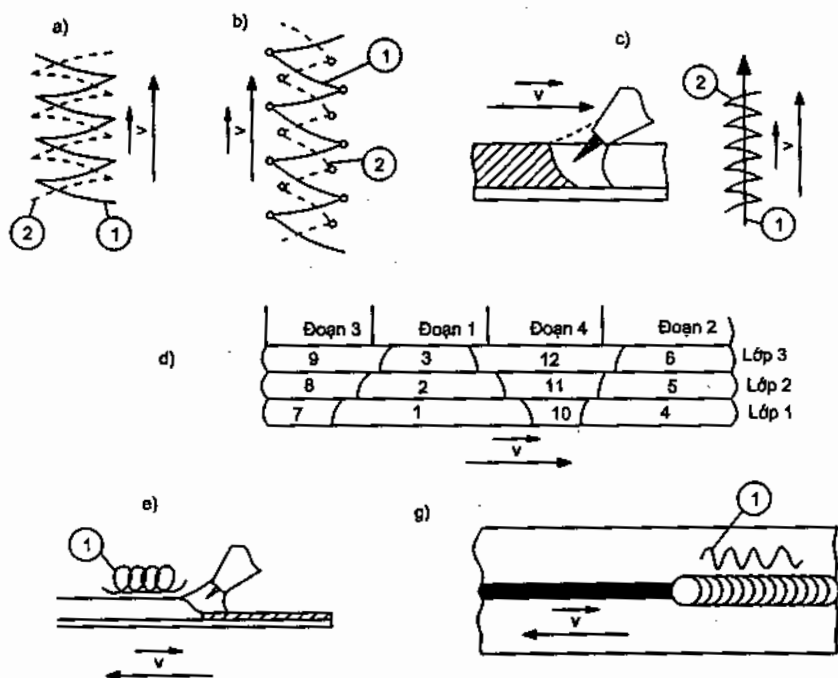
5.3.5. Chuyển động của mỏ hàn và que hàn phụ

Chuyển động của mỏ hàn và que hàn phụ có ảnh hưởng rất lớn đến việc hình thành mối hàn. Phải căn cứ vào vị trí của mối hàn trong không gian, chiều dày của chi tiết hàn, yêu cầu về kích thước của mối hàn để chọn chuyển động của mỏ hàn và que hàn phụ cho hợp lý.

Để thực hiện các mối hàn sấp bằng phương pháp hàn trái (không vát mép) khi chiều dày chi tiết nhỏ hơn 3mm hoặc lớn hơn một chút bằng phương pháp hàn phải, chuyển động thường dùng nhất của mỏ hàn và que hàn phụ như giới thiệu trên hình 5-16a.

Khi thực hiện các mối hàn góc, để nhận được mối hàn bình thường nên chọn chuyển động của mỏ hàn và que hàn phụ như trên hình 5-16b.

Khi các chi tiết hàn có vát mép, thì mỏ hàn nằm sâu trong rãnh hàn (H. 5-16c). Lúc này mỏ hàn chỉ có chuyển động dọc, còn dao động ngang là do que hàn phụ thực hiện.



Hình 5-16. Các chuyển động của mỏ hàn và que hàn phụ
 1. chuyển động của mỏ hàn ; 2. chuyển động của que hàn phụ

Hàn khí vì có năng suất thấp nên ít khi sử dụng để hàn các chi tiết có chiều dày lớn. Song, nếu cần thiết phải sử dụng, thì mối hàn sẽ được thực hiện nhiều lớp theo thứ tự trình bày trên hình 5-16d.

Những chi tiết mỏng có uốn mép, khi hàn không cần sử dụng que hàn phụ để bổ sung kim loại cho nó. Chuyển động của mỏ hàn trong trường hợp này nên thực hiện theo hình xoắn ốc hay dao động hình sin như trên hình 5-16e, g.

5.4. CÂU HỎI ÔN TẬP VÀ KIỂM TRA

1. Nêu thực chất, đặc điểm và ứng dụng của hàn khí. So sánh với hàn hồ quang tay.
2. Trong hàn khí thường dùng những loại khí cháy nào? Nêu đặc điểm và tính chất của chúng.
3. Vẽ sơ đồ trang thiết bị cho một trạm hàn khí. Nêu chức năng của từng thiết bị và dụng cụ chủ yếu.
4. Trình bày sơ đồ nguyên lý làm việc của khoá bảo hiểm kiểu hở và kiểu kín.
5. Cấu tạo của mỏ hàn hút và mỏ hàn đẳng áp. So sánh đặc điểm của chúng.
6. Cho biết cấu tạo của ngọn lửa hàn bình thường trong hàn khí?
7. Nêu đặc điểm của ngọn lửa ôxi hoá và cacbon hoá.
8. Thế nào là phương pháp hàn phải và hàn trái? So sánh đặc điểm công nghệ và ứng dụng của hai phương pháp đó.
9. Phương pháp xác định các thông số cơ bản của chế độ hàn khí.

CHƯƠNG 6

CẮT KIM LOẠI VÀ HỢP KIM

6.1. CẮT BẰNG NGỌN LỬA KHÍ CHÁY VỚI ÔXI

6.1.1. Thực chất, đặc điểm và điều kiện ứng dụng

6.1.1.1. Thực chất và đặc điểm

Cắt kim loại bằng ngọn lửa khí cháy là quá trình dùng nhiệt lượng của ngọn lửa khí cháy (C_2H_2 hoặc các khí cacbua hydro khác) với ôxi để nung nóng chỗ cắt đến nhiệt độ cháy của kim loại, tiếp đó dùng luồng ôxi có lưu lượng lớn thổi bật lớp ôxit kim loại đã nóng chảy để lộ ra phần kim loại chưa bị ôxi hóa; lớp kim loại này lại lập tức bị cháy (ôxi hóa) tạo thành lớp ôxit mới, rồi đến lượt lớp ôxit mới này bị nóng chảy và bị luồng ôxi cắt thổi đi. Cứ thế cho đến khi mở cắt đi hết đường cắt.

Cắt bằng ngọn lửa khí cháy có những ưu điểm:

- Thiết bị đơn giản, dễ vận hành.
- Có thể cắt được kim loại có nhiều dày lớn.
- Năng suất khá cao.

Nhược điểm:

- Chỉ có thể cắt được kim loại nào thỏa mãn điều kiện cắt.
- Vùng ảnh hưởng nhiệt lớn nên sau khi cắt chi tiết dễ bị cong vênh, biến dạng, đặc biệt là khi cắt các tấm dài.

Cắt bằng ngọn lửa khí cháy được sử dụng rộng rãi trong ngành đóng tàu, chế tạo toa xe, xây dựng... để cắt thép tấm, phôi tròn và các dạng phôi khác. Phương pháp này ngày nay đã được tự động hóa, từ máy cắt tự động kiểu con rùa đến máy cắt điều khiển số hay máy cắt giàn CNC với nhiều mô cắt cùng một lúc, mang lại năng suất và hiệu quả rất cao.

6.1.1.2. Điều kiện để kim loại cắt được bằng khí cháy với ôxi

1. Nhiệt độ cháy của kim loại phải nhỏ hơn nhiệt độ nóng chảy của nó.

2. Nhiệt độ nóng chảy của oxit kim loại phải nhỏ hơn nhiệt độ nóng chảy của kim loại đó. Nếu điều kiện này không thỏa mãn thì oxit kim loại sinh ra trên bề mặt do phản ứng cháy với ôxi sẽ không nóng chảy và không bị thổi đi, làm cản trở sự ôxi hóa lớp kim loại tiếp theo. Ví dụ Al_2O_3 có nhiệt độ nóng chảy 2050°C trong khi đó nhiệt độ nóng chảy của Al là 600°C , do vậy không thể cắt Al bằng ngọn lửa khí cháy với ôxi.

3. Nhiệt lượng sinh ra trong phản ứng cháy của kim loại phải đủ lớn để duy trì quá trình cắt liên tục vì khi cắt thép gần 70% lượng nhiệt sinh ra là do phản ứng cháy của kim loại với ôxi cung cấp, chỉ có 30% là do ngọn lửa nung nóng.

4. Xi tạo thành khi cắt phải có tính chảy loãng cao để có thể dễ dàng bị thổi khỏi rãnh cắt.

5. Tính dẫn nhiệt của kim loại và hợp kim không được cao quá, nếu không nhiệt sẽ truyền nhanh ra khỏi chỗ cắt làm cho quá trình cắt không ổn định và có thể bị gián đoạn.

6.1.2. Thiết bị cắt bằng ngọn lửa khí cháy

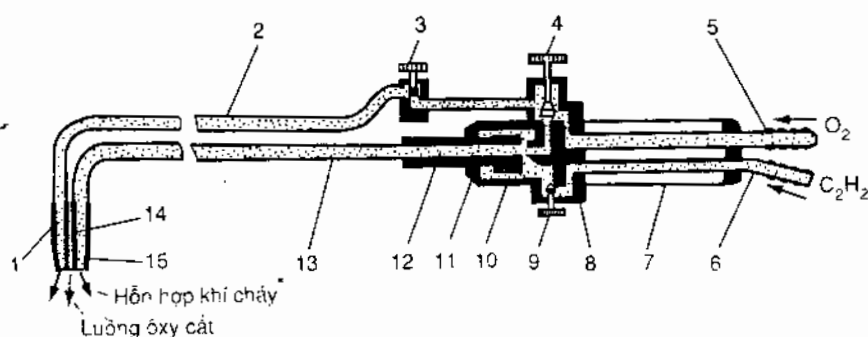
6.1.2.1. Mỏ cắt bằng tay

Mỏ cắt có tác dụng trộn khí cháy với ôxi, tạo thành ngọn lửa và dẫn luồng ôxi cắt vào mép cắt.

Có thể phân loại mỏ cắt theo các đặc điểm sau :

- Theo loại khí cắt phân ra mỏ cắt khí axetylen, mỏ cắt khí LPG, ...
- Theo nguyên lý trộn hỗn hợp khí với ôxi phân ra mỏ cắt kiểu hút, kiểu dâng áp.
- Theo phạm vi ứng dụng phân ra mỏ cắt vạn năng, mỏ cắt chuyên dùng.
- Theo phương pháp cắt phân ra mỏ cắt bề mặt, mỏ cắt ôxi - thuốc cắt, ...

Sơ đồ nguyên lý mỏ cắt khí kiểu hút được giới thiệu trên hình 6-1.



Hình 6-1. Sơ đồ nguyên lý cấu tạo mỏ cắt kiểu hút

Khí cháy theo ống dẫn 6 đi vào buồng hỗn hợp 12 qua van điều chỉnh 9, còn ôxi theo ống dẫn 5 qua van 4 đi vào buồng hỗn hợp. Luồng ôxi cắt thì đi qua van 3 để đến trực tiếp đầu cắt mà không qua buồng hỗn hợp.

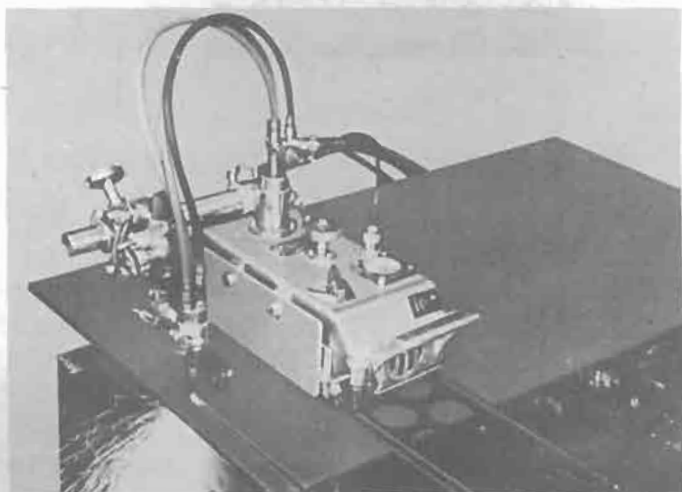
Việc chọn số hiệu đầu cắt, áp lực ôxi cắt và điều chỉnh công suất ngọn lửa tùy thuộc vào chiều dày kim loại được cắt, làm sao đảm bảo quá trình cắt đạt năng suất cao nhất.

6.1.2.2. Máy cắt khí tự động xách tay (Máy cắt con rùa)

Để tự động hóa quá trình cắt, làm giảm nhẹ lao động và nâng cao hiệu suất cắt người ta đã đưa vào sử dụng máy cắt khí tự động kiểu xách tay, nhỏ gọn để dễ cơ động trên hiện trường.

Máy chuyển động trên thanh ray định hình nhờ động cơ một chiều có tốc độ điều khiển được bằng núm xoay. Bánh dẫn hướng đảm bảo máy luôn bám theo đường ray, còn bánh dẫn động có nhiệm vụ truyền chuyển động từ động cơ (qua hộp giảm tốc).

Hình 6-2 giới thiệu máy cắt khí tự động xách tay IK-12 Hunter của hãng Koike Nhật Bản.

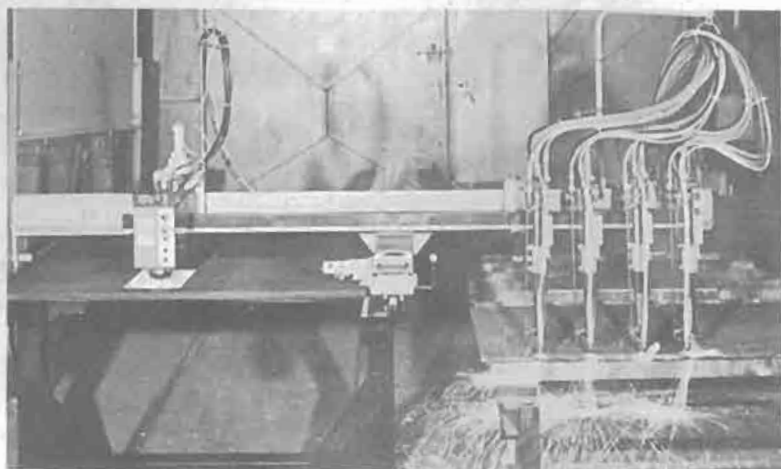


Hình 6-2. Máy cắt IK-12 Hunter

Thông số kỹ thuật của máy IK-12 Hunter như sau :

- Điện áp sử dụng : 220V xoay chiều, 50/60 Hz
- Tốc độ cắt : 100 – 1000 mm/phút
- Động cơ : 24V một chiều, 2800 vòng/phút
- Chiều dày cắt max : 100mm (khi dùng mỏ cắt No 5)
- Góc nghiêng mỏ cắt : $0 \div 45^{\circ}$
- Ray cắt : dài 1800 mm
- Khối lượng máy : 9,8 kg

6.1.2.3. Máy cắt chép hình



Hình 6-3. Máy cắt chép hình IK - 1200.J

Đây là loại máy cắt tiên tiến đang được sử dụng ở Việt Nam. Điểm khác cơ bản của máy cắt chép hình là chuyển động của đầu cắt theo 2 trục x, y được dẫn động bằng 2 động cơ riêng biệt điều khiển bởi các tín hiệu lấy từ đầu đọc quang học (làm nhiệm vụ đọc bản vẽ) thông qua mạch điều khiển. Bản vẽ chi tiết cần cắt được đặt trên mặt bàn phẳng, sơn màu đen để đảm bảo độ tương phản với giấy trắng. Đầu đọc quang học sẽ dò theo các nét vẽ, truyền tín hiệu đến mạch điều khiển chuyển động của 2 động cơ theo 2 trục x, y, làm cho đầu cắt có một quỹ đạo chuyển động giống như các đường trên bản vẽ.

Đặc điểm các máy cắt chép hình là chi tiết được cắt ra có kích thước giống như kích thước thật trên bản vẽ. Tùy thuộc vào số đầu cắt mà máy có thể cắt được hai hay nhiều chi tiết cùng một lúc.

Hình 6-3 giới thiệu máy cắt chép hình IK 1200.J do Hãng Koike Nhật Bản sản xuất.

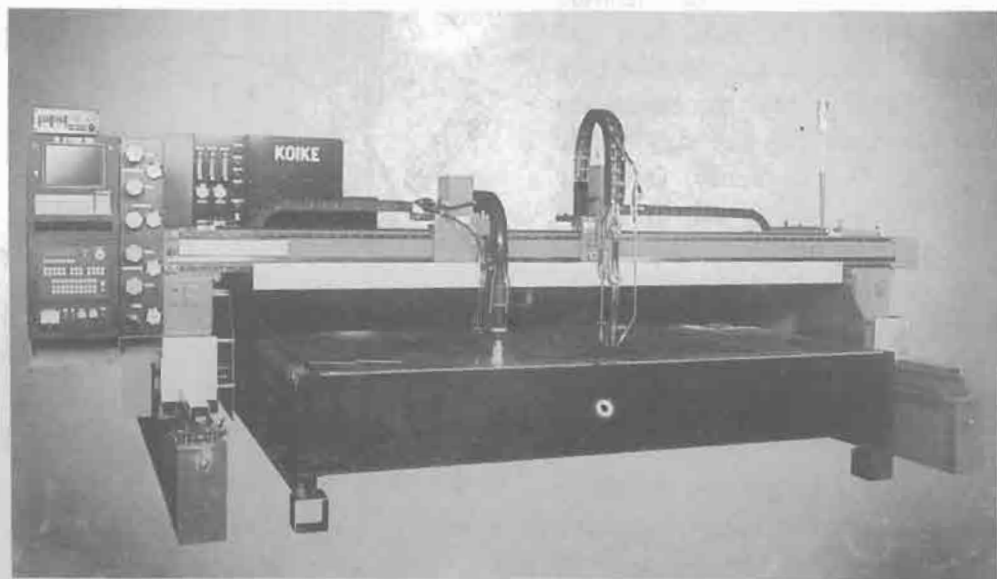
6.1.2.4. Máy cắt CNC (Điều khiển số bằng máy tính)

Trong máy cắt CNC việc điều khiển chuyển động của mỏ cắt theo 2 trục x, y được thực hiện bởi 2 động cơ. Chuyển động của 2 động cơ này được điều khiển bởi một hệ thống điều khiển (H. 6-4). Bản vẽ chi tiết được vẽ trên máy tính, thông qua các giao diện để chuyển đổi thành tín hiệu điều khiển chuyển động của các động cơ sao cho chi tiết cắt được có hình dáng và kích thước giống như bản vẽ trên máy tính. Đây là loại máy cắt rất hiện đại, năng suất và chất lượng cao.

Tùy theo kích thước của máy mà có thể bố trí 2, 4, 5 hay nhiều đầu cắt trên cùng một máy (nên còn được gọi là máy cắt giàn). Thông thường máy được bố trí thêm đầu cắt plasma để cắt thép không gỉ và kim loại màu. Ngoài ra, máy còn có thể được lắp đặt thêm nhiều thiết bị hiện đại khác như thiết bị tự động đánh lửa, thiết bị tự động điều chỉnh độ cao đầu cắt, thiết bị phun nước làm mát...

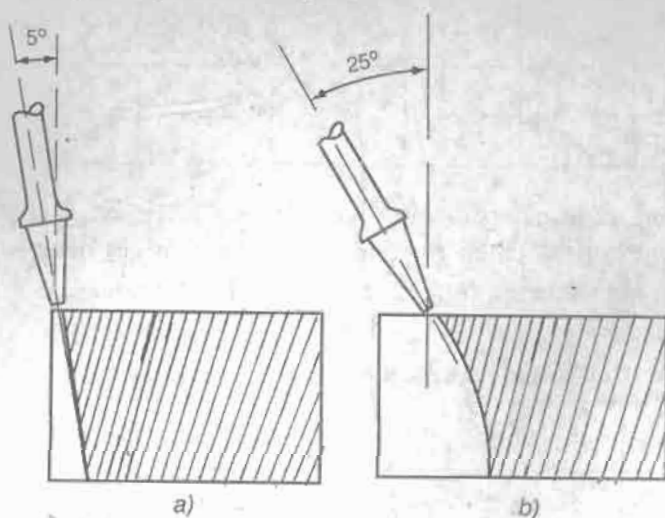
Hình 6-4 giới thiệu máy cắt CNC MAXIGRAPH do hãng Koike Nhật Bản sản xuất.

Máy cắt CNC được ứng dụng rất rộng rãi, ví dụ để cắt kim loại dạng tấm trong ngành đóng tàu. Mặc dầu máy khá đắt, nhưng với chiến lược phát triển của mình ngành đóng tàu nước ta đã đầu tư loại máy này cho nhiều nhà máy như nhà máy Bạch Đằng, nhà máy Bến Kiển,... để từng bước nâng cao năng suất và chất lượng, cạnh tranh được với các nước khác trên thế giới.



Hình 6 - 4. Máy cắt CNC MAXIGRAPH

6.1.3. Kỹ thuật cắt bằng ngọn lửa khí cháy

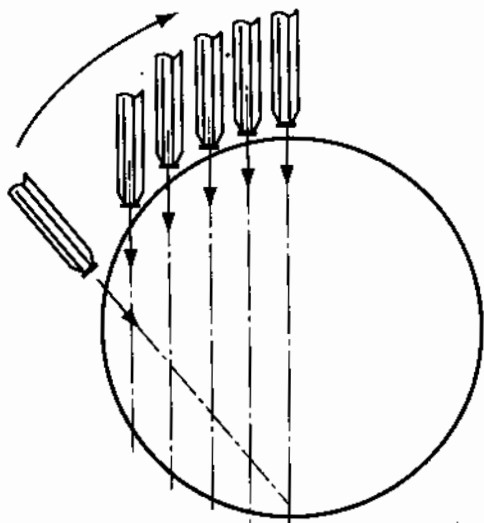


Hình 6-5. Vị trí của mỏ cắt khi cắt thép tấm
a) Bắt đầu cắt ; b) Trong quá trình cắt

Đối với các tấm dày, khi bắt đầu cắt mở cắt để nghiêng với góc $5^{\circ} - 10^{\circ}$, còn trong quá trình cắt thì để góc $20^{\circ} - 30^{\circ}$ (H. 6-5); còn khi bắt đầu cắt các tấm mỏng (chiều dày < 50 mm) mở cắt được đặt gần như vuông góc với chi tiết.

Khi cắt các phôi tròn vị trí của mỏ cắt lúc bắt đầu và trong quá trình cắt được giới thiệu như hình 6-6.

Để đảm bảo chất lượng cắt cao, khoảng cách từ đầu mỏ cắt đến chi tiết cần phải được giữ không đổi. Điều này dễ thực hiện khi cắt bằng máy, tuy nhiên khi cắt bằng tay rất khó duy trì ổn định khoảng cách này. Để khắc phục nhược điểm đó người ta thường dùng một cặp bánh xe phụ trợ, để dằn di chuyển theo các hướng. Ở giữa 2 bánh xe này có một cơ cấu kẹp đầu cắt và có cỡ để điều chỉnh khoảng cách từ đầu cắt đến bề mặt chi tiết cắt.



Khi cắt bằng ngọn lửa ôxi - axetylen, khoảng cách từ đầu cắt đến bề mặt chi tiết được chọn theo bảng 6-1. Khi cắt bằng các khí cháy khác khoảng cách này được tăng lên 30 - 40%.

Hình 6-6. Vị trí của mỏ cắt khi cắt thép tròn

Bảng 6-1

Khoảng cách từ đầu cắt đến bề mặt chi tiết

Chiều dày kim loại, mm	3 - 10	10 - 25	25 - 50	50 - 100	100 - 200	200 - 300
Khoảng cách từ đầu cắt đến chi tiết, mm	2 - 3	3 - 4	3 - 5	4 - 6	5 - 8	7 - 10

Chiều rộng rãnh cắt phụ thuộc vào phương pháp cắt. Cắt bằng máy cho mép cắt phẳng hơn và chiều rộng rãnh cắt nhỏ hơn cắt bằng tay. Chiều dày kim loại càng lớn thì chiều rộng rãnh cắt càng lớn (bảng 6-2).

Bảng 6-2

Chiều rộng rãnh cắt phụ thuộc vào chiều dày kim loại

Chiều dày kim loại, mm	5 - 15	15 - 30	30 - 60	60 - 100	100 - 150
Chiều rộng rãnh cắt, mm	2 - 2,5	2,5 - 3,0	3,0 - 3,5	3,5 - 4,5	4,5 - 5,5

Các thông số cơ bản của chế độ cắt là : công suất ngọn lửa nung nóng, áp lực khí ôxi cắt và tốc độ cắt.

Công suất của ngọn lửa được đặc trưng bởi lượng khí cháy tiêu hao trong một đơn vị thời gian (phụ thuộc vào chiều dày kim loại). Khi cắt các kim loại có chiều dày ≤ 300 mm người ta dùng ngọn lửa bình thường.

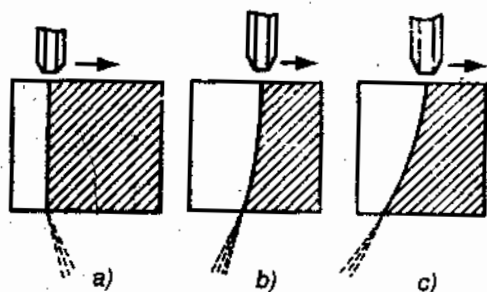
Chọn áp lực ôxi cắt phụ thuộc vào chiều dày kim loại (Bảng 6-3), kích thước lỗ thổi ôxi cắt và độ tinh khiết của khí ôxi. Khi tăng áp lực ôxi cắt sẽ làm cho lượng khí ôxi cắt bị tiêu hao nhiều hơn.

Bảng 6-3

Áp lực khí ôxi cắt phụ thuộc vào chiều dày kim loại

Chiều dày kim loại, mm	5 - 20	20 - 40	40 - 60	60 - 100
Áp lực ôxi, at	3 - 4	4 - 5	5 - 6	7 - 9

Tốc độ cắt (tốc độ dịch chuyển của đầu cắt) cần phải phù hợp với tốc độ cháy của kim loại. Độ ổn định và chất lượng của quá trình cắt phụ thuộc vào tốc độ cắt. Tốc độ cắt thấp làm cho mép cắt bị cháy hồng, còn nếu tốc độ cắt cao thì không cắt đứt được chi tiết, nhất là ở cuối đường cắt. Tốc độ cắt phụ thuộc vào nhiều yếu tố như : phương pháp cắt (bằng tay, hay bằng máy), hình dạng đường cắt (thẳng hay cong) và dạng cắt (cắt thô hay cắt tinh). Do vậy, tốc độ cắt thường được xác định bằng phương pháp thực nghiệm. Trên hình 6-7 giới thiệu cách chọn tốc độ cắt hợp lý theo hình dạng vết cắt.



Hình 6-7. Tốc độ cắt
a) Thấp ; b) Tối ưu ; c) Cao

Chế độ cắt thép tấm bằng máy cắt con rùa với các ngọn lửa khí khác nhau giới thiệu trong bảng 6-4 và 6-5.

Chế độ cắt thép bằng ngọn lửa ôxi - khí hóa lỏng (LPG)

Chiều dày tấm, mm	Số hiệu đầu cắt Ng	Đường kính lỗ, mm	Tốc độ cắt, cm/ phút	Áp lực khí, at		Lưu lượng khí, lít/giờ		
				Ôxi	LPG	ôxy cắt	Ôxi nung nóng	LPG
3 - 5	00	0,8	65 - 70	3,0	0,2	1.000	1.200	300
5 - 10	0	1,0	60 - 65	3,0	0,2	1.500	1.200	300
10 - 15	1	1,2	50 - 60	4,0	0,3	2.900	1.400	350
15 - 25	2	1,4	40 - 50	4,0	0,3	4.000	1.400	350
25 - 35	3	1,6	30 - 40	4,0	0,3	5.200	1.400	350
35 - 50	4	1,8	25 - 30	5,0	0,4	8.100	2.200	550
50 - 100	5	2,1	20 - 25	5,0	0,4	11.000	2.200	550
100 - 150	6	2,4	15 - 20	5,0	0,4	15.000	2.200	550
150 - 200	7	2,8	10 - 15	6,0	0,5	24.000	3.400	850
200 - 350	8	3,2	8 - 10	6,0	0,5	30.000	3.400	850

Bảng 6-5

Chế độ cắt thép bằng ngọn lửa ôxi - Axetylen (C_2H_2)

Chiều dày tấm, mm	Số hiệu đầu cắt Ng	Đường kính lỗ, mm	Tốc độ cắt, cm/ phút	Áp lực khí, at		Lưu lượng khí, lít/giờ		
				Ôxi	Axetylen	Ôxi cắt	Ôxi nung nóng	Axetylen
3 - 5	00	0,8	65 - 70	3,0	0,2	1.000	370	330
5 - 10	0	1,0	60 - 65	3,0	0,2	1.500	370	330
10 - 15	1	1,2	50 - 60	4,0	0,3	2.900	500	460
15 - 25	2	1,4	40 - 50	4,0	0,3	4.000	500	460
25 - 35	3	1,6	30 - 40	4,0	0,3	5.200	500	460
35 - 50	4	1,8	25 - 30	5,0	0,4	8.100	720	650
50 - 100	5	2,1	20 - 25	5,0	0,4	11.000	720	650
100 - 150	6	2,4	15 - 20	5,0	0,4	15.000	1.000	900
150 - 200	7	2,8	10 - 15	6,0	0,5	24.000	1.000	900
200 - 350	8	3,2	8 - 10	6,0	0,5	30.000	1.450	1.300

6.2. CẮT BẰNG HỒ QUANG ĐIỆN

Khác với cắt bằng ngọn lửa khí cháy, cắt bằng hồ quang điện là dùng nhiệt của hồ quang để nung chảy kim loại vật cắt rồi thổi kim loại nóng chảy khỏi rãnh cắt nhờ áp lực của hồ quang. Mép cắt bằng hồ quang sắc sù, mạch cắt rộng nên thường chỉ sử dụng khi sửa chữa, khối lượng cắt không nhiều và không yêu cầu cao về chất lượng mạch cắt.

6.2.1. Cắt bằng hồ quang – ôxi

Cắt bằng hồ quang – ôxi là dùng một luồng khí ôxi thổi vào kim loại đã nóng chảy do nhiệt cung cấp bởi hồ quang cháy giữa điện cực kim loại và chi tiết. Kim loại sẽ cháy trong luồng khí ôxi này tạo nên một lượng nhiệt bổ sung làm tăng nhanh quá trình cắt. Phương pháp này thường được sử dụng để cắt thép cacbon. Để làm điện cực người ta dùng một ống thép có đường kính ngoài $(6 \div 12)$ mm, chiều dài 340 – 400 mm. Còn để ổn định sự cháy của hồ quang người ta quét một lớp thuốc bọc đặc biệt lên bề mặt ống điện cực. Ống điện cực và chi tiết được nối với các cực của nguồn điện. Khi bắt đầu cắt, ống điện cực đặt nghiêng một góc $80 - 85^\circ$ với bề mặt chi tiết.

Chế độ cắt bằng hồ quang – ôxi được đưa ra trong bảng 6-6.

Bảng 6-6

Đường kính điện cực, mm		6	8	10	12
Dòng điện, A	I chiều nối nghịch	270 – 290	370 – 390	470 – 480	560 – 580
	Xoay chiều	–	–	450 – 500	550 – 600

6.2.2. Cắt bằng hồ quang – không khí

Bản chất của phương pháp này là dùng nhiệt lượng của hồ quang cháy giữa điện cực than và chi tiết để nung chảy mép cắt. Sau đó dùng dòng không khí nén thổi kim loại nóng chảy khỏi mép cắt.

Nguồn cắt thường dùng nguồn điện 1 chiều chỉnh lưu. Không khí nén lấy từ máy nén khí có áp suất $5 \div 6$ at. Kim cắt có cấu tạo đặc biệt để dẫn được dòng điện và không khí nén. Góc nghiêng giữa điện cực và bề mặt chi tiết là $60 - 90^\circ$, tầm với không vượt quá 100 mm. Khi cắt điện cực bị nung nóng, do đó không nên ấn mạnh điện cực để làm gãy hồng điện cực. Chiều rộng rãnh cắt lớn hơn đường kính điện cực 1 – 3mm. Chế độ cắt được đưa ra trong bảng 6-7.

Chế độ cắt hồ quang - không khí

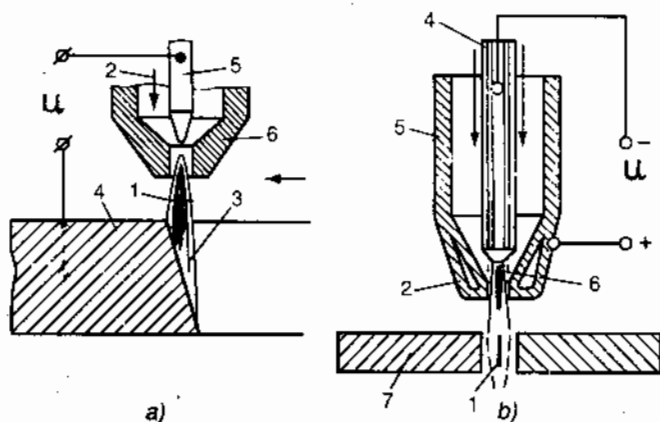
Đường kính điện cực, mm	Dòng điện, A	Áp suất khí nén, at	Chiều dày chi tiết, mm	Chiều rộng rãnh cắt, mm
4	200 - 240	6	5	6
8	370 - 390	5	25	10
12	500 - 580	6	25	14

6.3. CẮT BẰNG HỒ QUANG PLASMA KHÍ NÉN

6.3.1. Đặc điểm và phạm vi ứng dụng

Cắt plasma dựa trên đặc điểm hồ quang nén có khả năng xuyên sâu vào kim loại và làm nóng chảy nó theo mép cắt (H.6-8).

Khi cắt bằng hồ quang plasma (hồ quang plasma trực tiếp) thì dưới tác dụng của nhiệt độ cao trong hồ quang nén, khí 2 khi đi qua vùng tích điện hồ quang sẽ bị ion hóa rất mạnh, tạo thành luồng plasma làm nóng chảy kim loại mép cắt. Hồ quang 1 tạo thành giữa kim loại cắt 4 và điện cực wolfram không nóng chảy 5 phân bố bên trong đầu cắt 6 (H. 6-8a).



Hình 6-8. Sơ đồ nguyên lý cắt plasma

a) Cắt bằng hồ quang plasma

(hồ quang plasma trực tiếp);

b) Cắt bằng luồng plasma

(hồ quang plasma gián tiếp)

Khi tạo plasma khi cắt bằng hồ quang plasma phải đảm bảo tạo được plasma và bảo vệ được điện cực wolfram khỏi bị ôxi hóa. Có thể dùng khí argon, nitơ, hỗn hợp argon + nitơ, hydro và không khí.

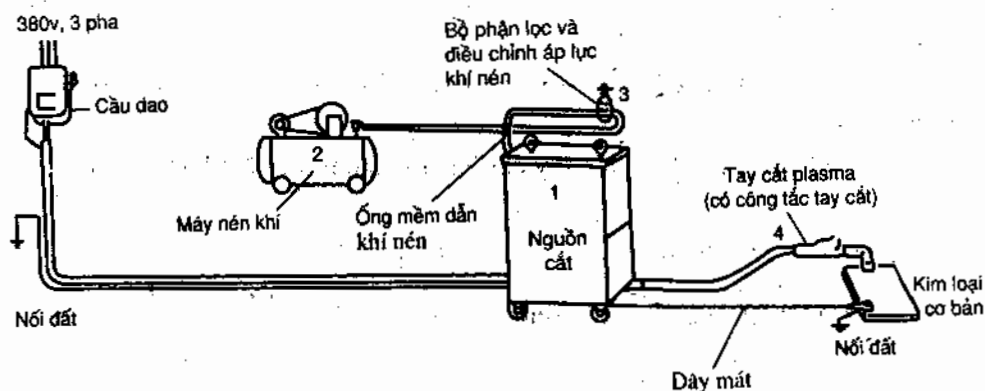
Điểm khác căn bản nhất giữa cắt bằng hồ quang plasma so với cắt bằng ngọn lửa khí cháy là khi cắt bằng hồ quang plasma kim loại mép cắt được nung chảy bởi nhiệt lượng của hồ quang plasma có nhiệt độ rất cao

(5000 + 20.000°C), tập trung, do vậy có thể dùng để cắt được tất cả các kim loại và hợp kim với vùng ảnh hưởng nhiệt có kích thước rất bé. Tuy nhiên, do chiều dài của hồ quang plasma bị hạn chế nên cắt bằng hồ quang plasma thường chỉ dùng để cắt các tấm kim loại và hợp kim có chiều dày nhỏ và trung bình. Hồ quang plasma được sử dụng để cắt các kim loại không thể cắt hoặc khó cắt nếu sử dụng phương pháp cắt khác, như thép hợp kim chống ăn mòn (thép không gỉ), nhôm, magiê, titan, gang và đồng.

Khi cắt bằng luồng plasma (hồ quang plasma gián tiếp) thì vật cắt không tham gia vào mạch tạo hồ quang. Hồ quang cháy giữa điện cực volfram và thành trong của đầu cắt (H.6-8b). Điện cực 4 được nối với cực âm của nguồn điện 3, cực dương nối với đầu cắt 2. Khí tạo plasma chủ yếu dùng argon và hỗn hợp argon + nitơ. Phương pháp này được sử dụng khi cắt các tấm kim loại có chiều dày bé và cắt các vật liệu phi kim loại.

6.3.2. Thiết bị cắt hồ quang plasma khí nén

Thiết bị cắt hồ quang plasma bao gồm nguồn cắt 1, máy nén khí 2, bộ phận lọc và điều chỉnh áp lực khí nén 3 và tay cắt 4 (H.6-9). Máy nén khí yêu cầu phải có lưu lượng tối thiểu 165 lít/phút, áp lực khí nén tối thiểu phải đạt 4 at. Bộ phận lọc và điều chỉnh áp lực khí nén có tác dụng ngăn chặn bụi, hơi nước đi vào tay cắt làm hỏng điện cực volfram, đồng thời dùng để điều chỉnh áp lực khí nén đi vào nguồn cắt.



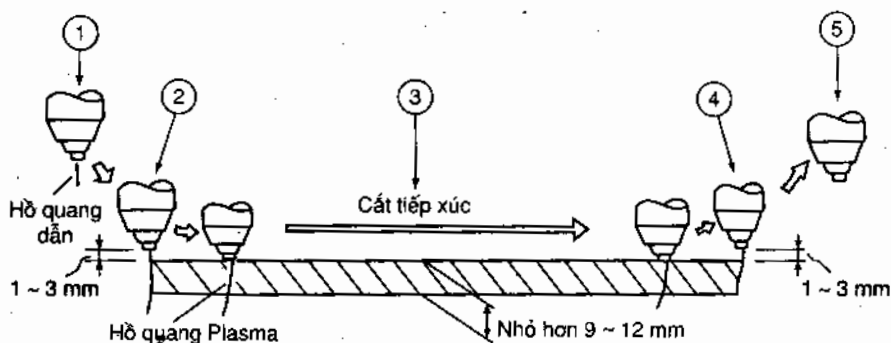
Hình 6-9. Sơ đồ hệ thống thiết bị cắt hồ quang plasma khí nén

Cáp nối đất, cáp nối với vật cắt phải đủ lớn để đảm bảo mật độ dòng điện nằm trong giới hạn cho phép. Tay cắt có 2 loại: loại cong dùng cho cắt bằng tay và loại thẳng dùng để lắp trên máy khi cắt tự động.

6.3.3. Kỹ thuật cắt hồ quang plasma khí nén

6.3.3.1. Cắt tiếp xúc bằng tay

Khi cắt các tấm có chiều dày nhỏ hơn 9 – 12mm có thể cho điện cực tiếp xúc với bề mặt vật cắt (H.6 – 10). Trình tự thao tác như sau :



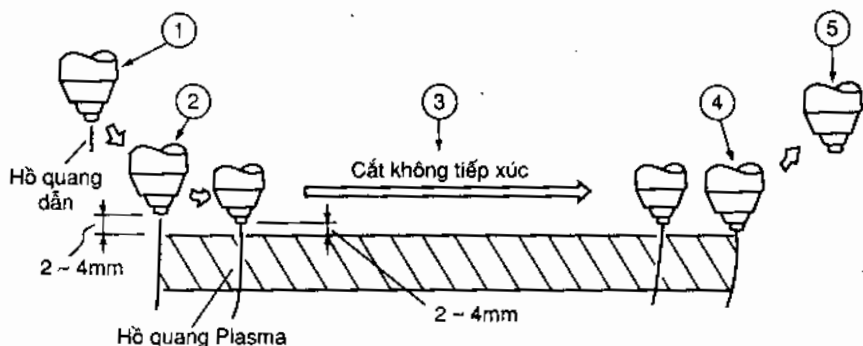
Hình 6-10. Sơ đồ cắt tiếp xúc bằng tay

- Ấn công tắc ở tay cắt, hồ quang dẫn được tạo ra sau 1,5 giây.
- Đưa đầu cắt lại gần vị trí cắt, với khoảng cách 1 – 3mm, hồ quang plasma sẽ hình thành ; hồ quang dẫn tự động ngắt.
- Cho đầu cắt tiếp xúc với bề mặt vật cắt, dịch chuyển tay cắt theo đường cắt đã vạch trước.
- Đến cuối đường cắt, nhấc tay cắt lên 1 – 3mm, cắt đứt hẳn tấm kim loại cần cắt.
- Hồ quang plasma ngắt.

6.3.3.2. Cắt không tiếp xúc bằng tay

Sử dụng khi cắt các tấm có chiều dày trung bình (> 9mm) (H. 6-11). Trình tự thao tác như sau :

- Ấn công tắc ở tay cắt, hồ quang dẫn được tạo ra sau 1,5 giây.
- Đưa đầu cắt lại gần vị trí cắt cách bề mặt vật cắt 2 – 4mm, hồ quang plasma sẽ hình thành.
- Giữ khoảng cách giữa đầu cắt và bề mặt vật cắt trong khoảng 2 – 4mm, di chuyển đầu cắt để cắt.



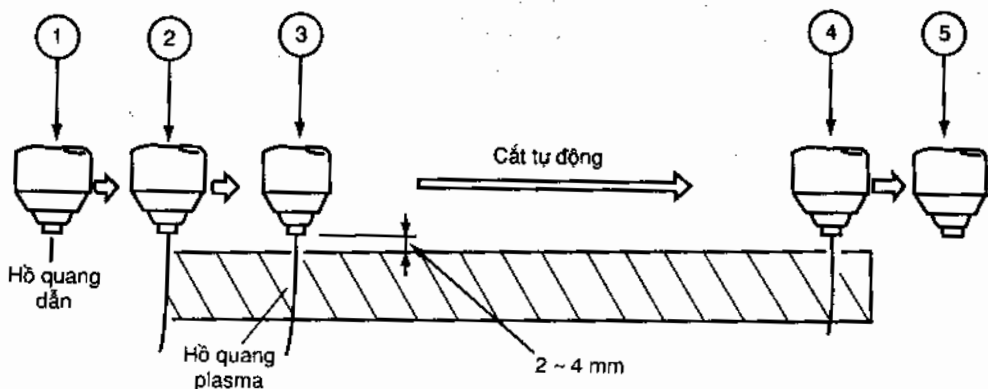
Hình 6-11. Sơ đồ cắt không tiếp xúc bằng tay

- Đến cuối đường cắt cho tốc độ chậm lại một chút để cắt rời phần cuối đường cắt.

- Hồ quang plasma ngắt.

6.3.3.3. Cắt tự động

Khi cắt tự động thì đầu cắt thẳng được kẹp trên một cơ cấu chuyển động nhờ các động cơ (H.6 - 12). Trình tự thao tác như sau :



Hình 6-12. Sơ đồ cắt tự động bằng hồ quang plasma

- Kẹp đầu cắt vào cơ cấu chuyển động, để đầu cắt vuông góc với tấm cắt.

- Điều chỉnh dòng cắt, độ cao đầu cắt so với bề mặt vật cắt cho phù hợp.

- Ấn công tắc ở tay cắt, hồ quang dẫn sẽ được tạo ra sau 1,5 giây.

- Cho đầu cắt chạy tự động hướng về đường cắt, khi gặp kim loại cơ bản hồ quang plasma sẽ hình thành, quá trình cắt bắt đầu.

- Kết thúc đường cắt thì hồ quang plasma ngắt, hồ quang dẫn lại được tạo ra ; ấn công tắc ở tay cắt để ngắt hồ quang dẫn, quá trình cắt kết thúc.

Chế độ cắt tự động trên máy cắt plasma A.70 của hãng OTC - Daihen Nhật Bản được đưa ra trong bảng 6-8.

Bảng 6-8

Vật liệu	Chiều dày	Thang vẽ độ dày của tấm cắt (mm)	Tốc độ cắt (cm/phút)	Loại đầu cắt	Khoảng cách từ đầu cắt đến KLCB (mm)	Ghi chú
Thép các bon thấp và thép không gỉ	3.2	6 - 9	60 - 120	S	} 2 } 2 } 2 } 2 } 2 - 3 } 3 - 4 } 3 - 4 } 3 - 4	*1
	4.5	9	60 - 120	S		
	6	12	60 - 120	H		
	9	12	50 - 100	H		
	12	Trên 16	40 - 80	H		
	16	Trên 16	30 - 50	H		
	25	Trên 16	15 - 25	H		
	35	Trên 16	Dưới 10	H		
Nhôm	4	6 - 9	60 - 120	S	} 2 } 2 - 3 } 2 - 3 } 3 - 4 } 3 - 4	*1
	8	12	60 - 120	H		
	12	Trên 16	60 - 120	H		
	20	Trên 16	30 - 50	H		
	25	Trên 16	Dưới 20	H		
Đồng và đồng thau	5	Trên 16	60 - 100	H	2	*1 : Trường hợp cắt ở tốc độ cao, tấm có độ dày nhỏ hơn 9mm, hãy để mặt số của thang độ dày tấm cắt về trị > "16" và dùng đầu cắt "H".
	8	Trên 16	30 - 40	H	2 - 3	
	12	Trên 16	Dưới 20	H	2 - 3	

Chú ý : Thang độ dày tấm cắt được khắc độ trên cơ sở cắt sắt và thép không gỉ.

6.4. CÂU HỎI ÔN TẬP VÀ KIỂM TRA

1. Nêu thực chất, đặc điểm và phạm vi ứng dụng của công nghệ cắt bằng ngọn lửa khí cháy với ôxi.
2. Trình bày các điều kiện để kim loại cắt được bằng ngọn lửa khí cháy với ôxi.
3. Phân loại mỏ cắt bằng tay. Trình bày nguyên lí cấu tạo của mỏ cắt kiểu hút.
4. So sánh đặc điểm cấu tạo của các loại máy cắt : tự động xách tay, máy cắt chép hình, máy cắt điều khiển số.
5. Các thông số cơ bản của chế độ cắt là gì ? Ảnh hưởng của chúng đến chất lượng mạch cắt.
6. So sánh thực chất của 2 phương pháp cắt : cắt bằng hồ quang - ôxi và cắt bằng hồ quang - không khí.
7. Nêu thực chất, đặc điểm và phạm vi ứng dụng của phương pháp cắt bằng hồ quang plasma khí nén.
8. Trình bày sơ đồ hệ thống thiết bị cắt hồ quang plasma khí nén.

CHƯƠNG 7

ỨNG SUẤT VÀ BIẾN DẠNG HÀN

7.1. NGUYÊN NHÂN PHÁT SINH, PHÁT TRIỂN VÀ TỒN TẠI CỦA ỨNG SUẤT VÀ BIẾN DẠNG HÀN

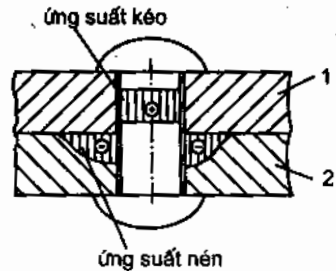
7.1.1. Khái niệm cơ bản về ứng suất và biến dạng hàn

Trong quá trình làm việc, các thiết bị, máy móc hay các bộ phận của chúng đều chịu tác động của tải trọng. Ví dụ, dây cáp treo một vật nặng chịu một lực kéo bằng trọng lực của nó, bình chứa khí nén chịu áp lực khí tác dụng lên thành bình, khung cầu chịu tác dụng của các phương tiện qua lại, vỏ tàu thủy chịu tác động của sóng, gió v.v... Tất cả các loại tải trọng đó được gọi một cách đơn giản là ngoại lực.

Khi có ngoại lực tác động, trong vật thể sẽ xuất hiện một trạng thái ứng suất, đồng thời hình dạng và kích thước của vật thể đó cũng bị thay đổi so với khi không có tải trọng. Nếu như trạng thái ứng suất và biến dạng vượt qua một giới hạn cho phép thì vật thể đó có thể bị phá hủy hoặc mất khả năng làm việc tiếp theo.

Thông thường khi làm việc trong miền đàn hồi, nếu cất bỏ ngoại lực tác dụng lên vật thể thì trạng thái ứng suất cũng như biến dạng sẽ biến mất. Tuy nhiên, trong một số trường hợp trong vật thể vẫn có thể tồn tại một trạng thái ứng suất biến dạng dẫu đã không còn nguyên nhân gây ra nó. Đó chính là trạng thái ứng suất và biến dạng dư. Điều này thể hiện rất rõ trong liên kết đinh tán giới thiệu trên hình 7-1.

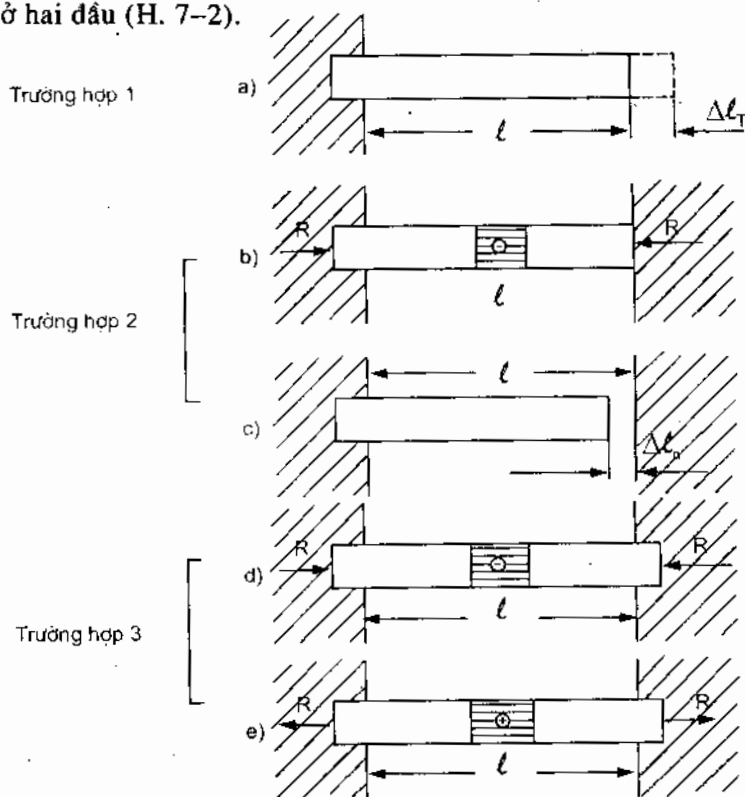
Để liên kết hai tấm thép 1 và 2 với nhau khi chế tạo ; đinh tán được nung nóng trong quá trình tán. Theo quy luật "nóng giãn ra, lạnh co vào" của vật liệu, khi nguội đinh tán sẽ co lại và có tác dụng ép chặt các tấm thép với nhau. Nhưng sự co lại tự do của đinh tán bị hạn chế bởi hai tấm thép dẫn đến phần thân đinh tán bị kéo, còn mép lỗ trên hai tấm



Hình 7-1. Ứng suất dư trong liên kết đinh tán.

lại chịu nén. Trạng thái ứng suất này vẫn tồn tại trong liên kết khi không còn tác dụng nhiệt và lực tác, đó là trạng thái ứng suất dư.

Xét trường hợp nung nóng đều một thanh thép ở các điều kiện liên kết khác nhau ở hai đầu (H. 7-2).



Hình 7-2. Ứng suất và biến dạng trong thanh được nung nóng.

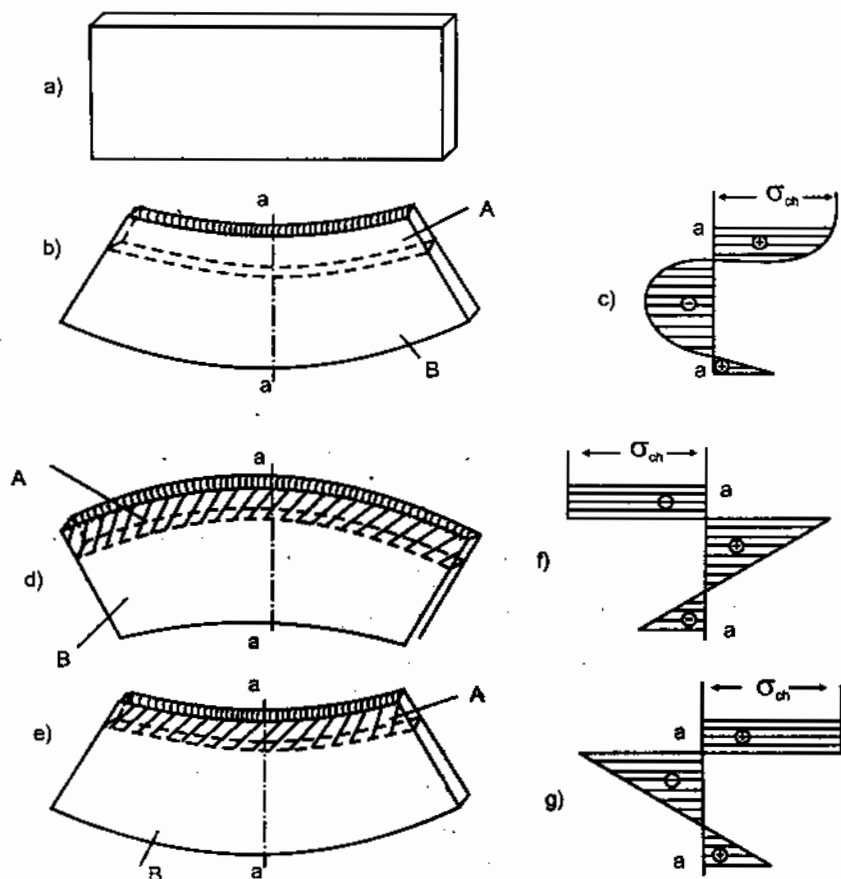
Ở hình 7-2a, một thanh thép có chiều dài l bị ngàm chặt một đầu và được nung nóng từ nhiệt độ môi trường T_0 lên một giá trị T nào đó. Theo quy luật giãn nở nhiệt thông thường, thanh thép sẽ giãn dài thêm một đoạn Δl_T . Do một đầu không có liên kết nên thanh thép được giãn nở tự do, vì vậy khi nhiệt độ trở về giá trị ban đầu T_0 thì thanh sẽ phục hồi lại chiều dài cũ và trong thanh không có ứng suất dư.

Ở trường hợp khác (H. 7-2b) thanh thép bị chặn phía bên phải bằng một vách cứng nên khi nhiệt độ tăng lên chiều dài của thanh thép không thể tăng lên được. Vì vậy thanh bị nén cưỡng bức và trong thanh xuất hiện ứng suất nén, nói cách khác có thể coi thanh đã bị nén bởi một ngoại lực R khi nung nóng. Kết thúc nung nóng (H. 7-2c) thanh thép nguội dần và khi đã nguội hoàn toàn nó sẽ co lại một đoạn là Δl_n và ứng suất nén dần dần mất đi. Như vậy, sau quá trình nung nóng và làm nguội thanh thép đã bị ngắn đi một đoạn là Δl_n .

Trường hợp thứ 3 (H. 7-2d), thanh được ngâm chặt cả hai đầu. Khi nung nóng, thanh bị co nén lại tương tự như ở trường hợp 2, và khi nguội nó sẽ bị giãn đi một đoạn Δl_n . Tuy nhiên, do hai đầu bị ngâm chặt khiến thanh không thể co lại tự do được cho nên nó bị kéo. Nói cách khác, có thể coi khi nguội thanh bị kéo bởi ngoại lực R và xuất hiện ứng suất dư kéo (H. 7-2e).

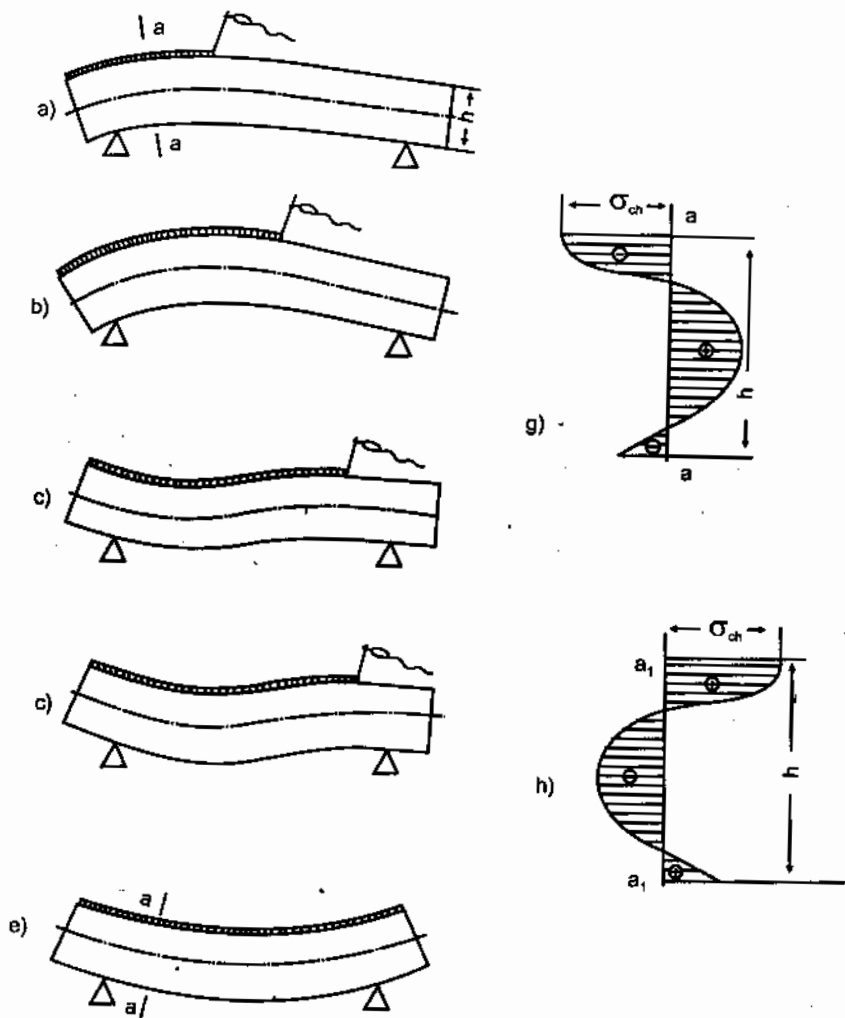
Tóm lại ở trường hợp 2 đã tồn tại một trạng thái biến dạng dư, còn trong trường hợp 3 đã tồn tại một trạng thái ứng suất dư sau quá trình nung nóng và làm nguội. Biến dạng và ứng suất dư nếu đủ lớn có thể làm đứt thanh thép hoặc làm nó không còn đảm bảo kích thước sử dụng nữa.

Bây giờ xét trường hợp hàn đắp lên một mép của tấm thép hình chữ nhật và khảo sát xem ứng suất và biến dạng dư xuất hiện và tồn tại như thế nào (H. 7-3).



Hình 7-3. Ứng suất và biến dạng dư do hàn gây ra
 A - vùng được nung nóng trực tiếp do hàn
 B - vùng có nhiệt độ thấp và thay đổi không đáng kể khi hàn.

Trước khi hàn, tấm có dạng hình chữ nhật như ở hình 7-3a. Sau khi nguội hoàn toàn tấm bị võng xuống từ phía có mối hàn như ở hình 7-3b với trạng thái ứng suất dư như trên biểu đồ hình 7-3c. Để giải thích điều này, ta giả sử khi hàn tấm thép được chia thành 2 vùng A và B. Vùng A chứa mối hàn, khi hàn được nung nóng tới nhiệt độ rất cao. Vùng B được truyền nhiệt từ A sang, nhưng nhiệt độ trung bình rất thấp. Khi đó vùng A (vùng có gạch chéo) sẽ bị giãn ra, còn ở vùng B của tấm do nhiệt độ tăng lên không đáng kể nên cũng giãn nhưng không đáng kể, tức là vùng B sẽ cản trở sự giãn dài tự do của vùng A (H. 7-3d). Sự cản trở này không phải là tuyệt đối, nên độ giãn dài ở vùng A vẫn lớn hơn và làm cho tấm thép bị uốn về phía có mối hàn. Tuy nhiên, vùng A do không thực hiện được sự giãn nở hoàn toàn nên trong nó sẽ tồn tại một trạng thái ứng suất nén, còn ở vùng B xuất hiện ứng suất kéo. Nếu chiều rộng của tấm lớn, ở mép ngoài có thể xuất hiện ứng suất nén. Sau



Hình 7-4. Quá trình biến dạng (a + e) và sự hình thành ứng suất dư khi hàn mép tấm chữ nhật có chiều dài lớn (g và h là biểu đồ ứng suất dọc khi hàn và sau khi nguội hoàn toàn tại tiết diện a-a)

khi kết thúc hàn và thanh nguội về nhiệt độ ban đầu, trạng thái vùng A có nhiệt độ cao hơn sẽ co lại nhiều hơn so với vùng B. Nhưng sự co lại đó cũng không được thực hiện một cách tự do vì sự cản trở từ phía vùng B, nên sẽ tồn tại trạng thái ứng suất kéo ở vùng A và nén ở vùng B. Điều đó có nghĩa là, trạng thái ứng suất và biến dạng trong giai đoạn nung nóng và nguội là hoàn toàn trái ngược nhau. Sau khi hàn biểu đồ ứng suất dọc có dạng như trong hình 7-3g. Ứng suất dư trong vùng A có thể đạt tới giới hạn σ_{ch} của vật liệu.

Hình 7-4 mô tả sự biến dạng trong quá trình hàn đắp mép tấm chữ nhật có chiều dài tương đối lớn.

Qua các ví dụ đã nêu ta thấy rằng: ứng suất và biến dạng hàn là trạng thái ứng suất và biến dạng do quá trình hàn gây ra và tồn tại trong kết cấu hàn sau khi hàn. Nó có ảnh hưởng nhất định đến chất lượng và khả năng làm việc của kết cấu hàn. Như vậy, ta có thể hiểu được vì sao một con tàu vượt đại dương vẫn có thể gãy thành hai nửa khi trời yên biển lặng, một cây cầu thép vẫn có thể bị đổ sập khi không có phương tiện đi lại trên đó. Việc tìm hiểu nguyên nhân sinh ra ứng suất và biến dạng hàn và tìm phương pháp để đề phòng, hạn chế ảnh hưởng của chúng là một vấn đề quan trọng ngay cả đối với người thợ hàn khi tham gia chế tạo kết cấu hàn.

7.1.2. Nguyên nhân gây ra ứng suất và biến dạng hàn

Quá trình hàn là quá trình nung nóng cục bộ khu vực cần hàn trong thời gian ngắn tới nhiệt độ rất cao. Khi nguồn nhiệt hàn di động lên phía trước, thì khối kim loại được nung nóng nguội dần trở về nhiệt độ ban đầu và kèm theo là những biến dạng nhiệt. Do sự phân bố nhiệt độ rất khác nhau (không đồng đều) ở các vùng xung quanh mối hàn nên sự thay đổi thể tích (co, giãn) ở các vùng đó cũng rất khác nhau và ảnh hưởng lẫn nhau. Điều này dẫn đến sự tạo thành nội lực, ứng suất và biến dạng hàn.

Có thể kể ra 3 nguyên nhân chính sau đây gây ra sự xuất hiện ứng suất và biến dạng hàn:

1. Nung nóng không đồng đều kim loại ở vật hàn.
2. Độ co ngót của kim loại nóng chảy ở mối hàn sau khi kết tinh.
3. Sự thay đổi tổ chức của vùng kim loại lân cận mối hàn.

Nung nóng không đồng đều kim loại vật hàn làm cho những vùng ở xa nguồn nhiệt không hoặc rất ít bị biến dạng nhiệt, chúng sẽ cản trở sự biến dạng ở vùng lân cận mối hàn. Do vậy sẽ xuất hiện ứng suất trong mối hàn và vùng kim loại lân cận nó. Trường ứng suất này vẫn tồn tại cả khi đã kết thúc quá trình hàn và vật hàn đã trở về nhiệt độ bình thường (đã nguội hoàn toàn), ví dụ như ở hình 7-3 và 7-4.

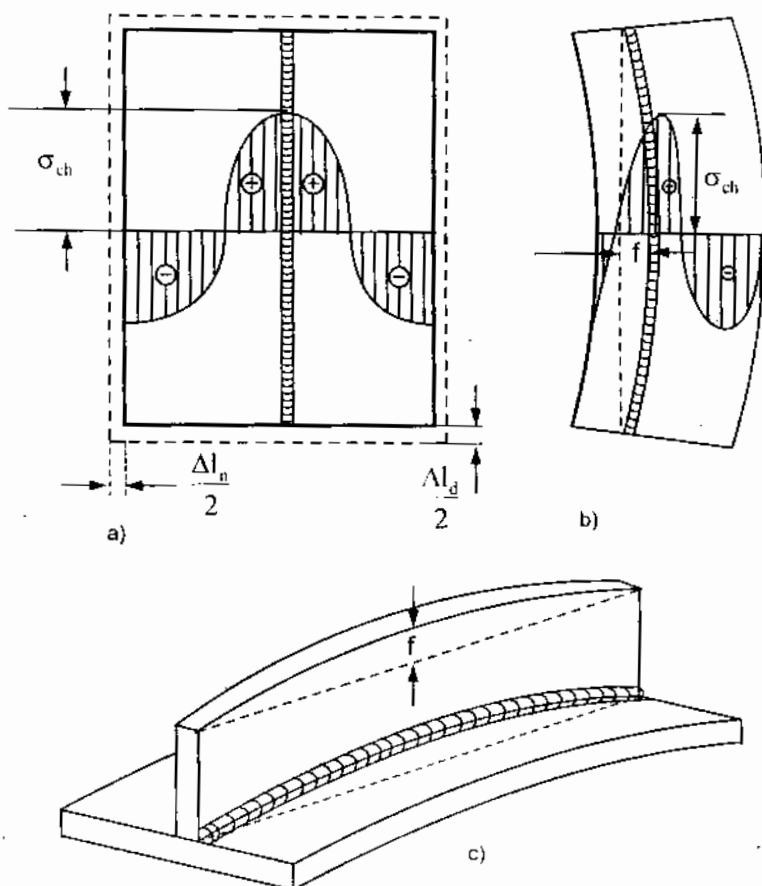
Kim loại lỏng ở mối hàn bị giảm thể tích do kết quả đông đặc tương tự như vật đúc. Do sự co ngót đúc của kim loại trong mối hàn xuất hiện các lực nén theo phương dọc cũng như phương ngang so với trục mối hàn và tạo ra trường ứng suất dư ở đó.

Những thay đổi tổ chức kim loại trong vùng lân cận mối hàn là những thay đổi về kích thước và vị trí sắp xếp của các tinh thể kim loại, đồng thời kèm theo sự thay đổi thể tích của kim loại trong vùng ảnh hưởng nhiệt. Sự thay đổi cục bộ như vậy dẫn đến việc tạo thành nội ứng suất. Khi hàn các thép hợp kim và cacbon cao có khuynh hướng tôi thì các ứng suất này có thể đạt tới những giá trị rất cao.

Ứng suất dư trong vật hàn kết hợp với ứng suất sinh ra do ngoại lực tác dụng khi làm việc có thể làm giảm khả năng làm việc của kết cấu và làm xuất hiện những vết nứt, gãy. Biến dạng hàn làm sai lệch hình dáng, kích thước của các kết cấu hàn, vật hàn, do đó sau khi hàn thường phải tiến hành các công việc sửa, nắn v.v... rất phức tạp và tốn kém.

7.1.3. Các loại ứng suất và biến dạng hàn

7.1.3.1. Ứng suất và biến dạng dọc



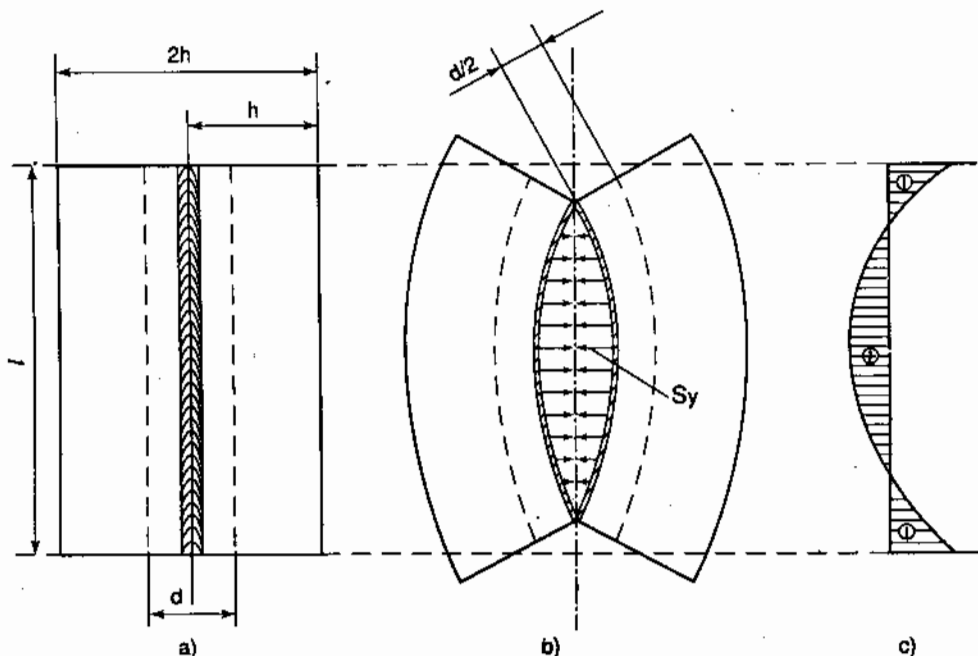
Hình 7-5. Ứng suất và biến dạng dọc
 a) Liên kết hàn giáp mối với đường hàn đối xứng; b) Liên kết hàn giáp mối với đường hàn không đối xứng; c) Liên kết hàn chữ T.

Ứng suất dọc là ứng suất tác dụng song song với trục mối hàn và xuất hiện do sự co dọc của mối hàn (H. 7-5a). Như đã nói ở trên, kim loại ở khu vực lân cận mối hàn có ứng suất dọc là ứng suất kéo. Giá trị ứng suất kéo rất lớn, có thể là đạt tới giới hạn chảy σ_{ch} của vật liệu. Ở các vùng còn lại ứng suất dọc là ứng suất nén. Ứng suất dọc giống nhau trên mọi mặt cắt ngang của mối hàn (trừ phần đầu và cuối của liên kết). Sau khi hàn, tấm bị ngắn đi một đoạn Δl_d (co dọc) và giảm chiều rộng một lượng Δl_n (co ngang).

Khi hàn các kết cấu mà trọng tâm mặt cắt ngang của liên kết không trùng với trục mối hàn, thì ngoài ứng suất biến dạng dọc và ngang vật hàn còn bị uốn với một độ võng dư f nhất định (H. 7-5b, c).

7.1.3.2. Ứng suất và biến dạng ngang

Ứng suất ngang xuất hiện do hiện tượng co ngang và co dọc của mối hàn và đồng thời có thể do sự kẹp chặt chi tiết khi hàn.



Hình 7-6. Ứng suất và biến dạng ngang
 a) Liên kết hàn giáp mối; b) Sự cong vênh khi cắt rời dọc mối hàn;
 c) Phân bố ứng suất ngang theo chiều dài mối hàn.

Xét liên kết hàn giáp mối như ở hình 7-6a. Giả sử sau khi hàn, tiến hành cắt liên kết dọc theo trục mối hàn, khi đó ta sẽ được hai tấm chữ nhật có một nửa mối hàn ở cạnh bên, tương tự như hàn đắp lên mép tấm đã giới thiệu trên hình 7-3, có nghĩa là chúng sẽ bị uốn như ở hình 7-6b do hiện tượng co dọc gây ra. Trong thực tế hiện tượng này không thực hiện được do chúng cùng

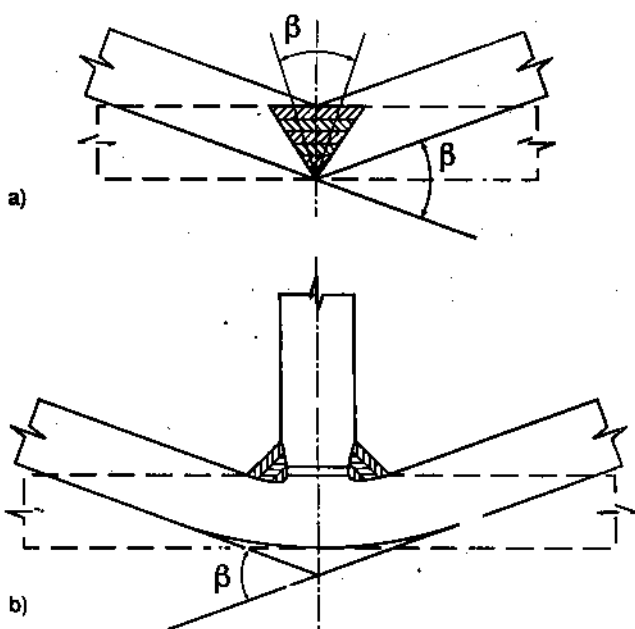
nằm trong một liên kết liền khối. Vì vậy trong liên kết hàn sẽ tồn tại ứng suất ngang có phương vuông góc với trục mối hàn. (Chính các lực S đã rời 2 mép tạo thành liên kết và là nguyên nhân làm xuất hiện ứng suất ngang).

Ứng suất do co ngang, trong những điều kiện bất lợi có thể dẫn đến việc xuất hiện các vết nứt dọc trong liên kết hàn.

Độ lớn và sự phân bố ứng suất ngang phụ thuộc vào chiều dày kim loại cơ bản, tính chất gá kẹp các chi tiết trong khi hàn, kỹ thuật và thứ tự thực hiện các mối hàn. Cùng với việc tăng chiều dày kim loại và số lớp mối hàn, ứng suất ngang cũng tăng lên.

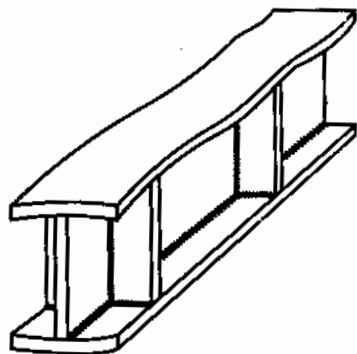
7.1.3.3. Biến dạng góc và mất ổn định cục bộ do hàn

Các biến dạng góc xuất hiện do độ co ngang không đều của kim loại theo chiều dày của liên kết. Giả sử có liên kết giáp mối, vát mép chữ "V" như trên hình 7-7a. Ta có thể chia mối hàn thành nhiều lớp có chiều dài khác nhau phụ thuộc vào vị trí của chúng so với bề mặt mối hàn. Khi nguội, các lớp này sẽ co lại những giá trị khác nhau tương ứng với chiều dài của chúng. Kết quả ở phần trên mối hàn (phía mặt) độ co ngang lớn hơn so với phần dưới (phía chân mối hàn) và sẽ làm quay các chi tiết hàn đi một góc β nào đó. Đó chính là biến dạng góc của liên kết do quá trình hàn gây ra.



Hình 7-7. Biến dạng góc
a) Liên kết giáp mối; b) Liên kết chữ T

Khi hàn các liên kết giáp mối với kiểu vát mép hình chữ V, các biến dạng góc có thể đạt đến $\beta \approx 3^\circ + 6^\circ$ với chiều dày tấm $6 + 12$ mm và $\beta \geq 7^\circ$ với chiều dày tấm $13 + 20$ mm. Sử dụng kiểu vát mép đối xứng có thể hạn chế tối đa loại biến dạng này.



Trong các liên kết chữ T, biến dạng góc biểu hiện qua góc quay β của tấm biên (H. 7-7b) theo kiểu hình nấm.

Hình 7-8. Mất ổn định cục bộ

Ngoài các biến dạng chung dẫn đến việc thay đổi hình dạng, kích thước tổng thể của sản phẩm, khi hàn các kết cấu tấm vỏ còn có thể xuất hiện hiện tượng mất ổn định cục bộ do ứng suất nén gây ra. Ví dụ, khi hàn gân tăng cứng cho một dầm hàn như ở hình 7-8 thường xuất hiện các lồi lõm hoặc cong vênh có dạng sóng không đều đặn ở các biên và vách của dầm, ảnh hưởng đáng kể đến khả năng làm việc của kết cấu.

7.2. CÁC BIỆN PHÁP GIẢM ỨNG SUẤT VÀ BIẾN DẠNG HÀN

7.2.1. Các biện pháp trước khi hàn

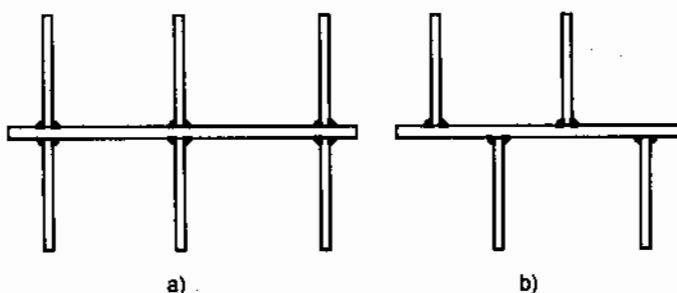
Một trong các biện pháp đầu tiên để giảm ứng suất và biến dạng hàn là việc lựa chọn kim loại cơ bản, vật liệu hàn hợp lý khi thiết kế. Kim loại cơ bản (kim loại của vật hàn) không có khuynh hướng dễ bị tôi khi nguội trong môi trường không khí, còn vật liệu hàn bổ sung phải có khả năng tạo ra mối hàn có tính dẻo phù hợp với kim loại cơ bản. Ngoài ra, cũng cần phải thực hiện một số yêu cầu sau đây.

1. Để tránh ứng suất phẳng và ứng suất khối, không nên thiết kế các mối hàn tập trung hay giao nhau (nhất là khi kết cấu đó làm việc với tải trọng va đập hay tải trọng động).

2. Không nên thiết kế các mối hàn khép kín có kích thước nhỏ (ví dụ các tấm tăng cứng, miếng vá) vì chúng sinh ra ứng suất phẳng lớn.

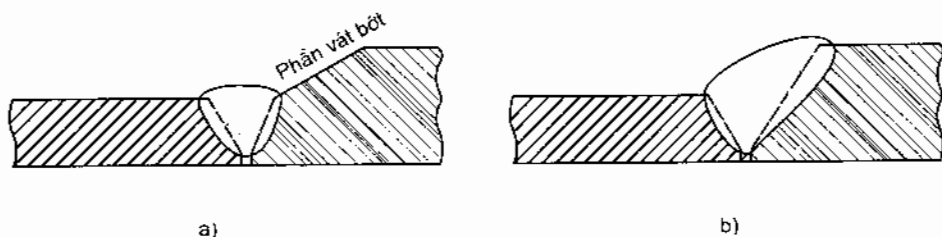
3. Cố gắng giảm tối đa số lượng các mối hàn và kích thước của mối hàn chỉ nên vừa đủ không nên lấy lớn hơn mức cần thiết (trên cơ sở tính toán). Các mối hàn nên bố trí một cách đối xứng với trọng tâm của tiết diện để tạo ra biến dạng ngược chiều có tác dụng triệt tiêu nhau.

4. Các gân tăng cường (gân cứng vững) cần sắp xếp sao cho khi hàn kim loại cơ bản sẽ cùng được nung nóng ở cả hai phía của một khu vực để giảm bớt sự co ngang và ứng suất khối của toàn bộ kết cấu (H. 7-9).



Hình 7-9. Bố trí gân cứng vững
a) Hợp lý; b) Không hợp lý

5. Khi hàn giáp mối, nếu chiều dày của hai tấm không bằng nhau thì cần phải vát bớt tấm dày hơn, tránh thay đổi kích thước đột ngột vì điều này sẽ dẫn tới hiện tượng tập trung ứng suất ở vùng mối hàn (H. 7-10). Nên ưu tiên các liên kết vát mép hai phía, đối xứng (ví dụ kiểu chữ X, K) để hạn chế biến dạng góc.



Hình 7-10. Hàn giáp mối tại hai tấm có chiều dày khác nhau.
a) Hợp lý; b) Không hợp lý.

6. Khi thiết kế các kết cấu hàn phức tạp, cần tính đến khả năng chế tạo từng bộ phận riêng rồi mới tổ hợp thành kết cấu lớn. Như vậy sẽ giảm bớt ràng buộc hạn chế sự co giãn tự do của các mối hàn và giảm bớt trạng thái ứng suất phẳng.

7. Trong các kết cấu dạng hộp có những đường hàn khép kín, để hạn chế biến dạng cục bộ do mất ổn định thì cần phải đặt các gân cứng vững.

7.2.2. Các biện pháp công nghệ trong khi hàn

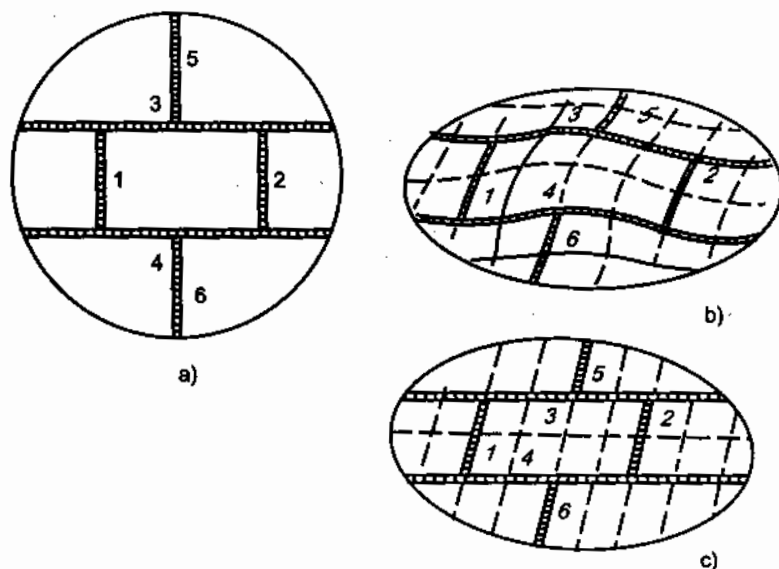
Có nhiều biện pháp khác nhau để giảm ứng suất và biến dạng khi hàn, phụ thuộc vào dạng kết cấu, phương pháp hàn và chế độ hàn, cơ tính và hóa tính của kim loại mối hàn. Một số biện pháp phổ biến như sau:

1. Khi hàn các vật dày, các loại thép dễ bị tôi thì cần xem xét việc nung nóng sơ bộ trước khi hàn, đồng thời phải giảm bớt cường độ dòng điện hàn hoặc công suất ngọn lửa hàn để tránh xuất hiện các vết nứt. Nung nóng sơ bộ toàn bộ vật hàn sẽ giảm ứng suất và biến dạng dư đáng kể.

2. Khi hàn các chi tiết bị kẹp chặt, dễ sinh ra ứng suất lớn. Do đó trình tự thực hiện các mối hàn trong kết cấu phải làm sao cho vật hàn luôn luôn ở trạng thái tự do, nhất là đối với mối hàn giáp mối, là loại mối hàn có độ co ngang lớn. Khi hàn phải hàn theo một chiều hoặc từ giữa ra, không nên hàn từ hai đầu vào. Một số ví dụ như ở hình 7-11 và 7-12.

3. Các mối hàn đối xứng và song song nên hàn đồng thời bằng nhiều thợ hoặc thực hiện một cách xen kẽ và đối xứng.

4. Chế độ hàn cần chọn sao cho vùng ảnh hưởng nhiệt càng nhỏ càng tốt.

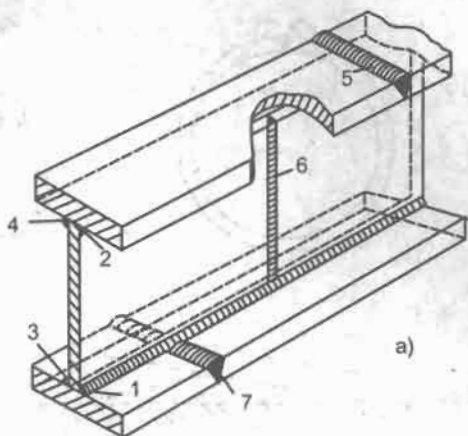


Hình 7-11. Thứ tự hàn khi hàn kết cấu tấm mỏng.

a) Ký hiệu các mối hàn;

b) Hàn theo thứ tự 1 - 2 - 3 - 4 - 5 - 6: Không hợp lý, gây cong vênh lớn;

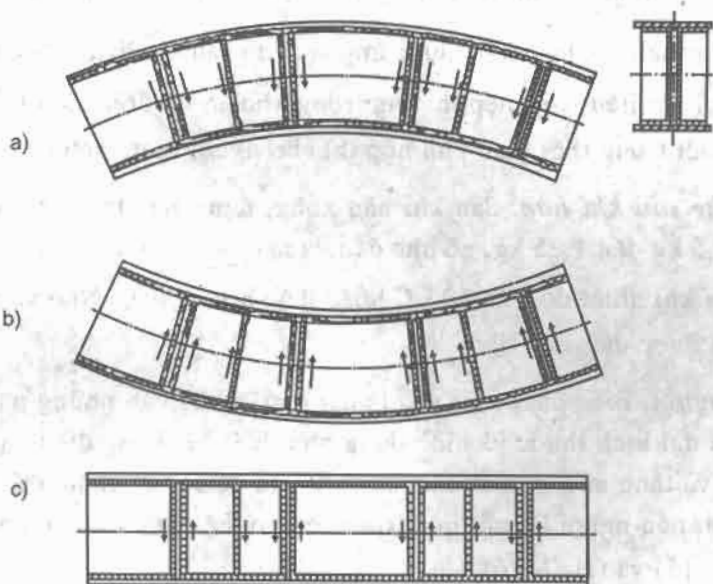
c) Hàn theo thứ tự 1 - 2 - 5 - 6 - 3 - 4: Hợp lý, hạn chế tối đa sự cong vênh



Hình 7-12. Thứ tự hàn nối dầm chữ I.
 Thứ tự hàn hợp lý : 1 - 2 - 3 - 4 - 5 - 6 - 7.

5. Hàn theo phương pháp phân đoạn nghịch sẽ giảm được biến dạng vì nội lực sinh ra chỉ ở từng khu vực nhỏ và hướng về vùng lân cận đối diện.

Đặc biệt khi hàn các gân tăng cứng cho dầm thép chữ I, cần đảo hướng hàn như ở hình 7-13c.

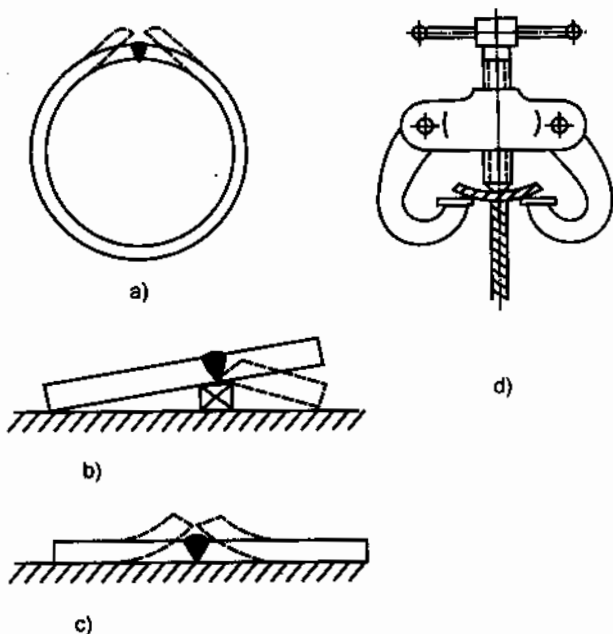


Hình 7-13. Ảnh hưởng của hướng hàn (mũi tên) gân cứng vững ở dầm chữ I đến biến dạng của nó
 a) Bị cong lên; b) Bị võng xuống; c) Ít cong

6. Để khử biến dạng góc thường dùng phương pháp tạo biến dạng ngược trước khi hàn (H. 7-14).

7.2.3. Các biện pháp công nghệ sau khi hàn

Thông thường, sau khi hàn trong vật hàn vẫn tồn tại trạng thái ứng suất và biến dạng dư. Để khắc phục tình trạng đó nhằm nâng cao chất lượng của kết cấu hàn, người ta thường dùng một số biện pháp sau.

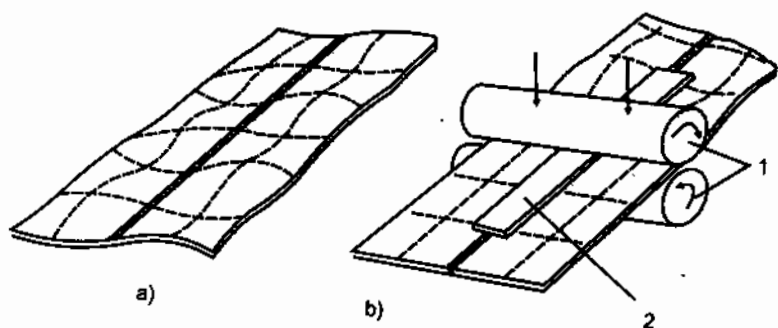


Hình 7-14. Phương pháp khử biến dạng góc
a) Hàn ống; b), c) Hàn giáp mối tấm; d) Hàn dầm chữ T.

1. Ủ. Ủ vật hàn có thể trừ bỏ được ứng suất dư sau khi hàn. Nhiệt độ ủ phụ thuộc vào loại vật liệu, với thép thường trong khoảng từ 560°C đến 660°C . Sau khi đã giữ nhiệt trong thời gian phù hợp thì cho nguội một cách tự nhiên.

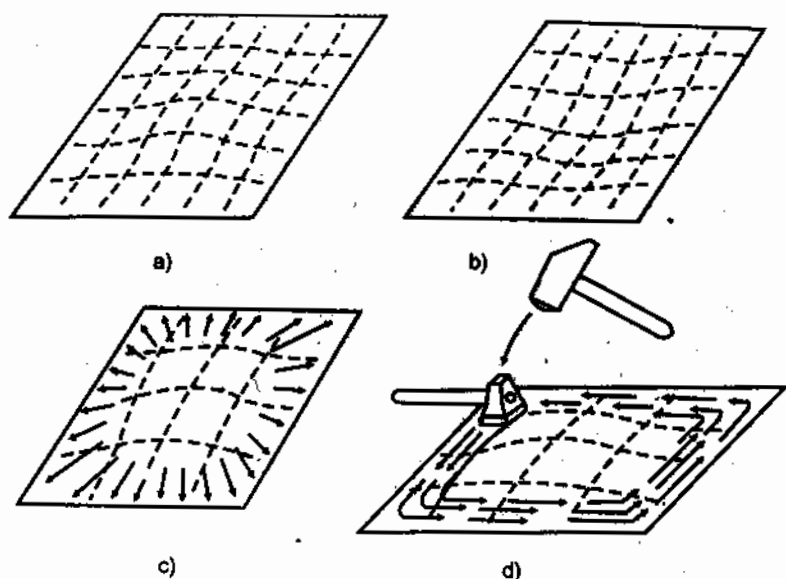
2. Gõ nhẹ sau khi hàn. Sau khi hàn xong, dùng búa tay có đầu tròn và khối lượng 0,5 kg đến 1,25 kg, gõ nhẹ đều và mau vào chung quanh mối hàn; có thể gõ nhẹ khi nhiệt độ trên 500°C hoặc thấp hơn 300°C . Nhờ vậy cũng có thể làm giảm được ứng suất hàn.

3. Nắn nguội. Biện pháp chủ yếu là đánh giãn hay cán những phần bị co, cong vênh để đạt kích thước và hình dạng như thiết kế. Song điều này sẽ sinh ra biến cứng và tăng ứng suất dư làm cho vật hàn dễ bị nứt, thậm chí có thể bị gãy. Ngoài ra, nắn nguội là một quá trình công nghệ phức tạp, nên nói chung ít dùng (H. 7-15) và (H. 7-16).



Hình 7-15. Cán nguội khử cong vênh

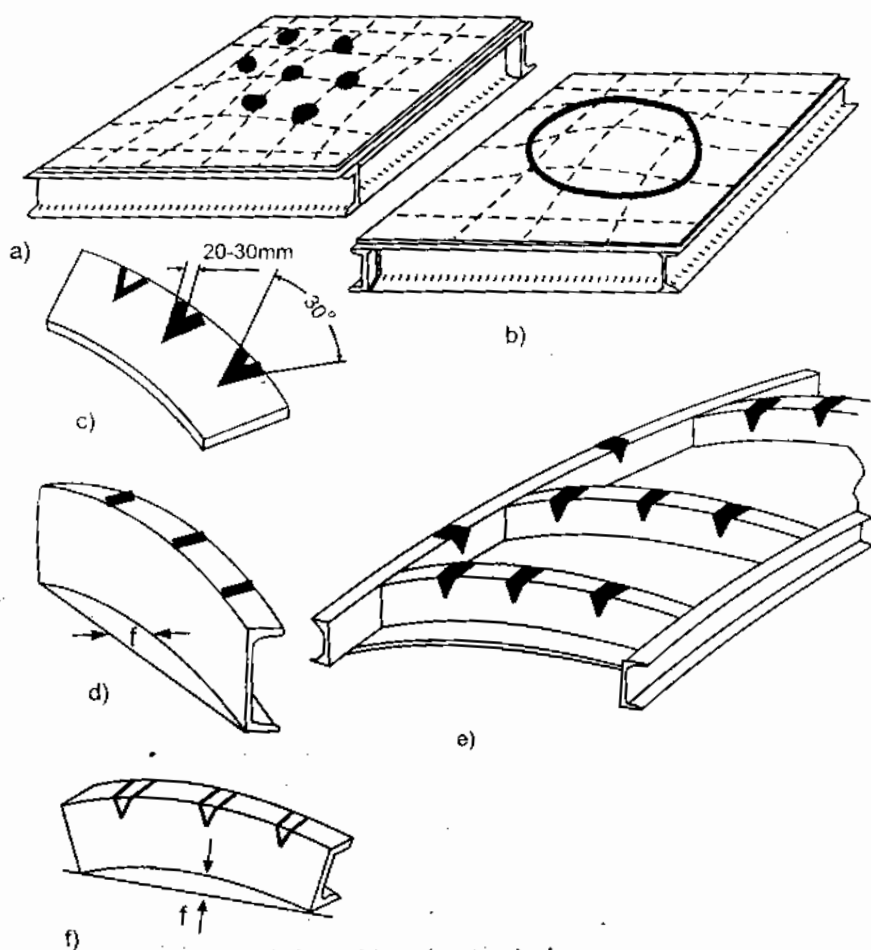
a) Tấm bị mất ổn định cục bộ sau khi hàn; b) Cán nguội (1. trục cán, 2. tấm đệm).



Hình 7-16. Phương pháp đánh giãn tấm bị phồng ở giữa

4. Nắn nóng. Nắn nóng là một phương pháp được dùng rộng rãi vì rất đơn giản và kinh tế. Nắn nóng cục bộ rồi cho nguội tự do có mục đích là làm co lại những khu vực đã bị giãn ra do tác động của quá trình hàn gây nên. Cán

chú ý việc chọn khu vực nung, vì nếu và chế độ nung không hợp lý có thể còn làm cho biến dạng thêm phức tạp. Hình 7-17 giới thiệu một số ví dụ về vị trí nung nóng nhằm giảm biến dạng hàn.



Hình 7-17. Một số ví dụ về nắn nóng
(Nét đen đậm chỉ vị trí nung nóng)

7.3. CÂU HỎI ÔN TẬP VÀ KIỂM TRA

1. Cho biết khái niệm về ứng suất và biến dạng hàn. Mục đích của việc nghiên cứu về ứng suất và biến dạng hàn.
2. Những nguyên nhân chủ yếu gây ra ứng suất và biến dạng hàn.
3. Cho ví dụ về biến dạng dọc, biến dạng ngang của chi tiết hàn.
4. Thế nào là biến dạng góc và hiện tượng mất ổn định cục bộ của liên kết hàn.
5. Các biện pháp giảm ứng suất biến dạng trước khi hàn.
6. Các biện pháp giảm ứng suất và biến dạng trong khi hàn.
7. Các biện pháp giảm ứng suất và biến dạng sau khi hàn.

CHƯƠNG 8

KHUYẾT TẬT HÀN VÀ CÁC PHƯƠNG PHÁP KIỂM TRA

8.1. CÁC DẠNG KHUYẾT TẬT HÀN VÀ BIỆN PHÁP KHẮC PHỤC

Những sai lệch về hình dạng, kích thước và tổ chức kim loại của kết cấu hàn so với tiêu chuẩn thiết kế và yêu cầu kỹ thuật, làm giảm độ bền và khả năng làm việc của nó, được gọi là những khuyết tật hàn.

8.1.1. Nứt

Nứt là một trong những khuyết tật nghiêm trọng nhất của liên kết hàn. Nứt có thể xuất hiện trên bề mặt mối hàn, trong mối hàn và ở vùng ảnh hưởng nhiệt (H.8-1).

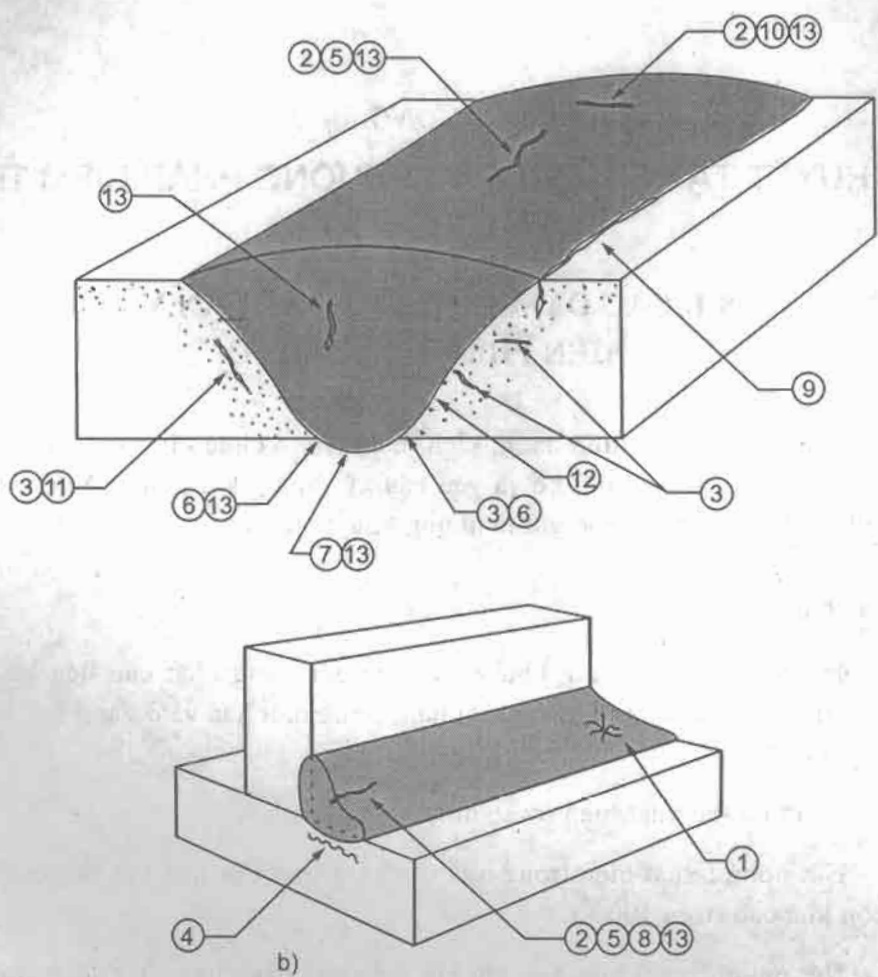
Vết nứt có thể xuất hiện ở các nhiệt độ khác nhau

– Nứt nóng : xuất hiện trong quá trình kết tinh của liên kết hàn khi nhiệt độ còn khá cao (trên 1000°C)

– Nứt nguội : xuất hiện sau khi kết thúc quá trình hàn và ở nhiệt độ dưới 1000°C . Nứt nguội có thể xuất hiện vài giờ thậm chí vài ngày sau khi hàn.

Vết nứt có các kích thước khác nhau, có thể là nứt tế vi hay nứt thô đại. Các vết nứt thô đại có thể gây phá hủy kết cấu ngay khi làm việc. Các vết nứt tế vi, trong quá trình làm việc của kết cấu sẽ phát triển rộng dần ra tạo thành các vết nứt thô đại.

Có thể phát hiện bằng mắt thường hoặc với kính lúp đối với vết nứt thô đại và nằm ở bề mặt liên kết hàn. Đối với vết nứt tế vi và nằm bên trong mối hàn có thể dùng các phương pháp kiểm tra như siêu âm, từ tính, chụp X quang, v.v... để xác định chúng.



Hình 8-1. Các kiểu nứt

a - liên kết hàn giáp mối ; b - liên kết hàn góc

- 1. nứt ở vùng gáy và kết thúc hồ quang hàn ;
- 2. nứt bề mặt ;
- 3. nứt ở vùng ảnh hưởng nhiệt ;
- 4. nứt trong kim loại cơ bản ;
- 5. nứt dọc mối hàn ;
- 6. nứt chân mối hàn ;
- 7. nứt bề mặt chân mối hàn ;
- 8. nứt cạnh mối hàn ;
- 9. nứt mép mối hàn ;
- 10. nứt ngang mối hàn ;
- 11. nứt dọc biên mối hàn ;
- 12. nứt giữa kim loại mối hàn và kim loại cơ bản ;
- 13. nứt ở phần kim loại mối hàn ;

Bảng 8-1 giới thiệu một số phương pháp hạn chế sự phát sinh vết nứt.

Bảng 8-1

Các dạng nứt, nguyên nhân và biện pháp khắc phục

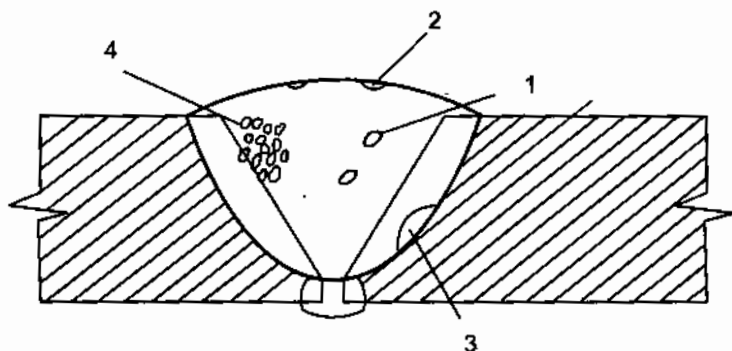
Dạng vết nứt	Phương pháp kiểm tra	Nguyên nhân	Giải pháp công nghệ
Nứt dọc	<ol style="list-style-type: none"> 1. Quan sát bằng mắt thường 2. Dùng bột từ 3. Dùng chất chỉ thị màu 4. Chụp X quang 5. Siêu âm 	<ol style="list-style-type: none"> 1. Sử dụng vật liệu hàn chưa đúng 2. Tồn tại ứng suất dư lớn trong liên kết hàn 3. Tốc độ nguội cao 4. Liên kết hàn không hợp lý 5. Bố trí các mối hàn chưa hợp lý 	<ol style="list-style-type: none"> 1. Sử dụng vật liệu hàn phù hợp 2. Giải phóng các lực kẹp chặt cho liên kết hàn khi hàn. Tăng khả năng dẫn đầy của vật liệu hàn 3. Gia nhiệt trước cho vật hàn, giữ nhiệt cho liên kết hàn để giảm tốc độ nguội 4. Sử dụng liên kết hàn hợp lý, vát mép, giảm khe hở giữa các vật hàn, v.v.. 5. Bố trí so le các mối hàn
Nứt ở vùng gáy và kết thúc hồ quang	-nt-	<ol style="list-style-type: none"> 1. Vị trí kết thúc hồ quang bị lồi, tồn tại nhiều tạp chất. 2. Hồ quang không được bảo vệ tốt. 	<ol style="list-style-type: none"> 1. Sử dụng thiết bị hàn phù hợp, có chế độ riêng cho lúc gáy và kết thúc hồ quang 2. Sử dụng các bản nối công nghệ ở vị trí bắt đầu và kết thúc hồ quang, để các vết nứt này nằm ngoài liên kết hàn
Nứt ngang	-nt-	<ol style="list-style-type: none"> 1. Sử dụng vật liệu hàn chưa đúng 2. Tốc độ nguội cao 3. Mối hàn quá nhỏ so với liên kết 	<ol style="list-style-type: none"> 1. Sử dụng vật liệu phù hợp 2. Tăng dòng điện và kích thước điện cực hàn. 3. Gia nhiệt trước khi hàn

8.1.2. Rỗ khí

Rỗ khí sinh ra do hiện tượng khí trong kim loại lỏng của mối hàn không kịp thoát ra ngoài khi kim loại vũng hàn đông đặc.

Rỗ khí có thể sinh ra ở bên trong 1 hoặc ở bề mặt 2 mối hàn. Rỗ khí có thể nằm ở phần ranh giới giữa kim loại cơ bản và kim loại đắp 3 (H. 8-2).

Rỗ khí có thể phân bố tập trung 4 hoặc nằm rời rạc trong mối hàn.



Hình 8-2. Rỗ khí

Sự tồn tại của rỗ khí trong liên kết hàn sẽ làm giảm tiết diện làm việc, giảm cường độ chịu lực và độ kín của liên kết.

Nguyên nhân:

- Hàm lượng cacbon trong kim loại cơ bản hoặc trong vật liệu hàn quá cao.
- Vật liệu hàn bị ẩm ; bề mặt chi tiết hàn khi hàn bị bẩn, dính sơn, dầu mỡ, gỉ, hơi nước, v.v...
- Chiều dài cột hồ quang lớn, tốc độ hàn quá cao.

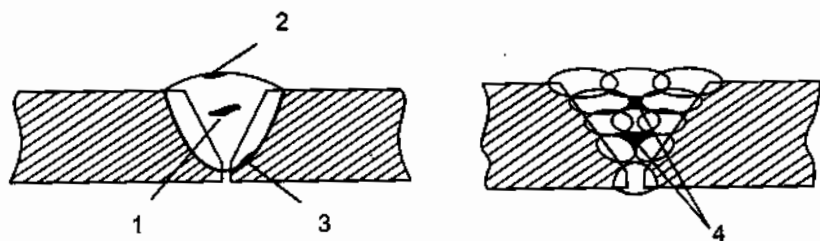
Biện pháp phòng tránh :

- Dùng vật liệu hàn có hàm lượng cacbon thấp.
- Trước khi hàn, vật liệu hàn phải được sấy khô và bề mặt hàn phải được làm sạch.
- Giữ chiều dài cột hồ quang ngắn, giảm tốc độ hàn.
- Sau khi hàn, không gõ xỉ hàn ngay, kéo dài thời gian giữ nhiệt cho mối hàn.
- Riêng đối với hàn có khí bảo vệ (MIG/MAG...) : Sử dụng khí bảo vệ phù hợp, kiểm tra hệ thống cấp khí, làm sạch chụp khí. Lựa chọn khoảng cách giữa chụp khí với vật hàn đảm bảo bảo vệ tốt hồ quang. Kiểm tra lưu lượng khí tránh quá cao hoặc quá thấp.
- Đối với hàn tự động dưới lớp thuốc, thuốc hàn phải đảm bảo không bị ẩm. Cung cấp thuốc đầy đủ trong quá trình hàn.

8.1.3. Lăn xỉ (kẹt xỉ)

Lăn xỉ (hoặc một số tạp chất khác) là loại khuyết tật rất dễ xuất hiện trong mối hàn. Xỉ hàn và tạp chất có thể tồn tại trong mối hàn 1, cũng có thể nằm

trên bề mặt mối hàn 2, chỗ giáp ranh giữa kim loại mối hàn và phần kim loại cơ bản 3 hoặc giữa các lượt hàn 4 (H. 8-3).



Hình 8-3. Lăn xỉ

Lăn xỉ ảnh hưởng lớn đến độ bền, độ dai va đập và tính dẻo của kim loại mối hàn, giảm khả năng làm việc của kết cấu dưới tác dụng của tải trọng động.

Nguyên nhân :

- Dòng điện hàn quá nhỏ, không đủ nhiệt lượng để cung cấp cho kim loại nóng chảy và xỉ khó thoát lên khỏi vũng hàn.

- Mép hàn chưa được làm sạch hoặc khi hàn đính hay hàn nhiều lớp chưa gõ sạch xỉ.

- Góc độ hàn chưa hợp lý và tốc độ hàn quá lớn.

- Làm nguội mối hàn quá nhanh, xỉ hàn chưa kịp thoát ra ngoài.

Biện pháp phòng tránh :

- Tăng dòng điện hàn cho thích hợp. Hàn bằng hồ quang ngắn và tăng thời gian dừng lại của hồ quang.

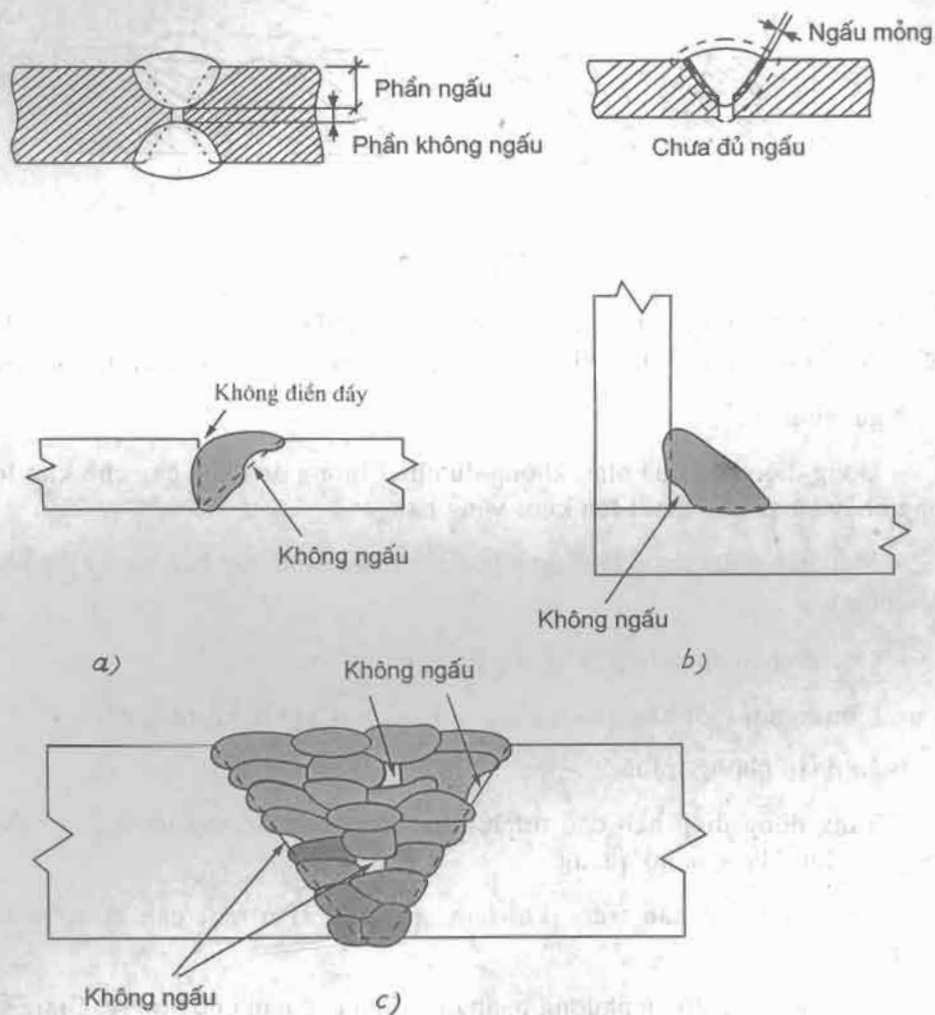
- Làm sạch vật hàn trước khi hàn, gõ sạch xỉ ở mối hàn đính và các lớp hàn.

- Thay đổi góc độ và phương pháp đưa điện cực hàn cho hợp lý. Giảm tốc độ hàn, tránh để xỉ hàn chảy trộn lẫn vào trong vũng hàn hoặc chảy về phía trước vùng nóng chảy.

8.1.4. Không ngấu

Hàn không ngấu là loại khuyết tật nghiêm trọng trong liên kết hàn. Ngoài ảnh hưởng không tốt như rỗ khí và lăn xỉ, nó còn nguy hiểm hơn nữa là dẫn đến nứt, làm hỏng liên kết. Nhiều kết cấu hàn bị phá hủy do khuyết tật hàn không ngấu.

Hàn không ngấu sinh ra ở góc mối hàn, mép hàn hoặc giữa các lớp hàn (H.8-4).



Hình 8-4. Hàn không ngấu.

a) Mối hàn giáp mối ; b) Mối hàn góc ; c) Mối hàn nhiều lớp

Nguyên nhân :

- Mép hàn chuẩn bị chưa hợp lý. Góc vát quá nhỏ.
- Dòng điện hàn quá nhỏ hoặc tốc độ hàn quá nhanh.
- Góc độ điện cực hàn (que hàn) và cách đưa điện cực không hợp lý.

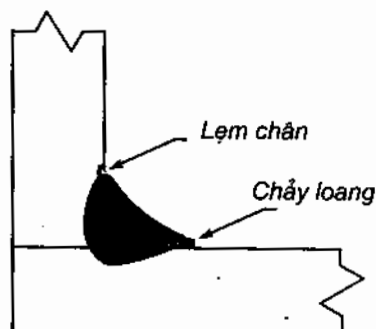
- Chiều dài cột hồ quang quá lớn.

- Điện cực hàn chuyển động không đúng theo trục mối hàn.

Biện pháp khắc phục :

- Làm sạch liên kết trước khi hàn; tăng góc vát và khe hở hàn.

- Tăng dòng điện hàn và giảm tốc độ hàn, v.v...



8.1.5. Lợm chân và chảy loang

8.1.5.1. Lợm chân

Lợm chân là phần bị lợm (lõm, khuyết) thành rãnh dọc theo ranh giới giữa kim loại cơ bản và kim loại đắp (Hình 8-5).

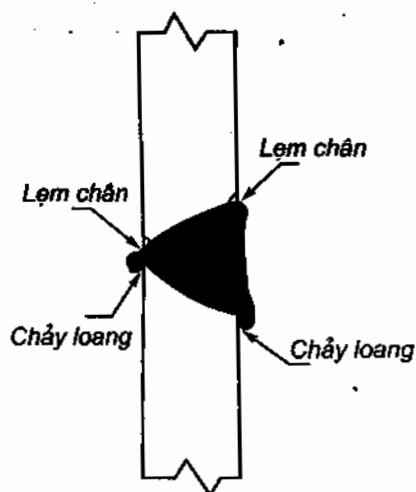
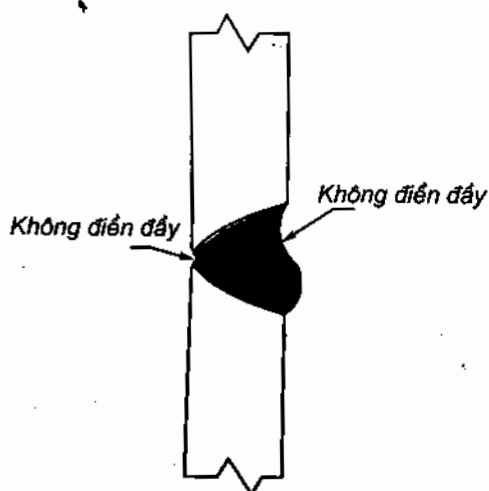
Lợm chân làm giảm tiết diện làm việc của liên kết, tạo sự tập trung ứng suất cao và có thể dẫn đến sự phá hủy của kết cấu trong quá trình sử dụng.

Nguyên nhân :

- Dòng điện hàn quá lớn ;
- Chiều dài cột hồ quang lớn ;
- Góc độ que hàn và cách đưa que hàn chưa hợp lý ;
- Sử dụng chưa đúng kích thước điện cực hàn (quá lớn).

8.1.5.2. Chảy loang

Chảy loang là hiện tượng kim loại lỏng chảy loang trên bề mặt của liên kết hàn (bề mặt kim loại cơ bản - vùng không nóng chảy) (H. 8-5).



Hình 8-5. Lợm chân và chảy loang

Chảy loãng tạo ra sự tập trung ứng suất, làm sai lệch hình dạng của liên kết hàn.

Nguyên nhân :

- Góc nghiêng que hàn không hợp lý ;
- Dòng điện hàn quá cao ;
- Tư thế hàn và cách đặt vật hàn không hợp lý.

8.1.6. Khuyết tật về hình dáng liên kết hàn

Loại khuyết tật này bao gồm những sai lệch về hình dáng mặt ngoài của liên kết hàn, làm nó không thỏa mãn với các yêu cầu kỹ thuật và thiết kế (H. 8-6).

Ví dụ :

- Chiều cao phần nhô hoặc chiều rộng của mối hàn không đồng đều.
- Đường hàn vụn vẹo, không thẳng.
- Bề mặt mối hàn nhấp nhô.

Nguyên nhân :

- Góc lắp và chuẩn bị mép hàn chưa hợp lý.
- Chế độ hàn không ổn định.
- Vật liệu hàn không đảm bảo chất lượng.
- Trình độ công nhân quá thấp, v.v...

Ngoài các loại khuyết tật thường gặp đã trình bày trên. Trong liên kết hàn còn có các loại khuyết tật khác như quá nhiệt và bắn tóe.

Quá nhiệt. Khuyết tật này xuất hiện do việc chọn chế độ hàn không hợp lý (năng lượng nhiệt quá lớn, vận tốc hàn quá nhỏ) làm cho kim loại đắp và vùng ảnh hưởng nhiệt có cấu tạo hạt rất thô, cơ tính của liên kết hàn bị giảm.

Bắn tóe. Khuyết tật này là hiện tượng bắn tóe kim loại lên vật hàn, do vật liệu hàn không đảm bảo chất lượng, thiếu khí bảo vệ hoặc sử dụng không đúng loại khí. Gây mất thẩm mỹ liên kết hàn, tốn công sức làm sạch v.v...

Nói chung, các loại khuyết tật của liên kết hàn sau khi đã phát hiện được, nếu quá quy định cho phép thì phải :

- Đục bỏ phần kim loại có khuyết tật ;

- Hàn sửa chữa và kiểm tra lại ;
- Riêng đối với vết nứt cần phải khoan chặn hai đầu vết nứt để hạn chế sự phát triển của vết nứt, loại bỏ triệt để, và hàn sửa chữa lại.
- Khắc phục khuyết tật quá nhiệt bằng phương pháp nhiệt luyện để khôi phục lại kích thước hạt của kim loại mối hàn và vùng ảnh hưởng nhiệt.

8.2. CÁC PHƯƠNG PHÁP KIỂM TRA CHẤT LƯỢNG LIÊN KẾT HÀN

Mục đích của việc kiểm tra chất lượng liên kết hàn là xác định khả năng đáp ứng các điều kiện làm việc của liên kết. Cụ thể là xác định các tính chất cơ học, hóa học, kim loại học và xác định các khuyết tật.

Ngoài ra việc kiểm tra chất lượng liên kết hàn còn được dùng để phân loại các quy trình hàn và trình độ tay nghề thợ hàn.

Các phương pháp kiểm tra chất lượng liên kết hàn được chia làm 2 nhóm phương pháp chính :

- Kiểm tra không phá hủy.
- Kiểm tra phá hủy.

8.2.1. Kiểm tra bằng các phương pháp không phá hủy

Đây là phương pháp kiểm tra được thực hiện trực tiếp với liên kết hàn trên các sản phẩm hàn cụ thể mà không gây nên phá hủy chúng..

8.2.1.1. Phương pháp quan sát bằng mắt

Đây là phương pháp được sử dụng rất thông dụng để kiểm tra toàn bộ quá trình hàn, cụ thể là kiểm tra trước khi hàn, khi đang hàn và sau khi hàn.

Phương pháp này dễ thực hiện, có thể giúp tránh được các khuyết tật hoặc phát hiện sớm trong khi hàn.

1. Kiểm tra trước khi hàn

- Xem lại các bản vẽ thiết kế, các tiêu chuẩn đặt ra cho liên kết hàn.
- Kiểm tra các vật liệu hàn sử dụng có đầy đủ và phù hợp với các yêu cầu không.
- So sánh việc chuẩn bị và gá lắp, khe hở hàn và vát mép có đúng với thiết kế không.
- Kiểm tra độ sạch bề mặt liên kết trước khi hàn có bị dính dầu, mỡ, sơn hay gỉ sét không.

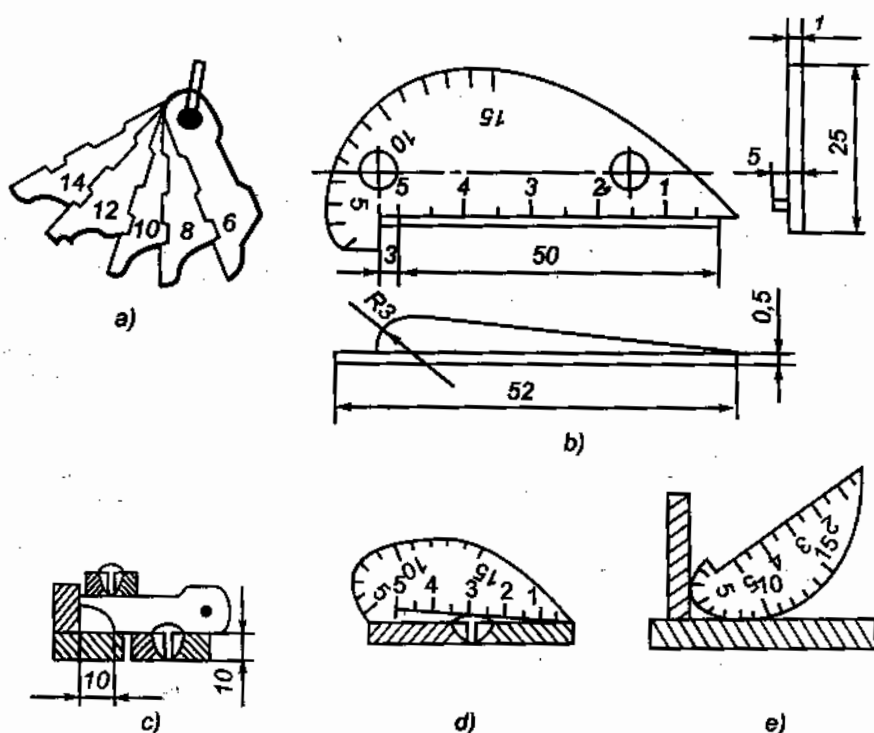
2. Kiểm tra trong khi hàn

Khi bắt đầu hàn, cần kiểm tra các bước thực hiện quy trình hàn và thao tác của người thợ cũng như các thiết bị, vật liệu hàn xem đã đúng chưa ?

Các mục cần kiểm tra trong khi hàn bao gồm :

- Các thông số của quy trình hàn ;
- Vật liệu hàn tiêu hao ;
- Nhiệt độ nung nóng sơ bộ (nếu có) ;
- Vị trí hàn và chất lượng bề mặt vật hàn ;
- Thứ tự hàn ;
- Sự làm sạch xỉ ở mối hàn đỉnh và giữa các lớp hàn ;
- Kiểm soát mức độ biến dạng ;
- Kích thước liên kết ;
- Nhiệt độ và thời gian xử lý nhiệt sau khi hàn.

Khi phát hiện có những sai lệch thì cần điều chỉnh lại các thông số công nghệ cho hợp lý ; xử lý ngay các khuyết tật như kẹt xỉ, rỗ, nứt bề mặt.



Hình 8-6. Calip đo kích thước mối hàn.

a) Calip dẹt ; b) Calip vạm nặng ;

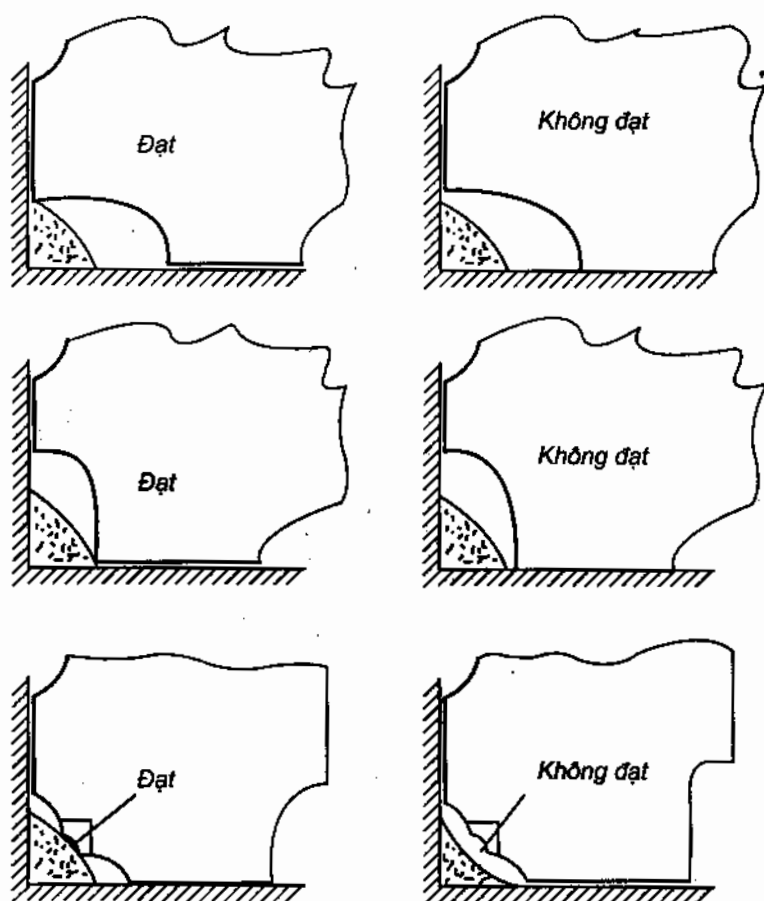
c, d, e) Thí dụ vẽ cách đo kích thước của mối hàn.

3. Kiểm tra sau khi hàn

Bước kiểm tra này dùng để xác định các khuyết tật như chảy loang, lẹm chân, rỗ khí, nứt bề mặt và các khuyết tật về hình dáng mặt ngoài của liên kết hàn. Các thao tác bao gồm :

- Làm sạch bề mặt liên kết hàn (bề mặt mối hàn và vùng kim loại cơ bản) ;
- Quan sát kỹ bằng mắt thường hoặc bằng kính lúp ;
- Kiểm tra kích thước của liên kết hàn so với bản vẽ thiết kế ;
- Kiểm tra kích thước mối hàn bằng các loại calip chuyên dụng với độ chính xác cần thiết (hình 8-6).

Hình 8-7 giới thiệu cách đánh giá kích thước mối hàn góc.



Hình 8-7. Đánh giá kích thước mối hàn góc.

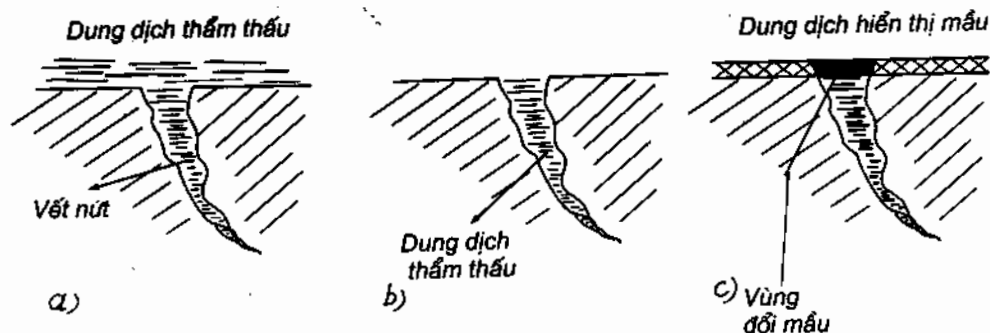
8.2.1.2. Kiểm tra bằng dung dịch chỉ thị màu

Đây là phương pháp sử dụng các dung dịch để thẩm thấu vào các vết nứt, rỗ khí nhỏ của liên kết hàn không thể quan sát được bằng mắt thường. Sau đó dùng các chất hiển thị màu để phát hiện ra vị trí mà dung dịch thẩm thấu còn nằm lại ở các khuyết tật như vết nứt, rỗ khí v.v..

Thông thường sử dụng 3 loại dung dịch và theo các bước sau đây (H.8-8) :

1. Dùng dung dịch làm sạch để tẩy sạch bề mặt mối hàn.
2. Phun dung dịch thẩm thấu lên bề mặt mối hàn.
3. Sau khi đã đủ thời gian để dung dịch thẩm thấu vào các vết nứt, rỗ khí, thì lau sạch bề mặt mối hàn.
4. Phun dung dịch hiển thị màu lên vùng mối hàn vừa thực hiện các bước trên để phát hiện các khuyết tật.

Phương pháp này có ưu việt là đơn giản, dễ thực hiện, phát hiện được cả các khuyết tật nhỏ không quan sát được bằng mắt thường một cách nhanh chóng, tuy nhiên nó không phát hiện được những khuyết tật nằm trong lòng liên kết hàn và chiều sâu của khuyết tật.



Hình 8-8. Kiểm tra khuyết tật bằng phương pháp dùng dung dịch chỉ thị màu.

Có thể thay thế dung dịch hiển thị màu bằng các chất lỏng phát sáng dưới tia tử ngoại.

8.1.2.3. Kiểm tra bằng từ tính

Ta biết rằng, khi rắc bột sắt trong trường của nam châm vĩnh cửu hay nam châm điện thì nó sẽ phân bố theo quy luật của các đường từ sức. Quy luật này trước

tiên phụ thuộc vào sự đồng nhất của cấu trúc sắt từ. Nếu như trên đường đi, các đường sức từ gặp phải các vết nứt, khe hở, ... thì quy luật phân bố của các đường sức từ sẽ thay đổi so với những khu vực khác do có sự khác nhau về độ thấm từ. Khi gặp các khuyết tật các đường sức từ sẽ tản ra tạo thành hình bao lấy các khuyết tật đó.

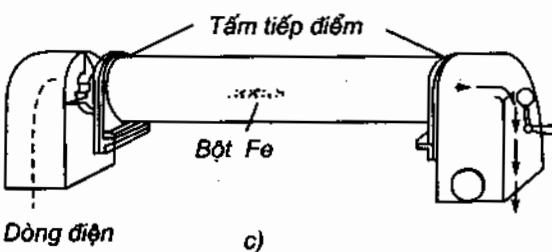
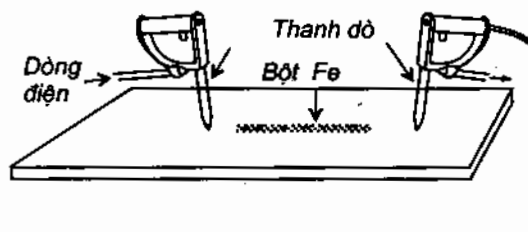
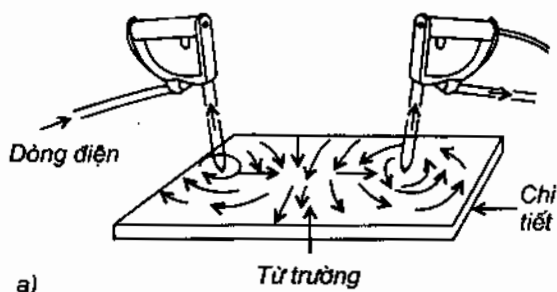
Hình 8-9 chỉ ra một số cách triển khai phương pháp kiểm tra bằng từ tính.

Dựa vào nguyên lý đó người ta tiến hành kiểm tra bằng cách rắc bột sắt từ lên bề mặt mối hàn, đặt kết cấu hàn vào trong một từ trường (hay cho một dòng điện đi qua) rồi nhìn vào sự phân bố của các đường sức từ để phát hiện chỗ có khuyết tật.

Phương pháp này chỉ áp dụng cho các vật liệu từ tính. Nó cho phép phát hiện được các vết nứt bề mặt có kích thước rất nhỏ hoặc các khuyết tật ở phía dưới bề mặt liên kết hàn như :

- Nứt ở vùng ảnh hưởng nhiệt.
- Hàn không ngấu.
- Nứt phía trong mối hàn.
- Rỗ khí, lẫn xỉ.

Phương pháp này khó phát hiện được các vết nứt nằm dọc theo đường sức từ.



Hình 8-9. Một số cách kiểm tra bằng từ tính
a) Từ hóa cục bộ trên mẫu ; b) Dò tìm vết nứt trong tấm lớn ; c) Dò tìm vết nứt dọc trong chi tiết hình trụ bằng từ tính.

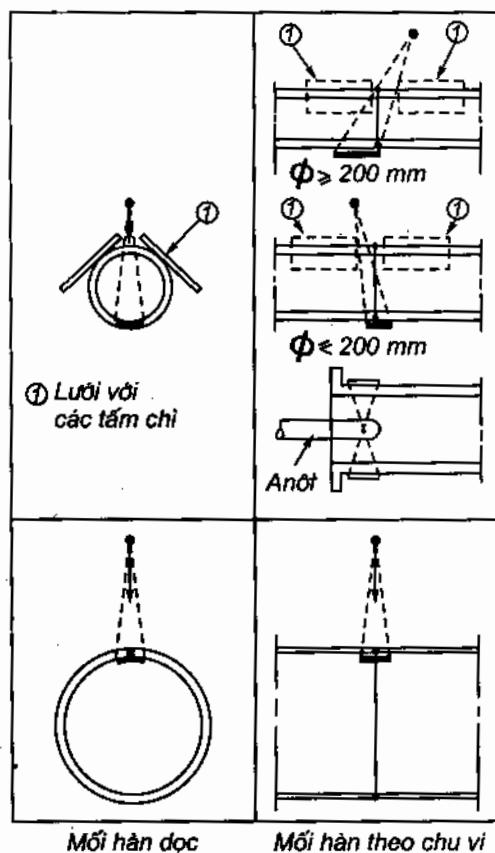
8.1.2.4. Kiểm tra bằng tia rơnghen và gamma

Kiểm tra khuyết tật bằng tia rơnghen (X) và gamma (γ) chỉ tiến hành đối với các kết cấu quan trọng như các thiết bị chứa hóa chất, nồi hơi, thiết bị áp lực, các kết cấu trong công nghiệp đóng tàu, hàng không, chế tạo máy...

Tia X và γ là sóng điện từ có bước sóng rất ngắn, tần số dao động và năng lượng rất cao có thể đi xuyên qua những khối kim loại dày. Một phần bức xạ tia X (γ) bị hấp thụ khi đi qua mẫu kiểm tra. Lượng hấp thụ và lượng đi qua được xác định theo chiều dày của mẫu.

Khi có khuyết tật bên trong, chiều dày hấp thụ bức xạ sẽ giảm. Điều này tạo ra sự khác biệt trong phần hấp thụ và được ghi lại trên phim ở dạng hình ảnh bóng gọi là ảnh bức xạ.

Nghiên cứu các ảnh bức xạ sẽ cho phép phát hiện các khuyết tật bên trong vật hàn một cách chính xác. Hình 8-10 minh họa một số phương pháp dò tìm khuyết tật bằng chụp X quang.



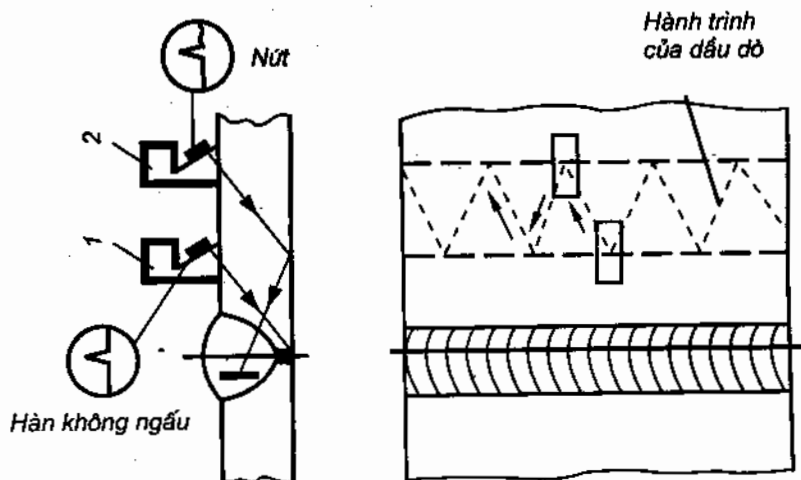
Hình 8-10. Một số phương pháp dò tìm khuyết tật bằng chụp X quang

8.2.1.5. Kiểm tra bằng siêu âm

Sóng siêu âm là dạng sóng âm thanh dao động đàn hồi trong môi trường vật chất nhất định. Khi truyền qua biên giới giữa các môi trường vật chất khác nhau sóng siêu âm sẽ bị khúc xạ hay phản xạ trở lại. Dựa vào đặc tính đó, người ta đã chế tạo được các loại máy dò siêu âm để phát hiện các khuyết tật nằm sâu trong lòng kim loại.

Phương pháp này cho phép xác định được các vết nứt thô đại, hàn không ngấu, rỗ khí, kẹt xỉ... và cả những sự thay đổi rất nhỏ ở vùng ảnh hưởng nhiệt của liên kết hàn.

Để kiểm tra, ta cần làm sạch bề mặt liên kết hàn về cả hai phía từ 50 đến 80mm, rồi quét lên đó một lớp chất tiếp âm như mỡ, dầu nhờn. Sau khi đã hiệu chỉnh các đặc tính của máy theo căn mẫu chứa khuyết tật được chế tạo sẵn từ loại vật liệu tương tự, ta cho đầu dò trượt nhẹ dọc theo cả hai phía của mối hàn theo hình chữ chi như trên hình 8-11. Nếu trên màn ảnh của máy xuất hiện những xung cao hơn bình thường, chứng tỏ đầu dò đã phát hiện được những khuyết tật. Theo hành trình của đầu dò về các hướng khác nhau và căn cứ vào sự xuất hiện hay biến mất của xung trên màn ảnh ta cũng có thể xác định được

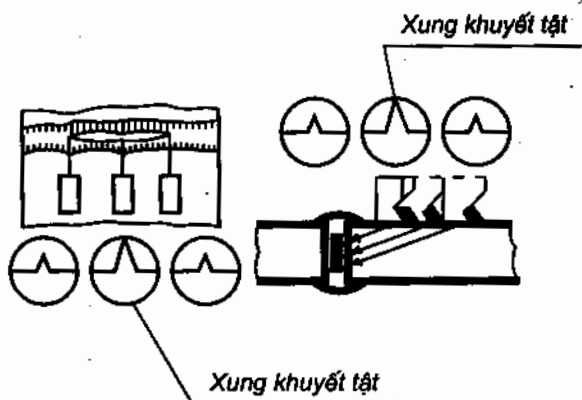


Hình 8-11. Sơ đồ di trượt đầu dò.
(1 và 2 là các vị trí đặt đầu dò)

kích thước của khuyết tật như giới thiệu trên hình 8-12.

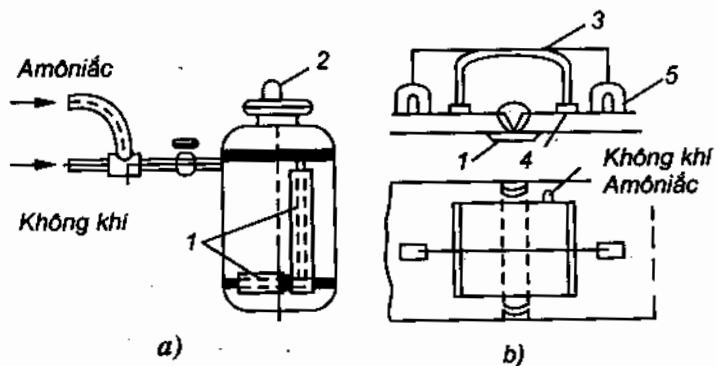
8.2.1.6. Phương pháp kiểm tra độ kín của liên kết hàn

Các kết cấu hàn dùng để chứa chất lỏng, chất khí và nhất là các thiết bị làm việc dưới áp suất cao cần phải được kiểm tra độ kín của liên kết hàn. Tùy thuộc vào yêu cầu làm việc, kết cấu cụ thể và khả năng thiết bị của cơ sở mà lựa chọn một trong các phương pháp kiểm tra độ kín sau đây cho thích hợp.



Hình 8-12. Sơ đồ giới thiệu phương pháp xác định kích thước của khuyết tật.

1. Kiểm tra bằng khí amôniac. Thực chất của phương pháp này là dựa vào sự thay đổi màu sắc của một số hóa chất (dùng làm chất chỉ thị màu), như dung dịch nitrit thủy ngân, dung dịch fênlftalein khi tác dụng với amôniac. Khi thử, cần làm sạch bề mặt mối hàn khỏi gỉ, dầu mỡ và các chất bẩn khác. Sau đó dùng vải bông hoặc giấy băng thấm chất chỉ thị màu được chọn đem ép lên một mặt của mối hàn. Dùng dòng khí chứa khoảng 1% amôniac thổi lên bề



Hình 8-13. Sơ đồ kiểm tra độ kín của liên kết hàn bằng khí amôniac.

a) Kiểm tra các mối hàn của bình kín ;

b) Kiểm tra các mối hàn giráp mối.

1. giấy hoặc vải thấm chất chỉ thị màu ; 2. áp kế ;

3. buồng kín ; 4. đệm cao su ; 5. nam châm.

mặt còn lại của mối hàn dưới một áp suất nhất định. Sau chừng 1-5 phút, nếu thấy giấy hoặc vải bị thay đổi màu (bạc thẩm), chứng tỏ mối hàn bị khuyết tật và không đảm bảo độ kín.

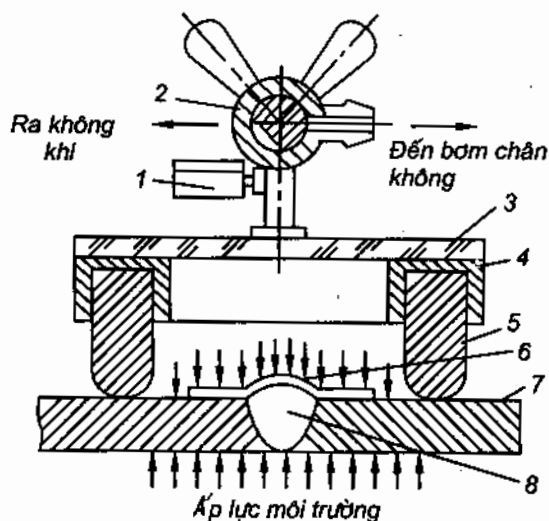
Trên hình 8-13 giới thiệu một cách kiểm tra độ kín của các mối hàn nằm trong các kết cấu khác nhau.

2. Kiểm tra độ kín bằng áp lực khí. Trước lúc kiểm tra ta cần bịt kín, sau đó cho khí vào (không khí, khí trơ...) đến một áp suất nhất định nào đó. Bồi nước xà phòng lên mặt ngoài mối hàn (100 gam xà phòng hòa tan trong một lít nước) và quan sát. Những chỗ bị rò rỉ rất dễ phát hiện theo vị trí mà bong bóng xà phòng nổi lên. Với những kết cấu gọn, nhỏ ta có thể nhấn chìm vào bể nước, sau đó bơm không khí vào bên trong nó dưới áp suất lớn hơn áp suất làm việc từ 10 đến 20% rồi quan sát vị trí có bong bóng nổi lên trong nước để phát hiện khuyết tật của mối hàn.

3. Kiểm tra bằng áp lực nước. Để kiểm tra, người ta bơm nước vào kết cấu cần kiểm tra, tạo ra một áp suất dư cao hơn áp suất làm việc 1,5 - 2 lần và giữ ở áp suất đó 5 - 6 phút. Giai đoạn tiếp theo là hạ áp suất xuống đến áp suất làm việc rồi dùng búa gõ nhẹ vùng xung quanh mối hàn rộng 15 - 20mm và quan sát xem nước có rò rỉ ra không. Cần đánh dấu những vị trí bị khuyết tật, sau đó tháo nước ra, đục, hàn sửa chữa và tiến hành kiểm tra lại. Đối với các kết cấu hở như bể chứa, thùng, két dầu... chỉ cần thử bằng cách bơm nước vào và giữ từ 2 đến 24 giờ để quan sát và phát hiện vị trí có khuyết tật.

4. Kiểm tra bằng phương pháp tạo chân không. Phương pháp này chỉ sử dụng trong điều kiện không tiến hành được việc kiểm tra độ kín của mối hàn theo các cách trên (ví dụ như đáy bể chứa dầu...).

Trên hình 8-14 giới thiệu sơ đồ kiểm tra độ kín của mối hàn bằng phương pháp tạo chân không. Bỗng chân không được đặt trực tiếp lên



Hình 8-14. Sơ đồ kiểm tra độ kín của mối hàn bằng phương pháp tạo chân không

vùng mối hàn cần được kiểm tra đã được bôi nước xà phòng trên bề mặt. Độ chân không được tạo ra nhờ có bơm chân không đặt ở phía ngoài và xác định được bằng chân không kế 1. Do có sự chênh lệch lớn về áp suất, không khí sẽ chui vào buồng chân không qua khuyết tật 8 của mối hàn các chi tiết 7. Nắp đậy 3 được chế tạo bằng loại vật liệu trong suốt do đó ta có thể nhìn thấy được vị trí của khuyết tật theo bong bóng xà phòng. Đệm 5 được làm từ loại cao su xốp dùng để tạo độ kín cần thiết giữa buồng chân không và liên kết hàn. Khung 4 thường được chế tạo từ thép, nhôm hoặc chất dẻo có độ bền cao. Sau khi kiểm tra xong, ta mở cho không khí vào theo van ba cửa 2 và chuyển buồng chân không sang vị trí mới. Phương pháp này có thể cho năng suất tới 60 m/giờ.

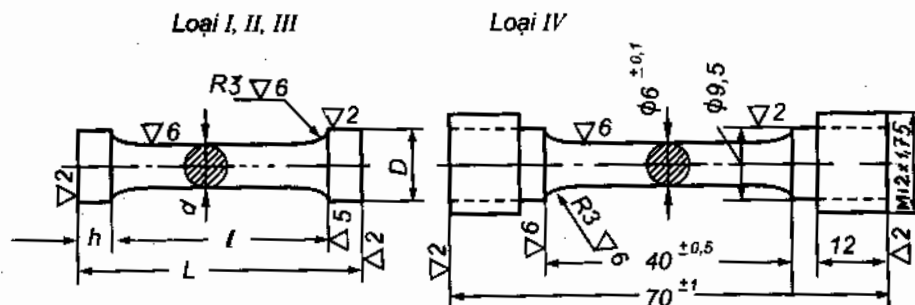
8.2.2. Kiểm tra bằng các phương pháp phá hủy

8.2.2.1. Kiểm tra cơ tính của mối hàn

Mục đích của việc kiểm tra này là xác định các đặc tính cơ học của liên kết hàn để so sánh với cơ tính của kim loại cơ bản. Qua đó, cũng có cơ sở để đánh giá trình độ tay nghề của người thợ hàn một cách chính xác hơn.

Căn cứ vào yêu cầu kỹ thuật, khả năng thiết bị kiểm tra ở cơ sở mà tiến hành thử kéo, uốn, độ cứng và độ dai va đập của các liên kết dưới tác dụng của tải trọng tĩnh hay tải trọng động.

Để thử kéo, người ta phải chuẩn bị mẫu được cắt từ phần kim loại đắp của liên kết hàn và gia công cơ để đạt được hình dạng và kích thước như giới thiệu trên hình 8-15 và bảng 8-2.



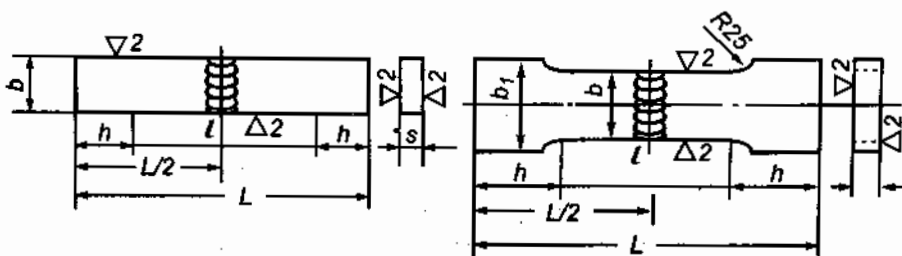
Hình 8-15. Mẫu thử kéo kim loại mối hàn

Kích thước (mm) của mẫu thử kéo kim loại mối hàn

Loại mẫu	Chiều dài tính toán	d	l	h	L
I	30	$6 \pm 0,1$	$36 \pm 0,5$	6	48 ± 1
II	15	$3 \pm 0,1$	$20 \pm 0,5$	4	28 ± 1
III	50	$10 \pm 0,2$	$70 \pm 0,5$	10	90 ± 1

Còn có loại mẫu IV dùng để kiểm tra cơ tính của các mối hàn làm việc trong điều kiện nhiệt độ cao. Khi thử kéo phải xác định đồng thời giới hạn bền, giới hạn chảy, độ giãn dài và co thắt tương đối của kim loại đắp.

Các liên kết hàn giáp mối khi tiến hành thử kéo phải chuẩn bị thành mẫu như trên hình 8 - 16 và bảng 8 - 3. Khi thử, phần nhô của mối hàn cần được gia công cho phẳng với bề mặt của các chi tiết.



Hình 8 - 16. Mẫu thử kéo liên kết hàn giáp mối.

Bảng 8-3

Kích thước của mẫu kéo liên kết hàn giáp mối, mm

Chiều dày chi tiết	b	b ₁	l	L
$S \leq 4,5$	$15 + 0,5$	25	50	$L = l + 2h$
4,5 - 10	$20 + 0,5$	30	60	
10 - 25	$25 \pm 0,5$	35	100	
25 - 50	$30 \pm 0,5$	40	160	

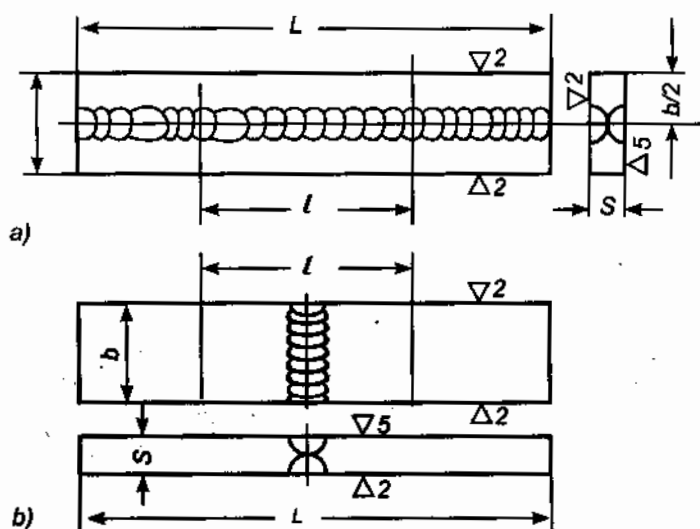
Chú thích : 1. Chiều dài h chọn theo kết cấu của máy thử kéo.

2. Với $S > 50$ mm kích thước mẫu do yêu cầu kỹ thuật quy định riêng.

Kích thước và hình dạng của các mẫu thử uốn được giới thiệu trong bảng 8-4 và hình 8-17.

Kích thước các mẫu thử uốn, mm

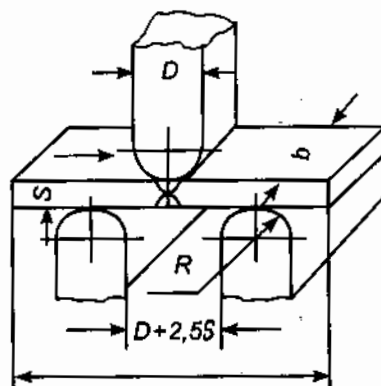
S	R	b	D	L	l
$S < 2$	2				
2,1 - 4,0	4	Với $S \geq 5$			
4,1 - 8	8	$b = S + 30$			
8,1 - 12	12		2S	$D + 2,5 + 80$	$L/3$
12,1 - 16	16	Với $S < 5$			
16,1 - 20	20	$b = S + 15$			
$S > 20,1$	25				



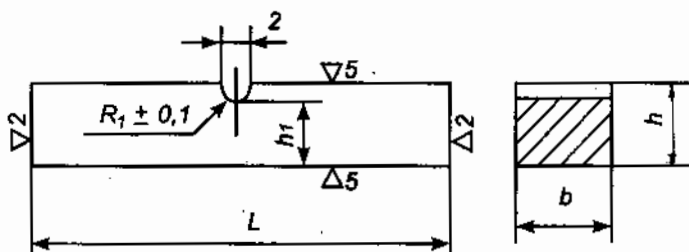
Hình 8-17. Mẫu thử uốn
a) Mẫu thử uốn nằm dọc; b) Mẫu thử uốn nằm ngang.

Sơ đồ thử uốn giới thiệu trên hình 8-18.

Để kiểm tra độ dai và đập, ta sử dụng các mẫu thử có hình dạng và kích thước như trên hình 8-19 và bảng 8-5.



Hình 8-18. Sơ đồ thử uốn



Hình 8-19. Mẫu thử độ dai và đập, mm

Bảng 8-5

Kích thước mẫu thử độ dai và đập, mm

Loại mẫu	b	h_1	h	L
I	$10 \pm 0,1$	$8 \pm 0,1$	$10 \pm 0,1$	$55 \pm 0,5$
II	$5 \pm 0,1$	$8 \pm 0,1$	$10 \pm 0,1$	55 ± 2
III	S*	$6 \pm 0,1$	$8 \pm 0,1$	55 ± 2

*. Chiều dày chi tiết, mm

Những liên kết hàn có giới hạn bên của kim loại đắp gần tương đương với kim loại cơ bản, có góc uốn không bé hơn 120° và độ dai va đập lớn hơn 8 kGm/cm^2 không chứa các loại khuyết tật nguy hiểm (nứt, hàn không ngẫu, lẫn xỉ...) được coi là những liên kết đạt yêu cầu.

8.2.2.2. Kiểm tra cấu trúc kim loại của liên kết hàn

Kiểm tra cấu trúc kim loại của liên kết hàn gồm hai dạng : kiểm tra thô đại và kiểm tra tế vi.

Kiểm tra cấu trúc thô đại được tiến hành trực tiếp đối với các mẫu thử kim loại hoặc các mặt gãy của chúng. Các mẫu thử được cắt ra từ các liên kết hàn, mài bóng và tẩy sạch bằng dung dịch axit nitric 25% rồi dùng kính lúp hoặc mắt thường để phát hiện khuyết tật của liên kết hàn. Cũng có thể khoan lấy mẫu ngay trên kim loại đắp để nghiên cứu. Thường dùng các mũi khoan với

đường kính lớn hơn chiều rộng của mối hàn 3mm để lấy được cả phân kim loại vùng ảnh hưởng nhiệt.

Kiểm tra cấu trúc tế vi được tiến hành dưới các loại kính lúp có độ phóng đại lớn (X100 – 500 lần). Nhờ vậy mà có thể xác định được dễ dàng và chính xác chất lượng kim loại ở vùng tinh giới hạt, kích thước hạt và các khuyết tật tế vi (nứt, rỗ khí...) trong tổ chức của liên kết hàn.

8.3. CÂU HỎI ÔN TẬP VÀ KIỂM TRA

1. Khuyết tật hàn là gì ? Vẽ và chỉ rõ một số dạng khuyết tật thường gặp.
2. Thế nào là nứt nóng và nứt nguội. Nguyên nhân và biện pháp hạn chế.
3. Cho biết đặc điểm, nguyên nhân và biện pháp hạn chế đối với loại khuyết tật lẫn xỉ.
4. Nguyên nhân xuất hiện và biện pháp khắc phục đối với khuyết tật hàn không ngấu, lẹm chân và chảy loang.
5. Nguyên nhân xuất hiện các loại khuyết tật về hình dáng của liên kết hàn.
6. Thế nào là kiểm tra không phá hủy và kiểm tra phá hủy. Nêu tên một số phương pháp điển hình.
7. Nội dung của công tác kiểm tra trước khi hàn, trong khi hàn và sau khi hàn.
8. Trình bày nội dung phương pháp kiểm tra bằng dung dịch chỉ thị màu.
9. Bản chất và phương pháp kiểm tra bằng từ tính.
10. Trình bày bản chất của phương pháp kiểm tra bằng tia rơnghen và gamma.
11. Trình bày phương pháp kiểm tra bằng siêu âm.
12. Nêu bản chất, đặc điểm và đối tượng ứng dụng của các phương pháp kiểm tra độ kín của liên kết hàn.
13. Mục đích của việc kiểm tra cơ tính của liên kết hàn. Các loại mẫu điển hình.
14. Nội dung của việc kiểm tra cấu trúc kim loại liên kết hàn.

CHƯƠNG 9

KỸ THUẬT AN TOÀN VỀ HÀN TRONG SẢN XUẤT

9.1. AN TOÀN LAO ĐỘNG TRONG HÀN VÀ CẮT BẰNG KHÍ

Trong quá trình hàn và cắt bằng khí tiềm ẩn các nguy cơ dẫn đến không an toàn trong sản xuất. Cụ thể là sự cháy và nổ do khí nhiên liệu ôxi, axetylen và các loại khí cháy khác gây ra.

Khí nhiên liệu được chứa trong các bình với áp suất rất cao, khi bị rò rỉ rất dễ gây ra cháy nổ. Đối với các bình chứa axetylen, nguy hiểm chủ yếu xảy ra do quá trình phản ứng phân rã axetylen, cháy ngược từ mỏ hàn - cắt về bình chứa, làm tăng áp suất đột ngột gây ra nổ.

9.1.1. Quy định an toàn trong hàn và cắt bằng khí

1. Những người được phép thực hiện các công việc hàn và cắt bằng khí phải từ 18 tuổi trở lên và phải có chứng nhận đủ sức khỏe, đã qua đào tạo chuyên môn và có chứng chỉ đạt yêu cầu do các cơ quan, tổ chức đủ thẩm quyền cấp.

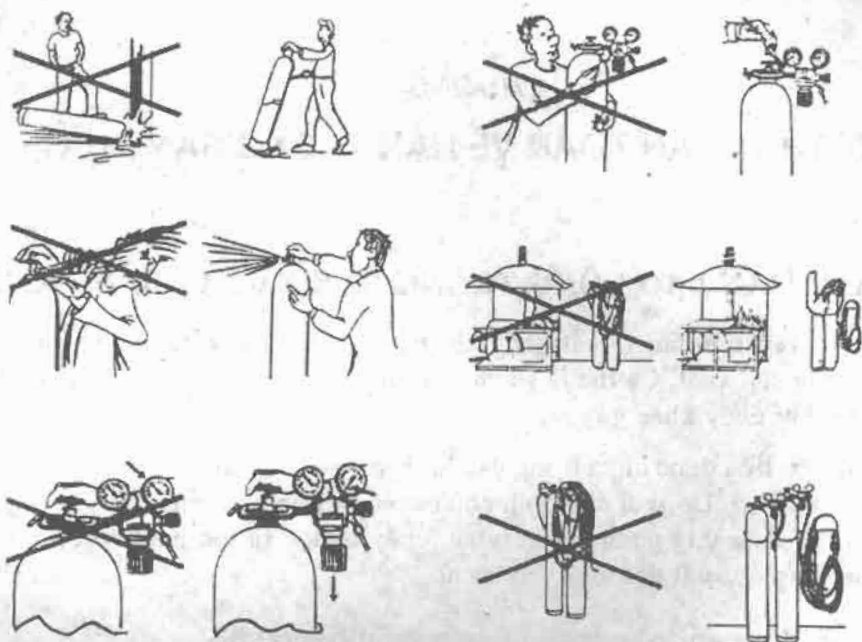
2. Cấm tiến hành các công việc hàn và cắt bằng khí ở những chỗ cao hơn mặt đất 1 mét mà không có che chắn hoặc ở những vị trí không đảm bảo về chiếu sáng. Không thực hiện công việc ở những nơi nguy hiểm trong thời tiết xấu.

3. Cấm bố trí bộ điều chế axetylen di động ở những chỗ đông người và những chỗ có sự bốc hơi các chất có khả năng phản ứng với axetylen thành hỗn hợp dễ cháy nổ.

4. Phải đặt các bình chứa khí cách vị trí hàn và các nguồn nhiệt khác có ngọn lửa hở một khoảng cách ít nhất là 10 mét.

5. Khi thao tác đối với các chai (bình) chứa khí ôxi (H. 9-1) :

- Cấm dùng các dụng cụ có dính dầu mỡ để thao tác.
- Cấm mang vác bằng tay hoặc lăn.
- Cấm tháo nắp chai bằng búa đập và đục.



Hình 9-1. Quy định đối với bình chứa khí

- Cấm sử dụng các chai bị nứt, bị hỏng (móp, sứt mẻ...).
- Cấm dùng các van giảm áp có ren không thích hợp ở những chỗ có mối ghép bằng ren.
- Cấm dùng các chai có ren hở khí.
- Cấm để bình điều chế và chai có chứa khí mà thiếu việc kiểm soát. Khoảng cách giữa các chai chứa khí ôxi và bình điều chế nên đặt xa hơn 5m.

6. Khi thao tác với bình điều chế axetylen :

- Cấm dùng một bình điều chế di động cung cấp axetylen cho từ 2 vị trí hàn, cất trở lên.
- Cấm nạp cacbit canxi có cỡ hạt nhỏ hơn quy định trong hồ sơ kỹ thuật của bình.
- Cấm đặt bình ở các chỗ hàn, các chỗ có nguồn lửa hoặc tia lửa trực tiếp trong vòng 10 mét.
- Cấm di chuyển cacbit canxi trong các thùng hở.

7. Cắm lấy ôxi khỏi chai khi áp suất dư trong chai còn nhỏ hơn 0,5 atm.

8. Cắm thợ hàn khí đem mỏ hàn, mỏ cắt bằng khí đang cháy ra khỏi vị trí làm việc.

9. Cắm hàn và cắt bằng khí với các bồn bể chứa, ống dẫn đang chịu áp lực.

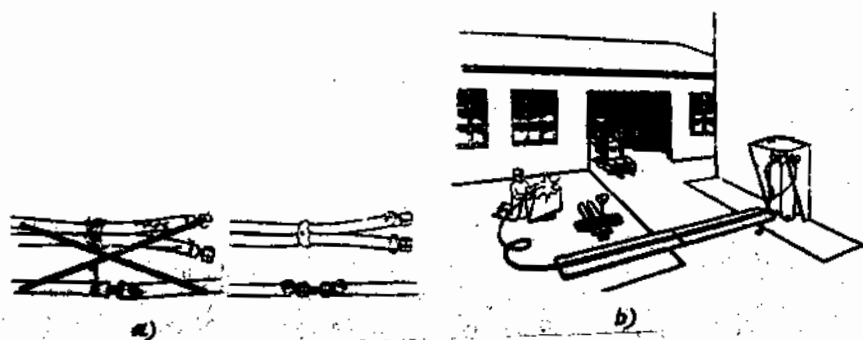
9.1.2. Công tác chuẩn bị và các biện pháp an toàn khi hàn và cắt bằng khí

1. Trước khi hàn hoặc cắt bằng khí, thợ hàn – cắt phải thực hiện :

– Loại bỏ các vật liệu dễ cháy ra khỏi vị trí làm việc.

– Kiểm tra độ kín và độ bền các đường ống, dây dẫn khí và các chỗ nối.

(H.9-2a).



Hình 9-2. An toàn đường ống dẫn

– Kiểm tra nước trong van an toàn có đảm bảo mức quy định hay không.

– Kiểm tra tình trạng của mỏ hàn, mỏ cắt và van giảm áp.

– Xác định mức độ an toàn của các ren nối van.

2. Khi nối van giảm áp vào chai ôxi, người thợ phải đứng ở phía chai đối diện với phía có dòng khí đi ra khỏi chai (H.9-1) và chắc chắn là không còn dấu vết dầu mỡ ở các van khí, van giảm áp...

3. Để các chai khí ở những vị trí không bị tia nắng chiếu trực tiếp trong mùa hè. Có biện pháp che chắn ống dẫn khí khi vượt qua lối đi (H.9-2b).

4. Chỗ làm việc của thợ hàn, cắt bằng khí phải có các dụng cụ và vật liệu dập lửa.

5. Sau khi kết thúc công việc hàn hoặc cắt : Trước hết đóng khóa axetylen và sau đó đóng khóa ôxi trên mỏ hàn. Nếu sử dụng bình điều chế thì phải xả

axetylen, tháo nước, tháo bã cacbit và đem đến chỗ chứa riêng ; rửa sạch giỏ đựng cacbit canxi.

6. Chuyển bình điều chế, chai ôxi và cacbit canxi chưa dùng đến chỗ chứa chuyên dụng.

Bảng 9-1

Đặc điểm cơ bản của một số loại khí dùng trong hàn và cắt

Loại khí	Khí cháy			Khí bảo vệ	
	Ôxi	Axetylen	Propan - butan lỏng	Hỗn hợp khí CO ₂	Argon
Ký hiệu bình	Xanh dương	Vàng	Đỏ	Xám	Xám
Ống dẫn mềm	Xanh dương	Đỏ	Da cam	Đen	Đen
Ống dẫn	Xanh dương	Vàng	Vàng	Đen	Đen
Tỷ trọng so với không khí	Nặng hơn	Nhẹ hơn	Nặng hơn	Nặng hơn	Nặng hơn
Lượng khí hút ra	Đóng băng khi hút ra nhiều	Giới hạn	Đóng băng khi hút ra nhiều	Đóng băng khi hút ra nhiều	Không hạn chế
Công dụng	Cán cho sự cháy	Khí cháy	Khí cháy	Khí bảo vệ	Khí bảo vệ
Những nguy hiểm đặc biệt	Không tự cháy. Khi không khí giàu ôxi sẽ làm tăng tốc độ bắt cháy, cho nên không sử dụng ôxi tùy tiện, không tiếp xúc dầu mỡ	Dễ nổ với nồng độ 2% thể tích trong không khí. Tự bốc cháy ở nhiệt độ 300°C. Sự phân rã axetylen có thể gây nổ	Dễ nổ với 2 - 9% nồng độ thể tích trong không khí. Gây ngạt thở. Tự bốc cháy ở nhiệt độ 470°C	Gây ngạt thở	Gây ngạt thở

7. Đối với bình điều chế axetylen, có thể xảy ra sự phân rã axetylen làm cho nhiệt độ và áp suất tăng nhanh để gây nổ bình.

Biện pháp xử lý khi có hiện tượng phân rã axetylen như sau :

- Đóng van đầu bình ngay lập tức.

- Nếu bình bị nóng nhiều phải hướng dẫn mọi người chạy ra xa, tiếp tục làm nguội bằng nước, lập tức báo tin cho người có trách nhiệm và gọi cứu hỏa.

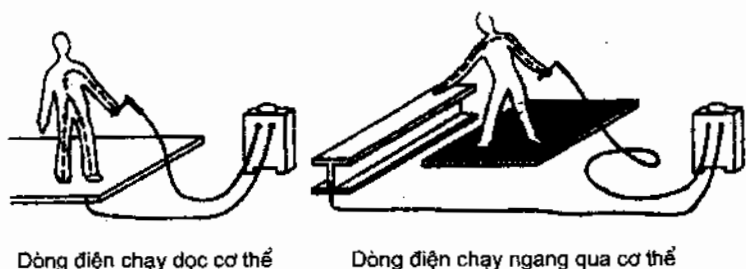
- Giữ mát và kiểm tra tình trạng bình ít nhất trong 24 giờ.

- Đánh dấu bình axetylen bị sự cố, không được phép sử dụng lại bình đó.

Bảng 9-1 là các đặc điểm cơ bản của một số loại khí dùng trong hàn và cắt.

9.2. AN TOÀN LAO ĐỘNG TRONG HÀN ĐIỆN

Trong khi hàn hoặc cắt, dòng điện có thể đi qua cơ thể do nhiều nguyên nhân, gây ra điện giật. Nếu điện áp đủ lớn, điện giật có thể gây ra sự cơ giật các cơ, rối loạn nhịp tim, đứng tim, thậm chí dẫn đến tử vong (H.9-3).



Hình 9-3. Nguy cơ bị điện giật khi hàn điện.

Cần chú ý đến những điểm tiếp xúc trong mạch điện hàn như :

- Đầu kẹp của kim hàn.

- Điện cực hàn.

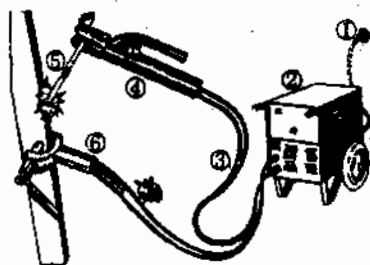
- Những phần không cách điện, hoặc bị hở trên dây dẫn điện.

Ví dụ, những vị trí có thể xảy ra nguy hiểm trong một trạm hàn hồ quang tay là (H.9-4) :

- Nơi nguồn (ổ cắm bị nứt, cách điện kém,...).

- Máy hàn bị hỏng, rò điện.

- Dây dẫn hàn bị hở điện.



Hình 9-4. Những vị trí có khả năng gây nguy hiểm cần chú ý.

- Kim hàn hoặc mỏ hàn bị hỏng.
- Que hàn bong vỏ hoặc tiếp điện không tốt với kim hàn.
- Kẹp mát không tiếp xúc tốt.

9.2.1. Một số quy định an toàn trong hàn điện

1. Đối với thợ hàn điện, ngoài yêu cầu phải có quần áo, giày dép và găng tay bảo hộ thích hợp còn phải có mặt nạ với kính lọc màu tương ứng.

2. Cho phép dùng các thanh thép có profin bất kỳ nối mát nhưng phải có tiết diện ngang không nhỏ hơn 25 mm^2 (cũng có thể dùng các ống thép).

3. Công việc hàn điện cần phải tiến hành cách xa các vật liệu dễ bốc cháy hoặc dễ cháy nổ một khoảng ít nhất là 10 mét (ví dụ các thùng nhiên liệu, chai chứa khí, bình điều chế axetylen...).

4. Việc đóng mạch điện và sửa chữa máy hàn phải do thợ điện tiến hành.

5. Cấm hàn ngoài trời khi có mưa và giông bão.

6. Cấm thợ hàn điện :

- Để kim hàn có điện mà không giám sát.

- Để cho các cá nhân không liên quan tới công việc hàn vào khu vực làm việc hàn (ở khoảng cách dưới 5 mét).

7. Khi tiến hành công việc hàn trên cao, thợ hàn phải có chứng nhận y tế về khả năng thích hợp với các công việc trên cao.

8. Trước khi tiến hành các công việc hàn trên cao, thợ hàn phải được thợ cả hướng dẫn việc dùng dây bảo hiểm và các biện pháp an toàn khác. Không được hàn khi đang đứng trên thang dựng.

9. Chỉ được phép hàn sửa chữa các thùng chứa và các bể chứa các chất dễ nguồn gốc từ dầu mỡ, sau khi đã làm sạch kỹ chúng bằng nước nóng, hơi nước hoặc thổi khí trơ. Khi hàn các thùng chứa như vậy, tất cả các lỗ phải được để hở.

10. Khi hàn bên trong các bể chứa và thùng chứa phải bảo đảm đủ việc thông gió, ánh sáng cho chỗ làm việc. Thợ hàn phải dùng dây an toàn do một người giúp việc giữ một đầu và đứng ở bên ngoài.

11. Nếu không thể bảo đảm sự thông gió cần thiết, thì chỉ khi người lãnh đạo cho phép mới được tiến hành hàn bên trong các thùng chứa với các phương tiện bảo vệ cá nhân thích ứng (thở bằng không khí dẫn vào vùng thở của thợ hàn).

12. Ngoài ra, khi hàn bên trong các bể chứa bằng thép, thợ hàn cần phải dùng các phương tiện bảo hộ cách điện.

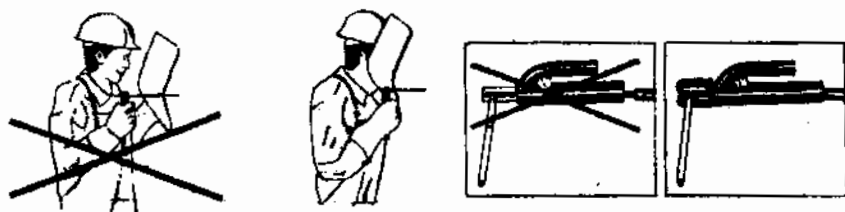
9.2.2. Công tác chuẩn bị và các biện pháp an toàn khi hàn điện

1. Trước khi bắt đầu ca làm việc, thợ hàn cần phải :

- Kiểm tra cách điện của dây dẫn hàn.
- Thay kim hàn bị hỏng lớp bọc cách điện.
- Chỉ mỗi hồ quang ở vị trí cho phép (không mỗi gần kẹp mát).
- Khi thay điện cực hàn, phải có găng tay bảo vệ.
- Ngắt điện máy hàn trước khi thay dây hàn trong bộ phận cấp dây (hàn MIG, MAG).
- Cắt dây hàn bằng kìm cắt có bọc cách điện và dùng găng tay hàn.

2. Lót cách điện hợp lý (gỗ, cao su, nhựa...) các thiết bị hàn. Bố trí thiết bị hàn gần nguồn điện, tránh nơi có nhiều người đi lại. Khu vực làm việc phải khô ráo, không dính dầu mỡ hoặc các hóa chất dễ cháy, nổ khác.

3. Thợ hàn cần phải nắm vững các đặc tính kỹ thuật của thiết bị hàn, điều chỉnh các thông số hàn thích hợp, sử dụng thiết bị hàn theo đúng yêu cầu kỹ thuật, bảo đảm nối mát chuẩn xác trước khi mở máy hàn ; sắp xếp, bố trí các chi tiết hàn, vật tư hàn một cách hợp lý và khoa học (H. 9-5).



Hình 9-5

4. Khi hàn người thợ hàn cần phải có trang bị bảo hộ cá nhân thích hợp ; quần áo bảo hộ phải được làm bằng các vật liệu khó cháy (Bảng 9-2 và H. 9-6).



Hình 9-6. Trang bị bảo hộ của thợ hàn.

1. quần áo bảo hộ chịu nhiệt ; 2. tấm da che ngực ;
3. tay áo da ; 4. găng tay hàn ; 5. tấm da che chân ; 6 ; giấy bảo hộ ;
7. mũ bảo vệ ; 8. mặt nạ hàn ; 9. kính bảo hộ

Kính và mặt nạ hàn

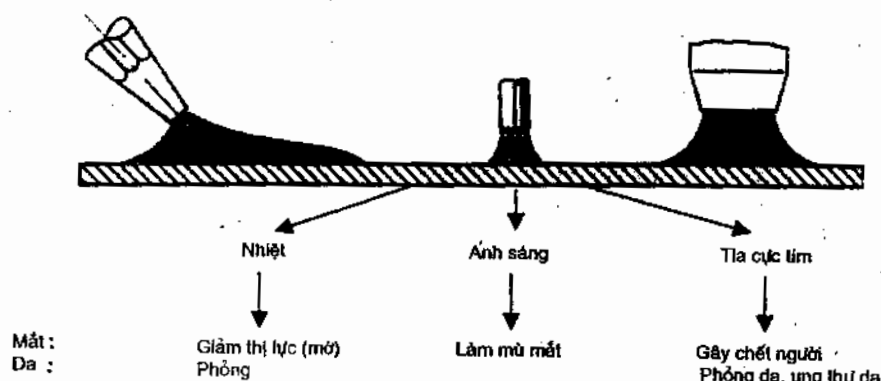
Khi hàn và cắt kim loại phải luôn luôn làm việc với nhiệt độ cao, và tạo ra các sóng điện từ cường độ lớn. Các phương pháp hàn có khí bảo vệ, hàn hồ quang tự động dưới lớp thuốc, có mức độ bức xạ sóng điện từ ra xung quanh tương đối thấp ; phương pháp hàn – cắt bằng plasma có mức bức xạ cao nhất. Các bức xạ này, được chia theo bước sóng bao gồm : bức xạ nhiệt, ánh sáng nhìn thấy, tia cực tím,... có ảnh hưởng rõ rệt đến mắt và da (H. 9-7). Nếu cường độ bức xạ đủ lớn có thể gây mù mắt, bỏng, thậm trí ung thư da. Do đó cần hết sức coi trọng các biện pháp an toàn dưới đây :

– Lựa chọn phương pháp hàn thích hợp.

– Sử dụng quần áo bảo hộ lao động hợp lý (găng tay, ủng,...) tránh sự tiếp xúc trực tiếp giữa da và các bức xạ điện từ (H. 9-9).

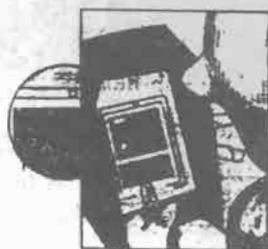
Trang bị bảo hộ cá nhân

Trang bị	Bảo vệ	Chú thích
Quần áo làm việc	Các bức xạ điện từ, nhiệt, sự bắn tóe kim loại lỏng, tia lửa, xi	Ở xưởng, công trường xây dựng
Quần áo chống cháy	Các bức xạ điện từ, nhiệt, sự bắn tóe kim loại lỏng, xi, tia lửa, sự bắt cháy	Ở không gian hẹp
Giày lao động	Sự bắn tóe kim loại lỏng, xi lỏng, tia lửa	Ở xưởng, công trường, phòng hẹp
Kính bảo vệ hàn có lọc sáng và bảo vệ bên hông, kính mài	Các bức xạ điện từ, hồ quang điện, nhiệt, sự bắn tóe tia lửa	Đòi hỏi khi hàn hơi, các công việc phụ đũa, mài
Mũ bảo vệ, dụng cụ che đầu	Sự bắn tóe xi, tia lửa, giọt kim loại lỏng, các chi tiết bị rơi ra	Hàn trong những vị trí bó buộc, trong không gian hẹp, ở công trường.
Tấm da Găng tay bảo vệ, giáp che chân bằng da	Nhiệt, sự bắn tóe tia lửa, xi lỏng	Ở xưởng, công trường, không gian hẹp
Thiết bị chống ồn : ốp che tai, nút nhét tai, bông nhét tai	Tiếng ồn lớn	Nơi ồn trên 85 dB



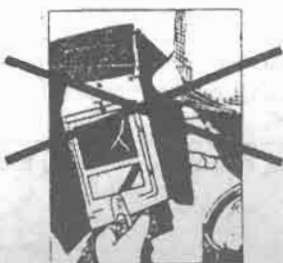
Hình 9-7. Các loại bức xạ điện từ phát sinh trong quá trình hàn

- Sử dụng các loại kính bảo vệ tương ứng với quy trình hàn, cắt (H. 9-8).
- Sử dụng mặt nạ, mũ bảo hộ, bảo vệ mặt và mắt khỏi các tia bức xạ (H. 9-9).



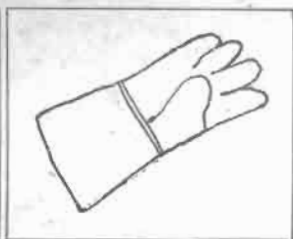
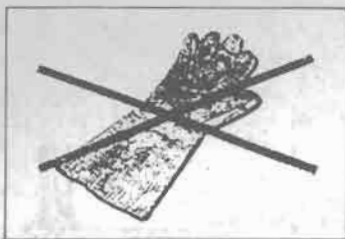
Hình 9-8. Kính và mặt nạ hàn

Kính bảo hộ được chia thành nhiều cấp độ sáng, mỗi quy trình hàn cắt phải sử dụng một loại kính có cấp độ sáng thích hợp. Hàn hơi cho phép dùng kính cấp độ sáng cao nhất, hàn hồ quang tay thì sử dụng kính cấp độ sáng trung bình. Hàn TIG/ MIG/ MAG, phải sử dụng kính cấp độ sáng thấp nhất.



Cấp cứu

Khi xảy ra tai nạn lao động, cần lập tức tiến hành sơ cứu, và báo ngay cho người có trách nhiệm (Bảng 9-3). Việc sơ cứu không thể thay thế cho sự chữa chạy của bác sĩ. Cần ghi sẵn số điện thoại cấp cứu, để kịp gọi người có chuyên môn đến. Có thể tiến hành các biện pháp cấp cứu ngay tại nơi xảy ra tai nạn.



Hình 9-9. Bảo đảm chất lượng của trang bị cá nhân.

Biện pháp sơ cứu tại nơi có tai nạn

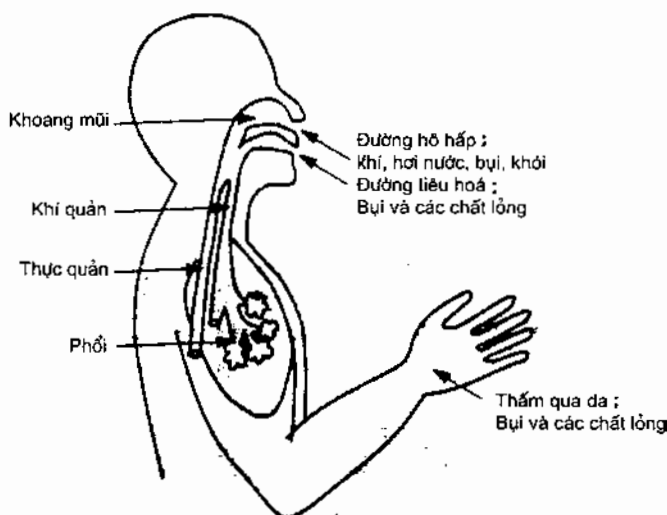
Chấn thương	Băng khử trùng vết thương. Khi chảy máu nhiều cần đặt băng cầm máu phía trên nơi chảy máu. Giữ yên phần cơ thể bị thương
Mắt	Bị lóa mắt : Nhỏ thuốc thích hợp Bị thương : Bịt cả hai mắt. Bỏng mắt : Rửa mắt bằng nước (không dùng nước có boric)
Bị bỏng	Làm mát bằng nước. Sử dụng băng khử trùng riêng cho bỏng. Không xoa bột hay kem bỏng
Nhiễm độc do khí và khói	Cứu và mang người bị nạn ra ngoài không khí thoáng, sạch. Người bị nhiễm độc do khói phải được cáng đến bác sĩ, không để họ tự đi
Tai nạn do điện giật	Ngắt điện. Nếu không thể ngay lập tức thì phải dùng cách khác để cách ly người bị nạn ra khỏi mạng điện. Không quên sự an toàn riêng của người cấp cứu.
Ngừng thở và đứng tim	Tiến hành hô hấp nhân tạo, nhanh chóng gọi bác sĩ hoặc xe cứu thương

9.3. THÔNG GIÓ

9.3.1. Chất độc hại sinh ra trong các quá trình hàn và cắt

Trong quá trình hàn và cắt, nhiều chất độc hại có thể phát sinh và ảnh hưởng nguy hiểm đến sức khỏe khi xâm nhập vào cơ thể con người (H. 9-10).

Các chất độc hại xâm nhập với liều lượng lớn có thể gây ra các hiện tượng : ói mửa, tăng hàm lượng các khí độc trong máu, dẫn đến choáng ngất, ngạt thở,... Xâm nhập với liều lượng

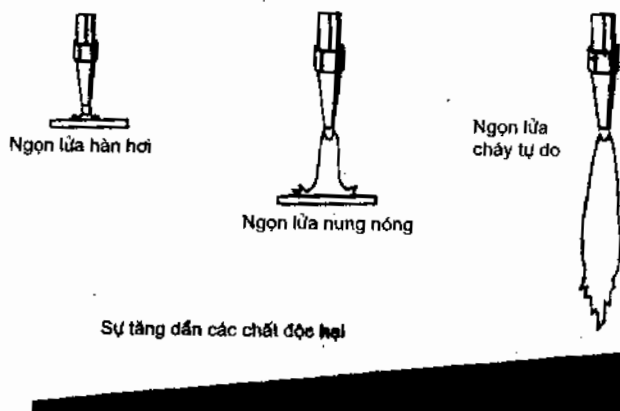


Hình 9-10. Sự xâm nhập các chất độc hại vào cơ thể con người

nhỏ trong thời gian dài thì chúng có thể gây ra các bệnh mãn tính, nếu không chữa trị kịp thời sẽ có ảnh hưởng nghiêm trọng đối với sức khỏe người lao động.

9.3.1.1. Các chất độc hại trong hàn khí

Khi hàn khí, do ngọn lửa hàn có nhiệt độ rất cao, ôxi có thể kết hợp với N_2 trong không khí tạo thành các hợp chất NO_x . Nồng độ NO_x trong khói do quá trình hàn, cắt gây ra phụ thuộc vào kiểu ngọn lửa và quy trình hàn, cắt kim loại. Ngọn lửa ôxi hóa có hàm lượng NO_x trong khói cao nhất



Hình 9-11. Sự tăng hàm lượng NO_x trong khói

do có dư ôxi. NO_x là chất khí rất độc đối với sức khỏe con người, gây ảnh hưởng đến hệ hô hấp và hệ tuần hoàn (H. 9-11).

Biện pháp an toàn :

- Thông gió tốt nơi làm việc.
- Lựa chọn mỏ hàn, mỏ cắt thích hợp với chiều dày chi tiết gia công.
- Không để ngọn lửa cháy tự do.
- Khi tạm nghỉ phải khóa mỏ hàn.

Trong quá trình sử dụng ngọn lửa, cần bảo đảm hàm lượng các khí độc hại ở dưới mức cho phép.

9.3.1.2. Các chất độc hại trong hàn điện

Đó là khói, bụi, và một vài trường hợp là các khí thải sinh ra trong khi hàn một số vật liệu đặc biệt.

Tác động của khói vào người thợ hàn trong hàn hồ quang được mô tả trên hình 9-12. Hàm lượng và các loại khói phát sinh trong quá trình hàn thép cacbon được giới thiệu trong các bảng 9-4 và 9-5.



Sai

Miệng/mũi nằm trong khói hàn



Đúng

Vị trí hàn cao ngang tầm ngực

Hình 9-12. Tác động của khói lên thợ hàn trong hàn hồ quang tay.

a) Sai : miệng và mũi trong khói hàn ;

b) Đúng : vị trí hàn cao ngang ngực

Khói phát sinh trong hàn thép hợp kim thấp và hợp kim cao còn có thêm các oxit độc hại chẳng hạn Cr_2O_3 , CuO , NiO , ... Khi hàn các tấm thép mạ kẽm, trong khói có cả ZnO .

Bảng 9-4

Thành phần khói khí hàn hồ quang tay

Loại que hàn	Lượng khói, g/que hàn	Thành phần khói (%)					
		Fe_2O_3	SiO_2	TiO_2	MnO	CaO	F
Trung tính	0,5-1,5	40-60	15-35	-	12-16	-	-
Trung tính	4,0-7,0	28	29	-	12,9	-	-
Trung tính chất lượng cao	1,5-3,0	42	33	0,3	10,5	-	-
Rutin khoáng	0,5	70	8-10	2,5	6,5	-	-
Rutin xenlulô	0,5-1,5	54	20	3,5	6,7	-	-
Flouride kiềm	1,0-2,5	22-28	6-12	0,6	4,8-10,2	14-20	17-28
Flouride kiềm	1,5-3,0	-	-	Vết	4,2	19	23
Flouride kiềm	2,0-4,0	35	11	0,8	4,6	-	19

Thành phần khói khi hàn MAG/CO₂

Đường kính dây, mm	Dòng điện, A	Điện áp, V	Lượng khói		Thành phần khói, (%)		
			g/kg dây	g/min	Fe	Mn	SiO ₂
1,0	190	22	4,62	0,23	56,7	13,7	7,6
1,2	315	29	9,30	0,84	59,7	12,9	10,0
2,0	415	34	13,50	1,62	63,6	11,1	8,8

Hàn TIG và MIG

Khói trong hàn TIG thường chứa ôzôn và các khí N O_x. Khi sử dụng các điện cực W - Th, nguyên tố Th bay hơi vào không khí, khói phóng xạ chứa Th rất độc hại, do đó hàm lượng Th được giới hạn và kiểm soát chặt chẽ trong các điện cực W - Th. Khi hàn các hợp kim Al - Mg, lượng khói phát sinh trong hàn MIG lớn hơn trong hàn TIG khoảng 15 - 17 lần, lượng ôzôn - lớn gần 4 lần, lượng NO₂ phát sinh trong cả hai phương pháp hàn này hầu như không đáng kể.

Hàn bằng điện cực lõi thuốc

Hàn hồ quang bằng điện cực lõi thuốc phát sinh lượng khói rất cao (H.9-13, H.9-14). Thành phần chính là Fe₂O₃, fluorides, NO₂.

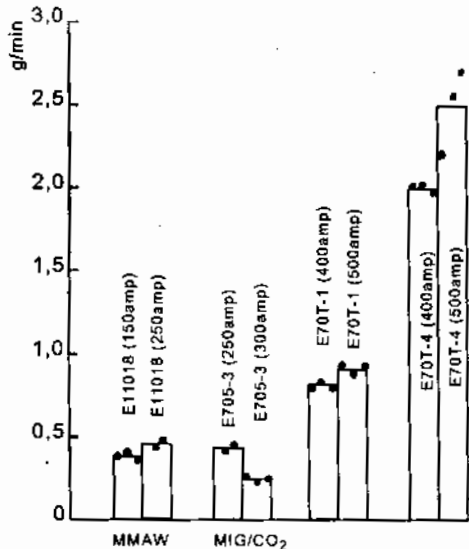
Hàn hồ quang tự động dưới lớp thuốc bảo vệ

Phương pháp hàn này sử dụng dòng điện rất cao, có thể phát sinh khói, đặc biệt là khi hàn bên trong các ống hoặc các bồn chứa lớn (không gian kín). Nói chung, khói và các chất độc hại phát sinh trong quá trình này thấp hơn nhiều so với các phương pháp hàn hồ quang khác.

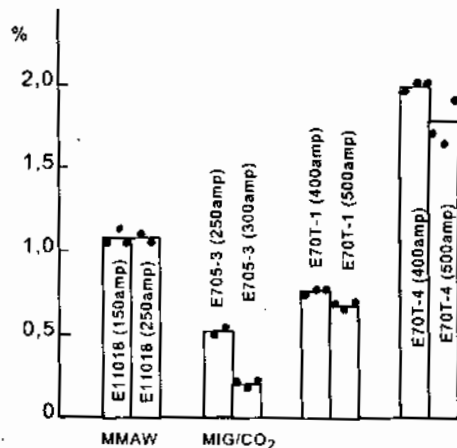
Hàn hồ quang plasma

Khói phát sinh trong quá trình hàn này tương tự hàn TIG, nhưng do nhiệt độ cao, bức xạ cực tím sẽ mạnh hơn.

Để bảo vệ người lao động và môi trường, nhiều nước đã đưa ra các tiêu chuẩn quy định giá trị giới hạn cho phép đối với nhiều loại tạp chất độc hại phát sinh trong quá trình hàn, giá trị này được gọi là giá trị ngưỡng, giá trị ngưỡng càng thấp độc tính càng cao, thường được biểu thị theo đơn vị mg/m³.



Hình 9-13. Khí phát sinh trong quá trình hàn hồ quang tay, MIG/CO₂ và hàn điện cực lõi thuốc



Hình 9-14. Trọng lượng điện cực và lượng khí phát sinh khi hàn hồ quang tay, MIG và điện cực lõi thuốc.

khí và tính theo phân triệu. Chẳng hạn, CdO có giá trị ngưỡng 0,1 mg/m³ có độc tính cao hơn so với giá trị ngưỡng 5 mg/m³ của ZnO.

9.3.2. Kiểm soát lượng khí

Về nguyên tắc, người thợ hàn sẽ tránh được nguy hiểm của các chất độc hại trong thành phần khí, nếu :

- Làm việc trong không gian lớn có sự thông gió tự nhiên hoàn hảo ;
- Có chế độ hàn thích hợp theo không gian xưởng, đảm bảo thể tích không khí và sự thông gió đối với từng thợ hàn ;
- Có tư thế hàn hợp lý ;
- Trang thiết bị bảo hộ lao động đáp ứng yêu cầu của quy trình hàn cụ thể.

Việc thông gió

Tiêu chuẩn các nước đều đưa ra những quy định bắt buộc về thông gió, đặc biệt là thông gió cơ học. Ví dụ, phải có thông gió cơ học khi hàn hoặc cắt trong điều kiện :

- Không gian nhỏ hơn 284 m³/thợ hàn.

- Xưởng có chiều cao trần dưới 5m.

- Không gian hẹp bị ngăn cách hoặc có các vật cản (H. 9-15).

Lưu lượng thông gió tối thiểu $57\text{m}^3/\text{phút}$ cho từng thợ hàn, trừ khi có hệ thống xả khí thích hợp hoặc có thiết bị thở nhân tạo. Khi hàn với que hàn đường kính lớn hơn 4,8 mm (3,2 mm đối với hàn điện cực lõi thuốc) yêu cầu sự thông gió phải cao hơn các giá trị được nêu trên bảng 9-6. Trong trường hợp cần thông gió cục bộ (khi hàn ở những nơi hẹp), cần đáp ứng các yêu cầu thông gió theo bảng 9-7.

Bảng 9-6

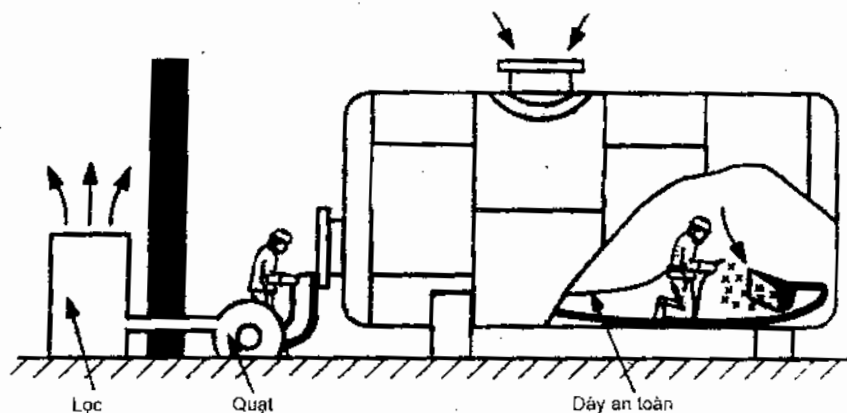
Các yêu cầu thông gió và đường kính que hàn

Đường kính que hàn, mm	Lưu lượng thông gió, m^3/min
4,8	57
6,4	100
9,6	128
3,2 (có lõi thuốc)	128

Bảng 9-7

Các yêu cầu thông gió cục bộ và đường kính ống dẫn gió

Khoảng cách tới mỏ hàn, mm	Lưu lượng thông gió tối thiểu, m^3/min	Đường kính ống, mm
100 - 150	4,25	75
150 - 200	7,8	90
200 - 250	12,1	115
250 - 300	16,6	140



Hình 9-15. Hàn, cắt trong không gian hẹp

9.4. PHÒNG VÀ CHỐNG CHÁY - NỔ

9.4.1. Các nguy cơ gây cháy

1. Sự bắn tóe tia lửa

Khi hàn và cắt, tia lửa, kim loại lỏng và xỉ hàn có thể văng rất xa và đều có thể là nguyên nhân gây cháy (H. 9-16).

2. Ngọn lửa thứ cấp khi hàn

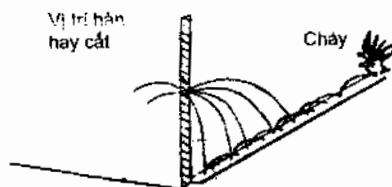
Khi hàn, các khí cháy thoát ra từ ống dẫn khí có thể kết hợp với ôxi trong không khí thành hỗn hợp khí cháy và gây ra ngọn lửa ở cách xa vị trí hàn (H.9-17)

3. Hàn và cắt trong vùng dễ cháy

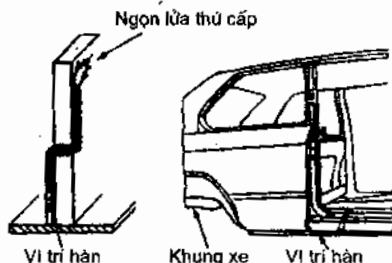
Việc hàn và cắt trong vùng dễ cháy cần phải hạn chế đến mức thấp nhất. Vùng dễ cháy thường chứa nhiều loại vật liệu dễ cháy chẳng hạn như xăng, dầu, sơn, các phế liệu dễ cháy...

Những nguồn có thể gây cháy bao gồm :

- Ngọn lửa hàn khí.
- Hồ quang điện.
- Tia lửa bắn ra từ chỗ hàn.
- Xi lỏng.



Hình 9-16. Sự bắn tóe tia lửa khi hàn, cắt kim loại



Hình 9-17. Vị trí hàn và nguy cơ ngọn lửa thứ cấp

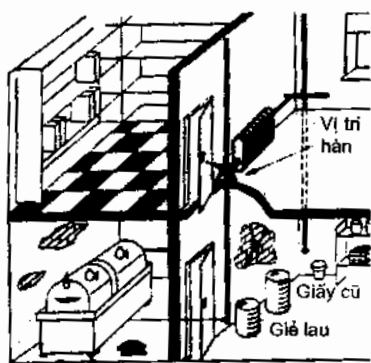
- Ngọn lửa thứ cấp.
- Tia bức xạ nhiệt.

9.4.2. Các biện pháp phòng chống cháy – nổ

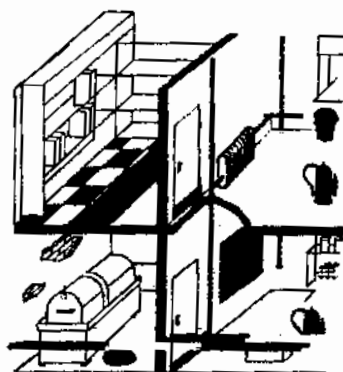
1. Trước khi hàn, cắt cần kiểm tra khu vực làm việc và các vùng liên quan (H. 9-18) :

- Tường và những phòng thông nhau.
- Mức độ an toàn của hệ thống ống dẫn.
- Vật liệu dễ cháy, nổ trong khu vực hàn.

Từ đó có thể đề xuất hoặc áp dụng các biện pháp phòng chống cháy nổ thích hợp.



Hình 9-18. Khu vực hàn và các vùng liên quan



Hình 9-19. Vị trí phương tiện chữa cháy

2. Phải chuẩn bị các phương tiện tại chỗ có khả năng dập tắt cháy – nổ (bình chữa cháy, nước, cát và các phương tiện khác thích hợp).

3. Nếu không đảm bảo các điều kiện chống cháy – nổ, thì không được phép thực hiện việc hàn, cắt. Cần tìm biện pháp thích hợp để giải quyết.

4. Nếu chưa đảm bảo các điều kiện chống cháy thì phải che đậy hoặc di chuyển các vật liệu dễ cháy ra khỏi nơi làm việc. Tuân thủ triệt để các quy định về phòng chống cháy. Phải có hệ thống báo cháy thích hợp và kiểm tra lại sau khi kết thúc công việc hàn, cắt.

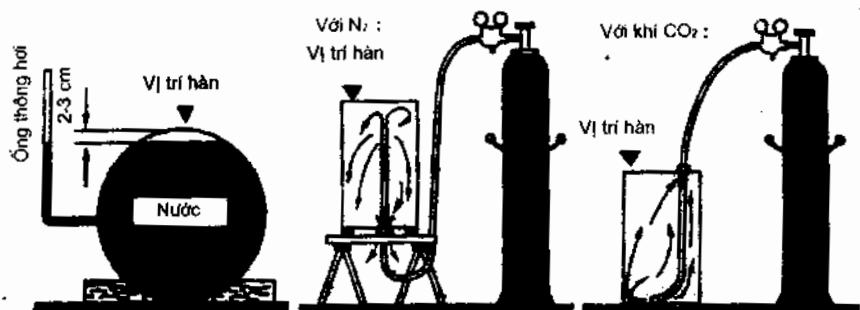
5. Khi hàn và cắt trong không gian hẹp, kín, chẳng hạn bình chứa nhiên liệu, nồi hơi, ..., cần có các biện pháp an toàn và phòng chống cháy, nổ đặc biệt, hệ thống thông gió phải đảm bảo đủ lượng gió trao đổi qua không gian làm việc.

Các nguy hiểm có thể do vật liệu dễ cháy, thừa hoặc thiếu ôxi, nhiều loại khí cháy, dòng điện, các chất còn lại trong bình chứa, ...

Biện pháp an toàn : Trước khi bắt đầu công việc cần đặt hệ thống thông hút khí, mặc đồ bảo hộ chống cháy, kiểm tra độ kín của thiết bị hàn và bình khí. Đặt bình khí bên ngoài vùng hàn hẹp. Sử dụng máy hàn an toàn – điện áp không quá 42V, có hệ thống nối mát theo quy định, và thiết bị điện hoặc chiếu sáng không quá 48 von. Trong khi làm việc, thường xuyên thông khí, bảo đảm loại bỏ hết khói sinh ra trong quá trình hàn hoặc cắt, cung cấp đầy đủ không khí sạch. Thường xuyên kiểm tra các thông số hàn, thiết bị hàn, bảo đảm vận hành an toàn. Trong khi tạm nghỉ, các dây dẫn hàn của máy hàn cần phải được tháo ra, kiểm tra hiện trạng. Sau khi kết thúc, mang tất cả dụng cụ làm việc ra khỏi vùng hàn, kiểm tra và làm vệ sinh khu vực hàn.

6. Khi hàn, cắt các bình chứa chất nguy hiểm như thùng chứa hóa chất, bình xăng, v.v.. thường có các chất dễ gây nhiễm độc, cháy nổ và ô nhiễm. Vì vậy trước khi hàn và cắt các loại bình này, cần kiểm tra và làm sạch cặn hoặc các chất còn dư bên trong. Các bình, thùng chứa không biết rõ nguồn gốc được xem như là các bình, thùng chứa chất nguy hiểm.

Biện pháp an toàn : Giám định chuyên môn, kiểm tra và đánh giá các biện pháp an toàn. Giám sát chặt chẽ công việc. Không để xảy ra tia lửa ở các miệng van, khóa... Loại bỏ tất cả các chất bên trong thiết bị chứa trước khi hàn. Tẩy sạch (rửa sạch bằng chất lỏng thích hợp hoặc làm bay hơi), sau đó có thể làm sạch bằng cơ học, rửa lại bằng nước sạch, và để khô. Làm đầy thiết bị chứa bằng các chất chống cháy thích hợp, như nước, nitơ, khí cacbonic (CO_2) (H.9-20).



Hình 9-20. Sử dụng các chất chống cháy bảo vệ các bình kín khi tiến hành hàn và cắt.

9.5. CÂU HỎI ÔN TẬP VÀ KIỂM TRA

1. Nêu nội dung cơ bản của công tác an toàn trong hàn và cắt bằng khí.
2. Trình bày kỹ thuật an toàn trong hàn điện.
3. Trình bày các biện pháp sơ cứu người bị tai nạn do bỏng và điện giật.
4. Yêu cầu về sự thông gió trong quá trình hàn hồ quang.
5. Nêu các nguy cơ gây cháy – nổ khi hàn và cắt
6. Trình bày các biện pháp phòng chống cháy – nổ.

MỤC LỤC

	<i>Trang</i>
<i>Lời giới thiệu</i>	3
<i>Mở đầu</i>	4
Chương 1. Khái niệm chung về hàn (9 tiết)	
1.1. Thực chất, đặc điểm và phân loại các phương pháp hàn	5
1.2. Các quá trình vật lý và luyện kim khi hàn nóng chảy	8
1.3. Tính hàn của kim loại và hợp kim	19
1.4. Câu hỏi ôn tập và kiểm tra	22
Chương 2. Hàn hồ quang tay (30 tiết)	
2.1. Thực chất, đặc điểm của hàn hồ quang tay	24
2.2. Hồ quang hàn và tính chất của nó	25
2.3. Chuẩn bị phối và kỹ thuật khai triển một số mặt hình học cơ bản	31
2.4. Vật liệu và thiết bị hàn hồ quang tay	51
2.5. Công nghệ hàn hồ quang tay	80
2.6. Các biện pháp nâng cao năng suất hàn hồ quang tay	93
2.7. Câu hỏi ôn tập và kiểm tra	94
Chương 3. Hàn hồ quang dưới lớp thuốc và trong môi trường khí bảo vệ (15 tiết)	
3.1. Hàn hồ quang dưới lớp thuốc bảo vệ	95
3.2. Hàn hồ quang nóng chảy trong môi trường khí bảo vệ	102
3.3. Hàn hồ quang điện cực không nóng chảy trong môi trường khí trơ	112
3.4. Câu hỏi ôn tập và kiểm tra	134
Chương 4. Hàn điện tiếp xúc (6 tiết)	
4.1. Thực chất, đặc điểm và các phương pháp hàn điện tiếp xúc	135
4.2. Thiết bị và công nghệ hàn điện tiếp xúc	139
4.3. Câu hỏi ôn tập và kiểm tra	153
Chương 5. Hàn khí (6 tiết)	
5.1. Thực chất, đặc điểm và ứng dụng của hàn khí	154
5.2. Vật liệu và thiết bị dùng trong hàn khí	154

5.3. Công nghệ hàn khí	164
5.4. Câu hỏi ôn tập và kiểm tra	170
Chương 6. Cắt kim loại và hợp kim (6 tiết)	
6.1. Cắt bằng ngọn lửa khí cháy với oxi	171
6.2. Cắt bằng hồ quang điện	179
6.3. Cắt bằng hồ quang plasma khí nén	180
6.4. Câu hỏi ôn tập và kiểm tra	185
Chương 7. Ứng suất và biến dạng hàn (6 tiết)	
7.1. Nguyên nhân phát sinh, phát triển và tồn tại của ứng suất và biến dạng hàn	186
7.2. Các biện pháp giảm ứng suất và biến dạng hàn	194
7.3. Câu hỏi ôn tập và kiểm tra	200
Chương 8. Khuyết tật hàn và các phương pháp kiểm tra (6 tiết)	
8.1. Các dạng khuyết tật của liên kết hàn và biện pháp khắc phục	201
8.2. Các phương pháp kiểm tra chất lượng liên kết hàn	209
8.3. Câu hỏi ôn tập và kiểm tra	222
Chương 9. Kỹ thuật an toàn về hàn trong sản xuất (6 tiết)	
9.1. An toàn lao động trong hàn và cắt bằng khí	223
9.2. An toàn lao động trong hàn điện	227
9.3. Thông gió	233
9.4. Phòng và chống cháy - nổ	239
9.5. Câu hỏi ôn tập và kiểm tra	241

Chịu trách nhiệm xuất bản :

Chủ tịch HĐQT kiêm Tổng Giám đốc NGÔ TRẦN ÁI
Phó Tổng Giám đốc kiêm Tổng biên tập NGUYỄN QUÝ THAO

Biên tập lần đầu :

PHẠM HÀ

Biên tập tái bản :

TRẦN VĂN THẮNG

Trình bày bìa :

QUANG TUẤN

Sửa bản in :

PHẠM HÀ

Chế bản :

VŨ TUẤN HIỆP

GIÁO TRÌNH CÔNG NGHỆ HÀN

Mã số: 7K570T6 – DAI

In 1.500 cuốn, khổ 16 x 24 cm, tại Công ty cổ phần in Thái Nguyên.

Số xuất bản: 04-2006/CXB/155-1860 GD.

In xong và nộp lưu chiểu Quý I/2006.



CÔNG TY CỔ PHẦN SÁCH ĐẠI HỌC - DẠY NGHỀ
HEVOBCO

Địa chỉ : 25 Hàn Thuyên, Hà Nội

TÌM ĐỌC GIÁO TRÌNH DÙNG CHO CÁC TRƯỜNG ĐÀO TẠO HỆ
TRUNG HỌC CHUYÊN NGHIỆP CỦA NHÀ XUẤT BẢN GIÁO DỤC

- | | |
|--|-----------------------------------|
| 1. An toàn điện | Nguyễn Đình Thắng |
| 2. Kỹ thuật điện | Đặng Văn Đào |
| 3. Máy điện | Nguyễn Hồng Thanh |
| 4. Kỹ thuật lắp đặt điện | Phan Đăng Khải |
| 5. Điện dân dụng và công nghiệp | Vũ Văn Tầm |
| 6. Cung cấp điện | Ngô Hồng Quang |
| 7. Đo lường các đại lượng điện và không điện | Nguyễn Văn Hoà |
| 8. Kỹ thuật điều khiển động cơ điện | Vũ Quang Hải |
| 9. Điện tử công suất | Trần Trọng Minh |
| 10. Linh kiện điện tử và ứng dụng | Nguyễn Viết Nguyên |
| 11. Điện tử dân dụng | Nguyễn Thanh Trà, Thái Vĩnh Hiến |
| 12. Kỹ thuật số | Nguyễn Viết Nguyên |
| 13. Kỹ thuật mạch điện tử | Đặng Văn Chuyết |
| 14. Cơ kỹ thuật | Đỗ Sanh |
| 15. An toàn lao động | Nguyễn Thế Đạt |
| 16. Vẽ kĩ thuật | Trần Hữu Quế |
| 17. Vật liệu và công nghệ cơ khí | Hoàng Tùng |
| 18. Dung sai lắp ghép và kỹ thuật đo lường | Ninh Đức Tồn, Nguyễn Thị Xuân Bầy |
| 19. Kỹ thuật sửa chữa ô tô, máy nổ | Nguyễn Tất Tiến, Đỗ Xuân Kinh |
| 20. Công nghệ hàn (lí thuyết và ứng dụng) | Nguyễn Thúc Hà |
| 21. Cơ sở kỹ thuật cắt gọt kim loại | Nguyễn Tiến Lương |

*Bạn đọc có thể tìm mua tại các Công ty sách - thiết bị trường học
ở địa phương hoặc các Cửa hàng sách của Nhà xuất bản Giáo dục :*

*81 Trần Hưng Đạo, 57 Găng Vô, 23 Tràng Tiền, 25 Hàn Thuyên,
210, 237 Tây Sơn - TP. Hà Nội; 15 Nguyễn Chí Thanh - TP. Đà Nẵng;
231 Nguyễn Văn Cừ - Quận 5 - TP. Hồ Chí Minh.*



Giá : 19.800đ