

TS. ĐỖ ĐÌNH ĐỨC (chủ biên)  
PGS. LÊ KIỀU

11/04  
*Man*  
Nguyễn Việt Tuấn

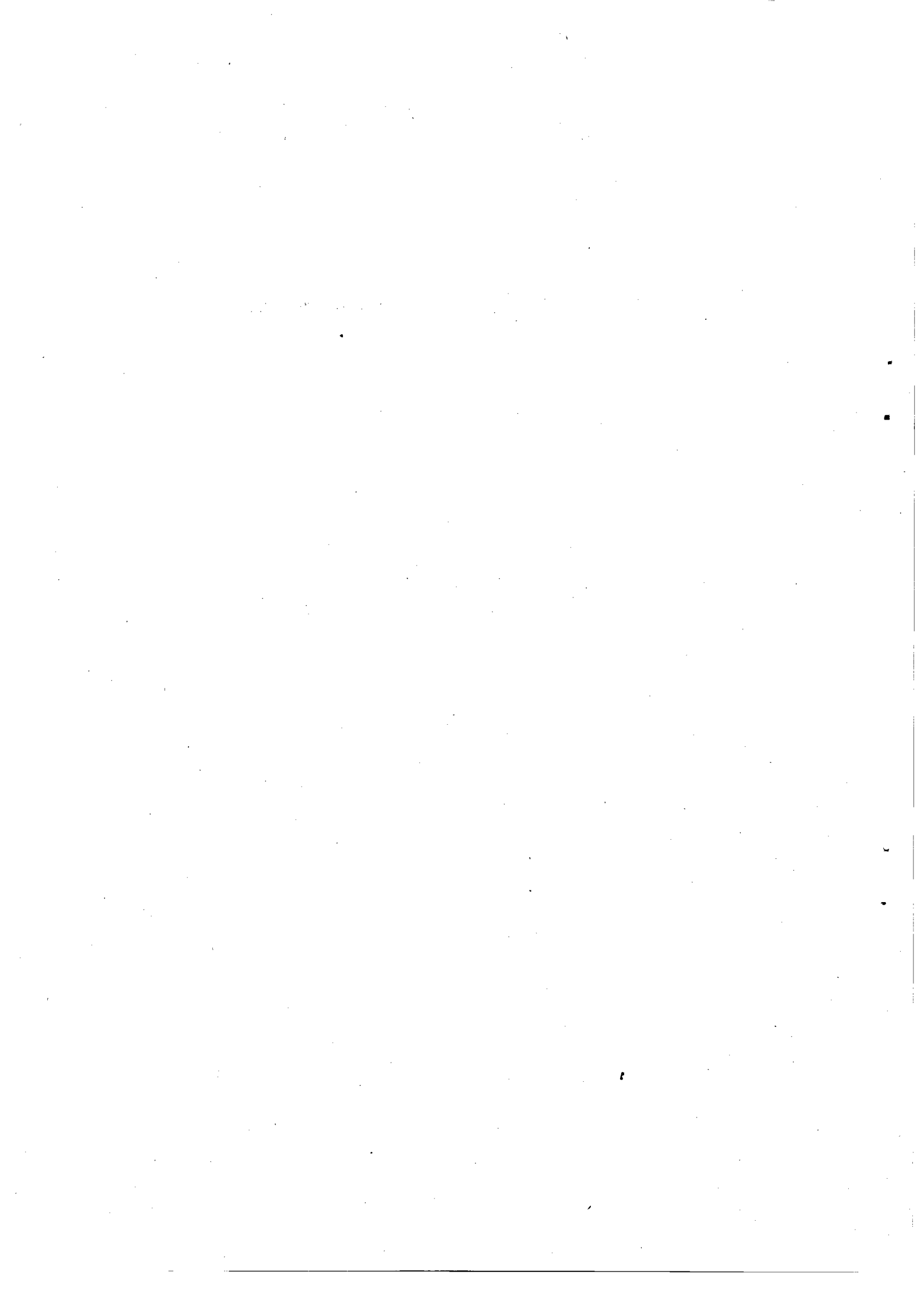
TS. NGUYỄN VIỆT TUẤN

# KỸ THUẬT THI CÔNG

## TẬP 1

- CÔNG TÁC ĐẤT
- THI CÔNG CỌC VÀ CỤ
- THI CÔNG BÊ TÔNG TOÀN KHỐI
- THI CÔNG TẦNG HẦM NHÀ CAO TẦNG

NHÀ XUẤT BẢN XÂY DỰNG  
HÀ NỘI - 2004



## LỜI GIỚI THIỆU

*Trên thế giới, sự xuất hiện của nền kinh tế tri thức tạo ra bước phát triển nhảy vọt của lực lượng sản xuất. Tri thức trở thành yếu tố quyết định của lực lượng sản xuất, là nguồn lực hàng đầu tạo nên sự tăng trưởng sản xuất. Xu thế toàn cầu hoá kinh tế đòi hỏi sự phát triển nguồn nhân lực có trình độ trí tuệ và tay nghề cao.*

*Sự xuất hiện của kinh tế tri thức là cơ hội để nước ta tận dụng đuổi kịp các nước tiên tiến. Trong chiến lược phát triển, đầu tư phát triển nguồn lực con người là quan trọng nhất, trở thành yếu tố quyết định sự phát triển, là tiền đề để rút ngắn khoảng thời gian tiến hành công nghiệp hoá, hiện đại hoá. Tình hình đó đặt ra nhiệm vụ phát triển nguồn nhân lực là nhiệm vụ hàng đầu và là khâu đột phá của chiến lược phát triển kinh tế xã hội trong giai đoạn này.*

*Khoa học công nghệ xây dựng được hiện đại hoá, làm đòn bẩy cho ngành xây dựng phát triển. Về khảo sát, thiết kế, tư vấn, yêu cầu là phải có khả năng đảm nhận các công trình đặc biệt đạt trình độ quốc tế. Về thi công, có khả năng thực hiện được công trình và tổ hợp công trình phức tạp có công nghệ cao, đòi hỏi trang thiết bị hiện đại. Về vật liệu xây dựng, sản xuất ngang trình độ tiên tiến thế giới, có thể xuất khẩu và cạnh tranh trên thương trường. Tin học hoá trong toàn ngành cùng với việc hình thành và phát triển công nghệ phần mềm, sản xuất được phần mềm phục vụ các lĩnh vực xây dựng đạt mức xuất khẩu. Tự động hoá trong công việc khảo sát, thiết kế, sản xuất vật liệu xây dựng, và trong một số công tác thi công xây lắp.*

*Trong bối cảnh đó, chúng tôi thấy mình có trách nhiệm xây dựng lại giáo trình kỹ thuật thi công.*

*Giáo trình này viết theo quan điểm cơ bản và hiện đại. Những thông tin được lựa chọn để đưa đến người sử dụng sách là những thông tin cập nhật, có phân tích trên cơ sở khoa học công nghệ mới. Giáo trình giúp người sử dụng sách những trang bị để hội nhập nền kinh tế thị trường trong nước và hội nhập khu vực.*

*Giáo trình gồm hai tập: Tập I gồm các phần:*

- Công tác đất.*
- Thi công cọc và cừ.*
- Thi công bê tông cốt thép toàn khối.*
- Thi công tầng hầm nhà cao tầng.*

*Tập II dự định hoàn thành trong năm 2004 gồm các phần:*

- *Kỹ thuật thi công lắp ghép.*
- *Thi công công trình bằng phương pháp bán lắp ghép.*
- *Thi công công trình bằng phương pháp kích nâng sàn.*
- *Thi công công trình không gian nhịp lớn.*
- *Kỹ thuật xây và hoàn thiện công trình.*

*Vừa làm, vừa rút kinh nghiệm, tác giả mong nhận được sự góp ý của đồng đảo bạn đọc và các đồng nghiệp.*

*Tác giả xin chân thành cảm ơn tổ bộ môn Công nghệ và tổ chức thi công, phòng Quản lý khoa học, tập thể cán bộ giảng dạy khoa Xây dựng thuộc trường Đại học Kiến Trúc Hà Nội đã cộng tác, tạo nhiều điều kiện thuận lợi trong quá trình hoàn thành cuốn sách này!*

**Các tác giả**



# **Phần mở đầu**

## **NHỮNG VẤN ĐỀ CHUNG**

### **I. MỘT SỐ KHÁI NIỆM VỀ XÂY DỰNG CƠ BẢN**

#### **1. Định nghĩa**

Xây dựng cơ bản là quá trình đổi mới và tái sản xuất mở rộng các tài sản cố định của nền kinh tế quốc dân thuộc các lĩnh vực sản xuất vật chất cũng như phi vật chất bằng các hình thức xây dựng mới, xây dựng lại, khôi phục và mở rộng chúng.

#### **2. Vai trò của ngành công nghiệp xây dựng trong nền kinh tế quốc dân**

Công nghiệp xây dựng là một ngành sản xuất hàng hoá đầu tư, có nghĩa là các sản phẩm mới của nó được yêu cầu, không phải vì bản thân sản phẩm này mà vì các hàng hoá hoặc dịch vụ mà các sản phẩm này có thể tạo ra hoặc giúp cho tạo ra.

Ngành công nghiệp xây dựng giữ vai trò rất quan trọng trong nền kinh tế quốc dân bởi ba đặc thù chính là: ngành xây dựng có quy mô lớn nhất trong đất nước, ngành cung cấp phần lớn các hàng hoá đầu tư và Chính phủ là khách hàng của phần lớn các công trình của ngành.

Ở nước ta công nghiệp xây dựng là ngành sản xuất vật chất lớn nhất của nền kinh tế quốc dân, liên quan đến nhiều lĩnh vực trong xã hội. Hàng năm xây dựng cơ bản sử dụng lượng vốn ngân sách và vốn đầu tư khác với tỷ lệ khá cao (giai đoạn 15 năm đổi mới 1985-2000 vốn đầu tư xây dựng cơ bản chiếm khoảng 25%-26% GDP hàng năm. Trong khi đó tỷ trọng sản phẩm xây dựng trong tổng sản phẩm quốc nội của một số nước theo thống kê năm 1989 là: các nước EU: 12,3%; CHLB Đức: 11,0%; Pháp: 11,4%; Anh: 10,1%; Mỹ: 8,7%; Canada: 14,9%; Nhật: 19,4%). Xây dựng cơ bản giữ vai trò quan trọng trong sự nghiệp phát triển kinh tế xã hội của đất nước. Bởi vì:

- Xây dựng cơ bản nhằm đảm bảo và không ngừng nâng cao năng lực sản xuất, năng lực phục vụ cho các ngành, các lĩnh vực của nền kinh tế quốc dân. Tất cả các ngành kinh tế khác chỉ có thể phát triển được nhờ có xây dựng cơ bản.

- Xây dựng cơ bản nhằm đảm bảo mối quan hệ tỷ lệ, cân đối, hợp lý sức sản xuất cho sự phát triển kinh tế giữa các ngành, các khu vực, các vùng kinh tế trong giai đoạn xây dựng và phát triển kinh tế của đất nước. Tạo điều kiện xoá bỏ dần sự cách biệt giữa thành thị, nông thôn, miền ngược, miền xuôi.

- Xây dựng cơ bản tạo điều kiện để nâng cao chất lượng, hiệu quả của các hoạt động xã hội, dân sinh, quốc phòng thông qua việc đầu tư xây dựng các công trình xã hội, dịch

vụ, cơ sở hạ tầng ngày càng đạt trình độ cao. Góp phần nâng cao đời sống vật chất và tinh thần cho mọi người dân trong xã hội.

- Xây dựng cơ bản đóng góp đáng kể lợi nhuận cho nền kinh tế quốc dân. Hàng năm Ngành xây dựng đóng góp cho ngân sách nhà nước hàng nghìn tỷ đồng. Giải quyết công ăn việc làm cho lực lượng lớn lao động.

Tóm lại công nghiệp xây dựng giữ vai trò quan trọng trong nền kinh tế quốc dân. Nó quyết định quy mô và trình độ kỹ thuật của xã hội, của đất nước nói chung và sự nghiệp công nghiệp hoá hiện đại hoá trong giai đoạn hiện nay nói riêng. Có thể kết luận rằng ngành công nghiệp xây dựng là một công cụ điều chỉnh của nền kinh tế.

## II. ĐẶC ĐIỂM CỦA SẢN XUẤT XÂY DỰNG

### 1. Lao động trong xây dựng là lao động nặng nhọc

Để hoàn thành một phần hay một hạng mục công trình phải tiến hành các công tác như thi công cọc, đào đất, ghép ván khuôn, gia công lắp dựng cốt thép, đổ bê tông, xây trát v.v... Vật liệu làm nên công trình là đá, cát, sỏi, xi măng, gạch, gỗ, thép v.v...

Có thể dễ dàng thấy rằng lao động trong xây dựng là lao động nặng nhọc. Điều này đòi hỏi người công nhân, cán bộ xây dựng phải có trình độ và sức khoẻ tốt. Các nhà quản lý cần có biện pháp khuyến khích tinh thần và vật chất cho người lao động, đồng thời phải tăng cường sử dụng thi công cơ giới để giảm lao động nặng nhọc cho công nhân và tăng năng suất lao động.

### 2. Sản xuất xây dựng bao gồm nhiều công việc đa dạng, nhiều ngành nghề khác nhau

Để hoàn thành một công trình phải tiến hành rất nhiều loại công việc khác nhau như : Đào đất, vận chuyển đất, san nền, gia công và lắp dựng cốppha, cốt thép, xây, trát, đổ bê tông và bao gồm rất nhiều ngành nghề khác nhau như : nghề khai thác vật liệu, nổ mìn, nghề mộc, nghề thép, nghề cơ khí, nghề điện, nghề nề v.v... Đặc điểm này cho thấy người chỉ huy công trường phải có một kiến thức tổng hợp và đặc biệt một khả năng tổ chức sản xuất giỏi để có thể chỉ đạo đơn vị hoàn thành kế hoạch sản xuất đã đề ra.

### 3. Sản xuất xây dựng chịu nhiều ảnh hưởng của thời tiết, khí hậu

Đối với các công tác được thực hiện trong công xưởng, yếu tố thời tiết, khí hậu ảnh hưởng không quá lớn đến quá trình sản xuất, nhưng đối với các công tác được thực hiện trên công trường thì thời tiết và khí hậu là các yếu tố có ảnh hưởng rất lớn đến quá trình thi công công trình. Sự thay đổi bất thường của khí hậu, thời tiết ảnh hưởng đến kế hoạch sản xuất, đến tiến độ thi công, chất lượng công trình và giá thành xây dựng. Điều này đặt ra cho người làm xây dựng phải có kế hoạch cụ thể để chủ động trong quá trình chỉ đạo sản xuất, có kế hoạch dự trữ vật tư và tăng cường các công tác được thực hiện trong công xưởng.

### III. ĐẶC ĐIỂM CỦA SẢN PHẨM XÂY DỰNG

#### **1. Sản phẩm xây dựng cơ bản chiếm diện rộng, chiếm không gian lớn và gắn liền với mặt đất (hoặc mặt nước trên mặt đất)**

Ngoài vấn đề chịu sự ảnh hưởng của thời tiết và khí hậu như đã đề cập ở phần II, từ đặc điểm này chúng ta thấy quá trình tạo sản phẩm xây dựng phải thực hiện một khối lượng vận chuyển lớn (vận chuyển vật liệu, cấu kiện, thiết bị từ nơi khai thác và sản xuất về công trường). Chi phí của công tác vận chuyển chiếm một tỷ lệ lớn trong giá thành xây dựng công trình.

Cũng từ đặc điểm này thấy rằng các yếu tố về địa chất công trình, địa chất thủy văn ảnh hưởng trực tiếp đến quá trình tạo ra sản phẩm xây dựng. Các công tác xử lý nền đất, chống các sự cố lún, sụt v.v... phải được dự liệu trước khi thi công công trình.

Các yếu tố về con người, xã hội gây ra một số tác động tiêu cực cho sản phẩm xây dựng cũng cần phải được đề cập đến trong giải pháp thi công công trình.

#### **2. Thời gian hoàn thành sản phẩm xây dựng dài, sản phẩm xây dựng do nhiều người làm ra**

Thời gian hoàn thành sản phẩm hay công trình xây dựng kéo dài nhiều ngày, nhiều tháng, thậm chí nhiều năm.

Đặc điểm này cho thấy cần đặc biệt quan tâm đến sự thay đổi giá cả trong quá trình thi công, sự thay đổi của công nghệ xây dựng và chủ trương đầu tư v.v...

Sản phẩm xây dựng được hoàn thành bao gồm sự tham gia của nhiều người (từ vài chục đến vài vạn người), chất lượng của sản phẩm xây dựng phụ thuộc vào chất lượng công tác của nhiều người tham gia và sự hợp tác của nhiều người trong quá trình sản xuất.

#### **3. Sản phẩm xây dựng không nhất định, không hoặc rất khó di chuyển, tuyệt đối không được phép có tỷ lệ phế phẩm**

Do rất nhiều nguyên nhân khác nhau như : sản phẩm xây dựng được hoàn thành trong thời gian dài, được tạo bởi nhiều loại vật liệu, được kết hợp bởi lao động thủ công và cơ giới với mức độ khác nhau v.v... nên sản phẩm xây dựng không thể giống nhau hoàn toàn. Sản phẩm xây dựng có kích thước lớn, có trọng lượng lớn, thường gắn liền với đất nền ngoài một số công trình đặc biệt, sản phẩm xây dựng không thể di chuyển được.

Công trình xây dựng thường chiếm vốn đầu tư lớn hoặc rất lớn, nó là nơi làm việc, sinh hoạt, học tập của nhiều người, trong công trình còn được trang bị nhiều máy móc, thiết bị hiện đại phục vụ sản xuất, sinh hoạt v.v... có giá trị lớn. Vì vậy sản phẩm xây dựng không được phép có tỷ lệ phế phẩm.

#### **4. Sản phẩm xây dựng chịu ảnh hưởng của nhiều sự thay đổi**

Bản vẽ kỹ thuật của sản phẩm xây dựng thường rất nhiều và hay bị thay đổi, bổ xung. Điều kiện sản xuất do nhiều yếu tố chủ quan và khách quan cũng hay bị thay đổi. Số lượng, chất lượng cán bộ và công nhân tham gia làm ra sản phẩm cũng thường thay đổi và không thuần nhất.

### **IV. NHIỆM VỤ VÀ PHƯƠNG HƯỚNG PHÁT TRIỂN CỦA THI CÔNG XÂY LẮP**

#### **1. Cơ giới hoá đồng bộ và tự động hoá các quá trình xây lắp**

Cơ giới hoá thi công là sử dụng các máy móc thi công tiên tiến phục vụ quá trình xây dựng công trình. Cơ giới hoá thi công tạo khả năng tăng năng suất trong lao động, đẩy nhanh tiến độ thi công công trình, tạo điều kiện sớm đưa công trình vào khai thác, nâng cao chất lượng công trình, hạ giá thành xây dựng công trình và giảm lao động nặng nhọc cho công nhân. Cơ giới hóa đồng bộ tiến tới tự động hoá các quá trình sản xuất là xu hướng tất yếu của sản xuất xây dựng hiện đại.

#### **2. Sử dụng vật liệu mới, không ngừng đổi mới công nghệ sản xuất**

Nghiên cứu sản xuất, cho ra đời và ứng dụng nhiều loại vật liệu mới có khả năng chịu lực lớn, có trọng lượng nhỏ, đáp ứng các yêu cầu kỹ, mỹ thuật cao và tuổi thọ lớn cho phép ngành xây dựng có khả năng cạnh tranh thi công những công trình phức tạp có quy mô ngày càng lớn và chất lượng đòi hỏi ngày càng cao.

Sự phát triển như vũ bão của khoa học công nghệ tiên tiến đã làm thay đổi mạnh mẽ mọi mặt hoạt động của các ngành sản xuất, thậm chí sự phát triển của khoa học công nghệ còn làm thay đổi nhiều quan niệm vốn đã tồn tại từ rất lâu. Trong sản xuất xây dựng, nhiều công nghệ thi công mới ra đời cho phép chúng ta thiết kế và thi công các công trình đáp ứng các yêu cầu cao của cuộc sống hiện đại. Trong những năm qua các nhà xây dựng Việt Nam đã ứng dụng một số công nghệ mới như : công nghệ bơm bê tông, công nghệ thi công cọc khoan nhồi, thi công tường chắn bằng phương pháp tường trong đất, công nghệ thi công ván khuôn trượt, thi công theo phương pháp đúc hẫng, thi công ứng lực trước v.v...

#### **3. Công nghiệp hoá sản xuất xây dựng và sử dụng ngày càng nhiều kết cấu lắp ghép**

Công nghiệp hoá và công xưởng hoá sản xuất xây dựng cho khả năng nâng cao chất lượng công trình, tăng năng suất lao động, khắc phục những ảnh hưởng xấu của khí hậu, thời tiết. Mở rộng khả năng sử dụng kết cấu lắp ghép cho phép đẩy nhanh tiến độ thi công, giảm lao động thủ công, góp phần hạ giá thành xây dựng công trình.

#### **4. Áp dụng tổ chức lao động khoa học và tổ chức thi công dây chuyền**

Không ngừng nghiên cứu áp dụng các phương pháp tổ chức lao động khoa học, tổ chức thi công dây chuyền. Tổ chức sản xuất xây dựng mà trong đó, các quá trình sản xuất được tiến hành liên tục và nhịp nhàng với một năng lực nhất định, đó là tiền đề dẫn đến tốc độ sản xuất nhanh, năng suất cao.

#### **5. Sử dụng tin học trong quản lý và điều hành sản xuất**

Chúng ta đang sống và làm việc trong thời đại bùng nổ của công nghệ thông tin. Sử dụng các phần mềm tính toán, phần mềm quản lý cho lời giải tối ưu với một tốc độ cực nhanh và hiệu quả lớn. Phát triển thi công xây dựng không thể tách rời với việc sử dụng tin học trong quản lý và điều hành sản xuất.

#### **6. Bảo vệ môi trường**

Thiết kế và xây dựng công trình phải đảm bảo yêu cầu của sự *phát triển bền vững*, vì vậy phương hướng phát triển thi công xây dựng phải gắn liền với yêu cầu bảo vệ trái đất, bảo vệ bầu khí quyển, bảo vệ môi trường sống của chúng ta.

# **Phần 1**

## **CÔNG TÁC ĐẤT**

### **Chương 1**

## **ĐẤT VÀ CÔNG TÁC ĐẤT TRONG XÂY DỰNG**

### **1.1. KHÁI NIỆM**

Xây dựng các công trình trước hết phải làm các công tác đất như: san nền, đào móng, đắp nền v.v... Nói chung khối lượng công tác đất là lớn, công việc nặng nhọc, quá trình thi công phụ thuộc nhiều vào khí hậu, thời tiết v.v... Vì vậy chọn phương án thi công đất có ý nghĩa đặc biệt quan trọng đến việc làm giảm giá thành xây dựng, nâng cao chất lượng công trình và đẩy nhanh tiến độ thi công.

### **1.2. CÁC DẠNG CÔNG TRÌNH ĐẤT**

#### **1.2.1. Chia theo thời gian sử dụng**

Theo thời gian sử dụng, công trình đất được chia làm hai loại: Dạng vĩnh cửu và dạng tạm thời. Dạng vĩnh cửu bao gồm: Nền đường, đê, đập, kênh mương. Dạng tạm thời bao gồm: Hồ móng, đê quai.

#### **1.2.2. Chia theo mặt bằng xây dựng**

Theo mặt bằng xây dựng, công trình đất được chia làm hai loại: dạng chạy dài và dạng tập trung.

- Dạng chạy dài bao gồm: Nền đường, đê, kênh mương.

- Dạng tập trung gồm: mặt bằng san lấp xây dựng và hồ móng công trình.

Trong thi công đất thường gặp các công tác chính như sau: Đào đất, đắp đất, san đất, bóc đất và lấp đất.

### **1.3. PHÂN CẤP ĐẤT**

Trong thi công, đất được phân cấp theo sự tiêu hao sức lao động vào quá trình thi công đất.

### 1.3.1. Phân loại đất theo phương pháp thi công thủ công (Bảng 1-1)

**Bảng 1-1. Phân loại đất theo thi công thủ công**

Nhóm đất	Tên đất	Công cụ tiêu chuẩn xác định nhóm đất
(1)	(2)	(3)
I.	<ul style="list-style-type: none"> <li>- Đất phù sa, cát bồi, đất màu, đất mùn, đất hoàng thổ, đất đen.</li> <li>- Đất đồi sụt lở hoặc đất nơi khác đem đến đổ (thuộc đất nhóm IV đổ xuống) chưa bị nén chặt.</li> </ul>	Dùng xẻng xúc dễ dàng
II.	<ul style="list-style-type: none"> <li>- Đất cát pha thịt hoặc thịt pha cát</li> <li>- Đất cát pha sét.</li> <li>- Đất màu ẩm ướt nhưng chưa đến trạng thái dính dẻo.</li> <li>- Đất nhóm III, nhóm IV sụt lở hoặc đất nơi khác đem đến đổ đã bị nén chặt nhưng chưa đến trạng thái nguyên thổ.</li> <li>- Đất phù sa, cát bồi, đất màu, đất mùn, đất hoàng thổ tơi xốp có lẫn gốc rễ cây, mùn rác, sỏi đá, gạch vụn, mảnh sành kiến trúc đến 10% thể tích, hoặc 50-150 kg/m<sup>3</sup>.</li> </ul>	Dùng xẻng cải tiến ấn nặng tay xúc được
III.	<ul style="list-style-type: none"> <li>- Đất sét pha thịt, đất sét pha cát</li> <li>- Đất sét vàng hay cát trắng, đất thịt, đất chua, đất kiềm ở trạng thái ẩm mềm.</li> <li>- Đất cát pha thịt, thịt pha cát, cát pha sét có lẫn gốc rễ cây, sỏi đá, mảnh vụn kiến trúc đến 10% thể tích hoặc 50-150 kg/m<sup>3</sup></li> <li>- Đất cát, đất đen, đất mùn có lẫn sỏi đá, mảnh vụn kiến trúc, mùn rác, gốc rễ cây 10-20% thể tích hoặc 150 - 300 kg/m<sup>3</sup></li> <li>- Đất cát có lượng ngậm nước lớn trọng lượng 1,7 t/m<sup>3</sup> trở lên.</li> </ul>	Dùng xẻng cải tiến đập bình thường đã ngập xẻng
IV.	<ul style="list-style-type: none"> <li>- Đất đen, đất mùn.</li> <li>- Đất thịt, đất sét pha thịt, pha cát ngậm nước nhưng chưa thành bùn</li> <li>- Đất do thân lá cây mục tạo thành, dùng mai cuốc đào không thành tảng mà vỡ mịn ra, rời rạc như xỉ.</li> <li>- Đất thịt, đất sét nặng, kết cấu chặt</li> <li>- Đất mặt, sườn đồi có nhiều cỏ lẫn cây sim, mua, rành rành</li> <li>- Đất nâu mềm.</li> </ul>	Dùng mai xắn được
V.	<ul style="list-style-type: none"> <li>- Đất thịt màu xám (bao gồm màu xanh lam, màu xám xanh của vôi)</li> <li>- Đất mặt sườn đồi có ít sỏi</li> <li>- Đất đỏ ở đồi núi</li> <li>- Đất sét trắng kết cấu chặt lẫn mảnh vụn kiến trúc, hoặc lẫn gốc rễ cây chiếm 10% thể tích hoặc 50-150 kg/m<sup>3</sup>.</li> <li>- Đất cát, đất mùn, đất đen, đất hoàng thổ có lẫn sỏi đá, mảnh vụn kiến trúc chiếm 25-35% thể tích hoặc 300 - 500 kg/m<sup>3</sup>.</li> </ul>	Dùng cuốc bàn cuốc được

Tiếp bảng 1-1

Nhóm đất	Tên đất	Công cụ tiêu chuẩn xác định nhóm đất
VI.	<ul style="list-style-type: none"> <li>- Đất thịt, đất sét, đất nâu rắn chắc, cuội ra chỉ được từng hòn nhỏ</li> <li>- Đất chua, đất kiềm khô cứng</li> <li>- Đất mặt sườn đồi có lẫn sỏi đá, có sim, mua, rành rành mọc dây.</li> <li>- Đất thịt, đất sét kết cấu chặt lẫn cuội sỏi, mảnh vụn kiến trúc, gốc rễ cây 10-20% thể tích hoặc 150-300kg/m<sup>3</sup></li> <li>- Đá vôi phong hoá già nằm trong đất, đào ra từng mảng được, khi còn trong đất thì tương đối mềm, đào ra rắn dần lại, đập vỡ vụn ra như xỉ.</li> </ul>	Dùng cuốc bàn cuốc chổi tay, phải dùng cuốc chìm to lưới để đào
VII.	<ul style="list-style-type: none"> <li>- Đất đồi lẫn từng lớp sỏi, lượng sỏi 25-35% lẫn đá tảng, đá trái đến 20% thể tích.</li> <li>- Đất mặt đường đá dăm hoặc đường đất rải mảnh sành, gạch vỡ.</li> <li>- Đất cao lạnh, đất thịt, đất sét kết cấu chặt lẫn mảnh vụn kiến trúc, gốc rễ cây 20-30% thể tích hoặc 300-500 kg/m<sup>3</sup>.</li> </ul>	Dùng cuốc chim nhỏ, lưới nặng đến 2,5kg
VIII.	<ul style="list-style-type: none"> <li>- Đất lẫn đá tảng, đá trái 20-30% thể tích</li> <li>- Đất mặt đường nhựa đường hồng</li> <li>- Đất lẫn vỏ loài trai ốc, sò dính kết chặt, đào thành tảng được (vùng ven biển thường đào để xây tường).</li> <li>- Đất lẫn đá bọt.</li> </ul>	Dùng cuốc chim nhỏ lưới nặng trên 2,5 kg, hoặc dùng xà beng đào được.
IX.	<ul style="list-style-type: none"> <li>- Đất lẫn đá tảng, đá trái lớn hơn 30% thể tích cuội sỏi giao kết bởi đất sét</li> <li>- Đất có lẫn từng vĩa đá phiến, đá ong xen kẽ (loại đá khi còn trong lòng đất tương đối mềm).</li> <li>- Đất sỏi đỏ rắn chắc.</li> </ul>	Dùng xà beng, chèo búa mới đào được

### 1.3.2. Phân loại đất theo thi công cơ giới

Theo thi công cơ giới, đất được chia làm 4 cấp:

Cấp 1: Bao gồm đất trồng trọt, đất bùn, cát pha sét, cuội sỏi có kích thước nhỏ hơn 80mm.

Cấp 2: Bao gồm sét quánh, đất lẫn rễ cây, cát sỏi, cuội sỏi có kích thước lớn hơn 80mm.

Cấp 3: Bao gồm đất sét lẫn sỏi cuội, đất sét rắn chắc.

Cấp 4: Bao gồm đất sét rắn, hoàng thổ rắn chắc, đá được làm tơi.

## 1.4. NHỮNG TÍNH CHẤT CHÍNH CỦA ĐẤT ẢNH HƯỞNG ĐẾN KỸ THUẬT THI CÔNG

### 1.4.1. Độ tơi xốp

1. Định nghĩa : Độ tơi xốp là độ tăng của một đơn vị thể tích ở dạng đã được đào lên so với đất ở dạng nguyên (tính theo %).



Đất còn nằm nguyên ở vị trí của nó trong vỏ trái đất gọi là đất nguyên thổ. Những đất đã được đào lên gọi là đất toi xốp.

Nếu có khối lượng đất nguyên thổ  $V_1$ , khi đào lên khối lượng đất này có thể tích  $V_2$  (gọi là đất toi xốp), khi đầm chặt lại có thể tích  $V_3$ , ta luôn có:  $V_1 < V_3 < V_2$ .

Độ toi xốp xác định theo công thức:

$$K = \frac{V_2 - V_1}{V_1} \cdot 100 (\%) \quad (1-1)$$

Trong đó K: độ toi xốp của đất.

### 2. Độ toi ban đầu

Độ toi ban đầu là độ toi khi đất nằm trong gầu máy đào hay trên xe vận chuyển ( $k_1$ ).

### 3. Độ toi cuối cùng

Độ toi cuối cùng là độ toi khi đất đã được đầm chặt ( $k_0$ ).

## 1.4.2. Độ ẩm của đất

1. Định nghĩa: Độ ẩm của đất là tỷ lệ tính theo phần trăm (%) của lượng nước chứa trong đất được tính theo công thức:

$$W = \frac{G_u - G_{kh}}{G_{kh}} \cdot 100\% \text{ hoặc } W = \frac{G_n}{G_{kh}} \cdot 100\% \quad (1-2)$$

Trong đó:

$G_u$ : Trọng lượng mẫu đất ở trạng thái tự nhiên.

$G_{kh}$ : Trọng lượng mẫu đất sau khi sấy khô.

$G_n$ : Trọng lượng nước trong mẫu đất.

### 2. Phân loại đất theo độ ẩm

Theo độ ẩm, đất được phân loại như sau:

+ Đất có độ ẩm  $W \leq 5\%$  được gọi là đất khô.

+ Đất có độ ẩm  $5\% < W \leq 30\%$  gọi là đất ẩm.

+ Đất có độ ẩm  $W > 30\%$  gọi là đất ướt.

## 1.4.3. Khả năng chống xói lở của đất

Khả năng chống xói lở là khả năng chống lại sự cuốn trôi của dòng nước chảy của các hạt đất.

Muốn đất không bị xói lở thì vận tốc các dòng nước chảy không được lớn hơn các trị số sau:

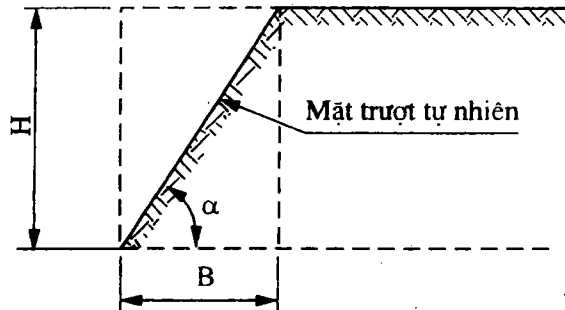
+ Đất cát :  $0,45 \div 0,8$  m/s.

+ Đất thịt :  $0,8 \div 1,8$  m/s.

+ Đất đá :  $2 \div 3,5$  m/s.

#### 1.4.4. Độ dốc của mái đất

Để đảm bảo an toàn cho mái đất, khi đào và đắp đất phải theo một mái dốc nhất định. Độ dốc của mái đất phụ thuộc vào góc nội ma sát của đất, độ dính của đất và độ ẩm của đất. Từ hình 1.1, xác định độ dốc tự nhiên của mái đất như sau:



Hình 1.1. Độ dốc tự nhiên của mái đất.

$$i = \operatorname{tg} \alpha = \frac{H}{B}$$

Trong đó :

- $i$  : Độ dốc tự nhiên của đất .
- $\alpha$  : Góc của mặt trượt.
- $H$  : Chiều sâu của hố đào(hoặc mái dốc).
- $B$  : Chiều rộng của mái dốc.

Đại lượng nghịch đảo của độ dốc là hệ số mái dốc (hay còn gọi là độ soải của mái dốc).

$$m = \frac{1}{i} = \frac{B}{H} = \operatorname{cotg} \alpha \quad (1-3)$$

Khi đào các hố tạm thời phải tuân theo độ dốc cho ở trong bảng 1-2

Bảng 1-2

Loại đất	Độ dốc cho phép (H/B).		
	H = 1,5 m	H ≤ 3 m	H ≤ 5 m
Đất đắp	1 : 0,6	1 : 1	1 : 1,25
Đất cát	1 : 0,5	1 : 1	1 : 1
Đất cát pha	1 : 0,75	1 : 0,67	1 : 0,85
Đất thịt	1 : 0	1 : 0,5	1 : 0,75
Đất sét	1 : 0	1 : 0,25	1 : 0,5
Sét khô	1 : 0	1 : 0,5	1 : 0,5

## Chương 2

# TÍNH KHỐI LƯỢNG CÔNG TÁC ĐẤT

Tính toán khối lượng đất thường căn cứ vào bản vẽ công trình đất, còn trong thi công đào đất, khối lượng được tính bằng cách đo tại hiện trường.

Nguyên tắc tính khối lượng đất trên bản vẽ là phân chia công trình đất thành nhiều khối có hình dạng hình học đơn giản để dễ tính khối lượng, rồi tổng cộng khối lượng đó lại.

Những khối hình học đơn giản là:

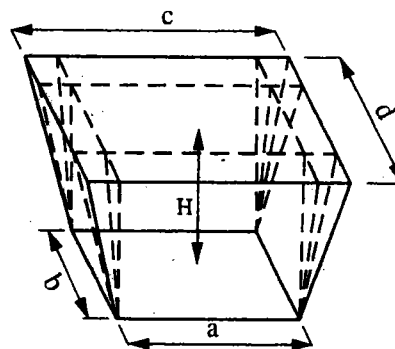
- Khối lăng trụ có tiết diện chữ nhật
- Khối hình tháp.
- Khối hình tháp cụt.
- Khối hình nón cụt.

### 2.1. TÍNH KHỐI LƯỢNG HỐ MÓNG

Nếu hố đào có kích thước mặt bằng và chiều sâu lớn, mặt đáy hố móng phải lấy lớn hơn kích thước mặt bằng xây dựng độ 2m (khoảng lưu không).

Nếu là rãnh móng nhà, thì chiều rộng rãnh đào đó phải lấy lớn hơn chiều rộng móng nhà 0,3 ÷ 0,5m.

Khối lượng hố móng có mặt trên và mặt đáy hình chữ nhật được tính như sau: phân chia ra thành các hình lăng trụ và các hình tháp để tính thể tích, rồi cộng dồn lại (hình 2.1).



Hình 2.1. Hình khối hố móng

$$\begin{aligned} V &= abH + \frac{H(c-a)b}{2} + \frac{H(d-b)a}{2} + \frac{1}{3}H(d-b)(c-a) \\ &= \frac{H}{6} [ab + (a+c)(b+d) + cd] \end{aligned} \quad (2-1)$$

Trong đó :

- a, b - chiều dài và chiều rộng mặt đáy.
- c, d - chiều dài và chiều rộng mặt trên.
- H - chiều sâu của hố.

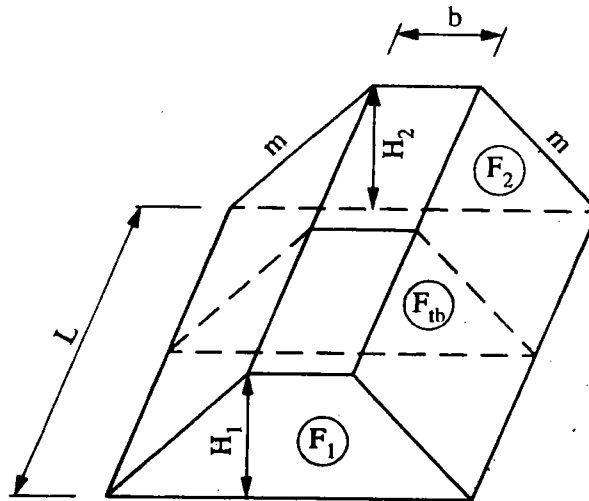
## 2.2. TÍNH KHỐI LƯỢNG NHỮNG CÔNG TRÌNH ĐẤT CHẠY DÀI

Những công trình chạy dài như nền đường (đào hay đắp), kênh, mương, rãnh, móng có mặt cắt ngang luôn luôn thay đổi theo địa hình. Để tính khối lượng đất ta chia công trình thành từng đoạn, mỗi đoạn nằm giữa hai mặt cắt ngang có tiết diện  $F_1$  và  $F_2$  cách nhau một đoạn dài  $L$  (hình 2.2) thể tích giữa hai mặt đó được tính gần đúng theo công thức:

$$V_1 = \frac{F_1 + F_2}{2} L \quad (2-2)$$

Cũng có thể tính theo:

$$V_2 = F_{tb} \cdot L \quad (2-3)$$



Hình 2.2. Hình khối đoạn công trình đất chạy dài

Tính theo (2-2) thì  $V_1$  hơi lớn hơn khối lượng thực, tính theo (2-3) thì  $V_2$  hơi nhỏ hơn khối lượng thực.

Khối lượng đất thực được tính theo (2-4a) hoặc (2-4b):

$$V = \left[ F_{tb} + \frac{m(H_1 - H_2)^2}{12} \right] L \quad (2-4a)$$

$$V = \left[ \frac{F_1 + F_2}{2} - \frac{m(H_1 - H_2)^2}{6} \right] L \quad (2-4b)$$

Số hạng:  $\frac{m(H_1 - H_2)^2}{12}$  là phân chỉnh lý cho công thức đơn giản:

$$V_2 = F_{tb} \cdot L$$

$F_{tb}$  tính theo những kích thước của hai hình thang cho trước :

$$F_{tb} = b \frac{H_1 + H_2}{2} + m \left( \frac{H_1 + H_2}{2} \right)^2 \quad (2-5)$$

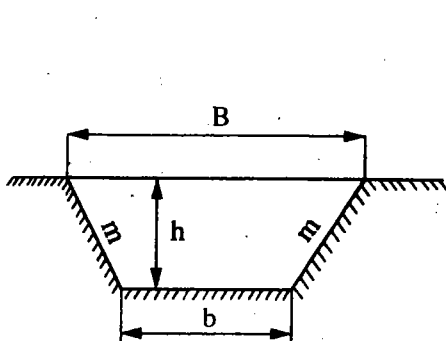
Như vậy thì  $V$  tính theo  $H_1 - H_2$  và  $H_1 + H_2$  trong đó  $H_1$  và  $H_2$  là độ cao của các mặt cắt ngang công trình đất.

### 2.3. CÁC CÔNG THỨC TÍNH TIẾT DIỆN NGANG CỦA CÔNG TRÌNH ĐẤT CHẠY DÀI

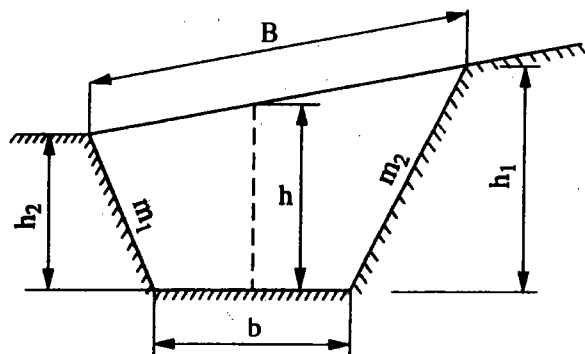
Các tiết diện ngang của công trình bằng đất chạy dài tính bằng công thức sau:

#### 2.3.1. Trường hợp mặt đất ngang bằng (hình 2-3)

$$F = h(b + mh) \quad (2-6)$$



Hình 2.3. Tiết diện ngang công trình đất ở nơi mặt đất ngang bằng.



Hình 2.4. Tiết diện ngang công trình đất ở nơi mặt đất dốc.

2.3.2. Trường hợp mặt đất phẳng có độ dốc (sườn đôi, hình 2.4) thì tiết diện ngang tính bằng công thức:

$$F = b \frac{h_1 + h_2}{2} + mh_1h_2 \quad (2-7)$$

2.3.3. Nếu các mái dốc có trị số khác nhau (chẳng hạn  $m_1, m_2$ ) thì ta thay vào các công thức trên trị số của  $m$  bằng:

$$m = \frac{m_1 + m_2}{2} \quad (2-8)$$

2.3.4. Trường hợp mặt đất dốc lại không phẳng (đường gãy khúc, hình 2.5) ta dùng công thức sau:

$$F = h_1 \left( \frac{a_1 + a_2}{2} \right) + h_2 \left( \frac{a_2 + a_3}{2} \right) + h_3 \left( \frac{a_3 + a_4}{2} \right) + h_4 \left( \frac{a_4 + a_5}{2} \right) \quad (2-9)$$

- Chiều rộng  $B$  của tiết diện ngang hố đào (ở trên) và nền đắp (ở dưới), hình 2.3 và hình 2.4 xác định bằng công thức sau:

$$B = b + 2mh \quad (2-10)$$

$$B = \sqrt{(b + m_1h_1 + m_2h_2)^2 + (h_1 - h_2)^2} \quad (2-11)$$

Nếu  $h_1$  và  $h_2$  chênh nhau không nhiều lắm (gần 0,5m) thì dùng công thức đơn giản:

$$B = b + m_1h_1 + m_2h_2 \quad (2-12)$$

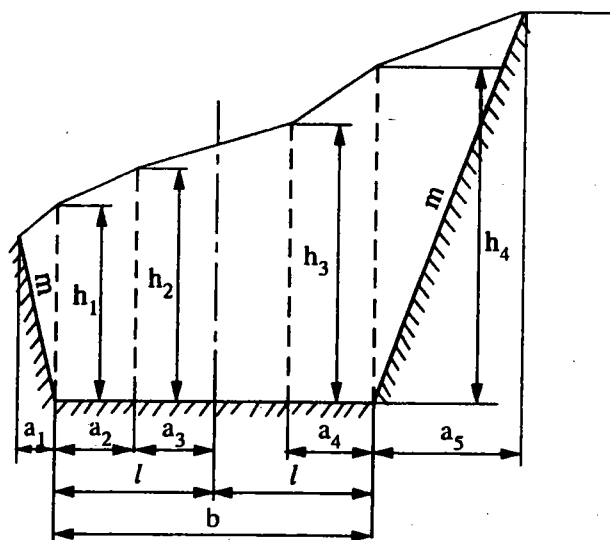
Khối lượng đồng đất đổ có thể tính bằng công thức:

$$V = V_a + V_b + V_c = V'_a(1 + K_{1a}) + V'_b(1 + K_{1b}) + V'_c(1 + K_{1c}) \quad (2-13)$$

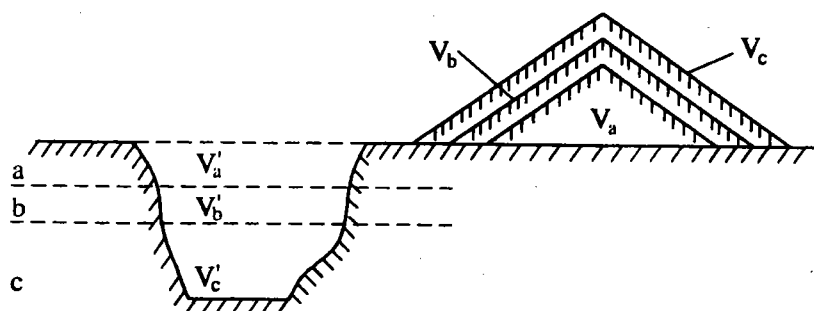
Trong đó:

$V_a, V_b, V_c$  - là các thể tích đồng đất đổ tương ứng cho các thể tích đất đào  $V'_a, V'_b, V'_c$  trong các loại đất khác nhau.

$K_{1a}, K_{1b}, K_{1c}$  - độ tơi xộp ban đầu của các loại đất khác nhau (hình 2.6).



Hình 2.5. Tiết diện ngang công trình đất ở nơi mặt đất dốc và không phẳng.



Hình 2.6. Sơ đồ tính toán khối lượng đồng đất đổ.

- Khối lượng đất dưới dạng nguyên thể cần để lấp hố đào xác định bằng công thức:

$$W_1 = (W_h - W_c) \left( \frac{100 - K_0}{100} \right) \quad (2-14)$$

Trong đó:

$W_h$  - thể tích hình học hố đào.

$W_c$  - thể tích hình học công trình chôn trong hố đào

$K_0$  - độ tơi xốp sau khi đầm.

Khối lượng đất cần còn thừa là:

$$W = W_h - W_1 \quad (2-15)$$

## 2.4. TÍNH KHỐI LƯỢNG SAN BẰNG MẶT ĐẤT

Có hai trường hợp thiết kế san bằng mặt đất:

- San bằng theo cao trình cho trước.
- San bằng với điều kiện cân bằng khối lượng đào đắp.

### 2.4.1. Xác định khối lượng san bằng mặt đất theo một cao trình cho trước

Cách tiến hành như sau:

1 - Trên bản đồ mặt đất vẽ một lưới ô, tại mỗi góc lưới ô ghi các cao trình đen (cao trình thiên nhiên), cao trình đỏ (cao trình thiết kế) và vẽ đường số không (đường ranh giới đào đắp) nếu khi san có nơi phải đào, nơi phải đắp.

2 - Tính khối lượng của từng ô riêng biệt trong lưới ô.

3 - Tính khối lượng đất các mái dốc và làm bảng tổng kết khối lượng đào đắp.

Cao trình đen tại các góc của các lưới ô xác định bằng đường đồng mức, theo hình 2.7 ta có đẳng thức:

$$\frac{n_1 - n_2}{l} = \frac{a}{x} \quad (2-16)$$

$$h = n_2 + a = n_2 + \frac{x(n_1 - n_2)}{l} \quad (2-17)$$

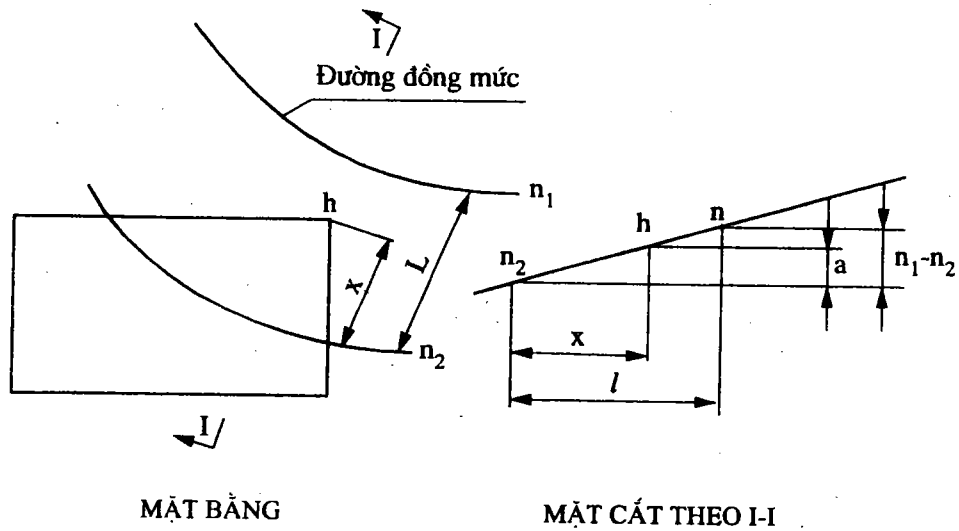
1. Độ cao thi công là hiệu số giữa cao trình đen và cao trình đỏ, có dấu dương khi đất phải đào (thừa đất) có dấu âm khi đất phải đắp (thiếu đất) trong các ô với những độ cao thi công có dấu khác nhau, thì đường số không trong mỗi ô đó được vẽ thành đoạn thẳng nối các điểm có độ cao thi công bằng không.

- Khối lượng đào đắp của mỗi ô có các độ cao thi công cùng dấu, tính bằng công thức:

$$V = h_{tb}F. \quad (2-18)$$

$h_{tb}$  - độ cao thi công trung bình của các góc ô.

$F$  - diện tích của ô.



Hình 2.7. Xác định cao trình den

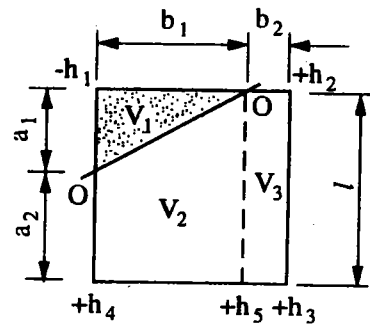
- Khối lượng đào đắp của các ô có các độ cao thi công khác nhau thì xác định riêng biệt

Ví dụ: như ở (hình 2.8) khối lượng đắp:

$$V_1 = \left( \frac{h_1 + 0 + 0}{3} \cdot \frac{a_1 b_1}{2} \right)$$

Khối lượng đào:

$$V_2 + V_3 = \left( \frac{h_4 + h_5}{4} \cdot \frac{a_2 + l}{2} b_1 \right) + \left( \frac{h_5 + h_2 + h_3}{4} \cdot l \cdot b_2 \right)$$



Hình 2.8. Ô có các độ cao thi công khác nhau.

- Khối lượng đất mái dốc trong phạm vi mỗi ô có thể xác định bằng các công thức sau (hình 2.9)

- Đối với khối I: 
$$V = \frac{l_1 m}{4} (h_1^2 + h_2^2) \quad (2-19)$$

- Đối với khối II: 
$$V = \frac{l_2 m h_2^2}{6} \quad (2-20)$$

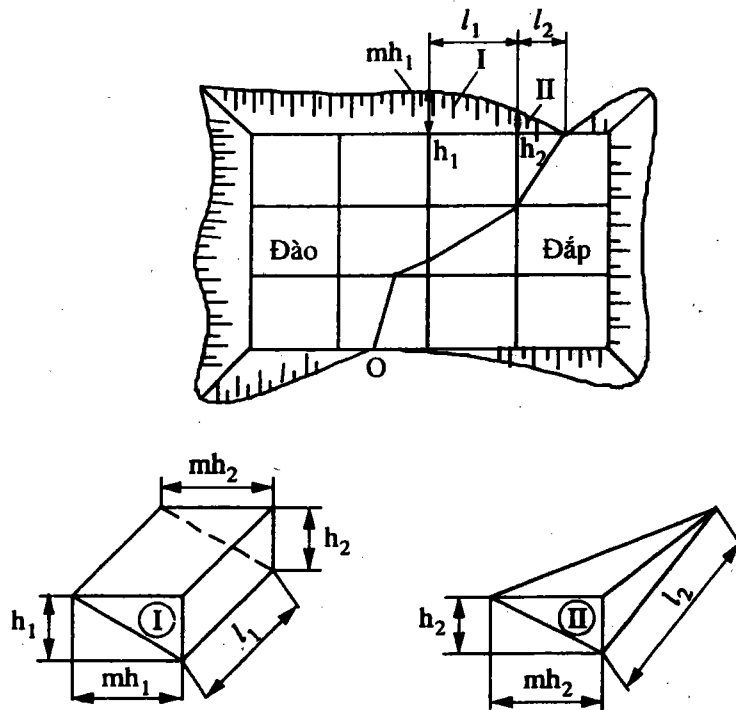
Khối lượng tổng cộng đất mái dốc đắp (hay đào) ở chung quanh diện tích san bằng có thể xác định theo độ cao thi công trung bình, bằng công thức gần đúng sau:



$$\Sigma V = \pm \left( \frac{\Sigma h}{n} \right)^2 \frac{\Sigma l \cdot m}{2} \quad (2-21)$$

Trong đó :

- $\Sigma l$  - chiều dài chân các mái dốc đắp (hay đào)
- $\Sigma h$  - tổng độ cao thi công ở trên đường chu vi đắp (hay đào)
- $n$  - số lượng các độ cao thi công.
- $m$  - hệ số mái dốc.



Hình 2.9. Tính các khối đất mái dốc

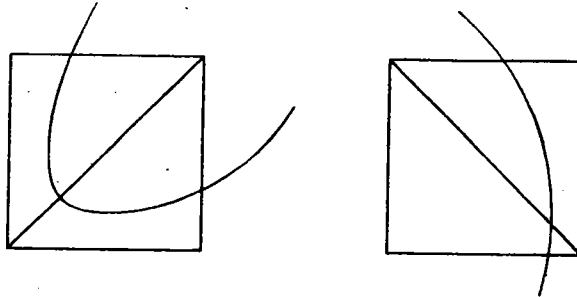
#### 2.4.2. Xác định khối lượng san bằng mặt đất với điều kiện cân đối khối lượng đào đắp

Khi san bằng mặt đất cần phải tính toán sao cho tổng khối lượng đất đào, kể cả khối lượng đất bị công trình chiếm chỗ bằng tổng khối lượng đất đắp, để khỏi tốn thêm công chuyên chở đất đến hoặc đem đổ đất đi nơi khác. Đó gọi là thiết kế cân đối khối lượng đất.

##### 1. Phương pháp chia tam giác

Phân chia mặt bằng khu đất thành những ô vuông bằng nhau, chiều dài mỗi cạnh thường từ 30-60 m, cũng có khi từ 10 - 100m, tùy theo kích thước khu đất và địa hình mặt đất; nếu mặt đất tương đối bằng phẳng thì ô vuông có thể lấy to hơn.

Trong mỗi ô vuông ta kéo một đường chéo góc cùng chiều với đường đồng mức đi qua ô vuông đó (hình 2.10). Theo những đường đồng mức và bằng phương pháp nội suy ta tính ra những cao trình den của các đỉnh ô vuông.



**Hình 2.10.** Cách vẽ đường chéo góc trong ô vuông

Cao trình san bằng tính theo công thức sau:

$$H_0 = \frac{\sum H_1 + 2\sum H_2 + 3\sum H_3 + 4\sum H_4 + 5\sum H_5 + 6\sum H_6 + 7\sum H_7 + 8\sum H_8}{6n} \quad (2-22)$$

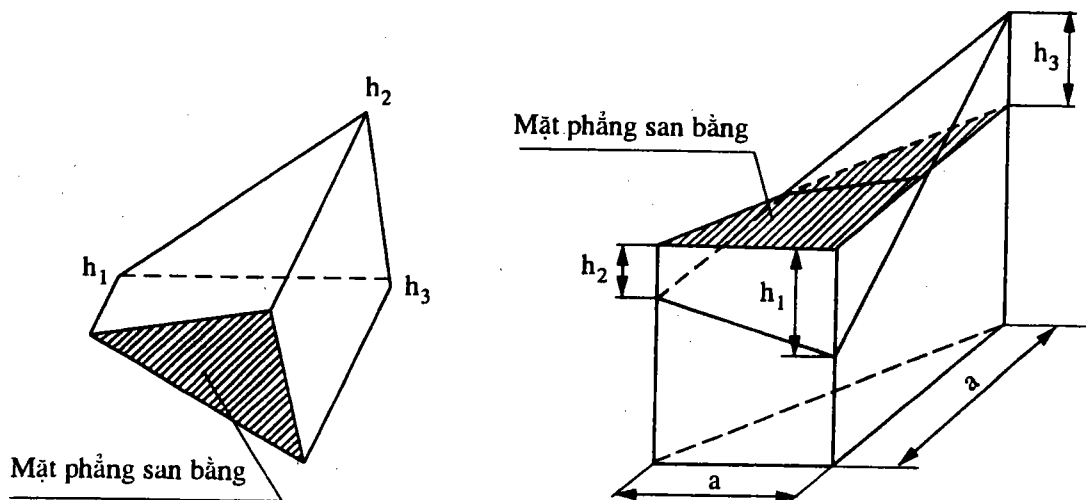
$\sum H_1$ - tổng các cao trình den các đỉnh của các hình vuông, ở đó chỉ có một góc của hình tam giác

$\sum H_2$ - cũng như trên, nhưng ở đó có hai góc của tam giác.

$\sum H_3$ - cũng như trên nhưng ở đó có ba góc của tam giác.v.v...

$n$  - là số lượng các ô vuông trên khu đất.

Như vậy toàn khối lượng đất đã được chia thành những khối lăng trụ tam giác (hình 2.11)



**Hình 2.11.** Các khối đất lăng trụ tam giác

Khối lượng của mỗi lăng trụ tam giác tính theo công thức:

$$V = \frac{1}{6} a^2 (\pm h_1 \pm h_2 \pm h_3)$$

Trong đó:

$a$  - cạnh của ô vuông.

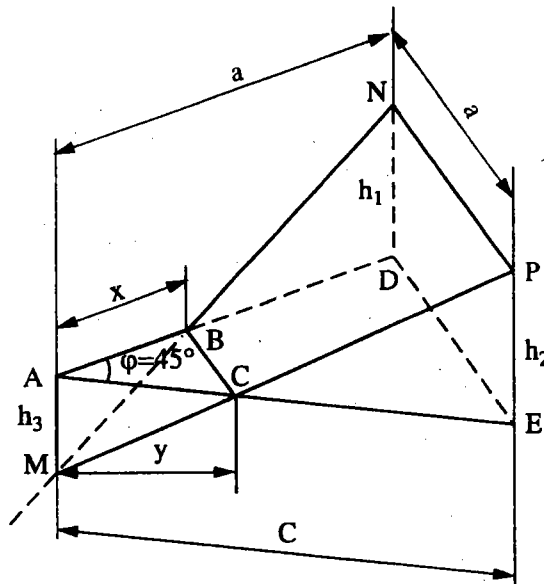
$h_1, h_2, h_3$  - độ cao thi công của các đỉnh tam giác khối lăng trụ với quy ước về dấu như sau:

Dấu âm (-) là độ cao phải đắp.

Dấu dương (+) là độ cao phải đào.

Nếu cả ba độ cao có cùng một dấu nghĩa là phần tam giác đó chỉ phải đào hoặc chỉ phải đắp.

Nếu các độ cao của các đỉnh tam giác lại có dấu khác nhau, nghĩa là trong tam giác có phần phải đào, có phần phải đắp. Khi này nếu  $V$  trong công thức trên tính ra có dấu + nghĩa là khối lượng đào lớn hơn khối lượng đắp và ngược lại. Ta hãy tính khối lượng đất đào  $V'_{\text{đào}}$  và khối lượng đất đắp là  $V'_{\text{đắp}}$  trong tam giác ấy.



Hình 2.12. Độ cao các đỉnh tam giác khác dấu nhau.

Trong hai tam giác đồng dạng ABM và BDN (hình 2-12) ta có:

$$X = \frac{ah_3}{h_3 + h_1}$$

Trong hai tam giác đồng dạng ACM và CEP ta có:

$$y = \frac{ch_3}{h_3 + h_2} = \frac{ah_3}{(h_3 + h_2) \cos \varphi}$$

Diện tích bề mặt tam giác ABC:

$$S_{ABC} = \frac{1}{2} xy \sin \varphi = \frac{1}{2} \frac{a^2 h_3^2}{(h_3 + h_1)(h_3 + h_2)}$$

Thể tích khối chóp MABC có độ cao thi công  $h_3$  khác dấu với hai độ cao kia bằng:

$$V'_{\text{đắp}} = S_{ABC} \cdot \frac{h_3}{3} = \frac{1}{6} \frac{a^2 (\pm h_3)^3}{(h_3 + h_1)(h_3 + h_2)} \quad (2-23)$$

Trong đó các độ cao thi công ở mẫu số mang trị số tuyệt đối.

Thể tích khối hình chêm DEPNBC có hai độ cao thi công cùng dấu, bằng:

$$V'_{\text{đào}} = V - V'_{\text{đắp}} \quad (2-24)$$

Trong đó  $v$  là thể tích hình lăng trụ tam giác:

$$v = \frac{1}{6} a^2 (\pm h_1 \pm h_2 \pm h_3)$$

Tổng khối lượng đất đắp:

$$V_{\text{đắp}} = \sum v_{\text{đắp}} + \sum v'_{\text{đắp}} \quad (2-25)$$

Tổng khối lượng đất đào:

$$V_{\text{đào}} = \sum v_{\text{đào}} + \sum v'_{\text{đào}} \quad (2-26)$$

Tóm lại: sau khi xác định được cao trình san bằng, tính các độ cao thi công, rồi tính các khối lượng đất đào đắp  $V_{\text{đào}}$ ,  $V_{\text{đắp}}$ . Hai khối lượng này phải xấp xỉ bằng nhau; độ chênh lệch không được quá 5%. Nếu chúng chênh lệch nhau quá nhiều thì phải điều chỉnh lại cao trình san bằng và tính toán lại khối lượng.

Nếu tính cả những công trình trên khu đất ấy như cống rãnh, đường sá, hố móng công trình thì cao trình san bằng với cân đối khối lượng đào đắp viết ra dưới dạng:

$$H_{t,b} = H_0 \pm \frac{P}{F} \quad (2-27)$$

P - lượng đất dư của các hố móng, các rãnh đào đem dùng để san mặt bằng, hay chở từ nơi khác đến để đắp thêm, hay lượng đất cần vận chuyển đi đắp nơi khác.

F - diện tích khu đất san bằng.

## 2. Phương pháp chia ô vuông

Cao trình san bằng tính theo công thức:

$$H_0 = \frac{\sum H_1 + 2\sum H_2 + 4\sum H_4}{4n} \quad (2-28)$$

$\sum H_1, \sum H_2, \sum H_4$  - tổng các cao trình đen của các đỉnh có một, hai, bốn góc vuông.  
 $n$  - số ô vuông.

Khối lượng đất tại mỗi ô vuông "nguyên" là:

$$v = a^2 \cdot h_{t.b.} \quad (2-29)$$

$a$  - cạnh của ô vuông.

$h_{t.b.}$  - độ cao trung bình của ô vuông.

$$h_{t.b.} = \frac{h_1 + h_2 + h_3 + h_4}{4} \quad (2-30)$$

$$v = \frac{a^2}{4} (h_1 + h_2 + h_3 + h_4) \quad (2-31)$$

Khối lượng đất trong các ô vuông "chuyển tiếp" tính bằng công thức:

$$V'_{\text{dấp (đào)}} = \frac{a^2}{4} \frac{[\sum h_{\text{dấp, (đào)}}]^2}{\sum h} \quad (2-32)$$

$\sum h_{\text{dấp(đào)}}$  - tổng các độ cao đắp (khi xác định khối lượng đắp), hay tổng các độ cao đào (khi xác định khối lượng đào).

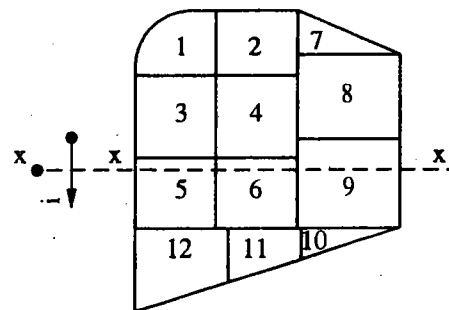
$\sum h$  - tổng các trị số tuyệt đối của tất cả các độ cao của ô vuông chuyển tiếp.

## 3. Phương pháp tỷ lệ cao trình.

Muốn xác định cao trình san bằng của một khu đất có hình dạng phức tạp, người ta chia khu đất đó ra thành các ô hình vuông, hình chữ nhật, hình tam giác và hình thang (hình 2.13). Tính các cao trình trung bình của từng ô rồi tính cao trình trung bình chung cho toàn thể khu đất.

Cao trình trung bình chung cho cả khu đất hay cao trình san bằng là :

$$H_0 = \frac{H_a \cdot F_a + H_b \cdot F_b + H_c \cdot F_c + \dots + H_n \cdot F_n}{\sum F} \quad (2-33)$$



Hình 2.13. Xác định cao trình san bằng của một khu đất có hình dạng phức tạp

$H_a, H_b \dots$  là các cao trình trung bình của các ô riêng biệt.

$F_a, F_b \dots$  là diện tích của từng ô.

$\Sigma F \dots$  là diện tích của toàn thể khu đất cần san bằng.

Muốn độ chính xác cao thì tỷ lệ các cạnh trong mỗi ô không nên lớn hơn 2:1.

Muốn tìm các cao trình đồ của mặt đất san phẳng theo độ dốc  $i$ , với cân bằng khối lượng đào đắp, thì áp dụng phương pháp quay mặt phẳng đó quanh trục x-x có cao trình  $H_0$  theo công thức:

$$H_{\text{đồ}} = H_0 \pm i.l \quad (2-34)$$

$l$  - khoảng cách từ một điểm đến trục quay.

Nếu khối lượng đất đắp  $v_1$  và khối lượng đất đào  $v_2$  chênh lệch nhau không quá 5% thì có thể công nhận vị trí trục x-x đó.

Khối lượng đất đào đắp của mỗi ô có các độ cao thi công cùng dấu vẫn tính bằng công thức:

$$V = h_{\text{tb}}.F \quad (2-35)$$

Còn khối lượng đất của những ô có các độ cao thi công khác dấu nhau thì tính như sau:

Đầu tiên tính sự chênh lệch giữa khối lượng đào, đắp trong mỗi ô bằng công thức sau:

$$v = \frac{\pm h_1 \pm h_2 \pm \dots \pm h_n}{n} . F \quad (2-36)$$

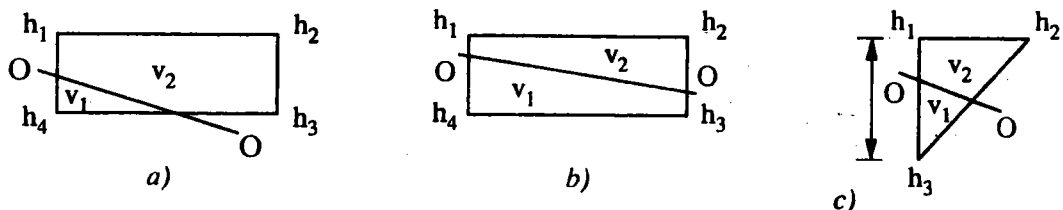
$h_1, h_2 \dots$  là các độ cao thi công ở các góc của ô (dấu + khi đào, dấu - khi đắp).

$n$  - số góc của ô.

$F$  - diện tích của ô.

Nếu  $v$  có dấu âm nghĩa là khối lượng đắp lớn hơn khối lượng đào và ngược lại

Tính khối lượng  $v_1$  (hình 2.14) sau đó cộng hoặc trừ đi trị số  $v$ , thì được phân khối lượng  $v_2$ .



**Hình 2.14.** Tính khối lượng các ô

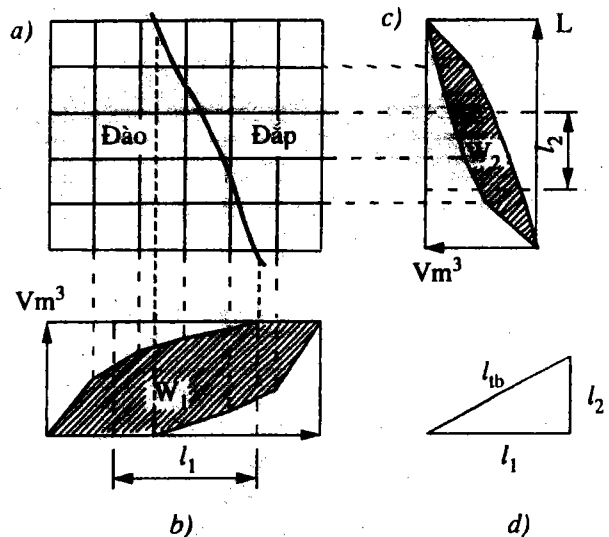
## 2.5. PHÂN BỐ KHỐI LƯỢNG, XÁC ĐỊNH HƯỚNG VÀ KHOẢNG CÁCH VẬN CHUYỂN ĐẤT

### 2.5.1. Phân bố khối lượng khi san bằng khu đất

Các kết quả tính toán khối lượng đất và bình đồ các nơi đào đắp giúp việc phân bố khối lượng đất, xác định khoảng cách vận chuyển; rồi tính ra năng suất và số lượng máy thi công cần thiết.

Sau đây là phương pháp đồ thị xác định khoảng cách vận chuyển trung bình của kỹ sư Cu-ti-nốp (hình 2.15).

Cộng khối lượng đất các ô vuông theo từng cột dọc, ta vẽ được đường cong khối lượng đất đào và đắp. Tung độ cao nhất của hai đường cong ấy là tổng khối lượng đất đào và đắp.



**Hình 2.15**

Tính khoảng cách vận chuyển trong khu đất

Cũng bằng cách như vậy ta vẽ các đường cong tổng khối lượng đất đắp theo các hàng ngang các ô vuông.

Diện tích  $W_1$  và  $W_2$  giữa hai đường cong khối lượng bằng tích số giữa khối lượng đất  $V$  với hình chiếu của khoảng cách vận chuyển trung bình  $l_1$  và  $l_2$ :

$$W_1 = V.l_1; \quad W_2 = V.l_2 \quad (2-37)$$

$$l_1 = \frac{W_1}{V}; \quad l_2 = \frac{W_2}{V} \quad (2-38)$$

Khoảng cách vận chuyển trung bình bằng chiều dài của cạnh huyền hình tam giác vuông có hai cạnh bằng  $l_1$  và  $l_2$ .

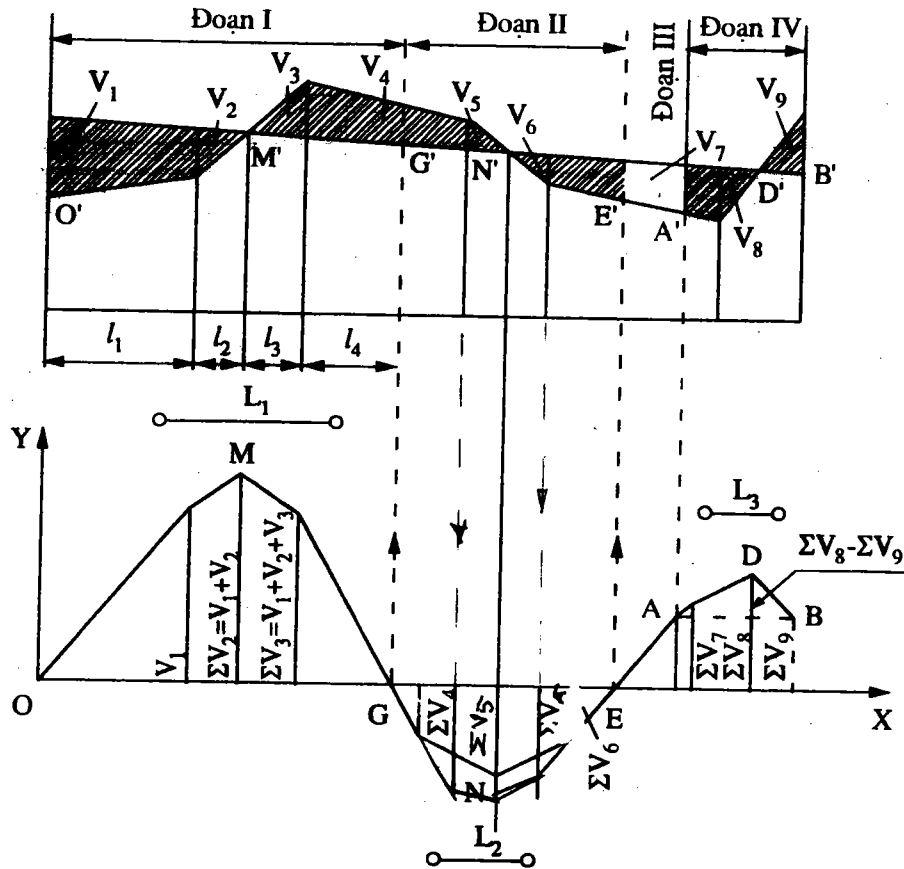
Nếu hình dạng khu vực đào phức tạp thì ta phân ra từng vùng đơn giản để tính toán và vẽ.

### 2.5.2. Phân bố khối lượng đất khi san nền đường

Nền đường có những đoạn phải đắp, đất đắp cho những đoạn này lấy ở những đoạn đường phải đào, khi đó phải vận chuyển dọc, hoặc phải chọn bãi đào lấy đất bên ngoài tuyến đường, khi này phải vận chuyển ngang.

Phải chọn các đoạn, các biện pháp đào đắp và vận chuyển đất sao cho giá thành nhỏ nhất.

Có thể phân bố các khối lượng đất theo phương pháp đồ thị (hình 2.16).



Hình 2.16. Vẽ đường cong phân bố khối lượng đất dọc tuyến đường

Dưới trắc dọc nền đường ta vẽ hai trục tọa độ  $OX$  và  $OY$ , lấy cọc số không làm điểm gốc tọa độ. Chiều tất cả các cọc, các điểm gãy khúc, các điểm không của trắc dọc xuống trục  $OX$ . Rồi từ những điểm trên trục  $OX$  ta vẽ những đường tung độ, trên các đường tung độ này theo một tỷ lệ nhất định ta đặt tổng đại số các khối lượng đào và đắp. Trên tung độ thứ nhất đặt khối lượng  $V_1$ , trên tung độ thứ hai đặt  $V_1 + V_2$ , trên tung độ thứ ba đặt  $V_1 + V_2 + V_3 \dots$  nối các điểm đầu của các tung độ bằng những đường thẳng ta được đường gãy khúc, gọi là đường cong phân bố khối lượng đất.

Đường cong phân bố đất này có những tính chất sau:

a) Những điểm cực trị trên đường cong  $M, N, D$  trùng với những điểm "không" trên trắc dọc  $M', N', D'$ .



b) Bất kỳ một đường thẳng nào kẻ song song với trục hoành (thí dụ đường AB) cắt đường cong ra thành một đoạn nền đường, trong đó khối lượng đắp bằng khối lượng đào (khối lượng này đo bằng đoạn CD).

Tính chất này của các đường ngang giúp ta giải quyết nhiều vấn đề thực tế.

Ví dụ: đường thẳng góc kéo từ điểm G trên đường cong sẽ cắt trục dọc ra thành một đoạn O'G', trong đó có cân đối khối lượng đất đào đắp. Các đoạn khác cũng có cân đối đất là G'E' và A'B'.

Trong đoạn E'A' thiếu đất đắp, nên ta phải lấy đất từ các bãi ở bên, và vận chuyển ngang.

Nếu có dư thừa một khối lượng đất nào, thì ta đổ thành đống bên ngoài nền đường.

Khoảng cách trung bình vận chuyển đất dọc bằng diện tích F các đoạn đường cong phân bố khối lượng đất giữa hai điểm "không", chia cho tung độ lớn nhất của đường cong  $V_{max}$ .

$$L = \frac{F}{V_{max}} \quad (2-39)$$

Ví dụ: Khoảng cách vận chuyển trung bình của đoạn OG là:

$$L = \frac{F_1}{V_{max}} = \frac{\frac{V_1 l_1}{2} + \frac{V_1 + \sum V_2}{2} l_2 + \frac{\sum V_2 + \sum V_3}{2} l_3 + \frac{\sum V_3}{2} l_4}{\sum V_2}$$

Trong đó:  $\sum V_2 = V_1 + V_2$  - là tung độ lớn nhất trong đoạn OG.

Khoảng cách vận chuyển trong các đoạn GE và AB là:

$$L_2 = \frac{F_2}{V_{max}} = \frac{F_2}{\sum V_5}$$

$$L_3 = \frac{F_3}{V_{max}} = \frac{F_3}{\sum V_8 - \sum V_9}$$

$F_2, F_3$  - là diện tích của những đoạn đường cong.

$\sum V_5, \sum V_8, \sum V_9$  - là những tung độ lớn nhất trong các đoạn ấy.

Trong vận chuyển ngang thì khoảng cách vận chuyển đất trung bình bằng khoảng cách giữa hai trọng tâm trong tiết diện ngang của bãi lấy đất vào nơi đắp đất hoặc của đống đất đổ vào nơi đào đất.

Trọng tâm của các khối đất (hình 2.17) có thể xác định bằng cách lấy mô men tĩnh theo công thức sau :

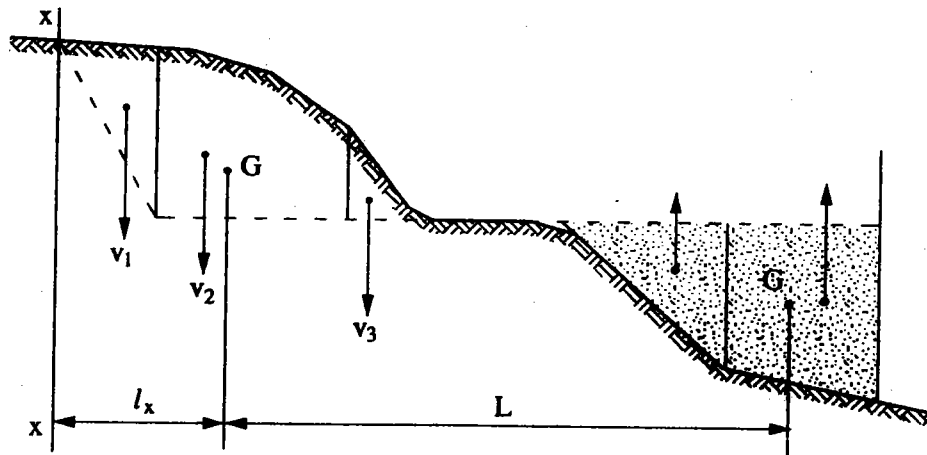
$$l_x = \frac{v_1 l_1 + v_2 l_2 + \dots + v_n l_n}{\sum V} \quad (2-40)$$

Trong đó:

$v_1, v_2, v_n$  - khối đất của từng đoạn đào (đắp) riêng biệt.

$l_x$  - khoảng cách từ một trục  $x - x$  tự chọn đến trọng tâm chung của các đoạn đào (đắp).

$l_1, l_2, l_n$  - các khoảng cách từ trọng tâm các đoạn đào (đắp) đến trục  $x - x$ .



Hình 2.17. Tính trọng tâm khối đào, đắp để xác định khoảng cách vận chuyển đất trung bình

### Chương 3

## CÔNG TÁC CHUẨN BỊ PHỤC VỤ THI CÔNG ĐẤT

### 3.1. CHUẨN BỊ MẶT BẰNG THI CÔNG ĐẤT

Các công việc chuẩn bị phục vụ thi công đất bao gồm :

- Giải phóng, thu dọn mặt bằng.
- Tiêu nước bề mặt.
- Chuẩn bị vị trí đổ đất khi đào móng.

#### 3.1.1. Giải phóng, thu dọn mặt bằng

Giải phóng mặt bằng bao gồm các việc: di chuyển và phá dỡ công trình cũ nếu có, ngã hạ cây cối nằm trong mặt bằng xây dựng, phá đá mở còi trên mặt bằng nếu cần, sử lý thảm thực vật thấp, dọn sạch chướng ngại tạo thuận tiện cho thi công.v.v.

Trước khi thi công phải thông báo trên các phương tiện thông tin đại chúng như báo, đài. Sau một thời gian quy định, chủ đất phải làm các thủ tục để di chuyển. Đối với việc di chuyển mô mã, phải theo đúng phong tục và quy định về vệ sinh. Đối với công trình kỹ thuật như điện nước, đường ống ngầm, đường ống nổi, đường dây trên không hay cáp ngầm phải đảm bảo đúng các quy định di chuyển.

Đối với các công trình nhà cửa, công trình xây dựng phải có thiết kế biện pháp tháo dỡ đảm bảo an toàn và tận thu vật liệu sử dụng được.

Lấp đất ở nơi có bùn ở dưới phải vét hết bùn để tránh hiện tượng không ổn định cho lớp đất đắp.

#### 3.1.2. Tiêu nước bề mặt

Thi công hệ thống thoát nước mặt để đảm bảo mặt bằng công trình không bị đọng nước, không bị úng ngập trong suốt thời gian thi công công trình. Tùy theo điều kiện cụ thể từng công trình mà có thể giải quyết theo các phương pháp như: tạo độ dốc cho mặt bằng thi công, xây hệ thống mương thoát nước bằng gạch có nắp đậy, lắp đặt hệ thống ống bê tông cốt thép và tổ chức các hố ga để dẫn nước về mương thoát nước khu vực. Hệ thống mương hoặc ống dẫn nước thường được đặt dọc hai bên đường tam trên công trường. Mương qua đường phải nằm sâu xuống mặt đường tối thiểu là 70cm. Đối với các công trình lớn nên thi công hệ thống thoát nước mặt vĩnh cữu theo thiết kế để tiết kiệm vốn đầu tư xây dựng.

### 3.1.3. Chuẩn bị vị trí đổ đất

Trước khi thi công đào đất phải xác định chất lượng loại đất đào lên để có thể sử dụng nó vào các công tác thích hợp, xác định lượng đất cần lấp trở lại vào công trình (nếu chất lượng đất phù hợp yêu cầu sử dụng), lượng đất thừa cần chở ra khỏi công trường. Đối với lượng đất sẽ lấp trở lại sau khi thi công xong móng, cần bố trí bãi chứa đất, tốt nhất bãi chứa cần bố trí gần vị trí xây dựng công trình mà không gây cản trở quá trình thi công móng, sau khi thi công móng để dành sử dụng các máy xúc, máy ủi để lấp đất trở lại công trình.

## 3.2. HẠ MỨC NƯỚC NGÂM

Nếu mực nước ngầm cao hơn đáy hố móng thì cần thiết áp dụng giải pháp hạ mực nước ngầm.

Hạ mức nước ngầm là làm cho mực nước ngầm hạ thấp cục bộ ở một vị trí nào đó bằng phương pháp nhân tạo.

Hiện nay, để hạ mức nước ngầm, thường sử dụng các phương pháp phổ biến như: hút nước lộ thiên, sử dụng ống giếng lọc với bơm hút sâu; thiết bị kim lọc hạ mực nước nông; thiết bị kim lọc hạ mực nước sâu.

### 3.2.1. Hạ mức nước ngầm bằng phương pháp hút nước lộ thiên

Để ngăn chặn nước mặt và nước ngầm thấm vào hố móng, đào những mương lộ thiên bao quanh hố móng, hoặc ngay chân mái dốc hố móng ngoài phạm vi công trình. Tùy theo kích thước hố móng, đào mương rộng từ 0,3 đến 0,6m, sâu 0,3; 0,5 hoặc 1m, độ dốc dọc từ 0,1% đến 0,5%. Ở những hố móng rộng và trong mùa mưa phải đào thêm hệ thống mương phụ nhỏ hơn trên mặt đáy móng. Nước thấm theo các đường mương chảy vào các giếng tích nước, từ đây nước được hút ra ngoài hố móng.

Hút nước lộ thiên là phương pháp đơn giản, rất dễ thực hiện và rẻ tiền. Phương pháp này dùng phổ biến để hút nước mặt, nước mưa và hạ mực nước ngầm ở nơi có lượng nước ngầm nhỏ. Nhược điểm cơ bản của phương pháp này là gây ra sự cuốn trôi các hạt đất, có thể gây sập lở vách đất, vì vậy vận tốc dòng nước chảy không được vượt quá các trị số cho ở mục 1.4.3.

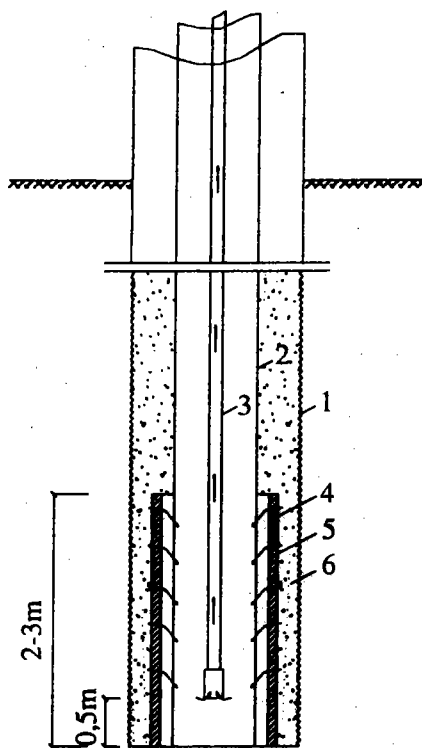
### 3.2.2. Phương pháp giếng thấm

Đào những giếng bao chung quanh hố móng. Độ sâu của giếng được ấn định theo điều kiện đảm bảo hạ mực nước ngầm thấp hơn đáy hố đào. Để phòng vách giếng sụt lở, cần lát những tấm ván gỗ chung quanh giếng, ván gỗ được đóng thành các thùng bốn mặt hở hai đáy, vừa đào giếng vừa lấp thùng gỗ xuống. Dùng máy bơm ly tâm hút nước từ giếng ra.

Phương pháp giếng thấm áp dụng trong trường hợp diện tích hố móng nhỏ, đất nền có hệ số thấm lớn, độ sâu hạ mực nước ngầm không quá 4-5m.

### 3.2.3. Hạ mực nước ngầm bằng giếng lọc và máy bơm hút sâu

Giếng lọc với máy bơm hút sâu là bộ thiết bị có các bộ phận: ống giếng lọc, ổ máy bơm đặt trong mỗi giếng, ống tập trung nước, trạm bơm và ống xả tháo nước (hình 3.1).



Hình 3.1. Giếng lọc có máy bơm hút sâu.

1- Ống hao; 2- Ống giếng; 3- Ống bơm; 4- Lớp dây thép; 5- Lưới lọc; 6- Lớp cát lọc.

Nhược điểm của việc dùng giếng lọc đặt máy bơm hút sâu là:

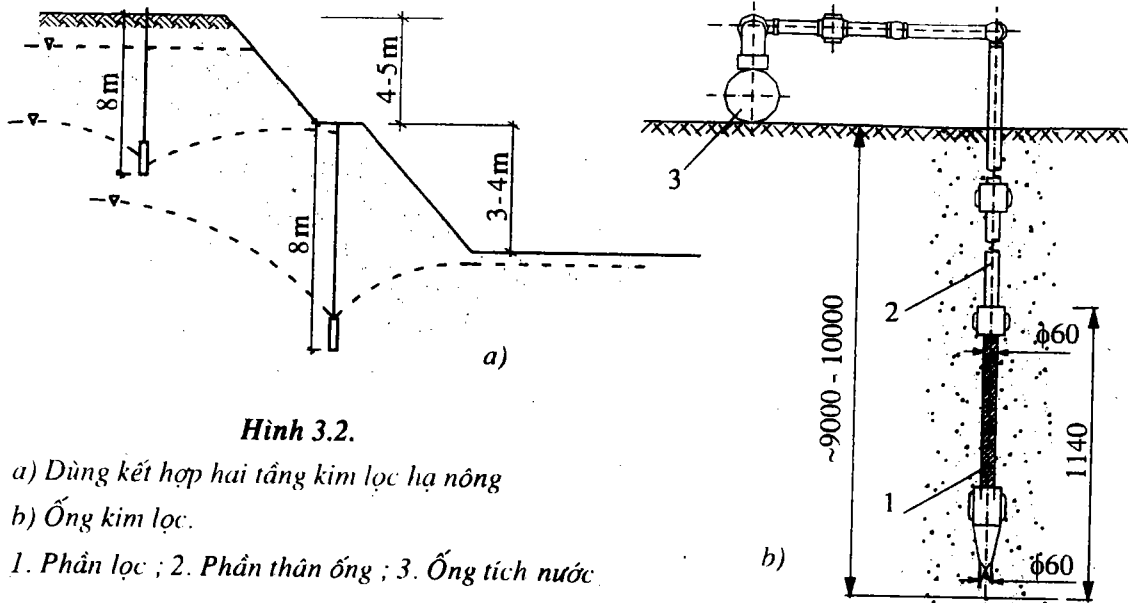
- Tốn nhiều công trong việc thi công các giếng lọc có đường kính lớn;
- Lắp ráp phức tạp.
- Tổ máy rất nhạy khi nước có cát, cát lẫn trong nước làm máy bơm mau hỏng.

### 3.2.4. Hạ mực nước ngầm bằng ống kim lọc hút nông

Thiết bị kim lọc hạ nông dùng khi chiều sâu hạ nước ngầm không lớn. Thiết bị này là một hệ thống lọc đường kính nhỏ bố trí gần nhau theo đường thẳng quanh hố móng hoặc theo khu vực cần tiêu nước. Những giếng lọc nhỏ nối liền với máy bơm chung bằng ống tập trung nước.

Máy bơm dùng với thiết bị kim lọc hạ nông là máy bơm ly tâm có chiều cao hút nước lớn, có khi đến 8-9 mét cột nước. Khi cần hạ sâu hơn 4-5 mét, bố trí hạ nước theo hai

tầng (hình 3.2a). Thiết bị kim lọc hạ nông gồm một bộ kim lọc, một ống hút tập trung nước nối ống kim lọc với máy bơm (hình 3.2b).



**Hình 3.2.**

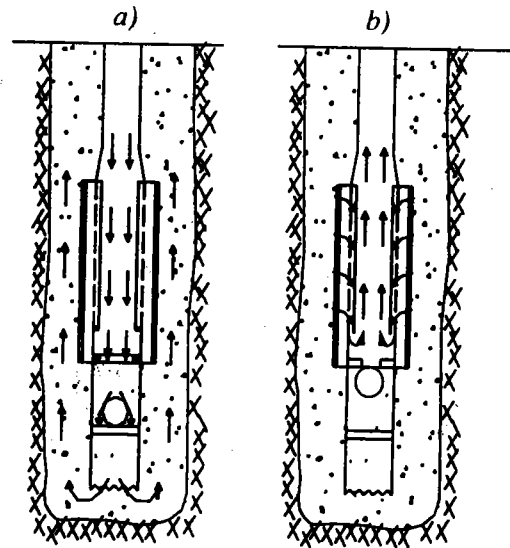
a) Dùng kết hợp hai tầng kim lọc hạ nông

b) Ống kim lọc.

1. Phân lọc ; 2. Phân thân ống ; 3. Ống tích nước.

Nguyên lý hoạt động của kim lọc như sau (hình 3.3): khi hạ kim lọc, người ta đặt thẳng đứng để đầu kim lọc đứng vào vị trí thiết kế; dùng búa gỗ nhẹ cho kim cắm vào đất. Miệng ống hút nước nối với bơm cao áp. Khi bơm nước vào trong kim lọc (hình 3.3a) dưới áp suất lớn nước được nén vào trong kim lọc, đẩy van hình khuyên đóng lại và nén van hình cầu xuống; nước theo lỗ ở các răng nhọn phun ra ngoài. Với áp suất lớn, các tia nước phun ra làm xói lở đất ở đầu kim lọc, cuốn theo bùn, đất chảy lên mặt đất. Dưới sức nén do trọng lượng bản thân, kim lọc từ từ hạ xuống độ sâu cần thiết.

→ Khi ngừng bơm, nước ngầm và đất xung quanh chèn chặt kim lọc. Ống hút nước được nối với hệ thống ống gom nước và nối với máy bơm hút. Khi bơm hút nước lên, nước ngầm ngấm qua hệ thống lọc và đẩy van vành khuyên mở ra, tràn vào ống để được hút lên. Đồng thời do áp suất nước ngầm, van cầu đóng lại giữ không cho bùn cát vào trong kim lọc (hình 3.3).



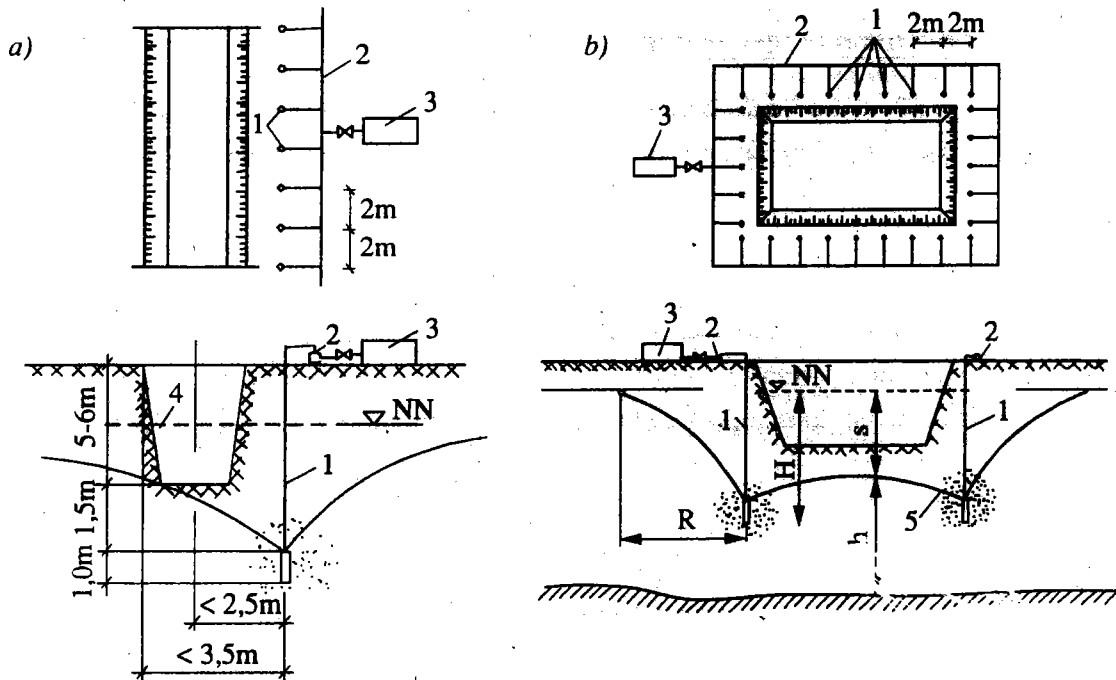
**Hình 3.3. Hoạt động của kim lọc**

a) Khi hạ ống kim lọc vào đất.

b) Khi hút nước ngấm lên.

Hệ thống kim lọc dùng để hạ nước ngầm cho những công trình nằm dưới mực nước ngầm. Nó có ưu điểm là thi công gọn nhẹ, hiệu quả cao. Những công trình áp dụng biện pháp hạ mực nước ngầm giữ được cấu trúc nguyên dạng của nền, thi công thuận tiện, chủ động được tiến độ.

Sơ đồ bố trí hệ thống kim lọc tùy thuộc vào mực nước ngầm và diện tích khu vực cần hạ. Đối với hố đào hẹp, có thể bố trí một hàng kim lọc chạy dọc công trình (hình 3.4a); đối với công trình rộng đặt hai hàng kim lọc chạy hai bên (hình 3.4b).



Hình 3.4: Sơ đồ bố trí hệ thống lọc kim

Hệ thống kim lọc có thể bố trí theo chuỗi hoặc theo vòng khép kín tùy thuộc khu đất cần hạ mực nước. Lưu lượng nước của hệ thống xác định theo công thức: (3-1) nếu là chuỗi và (3-2) nếu là vòng.

$$Q = \frac{(H^2 - h)k.l}{R} \quad (3-1)$$

$$Q = \frac{1,36(2H - S)S.k}{\lg R - \lg \sqrt{\frac{F}{\pi}}} \quad (3-2)$$

Trong đó:

Q - lưu lượng của hệ thống, tính bằng m<sup>3</sup>/s;

H - độ dày của nước ngầm tính từ đầu kim trở lên, gây áp khi hút;

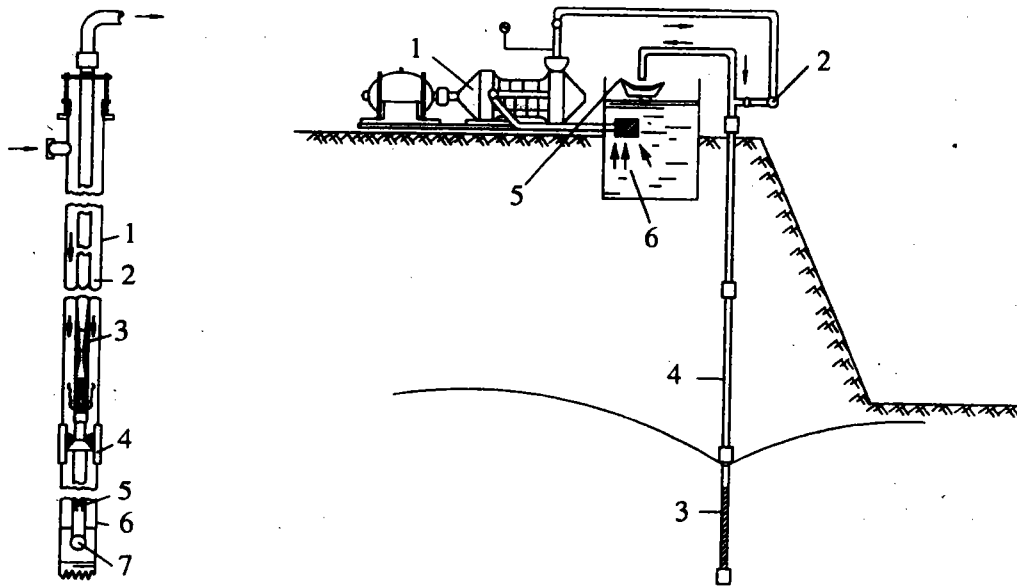
- S - mức nước muốn hạ xuống (m);
- R - bán kính tác dụng của kim lọc (m);
- K - hệ số lọc của đất (m/s);
- F - diện tích khu đất trong vòng kim lọc;
- l - chiều dài chuỗi kim lọc;
- h - độ dấy nước ngấm sau khi hạ.

Căn cứ vào Q để chọn máy hút thích hợp.

### 3.2.5. Phương pháp dùng ống kim lọc hút sâu

Ống kim lọc hút sâu có đường kính lớn hơn ống kim lọc hút nông, phần thân ống và phần thân lọc dài hơn, trong ống lọc có thêm một ống mang miệng phun nhằm đưa nước lên cao.

Đầu tiên hạ ống kim lọc ngoài có phần lọc và chân ống vào đất bằng phương pháp xói nước. Sau đó thả vào trong một ống nhỏ hơn mang miệng phun ở phần dưới (hình 3.5a). Máy bơm đẩy nước với áp suất xấp xỉ 8 atm vào ống kim lọc, nước chảy ở khoảng trống giữa hai ống vào miệng phun. Tia nước chui qua lỗ phun thu nhỏ của miệng và phun lên với một lưu tốc lớn làm giảm áp suất không khí, hút nước ngấm dưới đất lên cao.



Hình 3.5

a) Ống kim lọc hút sâu.

- 1. Ống ngoài; 2. Ống trong; 3. Miệng phun.
- 4. Khớp nối; 5. Ống lọc trong; 6. Ống lọc ngoài; 7. Van bi.

b) Sơ đồ hoạt động

của hệ thống ống kim lọc hút sâu.

- 1. Máy bơm; 2. Ống dẫn nước; 3. Phần lọc;
- 4. Phần thân ống; 5. Máng; 6. Bể chứa nước.



Hỗn hợp nước ngầm và nước môi chảy vào một máng dẫn đến bể chứa nước (hình 3.5b). Phương pháp này có thể hạ mực nước ngầm xuống 18m. Ống kim lọc hút sâu dùng được ở đất cát, cát lẫn sỏi, nếu hạ nước ngầm ở đất nền là sét pha cát, đất có những lớp xen kẽ khó róc nước thì phải đổ màng lọc xung quanh ống.

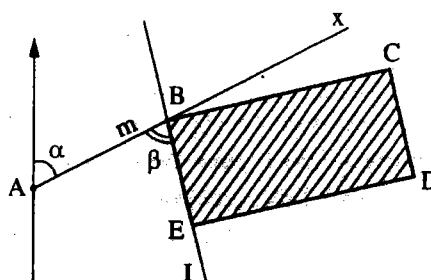
### 3.3. ĐỊNH VỊ VÀ GIÁC MÓNG CÔNG TRÌNH

Trước khi định vị và giác móng công trình phải nghiên cứu kỹ bản vẽ định vị công trình đã được phê duyệt, nhận bàn giao mốc đất ở hiện trường, nhận bàn giao mốc chuẩn và cốt chuẩn. Mốc chuẩn là mốc công trình. Cốt chuẩn có thể là cốt tương ứng với cốt cao độ quốc gia hoặc cốt tại một điểm nào đó của công trình cũ (đối với công trình được xây dựng trong khu vực đã có công trình khác đang khai thác).

#### 3.3.1. Định vị công trình căn cứ vào góc hướng và góc phương vị

Đối với công trình đã biết mốc chuẩn A, góc hướng  $\alpha$ ; góc phương vị  $\beta$  và độ dài  $m$  (Khoảng cách từ mốc chuẩn đến một điểm công trình, hình 3.6), định vị công trình tiến hành theo các bước sau:

- Dùng địa bàn xác định hướng Bắc
- Đặt máy kinh vĩ tại điểm A ngắm theo hướng Bắc rồi quay một góc  $\alpha$  xác định tia AX
- Dùng thước đo khoảng cách  $m$  trên tia AX xác định được điểm B (B là giao điểm hai trục của công trình).



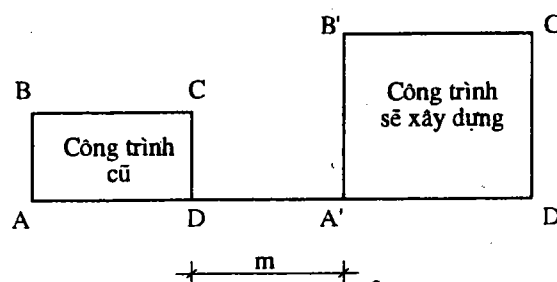
Hình 3.6. Định vị công trình căn cứ vào góc hướng và góc phương vị.

- Đặt máy B ngắm lại A và quay một góc  $\beta$  xác định được trục BI.
- Dùng thước đo độ dài BE (BE chính là một cạnh của công trình).

Như vậy ta xác định được điểm B và cạnh công trình BE. Tiếp tục làm như vậy sẽ xác định được các trục tìm đường bao của công trình trên khu đất xây dựng.

#### 3.3.2. Khi công trình nằm gần các công trình đang khai thác

Khi thiết kế công trình xây chen, vị trí công trình mới thường được xác định căn cứ vào vị trí của các công trình cũ. Công trình cũ có thể là đường giao thông, trục của các ngôi nhà v.v... Sau đây trình bày một phương pháp định vị công trình căn cứ vào công trình cũ (hình 3.7).



Hình 3.7

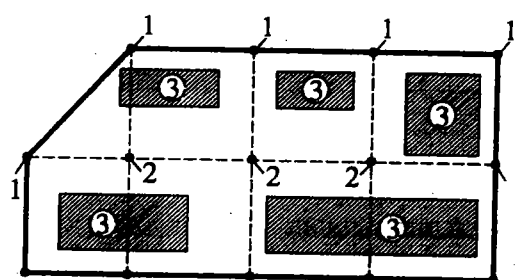
Điều kiện cho trước: trục A'D' của công trình mới trùng với trục AD của công trình cũ; điểm A' cách D một đoạn m mét.

Các bước tiến hành như sau:

- Kéo dài trục AD một đoạn m theo bản vẽ như vậy xác định được điểm A'.
- Căn cứ bản vẽ thiết kế, kéo dài DA' xác định được D'. Như vậy đã xác định được điểm A', điểm D' và trục A'D' của công trình mới.
- Dùng máy kinh vĩ và thước dây tiếp tục xác định được các trục còn lại của công trình A'B'C'D'.

### 3.3.3. Khi công trình gồm nhiều hạng mục

Trường hợp này, dùng máy trắc đạc tạo nên đường sườn khép kín. Tùy theo địa hình khu vực xây dựng mà đường sườn khép kín có hình dạng khác nhau, nhưng để thuận tiện cho việc tính toán cố gắng tạo nên đường sườn khép kín gồm các hình vuông, chữ nhật hoặc có hình dạng đơn giản nhất. Sau đó triển khai mạng lưới cọc mốc ô vuông hoặc chữ nhật bằng phương pháp giao hội. Sau đó từ các cọc mốc của mạng lưới này thực hiện giác móng cho từng hạng mục công trình (hình 3.8). Hệ cọc mốc của đường sườn khép kín cần được bảo vệ tốt trong suốt quá trình thi công.

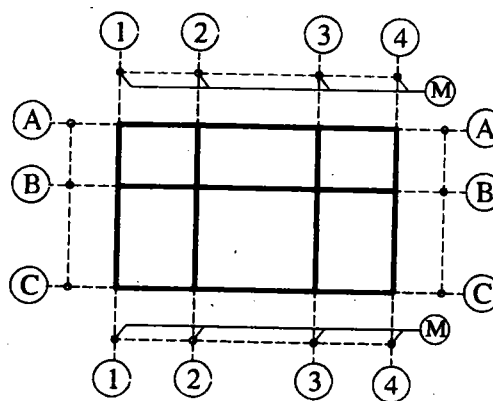


Hình 3.8. Giác móng công trình gồm nhiều hạng mục.

- 1- Các cọc mốc chính của đường sườn khép kín;
- 2- Các cọc mốc phụ của mạng lưới ô vuông;
- 3- Vị trí các hạng mục công trình.

### 3.3.4. Gửi mốc và bảo quản trong quá trình thi công.

Sau khi định vị được công trình, căn cứ vào bản vẽ thiết kế xác định các đường tim ngang dọc của công trình. Kéo dài các đường tim về các phía của công trình rồi làm mốc. Thông thường mốc tim làm bằng các cọc sắt hoặc cọc bê tông cốt thép được đổ bê tông móng, các mốc tim đặt cách công trình từ 5 - 10m (sao cho nó không bị ảnh hưởng trong quá trình thi công), (hình 3.9). Sau khi định vị và giác móng công trình phải lập biên bản có sự xác nhận của chủ đầu tư, cơ quan thiết kế, cán bộ trắc đạc và cán bộ chỉ huy thi công công trình. Các mốc này được bảo vệ suốt quá trình thi công.



Hình 3.9. Gửi mốc công trình  
1-1...A-A... là các trục của công trình.  
M: Các mốc trục công trình.

## Chương 4

# KỸ THUẬT THI CÔNG ĐÀO ĐẤT

### 4.1. KHÁI NIỆM

Trong thi công xây dựng, chọn giải pháp đào, đắp đất có ý nghĩa quan trọng liên quan đến giải pháp kinh tế, kỹ thuật chung của toàn công trình. Chọn giải pháp thi công đất phụ thuộc vào khối lượng đào đắp, vào loại đất, vào điều kiện mặt bằng thi công, yêu cầu của tiến độ thi công .v.v...

### 4.2. THI CÔNG ĐẤT BẰNG PHƯƠNG PHÁP THỦ CÔNG

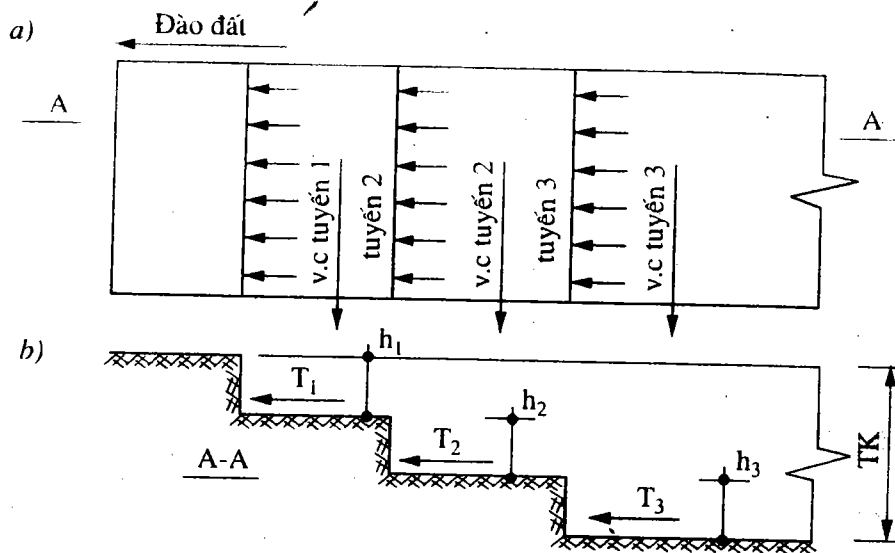
Thi công đất bằng phương pháp thủ công là phương pháp truyền thống, hiện nay được áp dụng cho những công trình nhỏ, khối lượng đào đắp ít. Dụng cụ dùng để làm đất là xẻng, cuốc, mai, cuốc chim, kéo cắt đất, chòong, búa .v.v... Để vận chuyển đất người ta dùng quang gánh, xe cút kít một bánh, xe cải tiến, xe gòong v.v...

☛ Nguyên tắc cơ bản để thi công có hiệu quả là phải chọn dụng cụ thích hợp, như đất cứng dùng cuốc chim, xà beng, đất mềm dùng cuốc, mai, xẻng. Đất lẫn sỏi đá dùng cuốc chim, chòong; đất dẻo mềm dùng kéo cắt, mai đào, xẻng xắn vv...

☛ Nguyên tắc thứ hai là phải tìm cách làm giảm khó khăn cho thi công như tăng giảm độ ẩm, hoặc làm khô mặt bằng khu vực thi công.

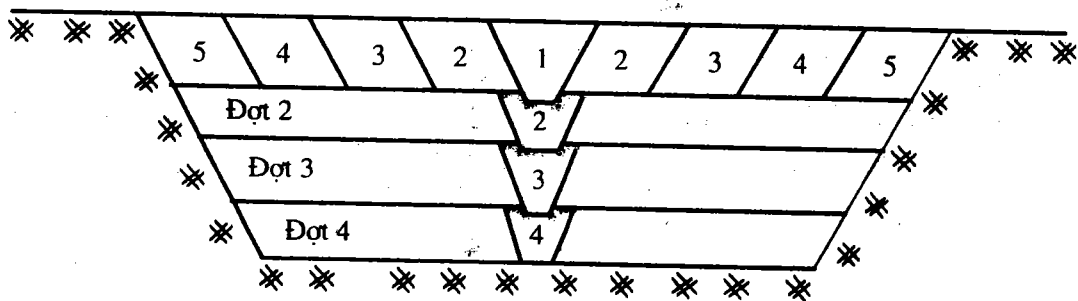
☛ Nguyên tắc thứ ba là tổ chức hợp lý. Phải phân công các tổ đội theo các tuyến làm việc, tránh tập trung người vào một chỗ. Hướng đào đất và hướng vận chuyển nên thẳng góc với nhau. Nếu hố đào sâu thì chia ra làm nhiều đợt, chiều dày đào đất tương ứng với dụng cụ thi công. Có thể mỗi đợt do một tổ đào, các tổ đào cách nhau, mái dốc của hố đào nhỏ hơn độ dốc tự nhiên của đất. Tổ đào đất cuối cùng đi đến đâu thì công việc cũng hoàn tất (xem hình 4.1).

Khi đào đất ở khu vực có nước hoặc trong mùa mưa, để đề phòng nước chảy trên mặt bằng cần đào trước một rãnh sâu thu nước vào một chỗ để bơm thoát đi. Rãnh thu nước luôn luôn thực hiện trước mỗi đợt đào (hình 4.2).



**Hình 4.1. Tổ chức thi công đất thủ công**

a) Mặt bằng đào đất ; b) Mặt cắt A-A;  $h_1, h_2, h_3$  - chiều sâu đợt đào ;  $T_1, T_2, T_3$  - các tổ thi công



**Hình 4.2. Đào đất ở nơi có nước:**

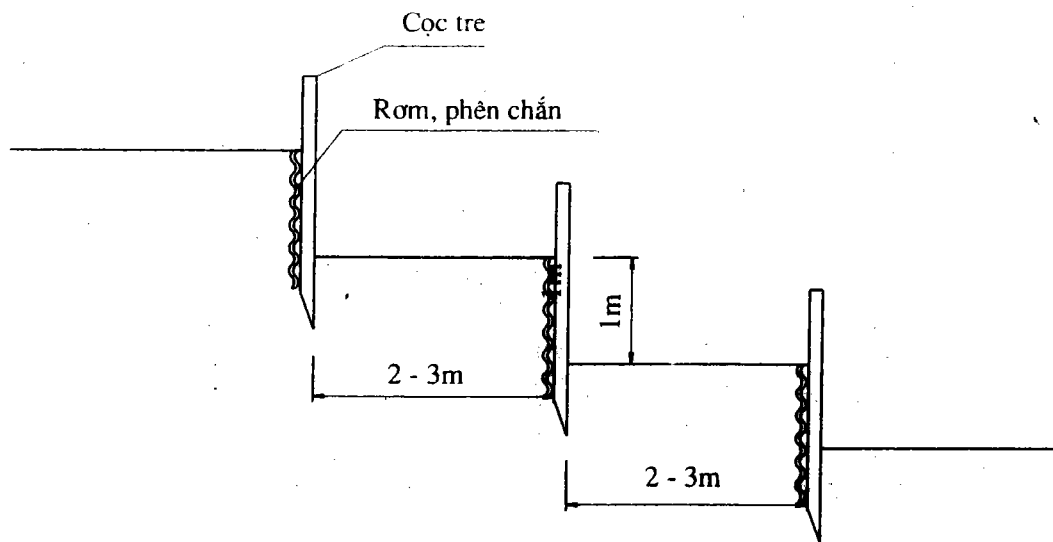
1,2,3,4 - rãnh thu nước đào trước mỗi đợt

Khi đào đất gặp cát chảy, bùn chảy phải làm hố có tầng lọc ngược để gạt lấy nước trong rồi mới bơm nước đi. Không được bơm nước trực tiếp có cát. Nước có cát bị bơm trực tiếp làm rỗng đất và phá hỏng cấu trúc đất nguyên ở xung quanh, hoặc làm hư hỏng công trình lân cận vùng xây dựng.

Đối với hố đào rộng có bùn chảy phải làm hàng cọc chống, lót phen và rom chống cát chảy. Nếu đào sâu cần làm theo dạng bậc thang (hình 4.3).

Thời điểm tốt nhất để thi công đất là mùa khô, ít mưa. Nếu phải thi công đất vào mùa mưa cần có biện pháp chống nước mưa ở mặt bằng chảy vào móng, có hố thu nước dưới đáy móng và dùng bơm hút cạn nước khi thi công.

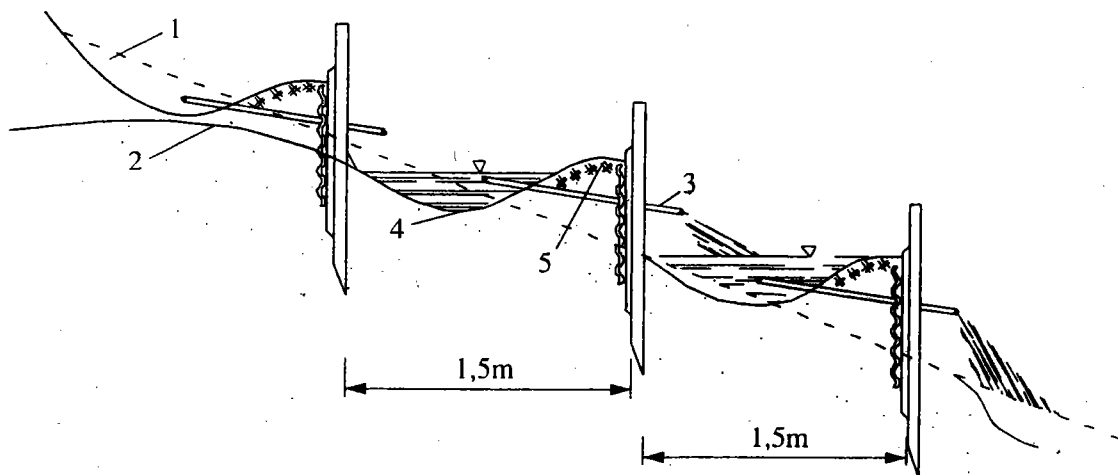
Khi đào thủ công trong cát chảy có thể tiến hành bằng cách quay quanh vùng hố đào một hàng rào ván cừ gỗ hoặc thép đóng xuyên qua lớp cát chảy xuống lớp đất không thấm nước.



**Hình 4.3.** Làm dạng bậc thang đối với hố đào sâu.

Trường hợp cát chảy khá dày phải dùng các thiết bị hạ nước ngầm để triệt tiêu áp lực nước trong vùng đào.

Nếu không có thiết bị hạ nước ngầm có thể áp dụng phương pháp vừa đào vừa làm những hàng rào giữ cát khỏi chảy, biện pháp làm như sau: đóng các cọc tre xấp xỉ 2 m xuống sâu 0,6 m cách nhau khoảng 50 cm, phía sau hàng cọc tre cài phên nửa và rơm. Để khắc phục hiện tượng ứ nước gây đổ hàng rào, cần đặt những ống tiêu nước xuyên qua hàng rào chắn cát và vét đất thành một rãnh, đồng thời đắp đất be bờ phía hàng rào (hình 4.4).



**Hình 4.4.** Tiêu nước cho mái dốc

1. Mái dốc; 2. Mực nước ngầm; 3. Ống tiêu nước trong; 4. rãnh chứa nước; 5. Bờ be.

### 4.3. CHỐNG ĐỔ VÁCH ĐẤT

Khi đào đất, nếu chiều sâu không lớn và đất có độ dính kết tốt, ta có thể đào thẳng đứng. Chiều sâu cho phép đào đất thẳng đứng có thể xác định theo công thức (4-1) hay dùng bảng 4.1.

$$h_{td} = \frac{1}{\gamma} \left[ \frac{2C}{K \operatorname{tg} \left( 45^\circ - \frac{\varphi}{2} \right)} - q \right] \quad (4-1)$$

Trong đó :

$h_{td}$  - chiều sâu cho phép đào đất thẳng đứng;

$\gamma$ ;  $C$ ;  $\varphi$  - trọng lượng riêng, độ dính đơn vị và góc ma sát trong của đất;

$K$  - hệ số an toàn, thường lấy 1,5 - 2,5 ;

$q$  - tải trọng trên mặt đất.

**Bảng 4.1. Chiều sâu đào đất thẳng đứng không cần gia cố**

Loại đất	$h_{td}$
Cát đất lẫn sỏi sạn	$\leq 1$ m
Đất pha cát	$\leq 1,25$ m
Đất thịt, đất sét	$\leq 1,5$ m
Đất thịt, đất sét chắc	$\leq 2$ m

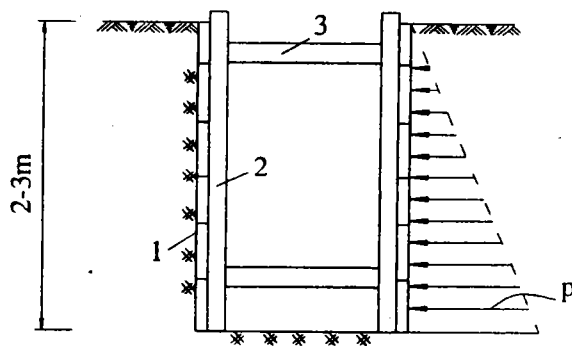
Khi đào đất có chiều dày lớn hơn  $h_{td}$  cho phép thì ta phải đào theo độ dốc tự nhiên của đất để tránh sạt lở. Tuy nhiên không phải lúc nào ta cũng có thể đào theo độ dốc tự nhiên của đất vì những lý do sau:

→ Đào theo độ dốc tự nhiên làm tăng khối lượng đất đào cũng như đất lấp khi hoàn thành các công tác phân ngầm.

→ Địa hình không cho phép vì xung quanh có những công trình phải được bảo vệ.

Khi đó phải đào đất có chống vách đào. Có những cách chống vách đất phổ biến như sau:

- Chống bằng ván ngang (hình 4.5a).
- Chống bằng ván lát đứng



**Hình 4.5a. Chống tường bằng ván lát ngang đối với hố hẹp vắng hai mặt vách đất**  
1- Ván ngang; 2- Cọc chống; 3- Thanh vắng.

+ Chống bằng ván cừ thép hoặc ván cừ gỗ:

- Giàng néo giữ mái đất

Ván lát thường dài hơn khoảng cách giữa hai thanh chống tối thiểu 50 mm.

Khi đào đến chiều sâu 1 m bắt đầu lát ván chống. Sau đó cứ được một thân ván lại hạ tiếp ván xuống, hạ cột chống theo. Cột chống xuống đến đâu hạ thanh văng đến đấy. Nếu đất dính, giữa các thanh ván nằm ngang không đòi hỏi phải xít nhau như chống đất cát.

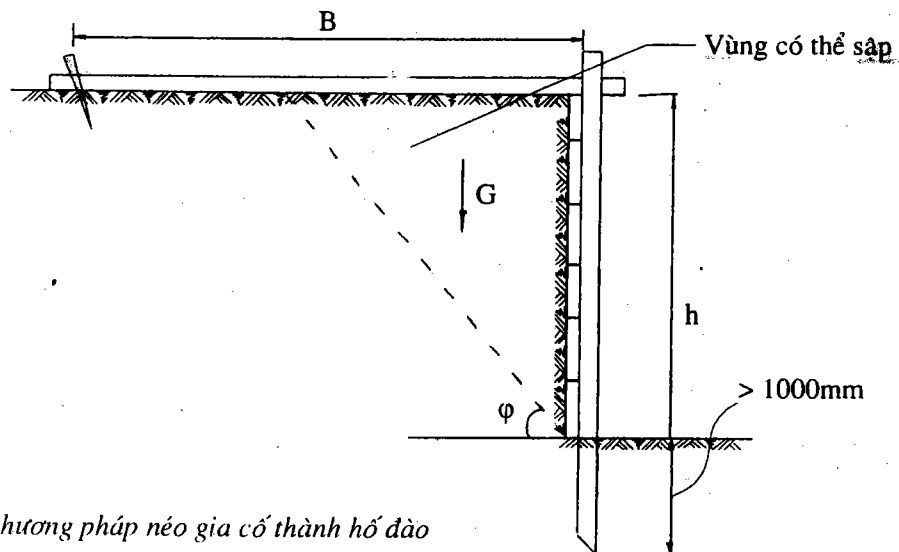
Có thể tính toán để xác định khoảng cách giữa hai cột chống và chiều dày của ván.

Ván ngang dùng chiều dày thông dụng của ván cốppha. Thanh chống thường là gỗ 60 × 80. Tải trọng tác dụng lên mặt ván là áp lực chủ động của đất ở độ sâu nhất lên ván dưới cùng.

Có thể chống chéo vào thanh chống đứng nếu hai vách đào xa nhau (hình 4-5b).

Khi chiều sâu trên 2 m và chiều rộng hố đào quá lớn, ngoài cách chống có thể dùng phương pháp néo. Khi néo phải đảm bảo cọc néo đóng ra ngoài mặt trượt (hình 4.6), khoảng cách B theo công thức (4-2):

$$B > \frac{h}{\operatorname{tg} \varphi} \quad (4-2)$$



Hình 4.6. Phương pháp néo gia cố thành hố đào

#### 4.4. THI CÔNG ĐẤT BẰNG MÁY ĐÀO

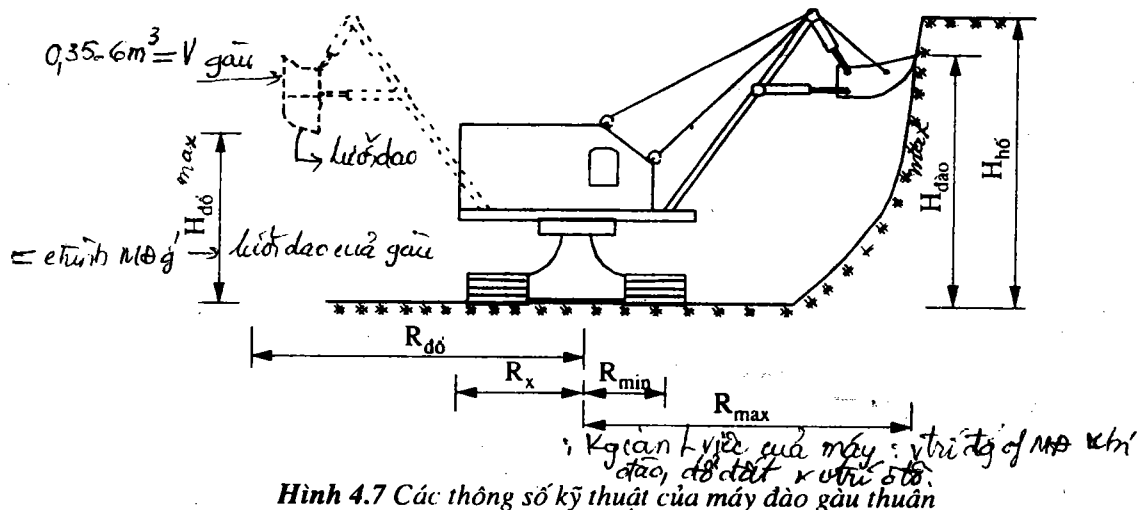
Có ba phương pháp cơ giới phổ biến thi công đào đất là:

- Máy đào có gầu các loại;
- Sử dụng sức nổ để đào, phá đất đá;
- Sử dụng sức nước làm xói lở để đào đất.

Ở phần này trình bày phương pháp sử dụng máy đào các loại.

##### 4.4.1. Đào đất bằng máy đào gầu thuận

Máy đào gầu thuận có các thông số như trình bày ở hình 4.7.



Hình 4.7 Các thông số kỹ thuật của máy đào gầu thuận

##### 1. Đặc điểm của máy đào gầu thuận

Máy đào gầu thuận có cánh tay gầu ngắn và khỏe, máy có thể đào được đất cấp I đến cấp IV. Máy có khả năng tự hành cao, nó có thể làm việc mà không cần các loại máy khác hỗ trợ. Khi làm việc máy vừa đào, quay, đổ đất lên xe vận chuyển. Dung tích gầu của máy từ 0,35 đến 6m<sup>3</sup>.

Máy đào gầu thuận chỉ làm việc được ở những nơi khô ráo. Khi đào đất máy đứng dưới hố nên phải mở đường cho máy lên xuống.

##### 2. Các sơ đồ làm việc của máy đào gầu thuận.

Có hai cách đào chính đối với máy đào gầu thuận: Đào dọc và đào ngang.

Đào dọc là máy tiến theo chiều dài của khoang đào.

Khi chiều rộng hố đào từ 1,5 đến 1,9 lần bán kính đào lớn nhất, bố trí đào dọc đổ vào hai xe ở hai bên. Khi hố đào hẹp hơn 1,5R<sub>max</sub> và chỉ có một đường cắt dẫn đến chỗ đào, nên bố trí đào dọc đổ sau.

Trong điều kiện cho phép nên bố trí đào dọc đổ bên. Việc bố trí đào dọc đổ bên có thể rút ngắn đến nửa chu kỳ quay của gầu, tạo năng cao năng suất lao động. Nếu rút ngắn một chu kỳ công tác của gầu tức là 1 giây thì năng suất lao động tăng 5%. (α ↓)

44

$$\begin{aligned}
 B_{hố} &= 1,5 - 1,9 R_{max} \rightarrow \text{đào dọc đổ bên} \\
 &< 1,5 R_{max} & \rightarrow & \text{đổ sau} \\
 &= 2,5 R_{max} & \rightarrow & \text{chạy theo số 50 chú chi}
 \end{aligned}$$



$$R_{đo} = (0,6 - 0,7) R_{max}$$

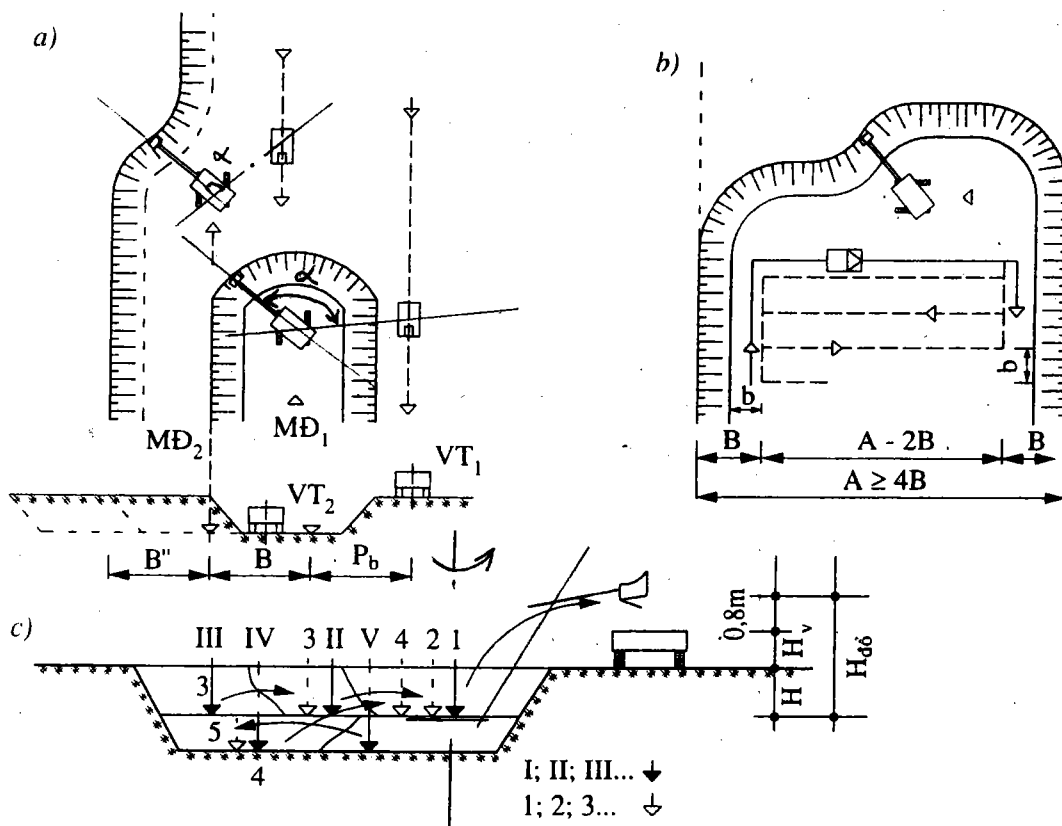
Bán kính đổ đất thường chọn là 0,6 đến 0,7 của bán kính đào tối đa. Nếu bán kính hố đào bằng khoảng 2,5 lần bán kính đào thì cho máy chạy theo sơ đồ hình chữ chị nhưng vẫn đào dọc.

Đào ngang là trục phân quay của gầu vuông góc với hướng di chuyển của máy. Đào ngang được áp dụng khi khoang đào rộng.

### 3. Một số lưu ý khi sử dụng máy đào gầu thuận.

- + Khi kết hợp với xe vận chuyển đất, nên bố trí quan hệ giữa dung tích xe vận chuyển sao cho một xe chứa được ba đến bốn gầu. Nếu dung tích của xe vận chuyển quá lớn hoặc quá nhỏ sẽ hạn chế năng suất của máy đào.  $V_{xe} = (3-4) V_{gầu} \rightarrow$   $\delta$   $\delta$  ở chỗ MĐào ngược lại
- + Trong khi đào cần lưu ý sửa lối di chuyển của máy và tạo đường vận chuyển để nâng cao năng suất công tác.
- + Cần có biện pháp đảm bảo thoát nước cho khoang đào trong suốt quá trình làm việc của máy.

Các sơ đồ ở hình 4.8 giới thiệu một số biện pháp kết hợp giữa đào và vận chuyển. Khi bắt đầu đào, máy phải tự đào đường lên xuống, có thể cho máy đào theo sơ đồ đào trước đổ sau, cũng có thể áp dụng sơ đồ đào dọc đổ bên (hình 4.8c).



Hình 4.8. Một số biện pháp bố trí kết hợp đào, chuyển

a) Đào dọc đổ bên dùng rãnh môi; b) Máy di chuyển ngang;

\* các biện pháp  $\rightarrow$  nsuất:  
 -  $\downarrow$  t<sub>q</sub> t<sub>ky</sub> etac (Teky): e/yui  $\downarrow$  t<sub>quay</sub>  
 $\rightarrow$  xe tải gần MĐ (tầm hoạt), x  $\downarrow$  t<sub>quay</sub>  
 - R<sub>đo</sub> = (0,6-0,7) R<sub>max</sub>  $\downarrow$  t<sub>ky</sub>  $\downarrow$  t<sub>quay</sub>  
 c) Đào hố sâu cần đào nhiều lớp (đào bậc, đào đợt: MĐ = ở ở) e ở M đúng + MĐ + H<sub>đ</sub> to (chứng minh b)  
 - cabin (vị trí ngồi lái)  $\downarrow$  t<sub>quay</sub>  
 - gầu nằm ngoài tầm hoạt của MĐ 45

$$H_{đđ} = H + H_{xe} + 0,8 \text{ m.} \quad \left| \begin{array}{l} + \text{Fai sửa đđ, làm đđ lên xe} \\ \text{cho xe tải x vận} \\ + \text{Lực với đất + hơ vào} \end{array} \right.$$

Độ sâu của đường đào H phải xác định theo điều kiện đất đổ lên xe thuận tiện

$$H = H_{đđ} - (H_{xe} + 0,8 \text{ m}) \quad \text{* Lưu ý:} \quad (4-3)$$

Trong đó :

H : chiều cao đường đào (max),

$H_{đđ}$  : chiều cao đổ đất

$H_{xe}$  : chiều cao miệng của thùng xe

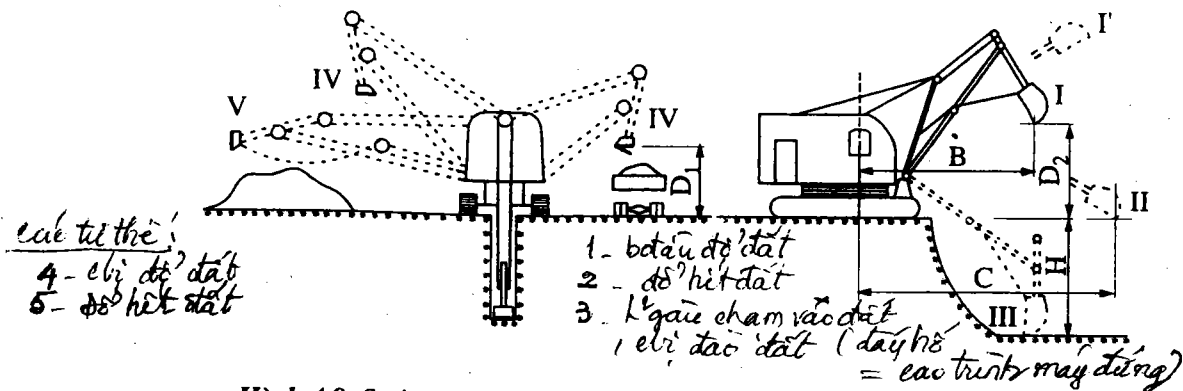
0,8 m : chiều cao dự trữ an toàn. (từ đáy gầu → miệng (đỉnh) thùng xe)

đào được hố sâu theo tỷ (đất)  
- 1 đđ (không tải) sâu 4-5 m,  
đào sâu x hố ở bên ngoài x  
có b phần đáy chấu gầu = kết thúc  
→ có thể đào + đất

Máy đào gầu thuận sử dụng phù hợp khi đào các hố móng sâu, rộng ở nơi không có nước ngầm, khi phá núi hay khai thác các mỏ lộ thiên.

#### 4.4.2. Máy đào gầu nghịch

Các thông số của máy đào gầu nghịch cho trên hình 4.9.



Hình 4.9. Sự hoạt động và các thông số kỹ thuật của máy đào gầu nghịch

##### 1. Đặc điểm của máy đào gầu nghịch

Máy đào gầu nghịch (còn gọi là gầu xấp) đào được những hố có chiều sâu không lớn lắm (< 6m). Máy được sử dụng đào hố móng các công trình dân dụng và công nghiệp, đào mương, đường hào đặt các ống thoát nước. Khi đào máy đứng trên bờ nên nó có thể đào được ở những nơi có nước ngầm. Khi đào bằng máy đào gầu nghịch không phải mở đường lên xuống. Máy có thể đào hố có vách thẳng đứng hoặc mái dốc. Dung tích gầu từ 0,15 đến 1 m<sup>3</sup>. (cấp 1,2 → e3)

viết (độ) độ độ đất

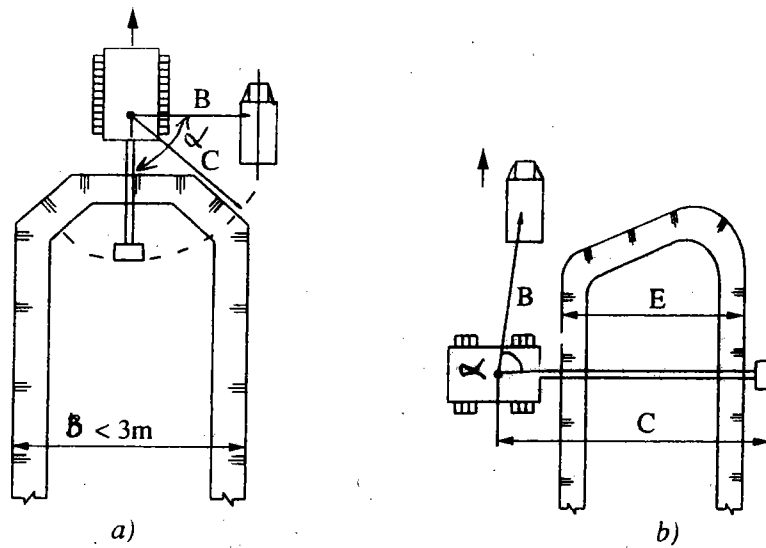
##### 2. Các sơ đồ đào của máy đào gầu nghịch

Máy đào gầu nghịch dùng để đào các hố móng, mương rãnh theo hai sơ đồ sau:

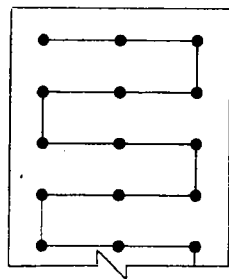
+ Đào dọc (hình 4.10a), theo sơ đồ này <sup>hẹp (rộng 2 H<sub>xe</sub> + trên ngoài)</sup> mỗi lượt đi máy có thể đào hố rộng từ 3 đến 5m.

+ Đào ngang (hình 4.10b), chiều rộng của hố hẹp hơn so với sơ đồ đào dọc, theo sơ đồ này máy đứng đào kém ổn định hơn.

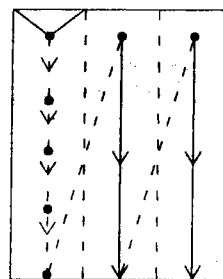
+ Trường hợp hố đào rộng thì máy đào làm việc chạy chữ chi hoặc chạy theo các đường rãnh song song (hình 4.11 và 4.12). Trên hình 4.13 là sơ đồ công tác của máy đào gầu nghịch.



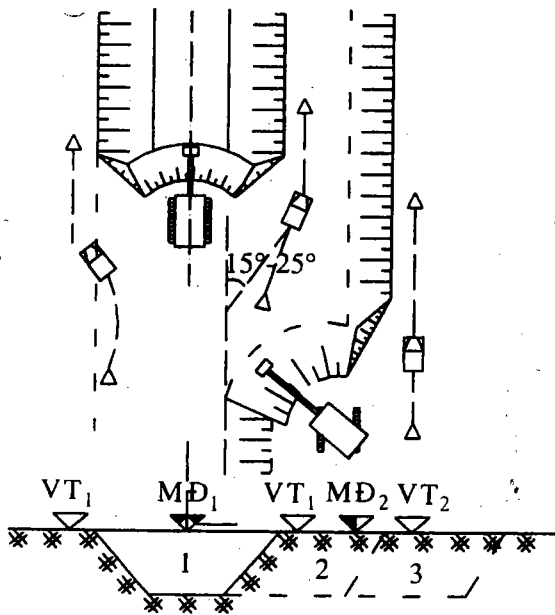
**Hình 4.10** Các sơ đồ đào đất bằng máy đào gầu nghịch  
a) Đào dọc ; b) Đào ngang



**Hình 4.11.** Sơ đồ đào chữ chi



**Hình 4.12.** Sơ đồ đào theo các đường rãnh song song



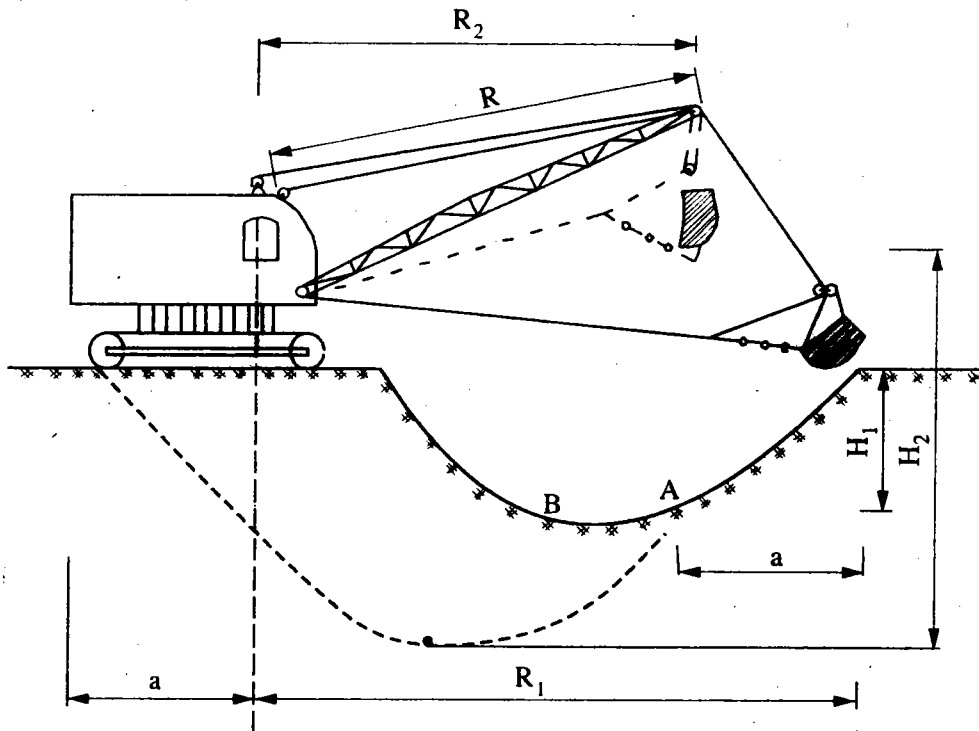
**Hình 4.13.** Sơ đồ bố trí khu vực công tác của máy đào gầu nghịch.  
VT- trục vận chuyển ;  
MĐ -trục máy đào.

### 4.4.3. Máy đào gầu dây

Thông số của máy đào gầu dây ghi trên hình (4.14).

Máy đào gầu dây có cần dài, gầu có thể văng đi xa nên phạm vi tay với lớn. Máy đào gầu dây thường dùng cao đào sâu, máy đào ở nơi ngập nước nên máy đào gầu dây phổ biến dùng thi công các móng sâu, các kênh mương. Năng suất thấp hơn máy đào gầu thuận và gầu nghịch cùng dung tích vì dây cáp mềm uốn gầu, đổ đất không cơ động bằng hai loại máy trên. Máy đào gầu dây thích hợp khi đào và đổ đất thành đống, khi hố đào sâu ngập nước.

+ Khả năng cắt, nạo vét kênh rạch, đổ đất, cát



**Hình 4.14.** Thông số kỹ thuật của máy đào gầu dây.

$R_1$  - bán kính quỹ gầu lớn nhất ;  $H_1$  - chiều sâu lớn nhất mà máy đào được ở một vị trí đứng của máy ;  $R_2$  - bán kính đồ đất ;  $H_2$  - chiều cao đồ đất lớn nhất.

Chiều rộng lớn nhất của khoang đào  $B_{max}$  khi máy đào dọc được xác định theo công thức sau:

$$B_{max} = 2\sqrt{R_1^2 - l^2} \quad (4-4)$$

Trong đó :

$R_1$  - bán kính đào lớn nhất ở cao trình đáy hố (hình 4.14).

$l$  - bước dịch chuyển của máy đào (hình 4.15).

$$l = R_1 - R'_1$$

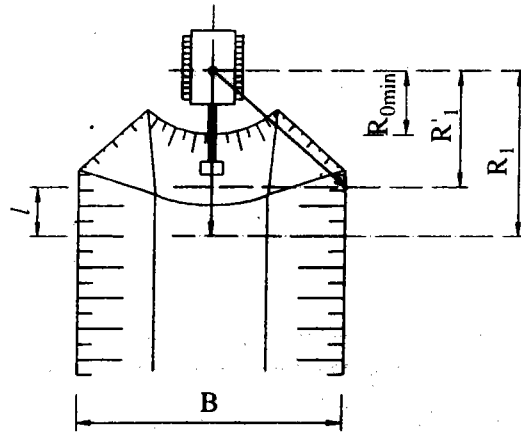
Trong đó:  $R'_1$  - bán kính đào nhỏ nhất ở đáy hố.

$$R'_1 = R_{0\min} + H \cdot \cotg \varphi$$

Trong đó:

H- chiều sâu hố đào.

$\varphi$  : góc mái dốc hố đào



Hình 4.15. Kích thước khoảng đào khi máy đào dọc.

#### 4.4.4. Máy đào gầu ngoạm

Máy thường dùng khi đào hố có vách thẳng đứng. Máy đào gầu ngoạm thường dùng đào trong lòng giếng, đào trong hố sâu có thành cọc ván hay tường chắn. Máy đào gầu ngoạm chỉ thích hợp với đất yếu hoặc hạt rời, máy đào được trong nước. Khi đất rắn phải làm tươi đất trước. Hiện nay nó được chế tạo đặc biệt để đào hố khi thi công cọc barete và tường trong đất.

#### 4.4.5. Năng suất của máy đào một gầu

Các máy đào một gầu hoạt động theo chu kỳ nên năng suất của máy xác định theo công thức:

$$P_{KT} = \frac{3600}{T_{ck}} \cdot q \cdot \frac{K_s}{K_l} \quad 1h = 3600s. \quad (4-5)$$

Trong đó :

$P_{KT}$  - năng suất kỹ thuật,  $m^3/h$  ;

$T_{ck}$  - chu kỳ hoạt động của máy, s ;

q - dung tích của gầu,  $m^3$  ;

$K_s$  - hệ số xúc đất ; (= 0,8)

$K_l$  - độ tơi ban đầu của đất . = 1,22 ÷ 1,3

Năng suất thực tế của máy:

$$P_{TD} = P_{KT} \cdot Z \cdot K_t \quad (4-6)$$

Trong đó :

$P_{TD}$  - năng suất thực tế sử dụng máy,  $m^3/ca$  máy;

Z - số giờ làm việc trong một ca; (7,8h)

$K_t$  - hệ số sử dụng thời gian; (0,8 - 0,9)

Muốn nâng cao năng suất của máy, về phương diện kỹ thuật ta phải giảm  $T_{ck}$  và nâng cao hệ số xúc đất ( $K_s$ ). Còn về phương diện tổ chức cần làm tăng hệ số sử dụng thời gian  $K_t$ .

#### 4.4.6. Máy đào nhiều gầu

Máy có nhiều gầu gắn vào hệ chuyển động dạng xích hay dạng rôto. Máy đào nhiều gầu đào liên tục nhờ hệ gầu chuyển động. Chiều rộng khoang đào nhiều gầu thường hạn chế nên máy đào nhiều gầu thích dụng cho việc đào hào chạy dài. Những hào này có thành thẳng đứng, chiều sâu nhỏ hơn 3m và có chiều rộng nhỏ hơn 2m.

Sơ đồ công tác của một số loại máy đào như trên hình 4.16.

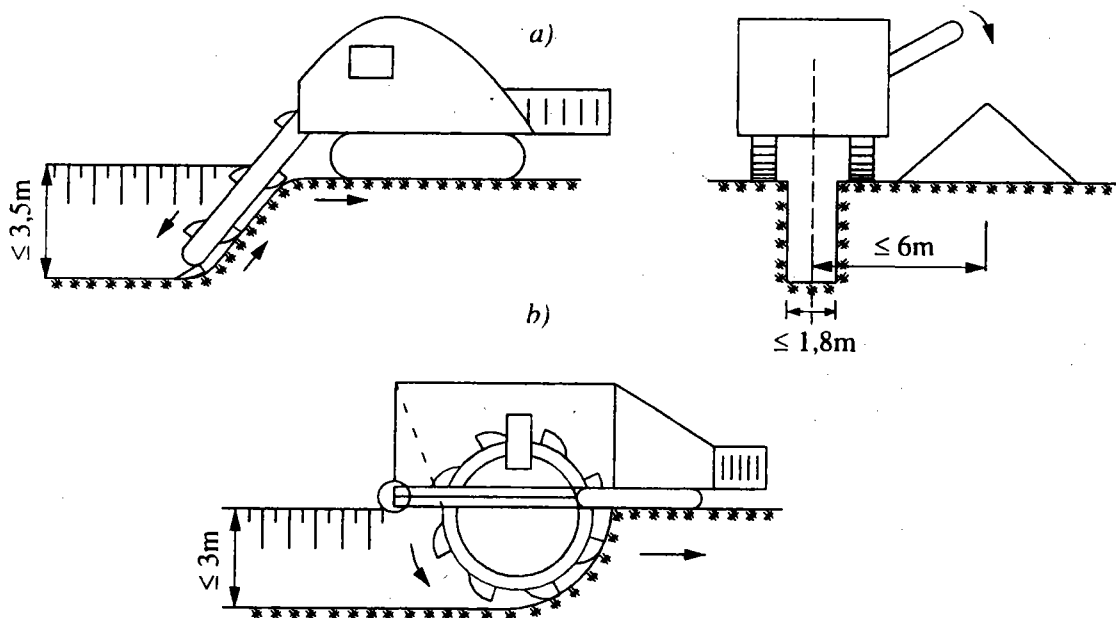
Năng suất máy đào nhiều gầu xác định theo công thức (4-7).

$$(m^3/h) \quad P_{TD} = 60 \cdot Z \cdot n \cdot q \cdot \frac{K_s}{\rho_0} K_t \quad 1h = 60 \text{ phút} \quad (4-7)$$

Trong đó:

$n$  - số gầu đổ đất trong 1 phút;

$q$  - dung tích 1 gầu.



Hình 4.16. Sơ đồ các loại máy đào nhiều gầu

a) Loại gông xích ; b) Loại quay tròn.

## 4.5. THI CÔNG ĐẤT BẰNG MÁY CẠP

### 4.5.1. Khái niệm chung về máy cạp

Máy cạp là một loại máy làm đất rất khỏe, kết cấu đơn giản, năng suất cao. Nó không phải chỉ dùng để đào đất, mà còn vận chuyển đến nơi cần đắp hoặc đem đi đổ nơi khác, san bằng mặt đất, đầm sơ bộ nền đất đắp (hình 4.17).

† Máy cạp đào được đất cấp I, II; trong trường hợp cần đào những đất cấp III, IV thì phải làm tơi đất đó lên trước.

*phần 1* † Máy cạp không leo được những dốc lớn nên chỉ đào được hố nông. Cơ lý vận chuyển đất của máy cạp *ở* moóc tới 500m, của máy cạp tự hành bán hơi trên 1000m.

Dung tích của máy cạp từ 1,5m<sup>3</sup> đến 15m<sup>3</sup>; loại đặc biệt chứa được tới 25m<sup>3</sup>. Dung tích của máy còn phụ thuộc vào công suất máy kéo.

Trong xây dựng dân dụng, công nghiệp và đô thị người ta thường dùng máy cạp để san nền cho cả một khu vực xây dựng lớn.

Trong xây dựng thủy lợi người ta dùng máy cạp để đào kênh, đắp đập đất, bóc lớp đất thực vật.

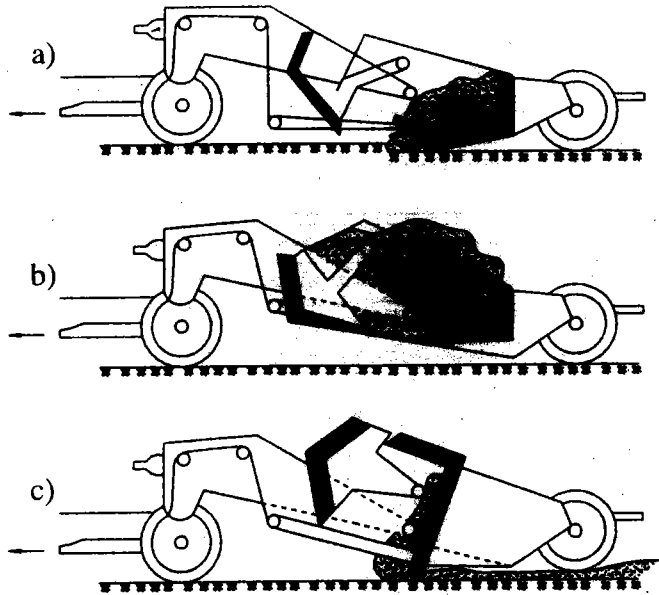
\* *Ưu:* Máy cạp có trọng lượng và kích thước tương đối nhỏ, rất tiện cho việc di chuyển máy đến nơi làm việc. Máy cạp làm việc độc lập, không phụ thuộc vào các máy khác.

### 4.5.2. Các sơ đồ di chuyển của máy cạp

Năng suất của máy cạp phụ thuộc vào khoảng cách vận chuyển đất, vào sơ đồ di chuyển của máy cạp từ nơi đào đến nơi đắp, đi và về.

Nếu khoảng cách vận chuyển lớn thì nên dùng những máy cạp có dung tích lớn mới có lợi.

\* Sơ đồ di chuyển hợp lý nhất là sơ đồ có đường đi thẳng và ngắn nhất, số vòng quay ít nhất, độ dốc lên xuống nhỏ nhất.

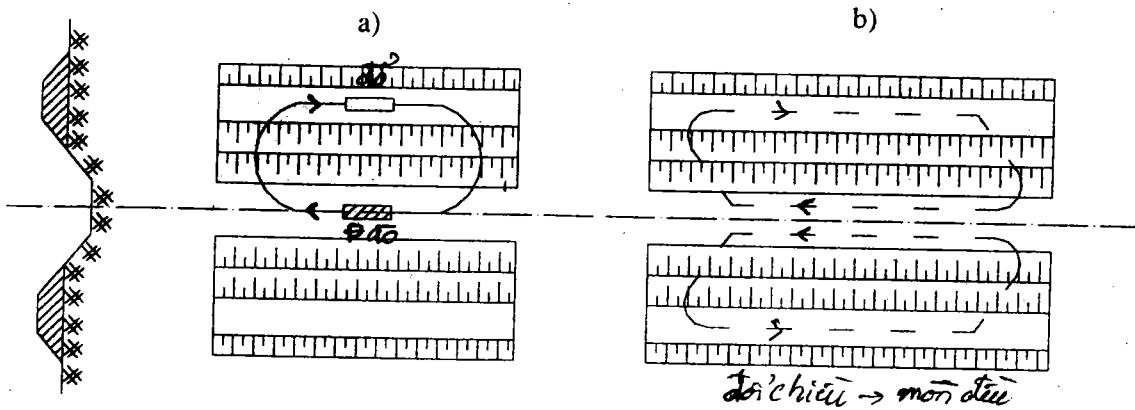


Hình 4.17. Sơ đồ hoạt động của máy cạp moóc.

a- Lúc đào đất; b- Lúc vận chuyển đất;  
c- Lúc đổ đất.

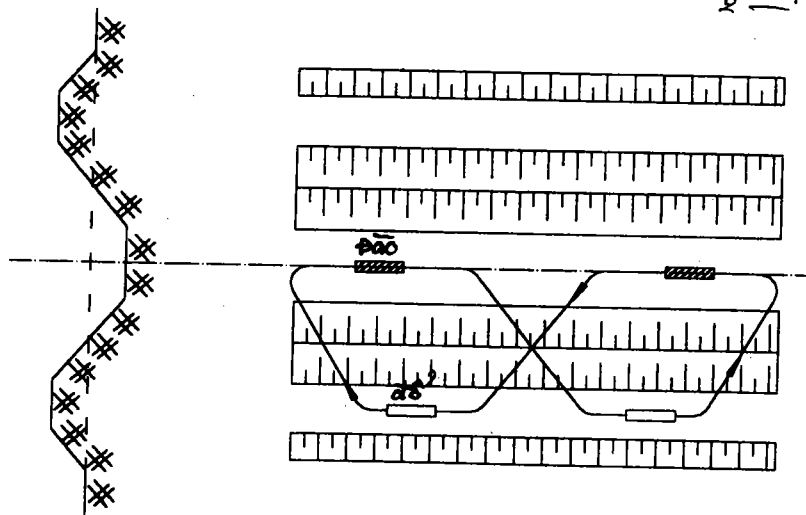
1. Sơ đồ hình elíp - Là sơ đồ vòng kín, đào chạy dọc công trình (hình 4.18a). Mỗi chu kỳ gồm một lần xúc đất, hai lần quay  $180^\circ$  tại quãng dốc. Đi theo một chiều thì bộ phận bánh xe chóng bị hư hỏng, do đó phải thay đổi hướng chuyển động. (↻ : phải môn s)

Khi đào kênh sâu ( $4 \div 5m$ ), đất đắp lên bờ kênh, người ta áp dụng sơ đồ elíp méo (hình 4.18b), nghĩa là những đường lên xuống không vuông góc với trục kênh mà hơi xiên đối với trục kênh. (→ \(\searrow\) để dốc \(\leftarrow\) xe phải lên dốc' eac, lên'pha)



Hình 4.18. a- Sơ đồ di chuyển hình elíp; b- Sơ đồ di chuyển hình elíp méo

2. Sơ đồ hình số tám - Gồm hai lần xúc đất, hai lần đổ đất (hình 4.19a). Sau mỗi lần xúc đất gầu, máy quay  $45^\circ$  về phía đổ đất, và lên xuống theo chiều xiên không dốc lắm. Như vậy vòng quay thay đổi chiều, bộ phận bánh xe lâu hư hỏng. (2 lần q trái \(\rightarrow\) phải)

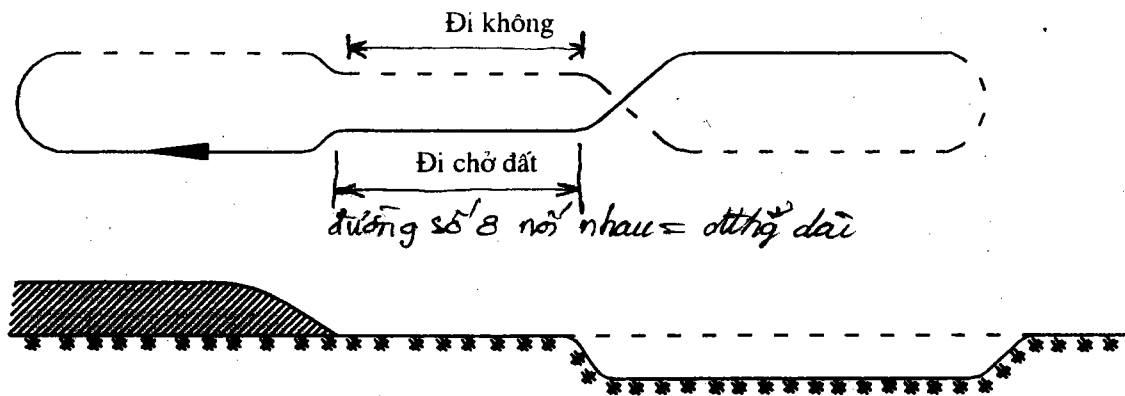


Hình 4.19. a- Sơ đồ di chuyển hình số tám.

Sơ đồ này trong đa số trường hợp được coi là tiên tiến nhất. Mỗi chu kỳ của nó giảm độ 15 - 20% thời gian so với sơ đồ hình elíp.

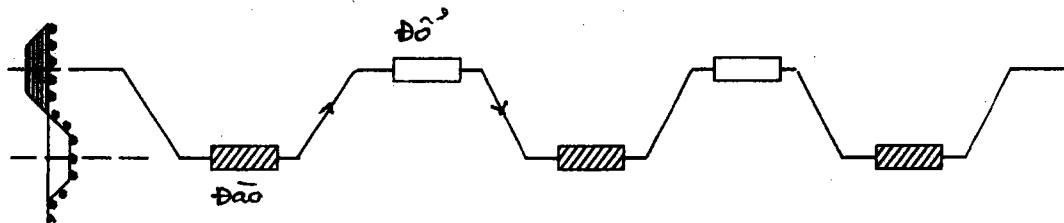


3. Sơ đồ số tám det (hình 4.19b) - là biến dạng khác của sơ đồ hình số tám trên. Tại chỗ đào đất và chỗ đổ đất, máy cạp vẫn chạy thành vòng kín, nhưng nối nhau bằng những đường thẳng dài. Người ta áp dụng sơ đồ này khi phải vận chuyển đất đi xa (200 - 500m).



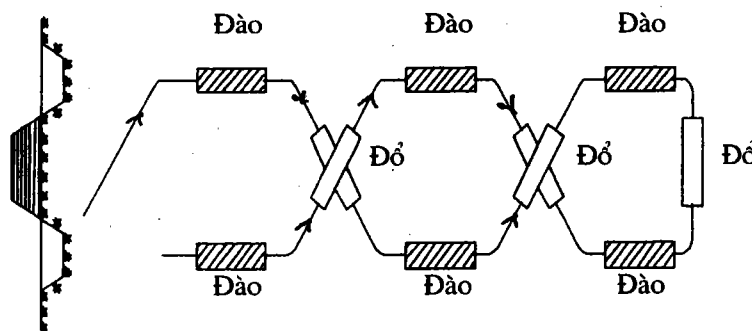
Hình 4.19. b- Sơ đồ số tám det.

4. Sơ đồ dịch dắc - áp dụng có hiệu quả khi công trình chạy dài. Các máy cạp nối đuôi nhau chạy dọc công trình, vừa đào, vừa đổ đất (hình 4.20). (phần đơn)



Hình 4.20. Sơ đồ dịch dắc.

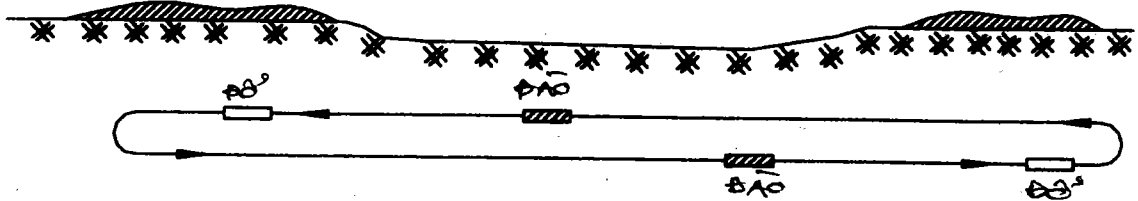
Trong trường hợp đổ đất sang cả hai bên, hoặc đào đất sang hai bên đổ vào giữa, thì ta áp dụng sơ đồ số tám dịch dắc (hình 4.21).



Hình 4.21. Sơ đồ số tám dịch dắc.

Trường hợp phải bóc lớp đất thực vật trên mặt nền công trình, đem đổ đi nơi khác, áp dụng sơ đồ hình con thoi (hình 4.22), nghĩa là trong một chu kỳ có hai lần xúc đất, hai lần đổ đất. (ra 2 đầu)

Cũng có thể áp dụng sơ đồ con thoi này để đào phân đất trên mặt kênh, hố móng, bãi vật liệu.



Hình 4. 22. Sơ đồ con thoi.

#### 4.5.3. Tính năng suất của máy cạp

Năng suất của máy cạp được tính theo công thức:

$$P_T = \frac{3600 \cdot Z \cdot q \cdot K_s \cdot K_t}{T_{ck} \cdot K_1} \quad (4-8)$$

Trong đó :

- $P_T$  : năng suất thực của máy ( $m^3/h$ ).
- $K_1$  : độ tơi ban đầu của đất
- $K_t$  : hệ số sử dụng thời gian (lấy từ 0,8 ÷ 0,9).
- $K_s$  : hệ số dây gầu (lấy bằng 0,8).
- $Z$  : số giờ làm việc trong một ca
- $q$  : dung tích của gầu ( $m^3$ ).

$$T_{ck} = \frac{l_1}{v_1} + \frac{l_2}{v_2} + \frac{l_3}{v_3} + \frac{l_4}{v_4} + t_0 \text{ (s)}$$

Trong đó :

- $l_1, l_2, l_3, l_4$  : là quãng đường cạp, vận chuyển, rải, trở về của máy .
- $v_1, v_2, v_3, v_4$  : là tốc độ máy tương ứng với các đoạn đường  $l_1, l_2, l_3, l_4$ .
- $t_0$  : thời gian thao tác của thợ máy (sang hố, nâng, hạ gầu).

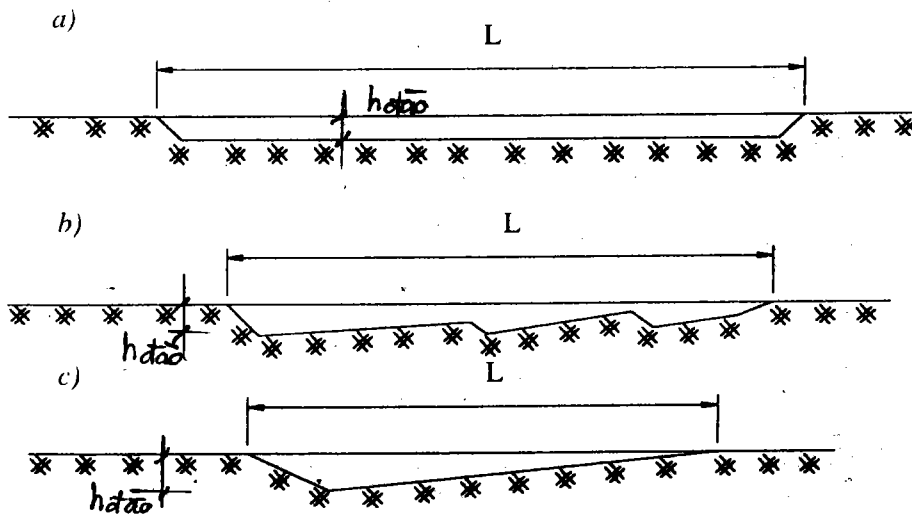
#### 4.5.4. Những biện pháp sử dụng hợp lý máy cạp

Muốn nâng cao năng suất máy cạp thì cho máy vừa đào vừa chạy theo đường dốc xuống. Độ dốc vào khoảng 5 ÷ 7°. Đoạn đường đào đất và thời gian đào sẽ giảm đi 2 ÷ 3 lần so với khi đào trên mặt ngang bằng, khả năng xúc dây gầu (hệ số chứa) cũng tăng 1,2 ÷ 1,3 lần. (xe sườn gồ)

+ Cách xúc một lớp đất mỏng đều (hình 4.23a): đoạn đường đào dài, năng suất máy thấp.

+ Cách xúc hình răng cưa (hình 4.23b): đễ xúc đất dày gầu hơn, nhưng phải nâng hạ nhiều lần, chóng hỏng dây cáp.

+ Cách xúc hình con chêm (hình 4-23c): rút ngắn được đoạn đường đào, là cách xúc có năng suất cao nhất. Chiều dày lớp đất đào theo cách này thường không quá 30 cm.



Hình 4. 23. Những cách xúc đất vào gầu máy cạp.

Phải cho máy làm việc với  $h_{\text{đào}}$  sâu nhất có thể thì mới giảm thời gian, rút ngắn đoạn đường vận chuyển, tăng hệ số chứa  $k_{\text{ch}}$ .

Muốn tăng  $h_{\text{đào}}$  và  $k_{\text{ch}}$  để đưa năng suất lên cao, người ta còn áp dụng biên pháp đẩy khi lên dốc, bằng một máy kéo khác dùng làm máy đẩy, năng suất tăng tới 20 ÷ 30%.

Tốc độ di chuyển của máy kéo nhỏ, cho nên năng suất máy cạp phụ thuộc rất nhiều vào quãng đường vận chuyển.

Bảng 4-2 sau cho quan hệ giữa năng suất máy và quãng đường vận chuyển.

Bảng 4-2

Đoạn đường vận chuyển (m)	Năng suất (%)
80 ÷ 100 m	100%
200	72
300	56
400	48
500	43

Công tác vận chuyển thường chiếm tới  $55 \div 92\%$  giá thành làm đất. Máy cạp có dung tích lớn thì giá thành đào và vận chuyển đất hạ hơn. Những máy cạp có gầu nhỏ thì dùng trong các công tác phụ.

Trong trường hợp có máy kéo khỏe, máy cạp lại nhỏ thì dùng máy kéo đó-kéo hai máy cạp nối đuôi nhau đào đất.

Khi máy cạp xúc đất toi hay đất cát thì cần tưới ẩm để làm giảm sức cản, và tăng hệ số chứa  $K_{ch}$ .

#### 4.6. THI CÔNG ĐẤT BẰNG MÁY ỦI

##### 4.6.1. Khái niệm chung về máy ủi

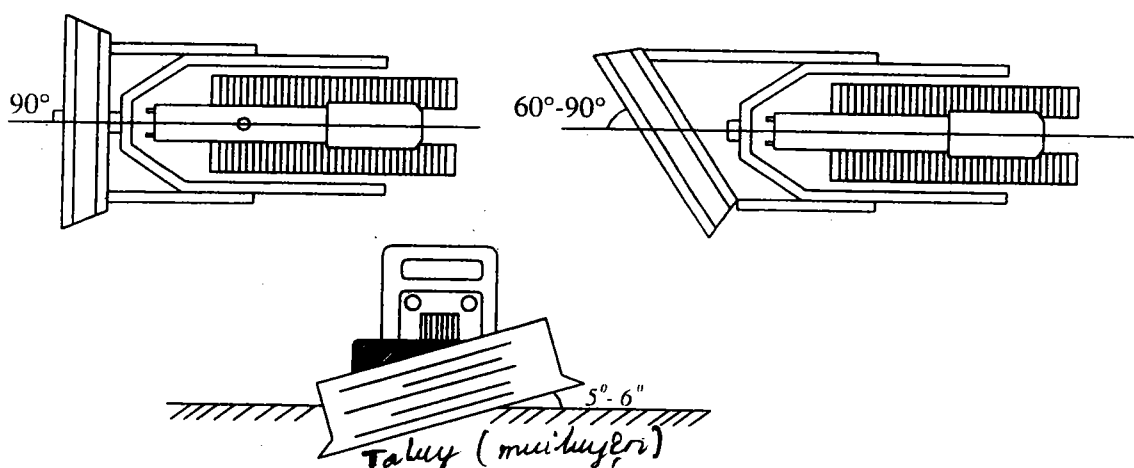
Máy ủi có nhiều loại công suất và kích thước khác nhau. Công suất động cơ máy kéo thường là 54, 75, 108, 300 mã lực. Có loại chạy bánh lốp, nhưng phần lớn là bánh xích. Kích thước ben lắp trên máy ủi từ 2280 đến 5500 mm.

Máy ủi dùng để đắp nền từ 1 đến 1,5 m, đào hố rãnh ở chiều sâu không lớn, từ 1 đến 1,5 m. Máy ủi thích dung cho việc bóc lớp đất mềm trên mặt, bóc lớp đất bị phong hoá, lấp chỗ trũng, lấp đất xuống hố móng, san gạt mặt bằng, nền đường. Máy ủi nhiều khi sử dụng trợ giúp các máy khác như đẩy máy cạp, sửa đường cho các máy khác vào thi công, lấp luới xói toai đất, sửa sang khoang đào v.v...

Khoảng cách vận chuyển đất thích hợp của máy ủi từ 10 đến 50m.

Máy ủi vận năng có thể thay đổi góc đẩy theo phương vuông góc với trục máy từ  $60^\circ$  đến  $90^\circ$ , theo phương nằm ngang từ  $5^\circ$  đến  $6^\circ$  (hình 4.24).

Máy ủi có thể đào được những đất cấp I, II, III.



Hình 4.24. Khả năng thay đổi góc đẩy của máy ủi vận năng

#### 4.6.2. Các sơ đồ di chuyển của máy ủi

Người ta sử dụng máy ủi theo máy sơ đồ sau: (ví dụ xe ôtô, xe tải)

##### 1. Sơ đồ đào thẳng về lùi

Máy ủi chạy thẳng vừa đào đất vừa vận chuyển và đổ đất. Sau đó lại trở về vị trí ban đầu bằng chạy dật lùi (hình 4.25).

Áp dụng sơ đồ này khi cần vận chuyển đất trong khoảng 10 đến 50 m, để lấp các hố sâu, lấp các rãnh đào.

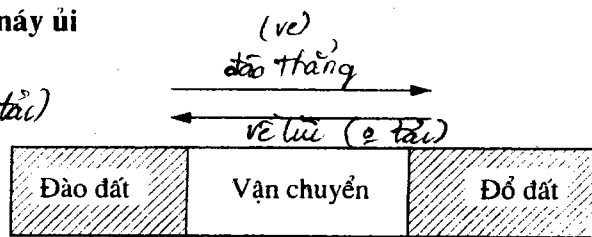
##### 2. Sơ đồ đào đổ bên

Máy ủi đào đất, chạy dọc đến nơi đổ đất, rồi quay ngang sang bên để đổ đất. Sau khi đổ xong chạy dật lùi trở về (hình 4.26). Sơ đồ này áp dụng trong việc san đôi, làm đường, lấp các vũng sâu, các rãnh đào, san bằng mặt đất khi địa điểm hẹp.

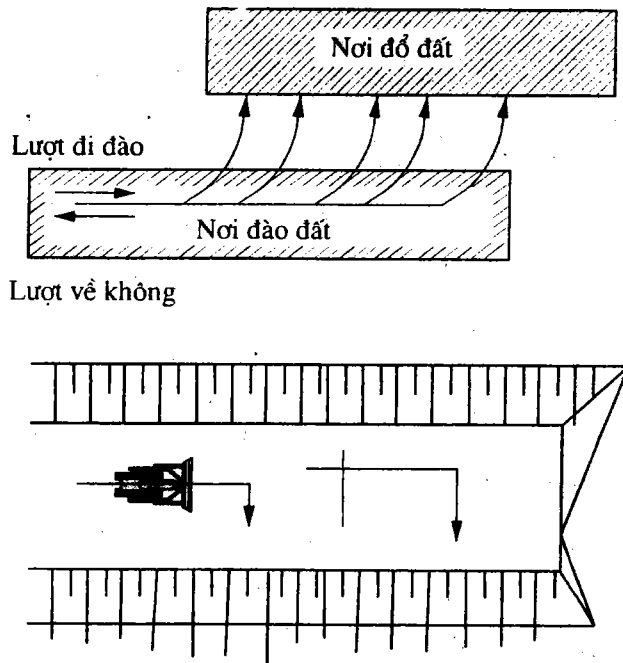
##### 3. Sơ đồ số tám

Áp dụng khi nơi đắp nằm giữa hai nơi đào, hoặc nơi đào nằm giữa hai nơi đắp (hình 4.27).

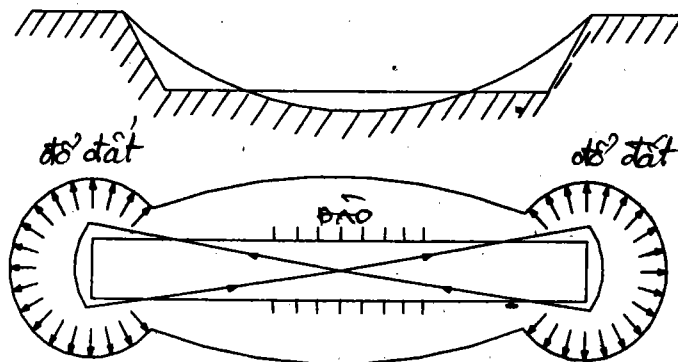
Trong sơ đồ này máy ủi bao giờ cũng đi tiến, không đi lùi, nhưng máy phải quay luôn, vậy chỉ nên áp dụng sơ đồ này khi quãng đường vận chuyển lớn hơn 50 m.



Hình 4.25. Sơ đồ đào thẳng về lùi của máy ủi



Hình 4.26. Sơ đồ đào đất đổ bên

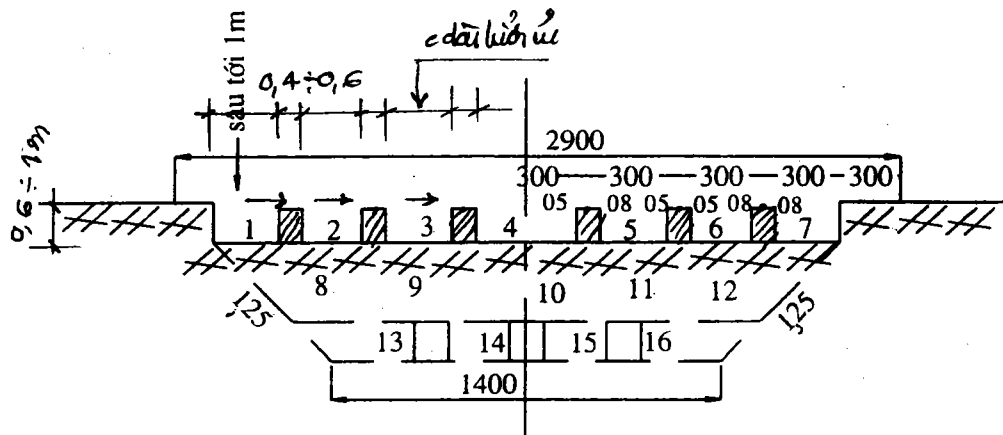


Hình 4.27. Sơ đồ hình số 8

### 4.6.3. Những biện pháp đào đất bằng máy ủi

#### 1. Biện pháp đào kiểu rãnh

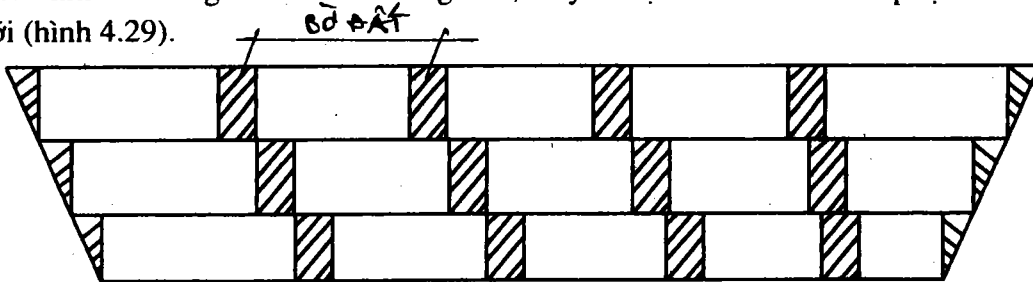
Máy ủi vận chuyển đất bằng bàn gạt, nên để mặt đất ra hai bên. Muốn giảm bớt lượng đất rơi vãi, người ta cho máy đào theo từng rãnh, rộng bằng chiều dài lưỡi ủi, sâu 0,6 - 1 m, để lại những bờ đất hai bên, dày 0,4 - 0,6 m (hình 4.28).



Hình 4.28. Máy đào để lại bờ đất.

Nếu hố đào sâu, thì chia thành nhiều tầng rãnh để đào.

Sau khi đào xong các rãnh của tầng trên, máy ủi bạt các bờ đất rồi tiếp tục đào xuống dưới (hình 4.29).



Hình 4.29. Đào bậc khi hố đào sâu.

Nhược điểm của phương pháp này là phải tăng sức đẩy của máy ủi, do có ma sát giữa đất di chuyển với bờ đất hai bên.

Khi đi trở lùi về hai đường rãnh, tốc độ sẽ phải giảm đi vì nhiều cản trở, cho nên tốt nhất là không cho máy trở về theo đường rãnh, mà theo một đường tự do nào đó song song với đường rãnh.

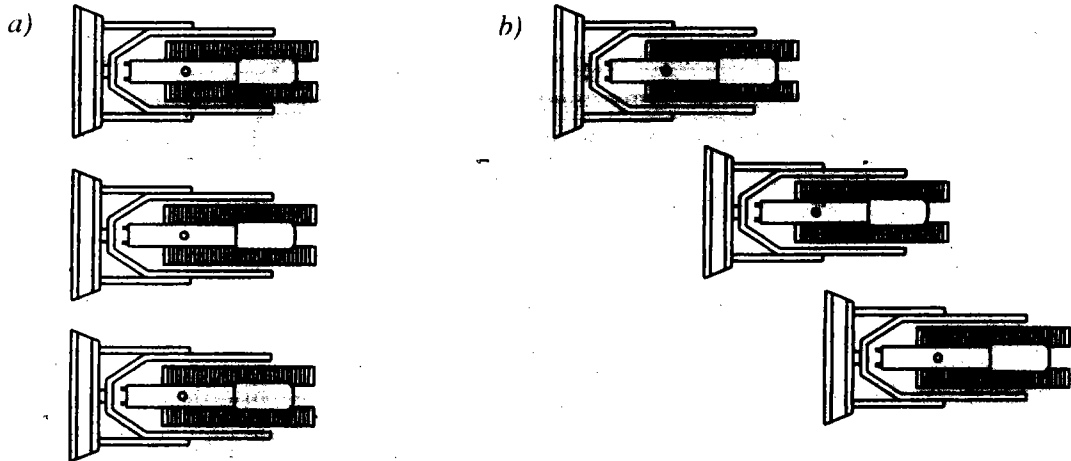
#### 2. Biện pháp đào xuống dốc

Chiều dày lớp đất đào, khối lượng đất di chuyển đất bằng bàn gạt, tốc độ di chuyển máy ủi đều tăng lên khi máy ủi đào xuống dốc, vì khi đó lực đẩy của máy tăng và sức cản di chuyển đất giảm đi. So với năng suất máy ủi làm việc trên mặt đất ngang bằng,

thì khi đào xuống dốc 10 - 20%, năng suất tăng lên tới 2-2,5 lần. Ngược lại khi đào lên dốc, năng suất giảm đi nhiều.

3. Biện pháp đào ghép nhiều máy ủi

Để giảm lượng đất vãi ra hai bên bàn gạt, người ta cho các máy ủi đào đất song song, máy nọ chạy bên máy kia, cách nhau độ 0,3 - 0,5 m (hình 4.30) theo kiểu đi hàng ngang hoặc so le.

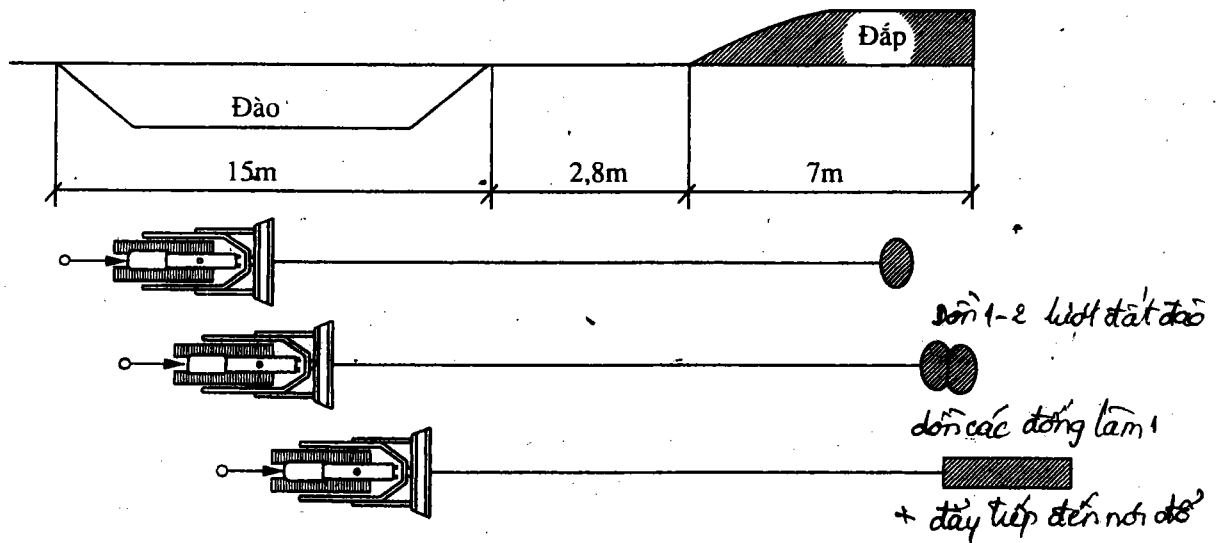


**Hình 4.30. Ghép nhiều máy ủi để di chuyển đất khối vãi.**

a) Kiểu đi hàng ngang ; b) Kiểu so le

4. Biện pháp dồn đống lớn:

Khi phải vận chuyển đất đi xa trên 20 - 30 m, ta cho máy dồn một hai lượt đất đào đến mép bãi đổ đất: đến lượt đào thứ ba mới cho máy ủi dồn các đống đó làm một, và đẩy tiếp đến nơi phải đổ (hình 4.31).



**Hình 4.31. Đào đất và vận chuyển đất bằng máy ủi theo biện pháp dồn đống lớn.**

## Chương 5

# THI CÔNG ĐÁP VÀ ĐẦM ĐẤT

Chất lượng của công trình đất ảnh hưởng trực tiếp đến công trình xây dựng đặt trên nó, do vậy muốn đảm bảo chất lượng công trình phải chọn đất đắp, phương pháp đắp và đầm đất thích hợp. Đất đắp phải đảm bảo các yêu cầu về ổn định và cường độ. Các loại đất thường dùng là: cát, sét, sét pha cát, cát pha sét, đất lẫn sỏi.

### 5.1. ĐẶC TÍNH CỦA HAI LOẠI ĐẤT ĐẮP CƠ BẢN

#### 5.1.1. Đất dính

Những đất dính như đất sét, đất thịt, có các hạt rất nhỏ, lực dính đơn vị lớn, diện tích tiếp xúc ở những hạt đất này lớn. Do tính chất dính, nên chúng rất đề vón cục, vón hòn.

Đất dùng để đắp là đất đào lên vì vậy nó khá tơi xốp. Quá trình đầm làm thay đổi tính chất của đất, màng liên kết của các hạt đất dính bị thay đổi, độ dính kết của chúng giảm đi nhiều.

Khi đầm, màng liên kết của đất dính thay đổi chậm, nếu đầm nhanh thì độ biến dạng của đất dính bao giờ cũng thay đổi chậm hơn ứng suất của đất. *Luôn theo nguyên tắc kéo dài*

Do có độ min lớn, độ thấm nước nhỏ, khó thoát nước nên quá trình biến đổi thể tích của đất dính tương đối chậm, rất khó đạt tới trạng thái cố kết ngay sau khi đầm.

#### 5.1.2. Đất rời

Đất rời như cát, sỏi sạn có chứa một lượng hạt sét rất ít nên lực dính đơn vị của chúng rất nhỏ, Biến dạng của đất phụ thuộc vào góc ma sát trong của chúng.

Do lực ma sát giữa các hạt lớn, lực dính nhỏ, độ thấm nước lớn nên khi chịu ngoại lực (như đầm, chất tải v.v...) thì đất rời mau đạt tới trạng thái cố kết. *luôn ổn định 500*  
*giữa các hạt*

### 5.2. ẢNH HƯỞNG CỦA ĐỘ ẨM ĐẾN CÔNG TÁC ĐẦM ĐẤT

Đất tơi xốp dùng để đắp gồm ba thành phần: các hạt rắn, nước và không khí. Khi đầm không khí bị đẩy ra các lỗ rỗng trong đất làm cho đất chỉ còn hai thành phần là các hạt và nước (không khí chỉ còn lại ít). Quá trình đầm lên tiếp theo nhằm mục đích đẩy nước ra khỏi đất, đối với đất dính thì hầu như không thể đạt được.

(W<) Trong đất khô nước chỉ là màng ẩm, các hạt đất dính với nhau bằng lực phân tử lớn và lực ma sát lớn. Đầm đất khô phải tốn nhiều công để làm chuyển dịch các hạt đất. Nếu



đất đủ độ ẩm thì nước trong đất có tác dụng làm giảm ma sát giữa những hạt đất, lúc này công tác đầm sẽ dễ dàng hơn.

( $w >$ ) đất nhỏ, chảy, trượt, ở lưng lũng ở thì đầm đất  
 Nếu nước trong đất quá nhiều thì lực ma sát các hạt đất giảm đi nhiều, lực ma sát không còn nữa, sự dính kết giữa các hạt đất cũng không còn, đất sẽ chảy, không thể đầm được. Vì thế chỉ có thể đạt được hiệu quả đầm đất tốt nhất khi đất có độ ẩm thích hợp.

Thực nghiệm cho thấy rằng độ ẩm thích hợp cho một loại đất còn phụ thuộc vào loại đầm, phương pháp đầm và độ dày lớp đất đầm. Bảng 5.1 cho tri số độ ẩm thích hợp của một số loại đất.

- Khi độ ẩm thấp: đất khô → tơi rỗng, độ ẩm tối thiểu  
 - Khi độ ẩm cao: đất ướt → xẹp lún.

ĐN: nắn đất thành tòn, bẫy cát H<sub>2</sub>O, đất rời thì tòn, & rọc → đất có độ ẩm tốt

**Bảng 5.1**

Loại đất	Độ ẩm thích hợp (%)
Cát hạt to	7-10 <i>8-12</i>
Cát hạt nhỏ và cát pha sét	12-15
Đất sét pha cát xốp	15-18
Đất sét pha cát chần và đất sét	18-25

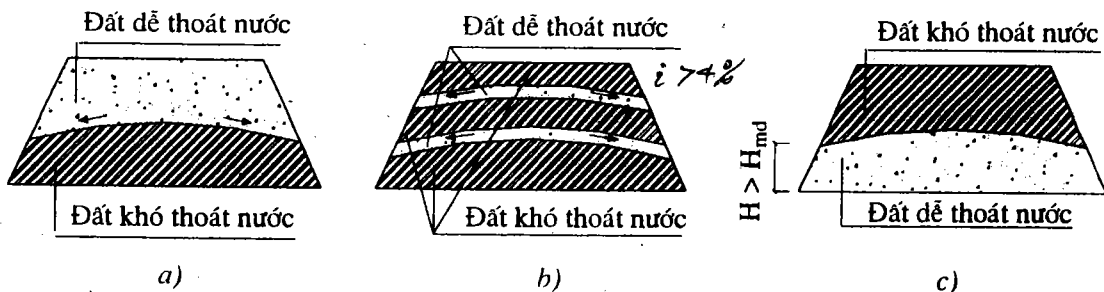
### 5.3. THI CÔNG ĐÁP ĐẤT (Những yêu cầu về kỹ thuật đắp đất)

Đất đắp phải được đổ thành từng lớp có chiều dày theo tính toán và thí nghiệm. Đất đắp ở mỗi lớp phải bầm nhỏ để khi đầm dễ lên chặt. - độ thấp đắp trước, cao đắp sau.

Mặt đất đắp phải được dọn cỏ, rễ cây v.v... đồng thời phải thoát kiệt nước và vét sạch bùn trước khi đắp đất. - có 2 pháp kích n/mặt & n/ogâm → o ahof đất đầm.

Trước khi đắp phải kiểm tra độ ẩm của đất (có thể cần làm ẩm thêm hoặc hong khô) phải xác định chiều dày của lớp đầm và chọn loại đầm cho phù hợp. Sau khi đắp từng lớp phải tiến hành đầm, công tác đầm đạt yêu cầu thì mới đắp các lớp tiếp theo.

Khi đất đắp không đồng nhất thì: Đất khó thoát nước đắp dưới, đất dễ thoát nước đắp trên (hình 5.1a).



Hình 5.1

- Khi đắp một loại đất không thoát nước thì nên xen kẽ một vài lớp thoát nước mỏng để thoát nước ngấm vào công trình (hình 5.1b). (Đem cát - giẻ rách → có kết)



- Nếu đắp một loại đất thoát nước nằm dưới lớp không thoát nước thì độ dày của lớp thoát nước phải lớn hơn độ dày mao dẫn để không hư hại cho công trình (Hình 5.1c).

Trong một lớp không đắp lẫn lộn nhiều loại đất có độ thoát nước khác nhau. Không đắp mái dốc bằng loại đất có hệ số thoát nhỏ hơn hệ số thoát của đất nằm phía trong để tránh nước đọng trong lòng công trình.

Đắp đất bằng hỗn hợp cát, đất thịt và sỏi sạn chỉ khi mỏ vật liệu có cấu trúc hỗn hợp tự nhiên.

Bề mặt bãi san rộng phải chia ô để cân đối nơi rải đất, nơi đầm, tránh đầm sót.

Rải đất để đầm từ mép biên tiến vào giữa. Nếu nền góc yếu, rải từ giữa ra biên. Khi được độ cao đầm rải 3 mét lại đổi trình tự vị trí.

## 5.4. ĐẦM ĐẤT

### 5.4.1. Thí nghiệm chọn chiều dày lớp đất đắp

\* Cách thí nghiệm để chọn chiều dày lớp rải đất để đầm và số lần đầm nén như sau:

Chọn khoảng đất 6-8m<sup>2</sup>, trộn đất để đắp cho vừa độ ẩm cần thiết. Rải một lớp dự kiến sẽ thực hiện, ví dụ 200mm. Đầm lượt 1. Lấy mẫu để xác định khối lượng thể tích. Đầm lần 2, lần 3, lần 4, và sau mỗi lần lại tìm khối lượng thể tích. Sau đó vẽ thành biểu đồ như hình 5.2.

Giả sử thiết kế định ra khối lượng thể tích cần đạt, có thể tra để tìm số lượt cần đầm.

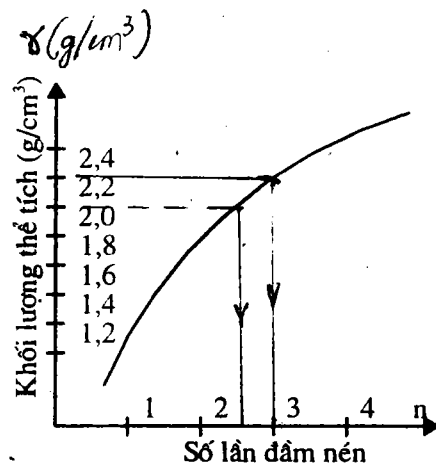
Lại lấy ô đất khác, thí nghiệm với chiều dày khác nhỏ hơn hoặc lớn hơn thí nghiệm trên vì số lượt đầm quá nhiều hoặc quá ít đã đạt yêu cầu.

Giả thử chọn 150mm, 250mm, 300mm.

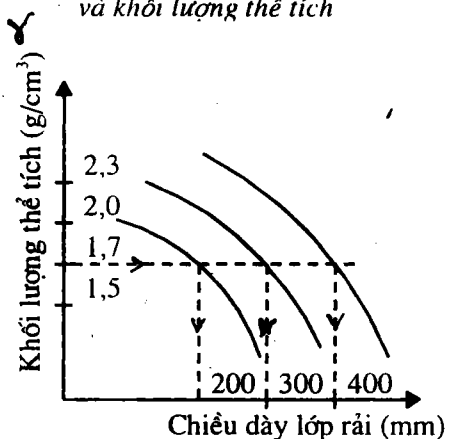
Lại đầm và kiểm tra khối lượng thể tích tương tự như đã làm.

Tập hợp được quan hệ tổng thể theo hình 5.3.

Sau khi thi công xong đắp đất, kiểm tra khối lượng thể tích ở nơi đã đầm nén. Nếu chưa đạt phải tăng số lần đầm.



Hình 5.2. Quan hệ giữa số lần đầm và khối lượng thể tích



Hình 5.3 Quan hệ số lần đầm, chiều dày lớp và khối lượng thể tích

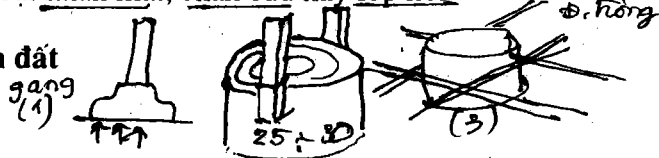
Không nên rải quá mỏng và đâm nhiều lượt làm cấu trúc đất bị phá huỷ.

Các loại đầm đất sử dụng gồm có ba loại: đâm lăn, đâm nén, đâm rung hoặc kết hợp các loại đầm.

Loại đâm lăn điển hình là các xe lu, lực đầm tác dụng từ từ qua sức nén của các bàn lăn, bánh lăn có thể là loại nhấn mặt, chân cừ hay lốp hơi.

#### 5.4.2. Thi công đầm đất

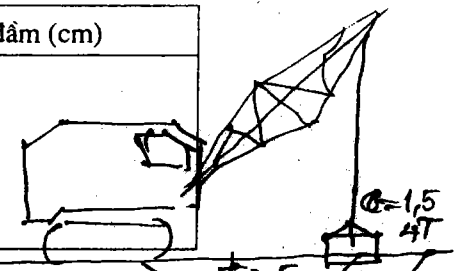
##### 1. Đâm thủ công



Đâm thủ công gồm đầm bằng gỗ, gang đúc và bê tông. Đâm thủ công được áp dụng ở những công trình nhỏ. Bảng dưới đây cho quan hệ giữa chiều dày lớp đầm và trọng lượng đầm.

**Bảng 5.2. Quan hệ chiều dày lớp đầm và trọng lượng đầm.**

Trọng lượng đầm (kg)	Chiều dày lớp đầm (cm)
5-10	10
30-40	15
60-70	20
75-100	25



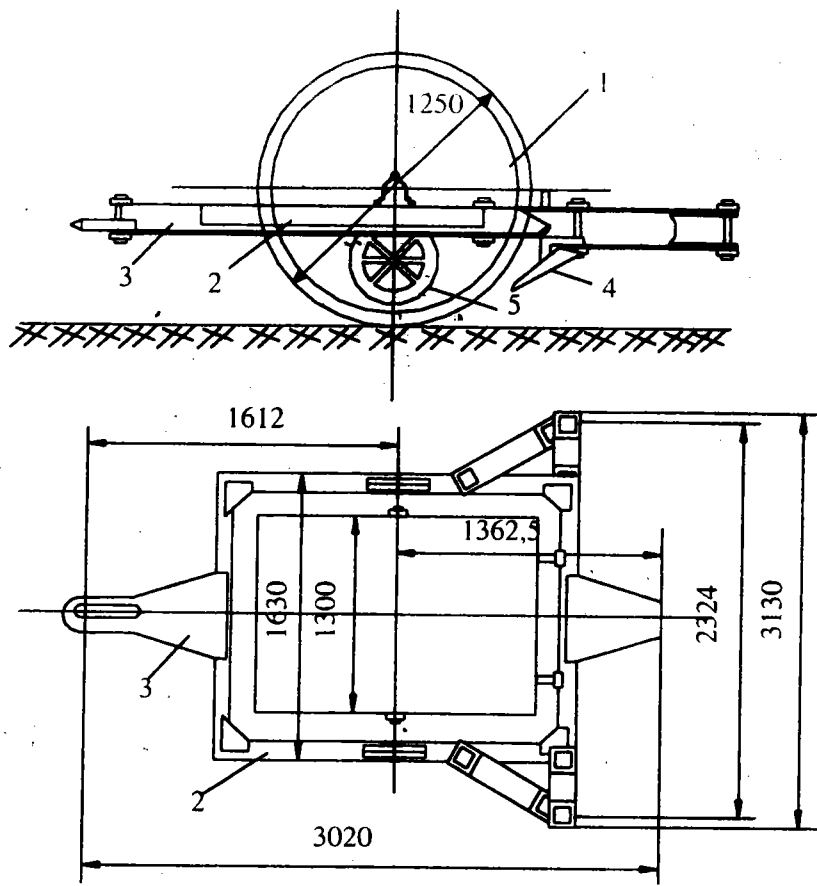
2. Đâm cơ giới - đâm chân động  
 (tập đất ở độ lún → e' hạt nước xếp chặt → 0,5 định kết cấu)  
 - Đâm chày: Dùng các chày bằng thép hay bê tông cốt thép có trọng lượng từ 1,5 đến 4 tấn, chày được treo vào các máy đóng cọc hay cần trục, cho chày rơi tự do từ độ cao 3 - 5m. Phương pháp này có thể đầm được lớp đất dày xấp xỉ 2 m (có kết cấu cọc, móng chày).

- Đâm lăn nhấn mặt: Đầm gồm một trống để đổ vật liệu dần (hình 5.4) trống này được gắn với một khung và bàn gạt đất. Khi trọng lượng đầm từ 3 - 4 tấn có thể đầm được lớp dày từ 10 - 20cm, khi trọng lượng 15 tấn có thể đầm được lớp dày 30 cm. Mỗi dải được đầm từ 8 đến 16 lần. Khi đầm cần lưu ý, ứng suất trên mặt đất đầm  $\sigma_{max}$  không nên lớn quá cường độ cực hạn của đất. Xác định  $\sigma_{max}$  theo công thức sau:

$$\sigma_{max} = \sqrt{\frac{qE}{R}} < R_{đ} \quad (5-1)$$

Trong đó:

- R - bán kính quả lăn (cm)
- E - môđun biến dạng, với đất dính lấy E = 200 kg/m<sup>2</sup> với đất rời E = 150 đến 200kg/cm<sup>2</sup>
- q - áp suất trên mặt nền được đầm (kg/cm<sup>2</sup>)



**Hình 5.4. Đám lăn mặt nhẵn.**

1. Trống; 2. Khung; 3. Càng; 4. Bàn gạt; 5. Cửa nhỏ có nắp đậy

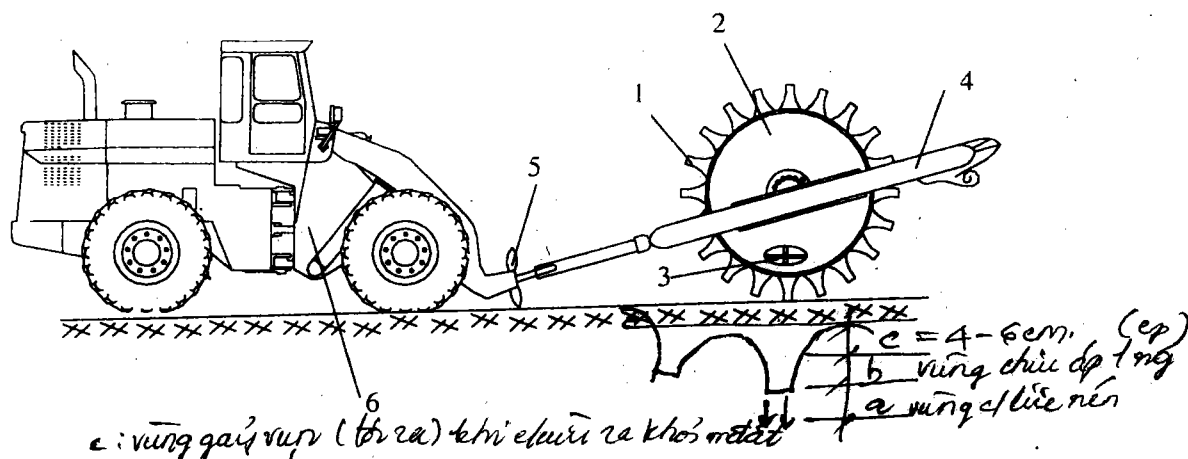
- Xe lu: Xe lu là loại đầm lăn nhẵn mặt tự hành, nặng từ 5-15 tấn. Xe lu không thể đầm được các loại đất cát, nó chỉ chạy được khi đất cát đó đã được đầm sơ bộ. Xe lu được sử dụng để đầm đất dính và các lớp mặt ở giai đoạn kết thúc, đầm mặt đá cấp phối.

- Đầm có vấu (chân cừ).

Đầm lăn có vấu (hình 5.5) tạo ra áp suất lên đất lớn hơn cường độ cực hạn của đất rất nhiều. Đầm có vấu sử dụng thích hợp hơn khi đầm đất cục, đất dính. Nếu sử dụng nó để đầm đất rời thì hiệu quả rất kém. Bảng (5.3) cho biết quan hệ trọng lượng đầm và chiều dày lớp đầm.

**Bảng 5.3. Quan hệ trọng lượng đầm và chiều dày lớp đầm**

Trọng lượng đầm (T)	Chiều dày lớp đầm (cm)
5	10 đến 15
8	20 đến 25
10	30 đến 40



Hình 5.5. Đám lăn có vấu

1. Vấu đâm; 2. Trống; 3. Nắp; 4. Khung; 5. Móc cày; 6. Máy kéo

- Đám lăn bánh hơi.

Đám lăn bánh hơi là một loại xe romóc có một hoặc hai trục bánh hơi, mỗi trục có từ 4 đến 6 bánh nhưng tải trọng thay đổi tùy theo yêu cầu của công tác đầm. Đám lăn bánh hơi có thể dùng đầm cả đất dính và đất rời.

- Đám rung.

Đây là loại đầm gây chấn động liên tục với tần số cao và biên độ nhỏ, các hạt đất di động và chuyển dịch xuống sâu do trọng lượng bản thân tới vị trí ổn định của chúng.

\* Đám rung gồm có hai loại là rung mặt và rung sâu. Đám rung mặt tốt nhất là để đầm đất cát to hạt và sỏi cuội, nó có thể đầm lớp đất có chiều dày 1 đến 1,2 mét mà không làm nát đá. Đám rung mặt có thể đầm được lớp cát dày từ 0,3 đến 1,5 m.

\* Đám rung sâu gồm một cán dài hình ống, phần gây chấn động ở đầu mũi đầm có khoan những lỗ nhỏ để phun nước với áp suất 1,5 đến 4 at. Đám được treo vào đầu cán trục bánh xích hay máy đào đất. Đám có thể đầm được lớp đất dày 5 m.

- Đám đất bằng máy kéo và các máy làm đất.

Trong trường hợp cần thiết có thể dùng máy kéo và các máy làm đất như máy ủi, ô tô chở đất, máy cày để đầm đất tuy nhiên hiệu quả đầm của các loại máy này thấp. Muốn đạt độ chặt chẽ thì cần thiết phải giảm chiều dày lớp đầm và tăng số lượt đầm

5.5. SỬ DỤNG BÁC THẨM VÀ VẢI ĐỊA KỸ THUẬT TRONG THI CÔNG NỀN ĐẤT

Khi thi công các công trình có nền đất yếu như : Sinh lầy, đất bùn và á sét bão hoà nước, thời gian thi công sẽ bị kéo dài do chờ đợi nền đất cố kết. Gia cố nền đất bằng bác thấm được ứng dụng để khắc phục vấn đề này. Bác thấm được cắm thẳng đứng tới độ sâu của đất lớp yếu, khi gia tải cho nền công trình; nước trong đất do chịu áp lực nén sẽ

thấm vào bậc thấm thoát nước lên và ra ngoài. Người ta còn kết hợp sử dụng vài địa kỹ thuật rải lên trên bề mặt nền đã cấm bậc thấm để giảm lượng nước ngấm vào đất rồi mới đổ đất hoặc cát lên trên.

Đây là biện pháp xử lý tốc độ cố kết của nền đất yếu rất có hiệu quả đã và đang được áp dụng khá phổ biến ở Việt Nam và trên thế giới.

Thi công gia cố nền đất yếu bằng bậc thấm gồm các công đoạn: thi công đệm cát, thi công cấm bậc thấm và thi công lớp gia tải.

Tầng đệm cát được thi công trước khi cấm bậc thấm. Cát được sử dụng là cát hạt thô hoặc hạt trung được đảm chất theo yêu cầu thiết kế.

Sơ đồ di chuyển của máy cấm bậc thấm phải đảm bảo hai điều kiện là hành trình di chuyển của máy ít nhất và máy không được đè lên đầu bậc thấm đã thi công. Bậc thấm được cất cao hơn mặt tầng đệm cát là 20cm. Sau khi thi công cấm bậc thấm, phía trên tầng đệm cát được trải một lớp cát hạt trung dày tối thiểu là 25cm để phủ đầu bậc thấm.

Lớp gia tải được thi công theo từng lớp, thời gian và độ dày mỗi lớp phải đảm bảo để nền đất luôn trong điều kiện ổn định.

Công tác dỡ tải được tiến hành từng lớp sau khi hết thời gian gia tải và độ lún của nền đáp đạt độ lún tương ứng với độ lún thiết kế.

## Chương 6

# CÔNG TÁC NỔ MÌN

Trong xây dựng, biện pháp nổ mìn được áp dụng trong nhiều công tác khác nhau như: phá vỡ đá, làm tơi đất rắn, phá, nhổ gốc cây, đào đường hầm, tuynen, phá những công trình hư hỏng.

Biện pháp nổ mìn có khi là biện pháp duy nhất hoặc tốt nhất so với các biện pháp thi công khác vì nó tiết kiệm kinh phí, rút ngắn thời gian thi công, giảm khối lượng lao động so với các phương pháp khác, ngoài ra nổ mìn không chịu ảnh hưởng của thời tiết và giải quyết được tình hình thiếu máy móc thi công.

### 6.1. BẢN CHẤT CỦA SỰ NỔ MÌN VÀ CÁC LOẠI THUỐC NỔ

#### 6.1.1. Bản chất của sự nổ mìn

Thuốc nổ ở điều kiện nhất định dưới tác dụng của ngoại lực trong một thời gian ngắn (độ 1/100 của giây đồng hồ) có thể phát sinh một lượng khí rất lớn với nhiệt lượng rất lớn. Nếu nổ ở nơi kín sẽ tạo ra một áp lực rất cao.

Ví dụ: nếu 1 kg thuốc nổ amônít ở điều kiện bình thường chiếm thể tích 1 lít. Khi nổ phát sinh khí, khí này ở nhiệt độ  $0^{\circ}\text{K}$  có thể tích 980 lít. Hay là chiếm thể tích lớn gấp 980 lần. Nhưng khi đó nhiệt độ tăng  $3000^{\circ}\text{C}$  nên thể tích trên lại  $3000/273 = 11$  lần.

Như vậy khi nổ 1kg thuốc nổ amônít thì thể tích sẽ tăng lên là  $980 \times 11 = 10780$  lần; trong môi trường bịt kín thể tích này sẽ tạo ra áp lực từ 10 - 15 nghìn atm.

Thành phần thuốc nổ nói chung gồm có: chất cháy là nhiên liệu, chất cung cấp oxy, chất nhạy để nâng cao độ nhạy bén của thuốc nổ, chất trừ ngọn lửa để không sinh ra than khí có hại, chất phụ gia ra để ngăn ngừa thuốc nổ vón hòn và ẩm.

#### 6.1.2. Phân loại thuốc nổ

Theo thành phần, thuốc nổ được chia làm hai loại chính:

- Loại thuốc nổ hoá hợp trong đó các thành phần của chúng đã được kết hợp thành một hợp chất hoá học (như nitroglyxêrin trinitrôtoluen, fulminat thuỷ ngân .v.v...).
- Loại thuốc hỗn hợp do trộn lẫn nhiều thành phần, mà nhiều nhất là chất cháy và chất cung cấp oxy, các thành phần này kết hợp hoá học nên rất dễ phân ly (đinamit, amônít, thuốc nổ đen .v.v...).

Trong xây dựng người ta phân loại thuốc nổ theo khả năng phá hoại của chúng thành: loại thuốc gây nổ, loại thuốc nổ mạnh, loại thuốc nổ trung bình, loại thuốc nổ yếu.

Loại thuốc gây nổ là loại thuốc rất nhạy cảm đối với va chạm, chà sát và lửa. Người ta dùng nó để chế tạo kíp nổ và dây nổ. Độ nhạy của những loại thuốc nổ yếu và nổ trung bình kém rất nhiều so với loại thuốc gây nổ, muốn nổ chúng thì phải dùng kíp nổ chứa thuốc nổ. Như vậy việc sử dụng các loại thuốc nổ này trong thực tế được an toàn.

Sau đây là những loại thuốc nổ thông dụng:

### 1. Thuốc gây nổ

Fulminat thủy ngân ( $\text{Hg}(\text{CNO})_2$ ) là bột kết tinh nhỏ, màu xám hoặc trắng ở nhiệt độ thường (dưới  $50^\circ\text{C}$ ) thì nó ổn định, nhiệt độ càng cao thì nó phân hoá càng nhanh và nếu nhiệt độ lên tới  $160^\circ$ - $165^\circ$  thì nổ. Fulminat thủy ngân khô thì rất nhạy, thậm chí khẽ va chạm, chà sát cũng có thể nổ, gặp ẩm thì độ nhạy giảm đi.

Adit chì ( $\text{Pb}(\text{N}_3)_2$ ) là bột kết tinh màu trắng, để lâu dưới ánh sáng sẽ biến thành màu vàng, độ nhạy đối với va chạm và tia lửa không cao như Fulminat thủy ngân, sức gây nổ mạnh hơn, khi gặp ẩm không mất năng lực nổ, ngay cả độ ẩm tới 30% cũng vẫn nổ được.

### 2. Thuốc nổ mạnh

Trinitrôphênimêtin ( $\text{C}_6\text{H}_2(\text{NO}_2)_3\text{NCH}_3\text{NO}_2$ ) là chất bột kết tinh, màu vàng nhạt, hầu như không tan trong nước và không ngấm ẩm, cho nên vẫn giữ được khả năng nổ khi bị ướt. Thuốc nổ này nhạy cảm khi bị va chạm, chà sát, dễ cháy thành lửa, khi cháy thì rất có thể nổ. Loại thuốc này dễ nổ và dễ truyền nổ sang các loại thuốc nổ khác, cho nên thường được dùng trong các kíp và khi trộn lẫn với Fulminat thủy ngân thì dùng làm thuốc nổ cho dây nổ.

Trimêtilentritrin ( $\text{C}_3\text{H}_6\text{N}_6\text{O}_6$ ) là chất kết tinh rắn, màu trắng, không mùi vị không tan trong nước, khi bị nóng lên  $230^\circ$  thì nổ. Thuốc nổ này nhạy hơn Trinitrôphênimêtin khi chịu tác động cơ khí, cho nên cũng dùng trong các kíp.

Têtranitrôpentaêritrin ( $\text{C}(\text{CH}_2\text{ONO}_2)_4$ ) là chất bột kết tinh, màu trắng, không tan trong nước, không bị ảnh hưởng do ẩm, đốt cháy rất khó, nhạy cảm đối với tác động cơ khí, có tốc độ truyền nổ rất lớn (8400 m/s) cho nên được dùng làm kíp và dây nổ.

### 3. Thuốc nổ trung bình

Trinitrôtoluen hay TNT, tô lit ( $\text{C}_6\text{H}_2(\text{NO}_2)_3\text{CH}_3$ ) là loại thuốc bột, màu vàng nhạt hoặc nâu nhạt. Không tan trong nước, khi đốt ngoài trời nó dễ cháy và nếu khối lượng



nhỏ hơn 200 gam thì cháy mà không nổ. Khi đốt ở nơi kín thì liều lượng nhỏ cũng nổ và phát sinh ra nhiều khí độc (ôxít các bon) cho nên thuốc nổ này chỉ sử dụng ở những nơi thoáng ngoài trời và ngâm dưới nước.

Mélinit (hay Trinitrôphênôl) là chất kết tinh rắn màu vàng sáng, nhạy đối với va chạm và chà sát hơn là Trinitrôtoluen, đốt ngoài không khí với liều lượng nhỏ thì cháy mà không nổ. Khi nổ cũng phát ra khí độc.

Đinamit là hỗn hợp nitrôglyxêrin keo với nitrat kali, nitrat natri hoặc nitrat amôn. Đinamit có thể lèn chặt khi đóng gói mìn, điều này rất quan trọng trong việc nổ phá những loại đá rất cứng rắn. Đinamit không bị ảnh hưởng khi ẩm hoặc nước, có thể dùng làm bộc phá dưới nước.

#### 4. Những thuốc nổ yếu

Nitrat amôn là loại bột kết tinh màu trắng, dễ hoà tan trong nước, dễ ngấm ẩm, hay vón cục, và như vậy chất lượng thuốc giảm đi. Tùy theo các chất phụ gia cho thêm vào nitrat amôn, người ta chế tạo ra nhiều loại thuốc nổ khác, trong đó có thuốc nổ amônit là loại thuốc ít nguy hiểm nhất.

Amônit là loại bột do trộn nitrat amôn với các loại thuốc nổ khác và phụ gia. Những thuốc amônit không nhạy đối với chà sát, nhạy rất ít đối với va chạm và không chịu ảnh hưởng của sự thay đổi nhiệt độ, không bắt cháy khi gặp tia lửa hay gió lửa. Nhược điểm của amônit là dễ thấm ẩm, với độ ẩm nhỏ từ 0,5 - 1,5% thì amônit đã vón hòn và sức nổ kém đi, nếu độ ẩm lớn hơn 3% thì amônit hoàn toàn không nổ nữa, cho nên thuốc amônit được dùng để phá vỡ các loại đá mềm.

Thuốc nổ ôxy lỏng là hỗn hợp ôxy lỏng với các chất cháy có nhiều lỗ xốp để hấp thụ ôxy lỏng. Những chất cháy đó là than bùn khô, mùn cưa, bô hóng v.v... Những chất cháy này và ôxy lỏng vận chuyển riêng biệt đến nơi nổ mìn, nên không nguy hiểm. Việc chế tạo thuốc nổ ôxy lỏng làm trực tiếp ngay ở đáy lỗ khoan, sau đó tiến hành nổ ngay vì để 30 - 40 phút thì ôxy có thể bốc hơi đi hết và mìn sẽ không nổ được nữa.

Thuốc đen gồm có diêm tiêu ( $KNO_3$ ) 75%, than gỗ 15%, lưu huỳnh 10%; trong đó diêm tiêu làm chất cung cấp ôxy, than gỗ làm chất cháy, lưu huỳnh một mặt làm chất cháy một mặt làm chất keo kết. Đó là một hỗn hợp có tính ổn định, gặp nắng mặt trời hoặc nhiệt độ cao không phân hoá, nhưng cũng nhạy cảm đối với chà sát, va chạm và tia lửa.

Thuốc đen dễ ngấm ẩm và khi bị ẩm tới 7 - 10% thì sẽ không nổ được. Phải bảo quản thuốc này ở nơi khô ráo và thoáng gió. Khi nổ ở dưới nước hay trong đất ẩm thì phải bọc thuốc đen bằng một vỏ không thấm nước. Trong xây dựng người ta dùng thuốc đen để khai thác đá tảng, đá hộc lớn. Thuốc đen còn dùng để chế tạo dây dẫn lửa.

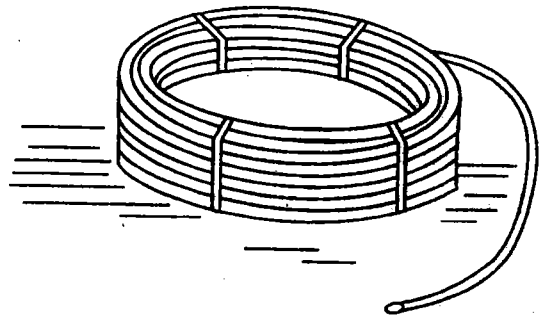
## 6.2. CÁC DỤNG CỤ NỔ Mìn VÀ CÁC PHƯƠNG PHÁP GÂY NỔ

Có ba phương pháp gây nổ mìn: gây nổ bằng lửa, gây nổ bằng điện, gây nổ bằng dây nổ.

### 6.2.1. Gây nổ bằng lửa

Theo phương pháp này, phải đốt cháy dây dẫn lửa, lửa truyền đến kíp với một tốc độ nhất định sau đó kíp lửa làm cháy thuốc nổ.

Dây dẫn lửa: có đường kính 5 - 6mm, gồm một sợi dây lõi, chung quanh là thuốc đen ép hơi chặt, bên ngoài quấn mấy lớp vải, ngoài cùng quét nhựa chống ẩm (hình 6.1).

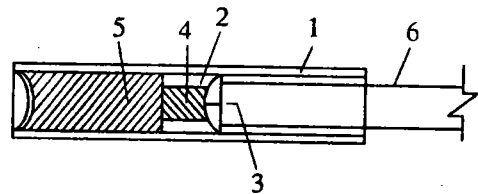


Hình 6.1. Cuộn dây dẫn lửa.

Dây dẫn lửa có hai loại: loại có tốc độ cháy 1 cm/giây và loại có tốc độ cháy 0,5 cm/giây. Để khỏi nhầm người ta quét màu vàng cho dây loại 0,5 cm/giây.

Khi sử dụng dây dẫn lửa cần chú ý phòng ẩm, phòng nhiệt, phòng dầu, phòng cong gãy vì thuốc đen bị ẩm sẽ mất hiệu lực, lớp bảo vệ chống ẩm bị tác dụng của nhiệt hoặc bị dầu thấm vào trong sẽ thay đổi tốc độ cháy, hoặc nếu dây bị gãy cong thì tính đồng đều sẽ bị phá hoại.

Kíp lửa dùng để gây nổ gồm một vỏ ống bằng kim loại (đồng, nhôm, giấy) (hình 6.2), dài độ 50mm, đường kính 7 mm, một đầu vỏ ống để hở. Thuốc nổ mạnh được lèn vào ống, riêng thuốc gây nổ lèn trong một mũ kim loại có đục sẵn một lỗ nhỏ ở chính giữa. Mũ đặt vào trong vỏ ống tạo thành một ngăn riêng cho thuốc gây nổ.



Hình 6.2. Kíp lửa

1. Vỏ ống; 2. Mũ kim loại; 3. Lỗ nhỏ;
4. Thuốc gây nổ; 5. Thuốc nổ mạnh;
6. Dây dẫn lửa

Khi sử dụng, cho đầu dây dẫn lửa vào miệng kíp, dùng kim bóp miệng kíp, rồi đặt kíp vào khối thuốc nổ. Khi đốt dây dẫn lửa, tia lửa phụt qua lỗ nhỏ làm nổ thuốc gây nổ và do đó làm nổ cả liều thuốc nổ mạnh trong kíp. Sự nổ của kíp kích thích toàn bộ khối thuốc chính nổ theo.

Phải hết sức thận trọng khi sử dụng kíp lửa vì nó dễ nổ khi gặp tia lửa, tàn lửa, va chạm.

### 6.2.2. Gây nổ bằng điện

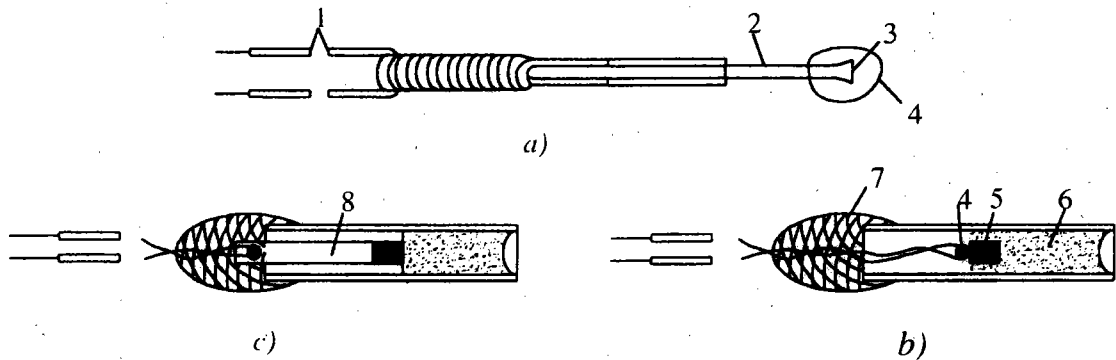
Dụng cụ gồm có kíp điện dây dẫn điện và nguồn điện.

Kíp điện cũng như kíp lửa, nhưng có thêm vật phát tia lửa điện. Vật phát tia lửa điện gồm hai dây dẫn điện, các đầu dây này được tuốt trần khỏi vỏ bọc và nối với nhau bằng

sợi dây constantan mỏng, đường kính 0,035 - 0,050mm, dài độ 4 - 6mm, có điện trở rất lớn làm thành cầu cháy. Cầu cháy này gắn vào một viên thuốc dễ cháy.

Vật phát tia lửa điện đặt vào trong kíp cạnh thuốc gây nổ và được gắn vào kíp đó bằng chất nhựa phủ kín chỗ nối, như vậy là được một kíp điện (hình 6.3a).

Kíp điện phân ra làm loại nổ nhanh (hình 6.3b) và loại nổ chậm (hình 6.3c). Kíp điện nổ chậm có chứa thêm phần thuốc cháy chậm nằm giữa viên thuốc dễ cháy và chiếc mũ kim loại; thời gian trì hoãn sự nổ có thể vào các khoảng 2; 4; 6; 8 giây.



**Hình 6.3. Kíp điện**

a) Vật phát tia lửa điện; b) Loại kíp điện nổ nhanh; c) Loại kíp điện nổ chậm;

1. Dây điện học; 2. Dây điện tuốt trần; 3. Cầu cháy; 4. Viên thuốc dễ cháy;

5. Mũ kim loại và thuốc gây nổ; 6. Thuốc nổ mạnh; 7. Nhựa gắn; 8. Thuốc cháy chậm.

Nguồn điện để làm nổ mìn có thể là mạch điện thấp sáng trạm phát điện di động hoặc ắc quy điện, bộ pin khô hoặc máy điện chuyên để nổ mìn.

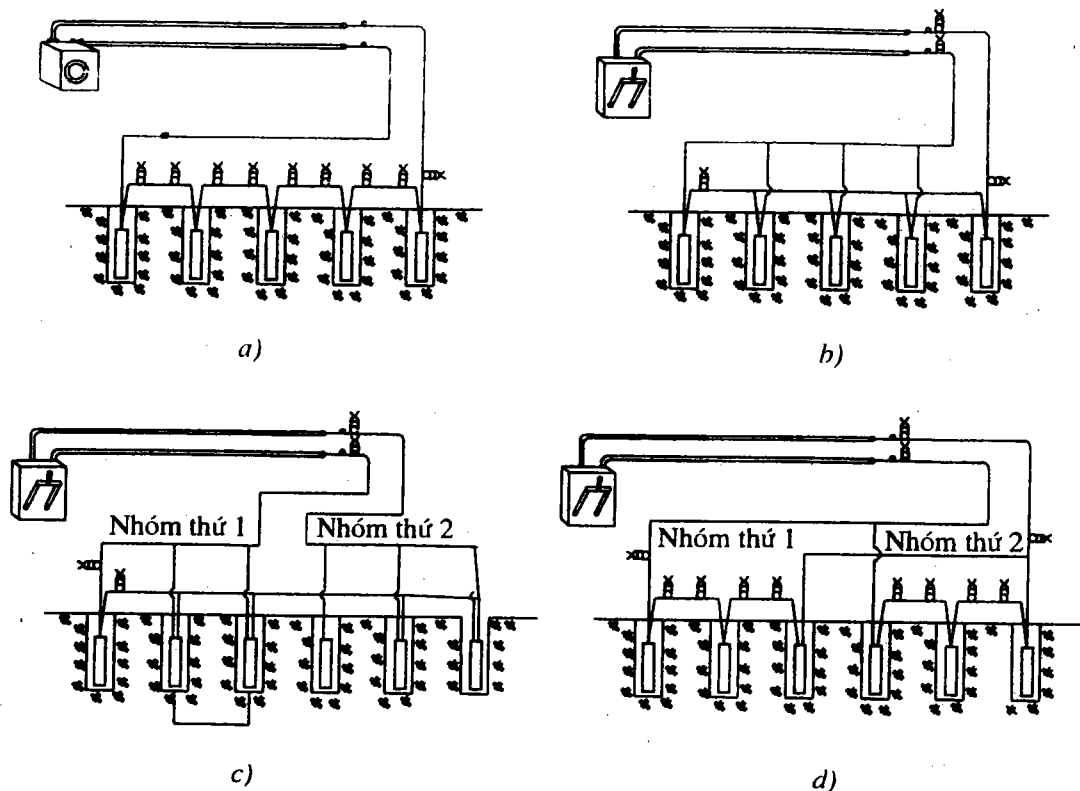
Đường lưới điện gây nổ cần đáp ứng mấy yêu cầu sau: thi công đơn giản an toàn và tin cậy. Có ba cách mắc dây điện là: mắc nối tiếp, mắc song song và mắc phối hợp.

Mắc theo kiểu nối tiếp (hình 6.4a) thì đỡ tốn dây điện nhưng không đảm bảo tin cậy.

Mắc theo kiểu song song (hình 6.4b) khi nguồn điện có điện thế thấp (chẳng hạn như ắc quy điện) và có cường độ dòng điện lớn, hoặc nguồn điện mạnh (mạch điện đèn). Kiểu mắc này đảm bảo chắc chắn nhất.

Mắc theo kiểu phối hợp (hình 6.4c, d) khi nguồn điện có điện thế và cường độ cao (ví dụ như trạm phát điện di động). Khi mắc theo kiểu này số lượng và điện trở các kíp điện trong mỗi nhóm phải giống nhau.

Khi thành lập đường lưới điện nổ mìn cần phải tính toán trước điện thế và cường độ dòng điện.



**Hình 6.4.** Các cách mắc lưới điện gây nổ.  
 a) Kiểu mắc nối tiếp; b) Kiểu mắc song song; c) và d) Kiểu phối hợp

### 6.2.3. Gây nổ bằng dây nổ

Hình dáng bên ngoài và đường kính của dây nổ tương tự dây dẫn lửa, nhưng tính chất và công dụng thì khác nhau. Ruột thuốc của dây nổ là loại thuốc gây nổ có sức nổ mạnh, tốc độ nổ vào khoảng 7000 m/giây, ở giữa có sợi dây lõi để phân phối thuốc nổ cho đều. Vỏ ngoài thường làm màu đỏ để dễ phân biệt với dây dẫn lửa.

Dây nổ không cháy mà truyền tức thời sự nổ từ kíp lửa hay kíp điện tới thuốc nổ, hoặc truyền sự nổ từ bao thuốc nổ này sang bao thuốc nổ khác. Nhờ đặc tính này của dây nổ người ta không cần thiết phải đặt vào trong mìn những kíp nổ dễ nguy hiểm.

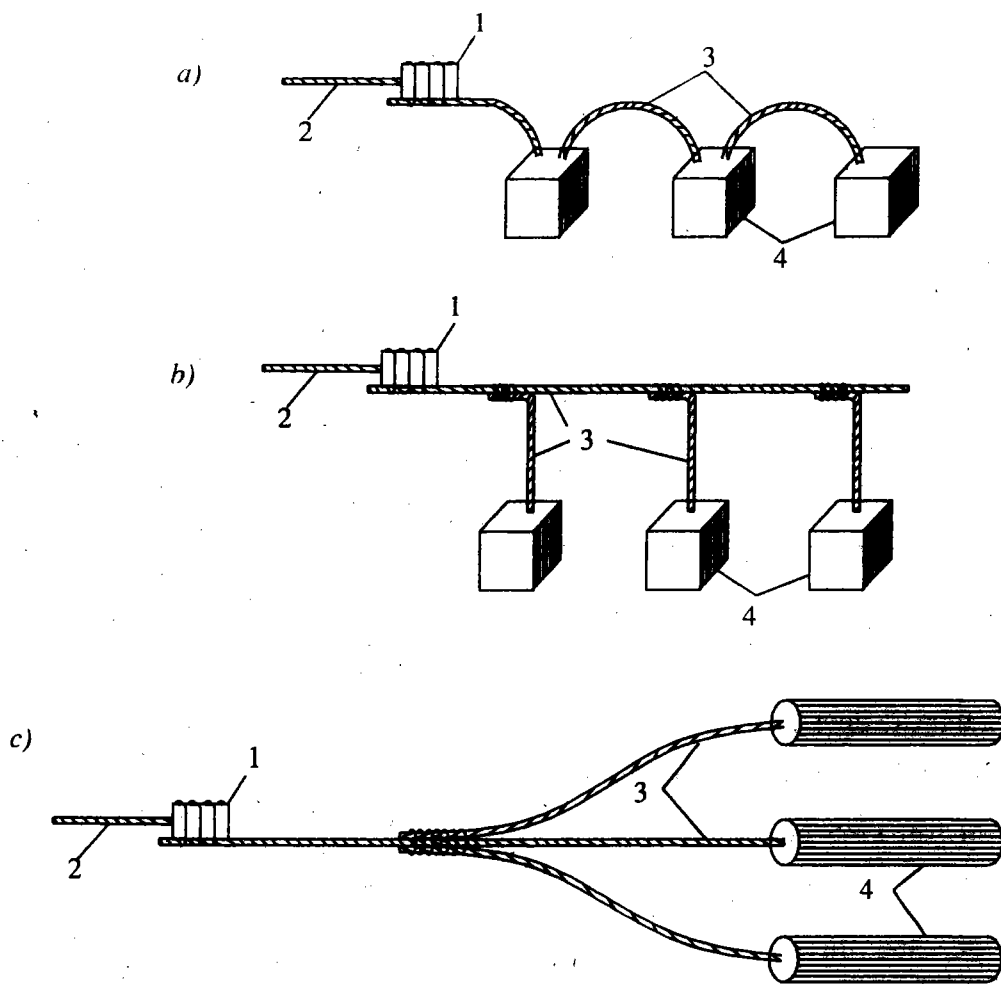
Trong trường hợp nổ mìn dưới nước, vỏ nhựa chống ẩm của dây nổ có thể đảm bảo cho dây không bị ẩm trong vòng 12 giờ đồng hồ.

Có một số cách nối dây nổ: nối nối tiếp, nối song song, nối chùm (hình 6.5).

Cách nối thứ nhất có thể áp dụng làm nổ một số lượng khá lớn các bao thuốc nổ, mà tốn rất ít dây nổ.

Cách nối thứ hai áp dụng khi khoảng cách dây nổ khá lớn.

Cách nối thứ ba áp dụng khi các bao thuốc đặt gần nhau.



**Hình 6.5.** Các cách nối dây nổ.  
 a) Cách nối nối tiếp; b) Cách nối song song; c) Cách nối chùm  
 1. Kíp; 2. Dây dẫn lửa; 3. Dây nổ; 4. Bao thuốc nổ

### 6.3. TÁC DỤNG CỦA NỔ MÌN

Tác dụng phá hoại của khối mìn trong môi trường là một vấn đề phức tạp, nó phụ thuộc nhiều vào các yếu tố: loại thuốc nổ, hình dạng khối thuốc, tính chất môi trường v.v...

#### 6.3.1. Nổ mìn trong môi trường đồng chất và vô hạn

Giả thiết gói mìn nằm trong một môi trường đồng chất và vô hạn. Khi mìn nổ thì trong môi trường chung quanh phát sinh ra những sóng xung kích hình cầu. Ở trung tâm hình cầu áp lực rất lớn, càng ra xa thì áp lực càng giảm dần đi, vì phải thắng những cản lực của môi trường chung quanh.

Do mức độ phá hoại chung quanh không giống nhau, nên người ta chia môi trường đó làm 4 vòng (hình 6.6).

1. Vòng vỡ vụn 1 ở ngay trung tâm nơi đặt mìn, ở đó môi trường bị áp lực lớn nhất tác dụng, nên vỡ vụn và bị lèn ép chặt tạo thành lỗ trống.

2. Vòng bán văng 2, ở đây sóng xung kích phá vỡ môi trường thành những cục nhỏ và còn sức phá hoại khá lớn (trong trường hợp có mặt tự do) đủ để bắn văng các cục đó đi khá xa.

3. Vòng nứt rạn 3, ở đây sóng xung kích đã bị yếu đi nhiều, chỉ còn đủ sức để phá các liên kết giữa các hạt của môi trường, tạo ra những vết nứt rạn làm lỏng lẻo thành các cục nằm tại chỗ.

4. Vòng chấn động 4, ở đây sóng xung kích đã bị yếu đi nhiều không còn đủ sức phá vỡ sự liên kết giữa các hạt của môi trường mà chỉ làm cho chúng bị chấn động.

Ranh giới của từng vòng không rõ rệt. Riêng bán kính của 3 vòng (1),(2),(3) là có ý nghĩa thực tế, được gọi là bán kính phá hoại  $R$  của mìn.

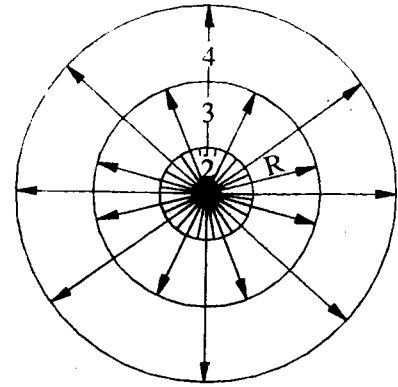
### 6.3.2. Nổ mìn trong môi trường có mặt tự do

Nếu bán kính phá hoại  $R$  theo một hướng nào đó lớn hơn khoảng cách từ nơi chôn mìn đến mặt tự do thì tác dụng nổ mìn sẽ xuất hiện ra bên ngoài. Trong trường hợp này trở lực ở phía mặt tự do nhỏ hơn những trở lực xung quanh trong môi trường chính. Nơi nào có trở lực nhỏ nhất thì nơi đó bị phá hoại nhiều nhất.

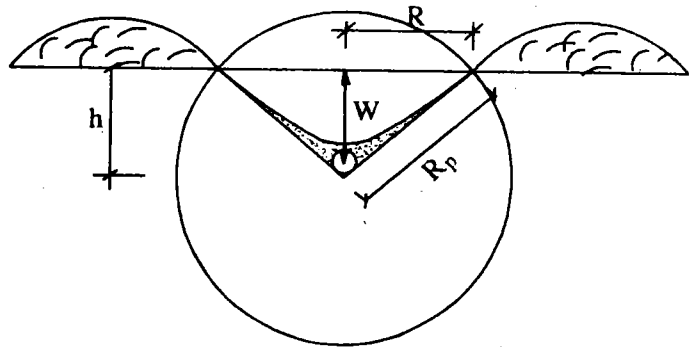
Từ đó rút ra kết luận là: muốn tăng hiệu quả phá hoại của nổ mìn thì cần thiết chọn môi trường có một hoặc nhiều mặt tự do. Đôi khi phải lợi dụng địa hình địa vật hoặc tạo điều kiện có nhiều mặt tự do.

Sau đây ta xét trường hợp nổ mìn trong môi trường có mặt tự do.

Sau khi nổ mìn, trên mặt đất tạo thành một hố hình chóp nón, gọi là hố phểu nổ mìn (hình 6.7).



Hình 6.6. Tác dụng của nổ mìn trong môi trường đồng chất và vô hạn



Hình 6.7. Hố phểu nổ mìn

$r$  - Bán kính miệng hố phểu, (m);

$R_p$  - Bán kính phá hoại của mìn, tính từ tâm đến mặt tự do theo đường sinh;

$W$  - đường cân nhỏ nhất từ tâm đặt mìn đến mặt phẳng tự do (đường thẳng góc);

$h$  - Chiều sâu thực tế của hố phểu nổ mìn;

### 6.3.3. Phân loại tác dụng của nổ mìn

Sự nổ mìn được đặc trưng bằng trị số  $n = r/w$

Trị số  $n$  được gọi là chỉ số tác dụng của nổ mìn, các liều thuốc nổ cũng có thể đặc trưng bằng trị số  $n$  này.

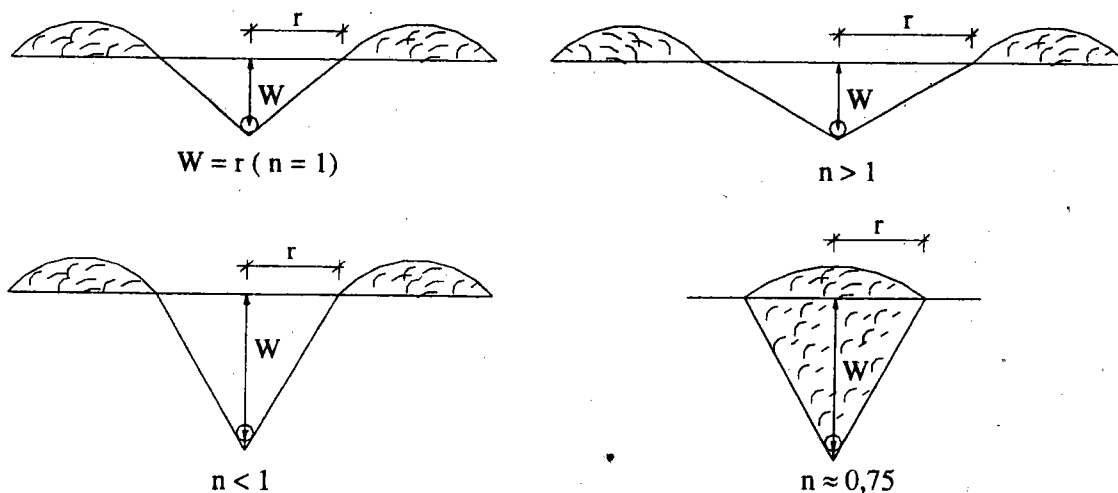
Nếu liều thuốc nổ có trị số  $n = r/w = 1$  : là liều thuốc nổ văng trung bình tạo một phểu nổ mìn văng xa trung bình có  $r = w$

Khi  $n = r/w > 1$ : là liều thuốc nổ văng mạnh, tạo 1 hố phểu nổ mìn có  $r > w$ .

Khi  $n = r/w \approx 0,75$  là liều thuốc nổ làm tơi xốp đất, không tạo ra phểu nổ mìn, nghĩa là không làm đất đá văng đi xa, mặt đất chỉ bị tơi phồng lên.

Khi  $W$  lớn hơn  $r$  rất nhiều thì mặt đất chỉ bị chấn động, mìn chỉ phá ngầm trong lòng đất tạo khoảng trống ngầm, ta gọi là liều thuốc nổ phá ngầm hoặc liều thuốc nổ om. Tùy theo mục đích thi công mà chọn dạng nổ mìn tác dụng thích hợp.

Khi đào hố móng, lấp chỗ trống thì dùng dạng nổ mìn văng xa và chỉ số tác dụng nổ mìn văng xa lấy  $n=3$  là lớn nhất.



Hình 6.8. Các dạng hố phểu nổ mìn

Khi phá đá ở công trường khai thác để lấy đá tảng, đá hộc hoặc làm tơi trước đất rắn để sau này các máy làm đất làm việc dễ dàng thì dùng liều thuốc nổ xới tơi,  $n = 0,75$ .

Khi cần mở rộng khoang chứa thuốc nổ thì dùng liều thuốc nổ ngầm.

### 6.4. TÍNH LƯỢNG THUỐC NỔ.

Các công thức để tính lượng thuốc nổ đều là gần đúng vì các điều kiện trong công tác nổ mìn rất phức tạp, như phải biết rõ độ cứng, độ giòn, độ dai của đất đá, cơ cấu của đá (thớ, lớp) có nứt nẻ không. Ngoài ra tính chất của thuốc nổ còn ảnh hưởng đến liều lượng của nó. Vì vậy cần phải cho nổ thử trước khi nổ chính thức.

Các công thức tính lượng thuốc nổ đều là hàm số của q và W :

q- lượng thuốc nổ riêng, kg/m<sup>3</sup> tùy thuộc loại thuốc nổ;

W- đường căn nhỏ nhất tính bằng m.

Thể tích khối đất hình phễu (chóp):

$$v = \frac{1}{3} \pi r^2 W \quad (6-1)$$

Khi liều thuốc nổ văng xa trung bình W = r thì:

$$v = \frac{1}{3} \pi W^3 \approx W^3 \quad (6-2)$$

Lượng thuốc nổ cần phá khối đất hình phễu là:

$$Q = q \cdot W^3 \text{ (kg)} \quad (6-3)$$

Liều thuốc nổ riêng q phụ thuộc vào cấp đất đá. Đối với thuốc Amônhit N<sup>09</sup> lấy q theo bảng 6.1

**Bảng 6.1. Lượng thuốc nổ riêng q**

Cấp đất	Lượng thuốc nổ riêng	
	Để nổ xối tơi	Để nổ văng xa trung bình
I-II (cát, cát ẩm)	-	1,80 - 2,00
		1,40 - 1,50
III-IV (á sét, sét)	0,40 - 0,50	1,20 - 1,50
V-XV (đá)	0,50 - 0,85	1,50 - 2,56

Nếu dùng loại thuốc nổ khác có khả năng phá hoại khác thì phải nhân q với một hệ số điều chỉnh  $\alpha$ :

$$Q = \alpha q W^3 \text{ (kg)} \quad (6-4)$$

Trị số  $\alpha$  cho một số loại thuốc nổ cho trong bảng 6.2.

**Bảng 6.2. Trị số  $\alpha$**

Loại thuốc nổ	Hệ số điều chỉnh $\alpha$	Độ chặt trung bình của thuốc, kg/cm <sup>3</sup>	
		Thuốc bột	Thuốc đóng bánh
Amônhit N <sup>09</sup> và 10	1,00	0,80	0,85
Amônhit N <sup>07</sup>	0,9	0,90	0,95
Amônhit N <sup>06</sup>	0,85	0,90	0,95
B3 chịu nước	0,90	0,90	0,95
Trinitrôtluen	0,85	0,93	0,98
Nitrat amôn	1,45	0,90	0,95
Đinamit 62%	0,75	1,25	
Thuốc đen	1,65		



Khi tính lượng thuốc nổ có sức văng xa mạnh  $r > w$ , phải tính đến chỉ số văng  $f(n)$ . Theo kỹ sư Boretscôp chỉ số  $f(n)$  được tính theo công thức:

$$f(n) = (0,4 + 0,6 n^3) \quad (6-5)$$

Công thức tính lượng thuốc nổ có dạng:

$$Q = \alpha q W^3 f(n) \quad (6-6)$$

$$Q = \alpha q W^3(0,4 + 0,6 n^3) \quad (6-7)$$

Khi phải nổ mìn ở những nơi có những loại đất đá khác nhau không đồng nhất người ta xác định trị số  $q$  trung bình như sau:

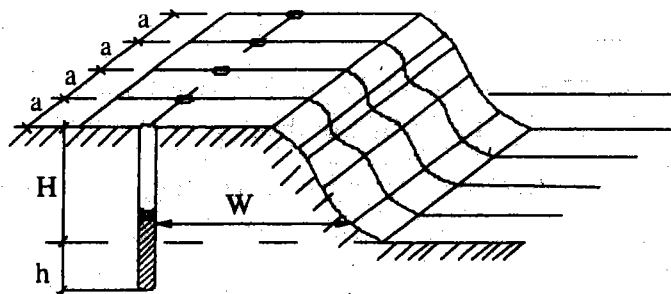
$$q_{tb} = \frac{\alpha(q_1 h_1 + q_2 h_2 + \dots + q_n h_n)}{W}; (\text{kg/m}^3); \quad (6-8)$$

Trong đó:

$q_1; q_2; \dots; q_n$  - lượng thuốc nổ riêng đối với từng lớp đất đồng nhất;

$h_1, h_2; \dots; h_n$  - chiều dày của mỗi lớp đất đồng nhất

Liều lượng thuốc nổ trong mỗi lỗ mìn khi phải làm một hàng lỗ mìn thẳng đứng để phá vỡ tầng đất (hình 6.9) được tính theo công thức:



Hình 6.9. Nổ mìn theo hàng phá đất.

$$Q = \alpha q W a H \quad (6-9)$$

Trong đó:

$a$  - khoảng cách giữa các lỗ mìn trong hàng (m).

$H$  - chiều cao tầng đất (m).

$W$  - đường kính nhỏ nhất ở chân tầng đất (m).

$$h = (0,1 \div 0,2)H.$$

## 6.5. CÁC PHƯƠNG PHÁP NỔ MÌN

Có một số phương pháp nổ mìn như sau:

- Nổ mìn đặt ở mặt ngoài (nổ áp mặt);
- Đặt mìn trong lỗ nông;
- Đặt mìn trong lỗ sâu;
- Nổ mìn bắn văng xa;
- Nổ mìn vi sai .v.v...

### 6.5.1. Phương pháp đặt mìn áp mặt ngoài

Đặt mìn áp mặt ngoài tức là đặt ngay bánh thuốc nổ lên mặt lõm tự nhiên hay được chuẩn bị, có thể đặt ngay mặt trên hay mặt bên vật định phá vỡ, trên mìn có đắp đất hoặc cát.

Theo phương pháp này thì không phải khoan lỗ nhưng hiệu quả nổ mìn sẽ kém hơn trường hợp đặt mìn trong lỗ. Muốn có hiệu quả thì lượng thuốc nổ đặt ngoài phải lớn hơn 10-12 lần lượng thuốc nổ đặt trong lỗ khoan.

Dùng phương pháp đốt cháy (dây dẫn lửa) để làm nổ những mìn đặt ngoài.

Áp dụng cách đặt mìn này để phá những tảng đá mô côi, phá vỡ những tảng đá quá cỡ ở công trường khai thác sau khi nổ mìn lần thứ nhất, nhổ các gốc cây lớn.v.v...

### 6.5.2. Phương pháp đặt mìn trong lỗ nông

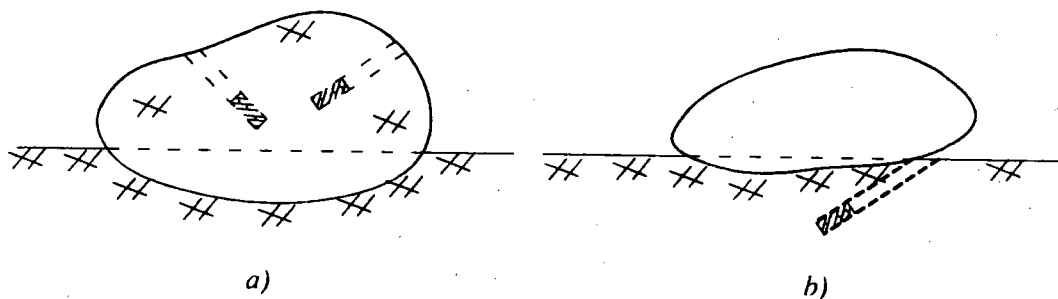
Lỗ mìn nông có đường kính 30-60 mm và sâu hơn 3 m.

Trong phương pháp này thuốc nổ được dùng là thuốc nổ bột hoặc thuốc nổ đóng bánh.

- Đổ thuốc nổ bột vào lỗ qua phễu đặt ở miệng lỗ. Sau khi đổ xong một lượng thuốc nào đấy, thì lèn chặt bằng một thanh gỗ.

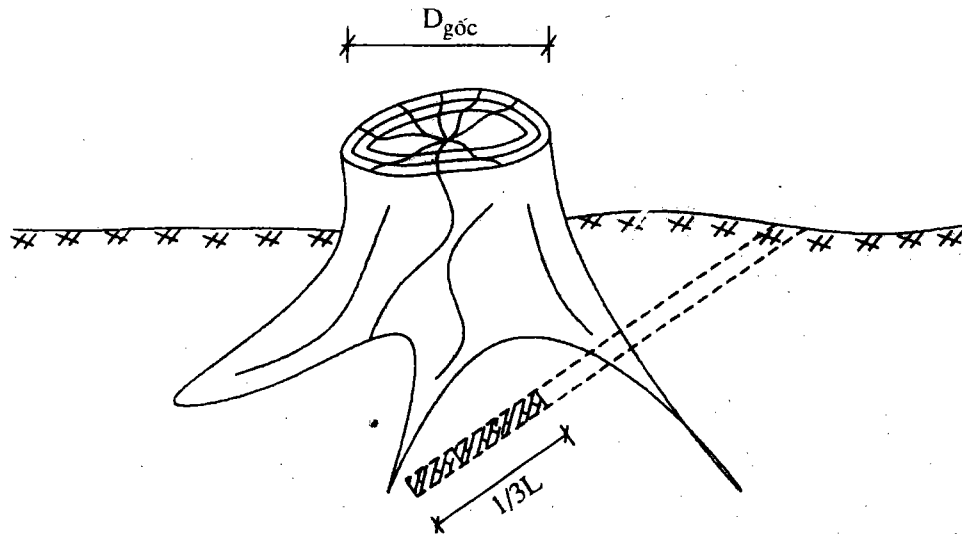
- Nếu dùng thuốc đóng bánh, đặt từng bánh xuống đáy lỗ. Những bánh sau cùng dùng gậy gỗ nén xuống. Kíp nổ đặt vào bánh sau cùng. Thuốc nổ không được quá 2/3 chiều sâu lỗ. Nếu không đủ chỗ chứa thuốc thì dùng phương pháp nổ ngầm để tạo bầu chứa thuốc ở đáy lỗ. Đoạn lỗ còn lại phải lấp tới miệng, lúc đầu không phải lèn, sau lèn nhẹ. Lấp lỗ mìn bằng đất sét thịt, hoặc cát.

Áp dụng phương pháp này để phá đất đá theo tầng, từng bậc một khi công suất khai thác không lớn lắm, hoặc phá đá mô côi có kích thước lớn (hình 6.10) đào hố sâu, đường hầm, nhổ gốc cây lớn.



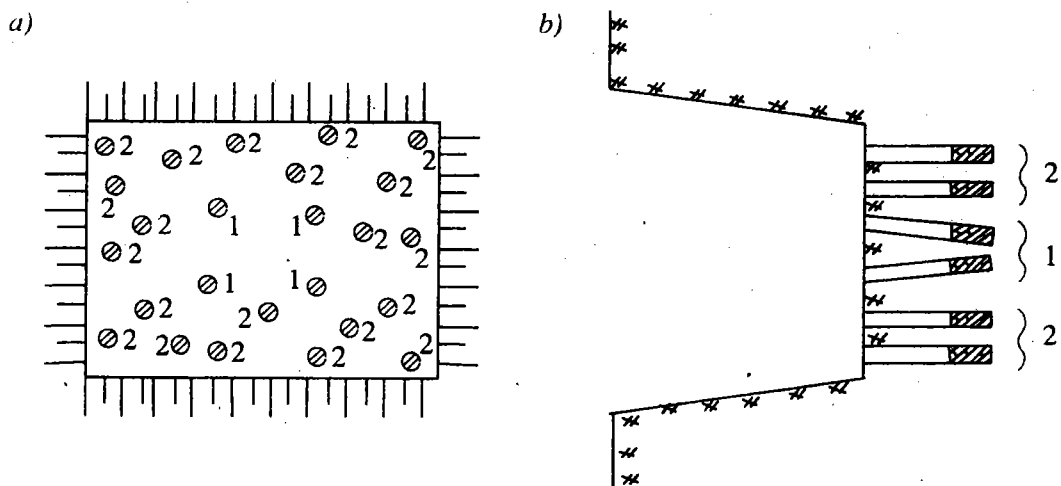
**Hình 6.10.** Đặt mìn phá đá mô côi  
a) Nổ phá; b) Nổ phá tung

Muốn nhỏ cây thì chôn mìn cách mặt đất một khoảng bằng đường kính gốc cây. Thuốc nhỏ không quá  $1/3$  chiều dài lỗ. Lượng thuốc dùng cứ 1cm đường kính gốc cây thì dùng 10-20 g thuốc có sức nổ trung bình (hình 6.11).



Hình 6.11. Đặt mìn để nhỏ gốc cây

Khi đào những tuynen trong đá rắn, người ta cũng áp dụng nổ mìn trong lỗ nông, lúc đầu thì cần nổ những lỗ (1) nghiêng với trục dọc một góc  $45-60^\circ$  gọi là lỗ mìn xuyên mục đích tạo ra mặt tự do mới; sau đó mới nổ những lỗ mìn (2) cách nổ này hiệu quả và tiết kiệm thuốc nổ (hình 6.12).



Hình 6.12 Đặt mìn để đào tuynen

a) Mặt bằng bố trí hố mìn; b) Mặt cắt qua bãi mìn; 1- Loại nổ đầu; 2- Loại nổ sau

Lỗ mìn xuyên đào sâu hơn lỗ mìn phá xung quanh từ 10-15 cm và hơi dốc về phía trong.

### 6.5.3. Phương pháp đặt mìn lỗ sâu (hình 6.13)

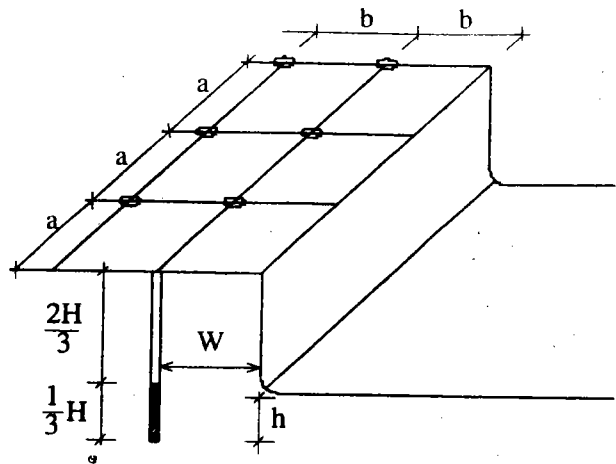
Lỗ sâu có đường kính 75-300 mm và sâu tới 30 m. Những gói mìn đặt vào lỗ có dạng liên tục hay gián đoạn chiếm  $1/3 H$ , phần trên lấp đất. Lỗ mìn được khoan sâu hơn cao trình khoang đào  $(0,1 \div 0,2)H$  để tăng hiệu quả nổ mìn phần dưới. Những kích thước phân bố lỗ mìn tùy độ chắc của đất đá:

$$W = (0,5 - 0,75) H$$

$$a = (0,5 - 0,75) H < 5 \text{ m}$$

$$b = (0,6 - 0,90) H < 5 \text{ m}$$

$$h = (0,1 - 0,2) H$$



Hình 6.13. Đặt mìn trong lỗ sâu

Nổ những lỗ mìn đơn độc thì dùng phương pháp châm lửa. Nếu nổ tập trung nhiều lỗ mìn một lúc thì dùng dây dẫn nổ hay dùng dòng điện gây nổ.

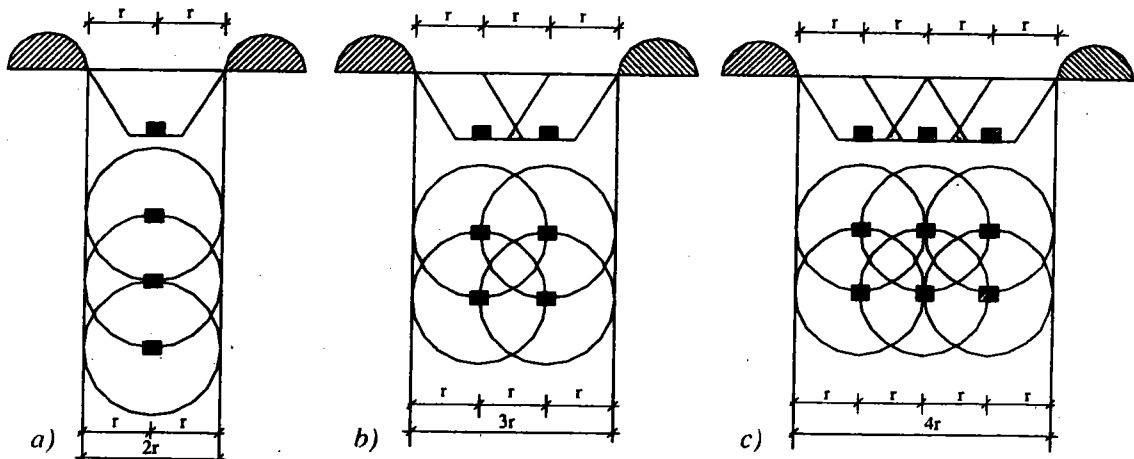
Dùng phương pháp nổ mìn trong lỗ sâu khi phải phá vỡ những tầng đất đá có độ sâu lớn và yêu cầu lượng đất phá vỡ có thành phần đều nhau.

### 6.5.4. Phương pháp nổ mìn bán văng xa

Mục đích của nổ mìn bán văng xa là phá vỡ đất đá thành những cục nhỏ, đồng thời di chuyển bằng sức văng theo hướng nhất định tạo thành một hố sâu rộng, thành kênh đào, lấp hồ ao, đắp đập v.v...

#### 1. Bán mìn văng về 2 phía.

Dùng khi đào hố móng, đào kênh (hình 6.14).



Hình 6.14. Nổ mìn bán văng về hai phía

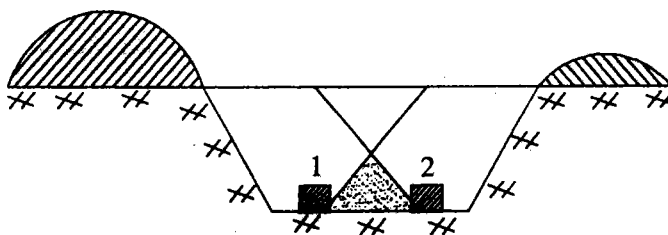
a) Một hàng mìn; b) Hai hàng mìn

Khi hố hẹp thì chôn một hàng mìn, nếu rộng thì đặt 2 - 3 hàng nhưng không quá 3 hàng. Các hàng cách nhau bằng  $r$  (bán kính miệng phễu của hố mìn). Muốn có hố mìn sạch thì hàng mìn giữa phải tăng lượng thuốc nổ lên 25% và cho nổ chậm hơn hai hàng mìn bên một chút.

2. Bắn văng về một phía (bắn mìn định hướng, hình 6.15).

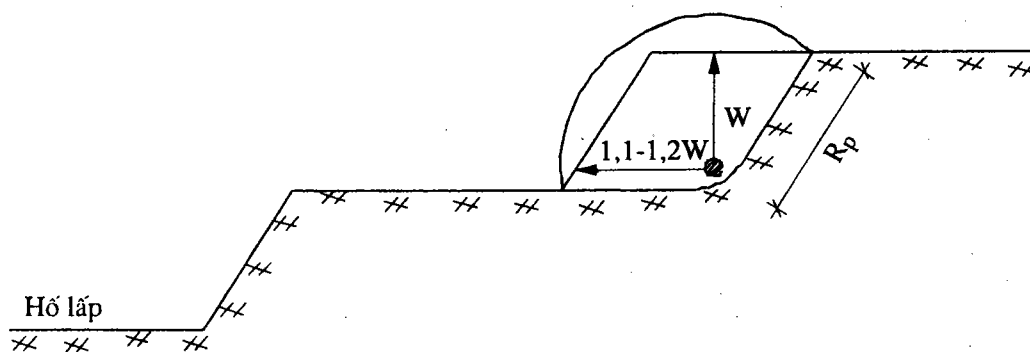
Mục đích là hất đất lên một bên bờ hố đào hoặc hất đất từ chỗ cao xuống hố.

Khi hất đất lên bờ, người ta bố trí 2 hàng mìn. Hàng thứ nhất để tạo mặt tự do và hất một phần đất lên bờ. Hàng mìn thứ hai có chỉ số văng xa  $f(n) = 1,5$  lần của hàng mìn 1 để bắn đất về một bên bờ. Hàng mìn 2 cho nổ chậm hơn hàng mìn 1 nhưng không quá 2 giây.



**Hình 6.15.** Nổ mìn định hướng bắn văng về một phía để đào mương:  
1 ; 2- thứ tự nổ mìn.

Bắn đất đá từ trên xuống lấp hố phía dưới thường là nơi có hai mặt tự do hoặc có mái dốc sần (hình 6.16).



**Hình 6.16.** Nổ mìn phá đá từ trên xuống lấp hố phía dưới.

Ở đây có thể đặt một hàng mìn hay hai hàng mìn song song. Lượng thuốc nổ lúc này ít hơn khi bắn văng lên bờ.

Kinh nghiệm cho thấy rằng nên đặt mìn sâu trong đất cách bờ bằng  $1,1-1,2W$  thì hiệu quả nổ mìn tốt nhất.

Bán kính tác dụng nổ mìn  $R = w\sqrt{1+n}$ ; chỉ số văng xa chọn theo khoảng cách cần bắn văng đất đá;

Lượng thuốc nổ  $Q = \alpha \cdot q \cdot W^3(0,4+0,6n^3)$  (6-9)

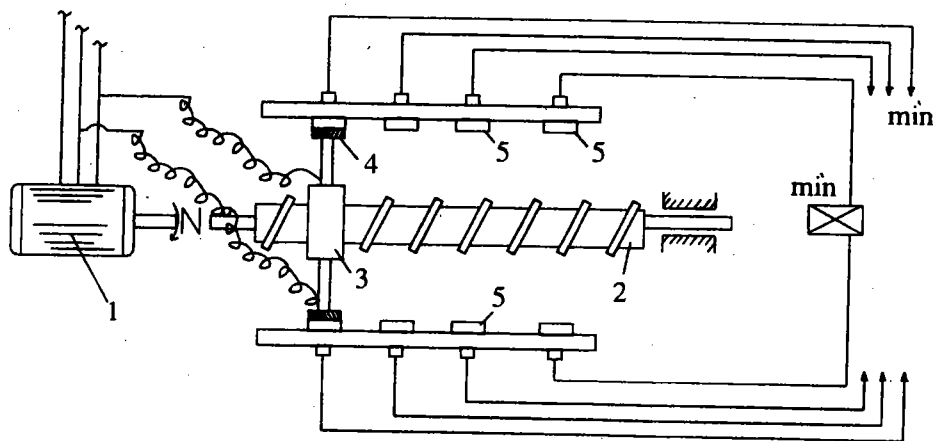
**6.5.5. Nổ mìn vi sai**

Nổ mìn vi sai là khống chế trình tự nổ mìn các lỗ theo một khoảng thời gian gián đoạn hết sức nhỏ tính theo đơn vị phần nghìn của giây, khác với nổ mìn tức thời đồng loạt và nổ mìn chậm.

*Nổ mìn đồng thời:* Tạo hiện tượng va chạm tương tác các sóng nổ làm cho trong trường ứng suất nơi có cường độ cao, nơi có cường độ thấp. Ở nơi có cường độ cao, đất đá thu được động năng lớn sẽ văng xa mà không kịp vỡ vụn. Còn nơi cường độ thấp thì tác dụng phá hoại kém. Khi đặt nhiều hàng mìn thì từ hàng mìn thứ 2 trở đi nổ khó khăn vì thiếu mặt tự do phải tăng lượng thuốc nổ.

*Nổ mìn chậm:* Thời gian gián đoạn giữa các đợt nổ mìn lên hàng giây, tức là tiến hành nổ đợt mìn thứ hai khi ứng lực do đợt mìn thứ nhất gây ra đã triệt tiêu.

*Nổ mìn vi sai:* Có hiện tượng giao thoa sóng nổ, đất đá bị tác dụng dao động mà phá huỷ đồng đều. Khi ứng lực do đợt nổ trước chưa triệt tiêu thì ứng lực do đợt nổ hai đã tiếp đến làm tăng tác dụng phá hoại, ngoài ra ở thời điểm đó đã tạo nên mặt tự do mới nên hiệu quả nổ mìn tăng lên. Hình 6.17 giới thiệu sơ đồ nguyên tắc máy khống chế vi sai của Khiturin.



**Hình 6.17.** Sơ đồ nguyên lý máy khống chế vi sai khiturin

- 1- Động cơ điện; 2- Trục vít; 3- Con chạy;
- 4- Tiếp điểm động; 5- Tiếp điểm cố định với kíp mìn.

## 6.6. PHÁ HUỖ CÔNG TRÌNH KIẾN TRÚC BẰNG NỔ Mìn

### 6.6.1. Phá huỷ nhà cửa bằng nổ mìn

Khi phá sập nhà cửa bằng nổ mìn thường sử dụng phương pháp đặt thuốc trong lỗ khoan. Vị trí đặt thuốc và lượng thuốc nổ sử dụng phụ thuộc vào đặc điểm kết cấu và vật liệu xây dựng công trình.

Để thiết kế phá sập nhà cửa bằng phương pháp nổ mìn cần phải nghiên cứu kỹ các tài liệu sau:

- Hồ sơ thiết kế kỹ thuật công trình.
- Đặc tính cơ lý của các loại vật liệu xây dựng nhà.
- Hệ thống đường ống ngầm cần bảo vệ trong vùng phá huỷ.
- Mặt bằng bố trí các công trình (nhà, đường giao thông, đường dây liên lạc trên không và ngầm dưới đất v.v... trong giới hạn vùng nguy hiểm, bán kính  $\geq 100\text{m}$ ).

Bản vẽ thiết kế phá nổ phải xác định vị trí từng lỗ khoan. Đối với tường, tùy thuộc loại vật liệu làm tường mà phân bố 2 hay 3 hàng lỗ khoan. Hàng lỗ khoan thấp nhất không nhỏ hơn 50cm tính từ mặt nền. Chiều sâu lỗ khoan bằng 2/3 chiều dày tường. Khoảng cách các lỗ khoan trên một hàng được xác định theo công thức sau:

$$a = 0,7 \sqrt{\frac{p}{q}} (\text{m}) \quad (6.10)$$

Trong đó:

p - sức chứa của 1m dài lỗ khoan (kg)

q - lượng thuốc nổ riêng (kg/m<sup>3</sup>)

Khoảng cách các hàng lỗ mìn được xác định theo công thức:

$$b = 0,87a (\text{m}) \quad (6.11)$$

Đối với cột, các lỗ khoan cũng được phân bố ở mức như trên tường. Khi đường kính cột  $\leq 1,5\text{m}$  thì khoan 2 hàng lỗ. Khi đường kính cột lớn, sử dụng lỗ khoan đường kính 100 - 150mm và sâu bằng 0,7 đường kính cột.

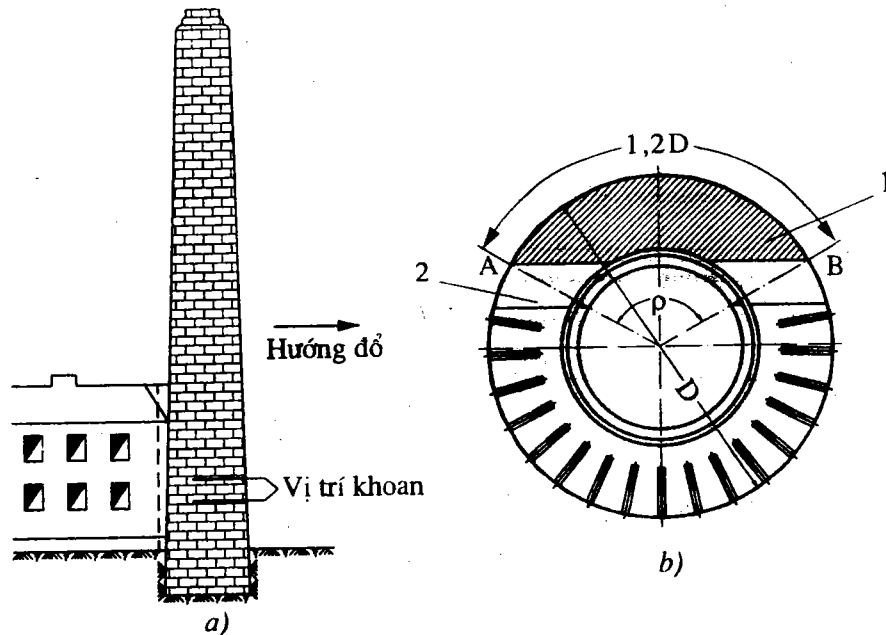
### 6.6.2. Phá ống khói và tháp cao bằng nổ mìn

Khi lập biện pháp phá nổ ống khói và tháp cao cũng cần phải nghiên cứu kỹ các tài liệu và lập biện pháp cụ thể như trong phá sập nhà cửa.

Lỗ khoan được phân bố làm 3 hàng: Hai hàng dưới chiếm 0,7 chu vi đường kính còn hàng trên cùng chiếm 0,67 chiều dài chu vi. Lỗ khoan phân bố theo mạng ô vuông, cạnh ô vuông được xác định theo công thức:

$$a = b = 0,7 \sqrt{\frac{p}{q}} (\text{m}) \quad (6.12)$$

Ở phía đối diện (không cho đổ về phía đó) thì không khoan lỗ, để lại một phần nguyên 1 và đục một rãnh 2 để giảm tác dụng nổ (hình 6.18).



**Hình 6.18.** Sơ đồ phân bố lỗ khoan khi phá ống khí  
a - Hướng đổ; b - Sơ đồ mạng lỗ khoan

### 6.6.3. Phá nổ kết cấu bê tông và bê tông cốt thép

Có thể nổ để phá kết cấu bê tông cốt thép thành các cục nhỏ rồi dùng máy xúc thu dọn hoặc nổ phá thành những khối lớn rồi thu dọn bằng cần trục.

Nếu bề dày của khối bê tông < 5m thì sử dụng lỗ khoan con, nếu  $\geq 5m$  thì sử dụng lỗ khoan lớn, khi trong kết cấu bê tông dày có buồng chứa thuốc thì sử dụng lượng thuốc tập trung, nếu chiều dày nhỏ hơn 0,4m thì sử dụng phương pháp thuốc dài đắp ngoài, nếu bề dày  $\geq 0,4m$  thì lỗ khoan được phân bố cách nhau  $100 \div 150mm$ , chiều sâu lỗ khoan bằng 0,67 chiều dày của khối tại vị trí lỗ khoan.

### 6.6.4. Nổ phá móng tường

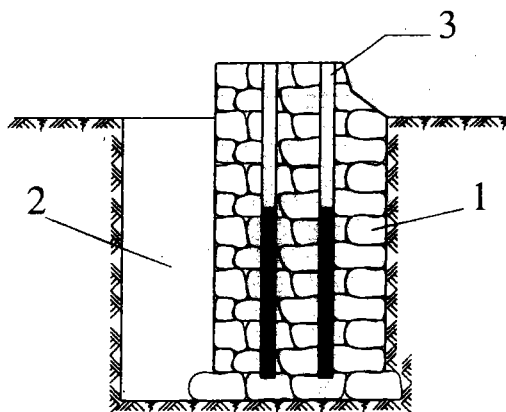
Móng tường thường nằm ở độ sâu nhất định dưới nền nhà, móng tường thường được phân bố trong mặt bằng công trình, đôi khi nó còn được đặt giữa các móng máy trong phân xưởng. Vì vậy cần đào hào dọc theo một phía của móng trên toàn bộ chiều sâu của nó và đặt các phương tiện che chắn để đảm bảo an toàn (hình 6.19).

Nếu khoan lỗ từ trên xuống thì thể tích hào phải bằng 30% thể tích của móng. Chiều dài và chiều sâu của hào bằng chiều dài và độ sâu của móng, chiều rộng của hào bằng 1/3 chiều rộng của móng.



Nếu cần khoan từ bên sườn móng vào thì chiều rộng hào lấy bằng  $2 \div 2,5m$  để đặt máy khoan và thợ khoan làm việc.

Khi cần nổ một phần móng thì áp dụng phương pháp nổ mìn tạo biên. Khi này cần khoan những lỗ khoan dọc đường tách, chiều sâu lỗ nhỏ hơn chiều cao móng 15cm, khoảng cách các lỗ khoan là 20cm.



**Hình 6.19.** Sơ đồ nổ phá móng tường  
1 - Móng tường; 2- Hào; 3- Lỗ đặt mìn.

## Phần 2

# THI CÔNG CỌC VÀ CỪ

### Chương 7

## CÁC LOẠI CỌC, CỪ VÀ THIẾT BỊ THI CÔNG

### 7.1. PHÂN LOẠI CỌC VÀ CỪ

#### 7.1.1. Cọc dùng gia cố nền đất

##### 1. Cọc tre

Ở nước ta từ lâu cọc tre đã được sử dụng để gia cường nền những công trình không quan trọng, ở nơi đất nền luôn luôn ẩm ướt.

Tre làm cọc phải là loại tre đực, già (trên 2 năm), thẳng và tươi, mình dầy tối thiểu 1 - 1,5<sup>m</sup>. Chiều dài của cọc tre thường từ 2 - 3 <sup>m</sup>, đường kính lớn hơn 6cm. Đầu trên cọc chừa cách <sup>mặt</sup> độ 5cm, đầu dưới cách mấu 20cm và vát nhọn (không vát phạm vào mấu). Khi đóng cần phải đảm bảo đầu cọc không bị giáp hoặc vỡ; nếu đầu cọc giáp vỡ thì phải nhổ lên thay cọc khác. Cọc tre được đóng vào đất bằng vỏ gỗ, bằng máy xúc hoặc đâm cọc. Cọc tre được đóng theo sơ đồ từ xung quanh vào.

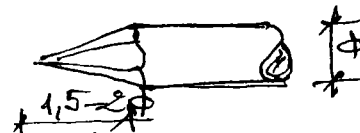
##### 2. Cọc gỗ

Gỗ làm cọc thường là giẻ, thông, muồng, tràm v.v... Cọc gỗ muốn khỏi mục thì chỉ sử dụng ở những nơi luôn luôn ẩm ướt. Các cây gỗ dùng làm cọc phải tươi, có độ ẩm lớn hơn 23%. Cây gỗ phải thẳng, độ võng cho phép là 1% chiều dài, nhưng không được võng quá 12cm. Độ to nhỏ của thân cây không được chênh lệch quá 1cm cho 1m chiều dài. Chiều dài của một cây cọc nguyên thường độ 10 - 12m, đường kính của cọc gỗ vào khoảng 20 - 30cm.

Cây gỗ làm cọc phải được bóc hết vỏ. Chiều dài của cọc phải lấy dài hơn chiều dài cần thiết độ 0,5m, để phòng đầu cọc bị giáp nát khi đóng.

Mũi cọc phải đẽo nhọn thành hình chóp ba cạnh hay bốn cạnh, cao độ 1,5 - 2 lần đường kính cọc. Đầu mũi cọc thường dễ dập nát, nên gọt đi một đoạn 10cm cho tấy hơn.

Mặt đầu cọc phải chừa thật phẳng. Đầu cọc nên gọt nhỏ lại một chút để lỏng một vòng đai sắt, giữ cho cọc khỏi bị giáp nát, bị nứt khi đóng.



Đầu cọc và mũi cọc phải thật đối xứng đối với trục cọc. Trục cọc là đường nối liền các tâm của tiết diện ở hai đầu cây gỗ. Đối với những cây gỗ cong (cong trong phạm vi cho phép), để giảm độ lệch tâm, có thể chuyển dịch mũi cọc một chút về phía cong. Việc chế tạo đầu cọc, mũi cọc tốt có ảnh hưởng nhiều đến công tác đóng.

Những cọc phải đóng qua một lớp mỏng đất rắn, qua lớp sỏi cuội, lớp đất có lẫn đá hòn, lẫn cành, rễ cây v.v... thì mũi cọc cần được bảo vệ bằng một mũi thép, gắn vào cọc bằng đinh.

### 3. Cột xi măng đất

Trong những năm 1960, phương pháp cột đất vôi đã được đề xuất ở Thụy Điển và sau đó ở Liên Xô cũ, Nhật Bản là nước phát triển phương pháp này với chất kết dính xi măng. Để tạo cột đất xi măng, người ta dùng thiết bị khoan đĩa xoắn vào trong đất với độ sâu tương ứng với chiều dài của cột và xoay ngược chiều để rút lên. Vật liệu gia cố được bơm qua ống dẫn trong cần khoan vào lòng đất. Tác dụng hoá học giữa vật liệu gia cố và đất xảy ra, quá trình rắn chắc của đất phát triển theo thời gian tạo thành các cột có sức chịu tải xác định.

Cột đất xi măng có tiết diện tròn, đường kính 60cm, độ dài cột có thể đến 25m. Cột đất xi măng thích hợp để gia cố nền đường, móng các bồn chứa, các công trình dân dụng tải trọng không lớn, các nhà từ ba đến năm tầng ở những vùng đất yếu.

### 4. Giếng cát thoát nước thẳng đứng

Giếng cát thường được thi công thành lưới hình vuông hoặc tam giác đều, giếng thường có đường kính  $\leq 30$ cm. Giếng cát có tác dụng làm cho nước trong đất thoát ra ngoài theo phương thẳng đứng. Giếng cát được tạo ra bằng phương pháp đổ cát xuống các lỗ được tạo ra trong đất bằng phương pháp đóng ống chống hoặc bằng máy khoan hay tia nước phun áp suất cao.

### 5. Cọc cát (*≈ P<sup>2</sup>XD Trình Trích nền đ. yếu*)

Cọc cát được sử dụng để gia cố nền cho những công trình ở nơi đất yếu và mức nước ngầm cao. Cát vàng được đưa vào lòng đất bằng phương pháp rung hoặc được đâm nên trong các lỗ khoan trước. Cọc có tiết diện tròn, đường kính 40, 50cm, độ sâu cọc có thể đến 10m.

## 7.1.2. Các loại cọc của móng cọc

### 1. Cọc ống thép

Đường kính của ống từ 16 - 60cm, thành ống dày 6 - 14mm. Mũi cọc được làm nhọn và hàn kín để dễ đóng và không cho đất vào trong ống. Sau khi đóng xong thì đổ bê tông vào trong ống, cọc sẽ bền, dùng được lâu hơn.

Tuy giá thành của cọc ống thép có cao hơn cọc bê tông cốt thép, cọc gỗ, nhưng người ta vẫn dùng vì nó có những ưu điểm sau:

- Trọng lượng tương đối nhỏ.
- Cọc ống thép bền và cứng, không sợ hư hỏng khi vận chuyển và khi đóng.
- Sức chịu tải của cọc ống thép rất lớn, tới 250 - 300 tấn.

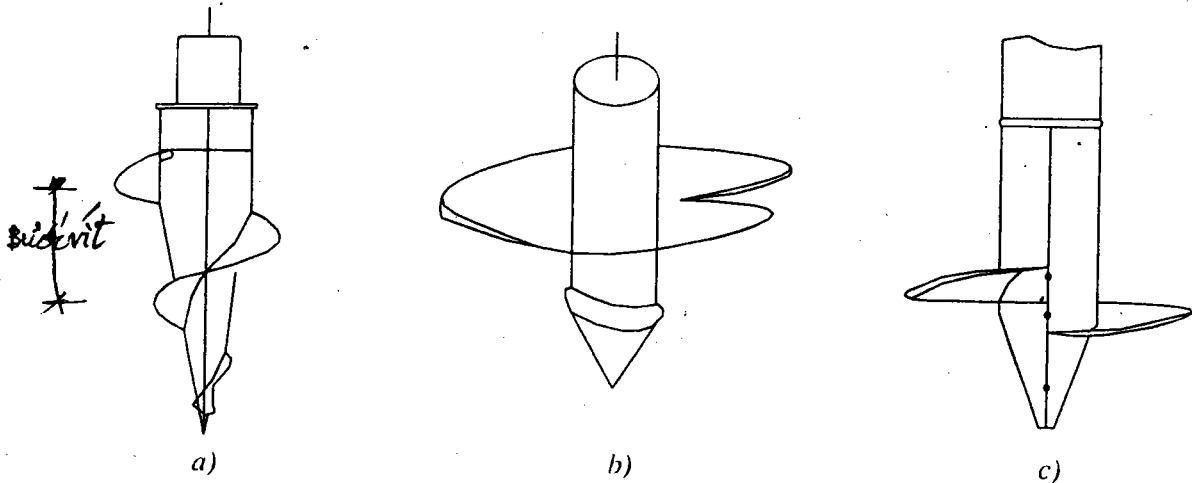
Cọc ống thép thường dùng trong xây dựng trụ cầu, loại nhỏ được dùng trong xây dựng công trình dân dụng ở những khu vực chật hẹp, được hạ xuống bằng máy ép thủy lực.

## 2. Cọc vít bằng thép hay gang

Cọc này gồm một ống rỗng bằng kim loại, phần đầu dưới có cánh thép xoắn ốc.

Khả năng chịu lực của những cọc vít rất lớn (10 - 15 lần) so với những cọc khác có cùng độ dài và đường kính. Cọc vít được sử dụng cho những công trình quan trọng ở khu vực có bão lớn và gió xoáy.

Kết cấu của cọc chọn tùy theo tính chất của đất. Đối với những đất chắc thì bán kính của vít nhỏ, nhưng bước vít dài (hình 7.1a); đối với đất mềm thì đường kính vít lớn, mà bước lại nhỏ (hình 7.1b). Những đất rắn chắc hoặc có chứa nhiều đá tảng to thì không dùng được loại cọc này.



Hình 7.1. Các loại cọc vít

Ở mũi cọc và đầu cọc có khoan những lỗ nhỏ (hình 7.1c) để phun nước xói lở đất giúp cho công tác vận cọc ăn sâu xuống đất được dễ dàng. Gần đây người ta đã thiết kế những cọc vít có đường kính rất lớn, sức chịu tải tới 1000 tấn (hình 7.2), ống cọc sẽ được lấp kín bằng bê tông.

Chống gỉ cho cọc thép: Những cọc bằng kim loại ngâm lâu trong nước thường bị gỉ. Cọc kim loại ngâm trong nước mặn huỷ hoại nhanh hơn trong nước ngọt. Phần cọc ở cao

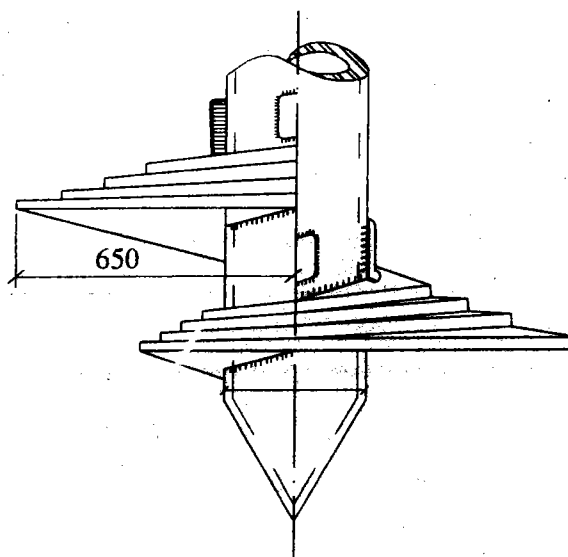
trình mực nước và ở trong không khí gần nước thì bị gỉ mạnh nhất. Phần cọc thép nằm trong đất hư hỏng chậm hơn phần ở trong nước. Cọc chôn trong cát đồng nhất thì bền lâu hơn cọc chôn trong đất sét, vì cát kết hợp với gỉ sắt tạo thành một màng chống được nước và axit xâm nhập vào kim loại.

Muốn cho cọc thép khỏi bị gỉ, quét vài lớp nhựa bi-tum lên mặt cọc. Kinh nghiệm cho biết rằng những lớp nhựa bảo vệ này bám rất chặt vào sắt thép. Thí nghiệm thấy sau khi đóng cọc qua tầng cát to hạt, những lớp nhựa vẫn không bị hư hỏng.

Theo một vài tài liệu cho biết sau 100 năm kích thước phần cọc thép nằm trong nước giảm đi 2 - 4,5mm, còn phần cọc nằm ở mức mặt nước và ở trên mực nước thì giảm đi 8 - 10,5mm.

### 3. Cọc bê tông cốt thép đúc sẵn

Cọc bê tông cốt thép đúc sẵn thường có tiết diện hình vuông, kích thước tiết diện là: 20 × 20cm, 25 × 25cm, 30 × 30cm, 35 × 35cm, 40 × 40cm, 45 × 45cm. Chiều dài của cọc từ 6 - 11m. Cọc trong các công trình cảng dài tới 25m hay hơn nữa, cọc bê tông cốt thép rất nặng, tới 10 tấn. Chiều dài và tiết diện cọc thường bị giới hạn bởi công suất các thiết bị dùng để vận chuyển và đóng cọc. Ngoài ra giữa chiều dài và tiết diện cọc còn có sự tương quan với nhau. Sau đây là những số liệu về sự tương quan đó trong cọc bê tông cốt thép (bảng 7.1).



Hình 7.2. Đầu vít của cọc ống thép 1000 tấn

Bảng 7.1

Chiều dài cọc m	Tiết diện cọc cm	Mác bê tông kG/cm <sup>2</sup>
Dưới 5 m	20 × 20	170
6 - 9	25 × 25	170
10 - 12	30 × 30	170 - 200
13 - 16	35 × 35	200 - 250
17 - 20	40 × 40	250 - 300
trên 25	45 × 45	300 - 350

$$40 \times 40 \rightarrow 12 \div 14 \text{ tầng}$$

Cọc bê tông cốt thép đúc sẵn thường được hạ vào đất bằng phương pháp đóng hoặc ép. Cọc dùng để ép có tiết diện tối đa là 35x35cm, chiều dài mỗi đoạn cọc từ 2 - 8m. Giải pháp ép cọc được áp dụng khi xây dựng công trình trong các đô thị, trong các khu dân cư, đất nền yếu, công trình có số tầng  $\leq 10$ .

#### 4. Cọc bê tông cốt thép ứng suất trước e. eul Thu? Thiêm, Phan Vũ

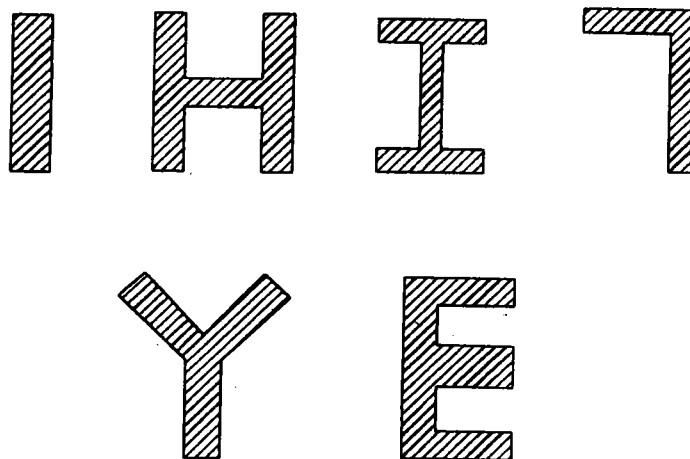
Hiện tượng nứt nẻ nhỏ thường hay xuất hiện khi vận chuyển và đóng cọc bê tông cốt thép. Nước có thể thấm qua những khe nứt đó vào thân cọc làm gỉ cốt thép và phá hoại bê tông. Đối với cọc bê tông cốt thép ứng suất trước thì hiện tượng nứt nẻ bê tông ít xảy ra, vì bê tông đã được nén trước, nên không chịu ứng suất kéo, do đó không bị nứt nẻ.

#### 5. Cọc nhồi bê tông cốt thép (khoan nhồi) e. eul Mỹ Thuận : 2m

Cọc nhồi bê tông cốt thép có tiết diện tròn, đường kính 60, 80, 120, 150, thậm chí 300cm, chiều dài cọc có thể đến 70m. Cọc được thi công bằng phương pháp đổ bê tông tại chỗ. Sức chịu tải của cọc nhồi bê tông cốt thép rất lớn, có thể hàng ngàn tấn. Cọc nhồi bê tông cốt thép được sử dụng trong các công trình nhà nhiều tầng, móng trụ cầu v.v... Cọc nhồi bê tông cốt thép được thi công ở các điều kiện địa chất, thủy văn phức tạp khác nhau.

#### 6. Cọc Baret

Cọc Baret là cọc BTCT được thi công bằng phương pháp đổ tại chỗ. Cọc có tiết diện chữ nhật, canh ngắn từ 0,4 đến 1m, canh dài từ 2 đến 6m, chiều dài có thể đến 60m, cọc Baret có thể thi công theo tiết diện bất kỳ (hình 7.3), sức chịu tải của cọc rất lớn, nó được sử dụng trong các công trình nhà nhiều tầng có chiều cao và tải trọng lớn. Cọc Baret còn được nối với nhau tạo thành bức tường liên tục có khả năng cách nước, được dùng làm tường công trình ngầm, tường chắn rất hiệu quả.



Hình 7.3. Các loại cọc Baret

### 7.1. 3. Một số loại cừ

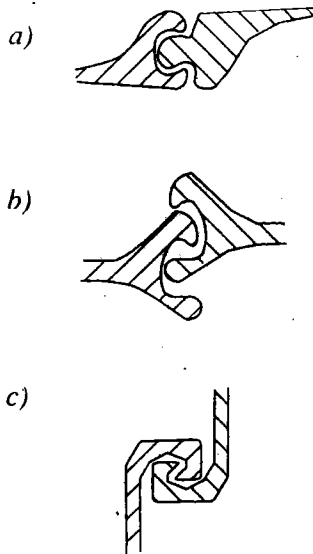
#### 1. Ván cừ thép

Hàng cừ thép có thể tao thành một tấm tường chống thấm bền chắc bảo vệ các hố móng. Tường cừ thép ngăn được nước thấm qua là do khi nước luân qua các khe móc nối chạy dích dắc sẽ để lắng lại những hạt đất nhỏ nhất; sau một thời gian những hạt đất này sẽ bít kín khe móc nối, không để nước thấm qua nữa. Đường nước thấm trong khe móc nối càng dài thì độ chống thấm của tường cừ càng cao.

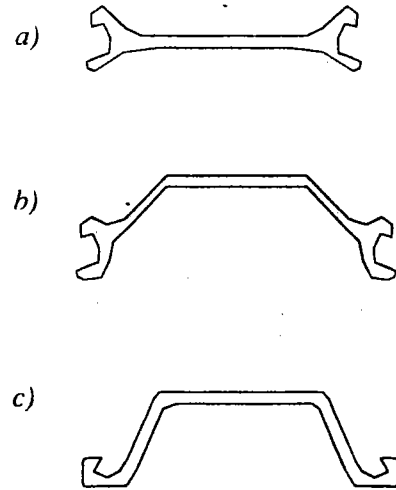
Hiện nay có mấy loại móc nối và ván cừ thép như trong hình 7.4 và 7.5.

Móc nối kiểu 7.4a có khe hở lớn hơn ở hai kiểu kia, nhưng lại có góc quay giữa hai ván cừ lớn nhất, tới  $24^\circ$ , điều này rất cần để tạo ra một tường chống thấm hình cong.

Móc nối kiểu 7.4b và 7.4c thì khít hơn, vì đường đi của nước thấm dài hơn, nhưng góc quay lại nhỏ, chỉ tới  $10 - 15^\circ$ .



**Hình 7.4.** Các loại móc nối của ván cừ thép



**Hình 7.5.** Các loại ván cừ thép.  
a) Ván cừ phẳng; b) Ván cừ khum; c) Ván cừ Lác-sen

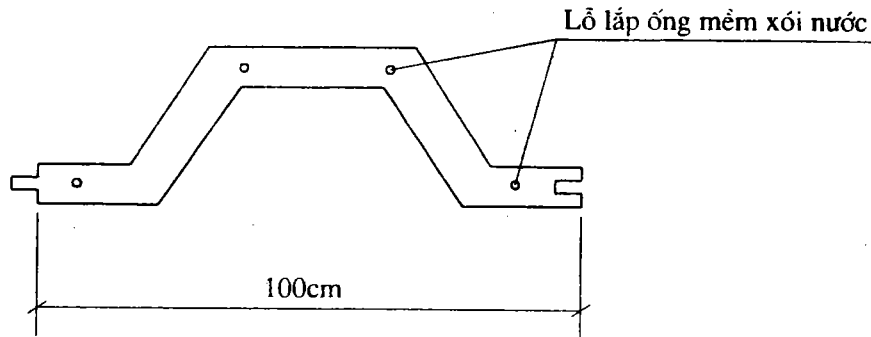
#### 2. Ván cừ bê tông cốt thép

Hiện nay ở một số nước trên thế giới, người ta đã chế tạo ván cừ bê tông cốt thép và bê tông cốt thép ứng lực trước, tiết diện ngang của ván cừ được trình bày trên hình 7.6. Ván cừ bê tông cốt thép có ưu điểm hơn ván cừ thép là không bị ăn mòn, tuy nhiên nó còn một số nhược điểm là:

- Chiều dài hạn chế, không có khả năng nối dài.
- Tính chịu uốn, chống va đập thấp.
- Khả năng sử dụng lại hầu như không có.

- Chống thấm khó khăn, vận chuyển phức tạp.
- Điều kiện thi công nghiêm ngặt hơn.

Vì vậy tường cừ bê tông cốt thép chỉ sử dụng hiệu quả cho các công trình cảng, kè ven bờ, các đường đào sâu hoặc đắp cao có chiều cao từ 3 - 4m. Tường cừ bê tông cốt thép có thể tích chiếm chỗ lớn (độ dày lớn) nên đễ gây biến dạng cho các công trình xung quanh, không thích hợp cho các công trình xây chen.



Hình 7.6. Cắt ngang cừ Bê tông cốt thép.

## 7.2. BÀI CHẾ TẠO CỌC BÊ TÔNG CỐT THÉP

Cọc bê tông cốt thép có thể được đúc trong các nhà máy sản xuất kết cấu bê tông cốt thép hoặc tại khu vực xây dựng công trình. Sân đúc cọc tại công trường cần được bố trí gần nơi đóng cọc để giảm khối lượng vận chuyển. Nếu cọc đóng ở dưới nước bằng giá cọc nổi hay xây dựng cảng thì nên bố trí bãi đúc cọc ở dọc bờ sông trong phạm vi mà cần trục nổi có thể với tới được để cầu cọc đặt vào xà lan.

Sân chế tạo cọc phải thật bằng phẳng, được đổ bê tông hoặc bê tông có bọc thép tấm.

Diện tích mặt sân đúc cọc bê tông F được tính bằng công thức :

$$F = kNt/(b + b_1) \quad (7.1)$$

N - năng suất của bãi (số cọc chế tạo trong một ngày).

t - thời gian cần thiết để đúc cọc, và bảo dưỡng cho đến khi đạt được cường độ thiết kế (ngày).

l - chiều dài của cọc (m).

b - chiều rộng của cọc (m).

b<sub>1</sub> - khoảng cách giữa hai cọc (m).

k - hệ số kể tới đường đi lại và các khoảng trống khác, thường lấy k = 1,05.

Nếu đúc cọc thành nhiều tầng chồng lên nhau, để tiết kiệm chỗ, thì chỉ được phép đổ bê tông cọc tầng trên, khi bê tông cọc tầng dưới đã đạt 25% cường độ thiết kế. Gọi t<sub>1</sub> là thời gian cần thiết để bê tông đạt được 25% cường độ, thì diện tích sân đúc cọc được tính theo:



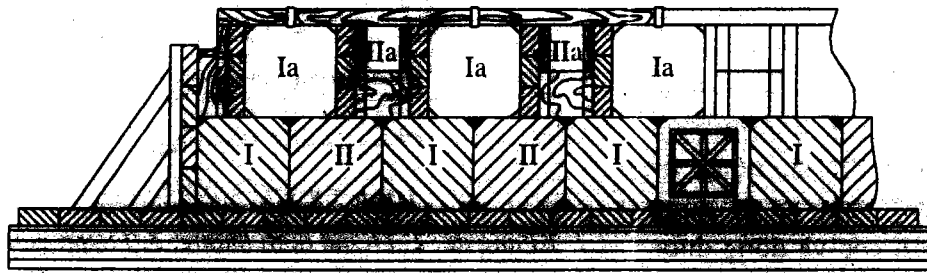
$$F = k \frac{N[(n-1)t_1 + t]}{n} l(b + b_1) \quad (7.2)$$

ở đây ta lấy  $k = 1.10$ .

$n$  - số tầng cọc.

Trong trường hợp đúc cọc theo phương pháp "xen kẽ" (xem hình 7.7), thì ở mỗi tầng lúc đầu chỉ đúc có nửa số cọc (cách nhau một cọc); khi bê tông đã đạt 25% cường độ thiết kế, mới đúc một nửa số cọc kia xen vào giữa. Như vậy công thức (7.2) biến đổi thành:

$$F = k \frac{N[(2n-1)t_1 + t]}{n} l(b + b_1) \quad (7.3)$$



Hình 7.7. Đồ bê tông cọc theo phương pháp "xen kẽ" nhiều tầng

Muốn giảm diện tích sân đúc cọc, người ta áp dụng nhiều biện pháp làm cho bê tông đông kết nhanh, rút ngắn được thời gian  $t$  và  $t_1$ .

Hiện nay biện pháp thông dụng nhất là sử dụng phụ gia đóng rắn nhanh.

Sau khi đã đủ cường độ, cọc được vận chuyển đến bãi chứa cọc, để giải phóng sân đúc cọc.

Diện tích bãi chứa cọc  $F_1$  xác định bằng công thức:

$$F_1 = \frac{k_1(Nt_2 + N_1)l}{n} b \quad (7.4)$$

$N$  - năng suất của bãi đúc cọc (số cọc trong một ngày).

$t_2$  - thời gian giữ cọc ở bãi cất chứa cọc (ngày).

$N_1$  - số cọc dự trữ tại bãi cất chứa (để tránh khỏi phải trì hoãn công tác đóng cọc);

$N_1$  lấy bằng 10 - 20% tổng số cọc phải đóng.

$l$  và  $b$  - chiều dài và chiều ngang của cọc (m).

$n$  - số tầng xếp cọc.

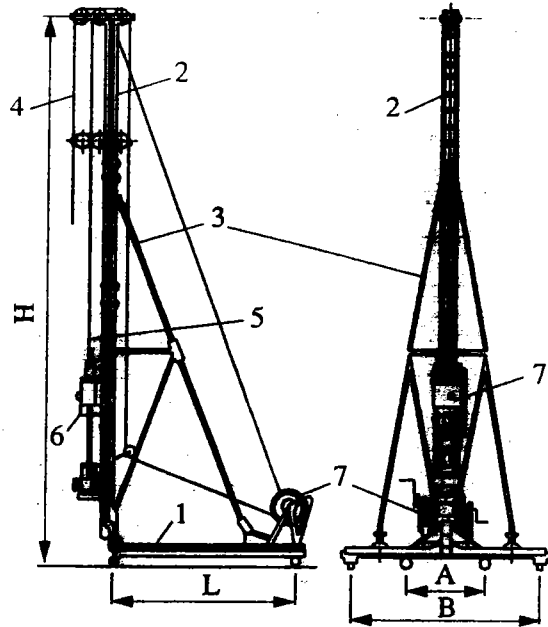
$K_1$  - hệ số kể tới đường đi lại và khoảng cách giữa các đồng cọc, thường lấy  $= 1,5$ .

### 7.3. THIẾT BỊ THI CÔNG CỌC VÀ CỪ

#### 7.3.1. Giá búa đóng cọc

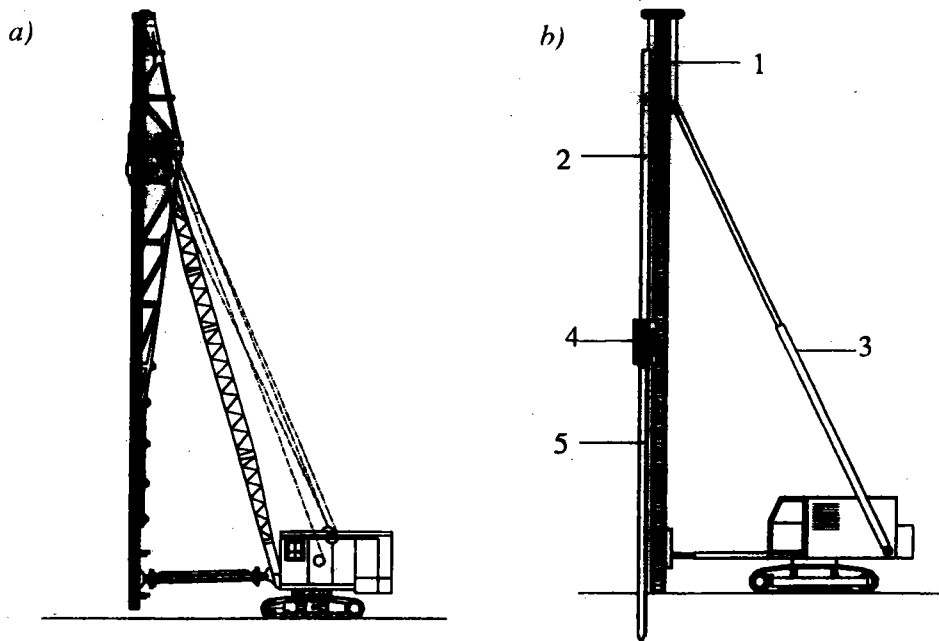
Trên hình 7.8 trình bày một giá búa bằng thép dùng với búa đi-ê-den. Khi đóng cọc, giá búa được di chuyển trên 2 ray nhờ tời kéo và đẩy thủ công. Nhược điểm của phương án này là tính cơ động kém, do vậy hiện nay nó ít được sử dụng.

Người ta còn dùng cần trục bánh xích, cần trục ô tô, máy đào đất có trang bị thêm thiết bị để đóng cọc. Loại máy đóng cọc này có tính tự hành cao, nó có thể di động dễ dàng, đứng một vị trí đóng được nhiều cọc và đóng được cọc nghiêng (hình 7.9).



Hình 7.8. Giá búa đóng cọc

1. Khung đế; 2. Thanh định hướng; 3. Thanh giằng xiên; 4. Dây cáp kéo dọc; 5. Dây cáp nâng búa; 6. Búa; 7. Tời.



Hình 7.9. a- Cần trục giá búa; b- Máy đóng cọc loại giá búa.

1. Ống đứng; 2. Ống dẫn hướng của búa; 3. Ống chống chéo; 4. Búa; 5. Cọc.

Giá búa phải có chiều cao đảm bảo đóng được những cọc theo thiết kế. Chiều cao H của giá búa được tính theo :

$$H = l + h + d + z \quad (7.5)$$

Trong đó :

*l* : chiều dài cọc (m).

*h* : chiều cao của búa.

*d* : chiều cao nâng búa.

*z* : đoạn giá búa có treo các thiết bị cầu búa và cọc (ròng rọc, móc cầu...).

### 7.3.2. Các loại búa đóng cọc

#### 1. Búa treo

Búa treo là quả nặng bằng kim loại. Búa nặng từ 0,5 - 0,6 Tấn. Búa được treo bằng dây cáp và kéo lên bằng tời điện, khi xuống búa rơi tự do. Độ cao nâng búa từ 2,5 - 4 m, một phút búa đóng được từ 4 đến 10 nhát.

#### 2. Búa hơi đơn động

Búa hơi đơn động là búa dùng hơi ép hay hơi nước để nâng chày lên cao. Búa đóng xuống bằng động năng rơi tự do. Búa nặng từ 1,5 - 8 tấn. Một phút có thể đóng được 25 - 30 nhát. Búa có cấu tạo đơn giản nhưng công kênh vì phần hơi nước hoặc khí ép có kích thước lớn.

#### 3. Búa hơi song động

Búa hơi song động là búa dùng hơi nước hoặc khí ép để nâng chày lên và hạ chày xuống. Búa có năng suất 200 - 300 nhát một phút. Búa có năng suất cao nhưng trọng lượng phần "phục vụ" lớn xấp xỉ 80% (Buồng sôi, nồi hơi hay máy nén khí).

#### 4. Búa Đięzen

Búa Đięzen làm việc theo nguyên lý động cơ 2 kỳ (hút, nén và nổ, xả). Búa có trọng lượng từ 0,6 - 5 Tấn. Hiện nay, búa Đięzen được sử dụng rất phổ biến do tính cơ động cao của nó. Tuy nhiên khi đóng cọc ở nơi đất nền yếu thì nhiên liệu khó cháy hoặc không cháy hết do phản lực đầu cọc tác dụng lên búa nhỏ.

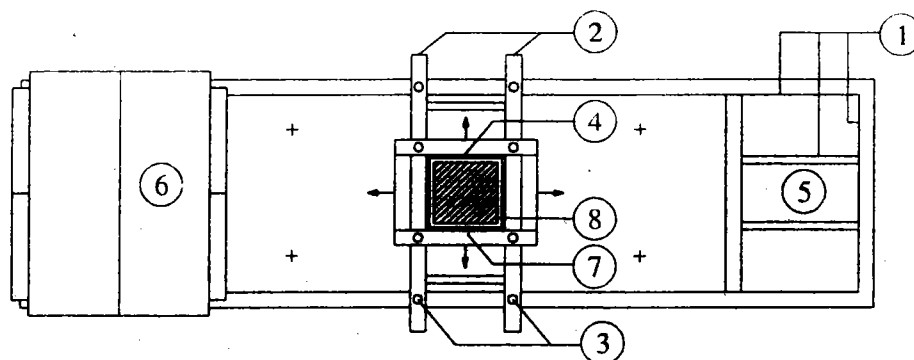
### 7.3.3. Thiết bị thi công ép cọc

#### 1. Máy ép cọc loại lớn

Máy ép cọc loại lớn đang được sử dụng tại Việt Nam có sức ép từ 60 đến 200 tấn. Máy có thể ép cọc cách công trình cũ 60 cm.

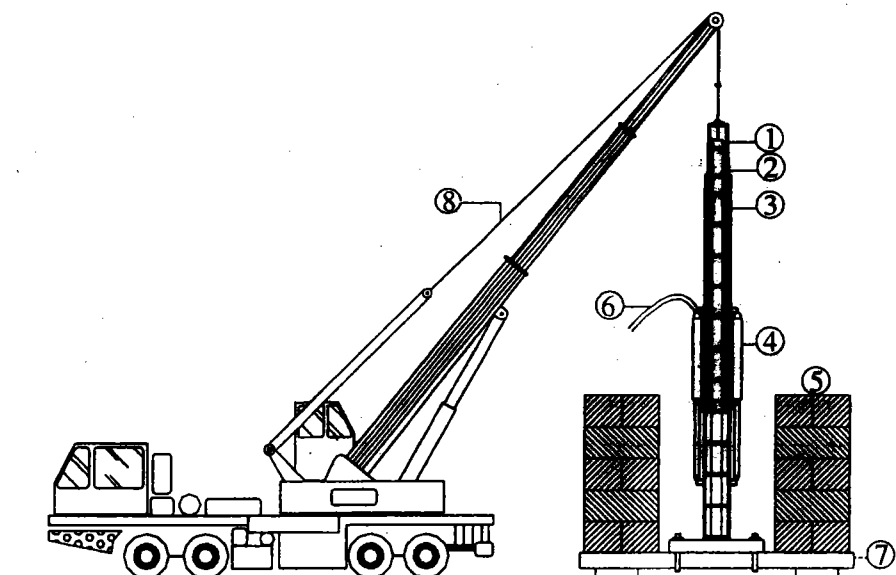
Máy ép cọc gồm các bộ phận: Bệ máy, kích thủy lực, khung dẫn hướng và đối trọng (hình 7.10). Bệ máy được sản xuất từ thép hình chữ I, U. Khung dẫn hướng được sản

xuất từ thép hình và có cấu tạo ống lồng: phần bên ngoài cố định, phần trong di động lên xuống trong quá trình ép cọc. Đối trọng là các khối bê tông cốt thép.



**Hình 7.10a:** Mặt hàng máy ép cọc

1. Bộ máy; 2. Cơ cấu di chuyển dọc hệ máy; 3. Bulông liên kết; 4. Ống lồng trong dẫn hướng cọc; 5. Vị trí xếp đối trọng; 6. Khối BTCT đối trọng; 7. Ống ngoài; 8. Cọc.

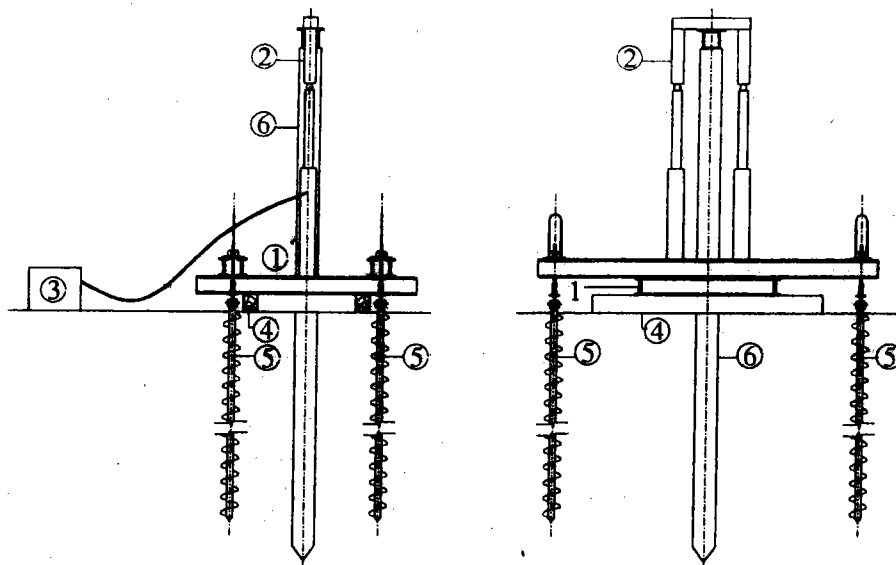


**Hình 7.10b:** Sơ đồ máy ép cọc.

1. Cọc ép; 2. Khung dẫn di động; 3. Khung dẫn cố định; 4. Kích thủy lực;  
5. Đối trọng; 6. ống dẫn dầu; 7. Bộ máy; 8. Cần trục.

## 2. Máy ép cọc loại nhỏ

Máy ép cọc loại nhỏ có sức ép từ 20 đến 40 tấn, máy gồm các bộ phận: Bộ máy, khung dẫn hướng, kích thủy lực, đối trọng bằng bê tông (thông thường dùng các đoạn cọc) hoặc neo đất (hình 7.11). Máy ép loại nhỏ ép được các đoạn cọc dài 2,5m, nó thích hợp ép cọc cho các công trình nhỏ, xử lý lún nứt cho các công trình cũ hoặc ép cọc cho các công trình thi công theo phương pháp ép sau. Máy ép loại này có thể ép cọc cách công trình cũ 20cm.



Hình 7.11. Máy ép loại nhỏ

1. Bộ máy; 2. Khung dẫn hướng; 3. Máy thủy lực; 4. Gỗ kê; 5. Neo đất; 6. Cọc bê tông cốt thép.

#### 7.3.4. Thiết bị thi công cọc nhồi

Thiết bị chính để thi công cọc nhồi là máy khoan tạo lỗ cọc. Một số loại máy khoan đang được sử dụng khá phổ biến là: Máy khoan thùng (hình 7.12), máy khoan guồng xoắn (hình 7.13) và máy khoan xoay (hình 7.14). Đặc trưng kỹ thuật của một số loại máy khoan được cho trong bảng 7.2.

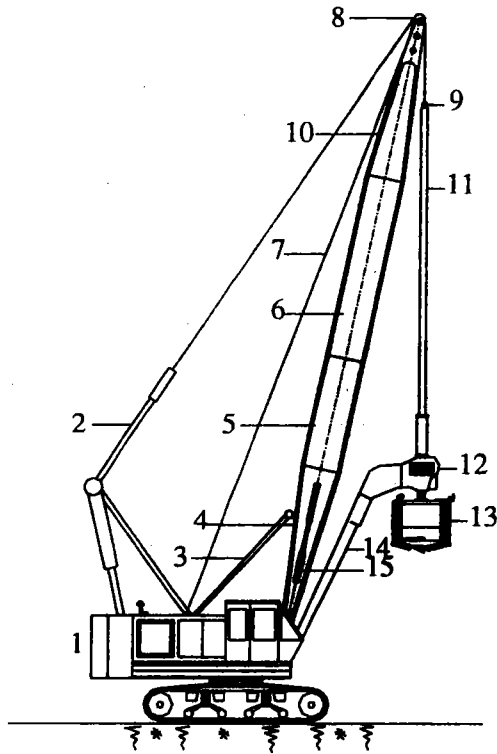
Bảng 7.2. Đặc trưng một số loại máy khoan cọc nhồi

Đặc trưng	Kiểu máy	
	KH-100	KH-125
Chiều dài giá (m)	19	19
Đường kính lỗ khoan (mm)	600 - 1500	1500 - 2000
Chiều sâu khoan (m)	43	43
Tốc độ quay của máy (vòng phút)	24 - 12	24 - 12
Mômen quay (kNm)	40 - 51	40 - 51
Trọng lượng máy (tấn)	36,8	44,5
Áp lực lên đất (MPa)	0,077	0,066

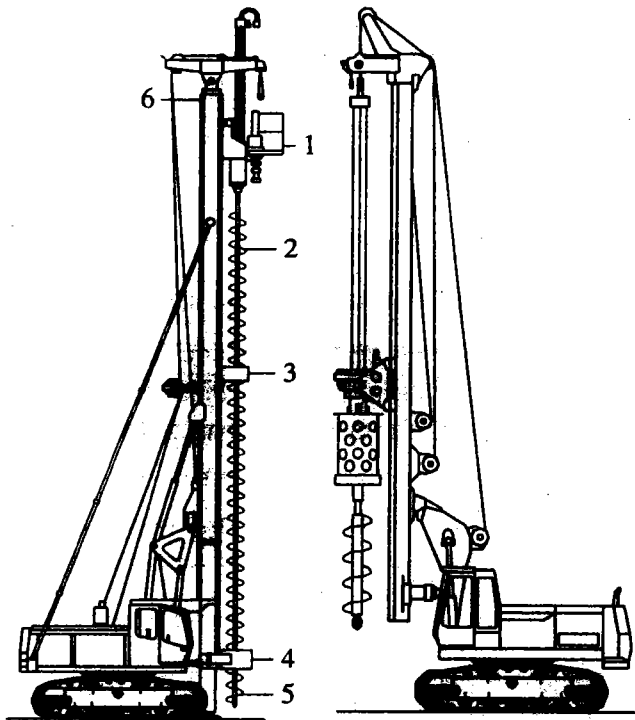
Chỉ tiêu kỹ thuật	Kiểu máy BAUER				
	BG 15	BG 22	BG 30	BG 40	BG 50
Chiều cao (m)	21,10	24,10	22,70	25 - 27	29 - 60
Mômen khoan (kNm)	220	220	360	360	360
Tời chính (kN)	160 - 200	150	200	250 - 300	300
Công suất máy (kW)	222	180	268	297	448
Trọng lượng (tấn)	74	80	85 - 100	115 - 117	147
Hệ thống nâng hoặc tời	xilanh hoặc tời	xilanh hoặc tời	xilanh	xilanh	xilanh

Tiếp theo bảng 7.12

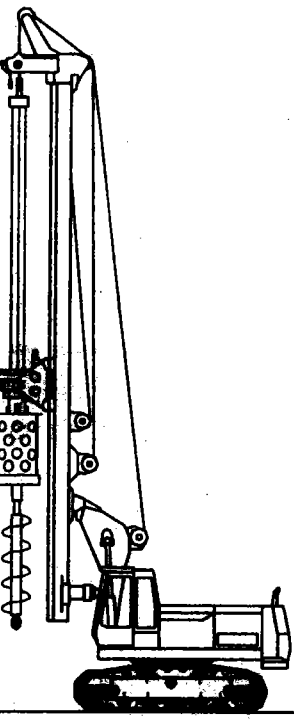
Chỉ tiêu kỹ thuật	R - 6G	R - 9G	R - 12G	R - 22G
Độ sâu lớn nhất (m)	50 (80)	50 (80)	50 (80)	52 (62)
Đường kính lớn nhất (mm)	1200	1500	2000	200 (3000)
Momen quay (kNm)	61	90	123	233,5
Công suất max (kW)	94	138	178	200 - 294
Năng lực nâng (t)	25	30	40	65
Độ nghiêng giá khoan (độ)	15	15	15	10
Trọng lượng máy (kN)	76	90	94	140 - 319



**Hình 7.12. Máy khoan thùng**  
 1. Máy khoan; 2. Cáp nâng giá khoan;  
 3. Thang giằng cho giá; 4. Bộ giá; 5. Đốt giá dài 3m; 6. Đốt giá dài 6m; 7. Cáp của cần khoan; 8. Bánh luồn cáp; 9. Khớp nối; 10. Đốt trên của giá; 11. Cần khoan; 12. Trục quay; 13. Gầu khoan; 14. Khung đỡ phía trước; 15. Xi lanh để nâng giá.



**Hình 7.13. Máy khoan guồng xoắn**  
 1. Cơ cấu quay cần khoan;  
 2. Bồng khoan; 3. Ổ đỡ trượt; 4. Ổ đỡ cố định; 5. Lưỡi khoan; 6. Bloc trên

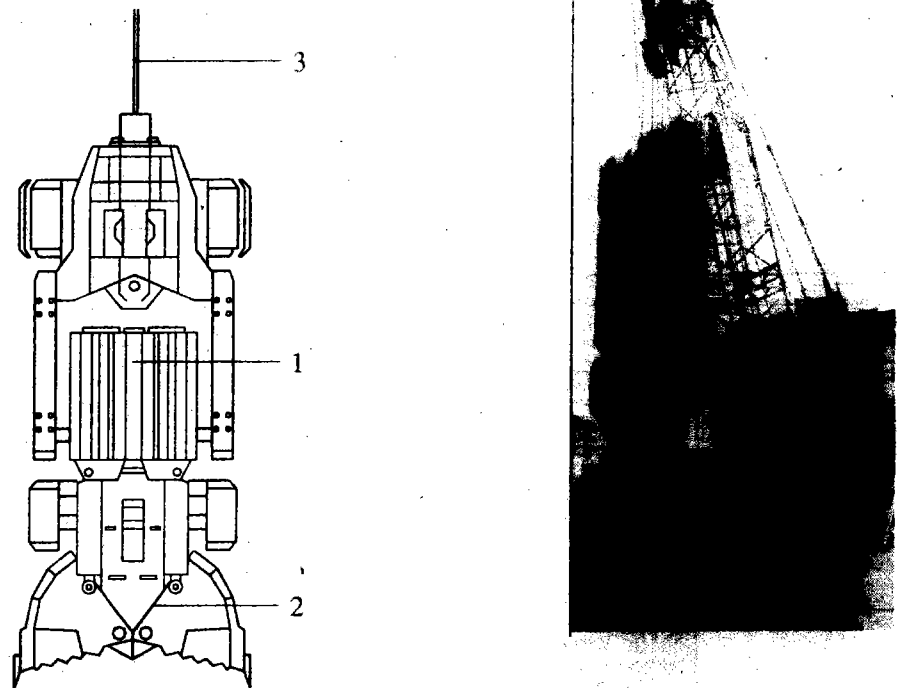


**Hình 7.14. Máy khoan kiểu Kelly**

### 7.3.5. Thiết bị thi công cọc Barette

Thiết bị chính để thi công cọc Barette là máy đào đất tạo hố cọc. Máy đào đất là máy sử dụng thi công tạo lỗ cho cọc khoan nhồi nhưng được tháo bỏ cơ cấu định hướng, cần khoan và lắp gầu đào chuyên dụng. Gầu đào được chế tạo dạng hình hộp chữ nhật, phần dưới là cơ cấu đào và xúc đất. Chiều dày của gầu đào từ 40 đến 150 cm, nó bằng chiều

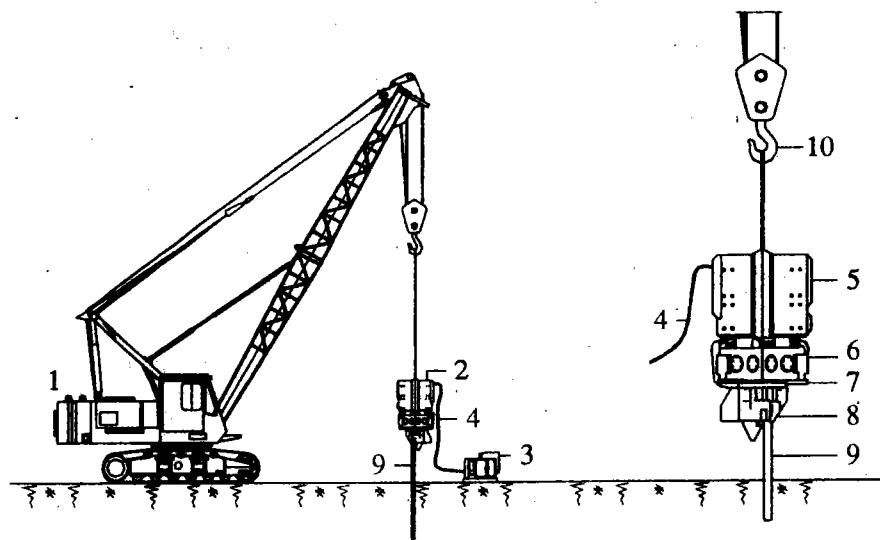
dây của cọc Barette. Gầu được chế tạo đủ nặng để có thể tự đi xuống trong khi đào đất bằng trọng lượng bản thân (hình 7.15).



**Hình 7.15. Gầu thi công cọc Barette**  
1. Thân gầu; 2. Lưỡi gầu; 3. Cáp Puli của máy

### 7.3.6. Thiết bị hạ ván cừ bằng ép rung

Máy ép rung, sơ đồ được trình bày trên hình 7.16:

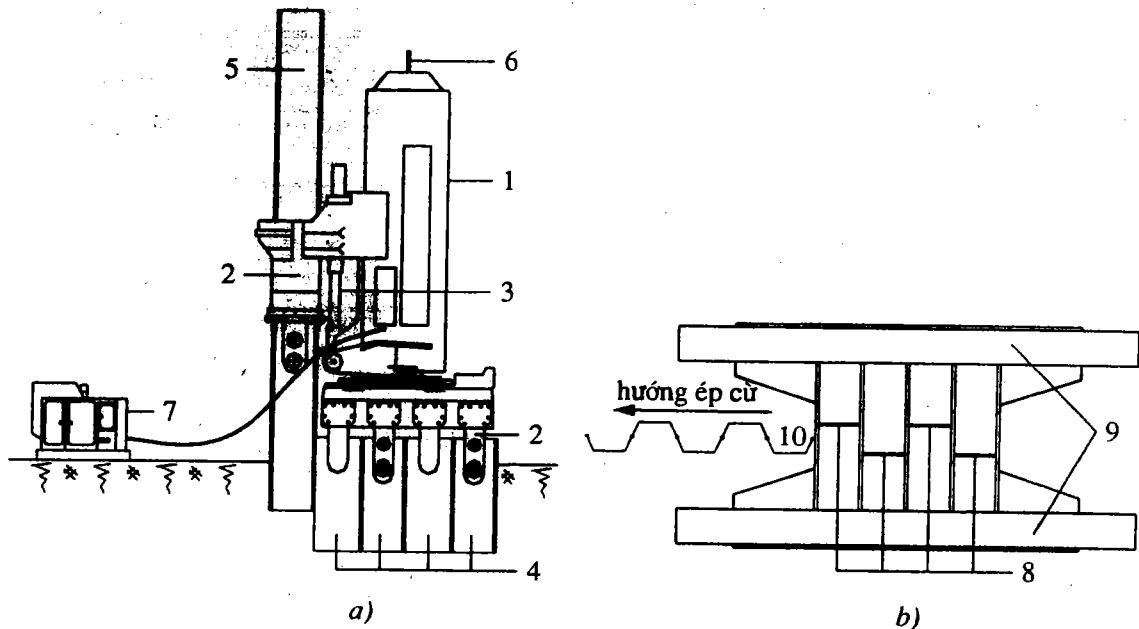


**Hình 7.16. Máy và búa ép rung**  
1. Cản trục hành xích; 2. Búa rung; 3. Máy phát điện; 4. Cáp điện; 5. Bộ giảm rung;  
6. Trọng lượng lệch tâm; 7. Bộ phận rung động; 8. Kẹp thủy lực; 9. Ván cừ; 10. Móc cầu.

Máy ép rung gồm một cần trục bánh xích được lắp cơ cấu rung ép. Búa rung truyền trọng lượng bản thân và lực rung vào đầu cừ giúp cừ có thể xuyên qua các tầng đất nhất định. Nguyên tắc cơ bản của việc đóng rung là làm giảm ma sát giữa cừ và nền đất. Tần số tiêu chuẩn của búa rung thay đổi từ 800 đến 3000 vòng/phút, lực ly tâm có thể đạt tới 5000kN.

### 7.3.7. Thiết bị ép thủy lực

Máy ép thủy lực bao gồm: Thân máy, bộ má kẹp, kích thủy lực, bộ điều khiển và bản đế (hình 7.17).



Hình 7.17

a) Máy ép cừ

1. Thân máy; 2. Má kẹp; 3. Piston; 4. Cừ đã ép (1,2,3,4);  
5. Cừ đang ép (5); 6. Móc cầu; 7. Bộ điều khiển

b) Bản đế

8. Sóng tựa; 9. Cừ đối trọng;  
10. Cừ ép đầu tiên.

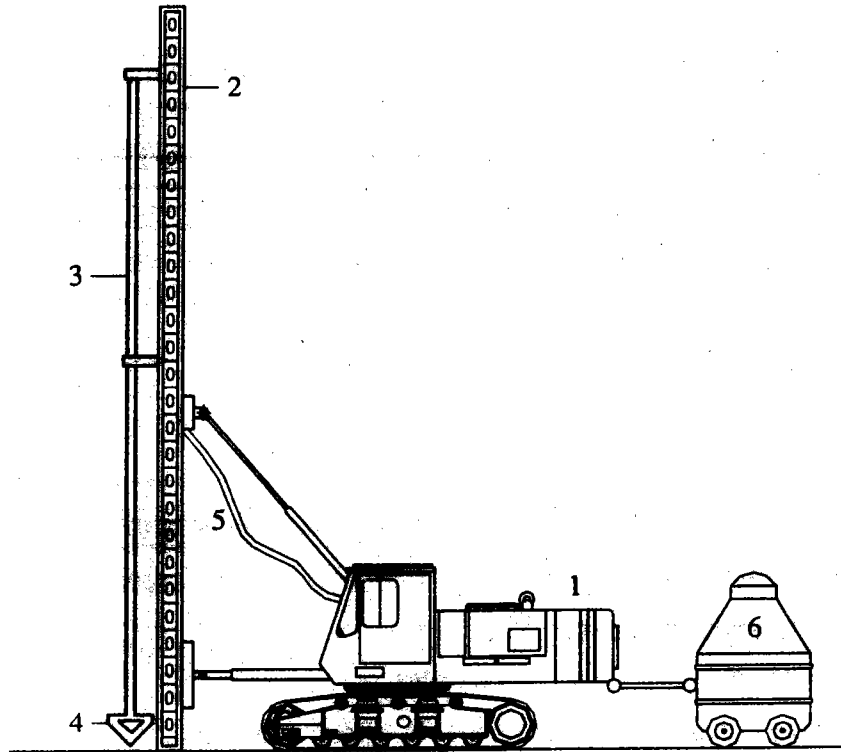
Khi ép cừ đầu tiên, các má kẹp 2 kẹp vào các sóng tựa ở bản đế. Đối trọng là các ván cừ xếp 2 bên bản đế. Sau khi ép xong cừ số 1, máy ép tự di chuyển về phía trước theo bước cừ. Sau khi xong 4 cừ đầu, dỡ bỏ đối trọng và bản đế, lúc này máy ép cừ di chuyển kiểu sâu đo trên các cừ đã ép. Hạ cừ bằng máy ép êm, không gây chấn động, nó thích hợp khi thi công trong thành phố, gần các công trình khác và trong nền đất dính.

### 7.3.8. Máy thi công cột xi măng đất

Hiện nay ở Việt Nam đang sử dụng 2 loại máy thi công cột xi măng đất là máy thi công của Trung Quốc và máy thi công của công ty Hercules Thụy Điển. Máy của Hercules là thế hệ hiện đại, máy gồm các bộ phận cân dẫn hướng, mũi khoan, máy tính liên kết thông tin giữa thiết bị thi công và bộ phận chứa nguyên liệu, đồng thời máy tính



còn kiểm soát quá trình thi công. Máy cho năng suất cao ( $\approx 600\text{m}$  dài với cột đường kính  $\phi 600$  một ca) chất lượng cọc đồng đều theo yêu cầu thiết kế và có thể thi công cọc sâu 20m. Nhược điểm của máy này là trọng lượng lớn (35 tấn). Hiện nay ở Việt Nam chưa có các bộ phận thay thế. Sơ đồ máy được trình bày trên hình 7.18.



**Hình 7.18.** Máy thi công cọc xi măng đất của Hercules  
1. Thân máy; 2. Cán dẫn hướng; 3. Cán khoan; 4. Mũi khoan;  
5. Bộ dây dẫn điều khiển; 6. Xi lô đựng vật liệu.

## Chương 8

# KỸ THUẬT THI CÔNG CỌC VÀ CỪ

### 8.1. CÁC QUÁ TRÌNH THI CÔNG ĐÓNG CỌC BÊ TÔNG CỐT THÉP

#### 8.1.1. Chọn búa đóng cọc

Năng lượng xung kích của búa xác định theo công thức:

$$E = \frac{Qv^2}{2g} \text{ (kgm)} \quad (8-1)$$

Trong đó:

E - năng lượng xung kích của búa, được cho trong tính năng kỹ thuật của búa (kgm).

v - tốc độ rơi của búa (m/s).

g - gia tốc trọng trường (m/s<sup>2</sup>).

Q - trọng lượng phân chày của búa (kg).

Chọn búa đóng cọc theo năng lượng nhất búa bằng công thức:

$$E \geq 0,025P \quad (8-2)$$

Trong đó:

E - như trên (kgm).

P - tải trọng cho phép của cọc (kg).

Sau khi chọn búa theo công thức 8.2, phải thử lại xem búa có thích hợp không theo công thức:

$$K = \frac{Q+q}{E} \quad (8-3)$$

Trong đó:

K - hệ số chỉ sự thích dụng của búa.

Q - trọng lượng tổng cộng của búa (kg).

q - trọng lượng của cọc (tính cả trọng lượng mũi cọc, kg).

Hệ số K phải nằm trong các trị số trong bảng 8.1.

**Bảng 8.1. Trị số thích dụng K**

Loại búa	Loại cọc		
	Gỗ	Thép	BTCT
Búa song động và diezen kiểu ống	5	5,5	6
Búa đơn động và diezen kiểu cột.	3,5	4	5
Búa treo	2	2,5	3

Nếu K nhỏ hơn các trị số trên là búa không đủ nặng, do đó hiệu quả đóng cọc kém.

Nếu K lớn hơn các trị số trên là búa quá nặng so với cọc.

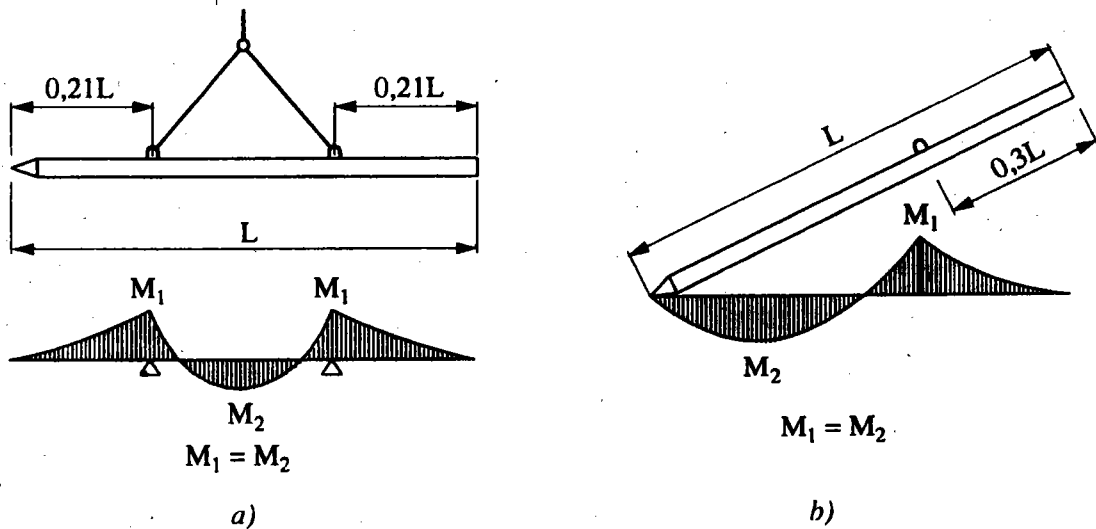
Tại công trường có thể chọn búa theo kinh nghiệm (đối với búa đơn động và búa diezen), để đóng cọc bê tông cốt thép theo tỷ lệ giữa trọng lượng phân chày của búa  $Q_1$  và trọng lượng  $q$  của cọc như sau:

- Với cọc ngắn hơn 12m:  $\frac{Q_1}{q} > 1,25 \div 1,5$ .

- Với cọc dài hơn 12m :  $\frac{Q_1}{q} > 0,75 \div 1,0$ .

### 8.1.2 Vận chuyển cọc

Khi cấu cọc, trong thân cọc phát sinh ra mô men uốn. Để việc bố trí cốt thép thuận lợi nhất, người ta chọn hai điểm cấu cọc sao cho mô men uốn trong cọc là nhỏ nhất (nghĩa là khi  $M_1 = M_2$ ) (hình 8.1a). Hai điểm cấu cọc đặt cách hai đầu cọc một khoảng có chiều dài bằng 0,21 lần chiều dài của cọc.



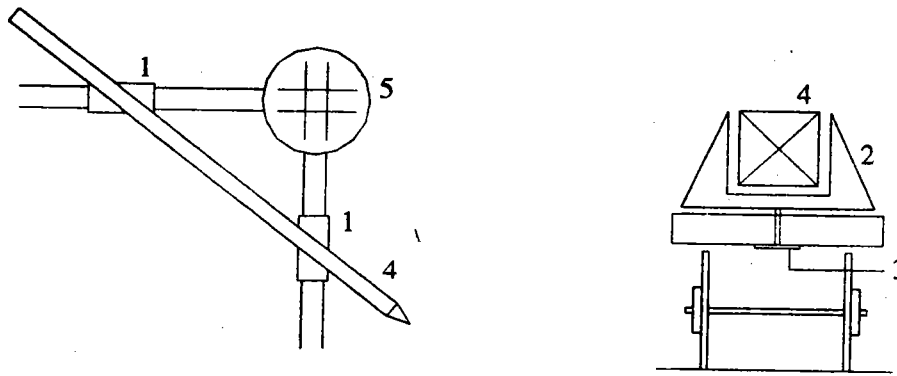
**Hình 8.1. Vị trí điểm cấu cọc bê tông cốt thép.**

Đối với những cọc ngắn chiều dài dưới 10m thì có thể cẩu cọc lên từ một điểm, điểm cẩu này ở cách đầu cọc một khoảng có chiều dài bằng 0,3 lần chiều dài cọc (hình 8.1b).

Khi vận chuyển xa, dùng xe ô tô kéo rơ-moóc để chở cọc. Cọc đặt trên hai khúc gỗ ở vị trí điểm cẩu, để khi xe đi qua đoạn đường rẽ hoặc đoạn đường không bằng phẳng thì cọc không bị uốn.

Trong phạm vi công trường có thể dùng hai xe gồng để vận chuyển cọc (hình 8.2), trên xe có bộ quay để khi đi qua đoạn đường rẽ thì xe dễ lái. Tuy nhiên thông dụng hơn là dùng cần trục cẩu cọc kiểu sâu đò.

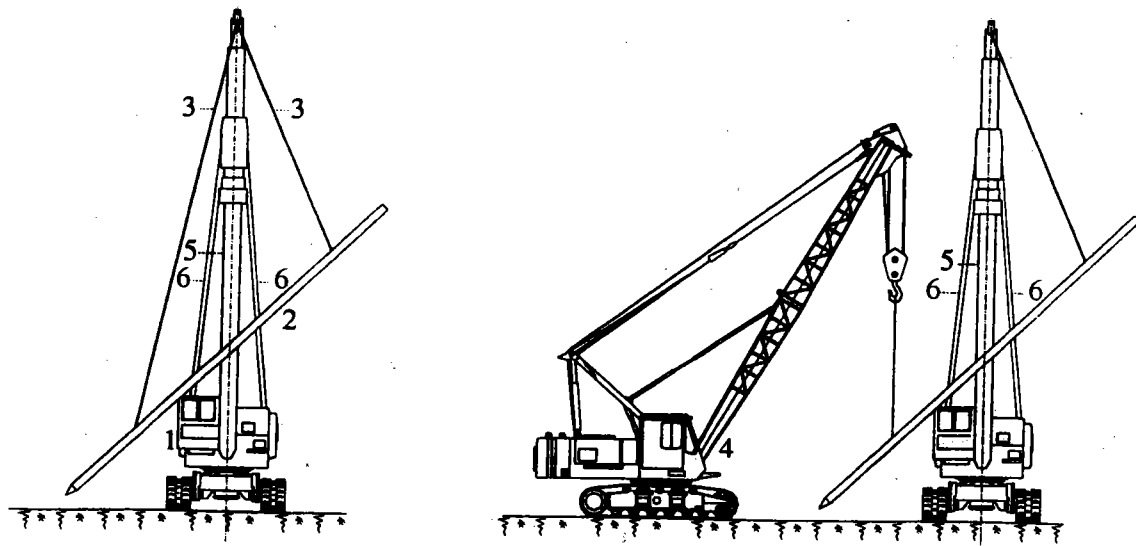
Khi phải đóng cọc ở dưới nước, người ta vận chuyển cọc ra gần bờ sông, hoặc nếu bãi đúc cọc đã ở ngay bờ sông rồi, thì chỉ phải cẩu cọc, xếp lên xà lan và chở ra nơi đóng.



**Hình 8.2.** Vận chuyển cọc hệ tông bằng xe gồng

1. Xe gồng mặt bằng; 2. Bộ quay; 3. Trục quay; 4. Cọc; 5. Bàn quay đường gồng.

### 8.1.3. Lắp cọc vào giá búa



**Hình 8.3.** Lắp cọc vào giá búa

1. Máy đóng cọc  
2. Cọc

4. Cần trục phục vụ  
3. Dây cáp

5. Cần dẫn hướng  
6. Ống chống của cần dẫn hướng.

Khi lắp cọc vào giá búa, phải hết sức cẩn thận để cọc khỏi nứt. Sau đây là cách lắp cọc vào giá búa để đóng trên cạn.

Chở cọc đến gần giá búa (hình 8.3a). Móc dây treo cọc 1 của giá búa vào móc cầu trên của cọc; móc dây treo búa 2 của giá búa vào móc cầu dưới của cọc. Cho hai máy tời cuốn hai dây đó lên cùng một lúc, hai đầu cọc được nâng cao lên đồng thời. Sau đó cho dây 2 ngừng kéo, dây 1 vẫn tiếp tục kéo cọc lên, cọc dần trở về vị trí thẳng đứng, để ghép vào giá búa. Cũng có thể dùng một cần trục phục vụ khi lắp cọc vào giá búa (hình 8.3b).

#### 8.1.4. Chuẩn bị trước khi đóng cọc

Trước khi thi công đóng cọc phải lập biện pháp thi công, trên mặt bằng thi công cọc phải vạch đường đi, chỗ xếp cọc, sơ đồ di chuyển của máy đóng cọc và cần trục phục vụ.

Tại công trường phải san dọn mặt bằng cho các phương tiện cơ giới và người đi lại thuận tiện, thi công đường đi cho xe cơ giới, định vị mặt bằng móng và tâm cọc, tập kết cọc về vị trí xếp đặt.

Vạch tim ở các mặt bên của cọc để theo dõi độ thẳng đứng theo hai phương bằng máy kinh vĩ trong khi đóng cọc. Vạch độ dài suốt thân cọc (5, 10cm) để theo dõi tốc độ và độ sâu đóng cọc.

#### 8.1.5. Kỹ thuật đóng cọc

Có ba sơ đồ đóng cọc như sau:

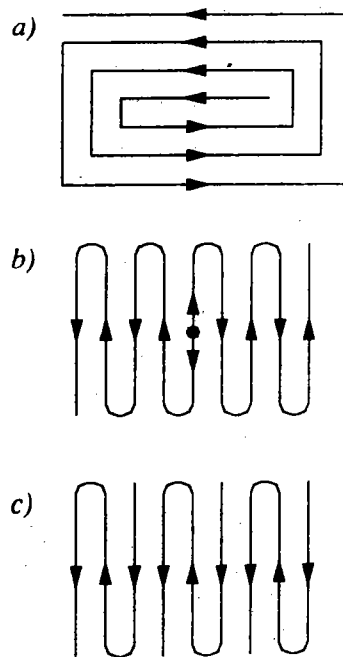
Sơ đồ chạy dài gồm một hoặc vài hàng cọc song song chạy dài, thường thấy ở dưới các móng băng liên tục.

Sơ đồ khóm cọc gồm một số cọc đóng thành một khóm riêng rẽ, chẳng hạn như cọc dưới móng cột, móng trụ cầu.

Sơ đồ ruộng cọc gồm nhiều cọc đóng rải trên một bề mặt rộng làm nền công trình.

Đóng theo sơ đồ chạy dài thì giá búa di chuyển dọc theo hàng cọc.

Đóng theo sơ đồ khóm cọc (hình 8.4a) thì phải bắt đầu đóng từ giữa ra chung quanh. Nếu làm ngược lại, đất ở giữa bị lèn chặt dần, công tác đóng các cọc ở giữa sẽ khó khăn, có khi cọc không xuống hết chiều sâu, hoặc làm chùng các cọc chung quanh lên, vì đất bị lèn quá giới hạn.



Hình 8.4. Một số sơ đồ đóng cọc

Đóng theo sơ đồ ruộng cọc thì nên bắt đầu ở giữa ra các cạnh (hình 8.4b). Nếu ruộng cọc lớn thì phân ra thành các khu. Trong mỗi khu cọc đóng theo từng hàng một (hình 8.4c).

Đối với cọc chông, phải đóng sâu tới cao trình thiết kế của mũi cọc. Đối với loại cọc ma sát hay cọc treo, phải đóng cho tới khi đạt được độ chối và chiều sâu thiết kế.

Nếu cọc được nối từ nhiều đoạn, đoạn trước đóng cách mặt đất khoảng 50cm thì dừng lại nối cọc, các mối hàn nối phải đúng yêu cầu thiết kế.

Độ chối của cọc dưới những nhát búa cuối cùng cho ta biết khả năng chịu lực của mỗi cọc ở vị trí của nó trong đất. Độ chối thiết kế tính theo công thức:

$$e = \frac{m.n.F.Q.H}{P \cdot \left( \frac{P}{m} + n.F \right)} \cdot \frac{Q + 0,2q}{Q + q} \quad (8-4)$$

Trong đó:

e - độ chối của cọc dưới một nhát búa, tính bằng m.

m - hệ số an toàn, lấy trong khoảng 0,5 - 0,7 (0,5 cho công trình vĩnh cửu; 0,7 cho công trình tạm thời).

F - diện tích tiết diện ngang của cọc ( $m^2$ ).

Q - trọng lượng chày của búa đóng cọc (tấn).

q - trọng lượng của cọc (tấn).

P - tải trọng cho phép của cọc (tấn).

n - hệ số phụ thuộc vào vật liệu làm cọc và biện pháp đóng cọc:

Nếu là cọc gỗ  $n = 100$  tấn/ $m^2$ ;

Nếu là cọc bê tông cốt thép  $n = 150$  tấn/ $m^2$ ;

Nếu là cọc thép  $n = 500$  tấn/ $m^2$ ;

H - chiều cao rơi búa

- Đối với búa treo, thì lấy bằng độ rơi thực tế của chày.

- Đối với búa hơi đơn động, thì bằng đoạn đường đi của chày.

- Đối với búa hơi song động và búa đi-ê-den, thì chiều cao búa rơi lấy bằng:

$$H = \frac{E}{Q} \quad (8-5)$$

Trong đó: E - năng lượng thiết kế của một nhát búa (tấn mét).

Khả năng chịu tải của cọc còn tăng lên sau khi đóng một thời gian, thời gian này là: 3 - 5 ngày đối với đất cát, 10 - 20 ngày đối với đất thịt.

Vì vậy, cần đo độ chối sau khi đóng cọc xong và đo độ chối sau một thời gian để "cọc nghỉ". Độ chối chính thức để so sánh với độ chối thiết kế là độ chối đo lần sau. Đo độ chối bằng thước, bằng máy thủy bình, hoặc bằng máy chuyên dùng.

## 8.2. CÁC QUÁ TRÌNH THI CÔNG ÉP CỌC

### 8.2.1. Khái niệm về cọc ép

Cọc ép được xâm nhập vào nước ta từ khoảng năm 1981. Thời gian đầu cọc ép được sử dụng để gia cố, tu sửa những công trình cũ bị lún nứt. Thời gian đó cọc được sử dụng có tiết diện  $14 \times 14\text{cm}$ ;  $16 \times 16\text{cm}$ ;  $18 \times 18\text{cm}$ ; và  $20 \times 20\text{cm}$ , mỗi đoạn cọc dài 70cm.

Từ năm 1986 trở lại đây, cọc ép ngày càng được sử dụng rộng rãi hơn, thiết bị hiện nay có thể ép được các đoạn cọc dài 7 - 8m, tiết diện cọc đến  $35 \times 35\text{cm}$ , sức chịu tải tính toán của cọc đến 80 tấn. Cọc ép được hạ vào trong đất từng đoạn bằng kích thủy lực có đồng hồ đo áp lực. Trong quá trình ép có thể khống chế được tốc độ xuyên của cọc và áp lực ép trong từng khoảng độ sâu. Giải pháp cọc ép rất phù hợp trong việc sửa chữa các công trình cũ, xây các công trình mới có bước cột  $\approx 4\text{m}$ , số tầng  $< 10$  trên nền đất yếu và nằm lân cận các công trình cũ.

### 8.2.2. Thi công cọc thử và nén tĩnh

Để xác định sức chịu tải thực của cọc ép trong điều kiện địa chất công trình cụ thể phải ép cọc thử và nén tĩnh trước khi ép đại trà. Số lượng cọc ép thử lấy bằng từ 0,5% - 1% tổng số cọc và không nhỏ hơn 3 cọc cho một công trình.

Vị trí cọc ép thử do thiết kế quy định. Sau khi ép thử phải tiến hành nén tĩnh cho cọc. Kết quả nén tĩnh được sử dụng để điều chỉnh thiết kế móng cho công trình.

### 8.2.3. Các giải pháp ép cọc

Có 2 giải pháp ép cọc là ép trước và ép sau. Ép trước là giải pháp ép cọc xong mới thi công đài móng. Nếu đầu cọc được thiết kế nằm sâu trong đất thì phải sử dụng đoạn cọc dẫn để ép cọc xuống độ sâu thiết kế (được gọi là ép âm).

Nếu thi công đài móng và vài tầng nhà xong mới ép cọc qua các lỗ chờ hình tròn trong móng thì gọi là giải pháp ép sau. Sau khi ép cọc xong, thi công mới nối cọc và đài, nhồi bê tông có phụ gia trương nở chèn đầy mối nối. Khi bê tông đạt cường độ yêu cầu thì xây dựng các tầng tiếp theo. Đối trọng khi ép cọc chính là phần công trình đã xây dựng. Chiều dài cọc dùng ép sau từ 2 - 2,5m.

### 8.2.4. Các chỉ tiêu kỹ thuật chủ yếu của thiết bị ép cọc

Những chỉ tiêu kỹ thuật chủ yếu của thiết bị ép phải biết là:

- Lý lịch máy, có cơ quan kiểm định các đặc trưng kỹ thuật của máy.
- Lưu lượng dầu của máy bơm (l/ph).
- Áp lực bơm dầu lớn nhất ( $\text{Kg/cm}^2$ ).
- Hành trình pittông của kích ( $\text{cm}^2$ ).

- Diện tích đáy pittông của kích ( $\text{cm}^2$ ).
- Phiếu kiểm định chất lượng đồng hồ đo áp lực dầu và van chịu áp (do cơ quan có thẩm quyền cấp).

*Thiết bị được lựa chọn để ép cọc phải thoả mãn các yêu cầu:*

- Lực nén (danh định) lớn nhất của thiết bị không nhỏ hơn 1,4 lần lực nén lớn nhất  $P_{\text{ép max}}$  yêu cầu theo quy định của thiết kế.
- Lực nén của kích phải đảm bảo tác dụng dọc trục cọc khi ép đỉnh hoặc tác dụng đều trên mặt bên cọc khi ép ôm, không gây lực ngang tác dụng lên cọc trong khi ép.
- Chuyển động của pittông kích phải đều và khống chế được tốc độ ép cọc.
- Đồng hồ đo áp lực phải tương xứng với khoảng lực đo.
- Thiết bị ép cọc phải bảo đảm điều kiện để vận hành theo đúng quy định về an toàn lao động khi thi công.

#### **8.2.5. Chuẩn bị trước khi ép cọc**

Trước khi ép cọc phải nghiên cứu kỹ điều kiện địa chất công trình, hình dung được sự phát triển của lực ép theo chiều sâu.

Nghiên cứu kỹ thiết kế công trình, các quy định của thiết kế về công tác ép cọc. Tập kết về công trình cọc đủ tiêu chuẩn chất lượng, có kế hoạch mua (hoặc đúc) cọc theo tiến độ thi công công trình. Tiến hành định vị đài cọc và tìm cọc chính xác. Nếu là cọc ép sau thì thời điểm ép phải theo quy định của thiết kế.

Máy ép được chọn có sức ép bằng 2 đến 2,5 lần sức chịu tải thiết kế của cọc. Cọc ép phải đảm bảo tiêu chuẩn TCXD 189: 1996 và TCXD 190 : 1996.

#### **8.2.6. Kỹ thuật thi công ép cọc**

Vận chuyển và lắp đặt thiết bị vào vị trí ép đảm bảo an toàn. Chính máy để các đường trục của khung máy, đường trục kích và đường trục cọc thẳng đứng nằm trong một mặt phẳng, mặt phẳng này phải vuông góc với mặt phẳng chuẩn nằm ngang (mặt phẳng chuẩn đài móng).

Độ nghiêng của bệ máy không quá 0,5%. Chạy thử máy để kiểm tra tính ổn định của thiết bị. Ở những giây đầu tiên khi ép đoạn mũi cọc, tốc độ xuyên không lớn hơn 1cm/séc. Khi phát hiện cọc nghiêng phải dừng lại chỉnh ngay. Khi ép đoạn mũi cách mặt đất chừng 50cm thì dừng lại để nối cọc. Đoạn cọc thứ 2 phải được chỉnh trùng với đường trục kích và đường trục cọc. Độ nghiêng đoạn thứ 2 không quá 1%. Gia tải lên cọc 1 lực tiếp xúc tạo một áp lực ở mặt tiếp xúc khoảng 3 - 4  $\text{Kg/cm}^2$  rồi mới tiến hành hàn nối theo quy định của thiết kế. Thời điểm đầu ép đoạn 2, vận tốc xuyên của cọc không quá 1cm/séc. Khi cọc chuyển động đều thì cho chuyển động với vận tốc xuyên không quá 2cm/séc. Nếu sử dụng thiết bị ép ôm thì bê tông cọc phải có mác từ 250 trở lên.



Cọc được công nhận là ép xong khi thoả mãn ba yêu cầu sau:

- Đạt chiều sâu xấp xỉ chiều sâu do thiết kế quy định.
- Lực ép cọc bằng 1,5 - 2 lần sức chịu tải cho phép của cọc theo yêu cầu của thiết kế.
- Cọc được ngàm vào lớp đất tốt chịu lực một đoạn ít nhất bằng 3 - 5 lần đường kính cọc (kể từ lúc áp lực kích tăng đáng kể).

#### **8.2.7. Ghi lực ép theo chiều sâu**

Ghi chép nhật ký theo mẫu tiêu chuẩn TCXD 190:1996. Ghi chỉ số nén đầu tiên khi cọc cắm sâu vào đất từ 30 - 50cm. Sau đó, khi cọc xuống được 1m lại ghi lực ép tại thời điểm đó cũng như ghi khi lực ép thay đổi đột ngột.

Đến giai đoạn cuối cùng là khi lực ép đạt giá trị 0,8 giá trị ép giới hạn tối thiểu thì ghi chép ngay. Bắt đầu từ thời điểm này ghi giá trị lực ép với từng đoạn xuyên 20cm cho đến khi xong.

### **8.3. THI CÔNG CỌC NHỒI**

Trên thế giới, thi công cọc nhồi được tiến hành theo rất nhiều phương pháp khác nhau, bao gồm: phương pháp ống vách tạm đổ bê tông khô; phương pháp Western(Mỹ); phương pháp Ruxf; phương pháp dùng khí nén; phương pháp HW; phương pháp tuần hoàn ngược; phương pháp khoan guồng xoắn, phương pháp khoan dung dịch v.v...

Cho đến nay, ở Việt Nam đã áp dụng một số phương pháp sau: phương pháp tuần hoàn ngược; phương pháp ống vách tạm đổ bê tông khô; phương pháp khoan guồng xoắn và phương pháp khoan dung dịch.

Phương pháp khoan dung dịch có một số ưu điểm như: có thể thi công cọc đến độ sâu lớn (khoảng 70m), thiết bị thi công không quá phức tạp, năng suất thi công cao, chất lượng đảm bảo. Vì vậy phương pháp này đang được ứng dụng rộng rãi hơn cả.

Ở phần này trình bày các quá trình thi công cọc khoan nhồi bằng phương pháp khoan dung dịch.

#### **8.3.1. Công tác chuẩn bị**

Để việc thi công cọc khoan nhồi đạt hiệu quả cao thì phải điều tra khả năng vận chuyển, áp dụng các biện pháp ngăn ngừa tiếng ồn và chấn động, tiến hành điều tra đầy đủ các mặt về mặt bằng thi công và xung quanh khu vực xây dựng công trình v.v...

Máy thi công cọc nhồi là loại thiết bị lớn, rất nặng nên nhất thiết phải điều tra đầy đủ về phương án và lộ trình vận chuyển. Phải đảm bảo có đủ diện tích ở hiện trường để lắp dựng thiết bị, ngoài ra còn phải thực hiện việc xử lý gia cố mặt đường và nền đất trong khu vực thi công để thuận tiện cho việc lắp dựng thiết bị và xe cộ đi lại.

Chuẩn bị dung dịch Bentonit và các máy móc, thiết bị phục vụ thi công cọc nhồi.

Phải có các biện pháp hạn chế tác hại của tiếng ồn và chấn động. Tuy so với đóng cọc thì cọc khoan nhồi là phương pháp thi công ít chấn động và ít tiếng ồn, nhưng trên thực tế vẫn có tiếng ồn do có khá nhiều thiết bị xe máy cùng hoạt động.

Các biện pháp giảm tiếng ồn như sau:

- Giảm tiếng ồn từ động cơ nổ: chú ý hướng phát ra tiếng ồn và đặt chụp hút âm ở động cơ nổ.

- Điện khí hoá nguồn động lực: dùng động cơ điện thay cho các máy nổ, máy nén khí.

- Xây tường bao quanh hiện trường: chú ý là hiệu quả của việc cách âm bằng tường phụ thuộc rất nhiều vào độ cao và chất lượng làm tường. Nếu tường làm bằng vật liệu cách âm thì hiệu quả rất cao.

Cần chú ý xác nhận chủng loại và vị trí của các vật kiến trúc ngầm và xem xét khả năng gây ảnh hưởng đến khu vực và công trình lân cận để có biện pháp xử lý thích hợp.

- Trước khi khoan phải xác định vị trí tâm cọc, công tác này phải được làm hết sức cẩn thận.

Từ mặt bằng định vị móng cọc của công trình lập hệ thống định vị và lưới khống chế cho công trình theo toạ độ. Các lưới định vị này được chuyển dời và cố định vào các công trình lân cận hoặc lập thành các mốc định vị. Các mốc này được rào chắn và bảo vệ chu đáo và liên tục kiểm tra để đề phòng xô dịch do va chạm và lún.

- Trước khi thi công phải xác định thứ tự thi công các cọc sao cho khoảng cách 2 cọc thi công liên tiếp phải lớn hơn 3 lần đường kính cọc.

### **8.3.2. Công tác hạ ống vách, ống bao, khoan và bơm dung dịch bentonit**

#### **1. Hạ ống vách, ống bao**

Ống vách hay còn gọi là ống chống là một ống bằng thép có đường kính lớn hơn đường kính gầu khoan khoảng 10cm, ống vách dài khoảng 6m được đặt ở phần trên miệng hố khoan và nhô lên khỏi mặt đất độ 0,6m.

Ống vách có nhiệm vụ:

- Định vị cọc và dẫn hướng cho máy khoan.
- Giữ ổn định cho bề mặt hố khoan và chống sập thành phần trên hố khoan.
- Bảo vệ để đất đá, thiết bị không rơi xuống hố khoan.
- Làm chỗ tựa lắp sàn đỡ tạm và thao tác để buộc nối và lắp dựng cốt thép, lắp dựng và tháo dỡ ống đổ bê tông.
- Sau khi đổ bê tông cọc nhồi xong, ống vách sẽ được rút lên và thu hồi lại.

Các phương pháp hạ ống vách:

Phương pháp rung: là sử dụng loại búa rung thông thường, để đạt độ sâu khoảng 6m phải mất khoảng 10 phút, do quá trình rung dài ảnh hưởng đến toàn bộ khu vực lân cận,

nên để khắc phục hiện tượng trên trước khi hạ ống vách người ta đào sẵn 1 hố sâu khoảng 2m tại vị trí hạ cọc với mục đích bóc bỏ lớp cứng trên mặt đất, giảm thời gian của búa rung xuống còn khoảng 2 - 3 phút.

Phương pháp ép: là sử dụng máy ép thuỷ lực để ép ống vách xuống độ sâu cần thiết. Phương pháp này ít gây rung động, nhưng thiết bị công kênh, thi công phức tạp và năng suất thấp.

Sử dụng chính máy khoan để hạ ống vách: Đây là phương pháp phổ biến hiện nay, người ta lắp vào gầu khoan thêm một đai sắt để mở rộng hố đào, khoan đến hết độ sâu của ống vách thì dùng cần cầu hoặc máy đào đưa ống vách vào vị trí và hạ xuống cao trình cần thiết, dùng cần gõ nhẹ lên ống vách để điều chỉnh độ thẳng đứng. Sau khi đặt ống vách xong phải chèn chặt bằng đất sét và nện để ống vách không dịch chuyển được trong quá trình khoan.

Ống bao là đoạn ống thép có đường kính bằng 1,7 lần đường kính ống vách, chiều cao ống bao là 1m. Ống bao được hạ đồng tâm với ống vách cắm vào đất từ 30 - 40cm. Ống bao có tác dụng không cho dung dịch khoan tràn ra mặt bằng thi công. Trên thân ống bao có 1 lỗ đường kính 10cm để lắp ống thu hồi dung dịch Bentonite.

## 2. Công tác khoan tạo lỗ

Quá trình này được thực hiện sau khi đặt xong ống vách tạm. Đất lấy ra khỏi lòng cọc được thực hiện bằng thiết bị khoan đặc biệt, đầu khoan lấy đất có thể là loại guồng xoắn cho lớp đất sét hoặc là loại thùng cho lớp đất cát. Cần có cấu tạo dạng ống lồng, gồm các đoạn lồng vào nhau và truyền được chuyển động xoay, ống trong cùng gắn với gầu khoan và ống ngoài cùng nối với dây cáp được gắn với động cơ xoay của máy khoan. Cần có thể kéo dài đến độ sâu cần thiết.

Cần của máy khoan có tốc độ quay từ 20 đến 30 vòng/phút, công suất khoan có thể đạt từ 8 - 15m<sup>3</sup>/giờ đối với loại đường kính cọc từ 1000 - 1200 mm.

Khi khoan đáy đất, gầu sẽ được kéo lên từ từ với tốc độ khoảng 0,3 - 0,5m/s, với tốc độ này sẽ không gây hiệu ứng piston làm sập thành hố khoan.

Trong khi khoan, do cấu tạo nền đất thay đổi hoặc khi gặp dị vật đòi hỏi người chỉ huy phải có kinh nghiệm để xử lý kịp thời kết hợp với một số công cụ đặc biệt như mũi khoan phá, mũi khoan cát, gầu ngoạm, búa máy v.v ...

## 3. Dung dịch Bentonite

Bentonite là loại đất sét có kích thước hạt nhỏ nên người ta thường dùng nó để chế tạo bùn khoan. Nếu dùng hoá phẩm khác làm dung dịch giữ thành thì phải thử nghiệm trước.

Dung dịch sét bentonite có hai tác dụng chính:

- Giữ cho thành hố đào không bị sập nhờ dung dịch chui vào khe kẽ quyện với cát tạo thành một màng đàn hồi bọc quanh thành vách hố, giữ cho cát và các vật thể vụn không bị rơi và ngăn không cho nước thấm thấu qua vách.

- Tạo môi trường nặng gây áp lực trong hố khoan lớn hơn áp lực nước ngầm bên ngoài và nâng mùn khoan nổi lên mặt để trào ra hoặc hút khỏi hố khoan.

Các thông số kỹ thuật chủ yếu của dung dịch bentonite được khống chế như sau:

- Hàm lượng cát < 6%.
- Dung trọng 1,05 - 1,15.
- Độ nhớt 18 - 45s (giây).
- Độ pH 7 - 9.

Liều lượng trộn 30 - 50 Kg bentonite/m<sup>3</sup>.

Do dung dịch bentonite có tầm quan trọng đặc biệt đối với chất lượng hố khoan, do đó phải cung cấp đủ dung dịch bentonite trong suốt quá trình khoan tạo lỗ. Cao trình dung dịch bentonite ít nhất phải cao hơn cao trình nước ngầm lân cận hố khoan từ 1,2 đến 1,5m.

Trong quá trình khoan, chiều sâu của hố khoan có thể xác định được nhờ cuộn cáp hoặc chiều dài cần khoan. Để xác định chính xác hơn người ta dùng một quả dọi đáy bằng, đường kính khoảng 5cm buộc vào đầu thước dây thả xuống đáy để đo chiều sâu hố đào và cao trình bê tông trong quá trình đổ. Trong suốt quá trình đào phải kiểm tra độ thẳng đứng của cọc thông qua cần khoan. Giới hạn độ nghiêng cho phép của cọc không được quá 1%.

### **8.3.3. Xử lý cặn lắng đáy hố khoan**

Cọc khoan nhồi chịu tải rất lớn, nếu để đọng lại dưới đáy hố khoan, bùn đất hoặc bentonite ở dạng bùn nhão sẽ ảnh hưởng nghiêm trọng tới khả năng chịu tải của mũi cọc, làm cho công trình bị lún gây ra biến dạng và nứt. Vì thế mỗi cọc đều phải được xử lý cặn lắng rất kỹ lưỡng.

Cặn lắng gồm 2 loại:

- Cặn lắng hạt thô: Trong quá trình tạo lỗ, đất cát rơi vãi khi ngừng khoan sẽ lắng xuống đáy hố. Loại cặn lắng này tạo bởi các hạt đường kính tương đối to, do đó khi đã lắng đọng xuống đáy thì rất khó moi lên.

- Cặn lắng hạt mịn: Đây là loại hạt rất nhỏ lơ lửng trong dung dịch bentonite, sau khi khoan tạo lỗ xong qua một thời gian mới lắng dần xuống đáy lỗ.

Các bước xử lý cặn lắng: Vì trong đáy hố khoan có 2 loại cặn lắng khác nhau như trên nên việc xử lý chúng phải tiến hành theo 2 bước:

- Bước 1: Xử lý cặn lắng thô: Đối với phương pháp khoan gầu, sau khi lỗ đã đạt đến độ sâu dự định, chờ 30 phút rồi hạ gầu xoay để vét bùn đất cho đến khi đáy hố hết cặn lắng mới thôi.

- Bước 2: Xử lý cặn lắng hạt mịn: Bước này sẽ được thực hiện sau khi hạ cốt thép cọc. (Thường áp dụng phương pháp thổi rửa đáy hố khoan).

#### 8.3.4. Hạ lồng thép

Cốt thép có thể được thiết kế suốt chiều dài cọc hoặc một phần chiều dài cọc tùy thuộc vào sự làm việc của cọc.

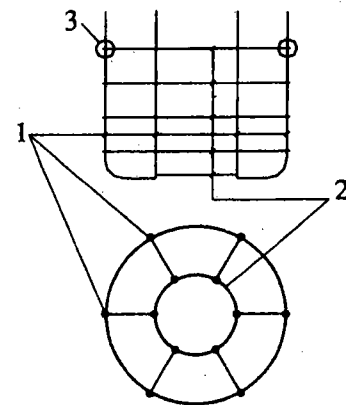
Cốt thép được buộc sẵn thành từng lồng có chiều dài bằng chiều dài cây thép, vận chuyển và đặt lên giá gông hố khoan, sau khi kiểm tra đáy hố khoan nếu lớp bùn cát lắng dưới đáy không quá 10cm thì có thể lắp đặt cốt thép. Trong gia công cốt thép, người ta có thể dùng hàn điện để cố định cốt đai, cốt dựng khung và cốt chủ. Khi dùng hàn điện để liên kết, phải chú ý đến chất lượng có thể bị thay đổi hoặc tiết diện thép có thể bị giảm đi. Trường hợp cốt thép chịu lực là cốt thép cường độ cao thì không được hàn mà phải nối buộc bằng dây thép mềm loại có đường kính 2mm hoặc dùng kẹp chữ U có bắt ốc.

Cốt thép được hạ xuống hố khoan từng lồng một bằng cần trục và được cố định tạm nhờ hai ống thép gác qua ống vách ở vị trí dưới đài tăng cường buộc sẵn cách đầu trên của lồng khoảng 1,50m. Dùng cần trục đưa lồng tiếp theo nối với lồng dưới và tiếp tục hạ xuống đến khi kết thúc.

Cốt thép được cố định vào miệng ống vách nhờ các quang treo. Khi hạ cốt thép phải tiến hành rất cẩn thận và giữ cho lồng thép luôn thẳng đứng để tránh va chạm lồng thép vào hố khoan làm sập thành gây khó khăn cho việc nạo vét thổi rửa.

Để đảm bảo độ dày của lớp bê tông bảo vệ, thường người ta lắp vào cốt thép đai một dụng cụ định vị cốt thép bằng bê tông, bằng chất dẻo hoặc hàn thêm tai bằng thép tròn vào mặt ngoài lồng thép. Cự ly theo chiều dài của dụng cụ định vị cốt thép thường từ 3 - 6m và để tránh lệch tâm, số lượng dụng cụ định vị ở mỗi một mặt cắt là từ 4 - 6 cái.

Để khắc phục hiện tượng lồng thép bị đẩy lên khi đổ bê tông, cần hàn 3 đoạn thép góc tạo thành hình tam giác đều trên miệng ống vách để giữ lồng thép. Đầu dưới của lồng cốt thép được cấu tạo theo (hình 8.5). Cần chú ý buộc các ống thép theo thiết kế vào lồng thép phục vụ việc kiểm tra chất lượng cọc sau này.



Hình 8.5. Cấu tạo thép mũi cọc  
1. Cốt thép dọc; 2. Thép đai;  
3. Viên bê tông tròn.

### Phương pháp thổi rửa đáy hố khoan:

Theo phương pháp này người ta dùng ngay ống đổ bê tông để làm ống xử lý cặn lắng. Sau khi lắp xong ống đổ bê tông, lắp đầu thổi rửa lên đầu trên của ống đổ. Đầu thổi rửa có 2 cửa, một cửa được nối với ống dẫn để thu hồi dung dịch bentonite và bùn đất từ đáy hố khoan về thiết bị lọc dung dịch, một cửa khác được thả ống dẫn khí, ống này dài khoảng 80% chiều dài cọc (hình 8.8).

Khi bắt đầu thổi rửa, khí nén được thổi liên tục với áp lực tính toán qua đường dẫn khí đặt bên trong ống đổ bê tông. Khí nén ra khỏi ống xâm nhập vào bùn khoan tạo một khu vực có dung trọng nhỏ hơn dung trọng bùn khoan, tạo lên sự chênh lệch áp lực, đẩy mùn khoan lên trên và ra ngoài. Trong suốt quá trình thổi rửa này phải liên tục cấp bù dung dịch bentonite để đảm bảo cao trình và áp lực của bentonite lên thành hố không thay đổi.

Thời gian thổi rửa theo phương pháp dùng khí nén thường từ 20 - 30 phút. Sau khi ngừng cấp khí nén, người ta thả dây đo độ sâu. Nếu lớp bùn lắng  $\leq 10\text{cm}$  thì tiến hành kiểm tra dung dịch bentonite lấy ra từ đáy hố khoan. Lòng hố khoan được coi là sạch khi dung dịch ở đáy hố thoả mãn:

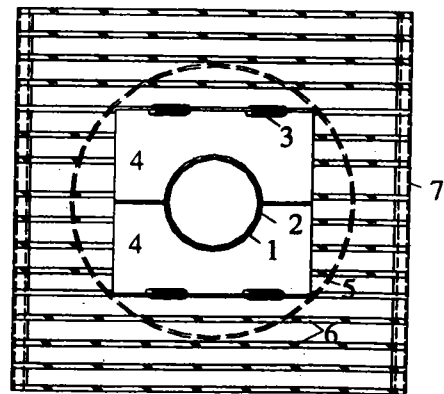
- Tỷ trọng:  $\gamma = 1,04 - 1,20\text{g/cm}^3$ . - Độ nhớt:  $\eta = 20'' - 30''$ . - Độ pH = 9 - 12.

### 8.3.5. Lắp ống đổ bê tông

Tùy theo từng phương pháp xử lý cặn lắng, ống đổ bê tông có thể được lắp ngay sau khi hạ lồng thép để làm công việc thổi rửa đáy hố khoan, nhưng cũng có thể được lắp chỉ để đổ bê tông sau khi đã xử lý cặn lắng.

Ống đổ bê tông là các ống thép dày khoảng 3mm có đường kính từ 25 - 30cm được chế tạo thành từng đoạn có các modul cơ bản là 0,5m; 1,0m; 1,5m; 2,0m; 2,50m; 3,0m; 5,00m và 6,00m để có thể tổ hợp lắp ráp tùy theo chiều sâu của hố khoan.

Ống đổ bê tông được lắp dần từng đoạn từ dưới lên. Để lắp ống đổ được thuận tiện người ta sử dụng một hệ giá đỡ đặc biệt đặt trên miệng ống vách, trên giá có hai nửa vành khuyên có bản lề, miệng của mỗi đoạn ống đổ có đường kính to hơn và khi thả xuống thì bị giữ lại trên hai nửa vành khuyên đó. Vì thế ống đổ

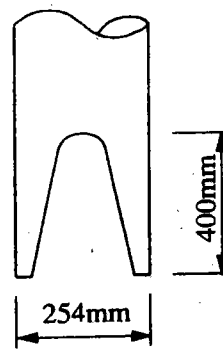


Hình 8.6. Sàn công tác.

1. Ống đổ bê tông; 2. Miệng ống nối;
3. Bản lề; 4. Hai nửa vành khuyên;
5. Ống vách; 6. Thép  $\phi 14$ ; 7. Dầm thép hình.

bê tông được treo vào miệng hố vách qua giá đỡ đặc biệt này. Khi nửa vành khuyên trên giá đỡ sập xuống sẽ tạo thành một hình tròn ôm khít lấy thân ống đổ bê tông (hình 8.6).

Đáy dưới của ống đổ bê tông được đặt cách đáy hố khoan 20cm để tránh bị tắc ống. Đáy ống đổ được cấu tạo như trên (hình 8.7) để bê tông dễ dàng thoát ra khỏi ống.



Hình 8.7. Cấu tạo đáy ống đổ

### 8.3.6. Công tác đổ bê tông và rút ống vách

Sau khi kết thúc thổi rửa hố khoan và đặt lồng thép cần phải tiến hành đổ bê tông ngay, vì để lâu bùn cát sẽ tiếp tục lắng ảnh hưởng đến chất lượng của cọc.

Về nguyên tắc, đổ bê tông cọc khoan nhồi là đổ bê tông dưới nước bằng phương pháp rút ống, vì vậy vữa bê tông phải có độ sụt cần thiết. Bê tông dùng trong thi công cọc nhồi có độ sụt  $18 \pm 1$ cm. Lượng xi măng tối thiểu là  $350 \text{ kg/m}^3$ .

#### 1. Nút hãm

Nút hãm có tác dụng tạo khối bê tông liên tục trong ống đổ và làm vữa bê tông không bị rửa trôi. Có 2 loại: Loại đáy đáy và loại có van trượt:

- Loại đáy đáy: là loại ống dẫn có nắp đáy ở dưới đáy. Đáy nắp lại và cho ống dẫn từ từ chìm xuống đáy hố, lúc này trong ống dẫn không có nước. Khi đổ bê tông nắp sẽ rơi ra và lưu lại ở đáy hố.

- Loại van trượt: Người ta cũng có thể sử dụng một nút hãm đặt vào đáy phễu đổ để ngăn cách giữa bê tông và dung dịch bentonite trong ống đổ. Nút hãm có thể bằng bóng cao su mỏng bơm khí, bùi nhùi trộn với vữa xi măng.

#### 2. Tốc độ và thời gian đổ bê tông

Nếu quá trình đổ bê tông bị gián đoạn thì dễ sinh ra sự cố đứt cọc, mặt khác nếu để phần bê tông trước đã vào giai đoạn sơ ninh thì sẽ trở ngại cho việc chuyển động của bê tông đổ tiếp theo trong ống dẫn. Vì vậy đổ bê tông phải được tiến hành liên tục từ khi bắt đầu đến khi kết thúc một cọc.

Tốc độ đổ bê tông phải được khống chế hợp lý. Phương pháp thông dụng là cấp trực tiếp bê tông từ xe vận chuyển vào trong phễu của ống dẫn hoặc dùng máy bơm bơm vữa bê tông vào phễu. Tuy vậy nếu đổ quá nhanh cũng sẽ có vấn đề là tạo ma sát lớn giữa bê tông và thành hố khoan gây lở đất làm giảm chất lượng bê tông. Kinh nghiệm cho thấy tốc độ đổ bê tông thích hợp là vào khoảng  $0,6 \text{ m}^3/\text{phút}$ .

Thời gian đổ bê tông một cọc nên khống chế trong 4 giờ, nếu bê tông đổ đầu tiên sẽ bị đẩy nổi lên trên cùng nên cần có phụ gia kéo dài thời gian ninh kết.

Ngoài ra còn phải chú ý là theo phương pháp rút ống thì khoảng 1,5 giờ từ khi bắt đầu trộn, bê tông phải được đổ hết.

### 3. Độ sâu cắm ống đố trong bê tông

Trong quá trình đổ bê tông, ống đố được rút dần lên bằng cách tháo bỏ dần từng đoạn ống sao cho ống luôn luôn ngập trong vữa bê tông từ 2 - 3m.

Phần đầu cọc là bê tông đổ của mẻ đổ đầu tiên được đẩy dần lên trong khi đổ bê tông, luôn tiếp xúc với dung dịch trong hố cọc nên chất lượng rất kém. Do vậy, để đảm bảo an toàn người ta thường đổ bê tông cọc vượt lên một đoạn so với độ cao thiết kế. Đoạn vượt lên này thường là khoảng 1,2m và được phá bỏ sau khi đào đất móng.

Để kết thúc quá trình đổ bê tông, phải xác định được cao trình của bê tông đầu cọc. Việc quyết định thời điểm ngừng đổ bê tông sẽ do nhà thầu đề xuất và giám sát hiện trường chấp thuận.

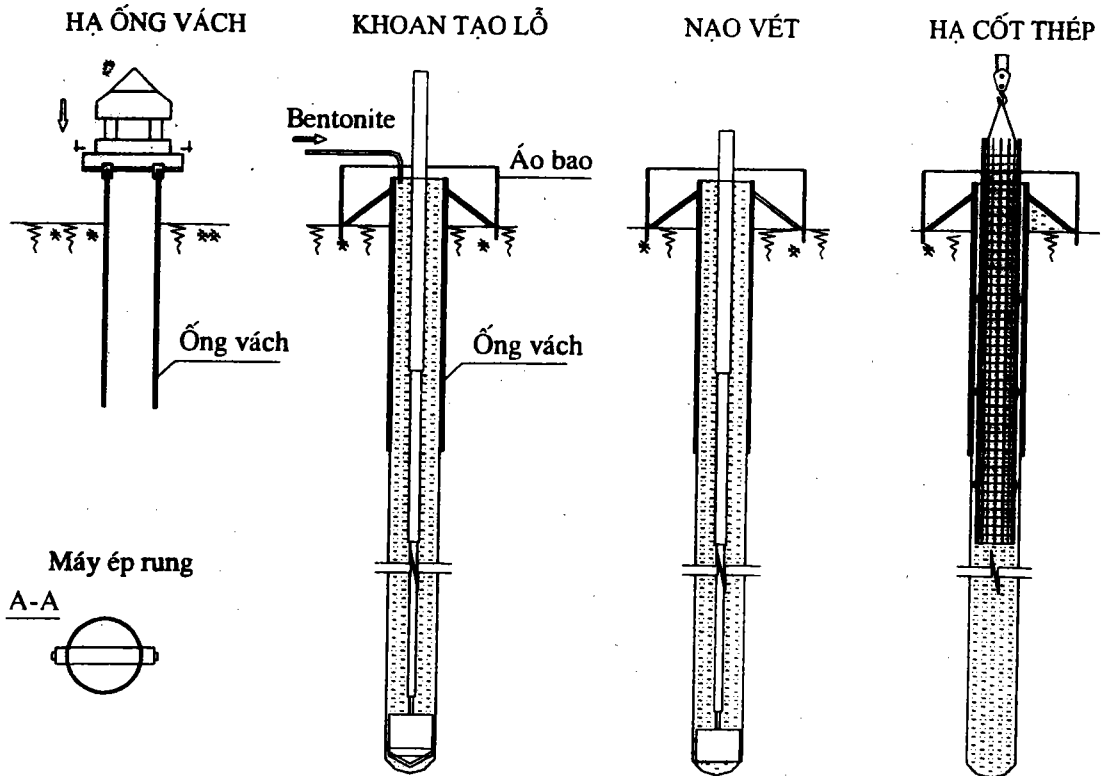
### 4. Rút ống vách

Lúc này các giá đỡ, sàn công tác, treo cốt thép vào ống vách đều được tháo dỡ. Ống vách được kéo lên từ từ bằng cần cẩu và phải kéo thẳng đứng để tránh xô dịch tim đầu cọc. Có thể gắn thêm một thiết bị rung vào ống vách để việc rút ống vách được dễ dàng.

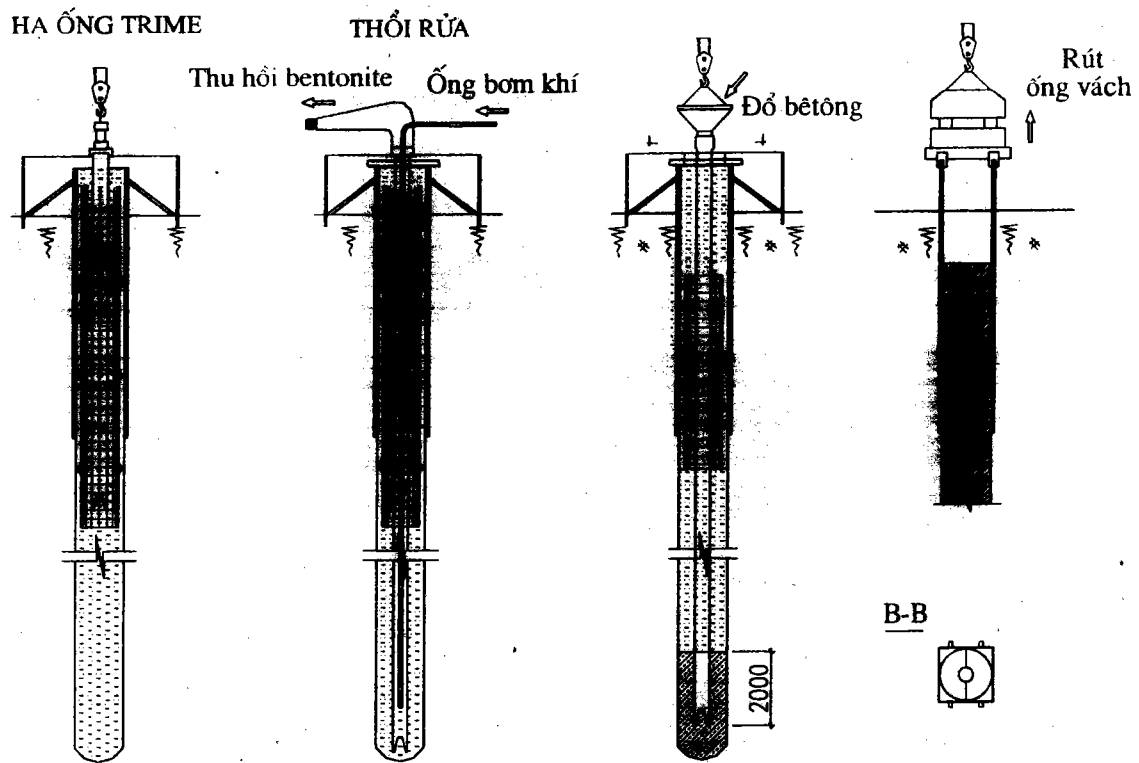
Sau khi rút ống vách phải lấp cát vào hố cọc nếu đầu cọc nằm sâu, lấp hố thu bentonite và rào chắn tạm bảo vệ cọc.

Những hố khoan quá sát công trình cũ hoặc ở nơi có dòng nước chảy qua thì cần thiết để ống vách lại trong đất.

Các quá trình thi công cọc nhồi được thể hiện trên hình 8.8.







Hình 8.8. Các quá trình thi công cọc khoan nhồi

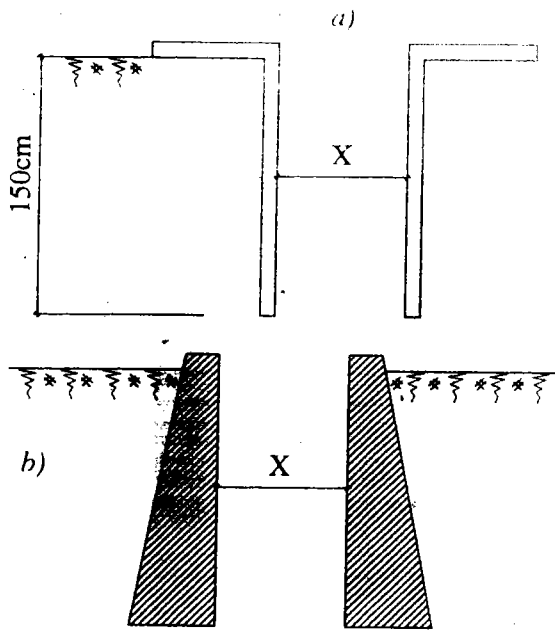
#### 8.4. THI CÔNG CỌC BARETTE (TƯỜNG TRONG ĐẤT)

Ban đầu công nghệ tường trong đất được sử dụng để thi công màng chống thấm cho đê, đập chứa nước hoặc gia cố thành các hố đào sâu. Sau đó, nó được phát triển thành một loại móng sâu để chịu tải trọng công trình. Thi công cọc Barette cũng gồm các quá trình tương tự như thi công cọc nhồi bằng phương pháp khoan dung dịch, các quá trình đó là:

- Đào đất bằng gầu ngoạm thủy lực hay dây cáp trong dung dịch để tạo các đường hào trong thiết kế.
- Hạ lồng cốt thép.
- Đổ bê tông.

Trước khi thi công đào đất, phải tiến hành làm tường dẫn, tường dẫn có thể bằng thép được cắm vào đất hoặc bằng tường bê tông cốt thép được thi công tại chỗ, tường dẫn thường có chiều sâu từ 1 đến 1,5m (hình 8.9).

Khi thi công tường trong đất, thường cắt ra thành từng đoạn (đốt) có chiều dài 4 - 6m, các đốt được nối với nhau bằng mối nối. Các đốt được thi công không liên tục, khoảng cách các đốt bằng chiều dài một đốt tường.

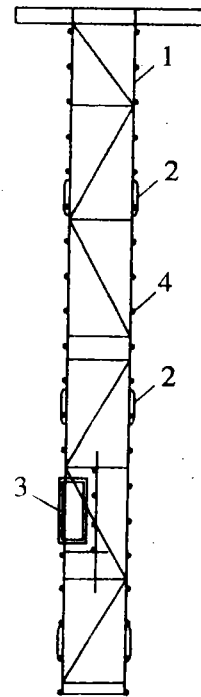


**Hình 8.9. Tường dẫn**  
 a- Tường dẫn bằng thép;  
 b- Tường dẫn bằng bê tông cốt thép;  
 c- Tường dẫn bằng bê tông tại công trường  
 X- chiều dày tường trong đất.

Cốt thép được gia công thành từng khung theo thiết kế. Các cốt thép chủ theo phương thẳng đứng không được ngăn cản sự chuyển động của bê tông từ dưới lên và sự chảy của bê tông trong khối đổ khi đổ bằng phương pháp rút ống. Để đảm bảo điều kiện này khoảng cách giữa các thanh cốt chủ thường không nhỏ hơn 170 - 200mm. Có nghĩa là 1 mét dài tường có thể đặt không lớn hơn 6 thanh. Các cốt thép lắp ráp trong vùng chịu nén thường cũng là thép gai đường kính  $\geq 20\text{cm}$ , bước 250 - 500mm.

Trên hình 8.10 là sơ đồ của một khung cốt thép cho tường cao 10 - 12m. Khi chiều cao của tường lớn hơn 12 m, khung cốt thép lại có thể chia ra thành các khối riêng rồi lắp ghép lại trên suốt chiều cao và bề rộng của bức tường.

Trong khung cốt thép phải bố trí chỗ để đặt ống bê tông còn hai phía khung



**Hình 8.10. Sơ đồ khung cốt thép tường chịu lực trong đất**  
 1. Thép dọc; 2. Tai đỉnh vị; 3. Chi tiết chôn sẵn để tạo hốc; 4. Thép đai

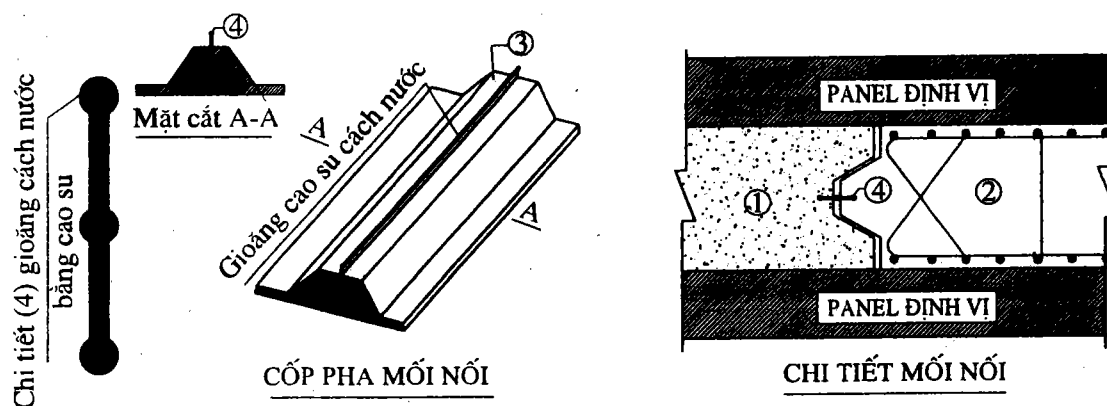
có các tai định vị khung ở trong hào (để đảm bảo lớp bảo vệ của bê tông). Ở bên trên có hàn các thanh ngang tựa lên tường định vị. Ngoài ra phải hàn các chi tiết chôn sẵn để liên kết tường với đáy hoặc các tường ngang. Bê tông được đổ vào hào theo phương pháp rút ống.

Kinh nghiệm xây dựng ở nước ngoài đã nêu lên hàng loạt yêu cầu và điều kiện phụ cần phải xem xét khi thiết kế tường trong đất từ bê tông cốt thép toàn khối. Mác của bê tông thường lấy không lớn hơn 300. Độ lớn tối đa của cốt liệu là 50mm; Thời gian ninh kết của vữa bê tông là tối đa, còn độ sụt là 18 - 20cm. Khi thoả mãn những yêu cầu trên, công nghệ đổ đúng thì mặt ngoài của tường và chất lượng của bê tông thường thoả mãn các yêu cầu kỹ thuật.

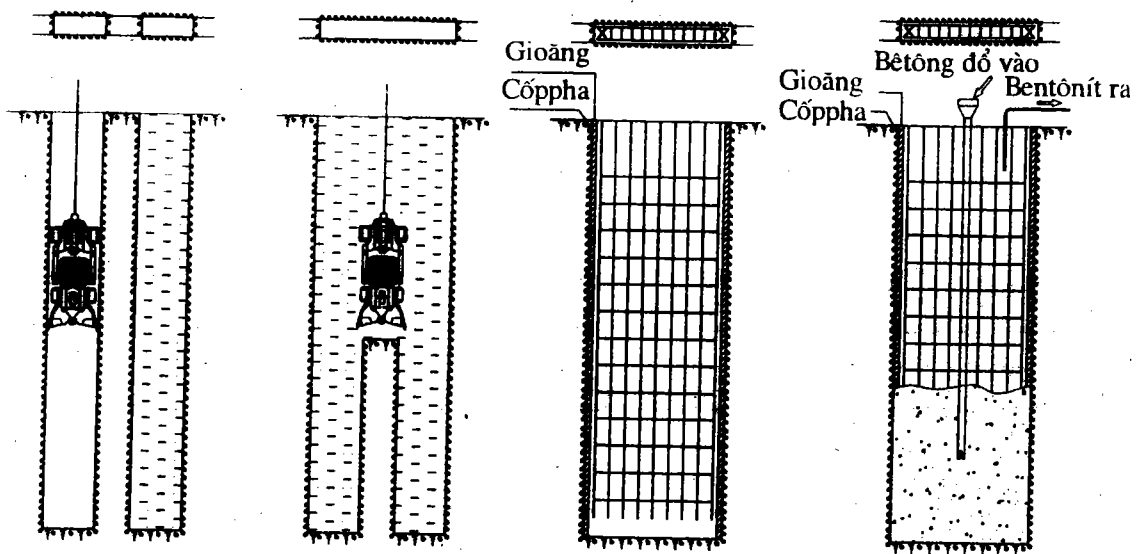
Cố gắng chọn chiều dài bước đào để đảm bảo kết thúc khối đổ trong thời gian bằng một đến hai lần thời gian ninh kết của xi măng và để giảm bớt khối lượng của vữa sét phải bơm ra khỏi hào khi đổ bê tông hoặc bơm vào hào khi đào. Để tăng thời gian ninh kết của bê tông thường dùng phụ gia đặc biệt.

Trong quá trình đổ bê tông, ở đầu tường phải có vách chắn, tùy thuộc vào kết cấu của mối nối mà chọn hình dạng phù hợp. Trước đây phần lớn dùng ống thép làm vách chắn đầu tường. Những ống này vừa làm vách chắn đầu vừa tạo hình dạng của mối nối. Sau khi đổ bê tông, ống này được tách ra và tạo hình mối nối dạng nửa trụ. Khi đổ bê tông đợt tiếp theo, bê tông tươi sẽ lấp đầy tạo thành mối nối. Tuy nhiên mối nối nửa trụ không thường xuyên đảm bảo tính chống thấm.

Hiện nay, để tạo mối nối cho các đốt tường Barette có chất lượng cao, người ta sản xuất tấm ván khuôn định hình đầu đốt, trên đó có khe cài tấm chất dẻo liên kết 2 đốt tường (hình 8.11). Các quá trình thi công cọc Barette được trình bày trên hình 8.12.



**Hình 8.11.** Ván khuôn đầu tường và gioăng cách nước  
 1- Tấm tường đã đổ bê tông; 2- Phần chưa đổ bê tông  
 3- Một đoạn cốp pha đầu tường; 4- Gioăng cách nước



a) Sơ đồ đào đất cho Panel đầu

b) Hạ cốt thép và đổ bê tông

Hình 8.12. Thi công tường chắn BTCT bằng công nghệ tường trong đất.

## 8.5. THI CÔNG NỀN CỌC CÁT

### 8.5.1. Đặc điểm và phạm vi ứng dụng

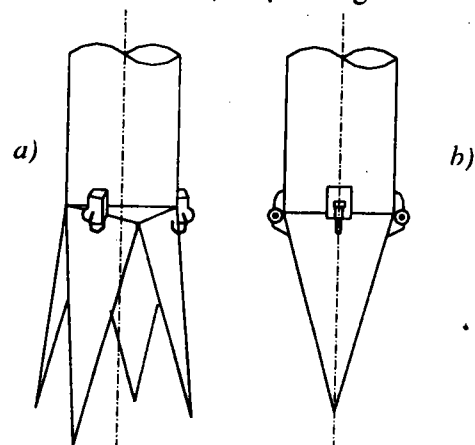
Cọc cát có những đặc điểm sau đây:

1. Làm nhiệm vụ như giếng cát, giúp cho nước lỗ rỗng thoát ra nhanh, làm cho quá trình cố kết của đất tăng lên và độ lún chóng ổn định hơn.

2. Khi thi công nền cọc cát thì trước hết ống thép tạo lỗ được hạ xuống đã bước đầu làm giảm thể tích đất, sau đó cát trong các lỗ đó lại tiếp tục nén chặt đất thêm. Tức là làm cho độ rỗng của đất giảm bớt, nước lỗ rỗng trong đất thoát ra và do đó làm cho cường độ của nền cọc cát (bao gồm cọc cát và đất giữa các cọc) được tăng lên.

Như vậy là nền đất được tốt lên một cách rõ rệt.

3. Nền cọc cát được thi công đơn giản với các vật liệu rẻ tiền (cát thô, sạn sỏi) nên giá thành thường thấp hơn các loại móng cọc và đệm cát. Do những ưu điểm như vậy nền cọc cát thường được dùng để gia cố nền đất yếu có chiều dày lớn ( $\geq 3\text{m}$ ).



Hình 8.13. Cấu tạo mũi ống thiết bị thi công cọc cát.

a. Các cánh mở; b. Các cánh đóng lại.

*Trong những trường hợp sau đây thì không nên dùng cọc cát:*

Đất quá nhão yếu, lưới cọc cát không thể lèn chặt được đất. Theo kinh nghiệm khi hệ số rỗng nén chặt  $e_{nc} > 1$  thì không nên dùng cọc cát.

Chiều dày lớp đất yếu nhỏ hơn 2m, thì dùng đệm cát tốt hơn cọc cát.

### **8.5.2. Kỹ thuật thi công nền cọc cát**

Căn cứ vào thiết kế, tiến hành đào hố móng, hố móng không đào đến cốt đáy móng mà thường chừa lại khoảng 1m, sau này khi xây móng vét đi vì cát ở đầu cọc thường không được chặt. Sau đó thi công cọc cát bằng loại máy chuyên dùng.

Nhờ bộ phận chấn động, máy ấn ống thép (thường có đường kính ống thép  $d = 40 - 50\text{cm}$ ) vào lòng đất đến cốt thiết kế, ống thép khi ấn xuống đất có đầu đóng lại như hình 8.13b. Sau đó người ta nhấc bộ phận chấn động ra, nhồi cát vào và đổ cao chừng 1m. Rồi lại đặt máy chấn động vào và rung trong khoảng 15 - 20 giây. Tiếp theo bỏ máy chấn động ra và rút ống lên khoảng 0,5m, rồi lại đặt máy chấn động vào rung khoảng 10 - 15 giây để cho đầu cọc của ống mở ra và cát tụt xuống (ống mở như hình 8.13a). Sau đó rút ống lên dần dần với tốc độ đều, vừa rút ống vừa rung cho cát được làm chặt. Cọc cát cũng có thể được thi công bằng phương pháp khoan tạo lỗ rồi đổ từng lớp cát kết hợp đầm chặt.

*Sau khi thi công xong nền cọc cát, cần kiểm tra lại bằng các phương pháp sau đây:*

1. Khoan lấy mẫu đất ở giữa các cọc cát để xác định trọng lượng riêng đất được nén chặt  $\gamma_{nc}$ , hệ số rỗng nén chặt  $e_{nc}$  và  $c, \varphi$  sau khi nén chặt. Từ đó tính ra được cường độ của nền đất được gia cố bằng cọc cát.

2. Dùng xuyên tiêu chuẩn để kiểm tra độ chặt của cát trong cọc cát và đất giữa các cọc cát. Nếu sức chống xuyên tĩnh  $p_t > 10000\text{KPa}$  và sức chống xuyên động  $p_d > 8000\text{KPa}$  thì nền cọc cát có độ chặt  $I_D = 0,70 - 0,80$ .

3. Thử bàn nén tĩnh tại hiện trường, trên mặt nền cọc cát. Diện tích bàn nén thường phải lớn ( $\geq 4\text{m}^2$ ) để chùm được ít nhất là 3 cọc cát và diện tích đất nén chặt giữa các cọc đó.

Thông thường nếu thi công nền cọc cát tốt, đúng kỹ thuật thì cường độ của đất nền có thể tăng gấp 2 đến 2,5 lần so với trước khi được gia cố bằng cọc cát.

## **8.6. THI CÔNG CỘT XI MĂNG ĐẤT**

### **8.6.1. Phương pháp phun khô**

Công nghệ gia cố sâu được sử dụng ở đây là phương pháp trộn khô. Cột gia cố được tạo bởi hỗn hợp đất tại chỗ và chất gia cố là xi măng. Một mũi trộn được đưa xuống đất bằng phương pháp khoan xoay. Khi đạt tới chiều sâu thiết kế, mũi trộn được quay ngược

trở lại và rút dần lên trộn đất tại chỗ với chất gia cố. Trong suốt quá trình rút, hỗn hợp chất gia cố được đưa vào bằng khí nén ở đầu mũi trộn. Quá trình thi công cột đất - xi măng tuân theo các bước sau đây:

### 1. Làm sạch mặt bằng

Mặt bằng công trường cần được tạo độ bằng phẳng để máy có thể di chuyển bình thường. Cần loại bỏ các rễ cây lớn, lớp đá rải trên mặt nếu có. Cường độ đất nền cần thiết để máy có thể di chuyển được tối thiểu từ 0,3 - 0,35 kg/cm<sup>2</sup>.

### 2. Thiết lập mạng lưới định vị cột

Cần phải có mặt bằng bố trí cột và thiết lập mạng lưới định vị lưới cột trên toàn công trình. Vì chiều dài của cột gia cố có thể không bằng nhau theo từng vị trí do tính chất làm việc của từng cụm cột, vì vậy công tác định vị càng cần phải chính xác.

### 3. Thi công cột thử

Trước khi thi công đại trà, trong khu vực công trình cần thi công một số cột thử để kiểm tra giá trị thiết kế dựa trên kết quả thí nghiệm trong phòng. Do các cột thử đều bị phá huỷ sau mỗi lần thí nghiệm, do vậy các cột thử cần được bố trí nằm ngoài phạm vi cần được gia cố.

Mục tiêu của quá trình thi công cột thử là điều chỉnh lại hàm lượng chất gia cố cho phù hợp với thực tế.

### 4. Thi công cột đại trà (theo Hercules)

Sau khi có kết quả của cột thử thì bắt đầu tiến hành cột đại trà. Sơ đồ di chuyển của máy thi công cột được thiết kế trước và cũng đảm bảo hai điều kiện là hành trình di chuyển máy là ít nhất và máy không được đè lên những đầu cột đã thi công. Công việc này sẽ được tiến hành như sau:

Định vị các điểm sẽ khoan cột bằng máy đo đạc thông thường theo hàng dọc và ngang. Công việc này thực hiện cho từng ca máy.

Nạp chất gia cố vào xe chở nguyên liệu từ trạm xilô trung gian hoặc từ xe chở xi măng rời. Trong quá trình này máy thi công cột và xe chở nguyên liệu được vận hành độc lập. Xe chở nguyên liệu tự di chuyển đến nơi có thể tiếp nhận nguyên liệu rồi quay trở lại vị trí thi công.

Liên kết các đường ống công nghệ, cấp điều khiển giữa máy thi công và xe chở nguyên liệu do máy thi công cột điều khiển.

Nạp các số liệu về số hiệu cột thi công trong ngày, vị trí cột, số liệu về cấp phối cho một mét dài cột, tốc độ rút cần, chiều sâu gia cố, cao độ đầu cột so với nền đất thiên nhiên vào máy tính.

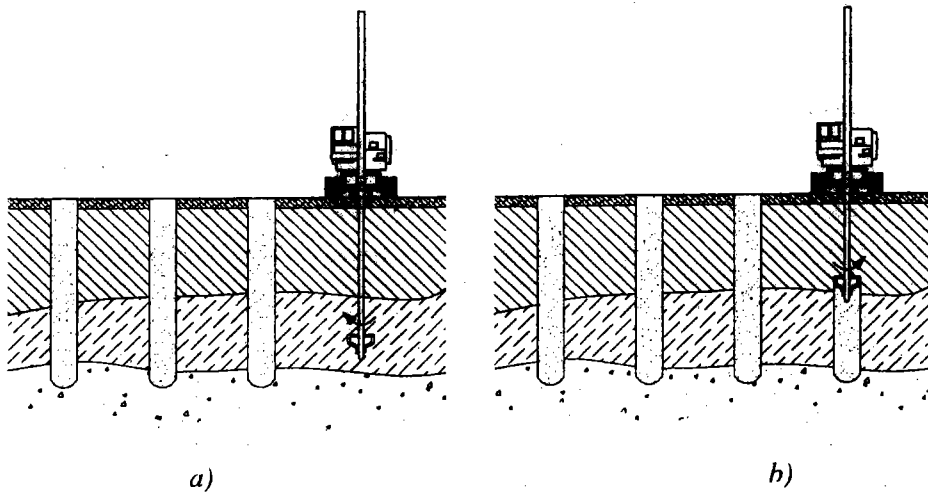
Đưa máy vào vị trí theo đúng hành trình di chuyển đã được thiết kế trước, chỉnh mũi khoan đúng vị trí cốt, điều chỉnh cân khoan thẳng đứng, hạ mũi khoan đến độ sâu thiết kế.

Bật công tắc chuyển hoạt động của máy sang chế độ tự động, lúc này mũi trộn được quay ngược trở lại và rút dần lên trộn đất tại chỗ với chất gia cố đồng thời với quá trình đưa chất gia cố vào bằng khí nén ở đầu mũi trộn. Máy sẽ tự động dừng đến cao độ đầu cốt, kết thúc một chu trình thi công cốt.

Các thông số thi công cốt:

- Tốc độ quay: 100 - 230 vòng/phút.
- Tốc độ rút cân: 10 - 25 mm/vòng.
- Khối lượng chất gia cố: 50 - 250 kg/m<sup>3</sup>.
- Chiều dài cốt lớn nhất: 21m.
- Đường kính cốt: 500 - 800 mm.
- Áp lực phun chất gia cố: 6Kg/cm<sup>2</sup>.

Quá trình thi công được trình bày trên hình 8.14a, b.



**Hình 8.14.** a: Thiết bị trộn được khoan đến độ sâu cần thiết;  
b: Trong quá trình thiết bị trộn rút lên, xi măng và vôi được phun ra từ khí nén.

### 8.6.2. Phương pháp phun ướ

Phương pháp trộn phun ướ thực chất là phương pháp trộn phun vữa, trong đó vữa xi măng được phun vào đất dưới áp suất 20MPa.

Ưu điểm của phương pháp này là đường kính của cốt gia cố có thể thay đổi theo chiều sâu tùy theo biến đổi về kháng cát của đất nền. Tuy nhiên, nhược điểm cơ bản của phương pháp này là rất khó điều chỉnh được lượng nước trong vữa phù hợp với lượng nước trong đất, vì thế phương pháp này ít được áp dụng.

## 8.7. THI CÔNG HẠ VÀ NHỔ CÙ

### 8.7.1. Các điều kiện tại công trình xây dựng

Để công tác hạ cọc cừ vào lòng đất được thành công, cần phải có đầy đủ và khá chính xác các thông tin và các điều kiện cụ thể tại công trường. Tập hợp các thông tin liên quan tới công tác thi công hạ cừ bao gồm: Điều kiện địa hình, các yêu cầu về độ ổn, độ rung tại khu vực xây dựng, tình trạng công trình cũ lân cận, khả năng giao thông, hệ thống công trình ngầm trên mặt bằng thi công và khu vực lân cận, điều kiện địa chất thủy văn khu vực xây dựng.

Các thông tin về điều kiện địa chất thủy văn bao gồm:

- Phân bố của các lớp đất trong nền.
- Cỡ hạt, hàm lượng và hệ số đồng nhất các lớp đất xen kẽ.
- Độ rỗng và hệ số rỗng.
- Dung trọng của từng lớp đất nền.
- Mực nước ngầm.
- Hệ số thấm.
- Độ ẩm.
- Chỉ tiêu sức kháng cắt.
- Các kết quả xuyên tĩnh và xuyên động.

**Bảng 8.2: Liên hệ giữa dung trọng với kết quả của xuyên tiêu chuẩn và máy nén ngang của các loại đất rời**

DPH	SPT	CPT	TN nén ngang		Dung trọng		
			$n_{10}$	$n_{30}$		$q_s$ (MN/m <sup>2</sup> )	$p_l$ (MN/m <sup>2</sup> )
			< 4	2,5	<0,2	1,5	Rời rạc
3	4 - 1,0	2,5 - 7,0	0,2 - 0,5	1,5 - 5,0			Rời
3 - 15	10 - 30	7,5 - 15	0,5 - 1,5	5,0 - 15			Chật vừa
15 - 30	30 - 50	15 - 25	1,5 - 2,5	15 - 25			Chật
>30	>50	>25	>2,5	>25			Rất chặt

**Bảng 8.3: Độ cứng của đất dính liên hệ với kết quả của SPT, CPT và nén ngang**

SPT	CPT	TN nén ngang		Độ cứng	$S_u$
		$n_{30}$	$q_s$ (MN/m <sup>2</sup> )		
< 2	< 0,25	< 0,15	1,50	Rất mềm	20
2 - 4	0,25 - 0,5	0,15 - 0,35	1,5 - 5,25	Mềm Mềm - Chật	20 - 23 40 - 50
4 - 8	0,5 - 1,0	0,35 - 0,55	5,25 - 8,25	Chật Cứng - Chật	50 - 75 75 - 100
8 - 15	1,0 - 2,0	0,55 - 1,0	8,25 - 20	Cứng	100 - 150
15 - 30	2,0 - 4,0	1,0 - 2,0	20 - 40	Rất cứng	150 - 200
> 30	> 4,0	> 2,0	> 40	Rắn	> 200



## **8.7.2. Khả năng hạ cừ trong các loại đất nền**

### *1. Búa đóng*

Sử dụng búa đóng để hạ cọc cừ phù hợp trong các loại đất mềm như bùn hay cát bụi, các trầm tích và đất cát hạt thô rời như cuội sỏi không lẫn đá.

Khi gặp các trầm tích cát hạt mịn, trung hay thô có độ chặt vừa và lớn, sét cứng hoặc đá mềm đến cứng vừa thì sử dụng búa đóng để hạ cọc cừ sẽ khó khăn hơn. Trong trường hợp này cần có giải pháp khác phục phù hợp. Tuy nhiên thi công hạ cừ trong đô thị, trong các khu dân cư không thể dùng phương pháp đóng búa.

### *2. Búa rung*

Sử dụng phương pháp này phù hợp trong điều kiện đất cát và cuội sỏi tròn cạnh hay đất mềm.

Trường hợp đất khô và đất rời bị nén chặt thêm bởi tác động rung thì phương pháp này kém hiệu quả.

Việc sử dụng phương pháp búa rung cần được nghiên cứu trong những điều kiện cụ thể yêu cầu độ rung và độ ồn cho phép.

### *3. Hạ cừ bằng máy ép thuỷ lực*

Hạ cừ bằng máy ép thuỷ lực có kết quả tốt trong đất mềm, bùn hay cát bụi, cát và cuội sỏi tròn cạnh. Khi gặp đất cứng, đá hay đất chặt thì cần có biện pháp xử lý cụ thể.

Thi công hạ cừ bằng máy ép thuỷ lực phù hợp trong điều kiện xây chen trong đô thị, trong khu vực dân cư.

## **8.7.3. Lựa chọn tiết diện cọc cừ**

Việc lựa chọn loại cọc cừ sử dụng vào từng công trình cụ thể có một ý nghĩa kinh tế và kỹ thuật đặc biệt. Sử dụng cọc cừ vào công trình phải đảm bảo các yêu cầu an toàn cho hố đào đồng thời phải đáp ứng yêu cầu hạn chế giá thành công việc.

Các cọc cừ rộng và dài thường kinh tế hơn loại tiết diện nhỏ vì với cùng một sức kháng uốn yêu cầu thì trọng lượng trên  $1m^2$  nhỏ hơn. Nếu sử dụng cừ rộng hơn có nghĩa là cần ít tấm cừ hơn cho  $1m$  dài tường cừ như vậy giá thành thi công giảm đi. Tiết diện cừ lựa chọn phải thoả mãn yêu cầu đóng xuống được độ sâu yêu cầu.

Khả năng xuyên của cọc cừ phụ thuộc vào đặc trưng tiết diện ngang, chiều dài, loại thép sử dụng, tải trọng và thời gian tác dụng. Đặc trưng tiết diện ngang của cừ phụ thuộc vào độ dày, kích thước hình học và dạng của tiết diện.

Diện tích bề mặt của tiết diện càng lớn thì lực yêu cầu khi đóng cũng tăng theo. Để tránh biến dạng không cần thiết của đầu cọc cừ cần phải lưu ý là tiết diện lựa chọn phải thích hợp khi thi công trong những điều kiện đất nền cụ thể.

Lực đóng (hoặc ép) là một hàm số của đặc trưng đất nền vì vậy với mỗi loại cừ dùng cho từng công trình sẽ có một giới hạn xác định về khả năng đóng và loại thép yêu cầu. Nếu sử dụng loại cừ được chế tạo từ loại thép cứng hơn, ứng suất mà cừ chịu được cũng sẽ tăng lên và do đó khả năng chịu được biến dạng ở đầu hay chân cừ cũng cao hơn so với cừ cùng tiết diện nhưng dùng thép có cấp thấp hơn.

Các đánh giá về đất nền và chỉ tiêu tương ứng sẽ cho phép xác định được sức kháng đóng ép và từ đó tìm được tiết diện cừ thích hợp.

Bảng 8.4 cho chỉ dẫn dựa vào kết quả xuyên tiêu chuẩn SPT trong đất rời của cọc cừ rộng 500mm đóng bằng búa.

**Bảng 8.4**

N-SPT nhỏ nhất	Môđun kháng uốn của cọc (cm <sup>3</sup> /m)	
	Thép cường độ thấp	Thép cường độ cao
0-10	500	
11-20		500
21-25	1000	
26-30		1000
31-35	1300	
36-40		1300
41-45	2300	
46-50		2300
51-60	3000	
61-70		3000
71-80	4000	
81-140		4000

Lựa chọn tiết diện cừ phù hợp khi đóng vào tầng đất dính là một việc phức tạp, tuy nhiên có thể dự tính được sức kháng đóng dựa theo diện tích tiết diện bề mặt của cừ cùng với các đặc tính của đất nền.

#### **8.7.4. Kỹ thuật hạ cừ**

##### *1. Hạ cừ bằng búa rung*

Búa rung truyền lực vào đầu cọc giúp cho cọc có thể xuyên qua các tầng đất nhất định. Nguyên tắc cơ bản của việc đóng rung là làm giảm ma sát giữa cọc và đất nền. Tác động rung tạm thời làm xáo động đất xung quanh cọc cừ gây ra sự chảy của đất ở tiết diện nhỏ, điều này làm giảm đáng kể lực ma sát giữa cọc và đất trong khi rung. Như vậy cọc được xuyên vào đất chỉ với một khối lượng nhỏ thêm vào ngoài trọng lượng của cọc cừ và của búa.

Búa rung có thể dùng để rút cọc cừ lên khi đã thi công xong phần ngầm của công trình. Sự giảm ma sát giữa cọc và đất nền do sự xáo động nền đất được tạo ra như đã trình bày ở trên cho phép giảm một lượng đáng kể lực nhổ so với việc nhổ cọc dùng lực tĩnh.

Khoảng thay đổi tần số tiêu chuẩn của búa rung từ 800 - 1800 vòng/phút và lực ly tâm có thể lên đến 5000kN. Các loại búa mới có tần số đến 3000 vòng/phút. Độ rung lớn như vậy giảm đi rất nhanh do đó gây ảnh hưởng rất nhỏ đến tính chất của đất nền ở gần. Hiệu năng xuyên chủ yếu phụ thuộc vào điều kiện đất nền.

Các loại đất thích hợp nhất cho việc dùng búa rung là đất rời, cuội sỏi và đất cát. Đặc biệt khi chúng ở trạng thái bão hòa nước. Hạ cọc bằng búa rung không thích hợp đối với nền đất và cát khô, nơi có các công trình đang sử dụng và gần các khu dân cư.

Chọn búa rung để hạ cừ theo công thức sau:

$$F = 15 \cdot \frac{t + 2 \cdot G}{100} \text{ (kN)} \quad (8-6)$$

Trong đó :

F - lực ly tâm.

t - chiều sâu hạ cừ.

G - khối lượng của cừ.

Khi đóng cừ cần lưu ý: Chỉ cho phép độ xuyên cực đại của cọc cừ là 50cm/phút. Với tốc độ này cho phép có thể theo dõi và khắc phục các vấn đề nảy sinh khi hạ cừ.

## 2. Hạ cừ bằng máy ép thủy lực

Khi thi công hạ cừ và nhổ cừ trong thành phố, trong các khu dân cư, việc hạn chế độ ồn và rung động là một yêu cầu có tính bắt buộc. Vì vậy sử dụng máy ép cừ ngày càng tỏ ra nhiều ưu điểm và được ứng dụng khá phổ biến.

Máy ép cọc cừ được điều khiển bằng thủy lực và phần lớn phản lực dựa vào ma sát của các cọc đã được ép trước rất thích hợp trong đất dính.

*Cọc cừ được ép xuống theo các phương pháp sau:*

- Ép cọc cừ theo mảng:

Các cọc cừ được ghép thành mảng nhờ một khung dẫn. Cần cầu đặt máy ép lên đỉnh mảng cừ, trong khi các má ép khác giữ chặt đỉnh các cọc cừ thì hai kích thủy lực ép cọc cừ xuống hết chiều đi của kích, lực ép có thể đạt tới 300 tấn.

- Ép từng cọc xuống hết chiều sâu:

Ban đầu, máy ép được cần trục lắp vào bản đế, các má của máy ép kẹp chặt lấy sống bản đế. Cọc cừ được một cần trục đưa vào máy ép. Máy ép từng cọc cừ xuống

hết chiều sâu, máy ép cừ di chuyển theo kiểu sâu do trên hàng cọc cừ đã ép trước đó (xem hình 7.17).

Để tăng năng suất khi hạ và nhổ cừ, cần kết hợp phương pháp xối nước hay khoan dẫn.

### 8.7.5. Trợ giúp cho công tác đóng cừ

#### 1. Xối nước khi hạ cọc

Trong những điều kiện nhất định, việc đóng, rung hay ép cừ chỉ có thể đạt được khi dùng phương pháp xối. Việc này ngăn chặn sự quá tải của máy thi công, ngăn chặn các hư hỏng xảy ra với cọc và giảm độ rung của nền.

Thực chất của phương pháp này là đặt một vòi phun nước áp lực tại đầu mũi của cọc, vòi này liên kết qua ống với một bơm cung cấp nước.

Áp lực nước làm rời đất và làm trôi những vật liệu rời. Sức kháng tại mũi cọc giảm đi. Dòng nước dâng ngược lên sẽ làm giảm ma sát trên bề mặt tiếp xúc của cừ và đất nền đồng thời giảm ma sát tại các mặt cài của hai cọc cừ liên tiếp nhau.

Cần lưu ý rằng: Hiệu quả của công tác xối nước phụ thuộc vào độ chặt của đất nền, áp lực xối sử dụng cho phép và số lượng ống phun. Cần phải kiểm tra điều kiện nền đất cụ thể, tiến hành đóng cừ và xối thử để tìm ra những giá trị hợp lý tránh gây nguy hiểm đối với những công trình xung quanh.

#### - Xối áp lực thấp:

Xối áp lực thấp được dùng chủ yếu trong đất rời ở trạng thái chặt.

Ống phun dùng cho xối áp lực thấp đường kính 65mm, áp lực bơm từ 7 - 20 bar. Hiệu quả xối tạo ra bởi việc giảm đường kính của mỗi mũi ống hay bởi các đầu phun đặc biệt.

Khi dùng máy ép rung, việc xối có thể cho phép cọc xuyên xuống tới những tầng đất rất chặt. Trong trường hợp này sử dụng từ 2 - 4 ống phun có đường kính 20mm được hàn chặt với mỗi cặp cọc cừ. Máy bơm tạo một áp lực khoảng 20 bar cho một ống phun. Đầu mũi của ống phun ở cùng một cao độ với mũi cọc. Việc xối nước được tiến hành xen kẽ với việc hạ cừ để tránh đất đi vào trong ống phun.

#### - Xối áp lực cao:

Khi hạ cừ ở những tầng đất rất chặt thì dùng phương pháp này. Nếu dự đoán có thể xảy ra độ lún cao, cần giảm lượng nước sử dụng để giảm áp lực phun. Xối áp lực cao sử dụng các ống chất lượng cao vì áp lực bơm cần đạt từ 250 - 500 bar. Các đầu phun có cấu tạo đặc biệt (có thể dùng mũi phun dạng bẹt) đường kính ống đến 30mm và đường kính mỗi mũi phun từ 1,5 - 3mm. Các ống phun được hàn tại đầu mũi cọc cừ. Đầu mũi phun nằm trên mũi cọc từ 5 - 10mm.

## 2. Khoan dẫn

Hạ cừ bằng búa đóng, rung và ép có thể sử dụng kèm theo kỹ thuật khoan dẫn. Các lỗ có đường kính  $\approx 30\text{cm}$  được khoan trước tại tâm bề rộng của một cặp cọc cừ. Khoảng cách này cần giảm đi khi hạ cừ trong đất nền có điều kiện đóng khó khăn hơn.

Việc khoan lỗ sẽ làm giảm sức kháng của nền đất và cho phép phân phối lại trong quá trình đóng cọc tiếp theo.

Nếu dùng lỗ có đường kính lớn hơn thì phải lấp đầy chúng bằng các vật liệu thích hợp sau khi thi công.

Trong một số trường hợp có thể dùng máy khoan xoay làm đất rời ra trước khi hạ cừ.

### 8.7.6. Thi công nhổ cừ

Tường cừ phục vụ thi công công trình thường được rút lên sau khi phần móng của công trình đã thi công xong. Rút cừ có thể được thực hiện nhờ các máy ép rung và máy ép thủy lực. Rút cừ lên sẽ tạo vách thẳng đứng, khi này đất nền có sự dịch chuyển để tạo sự cân bằng ổn định. Đặc biệt khi rút cừ trong đất dính, trong đất sét pha, phía bụng cừ thường mang theo một số lượng đất ra ngoài tạo ra các khe hở trong đất, kết quả là đất nền có một sự dịch chuyển đáng kể. Vì vậy cần rút cừ thí điểm trước khi rút đại trà. Trong khi rút cừ phải theo dõi nghiêm ngặt để có biện pháp xử lý thích hợp. Cần khống chế tốc độ rút cừ hợp lý, trường hợp cần thiết phải nhồi cát xuống cùng với quá trình rút cừ.

### Phần 3

## CÔNG TÁC BÊ TÔNG VÀ BÊ TÔNG CỐT THÉP TOÀN KHỐI

### KHÁI NIỆM CHUNG VỀ BÊ TÔNG VÀ BÊ TÔNG CỐT THÉP

Bê tông là hỗn hợp của các cốt liệu (Đá, sỏi, cát ..) với xi măng, nước và một vài loại phụ gia, được trộn với nhau theo một tỷ lệ nhất định. Sau khi đầm và đông cứng nó trở thành một vật liệu đồng nhất có khả năng chịu nén lớn. Trong các kết cấu chịu uốn người ta đặt cốt thép trong bê tông để đảm nhận chức năng này.

Bê tông và bê tông cốt thép có một số ưu điểm là: dễ thi công, dễ dàng nâng cao năng suất lao động khi ứng dụng các công nghệ mới, dễ dàng tạo hình kết cấu công trình theo thiết kế; khả năng chịu lực lớn, tuổi thọ cao; có thể chế tạo được các loại bê tông có cường độ, tính chất và trọng lượng rất khác nhau; các vật liệu tạo nên bê tông sẵn có trong thiên nhiên, giá thành kết cấu công trình bằng bê tông và bê tông cốt thép không quá cao. Vì vậy, bê tông và bê tông cốt thép đã, đang và sẽ ngày càng được sử dụng rộng rãi trong xây dựng dân dụng và công nghiệp.

Kết cấu bê tông cốt thép đóng một vai trò cực kỳ quan trọng đến độ bền và tuổi thọ công trình. Giá thành kết cấu bê tông cốt thép chiếm một tỷ trọng rất lớn trong giá thành xây dựng công trình. Vì vậy, lựa chọn giải pháp thi công bê tông và bê tông cốt thép (Bao gồm giải pháp cốt pha, công tác cốt thép, giải pháp thi công bê tông .v.v...) có một vai trò quan trọng trong việc đảm bảo chất lượng công trình, tiến độ thi công và hợp lý giá thành xây dựng công trình.

### Chương 9

## MỘT SỐ LOẠI CỐP PHA, CỘT CHỐNG VÀ SÀN CÔNG TÁC

Cốp pha, cột chống và sàn công tác là kết cấu được làm bằng gỗ, kim loại hoặc nhựa được gia công để làm khuôn đúc kết cấu bê tông.

Cốp pha, cột chống và sàn công tác chiếm một tỷ trọng cao trong tổng khối lượng của công tác bê tông. Cốp pha, cột chống và sàn công tác chiếm một phần kinh phí lớn trong tổng chi phí xây dựng công trình. Chất lượng của cốp pha, cột chống ảnh hưởng trực tiếp đến chất lượng của kết cấu bê tông và bê tông cốt thép. Vì vậy, lựa chọn phương án cốp pha, cột chống và sàn công tác phù hợp với từng công trình, từng điều kiện cụ thể là yêu cầu bắt buộc. Có ý nghĩa kỹ thuật và kinh tế đặc biệt quan trọng.

## 9.1. NHỮNG YÊU CẦU ĐỐI VỚI CỘP PHA VÀ CỘT CHỐNG

### 9.1.1. Những yêu cầu đối với cốp pha

1. Cốp pha phải được chế tạo đúng hình dạng và kích thước của các bộ phận kết cấu công trình. Cốp pha phải đủ khả năng chịu lực yêu cầu.
2. Cốp pha phải đảm bảo yêu cầu tháo, lắp dễ dàng.
3. Cốp pha phải kín khít để không gây mất nước xi măng.
4. Cốp pha phải phù hợp với khả năng vận chuyển, lắp đặt trên công trường.
5. Cốp pha phải có khả năng sử dụng lại nhiều lần (cốp pha bằng gỗ từ 3 đến 7 lần, cốp pha gỗ dán, ván ép khoảng 10 lần, cốp pha nhựa 50 lần, cốp pha thép khoảng 200 lần).

### 9.1.2. Những yêu cầu đối với cột chống

1. Cột chống phải đủ khả năng mang tải trọng của cốp pha, bê tông cốt thép và các tải trọng thi công trên nó.
2. Đảm bảo độ bền và ổn định không gian.
3. Dễ tháo lắp, dễ xếp đặt và chuyên chở thủ công hay trên các phương tiện cơ giới.
4. Có khả năng sử dụng ở nhiều loại công trình và nhiều loại kết cấu khác nhau, dễ dàng tăng, giảm chiều cao khi thi công.
5. Sử dụng lại được nhiều lần.

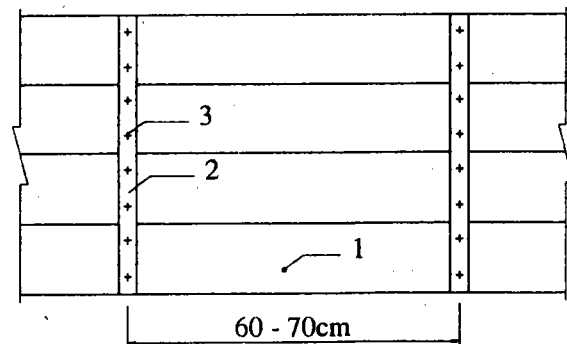
## 9.2. PHÂN LOẠI CỘP PHA

Có thể phân loại cốp pha theo nhiều cách khác nhau, tuy nhiên phổ biến nhất là phân loại theo vật liệu chế tạo và theo cách sử dụng chúng. Theo cách sử dụng lại phân thành 2 loại: loại cố định và loại luân chuyển.

### 9.2.1. Phân loại theo vật liệu chế tạo

#### 1. Cốp pha làm từ gỗ xẻ

Cốp pha gỗ xẻ được sản xuất từ các tấm ván gỗ có chiều dày từ 2,5 đến 4cm. Gỗ dùng sản xuất cốp pha là loại gỗ thuộc nhóm VII, VIII. Các tấm gỗ này liên kết với nhau thành từng mảng theo kích thước yêu cầu, mảng cốp pha được tạo từ các tấm ván, nẹp gỗ và các đinh liên kết (hình 9.1).



**Hình 9.1.** Mảng cốp pha gỗ xẻ

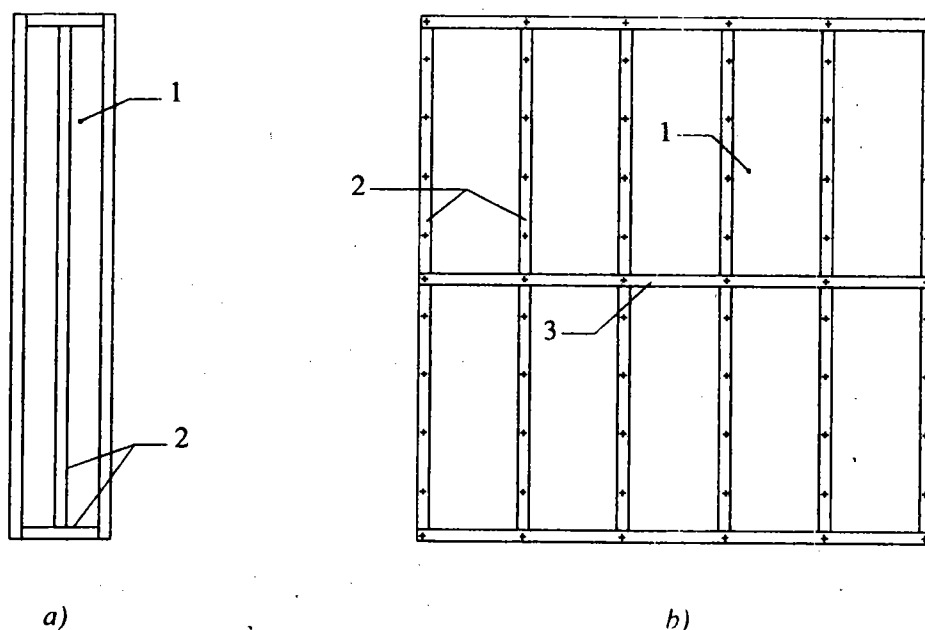
1 - Tấm gỗ xẻ; 2 - Nẹp gỗ; 3 - Đinh liên kết

Cốp pha gỗ dễ bị hư hỏng nên số lần sử dụng lại ít vì vậy giá thành khá cao. Mặt khác, hiện nay do yêu cầu bảo vệ môi trường nên nó chỉ còn được dùng ở các công trình nhỏ. Trong một số năm tới, cốp pha gỗ sẽ không còn được sử dụng nữa.

### 2. Cốp pha gỗ dán, gỗ ván ép

Gỗ dán và ván ép được chế tạo trong nhà máy với kích thước  $1,2 \times 2,4\text{m}$  có chiều dày từ 1 đến 2,5cm. Trường hợp cần thiết có thể đặt hàng sản xuất theo kích thước yêu cầu. Gỗ dán hoặc gỗ ván ép kết hợp với các sườn gỗ hoặc sườn kim loại tạo thành mảng cốp pha có độ cứng lớn.

Cốp pha gỗ dán, gỗ ván ép có ưu điểm là giảm chi phí gia công trên công trường, số lần luân chuyển nhiều, nên giá thành không cao, không bị cong vênh, bề mặt phẳng nhẵn. Sử dụng ván gỗ dán và ván ép còn có ý nghĩa to lớn trong việc thúc đẩy các ngành sản xuất khác và đảm bảo cho sự phát triển bền vững. Hình 9.2 trình bày một số loại cốp pha sản xuất từ gỗ dán, ván ép.



Hình 9.2

a - Tấm cốp pha cột

1- Gỗ dán (ván ép); 2- Sườn

b - Tấm cốp pha tường

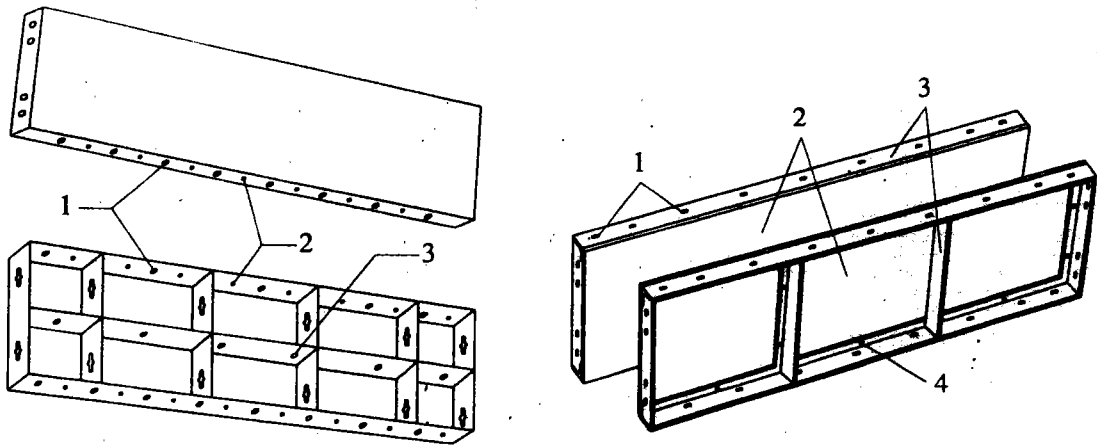
1- Gỗ dán (ván ép); 2- Sườn dọc; 3- Sườn ngang

### 3. Cốp pha kim loại

Cốp pha kim loại bao gồm tấm mặt (thép đen dày từ 1 đến 2mm) và các sườn thép dẹt có kích thước tiết diện  $2 \times 5\text{mm}$ . Tấm mặt và sườn được liên kết hàn ở mặt sau tấm khuôn, nó được sản xuất thành các tấm có kích thước:  $20 \times 120\text{cm}$ ;  $30 \times 150\text{cm}$ ;  $30 \times 180\text{cm}$ .v.v ... Các tấm khuôn được liên kết với nhau bằng các khoá thông qua các lỗ



khoan dọc theo các sườn nằm trên chu vi các tấm khuôn. Trên hình (9.3) giới thiệu cấu tạo tấm cốt pha kim loại, bảng 9.1 cho các đặc trưng kỹ thuật của một số tấm cốt pha kim loại.

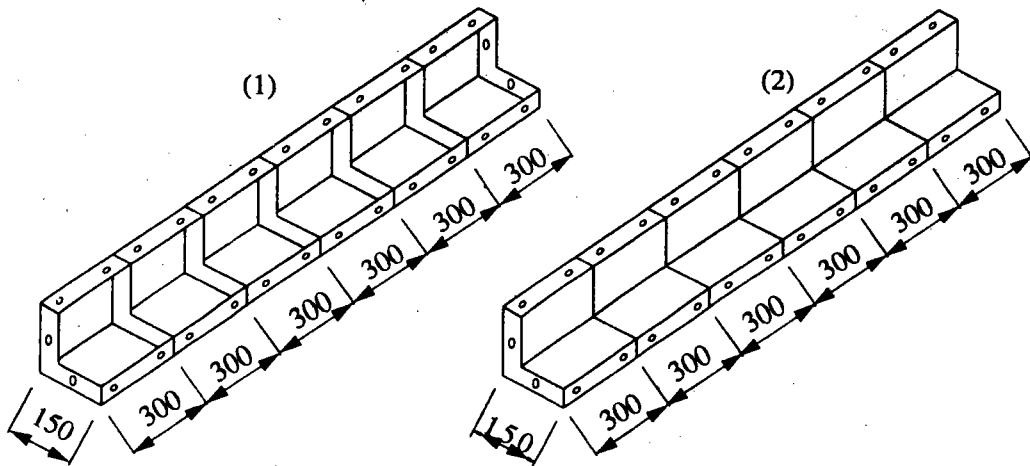


a)

b)

a) Cốt pha thép, sườn và mặt đều bằng thép tấm mỏng  
 1- Lỗ để liên kết sườn các tấm khuôn khi đặt cạnh nhau  
 2- Lỗ nhỏ để liên kết bằng đinh với nẹp gỗ  
 3- Lỗ để liên kết chốt, tăng cứng cho hệ mặt cốt pha

b) Cốt pha thép, sườn bằng thép hình, mặt bằng thép tấm mỏng  
 1- Lỗ để liên kết các tấm khuôn  
 2- Mặt tấm khuôn;  
 3- Sườn tấm khuôn  
 4- Lỗ để xuyên thanh giằng



c)

c) Tấm cốt pha góc  
 (1)- Tấm cốt pha góc trong; (2)- Tấm cốt pha góc ngoài

Hình 9.3.

**Bảng 9.1. Đặc trưng kỹ thuật tấm cốp pha kim loại**

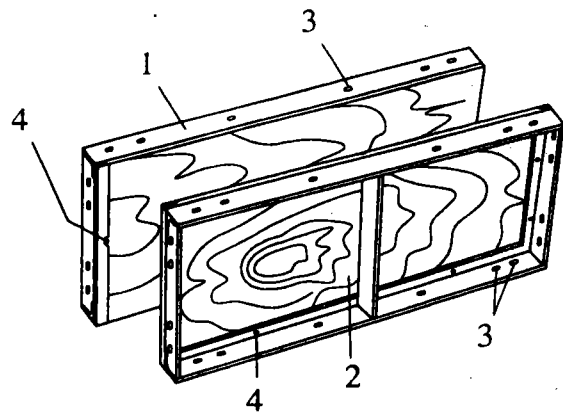
Rộng (mm)	Dài (mm)	Cao (mm)	Mômen quán tính (cm <sup>4</sup> )	Mômen chống uốn (cm <sup>3</sup> )
300	1800	55	28.46	6.55
	1500			
200	1200		20.02	4.42
150	900		17.63	4.30
	750		15.68	4.08
100	600			

#### 4. Cốp pha bê tông cốt thép

Trước đây do hạn chế về công nghệ thi công, tấm cốp pha bê tông cốt thép chỉ được sử dụng hạn chế ở những vị trí mà sau khi đổ bê tông không thể tháo ra được. Ngày nay, nhờ tiến bộ của khoa học công nghệ, cốp pha bê tông cốt thép được sử dụng khá rộng rãi trong các công trường xây dựng bằng phương pháp bán lắp ghép. Tấm cốp pha bê tông cốt thép vừa làm chức năng cốp pha trong khi thi công, vừa là một phần của kết cấu công trình. Ở Việt Nam, tấm cốp pha bê tông cốt thép đã được áp dụng thành công ở một số công trình lớn có yêu cầu kỹ thuật, mỹ thuật cao như khách sạn Opera Hilton, khu nhà chung cư Trung Hoà Hà Nội.v.v...

#### 5. Cốp pha gỗ thép kết hợp

Cốp pha gỗ thép có sườn bằng thép, còn các tấm mặt được sản xuất từ gỗ dán hoặc ván ép. Ưu điểm của loại cốp pha này là dễ dàng thay thế tấm mặt, số lần dùng lại nhiều, giá thành hạ (hình 9.4).



**Hình 9.4. Cốp pha gỗ thép kết hợp**

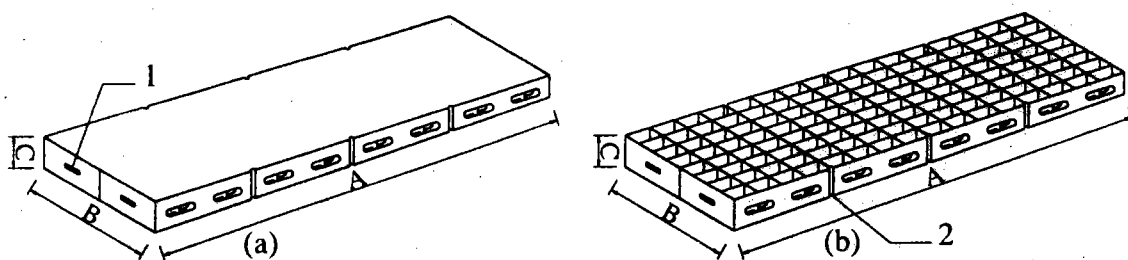
1 - Khung thép; 2 - Tấm ván mặt (gỗ);  
3 - Lỗ liên kết; 4 - Lỗ xuyên thanh giằng

#### 6. Cốp pha sản xuất từ chất dẻo

Trong vài năm gần đây, thị trường xây dựng Việt Nam xuất hiện loại cốp pha được sản xuất bằng chất dẻo. Các bộ phận cơ bản của cốp pha chất dẻo là: Tấm khuôn, chốt, khoá, bu lông. Tấm cốp pha chất dẻo được ghép với nhau thành các mảng có kích thước lớn và hình dạng phong phú, khi kết hợp với các sườn bằng thép hay gỗ sẽ cho khả năng chịu lực lớn. Cốp pha sau khi tháo tạo các gờ trên bề mặt bê tông làm tăng khả năng bám dính giữa bê tông và các lớp trát. Hình (9.5) giới thiệu cấu tạo tấm cốp pha đơn, hình (9.6) cho biết quan hệ giữa tải trọng và độ võng của tấm cốp pha.

**Bảng 9.2. Các kích thước của một số tấm cơ bản**

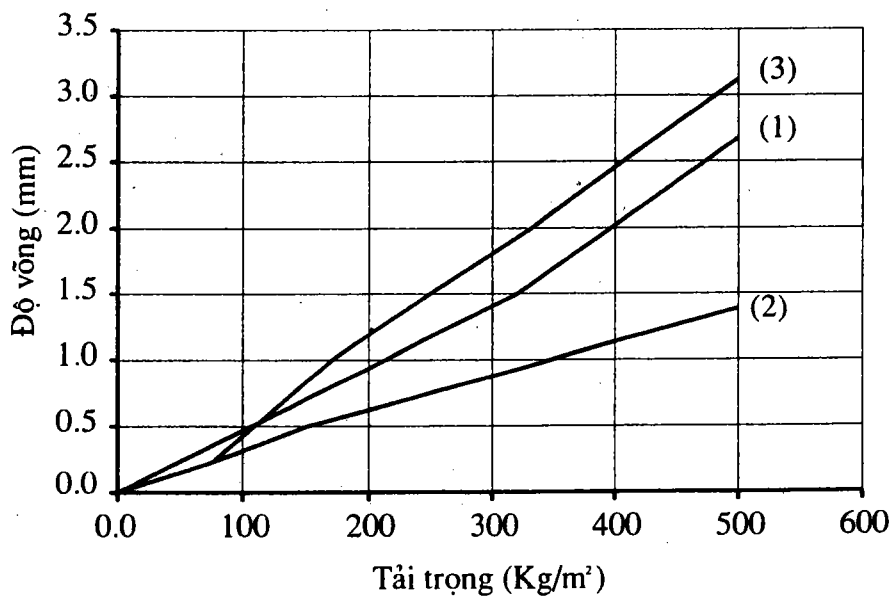
Các kích thước cơ bản				
Loại		A (mm)	B (mm)	C (mm)
Đa năng	1000 × 200	1000	200	50
	1000 × 250	1000	250	50
	1000 × 300	1000	300	50
Có cốt thép	1000 × 50	1000	50	50
Sàn	1000 × 500	1000	500	50



**Hình 9.5. Tấm cốt pha nhựa**

a. Mặt trên tấm khuôn; b. Mặt dưới tấm khuôn

1 - Vị trí lắp chốt; 2 - Rãnh lắp chốt; chốt 1 ngắn, 1 dài hoặc chốt tam giác



**Hình 9.6. Quan hệ giữa độ võng và tải trọng (Đà đỡ có khoảng cách 50cm)**

1 - Tấm cốt pha đa năng; 2 - Tấm cốt pha đa năng kết hợp thanh chống thép 50 × 1000;

3 - Tấm cốt pha sàn 500 × 1000

## 7. Cốp pha cao su

Đến nay, trên thế giới cốp pha cao su được sử dụng khá rộng rãi. Cốp pha được chế tạo thành những túi kín có lắp van. Sau khi lắp cốp pha và đổ bê tông lên mặt cốp pha, tiến hành bơm không khí vào để căng cốp pha và đổ bê tông tiếp theo độ dày thiết kế. Giai đoạn tiếp theo là bảo quản cốp pha và van, chờ bê tông phát triển cường độ. Khi bê tông đạt cường độ yêu cầu thì tháo không khí ra để tháo dỡ cốp pha.

### 9.2.2. Phân loại cốp pha theo phương pháp sử dụng

#### 1. Cốp pha cố định

Cốp pha cố định là cốp pha được gia công theo từng bộ phận của một kết cấu công trình cụ thể nào đó. Sau khi tháo ra thì không thể dùng cho các kết cấu khác, hoặc gia công lại mới dùng được cho kết cấu khác. Nhược điểm của loại cốp pha này tốn vật liệu chế tạo, tốn công gia công lại. Loại cốp pha này chủ yếu được làm bằng gỗ.

#### 2. Cốp pha định hình

Cốp pha được tạo thành từ các tấm đã gia công trước theo một số kích thước điển hình, ở công trình chỉ tiến hành lắp ráp, khi tháo dỡ giữ lại được nguyên hình, loại này cho phép sử dụng được nhiều lần, tháo lắp dễ dàng. Vì vậy, nó được gọi là cốp pha tháo lắp hay cốp pha luân lưu.

#### 3. Cốp pha di chuyển

Hệ thống cốp pha này nhờ những cơ cấu cấu tạo của nó, có thể di chuyển được toàn bộ theo phương ngang và theo phương đứng.

##### a) Cốp pha di chuyển theo phương đứng

Được cấu tạo từ những tấm có chiều cao khoảng 1m đến 1,5m, nó được lắp vào toàn bộ chu vi công trình (xi lô, lõi, vách ...) khi di chuyển cốp pha được nâng lên liên tục hay theo chu kỳ, cho đến khi thi công xong hết chiều cao công trình.

Cốp pha di chuyển theo phương đứng lại có thể chia ra làm một số loại như sau:

- *Cốp pha trượt*: Toàn bộ cốp pha di chuyển lên cao, liên tục, đồng đều trong quá trình đổ bê tông.

Cốp pha trượt dùng để đổ bê tông các công trình có chiều cao trên 15m, có tiết diện không đổi hoặc thay đổi, như xi lô, đài nước, nhà ở nhiều tầng v.v...

- *Cốp pha leo*: Toàn bộ cốp pha, hay một đoạn, có thể nâng lên theo từng chu kỳ tùy thuộc vào thời gian kể từ khi đổ bê tông cho đến khi bê tông đông kết (đủ cường độ cho phép tháo cốp pha trong phạm vi ghép).

Cốp pha leo thường dùng vào công trình có khối lớn, như đập nước, tường chắn, xi-lô...

- *Cốp pha treo*: Toàn bộ cốp pha được treo trên tháp nâng đặt ở trung tâm và được nâng lên bằng thiết bị nâng theo từng chu kỳ, tùy thuộc vào thời gian đông kết của bê tông (đủ cường độ, cho phép tháo cốp pha để đưa lên đợt trên).

Cốp pha treo dùng vào các công trình có chiều cao lớn, tiết diện không đổi và thay đổi như: ống khói, xi lô, tháp làm lạnh v.v...

#### *b) Cốp pha di chuyển theo phương ngang.*

Được cấu tạo bởi những tấm khuôn, liên kết vào những khung đỡ. Khung đỡ lắp trên hệ thống bánh xe, chạy trên đường ray theo chiều dài công trình. Như vậy cho phép đổ bê tông theo từng phân đoạn một.

Loại này dùng để thi công các công trình bê tông cốt thép như mái nhà công nghiệp, cuốn đơn giản, các công trình có chiều dài lớn, tiết diện không thay đổi như tụy nen, kênh dẫn nước.v.v...

#### *4. Cốp pha đặc biệt.*

Cốp pha đặc biệt bao gồm: cốp pha rút nước trong bê tông, cốp pha tự mang tải, cốp pha luân lưu, cốp pha cho bê tông đúc sẵn.v.v...

#### *5. Cốp pha tấm lớn.*

##### *a) Đặc điểm công nghệ của cốp pha tấm lớn.*

- Cốp pha tấm lớn là loại cốp pha định hình có kích thước lớn và được sử dụng luân lưu cho một loại kết cấu.

- Các chi tiết liên kết được chế tạo chính xác để đảm bảo cho quá trình tháo lắp dễ dàng.

- Trọng lượng của loại cốp pha này khá lớn vì nó thường có diện tích bằng diện tích bề mặt cấu kiện, nên phải có thiết bị cẩu lắp và vận chuyển.

- Cốp pha có yêu cầu cao về độ chính xác của kích thước hình học.

- Cốp pha được sản xuất từ một số loại vật liệu như: gỗ dán chịu nước, tấm gỗ ép công nghiệp, hỗn hợp thép gỗ, thép, hợp kim.v.v... Do vậy có giá thành cao.

##### *b. Những ưu điểm chính trong sử dụng cốp pha tấm lớn.*

- *Chất lượng bê tông tốt hơn.*

Do được sản xuất có kích thước bằng kích thước kết cấu nên không có khe hở như trong cốp pha ghép từ các tấm nhỏ vì thế không bị mất nước xi măng, mặt khác bề mặt kết cấu cũng phẳng hơn.

- *Cốp pha có thời gian sử dụng rất cao.*

Cốp pha tấm lớn được chế tạo đồng bộ (tấm mặt, các thanh sườn, thanh chống.v.v...) đảm bảo yêu cầu vững chắc và ổn định cao vì vậy thời gian và số lần sử dụng rất lớn (từ 700 đến 1000 lần).

- *Nâng cao mức độ cơ giới hoá trong thi công*

Cốp pha có kích thước và trọng lượng lớn nên rất phù hợp với đặc điểm của thi công cơ giới, tạo khả năng nâng cao năng suất lao động và giảm lao động thủ công trên công trường.

- *Rút ngắn thời gian tháo lắp nên đẩy nhanh tiến độ thi công*

Cốp pha có kích thước lớn và được chế tạo chính xác với các bộ phận hỗ trợ cho công tác tháo lắp tiện lợi, dễ dàng vì vậy có thể dễ dàng rút ngắn thời gian tháo dỡ, đẩy nhanh tiến độ thi công.

*c. Những hạn chế trong việc sử dụng cốp pha tấm lớn.*

- Do yêu cầu cao về độ chính xác, độ phẳng, độ vững chắc.v.v... Do vậy cốp pha tấm lớn đòi hỏi trình độ thiết kế và chế tạo cao.

- Cốp pha tấm lớn có trọng lượng lớn nên phải có thiết bị thi công phù hợp phục vụ công tác lắp dựng, tháo dỡ và di chuyển trên công trường và ngoài công trường.

- Đối với công trình có hình dáng phức tạp thì chế tạo cốp pha tấm lớn sẽ rất khó khăn và tốn kém, giá thành sản phẩm sẽ rất cao. Vì thế cần phải tiêu chuẩn và mô đun hoá rất cao trong thiết kế nhà nhiều tầng.

- Sử dụng cốp pha tấm lớn cho những công trình đơn lẻ thì hiệu quả kinh tế thấp.

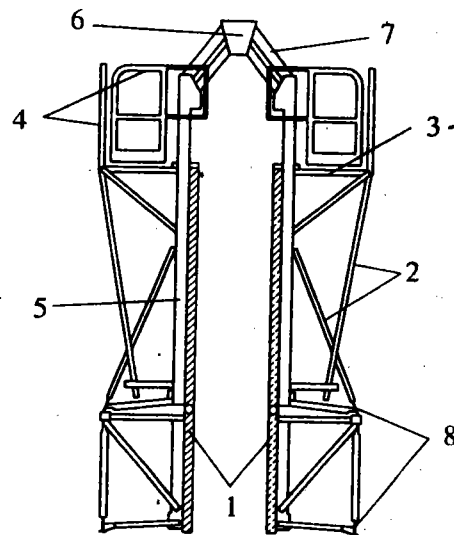
*d) Các loại cốp pha tấm lớn.*

- *Cốp pha tấm lớn đúc tường hoặc các cấu kiện đứng.*

Mỗi tấm cốp pha có kích thước bằng cả bức tường của một gian phòng, nó gồm các bộ phận chính: hệ khung sắt gồm các sườn ngang và sườn dọc; mặt lát bằng tôn hay gỗ dán chịu nước; sàn công tác phục vụ thi công, có kích vít hoặc thanh chống để điều chỉnh độ thẳng đứng. Hai mảng cốp pha của hai mặt đối diện được giằng cố định với nhau tạo khung cứng không gian ổn định (hình 9.7).

- *Cốp pha bay.*

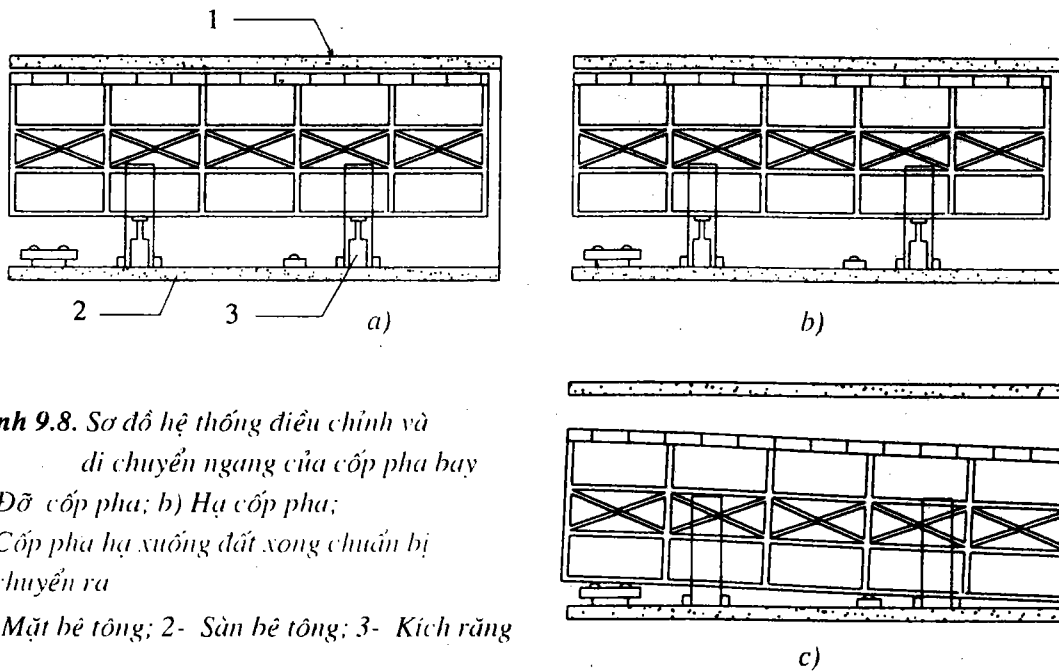
Cốp pha bay là cốp pha tấm lớn đúc sẵn nhưng được thiết kế chế tạo và tổ chức sản xuất ở trình độ cao.



**Hình 9.7.** Sơ đồ cấu tạo cốp pha tấm lớn

- 1 - Tấm cốp pha; 2 - Hệ thanh giằng;
- 3 - Sàn công tác; 4 - Lan can; 5 - Thanh sườn;
- 6 - Khớp quay; 7 - Thanh liên kết hai mảng cốp pha; 8 - Kích điều chỉnh

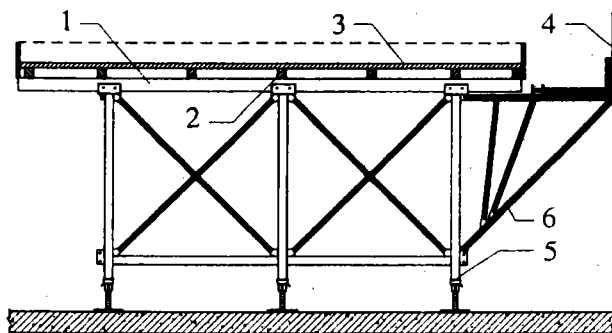
Cấu tạo cốp pha bay gồm: ván sàn; hệ thống giá đỡ; hệ thống điều chỉnh và dịch chuyển ngang. Ván sàn có thể là kim loại hay gỗ dán. Hệ giá đỡ là khung không gian gồm các thanh xà gỗ và cột. Ván sàn được liên kết chặt với xà gỗ, cột chống được gắn thiết bị nâng hạ và bánh xe di chuyển. Khi bê tông sàn đạt cường độ yêu cầu, điều chỉnh cơ cấu nâng hạ để cốp pha tách ra khỏi bê tông sàn và hạ thấp xuống, nhờ các bánh xe hoặc thiết bị trượt mà dễ dàng đẩy cả hệ thống cốp pha ra ngoài khu vực đã đổ bê tông. Cần cầu dễ dàng đưa hệ thống cốp pha lên tầng trên. Sử dụng cốp pha bay thì tường ngoài công trình thi công sau khi cốp pha đã chuyển lên tầng trên. Trên hình 9.8a,b,c trình bày sơ đồ cấu-tạo hệ thống cốp pha bay.



**Hình 9.8.** Sơ đồ hệ thống điều chỉnh và di chuyển ngang của cốp pha bay  
 a) Đỡ cốp pha; b) Hạ cốp pha;  
 c) Cốp pha hạ xuống đất xong chuẩn bị chuyển ra  
 1- Mặt bê tông; 2- Sàn bê tông; 3- Kịch rặng

**- Cốp pha bàn.**

Để giảm lao động thủ công trên công trường, người ta còn chế tạo cốp pha bàn. Cấu tạo của cốp pha bàn gồm hệ cột chống không gian có cơ cấu điều chỉnh chiều cao, các đà đỡ và ván lót. Sau khi bê tông đạt cường độ, cốp pha bàn được hạ chân kích và cầu toàn bộ đến vị trí công tác mới (hình 9.9).



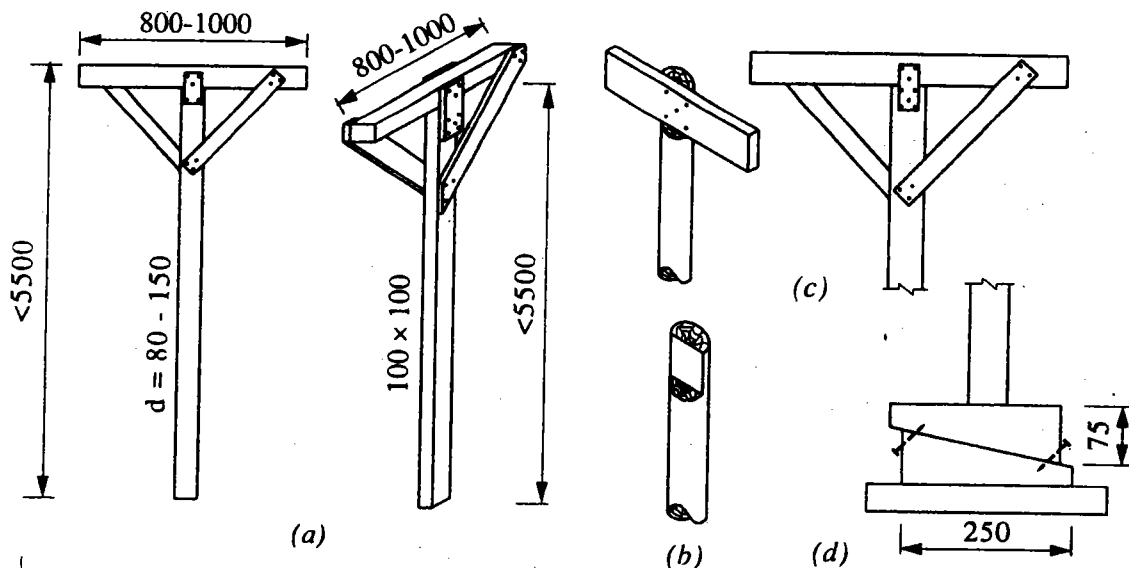
**Hình 9.9.** Cốp pha bàn  
 1 - Sườn dọc;  
 2 - Sườn ngang;  
 3 - Ván lót;  
 4 - Lan can;  
 5 - Chân chống điều chỉnh chiều cao;  
 6 - Conson sàn công tác

### 9.3. CỘT CHỐNG, ĐÀ ĐỠ

Cột chống, đà đỡ có chức năng chống đỡ cốp pha, nó chịu tải trọng của cốp pha, bê tông cốt thép, các tải trọng thi công từ khi đổ bê tông đến khi bê tông đạt cường độ. Cột chống, đà đỡ có thể được sản xuất từ gỗ và kim loại. Sau đây giới thiệu một số loại cột chống và đà đỡ.

#### 9.3.1. Cột chống sản xuất từ gỗ tròn, gỗ xẻ

Cấu tạo cột chống gỗ tròn, gỗ xẻ được cho trên hình 9.10;



**Hình 9.10.** Cột gỗ chiều dài cố định (hệ hơn 5,5m)

a) Đối với gỗ vuông; b) Đối với gỗ tròn;

c) Chi tiết khác nhau của đầu cột hàng gỗ tròn; d) Nệm chân, gỗ kê

Cột chống dùng nhóm gỗ IV, V, VI, gỗ xẻ có kích thước tiết diện 6x8cm; 5x10cm và 10x10cm, chiều dài từ 3 đến 4 m. Cột chống gỗ tròn làm từ gỗ có đường kính  $\phi 80$  đến  $\phi 150$ mm. Dưới chân cột chống gỗ phải có nệm để điều chỉnh khi lắp dựng và tháo dỡ được dễ dàng. Khi cột chống có chiều cao từ 3 đến 6m, cần liên kết chúng bằng các giằng theo hai phương dọc và ngang, hệ giằng trên cùng đặt dưới cốp pha sàn khoảng 1,6m để không cản trở việc lắp cốp pha và đi lại kiểm tra khi đổ bê tông. Giằng chéo bố trí theo chu vi công trình, còn ở phía trong bố trí cách 2 hàng cột có một hệ giằng. Thanh giằng làm bằng ván có tiết diện 25 x 120mm.

Cũng như cốp pha gỗ, ngày nay cột chống gỗ ngày càng hạn chế sử dụng.

#### 9.3.2. Cột chống công cụ

Cột chống công cụ thường được sản xuất từ thép ống, nó có thể được chế tạo dạng cột chống đơn hay cột chống tổ hợp. Cũng như cốp pha kim loại và cốp pha nhựa, đầu tư



ban đầu cho việc mua cột chống thép lớn nhưng do số lần luân chuyển lớn (vài trăm lần) do vậy khấu hao vào giá thành công trình thấp. Cột chống công cụ có một số ưu điểm sau:

- Các bộ phận nhẹ, phù hợp với khả năng chuyên chở trên công trường.
- Lắp dựng và tháo dỡ nhanh, đơn giản.
- Do được sản xuất trong nhà máy nên chính xác, dễ dàng bảo đảm các yêu cầu kỹ thuật.

- Có cấu tạo được nghiên cứu thích hợp với đặc điểm của thi công cốt pha. Tháo lắp được tiến hành theo trình tự hợp lý và dễ dàng do có cơ cấu điều chỉnh chiều cao, đảm bảo an toàn khi lắp dựng, khi đổ bê tông và khi tháo dỡ.

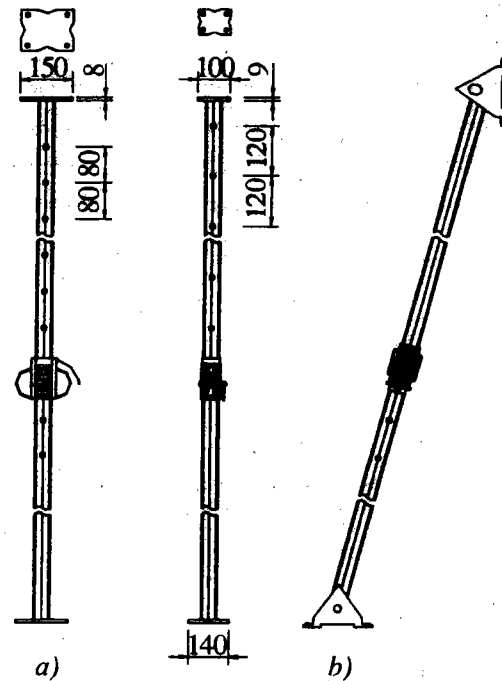
- Tiết kiệm vật liệu do tiết diện và kích thước đã được lựa chọn hợp lý, khả năng chịu lực lớn, có khả năng chống đỡ cho các kết cấu ở những độ cao khác nhau.

- Cho phép luân chuyển, sử dụng nhiều lần.

Hiện nay, có rất nhiều loại cột chống công cụ, sau đây giới thiệu một số loại cột chống thông dụng.

### 1. Cột chống đơn

Cột chống đơn dùng trong xây dựng dân dụng thường được sản xuất từ ống thép  $\phi 60$ , gồm 2 đoạn trên và dưới, cơ cấu điều chỉnh chiều cao, bản đế trên và bản đế dưới. Cấu tạo cột chống đơn được cho trên hình 9.11. Đặc trưng kỹ thuật của một số loại cột chống đơn cho trên bảng 9.3.



Hình 9.11. Cột chống đơn  
a. Loại thẳng; b. Loại xiên

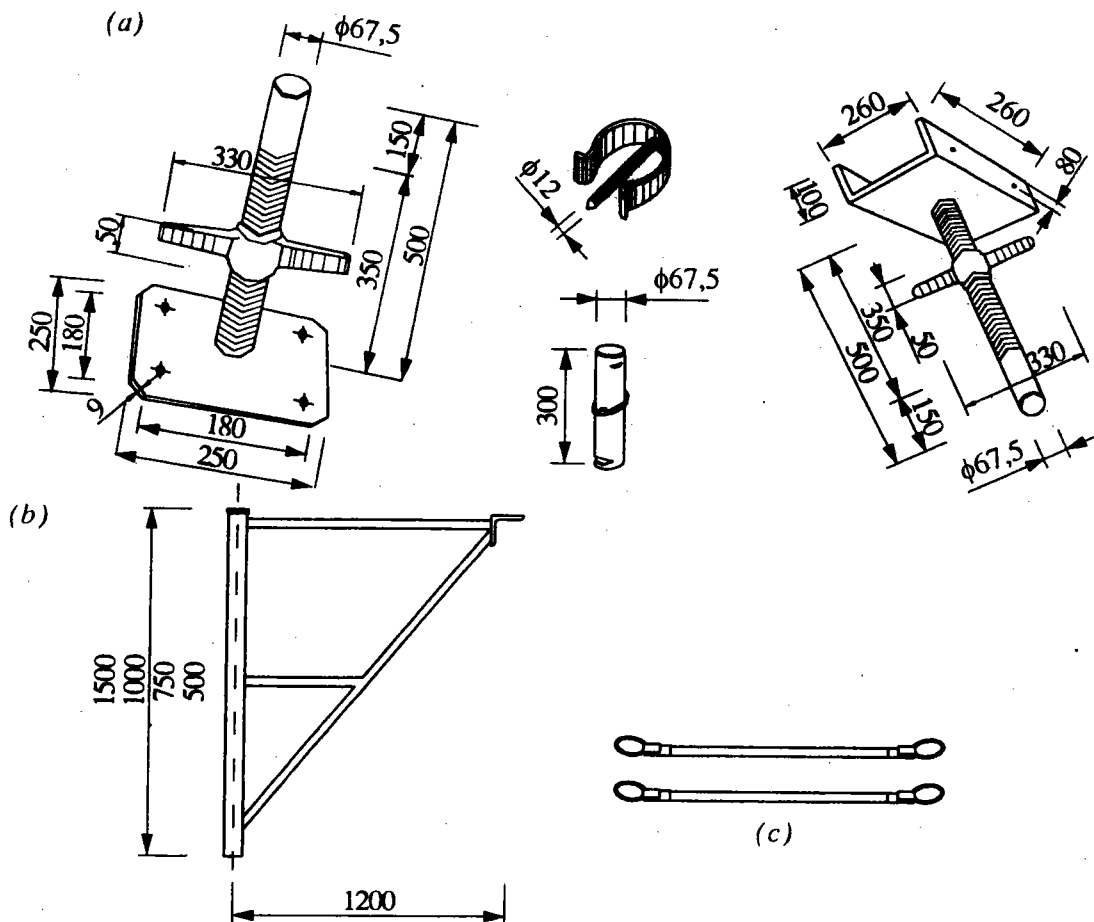
Bảng 9.3. Đặc trưng kỹ thuật của một số loại cây chống

Quy cách \ Loại	V1	V2	V3	V4
Dài nhất	3300	3500	3900	4200
Ngắn nhất	1800	2000	2400	2700
Chiều dài ống trên	1800	2000	2400	2700
Chiều dài đoạn d/c	120	120	120	120

Tải trọng cho phép (Kg)				
Quy cách \ Loại	V1	V2	V3	V4
Dài nhất	1700	1500	1300	1200
Ngắn nhất	2200	2000	1900	1800
Trọng lượng	12.3	12.7	13.6	14.8

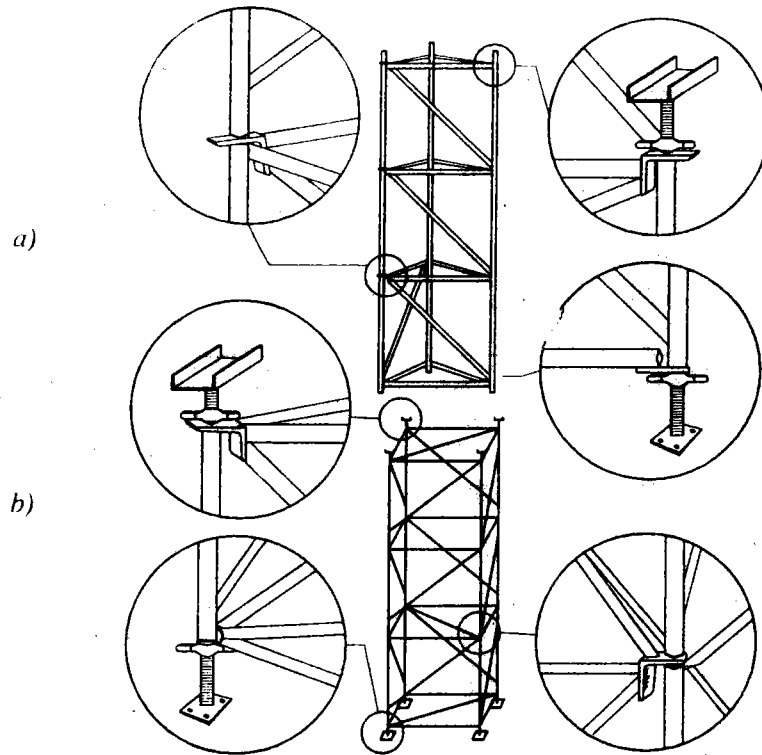
## 2. Cột chống tam giác tiêu chuẩn (Pal)

Cột chống tam giác tiêu chuẩn (còn gọi là giáo Pal) là loại cây chống vạm năng có khả năng chịu tải trọng lớn và chống đỡ được các kết cấu ở những độ cao lớn nhỏ khác nhau. Giáo Pal gồm các bộ phận: Kịch chân và kịch đầu, tấm đế, giăng ngang và chéo, khung tam giác tiêu chuẩn, khớp nối. Trên hình 9.12 giới thiệu cấu tạo các bộ phận của giáo Pal. Giáo Pal có thể được lắp theo tiết diện hình vuông hoặc tam giác đều (hình 9.13).



**Hình 9.12.** Các bộ phận của giáo Pal

a) Kịch chân, kịch đầu, ống nối; b) Khung tam giác; c) Thanh giăng

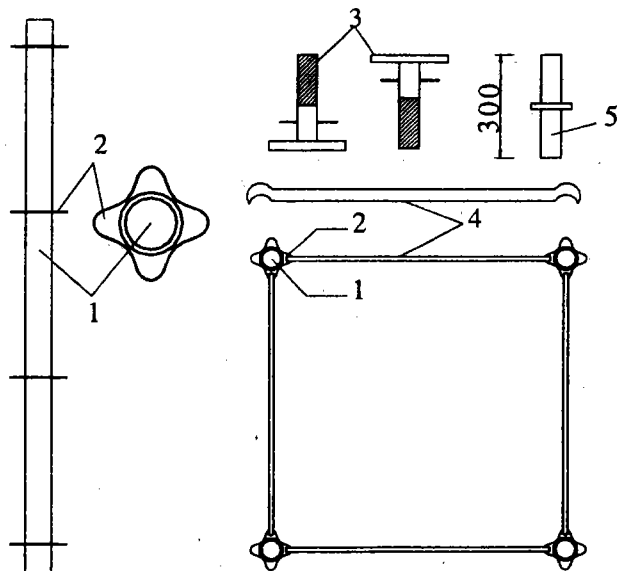


**Hình 9.13-** Sơ đồ lắp dựng giáo Pal  
 a) Lắp sơ đồ tam giác; b) Lắp sơ đồ hình vuông

### 3. Cột chống tai liên kết

Đây là loại cột chống tổ hợp được sử dụng nhiều trên thế giới. ở Việt Nam, nó được sử dụng có hiệu quả tại công trình Hà nội Tower và một số công trình khác. Cấu tạo các bộ phận của cây chống được cho trên hình 9.14;

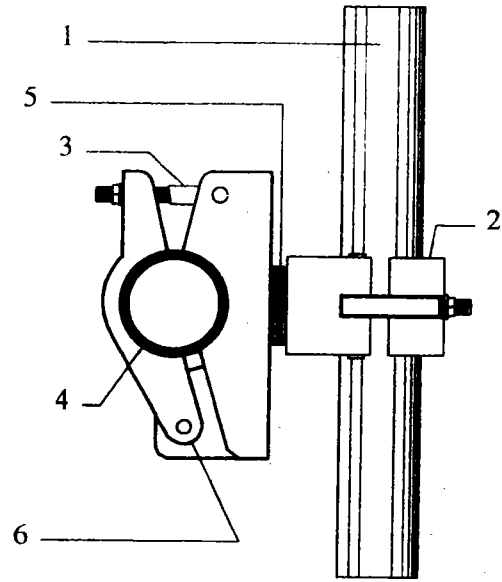
Ưu điểm cơ bản của cột chống này là khả năng chịu tải lớn (tương đương giáo Pal), dễ tháo lắp và ít chi tiết rời nên dễ dàng bảo quản. Các bộ phận của cột chống gồm: ống chống có gắn tai liên kết, kích chân và đầu, thanh giằng và ống nối.



**Hình 9.14.** Cột chống tai liên kết  
 1 - Ống cột; 2 - Tai liên kết; 3 - Kích chân và đầu;  
 4 - Thanh giằng; 5 - Ống nối

#### 4. Cột chống rời khoá liên kết

Loại này gồm những ống rời có chiều dài khác nhau, được liên kết với nhau bằng các khoá. Ưu điểm cơ bản của loại cột chống này là có khả năng tạo các kết cấu hỗn hợp khác nhau; chống đỡ tiện lợi, dễ tạo hình, nhất là ở các công trình có hình dạng phức tạp. Hình 9.15 trình bày liên kết cột chống và cấu tạo khoá.



**Hình 9.15.** Các bộ phận của cột chống ống thép  
1 - Ống giá đỡ; 2 - Kẹp ống; 3 - Bu lông lật;  
4 - Ống giá ngang; 5 - Khớp quay;  
6 - Kẹp ống có khớp lật

#### 9.3.3. Đà đỡ

Đà đỡ là kết cấu trực tiếp đỡ cốp pha. Đà đỡ có thể bằng thép, gỗ.

##### 1. Đà đỡ bằng gỗ

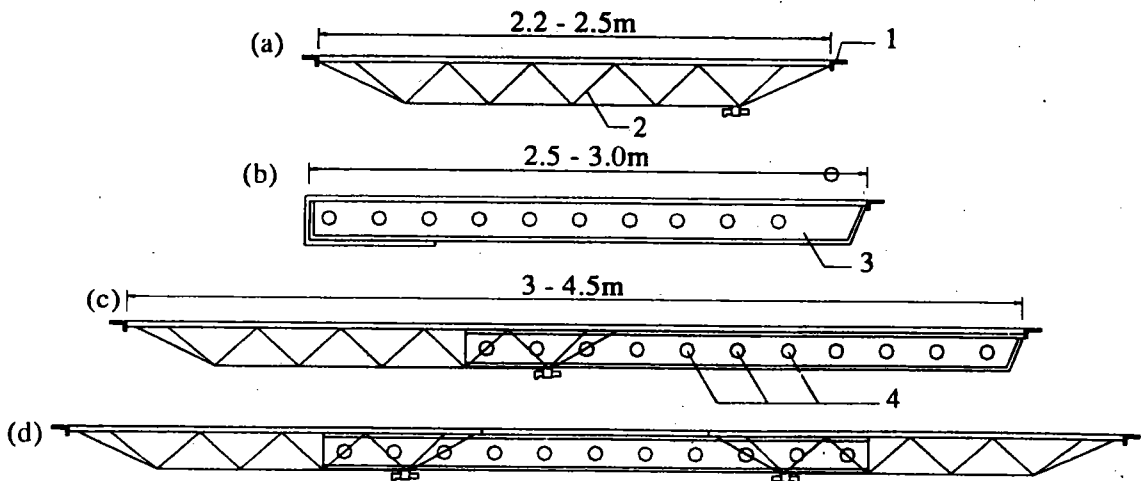
Đà đỡ gỗ có tiết diện  $6 \times 8\text{cm}$ ,  $5 \times 10\text{cm}$ ,  $8 \times 12\text{cm}$ ,  $10 \times 10\text{cm}$  chiều dài từ 3 đến 5m.

##### 2. Đà đỡ bằng thép hộp

Hiện nay, đà đỡ bằng thép hộp tiết diện chữ nhật, vuông, bằng hợp kim nhôm có tiết diện chữ I đang được dùng nhiều ở các công trình để thay thế dần cho đà gỗ.

##### 3. Dầm rút

Dầm rút có ưu điểm cơ bản là có khả năng vượt được những khẩu độ lớn, nhỏ khác nhau; khả năng chịu lực cao và tiết kiệm cây chống, hình 9.16 trình bày cấu tạo của dầm rút.



**Hình 9.16.** Hệ dầm co rút

a) Dầm ngoài; b) Dầm trong; c) Dầm 2 đoạn; d) Dầm 3 đoạn  
1- Thép góc để liên kết; 2- Dàn tam giác; 3- Thép hình; 4- Lỗ tra chốt

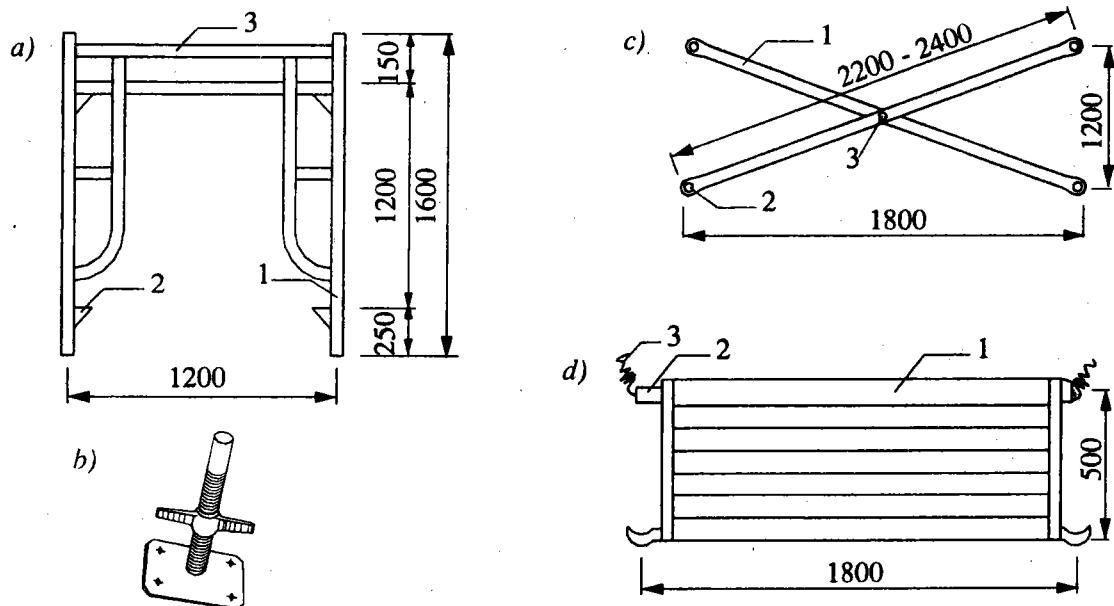
### 9.3.4. Giáo thao tác

Giáo thao tác có nhiều loại; loại đơn giản thường dùng là giáo tre, luồng, gỗ. Loại giáo này cấu tạo đơn giản nhưng không an toàn, nhất là thi công các loại nhà cao.

Ngày nay trong thi công người ta thường dùng giáo thao tác định hình bằng sắt (thép ống hoặc thép hình). Thép ống được dùng thông dụng nhất do ưu điểm là nhẹ, dễ liên kết, dễ bảo quản và an toàn.

Cấu tạo của giáo thao tác gồm những bộ phận chính là: Khung đứng, khung giằng và sàn thao tác.

Khung đứng được làm từ thép ống  $\phi 32$  hoặc 40mm. Dưới cùng được lắp kích chân để điều chỉnh chiều cao (hình 9.17a,b).



Hình 9.17

- |   |                                     |                                      |
|---|-------------------------------------|--------------------------------------|
| <i>a, b) Khung giáo và chân kích</i>      | <i>c) Thanh giằng của giáo thép</i> | <i>d) Sàn thao tác của giáo thép</i> |
| <i>a- Khung đứng giáo thép;</i>           | <i>1 - Thanh thép tròn</i>          | <i>1 - Sàn</i>                       |
| <i>b- Kích chân điều chỉnh chiều cao;</i> | <i>(hoặc thép góc)</i>              | <i>2 - Móc liên kết</i>              |
| <i>1 - Thanh đứng;</i>                    | <i>2 - Lỗ chốt (hoặc móc)</i>       | <i>3 - Dây hoặc kẹp liên kết</i>     |
| <i>2 - Tai liên kết thanh giằng;</i>      | <i>3 - Khớp quay</i>                |                                      |
| <i>3 - Thanh ngang</i>                    |                                     |                                      |

Khung giằng thường làm bằng thép tròn, hoặc thép góc loại nhỏ. Giữa thanh người ta chốt liên kết khớp từng đôi. Chiều dài mỗi thanh khoảng 2200mm - 2400mm (hình 9.17c).

Sàn thao tác để công nhân làm việc và xếp vật liệu, được lắp ở trên khung ngang. Để tiện vận chuyển lắp đặt, sàn thao tác làm bằng các mảng nhỏ kích thước 500x1800 mm. Như vậy trên khung ngang được đặt 2 tấm. Các tấm nhỏ này đều có móc để liên kết. Giữa hai tấm con phải có dây để giữ lại thành một mảng lớn (hình 9.17d).

Trường hợp hệ giáo có nhiều tầng thì phải lắp hệ thống cầu thang để cho công nhân lên xuống.

## Chương 10

# TÍNH TOÁN THIẾT KẾ VÀ CẤU TẠO CỘP PHA CHO MỘT SỐ KẾT CẤU CÔNG TRÌNH

### 10.1. KHÁI NIỆM VỀ TÍNH TOÁN THIẾT KẾ CỘP PHA, CÂY CHỐNG

Tính toán cốp pha và cây chống đảm bảo yêu cầu chịu lực tức là đảm bảo độ bền, độ ổn định của cốp pha, cây chống khi thi công. Cở sở tính toán là tiêu chuẩn Việt Nam - TCVN 4453 - 95. Cốp pha được chia làm 2 loại là cốp pha đứng và cốp pha nằm. Cốp pha đứng bao gồm: ván thành dầm, thành móng, cốp pha tường, cốp pha cột v.v... Cốp pha nằm bao gồm: cốp pha sàn, dầm dầm v.v...

### 10.2. TẢI TRỌNG (THEO TCVN 4453 - 95)

#### 10.2.1. Tải trọng thẳng đứng

1. Khối lượng thể tích của cốp pha đã xác định theo bản vẽ thiết kế

Khối lượng thể tích của gỗ khô phân loại theo TCVN 1072 - 71 như sau:

Nhóm III từ  $600\text{kg/m}^3$  đến  $730\text{kg/m}^3$ ;

Nhóm IV từ  $550\text{kg/m}^3$  đến  $610\text{kg/m}^3$ ;

Nhóm V từ  $500\text{kg/m}^3$  đến  $540\text{kg/m}^3$ ;

Nhóm VI từ  $490\text{kg/m}^3$  trở xuống.

2. Khối lượng đơn vị thể tích của bê tông nặng thông thường tính bằng  $2500\text{kg/m}^3$

Đối với các loại bê tông khác tính theo khối lượng thực tế.

3. Khối lượng của cốt thép lấy theo thiết kế, trường hợp không có khối lượng cụ thể thì lấy  $100\text{kg/m}^3$  khối bê tông cốt thép.

4. Tải trọng do người và dụng cụ thi công

- Khi tính toán với cốp pha sàn và vòm thì lấy  $250\text{ daN/m}^2$ .

- Khi tính toán các nẹp gia cường mặt cốp pha lấy  $150\text{ daN/m}^2$ .

- Khi tính toán cột chống đỡ các kết cấu lấy  $100\text{ daN/m}^2$ .

#### **Chú thích:**

Mặt cốp pha sàn và dầm phải được kiểm tra lại với tải trọng tập trung do người và dụng cụ thi công là  $130\text{ daN}$ , do xe cải tiến trở dầm bê tông là  $350\text{ daN}$ .

Nếu chiều rộng của các kết cấu cốt pha ghép lại với nhau nhỏ hơn 150mm thì lực tập trung nói trên được phân đều cho hai tấm kế nhau.

5. Tải trọng do đầm rung lấy bằng  $200 \text{ daN/m}^2$ .

### 10.2.2. Tải trọng ngang

1. Tải trọng gió lấy theo TCVN 2737 - 1995 đối với thi công lấy bằng 50% tải trọng gió tiêu chuẩn.

2. Áp lực ngang của bê tông mới đổ vào cốt pha xác định theo bảng 10.1

3. Tải trọng do chấn động phát sinh khi đổ bê tông vào cốt pha của kết cấu xác định theo bảng 10.2.

**Bảng 10.1. Áp lực ngang của hỗn hợp bê tông mới đổ**

Phương pháp đầm	Công thức tính toán áp lực ngang tối đa, $\text{daN/m}^2$	Giới hạn sử dụng công thức
Đầm dùi	$P = \gamma \cdot H$ $P = \gamma(0,27V + 0,78)k_1 \cdot k_2$	$H \leq R$ $V \geq 0,5$ khi $H \geq 4$
Đầm ngoài	$P = \gamma \cdot H$ $P = \gamma(0,27V + 0,78)k_1 \cdot k_2$	$V \geq 4,5$ khi $H \leq 2R_1$ $V \geq 4,5$ khi $H \leq 2m$

Các ký hiệu trong bảng này:

P - áp lực tối đa của hỗn hợp bê tông tính bằng  $\text{daN/m}^2$ .

$\gamma$  - khối lượng thể tích của hỗn hợp bê tông đã đầm chặt tính bằng  $\text{daN/m}^3$ .

H - chiều cao của mỗi lớp hỗn hợp bê tông tính bằng m.

V - tốc độ đổ hỗn hợp bê tông tính bằng m/h.

R và  $R_1$  - bán kính tác dụng của đầm dùi và đầm ngoài. Đối với đầm dùi nên lấy

$R = 0,7m$  và đầm ngoài  $R_1 = 1,0$ ;

$k_1$  - hệ số tính đến ảnh hưởng độ sụt của hỗn hợp bê tông.

- Đối với bê tông cứng và ít linh động với độ sụt 0,2cm - 4 cm thì  $k_1 = 0,8$ ;

- Đối với bê tông có độ sụt 4cm - 6 cm thì  $k_1 = 1,0$ ;

- Đối với bê tông có độ sụt 8cm - 12cm thì  $k_1 = 1,2$ ;

$k_2$  - hệ số tính đến ảnh hưởng nhiệt độ của hỗn hợp bê tông.

- Với nhiệt độ dưới  $8^\circ\text{C}$ ,  $k_2 = 1,15$ ;

- Với nhiệt độ  $8^\circ\text{C}$  -  $11^\circ\text{C}$ ,  $k_2 = 1,1$ ;

- Với nhiệt độ  $12^\circ\text{C}$  -  $17^\circ\text{C}$ ,  $k_2 = 1,0$ ;

- Với nhiệt độ  $18^\circ\text{C}$  -  $27^\circ\text{C}$ ,  $k_2 = 0,95$ ;

- Với nhiệt độ  $28^\circ\text{C}$  -  $32^\circ\text{C}$ ,  $k_2 = 0,9$ ;

- Với nhiệt độ từ trên  $33^\circ\text{C}$ ,  $k_2 = 0,85$ ;

**Bảng 10.2 - Tải trọng động khi đổ bê tông vào cốp pha**

Biện pháp đổ bê tông	Tải trọng ngang tác dụng vào cốp pha (daN/m <sup>2</sup> )
Đổ bằng máy và ống vòi voi hoặc đổ trực tiếp bằng đường ống từ máy bê tông	400
Đổ trực tiếp từ các thùng có:	
- Dung tích nhỏ hơn 0,2m <sup>3</sup>	200
- Dung tích từ 0,2m <sup>3</sup> - 0,8m <sup>3</sup>	400
- Dung tích lớn hơn 0,8m <sup>3</sup>	600

Khi tính toán các bộ phận của cốp pha theo khả năng chịu lực, các tải trọng tiêu chuẩn nêu trong mục (1.), (2.) phải được nhân với hệ số vượt tải quy định trong bảng 10.3.

**Bảng 10.3. Hệ số vượt tải**

Các tải trọng tiêu chuẩn	Hệ số vượt tải
Khối lượng thể tích của cốp pha đà giáo	1,1
Khối lượng thể tích của bê tông và cốt thép	1,2
Tải trọng do người và phương tiện vận chuyển	1,3
Tải trọng do đầm chấn động	1,3
Áp lực ngang của bê tông	1,3
Tải trọng do chấn động khi đổ bê tông vào cốp pha	1,3

Khi xét đến tải trọng tạm thời của các tải trọng hữu ích và tải trọng gió, tất cả các tải trọng tính toán (trừ tải trọng bản thân) đều phải nhân với hệ số 0,9;

Khi tính toán các bộ phận của cốp pha đà giáo về mặt biến dạng, các tải trọng không được nhân với với hệ số quá tải.

### 10.2.3. Độ võng của các bộ phận cốp pha do tác động của các tải trọng

Độ võng của các bộ phận của cốp pha do tác động của các tải trọng không được lớn hơn các trị sau:

- Đối với cốp pha của bề mặt lộ ra ngoài của các kết cấu: 1/400 nhịp của bộ phận cốp pha.

- Đối với cốp pha của bề mặt bị che khuất các kết cấu: 1/250 nhịp của bộ phận cốp pha.

- Độ võng đàn hồi hoặc lún của gỗ chống cốp pha: 1/1000 nhịp tự do của các kết cấu bê tông cốt thép tương ứng.



#### 10.2.4. Tính toán độ ổn định chống lật của cốp pha và đà giáo

Tính toán độ ổn định chống lật của cốp pha và đà giáo phải xét đến tác động đồng thời của tải trọng gió và khối lượng bản thân. Nếu cốp pha được lắp liền với cốt thép thì phải tính cả khối lượng cốt thép, hệ số vượt tải đối với tải trọng gió lấy bằng 1,2 và 0,8 đối với các tải trọng chống lật.

Ngoài ra hệ số an toàn về ổn định chống lật không nhỏ hơn 1,25;

### 10.3. TÍNH TOÁN CỐP PHA, CÂY CHỐNG

#### 10.3.1. Tính toán cốp pha đứng

##### 1. Tải trọng

- Tải trọng tiêu chuẩn:

$$q_{tc} = \gamma \cdot H + \sum q_d \quad (10-1)$$

Trong đó:  $\gamma \cdot H$  - tra theo bảng 10.1

$$\sum q_d = q_{d1} + q_{d2} \quad (10-2)$$

$q_{d1}$  - tải trọng do đổ bê tông gây nên

$q_{d2}$  - tải trọng do dầm rung

Tuy nhiên với cốp pha đứng, thường khi đổ thì không dầm và ngược lại do vậy khi tính toán lấy giá trị nào lớn hơn.

- Tải trọng tính toán:

$$q_{tt} = n \cdot \gamma \cdot H + \sum n_d \cdot q_d \quad (10-3)$$

$n$  và  $n_d$  - tra trong bảng 10.3

Tải trọng phân bố đều trên mét dài:

$$q_{tt} = (n \cdot \gamma \cdot H + \sum n_d \cdot q_d) \cdot b \quad (10-4)$$

$b$  - chiều rộng một dải tính toán

Cốp pha đứng ở độ cao  $\geq 10m$  thì phải tính với tải trọng gió (TCVN 4453-95)

##### 2. Sơ đồ tính toán

Coi gông (với cột), chống đứng (với cốp pha thành móng, thành dầm...) là các gối tựa, cốp pha làm việc như một dầm liên tục (hình 10.1). Để đơn giản, coi lực tác dụng lên thành cốp pha là phân bố đều và mô men chọn tính toán được tính theo công thức:

$$M_c = \frac{q_{tt} \cdot l^2}{10} \quad (10-5)$$

Trong đó:

$q_{tt}$  - tải trọng tính toán

$l$  - khoảng cách các gông sườn

$M_c$  - trị số mômen chọn để tính toán

Từ đó ta có: 
$$l = \sqrt{\frac{10M_c}{q_{tt}}} \quad (10-6)$$

Mặt khác: 
$$M = [\sigma] \cdot W \quad (10-7)$$

Thay  $M_c = [\sigma] \cdot W$  sẽ tính được  $l$

Trong đó:

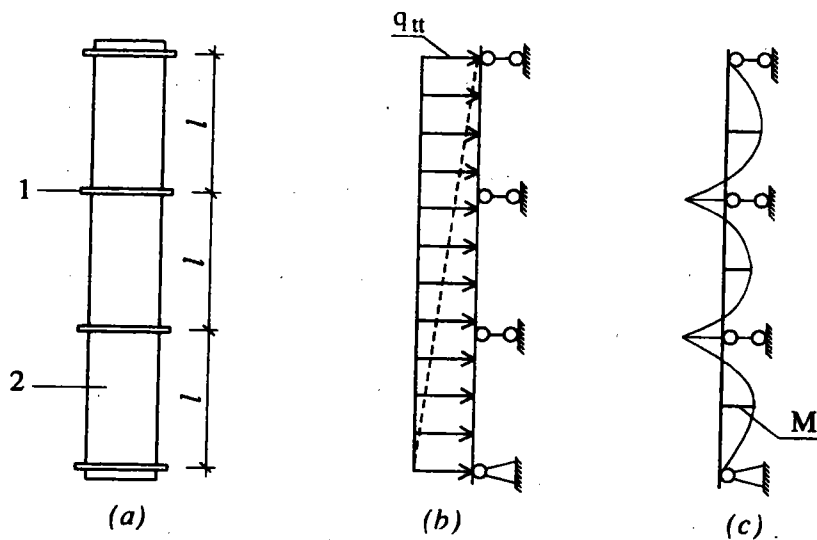
$[\sigma]$  - ứng suất cho phép của vật liệu làm cốt pha

$W$  - mômen kháng uốn 
$$W = \frac{b \cdot h^2}{6} \quad (10-8)$$

$b$  - chiều rộng dải tính toán

$h$  - chiều dày của cốt pha gờ

Khi tính toán cốt pha định hình thì  $W$  được tra bảng



**Hình 10.1.** Sơ đồ tính toán cốt pha đứng

(a) Sơ đồ thực: 1- Gông; 2- Cốt pha; (b) Sơ đồ tính; (c) Biểu đồ  $M$

### 3. Kiểm tra độ võng của cốt pha

Độ võng của cốt pha đứng phải thoả mãn điều kiện sau:

$$f \leq [f] \quad (10-9)$$

#### 10.3.2. Tính toán cốt pha nằm

##### 1. Tải trọng

- Tải trọng tiêu chuẩn:

$$q_{tc} = \sum q_{bt} + \sum q_d \quad (10-10)$$

Trong đó:

- $\sum q_{bt}$  gồm:
- Trọng lượng bản thân cốt pha
  - Trọng lượng bê tông cốt thép
- $\sum q_d$  gồm:
- Tải trọng do đổ bê tông
  - Tải trọng do đầm bê tông
  - Tải trọng do người và dụng cụ thi công

- Tải trọng tính toán:

$$q_{tt} = \sum n \cdot q_{bt} + \sum n_d \cdot q_d \quad (\text{kg/m}^2) \quad (10-11)$$

Trong đó:  $n, n_d$  là các hệ số vượt tải cho ở bảng 10.3

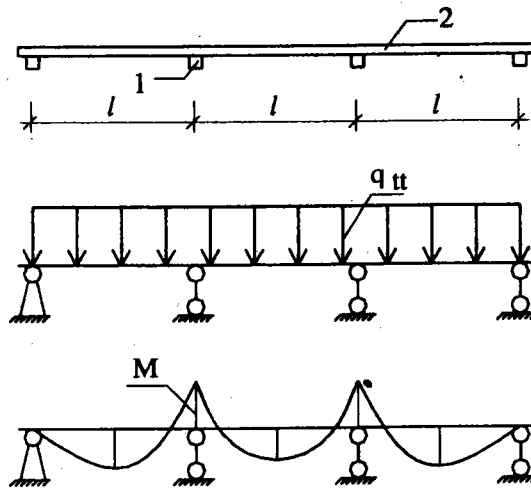
- Tải trọng phân bố đều trên mặt cốt pha:

$$q_{tt} = (\sum n \cdot q_{bt} + \sum n_d \cdot q_d) \cdot b \quad (\text{kg/m}) \quad (10-12)$$

Trong đó:  $b$  là chiều rộng một dải tính toán.

## 2. Sơ đồ tính toán.

Coi đà dỡ lớp trên (sắt tấm cốt pha) như các gối tựa, ván làm việc như một dầm liên tục (hình 10.2).



**Hình 10.2.** Sơ đồ tính toán cốt pha nằm  
1 - Cốt pha; 2 - Đà dỡ

Ta có:

$$M_c = \frac{q_{tt} \cdot l^2}{10} \rightarrow l = \sqrt{\frac{10M_c}{q_{tt}}} \quad (10-13)$$

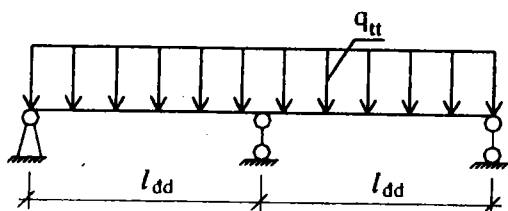
Tương tự như trên, thay  $M_c = [\sigma] \cdot W$  vào (10-13) sẽ tính được  $l$

Các phần tính toán và kiểm tra còn lại tương tự như ở phần cốt pha đứng

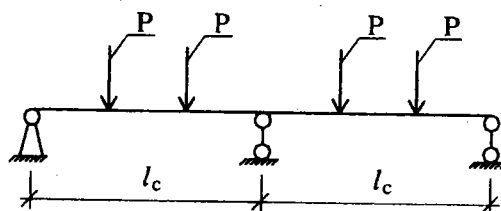
### 3. Tính toán cốp pha nằm khi chống đỡ bằng giáo công cụ tổ hợp

Do kích thước ô giáo công cụ tổ hợp (Pal, Tai liên kết) không đổi nên cần lưu ý một số điều sau:

- Tính toán khoảng cách đà đỡ lớp trên tương tự như phân trên.
- Đà đỡ lớp trên được tính toán như một dầm liên tục chịu tải trọng phân bố mà gối tựa là các đà lớp dưới (hình 10.3).
- Tính toán đà lớp dưới như một dầm liên tục chịu tải trọng tập trung tại vị trí các đà lớp trên, gối tựa tại vị trí đỉnh giáo (hình 10.4).



Hình 10.3. Sơ đồ tính toán đà lớp trên



Hình 10.4. Sơ đồ tính toán đà lớp dưới

Trong đó:  $q_{tt}$ : Tải trọng tính toán phân bố trên mét dài

$l_{dd}$ : Khoảng cách đà lớp dưới

$P$ : Tải trọng tập trung tại điểm đặt đà lớp trên

$l_c$ : Khoảng cách các trụ chống

#### 10.3.3. Kiểm tra độ ổn định của cột chống

Với cây chống kim loại, sau khi tính toán tải trọng tác dụng lên đầu cột chống, kiểm tra ổn định theo công thức sau:

$$P \leq [P] \quad (10-14)$$

Trong đó:

$P$  - tải trọng đặt lên đầu cột

$[P]$  - tải trọng cho phép của cột chống

Nếu là cây chống gỗ kiểm tra theo công thức sau:

$$\frac{P}{\varphi \cdot F} \leq [\sigma]_{gỗ} \quad (10-15)$$

Trong đó:

$\varphi$  - hệ số uốn dọc phụ thuộc vào  $\lambda$  (tra bảng)

$F$  - diện tích mặt cắt ngang của cột chống

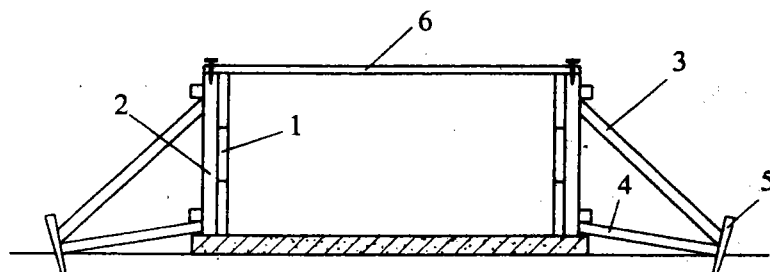
$[\sigma]_{gỗ}$  - ứng suất cho phép của gỗ làm cột chống

## 10.4. CẤU TẠO CỘP PHA CHO MỘT SỐ KẾT CẤU CÔNG TRÌNH

### 10.4.1. CỘP PHA MÓNG

#### 1. CỘP PHA MÓNG BĂNG LIÊN TỤC

Cấu tạo cốp pha móng băng liên tục gồm: hai tấm (hoặc mảng) gỗ hoặc thép có chiều cao bằng chiều cao móng. Phía dưới dùng chống ngang, phía trên dùng chống xiên, trên mặt móng dùng các thanh văng (hình 10.5).

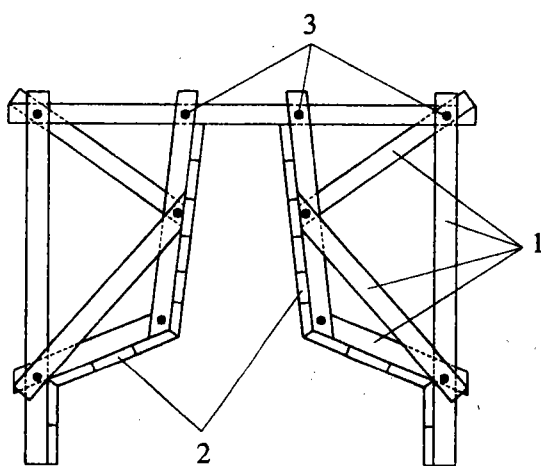


**Hình 10.5.** Cốp pha móng băng, giằng móng

- |                             |                |                 |
|-----------------------------|----------------|-----------------|
| 1 - Mảng cốp pha (gỗ, thép) | 5 - Cọc chống  | 6 - Văng miệng  |
| 2 - Sườn                    | 4 - Chống chân | 7 - Bê tông lót |
| 3 - Chống chéo              |                |                 |

#### 2. CỘP PHA MÓNG BĂNG CÓ TIẾT DIỆN PHỨC TẠP

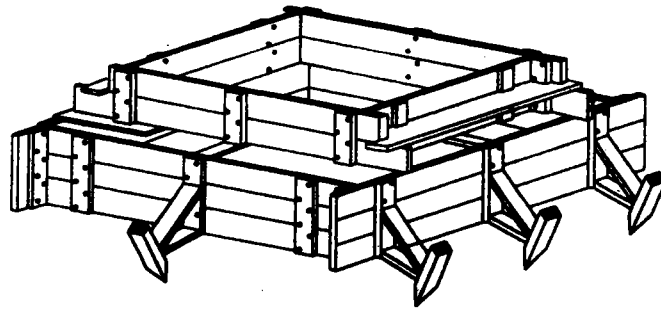
Cốp pha gồm 2 phần: Phần cốp pha đế và cốp pha dầm móng. Cốp pha được cấu tạo như trên hình 10.6. Cốp pha có thể làm từ gỗ hoặc tấm cốp pha thép định hình, hệ chống và giằng có thể làm từ gỗ hoặc thép ống với khoá liên kết.



**Hình 10.6 - Mặt cắt cốp pha móng băng có tiết diện phức tạp**  
1 - Hệ khung chịu lực (gỗ, thép)  
2 - Tấm cốp pha  
3 - Bu lông hoặc khoá liên kết

#### 3. CỘP PHA MÓNG ĐƠN

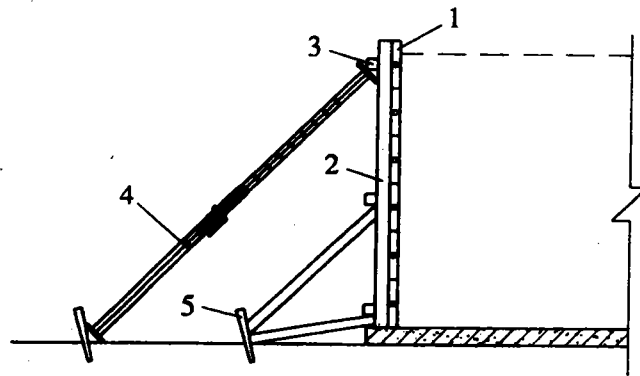
Cốp pha móng đơn gồm loại dặt cấp phẳng mặt (hình 10.7). Nếu móng mái vát có độ dốc lớn thì ngoài cốp pha thành phải làm cốp pha cho mái vát.



**Hình 10.7. Cốp pha móng dật cấp**

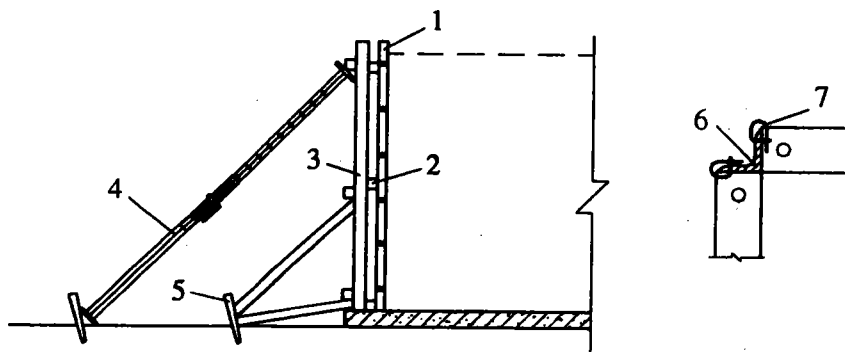
#### 4. Cốp pha dài móng

Cốp pha dài móng gồm: Mảng ván được ghép từ các tấm khuôn, hệ sườn và cây chống xiên (hình 10.8a). Nếu dài móng lớn, dài móng có yêu cầu cao về chất lượng và kỹ thuật thì ngoài sườn phải có thêm gông (hình 10.8b)



**Hình 10.8a. Cốp pha dài khi ghép tấm ngang**

1 - Tấm cốp pha nằm ngang; 2 - Sườn; 3 - Bộ; 4 - Chống chéo; 5 - Cọc chống



**Hình 10.8b. Cốp pha dài yêu cầu kỹ thuật cao**

1 - Tấm cốp pha      4 - Chống chéo      6 - Sắt góc  
2 - Sườn ngang      5 - Cọc chống      7 - Khoá liên kết  
3 - Gông

### 5. Cốp pha móng cọc

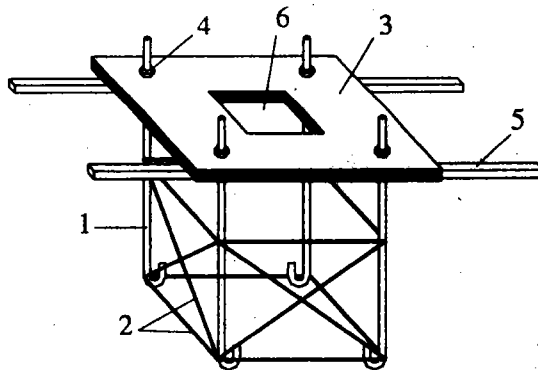
Cốp pha và chống đỡ tương tự như các trường hợp trên, cốp pha cọc móng được cấu tạo thành một hộp có thanh để liên kết với cốp pha thành cọc. Sản xuất cốp pha hộp cọc phải lưu ý các điểm sau:

- Dùng gỗ không có mắt, dọc thớ, ghép kín khít.
- Bào nhẵn bề mặt tiếp xúc với bê tông và bôi dầu chống dính, độ côn tạo dốc  $\approx 1\%$ .
- Tưới no nước trước khi đổ bê tông, sau khi đổ bê tông cần kiểm tra tháo sớm.
- Không để bê tông rơi vào trong hộp và nước xi măng chảy vào hộp.

Trên hình 10.9 trình bày cấu tạo cốp pha cọc móng.

### 6. Cốp pha móng chôn bu lông.

Vị trí bu lông cần được đặt chính xác vì vậy các bu lông phải được liên kết hàn với nhau nhờ các thanh giằng. Mặt trên phải có các tấm cũ khoét lỗ rồi bắt chặt bu lông vào tấm cũ (hình 10.10). Trường hợp không có tấm cũ có thể chế tạo hệ khung bằng thép hoặc gỗ được liên kết cứng các góc khung.



Hình 10.10. Cố định bu lông móng

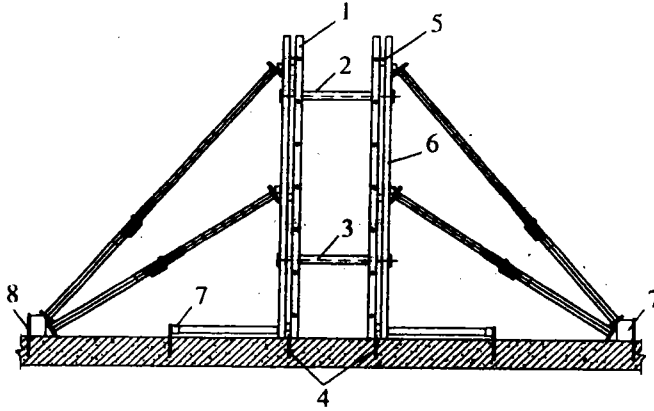
- 1 - Bu lông
- 2 - Thanh giằng
- 3 - Tấm cũ
- 4 - Ê cu bắt chặt
- 5 - Thanh đà cố định tấm cũ
- 6 - Phấn hờ để đổ bê tông

### 10.4.2. Cốp pha tường

Cốp pha tường có thể ghép từ ván gỗ hoặc kim loại, các tấm khuôn có thể được ghép đứng hay ghép nằm. Chân cốp pha phải được cố định xuống nền bê tông lót hay sàn bê tông. Cốp pha tường phải thoả mãn các yêu cầu sau:

- Khi tường có chiều dày nhỏ hơn 50cm bao gồm tám khuôn và sườn. Khi tường có chiều dày lớn hơn 50cm hoặc nhỏ hơn nhưng có yêu cầu cao thì nhất thiết phải có sườn và gông.
- Sử dụng các bu lông xuyên (trong ống nhựa) hoặc các thép  $\Phi 10$  để liên kết 2 thành đối diện.

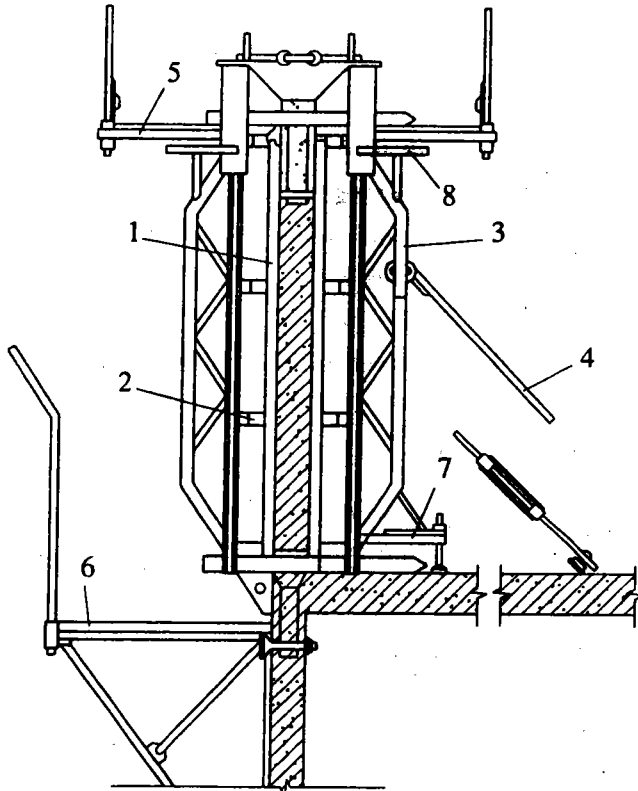
- Bố trí bu lông theo hàng thẳng đứng để bê tông dễ đi xuống.
- Khi đổ bê tông những tường cao, cốp pha được lắp dần theo chiều cao. Nếu ghép 2 mặt cho một tầng nhà, phải dùng ống vòi voi khi đổ bê tông.
- Phải lắp các thanh chống xiên hoặc ngang để giữ ổn định cho tường. Trên hình 10.11 trình bày cấu tạo cốp pha tường lắp từ các tấm và ống rời.



**Hình 10.11.** Cốp pha tường ghép từ các tấm khuôn

- 1 - Tấm khuôn;
- 2 - Ống nhựa;
- 3 - Bu lông;
- 4 - Chi tiết thép (gỗ) để liên kết chân cốp pha;
- 5 - Sườn;
- 6 - Gông;
- 7 - Xà gô;
- 8 - Chi tiết thép

Để giảm lao động thủ công trên công trường, hiện nay người ta đã sản xuất loại cốp pha tường tổ hợp. Khi vận chuyển chúng được tháo thành từng mảng, đến công trường được tổ hợp lại, vận chuyển trên công trường bằng cần trục. Hình 10.12 giới thiệu một loại cốp pha dùng cho tường biên.

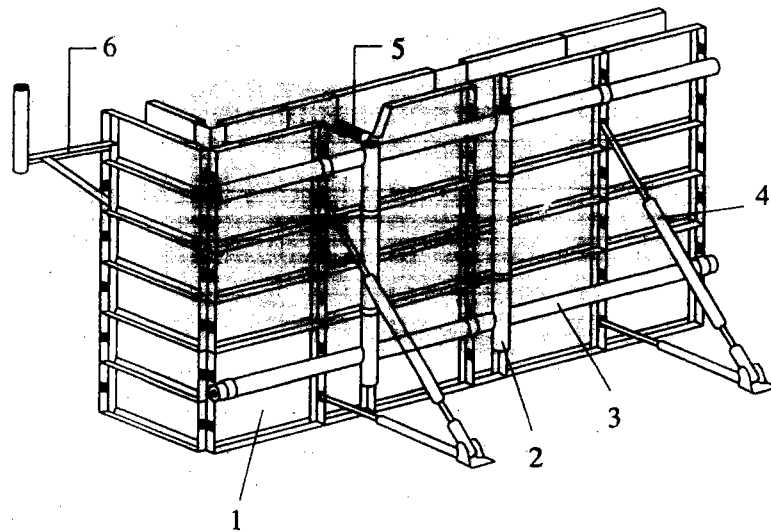


**Hình 10.12 - Cốp pha tường biên**

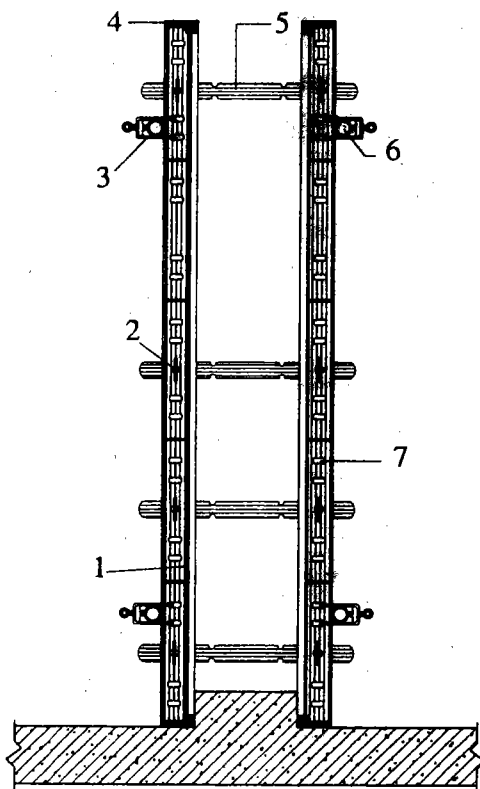
- (1 - Sườn đứng) C/P
- 2 - Sườn ngang
- 3 - Gông bằng dầm thép tổ hợp
- 4 - Chống xiên
- 5 - Sàn công tác trên
- 6 - Sàn công tác dưới
- 7, 8 - Bộ phận cố định cốp pha



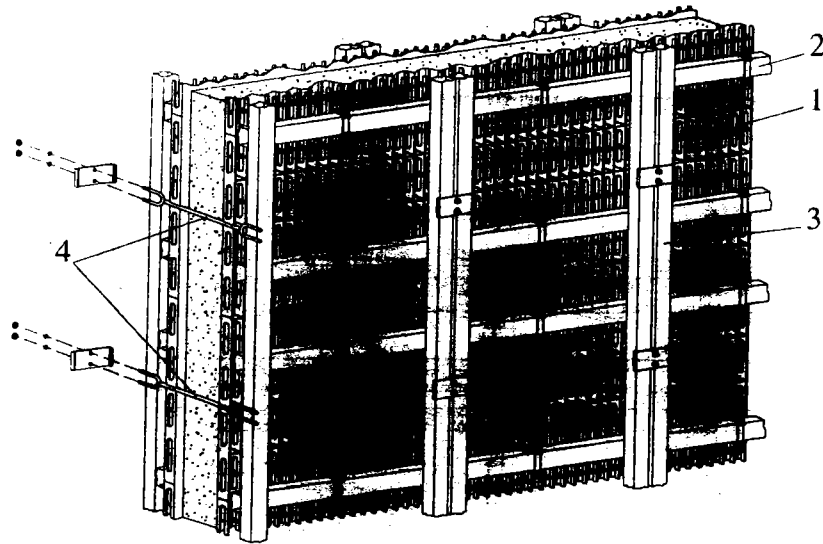
Trên hình 10.13 giới thiệu cốp pha tường bằng thép kết hợp với sườn thép ống, hình 10.14 giới thiệu cốp pha tường bằng tấm tiêu chuẩn, giằng thép dẹt, sườn ống thép, hình 10.15 trình bày cốp pha tường tổ hợp từ các tấm khuôn nhựa.



**Hình 10.13.** Cốp pha tường bằng sắt với các sườn thép ống  
1 - Tấm ; 2 - Sườn đứng; 3 - Sườn ngang; 4 - Tăng- đơ ; 5 - Giằng; 6 - Sàn thao tác



**Hình 10.14.** Cốp pha tường bằng tấm tiêu chuẩn giằng thép dẹt, sườn thép ống  
1 - Ván ép lát mặt  
2 - Chốt và nêm  
3- Móc kẹp giữ sườn ngang  
4- Tấm cốp pha tiêu chuẩn giữ thanh giằng dẹt  
5 - Thanh giằng dẹt  
6 - Sườn ngang bằng giáo ống  
7 - Lỗ cài chốt và nêm



**Hình 10.15.** Cốp pha tường tổ hợp từ các tấm khuôn nhựa  
 1 - Tấm khuôn; 2 - Sườn; 3 - Gông; 4 - Thanh giằng

### 10.4.3. Cốp pha cột

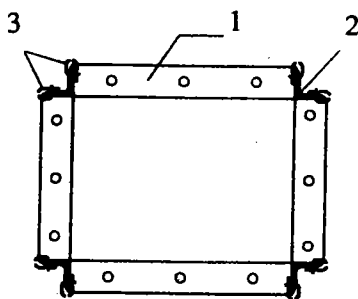
#### 1. Một số loại cốp pha cột

Cốp pha cột có thể được sản xuất từ gỗ xẻ, gỗ dán, gỗ ván ép, thép hoặc nhựa.v.v...

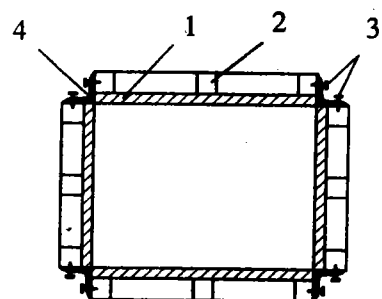
Cốp pha cột từ gỗ xẻ gồm: Tấm khuôn (trong và ngoài), nẹp, gông.

Cốp pha cột từ các tấm khuôn thép gồm: Tấm cốp pha thép, sắt góc liên kết, gông (hình 10.16).

Cốp pha gỗ dán gồm: Tấm khuôn gỗ dán, sườn, gông (hình 10.17).



**Hình 10.16.** Mặt cắt cốp pha thép  
 1 - Tấm khuôn  
 2 - Thép góc đều cạnh  
 3 - Khoá kẹp

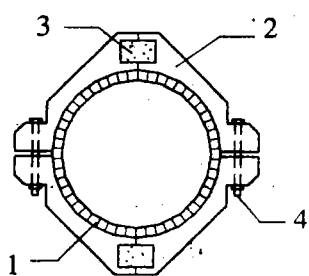


**Hình 10.17.** Mặt cắt cốp pha gỗ dán  
 1 - Tấm khuôn; 3 - Đinh liên kết  
 2 - Sườn gỗ; 4 - Thép góc

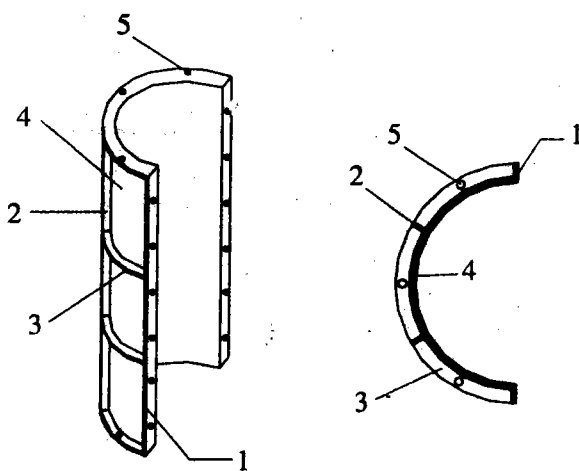
Cốp pha cột tròn được sản xuất từ gỗ khi cột nhỏ, số lượng cột ít, cấu tạo gồm hai nửa, chúng được lắp tại công trường (hình 10.18).

Cốp pha cột tròn được sản xuất từ thép tấm và sắt góc dùng cho các công trình có số cột nhiều và đường kính cột lớn (hình 10.19).

Khi cột có chiều cao lớn hơn 2.5m cần để cửa đổ bê tông, chân cột để cửa nhỏ để vệ sinh trước khi đổ bê tông.



**Hình 10.18.** Cốp pha cột tròn bằng gỗ  
1 - Ván; 2 - Gông; 3 - Bàn nối;  
4 - Bu lông liên kết



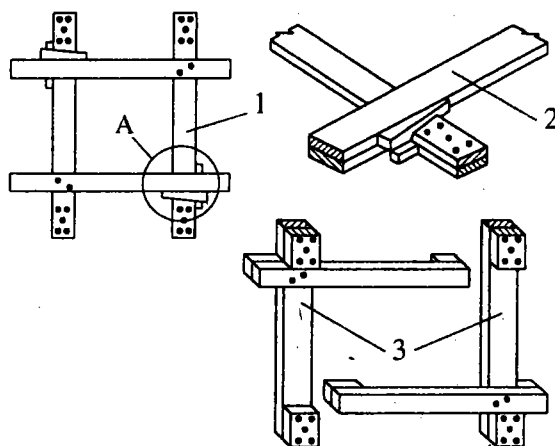
**Hình 10.19.** Cốp pha cột tròn bằng thép  
1 - Thép dẹt; 2 - Sườn dọc; 3 - Sườn ngang;  
4 - Thép tấm; 5 - Lỗ để bắt bu lông

## 2. Một số loại gông cột

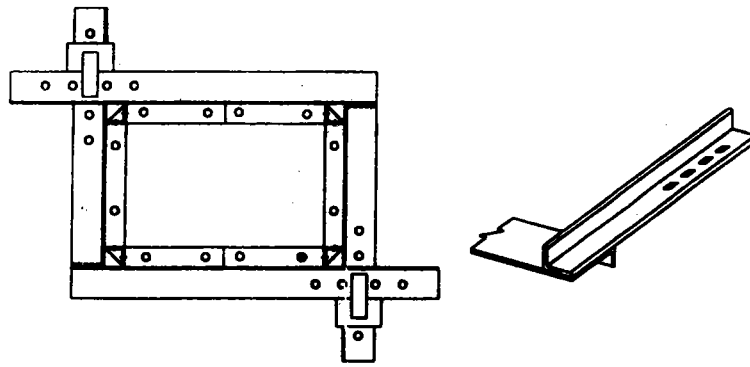
Gông cột có thể được sản xuất bằng gỗ, thép góc và thép ống.

Gông bằng gỗ xẻ dùng cho cột có tiết diện nhỏ, có cốp pha được làm từ gỗ xẻ ở những công trình nhỏ (hình 10.20).

Gông bằng thép hình được cấu tạo từ hai nửa, trên thanh gông có khoét lỗ để liên kết bu lông để dùng cho các cột có kích thước khác nhau, nó được sử dụng rộng rãi trên các công trình xây dựng, trên hình 10.21 là cấu tạo gông cột bằng thép hình. Bảng 10.4 cho đặc trưng hình học một số loại gông.



**Hình 10.20.** Gông cột bằng gỗ  
1 - Gông đã lắp; 2 - Chi tiết A; 3 - Hai nửa gông

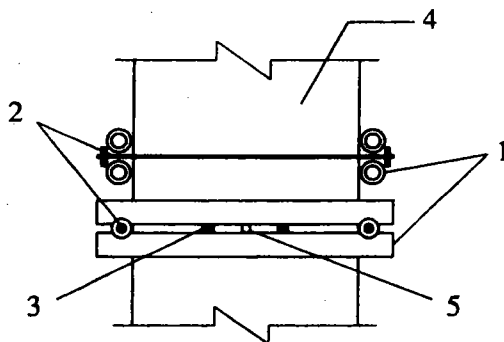


Hình 10.21. Gông thép hình

Bảng 10.4 - Đặc tính kỹ thuật của gông thép hình

Tên	Phân loại	Ký hiệu	Kích thước (mm)	Trọng lượng (kg)	Tiết diện (cm <sup>2</sup> )	Mô men quán tính (cm <sup>4</sup> )	Mô men chống uốn (cm <sup>3</sup> )
Nhánh gông	CIC	7515	75 × 1524	27.54/bộ	4.8	24.52	5.43
	CIC	7512	75 × 1219	22.54/bộ	4.8	24.52	5.43
Chốt	CCT	280	-	0.36/cái	-	-	-
Móc giữ	CST	110	-	0.65/cái	-	-	-

Đối với các cột có kích thước tiết diện lớn, người ta còn dùng gông bằng thép ống, ưu điểm của loại này là chịu lực khỏe, tháo lắp và vận chuyển đơn giản. Gông gồm các ống thép kép, bu lông giằng, hai gông được lắp sát nhau theo phương vuông góc với nhau. Khi cột có cạnh lớn hơn 60cm cần tăng cường các bu lông xuyên giữa 2 gông (hình 10.22).



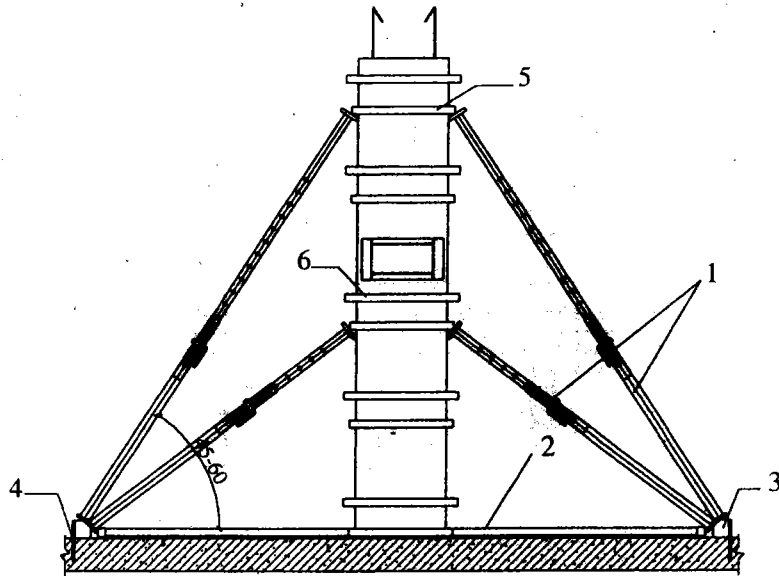
Hình 10.22 - Gông thép ống

- 1 - Ống thép      4 - Cốp pha cột  
 2 - Bu lông giằng      5 - Lỗ xuyên bu lông  
 3 - Bản thép đệm hàn 2 ống

### 3. Chống đỡ cho cốp pha cột

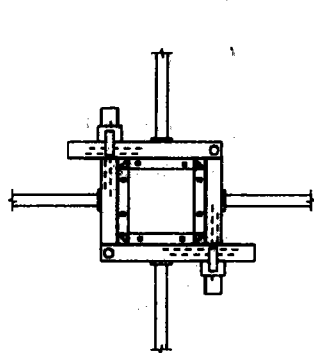
Cốp pha cột được chống đỡ ở gần đỉnh cột, giữa chiều cao cột và tại chân cột. Cây chống cốp pha cột thường làm bằng xà gỗ hoặc cây chống thép (hình 10.23a), cũng có

thể kết hợp chống cứng và dây neo. Khi cột nhỏ dùng chống đơn, khi cột lớn dùng chống kép (hình 10.23b,c).

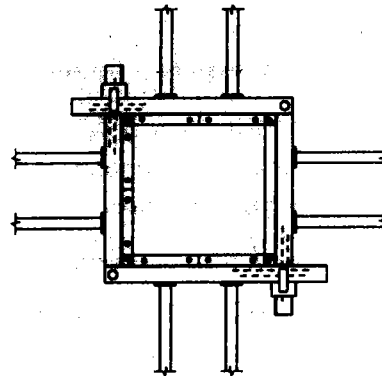


**Hình 10.23a. Chống đỡ cốp pha cột**

1 - Cây chống xiên; 2 - Chống xiên; 3 - Xà gỗ; 4 - Thép chôn sẵn; 5 - Nẹp liên kết; 6 - Gông cột

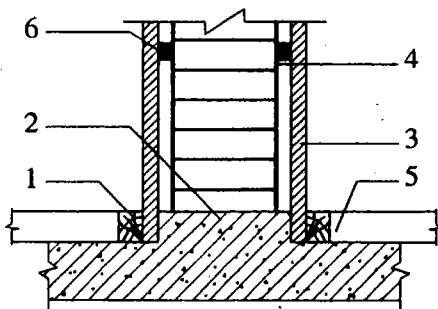


**Hình 10.23b. Chống đỡ cho cột nhỏ**



**Hình 10.23c. Chống đỡ cho cột lớn**

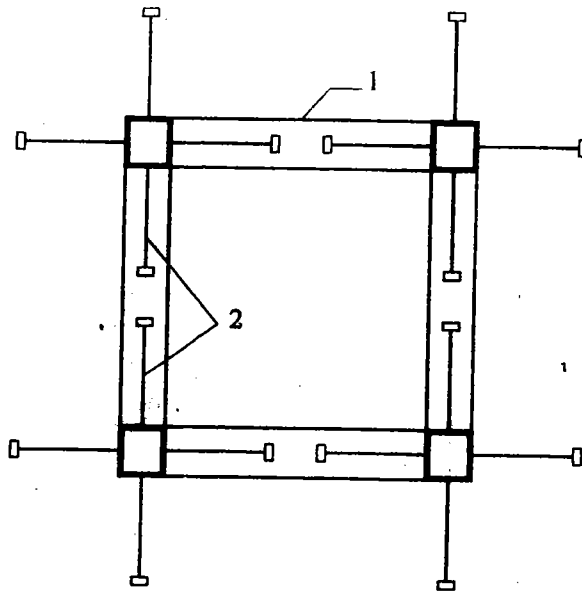
Cũng có thể cố định chân cốp pha cột bằng coi chân cột (hình 10.24), coi chân cột bằng bê tông đá nhỏ có mức bằng mức bê tông cột.



**Hình 10.24 - Coi chân cột**

1 - Gông chân cột      4 - Thép cột  
2 - Coi bê tông (5-7 cm)      5 - Chống chân cột  
3 - Cốp pha cột      6 - Viên bê tông

Khi các cột gần nhau ( $\leq 4\text{m}$ ) có thể kết hợp cây chống, giằng đỉnh và chân cột để cố định cột (hình 10.25).



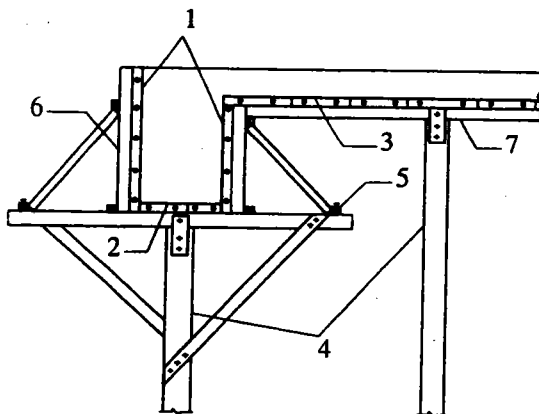
**Hình 10.25.** Giằng và chống cột  
1 - Giằng chân và đỉnh cột; 2 - Cây chống cột

#### 10.4.4. Cốp pha dầm, sàn, cầu thang

Cốp pha dầm, sàn có thể được ghép từ các tấm khuôn thép định hình, ván gỗ (gỗ xẻ, gỗ dán) hay tấm khuôn nhựa. Hệ chống đỡ cho cốp pha dầm, sàn có thể là chống gỗ, cột chống thép đơn hay cột chống tổ hợp.

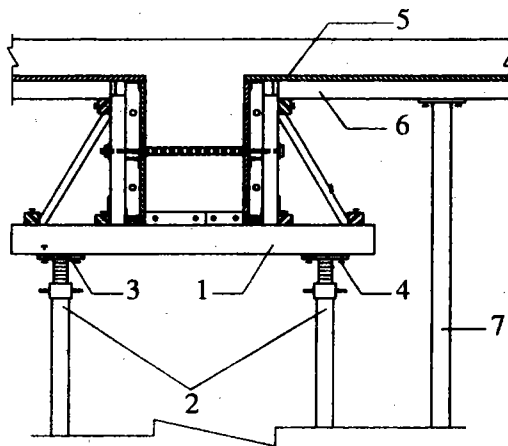
##### 1. Cốp pha dầm, sàn dùng cột chống đơn.

Cốp pha dầm được cấu tạo từ 3 tấm: Tấm đáy và hai tấm thành. Với các dầm có chiều cao lớn hơn 60cm phải có các bu lông giằng chống hình cho ván thành. Cốp pha sàn được đỡ bằng các đà, chống đỡ các đà là hệ cột chống (hình 10.26).



**Hình 10.26 - Cốp pha dầm, sàn chống đỡ bằng cây chống gỗ**  
1 - Ván thành  
2 - Ván đáy  
3 - Ván sàn  
4 - Cây chống dầm, sàn  
5 - Thanh hãm chân  
6 - Sườn đứng  
7 - Đà đỡ cốp pha sàn

Chống dầm, sàn bằng cột chống thép đơn hiện nay đang được sử dụng rộng rãi. Thông thường dùng hai cây chống để chống dầm sẽ dễ dàng lắp dựng và đảm bảo ổn định cho cốp pha (hình 10.27).

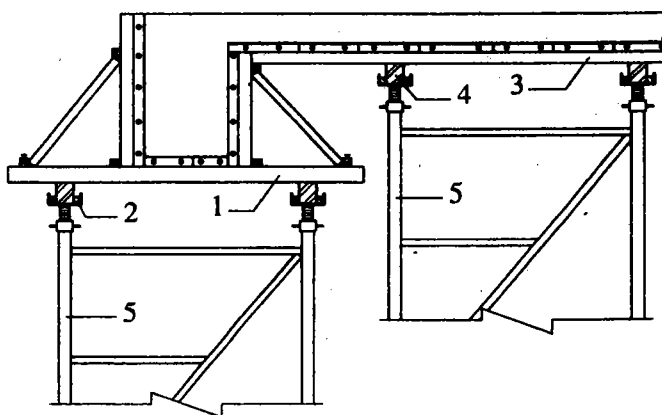


**Hình 10.27.** Chống dầm bằng cột thép đơn

- 1 - Dầm bằng gỗ
- 2 - Cột chống thép
- 3 - Tấm đế đỉnh
- 4 - Đinh liên kết
- 5 - Cốp pha sàn
- 6 - Dầm đỡ ván sàn
- 7 - Cây chống sàn

### 2. Cốp pha dầm, sàn dùng cột chống tổ hợp

Cột chống tổ hợp có ưu điểm cơ bản là tính ổn định cao, khả năng chịu lực lớn và dễ dàng chống đỡ cho các kết cấu ở độ cao lớn. Vì thế hiện nay nó được sử dụng rất rộng rãi trong xây dựng dân dụng và công nghiệp. Hình 10.28 trình bày biện pháp chống đỡ cốp pha dầm, sàn bằng giáo tam giác tiêu chuẩn.

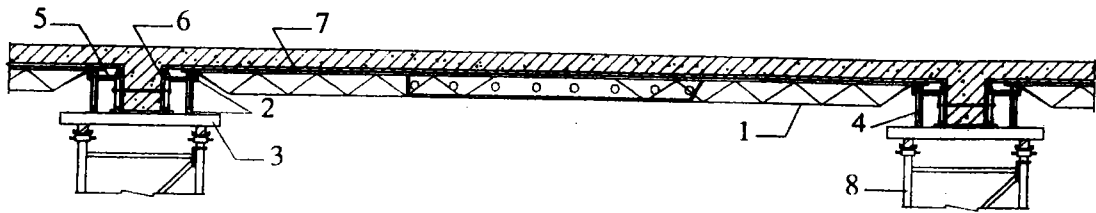


**Hình 10.28.** Chống đỡ dầm, sàn bằng giáo tổ hợp

- 1 - Xà gỗ lớp trên đỡ cốp pha dầm
- 2 - Xà gỗ lớp dưới đỡ cốp pha dầm
- 3 - Xà gỗ lớp trên đỡ cốp pha sàn
- 4 - Xà gỗ lớp dưới đỡ cốp pha sàn
- 5 - Cột chống tổ hợp

### 3. Cốp pha dầm, sàn dùng giáo chống và dầm rút

Người ta sử dụng hệ chống đỡ hỗn hợp gồm cột chống khung tam giác tiêu chuẩn để chống đỡ dầm và dầm rút chống đỡ sàn. Ưu điểm nổi bật của hệ chống đỡ hỗn hợp này là: Tiết kiệm công lắp dựng và tháo dỡ, thi công nhanh, tiết kiệm cây chống và tạo điều kiện đi lại thuận tiện khi thi công. Hình 10.29 trình bày hệ chống đỡ hỗn hợp này.



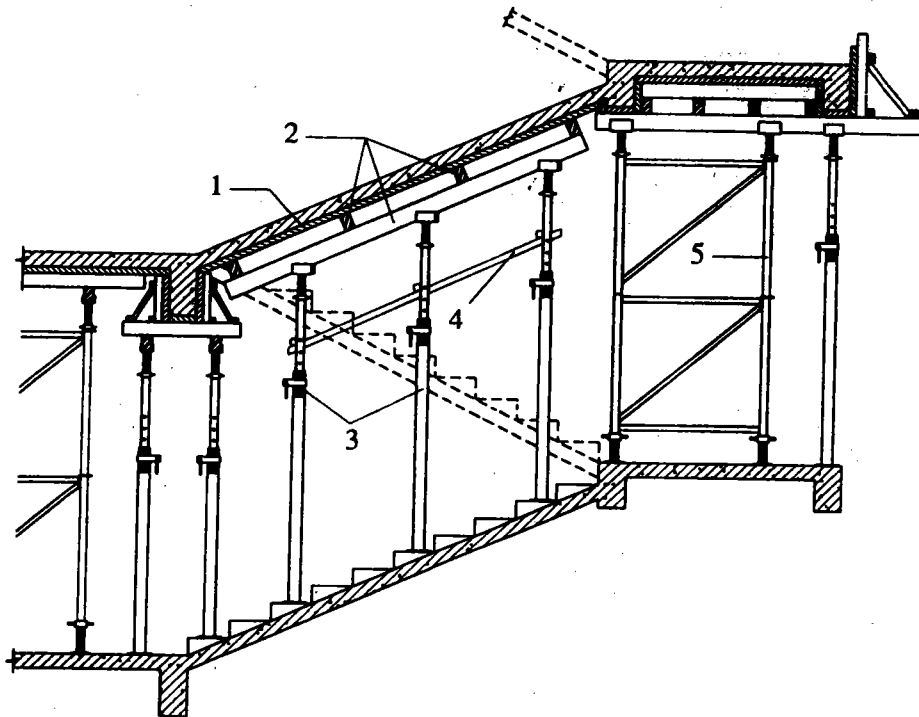
**Hình 10.29. Hệ chống đỡ hỗn hợp**  
 1 - Dầm rút; 2 - Đà dọc; 3 - Đà ngang; 4 - Con độn; 5 - Thanh giằng;  
 6 - Cốp pha dầm; 7 - Cốp pha sàn; 8 - Giáo công cụ

#### 4. Cốp pha cầu thang

##### a) Cốp pha thang bộ

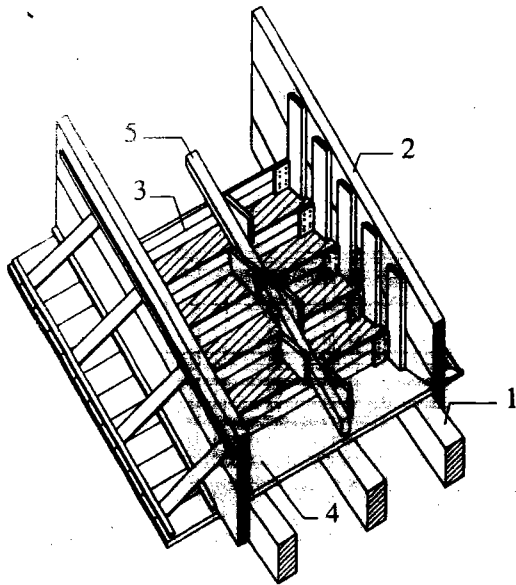
Cốp pha cầu thang bộ gồm hai loại bản phẳng và bản bậc bê tông cốt thép.

Cầu thang bản phẳng là cầu thang có bản dốc phẳng, bậc được xây bằng gạch. Cầu thang bậc bê tông cốt thép là cầu thang có bậc bê tông cốt thép đổ toàn khối với bản dốc. Cấu tạo cốp pha, cột chống của hai loại cầu thang được trình bày hình 10.31a và 10.31b.



**Hình 10.31a - Cốp pha cầu thang bản phẳng**  
 1 - Ván dáy; 2 - Đà; 3 - Cây chống; 4 - Thanh giằng; 5 - Giáo công cụ





**Hình 10.31b.** Cốp pha cầu thang bậc  
hệ tông cốt thép

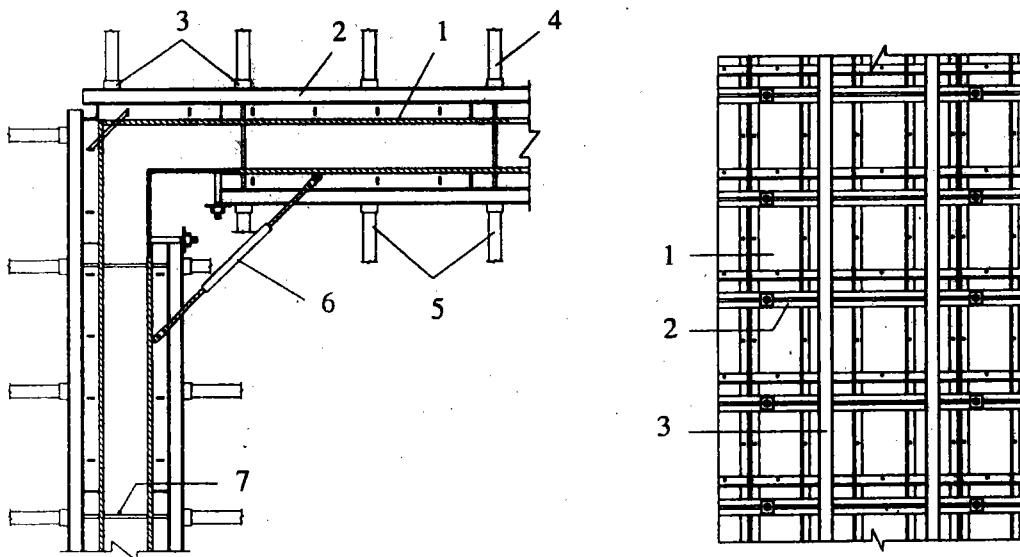
- 1 - Đà đỡ
- 2 - Ván thành bên
- 3 - Ván thành bậc thang
- 4 - Ván dây thang
- 5 - Thanh cố định ván thành bậc

**b) Cốp pha buồng thang máy**

Để dễ dàng lắp đặt thang máy theo thiết kế, buồng thang máy phải đảm bảo các yêu cầu cao về chất lượng, bao gồm:

- Buồng thang thẳng đứng (không nghiêng, không vặn, không gãy khúc).
- Đảm bảo kích thước thông thủy của buồng thang, chiều dây vách thang.

Hình vẽ 10.32 trình bày cấu tạo cốp pha thang máy.



**Hình 10.32.** Cốp pha khuôn thang máy

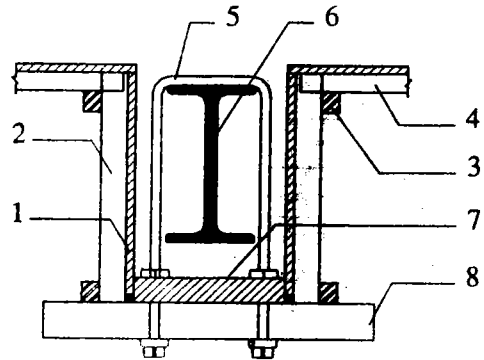
- 1 - Tấm khuôn; 2 - Đà ngang; 3 - Đà dọc; 4 - Chống ngoài;
- 5 - Chống trong; 6 - Chống góc; 7 - Bu lông neo

Các bộ phận của cốp pha buồng thang máy gồm: Tấm khuôn, sườn, gông, cây chống, bu lông giằng.

Sàn công tác bên ngoài sử dụng giáo xây trát, sàn công tác bên trong thường được bắc giáo tam giác tiêu chuẩn hoặc loại tai liền kết từ mặt nền lên cao độ thi công. Để tiết kiệm giáo có thể sử dụng các đà đỡ gác qua buồng thang nhờ các lỗ đặt sẵn khi thi công vách thang tầng dưới.

#### 6. Cốp pha treo vào cốt thép.

Ở các công trình khung bê tông cốt thép nhà công nghiệp loại lớn hay trong các công trình dân dụng có chiều cao lớn, cốt thép trong bê tông thường được sử dụng là thép hình (I, U - người ta gọi là cốt cứng). Trường hợp này nên dùng cốp pha treo, cốp pha được treo vào cốt thép (hình 10.33). Tuy nhiên khi thiết kế biện pháp cốp pha phải tính toán kiểm tra cụ thể và bổ sung cột chống khi cần thiết.



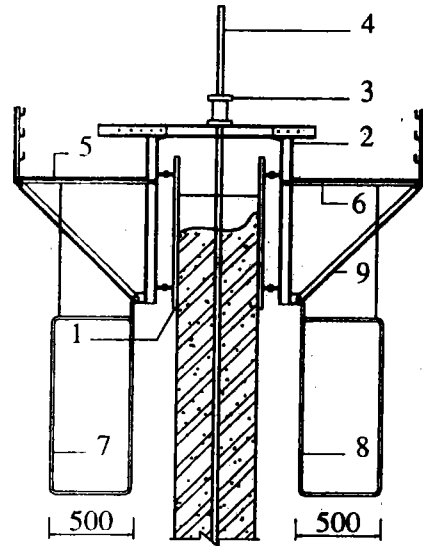
Hình 10.33. Cốp pha treo vào cốt thép  
1 - Cốp pha; 2 - Nẹp đứng; 3 - Thanh giữ; 4 - Xà gỗ; 5 - Bu lông treo; 6 - Thép hình; 7 - Ván dáy; 8 - Thanh đà.

#### 10.4.5. Cốp pha di động

Cốp pha di động là loại cốp pha không tháo rời từng bộ phận sau mỗi chu kỳ hoạt động mà được giữ nguyên di chuyển sang vị trí sử dụng của chu kỳ tiếp theo. Cốp pha di động được chia ra 2 loại: cốp pha di động đứng và cốp pha di động ngang.

##### 1. Cốp pha di động đứng (cốp pha trượt)

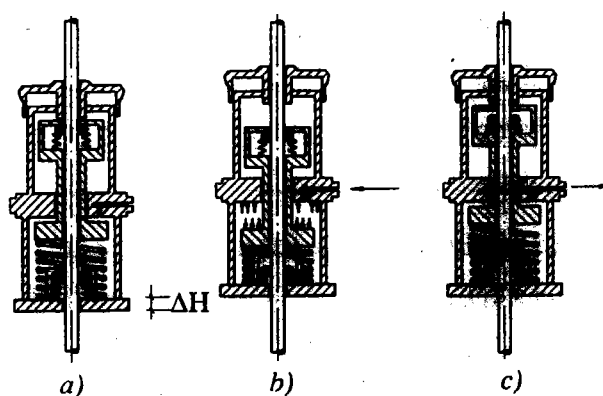
Cốp pha trượt là loại cốp pha di động đứng (lên cao), cốp pha được di chuyển liên tục trong suốt quá trình đổ bê tông. Cốp pha trượt sử dụng rất hiệu quả trong thi công các xi lô, ống khói bê tông cốt thép và các công trình dân dụng nhiều tầng. Trong thi công nhà dân dụng, công nghệ trượt thường được áp dụng để thi công phần lõi của công trình, các phần còn lại có thể được thi công bằng phương pháp đúc toàn khối hoặc lắp ghép. Cấu tạo của cốp pha trượt được mô tả trong hình 10.34.



Hình 10.34. Cốp pha trượt  
1 - Tấm cốp pha; 2 - Khung kích; 3 - Cơ cấu chống nâng kích; 4 - Thanh trụ kích; 5 - Sàn thao tác trong; 6 - Sàn thao tác ngoài; 7 - Sàn treo trong; 8 - Sàn treo ngoài

Chiều cao của tấm cốp pha trượt trung bình 1,1 - 1,2m, bộ cốp pha này bao quanh toàn bộ kết cấu đứng cần phải đổ bê tông bằng cốp pha trượt. Áp lực của vữa bê tông và toàn bộ tải trọng sinh ra trong thi công được chuyển sang hệ khung kích. Khung này được đặt cách nhau từ 1,5 - 2,5m. Tại các hệ khung này người ta đặt các kích thủy lực để nâng hệ cốp pha lên. Các kích thủy lực gắn liền vào khung kích và ôm lấy các thanh trụ bằng sắt, toàn bộ các thanh trụ tỳ lên mặt móng và ngàm vào khối bê tông đã cứng. Mặt trên của cốp pha người ta bố trí hai hệ sàn công tác trong và ngoài. Hai hệ sàn công tác này phục vụ công nhân đi lại và làm vị trí thi công như lắp dựng cốt thép và đổ bê tông, lắp ghép thiết bị, kiểm tra. Hai hệ sàn công tác này được liên kết trực tiếp hoặc gián tiếp vào khung kích. Phía dưới khung kích đặt hai hệ sàn công tác treo, mục đích để kiểm tra chất lượng bê tông và hoàn thiện công trình.

Toàn bộ hệ thống cốp pha trượt lên liên tục trong quá trình thi công nhờ hệ thống kích thủy lực. Sức nâng của một kích thủy lực từ 3 - 5 tấn. Những kích thủy lực này bám lấy các thanh trụ trong bê tông. Các kích được nối với nhau thành từng chuỗi và được điều khiển qua trạm vận hành của máy bơm trung tâm.



Hình 10.35. Sơ đồ nguyên lý làm việc của kích thủy lực  
a) Vị trí 1; b) Vị trí 2; c) Vị trí 3

Máy bơm trung tâm có thể vận hành được 80 - 100 kích. Trong thi công để đảm bảo an toàn tuyệt đối người ta chỉ dùng 30 - 40 kích.

Sơ đồ nguyên lý làm việc của kích để nâng bộ cốp pha trượt lên được mô tả trên hình 10.35.

Sơ đồ một chu kỳ làm việc của kích có thể được mô tả theo 3 vị trí:

- Vị trí 1 - là giai đoạn chuẩn bị bắt đầu bơm dầu.

- Vị trí 2 - Kích đã được nâng lên do áp lực của dầu so với vị trí ban đầu một đoạn  $\Delta h$ .

- Vị trí 3 - Kích trở lại vị trí một là kết quả thu được sau một chu trình di chuyển của hệ cốp pha từ vị trí ban đầu đến vị trí cuối cùng. Thời gian trượt một khoảng  $\Delta h$  là 100 - 150 giây, thời gian này là một chu kỳ hoạt động của kích ( $t_c$ ),  $t_c$  bao gồm:

+  $t_p$ - thời gian bơm dầu vào kích,  $t_p = 30 - 45$  giây;

+  $t_g$ - thời gian di chuyển cốp pha,  $t_g = 65 - 90$  giây;

+  $t_i$ - thời gian trả kích về vị trí ban đầu,  $t_i = 5 - 15$  giây.

Trong một giờ có thể thực hiện được từ 12 đến 20 chu trình di chuyển, như vậy, trong một ngày hệ cốp pha trượt có thể lên được 2,5 - 3 m chiều cao.

Những thanh trụ thép nhận toàn bộ tải trọng của hệ cốp pha, sàn công tác, thiết bị và nguyên vật liệu truyền xuống móng công trình.

Các thanh trụ thép thường có đường kính từ 25 - 32 mm; chiều dài của mỗi thanh thường 4 - 5 m. Khi thi công những công trình có độ cao lớn hơn thì người ta nối lại bằng hàn hoặc vặn ren. Những thanh thép này có thể là các thanh thép chịu lực của công trình. Nếu thiết kế không phải là các thanh thép chịu lực trong bê tông thì có thể dùng các ống bao bằng nhựa bọc ngoài thanh trụ thép có đường kính lớn hơn 3 - 5 mm để lấy trụ thép ra khi thi công xong.

Thiết bị dùng để kiểm tra hệ cốp pha trong quá trình thi công là ống thủy bình, quả dọi. Nếu điều kiện cho phép, nên dùng máy thủy bình và máy kinh vĩ để kiểm tra.

Vị trí đặt thiết bị kiểm tra cần phải xác định cho phù hợp; việc kiểm tra phải tiến hành thường xuyên để tránh nghiêng lệch gây hậu quả xấu.

**Lắp dựng cốp pha trượt:**

Việc lắp dựng cốp pha trượt có thể bao gồm các quá trình như sau:

- Sau khi thi công xong móng của công trình ta tiến hành lắp dựng cốp pha.
- Lắp hệ khung kích, lắp kích.
- Lắp các thiết bị kiểm tra.
- Kiểm tra và nghiệm thu cốp pha, kiểm tra sự làm việc của hệ kích, máy bơm dầu v.v...

Sau khi trượt hết chiều cao của công trình, người ta cho hệ cốp pha trượt cao hơn cốt của công trình độ 0,5 - 0,6 m, sau đó tháo dần các bộ phận ra nhờ một cần cẩu.

## *2. Cốp pha leo*

Cốp pha leo dùng để đổ bê tông những công trình có chiều cao lớn, như: xi lô, ống khói, đập nước, tượng đài v.v...

Việc thi công bằng cốp pha leo phụ thuộc vào tính chất và thời hạn đổ bê tông của công trình, nhiệt độ môi trường, tốc độ đổ bê tông, mác bê tông, kinh phí làm cốp pha v.v...

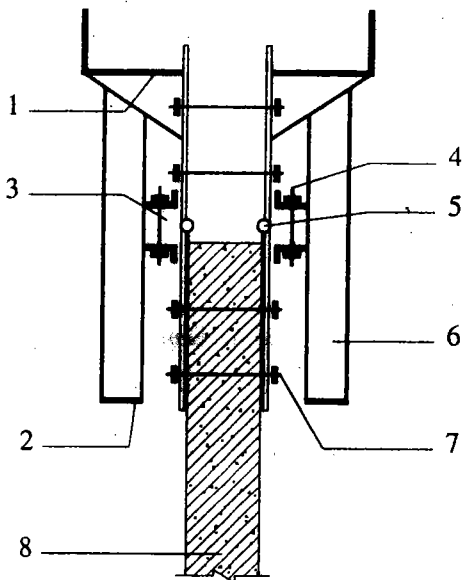
Sử dụng cốp pha leo cho phép bỏ được toàn bộ dàn giáo chống từ mặt đất đến độ cao công trình cần thi công. Cốp pha leo cấu tạo theo dạng định hình từ tấm nhỏ (lắp - tháo bằng thủ công), hay tổ hợp lại thành tấm lớn (lắp - tháo bằng cơ giới). Điều chỉnh cốp pha hoàn toàn bằng công cụ.

Bê tông sau khi đổ, đạt cường độ cho phép, cốp pha dọt dưới được tháo ra để lắp lên dọt trên.

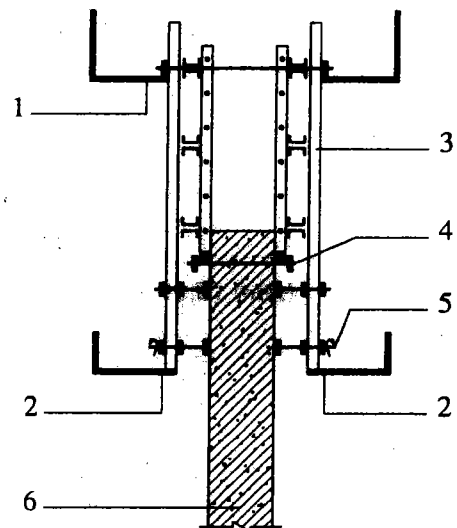
Cốp pha được cấu tạo theo nhiều kiểu khác nhau, những dạng thường gặp trong thực tế gồm:

- Cốp pha có chiều cao nhỏ (1,2 m), lắp - tháo bằng thủ công, đợt cốp pha trên nối với cốp pha dưới bằng khớp, điều chỉnh phương của cốp pha bằng bu lông, tạo ra một lực xoay quanh khớp (hình 10.36).

- Cốp pha có chiều cao lớn (1,8 - 2,4 - 3 m), lắp - tháo cơ giới. Giữ cốp pha bằng bu lông, neo vào đợt bê tông đã đổ ở dưới; điều chỉnh phương của cốp pha bằng các bu lông bố trí ở gần mút phía dưới sườn đứng của cốp pha (bu lông điều chỉnh coi như cái kích tỳ vào thành bê tông đã đổ ở đợt dưới) (hình 10.37).



**Hình 10.36.** Cốp pha leo có chiều cao nhỏ  
1 - Sàn thao tác trên; 2 - Sàn thao tác dưới;  
3 - Giá treo; 4 - Bu lông điều chỉnh;  
5 - Khớp xoay; 6 - Giá treo;  
7 - Bu lông neo; 8 - Tường bê tông

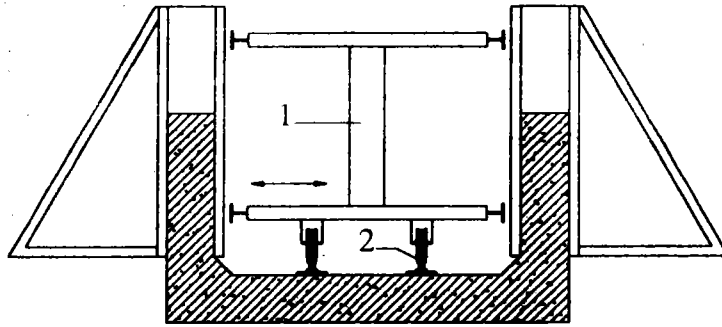


**Hình 10.37.** Cốp pha leo có chiều cao lớn  
1 - Sàn thao tác trên; 2 - Sàn thao tác dưới;  
3 - Sườn đứng cốp pha; 4 - Bu lông neo;  
5 - Bu lông điều chỉnh; 6 - Tường bê tông

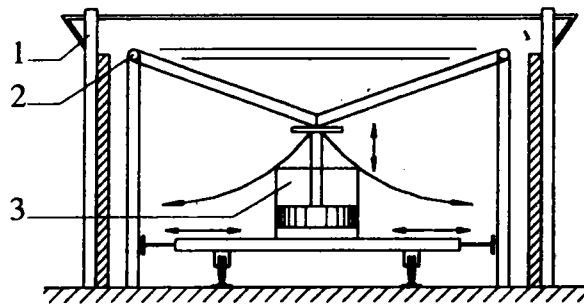
### 3. Cốp pha di động ngang

Khi thi công các công trình như tụy nèn, đường hầm, mái chợ, người ta thường dùng loại cốp pha di động ngang. Toàn bộ hệ cốp pha này được đặt trên hệ thống đường ray và bánh xe. Việc di chuyển thực hiện bằng tời hay kích.

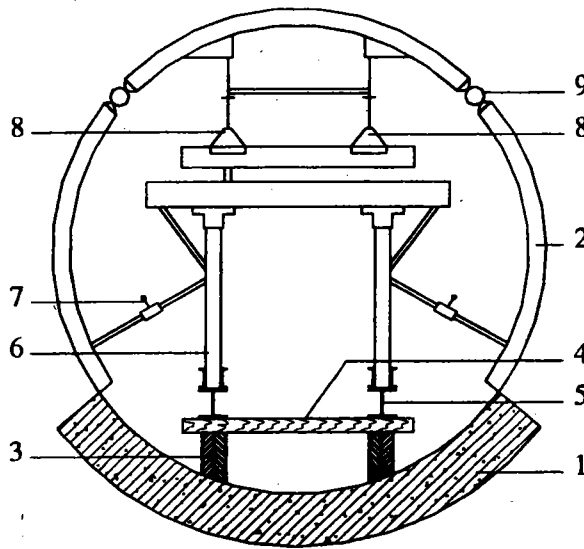
Để sử dụng được loại cốp pha này, công trình phải dài, các đoạn của kết cấu lặp lại có chu kỳ. Mỗi bộ ván tương ứng với một đoạn công trình. Trên các hình 10.38, 10.39, 10.40 là các ví dụ về loại cốp pha này.



**Hình 10.38.** Hệ cốp pha di động ngang để đổ bê tông thành hầm, tường  
1 - Hệ thống kích; 2- Ray



**Hình 10.39.** Hệ cốp pha di động ngang để đổ bê tông đường hầm  
1 - Khung đỡ; 2 - Khớp quay; 3 - Kích dìm



**Hình 10.40.** Hệ cốp pha dùng để đổ bê tông tuy nèn (đường hầm) tròn  
1 - Bê tông đáy; 2 - Cốp pha hàng thép (hoặc hàng gỗ); 3 - Đệm gỗ; 4 - Tà vệt đỡ đường ray; 5 - Ray; 6 - Khung đỡ; 7 - Tầng đỡ; 8 - Kích đỡ trần; 9- Khớp nối của cốp pha trần và ván thành

Sử dụng cốp pha này có thể đồng thời thi công bê tông cả tường và trần. Khi thi công các đường ngầm trong lòng đất, thường thi công đáy trước, còn trần và thành thi công sau cùng một đợt.

Trong trường hợp này bê tông thường đổ vào khuôn theo phương ngang. Người ta thường dùng máy bơm vữa bê tông bơm với một áp lực cao.

Khi muốn di chuyển hệ thống cốp pha sang một vị trí tiếp theo trên tuyến, người ta hạ bớt kích và nới lỏng hệ tăng đơ (kích vít), cốp pha sẽ tách ra khỏi bê tông sau đó dùng tời kéo sang vị trí mới.

#### **10.4.6. Các yêu cầu khi lắp dựng cốp pha, đà giáo**

1. Cốp pha, đà giáo phải đủ khả năng chịu các tải trọng khi đổ bê tông. Cốp pha, đà giáo phải đảm bảo độ bền, độ ổn định cục bộ và tổng thể.

2. Trước khi lắp dựng giáo công cụ, cần phải kiểm tra tất cả các bộ phận như: chốt, mối nối, ren, mối hàn.v.v... Tuyệt đối không dùng các bộ phận không đảm bảo yêu cầu.

3. Cột chống, chân giáo phải được đặt trên nền vững chắc và phải có tấm kê đủ rộng để phân bố tải trọng truyền xuống.

4. Khi dùng cây chống gỗ phải hết sức hạn chế nối, chỉ nối ở những vị trí có nội lực nhỏ, mối nối phải có bản táp và liên kết chắc chắn theo các quy định mối nối của kết cấu gỗ.

5. Cốp pha dầm, vòm phải có độ võng cân thiết (độ võng bằng độ lún <sup>lún</sup> cho phép).

6. Lắp dựng cốp pha phải lưu ý để các lỗ chờ, các chi tiết thép chôn sẵn theo thiết kế.

7. Khi buộc phải dùng cốp pha tầng dưới làm chỗ tựa cho cốp pha tầng trên thì phải có biện pháp chi tiết, khi lắp dựng phải tuân theo biện pháp đó.

8. Trong khi đổ bê tông phải bố trí người thường xuyên theo dõi cốp pha cây chống, khi cần thiết phải có biện pháp khắc phục kịp thời và triệt để.

9. Cốp pha và dàn giáo khi lắp dựng xong phải được nghiệm thu theo tiêu chuẩn Việt Nam (TCVN 4453 - 95) trước khi cho tiến hành các công tác tiếp theo.

## Chương 11

# CÔNG TÁC CỐT THÉP

Gia công và lắp dựng cốt thép là một trong ba quá trình công tác trong thi công bê tông cốt thép (công tác cốt pha, công tác cốt thép, công tác bê tông).

Thi công cốt thép gồm hai quá trình là: gia công (trong xưởng hoặc được tiến hành trên công trường) và lắp đặt cốt thép. Sản phẩm của công tác cốt thép bao gồm thép thanh, lưới thép, đai, khung phẳng, khung không gian và các chi tiết bản mã.

### 11.1. PHÂN LOẠI CỐT THÉP, CÁC YÊU CẦU ĐỐI VỚI CÔNG TÁC CỐT THÉP

#### 11.1.1. Phân loại cốt thép

Phân loại theo hình dáng bên ngoài của cốt thép gồm: Thép trơn, thép có gờ, thép hình, thép cây và thép cuộn. Thép trơn (thép trơn và thép có gờ) dùng làm thép chịu lực và cấu tạo trong kết cấu bê tông cốt thép. Thép cây thường có đường kính từ 10 đến 40mm, thép cuộn thường có đường kính từ 4 đến 10mm. Thép hình bao gồm các loại I, U, C dùng làm cốt cứng trong các công trình nhà cao tầng.

Phân loại theo cường độ bao gồm nhóm AI có cường độ tính toán  $R_a = 2100\text{kg/cm}^2$ ; nhóm AII có  $R_a = 2700\text{kg/cm}^2$ ; nhóm AIII có  $R_a = 3600\text{kg/cm}^2$  và nhóm thép cường độ cao dùng trong kết cấu các công trình đặc biệt và làm cốt dự ứng lực.

Theo gia công chia ra làm: lưới cốt thép, khung cốt thép phẳng, khung không gian.

Căn cứ vào chức năng làm việc trong kết cấu bê tông cốt thép, thép được chia làm: Các loại thép chịu lực, thép cấu tạo, thép phân bố.

#### 11.1.2. Những yêu cầu chung đối với công tác cốt thép

+ Cốt thép dùng trong bê tông cốt thép phải đảm bảo các yêu cầu của thiết kế đồng thời phù hợp với tiêu chuẩn TCVN 5574: 1991 và TCVN 1651: 1985.

+ Đối với thép nhập khẩu cần có các chứng chỉ kỹ thuật kèm theo và cần lấy mẫu thí nghiệm kiểm tra theo TCVN.

+ Cốt thép có thể gia công tại hiện trường hoặc nhà máy nhưng nên đảm bảo mức độ cơ giới phù hợp với khối lượng thép cần gia công.

+ Trước khi sử dụng cốt thép phải thí nghiệm kéo, uốn. Nếu cốt thép không rõ số hiệu thì phải qua thí nghiệm xác định các giới hạn bền, giới hạn chảy của thép, mới được sử dụng.



+ Cốt thép dùng trong bê tông cốt thép, trước khi gia công và trước khi đổ bê tông phải đảm bảo bề mặt sạch, không dính bùn, dầu mỡ, không có vẩy sắt và các lớp gỉ.

+ Các thanh thép bị bẹp, bị giảm tiết diện do làm sạch hoặc do các nguyên nhân khác không được vượt quá giới hạn cho phép là 2% đường kính. Nếu vượt quá giới hạn này thì loại thép đó sử dụng theo diện tích thực tế.

+ Cốt thép khi đem về công trường phải được xếp vào kho và đặt cách mặt nền 30cm. Nếu để ngoài trời thì nền phải được rải đá dăm, có độ dốc để thoát nước tốt và phải có biện pháp che đậy.

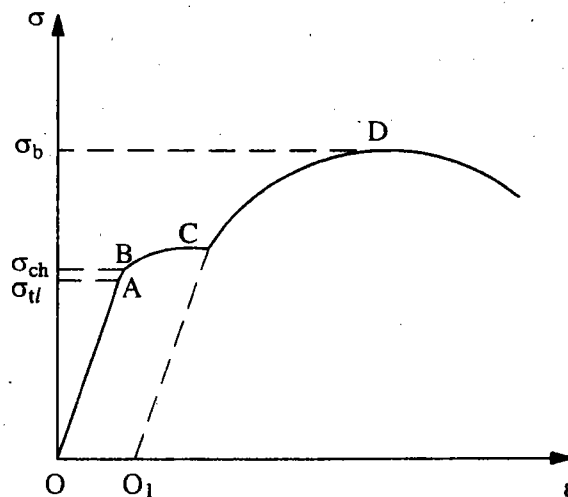
## 11.2. CÁC QUÁ TRÌNH GIA CÔNG CỐT THÉP

Gia công cốt thép được chia làm 4 quá trình là: Gia cường cốt thép, gia công cốt thép, hàn nối cốt thép và bảo quản cốt thép trước khi lắp dựng.

### 11.2.1. Gia cường cốt thép

Gia cường cốt thép là làm tăng cường độ của thép. Có nhiều phương pháp gia cường cốt thép, nhưng ở đây chỉ đề cập đến gia công nguội cốt thép, là phương pháp làm tăng cường độ chịu lực của thép mà không sử dụng nhiệt.

Nguyên lý gia cường nguội dựa trên tính chất của thép đã được nghiên cứu trong giáo trình sức bền vật liệu. Cho thanh thép chịu tải vượt quá giới hạn chảy, ta thu được thép mới có giới hạn đàn hồi tăng lên (hình 11.1).

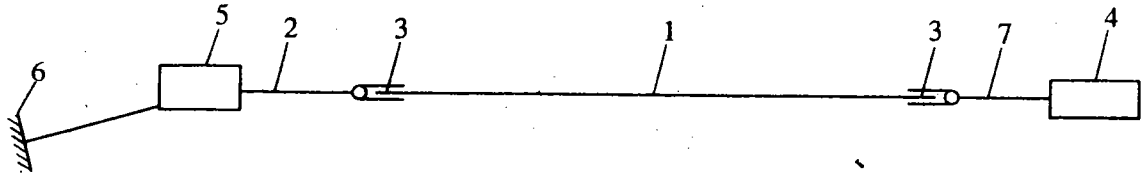


Hình 11.1. Biểu đồ biến dạng của thanh thép mềm

#### 1. Gia cường cốt thép bằng kéo nguội

Đây là phương pháp gia cường cốt thép bằng cách tạo biến dạng dư cho thép bằng phương pháp kéo. Khi bị kéo, thanh thép bị nhỏ lại và giãn dài ra một khoảng bằng 3

đến 8%, cường độ tăng 20 đến 30%. Thanh thép chẳng những dài ra, cứng lên mà khi giãn dài còn làm bong rỉ trên bề mặt cốt thép. Sơ đồ nguyên lý được giới thiệu trên hình 11.2.



**Hình 11.2. Sơ đồ kéo nguội thép**

1 - Thanh thép bị kéo; 2 - Dây cáp vào tời; 3 - Má kẹp; 4 - Bộ giữ,  
5 - Tời; 6 - Neo giữ tời; 7 - Dây cáp cố định

## 2. Gia cường cốt thép bằng đập nguội

Đây là phương pháp dùng máy có búa đập cách quãng trên bề mặt cây thép. Phương pháp này làm tăng giới hạn chảy của thép từ 20 đến 40%. Hiệu quả của đập nguội biểu hiện bằng hệ số biến dạng  $\delta$  do đập. Tính theo công thức 11-1:

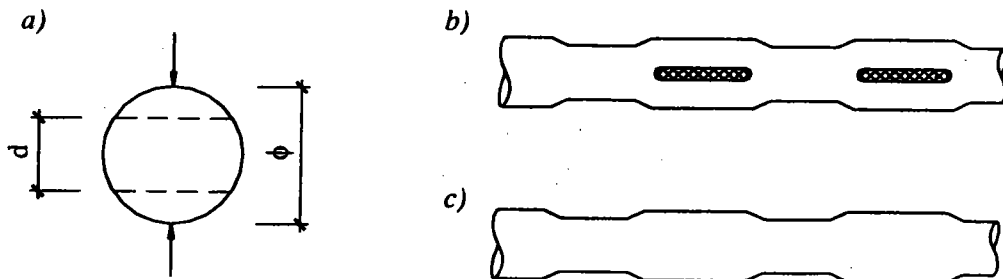
$$\delta = \frac{\phi - d}{\phi} \cdot 100\% \quad (11-1)$$

Trong đó:

- $\phi$  - đường kính thanh thép trước khi đập;
- $d$  - đường kính thanh thép sau khi đập.

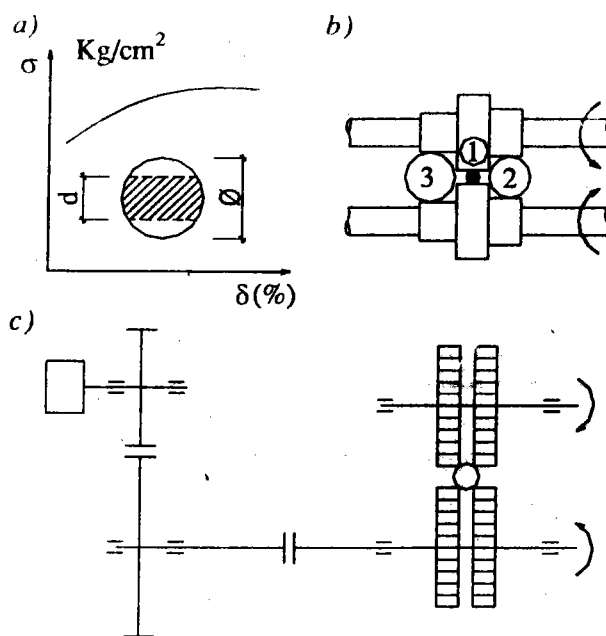
Đập nguội không những làm tăng cường độ thép mà còn làm tăng độ bám dính giữa thép và bê tông. Thông thường thép được đập nguội với  $\delta = 10\%$  đến  $25\%$ , thì thanh thép giãn dài ra 4 đến 7%, cường độ thép tăng lên khoảng 25%.

Hình 11.3 cho hình dạng thép sau khi đập nguội. Trên hình 11.4 là sơ đồ nguyên lý máy đập nguội.



**Hình 11.3. Thanh thép đập nguội**

a) Mặt cắt ngang thanh thép; b) Đập hốn mặt; c) Đập hai mặt



**Hình 11.4.** Nguyên lý máy dập nguội

a) Biểu đồ hiệu quả dập nguội; b) Máy dập hai mặt; c) Máy dập bốn mặt

1 - Đường kính  $d = 6 - 10\text{mm}$ ; 2 - Đường kính  $d = 12 - 16\text{mm}$ ; 3 - Đường kính  $d = 18 - 20\text{mm}$

### 3. Gia cường thép bằng chuốt nguội

Thanh thép được kéo qua một lỗ nhỏ hình côn hẹp hơn đường kính. Sau khi được chuốt, tiết diện thép nhỏ đi, thông thường thép được chuốt với  $\delta_F$  từ 10 đến 20% thì độ giãn dài khoảng 20%, cường độ tăng lên và rỉ trên cây thép bị bong ra. Sự thay đổi tiết diện thanh thép được tính theo công thức sau:

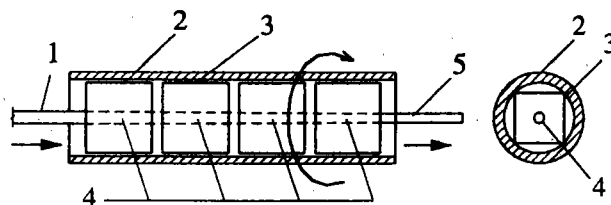
$$\delta_F = \frac{F_0 - F}{F_0} \cdot 100\% \quad (11-2)$$

Trong đó:

$F_0$  và  $F$  - diện tích tiết diện trước và sau khi chuốt .

$\delta_F$  - sự thay đổi tiết diện tính theo %.

Trên hình 11.5 là sơ đồ nguyên lý của máy chuốt thép.



**Hình 11.5.** Sơ đồ nguyên lý chuốt thép

1- Thanh thép cần chuốt; 2- Ống quay; 3- Cối chuốt;  
4- Lỗ hình côn; 5- Phần thanh thép đã được chuốt

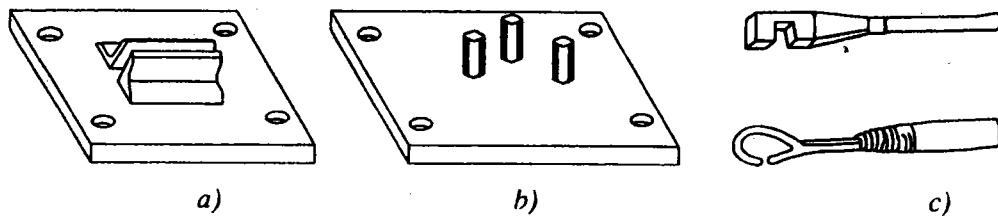
### 11.2.2. Gia công cốt thép

Gia công cốt thép gồm các công việc: Làm thẳng, cạo gỉ, cắt, uốn, nối cốt thép.

#### 1. Làm thẳng cốt thép

Trong khi vận chuyển, bảo quản, các thanh thép có thể bị cong. Cốt thép có đường kính nhỏ thường để ở dạng cuộn, vì vậy chúng phải được kéo thẳng trước khi cắt, uốn để việc đo, cắt, uốn được chính xác, lắp dựng được dễ dàng và để cốt thép làm việc tốt trong kết cấu bê tông cốt thép.

Làm thẳng bằng thủ công: Thép có đường kính nhỏ có thể dùng búa đập thẳng hoặc dùng vạm tay kết hợp với bàn nắn để nắn thẳng (hình 11.6).



**Hình 11.6 - Dụng cụ nắn thép bằng thủ công**

a) Bàn nắn thẳng bằng thép góc; b) Bàn nắn ba chốt thép; c) Vạm tay

Có thể dùng máy uốn cốt thép để nắn thẳng những thanh thép có đường kính từ 12mm trở lên.

Đối với thép dạng cuộn, khi gia công phải dỡ ra thành sợi và kéo cho thẳng, tốt nhất là dùng tời. Dụng cụ phụ trợ để kéo thép dạng cuộn gồm: Giá đỡ cuộn thép để tháo thép ở cuộn ra không bị xoắn, và các bản kẹp giữ đầu thanh thép. Khi quay tời, sợi cáp sẽ cuộn vào trống tời và sợi thép được kéo căng.

Sân để kéo cốt thép nên có chiều dài từ 30 - 40m, chiều rộng ít nhất là 1,5m bố trí ngay cạnh xưởng, mặt sân phẳng được rải xỉ nhỏ, xung quanh có rào chắn bảo vệ, biển báo cấm người qua lại.

#### 2. Cạo gỉ cốt thép

Cốt thép được cạo sạch gỉ sẽ làm tăng độ dính kết giữa bê tông với cốt thép. Khi khối lượng ít có thể đánh gỉ thủ công bằng bàn chải sắt, khi khối lượng nhiều nên đánh gỉ bằng máy. Tốt nhất là bảo quản thép cẩn thận để không bị gỉ.

#### 3. Cắt cốt thép

a) Trước khi cắt cốt thép, phải nghiên cứu bản vẽ thiết kế để xác định chủng loại, nhóm thép, hình dạng, kích thước, đường kính, số lượng thanh và phải tính toán chiều dài của đoạn thép cần cắt. Cốt thép khi bị uốn sẽ bị giãn dài, nên khi cắt thép để uốn phải trừ đi độ giãn dài.

Trị số giãn dài phụ thuộc góc uốn, có thể tính như sau:

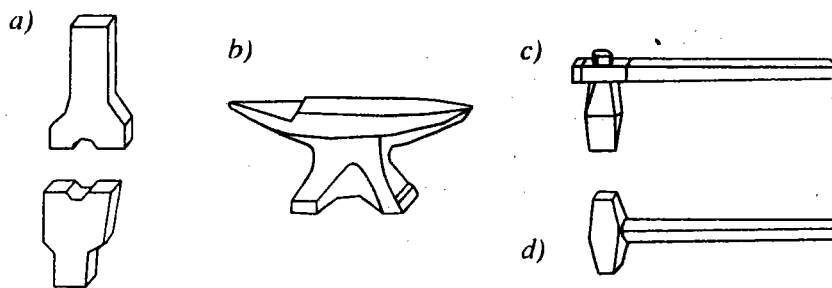
- Góc uốn  $45^\circ$ : cốt thép giãn dài một đoạn  $0,5d$ ;
- Góc uốn  $90^\circ$ : cốt thép giãn dài một đoạn  $1d$ ;
- Góc uốn  $135^\circ$  hay  $180^\circ$ : cốt thép giãn dài một đoạn  $1,5d$ ;

Trong đó:  $d$  là đường kính thanh thép bị uốn.

*b) Phương pháp cắt:* Sau khi tính toán chính xác chiều dài thanh cốt thép cần phải cắt, tiến hành cắt cốt thép. Cắt cốt thép có thể tiến hành bằng phương pháp thủ công hoặc bằng máy.

*c) Cắt bằng thủ công:* Thường dùng dao cắt nửa cơ khí, xấn, chạm. Khi sử dụng xấn, chạm phải kết hợp với đe, búa tạ để chặt cốt thép (hình 11.7). Dùng xấn cắt được cốt thép có đường kính đến 12mm, dùng chạm hay dao cắt nửa cơ khí có thể cắt được thép có đường kính đến 20mm. Cắt bằng thủ công năng suất thấp, chỉ áp dụng ở công trường nhỏ, khối lượng ít.

*d) Cắt bằng máy chạy bằng động cơ điện:* Dùng để cắt những thanh thép có đường kính tới 40mm.



**Hình 11.7.** Dụng cụ cắt thép tròn bằng thủ công

a. Xấn; b. Đe; c. Chạm; d. Búa tạ

#### 4. Uốn cốt thép

Cốt thép sau khi cắt xong cần phải uốn để tạo ra thanh thép có hình dạng và kích thước theo yêu cầu thiết kế. Một thanh cốt thép sau khi uốn ngoài yêu cầu về hình dáng và kích thước còn phải thẳng. Các loại cốt thép tròn trơn hai đầu phải uốn móc để neo vào bê tông.

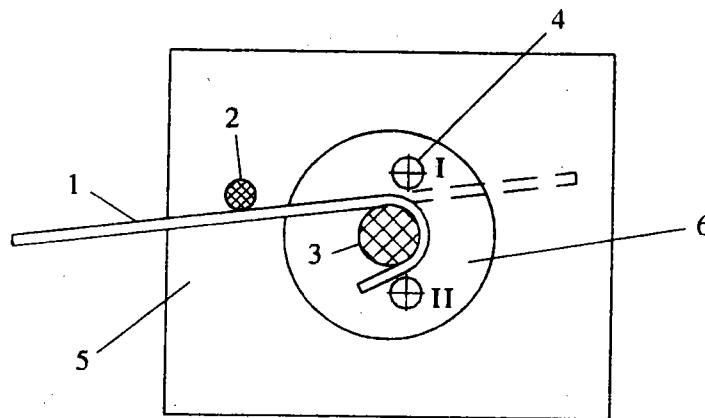
Thường được uốn theo các góc sau:

- Uốn móc, góc uốn  $180^\circ$  với thép trơn;
- Uốn vai bờ, góc uốn  $45^\circ$ ;
- Uốn góc  $90^\circ$  (thép chờ, thép neo, đai);
- Uốn góc  $360^\circ$  (vòng tròn);

Khi khối lượng ít và thép có đường kính  $d \leq 12\text{mm}$ , có thể uốn thủ công. Phương pháp này dùng bàn để uốn. Khi thép có đường kính lớn và số lượng nhiều cần uốn bằng máy.

Nguyên lý làm việc của máy uốn là:

Thanh thép cần uốn đặt giữa ba trục: Trục tựa, trục tâm, trục uốn. Trục tâm và trục uốn cùng nằm trên một đĩa quay, đĩa có thể quay xuôi hoặc ngược kim đồng hồ. Khi máy chạy, đĩa quay, thanh thép được uốn quanh trục tâm, trục tựa giữ cho thanh thép không quay theo.



**Hình 11.8.** Bàn máy uốn sắt

1 - Cây thép cần uốn; 2 - Trục tựa; 3 - Trục tâm;  
4 - Trục quay; 5 - Bàn máy; 6 - Đĩa quay

### 5. Lập sơ đồ vận trù cắt thép

Cắt thép theo chiều dài thiết kế là công việc đơn giản nhưng lại có ý nghĩa quan trọng đến việc tiết kiệm thép, giảm giá thành xây dựng công trình. Vì vậy trước khi cắt thép phải căn cứ vào chiều dài thực cây thép, chiều dài yêu cầu thiết kế và độ giãn dài khi uốn thép để hạn chế đến mức thấp nhất các đoạn thép vụn.

Sau đây giới thiệu phương pháp lập sơ đồ vận trù cắt thép:

Bước 1:

- Vẽ trục ox và oy vuông góc nhau;
- Chia khoảng theo đơn vị độ dài (m, cm);
- Kẻ mạng lưới ô vuông.

Bước 2:

- Xác định tam giác sử dụng;
- Kẻ tam giác sử dụng;
- Tìm điểm cắt thép hợp lý nhất.

Ý nghĩa của tam giác sử dụng:

- Những điểm nằm trong tam giác sử dụng ứng với những giải pháp chia đoạn khác nhau.
- Điểm nào nằm trong tam giác sử dụng và gần đường nối nhất, cho giải pháp cắt thép tốt nhất.

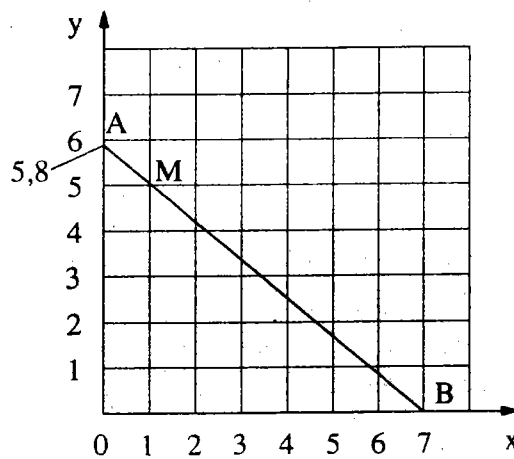
*Ví dụ cụ thể:* Cắt cây thép dài 11,7m thành các đoạn có chiều dài 1,65m và 2m, hãy tìm phương án cắt tối ưu.

*Bài làm:*

Tính số đoạn theo chiều dài yêu cầu  $11700 : 1650 = 7$  đoạn (thừa 15cm)

$11700 : 2000 = 5,8$  đoạn (thừa 10cm)

Dựng hệ tọa độ xy:



**Hình 11.9.** Lập sơ đồ vận trù cắt thép

- Vẽ tam giác OAB như hình vẽ;
- Điểm M nằm trong tam giác và gần đường AB nhất là điểm cần tìm (hình vẽ);

Như vậy phương án cắt tốt nhất là:

(Dóng ngang và dóng dọc từ M)

1 đoạn dài 1,65m

5 đoạn dài 2m

- Kiểm tra:  $1 \times 1,65 + 5 \times 2 = 11,65\text{m}$

Đoạn bỏ đi:  $11,7\text{m} - 11,65\text{m} = 0,05\text{m} (= 5\text{cm} \approx 0,4\%)$ .

### 11.2.3. Hàn nối cốt thép

Cốt thép trong bê tông cốt thép có thể nối theo ba cách: Nối buộc, nối hàn và nối dùng ống nối.

#### 1. Nối buộc

Hai thanh thép nối được đặt chập lên nhau, dùng thép mềm 1mm buộc ở ba điểm, sau đó đổ bê tông chùm kín thanh thép.

Chiều dài mối nối có thể xác định theo bảng 11.1

**Bảng 11.1. Chiều dài mối nối buộc cốt thép**

Loại cốt thép	Chiều dài mối buộc			
	Vùng chịu kéo		Vùng chịu nén	
	Dầm tường	Kết cấu khác	Có móc	Không móc
Thép tròn trơn	40d	30d	20d	30d
Thép cán nóng có gờ	40d	30d	-	20d
Thép kéo nguội	45d	30d	20d	30d

+ Cốt thép trơn khi nối buộc phải nối móc theo góc 180°, cốt thép gai không cần uốn móc.

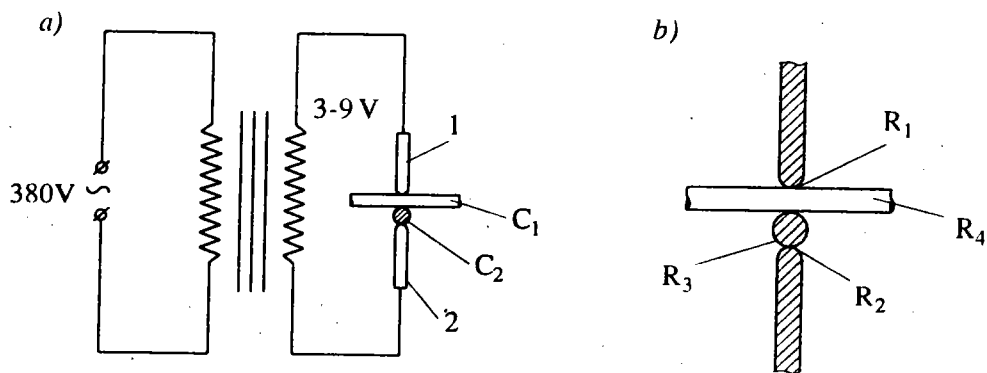
+ Phương pháp nối buộc chỉ áp dụng với thép có đường kính nhỏ hơn 16mm. Khi sử dụng thép cường độ cao không cho phép nối hàn thì phải nối buộc theo chỉ dẫn cụ thể.

+ Trên mỗi tiết diện cắt ngang, số mối nối không quá 25% với thép trơn và 50% với thép có gờ.

## 2. Nối hàn

Cốt thép nối bằng phương pháp hàn có khả năng chịu lực ngay, do đó được sử dụng phổ biến, nhất là với cốt thép có đường kính lớn. Đối với thép cường độ cao, hàn nối gây hiện tượng cứng nguội vì vậy khi gia công cốt thép phải tuyệt đối tuân theo các yêu cầu của thiết kế. Căn cứ vào công nghệ hàn, người ta chia ra ba phương pháp hàn chủ yếu: Hàn tiếp điểm, hàn đối đầu, hàn hồ quang.

a) *Hàn tiếp điểm*: Nguyên lý của hàn tiếp điểm thể hiện trên hình 11.10. Điện được hạ áp qua biến thế (máy hàn), từ 380V xuống 3 ÷ 9V. Hai thanh thép ( $C_1$ ;  $C_2$ ) được đặt tiếp xúc nhau tại điểm định hàn và được kẹp giữa hai cực của máy hàn (1 và 2). Dòng thứ cấp của máy hàn được đưa vào hai cực 1 và 2 của máy. Khi mạch điện đóng, dòng điện sẽ phóng qua hai cực và hai thanh thép hàn làm thép nung đỏ lên, dùng một lực mạnh ép hai cực hàn lại làm cho hai thanh thép liền lại với nhau tại điểm tiếp xúc.

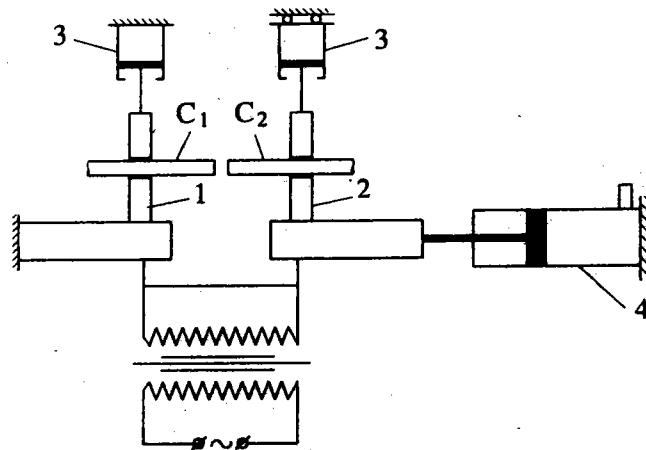


**Hình 11.10. Nguyên lý hàn tiếp điểm biến thế**

1, 2 - Hai cực của máy hàn;  $C_1$ ,  $C_2$  - Hai thanh thép được hàn



b) *Hàn đối đầu*: Là phương pháp hàn ép nối hai thanh thép đối đầu lại với nhau. Nguyên lý của hàn đối đầu là dùng dòng điện hạ thế có điện áp 1,2 - 9V chạy qua hai thanh thép định hàn. Tại điểm tiếp xúc của hai đầu thanh thép điện trở lớn, nên làm sinh nhiệt đốt đỏ đầu hai thanh thép, khi đó dùng một lực ép chúng lại với áp lực  $\delta = 200 \div 600 \text{kg/cm}^2$  chúng sẽ được nối liền (hình 11.11).

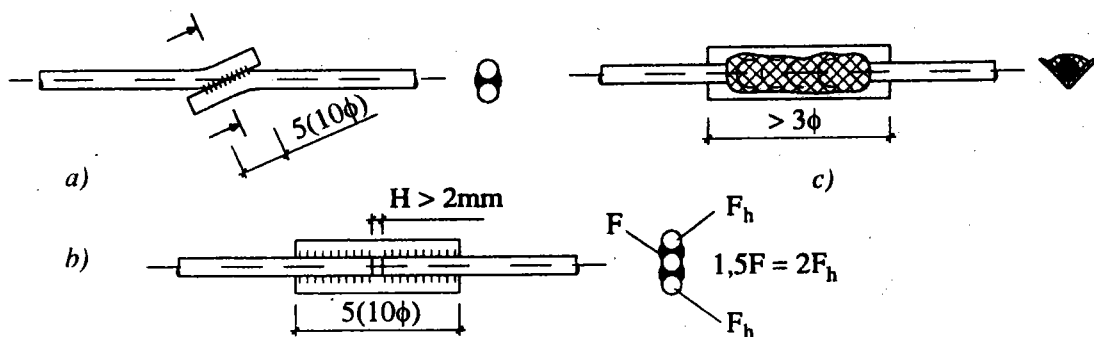


**Hình 11.11 - Nguyên lý máy hàn đối đầu**

$C_1, C_2$  - Hai thanh thép được hàn; 1 - Cục cố định; 2 - Cục ép; 3 - Kịch giữ; 4 - Kịch ép

Hàn đối đầu chỉ áp dụng với thép chịu nén có đường kính lớn hơn 12mm. Tại điểm nối của hàn đối đầu, thanh thép bị phình to ra và cứng lên.

c) *Hàn hồ quang*: Là dùng dòng điện có điện áp 40-60V tạo ra tia hồ quang đốt chảy que hàn lấp vào chỗ cần hàn. Hàn hồ quang là phương pháp hàn phổ biến nhất trong xây dựng dân dụng và công nghiệp. Hàn hồ quang được sử dụng hàn nối cốt thép có đường kính lớn hơn 8mm, tốt nhất là lớn hơn 12mm. Khi hàn phải bảo đảm bề mặt mối nối nhẵn, không cháy, không đứt quãng và thu hẹp cục bộ, phải đảm bảo chiều cao và chiều dài đường hàn. Khi hàn phải chú ý trục thanh thép phải trùng nhau. Khi mối hàn nguội phải gõ sạch vảy hàn. Hàn hồ quang có thể thực hiện các loại mối nối khác nhau (hình 11.12).

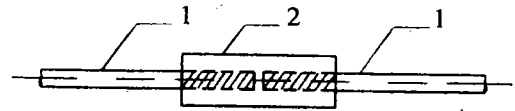


**Hình 11.12. Các loại mối nối hàn hồ quang**

a) Hàn chấp chéo; b) Hàn ốp sắt tròn; c) Hàn ốp thép góc (hàn dây)

### 3. Nối dùng ống nối

Hiện nay trên thế giới và ở Việt Nam, một phương pháp nối thép mới đã được áp dụng đó là phương pháp nối dùng ống nối. Theo phương pháp này, hai đầu thanh thép cần nối được tiện hoặc taro ren, ống nối (mãng sông) được sản xuất trong nhà máy. Việc nối thép được thực hiện tại công trường (hình 11.13).



Hình 11.13. Nối thép dùng ống nối;  
1 - Thanh thép nối; 2 - Đoạn ống nối

#### 11.2.4. Bảo quản thép sau khi gia công

Cốt thép sau khi gia công phải được bảo quản cẩn thận để khỏi bị cong vênh, biến dạng so với yêu cầu thiết kế và không bị han gỉ. Phương pháp bảo quản như sau:

Cốt thép phải được xếp thành từng đống theo từng loại riêng biệt để tiện sử dụng. Đống thép phải kê cao hơn mặt nền ít nhất là 30cm.

Kho chứa cốt thép phải có nền cao ráo, không để nước mưa chảy vào, mái và tường không bị dột, không bị nước mưa hắt, có khả năng chống ẩm.

Trường hợp cốt thép phải để ngoài trời thì kê một đầu cao, một đầu thấp và đặt trên nền cao, đất cứng, dễ thoát nước, không xếp trực tiếp trên nền đất và phải có biện pháp che dầy cốt thép.

### 11.3. LẮP DỰNG CỐT THÉP

#### 11.3.1. Các yêu cầu khi lắp đặt cốt thép

- Lắp đúng vị trí, chủng loại và số lượng các thanh thép theo thiết kế.
- Phải đảm bảo khoảng cách các thanh thép chịu lực, cấu tạo, phân bố.
- Đảm bảo sự ổn định của khung thép khi đổ và đầm bê tông.
- Đảm bảo độ dày của lớp bê tông bảo vệ.
- Khi không có thép đúng chủng loại thiết kế, có thể thay đổi tương đương theo công thức sau:

$$F'_a = F_a \frac{R_a}{R'_a} \quad (11-3)$$

Trong đó:

$F_a$ ;  $R_a$  - diện tích và cường độ cốt thép thiết kế;

$F'_a$ ;  $R'_a$  - diện tích và cường độ của cốt thép thay thế.

Khi thay thế phải tuân theo các quy định sau:

- Được chủ trì thiết kế kết cấu công trình đồng ý;
- Tuân theo các quy định về cấu tạo.

### 11.3.2. Phương pháp lắp dựng cốt thép

#### 1. Lắp dựng từng thanh

Phương pháp này được áp dụng phổ biến trên các công trường xây dựng, đó là phương pháp lắp dựng kết cấu thép từ các thanh rời thành khung hoặc lưới tại vị trí của chúng trong công trình.

Thép cột và tường thường dựng theo một chiều cao tầng nhà. Thép dầm trong công trình nhà khung bê tông cốt thép được lắp cùng quá trình lắp dựng cốp pha, trình tự như sau:

Lắp cốp pha đáy dầm xong thì lắp cốt thép dầm, sau đó ghép cốp pha thành dầm và cốp pha sàn, tiếp đến là lắp cốt thép sàn.

Khi lắp dựng cần lưu ý một số điểm sau:

Buộc toàn bộ các điểm giao nhau của cốt thép, nếu là hàn điểm thì hàn toàn bộ các nút chụ vi, bên trong thì hàn cách một. Đối với khung, cột, dầm thì buộc ở tất cả các nút.

#### 2. Lắp đặt từng phần

Trong phương pháp này, cốt thép được lắp sẵn thành từng phần như: Một đoạn cốt thép dầm, thép đế móng độc lập, một đoạn cốt thép cọc nhồi, cọc Barate.v.v...sau đó chúng được chuyển vào vị trí bằng thủ công hoặc bằng cơ giới tùy theo trọng lượng cốt thép và điều kiện thi công.

#### 3. Phương pháp đặt toàn bộ

Đây là phương pháp hay được sử dụng tại các cơ sở đúc sẵn, cốt thép được buộc hoặc hàn hoàn chỉnh thành tấm hoặc khung, sau đó được đặt vào cốp pha, cuối cùng là bố xung các chi tiết liên kết.

#### 4. Thi công lắp cốt cứng

Hiện nay cốt cứng được sử dụng như một giải pháp hữu hiệu trong thiết kế nhà nhiều tầng nhằm tăng khả năng chịu lực của kết cấu và giảm lượng thép dùng trong công trình. Để có thể tổ chức thi công song song và xen kẽ các quá trình công tác, nhằm rút ngắn thời gian thi công công trình, hệ cốt cứng bằng thép hình được lắp trước khi thi công sàn bê tông cốt thép từ 2 đến 3 tầng nhà. Máy cấu lắp là cần trục phục vụ thi công công trình. Khi lắp hệ cốt cứng, cần chuẩn bị tốt sàn công tác để tạo mặt bằng bắc giáo và các dụng cụ chuyên dụng như thang, giáo treo, để phục vụ quá trình thi công.

Cốt thép sau khi lắp dựng phải được nghiệm thu theo bản vẽ thiết kế và theo Tiêu chuẩn Việt Nam TCVN 4453 - 1995. Nghiệm thu cốt thép tiến hành đồng thời với nghiệm thu cốp pha, cây chống. Chỉ được phép tiến hành các công tác tiếp theo sau khi cốt thép và cốp pha đã được nghiệm thu.

## Chương 12

# CÔNG TÁC BÊ TÔNG

*Công tác bê tông và bê tông cốt thép bao gồm các quá trình sau:*

- Chuẩn bị vật liệu;
- Xác định thành phần cấp phối cho từng loại mác bê tông và từng mẻ trộn;
- Trộn bê tông;
- Vận chuyển bê tông từ nơi trộn đến nơi đổ;
- Đổ bê tông vào khuôn, san và đầm bê tông;
- Bảo dưỡng bê tông;
- Tháo cốp pha.

### 12.1. CHUẨN BỊ VẬT LIỆU

Vật liệu chuẩn bị cho công tác bê tông bao gồm: Xi măng, cát, đá dăm, nước và phụ gia bê tông (theo yêu cầu của công nghệ). Xi măng là thành phần vật liệu chính trong bê tông. Xi măng được sản xuất và khống chế các chỉ tiêu kỹ thuật trong nhà máy. Khi nhận xi măng về công trường phải xác định "lô" hàng xuất xưởng và kiểm tra tại phòng thí nghiệm. Xi măng phải được vận chuyển về nơi trộn đủ số lượng yêu cầu.

Cát dùng trộn bê tông phải là cát sạch, nếu cát bẩn thì phải rửa sạch trước khi trộn bê tông, cát không được lẫn sỏi hay đá dăm có kích thước lớn hơn 10mm, lượng hạt có kích thước từ 5 đến 10mm phải nhỏ hơn 5% khối lượng cát.

Đá dùng sản xuất vữa bê tông phải là đá xay hoặc đập tay. Đá phải được chuẩn bị đủ số lượng và đúng cỡ hạt  $1 \times 2$ ;  $2 \times 4$ ;  $4 \times 6$  v.v... theo yêu cầu thiết kế. Đá phải sạch, già, tuyệt đối không dùng đá non hoặc đá đã bị phong hoá. Cũng có thể dùng sỏi trộn vữa bê tông nhưng phải chọn sỏi có cỡ hạt đồng đều, không dùng sỏi dẹt hoặc sỏi có bám rêu. Không nên dùng sỏi sản xuất vữa bê tông có yêu cầu chống thấm.

Nước sử dụng trộn vữa bê tông phải là nước sạch (thông thường dùng nước máy phục vụ sinh hoạt). Trường hợp không có nước máy phải xử lý và kiểm tra tại phòng thí nghiệm trước khi sử dụng.

### 12.2. XÁC ĐỊNH THÀNH PHẦN CẤP PHỐI

Cấp phối bê tông là thành phần vật liệu để sản xuất vữa bê tông trong một đơn vị sản phẩm (Thông thường được tính cho  $1\text{m}^3$  vữa bê tông hay một mẻ trộn). Cấp phối bê tông

sử dụng cho một bộ phận công trình nào đó (Móng, cột, dầm, sàn, mái...) phải được xác định trong phòng thí nghiệm với các loại vật liệu đưa vào sản xuất vữa bê tông theo mác và tính chất của vữa bê tông theo thiết kế. Ở những công trình có yêu cầu không cao về chất lượng có thể sử dụng thành phần cấp phối tính sẵn (do nhà nước ban hành).

### 12.3. NHỮNG YÊU CẦU ĐỐI VỚI VỮA BÊ TÔNG

- Vữa bê tông phải được trộn kỹ, đều và đúng cấp phối.
- Thời gian trộn, đổ và đầm phải ngắn nhất tức là phải nhỏ hơn thời gian ninh kết của xi măng (với vữa bê tông không phụ gia thời gian này là 2 giờ). Muốn kéo dài thời gian ninh kết của xi măng phải sử dụng loại phụ gia thích hợp.
- Vữa bê tông phải đảm bảo các yêu cầu của thi công, như phải đảm bảo độ sụt, dễ trút ra khỏi phương tiện chuyên chở, dễ đổ, dễ đầm. Bảng 12.1 cho độ sụt và thời gian đầm yêu cầu đối với từng loại kết cấu.
- Vữa bê tông bơm phải đảm bảo các yêu cầu về độ sụt, lượng xi măng tối thiểu là  $350\text{kg/m}^3$ , kích thước cốt liệu tối đa  $\leq 1/3$  đường kính ống bơm ở chỗ nhỏ nhất. Để đảm bảo bê tông được bơm liên tục, số xe vận chuyển vữa bê tông được tính theo công thức:

$$n = \frac{Q_{\max}}{V} \left( \frac{L}{S} + T \right) \quad (12-1)$$

Trong đó:

- $Q_{\max}$  - năng suất lớn nhất của máy bơm ( $\text{m}^3/\text{h}$ )
- $S$  - vận tốc xe chở bê tông (lấy  $25\text{km/h}$ )
- $L$  - đoạn đường vận chuyển (km)
- $T$  - thời gian gián đoạn giữa các xe (h), thường lấy từ 5 đến 10 phút
- $V$  - dung tích chứa của xe chở bê tông ( $\text{m}^3$ )

**Bảng 12.1- Độ sụt và thời gian đầm**

TT	Loại kết cấu	Độ sụt	Thời gian đầm
1	Bê tông khối lớn có hoặc không có cốt thép	4cm	15 - 25 giây
2	Cột, dầm, sàn	4 đến 6cm	12 - 15 giây
3	Kết cấu nhiều cốt thép	6 - 8 cm	10 - 12 giây
4	Bê tông bơm	12 - 14	-
5	Đổ bê tông kiểu vữa dâng	16 - 18	-
6	Mái dốc	4 đến 6	-

Trong nhà máy bê tông đúc sẵn hoặc tại các sân đúc cấu kiện, người ta còn dùng vữa bê tông "khô" (là vữa bê tông có độ sụt thấp). Ưu điểm của vữa bê tông khô là:

- Lượng xi măng có thể ít hơn.
- Thời gian ninh kết nhanh (vì lượng nước ít hơn).
- Tăng độ dính giữa bê tông và cốt thép.
- Nhanh tháo dỡ cốt pha, đẩy nhanh tiến độ thi công.
- Cường độ bê tông tăng hơn so với vữa bê tông nhão, tuy nhiên khi dùng vữa "khô" phải đảm kỹ hơn.

## 12.4. MỘT SỐ PHƯƠNG PHÁP TRỘN VỮA BÊ TÔNG

Trộn vữa bê tông cơ giới tại các trạm tập trung là phương pháp tiên tiến đã và đang được áp dụng tại nhiều nước trên thế giới. Ở Việt Nam và một số ít nước khác đang tồn tại hai phương pháp trộn vữa bê tông là trộn cơ giới và trộn thủ công.

### 12.4.1. Trộn thủ công

#### 1. Công tác chuẩn bị

Trước khi trộn phải chuẩn bị sân trộn có kích thước lớn hơn hoặc bằng  $3 \times 3$  m. Sân phải phẳng và không bị mất nước xi măng, thông thường sân trộn được đổ bê tông hoặc lát gạch đặc có lau mạch. Sân trộn phải có mái che mưa, nắng, trước khi trộn phải tưới ướt sân trộn. Các loại vật liệu cát, đá, xi măng, nước phải được tập kết cạnh sân, xi măng phải được đặt cao hơn cốt mặt sân.

#### 2. Phương pháp trộn

Trộn vữa bê tông phải đúng thành phần cấp phối tính toán, sai số cho phép khi cân đong vật liệu không vượt quá các trị số cho trong bảng 12.2, thông thường người ta đóng các hộc để đong đá và cát, xi măng được tính theo bao. Đầu tiên đổ cát rồi đổ xi măng vào và trộn đều hỗn hợp cát xi măng, sau đó đổ đá vào từ từ, vừa đổ vừa trộn đều hỗn hợp đá, cát, xi măng. Sân hỗn hợp vật liệu có chiều cao khoảng 20cm và cào thành luống vòng tròn, đổ từ từ nước và trộn đều vào giữa. Sau đó đổ lượng nước còn lại và trộn tiếp cho đến khi đồng đều, theo kinh nghiệm mỗi mẻ phải được trộn ba lần, sau lần trộn cuối cùng phải gọn đồng vữa cho gọn lại có dạng hình chóp. Thời gian trộn một cối vữa không quá 15 đến 20 phút. Dụng cụ trộn vữa thủ công là xẻng, cuốc. Nếu vữa bê tông có dùng phụ gia thì phải hoà phụ gia đều vào nước rồi đổ đều trong quá trình trộn.

Trộn vữa bê tông thủ công có nhược điểm là khó đồng đều, năng suất thấp, vì vậy nó chỉ được sử dụng ở những nơi không có điều kiện trộn máy.

**Bảng 12.2. Sai lệch cho phép khi cân đong thành phần của bê tông**

Loại vật liệu	Sai số cho phép, % theo khối lượng
Xi măng và phụ gia dạng bột	$\pm 1$
Cát, đá dăm hoặc sỏi	$\pm 3$
Nước và phụ gia lỏng	$\pm 1$

## 12.4.2. Trộn cơ giới

### 1. Phân loại máy trộn bê tông

Do yêu cầu nâng cao chất lượng công trình, ở nơi nào có diện nhất thiết vữa bê tông phải được trộn bằng cơ giới. Các loại máy trộn bê tông đang sử dụng được phân loại như sau:

- Theo phương pháp trộn có máy trộn tự do và trộn cưỡng bức.
- Theo tính năng làm việc chia ra máy trộn theo chu kỳ và máy trộn liên tục
- Theo cấu tạo thùng trộn có thể chia ra loại thùng trộn nghiêng (Kiểu trống lật) và thùng trộn cố định.
- Theo đặc tính kỹ thuật gồm máy trộn di động (loại máy có gắn bánh xe nên dễ dàng di chuyển) và loại cố định.

### 2. Phương pháp trộn

Theo TCVN 4453 - 95, trình tự trộn như sau:

Cho máy quay một vài vòng, sau đó đổ 15 đến 20% lượng nước, tiếp đến đổ xi măng và cốt liệu cùng một lúc, vừa trộn vừa đổ dần phần nước còn lại. Đổ xi măng và cốt liệu vào khi máy đang quay. Thời gian trộn hỗn hợp bê tông phụ thuộc vào độ sụt yêu cầu và dung tích của máy trộn, trị số này được cho trong bảng 12.3. Theo kinh nghiệm thường cho máy quay 20 vòng cho một mẻ trộn.

**Bảng 12.3. Thời gian trộn hỗn hợp bê tông**

Đơn vị: phút

Độ sụt (mm)	Dung tích máy trộn (lít)		
	Dưới 500	Từ 500 đến 1000	Trên 1000
Nhỏ hơn 10	2,0	2,5	3,0
10 đến 50	1,5	2,0	2,5
Trên 50	1,0	1,5	2,0

Trong quá trình trộn để tránh hỗn hợp bê tông bám dính vào thùng trộn, cứ sau 2 giờ làm việc cần đổ vào thùng trộn toàn bộ cốt liệu lớn và nước vào quay 5 phút sau đó cho cát, xi măng và lượng nước còn lại vào trộn tiếp theo thời gian quy định.

Nếu cốt liệu ở hiện trường ẩm, cần giảm lượng nước trộn, giữ nguyên độ sụt yêu cầu.

### 3. Tính năng suất của máy trộn

Năng suất của máy trộn P được tính theo công thức:

$$P = \frac{v \cdot n \cdot k_1}{1000} k_2 \text{ (m}^3\text{/h)} \quad (12-2)$$

Trong đó :

v - dung tích hữu ích của máy (lít), lấy bằng 75% dung tích hình học của máy

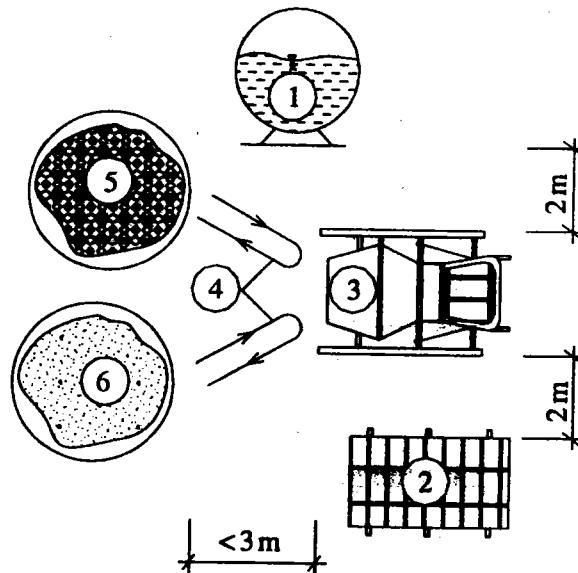
$n$  - số mẻ trộn trong 1 giờ

$k_1$  - hệ số thành phẩm của bê tông (lấy từ 0,67 đến 0,72)

$k_2$  - hệ số sử dụng máy trộn theo thời gian, thường lấy bằng 0,9 đến 0,95.

#### 4. Một vài loại trạm trộn bê tông

Ở những công trường nhỏ, đơn chiếc người ta thường sử dụng máy trộn với việc nạp cốt liệu thủ công. Loại trạm trộn này cho năng suất thấp và việc cấp vữa bê tông không liên tục. Hình 12.1 trình bày mặt bằng một trạm trộn loại này.



**Hình 12.1.** Mặt bằng trạm nạp liệu thủ công

1- Bể nước; 2- Kệ xi măng; 3- Máy trộn;

4- Đường vận chuyển thủ công; 5- Bãi đá; 6- Bãi cát

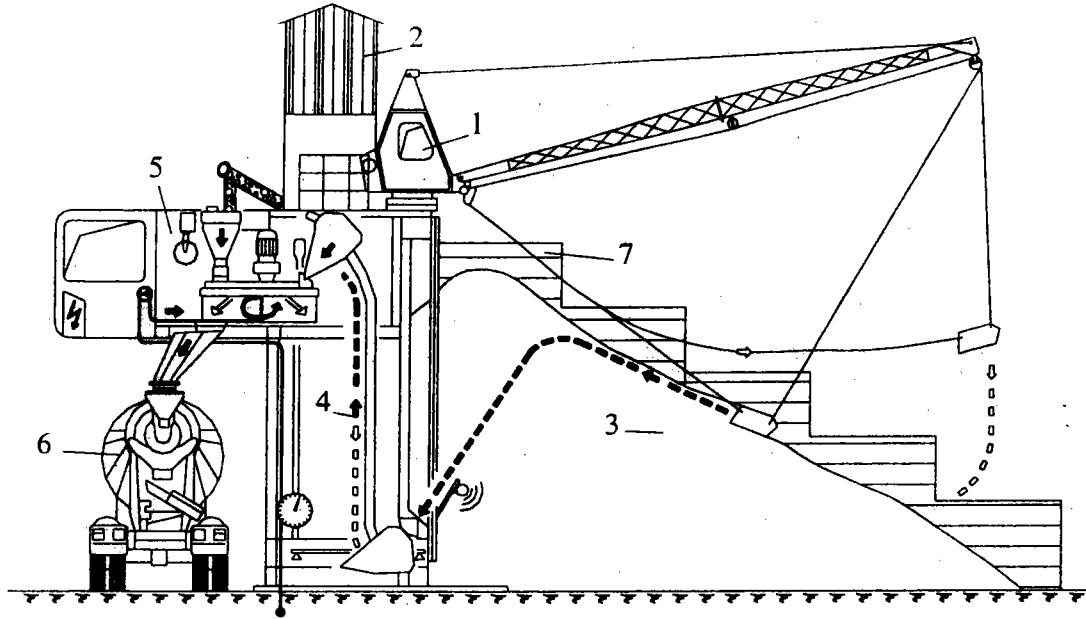
Ở những công trường có nhu cầu cung cấp vữa bê tông lớn, thường  $9m^3/h$  hoặc 1.500 Tấn/tháng, nếu mặt bằng chật chội cần sử dụng bê tông trộn sẵn từ các trạm trộn lân cận, việc lựa chọn trạm trộn cần tính đến khoảng cách chuyên chở, khả năng lưu thông xe trên đường.

Khi điều kiện mặt bằng cho phép, khối lượng bê tông lớn nên tổ chức các trạm trộn tập trung tại công trường. Trạm trộn tập trung đã được ứng dụng có hiệu quả tại một số công trình như: Nhà máy Thủy điện Hoà Bình, Khách sạn DaeWoo (Hà Nội) v.v... Sử dụng trạm trộn tập trung có một số ưu điểm là:

- Tiết kiệm 10 đến 15% nguyên vật liệu.
- Chất lượng bê tông cao hơn.
- Cơ giới hoá toàn bộ nên năng suất cao.
- Tạo được nhiều việc làm cho đơn vị.



Trên hình 12.2- Trình bày sơ đồ trạm trộn bê tông tập trung.



**Hình 12.2.** Sơ đồ trạm trộn bê tông tập trung

- 1- Máy gom đồng cát, đá; 2- Xi lô xi măng; 3- Đồng đá, cát; 4- Đường cấp đá cát;  
5- Máy trộn bê tông; 6- Xe nhận bê tông; 7- Tường ngăn các ô vật liệu

## 12.5. VẬN CHUYỂN VỮA BÊ TÔNG

### 12.5.1. Các yêu cầu đối với công tác vận chuyển vữa bê tông

1. Lựa chọn phương tiện, nhân lực và thiết bị vận chuyển vữa bê tông phải phù hợp với khối lượng, tốc độ trộn, tốc độ đổ và đầm bê tông.
2. Phương tiện vận chuyển bê tông phải kín khít, không làm mất nước xi măng, không làm vung vãi bê tông dọc đường.
3. Tuyệt đối tránh sự phân tầng của vữa bê tông
4. Thời gian vận chuyển vữa bê tông cần được xác định bằng thí nghiệm trên cơ sở thời tiết, loại xi măng và loại phụ gia. Có thể tham khảo các trị số ghi trong bảng 12.4.

**Bảng 12.4.** Thời gian lưu hỗn hợp bê tông khi vận chuyển  
(với bê tông không phụ gia)

Nhiệt độ (°C)	Thời gian vận chuyển cho phép (phút)
Lớn hơn 30	30
20 - 30	45
10 - 20	60
5 - 10	90

Vận chuyển bê tông được chia thành 2 loại: Vận chuyển ở cự ly lớn (ngoài công trường) và vận chuyển ở cự ly gần (trong công trường).

### 12.5.2. Vận chuyển ở cự ly lớn

Khi cơ sở trộn bê tông ở ngoài công trường thì thường dùng ô tô để vận chuyển bê tông. Thông thường người ta dùng ô tô tự đổ. Hiện nay phổ biến dùng loại xe chuyên dụng có thùng trộn để vận chuyển. Bê tông có thể được đổ trực tiếp vào kết cấu, đổ vào các thùng chứa hoặc cấp trực tiếp cho máy bơm bê tông.

### 12.5.3. Vận chuyển ở cự ly gần (trong công trường)

Vận chuyển trong công trường được chia thành 2 loại là vận chuyển ngang và vận chuyển đứng.

#### 1. Vận chuyển theo phương ngang

a) Vận chuyển bằng xe cút kít: Đây là loại xe một bánh, do một người đẩy. Xe cút kít dùng ở cự ly  $\leq 70\text{m}$ , đường bằng phẳng, độ dốc tối đa là  $12^\circ$ . Xe cút kít được dùng ở những công trình nhỏ, phân tán, nằm ở các vùng xa xôi.

b) Vận chuyển bằng xe cải tiến: Xe cải tiến có dung tích chứa từ 120 đến 200 lít, xe do 2 hoặc 3 người kéo và đẩy. Khoảng cách vận chuyển bằng xe cải tiến thường dùng là:

70m cho đường tạm san

100m cho đường nằm ngang có độ dốc 1%

150m cho đường nằm ngang có độ dốc 0,5%

Xe cút kít và xe cải tiến thường được sử dụng kết hợp với các phương tiện như vận thăng, cần trục thiếu nhi để vận chuyển vữa lên cao.

c) Vận chuyển bằng đường goòng: ở những công trình có dạng chạy dài, khối lượng thi công lớn, thời gian thi công kéo dài, có thể dùng xe goòng chạy trên ray nhờ cơ cấu tời kéo hoặc đẩy thủ công để vận chuyển bê tông đến nơi đổ.

#### 2. Vận chuyển bê tông theo phương thẳng đứng

a) Vận chuyển bê tông bằng băng chuyền: Có thể dùng băng chuyền để vận chuyển vữa bê tông đi xa và lên cao. Vận chuyển vữa bê tông bằng băng chuyền phải đảm bảo các yêu cầu sau:

- Dùng băng chuyền cao su có mặt lòng máng để vận chuyển vữa bê tông. Băng chuyền dạng phẳng chỉ vận chuyển ở cự ly dưới 200m.

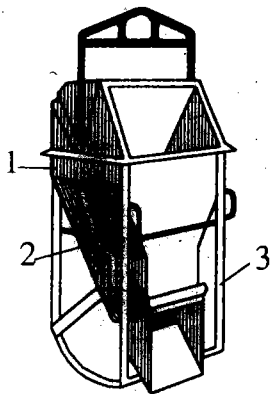
- Góc nghiêng của băng chuyền khi vận chuyển lên cao  $\leq 15^\circ$ , khi vận chuyển xuống thấp từ  $10^\circ$  đến  $12^\circ$ .

- Tốc độ vận chuyển của băng chuyền  $\leq 1\text{m/giây}$ .

b) Vận chuyển lên cao bằng thang tải, cần trục thiếu nhi: Xe cải tiến hoặc xe cút kít chứa vữa bê tông được đặt lên bàn thang tải hoặc được treo vào cần trục thiếu nhi để đưa

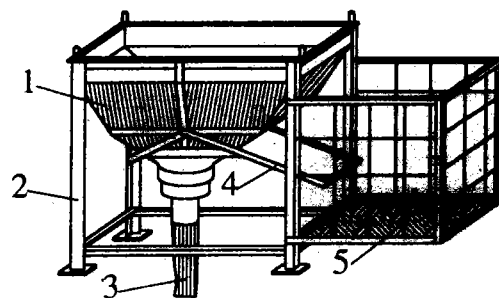
lên cao. Vận chuyển theo phương pháp này phải đặc biệt chú ý cố định xe vào bàn thăng tải, khi dùng cần trục thiếu nhi phải treo buộc hết sức cẩn thận.

c) *Vận chuyển lên cao bằng cần trục:* Các loại cần trục bánh xích, bánh hơi, tháp chạy trên ray hoặc cố định được sử dụng phục vụ vận chuyển cao khá hiệu quả trên các công trường xây dựng. Tuy nhiên phổ biến hơn cả là cần trục tháp. Vữa bê tông trộn tại công trường hoặc chở đến bằng xe chuyên dụng được trút vào các thùng chứa, cần trục cầu các thùng vữa bê tông đưa đến các vị trí công tác. Thùng chứa thường có cấu tạo hình chóp cụt tứ giác hoặc hình nón, dung tích từ 0,5 đến 1m<sup>3</sup>. Phía cửa xả có lắp cơ cấu điều chỉnh tốc độ xả vữa. Khi trút bê tông vào các kết cấu có kích thước nhỏ (cột, tường) người ta lắp thêm đoạn vòi voi bằng ống cao su dài 2 đến 3m. Tuy nhiên cấp vữa lên cao bằng cần trục không liên tục do đó chỉ sử dụng chuyển vữa bê tông có hiệu quả ở những công trình không quá cao. Hình 12.3 giới thiệu một số loại thùng (Ben) chứa vữa bê tông.



**Hình 12.3a.** Thùng đựng vữa cửa bên

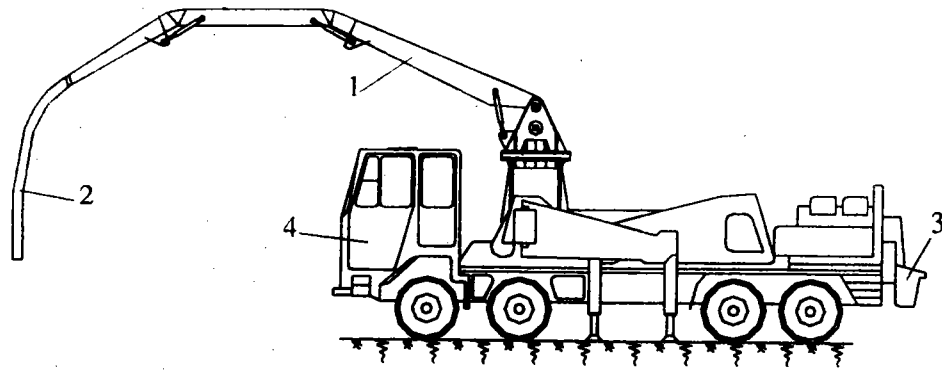
- 1 - Thùng chứa
- 2 - Tay đóng mở
- 3 - Khung đỡ



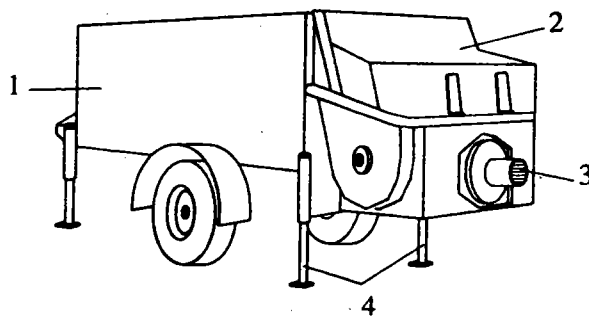
**Hình 12.3b.** Thùng chứa vữa lắp ống vòi voi

- 1 - Thùng chứa;
- 2 - Chân chống;
- 3 - Ống vòi voi (cao su);
- 4 - Tay điều chỉnh cửa xả vữa;
- 5 - Chỗ đứng của công nhân

d) *Vận chuyển vữa bê tông bằng máy bơm:* Máy bơm bê tông là thiết bị vận chuyển vữa bê tông hiện đại. Máy bơm có thể chuyển vữa bê tông lên cao, xuống sâu và đi xa rất hiệu quả. Máy bơm có thể bơm bê tông trực tiếp vào các kết cấu như móng, cột, dầm sàn v.v... Hiện nay hai loại máy bơm được sử dụng rộng rãi là: Máy bơm ô tô và máy bơm cố định (hình 12.4). Máy bơm ô tô có tính cơ động cao nhưng áp lực bơm thấp nên độ cao bơm không lớn. Máy bơm cố định tính cơ động kém hơn nhưng do có áp lực bơm lớn nên có thể bơm vữa bê tông lên độ cao và độ xa lớn, loại máy bơm này rất thích hợp ở những công trình có chiều cao vài chục tầng, có khối lượng bê tông lớn. Khi sử dụng máy bơm cố định phải lắp ống dẫn bê tông đến vị trí công tác, ống dẫn được cố định vào cột công trình.



**Hình 12.4a. Bơm bê tông kiểu ô tô**  
 1 - Cán bơm; 2- Đoạn ống mềm; 3 - Cửa nhận vữa bê tông; 4 - Ô tô bơm



**Hình 12.4b. Máy bơm bê tông cố định**  
 1 - Phần động cơ; 2 - Cửa nhận vữa bê tông;  
 3 - Đầu nối ra ống dẫn vữa; 4 - Chân chống có cơ cấu nâng hạ

## 12.6. CÔNG TÁC CHUẨN BỊ VÀ NGUYÊN TẮC ĐỔ BÊ TÔNG

### 12.6.1. Những công tác chuẩn bị trước khi đổ bê tông

- Chỉ được phép đổ bê tông khi cốt thép, cốp pha và đà giáo đã được thi công đúng thiết kế, được hội đồng nghiệm thu ký biên bản cho phép đổ bê tông.
- Phải có kế hoạch cung ứng đủ vữa bê tông cho một đợt đổ, nếu bê tông trộn tại công trường phải chuẩn bị đủ các loại vật liệu cho đợt đổ.
- Chuẩn bị đầy đủ các máy móc và dụng cụ phục vụ đổ bê tông, phải kiểm tra sự hoạt động của các loại máy thi công.
- Chuẩn bị đủ nhân lực đổ bê tông, có biện pháp phòng tránh mưa xảy ra.

### 12.6.2. Những nguyên tắc đổ bê tông

**Nguyên tắc 1:** Chiều cao rơi tự do của vữa bê tông không được vượt quá 2,5m, để bê tông không bị phân tầng. Khi đổ bê tông có chiều cao lớn hơn 2,5m, cần sử dụng các biện pháp sau:

- Dùng ống vôi vôi (hiện nay hay dùng là ống cao su).
- Dùng máng nghiêng (máng nghiêng nên được sản xuất từ thép tấm để vữa bê tông dễ trượt xuống).
- Mở cửa đổ bê tông.

**Nguyên tắc 2:** Đổ bê tông từ trên xuống. Đảm bảo nguyên tắc này để nâng cao năng suất lao động. Khi đổ bê tông đầm, vữa bê tông được trút từ vị trí cao hơn miệng đầm, khi đổ bê tông cột, vữa bê tông phải để cao hơn cửa đổ và đỉnh cốt pha cột. Sàn công tác vận chuyển bê tông đổ móng bằng xe cải tiến phải cao hơn mặt đài móng v.v... Khi đổ và đầm bê tông không được va chạm vào cốt thép.

**Nguyên tắc 3:** Đổ bê tông từ xa về gần, nguyên tắc này đưa ra nhằm đảm bảo khi đổ bê tông không đi lại gây va chạm và chấn động vào các kết cấu bê tông vừa đổ xong.

**Nguyên tắc 4:** Khi đổ bê tông các khối lớn, các kết cấu có chiều dày lớn thì phải đổ thành nhiều lớp. Chiều dày và diện tích mỗi lớp được xác định dựa vào bán kính ảnh hưởng và năng suất của loại đầm sử dụng.

Khi đầm thủ công, chiều dày mỗi lớp từ 10 - 15cm. Khi dùng đầm dùi, chiều dày lớp đổ nhỏ hơn chiều dài chày đầm 10cm. Khi dùng đầm bàn, chiều dày lớp nhỏ hơn 20cm.

Khi đổ bê tông khối lớn cần đặc biệt quan tâm đến sự tỏa nhiệt của bê tông gây nứt trong khối bê tông. Có thể sử dụng phụ gia chống tỏa nhiệt nhanh và làm thí nghiệm để xác định chiều dày của mỗi đợt đổ.

## 12.7. BIỆN PHÁP ĐỔ BÊ TÔNG CHO MỘT SỐ KẾT CẤU

### 12.7.1. Đổ bê tông móng

Tuỳ theo khối lượng bê tông và điều kiện thi công cụ thể mà bê tông móng có thể được vận chuyển bằng xe cải tiến, xe cút kít hoặc sử dụng bơm bê tông. Thông thường bê tông móng được đổ làm 3 đợt: Đế (hoặc đài), giằng, cổ. Nếu vận chuyển bằng xe cải tiến hoặc xe cút kít, cần quan tâm một số vấn đề sau:

- Chọn vị trí bãi tiếp nhận hoặc trộn bê tông hợp lý nhất, vị trí này đảm bảo yêu cầu đường vận chuyển đến từng móng không quá xa, thông thường vị trí trộn nằm ở giữa chiều dài một đơn nguyên công trình. Nếu công trình có chiều dài không lớn nên chọn vị trí ở giữa chiều dài công trình.

- Thi công hệ sàn công tác trước khi đổ bê tông. Hệ sàn công tác phải đảm bảo phục vụ xe đi lại dễ dàng và chắc chắn, dễ tháo lắp di chuyển đến tuyến đổ mới.

- Đổ bê tông từng lớp có chiều dày theo quy định. Đổ xong từng lớp tiến hành đầm đạt yêu cầu kỹ thuật mới đổ lớp tiếp theo.

- Bê tông dùng đổ mái vát móng (trường hợp không có cốt pha mặt) nên sử dụng độ sụt khoảng 4cm đổ từng lớp mái vát có chiều dày từ 15 đến 20cm. Sau khi đầm xong dùng bàn xoa vừa xoa vừa vuốt từ dưới lên tạo mái vát móng theo thiết kế.

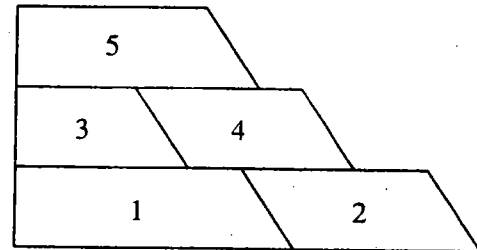
Nếu đổ bê tông móng bằng máy bơm cần lưu ý một số điểm sau:

- Vì bê tông bơm dùng trong thi công móng có độ sụt  $\approx 12\text{cm}$  do vậy với mái vát móng lớn hơn  $20^\circ$  cần làm cốp pha mái vát. Cốp pha được để cửa để có thể dễ dàng đổ và đầm bê tông. Khi bê tông đã đổ đến cửa tiến hành bịt cửa để đổ lớp tiếp theo.

- Để nâng cao năng suất máy bơm, cần tiến hành đổ đồng thời một số móng lân cận nhau.

- Nếu lưới cốt thép dài móng chắc chắn có thể sử dụng các tấm gỗ kê trực tiếp lên cốt thép làm sàn công tác, tạo chỗ đứng cho công nhân.

Đổ bê tông dầm móng, dầm giằng và các kết cấu công trình có kích thước lớn, chạy dài phải đổ nhiều lớp dạng bậc thang, đổ lớp vừa sau lên lớp vừa trước khi chưa ninh kết, khi đầm hai lớp sẽ xâm nhập vào nhau (hình 12.5).



Hình 12.5. Đổ bê tông kết cấu lớn

### 12.7.2. Đổ bê tông cột, tường

Bê tông cột có thể được vận chuyển lên cao bằng máy vận thăng, cần trục tháp hoặc máy bơm.

Trước khi đổ bê tông phải tưới nước vệ sinh chân cột, nếu cốp pha là gỗ xẻ phải tưới ẩm nước. Sau khi bịt cửa chân cột, đổ một lớp vữa xi măng cát có mức bằng mức bê tông cột dày 5cm để chống rỗ chân cột. Cột có chiều cao lớn hơn 5m thì cần chia ra làm các đợt đổ nhưng vị trí mạch ngừng phải hợp lý.

Khi đổ bê tông cần chia thành từng cụm cột để có thể luân chuyển cốp pha và bố trí song song, xen kẽ các công tác cốp pha, cốt thép và bê tông. Bê tông được đổ từng lớp có độ dày thích hợp, sau khi đầm xong đổ lớp tiếp theo.

Nếu vận chuyển vữa bằng vận thăng cần lưu ý:

- Đổ từ xa về vị trí đặt máy vận thăng.
- Xác định tuyến vận chuyển bê tông trên sàn, lát ván làm đường cho xe cải tiến và xe cút kít.
- Sau khi đổ và đầm bê tông đến cửa, bịt cửa rồi đổ đợt tiếp theo.
- Sàn công tác thi công bê tông cột thường sử dụng giáo xây trát kim loại có tấm sàn định hình. Nếu bậc giáo cao từ hai đợt trở lên phải có biện pháp ổn định chắc chắn.

Nếu sử dụng cần trục hoặc máy bơm cần lưu ý:

- Đổ bê tông từng cụm cột từ một đầu công trình tiến về phía đầu còn lại của công trình.
- Sử dụng thùng chứa có ống vòi voi cao su và cơ cấu điều chỉnh cửa xả bê tông.
- Khối lượng bê tông khi sử dụng bơm cho một đợt đổ không nên nhỏ hơn  $30\text{m}^3$ . Hết sức lưu ý tốc độ bơm vữa bê tông để không làm hư hỏng cốp pha.

- Tường hoặc lõi thang có mặt bằng chày dài hoặc khép kín trước khi đổ bê tông phải bắc đủ sàn công tác cho một đợt đổ để nâng cao năng suất đổ bê tông.

- Tường có chiều dày nhỏ hơn 15cm nên đổ liên tục trong từng đoạn có chiều cao 1,5m. Tường cao hơn 3m nên chia làm nhiều đợt đổ bê tông, mỗi đợt khoảng 70cm và phải cấu tạo mạch ngừng thi công hợp lý. Khi đổ bê tông phải để vữa bê tông rơi vào giữa hai mặt cốt pha tránh để đá văng ra hai bên.

### 12.7.3. Đổ bê tông dầm, sàn

Lựa chọn phương án đổ bê tông dầm, sàn phụ thuộc vào khối lượng bê tông và các điều kiện của đơn vị thi công, trình độ xây dựng của khu vực. Vữa bê tông có thể được vận chuyển lên cao và đến vị trí đổ bằng xe cải tiến, xe cút kít, cần trục tháp hoặc máy bơm.

Khi vận chuyển vữa thủ công cần lưu ý làm đủ sàn công tác cho xe đi và về máy vận thăng, sàn công tác không tỳ vào cốt thép.

Nếu vận chuyển vữa bằng cần trục tháp, phải hạ ben xuống cách mặt sàn từ 20 đến 30cm mới mở cửa xả vữa.

Nếu sử dụng máy bơm phải nối ống dẫn đến vị trí xa nhất và ngắt dân khi đổ, ống dẫn vữa kê cách mặt cốt thép 20cm, tuyệt đối không để ống dẫn vữa kê vào cốt thép.

Đổ bê tông dầm sàn từ đầu này đến đầu kia của công trình. Diện tích dải đổ sàn xác định theo công thức:

$$F \leq \frac{Q(t_1 - t_2)k}{h} \quad (12-3)$$

Trong đó :

Q - lượng bê tông có thể cung cấp ( $m^3/h$ )

F - diện tích một dải đổ ( $m^2$ )

$t_1$  - thời gian bắt đầu ninh kết của vữa bê tông (h)

$t_2$  - thời gian vận chuyển vữa bê tông (h)

k - hệ số vận chuyển vữa không đồng đều (lấy từ 0,8 đến 0,9)

h - chiều dày sàn (m)

- Đổ bê tông dầm có thể từ một đầu lại hoặc từ hai đầu vào. Nếu dầm có kích thước lớn phải đổ từng lớp như trên hình 12.5.

- Nếu thi công cột, dầm, sàn cùng một đợt thì: Sau khi đổ bê tông cột phải chờ từ một đến hai giờ cho bê tông co ngót ban đầu xong mới đổ bê tông dầm sàn.

Phương pháp làm phẳng và đảm bảo độ dày sàn:

Căn cứ vào cốt được đánh trên thép chờ cột để xác định bề mặt bê tông sàn khi đổ xong. Sau khi trút bê tông, dùng xẻng, cuốc san bê tông cho đều, tiếp đến dùng thước cán phẳng, sau đó đầm bê tông, cuối cùng dùng bàn xoa hoặc các dụng cụ chuyên dùng xoa nhẵn mặt bê tông.

#### **12.7.4. Đổ bê tông chống thấm**

Ngoài những yêu cầu chung, vữa bê tông chống thấm phải đảm bảo yêu cầu về chống thấm.

Đổ bê tông chống thấm tiến hành liên tục (cố gắng tránh để mạch ngừng). Sau khi đổ xong 24 giờ phải xây be để ngâm nước xi măng, các ô được xây có diện tích xấp xỉ  $10m^2$ , nước dày 10cm. Cứ  $1m^3$  nước hoà từ 3 đến 4 kg xi măng bột, dùng bàn chang hoặc chổi quét liên tục trong 7 ngày đêm. Nếu còn thấm tiếp tục ngâm cho hết thì thôi.

#### **12.7.5. Đổ bê tông vòm**

Các kết cấu vòm phải được đổ bê tông đồng thời từ hai bên chân đến đỉnh vòm, không đổ bên thấp, bên cao.

Vòm có khẩu độ dưới 10m nên đổ liên tục từ chân lên đỉnh vòm. Vòm có khẩu độ lớn hơn 10m thì có thể để mạch ngừng, mỗi dải đổ rộng từ 2 đến 3m. Mạch ngừng để vuông góc với trục cong của vòm.

#### **12.7.6. Thi công bê tông khối lớn**

Các kết cấu bê tông và bê tông cốt thép được gọi là khối lớn khi kích thước cạnh nhỏ nhất không dưới 2,5m, chiều dày lớn hơn 0,8m.

Khi thi công bê tông khối lớn phải áp dụng các biện pháp hạn chế ứng suất nhiệt phát sinh do chênh lệch nhiệt độ giữa mặt ngoài và trong lòng khối bê tông như dùng phụ gia hoá dẻo để giảm lượng xi măng, dùng phụ gia ít toả nhiệt, dùng phụ gia chậm đông kết v.v.. Trên hiện trường có thể sử dụng các phương pháp sau:

- Che phủ quanh khối bê tông bằng vật liệu cách nhiệt.
- Đặt các đường ống dẫn nhiệt từ trong lòng khối bê tông ra ngoài bằng nước lạnh.
- Chia thành các khối đổ thích hợp để hạn chế tích tụ nhiệt trong khối bê tông.

Thi công bê tông khối lớn phải đổ liên tục thành lớp có chiều dày đều nhau phù hợp với máy đầm và đổ theo một phương nhất định cho tất cả các lớp. Đổ theo phương pháp bậc thang chỉ được thực hiện khi đã có thiết kế thi công kèm theo các chỉ dẫn công nghệ đã được phê duyệt.

### **12.8. MẠCH NGỪNG TRONG THI CÔNG BÊ TÔNG TOÀN KHỐI**

#### **12.8.1. Tạm ngừng và mạch ngừng**

Khi thi công bê tông toàn khối, một trong những yêu cầu quan trọng là phải thi công liên tục. Tuy nhiên do một số lý do mà nhiều trường hợp phải ngừng một thời gian nào đó. Nếu thời gian ngừng nằm trong những trị số được ghi ở bảng 12.5 (theo TCVN - 4453 - 95) thì được coi là tạm ngừng.



**Bảng 12.5. Thời gian tạm ngừng với bê tông dùng xi măng thường**

Nhiệt độ (°C)	Thời gian tạm ngừng (phút)
10 - 20°C	135
20 - 30	90
> 30	60

Nếu thời gian ngừng quá các trị số trên thì được coi là mạch ngừng. Xử lý mạch ngừng tiến hành theo các bước sau:

- Chờ cho bê tông đạt  $25 \text{ kg/cm}^2$  mới được đổ tiếp.
- Trước khi đổ phải đục nhẹ bỏ hết phần bê tông xốp.
- Dùng nước sạch rửa sạch mạch ngừng.
- Đổ nước xi măng đặc lên vị trí mạch ngừng.
- Đổ một lớp bê tông đá nhỏ ở khu vực mạch ngừng, sau đó đổ và đầm bê tông theo yêu cầu kỹ thuật.

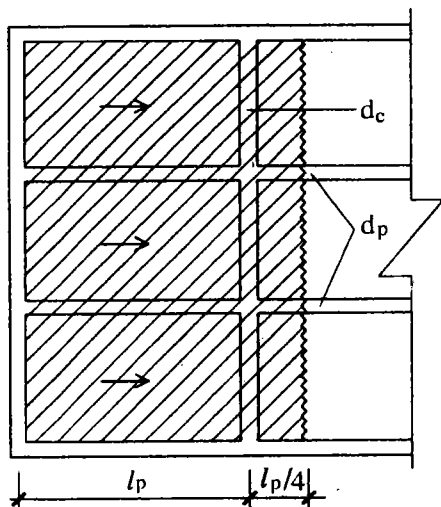
### 12.8.2. Vị trí để mạch ngừng

#### 1. Mạch ngừng dầm và sàn

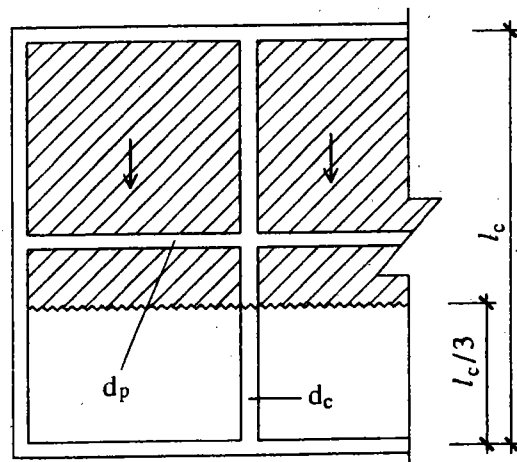
Vị trí mạch ngừng phải để ở nơi có lực cắt nhỏ, ở nơi có tiết diện thay đổi, ở ranh giới giữa kết cấu nằm ngang và thẳng đứng.

Khi hướng đổ bê tông song song với dầm phụ (hay vuông góc với dầm chính) mạch ngừng để ở vị trí  $1/4$  nhịp của dầm phụ (hình 12.6a).

Khi hướng đổ bê tông song song với dầm chính, mạch ngừng để ở vị trí  $1/3$  hoặc  $2/3$  nhịp dầm chính (hình 12.6b).



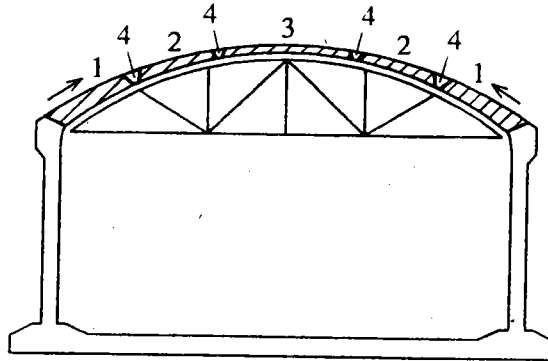
**Hình 12.6a**



**Hình 12.6b**

## 2. Mạch ngừng đổ bê tông vòm và vòm

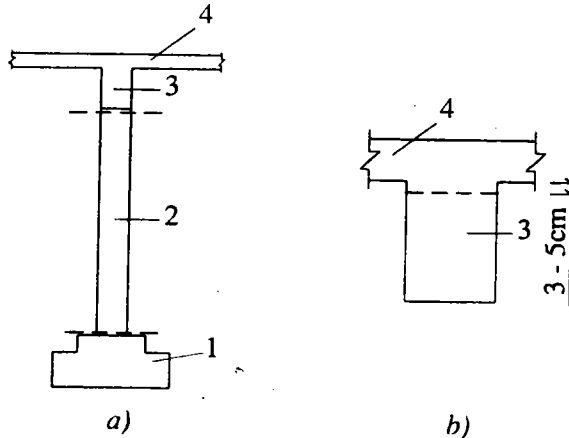
Đổ bê tông vòm và vòm phải thi công liên tục, đổ đối xứng từ 2 bên chân vòm lên đều đến đỉnh. Nếu nhịp lớn (>10m) thì có thể để mạch ngừng, mỗi dải đổ rộng từ 2 đến 3m. Mạch ngừng để dạng rãnh và vuông góc với trục cong của vòm, các rãnh rộng 0,6 đến 0,8m. Các mạch ngừng này được chèn lấp bằng bê tông có phụ gia trương nở (hình 12.7).



**Hình 12.7.** Thứ tự đổ và vị trí mạch ngừng  
1,2,3 - Thứ tự các dải đổ; 4 - Mạch ngừng.

## 3. Mạch ngừng ở móng, cột, dầm

Mạch ngừng giữa móng và cột, giữa cột và dầm, giữa dầm và sàn cho trên các hình 12.8a,b.



**Hình 12.8 a,b.** Vị trí mạch ngừng  
1 - Móng; 2 - Cột; 3 - Dầm; 4 - Sàn

## 4. Mạch ngừng đường giao thông, đường băng, sân

Đường giao thông, đường băng, sân bằng bê tông hoặc bê tông cốt thép, mạch ngừng được đặt tại vị trí khe co giãn của kết cấu đó. Mạch ngừng để vuông góc với trục của cấu kiện, mạch ngừng được lấp đầy bằng bi tum.

## 12.9. ĐĂM BÊ TÔNG

Bản chất của đăm bê tông là truyền rung động từ đăm vào các hạt và nước trong vữa bê tông. Mục đích của đăm là làm cho bê tông đồng nhất, đặc, chắc, tạo điều kiện tốt cho bê tông bám chắc vào cốt thép, có hai phương pháp đăm bê tông là đăm thủ công và cơ giới.

### 12.9.1. Đăm thủ công

Đăm thủ công chỉ sử dụng khi không có đăm máy, ở những công trình ít quan trọng, khối lượng bê tông ít. Đăm thủ công cho chất lượng bê tông kém hơn đăm máy, đăm thủ công chỉ được sử dụng cho vữa bê tông có độ sụt  $\geq 6\text{cm}$ . Muốn chất lượng bê tông tương đương đăm máy, cần tăng 10 đến 15% lượng xi măng.

Dụng cụ đăm bê tông thủ công là xà beng nhọn đầu, thép tròn trơn, búa nhỏ, đăm gang, đăm sắt nặng từ 6 đến 10kg.

Đăm gang và thép được dùng để đăm sâu, đường. Que sắt, xà beng dùng chọc cho vữa bê tông đi xuống, vào sâu trong kết cấu, búa dùng gõ lên mặt cốt pha (sàn, thành đăm, thành cột...) Khi đăm cần lưu ý phải đăm kỹ, xong chỗ này sang chỗ khác, tránh để sót. Đăm đến khi vữa bê tông không lún xuống nữa, nước xi măng nổi lên là được.

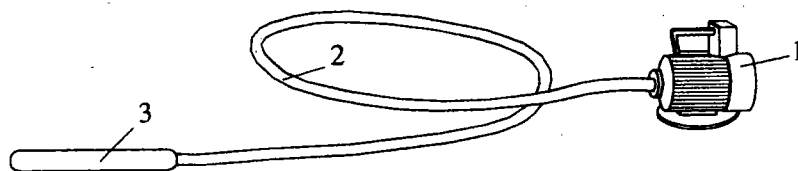
### 12.9.2. Đăm cơ giới

Đăm cơ giới cho chất lượng bê tông tốt, năng suất cao, giảm lao động thủ công trên công trường vì vậy cần triệt để sử dụng đăm máy. Các loại đăm được sử dụng trong thi công bê tông là:

- Đăm chấn động trong (đăm dùi).
- Đăm chấn động ngoài (đăm cạnh).
- Đăm mặt (đăm bàn).

#### 1. Đăm chấn động trong (đăm dùi)

Đăm dùi gồm các bộ phận chính là: Động cơ, vòi đăm và chày đăm (hình 12.9) chày đăm có chiều dài từ 40 đến 50cm, đường kính chày từ 30 - 40mm.



Hình 12.9: Đăm dùi

1 - Mô tơ; 2 - Vòi đăm; 3 - Chày đăm

Đăm dùi được sử dụng thích hợp khi đăm bê tông khối lớn, bê tông đế, đài móng, bê tông dầm, tường. Khi sử dụng đăm dùi cần lưu ý:

- Để đầm luôn vuông góc với mặt bê tông.
- Nếu bê tông đổ nhiều lớp thì đầm lớp sau phải cắm xuống lớp trước từ 5 đến 10cm.
- Chiều dày lớp bê tông đổ không lớn hơn 3/4 chiều dài của chày đầm.
- Thời gian đầm ở một vị trí từ 15 đến 60 giây.
- Cho đầm làm việc trước khi hạ chày từ từ vào bê tông, rút chày từ từ ra khỏi bê tông rồi mới tắt máy.
- Khoảng cách giữa 2 vị trí đầm thường lấy từ 1 đến 1,5 bán kính tác dụng của đầm.
- Khoảng cách từ vị trí đầm đến mặt cốt pha là:

$$2d < l_1 \leq 0,5 r_0$$

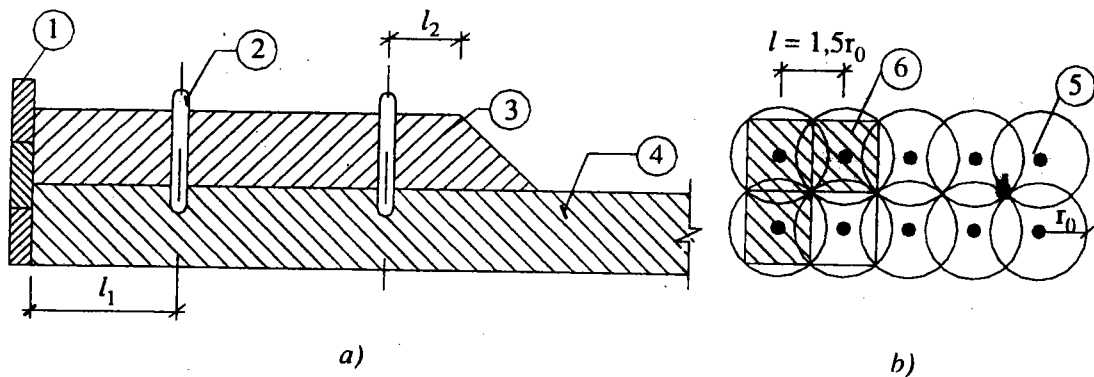
- Khoảng cách từ vị trí đầm cuối cùng đến vị trí sẽ đổ bê tông tiếp theo là:

$$l_2 \geq 2 r_0 \text{ (hình 12.10a,b).}$$

Trong đó :

d - Đường kính của đầm dùi.

$r_0$  - Bán kính ảnh hưởng của đầm.



**Hình 12.10.** Vị trí của đầm bê tông khi dùng đầm dùi

- a) Mặt cắt; b) Mặt bằng bố trí đặt đầm; 1 - Cốt pha; 2 - Đầm dùi; 3 - Lớp bê tông đang đổ; 4 - Lớp bê tông đổ trước; 5 - Bán kính ảnh hưởng của đầm; 6- Phạm vi đầm.

- Tính năng suất của máy đầm

Năng suất lý thuyết của đầm được tính theo công thức:

$$P = 2r_0^2 \delta \frac{3600}{t_1 + t_2} \text{ (m}^3 \text{ / h)} \quad (12-4)$$

Trong đó:

$r_0$  - bán kính ảnh hưởng của đầm (m)

$\delta$  - chiều dày lớp bê tông cần đầm (m)

$t_1$  - thời gian đầm tại một vị trí (s)

$t_2$  - thời gian di chuyển đầm từ vị trí này sang vị trí khác (thường lấy xấp xỉ 10 giây)

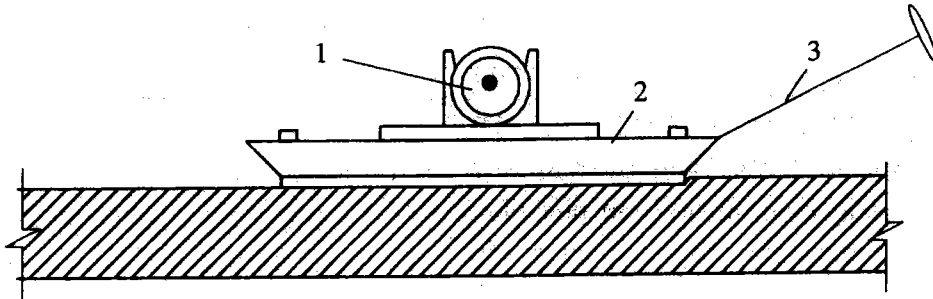
Năng suất thực của đầm là:

$$P_t = KP \quad (12-5)$$

K - hệ số hữu ích (thường lấy từ 0,6 đến 0,8)

2. Đầm mặt (đầm bàn)

Đầm bàn gồm các bộ phận là: Mô tơ gắn chặt trên bàn đầm và dây kéo (hình 12.11)



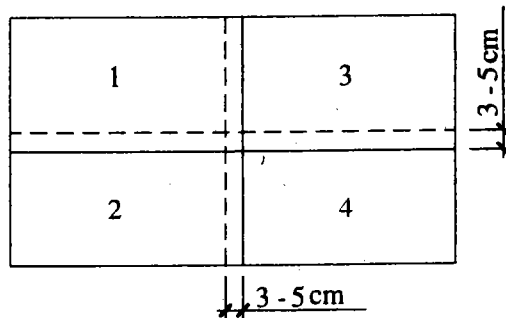
Hình 12.11. Đầm mặt

1- Mô tơ; 2- Bàn đầm; 3- Dây kéo

Đầm mặt sử dụng thích hợp trong thi công bê tông các bản phẳng như: Sân, đường băng, sàn, đường. Chiều dày tối ưu của kết cấu khi sử dụng đầm bàn từ 6 đến 20m.

Khi sử dụng đầm mặt cần tuân theo các quy định sau:

- Không chế tốc độ di chuyển đầm cho từng loại kết cấu.
- Hai vệt đầm sát nhau phải chồng lên nhau từ 3 đến 5cm (hình 12.12).
- Khi đầm, toàn bộ đáy bàn đầm phải tiếp xúc đều với bề mặt bê tông.



Hình 12.12

Năng suất lý thuyết của đầm bàn có thể tích theo công thức:

$$P = F\delta \frac{3600}{t_1 + t_2} \text{ (m}^3 \text{/h)} \quad (12-6)$$

Trong đó:

F - diện tích đầm bê tông (m<sup>2</sup>)

δ - chiều dày của lớp bê tông đầm (m)

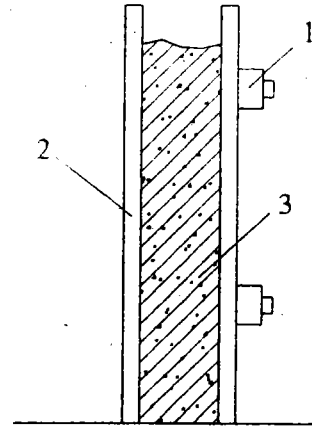
t<sub>1</sub>, t<sub>2</sub> - như trong công thức của đầm dùi

Năng suất thực của đầm mặt tính theo

$$P_1 = K.P \text{ (m}^3/\text{h)} \quad (12-7)$$

### 3. Đầm chấn động ngoài (đầm cạnh)

Đầm chấn động ngoài sử dụng đầm những kết cấu mỏng, đầm được gắn vào mặt ngoài cốt pha. Đầm truyền rung động vào bê tông qua cốt pha, vì vậy cốt pha phải được thiết kế đảm bảo độ vững chắc cần thiết (hình 12.13).



**Hình 12.13 - Đầm cạnh**  
1 - Đầm cạnh treo vào cốt pha;  
2 - Cốt pha; 3 - Vữa bê tông

## 12.10. BẢO DƯỠNG BÊ TÔNG

### 12.10.1. Bản chất của bảo dưỡng bê tông

Quá trình đông cứng của vữa bê tông chủ yếu được thực hiện bởi tác dụng thủy hoá xi măng. Tác dụng thủy hoá này chỉ được tiến hành ở nhiệt độ và độ ẩm thích hợp. Bảo dưỡng bê tông chính là làm thoả mãn điều kiện để phản ứng thủy hoá được thực hiện.

### 12.10.2. Thời gian và phương pháp bảo dưỡng bê tông

Bảo dưỡng bê tông phải đảm bảo bề mặt bê tông luôn luôn ướt. Thời gian bảo dưỡng cần thiết không được nhỏ hơn các trị số trong bảng 12.6 (TCVN 4453 - 95).

**Bảng 12.6. Thời gian bảo dưỡng ẩm**

Vùng khí hậu	Mùa	Tháng	R <sup>th</sup> BD % R28	T <sup>ct</sup> BD ngày đêm
Vùng A	Hè	IV - IX	50 - 55	3
	Đông	X - III	40 - 50	4
Vùng B	Khô	II - VII	55 - 60	4
	Mưa	VIII - I	35 - 40	2
Vùng C	Khô	XII - IV	70	6
	Mưa	V - XI	30	1

Trong đó:

R<sup>th</sup>BD - Cường độ bảo dưỡng tới hạn

$T^{cl}BD$	: Thời gian bảo dưỡng cần thiết
Vùng A	: Từ Diên Châu ra Bắc
Vùng B	: Phía đông Trường Sơn và từ Diên Châu đến Thuận Hải
Vùng C	: Tây Nguyên và Nam Bộ

Bảo dưỡng bê tông trên công trường bằng cách tưới nước sạch vào bề mặt của khối bê tông. Lần tưới nước đầu tiên thực hiện sau khi đổ bê tông từ 4 đến 6 giờ tùy theo nhiệt độ ngoài trời. Đối với các kết cấu phẳng nên dùng bao tải hay rơm ẩm che phủ lên bề mặt bê tông khi bảo dưỡng. Tuyệt đối không được để bê tông trắng mặt.

Trong nhà máy sản xuất kết cấu bê tông người ta còn dùng nước nóng hoặc bảo dưỡng bê tông trong hơi nước nóng ở áp suất cao để bê tông mau đạt cường độ yêu cầu.

## 12.11. THÁO DỠ CỘP PHA

### 12.11.1. Các yêu cầu khi tháo dỡ cốp pha

Tháo dỡ cốp pha có ảnh hưởng trực tiếp đến tốc độ thi công công trình, đến giá thành xây dựng và chất lượng của bê tông vì vậy tháo dỡ cốp pha phải tuân theo các yêu cầu sau:

Cấu kiện lắp sau thì tháo trước, lắp trước thì tháo sau. Tháo dỡ các kết cấu không hoặc chịu lực ít, sau đó mới tháo dỡ đến các kết cấu chịu lực.

Tháo cốp pha, đà giáo theo một trình tự sao cho phần còn lại vẫn đảm bảo ổn định.

Tháo cốp pha phải chú ý đến việc sử dụng lại cốp pha.

### 12.11.2. Các yếu tố quan hệ đến thời gian tháo dỡ cốp pha

#### 1. Nhiệt độ

Sự phát triển cường độ của bê tông phụ thuộc vào nhiệt độ: ở nhiệt độ cao bê tông phát triển cường độ nhanh hơn, ở nhiệt độ thấp bê tông phát triển cường độ chậm hơn, vì thế thời gian tháo dỡ cốp pha ở điều kiện nhiệt độ khác nhau là khác nhau.

#### 2. Mác xi măng và lượng nước dùng trong vữa bê tông

Thời gian đông cứng của bê tông phụ thuộc vào mác xi măng và lượng nước dùng trong vữa bê tông. Khi dùng xi măng mác cao, lượng nước ít thì có thể được tháo dỡ cốp pha sớm hơn.

#### 3. Tình hình chịu tải trọng của kết cấu

Cốp pha có thể là loại chịu lực hoặc không chịu lực (cốp pha đáy dầm, đáy sàn là cốp pha chịu lực, cốp pha thành dầm, cốp pha cột là cốp pha không chịu lực) vì vậy thời gian tháo từng loại cốp pha là khác nhau.

#### 4. Thể tích và chiều dài nhịp

Kết cấu bê tông có thể tích nhỏ, chiều dài nhịp nhỏ có thể được tháo sớm hơn so với kết cấu có thể tích lớn và chiều dài nhịp lớn.

#### 5. Sử dụng phụ gia trong bê tông

Khi sử dụng một số loại phụ gia sẽ làm cho bê tông phát triển cường độ nhanh hơn vì vậy thời gian cho phép tháo cốt pha và cây chống sẽ sớm hơn. Những yếu tố trên có ảnh hưởng trực tiếp ở những mức độ khác nhau đến thời gian tháo dỡ cốt pha, vì vậy tháo dỡ cốt pha phải căn cứ vào các điều kiện thực tế tại hiện trường và kiểm tra bằng việc ép mẫu thí nghiệm.

### 12.11.3. Một số quy định về tháo dỡ cốt pha, cây chống (TCVN 4453-95)

1. Cốt pha đà giáo chỉ được dỡ khi bê tông đạt cường độ cần thiết để kết cấu chịu được trọng lượng bản thân và các tải trọng tác động khác trong giai đoạn thi công sau.

Khi tháo dỡ cốt pha đà giáo, cần tránh không gây ứng suất đột ngột hoặc va chạm mạnh làm hư hại đến kết cấu bê tông.

2. Các bộ phận cốt pha đà giáo không còn chịu lực sau khi bê tông đã đóng rắn (như cốt pha thành bên của dầm, cột, tường) có thể được tháo dỡ khi bê tông đạt cường độ trên  $50 \text{ daN/cm}^2$ ...

3. Đối với cốt pha đà giáo chịu lực của các kết cấu (đáy dầm, sàn, cột chống), nếu không có các chỉ dẫn đặc biệt của thiết kế thì được tháo dỡ khi bê tông đạt các giá trị cường độ ghi trong bảng 12.7.

4. Các kết cấu ô văng, công xôn, sê nô chỉ được tháo cột chống và cốt pha đáy khi cường độ bê tông đạt đủ mức thiết kế và đã có đối trọng chống lật.

5. Khi tháo dỡ cốt pha đà giáo ở các tấm sàn đổ bê tông toàn khối của nhà nhiều tầng nên thực hiện như sau:

- Giữ lại toàn bộ giáo và cột chống ở tấm sàn nằm kế dưới tấm sàn sắp đổ bê tông;

- Tháo dỡ từng bộ phận cột chống cốt pha của tấm sàn phía dưới nữa và giữ lại các cột chống "an toàn" cách nhau 3m dưới các dầm, sàn có nhịp lớn hơn 4m.

6. Đối với các công trình xây dựng trong khu vực có động đất và đối với các công trình đặc biệt, trị số cường độ bê tông cần đạt để tháo dỡ cốt pha chịu lực do thiết kế quy định.

7. Việc chất tải từng phần lên kết cấu sau khi tháo dỡ cốt pha đà giáo cần được tính toán theo cường độ bê tông đã đạt, loại kết cấu và các đặc trưng về tải trọng để tránh các vết nứt và các hư hỏng khác đối với kết cấu.

8. Việc chất toàn bộ tải trọng lên các kết cấu đã tháo dỡ cốt pha đà giáo chỉ được thực hiện khi bê tông đã đạt cường độ thiết kế.



**Bảng 12.7. Cường độ bê tông tối thiểu để tháo dỡ cốp pha đà giáo chịu lực (% R28) khi chưa chất tải**

Loại kết cấu	Cường độ bê tông tối thiểu cần đạt để tháo cốp pha, %R28	Thời gian bê tông đạt cường độ để tháo cốp pha ở các mùa và vùng khí hậu bảo dưỡng bê tông theo TCVN 5592 - 1991, (ngày)
Bản, dầm, vòm có khẩu độ nhỏ hơn 2m	50	7
Bản, dầm, vòm có khẩu độ từ 2 - 8m	70	10
Bản, dầm, vòm có khẩu độ lớn hơn 8m	90	23

*Chú thích:*

- 1- Các trị số ghi trong bảng chưa xét đến ảnh hưởng của phụ gia.
- 2- Đối với các kết cấu có khẩu độ nhỏ hơn 2m, cường độ tối thiểu của bê tông đạt để tháo cốp pha là 50% R28 nhưng không được nhỏ hơn  $80 \text{ daN/cm}^2$ .

Tháo cốp pha mái vòm, phễu chứa bắt đầu từ các cột chống ở trọng tâm kết cấu, tháo dần từ trung tâm ra ngoài.

## 12.12. CHỐNG DÍNH CHO CỐP PHA

Tuổi thọ của cốp pha, chất lượng bề mặt kết cấu bê tông và năng suất tháo dỡ phụ thuộc rất đáng kể vào chất lượng của chất chống dính. Kinh nghiệm cho thấy, trong những điều kiện như nhau, nếu không chống dính cho cốp pha thì số lần sử dụng cốp pha sẽ kém hơn khi có chống dính từ 1,5 đến 2 lần. Mặt khác khi không chống dính, tháo cốp pha hết sức khó khăn, năng suất thấp và bề mặt bê tông dễ sứt mẻ.

Trình tự thi công lớp chống dính như sau: Cốp pha sau khi tháo ra phải được vệ sinh sạch sẽ. Với những cốp pha kín như cột, tường, dầm v.v... chất chống dính được phủ lên bề mặt cốp pha trước khi lắp dựng vào kết cấu. Với cốp pha sàn, phủ lớp chống dính trước khi lắp dựng cốt thép. Chất chống dính được quét thủ công hay phun bằng máy tạo một lớp mỏng phủ kín và đều trên mặt cốp pha. Tuyệt đối không để chất chống dính bám vào cốt thép.

## 12.13. PHỤ GIA DỪNG TRONG BÊ TÔNG

### 12.13.1. Khái niệm về phụ gia bê tông

Phụ gia là một loại hợp chất ở dạng bột hay lỏng được sản xuất trong nhà máy, khi hoà trộn với vữa bê tông theo một tỷ lệ nhất định sẽ cho bê tông có một số đặc tính nổi

trội như: Khả năng chống thấm cao, tăng độ đặc chắc, tăng độ dẻo, làm chậm thời gian đóng rắn, rút ngắn thời gian đóng rắn của vữa bê tông v.v...

Hiện nay, phụ gia bê tông được sử dụng rộng rãi trên thế giới và ở nước ta. Sử dụng phụ gia tùy theo yêu cầu của từng công trình, chẳng những làm tăng chất lượng của kết cấu bê tông và bê tông cốt thép mà còn tạo điều kiện hạ giá thành xây dựng, rút ngắn thời gian thi công, sớm đưa công trình vào khai thác, sử dụng.

### **12.13.2. Một số loại phụ gia bê tông (Theo trung tâm khoa học tự nhiên và công nghệ Quốc gia)**

#### *1. Phụ gia đóng rắn tức thời (PLACC - JET)*

Đây là loại phụ gia có tác dụng làm xi măng đóng rắn tức thời chịu được áp lực của nước trong thời gian từ 2 đến 4 phút.

Phụ gia đóng rắn tức thời sử dụng khi thi công ở nơi có mạch nước ngầm, ở khu vực có dòng chảy, trong sửa chữa các công trình chứa nước.

#### *2. Phụ gia đóng rắn nhanh (PLACC - 07)*

Phụ gia đóng rắn nhanh có tác dụng làm dẻo hoá hỗn hợp vữa và bê tông, cho phép giảm 10% lượng nước trộn vữa, rút ngắn thời gian đông kết của xi măng và vữa bê tông, nâng cao cường độ của vữa bê tông.

Phụ gia đóng rắn nhanh được sử dụng khi thi công trong thời tiết giá lạnh, đáp ứng yêu cầu đẩy nhanh tiến độ thi công. Thoả mãn yêu cầu thi công bê tông trong môi trường ngập nước.

#### *3. Phụ gia trương nở (TR - 01)*

Phụ gia trương nở tạo cho vữa bê tông có khả năng nở hoặc chống co ngót, làm tăng độ dẻo và giảm sự tách nước của hỗn hợp vữa bê tông, cho phép kéo dài thời gian thi công, tăng khả năng chống thấm và khả năng chống xâm thực của kết cấu bê tông và bê tông cốt thép.

Phụ gia trương nở được sử dụng để chèn khe, xử lý vết nứt, chế tạo bê tông chèn, bê tông chống thấm.

#### *4. Phụ gia chống ăn mòn (PLACC - CR)*

Phụ gia chống ăn mòn có tác dụng ức chế quá trình ăn mòn bê tông và cốt thép, tăng độ đặc chắc và chống thấm cho bê tông, giảm lượng nước trộn và tăng cường độ tuổi sớm cũng như cường độ sau cùng của bê tông.

Phụ gia chống ăn mòn sử dụng rất hiệu quả trong các công trình xây dựng ở ven biển, ngoài biển và ở những khu vực nước ngầm có tính xâm thực cao.

#### *5. Phụ gia chống thấm (TL - 12)*

Phụ gia chống thấm có tác dụng làm dẻo hoá hỗn hợp vữa và bê tông, cho phép giảm 10% lượng nước trộn. Duy trì độ sụt lâu dài, tăng cường độ tuổi sớm và cường độ tuổi

sau cùng của bê tông. Nâng cao đáng kể khả năng chống thấm nước của vữa và bê tông. Phụ gia này đặc biệt thích hợp với điều kiện khí hậu nóng.

Phụ gia chống thấm được dùng ở các công trình: đập, hồ chứa nước, bể bơi, bể chứa nước, mái nhà.

#### *6. Phụ gia hoá dẻo chậm đông rắn (PLACC - 02A)*

Phụ gia hoá dẻo có tác dụng làm tăng độ sụt, chống hiện tượng tổn thất độ sụt, loại bỏ hiện tượng phân tầng khi vẫn giữ nguyên lượng nước trộn, cho phép giảm đến 18% lượng nước trộn vữa bê tông, kéo dài đáng kể khả năng thi công hỗn hợp bê tông trong điều kiện thời tiết nắng nóng.

Phụ gia hoá dẻo được sử dụng trong chế tạo bê tông trộn sẵn, thích hợp trong thi công bê tông khối lớn và bê tông thủ công, chế tạo các sản phẩm bê tông trong điều kiện khô nóng.

#### *7. Phụ gia siêu dẻo giảm nước cao cấp (SELFILL - 2010S)*

Phụ gia dẻo giảm nước cho phép giảm từ 25 đến 30% lượng nước trộn, làm tăng đáng kể cường độ tuổi sớm của bê tông, làm cho bê tông đặc chắc, tăng độ chống thấm và tăng độ bền.

Phụ gia dẻo giảm nước sử dụng sản xuất bê tông lỏng và bê tông bơm, chế tạo bê tông đặc chủng, sản xuất bê tông đạt cường độ tuổi sớm cao, chế tạo cấu kiện bê tông mỏng có cốt thép dầy.

#### *8. Phụ gia kết dính cho vữa và bê tông (IMATEX - C)*

Phụ gia này có tác dụng làm tăng khả năng bám dính giữa lớp vữa hoặc bê tông cũ và mới.

Phụ gia kết dính đáp ứng điều kiện thi công bê tông có kết cấu phức tạp, không liên tục. Sử dụng có hiệu quả trong nâng cấp, sửa chữa các công trình.

### **12.13.3. Một số lưu ý khi sử dụng phụ gia**

- Sử dụng loại phụ gia phải phù hợp với yêu cầu sử dụng
- Sử dụng phụ gia có nguồn gốc sản xuất cụ thể đáp ứng các yêu cầu chất lượng, được cơ quan quản lý chất lượng nhà nước cho phép lưu hành.
- Sử dụng phụ gia đúng phương pháp và liều lượng hướng dẫn của nhà sản xuất.

### **12.14. NHỮNG KHUYẾT TẬT KHI THI CÔNG BÊ TÔNG TOÀN KHỐI**

Khi thi công các công trình bê tông và bê tông cốt thép toàn khối, sau khi tháo dỡ cốp pha thường xảy ra những hiện tượng sau:

- Nứt chân chim
- Bê tông trắng mặt
- Rỗ trong bê tông

### 12.14.1. Nứt chân chim

Trên bề mặt khối bê tông (thường ở bề mặt tiếp xúc với không khí) xuất hiện những vết nứt nhỏ dạng chân chim.

*Nguyên nhân:* là do mặt bê tông mới đổ không được che đậy, khi trời nắng nước bốc hơi quá nhanh, bê tông co ngót đột ngột gây nứt.

*Biện pháp sửa chữa:* là hoà nước xi măng đổ trên mặt bê tông, dùng thước gạt qua gạt lại cho nước xi măng lấp đầy các kẽ nứt, sau đó che phủ bằng bao tải ẩm rồi bảo dưỡng.

### 12.14.2. Bê tông trắng mặt

*Nguyên nhân:* là do không bảo dưỡng hoặc bảo dưỡng ít, bê tông bị mất nước.

*Cách khắc phục:* Che phủ bằng bao tải, rơm ẩm, tưới nước thường xuyên cho bê tông ướt từ 5 đến 6 ngày. Tuy nhiên đây chỉ là phương pháp tình thế, hiệu quả không cao, cường độ bê tông chỉ đạt 50% cường độ thiết kế. Vì vậy tuyệt đối không được để bê tông trắng mặt.

### 12.14.3. Rỗ trong bê tông

Rỗ trong bê tông bao gồm: rỗ ngoài, rỗ sâu, rỗ thấu suốt.

*Nguyên nhân:*

- Do đầm không kỹ.
- Vữa bê tông bị phân tầng khi vận chuyển.
- Vữa bê tông trộn không đều.
- Cốp pha ghép không kín khít làm mất nước xi măng.

*Biện pháp sửa chữa:*

Đối với rỗ ngoài: Dùng đục nhọn tẩy sạch các viên đá trong vùng rỗ, sau đó tưới nước rửa sạch, dùng vữa bê tông đá nhỏ có mác cao hơn mác thiết kế trát lại, xoa phẳng.

Đối với rỗ sâu: Rỗ sâu là rỗ qua lớp cốt thép chịu lực, cách sửa chữa là dùng đục nhọn đục nhẹ cho hết các viên đá nằm trong vùng rỗ, sau đó rửa sạch, ghép cốp pha rồi đổ chèn bằng vữa bê tông đá nhỏ có mác cao hơn mác thiết kế, đầm kỹ và bảo dưỡng theo quy phạm.

Đối với rỗ thấu suốt: Rỗ thấu suốt là rỗ xuyên qua kết cấu. Trường hợp này rất nguy hiểm nên phải hết sức tránh để xảy ra. Phải lập biện pháp xử lý trước khi sửa chữa. Phải chống đỡ chắc chắn cho kết cấu rồi đục tẩy hết bê tông xốp, làm sạch và ghép cốp pha rồi đổ vữa bê tông đá nhỏ có mác cao hơn mác thiết kế, đầm kỹ. Cũng có thể dùng máy bơm, bơm vữa bê tông chèn kín khu vực rỗ.

## 12.15. MỘT SỐ PHƯƠNG PHÁP ĐỔ BÊ TÔNG DƯỚI NƯỚC

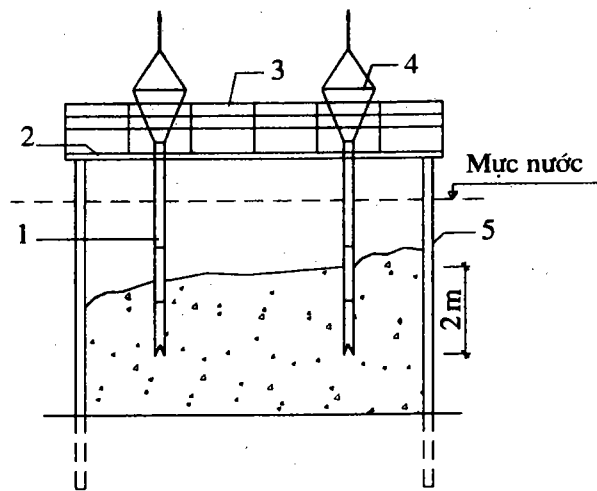
Thực tế xây dựng nhiều trường hợp phải đổ bê tông dưới nước. Yêu cầu chủ yếu là khi đổ bê tông dưới nước không để nước xâm nhập vào trong vữa bê tông hoặc rửa trôi xi măng.

Hiện nay đổ bê tông dưới nước chủ yếu được thực hiện theo hai phương pháp là: Phương pháp rút ống và phương pháp vữa dâng.

### 12.15.1. Phương pháp rút ống

Dùng ván cừ (thép, bê tông) hoặc cốp pha ghép kín xung quanh kết cấu cần đổ và đặt sàn công tác trên đó. Thả các ống thẳng đứng xuống cách đáy từ 0,2 đến 0,5m, ống được lắp từ các đoạn ống có chiều dài 6m, 3m, 2m, 1m. Lắp phễu trên miệng ống, đặt nút hãm (bằng bóng cao su, bùi nhùi trộn vữa xi măng v.v...). Đổ bê tông vào phễu bằng cân trực cấu thùng vữa đặt trên xà lan hoặc dùng máy bơm bê tông.

Quá trình đổ tiến hành đồng thời với việc ngắt ống thẳng đứng, ống đổ luôn ngập trong khối bê tông xấp xỉ 2m. Bê tông đổ trong nước có độ sụt 16 - 18 cm. Phương pháp này sử dụng để thi công bê tông móng, trụ cầu, tường kê v.v... (hình 12.14).



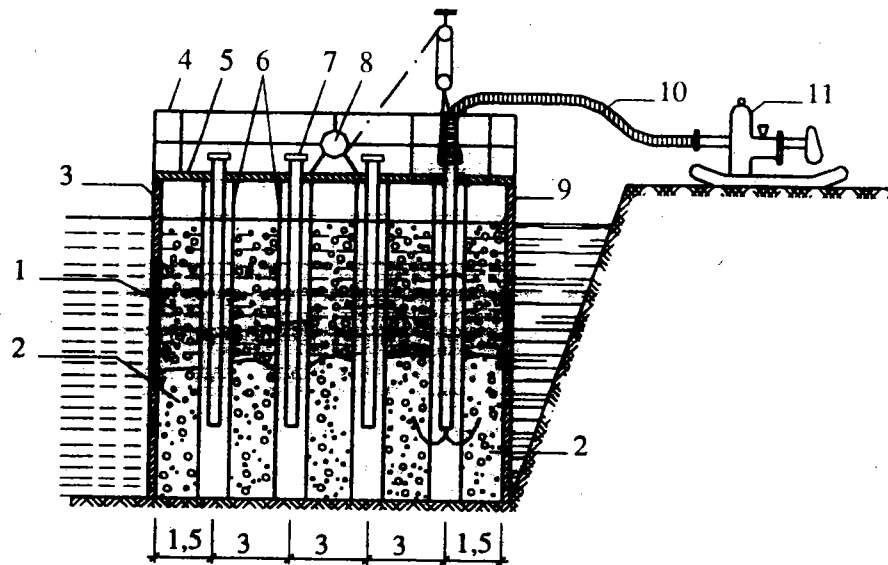
Hình 12.14. Đổ bê tông bằng phương pháp rút ống

1 - Ống đổ bê tông; 2 - Sàn công tác; 3 - Lan can; 4 - Phễu đổ bê tông; 5 - Tường cừ

### 12.15.2. Phương pháp vữa dâng

Dùng cừ hoặc cốp pha ghép tương tự như phương pháp rút ống. Bên trong cứ 3 - 4m đặt một lồng bằng lưới thép. Khoảng giữa các lồng thép được xếp đá hoặc đá dăm, kích thước đá đều nhau để đảm bảo độ rỗng xấp xỉ nhau. Trong mỗi lồng sắt đặt một

ống nối liền với máy bơm vữa xi măng cát, vữa được bơm vào xâm nhập khoảng giữa các viên đá và dâng dần lên cao (hình 12.15).



**Hình 12.15 - Đồ hệ tông hàng phương pháp vữa dâng**

1 - Đá tảng hoặc đá dăm; 2 - Vữa; 3 - Cốp pha; 4 - Lan can bảo vệ; 5 - Gõ lát sàn công tác; 6 - Lông lưới thép; 7 - Ống; 8 - Tờ; 9 - Nước; 10 - Ống bơm vữa của máy bơm; 11 - Máy bơm vữa

## Chương 13

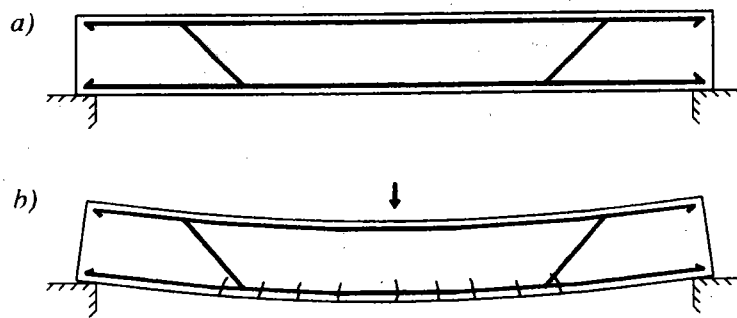
# THI CÔNG KẾT CẤU BÊ TÔNG CỐT THÉP ỨNG LỰC TRƯỚC

### 13.1. KHÁI NIỆM VỀ BÊ TÔNG CỐT THÉP ỨNG LỰC TRƯỚC

Kết cấu bê tông cốt thép, có nhiều ưu điểm như đã được trình bày ở đầu phần 3, ngày nay nó có mặt ở hầu hết các công trình xây dựng dân dụng và công nghiệp. Tuy nhiên, nhược điểm cơ bản của bê tông cốt thép là trọng lượng bản thân lớn và khi chịu lực, sớm xuất hiện các vết nứt ngay cả khi ứng lực còn khá nhỏ. Sự ra đời của bê tông cốt thép ứng lực trước đã khắc phục được nhược điểm này của bê tông cốt thép thông thường.

Nguyên lý làm việc của bê tông cốt thép ứng lực trước là: trước khi cho kết cấu bê tông cốt thép chịu lực người ta làm cho bê tông chịu lực ngược lại trước, đến khi kết cấu chịu tác dụng của ngoại lực thì bê tông sẽ mất dần ứng suất đã được tạo ra rồi sau đó mới bắt đầu chịu lực. Như vậy có khả năng khắc phục được ứng suất kéo quá trị số giới hạn của bê tông.

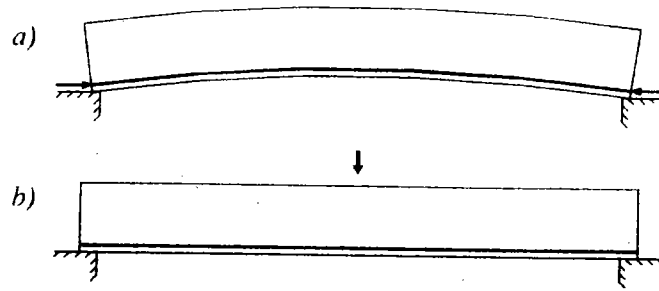
Để tìm hiểu cụ thể, xét sự làm việc của dầm bê tông cốt thép sau (hình 13.1a,b) và (hình 13.2a,b).



**Hình 13.1.** Trường hợp bê tông cốt thép thông thường

a) Khi không chịu tải; b) Khi chịu tải xuất hiện các vết nứt dưới dầm, dầm bị võng.

Quan sát hình vẽ trên nhận thấy: Đối với dầm bê tông cốt thép thường (hình 13.1), khi chịu tác dụng của ngoại lực, dầm bị võng và xuất hiện các nứt ở vùng chịu kéo. Còn đối với dầm bê tông cốt thép ứng lực trước (hình 13.2), do tác dụng của việc gia tải trước, ban đầu dầm có độ võng nhất định, khi chịu tải dầm về vị trí ngang bằng (độ võng bằng 0) và không xuất hiện các vết nứt trong dầm.



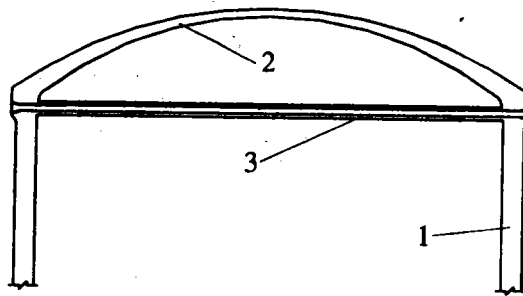
**Hình 13.2.** Trường hợp bê tông cốt thép ứng lực trước  
 a) Khi không chịu tải, chỉ có ứng lực trước;  
 b) Khi chịu tải, dầm thẳng lại, không xuất hiện các vết nứt.

### 13.2. ỨNG DỤNG CỦA KẾT CẤU BÊ TÔNG CỐT THÉP ỨNG LỰC TRƯỚC

Sử dụng kết cấu bê tông cốt thép ứng lực trước cho phép giảm tiết diện và khả năng tăng khẩu độ của kết cấu. Chẳng những thế, sử dụng bê tông cốt thép ứng lực trước còn tạo điều kiện tiết kiệm vật liệu (thép và bê tông). Do những đặc điểm nổi bật đó mà kết cấu bê tông cốt thép ứng lực trước ngày càng được sử dụng rộng rãi. Ngày nay, người ta đã sử dụng bê tông ứng lực trước trong nhiều dạng cấu kiện khác nhau như: dầm, sàn, cột, cọc, kết cấu vỏ mỏng, tường chắn, đập, v.v...

#### 13.2.1. Thanh căng trong vòm cuốn

Nhiều công trình vòm cuốn bê tông cốt thép có lực đẩy tại gối tựa rất lớn. Người ta sử dụng thanh căng bê tông cốt thép ứng lực trước để khắc phục tình trạng này bằng cách tạo ra lực kéo trong thanh căng để triệt tiêu lực đẩy (hình 13.3).

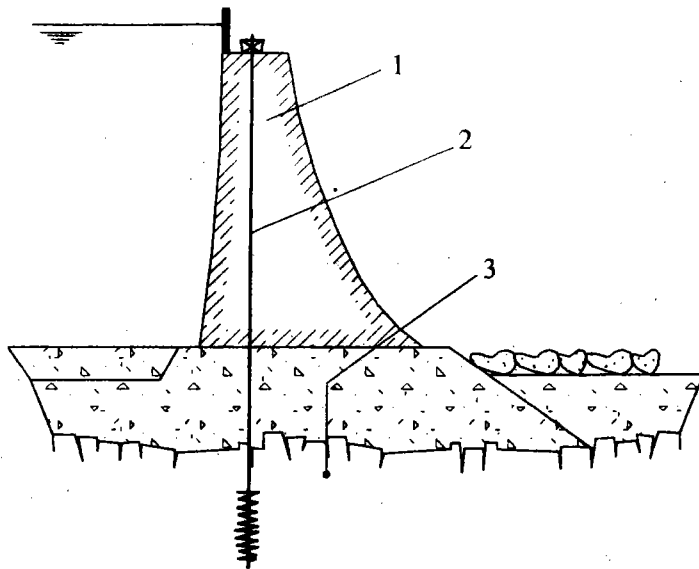


**Hình 13.3.** Kết cấu vòm có thanh căng bê tông cốt thép ứng lực trước  
 1 - Thân vòm; 2 - Mái vòm; 3 - Thanh căng bê tông cốt thép ứng lực trước

#### 13.2.2. Neo công trình xuống các lớp đá sâu

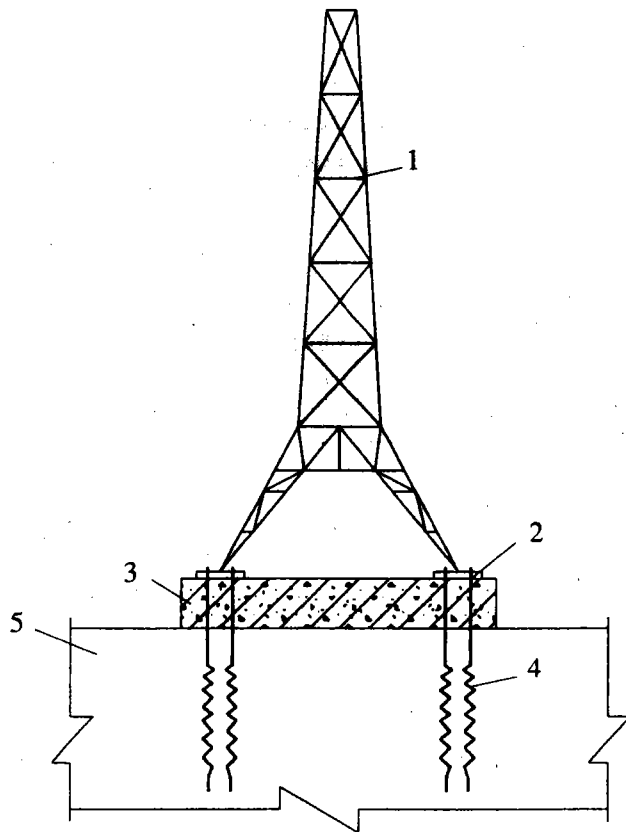
Ở một số công trình đê, đập bê tông cốt thép, cột tải điện, cột vô tuyến truyền hình, móng được thiết kế đặt trên nền đá gốc, người ta sử dụng giải pháp ứng lực trước để neo công trình xuống các tầng đá sâu (hình 13.4a,b).





**Hình 13.4a - Neo dập xuống đá cứng**

- 1 - Dập hệ tông cốt thép
- 2 - Cáp neo
- 3 - Đá gốc



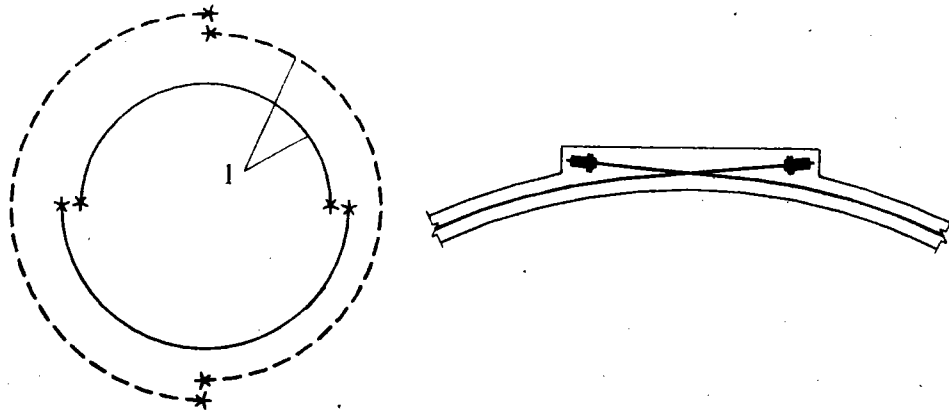
**Hình 13.4b - Neo tháp truyền hình xuống đá gốc**

- 1 - Thân tháp
- 2 - Bản đế chân tháp
- 3 - Đế móng tháp
- 4 - Neo ứng lực trước
- 5 - Đá gốc

### 13.2.3. Sử dụng ứng lực trước trong các xi lô, bể chứa

Cáp thép ứng lực trước được đặt theo đường chu vi của thân xi lô hoặc bể chứa bê tông cốt thép theo tính toán. Cáp thép ứng lực trước làm tăng độ cứng của thành xi lô, bể

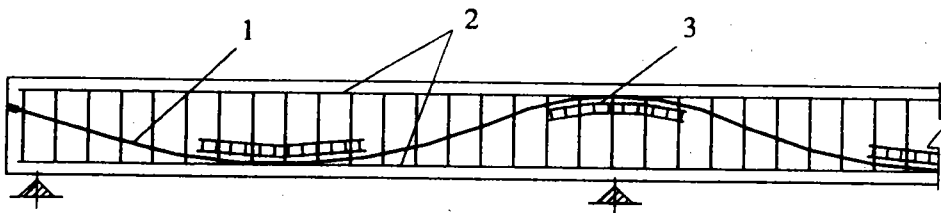
chứa và tham gia khắc phục lực kéo theo đường vĩ tuyến thường rất lớn xuất hiện trong thân xi lô, bể chứa (hình 13.5).



**Hình 13.5.** Đại ứng lực trước trong các bể chứa hình trụ  
1 - Cốt thép ứng lực trước

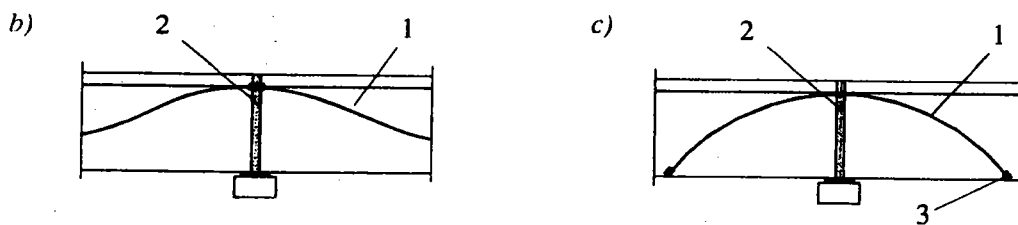
#### 13.2.4. Ứng lực trước trong dầm, sàn bê tông cốt thép

Để tăng khả năng chịu lực và độ cứng cho dầm bê tông cốt thép, người ta đặt cáp thép ứng lực trước theo dạng của biểu đồ mô men xuất hiện trong dầm hoặc bản sàn (hình 13.6a)



**Hình 13.6a.** Đặt cốt thép ứng lực trước trong dầm liên tục  
1 - Thép ứng lực; 2 - Thép thường; 3 - Thép gia cường

Để tạo tính liên tục cho dầm lắp ghép với tấm sàn đổ tại chỗ, người ta đặt cáp thép dự ứng lực như trên hình 13.6b,c.



**Hình 13.6b,c** - Đặt cáp ứng lực trước trong dầm lắp ghép, sàn toàn khối  
1 - Cáp ứng trước; 2 - Vữa, xi măng; 3 - Neo

### 13.3. CÁC PHƯƠNG PHÁP TẠO ỨNG LỰC TRƯỚC

Trong kết cấu bê tông cốt thép ứng lực trước, bê tông là vật liệu chịu ứng suất trước còn thép cường độ cao là vật liệu tạo ra ứng lực trước. Một số công nghệ tạo ứng lực trước cơ bản là:

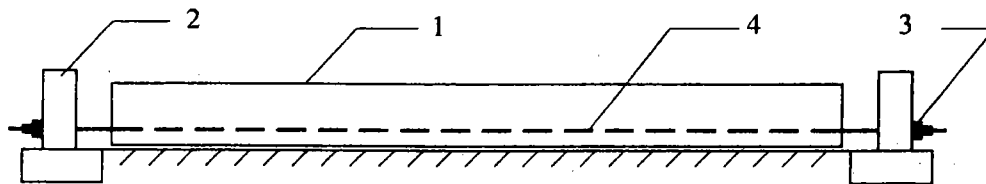
- Công nghệ căng trước.
- Công nghệ căng sau.
- Công nghệ dùng xi măng nở và dùng kích ép ngoài tạo ra ứng lực trước.

#### 13.3.1. Công nghệ căng trước

Trong phương pháp này, cốt thép được kéo căng trước rồi mới tiến hành đổ bê tông. Cốt thép là các sợi thép có cường độ cao, có thể được kéo căng ở một đầu hoặc cả hai đầu, thép có thể là loại tròn trơn hoặc có đốt, các sợi thép hoặc tạo cáp. Trình tự thi công như sau:

- Lắp đặt cốp pha và cốt thép thường.
- Lắp đặt cốt thép dự ứng lực.
- Lắp kích hoặc neo vào bệ tỳ.
- Căng cốt thép dự ứng lực.
- Đổ bê tông đúc cấu kiện.
- Khi bê tông đạt cường độ qui định thì nhả kích và cắt đầu cốt thép, khi đó cốt thép có xu thế co lại và tạo ra ứng lực nén trong bê tông.

Ưu điểm của phương pháp căng trước là có thể phân bố lực nén đều đặn trong cấu kiện bê tông ứng lực trước. Nhược điểm của phương pháp này là phải lắp đặt bệ tỳ phức tạp. Vì vậy phương pháp căng trước thường được sử dụng trong các nhà máy bê tông đúc sẵn hoặc tại các bãi đúc trên các công trường xây dựng. Sơ đồ nguyên lý của công nghệ căng trước được trình bày trên hình 13.7.



**Hình 13.7.** Sơ đồ thiết bị căng trước

1 - Cấu kiện bê tông cốt thép; 2 - Bệ tỳ; 3 - Kích hoặc neo; 4 - Thép cường độ cao

#### 13.3.2. Công nghệ căng sau

Căng sau là phương pháp mà cốt thép được căng sau khi bê tông đã được đúc và đạt được cường độ theo yêu cầu. Trong phương pháp căng sau, kết cấu bê tông cốt thép được

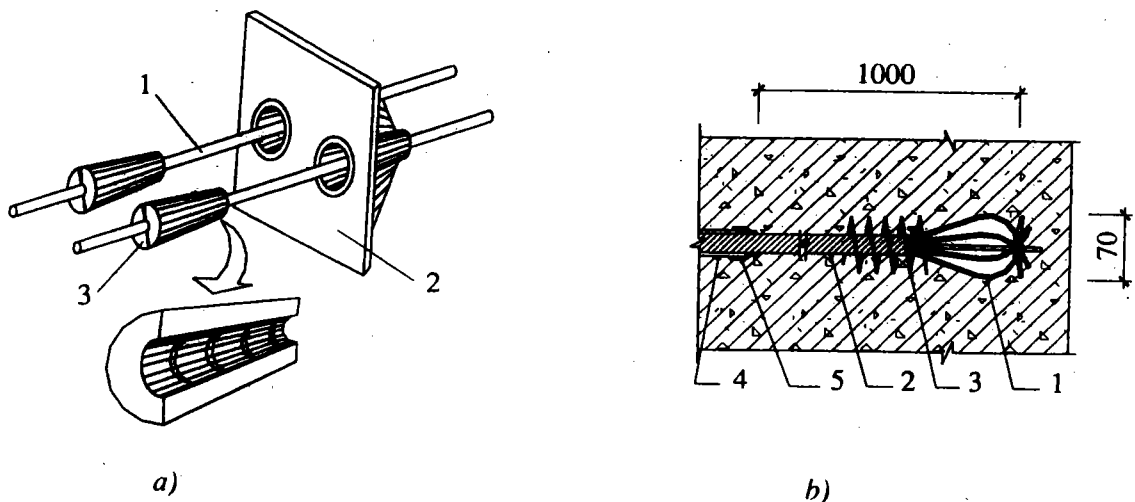
chia làm hai loại: Kết cấu bê tông ứng lực trước dùng cáp có bám dính và kết cấu bê tông ứng lực trước dùng cáp không bám dính. Loại kết cấu bê tông ứng lực trước có bám dính, khi thi công phải đặt sẵn ống ghen để luồn cáp, sau khi kéo căng cốt thép tiến hành bơm phụt vữa xi măng mác cao để chèn lấp khe hở giữa cáp thép và ống ghen. Đầu cáp thép được neo chặt bằng nêm vào bê tông và trở thành các điểm tựa truyền lực nén vào bê tông.

Ưu điểm của phương pháp căng sau là không cần bệ tỳ riêng, có thể dễ dàng thi công kéo căng thép tại vị trí kết cấu tại công trình như thân xi lô, ống khói, dầm, sàn công trình, v.v...

Trình tự thi công kết cấu bê tông ứng lực trước căng sau:

- Lắp đặt cốt pha, cốt thép thường, lắp bản đệm neo.
- Lắp đặt cáp (loại không bám dính) hoặc ống ghen cho loại bám dính.
- Thi công đổ bê tông (Dầm, sàn, v.v...).
- Luồn dây cáp trong ống ghen (với loại bê tông cốt thép ứng lực trước có bám dính).
- Căng thép ứng lực trước khi bê tông đạt cường độ tính toán.
- Cố định các đầu neo.
- Bơm vữa xi măng (với loại kết cấu bê tông cốt thép ứng lực trước có bám dính).

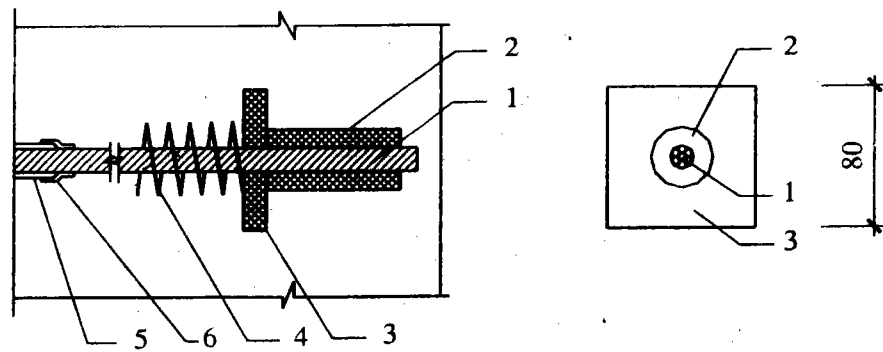
Trên hình 13.8a, b, c trình bày các chi tiết của bộ phận neo.



**Hình 13.8**

a) Các chi tiết của bộ phận neo, nêm  
1 - Cáp thép; 2 - Côn; 3 - Nêm

b) Cấu tạo neo điểm (neo củ hành)  
1 - Đầu neo điểm; 2 - Cốt thép ứng lực trước đã bóc vỏ; 3 - Thép lò xo xoắn; 4 - Vỏ bọc thép dự ứng lực; 5 - Băng dính



**Hình 13.8c. Cấu tạo neo cố định và đoạn cáp trần**  
 1 - Cốt thép ứng lực trước; 2 - Neo cố định; 3 - Đế neo;  
 4 - Thép lò xo xoắn; 5 - Vỏ bọc; 6 - Băng dính

### 13.3.3. Một số công nghệ khác tạo ứng lực trước

Ngoài hai phương pháp căng trước và căng sau người ta còn sử dụng một số phương pháp sau:

#### 1. Sử dụng xi măng nở tạo ứng lực trước trong bê tông

Theo phương pháp này, trong quá trình ninh kết và phát triển cường độ, xi măng nở làm tăng thể tích. Cốt thép trong bê tông ngăn cản sự giãn nở này của xi măng, kết quả là trong bê tông có một lực nén khoảng từ 60 đến 70kG/cm<sup>2</sup>.

#### 2. Dùng kích ép ngoài để tạo ứng lực trước

Trong phương pháp này kích được đặt ở hai đầu kết cấu để nén ép kết cấu bê tông cốt thép. Sau khi nhả kích, tạo ra trường ứng suất trước, luôn được duy trì trong kết cấu.

## 13.4. VẬT LIỆU DÙNG TRONG KẾT CẤU BÊ TÔNG CỐT THÉP ỨNG LỰC TRƯỚC

### 13.4.1. Xi măng

Xi măng dùng làm bê tông của cấu kiện bê tông ứng lực trước phải là xi măng poóc lăng, nên dùng xi măng có mác từ PC40 trở lên. Mỗi lô xi măng nhận về công trình phải có phiếu xác nhận chất lượng, ghi rõ loại xi măng, mác, số lô, ngày sản xuất và kết quả thí nghiệm chất lượng của lô xi măng đó. Chất lượng xi măng phải đạt các chỉ tiêu của xi măng poóc lăng theo TCVN 2682 : 199 - Xi măng poóc lăng - Yêu cầu kỹ thuật.

### 13.4.2. Cát

Cát dùng cho bê tông của cấu kiện bê tông ứng lực trước phải là cát hạt thô, cứng, sạch, ngoài ra phải đảm bảo các yêu cầu sau:

- Hàm lượng hạt dưới  $0,15\text{mm} \leq 3\%$
- Hàm lượng hạt từ  $0,15$  đến  $0,3\text{mm} \leq 15\%$
- Mô đun độ lớn từ 2 đến 2,8.

#### 13.4.3. Cốt liệu thô

Cốt liệu thô dùng trong cấu kiện bê tông ứng lực trước phải là đá dăm nghiền từ đá thiên nhiên. Không dùng sỏi cuội. Đá dăm phải đảm bảo các yêu cầu kỹ thuật theo TCVN 1771: 1987. Mác của đá dăm phải  $\geq 2$  lần mác của bê tông. Kích thước lớn nhất của cấp phối hạt bằng 20mm.

#### 13.4.4. Nước

Nước để trộn, tưới và bảo dưỡng bê tông và chế tạo vữa bơm bảo vệ cốt thép ứng lực trước phải là nước sạch, không lẫn dầu mỡ, tạp chất, axit.

#### 13.4.5. Phụ gia

Phụ gia dùng trong bê tông phải là các sản phẩm biết rõ nguồn gốc và được tư vấn thiết kế chấp nhận sử dụng. Không được dùng phụ gia đông cứng nhanh có muối  $\text{CaCl}_2$  hoặc các loại tương tự có tác nhân ăn mòn cốt thép. Pha trộn phụ gia phải đúng liều lượng và phương pháp theo chỉ dẫn của nhà sản xuất.

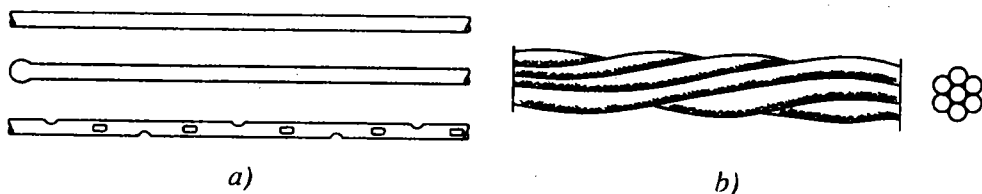
#### 13.4.6. Cốt thép

Thép được dùng trong cấu kiện bê tông ứng lực trước là thép ở dạng sợi, thanh hoặc cáp có cường độ cao (giới hạn bền từ 10000 đến 17000kG/cm<sup>2</sup> hoặc hơn nữa).

Sử dụng cốt thép ứng lực trước phải đúng qui định của thiết kế. Cốt thép ứng lực không bám dính phải là cốt thép được phủ vật liệu chống ăn mòn và phải có vỏ bọc ngoài bằng Polythene. Trên suốt chiều dài của cốt thép không bám dính, trừ đoạn cốt thép tăng cường cho neo cố định, vỏ bọc bên ngoài phải liên tục và kín.

Tại công trình, ngoài chứng chỉ chất lượng của nhà máy sản xuất, mỗi lô phải lấy ít nhất ba mẫu thí nghiệm để xác định các thông số kỹ thuật như: Đường kính, giới hạn bền kéo, giới hạn chảy qui ước với biến dạng 0,1%, độ giãn dài và mô đun đàn hồi E, tình trạng bề mặt thép.

Trên hình 13.9 giới thiệu một số loại thép dùng trong thi công bê tông cốt thép ứng lực trước.



**Hình 13.9.** Thép dùng trong bê tông cốt thép ứng lực trước  
a) Các loại thép thanh (thép tròn trơn, thép có nôm, thép có khắc); b) Cáp thép

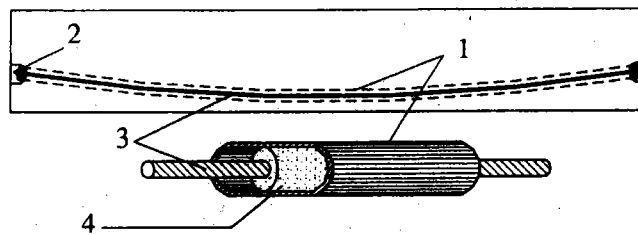
### 13.4.7. Ống bọc cốt thép ứng lực trước (ống ghen)

Có hai loại ống ghen được sử dụng là: Ống ghen bằng tôn mỏng có pha chì cuối theo kiểu xoắn ruột gà và ống ghen bằng các ống kim loại. Ống ghen phải bền, mềm và kín để nước xi măng không chảy vào trong quá trình thi công.

Đường kính ống ghen phải lớn hơn đường kính danh nghĩa của sợi thép (thanh thép hoặc tao cáp đơn). Diện tích mặt cắt ngang ống phải  $\geq 2$  lần diện tích bó cáp ở trong nó.

### 13.5. THI CÔNG KẾT CẤU BÊ TÔNG ỨNG LỰC TRƯỚC CÓ BÁM DÍNH

Kết cấu bê tông ứng lực trước có bám dính là loại kết cấu mà cốt thép dự ứng lực liên kết chặt chẽ với bê tông (Bơm vữa xi măng đầy trong ống sau khi cốt thép dự ứng lực đã được kéo căng), hình 13.10.

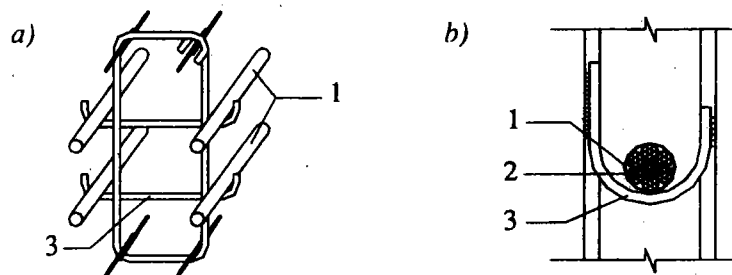


Hình 13.10. Kết cấu bê tông ứng lực trước có bám dính

1 - Ống ghen; 2 - Neo; 3 - Bó cáp; 4 - Vữa xi măng

#### 13.5.1. Vận chuyển và lắp đặt ống ghen, cốt thép ứng lực trước và các chi tiết

Các ống ghen được lắp đặt và cố định bằng các giá đỡ sao cho ống ghen không bị xô dịch hay biến dạng quá mức cho phép khi đổ bê tông (hình 13.11a,b).



Hình 13.11a,b. Giá đỡ ống ghen

1 - Ống ghen; 2 - Cáp ứng lực trước; 3 - Giá đỡ

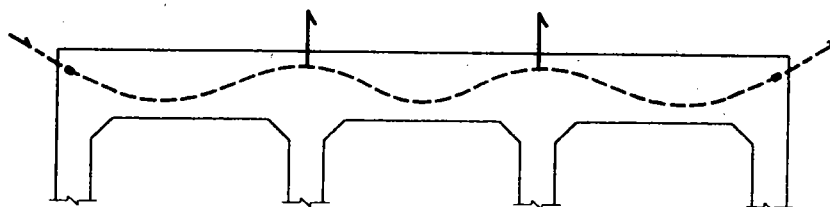
a) Giá đỡ nhiều ống ghen trong dầm; b) Giá đỡ một ống ghen

Thông thường giá đỡ đầu tiên cách neo từ 300 đến 400mm, khoảng cách các giá đỡ còn lại từ 800 đến 1000mm, tùy theo chỗ cong hoặc thẳng.

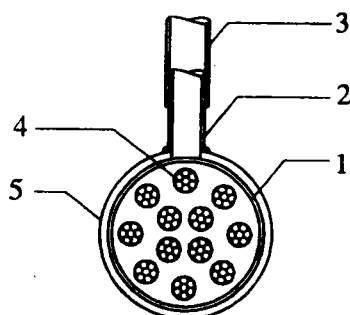
Sai số lắp đặt ống ghen cho phép như sau:

Nếu sai số làm giảm chiều dày của lớp bê tông bảo vệ cốt thép ứng lực trước thì  $\Delta = 5\text{mm}$ . Trong các trường hợp khác  $\Delta$  phụ thuộc vào kích thước và tiết diện kết cấu theo phương tính dung sai: khi  $a \leq 250\text{mm}$  thì  $\Delta = 5\text{mm}$ , khi  $a > 250\text{mm}$  thì  $\Delta = 2\%$  nhưng không vượt quá 40mm.

Ống ghen phải được nối bằng các “măng sông” cùng chất liệu và có đường kính phù hợp. Mép ống nối phải trơn đều. Mỗi nối ống phải được bọc kín bằng băng dính để vữa xi măng không lọt vào khi đổ bê tông. Dọc ống ghen phải bố trí các lỗ thoát khí, thoát nước tại các điểm cao nhất, thấp nhất và ở đầu cuối của ống (hình 13.12a,b).



Hình 13.12a. Các vị trí đặt ống thoát khí và ống bơm vữa



Hình 13.12b - Cấu tạo ống thoát khí

- 1 - Ống ghen có nếp nhăn
- 2 - Ống thoát khí
- 3 - Ống nhựa mềm
- 4 - Cáp dự ứng lực
- 5 - Băng dính

Chiều dài cáp thép ứng lực trước bằng chiều dài đoạn nằm trong kết cấu cộng với 600mm nếu căng từng tào cáp và 1000mm nếu căng cả bó cáp.

Trước khi luồn cáp ứng lực trước phải kiểm tra vị trí bản đệm neo và đường ống ghen. Vị trí bản đệm phải chính xác, ống ghen phải thông suốt, không có nước và tạp chất. Khi luồn các tào cáp ứng lực trước vào ống ghen phải có biện pháp bọc kín đầu tào cáp (Thông thường dùng băng dính).

### 13.5.2. Kéo căng cốt thép

Chỉ được căng cốt thép khi cường độ chịu nén của bê tông đạt trị số do thiết kế qui định. Khi không có qui định của thiết kế thì cường độ bê tông đạt không được thấp hơn 80% cường độ bê tông theo thiết kế và không được thấp hơn: 30MPa khi căng bó cáp trong dầm, sàn.

Tại mỗi công trình phải kéo thử ít nhất ba bó cáp để kiểm tra hệ số truyền lực kéo căng.



Số lượng đầu căng cốt thép phải phù hợp với yêu cầu của thiết kế và điều kiện thi công:

- Các bó thép có chiều dài  $\leq 30\text{m}$  có thể kéo căng ở một đầu.
- Các bó thép có chiều dài  $> 30\text{m}$  được kéo căng ở hai đầu.
- Trong mọi trường hợp với điều kiện cho phép, nên kéo căng ở hai đầu.

Trình tự kéo căng cốt thép phải phù hợp với qui định của thiết kế. Thép phải được kéo căng dần dần và đều đặn cho đến khi đạt lực kéo và độ giãn dài qui định. Số lượng cốt thép bị đứt hoặc bị tuột cho phép trong quá trình kéo căng cốt thép như sau:

- Không quá một sợi trong một bó cốt thép.
- Số sợi đứt hoặc tuột  $\leq 2\%$  tổng số sợi thép ứng lực trước của tiết diện dầm.

Sau khi kéo căng cốt thép, đặt ống phun vữa và dùng vữa bịt kín đầu ống ghen.

### 13.5.3. Bơm vữa bảo vệ cốt thép ứng lực trước

Sau khi kéo căng cốt thép ứng lực trước theo thiết kế, tiến hành bơm vữa chèn chặt cốt thép ứng lực trước và ống ghen.

#### 1. Các yêu cầu đối với vữa bơm

- Độ nhớt từ 15 đến 20 giây.
- Độ tách nước sau 3 giờ không quá 2%.
- Thời gian đông kết: bắt đầu 3 giờ và kết thúc sau 24 giờ.
- Thành phần vữa gồm xi măng, nước, phụ gia nở và phụ gia hoá dẻo nhưng không được sử dụng phụ gia đông cứng nhanh.

#### 2. Kỹ thuật bơm vữa

- Trước khi bơm vữa ở công trường phải tiến hành bơm thử vữa trước ít nhất là 21 ngày trên một đoạn ống ghen thật.

- Công tác bơm vữa thực hiện không chậm quá 4 ngày sau khi kéo căng cốt thép và không quá 7 ngày từ lúc luồn cáp vào ống ghen đến khi kết thúc việc bơm vữa.

- Quá trình bơm vữa thực hiện theo thứ tự từ ống dưới lên ống trên. Thông thường đầu bơm vữa là vị trí thấp nhất của đường ống, khi bơm vữa phải mở hết các lỗ thoát khí để việc bơm được thực hiện thông suốt.

- Quá trình bơm được thực hiện liên tục đều đặn. Khi vữa thoát ra các lỗ thoát khí có chất lượng giống vữa ở đầu bơm, thì lần lượt bịt kín các lỗ thoát khí. Khi vữa thoát ra ở ống thoát cuối cùng có chất lượng như vữa ở đầu bơm thì đóng toàn bộ các ống thoát, duy trì áp lực bơm 0,6MPa thêm khoảng 3 phút nữa thì ngừng bơm và bịt ống lại.

- Trong khi bơm, nếu bị tắc ống phải bơm nước ngược chiều để rửa sạch sau đó tiến hành bơm lại. Khi trời nóng cần che nắng hoặc thay đổi giờ bơm vữa.

### 3. Bảo vệ đầu neo

Ngay sau khi hoàn thành việc bơm vữa, tiến hành lau sạch các đầu cáp, neo và các chi tiết bằng kim loại lộ ra ngoài. Sau khi làm khô, phủ một lớp EPOXY theo chỉ dẫn của nhà sản xuất.

Trước khi đổ bê tông bịt đầu neo, phải đánh nháp bề mặt tiếp xúc trên kết cấu. Bê tông bịt đầu neo phải có mác lớn hơn hoặc bằng mác bê tông của kết cấu.

## 13.6. THI CÔNG KẾT CẤU BÊ TÔNG CỐT THÉP ỨNG LỰC TRƯỚC KHÔNG BẮM DÍNH

Kết cấu bê tông ứng lực trước không bám dính là loại kết cấu mà cốt thép ứng lực trước nằm tự do trong kết cấu bê tông cốt thép.

### 13.6.1. Gia công, đặt cốt thép ứng lực trước và các chi tiết

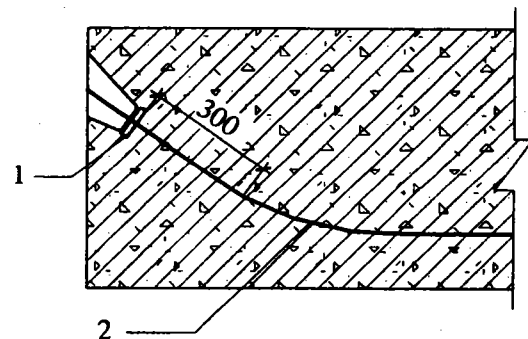
Khi cốt thép ứng lực có chiều dài < 25m, có thể kéo căng ở một đầu. Cốt thép ứng lực có chiều dài  $\geq 25$ m phải bố trí kéo căng cả hai đầu. Nếu cốt thép ứng lực có chiều dài  $\geq 50$ m, nên bố trí kéo căng và neo từng đoạn theo yêu cầu của thiết kế.

Đặt cốt thép ứng lực trước có thể tiến hành đồng thời với việc bố trí cốt thép thường. Trong trường hợp thuận lợi nên đặt cốt thép ứng lực trước sau khi đã bố trí xong cốt thép thường.

Có thể buộc cốt thép ứng lực trước theo phương thẳng đứng với cốt thép thường. Theo phương ngang, cốt thép ứng lực trước phải được đặt thẳng hàng và song song với nhau. Khi đặt cốt thép ứng lực trước theo đường cong hay xoắn ốc, phải sử dụng các giá đỡ thích hợp. Khi bố trí bó thép gồm nhiều cốt thép ứng lực trước phải giữ các sợi luôn song song theo chiều rải thép, không được để xoắn vào nhau. Sai số cho phép về vị trí cốt thép ứng lực trước theo phương đứng ở sàn là  $\pm 5$ mm, trong dầm là  $\pm 10$ mm.

Lỗ khoan chờ sẵn trên cốt pha để lắp đầu neo phải được đánh số thứ tự theo vị trí của cốt thép ứng lực trước được qui định trong bản vẽ thi công. Khi tạo hố neo bằng việc đặt sẵn các côn nhựa, cần cố định bằng bu lông ống để giữ cho trục cốt thép thẳng góc với tấm chịu nén (hình 13.13)

Tại khu vực lắp đầu neo phải bố trí lưới thép xoắn lò xo theo yêu cầu của thiết kế để tránh cho bê tông không bị phá hoại cục bộ.



Hình 13.13. Bố trí đoạn cáp thẳng sau neo.  
1 - Tấm chịu nén; 2 - Cáp ứng lực trước

### 13.6.2. Kéo căng cốt thép

Chỉ được phép kéo căng cốt thép khi cường độ chịu nén của bê tông đạt trị số qui định của thiết kế. Khi không có qui định thì chỉ kéo cốt thép khi bê tông đạt  $\geq 80\%$  cường độ thiết kế và không thấp hơn 25MPa.

Phương của lực kéo phải trùng với đường trục của cốt thép ứng lực trước đối với đoạn thép thẳng hoặc trùng với tiếp tuyến của đường trục cốt thép đối với đoạn thép cong.

Lực kéo căng cốt thép ứng lực trước phải được khống chế theo yêu cầu thiết kế. Để giảm tổn thất ứng lực trước do biến dạng của cốt thép, dùng cụ neo vào bê tông, cần kéo ít nhất thành hai đợt: đợt đầu kéo đến 50% lực kéo thiết kế, đợt hai kéo căng đến lực thiết kế. Trình tự kéo căng cốt thép ứng lực trước phải phù hợp với yêu cầu thiết kế. Sai số cho phép giữa lực kéo thực tế khi neo giữ cốt thép so với giá trị thiết kế là  $\pm 5\%$ .

Sau khi cắt cáp, đầu neo phải được lau sạch và thi công các lớp bảo vệ theo thiết kế.

## Phần 4

# THI CÔNG TẢNG HẦM NHÀ CAO TẦNG

### KHÁI NIỆM CHUNG

Do yêu cầu của cuộc sống hiện đại, trên thế giới nhiều công trình nhà cao tầng có tầng hầm đã và đang được xây dựng. Trong mấy năm gần đây, trong các đô thị Việt Nam ngày càng xuất hiện nhiều thêm những công trình như vậy.

Các công trình nhà cao tầng có tầng hầm được xây dựng đáp ứng yêu cầu tận dụng đất đai trong thành phố vốn ngày càng chật hẹp thêm. Công trình được phát triển lên cao hơn và một phần được đưa sâu vào lòng đất. Việc tổ chức tầng hầm còn có ý nghĩa đưa trọng tâm của ngôi nhà xuống thấp hơn.

Khi thi công tầng hầm cho các ngôi nhà cao tầng, một vấn đề phức tạp đặt ra là giải pháp thi công hố đào sâu trong khu chật hẹp.

Thi công hố đào thường gặp hàng loạt vấn đề khó khăn về kỹ thuật, môi trường và xã hội. Thi công hố đào làm thay đổi trạng thái ứng suất biến dạng trong đất nền xung quanh và có thể làm thay đổi mực nước ngầm. Các quá trình thi công hố móng có thể làm đất nền bị chuyển dịch và lún, gây hư hỏng cho các công trình lân cận nếu không có các giải pháp thích hợp.

Các giải pháp chống đỡ thành hố đào chủ yếu đã và đang được áp dụng là: tường cừ thép, tường cừ bằng cọc nhồi bê tông cốt thép, tường cừ bằng cọc xi măng đất, tường cừ bằng bê tông cốt thép được thi công bằng công nghệ tường trong đất hoặc bằng các tấm bê tông cốt thép đúc sẵn. Tường cừ được đảm bảo yêu cầu về cường độ cũng như độ ổn định dưới tác dụng của các dạng áp lực đất và các tải trọng khác nhờ được cắm sâu vào đất và neo trong đất hoặc được chống đỡ trong lòng hố đào theo từng cấp sàn tầng hầm.

Thi công tầng hầm theo công nghệ từ trên xuống (topdown) cũng đã được áp dụng tại một số công trình. Trình tự thi công của phương pháp này như sau: Thi công tường trong đất, thi công tấm sàn trên mặt đất, đào đất dưới tấm sàn đó khi bê tông đạt cường độ, thi công tấm sàn phía dưới đồng thời với các tầng trên mặt đất. Thi công theo phương pháp này không phải làm hệ neo trong đất hoặc chống đỡ trong hố đào. Áp lực đất được tường chắn truyền vào các tấm sàn bê tông cốt thép của các tầng hầm.

## Chương 14

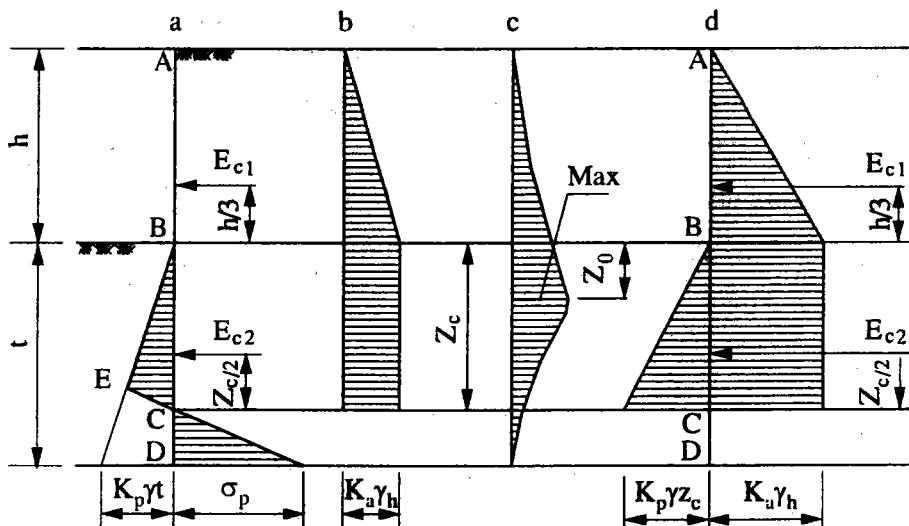
# MỘT SỐ PHƯƠNG PHÁP TÍNH TOÁN TƯỜNG CỪ CHUYỂN DỊCH CỦA ĐẤT NỀN KHI THI CÔNG HỒ ĐÀO

### 14.1. MỘT SỐ PHƯƠNG PHÁP TÍNH TOÁN TƯỜNG CỪ

Nội dung chính trong việc tính toán và thiết kế tường cừ là xác định độ ổn định và cường độ của tường cừ, tức là xác định chiều sâu cần đóng cừ vào đất và tiết diện ngang của nó.

#### 14.1.1. Tính toán tường cừ đỉnh không neo

Khi tính toán tường cừ đỉnh không neo người ta dựa vào giả thiết tường chỉ chuyển vị và không bị biến dạng khi xoay quanh điểm C ở chiều sâu  $z = 0,8 t$  kể từ mặt đất (hình 14.1)



**Hình 14.1.** Sơ đồ tính toán tường cừ đỉnh không neo

a, b) Biểu đồ áp lực đất; c) Biểu đồ mômen uốn;

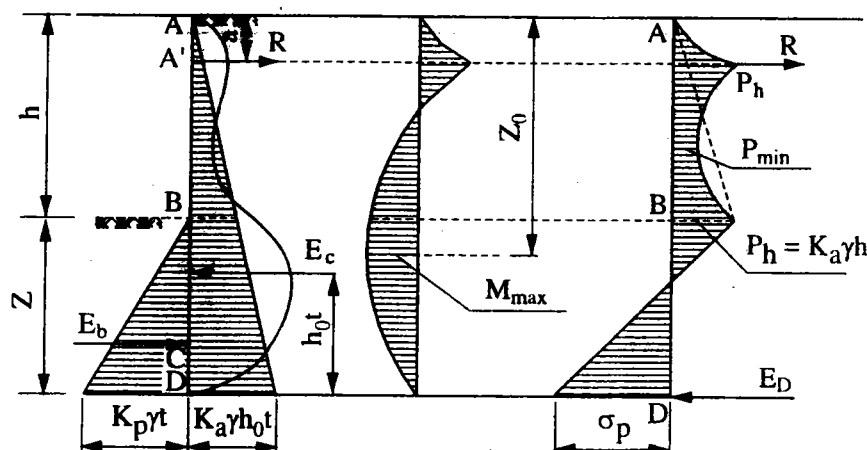
d) Biểu đồ áp lực đất trong trường hợp tính toán đơn giản

Thiết lập hệ phương trình cân bằng với các ngoại lực là áp lực đất chủ động và bị động bằng cách chiếu lên phương nằm ngang và lấy mômen tại D. Giải hệ phương trình

này sẽ có các giá trị độ sâu chôn tường cừ, từ đó tính nội lực trong tường cừ và thiết kế tiết diện tường cừ.

### 14.1.2. Tính toán tường cừ đỉnh có một hàng neo hoặc thanh chống

Tính toán tường cừ đỉnh có neo dựa trên quan niệm cho rằng: Khi làm việc đỉnh tường không có chuyển vị, sơ đồ áp lực đất lên tường có dạng như (hình 14.2).



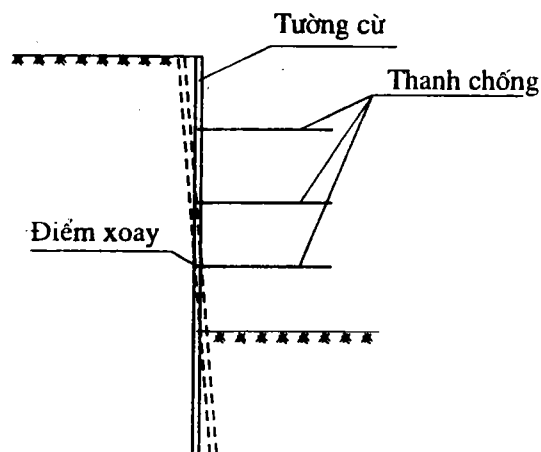
Hình 14.2. Sơ đồ tính toán tường cừ, gán đỉnh có một hàng thanh chống (neo)

Chiều sâu tường cừ đóng vào đất được xác định căn cứ vào điều kiện: áp lực đất chủ động cân bằng với áp lực đất bị động đã được nhân với hệ số điều kiện làm việc m. Các giá trị cần tính toán được xác định từ hệ hai phương trình chiếu các lực lên phương ngang và lấy mômen tại điểm đặt neo.

### 14.1.3. Tính toán tường cừ khi có nhiều tầng thanh chống

Khi hố đào sâu hơn, cần bố trí nhiều đợt neo hoặc chống, khi bố trí nhiều đợt chống nội lực trong tường cừ sẽ giảm đi và độ sâu đóng ván cừ cũng giảm.

Độ chôn sâu của tường cừ được xác định từ phương trình ổn định (chống lật) với các giá trị áp lực đất chủ động và bị động với giả thiết các tầng thanh chống không có khả năng chịu phản lực âm (chịu kéo) và tường sẽ xoay xung quanh điểm tựa của tầng thanh



Hình 14.3. Dạng lật của tường cừ

chống dưới cùng (hình 14.3). Mômen uốn lớn nhất trong tường cừ được tính như một dầm con son chịu áp lực ngang của đất từ điểm tựa của thanh chống cuối cùng.

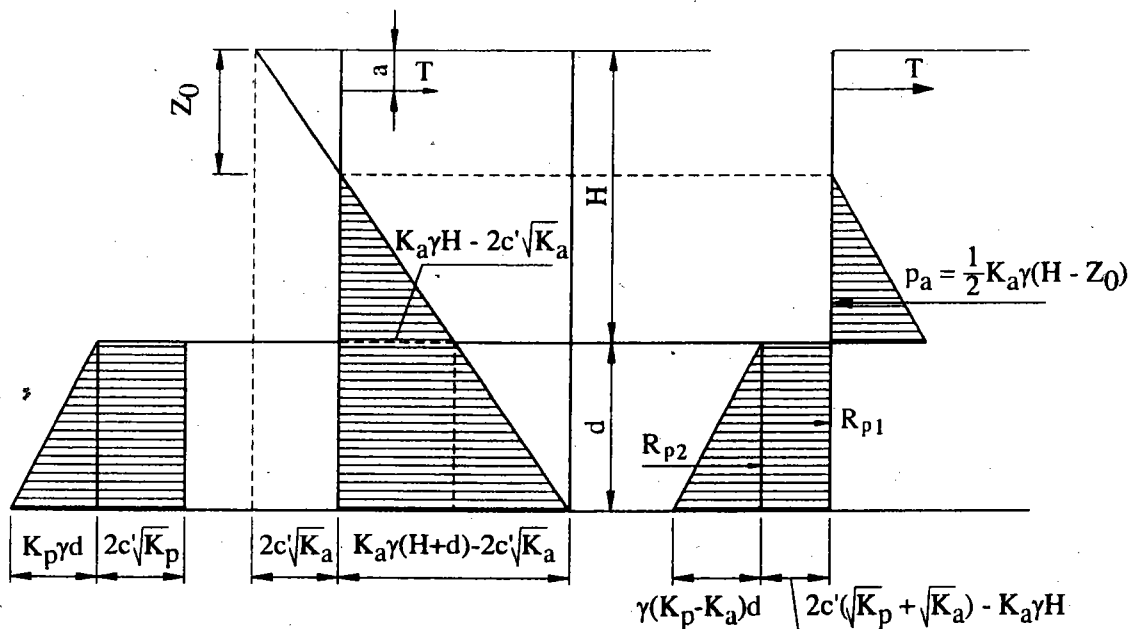
#### 14.1.4. Tính toán tường cừ theo R. Whitlow

Khi chống đỡ tạm thời, ván cừ ngầm chỉ thích hợp trong một số trường hợp nhất định, không phù hợp với bùn và đất sét, ngay cả trong đất không dính. Khi chiều sâu hố đào trên 6m sẽ trở nên không kinh tế vì chiều dài yêu cầu của nó. Khi bố trí neo hay chống ở gần đỉnh tường, chiều sâu đóng cừ sẽ giảm đáng kể, đồng thời chuyển vị ngang và mômen uốn tác dụng lên ván cừ cũng sẽ giảm nhiều.

Theo R. Whitlow có thể tính toán theo hai phương pháp khác nhau tùy theo tính chất ngầm cứng bởi đất ở chân tường. Phương pháp thứ nhất giả thiết là tường có thể xoay tự do vì thế không có sức kháng bị động ở phía sau tường. Phương pháp thứ hai giả thiết tường ngầm hoàn toàn, không có chuyển vị xoay dưới tác dụng của áp lực bị động ở cả hai phía.

##### 1. Tính toán tường cừ theo phương pháp thứ nhất (chống đỡ đất tự do, hình 14.4)

Theo phương pháp này giả thiết tường xoay tự do vì thế không có áp lực bị động ở phía sau tường. Độ sâu chôn cừ và nội lực trong thanh neo cũng được xác định từ phương trình cân bằng mômen tại điểm neo và phương trình chiếu lên phương ngang.

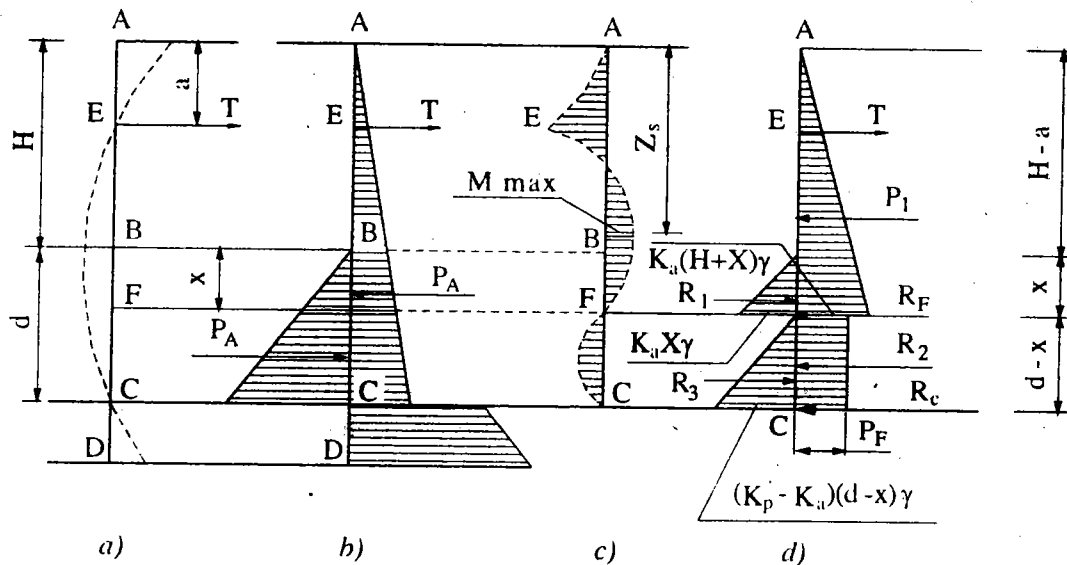


Hình 14.4. Sơ đồ tính theo phương pháp thứ nhất

2. Tính toán tường cừ theo phương pháp thứ hai (chống đỡ đất cố định, hình 14.5)

Trong phương pháp này giả thiết ván cừ bị ngàm chặt tại D, gối tại điểm F và có mômen triệt tiêu tại F. Đồng thời coi áp lực bị động trên chiều dài CD tác dụng như một tải trọng nằm ngang tập trung tại C. Ván cừ được coi như hai dầm tương đương AF và FC. Với quan niệm như vậy có thể xác định được vị trí điểm triệt tiêu mômen bằng lời giải của phương pháp lặp.

Để đơn giản có thể tìm  $R_F$ , T, chiều sâu chôn cừ bằng cách giải phương trình cân bằng mômen tại điểm E và C.



**Hình 14.5.** Sơ đồ theo phương pháp thứ hai  
 a- Biểu đồ chuyển vị; b- Sự phân bố áp lực giả định  
 c- Biểu đồ mômen; d- Các lực tác dụng lên dầm tương đương

14.1.5. Tính toán hệ chống đỡ

Sau khi tính toán được các áp lực tác dụng lên tường chắn, việc tính toán hệ kết cấu chống đỡ thường được thực hiện theo các phương pháp tính toán thông thường của cơ học kết cấu. Những công việc chính bao gồm :

- + Tính toán nội lực trong tường cừ và thanh chống
- + Tính toán tiết diện của tường cừ và thanh chống có kể đến điều kiện mất ổn định và biến dạng của kết cấu chống đỡ.

Hiện nay, với sự trợ giúp của máy tính, có thể sử dụng nhiều phần mềm ứng dụng để tính toán tường chắn và hệ chống một cách nhanh chóng. Các chương trình: Crist, Icfet, Sigma - W v.v... đã phần nào đáp ứng được các yêu cầu về lý thuyết với các điều kiện biên, dựa vào đó có thể mô phỏng hoá các điều kiện hiện trường như mô phỏng các giai đoạn của quá trình đào đất.



## 14.2. CHUYỂN DỊCH CỦA ĐẤT NỀN KHI THI CÔNG HỐ ĐÀO

Thi công hố đào sâu trong Đô thị ngày càng được quan tâm nhiều hơn khi xây dựng nhà cao tầng trong khu vực đông dân cư, nơi có các công trình đang tồn tại khai thác. Thi công hố đào sâu có thể lấy đi hàng vạn mét khối đất, làm thay đổi trạng thái ứng suất trong đất nền và có thể làm thay đổi mực nước ngầm, làm cho đất nền bị dịch chuyển. Sự dịch chuyển này được biểu hiện ở những hình thái chính sau đây :

- + Hiện tượng lún sụt đất nền xung quanh hố đào ;
- + Hiện tượng dịch chuyển của đất theo phương ngang gây mất ổn định thành hố đào;
- + Hiện tượng đẩy trời của đáy hố đào.

### 14.2.1. Lún sụt đất nền xung quanh hố đào

Khi thi công hố đào thường xảy ra hiện tượng lún sụt đất nền ở bề mặt xung quanh hố đào. Trên thực tế, hiện tượng này là khó tránh khỏi. Tuy nhiên với một giải pháp thi công hợp lý thì có thể hạn chế trị số này ở mức độ nhất định, do đó sự ảnh hưởng đến các công trình lân cận là không đáng kể.

#### 1. Lún do đào hố móng

Quá trình đào hố móng gây ra sự thay đổi trạng thái ứng suất trong đất nền. Sự thay đổi trạng thái ứng suất kéo theo hiện tượng biến dạng đất nền. Những biến dạng này thường thể hiện ở sự hạ thấp mặt đất vùng lân cận xung quanh hố đào. Đất thường chuyển dịch từ bên ngoài hướng vào trong hố đào và từ đáy hố hướng lên trên. Các công trình đặt trên nền đất biến dạng đều có chuyển vị tương ứng.

#### 2. Lún sụt do hạ thấp mực nước ngầm

Khi thi công hố đào nằm dưới mực nước ngầm, để đảm bảo cho hố đào khô ráo trong suốt quá trình thi công, cần phải tiến hành hạ mực nước ngầm trước khi đào hố. Khi hạ mực nước ngầm, phần đất nằm trong phạm vi hạ thấp bị tháo khô, áp lực nước lỗ rỗng trong đất bị triệt tiêu, áp lực hữu hiệu tăng dần lên. Phân áp lực hữu hiệu gia tăng làm cho tầng chứa nước (cát, sỏi và đất sét bão hoà nước) trong một phạm vi nhất định bị nén chặt, từ đó gây ra hiện tượng lún sụt.

#### 3. Lún sụt do chấn động

Nguồn chấn động chính là do các tác nhân xây dựng gây ra khi thi công công trình. Sau đây là một số tác nhân gây rung động:

- + Quá trình thi công cọc nhồi, cọc Barret, quá trình đào đất bằng máy
- + Quá trình hạ tường cũ bằng các phương pháp rung
- + Các máy thi công đứng trên thành hố đào làm việc
- + Các phương tiện thi công đi lại gần hố đào

Các chấn động này ảnh hưởng tương đối ít tới đất dính, nhưng chúng có thể làm tăng độ chặt tương đối của đất rời. Dưới tác dụng của các chấn động, cát khô hoặc cát dưới mực nước ngầm rất dễ bị nén chặt và là nguyên nhân dẫn đến sự lún sụt cho nền đất.

#### 14.2.2. Mất ổn định thành hố đào

Hiện tượng mất ổn định thành hố đào là do trạng thái cân bằng của đất nền bị phá vỡ. Ở thời điểm khi đất nền ổn định, tại một điểm trong lòng đất tồn tại các giá trị ứng suất  $\sigma_x$ ,  $\sigma_y$ ,  $\sigma_z$  và các trị số ứng suất cắt. Khi đào hố, thành phần ứng suất ở thành hố đào theo phương ngang ( $\sigma_x$ ) bị triệt tiêu, do vậy mất đi sự cân bằng ban đầu. Lúc này sẽ xuất hiện các mặt trượt đẩy đất vào phía trong hố đào. Nếu hố đào được bảo vệ bằng tường cừ, đất sẽ tác dụng lên tường cừ một áp lực. Dưới tác dụng của áp lực đất, tường cừ sẽ bị dịch chuyển, giá trị dịch chuyển này phụ thuộc vào độ cứng của tường cừ và hệ chống đỡ. Khi cạnh hố đào tồn tại các tải trọng, chẳng hạn như các công trình có sẵn hoặc các tải trọng do thi công thì giá trị dịch chuyển này sẽ tăng lên.

Trong hố đào có sử dụng tường cừ xuất hiện dịch chuyển ngang của tường cừ. Giá trị dịch chuyển ngang của tường cừ phụ thuộc vào nhiều yếu tố mà quan trọng nhất là thời gian đào đất trong hố, cách bố trí và thời gian lắp đặt hệ chống đỡ. Chuyển vị ngang của tường cừ gây ra hiện tượng lún sụt trong một vùng mặt đất xung quanh hố đào. Mức độ dịch chuyển ngang của tường cừ phụ thuộc vào loại đất dưới đáy hố đào. Nếu dưới đáy hố là đất sét dày và tỷ số  $\frac{\gamma H}{c} < 6$  thì trị số cắm sâu hơn của tường cừ sẽ làm giảm đáng

kể giá trị chuyển dịch ngang, nếu  $\frac{\gamma H}{c} \approx 8$  thì sẽ có tác dụng không đáng kể. Nếu dưới đáy hố là đất sét cứng thì ván cừ được cắm vào lớp này sẽ làm giảm đáng kể sự chuyển dịch ngang của tường ( $\gamma$ : dung trọng của đất; H: chiều sâu hố đào; c: lực dính đơn vị).

Dựa trên quan sát ở nhiều công trường, một số tác giả đã minh họa quan hệ giữa giá trị chuyển dịch ngang lớn nhất của tường cừ  $\delta h_{\max}$  và giá trị lún lớn nhất của nền đất theo công thức:

$$\delta V_{\max} \approx (0,5 \div 1) \delta h_{\max} \quad (14-1)$$

#### 14.2.3. Hiện tượng đẩy trôi đáy hố đào

Việc đào các hố sâu trong đất sét làm giảm độ chặt của đất nền dưới móng các công trình. Đất bị giảm độ chặt là do các nguyên nhân sau: Sự phát triển của các biến dạng trong đất khi áp lực tự nhiên không còn nữa (do lớp đất trên bị lấy đi); sự giảm áp lực thủy động của nước vốn giữ ổn định cho các phần tử đất; sự nở của các bọt khí trong nước lỗ rỗng và sự thoát nước ra khí quyển khi mực nước ngầm hạ xuống, sự trương nở

do ngấm nước của các hạt sét mịn, sự chuyển dịch của đất về phía hố đào và từ đáy hố lên trên .v.v...

Mặt khác, nếu đáy hố nằm dưới mực nước ngấm, do có hiện tượng chênh lệch cột nước do hạ mực nước ngấm sẽ xuất hiện thêm một áp lực đẩy ở đáy hố móng. Khi hố đào được thực hiện trong lớp đất rời cũng xảy ra hiện tượng tương tự. Dưới tác dụng của áp lực nước các hạt nhỏ sẽ bị đẩy lên tạo thành các đụn cát hình nón.

Những hiện tượng nêu trên xảy ra khi đào hố làm cho đáy hố bị trôi lên. Mức nâng cốt đáy hố phụ thuộc vào các điều kiện địa kỹ thuật của đất nền và phụ thuộc vào kích thước hố đào.

Hiện tượng đẩy trôi làm giảm độ chặt của đất nền dưới đáy hố đào, làm giảm khả năng chịu lực, nhiều tác giả đã đề xuất một số công thức tính hệ số an toàn chống lại hiện tượng này. Theo một số tác giả, hệ số an toàn cần lấy lớn hơn hoặc bằng 1,5. Nếu không chế không để xảy ra hiện tượng đẩy trôi của đáy hố đào thì hệ số an toàn nên lấy bằng 2. Chuyển vị của tường cừ cũng tăng nhanh khi hệ số an toàn nhỏ hơn 2.

#### **14.2.4. Các yếu tố ảnh hưởng tới chuyển dịch của đất xung quanh hố đào**

##### *1. Ảnh hưởng của sự thay đổi ứng suất trong đất*

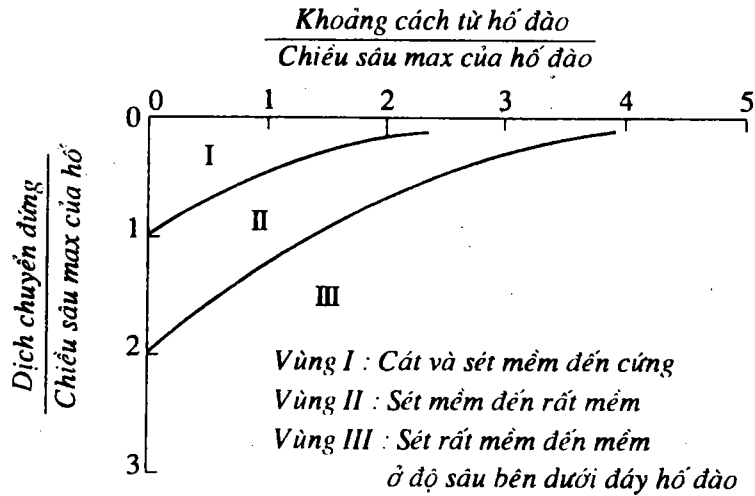
Ứng suất toàn phần theo phương ngang, phương thẳng đứng thay đổi khi hố móng được đào sâu cùng với sự thay đổi của áp lực nước lỗ rỗng sẽ ảnh hưởng quan trọng tới biến dạng của đất. Sự thay đổi theo thời gian của biến dạng khi đào hố có quan hệ tới những thay đổi của ứng suất hiệu dụng khi áp lực nước kẽ rỗng có xu hướng trở lại cân bằng. Trong quá trình cố kết, mức độ tiêu tán áp lực nước lỗ rỗng liên quan tới hiệu suất tiêu thoát nước như tính thấm nước của đất, sự ẩm thêm của đất. Đó là yếu tố quan trọng ảnh hưởng tới sự chuyển dịch ngang của đất dưới cao trình hố đào, qua đó cũng ảnh hưởng tới độ lớn và phạm vi phát triển độ lún theo phương đứng chính.

##### *2. Ảnh hưởng của kích thước hố đào*

Hình dáng hố đào, diện tích mặt bằng và chiều sâu hố đào ảnh hưởng đáng kể tới phạm vi và độ lớn của chuyển dịch đất xung quanh và bên dưới hố đào. Người ta cho rằng chuyển dịch của đất về phía hố đào là không thể tránh khỏi. Với hố đào đã được gia cố bằng hệ neo hoặc hệ chống trong đất sét mềm, trị số này khoảng 0,25% chiều sâu hố đào. Trong đất sét cứng là 0,05%. Thông thường thể tích khối đất dịch chuyển ngang tại sát tường cừ theo đơn vị mét dài xấp xỉ bằng thể tích khối đất chuyển dịch theo phương đứng tại vùng mặt đất có cùng độ dài. Theo kinh nghiệm, phạm vi chiều dài xuất hiện các biến dạng của nền đất theo phương ngang gấp 3 lần độ sâu hố đào. Sự biến dạng mặt bên của nền đất lúc này mang tính đặc thù, nó thay đổi theo thời gian (do sự mất đi áp lực nước lỗ rỗng). Vì vậy đường biến thiên độ lún không theo quy luật thông thường, làm cho sự đánh giá độ lún trở nên phức tạp

### 3. Ảnh hưởng do tính chất của nền đất.

Sự chuyển dịch của vách chống và độ lún trong đất hạt rời và sét cứng nhỏ hơn trong các loại đất mềm. Quan hệ giữa tỷ số khoảng cách từ hố đào với chiều sâu hố và tỷ số giá trị dịch chuyển đứng với chiều sâu hố đào được cho trên hình 14.6.



Hình 14.6. Ảnh hưởng do tính chất của đất nền đến dịch chuyển của đất xung quanh hố đào (Peck)

Sự chuyển dịch của đất do đào hố trong đất sét mềm là khá lớn. Người ta cho rằng độ lớn của sự chuyển dịch ngang của tường cừ tăng nhanh khi sự đẩy trôi đáy hố đào tăng.

Sự biến dạng tổng thể khi xét tới sự trương nở của đất dưới hố đào và sự chuyển dịch theo phương thẳng đứng của đất quanh hố đào phụ thuộc vào rất nhiều yếu tố, bao gồm: Độ cứng hay cường độ của đất (với đất yếu hơn). Trong sét yếu và phù sa tơi, độ lún của đất nền có thể dẫn tới việc làm cho tường cừ chuyển dịch khá nhiều. Khi hố đào ở nơi đất yếu (bùn hữu cơ, cát chảy, bão hoà nước), mặt đất bị lún nhiều và tường cừ chuyển dịch lớn. Vì vậy, các điều kiện đất nền và nước ngầm được coi là cốt lõi đối với sự chuyển dịch của đất quanh hố đào.

#### 4. Ảnh hưởng của giá trị ứng suất ngang ban đầu trong đất

Ở các loại đất có ứng suất ngang ban đầu khá lớn mà tiêu biểu là đất sét quá cố kết thì biến dạng của đất quanh hố đào xuất hiện cả khi hố đào có chiều sâu không lớn

#### 5. Ảnh hưởng do điều kiện nước ngầm

Các tác động của nước ngầm đối với độ lún của đất là không ổn định và xảy ra ở các giai đoạn khác nhau của quá trình đào hố. Khi cọc cừ được hạ vào lớp đất thấm nước sẽ hình thành dòng chảy ngược lên khu vực hình thành hố đào. Dòng chảy này sẽ làm giảm áp lực của nước ngầm, làm tăng ứng suất hiệu dụng và độ lún bên ngoài hố đào, đồng thời áp lực bị động sẽ giảm bớt do dòng chảy ngược lên phía trong hố đào và sự chuyển

dịch ngang lớn hơn sẽ xuất hiện khi áp lực bị động không đủ lớn. Như vậy sự hình thành một chế độ nước ngầm ở trạng thái không ổn định sẽ gây ra sự chuyển dịch đất theo phương ngang và phương đứng.

Nếu hạ mực nước ngầm bên ngoài hố đào (sát tường cừ) ứng suất hiệu dụng theo phương thẳng đứng tăng lên, nước ngầm hạ tạo thành các giếng có độ sâu hạ nước ngầm lớn nhất gần tường cừ và giảm dần ra xa hố đào, độ lún lớn nhất xuất hiện sát tường cừ.

#### 6. Độ cứng của hệ thống chống đỡ thành hố đào

Các nghiên cứu sử dụng mô hình Winkle cùng với các kết quả khảo sát tại hiện trường cho thấy biến dạng và độ lún của đất bên ngoài xung quanh hố đào có tường cừ sẽ giảm nếu độ cứng của hệ thống cọc cừ và hệ chống đỡ tăng. Độ sâu chôn cừ tính từ đáy hố đào xuống làm thay đổi sự chuyển dịch của đất ở bên ngoài hố đào theo cả hai phương ngang và đứng. Tuy nhiên, nếu chọn kết cấu tường cừ quá cứng và hệ chống đỡ quá lớn thì tính kinh tế của phương án sẽ không cao.

Mô hình biến dạng của tường cừ và của đất sát tường được hình thành dần bởi biến dạng của tường giữa các đợt bố trí thanh chống theo phương đứng và biến dạng của tường trước khi lắp các thanh chống tạo ra các biến dạng hướng vào trong hố đào. Sự nén của hệ thanh chống xảy ra khi tất cả các lực tác dụng ở hai mặt (trong và ngoài) tường cừ đạt giá trị cân bằng, áp lực đất chủ động giảm so với áp lực đất tĩnh và áp lực đất bị động được hình thành dần dần khi biến dạng ngang xảy ra. Các lực cân bằng hình thành trong hệ thanh chống và trong đất dưới cao trình đáy hố đào gây nên chuyển dịch ngang với độ lún phụ thuộc vào độ cứng của hệ chống và độ cứng của đất nền.

#### 7. Tác động của sự gia tải trước:

Việc gia tải trước đối với hệ thanh chống trong các hố đào sâu có sẽ làm giảm độ lún của đất ở bên ngoài hố đào. Sự gia tải trước làm cho hệ chống được chắc chắn, chặt chẽ thêm và do đó giảm bớt được chuyển dịch ngang cũng như độ lún theo phương đứng của đất nền. Theo tổng kết của một số tác giả: ở hầu hết các hệ chống được gia tải trước tới 50% tải thiết kế, chuyển dịch bổ sung của đất nền sẽ bị ngăn cản tại cao trình của các đợt thanh chống.

Đối với hố đào sử dụng hệ neo trong đất thay cho hệ thanh chống, cần gia tải trước cho hệ neo 10% tải trọng thiết kế đã trừ mọi hao tổn ứng lực, chẳng hạn do từ biến, co ngót, trũng dãi và trượt đầu neo. Hiệu quả của việc căng để gây ứng lực trước trong neo nhằm giảm độ lún theo phương đứng của mặt đất ở bên ngoài chu vi hố đào liên quan đến chiều dài neo. Nếu neo nằm trong lạng thể trượt của đất do đào hố thì hiệu quả độ lún là nhỏ. Khi neo nằm ra ngoài mặt trượt Coulomb và nghiêng theo phương ngang một góc  $45^\circ + \varphi/2$  thì khả năng hạn chế chuyển dịch ngang và độ lún của đất nền là rất hiệu quả.

#### 8. Ảnh hưởng do sử dụng các phương pháp thi công

Với cùng một điều kiện địa chất và nước ngầm, sự lựa chọn phương án thi công tổng thể phần ngầm công trình (từ trên xuống hoặc từ dưới lên), phương pháp thi công tường

cừ và trình tự thi công cho từng giai đoạn của hố đào đều ảnh hưởng đến chuyển vị của đất xung quanh hố đào.

Theo tổng kết của một số công trình thi công bằng phương pháp Topdown (từ trên xuống), sàn tầng hầm và tường dọc của tầng hầm đặt áp lực ngang truyền vào nền độ lún của đất theo phương đứng sẽ được hạn chế.

Nguyên nhân của hiện tượng này là do sàn các tầng hầm làm thành một hệ chống vững chắc cho tường. Thi công theo phương pháp này không phải thay đổi vị trí hệ thanh chống như khi thi công theo phương pháp từ dưới lên. Tuy nhiên, khoảng cách các tấm sàn lại phụ thuộc vào thiết kế của từng công trình. Vì thế trong một số trường hợp khoảng cách giữa các tấm sàn quá lớn so với khoảng cách cần thiết tạo gối đỡ cho tường tầng hầm.

Nếu thời gian thi công kéo dài, sự suy giảm cường độ đất nền theo thời gian và đặc biệt là sự phân rã của đất nền xảy ra khi thi công trong điều kiện có mưa sẽ làm tăng độ dịch chuyển và lún sụt của đất nền, thậm chí còn gây nguy hiểm cho hố đào.

Sử dụng loại tường cừ và phương pháp thi công chúng gây nên những giá trị độ lún sụt khác nhau. Sự chuyển dịch của đất liên quan tới kỹ thuật hạ tường cừ hoặc quá trình thi công tường trong đất (đào đất, đổ bê tông tường) thường được coi là rất nhỏ và giới hạn trong phạm vi theo phương ngang. Tuy nhiên, theo kết quả đo trong các thí nghiệm hiện trường của một số tác giả thì ứng suất thay đổi gần nơi đào hố để thi công các panel tường do áp lực của vữa Bentonite, của bê tông tươi khi đổ...v.v...đã gây nên một áp lực cao liên quan tới giá trị  $k_0$  của đất. Như vậy sự thay đổi ứng suất của đất do thi công panel tường là tương đối phức tạp. Khi thi công tường trong đất, quá trình đào đất, kích thước hố đào, chất lượng của vách hố đào, mực nước ngầm, thời gian từ khi đào đất đến khi đổ bê tông xong cũng ảnh hưởng tới trị số độ lún.

Việc lựa chọn trình tự đào đất chẳng hạn từ giữa hố ra hoặc phát triển từ một phía cũng gây ra những chuyển vị khác nhau của đất nền.

#### *9. Ảnh hưởng do chất lượng của công tác xây dựng*

Chất lượng thi công hố đào phụ thuộc các yếu tố chính sau:

- + Kiến thức, kinh nghiệm của cán bộ và công nhân thi công hố đào
- + Giải pháp chống đỡ hố đào
- + Mức độ tuân thủ các quy trình quy phạm của công nghệ thi công hố đào bao gồm: thi công tường cừ, thi công hệ chống đỡ, hạ mực nước ngầm, biện pháp và sơ đồ đào đất... (v.v...)
- + Chế độ chất tải khi thi công trên thành hố đào

## Chương 15

# MỘT SỐ GIẢI PHÁP CHỐNG ĐỔ TƯỜNG CHẤN

### 15.1. MỘT SỐ GIẢI PHÁP CHỐNG ĐỔ TƯỜNG CHẤN KHI THI CÔNG TẦNG HẦM THEO PHƯƠNG PHÁP TỪ DƯỚI LÊN

Theo phương pháp này, thi công tầng hầm bao gồm các công tác được thực hiện theo trình tự sau:

- Thi công cọc và tường chắn (cừ)
- Thi công đào đất tầng hầm và móng
- Thi công đài móng
- Thi công các tầng hầm từ dưới lên

Các biện pháp kỹ thuật thi công cọc, cừ, thi công đất, ván khuôn, cốt thép và bê tông đã được trình bày ở các chương trước. Phần này giới thiệu một số giải pháp chống đổ tường cừ

#### 15.1.1. Chống đổ bằng hệ dầm sản xuất tại chỗ

Hệ dầm chống đổ tường chắn được gia công tại chỗ có thể là hệ dầm bê tông cốt thép hoặc hệ dầm được gia công từ thép hình, phổ biến hơn cả là được gia công từ thép hình I, H, U

##### 1. Các quá trình thi công tầng hầm

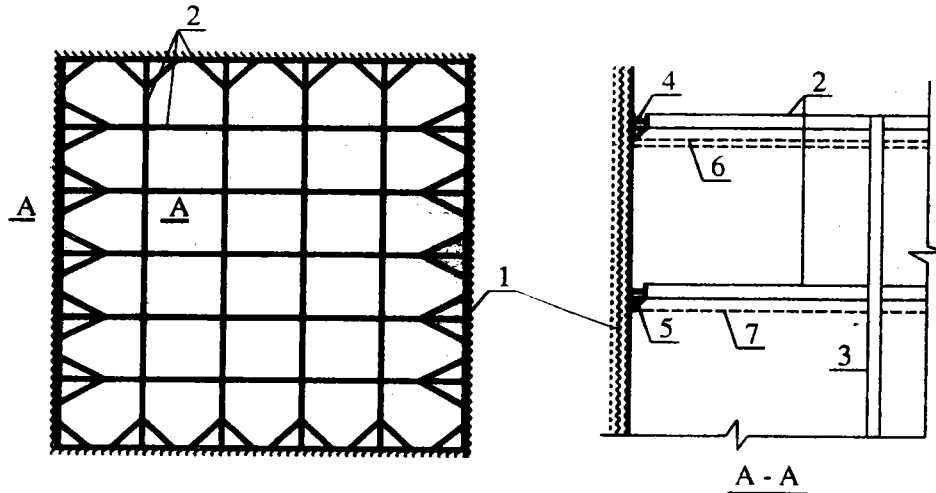
- Thi công đào đất đợt 1 đến độ sâu tính toán
- Thi công hệ chống đỡ
- Đào đất đợt 2
- Thi công hệ chống đỡ đợt 2

Quá trình đào đất và thi công hệ chống đỡ được tiến hành từ trên xuống xen kẽ nhau cho đến khi đạt độ sâu yêu cầu. Sau khi đào đất đến cốt thiết kế, tiến hành thi công bê tông cốt thép đài móng, và các tầng hầm theo thứ tự từ dưới lên. Hệ chống đỡ được giải phóng theo thứ tự từ dưới lên xen kẽ với quá trình thi công các tầng hầm.

##### 2. Một số lưu ý khi thiết kế hệ chống đỡ

- Tính toán hệ chống đỡ với đầy đủ các tải trọng tác dụng lên tường chắn

- Khoảng cách đặt các đợt chống đỡ phải thoả mãn yêu cầu về độ võng cho phép của tường chắn và thuận lợi cho quá trình thi công tầng hầm. Thông thường mỗi tầng hầm được đặt một hệ chống đỡ, hệ chống đỡ được đặt cao hơn mặt sàn các tầng hầm từ 10 đến 20cm. Trên hình 15.1 giới thiệu sơ đồ chống đỡ tường chắn bằng phương pháp này.



**Hình 15.1.** Chống đỡ tường chắn bằng hệ dầm thép giao thoa

1. Tường chắn; 2. Thanh chống; 3. Cột chống; 4. Dầm đỡ;

5. Gối đỡ; 6. Tấm sàn; 7. Sàn tầng hầm

### 3. Ưu và nhược điểm của phương pháp

Thi công hệ chống đỡ bằng phương pháp này có ưu điểm là đơn giản, tuy nhiên có một số nhược điểm như sau :

- Hầu hết các công tác gia công được thực hiện thủ công tại công trường nên năng suất thấp.
- Do vướng hệ chống đỡ nên công tác đào đất được thực hiện chủ yếu bằng thủ công hoặc cơ giới nhỏ nên năng suất thấp, tiến độ chậm.
- Sau khi giải phóng , hệ chống đỡ hầu như không sử dụng lại được, gây lãng phí và giá thành cao.
- Không thực hiện được gia tải trước cho hệ thanh chống, vì thế hệ chống làm việc thụ động

### 15.1.2. Chống đỡ bằng hệ thanh chống tiêu chuẩn

Để khắc phục các nhược điểm của phương pháp trên, người ta sản xuất hệ chống tiêu chuẩn bằng thép hình. Các đoạn thanh chống được liên kết với nhau bằng bản mã và bu lông theo chiều dài yêu cầu, hệ thanh giằng được lắp đặt làm tầng ổn định cho hệ chống. Ở hai đầu thanh chống có cơ cấu điều chỉnh để dễ dàng tăng giảm chiều dài và dự ứng lực cho thanh chống.

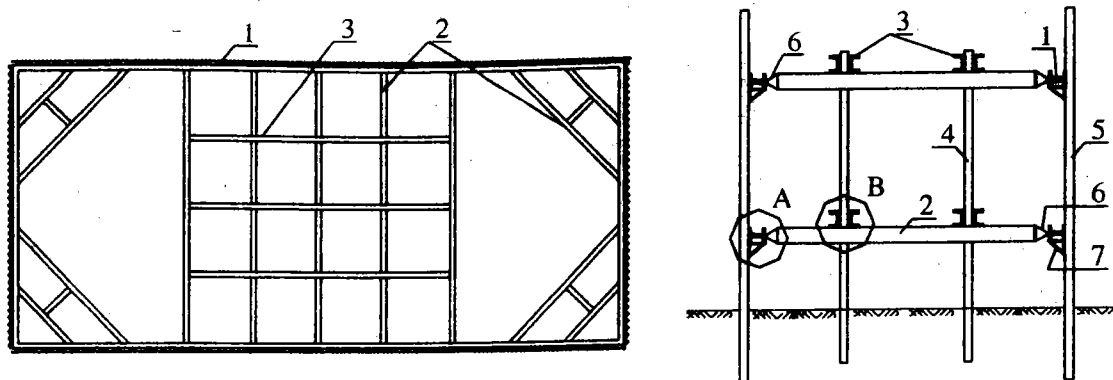
Hệ thanh chống tiêu chuẩn có một số ưu điểm nổi bật là:



- Dễ dàng tăng giảm chiều dài thanh chống theo kích thước hố đào.
- Có thể gia tải trước cho thanh chống dễ dàng và đơn giản.
- Giảm nhiều chi phí lắp dựng và gia công.

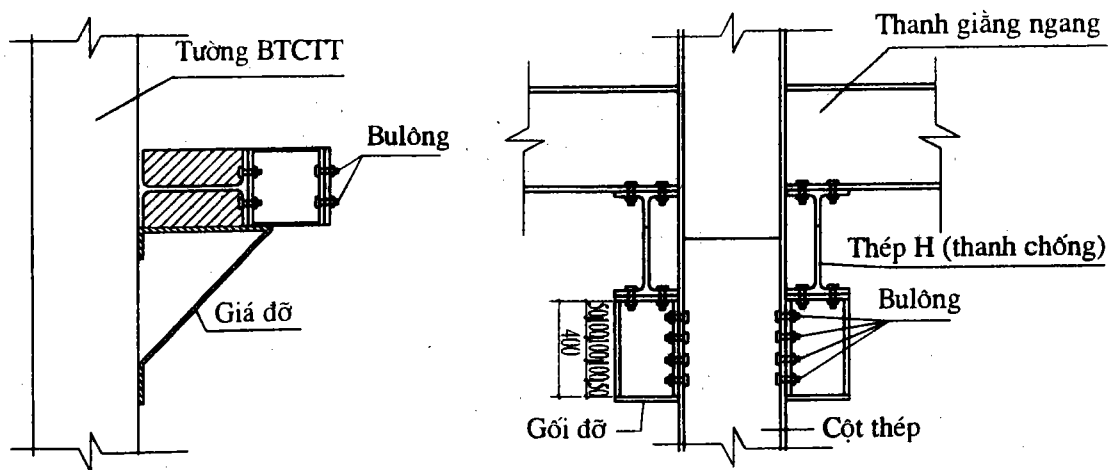
Có thể sử dụng được ở các hố đào có kích thước khác nhau. Sau khi tháo, thanh chống và thanh giằng còn nguyên vẹn và luân chuyển được nhiều lần (vài trăm lần).

Trên hình 15.2a, b trình bày sơ đồ chống đỡ và một số chi tiết của thanh chống tiêu chuẩn.



**Hình 15.2a.** Chống đỡ bằng thanh chống tiêu chuẩn

- 1- Dầm đỡ cừ; 2- Thanh chống; 3- Thanh giằng; 4- Cột chống;  
5- Tường cừ; 6- Kích đầu thanh chống; 7- Gối đỡ

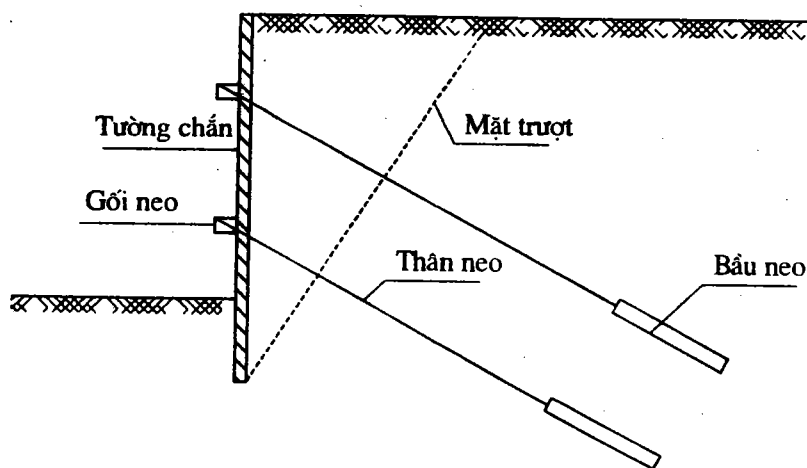


**Hình 15.2b.** Chi tiết gối đỡ và liên kết

### 15.1.3. Ổn định tường chắn bằng neo đất

Chống đỡ tường cừ theo các phương pháp trên có ưu điểm cơ bản là thi công đơn giản, tuy nhiên ngoài một số nhược điểm đã trình bày, chống đỡ theo các phương pháp đó còn có một số nhược điểm chung là hệ chống đỡ rất vướng, gây khó khăn cho quá

trình thi công tầng hầm. Vì vậy ở những điều kiện nhất định, neo đất để ổn định tường cừ được coi là phương án rất hiệu quả. Gia cố neo là phương tiện truyền ứng lực kéo vào lớp đất sâu trong hố đào để giữ ổn định cho tường chắn. Neo đất bằng bơm phụt vữa xi măng là phương pháp gia cố đem lại hiệu quả kinh tế kỹ thuật cao, nó đã được ứng dụng thành công tại các công trình xây dựng trong và ngoài nước. Các bộ phận cơ bản của neo được thể hiện trên hình 15.3. Thi công neo đất bằng phương pháp bơm phụt vữa xi măng được tiến hành qua các bước sau:



**Hình 15.3.** Các bộ phận cơ bản neo

**Bước 1: Khoan lỗ xuyên qua tường chắn**

Khi tường chắn bằng bê tông cốt thép thì khoan bằng thiết bị khoan quay. Đường kính lỗ khoan phụ thuộc vào đường kính bầu neo (thông thường đường kính lỗ khoan thường chọn là 150mm). Lỗ khoan nghiêng so với phương ngang một góc nào đó, góc nghiêng này phụ thuộc vào điều kiện địa chất công trình, vào độ sâu đặt móng của các công trình lân cận. Khi góc nghiêng quá lớn, thành phần lực kéo theo phương ngang để giữ ổn định cho neo sẽ giảm đi nhiều, neo không phát huy được khả năng làm việc. Nếu là tường cừ thép, góc nghiêng lớn sẽ ảnh hưởng đến độ ổn định của hệ cừ. Theo kinh nghiệm, góc nghiêng này thường lấy 45°.

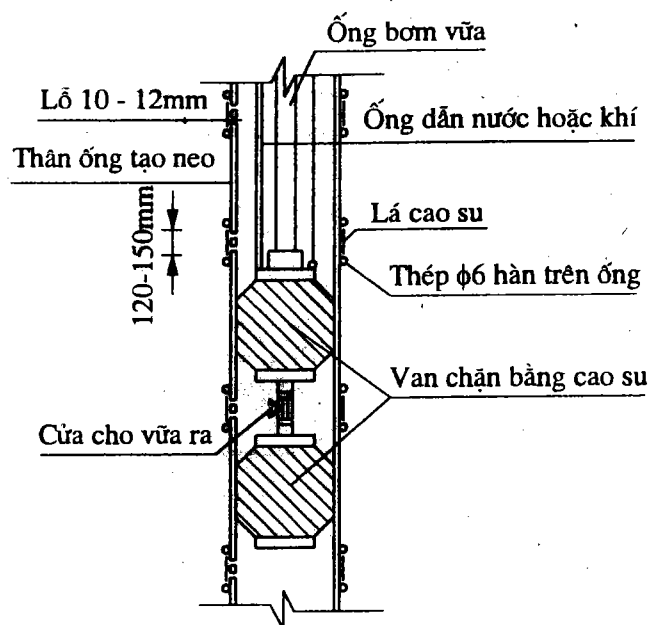
**Bước 2: Khoan lỗ trong đất**

Tiếp tục khoan lỗ vào trong lòng đất bằng thiết bị khoan tương tự như khoan thăm dò địa chất. Tùy theo điều kiện địa chất cụ thể mà có thể sử dụng phương pháp khoan trong ống vách hay khoan trong dung dịch bentonite. Sử dụng thiết bị khoan này không gây ra rung động trong khi thi công

**Bước 3: Hạ ống thép có van vào hố khoan (ống tạo neo)**

Sau khi khoan đạt độ sâu thiết kế, bơm nước xi măng loãng vào từ đáy hố khoan để nước xi măng chiếm chỗ và đẩy dung dịch bentonite ra ngoài. Nước xi măng này có tác

dụng bao bọc xung quanh ống tạo neo. Tiến hành hạ ống tạo neo vào tận đáy hố. Ống tạo neo làm bằng thép được bịt kín ở đáy dưới. Trên ống tạo neo được đặt các van có khoảng cách 50cm. Van bao gồm một lỗ nhỏ được bọc ngoài bằng lá cao su và ngoài cùng được bọc bằng băng dính. Van làm việc như một van "giun" của sấm xe đạp, nó chỉ cho vữa xi măng được bơm ra ngoài với một áp suất tính toán mà không cho nước hay bùn chui vào trong lòng ống tạo neo. Ống tạo neo được nối từ các đoạn nhưng phải đảm bảo lòng trong ống phẳng và nhẵn (hình 15.4).



Hình 15.4. Một đoạn ống tạo neo và cấu tạo van chặn

#### Bước 4: Bơm vữa xi măng tạo bầu neo

Vữa xi măng được trộn theo tỉ lệ  $XM/N = 2,2 \div 2,4$  theo trọng lượng và được bơm vào ống tạo neo (với loại bầu neo có đường kính 250mm thì lượng vữa bơm ở một van từ 150 đến 200 lít).

Quá trình bơm được tiến hành gián đoạn từ trong ra ngoài sau một ngày ( $\approx 24$  giờ). Vữa xi măng được chặn lại nhờ nút chặn hai đầu, được chế tạo như hai bóng cao su bơm căng không khí, nhờ nút chặn này mà vữa xi măng được đẩy ra ngoài qua lỗ van đã trình bày ở trên. Sử dụng phương pháp bơm gián đoạn để khắc phục hiện tượng ảnh hưởng dưới tác dụng của hai lần bơm tại hai van liền kề nhau. Sau mỗi lần bơm lòng ống được thau rửa sạch để vữa xi măng không bám lại trong thành ống tạo neo.

#### Bước 5: Luồn cáp thép và bơm vữa xi măng vào lòng ống

Sau 24 giờ hoàn thành bơm tạo bầu neo, tiến hành hạ bó cáp thép vào tận đáy ống tạo neo sau khi đã thau rửa sạch lòng ống. Lượng cáp thép được tính toán theo khả năng

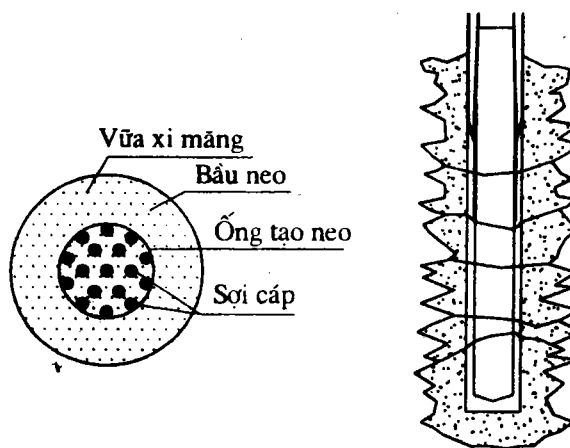
chịu lực của neo. Có thể sử dụng thép gai thay thế cho cáp thép. Tuy nhiên, sử dụng cáp thép cường độ cao sẽ cho giá thành hạ và chất lượng neo tốt hơn. Khi hạ cáp thép xong thì tiến hành bơm vữa xi măng đầy ống, lấp bản để chuẩn bị thi công dự ứng lực cho neo.

*Bước 6: Dự ứng lực*

Một tuần sau khi bơm vữa, thực hiện dự ứng lực cho neo theo tính toán. Tường chắn được sử dụng như vật tựa. Cáp thép được cố định nhờ các thốt hãm và con đội hình côn.

*Bước 7: Giải phóng dự ứng lực*

Khi bê tông sàn tầng hầm đạt cường độ thiết kế, bản thân tấm sàn đủ khả năng chịu áp lực ngang truyền vào thông qua tường chắn, tiến hành giải phóng dự ứng lực bằng cách tháo con đội, tháo thốt hãm và cắt cáp tại chỗ tiếp giáp với tường chắn. Các lỗ khoan qua tường được lấp kín bằng vữa xi măng để không cho nước từ bên ngoài chảy vào tầng hầm, thanh neo nằm lại tự do trong lòng đất. Trên hình 15.5 là cắt dọc và cắt ngang neo đã thi công xong



**Hình 15.5.**

*Cắt dọc cắt ngang neo khi đã thi công xong*

*Neo thí nghiệm*

Thi công neo thí nghiệm tại hiện trường để kiểm tra sự hợp lý của công nghệ thi công neo được áp dụng và xác định khả năng làm việc thực tế của neo tại điều kiện đất nền cụ thể trước khi thi công đại trà.

Theo kinh nghiệm của một số nước, số lượng neo thí nghiệm được lấy theo bảng 15.1.

**Bảng 15.1**

Số lượng	Số neo thí nghiệm
≤ 200	2
201 ÷ 500	3
501 ÷ 1000	4
1001 ÷ 2000	5
2001 ÷ 4000	6

## 15.2. THI CÔNG TẦNG HẦM THEO PHƯƠNG PHÁP TỪ TRÊN XUỐNG (TOPDOWN)

### 15.2.1. Đặc điểm của phương pháp

Theo các số liệu của nhiều tác giả, bằng phương pháp thi công từ trên xuống, hố đào được ổn định trong suốt quá trình thi công không gây sụt lở, không hình thành các mặt trượt sâu phá huỷ mái dốc và nền của móng. Do đó không gây biến dạng và lún nứt đáng kể đến các công trình hiện hữu lân cận. Ngoài ra phương pháp này cũng tạo một hệ thống vững chắc có khả năng giảm bớt dịch chuyển của đất xung quanh hố đào. Điều này được lý giải là: Thi công theo phương pháp từ trên xuống tạo ra hệ chống cân đối cho tường chắn tại từng cao trình mỗi tầng sàn với độ cứng đàn hồi lớn. Mặt khác thi công theo phương pháp này không phải bố trí lại hệ thanh chống cho tường chắn như trong phương pháp chống đỡ trong lòng hố đào, vì vậy hạn chế được sự chuyển dịch của đất nền trong quá trình thi công. Tuy nhiên thi công theo phương pháp này trong một số trường hợp có thể xảy ra một trị số chuyển dịch đáng kể của đất nền. Hiện tượng này là do các nguyên nhân sau: Chiều cao các tầng hầm do yêu cầu sử dụng nên không thể bố trí theo cùng một kích thước, chiều cao từ đáy hố đào đến tấm sàn đầu tiên tính từ dưới lên thường lớn hơn mức thông thường, thứ tự thi công các tấm sàn tầng hầm không hợp lý, thời gian thi công tầng hầm có thể kéo dài do phải tiến hành các công tác trong điều kiện khó khăn.

### 15.2.2. Các quá trình thi công

#### 1. Thi công tường chắn

Khi thi công tầng hầm bằng công nghệ topdown, tường chắn được sử dụng là tường bê tông cốt thép. Độ dày và chiều sâu tường được tính toán theo khả năng chịu lực và yêu cầu sử dụng. Tường đảm nhận chức năng là tường chắn đất khi thi công hố đào và đồng thời là tường tầng hầm của công trình. Tường chắn được thi công bằng công nghệ tường trong đất. Giải pháp kỹ thuật thi công tường chắn đã được trình bày trong phần "Thi công cọc Baret"

#### 2. Đặt cột chống tạm

Khi thi công cọc nhồi hoặc cọc Baret, tiến hành đặt các cột chống tạm theo thiết kế. Cột chống tạm thường được làm bằng thép hình chữ I, chữ H. Các cột thép này có nhiệm vụ chống đỡ tạm cho các tấm sàn tầng hầm sẽ được thi công sau này. Đặt cột chống tạm phải thoả mãn các yêu cầu sau:

- Đủ độ sâu chôn trong khối bê tông cọc
- Đặt đúng vị trí thiết kế, trọng tâm cột tạm trùng với trọng tâm cột bê tông cốt thép theo thiết kế.
- Cột đảm bảo độ thẳng đứng

### 3. Thi công tấm sàn trên mặt đất

Thi công tấm sàn trên mặt đất bao gồm các quá trình công tác là:

- Thi công ván khuôn dầm sàn
- Thi công cốt thép dầm sàn
- Thi công bê tông

Kỹ thuật thi công cốt thép và bê tông đã được trình bày ở chương trước. Trong phần này trình bày biện pháp ván khuôn cây chống cho dầm sàn.

Thi công ván khuôn và cột chống cho dầm sàn trên mặt đất cũng như các tấm sàn tầng hầm phía dưới cần lưu ý một số vấn đề sau:

- Cây chống được đặt trên nền đất vì vậy cần có biện pháp chống lún cho hệ cây chống. Trường hợp đất nền yếu có thể sử dụng một số phương pháp gia cố tạm như: đóng cọc tre, đệm đá dăm, đá hộc

- Phải có biện pháp thoát nước cho hố đào.

- Chiều cao hệ chống đỡ được xác định đảm bảo yêu cầu đi lại phía dưới cốp pha sàn dễ dàng

- Phải tính toán để lại các cửa thi công, thông thường cửa thi công được đặt tại khu vực lõi thang hoặc dốc lên xuống tầng hầm. Cần tính toán thiết kế bổ sung các cột chống tạm chống đỡ dầm sàn ở chu vi cửa thi công.

- Ngoài cửa thi công, cần để các lỗ thông thoáng phục vụ thi công tầng hầm, các lỗ thường lấy có đường kính 20cm và bố trí theo khoảng cách ô vuông 5 x 5m.

- Ở một vài công trình do đất nền tốt, ván khuôn dầm sàn được thay thế bởi một lớp gạch lát có lán vữa đặt trực tiếp trên nền đất. Tuy nhiên khi áp dụng biện pháp này phải thiết kế biện pháp thi công được các cấp có thẩm quyền và thiết kế phê duyệt.

### 4. Thi công đào đất tầng hầm một

Sau khi bê tông đạt cường độ thiết kế, tháo ván khuôn cây chống rồi tiến hành đào đất cho tầng hầm. Đào đất có thể được tiến hành thủ công hoặc sử dụng các máy cơ giới nhỏ chuyên phục vụ cho thi công công trình ngầm. Các máy móc thiết bị được đưa xuống và đất đào được đưa lên qua cửa thi công.

Hướng đào đất được phát triển từ cửa thi công ra các phía. Nếu điều kiện mặt bằng cho phép nên bố trí máy xúc gầu ngoạm hoặc gầu nghịch xúc đất từ cửa thi công đổ vào các phương tiện vận chuyển. Đất đào lên cần phải vận chuyển đi ngay, tránh chất tải xung quanh tường chắn.

Thi công dưới tấm sàn cần đặc biệt lưu ý các vấn đề về an toàn điện, an toàn khí độc, phải bố trí đủ ánh sáng và độ thông thoáng trong hố đào.

Sau khi đào đất đến cốt thiết kế, tổ chức thi công ván khuôn, cốt thép và bê tông dầm sàn. Các quá trình công tác được lặp lại đến tầng hầm cuối cùng.

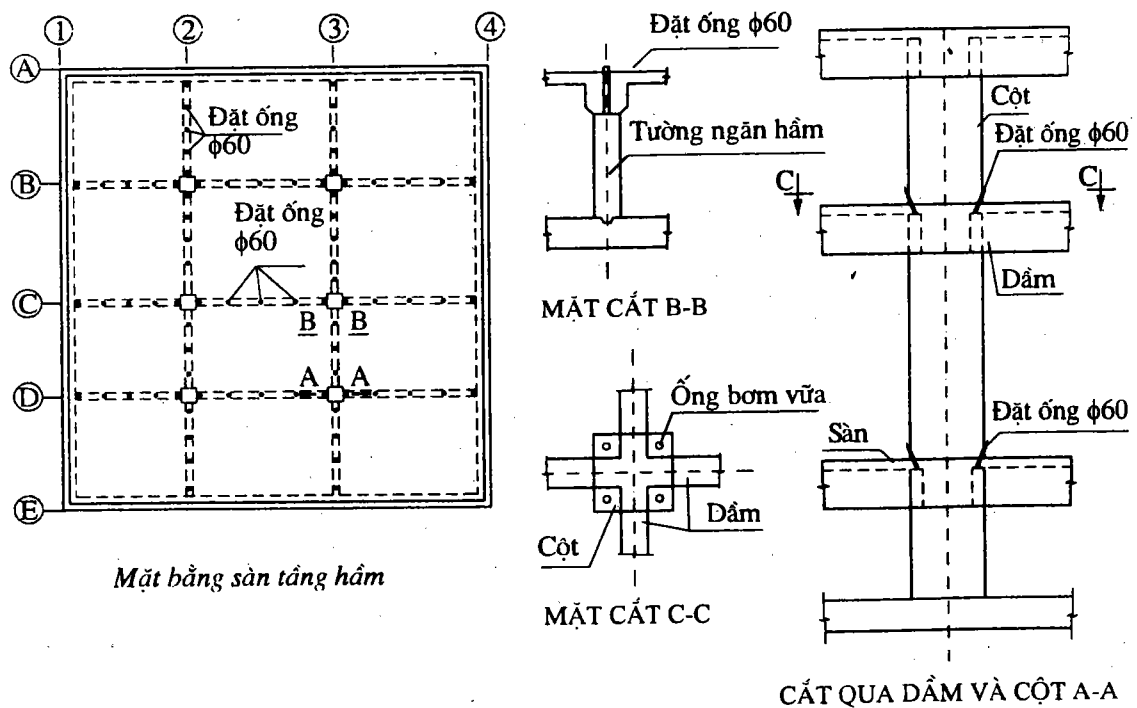
Sau khi thi công xong tấm sàn tầng hầm một có thể tiến hành song song thi công các tầng hầm và các tầng nổi ở phía trên để đẩy nhanh tiến độ thi công và tạo khả năng bố trí song song, xen kẽ các quá trình công tác.

### 5. Thi công cột và tường ngăn của tầng hầm

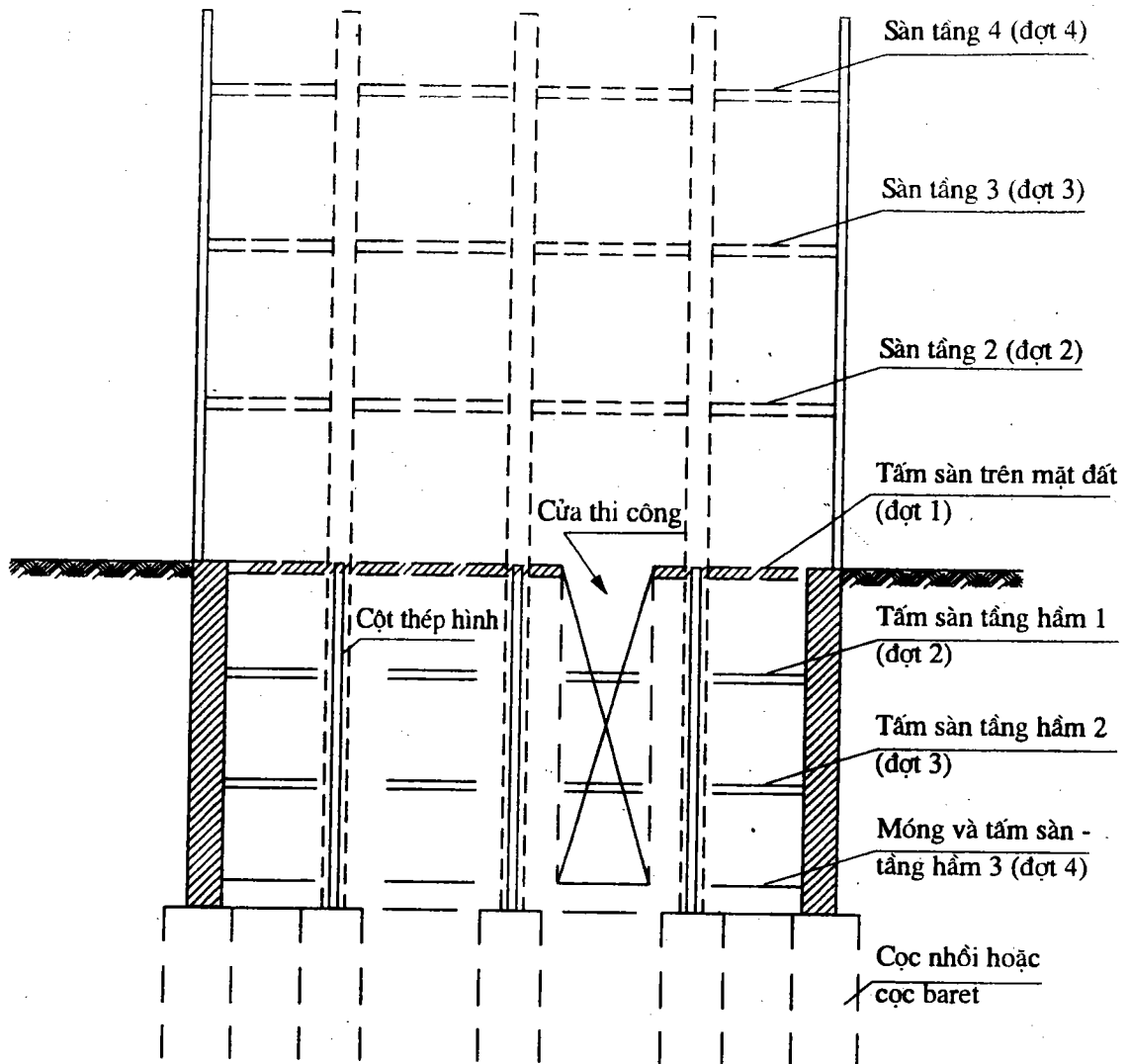
Sau khi tháo ván khuôn dầm sàn phía trên, đặt cốt thép tường ngăn và cốt thép mềm của cột xung quanh cột chống tạm theo thiết kế rồi tiến hành công tác ván khuôn và thi công bê tông. Vấn đề đặt ra là phải xử lý tốt liên kết giữa mặt trên của cột, tường ngăn và mặt dưới của dầm, sàn. Phương pháp thường được ứng dụng là:

- Đặt các ống thép  $\phi 40$ , 60mm xuyên qua dầm sàn (hình 15.6)
- Sau khi tháo ván khuôn cột và tường, bơm vữa xi măng có phụ gia trương nở qua các lỗ chờ. Vữa xi măng sẽ lấp đầy và chèn kín bề mặt tiếp giáp giữa đáy dầm, đáy sàn và mặt trên của cột, tường ngăn.

Trình tự thi công tầng hầm bằng phương pháp Topdown và các tầng nổi được giới thiệu trên hình 15.7



Hình 15.6. Đặt ống thi công đỉnh tường và đỉnh cột



**Hình 15.7.** Trình tự thi công tầng hầm bằng công nghệ Topdown

Để có thể sử dụng cơ giới đào đất tầng hầm một, đẩy nhanh tiến độ thi công, ở một số công trình người ta tổ chức thi công sàn tầng hầm một trước rồi sau đó mới thi công đến các tầng hầm tiếp theo, tấm sàn trên mặt đất được thi công sau cùng. Đây được gọi là phương pháp thi công bán Topdown. Thi công theo phương pháp này phải tính toán độ chuyển dịch của đoạn tường chắn conson (tường chắn tầng hầm một) với điều kiện đã dỡ tải hết (tương ứng với việc đào hết đất đến cốt thiết kế). Độ chuyển dịch của tường chắn phải nằm trong giới hạn cho phép.

### 15.3. MỘT SỐ BIỆN PHÁP HẠN CHẾ SỰ CỐ KHI THI CÔNG HỒ ĐÀO

Khi thi công hố đào để xây dựng tầng hầm nhà cao tầng trong đô thị, vấn đề đầu tiên được đặt ra là đảm bảo an toàn cho các công trình lân cận. Nguyên nhân gây nên sự cố



thi công hố đào là do sự chuyển dịch của đất nền. Hạn chế sự chuyển dịch của đất nền chính là hạn chế sự cố hố đào.

### **15.3.1. Thiết kế biện pháp thi công hố đào**

Giải pháp thi công tổng thể cần được lựa chọn ngay từ khi thiết kế công trình. Thiết kế chống đỡ thành hố đào phải được thực hiện bởi các cơ quan có đủ "tư cách pháp nhân". Khi thiết kế cần có những tính toán cụ thể và phải dự báo được giá trị dịch chuyển của đất nền khi đào hố.

### **15.3.2. Vấn đề sử dụng tường chắn**

Những quan sát hiện trường của nhiều tác giả cho thấy rằng: khi thi công hố đào, miền phát triển chuyển dịch của đất nền xung quanh hố là rất lớn (gấp 2 đến 3 lần chiều sâu hố đào). Vì vậy để ngăn cản sự chuyển dịch này, cần thiết phải có tường chắn đất và hệ chống đỡ hoặc neo. Tường chắn đất phải đảm bảo các yêu cầu sau:

1. Tường chắn ở những nơi có nước ngầm hoặc nước mặt nhất thiết phải có khả năng ngăn chặn nước chảy vào hố đào.

2. Tường chắn và hệ chống đỡ hoặc neo phải được lựa chọn để có độ cứng chịu uốn hợp lý. Khi sử dụng tường cừ thép có hệ chống trong hố đào, phải lựa chọn các loại cừ thép có các đặc trưng hình học phù hợp với chiều sâu hố đào và giá trị áp lực tác dụng lên tường chắn.

3. Tường chắn phải được hạ xuống đủ độ sâu và phải được cắm vào miền địa tầng cứng và có khả năng cách nước.

4. Phải tổ hợp đủ các loại tải trọng khi tính toán thiết kế tường chắn và hệ chống đỡ.

### **15.3.3. Sử dụng hệ chống hoặc neo cho tường chắn**

Khi bản thân tường chắn không đủ khả năng chống lại sự dịch chuyển của đất nền nhất thiết phải sử dụng hệ chống trong lòng hố đào hoặc neo. Hệ chống hoặc neo phải đảm bảo các yêu cầu sau:

1. Hệ chống đỡ trong lòng hố đào phải được lựa chọn có độ cứng chống uốn cần thiết khi chịu nén. Tường cừ và dầm đỡ cừ phải được tiếp xúc tốt thông qua hệ nêm hoặc đổ bê tông chèn liên tục

2. Khi hố đào có kích thước lớn cần tổ chức phân đoạn thi công để phù hợp với khối lượng công tác và sự làm việc của thanh chống.

3. Khi sử dụng cọc bê tông và cọc thép có ván ốp cần sử dụng hệ giằng đầu cọc để đảm bảo sự làm việc đồng thời của các cọc và ván ốp.

4. Cố gắng sử dụng hệ chống chếp qua góc hố đào cùng các thanh giằng. Ưu điểm của cách chống này là dễ lắp, dễ tháo, ít gây cản trở đến các công tác khác do khả năng cho khoảng không gian lớn.

5. Cần thiết kế và sản xuất hệ thanh chống vạn năng theo môđun để có thể sử dụng ở những hố đào có các kích thước khác nhau

6. Ở những điều kiện địa tầng và điều kiện công trình cũ thích hợp có thể sử dụng hệ neo trong đất được thi công bằng công nghệ bơm phụt vữa xi măng.

7. Thực hiện gia tải trước cho hệ chống hoặc neo. Tường chắn có sử dụng hệ chống hoặc neo nếu không được gia tải trước thì khả năng chống lại sự dịch chuyển của đất nền là hạn chế vì sự làm việc thụ động của chúng. Vì vậy nhất thiết phải thực hiện gia tải trước cho hệ chống và neo. Đối với hệ chống đỡ trong lòng hố đào nên sử dụng kích cơ, đây là cơ cấu để gia tải trước đơn giản, dễ thực hiện trên công trường. Gia tải trước cho hệ neo được thực hiện nhờ các thiết bị chuyên dùng gọn nhẹ phù hợp với điều kiện thi công tại công trường. Việc gia tải trước được thực hiện trước khi thi công đào hố xuống cấp tiếp theo.

#### **15.3.4. Lựa chọn loại tường và thiết bị thi công**

Đất nền có những ứng xử khác nhau với mỗi loại tường chắn và phương pháp thi công được lựa chọn. Thi công tường chắn cho hố đào trong đô thị có thể sử dụng các phương pháp sau:

##### *1. Đối với cừ thép và cọc thép có sử dụng ván ốp*

Cần chọn phương pháp hạ cừ thép bằng thiết bị ép thủy lực, bằng thiết bị này, cừ thép được hạ vào đất êm, không gây chấn động và rung chấn cho nền đất. Khi hạ cừ qua các tầng cát cần hạn chế xói nước vì phương pháp này sẽ làm tăng sự lún sụt của đất nền lân cận tường chắn. Rút cừ thép và cọc thép khi thi công xong tầng hầm, nên sử dụng thiết bị đã dùng để hạ cừ và cọc thép. Chỉ rút cừ thép sau khi đã chèn chặt chẽ đất vào khoảng hở từ cừ thép đến tường tầng hầm đã thi công xong. Cừ thép được rút lên gây cho đất nền hai bên tường cừ trạng thái mất cân bằng, do vậy phải kết hợp nhồi cát trong suốt quá trình rút cừ. Khi rút cừ hoặc cọc thép trong đất dính thường kéo đất ra ngoài dọc máng cừ và cọc thép vì thế phải rút cừ theo một tốc độ thích hợp, công tác này phải được thực hiện với những yêu cầu hết sức nghiêm ngặt. Khi sử dụng cọc thép và ván ốp cần lưu ý không moi đất quá rộng để hạ ván, việc mở rộng để hạ ván sẽ gây nên độ lún tổng cộng lớn.

##### *2. Lựa chọn phương pháp và thiết bị thi công tường chắn bê tông cốt thép*

Phương pháp thi công tường chắn được lựa chọn phải đảm bảo yêu cầu về chất lượng tường như: Độ đặc chắc, tiết diện, cường độ của bê tông tường chắn. Mối nối giữa các panel tường phải được lựa chọn có khả năng cách nước hoàn toàn. Dung dịch khoan phải

phù hợp với từng điều kiện đất nền cụ thể và phải đảm bảo chất lượng tốt. Thiết bị thi công được lựa chọn phải đảm bảo yêu cầu: gây tiếng ồn nhỏ, ít gây rung động trong quá trình thi công.

#### **15.3.5. Về tiến độ thi công**

Thời gian thi công tăng hầm cần phải được thực hiện với một tiến độ nhanh nhất dựa trên việc tổ chức hợp lý các quá trình công tác. Thời gian thi công kéo dài sẽ dẫn đến sự dịch chuyển lớn hơn của đất nền xung quanh hố đào. Mặt khác những ảnh hưởng phức tạp của thời tiết có thể được hạn chế tới mức thấp nhất nếu tốc độ thi công nhanh. Vì vậy cần quan tâm đến các quá trình công tác sau:

1. Thi công đào đất cần được tiến hành với tốc độ nhanh nhất để hạn chế sự chuyển dịch của tường chắn trong khi đào, không đào từng cấp quá độ sâu quy định.
2. Không chậm trễ trong việc thực hiện lắp hệ chống hoặc neo giữ cho tường chắn ở từng cấp thiết kế.
3. Thực hiện thi công hệ chống đỡ bổ sung đồng thời với quá trình giải phóng hệ chống đỡ ban đầu

#### **15.3.6. Hạ mực nước ngầm**

Khi thi công hố đào ở nơi mực nước ngầm nằm cao hơn các cấp đào đất cần thiết phải hạ mực nước ngầm. Khi lượng nước ngầm nhỏ có thể sử dụng phương pháp bơm nước trực tiếp trong hố đào ra ngoài từ các giếng thăm đặt trong hố đào. Tốc độ dòng chảy không được vượt quá các trị số sau:

Với đất cát: 0,15 đến 0,8m/s

Với đất thịt: 0,8 đến 1,8m/s

Giếng thăm cần đảm bảo yêu cầu không cho các hạt nhỏ bị cuốn đi.

Khi lượng nước ngầm lớn nên sử dụng hệ thống máy bơm hút sâu, bằng phương pháp này có thể hạ mực nước xuống độ sâu lớn và hạn chế sự cuốn trôi đất khi bơm hút nước. Tuyệt đối tránh việc hạ mực nước ngầm ngoài hố móng vì làm như vậy áp lực đất lên tường chắn sẽ lớn hơn và trị số lún sụt của đất ngoài hố đào sẽ tăng lên.

#### **15.3.7. Cải tạo nền đất dưới cao trình đáy hố đào**

Nếu đất dưới cao trình đáy hố đào là đất yếu, sức kháng thụ động tác dụng lên tường chắn nhỏ, điều này ảnh hưởng tới sự ổn định tổng thể của tường chắn. Vì vậy cần thiết làm tăng sức kháng thụ động lên tường chắn phía trong hố đào bằng các phương pháp cải tạo đất nền dưới đáy hố đào, phương pháp đơn giản có thể dễ dàng áp dụng trên công trường là bơm phụt vữa xi măng xuống đất nền dưới đáy hố đào hoặc đóng cọc tre, cọc gỗ tạo sự lèn ép cho đất nền.

### 15.3.8. Thi công tầng hầm theo phương pháp từ trên xuống (Topdown)

Thi công theo phương pháp này sẽ tạo được hệ chống đỡ cân đối cho các cạnh của tường chắn với độ cứng lớn. Đây là phương pháp thi công có khả năng hạn chế thấp nhất độ lún của đất nền bên ngoài hố đào. Tuy nhiên áp dụng phương pháp này cần quan tâm một số vấn đề sau :

1. Cần thi công các tấm sàn theo thứ tự lần lượt từ tấm sàn tầng trệt xuống tấm sàn cuối cùng
2. Bổ sung các đợt chống giữa các tấm sàn có khoảng cách lớn hơn mức thông thường. Đặc biệt chú ý đến khoảng cách từ tấm sàn của tầng hầm áp chót đến đáy hố đào vì chiều cao này bằng tổng chiều cao của tầng hầm cuối cùng với chiều cao của đài móng.
3. Về phương diện kinh tế, khi công trình chỉ có một hoặc hai tầng hầm thì phương pháp thi công từ trên xuống không phát huy được hết ưu điểm của nó vì số tầng thanh chống không nhiều mà năng suất sẽ bị hạn chế do không gian thi công chật hẹp. Tuy nhiên khi công trình có từ ba tầng hầm trở lên, thi công từ trên xuống là phương pháp nên được ưu tiên lựa chọn.

## TÀI LIỆU THAM KHẢO

### I. Tiếng Việt

1. TCVN 4453- 95. NXB Xây dựng. Hà Nội 1995.
2. Nguyễn Đình Ấu, Nhữ Văn Bách. *Phá vỡ đất đá bằng phương pháp khoan - nổ mìn*. NXB Giáo dục. Hà Nội 1998.
3. Nguyễn Huy Côn. *Các công nghệ xây dựng thích hợp*. BXD 1992.
4. Trịnh Văn Cương, Nguyễn Công Mẫn, Nguyễn Uyên. *Kỹ thuật nền móng*. NXB Giáo dục. Hà Nội 1998.
5. Nguyễn Anh Dũng. *Thi công hố đào sâu, tuyển tập khoa học công nghệ*. 1995.
6. Đỗ Đình Đức. *Thi công hố đào cho tầng hầm nhà cao tầng trong đô thị Việt Nam*. Luận án TSKT-2002.
7. Nguyễn Đình Hiện. *Kỹ thuật thi công*. NXB Xây dựng. Hà Nội 1994.
8. Bùi Mạnh Hùng. *Kinh tế xây dựng trong cơ chế thị trường*. NXB Xây dựng. Hà Nội 2003.
9. Phan Hùng, Trần Như Đính. *Ván khuôn và dàn giáo*. NXB Xây dựng. Hà Nội 1987.
10. Nguyễn Bá Kế. *Thi công cọc khoan nhồi*. NXB Xây dựng. Hà Nội 1997.
11. Nguyễn Bá Kế. *Thiết kế và thi công hố móng sâu*. NXB Xây dựng. Hà Nội 2002.
12. Lê Văn Kiểm. *Kỹ thuật thi công đất và nền móng*. NXB Trung học và đại học. Hà Nội 1977.
13. Lê Kiều, Nguyễn Duy Ngụ, Nguyễn Đình Thám. *Kỹ thuật xây dựng*. NXB Khoa học và kỹ thuật. Hà Nội 1995.
14. Phan Trường Phiệt. *Áp lực đất lên tường chắn*. NXB Xây dựng. Hà Nội 2001.
15. Nguyễn Thế Phùng. *Công nghệ thi công công trình ngầm bằng phương pháp tường trong đất*. NXB Giao thông vận tải. Hà Nội 1998.
16. Nguyễn Văn Quảng, Nguyễn Hữu Kháng, Uông Đình Chất. *Nền và móng các công trình dân dụng - công nghiệp*. NXB Xây dựng 1996.
17. Nguyễn Văn Quảng. *Chỉ dẫn kỹ thuật thi công và kiểm tra chất lượng cọc khoan nhồi*. NXB Xây dựng. Hà Nội 1998.
18. Ngô Văn Quỳ. *Các phương pháp thi công xây dựng*. NXB Giao thông vận tải. Hà Nội 2001.

19. RWhitlow. *Cơ học đất*. NXB Giáo dục. Hà Nội 1998.
20. Hoàng Văn Tân, Trần Đình Ngô, Phan Xuân Trường, Phạm Xuân, Nguyễn Hải. *Những phương pháp xây dựng công trình trên nền đất yếu*. NXB Xây dựng. 1997.
21. Nguyễn Trường Tiến. *Đề tài kỹ thuật nền móng phục vụ xây chen*. Viện KHCN XD 1990.
22. Nguyễn Trường Tiến. *Thi công nhà cao tầng*, tuyển tập khoa học công nghệ. 1995.
23. Nguyễn Trâm, Nguyễn Tiến Oanh, Lê Đình Tâm, Phạm Duy Hoà. *Thi công móng trụ mố cầu*. NXB Xây dựng. Hà Nội 1997.
24. Nguyễn Xuân Trọng. *Thiết kế và thi công công trình nổ phá*. NXB Xây dựng. Hà Nội 2003.
25. Nguyễn Khắc Tuấn. *Tổng kết công nghệ thi công phần ngầm các công trình nhà cao tầng tại Tp. Hồ Chí Minh*. Đề tài khoa học công nghệ. BXD 1999.
26. *Tuyển tập hội thảo khoa học, công nghệ xây dựng nhà cao tầng*. 1994.

## II. Tiếng Anh

27. Brajam. Das. *Principles of Foundation Engineering*, pws publishing company, plaza. Boston 1995.
28. Thomas. *Deep excavations*. London E14 4JD, 1996.
29. Peck .R.B. *Deep excavations and tunnelling in soft ground*. 1969.

## III. Tiếng Pháp

30. Pilippe Mestat, Nasser ARaFaTi (1998). *Modélisation par éléments finis du comportement du rideau de palplanches expérimentals de Hochstetten*, Bulletin des laboratoires des ponts et chaussées. Bimestriel Juillet- Aout.
31. Reynaud P.Y. (1981). *Mesure des pressions developpees dans une paroi moulee en cours de betonage*. Bull de Liaison des Laboratoires des ponts et chaussees.

## IV. Tiếng Nga

32. Н.М. Глотов, К.С. Силин (1985). *Строительство фундаментов глубокого заложения*. Москва Транепорт.
33. Н.М. Колоколов, Б.М. Веиньлат (1975). *Строительство. Мостов*, Москва Транепорт.

# MỤC LỤC

## Lời giới thiệu 3

### PHẦN MỞ ĐẦU NHỮNG VẤN ĐỀ CHUNG

I. Một số khái niệm về xây dựng cơ bản	5
II. Đặc điểm của sản xuất xây dựng	6
III. Đặc điểm của sản phẩm xây dựng	7
IV. Nhiệm vụ và phương hướng phát triển của thi công xây lắp	8

### PHẦN I CÔNG TÁC ĐẤT

<b>Chương 1. Đất và công tác đất trong xây dựng</b>	
× 1.1. Khái niệm	10
× 1.2. Các dạng công trình đất	10
1.3. Phân cấp đất	10
× 1.4. Những tính chất chính của đất ảnh hưởng đến kỹ thuật thi công	12
<b>Chương 2. Tính khối lượng công tác đất</b>	
× 2.1. Tính khối lượng hố móng	15
× 2.2. Tính khối lượng những công trình đất chạy dài	16
× 2.3. Các công thức tính tiết diện ngang của công trình đất chạy dài	17
× 2.4. Tính khối lượng san bằng mặt đất	19
× 2.5. Phân bố khối lượng, xác định hướng và khoảng cách vận chuyển đất	26
<b>Chương 3. Công tác chuẩn bị phục vụ thi công đất</b> ××	
× 3.1. Chuẩn bị mặt bằng thi công đất	31
× 3.2. Hạ mực nước ngầm	32
× 3.3. Định vị và giác móng công trình	37
<b>Chương 4. Kỹ thuật thi công đào đất</b>	
4.1. Khái niệm	39
4.2. Thi công đất bằng phương pháp thủ công	39
× × 4.3. Chống đỡ vách đất	42
× 4.4. Thi công đất bằng máy đào	44
× 4.5. Thi công đất bằng máy cạp	51
× 4.6. Thi công đất bằng máy ủi	56
<b>Chương 5. Thi công đắp và đầm đất</b>	
× 5.1. Đặc tính của hai loại đất đắp cơ bản	60
× 5.2. Ảnh hưởng của độ ẩm đến công tác đầm đất	60

x	5.3. Thi công đắp đất	61
x	5.4. Đầm đất	62
	5.5. Sử dụng bác thăm và vải địa kỹ thuật trong thi công nền đất	65

### Chương 6. Công tác nổ mìn

	6.1. Bản chất của sự nổ mìn và các loại thuốc nổ	67
	6.2. Các dụng cụ nổ mìn và các phương pháp gây nổ	70
	6.3. Tác dụng của nổ mìn	73
	6.4. Tính lượng thuốc nổ	75
	6.5. Các phương pháp nổ mìn	77
	6.6. Phá huỷ công trình kiến trúc bằng nổ mìn	83

## PHẦN 2 THI CÔNG CỌC VÀ CỪ <sup>xx</sup>

### Chương 7. Các loại cọc, cừ và thiết bị thi công

x	7.1. Phân loại cọc và cừ	86
	7.2. Bãi chế tạo cọc bê tông cốt thép	92
x	7.3. Thiết bị thi công cọc và cừ	94

### Chương 8. Kỹ thuật thi công cọc và cừ <sup>xx</sup>

xx	8.1. Các quá trình thi công đóng cọc bê tông cốt thép	102
xx	8.2. Các quá trình thi công ép cọc	107
xx	8.3. Thi công cọc nhồi	109
	8.4. Thi công cọc Barette (tường trong đất)	117
	8.5. Thi công nền cọc cát	120
	8.6. Thi công cột xi măng đất	121
x	8.7. Thi công hạ và nhổ cừ <i>Những sự cố khi đóng cọc x lắp khác phục</i>	124

## PHẦN 3 <sup>xx</sup> CÔNG TÁC BÊ TÔNG VÀ BÊ TÔNG CỐT THÉP TOÀN KHỐI

### xx Chương 9. Một số loại cốp pha, cột chống và sàn công tác

	9.1. Những yêu cầu đối với cốp pha và cột chống	131
	9.2. Phân loại cốp pha	131
	9.3. Cột chống, đà đỡ	140

### xx Chương 10. Tính toán thiết kế và cấu tạo cốp pha cho một số kết cấu công trình

	10.1. Khái niệm về tính toán thiết kế cốp pha, cây chống	146
	10.2. Tải trọng (theo TCVN 4453 - 95) <i>KC BT x BT CT. QP TÔNG x NG THU</i>	146
	10.3. Tính toán cốp pha, cây chống <i>toàn khối</i>	149
	10.4. Cấu tạo cốp pha cho một số kết cấu công trình	153

### x Chương 11. Công tác cốt thép

	11.1. Phân loại cốt thép, các yêu cầu đối với công tác cốt thép	172
--	---	-----



11.2. Các quá trình gia công cốt thép	173
11.3. Lắp dựng cốt thép	182
<b>×× Chương 12. Công tác bê tông ××</b>	
12.1. Chuẩn bị vật liệu	184
× 12.2. Xác định thành phần cấp phối	184
×× 12.3. Những yêu cầu đối với vữa bê tông	185
× 12.4. Một số phương pháp trộn vữa bê tông	186
× 12.5. Vận chuyển vữa bê tông	189
×× 12.6. Công tác chuẩn bị và nguyên tắc đổ bê tông	192
×× 12.7. Biện pháp đổ bê tông cho một số kết cấu	193
×× 12.8. Mạch ngừng trong thi công bê tông toàn khối	196
× 12.9. Đầm bê tông	199
×× 12.10. Bảo dưỡng bê tông	202
× 12.11. Tháo dỡ cốp pha	203
× 12.12. Chống dính cho cốp pha	205
12.13. Phụ gia dùng trong bê tông	205
× 12.14. Những khuyết tật khi thi công bê tông toàn khối	207
12.15. Một số phương pháp đổ bê tông dưới nước	209
<b>Chương 13. Thi công kết cấu bê tông cốt thép ứng lực trước</b>	
13.1. Khái niệm về bê tông cốt thép ứng lực trước	211
13.2. Ứng dụng của kết cấu bê tông cốt thép ứng lực trước	212
13.3. Các phương pháp tạo ứng lực trước	215
13.4. Vật liệu dùng trong kết cấu bê tông cốt thép ứng lực trước	217
13.5. Thi công kết cấu bê tông ứng lực trước có bóm dính	219
13.6. Thi công kết cấu bê tông cốt thép ứng lực trước không bóm dính	222
<b>PHẦN 4</b>	
<b>THI CÔNG TẦNG HẦM NHÀ CAO TẦNG</b>	
<b>Chương 14. Một số phương pháp tính toán tường cừ chuyển dịch của đất nền khi thi công hố đào</b>	
14.1. Một số phương pháp tính toán tường cừ	225
14.2. Chuyển dịch của đất nền khi thi công hố đào	229
<b>Chương 15. Một số giải pháp chống đỡ tường chắn</b>	
15.1. Một số giải pháp chống đỡ tường chắn khi thi công tầng hầm theo phương pháp từ dưới lên	235
15.2. Thi công tầng hầm theo phương pháp từ trên xuống (topdown)	241
15.3. Một số biện pháp hạn chế sự cố khi thi công hố đào	244
<b>Tài liệu tham khảo</b>	249

**ThS. NGUYỄN VIỆT TUẤN**

# **KỸ THUẬT THI CÔNG**

## **(TẬP I)**

*Chịu trách nhiệm xuất bản:*

**BÙI HỮU HẠNH**

<i>Biên tập:</i>	<b>Ths. NGUYỄN TIẾN HỘI</b>
<i>Sửa bản in:</i>	<b>Ths. NGUYỄN TIẾN HỘI</b>
<i>Chế bản điện tử:</i>	<b>VŨ HỒNG THANH</b>
<i>Trình bày bìa:</i>	<b>Hs. NGUYỄN HỮU TÙNG</b>

---

In 1000 cuốn khổ 19 × 27cm, tại Xưởng in Nhà xuất bản Xây dựng. Giấy chấp nhận đăng ký kế hoạch xuất bản số 810/XB-QLXB-01 ngày 15/6/2004. In xong nộp lưu chiểu tháng 8/2004.