

TS. ĐỖ ĐÌNH ĐỨC (chủ biên)  
PGS. LÊ KIỀU - TS. LÊ ANH DŨNG - THS. LÊ CÔNG CHÍNH  
THS. CÙ HUY TÌNH - THS. NGUYỄN CẢNH CƯỜNG

ĐỒ HỌA VÀ CHẾ ĐỒ

# GIÁO TRÌNH KỸ THUẬT THI CÔNG

TẬP 2

NHA XUẤT BẢN XÂY DỰNG  
HÀ NỘI - 2006

## LỜI GIỚI THIỆU

Năm 2004 Bộ môn Công nghệ và Tổ chức sản xuất xây dựng Trường Đại học Kiến Trúc Hà Nội đã đưa đến tay bạn đọc cuốn *Giáo trình Kỹ thuật thi công tập 1*. Chúng tôi giới thiệu tiếp cuốn "*Giáo trình Kỹ thuật thi công*" tập 2 với các phần:

*Phần 1. Kỹ thuật thi công lắp ghép, gồm các chương:*

- Chương 1. Sơ đồ cấu tạo các loại nhà lắp ghép;*
- Chương 2. Các thiết bị và máy dùng trong công tác lắp ghép;*
- Chương 3. Sản xuất các kết cấu bê tông cốt thép đúc sẵn;*
- Chương 4. Lắp ghép các kết cấu bê tông cốt thép;*
- Chương 5. Gia công và liên kết kết cấu thép;*
- Chương 6. Lắp ghép kết cấu thép;*
- Chương 7. Lắp ghép công trình dân dụng;*
- Chương 8. Lắp ghép công trình công nghiệp;*
- Chương 9. Lắp ghép nhà không gian nhíp lớn;*
- Chương 10. Lắp dựng công trình cao dạng tháp.*

*Phần 2. Công tác xây và hoàn thiện công trình, gồm các chương:*

- Chương 11. Công tác xây;*
- Chương 12. Thi công trát, lát, ốp và trần công trình;*
- Chương 13. Công tác lăn sơn và vôi.*

*Các phần được phân công như sau:*

- PGS. Lê Kiều: Chương 10;*
- TS. Đỗ Đình Đức: Chương 1, 5, 6;*
- TS. Lê Anh Dũng: Chương 7, 8;*
- ThS. Lê Công Chính: Chương 12;*
- ThS. Cù Huy Tình: Chương 4, 9, 13;*
- ThS. Nguyễn Cảnh Cường: Chương 2, 3, 11.*

So với các cuốn sách cùng loại đang có, chúng tôi đã cân nhắc để bớt những nội dung công nghệ mà nhiều năm gần đây trong thực tế sản xuất ở nước ta và trên thế giới ít sử dụng. Ngược lại, những công nghệ đang được sử dụng nhiều mà những

hiểu biết về công nghệ ấy còn ít sách và tài liệu đề cập một cách có hệ thống, chúng tôi bổ sung vào cuốn sách này.

Chúng tôi hy vọng rằng với những điều cơ bản của cuốn sách, sinh viên được trang bị những kiến thức về công nghệ xây dựng đủ để sẵn sàng hội nhập thị trường xây dựng khu vực và trên thế giới.

Trong môi trường phát triển bùng nổ của công nghệ thông tin, cuốn sách này làm cho người đọc yên tâm với những thông tin chọn lọc thận trọng, không bị hoang mang với tốc độ hiện đại hoá.

Các tác giả chân thành cảm ơn Bộ môn Công nghệ và Tổ chức sản xuất xây dựng, phòng Quản lý khoa học, tập thể cán bộ giảng dạy Khoa Xây dựng thuộc Trường Đại học Kiến Trúc Hà Nội đã cộng tác, tạo điều kiện cho cuốn sách ra mắt bạn đọc.

Chúng tôi xin hoan nghênh tiếp thu mọi ý kiến góp ý của bạn đọc và đồng nghiệp để hoàn chỉnh sách "Giáo trình Kỹ thuật thi công" các tập trong những lần tái bản sau.

**Các tác giả**

## **Phần 1**

# **KỸ THUẬT THI CÔNG LẮP GHÉP**

---

## **Chương 1**

### **SƠ ĐỒ CẤU TẠO CÁC LOẠI NHÀ LẮP GHÉP**

#### **\*\* 1.1. KHÁI NIỆM VỀ NHÀ LẮP GHÉP**

Thi công công trình theo phương pháp lắp ghép là phương pháp trong đó các kết cấu được chế tạo thành những cấu kiện tại nhà máy và được lắp dựng bằng các phương tiện cơ giới tại công trường.

Giải pháp thiết kế và thi công các công trình lắp ghép được tồn tại và phát triển song song với giải pháp thiết kế và thi công nhà đổ bê tông toàn khối. Thiết kế và thi công nhà lắp ghép có một số ưu, nhược điểm là:

##### **1.1.1. Ưu điểm**

- Độ chính xác và chất lượng của các kết cấu cao do được sản xuất trong nhà máy.
- Năng suất cao do giảm bớt được nhiều lao động tại hiện trường và dễ dàng sử dụng các thiết bị thi công hiện đại.
- Có thể giảm một phần hoặc toàn bộ khối lượng thi công ván khuôn và cốt thép tại công trường nên thời gian thi công rút ngắn đáng kể, hạ giá thành thi công công trình.
- Giải pháp lắp ghép đã chứng tỏ có rất nhiều tính ưu việt trong thiết kế và thi công các công trình công nghiệp, nhà xưởng tại các khu công nghiệp và nhà ở chung cư cao tầng.

##### **1.1.2. Nhược điểm**

- Đầu tư ban đầu lớn. Yêu cầu phải có cơ sở hạ tầng đảm bảo mà không phải nền kinh tế nào cũng thoả mãn được.
- Khối lượng vận chuyển các kết cấu từ nơi sản xuất đến công trường lớn và phải sử dụng các thiết bị chuyên chở có kích thước lớn, công kênh.
- Đòi hỏi trình độ thi công và một số thiết bị thi công đặc chủng phục vụ lắp ghép tại công trình.

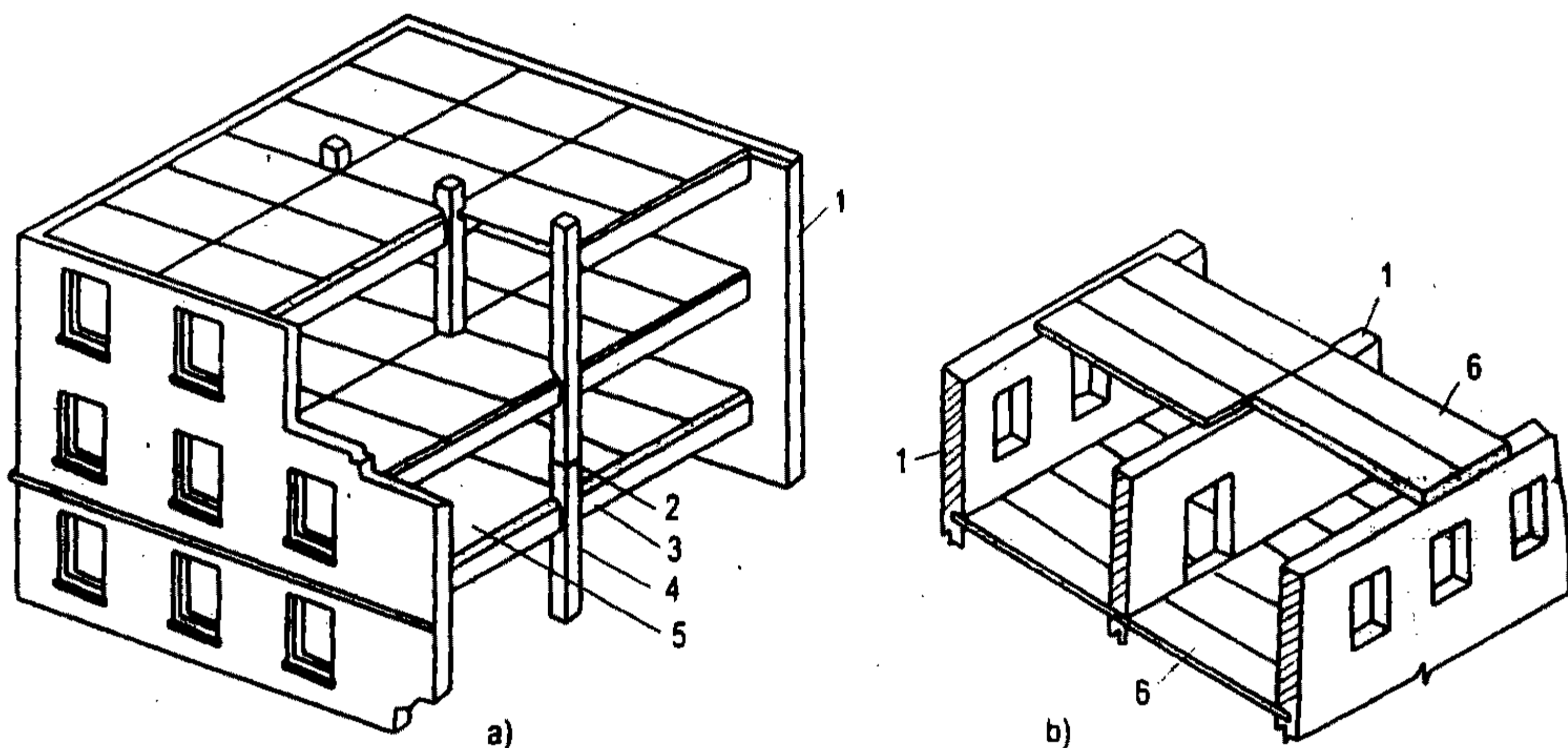


- Nếu tổ chức quản lý thi công tại công trường không tốt thì chất lượng sẽ bị ảnh hưởng trầm trọng.

- Tính toàn khối của công trình kém so với thi công toàn khối.

## 1.2. CẤU TẠO NHÀ DÂN DỤNG BẰNG BÊ TÔNG CỐT THÉP ĐÚC SẴN

Phân chia theo mức độ lắp ghép thì hiện nay có loại nhà lắp ghép một phần (lắp ghép không toàn bộ), nhà lắp ghép toàn bộ. Nhà lắp ghép không toàn bộ thường là những nhà có các bộ phận chịu lực vừa là tường gạch vừa là khung gồm: Các kết cấu bê tông cốt thép (BTCT) đúc sẵn (hình 1.1a), hoặc là những nhà có tường gạch chịu lực, trên tường gác các tấm sàn bê tông cốt thép đúc sẵn (hình 1.1b).



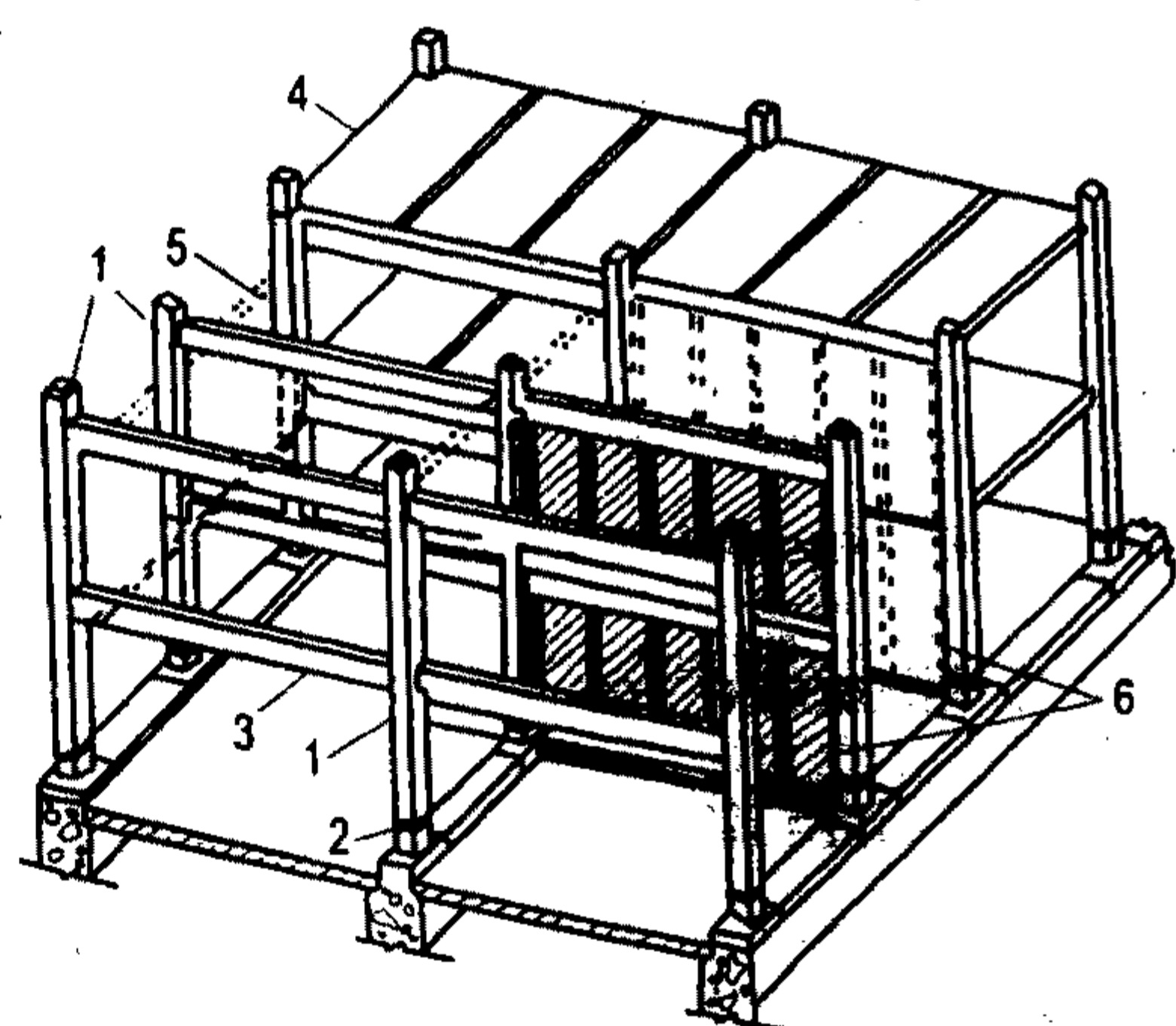
**Hình 1.1.** Nhà xây gạch nửa lắp ghép:

a) Nhà gạch có một phần khung; b) Nhà gạch không có khung

1- Tường gạch; 2- Chỗ nối cột; 3- Dầm; 4- Cột; 5 và 6- Tấm sàn

Nhà lắp ghép toàn bộ là những nhà từ móng, sàn tầng, tường vách ngăn đến mái đều là những cấu kiện đúc sẵn. Hiện nay loại nhà panen và loại nhà bloc là hai loại nhà dân dụng lắp ghép đã được sử dụng khá phổ biến (hình 1.2a; 1.2b; và 1.2c).

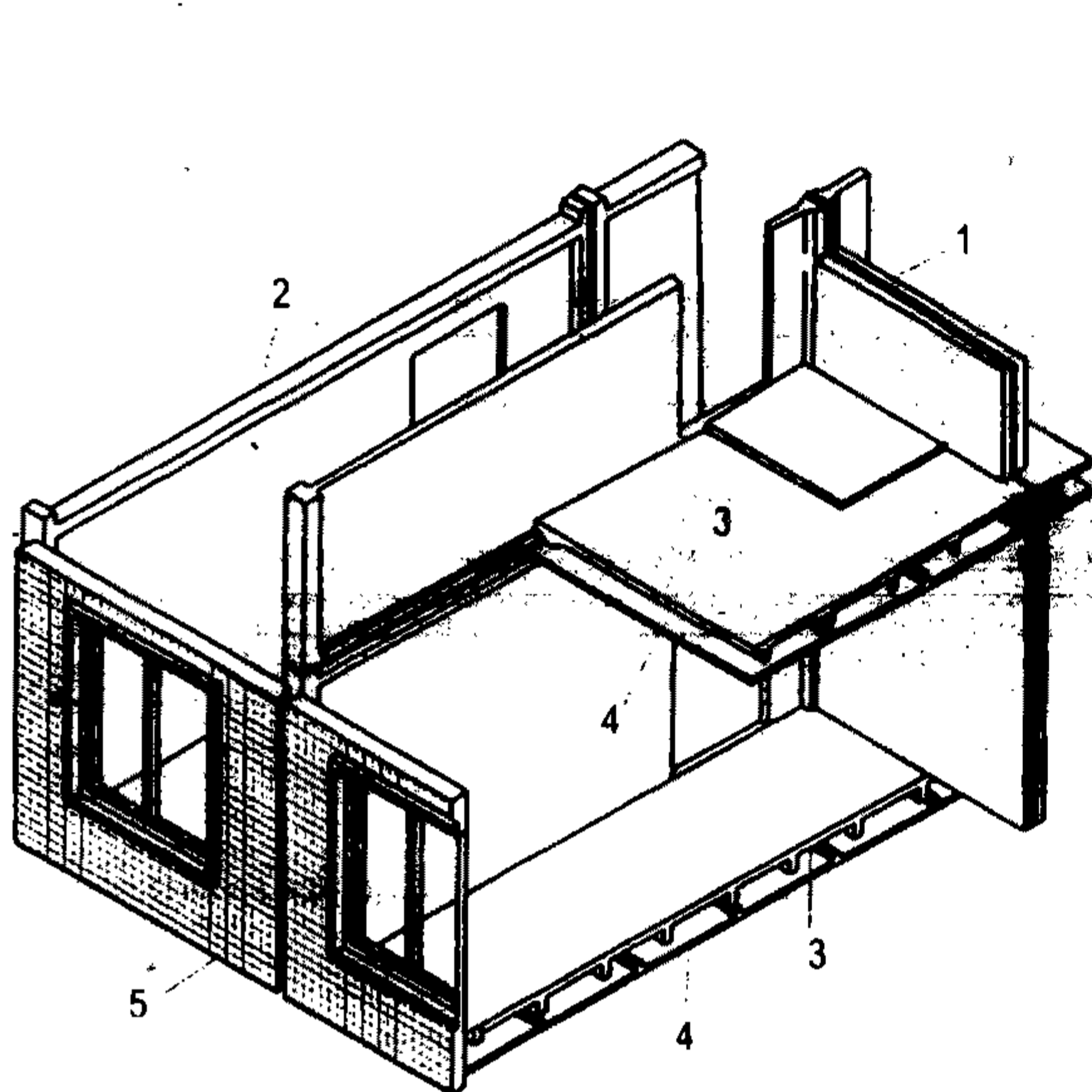
Nhà lắp ghép không toàn bộ hiện nay đã dần dần được ứng dụng ngày càng nhiều. Có loại được thi công theo phương pháp tường và vách đổ tại chỗ, tấm sàn được thi công trong xưởng có chiều dày xấp xỉ chiều dày toàn bộ sàn. Sau khi lắp ghép vào công trình, phần độ dày còn lại



**Hình 1.2a.** Bộ khung của nhà panen có khung

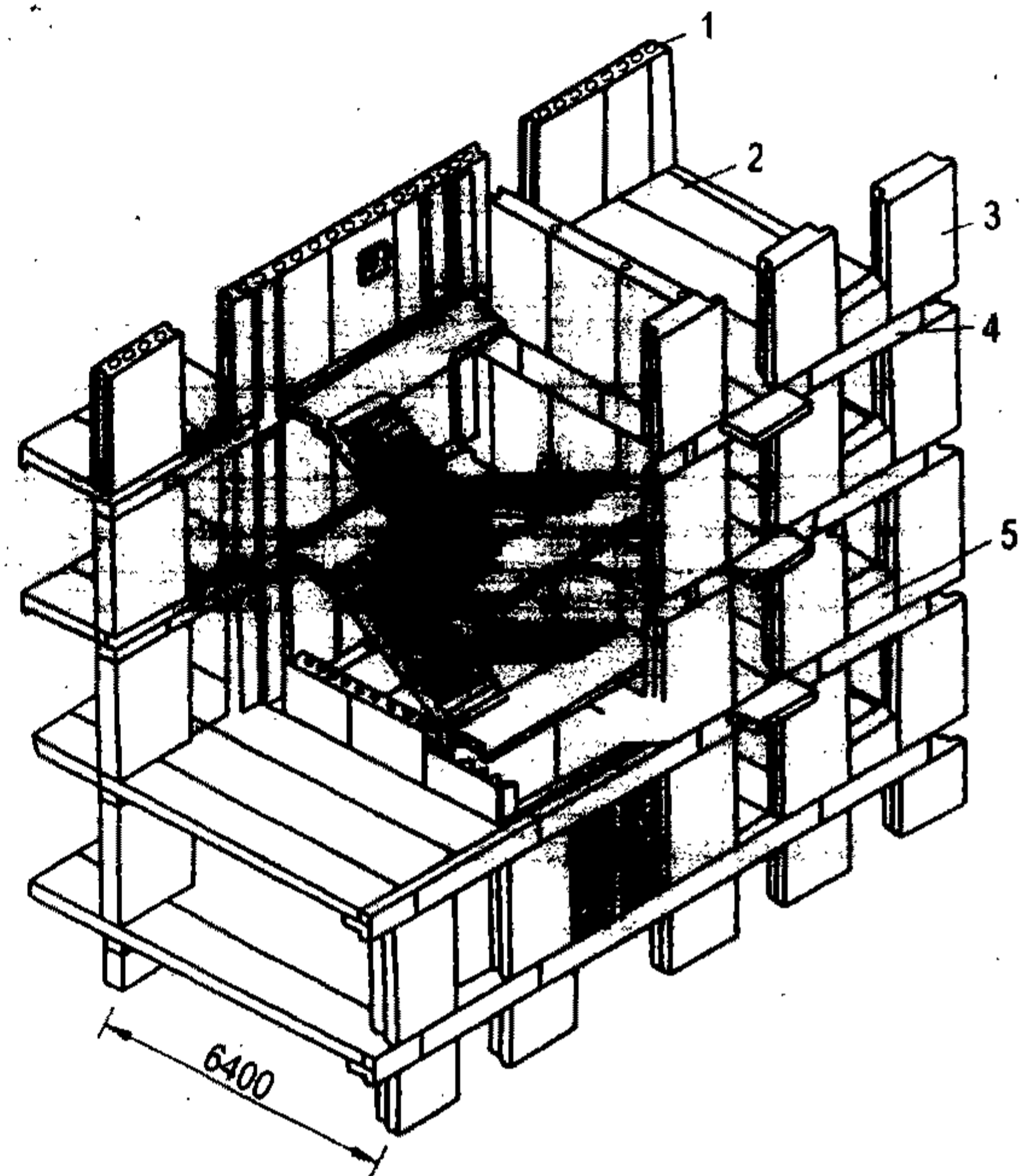
1- Cột; 2- Chỗ nối cột; 3- Dầm; 4- Panen;  
5- Giàng tạm; 6- Tường cứng

được thi công toàn khối tại công trường (Công trình khách sạn vàng Hà Nội - Hinton đã được hoàn thành bằng phương pháp này).



**Hình 1.2b. Nhà panen không có khung với các tường ngang chịu lực.**

1- Vách dọc không chịu lực; 2- Panen tường ngang chịu lực; 3- Panen sàn; 4- Tấm trần; 5- Panen tường ngoài



**Hình 1.2c. Nhà bloc.**

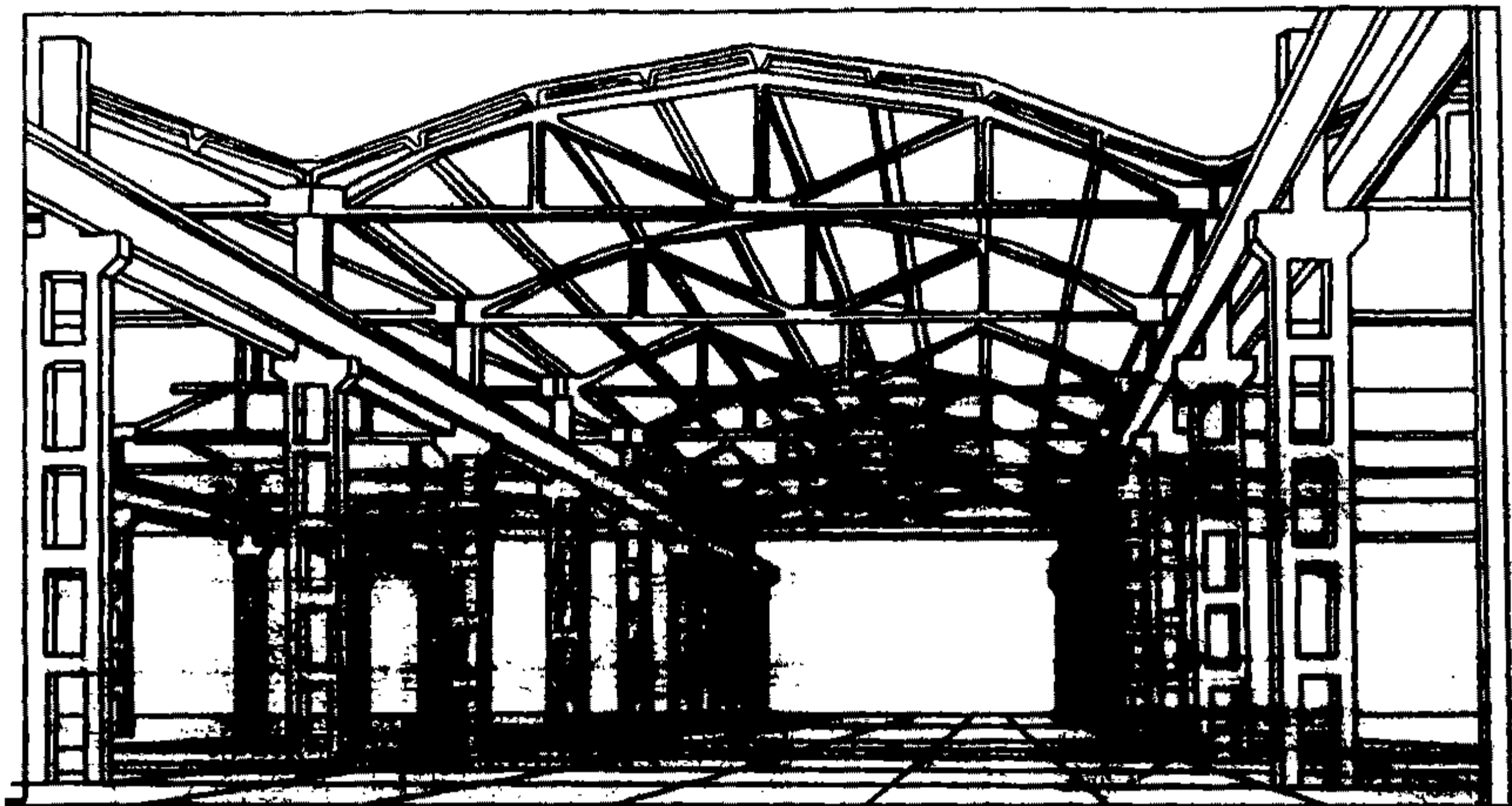
1- Tường trong chạy dọc; 2- Panen sàn; 3- Bloc tường ngoài giữa các cửa sổ; 4- Bloc lanh tô; 5- Bloc thêm cửa sổ

Hiện trên thế giới và tại Việt Nam đã ứng dụng khá thành công giải pháp thi công nhà cao tầng bằng phương pháp lắp ghép không toàn bộ như sau: Các cấu kiện cột, dầm, tấm sàn được sản xuất tại nhà máy. Các tấm sàn được thiết kế có hệ sườn và lớp đệm, lõi cứng của công trình được thi công bằng công nghệ trượt. Sau khi cột, dầm và tấm sàn được lắp thì đổ một lớp bê tông cốt thép toàn khối trên toàn bộ mặt sàn từng tầng, tấm sàn là tấm ba lớp (giải pháp thiết kế và thi công này đã được ứng dụng thành công và rất có hiệu quả tại khu chung cư Trung Hòa - Nhân Chính - Hà Nội).

### \* 1.3. CẤU TẠO NHÀ CÔNG NGHIỆP BẰNG BÊ TÔNG CỐT THÉP ĐÚC SẴN

Nhà công nghiệp lắp ghép bằng các cấu kiện bê tông cốt thép đúc sẵn bao gồm loại một tầng và nhiều tầng.

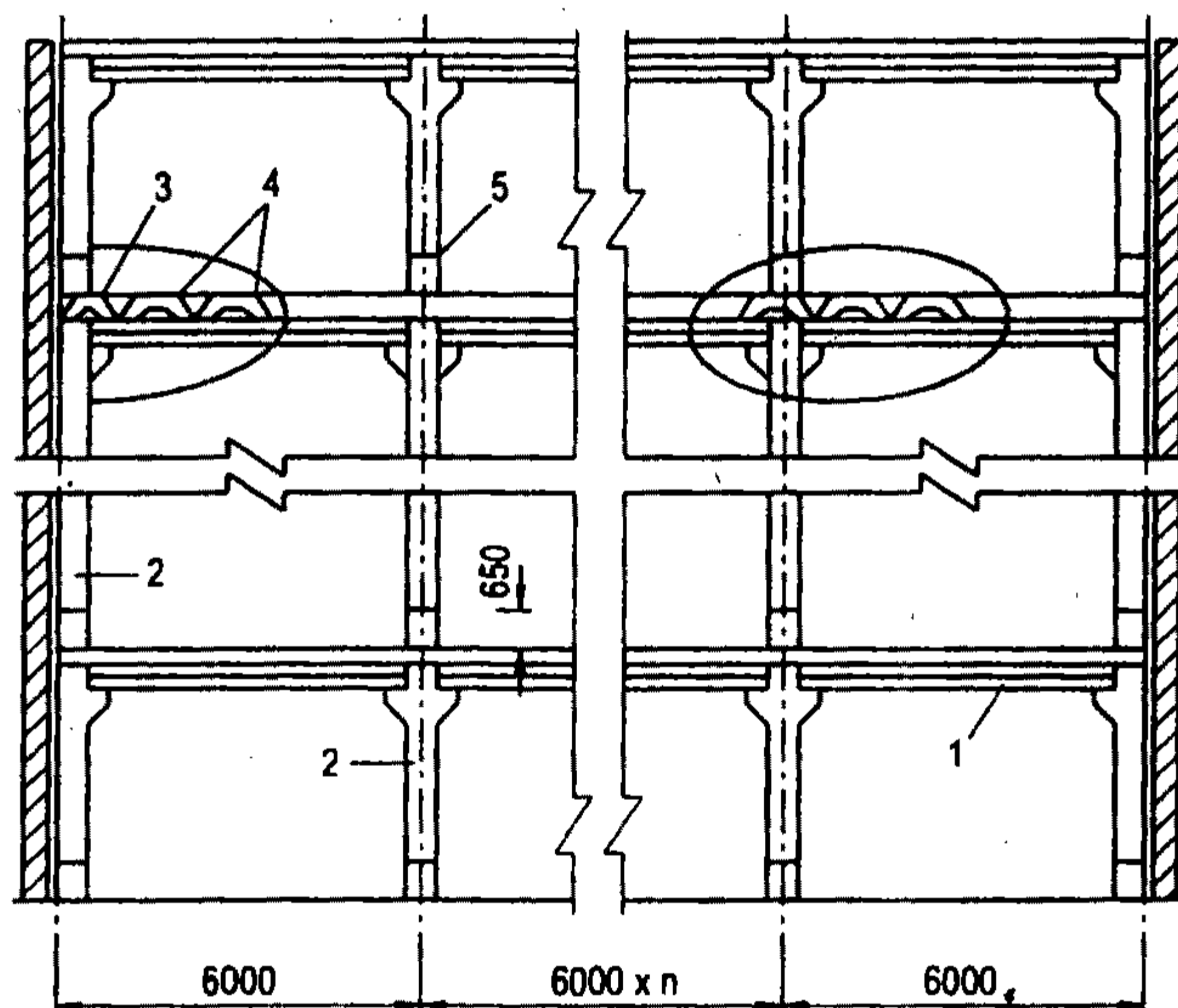
Đặc điểm của nhà công nghiệp một tầng (hình 1.3a) là có khẩu độ lớn, các cấu kiện móng, cột, dàn mái, dầm cầu trục bằng bê tông cốt thép đúc sẵn (hình 1.3a). Tuy nhiên hiện nay dàn mái và dầm cầu trục bằng thép đã thay thế cho dàn và dầm BTCT trước đây.



**Hình 1.3a. Nhà công nghiệp một tầng**

Nhà công nghiệp nhiều tầng lắp ghép có bộ khung chịu lực bằng các kết cấu bê tông cốt thép đúc sẵn (hình 1.3b). Có một số bộ khung chịu lực nhà công nghiệp nhiều tầng như sau:

- a) Bộ khung nhà gồm nhiều khung cứng ngang, khung cứng dọc thành phần; sơ đồ cấu tạo này áp dụng cho những nhà công nghiệp chịu tải trọng rung động.
- b) Bộ khung nhà chỉ gồm những khung cứng ngang thành phần; độ ổn định của công trình được đảm bảo bằng các khung cứng thành phần.
- c) Bộ khung không gồm những khung cứng thành phần.

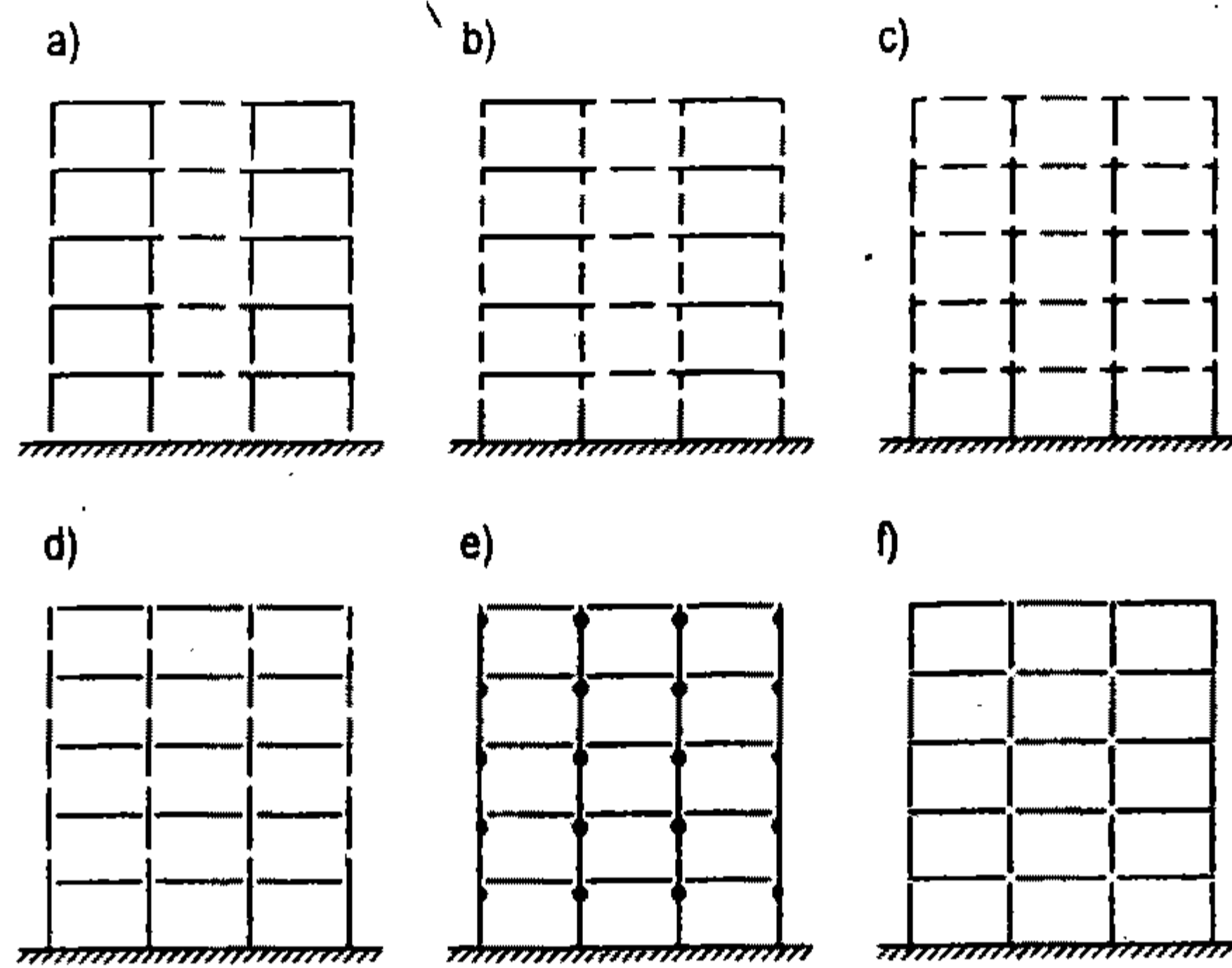


**Hình 1.3b. Mặt cắt ngang nhà công nghiệp nhiều tầng lắp ghép, với lưới cột  $6 \times 6m$**

1- Dầm; 2- Cột; 3- Tấm sàn biên; 4- Tấm sàn chính; 5- Chỗ nối cột

Bộ khung nhà lại được phân cắt thành nhiều cấu kiện để đúc. Cách phân cắt này liên quan đến vị trí mối nối và cấu tạo mối nối giữa các dầm với cột. Có một số sơ đồ

phân cắt bộ khung nhà công nghiệp nhiều tầng thành các cấu kiện đúc sẵn như sau (hình 1.4):

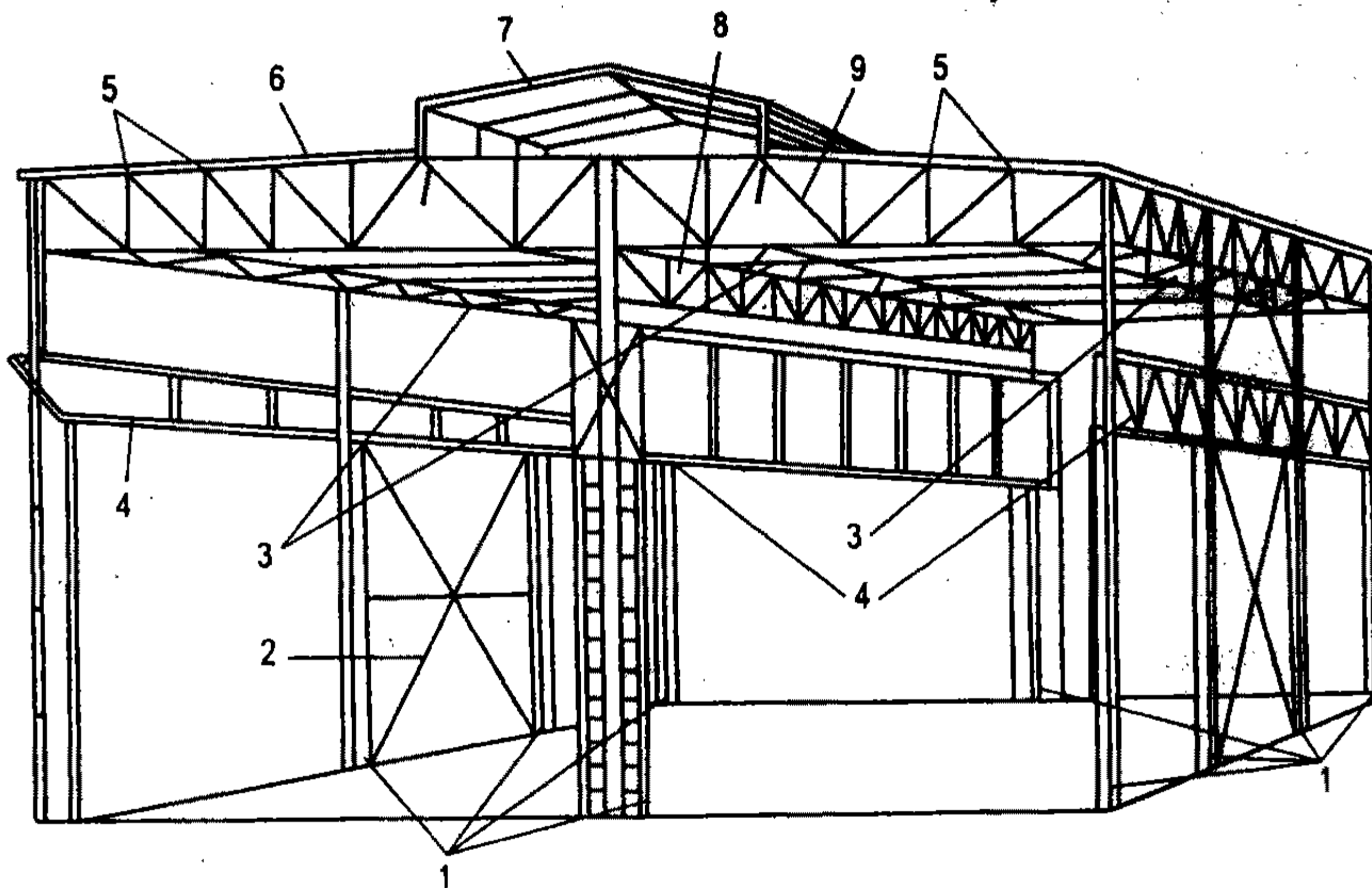


Hình 1.4. Các sơ đồ phân cắt bộ khung nhà công nghiệp nhiều tầng thành các cấu kiện đúc sẵn.

### \* 1.4. CẤU TẠO NHÀ BẰNG KẾT CẤU THÉP

Các nhà công nghiệp lớn và nhỏ, một tầng và nhiều tầng đều có thể được sản xuất bằng thép.

Cấu tạo bộ khung thép nhà công nghiệp một tầng được trình bày ở hình 1.5.



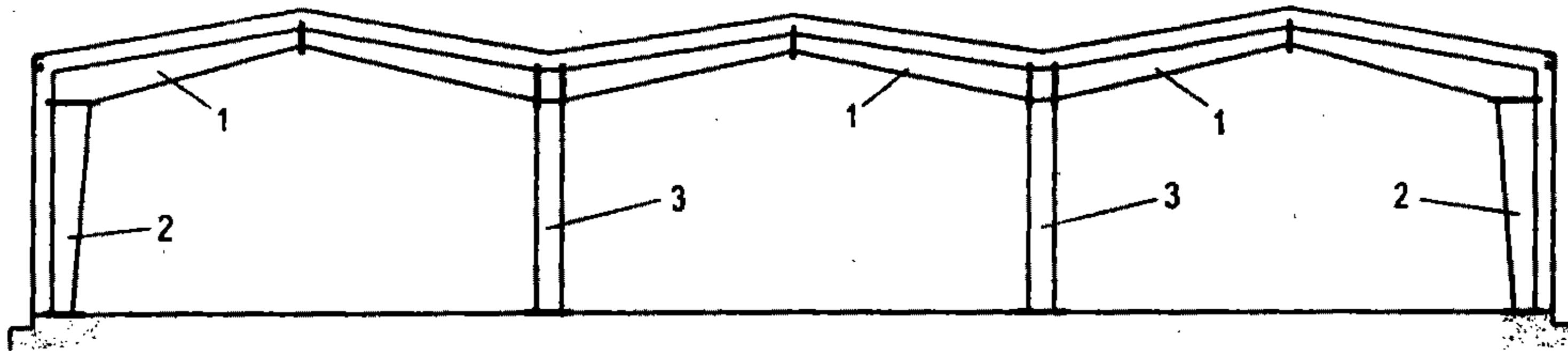
Hình 1.5. Bộ khung nhà công nghiệp bằng thép

- 1- Cột chịu lực; 2- Giằng đứng giữa các cột; 3- Giằng nằm ngang ở thanh cánh hạ vì kèo;  
4- Dầm cầu trục; 5- Xà gồ; 6- Mái; 7- Cửa trời; 8- Dàn đỡ vì kèo ở giữa; 9- Dàn vì kèo.



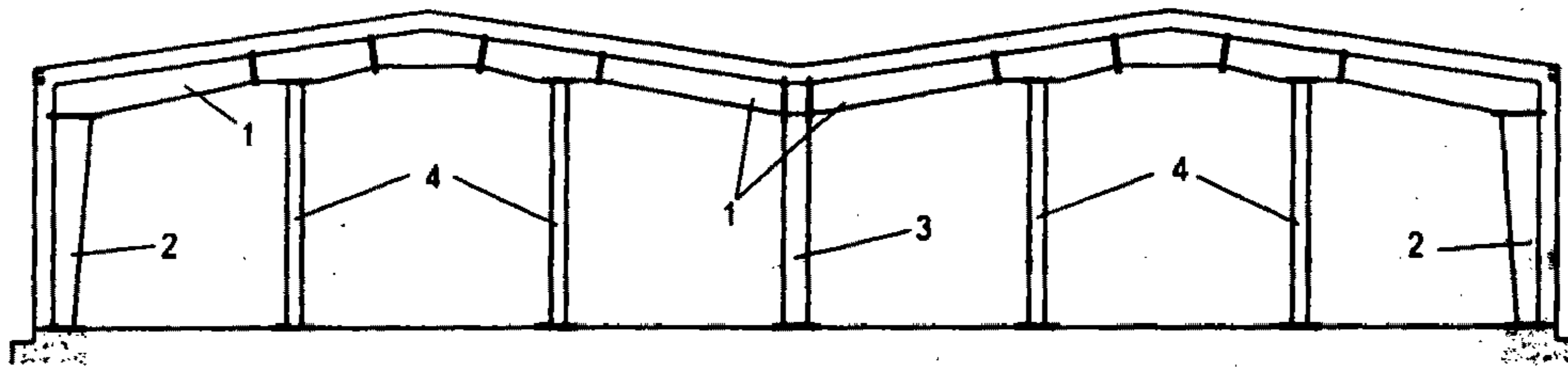
Hiện nay trong các khu công nghiệp, khung thép Zamil (Zamilsteel) được sử dụng khá phổ biến (hình 1.6a và hình 1.6b).

Trên dàn vì kèo gác các thanh xà gỗ. Xà gỗ bằng thép U, I, L, Z có chiều dài bằng một bước cột, trên xà gỗ thường được lợp bằng mái tôn.



Hình 1.6a. Mặt cắt nhà khung thép Zamil ba nhịp.

1- Xà dầm; 2- Cột biên; 3- Cột giữa.



Hình 1.6b. Mặt cắt nhà khung thép Zamil hai nhịp, mỗi nhịp có hai cột phụ

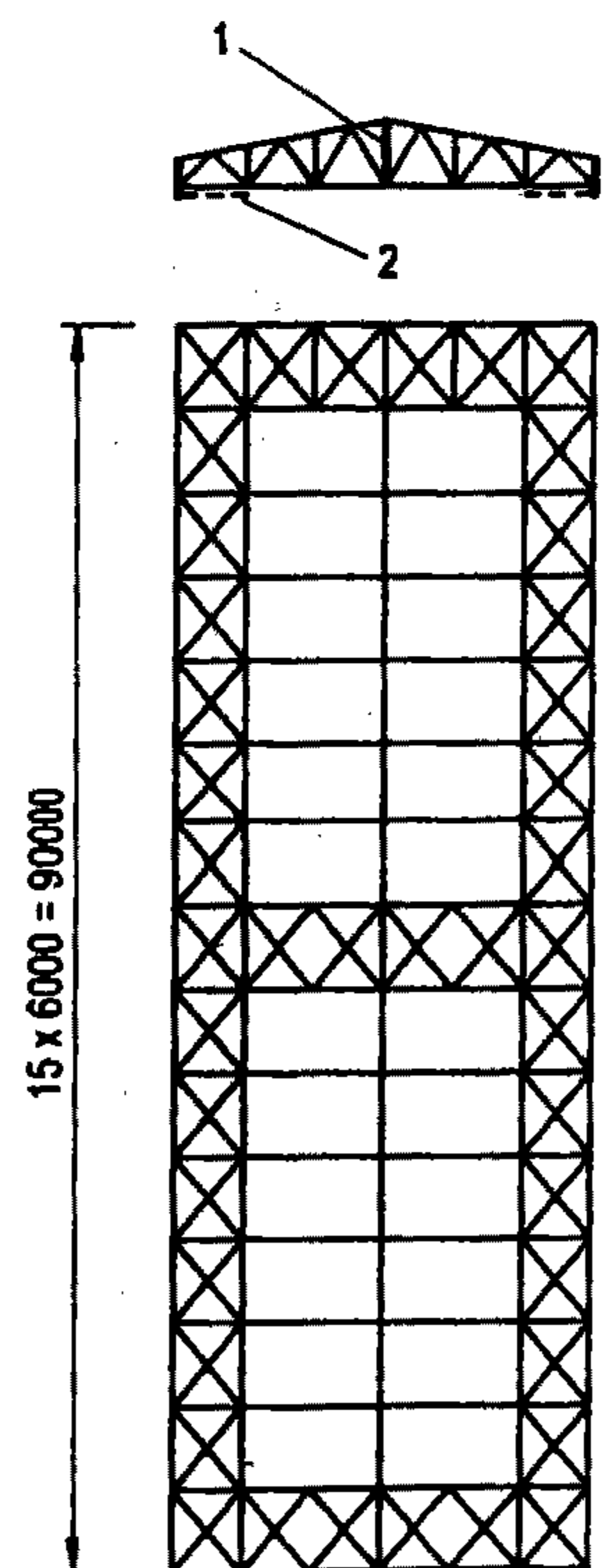
1- Xà dầm; 2- Cột biên; 3- Cột giữa; 4- Cột phụ

Để làm tăng độ ổn định và độ cứng không gian của kết cấu nhà công nghiệp, đồng thời để chịu các tải trọng gió và lực hãm của cần trục, người ta đặt thêm hệ giằng cho công trình (hình 1.7).

Tường bao che nhà công nghiệp bằng thép có thể được xây bằng gạch, bằng các tấm bê tông cốt thép đúc sẵn hoặc bằng các tấm thép được bắt vào hệ khung tường.

Hình 1.7. Sơ đồ bố trí các hệ giằng giữa các dàn vì kèo thép

- 1- Giằng đứng giữa các vì kèo;
- 2- Giằng nằm ngang chạy dọc nhà



## Chương 2

# CÁC THIẾT BỊ VÀ MÁY DÙNG TRONG CÔNG TÁC LẮP GHÉP

Máy móc, thiết bị phục vụ công tác lắp ghép gồm có những máy cầu lắp và những thiết bị treo trục cấu kiện.

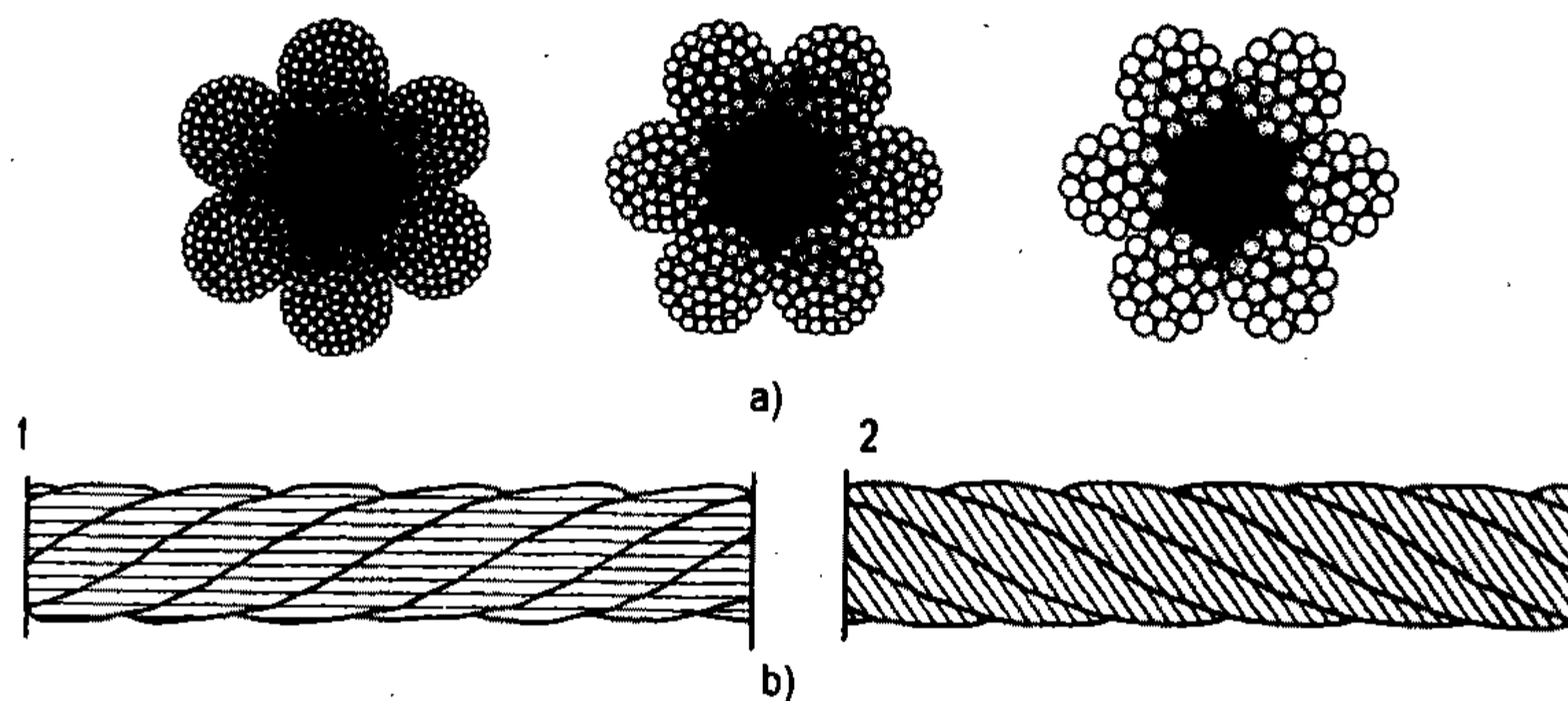
Những máy cầu lắp bao gồm mọi loại cần trục lớn bé, di động hoặc đứng tại chỗ và những công cụ cầu lắp đơn giản không có tay cần dài như cột trụ, đòn cầu...

Những thiết bị treo trục bao gồm dây cáp, pu-li, ròng-rọc, pa-lăng, tời, kích và các công cụ khác. Những thiết bị treo trục này còn là những trang bị của các máy cầu lắp trên.

### 2.1. CÁC THIẾT BỊ TREO TRỤC

#### 2.1.1. Dây cáp và dây cầu

Dây cáp dùng làm dây buộc cầu những vật nặng, dùng làm dây neo, dây giằng. Dây cáp bền bằng nhiều sợi dây thép nhỏ đường kính từ 0,2 đến 2mm. Có loại dây cáp bền bằng nhiều sợi dây thép riêng rẽ. Có loại dây cáp bền bằng nhiều túm dây thép, mỗi túm dây thép này lại bền bằng các sợi dây thép con riêng rẽ (hình 2.1).



Hình 2.1. Cấu trúc dây cáp:

a) Tiết diện dây cáp; b) Các cách bện dây cáp

1- Dây cáp bện chéo chiều; 2- Dây cáp bện một chiều

Các dây cáp dùng để cầu trục thường gồm có sáu túm dây thép tròn và một lõi bằng dây sợi ở giữa. Lõi này làm dây cáp mềm dẻo hơn, chịu đựng tải trọng động tốt hơn, giữ dầu mỡ chống gỉ và chống bào mòn cho dây cáp. Độ mềm dẻo của dây cáp còn phụ thuộc vào các sợi dây thép nhỏ: Đường kính các sợi dây thép con này càng nhỏ thì dây

cáp càng mềm. Nhưng các sợi dây thép càng nhỏ thì dây cáp càng mau hỏng và giá chế tạo càng cao.

Khi các sợi dây thép con và các túm dây bện theo cùng một chiều thì dây cáp đó gọi là dây cáp bện một chiều; nếu các sợi dây thép và các túm dây bện khác chiều nhau thì gọi là dây cáp bện chéo chiều. Dây cáp bện chéo chiều so với dây cáp bện một chiều thì ít xoắn ra hơn, khi cuốn vào pu-li thì ít bẹp hơn, nhưng lại kém dẻo hơn.

Người ta sản xuất các loại dây cáp có đường kính từ 3,7 đến 65mm; dài 250, 500, 1000m.

Những dây cáp cứng (loại bện chéo chiều) dùng làm dây neo, dây giằng vì chúng ít chịu uốn cong. Những dây cáp mềm (loại bện cùng chiều) dùng làm dây treo buộc và cầu vật vì chúng chịu uốn nhiều khi chạy qua các pu-li, trống tời.

Sức chịu kéo của dây cáp tính toán theo công thức:

$$S = \frac{R}{k}$$

S - sức chịu kéo cho phép (kg/l);

R - lực làm đứt dây cáp, lấy theo hộ chiếu của nhà máy sản xuất dây cáp, hoặc kéo thử ở phòng thí nghiệm;

k - hệ số an toàn:

k = 3,5 cho dây neo, dây giằng.

= 4,5 cho dây ròng rọc kéo tay.

= 5,0 cho dây ròng rọc của máy.

= 6,0 cho dây cầu vật nặng trên 50 tấn, cho dây cầu có móc cầu hoặc có vòng quai ở hai đầu dây.

= 8,0 cho dây cầu bị uốn cong vì buộc vật.

Trong trường hợp không có số liệu hoặc không tiện tính toán có thể chọn dây cáp theo trọng lượng vật cầu như sau (bảng 2.1).

**Bảng 2.1**

| Trọng lượng vật cầu (tấn) | Đường kính dây cáp (mm) |
|---------------------------|-------------------------|
| < 5                       | 15                      |
| 5 - 15                    | 20                      |
| 15 - 30                   | 26                      |
| 30 - 60                   | 30                      |

Sau một thời gian sử dụng dây cáp có thể hư hỏng dần, nếu trong một bước bện của dây cáp số sợi dây thép bị đứt chiếm tới 10% thì dây thép đó coi như không dùng được nữa. Bước bện dây cáp là khoảng cách giữa hai điểm, trong đó số vòng dây bằng số túm dây có trong dây cáp; ví dụ dây cáp có sáu túm dây, thì bước bện gồm có sáu vòng.

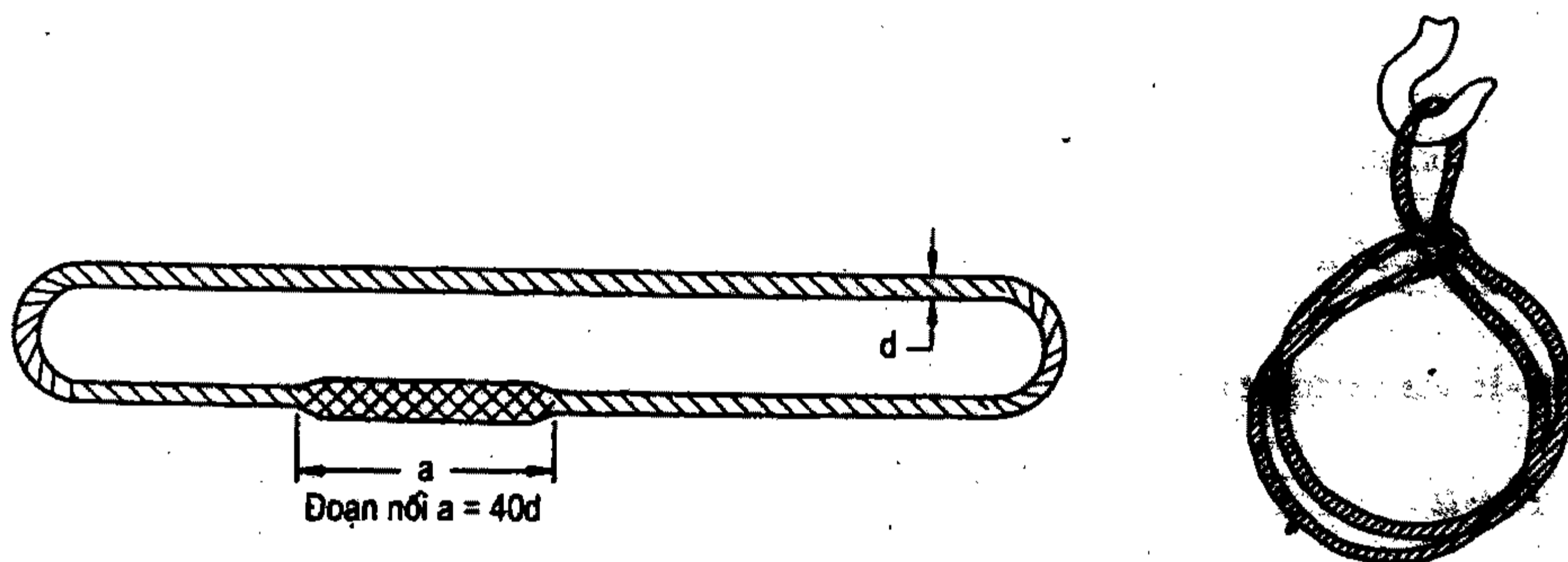


Hàng ngày trước khi làm việc phải kiểm tra lại các dây cáp. Khi dùng các dây cáp đã có sợi bị đứt thì phải lưu ý đặc biệt.

Thường xuyên bôi dầu mỡ cho dây cáp để chống gỉ và giảm ma sát bào mòn trong và ngoài dây cáp.

Sử dụng dây cáp phải chú ý mấy yêu cầu như sau:

- Không được để dây cáp chà sát vào kết cấu công trình, nhất là chà sát vào mép cạnh các kết cấu thép.
- Không được để dây cáp bị uốn gãy hoặc dập bẹp do bị kẹp hoặc vật nặng rơi đè lên.
- Các nhánh dây cáp khi làm việc không được cọ sát vào nhau.
- Không được để dây cáp đụng chạm vào dây điện hàn, vì như vậy sẽ xảy ra đoản mạch, làm cháy các sợi dây bên cáp.



**Hình 2.2. Dây cầu kép**

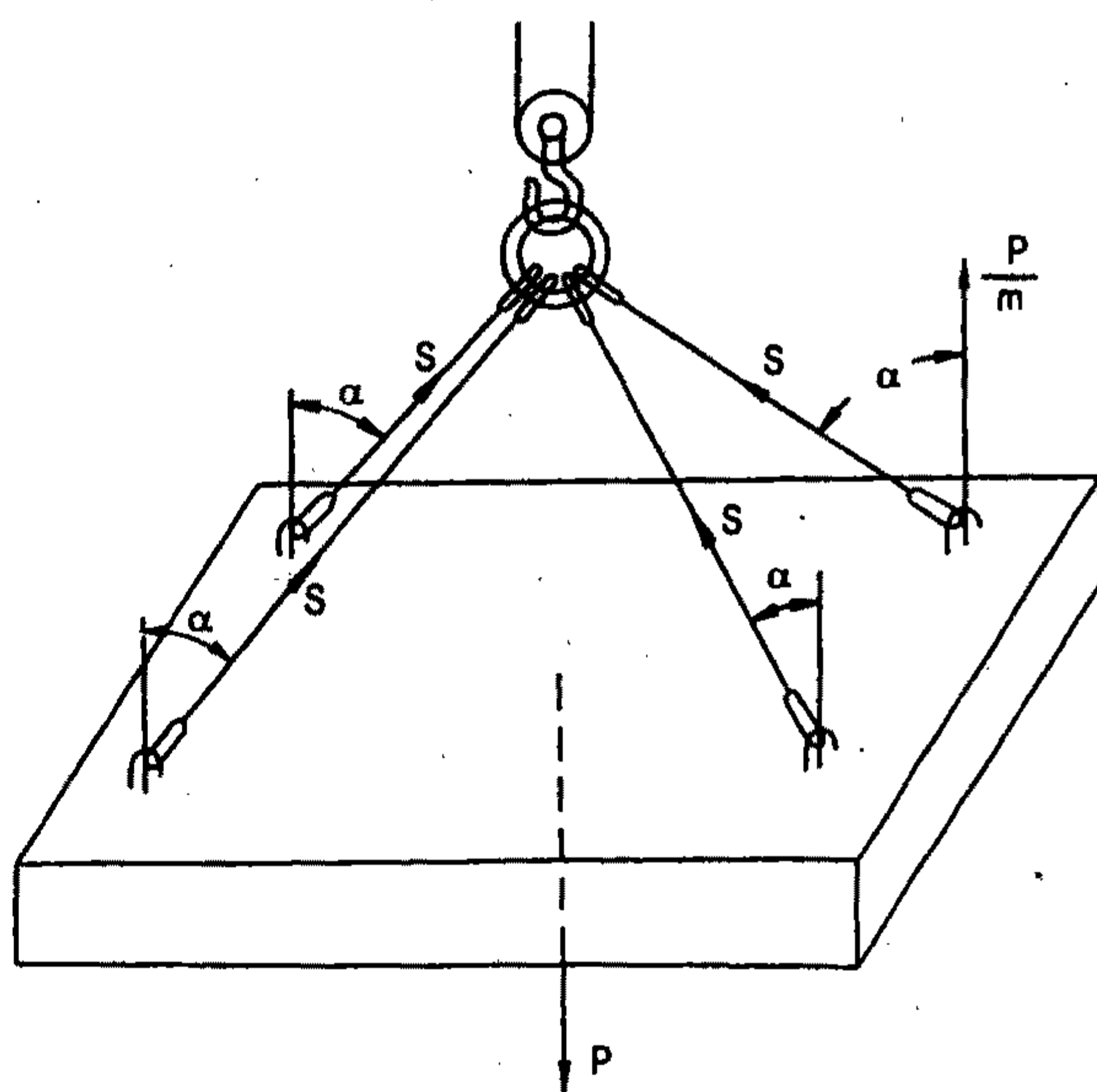
Dây cầu là đoạn dây cáp được gia công xoắn, dùng để treo buộc các kết cấu nhanh chóng, tiện nghi và an toàn.

Dây cầu làm bằng những loại dây cáp mềm, đường kính tới 30mm. Có hai loại dây cầu:

- Dây cầu kép là một vòng dây kín, dài tới 15m; đoạn nối bên đầu dây phải dài hơn 40 lần đường kính dây cáp.

- Dây cầu đơn là một đoạn dây cáp được trang bị móc cầu hoặc vòng quai ở hai đầu.

Tùy theo kích thước và trọng lượng kết cấu phải nâng, người ta dùng các chùm dây cầu gồm có hai, bốn hoặc tám nhánh dây.



**Hình 2.3. Nội lực trong mỗi nhánh dây của cầu**

Lực trong mỗi nhánh dây cầu phụ thuộc vào góc dốc của dây đối với đường nằm ngang, góc dốc càng lớn thì lực trong nhánh dây càng nhỏ.

Trong trường hợp treo vật ở tư thế nằm ngang (hình 2.3) bằng chùm dây cầu, thì lực S trong mỗi nhánh dây xác định theo công thức:

$$S = \frac{1}{\cos \alpha} \cdot \frac{P}{m} = a \cdot \frac{P}{m}$$

Trong đó:

P - trọng lượng vật treo;

m - số nhánh dây cầu

$\alpha$  - góc dốc của nhánh dây với đường thẳng đứng, ở đây góc  $\alpha$  không được lớn quá  $60^\circ$ .

a - hệ số phụ thuộc góc dốc nhánh dây.

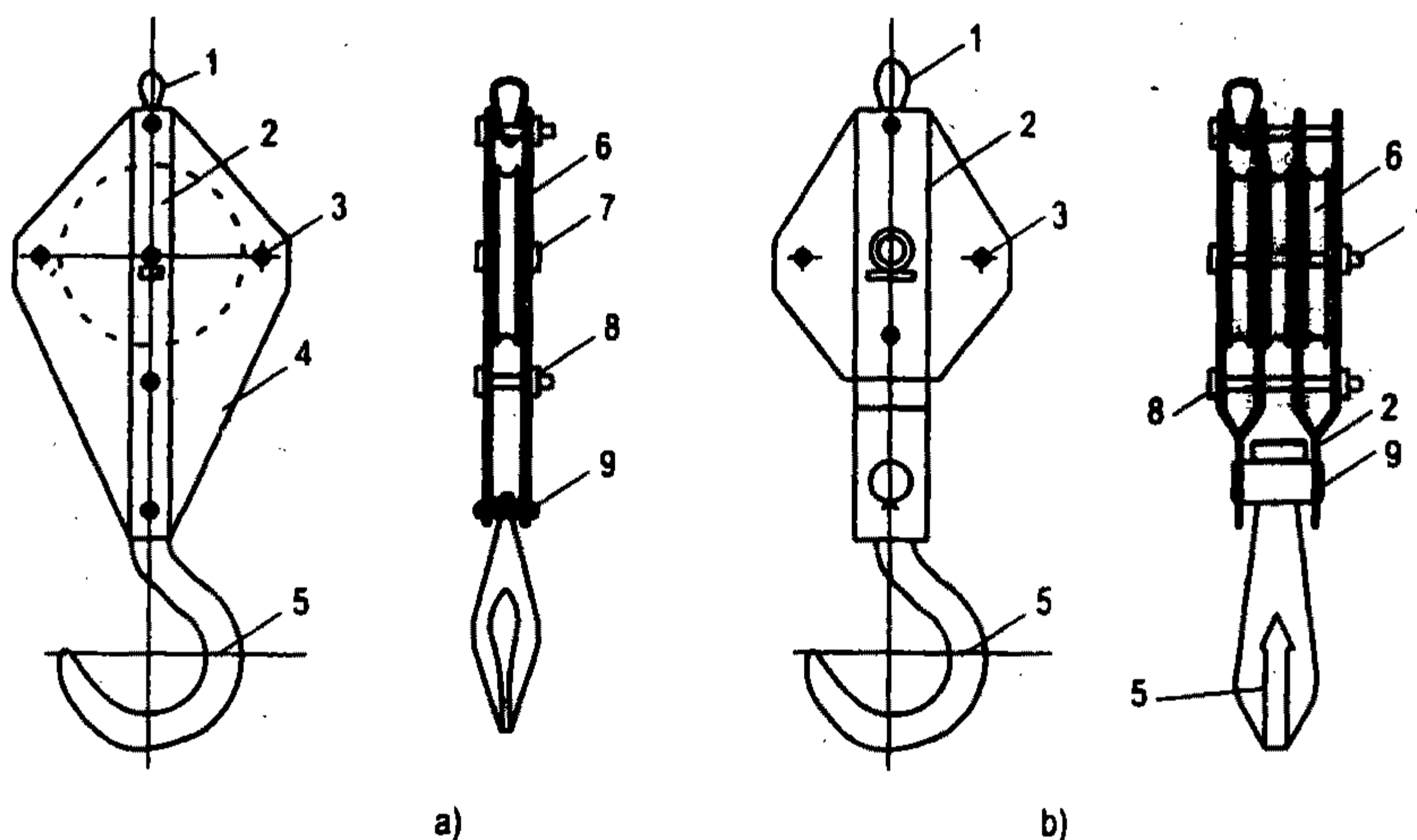
**Bảng 2.2**

| Góc dốc $\alpha^\circ$ | 0 | 15   | 30   | 45   | 60 |
|------------------------|---|------|------|------|----|
| Hệ số a                | 1 | 1,03 | 1,15 | 1,42 | 2  |

## 2.1.2. Pu-li và ròng-rọc

### 2.1.2.1. Pu-li

Pu-li là thiết bị treo trục đơn giản nhất, nó gồm một hoặc nhiều bánh xe. Dây cáp cuốn theo vành bánh xe; trục bánh xe cố định vào hai má pu-li và thanh kéo; đầu trên thanh kéo có quai treo, đầu dưới thanh kéo có móc cầu (hình 2.4).



**Hình 2.4. Pu li cầu**

1- Quai treo; 2- Thanh kéo; 3- Bulông liên kết; 4- Má pu-li; 5- Móc cầu;  
6- Các bánh xe; 7- Trục pu-li; 8- Ống văng ngang; 9- Trục treo.

Pu-li cầu là loại pu-li dùng để nâng hạ vật. Pu-li hướng động là loại pu-li dùng để đổi hướng chuyển động của dây cáp. Pu-li một bánh xe có thể vừa là pu-li cầu, vừa là pu-li hướng động. Pu-li nhiều bánh xe là pu-li cầu, dùng để nâng những vật nặng.

Pu-li cầu một bánh xe dùng cho vật nặng 3-10 tấn, pu-li hai bánh xe dùng cho vật nặng 10-15 tấn, pu-li ba bánh xe dùng cho vật nặng tới 25 tấn, pu-li năm bánh xe dùng cho vật nặng tới 40 tấn.

Đường kính bánh xe pu-li yêu cầu phải lớn hơn 10 lần đường kính dây thừng và lớn hơn 16 lần đường kính dây cáp.

Đường kính bánh xe pu-li hướng động chỉ cần lớn hơn 12 lần đường kính dây cáp. Các pu-li hướng động thường có thể mở rời ra được để khỏi tổn công trơn dây cáp dài qua nó, và như vậy có thể đặt pu-li hướng động vào ngay bất kỳ nơi nào trên chiều dài dây cáp.

### 2.1.2.2. Ròng - rọc

Ròng rọc là thiết bị treo trực gồm hai pu-li, nối với nhau bằng dây cáp; pu-li trên bất động, pu-li dưới di động. Dây cáp lần lượt chạy luôn qua tất cả các bánh xe pu-li; một đầu dây cố định vào một pu-li (trên hay dưới), còn đầu dây kia chạy ra các pu-li hướng động, rồi ra tời. Pu-li dưới của ròng rọc có móc cầu để treo vật.

Sử dụng ròng-rọc thì được lợi về lực, nghĩa là có thể dùng được những tời có trọng tải nhỏ hơn trọng lượng vật nâng. Nhưng nếu lực tác dụng để nâng vật mà nhỏ hơn trọng lượng vật bao nhiêu lần thì tốc độ nâng vật lại giảm đi bấy nhiêu lần.

Muốn rút ngắn thời gian nâng vật lên cao người ta sử dụng loại máy tời điện quay nhanh. Hoặc khi phải nâng những vật khá nặng lên với tốc độ lớn người ta ghép hai ròng-rọc có sẵn vào hai đòn treo trên và dưới thành một ròng-rọc kép (hình 2.5), hai đầu dây cáp của ròng-rọc này đều cuốn vào một trống tời.

Trong ròng rọc những nhánh dây cáp đi tới pu-li di động gọi là những nhánh dây treo vật. Số nhánh dây treo vật tăng lên bao nhiêu lần thì lực tăng lên bấy nhiêu lần.

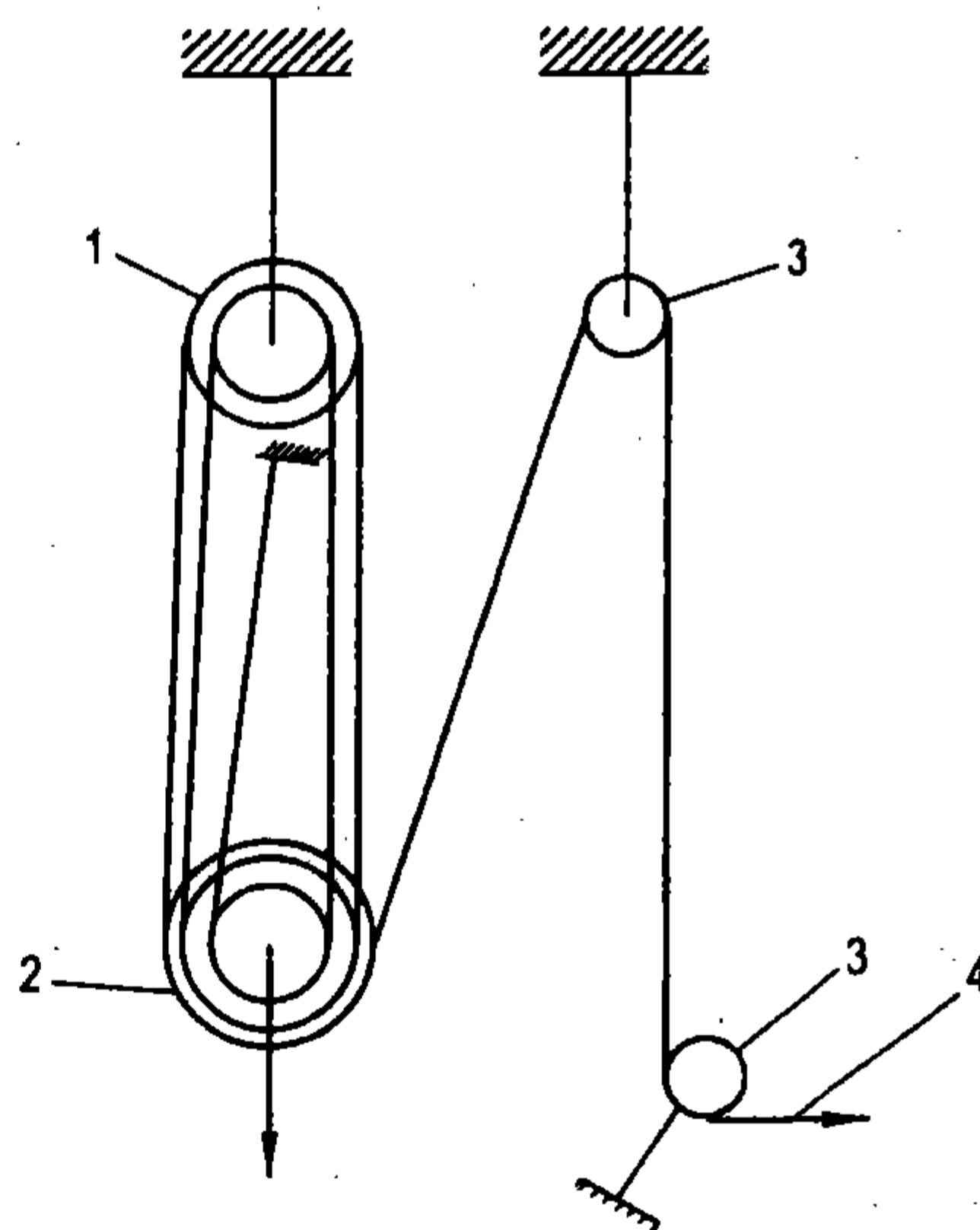
Lực  $S$  trong nhánh dây treo vật của ròng rọc tính theo công thức:

$$S = \frac{P}{n}; \text{ kgf}$$

$P$  - trọng lượng vật cầu, kg;

$n$  - số nhánh dây treo vật.

Lực  $S_1$  trong nhánh dây ròng-rọc chạy ra máy tời tính theo công thức:



Hình 2.5. Ròng rọc

1- Đòn treo; 2- Giá treo pu-li cầu;  
3- Giá treo pu-li cân đối; 4- Dây cáp ra tời

$$S_t = \frac{P}{m} [\text{kgf}]$$

Trong đó  $m$  là hệ số phụ thuộc vào số nhánh dây treo vật, số pu-li hướng động và ma sát ở các bánh xe pu-li.

Hệ số ma sát của bất kỳ ròng-rọc nào cũng vậy, là một hằng số, không phụ thuộc vào trọng lượng vật cần và công suất máy tời, chỉ phụ thuộc vào trị số ma sát ở các trục pu-li.

### 2.1.2.3. Tời

Tời là thiết bị treo trục làm việc độc lập, hoặc là bộ phận tạo động lực không thể thiếu được của các máy cầu lắp. Trong công tác lắp ghép tời dùng vào việc bốc dỡ và lôi kéo cấu kiện; kéo căng và điều chỉnh các dây giằng, dây neo; di chuyển và lắp ráp các máy móc, thiết bị nặng; giúp việc dựng lắp các cần trục và công trình cao.

Có hai loại: Tời tay và tời điện.

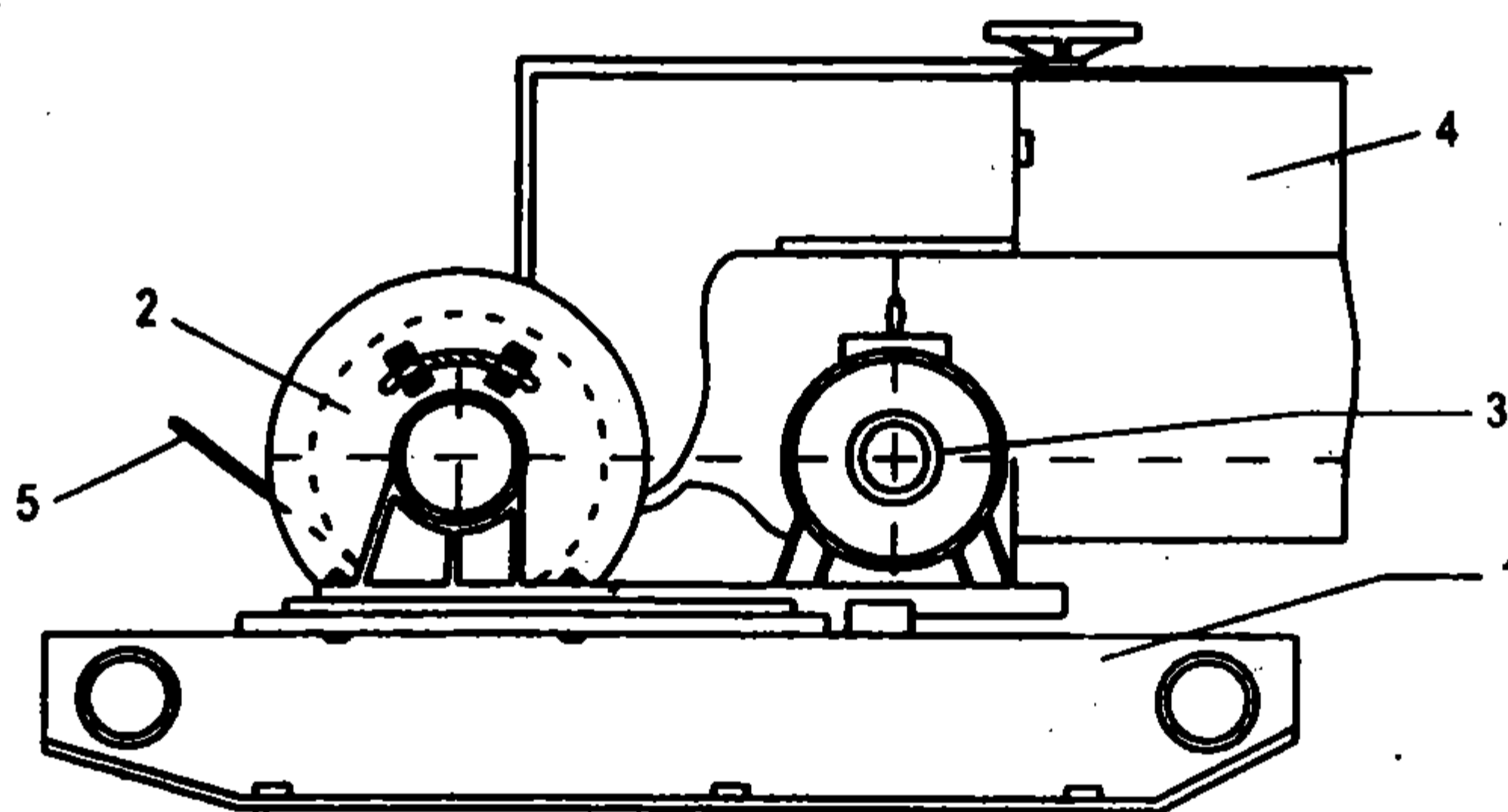
#### a) Tời tay

Tời tay có trọng tải từ 0,5 đến 10 tấn-lực, nhưng thông dụng nhất là những tời 3 - 5 tấn-lực, chiều dài dây cáp cuốn dây trống tời từ 100 đến 300m, trọng lượng từ 200 đến 1500kg.

Tùy theo lực kéo mà tời tay có một hoặc hai trục truyền lực, trên trục này có các đĩa răng truyền lực.

#### b) Tời điện

Tời điện thường có sức kéo từ 0,5 đến 50 tấn-lực. Tời điện thông dụng hơn tời tay, vì nó tiện nghi hơn và năng suất cao hơn.



**Hình 2.6. Tời điện**

1- Đế tời ; 2- Trống tời ; 3- Động cơ điện ; 4- Hộp điều khiển ; 5- Cáp tời

## 2.2. CÁC CÔNG CỤ NEO GIỮ

Các ròng rọc, máy tời và các dây neo giằng của các máy cầu lắp phải được cố định chắc chắn vào các bộ phận bất động của công trình, hoặc cố định vào các neo, hố thế

đặc biệt. Trong mọi trường hợp phải tính toán để kiểm tra cường độ và độ ổn định của các bộ phận neo giữ này.

### 2.2.1. Neo cố định

Cách thức cố định tời vào vị trí phụ thuộc vào điều kiện địa phương, nếu tời đặt trong nhà thì có thể cố định khung đế của nó vào chân cột nhà bằng dây cáp, đường kính dây và số nhánh dây xác định theo lực kéo của tời. Chung quanh cột nhà phải đệm gỗ lót để khỏi hỏng cột và gãy dây cáp. Cũng có thể cố định tời vào dầm bê tông hay dầm thép của sàn nhà, hoặc cố định vào chân tường gạch.

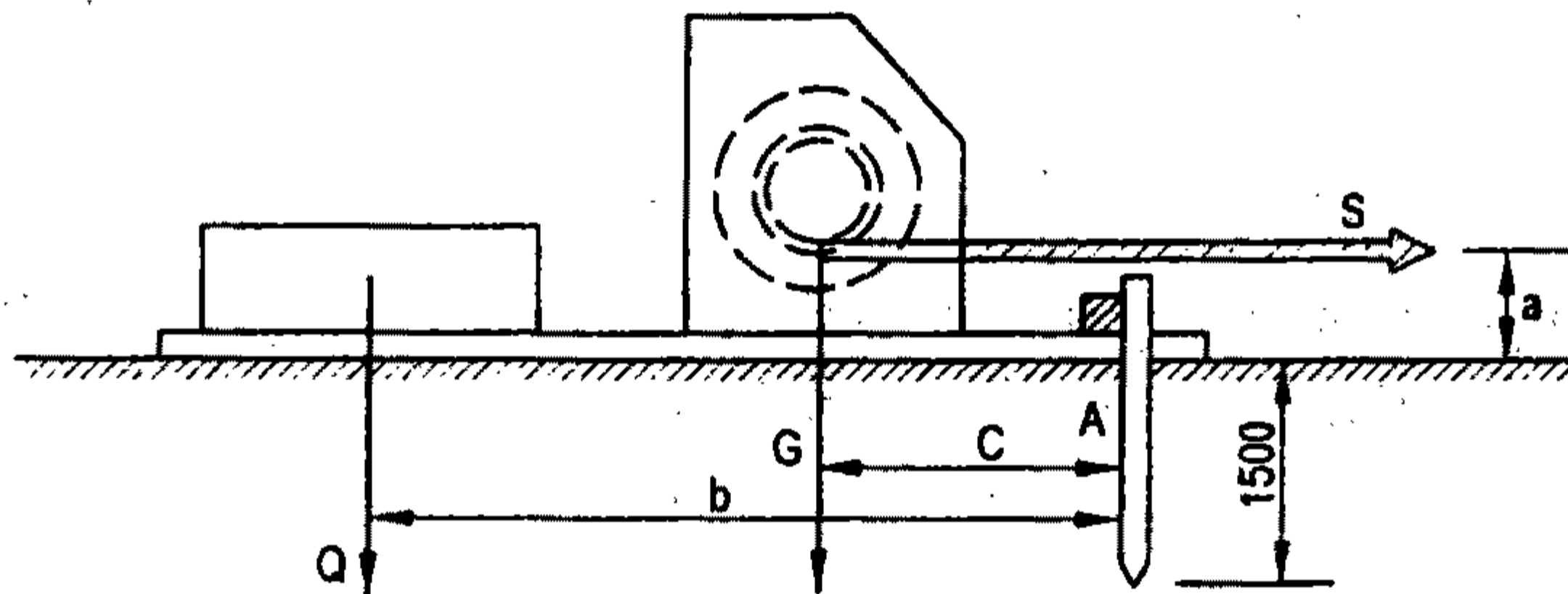
Nếu tời đặt trên mặt đất thì cố định khung đế của nó vào một thanh neo ngang chôn sâu trong hố, thường gọi là hố thế hay neo ngầm hoặc cố định khung đế của tời bằng cọc và đối trọng chống lật.

Trường hợp dùng cọc để giữ tời thì khung đế tời có thể bị kéo lật quanh điểm A (hình 2.7), đối trọng chống lật Q khi đó xác định bằng đẳng thức:

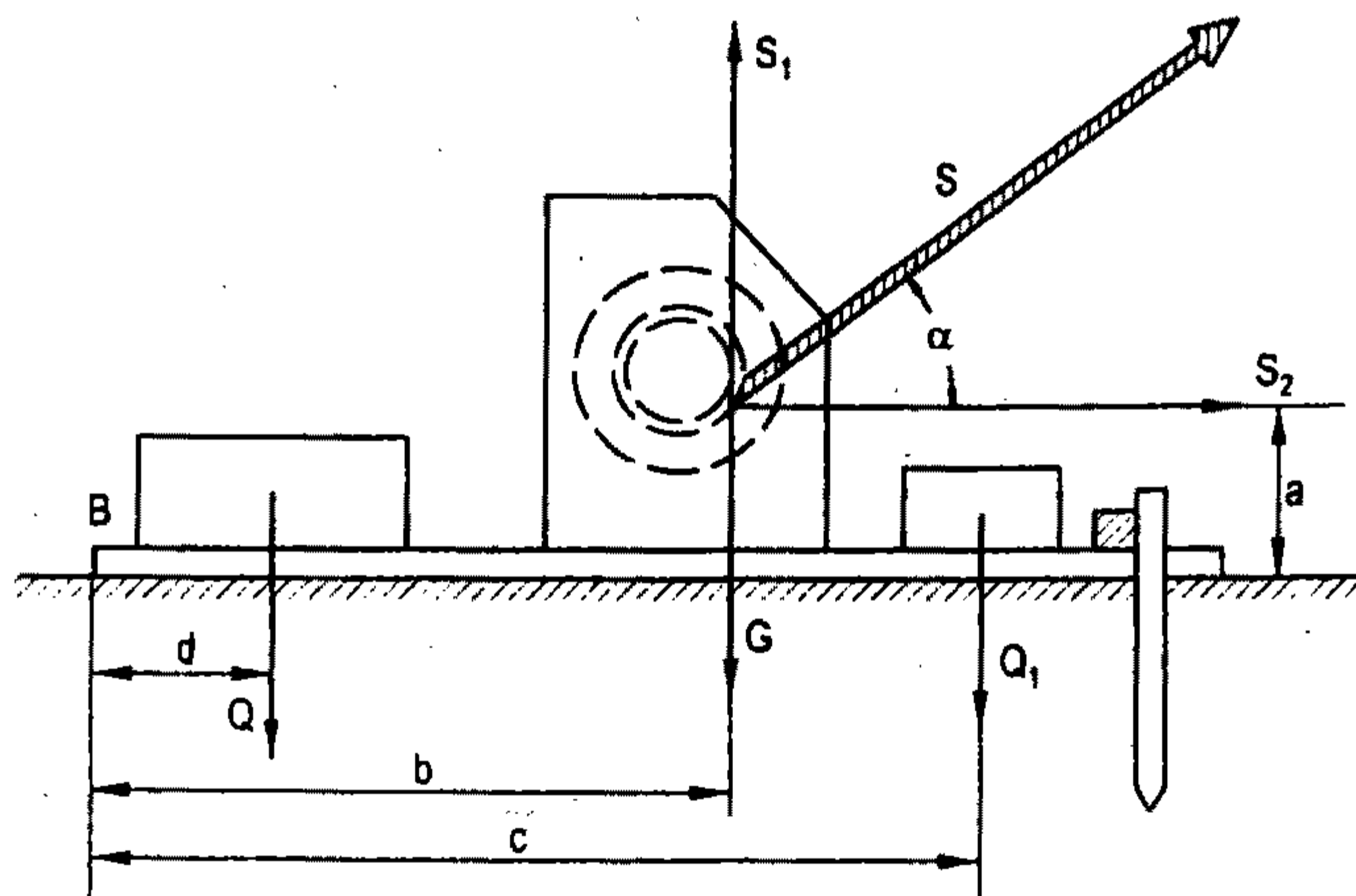
$$Qb + Gc = kSa$$

$$Q = \frac{kSa - Gc}{b}$$

Trong đó k là hệ số an toàn, lấy bằng k - 1,5.



Hình 2.7. Trường hợp dùng cọc để giữ tời khi lực S nằm ngang



Hình 2.8. Trường hợp dùng cọc để giữ tời khi lực S nghiêng góc  $\alpha$



Nếu lực tác dụng vào tời lại hướng theo một góc  $\alpha$  với đường nằm ngang (hình 2.8) thì ngoài đôi trọng chống lật phía sau có thể còn phải đặt thêm đôi trọng chống lật cả ở phía trước tời; vậy cần kiểm tra khả năng chống lật của tời đối với điểm B theo đẳng thức:

$$kS_1b = S_2a + Q_1c + Gb + Qd$$

Viết các trị số  $S_1$  và  $S_2$  theo  $S$  với góc nghiêng  $\alpha$  ta có:

$$Q_1 = \frac{k \cdot b \cdot S \sin \alpha - aS \cdot \cos \alpha - G \cdot b - Q \cdot d}{c}$$

Nếu trị số  $Q_1$  là số dương thì cần phải đặt thêm gia trọng ở phía trước tời.

### 2.3.2. Neo ngấm hay hố thế

Neo ngấm hay hố thế chịu lực kéo 3 - 20 tấn-lực, gồm một bó 3 - 4 cây gỗ, đường kính 240mm, dài 2 - 3m, chôn sâu dưới đất 1,5 - 3,5m và một hoặc hai dây kéo hay thanh kéo đặt nghiêng một góc 30 - 45°, một đầu nhô khỏi mặt đất, tại đó buộc dây giàng hoặc ròng rọc.

Nếu lực kéo lớn (20 - 40 tấn-lực) thì nên gia cường hố thế bằng một hàng ván ngang và một tấm tường đứng bằng gỗ tròn. Nếu hướng dây giàng lệch khỏi trục hố, gây ra lực ngang phía bên, thì phải làm thêm một gối tựa đặc biệt ở gần mặt đất.

Có thể đào hố thế trong bất kỳ loại đất nào, trừ đất mới đắp và đất bùn. Đất lấp hố thế phải đầm chặt từng lớp một, mỗi lớp dày 30 - 35cm.

### 2.3.3. Neo bê tông

Neo bê tông là loại neo đặt nổi trên mặt đất hay đặt chìm dưới mặt đất một chút và để ngỏ, gồm nhiều khối bê tông cốt thép gia trọng đúc sẵn, có kích thước khoảng  $3,5 \times 1 \times 0,5$ m, nặng 4,25 tấn, liên kết đôi một vào nhau bằng các thanh bu-lông dài, sắp xếp bằng cần trục.

Để tăng sức bám của neo vào mặt đất người ta đặt các khối bê tông gia trọng lên trên một khung đế bằng thép, có những chân dao cắm sâu vào mặt đất.

So với các neo chôn ngấm, neo bê tông đặt nổi có những ưu điểm sau: Sử dụng tiện lợi, thi công nhanh chóng, giá thành hạ (rẻ hơn 30 - 45%), sử dụng được nhiều lần và sử dụng ở những nơi có nhiều mạng lưới đường ống ngấm, không tốn công đào đất, lấp đất.

## 2.3. TÍNH TOÁN HỐ THẾ VÀ NEO

Các hố thế và neo là những công trình tạm thời nhưng rất quan trọng trong thi công dựng lắp, cần phải có thiết kế trước.

### 2.3.1. Tính toán hố thế không gia cường

Độ ổn định của hố thế dưới tác dụng của các lực thẳng đứng xác định bằng hệ thức (hình 2.9):

$$Q + T \geq k \cdot N_1$$

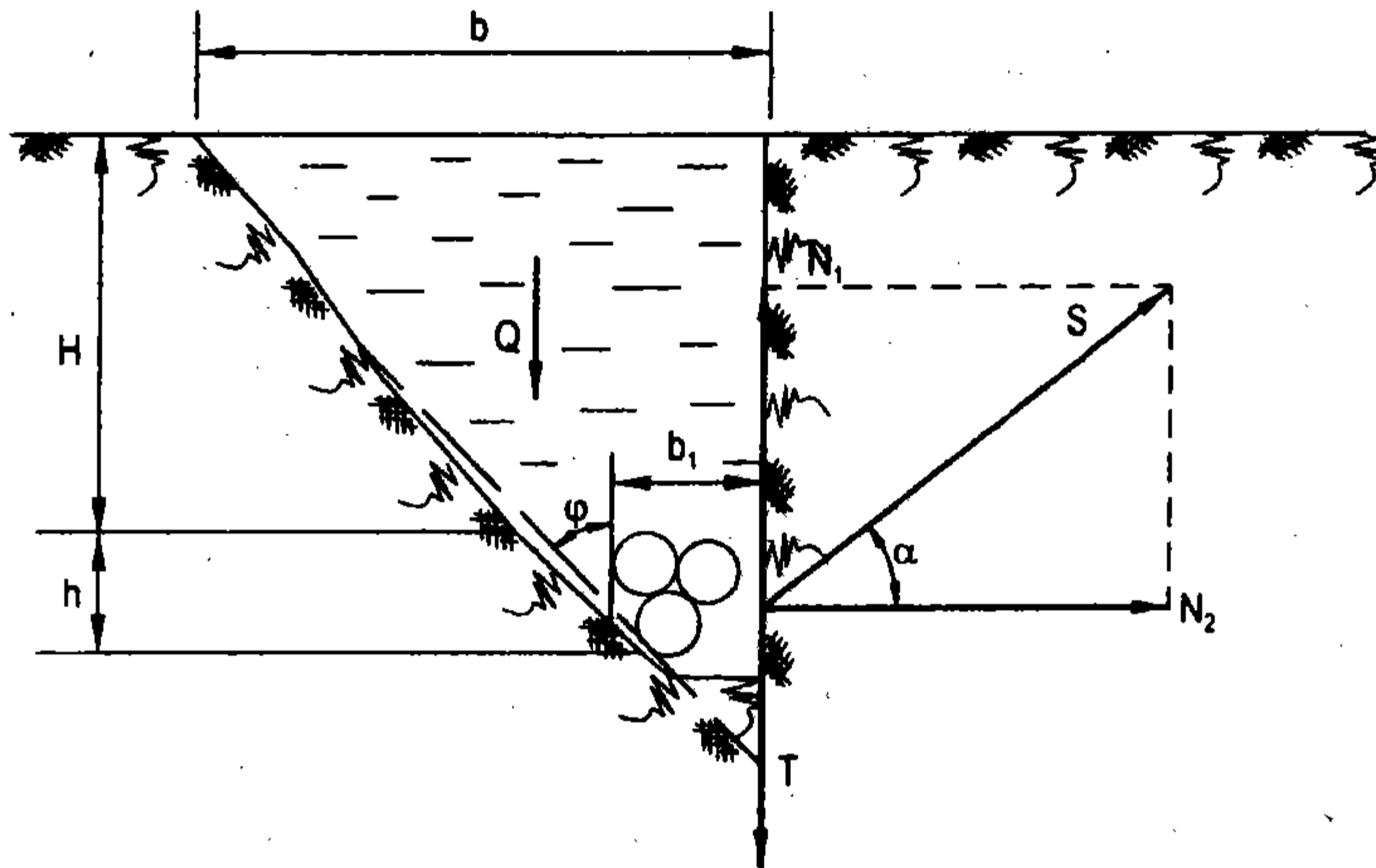
Trong đó:

Q - trọng lượng khối đất;

T - lực ma sát giữa gỗ và đất;

$N_1$  - thành phần thẳng đứng của lực S tác dụng vào neo;

k - hệ số ổn định, lấy bằng 3.



**Hình 2.9.** Sơ đồ tính toán hố thế không gia cường

Lực ma sát T giữa gỗ và đất tính theo công thức:

$$T = f_1 \cdot N_2$$

Trong đó:

$f_1$  - hệ số ma sát giữa gỗ và đất, bằng 0,5;

$N_2$  - thành phần nằm ngang của lực S tác dụng vào neo.

Trọng lượng khối đất Q xác định theo công thức:

$$Q = \frac{b + b_1}{2} \cdot H \cdot l \cdot \gamma$$

Trong đó:

b và  $b_1$  - kích thước đáy trên và đáy dưới hố đào;

H - độ sâu đặt thanh neo ngang;

l - chiều dài thanh neo ngang;

$\gamma$  - dung trọng của đất.

Kiểm tra lại áp suất cho phép  $[\sigma_d]$  của đất, khi có lực ngang tác dụng ở độ sâu H, bằng hệ thức:

$$[\sigma_d] \mu \geq \frac{N_2}{h \cdot l}$$



Trong đó:

$\mu$  - hệ số giảm áp suất cho phép vì nén không đều, lấy bằng 0,25;

$h$  - chiều dày của thanh neo ngang.

Tiết diện của thanh neo ngang có một dây kéo (hình 2.10a) xác định theo điều kiện chống uốn.

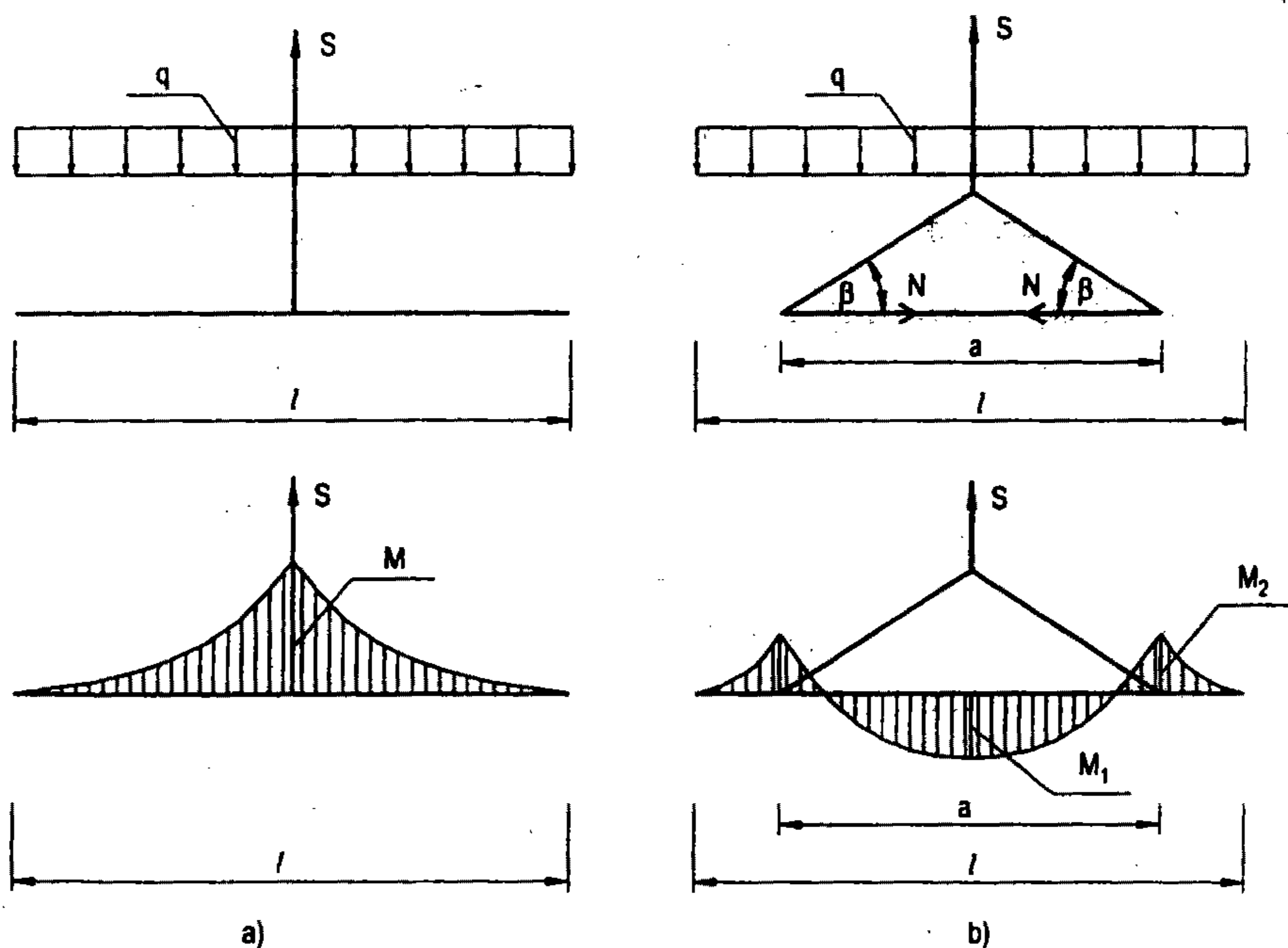
Mô-men uốn cực đại  $M$  trong thanh ngang này là:

$$M = \frac{ql^2}{8}$$

Trong đó:

$$q = \frac{S}{l}$$

$l$  - toàn bộ chiều dài của thanh neo ngang.



**Hình 2.10.** Sơ đồ chịu lực và biểu đồ mômen của thanh neo ngang:  
 a) Thanh neo ngang có một dây kéo; b) Thanh neo ngang có hai dây kéo

Tiết diện của thanh neo ngang có hai nhánh dây kéo xiên (hình 2.10b) xác định theo điều kiện chống uốn và chống nén.

Mô-men uốn cực đại trong thanh ngang là:

$$M = \max(M_1, M_2)$$

Trong đó:

$$M_1 = \frac{qa^2}{8} - \frac{q(l-a)^2}{8}, \quad M_2 = \frac{q(l-a)^2}{8}$$

$q, l$  - cũng như phân thanh neo ngang có một dây kéo;

$a$  - khoảng cách giữa hai vị trí neo của dây vào thanh neo ngang.

Lực dọc trong thanh ngang là:

$$N = \frac{S}{2} \cdot \cot \beta$$

Trong đó:  $\beta$  - góc giữa hai nhánh dây kéo và thanh ngang, trong mặt phẳng của hai nhánh dây.

Khi này ứng suất trong thanh ngang bằng:

$$\sigma = \frac{M}{W} + \frac{N}{F} \leq [\sigma]_{g\delta}$$

Trong đó:

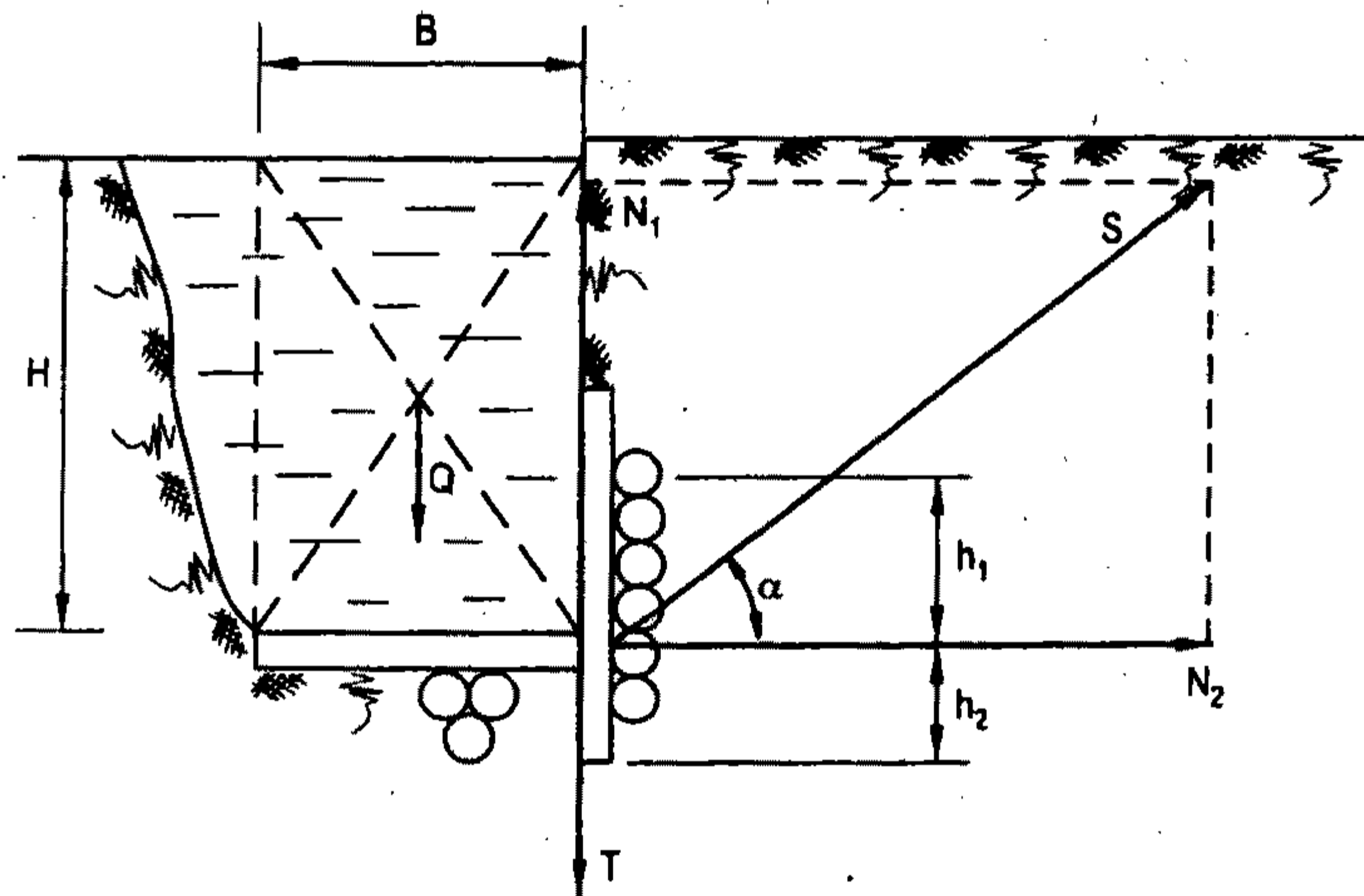
$W$  - mômen kháng uốn của thanh ngang;

$F$  - bề mặt tiết diện của thanh ngang;

$M$  - mômen uốn trong thanh neo ngang, tính như dầm đơn giản gối là 2 điểm buộc dây, tải trọng là áp lực đất.

### 2.3.2. Tính toán hố thể được gia cường

Cách thức tính toán giống như trên (hình 2.11).



Hình 2.11. Sơ đồ tính toán hố thể có gia cường

Kiểm tra độ ổn định của hố thể dưới tác dụng của các lực thẳng đứng bằng công thức  $Q + T \geq k \cdot N_1$  với trọng lượng khối đất  $Q = H \cdot b \cdot l \cdot \gamma$ , lực ma sát  $T = f \cdot N_2$ , trong đó  $f$  là hệ số ma sát giữa gỗ với gỗ, lấy bằng 0,4; hệ số ổn định  $k$  lấy bằng 1,5 - 2.

Áp suất cho phép của các lực ngang tác dụng lên đất bằng:

$$[\sigma_d] \mu \geq \frac{N_2}{(h_1 + h_2)l}$$

Trong đó:

$h_1$  - phần chiều cao tấm tường đứng ở trên thanh ngang;

$h_2$  - phần chiều cao tấm tường đứng ở dưới thanh ngang.

### 2.3.3. Tính toán neo bê tông

Kích thước và trọng lượng neo bê tông đặt chìm xác định theo lực ma sát  $T$  giữa neo bê tông và đất và phản lực  $N_p$  của đất ở mặt tựa trước của neo, chống lại thành phần nằm ngang  $N_2$  của lực dây giằng (hình 2.12):

$$N_2 = T + N_p$$

Hay là:

$$N_2 = Q \cdot f + F [\sigma_d]$$

Từ đó rút ra trọng lượng neo:

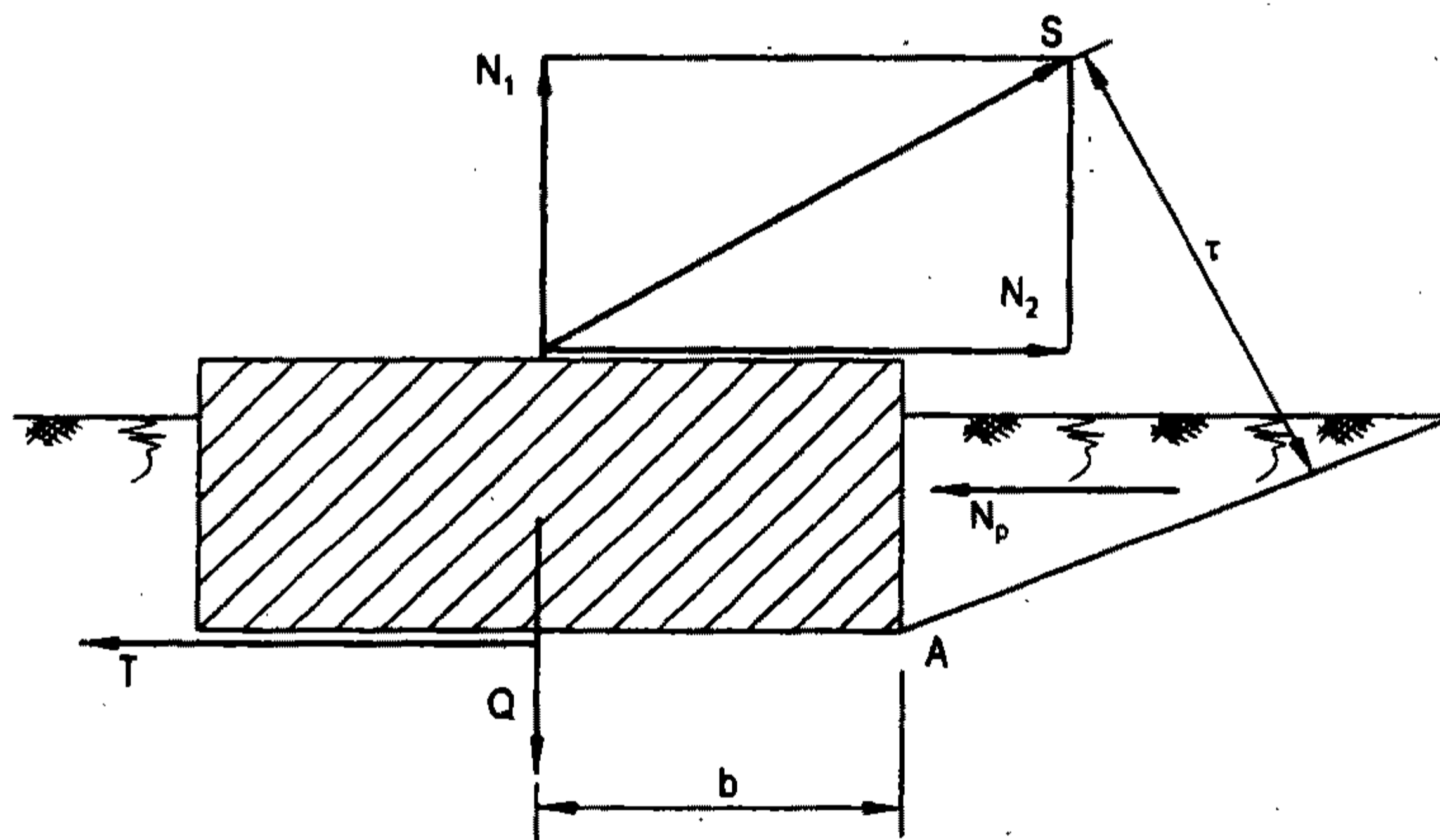
$$Q = \frac{N_2 - F [\sigma_d]}{f}$$

Trong đó:

$F$  - diện tích mặt tựa trước của neo;

$[\sigma_d]$  - áp suất cho phép lên đất;

$f$  - hệ số ma sát giữa bê tông và đất, lấy trong khoảng 0,45 - 0,70.



Hình 2.12. Sơ đồ tính toán neo bê tông

Kiểm tra độ ổn định chống lật của neo bê tông theo công thức:

$$Q \cdot b \geq kSl$$

Trong đó:

Q - trọng lượng neo;

b và l - khoảng cách từ các lực tác dụng đến điểm lật A;

S - lực tác dụng của dây giằng lên neo;

k - hệ số ổn định lấy bằng 1,4.

## **\*\* 2.4. CÁC CÂN TRỤC LẮP GHÉP**

Trong thi công xây lắp người ta sử dụng nhiều loại cân trục có công dụng khác nhau, như cân trục bốc xếp cấu kiện, cân trục lắp ghép các kết cấu công trình, cân trục tiếp vận để chuyên chở vật liệu và cấu kiện đến, tiếp tế cho các tầng nhà hoặc công trình đang xây dựng.

Khi lắp ghép cân trục có những quá trình thao tác như sau: Đứng đợi để mắc cấu kiện vào móc cầu, nâng cấu kiện lên cao; vận chuyển cấu kiện đi ngang, đặt cấu kiện vào vị trí, đứng giữ cấu kiện trong khi cố định nó vào vị trí và tháo dây buộc.

Khi làm xong một việc cân trục có những quá trình đi không như sau: Di chuyển về nơi xếp cấu kiện, quay cân, hạ móc cầu.

Thời gian hoàn thành các quá trình thao tác và quá trình đi không như vậy gọi là một chu kỳ công tác của cân trục.

Cân trục lắp thép có ba hoặc bốn động tác cơ bản: Nâng và hạ vật, quay cân, nâng và hạ cân, di chuyển cân trục. Một số cân trục, có thể thực hiện hai ba động tác bất kỳ nào đó đồng thời một lúc, ví dụ như: Nâng vật đồng thời di chuyển và quay cân; hoặc là nâng vật đồng thời nâng cân và quay cân.

Chiều dài tay cân là khoảng cách tính từ trục quay ngang của cân đến trục của pu-li đầu cân. Độ vớt là khoảng cách từ trục quay đứng của cả cân trục đến móc cầu.

Mỗi độ vớt ứng với một khả năng nâng vật lớn nhất, khả năng này gọi là sức trục. Giữa sức trục và độ vớt của một cân trục có sự quan hệ nghịch: độ vớt lớn thì sức trục nhỏ và ngược lại độ vớt nhỏ thì sức trục lớn. Sức trục lớn nhất gọi là trọng tải của cân trục.

Những tính năng cơ bản của cân trục lắp ghép là: Sức trục, độ vớt, và độ cao nâng móc cầu.

Sau đây giới thiệu tóm tắt các loại cân trục lắp ghép thông dụng.

### **\* 2.4.1. Cân trục tự hành**

Những cân trục tự hành dùng để lắp ghép kết cấu gồm có cân trục bánh xích, cân trục bánh hơi, cân trục ô tô.

Những ưu điểm chính của các cân trục tự hành là:

- Độ cơ động cao, không phải chỉ phục vụ một địa điểm lắp ghép, mà phục vụ được nhiều địa điểm lắp ghép trong phạm vi công trường.

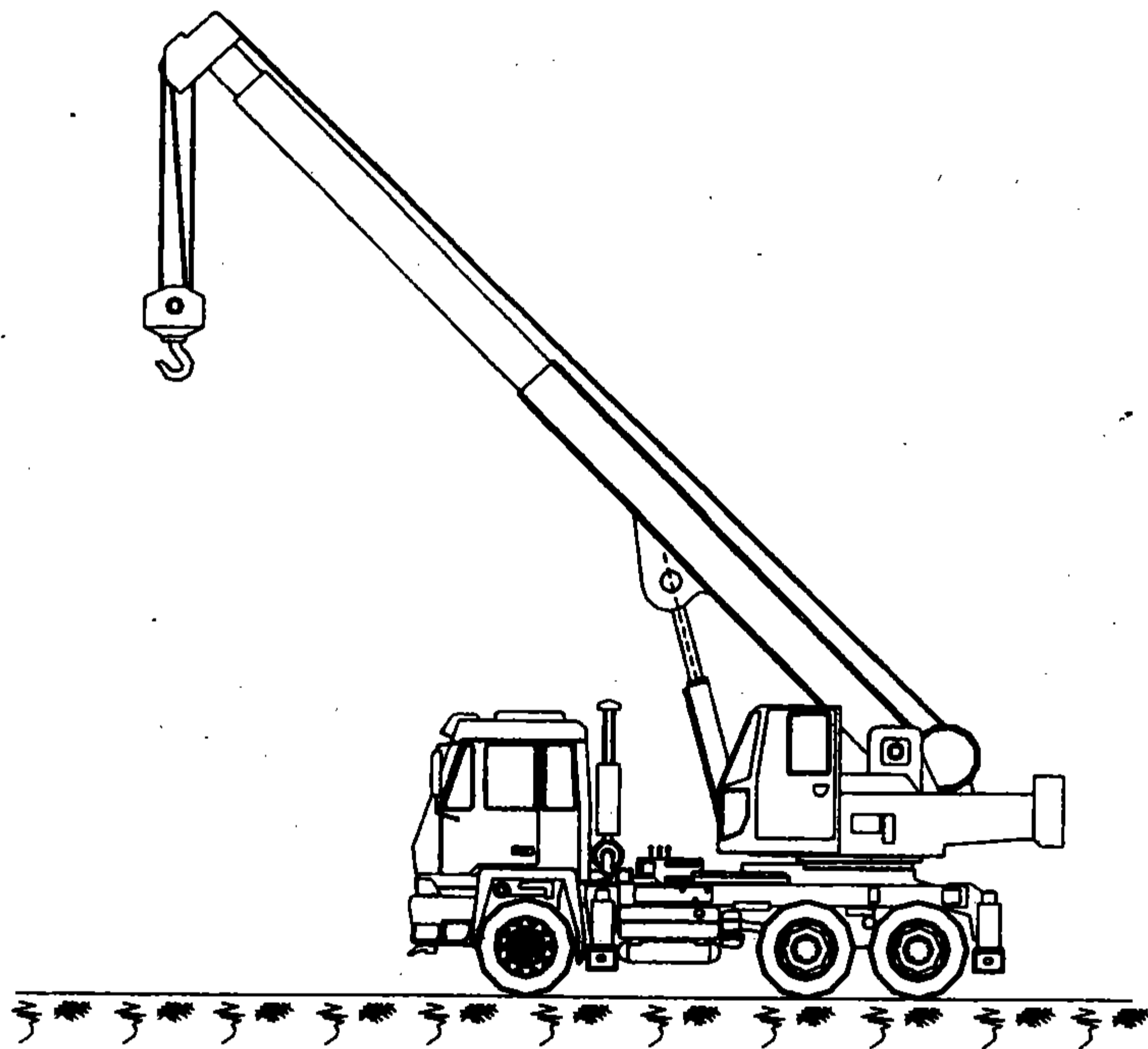
- Có thể vận chuyển vật đến bất kỳ chỗ nào, theo bất kỳ hướng nào trên mặt bằng.
- Tốn rất ít công và thời gian vào việc lắp ráp và tháo dỡ cần trục trước và sau khi sử dụng.
- Có thể tự di chuyển từ công trường này sang công trường khác; hoặc chở trên các toa xe bằng xe rơ-moóc hạng lớn, dưới nguyên dạng không tháo dỡ hoặc chỉ tháo dỡ một phần nhỏ.

Những khuyết điểm của các cần trục tự hành là:

- Độ ổn định tương đối nhỏ, nhất là đối với cần trục ô tô .
- Tay cần ở tư thế nghiêng và thấp, cho nên khi lắp ghép kết cấu cần trục phải đứng xa công trình, như vậy tổn thất nhiều độ với hữu ích. Để khắc phục khuyết điểm này tay cần phải được trang bị thêm mỏ phụ.

#### \* 2.4.1.1. Cần trục ô tô

Cần trục ô tô có trọng tải từ 3 đến 100 tấn-lực, tay cần dài tới 35m. Tốc độ di chuyển khá lớn (40km/giờ) nên việc điều động cần trục từ nơi này đến nơi khác rất nhanh chóng (hình 2.13).



Hình 2.13. Cần trục ô tô

Cần trục ô tô gồm 2 loại, loại tay cần có chiều dài cố định được sản xuất từ thép ống, thép góc. Loại này tay cần có độ dài nhỏ. Nhược điểm lớn nhất của cần trục loại này là tay cần công kênh, di chuyển trên đường khó khăn.

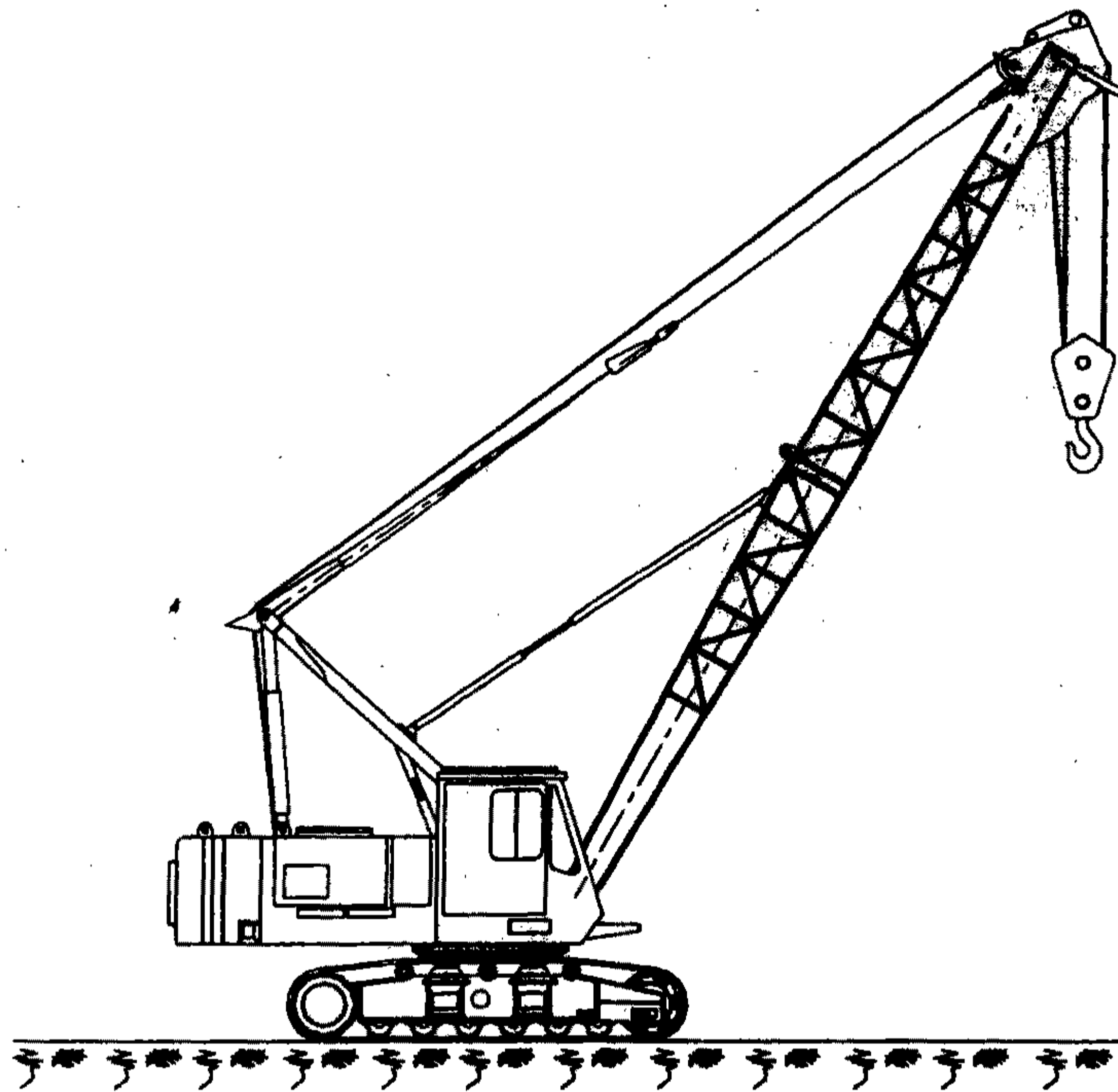
Loại thứ hai là tay cần có khả năng thay đổi chiều dài nhờ cơ cấu thủy lực, ở Việt Nam đang sử dụng một số loại như: ADK, KATO, TATANO v.v... Do có khả năng thay đổi độ dài tay cần nên nó được sử dụng khá phổ biến trên công trường xây dựng.

Các cần trục ô tô có khuyết điểm là khi cầu vật nặng thì phải đứng trên các chân phụ, điều này gây ra bất tiện khi phải di chuyển luôn. Nếu không dùng các bộ chân phụ thì trọng tải của cần trục ô tô giảm đi 3 - 4 lần.

Cần trục ô tô thường được dùng trong công tác bốc xếp và công tác lắp ghép nhỏ.

#### \*2.4.1.2. Cần trục bánh xích

Cần trục bánh xích có trọng tải từ 3 đến 100 tấn-lực, tay cần dài tới 40m. Cần trục bánh xích có độ cơ động lớn hơn cần trục đường sắt, vì nó có thể đi trên bất kỳ loại đường nào, mặt bằng nào. Tốc độ di chuyển rất nhỏ, thường không quá 3 - 4km/giờ. Khi di chuyển đi xa nó phải tháo dỡ một phần hoặc không tháo dỡ (đối với cần trục có trọng tải dưới 10 tấn-lực) để chở đi bằng xe hoả hay bằng xe romoóc bánh hơi. Cần trục bánh xích không cần phải có các bộ chân phụ.



Hình 2.14. Cần trục bánh xích

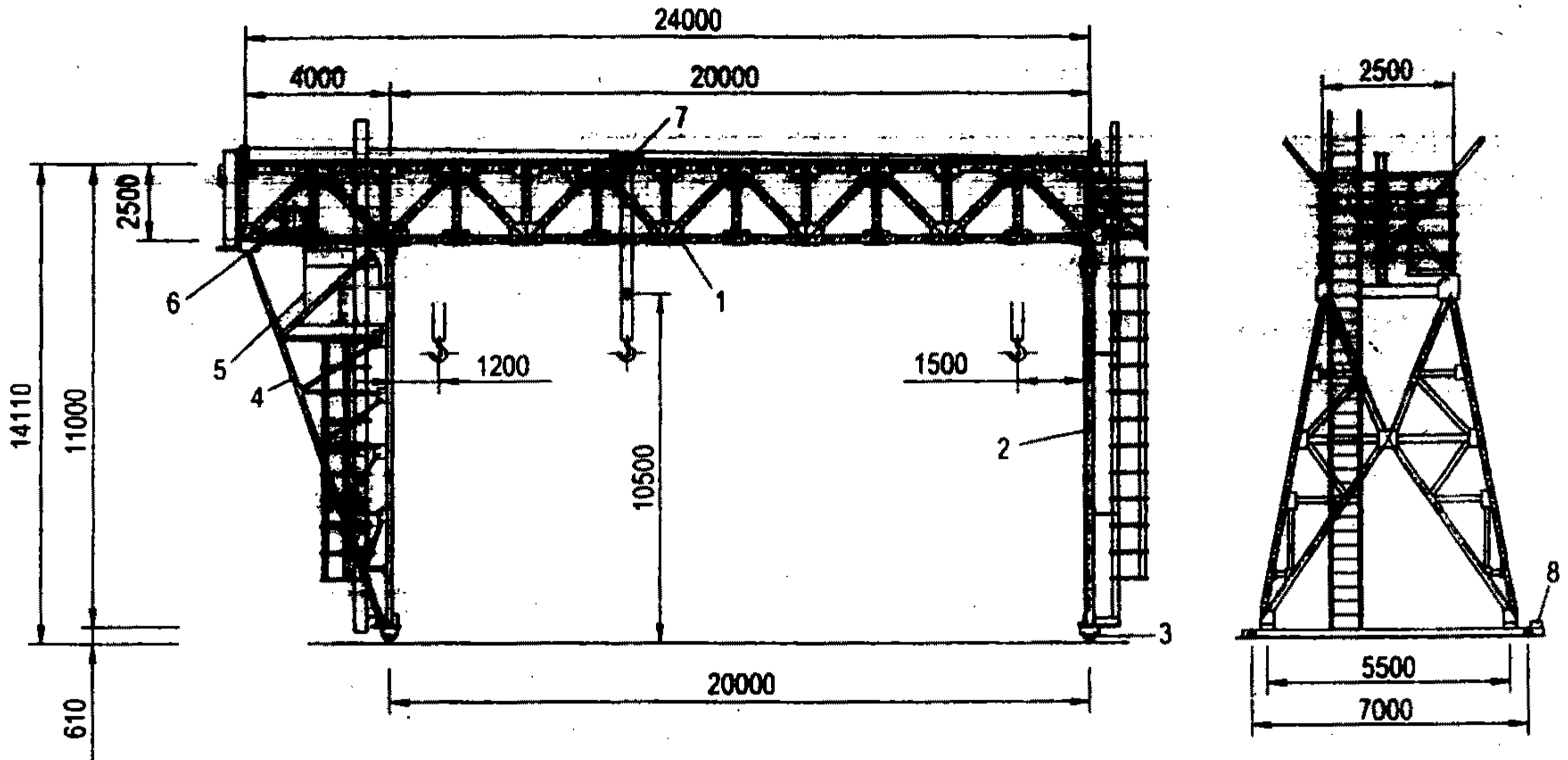
#### 2.4.1.3. Cần trục cổng

Cần trục cổng có trọng tải từ 1 đến 120 tấn-lực, nhưng thông dụng nhất là những cần trục có trọng tải từ 5 đến 60 tấn-lực; khẩu độ từ 7 đến 45m, chiều cao tới 40m. Cần trục tự di chuyển trên đường ray.

Cần trục cổng có một hoặc hai xe con mang vật chạy trên dầm cầu. Tời nâng vật cũng đặt ngay trên dầm cầu. Có loại cần trục cổng dùng pa-lăng điện để di chuyển vật, pa-lăng này chạy trên đường ray treo vào cánh hạ của dầm cầu.



Dầm cầu cần trục công có một hoặc hai conson, hoặc không có conson nào; conson có thể dài tới 10m. Cần trục công có conson có thể lắp ghép những công trình nằm dưới dầm cầu và cầu cấu kiện từ xe, vận tải đứng dưới conson. Do conson ngắn, diện tích sân bãi chứa cấu kiện mà cần trục phục vụ được thì nhỏ, nên cần áp dụng phương pháp lắp ghép nhà trực tiếp từ xe vận tải.



**Hình 2.15. Cần trục công loại 15 tấn-lực**

1- Dầm cầu; 2- Chân tựa nối khớp; 3- Bộ phận bánh xe; 4- Chân tựa nối cứng;  
5- Phòng điều khiển; 6- Tời nâng vật; 7- Xe con mang vật; 8- Máy làm di chuyển cần trục

#### \* 2.4.2. Cần trục tháp

Cần trục tháp là loại máy cấu lắp thông dụng nhất trong xây dựng dân dụng và công nghiệp để lắp ghép các công trình cao và chạy dài.

Theo công dụng có thể phân loại các cần trục tháp thành mấy nhóm như sau:

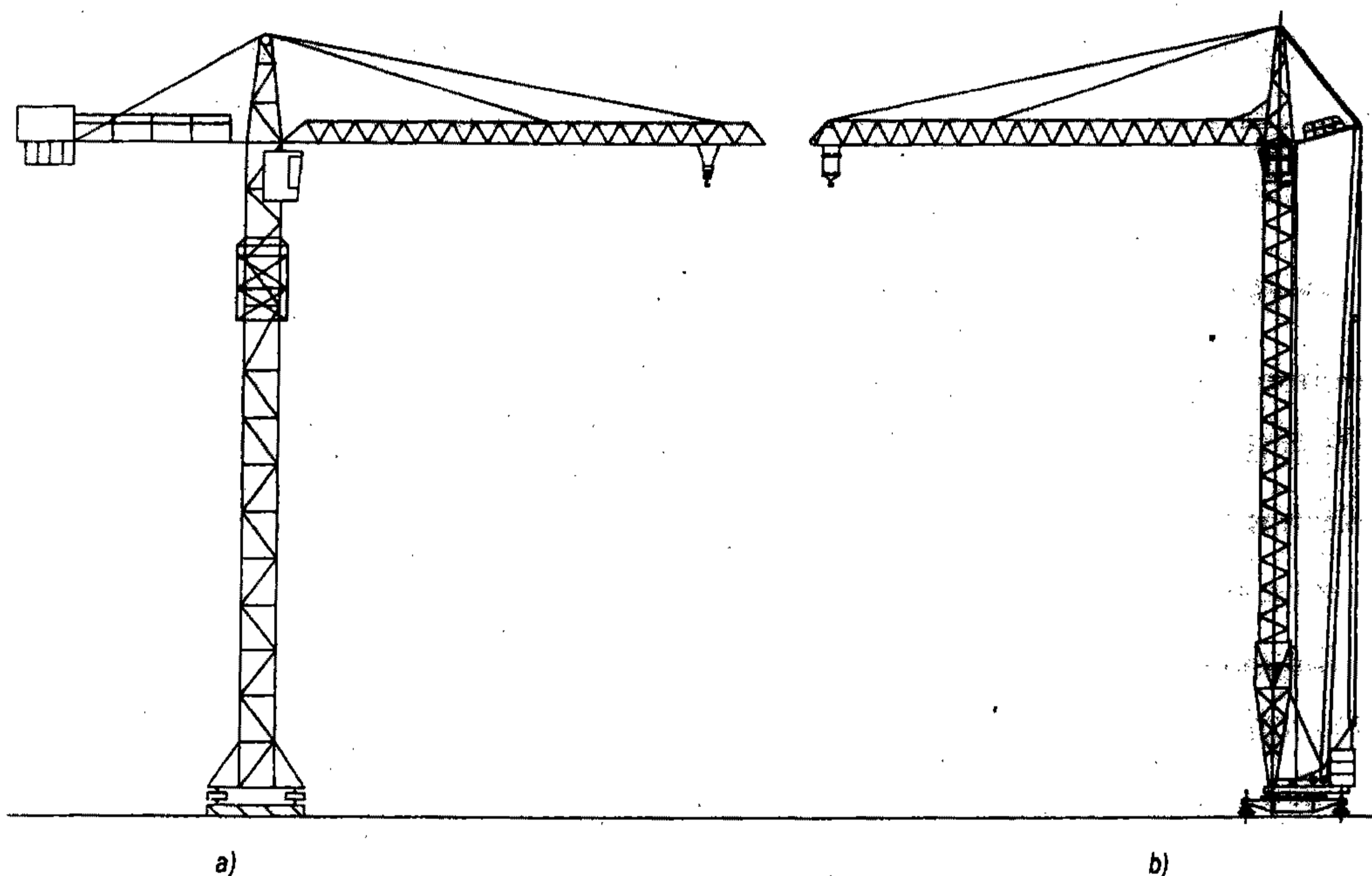
- Loại cần trục nhẹ, trọng tải tới 10 tấn-lực, dùng để xây dựng các nhà công cộng, nhà công nghiệp nhiều tầng (tới 10 tầng), nhà dân dụng.
- Loại cần trục nặng, trọng tải trên 10 tấn-lực thường dùng trong xây dựng các công trình công nghiệp lớn, như nhà máy nhiệt điện, phân xưởng đúc thép lò bằng công trình lò cao v.v...
- Loại cần trục tháp tự nâng dùng trong xây dựng các công trình khá cao (nhà trên 10 tầng).
- Loại chạy trên ray và loại đứng cố định tại một vị trí; loại đối trọng đặt dưới và loại đối trọng đặt trên cao.

Cần trục tháp so với các loại cần trục khác có những ưu điểm chính sau đây:

- Độ cao nâng vật khá lớn.



- Từ trên cần trục người công nhân nhìn thấy vị trí lắp ghép cấu kiện.
- Không có dây giằng cản trở mặt thi công và gây khó khăn cho sự di chuyển cần trục.
- Khớp nối tay cần ở cao, nên có thể vận chuyển vật đến bất kỳ chỗ nào trên công trình mà không sợ tay cần bị vướng bởi phần công trình đã xây lắp trước.
- Đứng gần sát công trình xây dựng hơn so với các cần trục tự hành, do đó tận dụng được độ vọt và sức trục.
- Di chuyển dễ dàng trên đường ray chạy dọc công trình và cũng có thể di chuyển theo đường ray cong như vậy. Có thể vận chuyển vật liệu và cấu kiện một cách trực tiếp từ xe vận tải hay từ kho bãi đến vị trí lắp ghép trên công trình, không phải qua khâu bốc xếp trung gian.



**Hình 2.16. Cần trục tháp:**  
a) Cần trục tháp cố định; b) Cần trục tháp di động

### 2.4.3. Cần trục bay

Hiện nay nhiều nước đã sử dụng máy bay trực thăng có trọng tải 4 ÷ 16 tấn vào việc vận chuyển hoặc cấu lắp kết cấu, máy bay trực thăng hiện đang được sử dụng vào một số công việc sau:

- + Vận chuyển và lắp dựng các công trình cao như cột điện cao thế, những công trình ở những vùng đồi núi không có đường xe vào. Phần trên của tháp vô tuyến truyền hình cao 211m ở Đức đã được lắp đặt bằng máy bay trực thăng.
- + Sửa chữa thay thế các làn mái hư hỏng trong các nhà có diện tích rộng, nhà công nghiệp có nhiều khẩu độ.

- *Ưu điểm cần trục bay:*

- + Lên và xuống nhanh chóng được ở những độ cao lớn.
- + Có thể lắp đặt thiết bị ở những khu vực không có đường xá.
- + Có khả năng đứng tại chỗ trên không trung khoảng  $2 \div 3$  phút.

- *Nhược điểm:*

+ Thời gian dùng treo vật tại một điểm nhất định trên không trung còn quá ngắn chưa đủ để đặt và điều chỉnh kết cấu vào đúng vị trí.

+ Khi treo kết cấu nặng, công kênh ở bên ngoài thì độ ổn định của máy bay kém. Vật treo vào máy bay bằng dây mềm dài sẽ bị đu đưa và tạo ra những lực động gây khó khăn cho việc điều khiển máy bay, gây ra những va chạm nguy hiểm trong lúc lắp ghép.

+ Có thể thay các dây trục mềm này bằng các thanh cứng, lúc này máy bay không thể ở gần sát công trình được vì những luồng gió quá mạnh mà máy bay gây ra.

+ Giá thành cao.

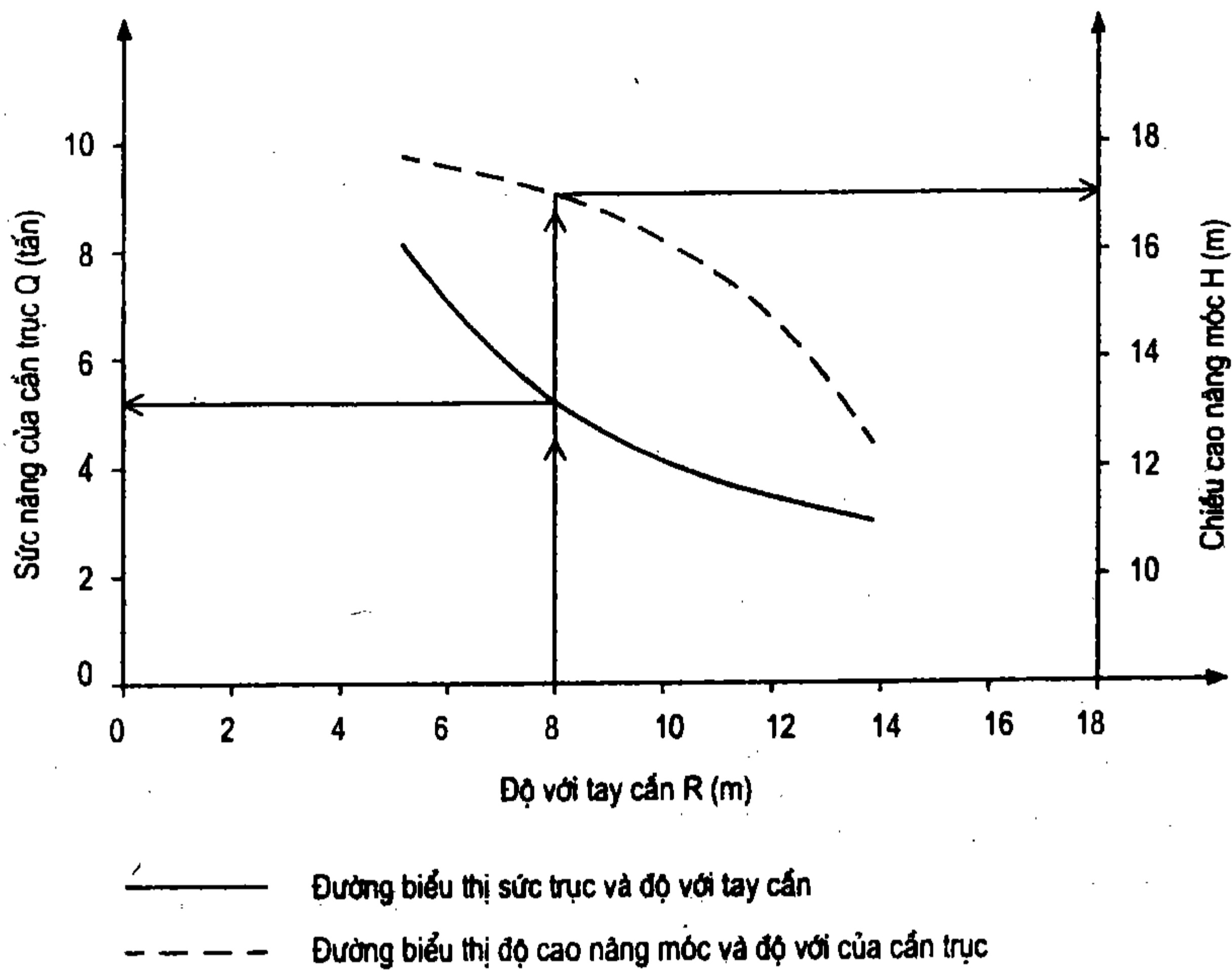
## \* 2.5. CÁCH CHỌN CẦN TRỤC

Để chọn cần trục cần căn cứ vào các yếu tố sau:

- + Hình dáng, kích thước của cấu kiện.
- + Kích thước của công trình lắp ghép.
- + Trọng lượng cấu kiện và các thiết bị treo buộc  $Q$  ( $T$ ).
- + Chiều cao đặt cấu kiện  $H_L$  (m).
- + Độ vọt của cần trục  $R$  (m).
- + Chiều dài tay cần của cần trục  $L$  (m).
- + Sơ đồ di chuyển của cần trục khi lắp ghép các kết cấu.
- + Vật cản phía trước cần trục, những cấu kiện bất lợi có thể là: Nặng nhất, xa nhất so với vị trí đứng của cần trục, hoặc là ở vị trí cao nhất của công trình.
- + Thời gian yêu cầu hoàn thành công trình.
- + Các điều kiện về mặt bằng thi công lắp ghép.

### 2.5.1. Biểu đồ tính năng làm việc của cần trục

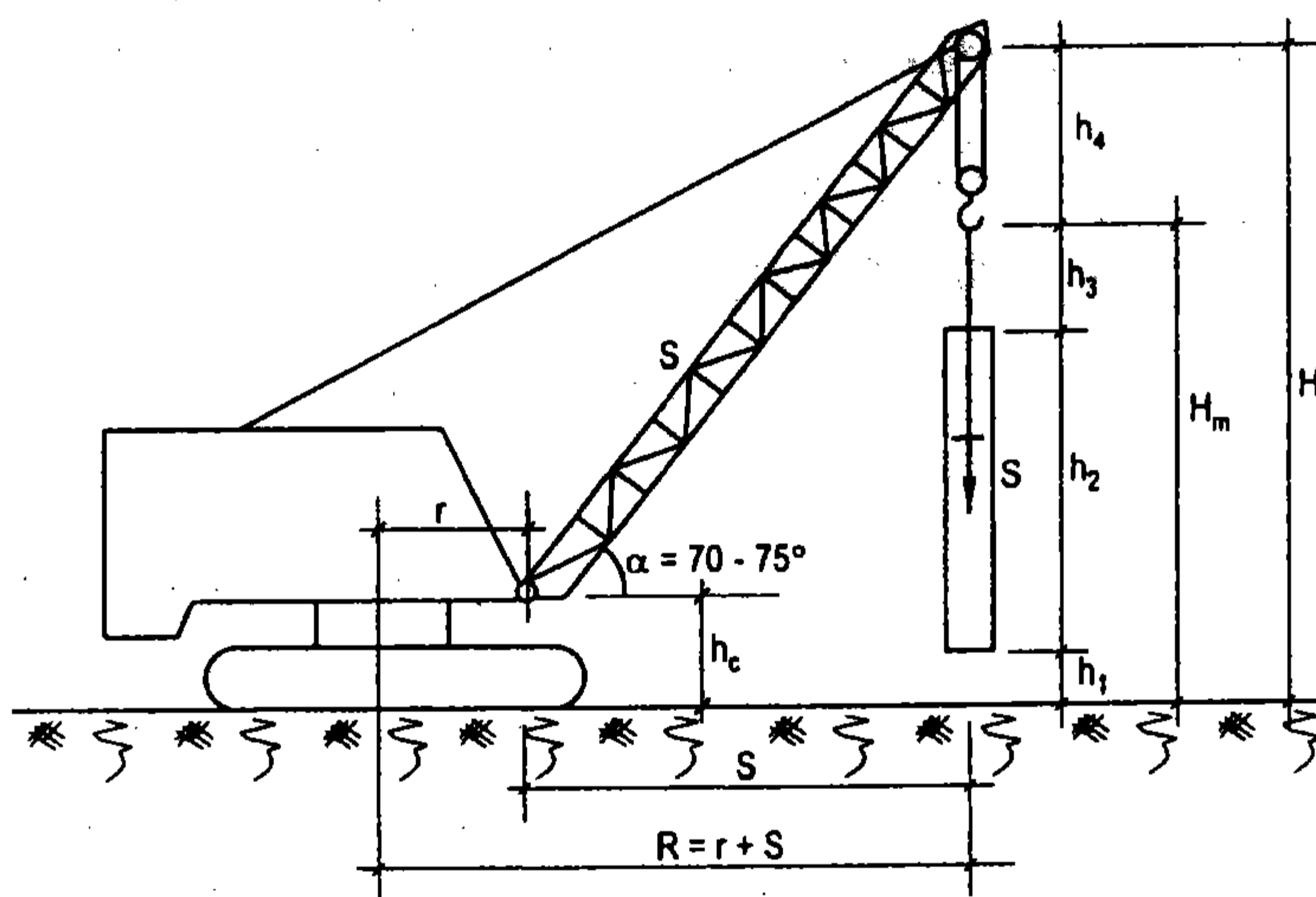
Mỗi loại cần trục có tính năng hoạt động nhất định. Tính năng hoạt động của mỗi loại cần trục được nhà sản xuất cho trong biểu đồ tính năng kèm theo tài liệu hướng dẫn sử dụng. Biểu đồ tính năng thể hiện quan hệ giữa các thông số: Sức trục  $Q$ , chiều cao nâng móc  $H$ , độ vọt tay cần  $R$  và chiều dài tay cần  $L$  của cần trục. Từ các đường dóng trên hình vẽ 2.17 (Biểu đồ tính năng của một loại cần trục) xác định được sức nâng và chiều cao nâng móc của cần trục đó.



**Hình 2.17. Biểu đồ tính năng của cần trục**

## 2.5.2. Cách chọn cần trục tự hành

### 2.5.2.1. Khi lắp ghép kết cấu không có vật cản phía trước (hình 2.18).



**Hình 2.18. Sơ đồ tính thông số khi cần trục lắp ghép kết cấu không có vật cản phía trước**

- Chiều cao nâng móc cầu  $H_m$  tính theo công thức:

$$H_m = h_1 + h_2 + h_3$$

Trong đó:

$h_1$  - đoạn chiều cao nâng cấu kiện hơn cao trình máy đứng;

$$h_1 = H_L + (0,5 \div 1)(m)$$

$h_2$  - chiều cao của cấu kiện lắp ghép (m);

$h_3$  - chiều cao của thiết bị treo buộc tính từ điểm cao nhất của cấu kiện tới móc cầu (m);

$h_4$  - đoạn pu-li, ròng rọc, móc cầu đầu cần  $h_4 \approx 1,5m$ .

- Chiều cao từ cao trình máy đứng đến pu-li đầu cần trực là:

$$H = H_m + h_4 (m)$$

- Trọng lượng  $Q$  của vật cầu tính bằng công thức:

$$Q = Q_{CK} + q_{tb}$$

Trong đó:

$Q_{CK}$  - trọng lượng cấu kiện lắp ghép (tấn);

$q_{tb}$  - trọng lượng các thiết bị và dây treo buộc (tấn);

$h_c$  - khoảng cách từ khớp quay tay cần đến cao trình của cần trực đứng  $h_c = 1,5 \div 1,7m$ ;

$r$  - khoảng cách từ khớp quay tay cần đến trục quay của cần trực  $r = 1,0 \div 1,5m$ .

- Chiều dài tay cần có thể sơ bộ chọn theo công thức:

$$L_{min} = \frac{H - h_c}{\sin \alpha_{max}}$$

Với cần trực tự hành ta lấy  $\alpha = 70 \div 75^\circ$  là góc nâng lớn nhất mà tay cần có thể thực hiện, khi đó tầm với gần nhất của cần trực là:

$$R_{min} = L \cos \alpha_{max} + r$$

### 2.5.2.2. Trường hợp cần trực lắp ghép kết cấu có vật án ngữ phía trước

- Chiều cao nâng móc cầu tính theo công thức:

$$H_m = H_L + h_1 + h_2 + h_3$$

Trong đó:

$H_L$  - chiều cao từ cao trình máy đứng tới điểm đặt cấu kiện (m);

$h_1$  - chiều cao nâng cấu kiện cao hơn vị trí lắp  $h_1 = 0,5 \div 1,0m$ ;

$h_2$  - chiều cao của cấu kiện (m);

$h_3$  - chiều cao của thiết bị treo buộc;

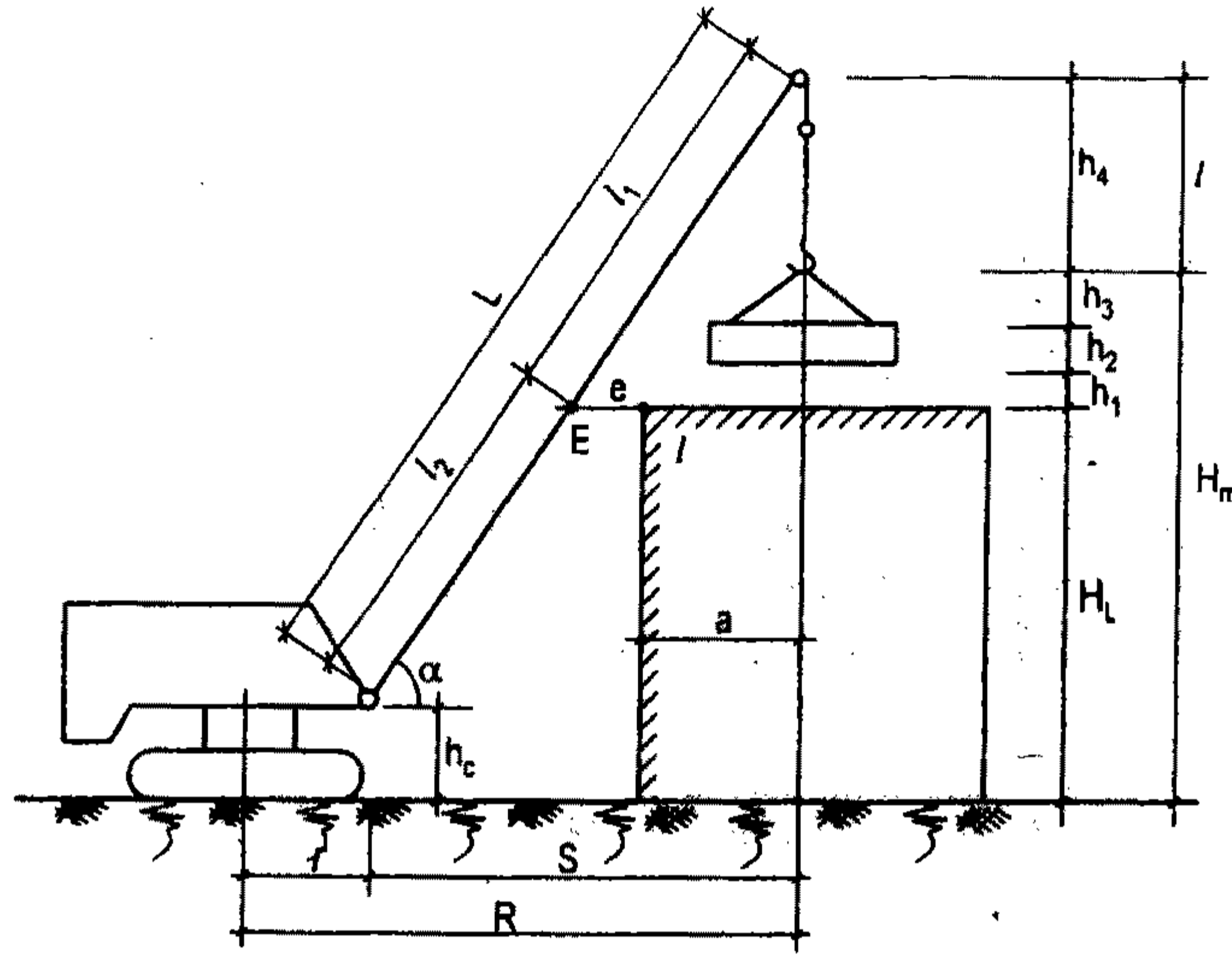
$h_4$  - đoạn dây cáp tính từ móc cầu đến pu-li đầu cần.

Trọng lượng vật cầu  $Q$  tính theo công thức:

$$Q = Q_{CK} + q_{tb}$$

Chọn tay cần chiều dài nhỏ nhất  $L$  của tay cầm sao cho khi lắp ghép kết cấu không chạm tay cần vào điểm I, muốn vậy tầm của tay cần phải cách I một đoạn an toàn  $e = 1 \div 1,5m$ .

a) Không có mỏ phụ (hình 2.19)



Hình 2.19. Sơ đồ tính thông số khi cần trục lắp ghép kết cấu có cần cân phía trước

Chiều dài tay cần xác định bằng công thức:

$$L = l_1 + l_2 = \frac{H_L - h_c}{\sin \alpha} + \frac{a + e}{\cos \alpha}$$

Ta thấy L là một hàm số của  $\alpha$ .

Giải phương trình  $\frac{dL}{d\alpha} = 0$  ta sẽ có:  $\text{tg} \alpha_{TW} = \sqrt[3]{\frac{H_L - h_c}{a + e}}$

Từ đó xác định được trị số góc  $\alpha_{TW}$ . Biết  $\alpha$  xác định được  $\sin \alpha$ ,  $\cos \alpha$  tìm được  $L_{\min}$ .

b) Có mỏ phụ (hình 2.20)

Chiều dài tay cần tối thiểu tính theo công thức:

$$L = \frac{H_L - h_c}{\sin \alpha} + \frac{a + e - l_m \cos \beta}{\cos \alpha}$$

Trong đó:

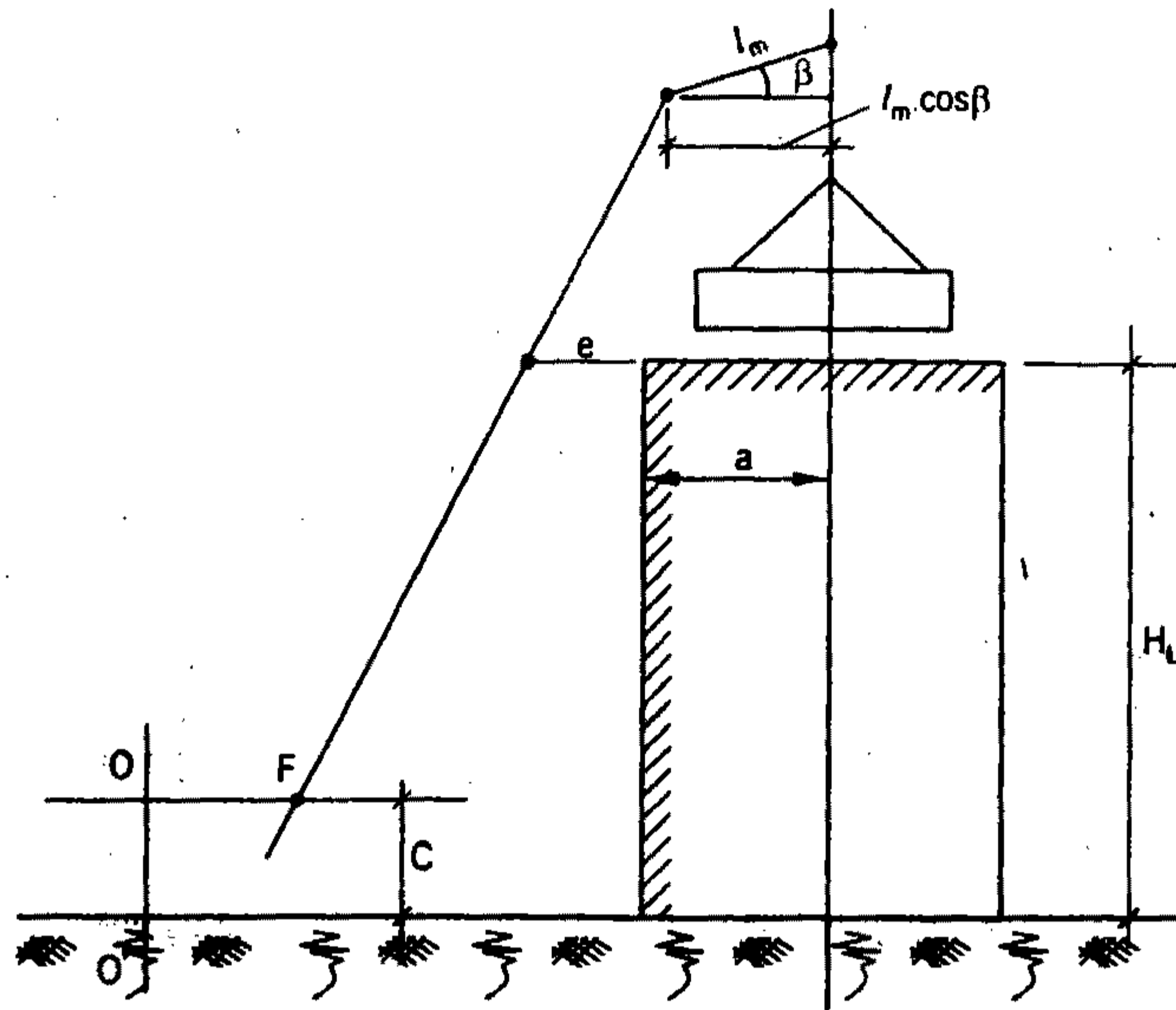
$l_m$  - Chiều dài của mỏ;

$\beta$  - Góc nghiêng của mỏ cần phụ, lấy  $\beta = 30^\circ$ .

Giải phương trình  $\frac{dL}{d\alpha} = 0$  ta sẽ có:

$$\text{tg} \alpha_{TW} = \sqrt[3]{\frac{H_L - h_c}{a + e - l_m \cos \beta}}$$

Từ đó xác định được trị số góc  $\alpha_{TW}$ . Biết  $\alpha$  xác định được  $\sin \alpha$ ,  $\cos \alpha$  tìm được  $L_{\min}$ .

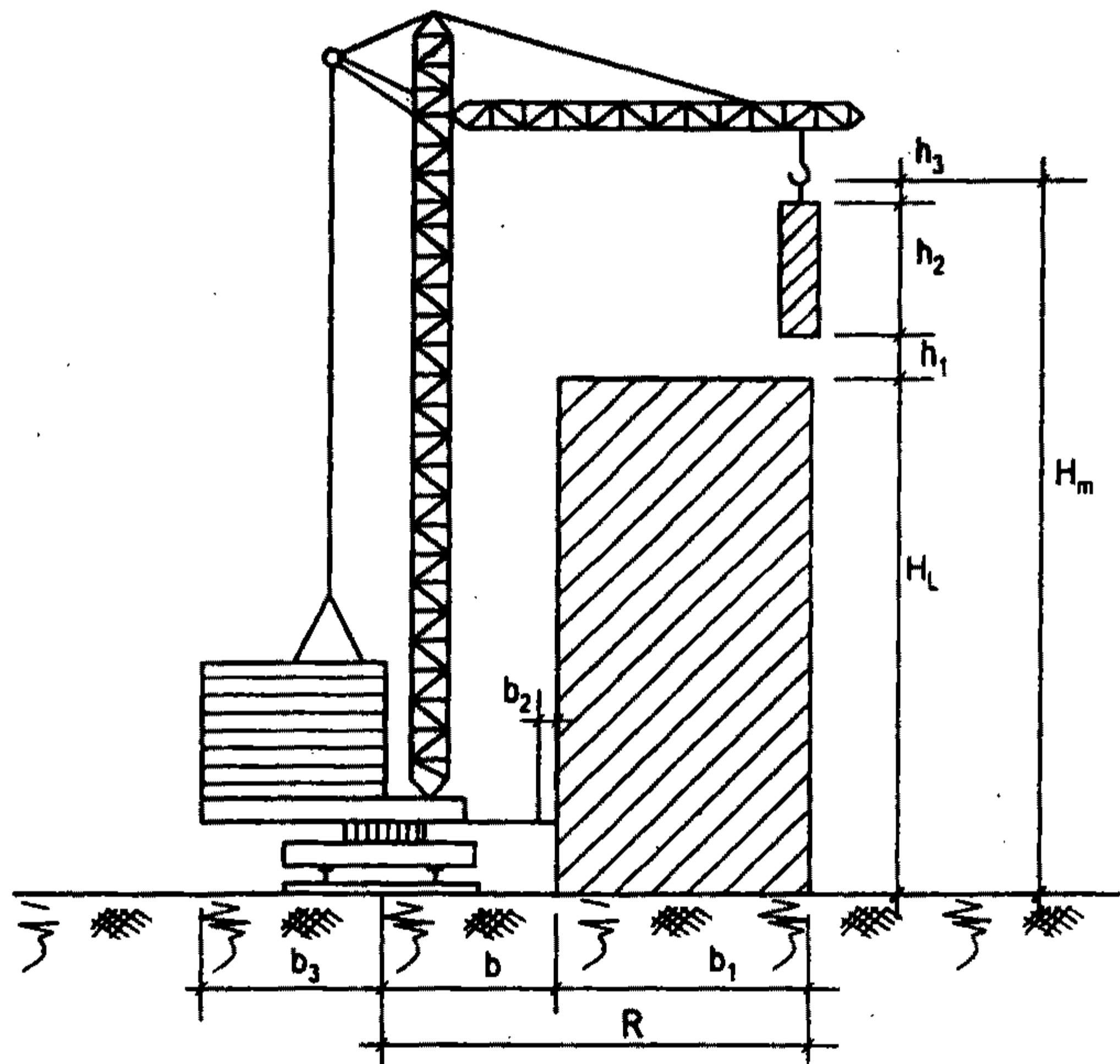


Hình 2.20. Sơ đồ tính thông số khi cần trục lắp ghép kết cấu có vật cản phía trước có mở phụ.

### 2.5.2. Chọn cần trục tháp

Xác định các thông số: Sức trục  $Q$ , chiều cao nâng móc  $H_m$  giống như khi tính toán chọn cần trục tự hành. Còn khi tính toán chọn tâm với của cần trục tháp  $R$  và bố trí vị trí đứng của cần trục cần chú ý:

- Khi cần trục có đối trọng ở trên cao, công trình thấp hơn đối trọng từ cần trục đến công trình phải có khoảng an toàn là  $b_2$  ít nhất là 0,8m.



Hình 2.21. Khi cần trục tháp có đối trọng ở dưới thấp



- Cầu trục tháp có đối trọng thấp (hình 2.21) phải tính toán khoảng cách đặt ray sao cho khi đối trọng quay về phía công trình vẫn còn cách một khoảng an toàn là  $b_2 = 0,8m$ . Khi đó khoảng cách từ tâm đường ray đến chân công trình là:

$$b = b_3 + 0,8 (m).$$

Trong đó:

$b_3$  - kích thước đối trọng đo từ tâm đường ray đến điểm xa nhất.

- Cầu trục đặt trên mặt đất, hố móng công trình chưa lấp phải đảm bảo ngoài mặt trượt của mái đất, khi đó khoảng cách đặt ray là (hình 2.22):

$$b \geq \frac{A}{2} + H \cdot \cotg\varphi + b_2 (m) + 3m$$

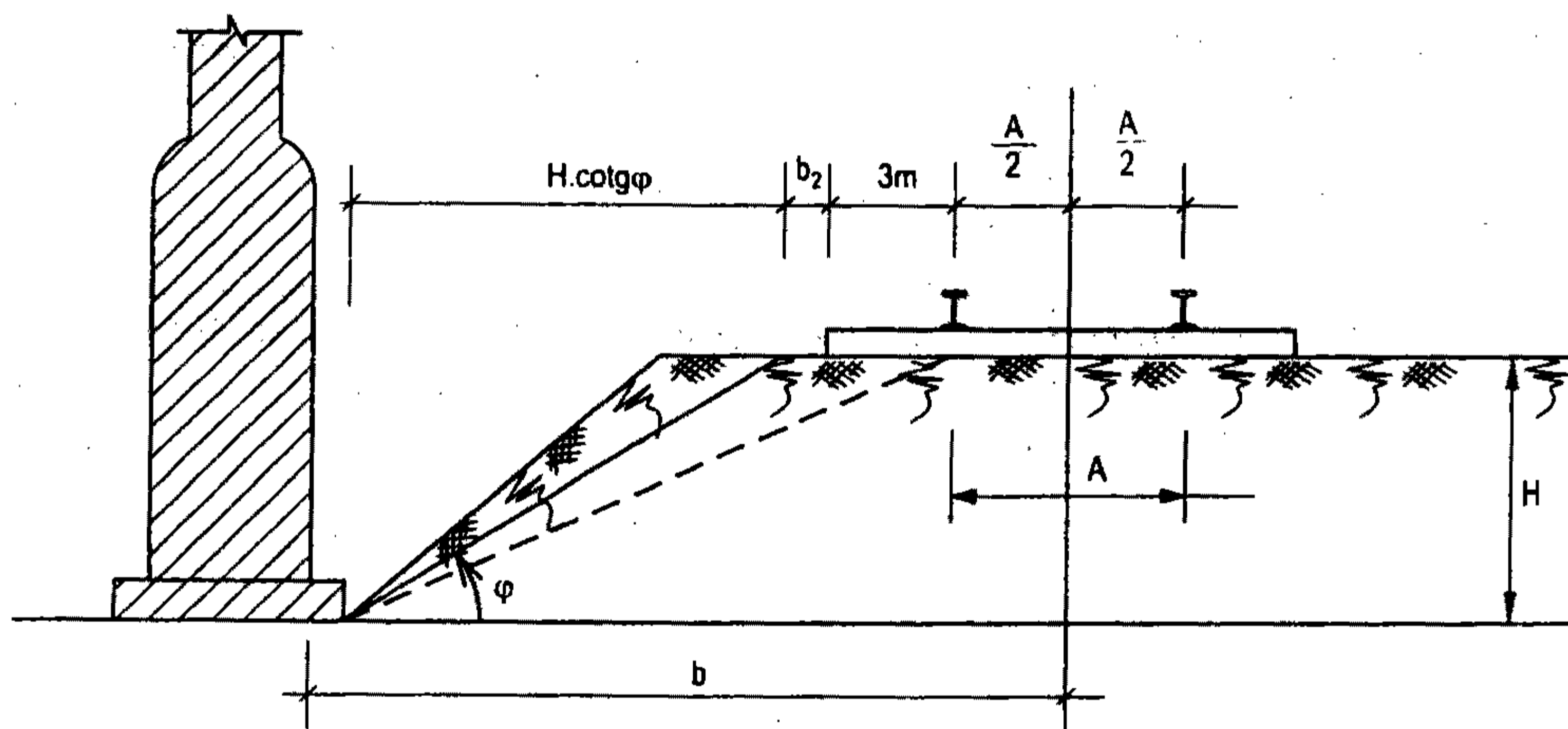
Trong đó:

A - khoảng cách giữa 2 ray (m);

H - chiều sâu hố móng tính từ cao độ đặt đường ray (m);

$\varphi$  - góc ma sát trong của đất;

$b_2$  - khoảng cách an toàn lấy bằng 0,8m.



Hình 2.22. Bố trí cầu trục tháp khi hố móng chưa lấp đất

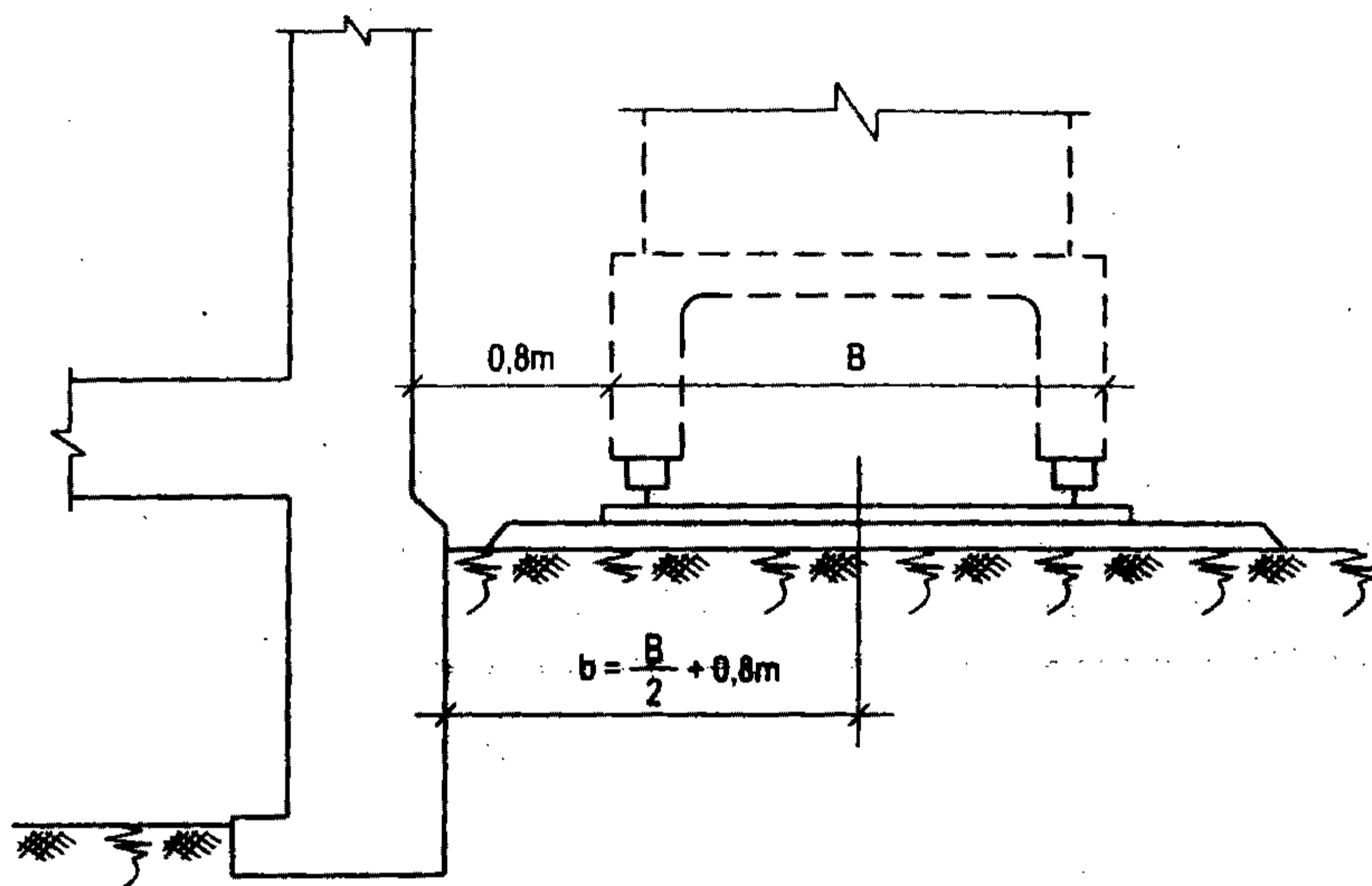
- Đặt cầu trục tháp khi hố móng đã lấp xong thì khoảng cách đặt ray tính từ mép công trình sẽ là (hình 2.23):

$$b \geq \frac{B}{2} + 0,8(m)$$

Trong đó:

B - kích thước ngang lớn nhất của phần bệ cầu trục.





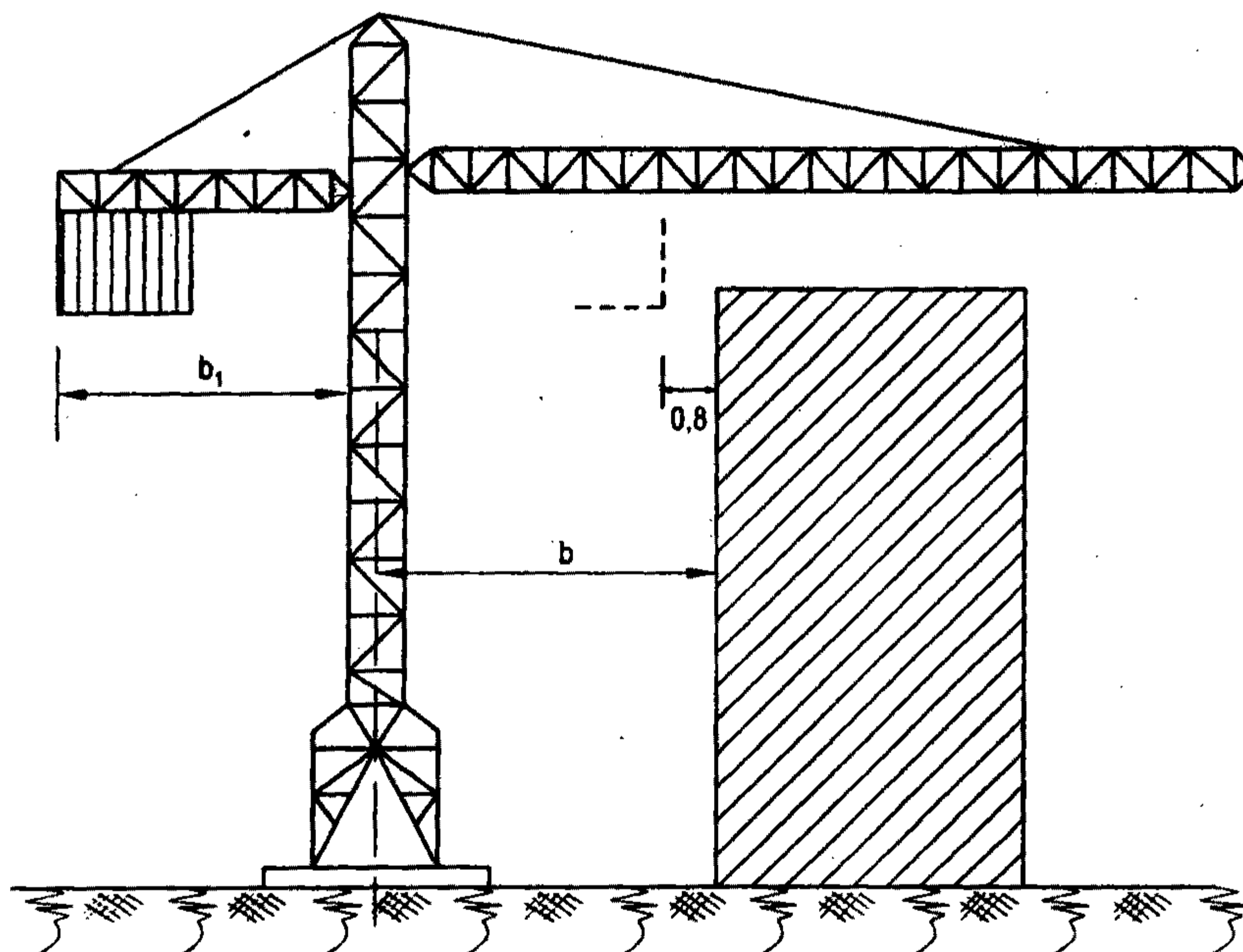
**Hình 2.23. Bố trí căn trục tháp khi hố móng đã lấp**

- Khi căn trục có đối trọng cao nhưng thấp hơn công trình thì phải xác định khoảng cách đặt ray theo đối trọng (hình 2.24):

$$b \geq b_1 + 0,8 \text{ (m)}.$$

Trong đó:

$b_1$  - khoảng cách từ tâm quay căn trục đến điểm xa nhất của đối trọng (m).



**Hình 2.24. Bố trí căn trục tháp có đối trọng ở trên cao nhưng vẫn thấp hơn công trình**

## Chương 3

# SẢN XUẤT CÁC KẾT CẤU BÊ TÔNG CỐT THÉP ĐÚC SẴN

### 3.1. SẢN XUẤT CÁC KẾT CẤU BÊ TÔNG CỐT THÉP ĐÚC SẴN

Chế tạo các kết cấu bê tông cốt thép đúc sẵn có thể tiến hành ở các nhà máy bê tông hoặc trên các sân bãi cấu kiện của công trường, hoặc ở ngay trong mặt bằng xây dựng công trình.

Chế tạo các cấu kiện đúc sẵn tại các nhà máy bê tông có ưu điểm là giá thành sản phẩm hạ, năng suất lao động cao, do sản xuất tập trung nên có thể cơ giới hoá đến mức tối đa các quá trình công nghệ. Nhưng có một trở ngại là việc chuyên chở các cấu kiện nặng và lớn trên những đoạn đường xa rất khó khăn; cho nên phạm vi phục vụ của nhà máy bê tông đúc sẵn thường giới hạn trong một vùng nhất định nào đó, với các loại cấu kiện không lớn lắm.

Chế tạo các cấu kiện bê tông cốt thép ở hiện trường thường tiến hành theo hai phương thức sau:

- Chế tạo tập trung ở một địa điểm nào đó của công trình, sau đó vận chuyển cấu kiện đến các mặt bằng xây lắp, như vậy cần có máy bốc xếp cấu kiện và các phương tiện vận chuyển ngang.

- Chế tạo phân tán ở ngay trên các mặt bằng xây lắp; như vậy không cần các phương tiện vận chuyển ngang.

Tại các công trường quy mô lớn, khối lượng kết cấu bê tông cốt thép đúc sẵn lớn, nên chế tạo các kết cấu đó theo phương thức tập trung, vì như vậy có thể sử dụng được nhiều thiết bị cơ giới và tổ chức hấp hơi nước được... vừa nâng cao chất lượng sản phẩm, vừa rút ngắn thời gian bảo dưỡng cấu kiện.

Có hai phương pháp kỹ thuật chế tạo các cấu kiện bê tông cốt thép tại hiện trường như sau:

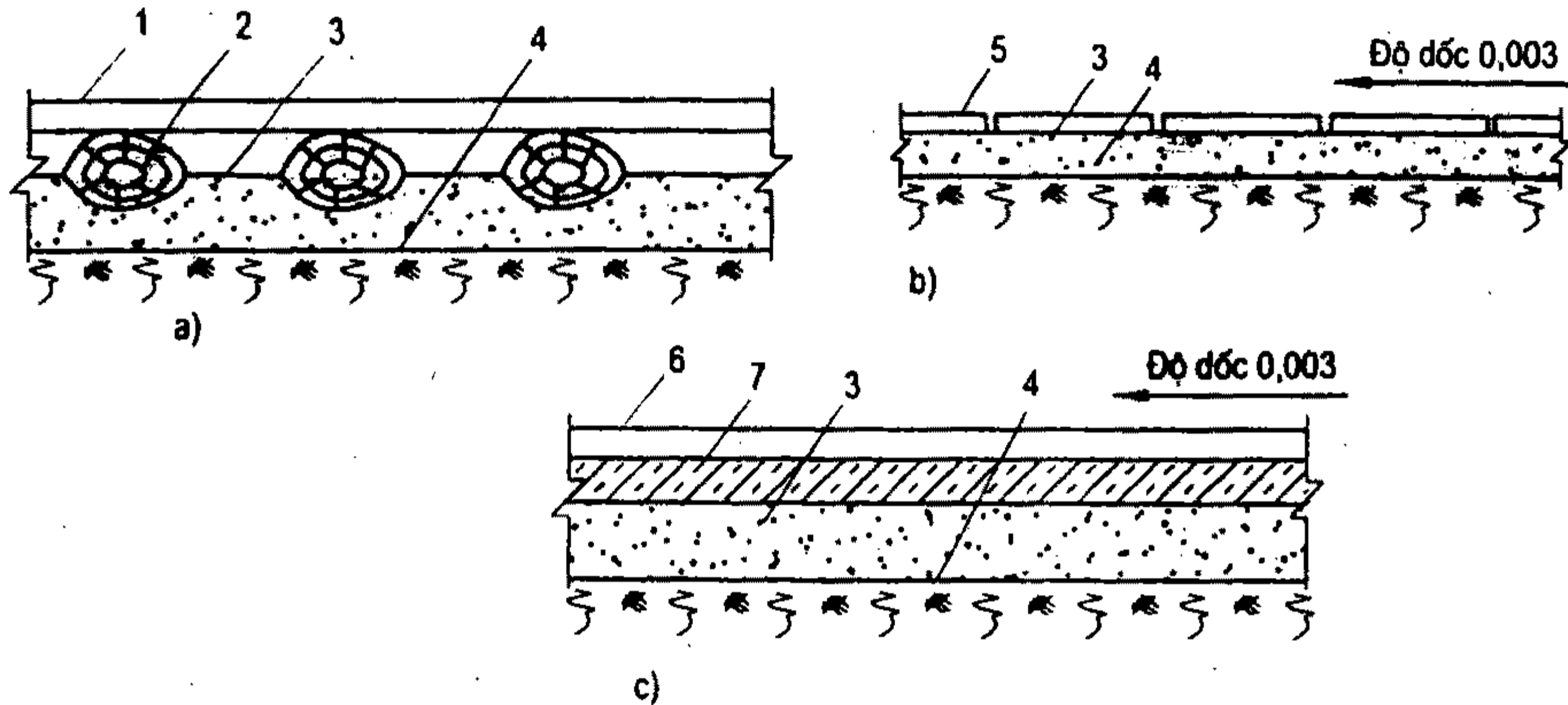
- *Kỹ thuật dây chuyền*, nghĩa là các máy móc và thiết bị công nghệ đặt yên tại chỗ, khuôn đúc và cấu kiện đúc tuần tự chạy qua các khâu sản xuất ở từng vị trí khác nhau, với thời gian sản xuất khác nhau.

- *Kỹ thuật yên vị*, nghĩa là cấu kiện vẫn nằm yên tại chỗ trong suốt thời gian chế tạo, chỉ có các thiết bị công nghệ và thiết bị vận chuyển là di động dọc theo các hàng khuôn.

## 3.2. SÂN ĐÚC CẤU KIỆN

### 3.2.1. Sân đúc nhất thời

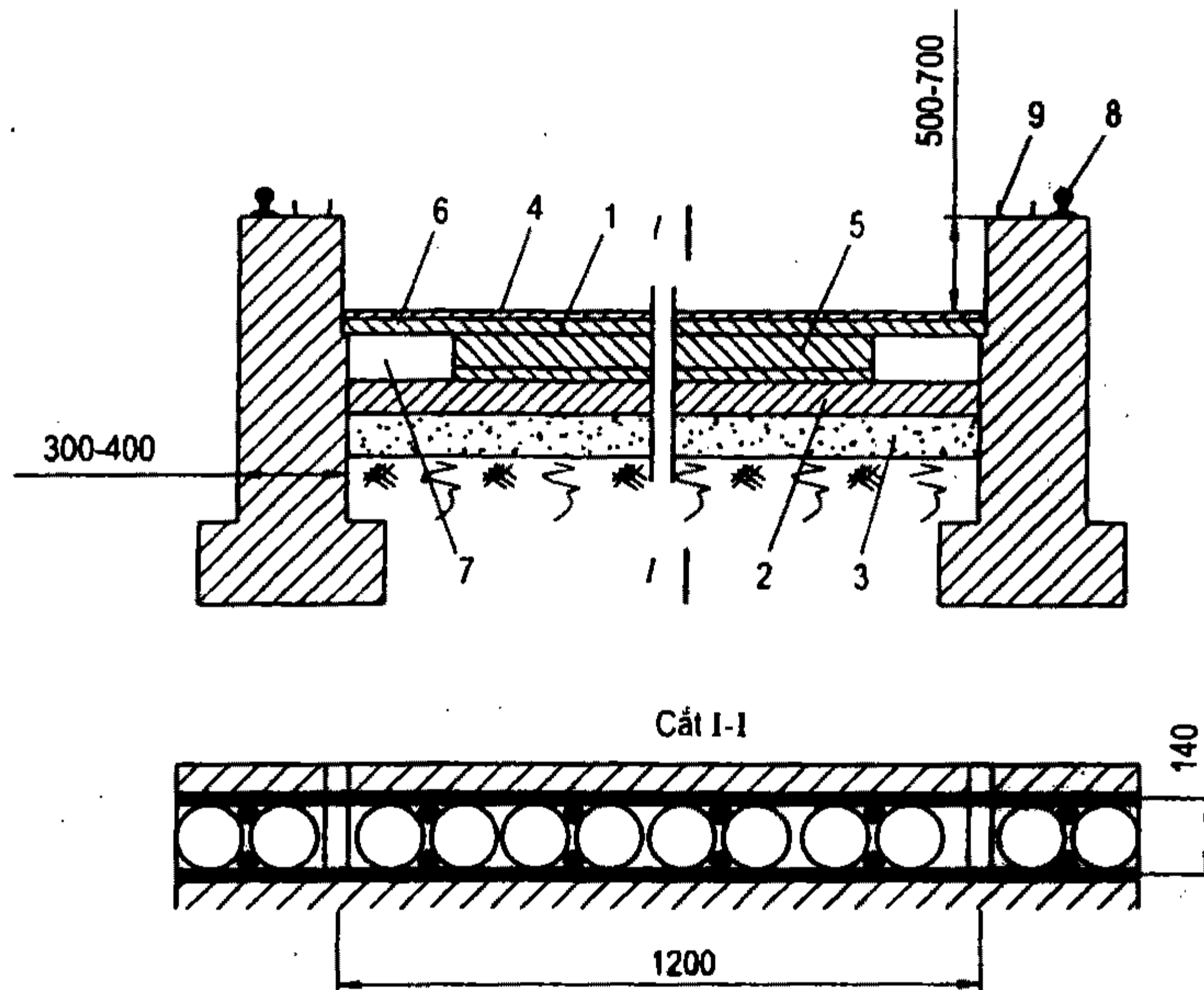
Sân đúc nhất thời mà tại đó các cấu kiện được đúc và bảo dưỡng trong điều kiện tự nhiên. Sân này (hình 3.1) làm trên nền đất bằng phẳng, có rải một lớp vật liệu thoát nước; bên trên đặt sàn gỗ hay đổ sàn bê tông đánh màu, hay lát các tấm bê tông đúc sẵn.



**Hình 3.1.** Sân đúc nhất thời, không gia công nhiệt cấu kiện:

a) Bề mặt gỗ; b) Bề mặt các tấm bê tông đúc sẵn; c) Bề mặt bê tông đổ tại chỗ

- 1- Sàn gỗ; 2- Gỗ kê; 3- Lớp vật liệu thoát nước; 4- Đất nền đầm chặt có độ dốc tiêu nước;  
5- Tấm bê tông đúc sẵn; 6- Lớp vữa xi măng đánh màu; 7- Lớp bê tông đổ tại chỗ.



**Hình 3.2.** Sân đúc chạy dài làm bằng các tấm bê tông cốt thép.

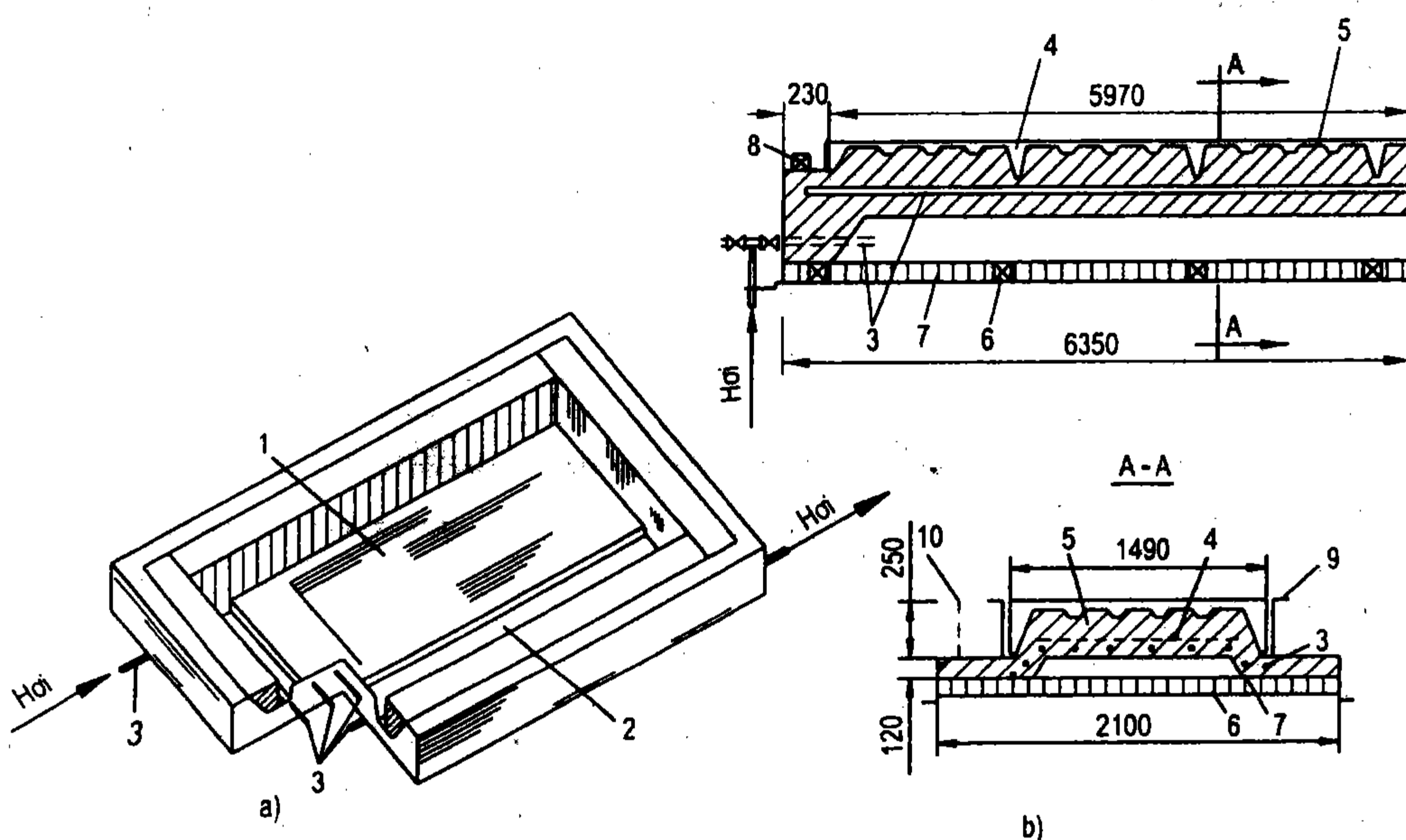
- 1- Tấm có nhiều lỗ rỗng; 2- Lớp bê tông lót; 3- Lớp xi cách nhiệt; 4- Lớp láng mặt; 5- Tấm chôn các đường ống sậy; 6- Tấm lát bê tông cốt thép; 7- Khoảng dẫn hơi; 8- Đường ray của xe đổ bê tông; 9- Van nước bằng thép hình

### 3.2.2. Sàn đúc vĩnh cửu

Sàn đúc vĩnh cửu là một sàn bê tông cốt thép đặt trên mặt đất hay đặt chìm dưới mặt đất một chút (hình 3.2). Các cấu kiện chế tạo trên sàn đúc vĩnh cửu đều được gia công nhiệt theo mấy cách sau: Sấy nóng sàn bê tông bên dưới cấu kiện; hấp hơi bên trên cấu kiện; hấp hơi bên trên kết hợp với sấy nóng sàn bê tông bên dưới.

### 3.2.3. Sàn in

Sàn in là một loại bằng bê tông cốt thép, đặt cố định tại chỗ dùng để đúc một số cấu kiện đồng loại, có kích thước lớn và hình dạng phức tạp. Mặt sàn in có những nét lõm lõm theo mặt định hình của cấu kiện đúc (hình 3.3).



**Hình 3.3. Sàn in bằng bê tông cốt thép**

a) Với các thành khuôn bằng gỗ tháo lắp được; b) Với các thành khuôn bằng kim loại.

1- Mặt sàn in; 2- Thành khuôn bằng gỗ; 3- Các ống dẫn hơi; 4- Tấm cấu kiện đúc; 5- Sàn in; 6- Các cục bê tông kê; 7- Lớp cách nhiệt; 8- Khối bê tông mẫu kiểm tra chất lượng; 9- Thành khuôn sắt; 10- Vị trí của thành khuôn sau khi tháo dỡ.

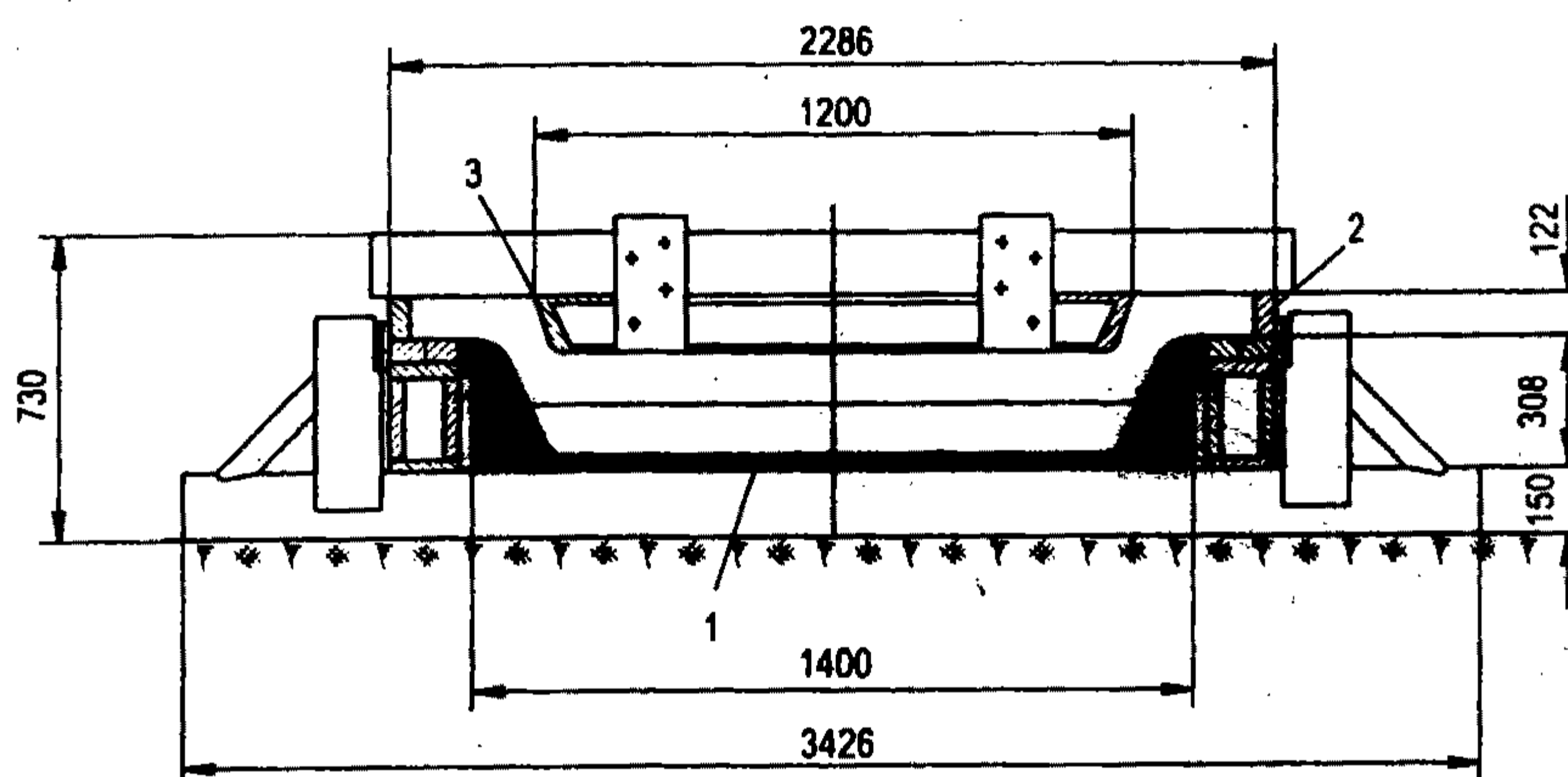
## 3.3. CÁCH THỨC SỬ DỤNG KHUÔN

Trước khi sử dụng khuôn phải chải sạch các vết còn dính lại bằng chổi sắt; nếu khuôn mới lấy từ kho ra thì phải lau sạch bụi bặm và dầu mỡ chống gỉ. Sau khi lắp khuôn xong phải kiểm tra kích thước bên trong và điều chỉnh cho kín khít các khe hở để nước xi măng khỏi chảy ra.

Để bê tông bớt dính vào mặt khuôn và tháo dỡ khuôn được dễ dàng, đồng thời chống gỉ cho các khuôn sắt cần phải quét một lớp lót với thành phần chế tạo tùy thuộc vào vật liệu làm khuôn.

Các khuôn đúc phải được tu sửa thường xuyên thì mới dùng được lâu và hạ giá thành đúc cấu kiện. Sau mỗi lần đúc nên kiểm tra lại khuôn, tu sửa nhỏ kết hợp đồng thời tới việc làm sạch khuôn, bu lông, ốc khỏi những vết vữa, bụi bẩn còn dính lại; công việc này tiến hành ngay ở bãi đúc. Sau một thời gian sử dụng khuôn phải tu sửa lớn: Thay thế các khớp liên kết, bu lông, quai treo hư hỏng, nắn lại các chỗ mép bẹp, cong vênh, thay một hai thanh ván hư hỏng v.v..., công việc này tiến hành ở phân xưởng sửa chữa khuôn. Khuôn sắt sử dụng độ 200 lần thì phải sửa chữa lớn; khuôn gỗ không hấp hơi nước thì sau 10 lần, có hấp hơi nước thì sau 5 lần sử dụng phải qua sửa chữa lớn.

Các khuôn phải cất chứa trong các kho có mái che, có sàn bê tông hay sàn cát sỏi để khỏi bị ẩm và thoát nước tốt; phải xếp cao hơn mặt nền độ 10 - 20cm, thành những chồng thẳng đứng theo từng loại khuôn một, và xếp cách nhau một khe hở độ 5cm để thông gió. Các khuôn sắt trước khi cất kho phải bôi dầu mỡ chống gỉ.



**Hình 3.4. Khuôn gỗ để chế tạo tấm sàn in bê tông cốt thép**  
1- Hình mẫu cấu kiện bằng gỗ; 2- Ván thành; 3- Ván khuôn trong

### ✧ 3.4. MỐI NỐI LẮP GHÉP

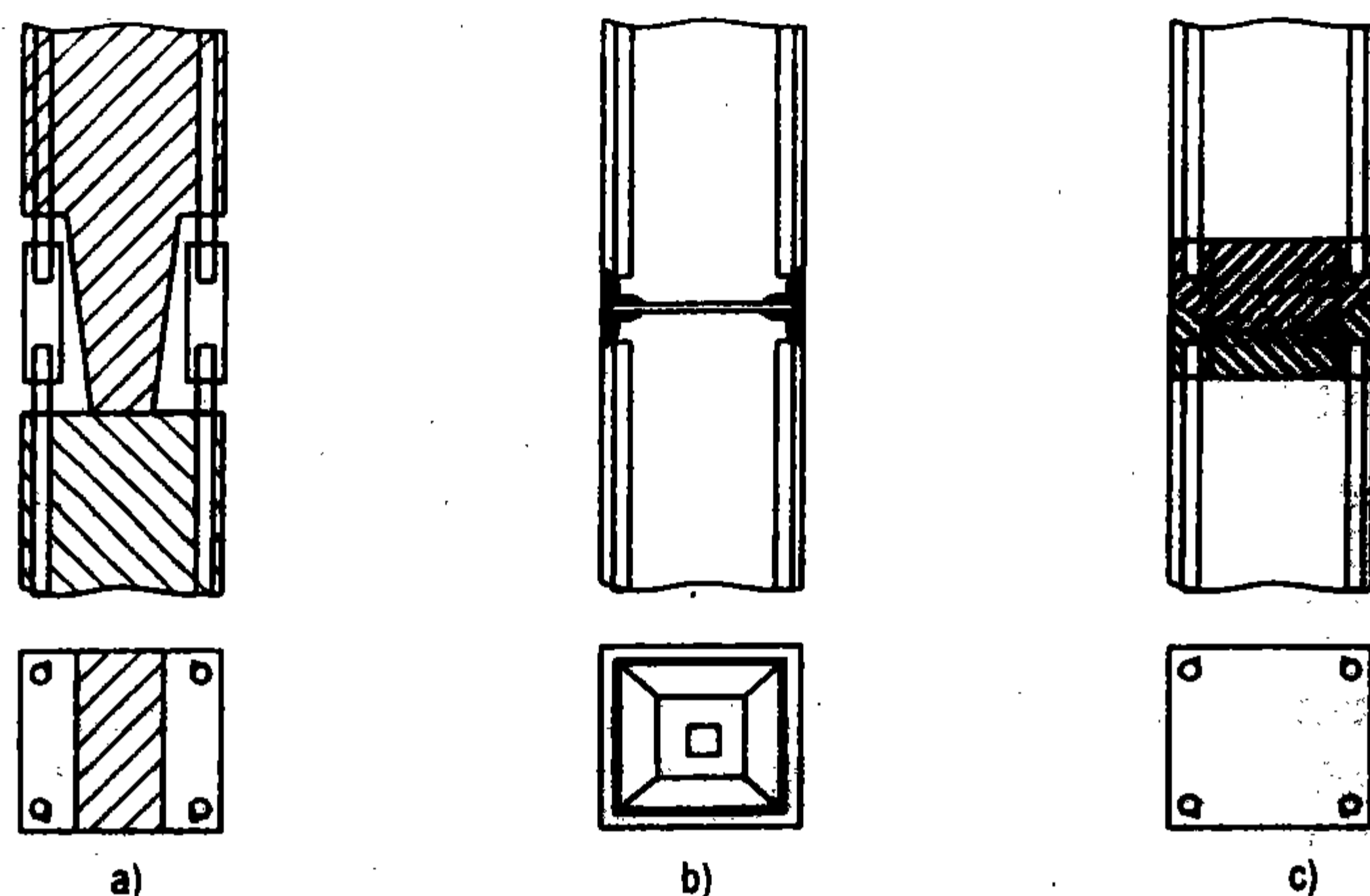
Công tác liên kết, các kết cấu bê tông và bê tông cốt thép tại mối nối của chúng có tầm quan trọng lớn, vì các kết cấu riêng lẻ có được liên kết chắc chắn với nhau thì công trình mới được đảm bảo ổn định và cứng. Có hai kiểu cấu tạo mối nối: Mối nối cứng và mối nối khớp. Mối nối cứng chịu đựng và truyền được các lực cùng mô men uốn. Mối nối khớp chỉ truyền lực nén và lực ngang.

#### ✧ 3.4.1. Các loại mối nối

Có 3 loại mối nối lắp ghép trong các kết cấu bê tông cốt thép:

- *Mối nối chi tiết thép*, nghĩa là liên kết các kết cấu với nhau bằng cách hàn liền các chi tiết thép chôn sẵn, lộ ra ngoài mặt bê tông; nội lực truyền qua các chi tiết thép chôn sẵn này. Mối nối chi tiết thép còn gọi là mối nối khô.





**Hình 3.5. Các mối nối cột**

a) Mối nối cứng bê tông cốt thép; b) Mối nối cứng chi tiết thép; c) Mối nối khớp

- Mối nối bê tông và bê tông cốt thép, nghĩa là liên kết các kết cấu với nhau bằng cách hàn liền các đầu cốt thép thò ra ngoài, khe hở mối nối được lấp kín bằng vữa bê tông; nội lực truyền qua bê tông cốt thép. Mối nối này còn gọi là mối nối ướt.

- Mối nối kết hợp chi tiết thép và bê tông cốt thép, nội lực một phần truyền qua các chi tiết chôn sẵn, và một phần truyền qua bê tông cốt thép.

Theo cấu tạo và theo ý nghĩa của việc gắn lắp vữa, lại phân chia các mối nối thành bốn nhóm sau:

- Các mối nối không cần các chi tiết kim loại và cốt thép, do đó không cần hàn, ví dụ như mối nối chân cột vào chậu móng (mối nối chịu lực thiết kế).

- Các mối nối có các chi tiết kim loại chôn lộ ra ngoài, ví dụ như mối nối cột, dầm, panen (mối nối chịu lực thiết kế).

- Các mối nối không chịu lực kỹ thuật, là những mạch lắp ghép giữa hai bộ phận đồng loại, được chèn lấp bằng vữa (còn gọi là mạch nối). Các mạch nối này thường gặp ở các tấm sàn lắp ghép, ở các tấm tường bao che và vách ngăn.

- Các mối nối gắn liền với các cấu kiện thành phần của một kết cấu (còn gọi là mối nối khuyếch đại).

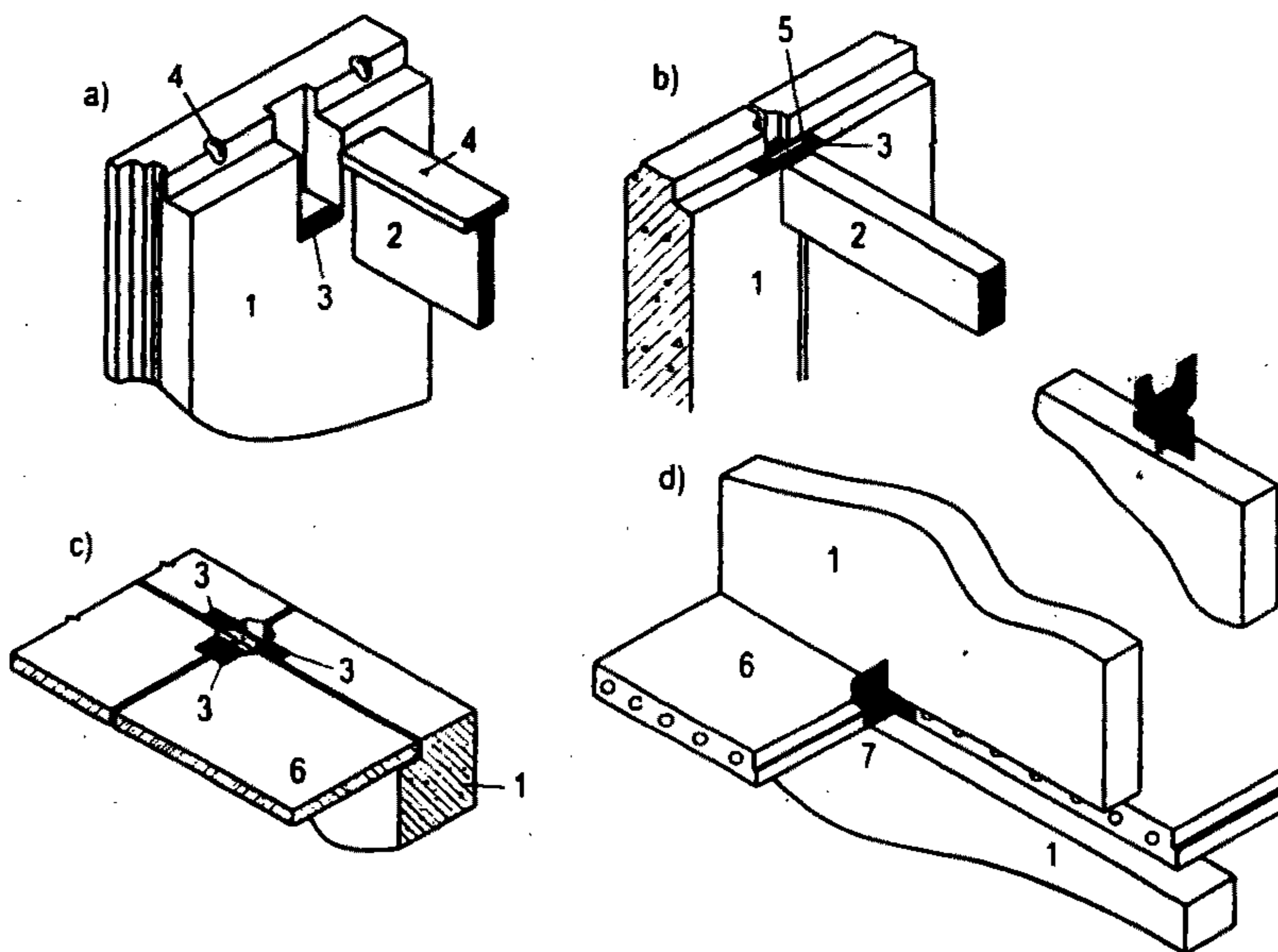
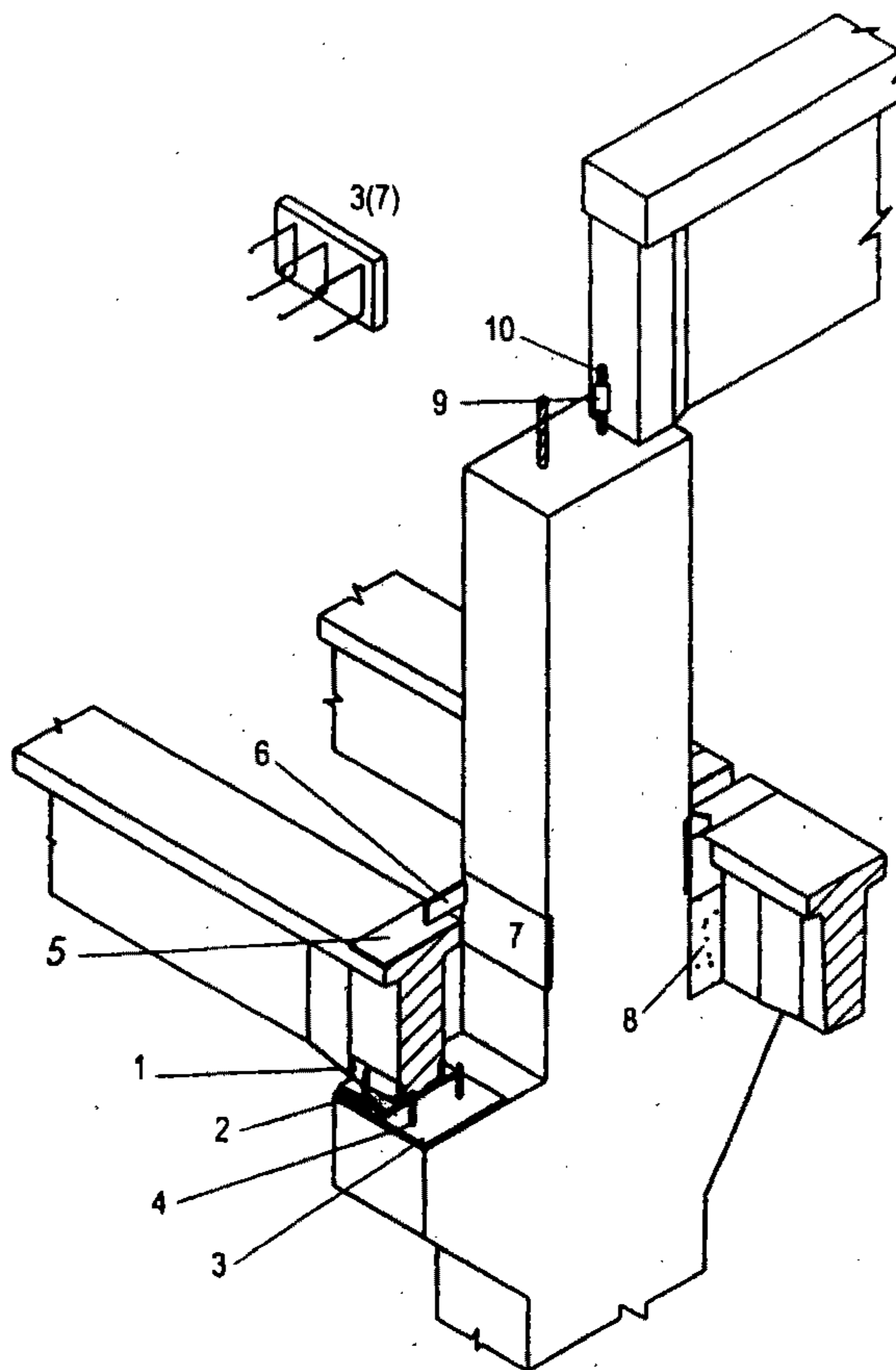
### ★ 3.4.2. Các yêu cầu đối với mối nối

Yêu cầu của lắp ghép: Mối nối các kết cấu khung nhà chịu lực phải đảm bảo điều kiện dễ lắp, dễ điều chỉnh, cố định kết cấu vào vị trí nhanh và chắc chắn, mau chóng giải phóng các dụng cụ treo buộc kết cấu.

Hiện có ba cách cố định tạm kết cấu trong khi lắp ghép như cố định bằng hàn đinh, bằng bu lông thi công và bằng khung dẫn. Kinh nghiệm cho biết rằng cố định tạm kết cấu bằng bu lông thi công vừa nhanh, vừa tiết kiệm sắt thép, nhưng tốt nhất là sử dụng các loại khung dẫn tiêu chuẩn.

**Hình 3.6. Môi nối dầm cầu chạy và dầm mái vào cột**

- 1- Thép góc;
- 2- Bản thép tựa;
- 3- Chi tiết thép chôn sẵn ở vai cột;
- 4- Bulông giằng;
- 5- Chi tiết thép chôn sẵn trên mặt dầm;
- 6- Tấm thép liên kết đứng;
- 7- Chi tiết thép chôn sẵn ở cột;
- 8- Vữa bê tông lấp;
- 9- Chi tiết thép chôn sẵn ở dầm mái;
- 10- Bulông giằng ở đầu cột



**Hình 3.7. Các môi nối tấm tường với dầm và với panen sàn :**

- a) Môi nối bloc tường với dầm; b) Môi nối panen tường với dầm; c) Môi nối panen sàn với tấm tường ngoài; d) Vị trí panen sàn đặt trên tấm tường chịu lực trong nhà.

- 1- Tấm tường; 2- Dầm; 3- Chi tiết thép chôn sẵn;
- 4- Quai cầu; 5- Thanh liên kết; 6- Panen sàn; 7- Mốc định vị

Khi thiết kế các mối nối gắn lắp bằng vữa bê tông cần chú ý sao cho không phải làm những ván khuôn phức tạp.

Cấu tạo các mối nối có chi tiết thép chôn sẵn sao cho chỉ phải thi công các đường hàn nằm dưới và đường hàn đứng.

Yêu cầu về khả năng chịu tải sớm của mối nối lắp ghép: Các mối nối cần mau chóng, chịu được tải trọng thiết kế, nếu không chịu được toàn bộ tải trọng đó thì cũng chịu được phần lớn.

Các mối nối cột nhà nhiều tầng trong quá trình lắp ghép đã phải chịu trọng lượng bản thân cột, trọng lượng các kết cấu gác lên cột và các tải trọng nhất thời, cho nên chúng thường là loại mối nối khô tức mối nối hàn.

- Yêu cầu về hàn nối: Các mối nối hàn cần bố trí ở những nơi sao cho người thợ hàn có thể vào gần và làm việc dễ dàng thì mới đảm bảo chất lượng hàn nối.

### 3.5. VẬN CHUYỂN CẤU KIỆN

- Vận chuyển là đưa cấu kiện từ nơi chế tạo đến nơi sử dụng.

- Quá trình vận chuyển gồm bốc cấu kiện, vận chuyển và hạ cấu kiện.

- Vận chuyển phải tuân theo các nguyên tắc sau:

+ Khi vận chuyển cường độ cấu kiện phải đạt cường độ vận chuyển ( $R_{vc}$ ) của cấu kiện. Đối với bê tông đúc sẵn  $R_{vc} \geq 70\%$ , cường độ  $R_{TK}$ .

+ Trạng thái cấu kiện khi vận chuyển càng gần trạng thái làm việc càng tốt (để không xuất hiện các ứng suất phụ khác so với sơ đồ tính).

+ Cấu kiện chịu uốn phải được kê bằng những khúc gỗ trên sàn xe đúng vị trí thiết kế.

+ Khi xếp nhiều lớp cấu kiện, các điểm kê của các cấu kiện trên và cấu kiện dưới phải trùng nhau để chúng không phải chịu tải trọng ngoài trọng lượng bản thân.

+ Khi cấu kiện đặt lên 2 thùng xe, hai toa tàu thì kê 2 điểm ở trên 2 thùng khác nhau và cho phép xoay được trên đường cong.

+ Chiều cao cấu kiện trên thùng xe không cao quá 3,8m và chiều dài đảm bảo để xe chạy đi qua ngã tư, đường cong.

+ Trong thời gian vận chuyển, cấu kiện phải được cố định chặt vào phương tiện vận chuyển.

- Máy kéo dùng chuyên chở cấu kiện ở cự ly ngắn < 15km, máy kéo thường đi với rơmoóc 2 trục hoặc rơmoóc chuyên dùng. Tàu hoả dùng vận chuyển cấu kiện ở cự ly lớn (>100km). Khi vận chuyển trong công trường khoảng cách nhỏ, cấu kiện có trọng lượng < 1T có thể dùng xe cải tiến chuyên dùng, mỗi xe do 2 đến 4 người điều khiển. Cấu kiện có  $Q < 250\text{kg}$  thì có thể sử dụng xe cải tiến thông thường.

- Cấu kiện vận chuyển từ nơi sản xuất đến công trường có 2 cách:

+ *Cách thứ nhất*: Cấu kiện vận chuyển đến bốc xếp trên mặt bằng lắp ghép sau đó cần cầu đến lắp ghép.

+ *Cách thứ hai*: Cấu kiện chở đến, cầu trục lắp ghép thẳng từ trên xe, không phải xếp kho.

### **3.6. KHUYÉCH ĐẠI CẤU KIỆN**

Những dầm mái, dàn mái bê tông cốt thép, có khẩu độ lớn (24 - 36m) thường chế tạo có ứng suất trước cho thanh mảnh và nhẹ, và thường không đúc nguyên dạng ở nơi chế tạo, vì kích thước lớn gây khó khăn cho việc chuyên chở. Người ta chế tạo chúng thành từng đoạn riêng biệt hoặc thành hai nửa (bán dàn) rời nhau. Trước khi lắp ghép vào công trình mới nối liền các bộ phận đó lại thành một kết cấu bằng hàn. Hàn nối các đoạn dầm mái, dàn mái và các bán dàn bằng các tấm thép liên kết táp ngoài hay bằng cách hàn nối các đầu cốt thép ứng suất trước thò ra ngoài.

Với các cột, nếu khuyếch đại ở trạng thái nằm ngang khi dựng lên phải có biện pháp gia cường chống nội lực phát sinh vượt quá cường độ thiết kế. Cũng có thể khuyếch đại nhiều cấu kiện thành một khối lớn để lắp ghép nhằm tăng năng suất của cần cầu. Khi lắp hộp khối có thể nâng cao mức độ hoàn thiện của chúng trước khi lắp vào công trình.

Việc lựa chọn phương án khuyếch đại tùy thuộc vào chỉ tiêu kinh tế kỹ thuật khi phân tích giá thành của mỗi phương án.

## Chương 4

# LẮP GHÉP CÁC KẾT CẤU BÊ TÔNG CỐT THÉP

### 4.1. KHÁI NIỆM CHUNG

Các kết cấu bê tông cốt thép được sản xuất trong nhà máy hay ở các bãi đúc sẵn gắn với vị trí xây dựng công trình. Kết cấu bê tông cốt thép thường có trọng lượng và kích thước lớn. Do vậy việc lắp đặt chúng đảm bảo độ chính xác cao là vấn đề hết sức phức tạp.

**\*\*** Lắp ghép kết cấu bê tông cốt thép gồm các quá trình sau:

- Chuẩn bị kết cấu.
- Treo buộc và vận chuyển kết cấu đến vị trí lắp.
- Lắp, cố định tạm và điều chỉnh kết cấu.
- Cố định vĩnh viễn kết cấu.

**\*\*** 4.1.1. Chuẩn bị kết cấu bao gồm những công việc sau

- Chải sạch các điểm tựa của kết cấu; vạch sẵn các đường tim, cốt; bẻ thẳng lại các đầu cốt thép thò ra; kiểm tra vị trí các chi tiết chôn sẵn.

- Sắp xếp các kết cấu nằm trong tâm hoạt động của cần trục lắp ghép, ở vị trí thuận tiện nhất cho việc treo buộc cấu dựng.

- Trang bị cho kết cấu những thứ cần thiết như: Thang, sàn công tác, giằng cố định, dây điều chỉnh v.v...

- Trên mặt kết cấu phải ghi kí hiệu kết cấu, đánh dấu mặt trên mặt dưới của các kết cấu có cốt thép ở một phía, xác định trọng tâm của các kết cấu phức tạp và không đối xứng, ghi vị trí điểm treo buộc.

- Những kết cấu nào không đủ cường độ để chịu tải trọng bản thân khi cấu lắp thì phải được gia cường trước.

**\*\*** 4.1.2. Treo buộc cấu kiện phải tuân theo các yêu cầu sau

- Phải phân bố các điểm treo buộc kết cấu sao cho không gây ra những ứng suất quá lớn khi cấu trục và không làm đứt dây cáp, quai cáp; khi cần thiết thì dùng thêm đòn treo.



- Các dụng cụ treo buộc kết cấu phải đảm bảo không bị tuột bất ngờ. Nếu dùng các dây cầu có khoá bán tự động để có thể tháo dỡ chúng khỏi kết cấu từ dưới đất hoặc từ sàn công tác thì người ta không phải trèo lên các kết cấu mới lắp.

- Nên treo buộc kết cấu ở tư thế gần giống tư thế của nó ở vị trí thiết kế nhất.

- Khi cầu những cấu kiện có trọng lượng gần bằng sức trục tới hạn ở một độ vơi nào đó của cần trục thì phải nâng thử cấu kiện lên cao 20 - 30cm, để kiểm tra độ ổn định của cần trục, độ bền của bộ phận hãm và của dụng cụ treo buộc.

- Giữ cấu kiện treo khỏi quay đưa bằng một hoặc hai dây thừng buộc sẵn ở đầu cấu kiện. Dùng đòn bẩy dẫn kết cấu dẫn vào vị trí thiết kế của nó, không cho va chạm mạnh vào các bộ phận kết cấu khác.

- Treo buộc luân phiên các loại kết cấu khác nhau, nhất là các kết cấu đứng và kết cấu nằm, yêu cầu phải luôn thay đổi các dụng cụ treo buộc và các thiết bị khác, như vậy năng suất công tác lắp ghép bị giảm sút. Nên tổ chức lắp ghép từng loại kết cấu giống nhau theo một trình tự nhất định trên một đoạn công trình nhất định (Ví dụ: Trên một đoạn công trình giữa hai mạch nhiệt).

#### **4.1.3. Điều chỉnh kết cấu lắp ghép**

Điều chỉnh kết cấu lắp ghép là làm trùng hợp các đường tim ghi trên kết cấu và ghi trên nền đặt, là kiểm tra độ thẳng đứng của kết cấu bằng quả dọi, là kiểm tra vị trí kết cấu theo chiều cao bằng máy thuỷ bình.

Hiện nay có hai cách thức điều chỉnh kết cấu:

- Lắp đặt và điều chỉnh kết cấu vào đúng vị trí thiết kế bằng cần trục.

- Điều chỉnh kết cấu bằng những thiết bị đặc biệt, sau khi đã lắp đặt kết cấu vào chỗ và cố định tạm.

Áp dụng cách thức thứ nhất thì thời gian sử dụng cần trục dài hơn, nhưng lại tốn ít hoặc không tốn công lao động thủ công. Áp dụng cách thức thứ hai thì mau chóng giải phóng cần trục hơn nhưng tốn nhiều công lao động thủ công hơn, những thiết bị dùng để điều chỉnh kết cấu thường nặng và công kênh hơn. Cách thức điều chỉnh thứ nhất được nhiều nơi áp dụng vì các thiết bị dùng để điều chỉnh nhỏ và nhẹ, cách cố định tạm kết cấu không phức tạp.

#### **4.1.4. Cố định tạm kết cấu trước khi giải phóng cần trục**

Trong quá trình cố định tạm luôn phải đảm bảo vị trí kết cấu chính xác theo thiết kế, chuẩn bị sẵn sàng cho việc cố định vĩnh viễn kết cấu.

Sau khi cố định tạm vào vị trí kết cấu phải chịu được tải trọng gió và tải trọng lắp ghép.

Cố định vĩnh viễn kết cấu nên tiến hành sớm sau khi đã điều chỉnh nó vào đúng vị trí thiết kế.

Chỉ cho phép lắp kết cấu mái nhà một tầng sau khi đã cố định vĩnh viễn cột và cường độ bê tông mỗi nối đó đạt tới 70% cường độ thiết kế.

Chỉ cho phép lắp các tầng trên của nhà nhiều tầng sau khi đã cố định vĩnh viễn các kết cấu của tầng dưới, đã lắp vữa các mối nối của các kết cấu chịu lực và khi cường độ bê tông các mối nối này đã đạt tới 70% cường độ thiết kế.

Lắp ghép tổng hợp nhiều kết cấu trong một đoạn công trình nào đó phải đảm bảo tính bất biến dạng, độ ổn định và cường độ của từng bộ phận nhà trong giai đoạn lắp ghép; vậy trước tiên phải lắp ghép được một ô khung cứng, sau đó liên kết dần các bộ phận khác của nhà vào ô khung ấy.

## \*4.2. LẮP MÓNG

### 4.2.1. Công tác chuẩn bị

- Kiểm tra lại vị trí, cao trình móng và các gối tựa đặt kết cấu.
- Chọn trình tự lắp ghép hợp lý.
- Chuẩn bị các cấu kiện lắp ghép.
- Chuẩn bị các dụng cụ treo buộc.

### 4.2.2. Quy trình lắp móng

1. Trước khi lắp móng phải đầm lèn đất dưới đáy hố móng, rải các lớp bê tông cốt thép theo thiết kế (dày 10 ÷ 15cm) lớp lót phải rộng hơn đáy móng mỗi chiều 20 ÷ 30cm để có thể điều chỉnh móng. Bề mặt lớp lót móng phải được kiểm tra bằng máy thủy bình.

2. Cách cạnh khối móng khoảng 5cm đóng 4 cọc thép tròn  $\Phi 10 \div \Phi 12$  quét sơn đỏ, các cọc này là những đường trục của hàng cột, trên mặt khối móng cũng vạch sẵn các đường tim.

3. Lựa chọn dụng cụ treo buộc (dây treo hay đòn treo).

4. Lựa chọn thiết bị cầu lắp (chọn loại cần trục phù hợp).

5. Bố trí cấu kiện.

Có 2 phương án cầu lắp móng BTCT:

a) Phương án bày sẵn: Các khối móng được đem đến đặt dọc theo tuyến công tác của cần trục và phải ở trong phạm vi hoạt động của tay cần.

b) Phương án tiếp vận trực tiếp: Cầu trục tiếp các khối móng trên phương tiện vận chuyển lắp vào vị trí móng.

6. Bố trí cần trục: Khi lắp ghép các khối móng đơn nhà công nghiệp thường sử dụng cần trục tự hành bánh xích. Vạch đường đi của cần trục phụ thuộc vào khẩu độ của công

trình và tính năng cần trục, có thể bố trí đi giữa hay biên cho phù hợp. Vị trí đứng của cần trục phải được lựa chọn sao cho số vị trí đứng ít mà khả năng cấu lắp tốt nhất.

- Nhà khẩu độ nhỏ thì ( $l = 12 \div 30\text{m}$ ) thì cần trục thường được bố trí đi giữa nhà.
- Nhà khẩu độ lớn ( $l > 30\text{m}$ ) thì thường bố trí cần trục đi biên.

#### 7. Trình tự lắp:

- Trên lớp lót móng, ta rải 1 lớp vữa dày  $2 \div 3\text{cm}$ .
- Cấu cấu kiện đến và hạ từ từ xuống hố móng, khi còn cách lớp vữa  $15 \div 20\text{cm}$  thì dừng lại để cho công nhân điều chỉnh tim của khối móng sao cho đường tim ghi trên khối móng trùng với đường trục hàng cột đã đánh dấu bằng cọc thép. Sau đó dùng 2 máy trục đặc đặt dọc theo 2 đường trục hàng cột để kiểm tra vị trí từng móng.

- Nếu sai lệch về tim không đáng kể thì dùng đòn bẩy để chỉnh, nếu sai lệch lớn thì dùng máy trục để nâng khối móng lên rồi đặt lại cho đúng, chiều dài cột cấu tạo không chính xác do đó phải đo lại cột để điều chỉnh cao trình móng. Đáy móng sau khi kiểm tra không được lệch quá  $\pm 3\text{mm}$  về cao trình và  $\pm 5\text{mm}$  về tim.

Lắp móng được tiến hành từ góc đầu nhà trở đi, nếu công trình được phân khu thì có thể lắp từ góc mỗi phân đoạn trở đi.

Sau khi lắp khối móng xong cần phải tiến hành lấp đất ngay và đầm thật kỹ để ổn định khối móng chuẩn bị cho việc lắp cột và các kết cấu khác bên trên.

Các số liệu về móng đã thi công so với thiết kế cần được đo và thể hiện trên bản vẽ hoàn công, trên đó thể hiện vị trí của từng cấu kiện và độ sai lệch khi lắp ghép.

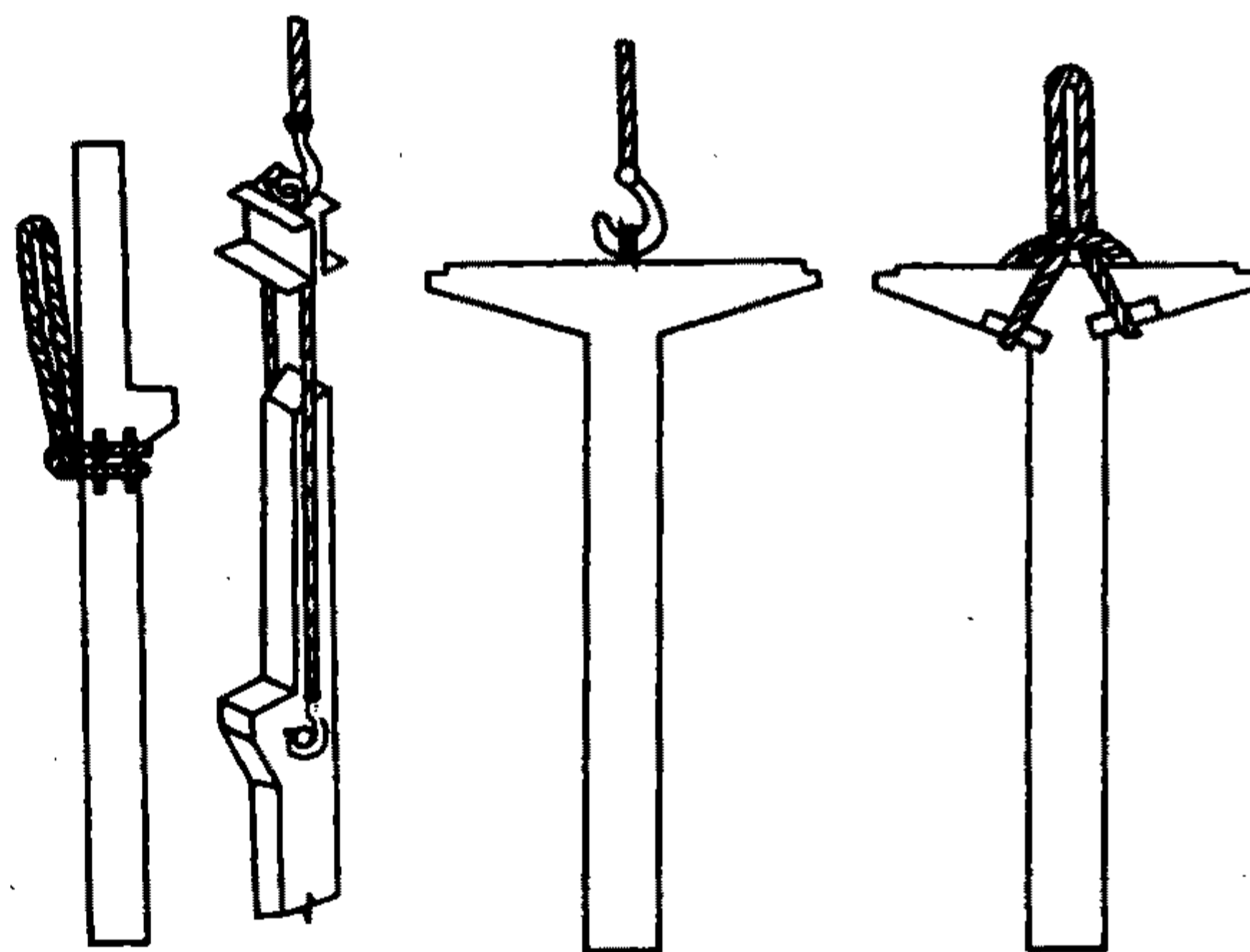
### \* 4.3. LẮP CỘT

#### 4.3.1. Công tác chuẩn bị

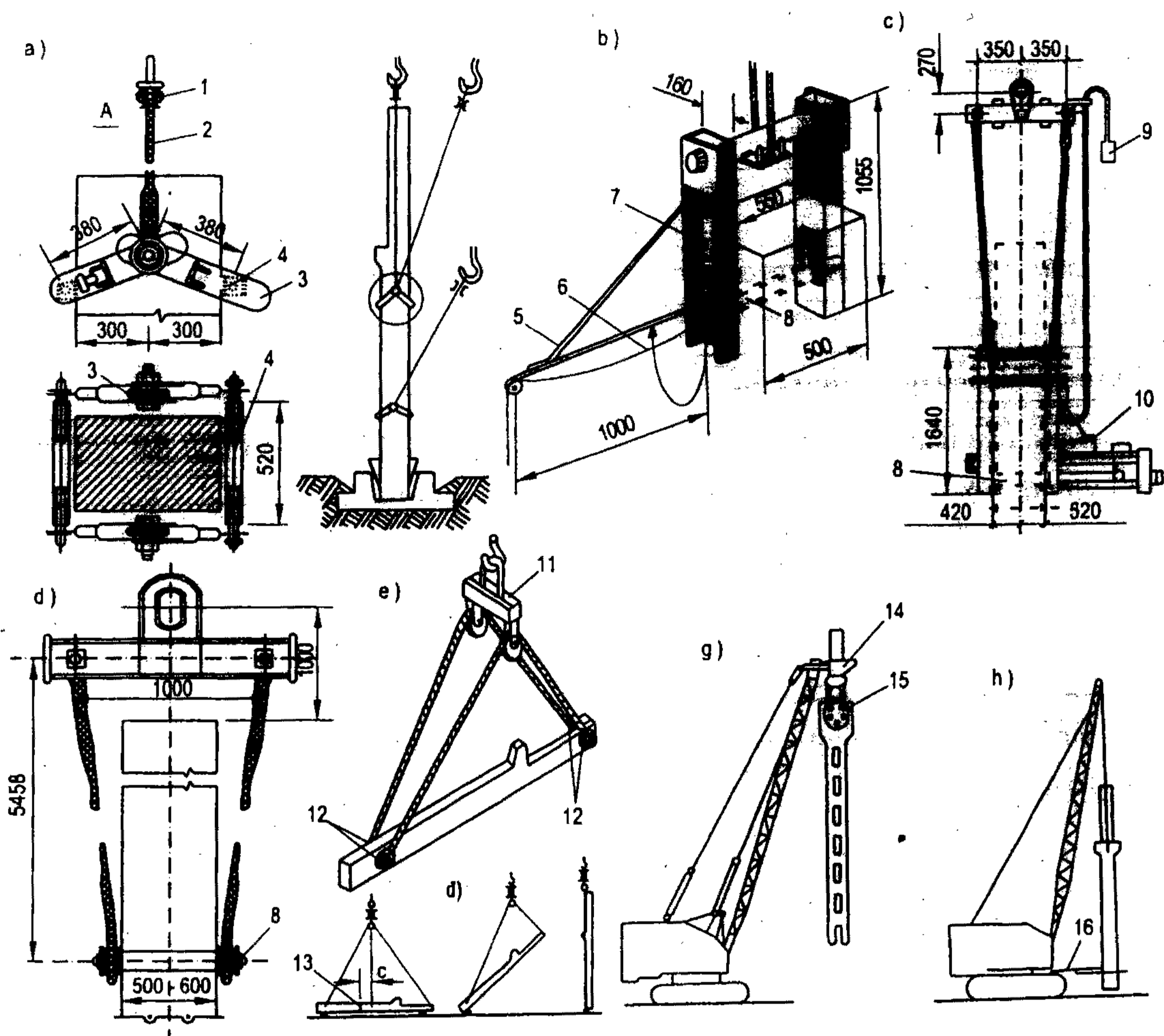
- Kiểm tra kích thước hình học của cột.
- Lấy dấu tim cột theo 2 phương và trọng tâm của cột.
- Bố trí cột trên mặt bằng: Việc bố trí cột trên mặt bằng tùy thuộc mặt bằng công trình tính năng kỹ thuật của loại cần trục sử dụng và phương pháp lắp dựng cột.

- Chuẩn bị các dụng cụ treo buộc: Việc lựa chọn các dụng cụ treo buộc cột bê tông tùy thuộc vào trọng lượng, kích thước, hình dáng và vị trí móc treo cầu của cột.

Hình 4.1a: Cách treo buộc cột đơn giản. Những cách treo buộc này có nhược điểm là khi muốn tháo dây người công nhân phải trèo lên thang dựa vào cột vừa dựng lắp.



Hình 4.1a. Cách treo buộc cột đơn giản



**Hình 4.1b. Cách treo buộc cột bằng các dụng cụ chuyên dùng:**

- a) Dụng cụ treo buộc đai ma sát; b, c, d) Dụng cụ treo buộc có chốt ngang xuyên qua cột;
- d, e) Dụng cụ treo buộc tự cân bằng; g) Cầu cột khi tay cân của cần trục ngắn;
- h) Cầu cột khi tay cân của cần trục dài.

1- Đòn treo; 2- Dây cáp; 3- Thanh thép chữ U; 4- Đai ma sát; 5- Thanh nối cứng;  
 6- Dây thừng rút chốt; 7- Khung treo bằng thép hình; 8- Chốt ngang; 9- Phích cắm điện  
 di động; 10- Động cơ điện; 12- Chốt sắt; 13- Trọng tâm cột; 14- Móc cứng ôm đầu cột;  
 15- Má có chốt cầu cột; 16- Thanh cứng giữ chân cột.

### 4.3.2. Phương pháp lắp dựng

Trước khi lắp cột vào móng, cần trục phải dựng cột từ tư thế nằm ngang lên thẳng đứng bằng một trong 2 phương pháp sau:

- Phương pháp kéo lên.
- Phương pháp quay.

Khi mặt bằng không rộng lắm, khi sức nâng của cần trục không lớn lắm và khi dùng thiết bị nâng đơn giản thì người ta dựng cột BTCT theo phương pháp kéo lên. Ngược lại



khi mặt bằng khá rộng rãi và khi sức nâng cần trục lớn hơn hẳn trọng lượng của cột thì dùng phương pháp quay.

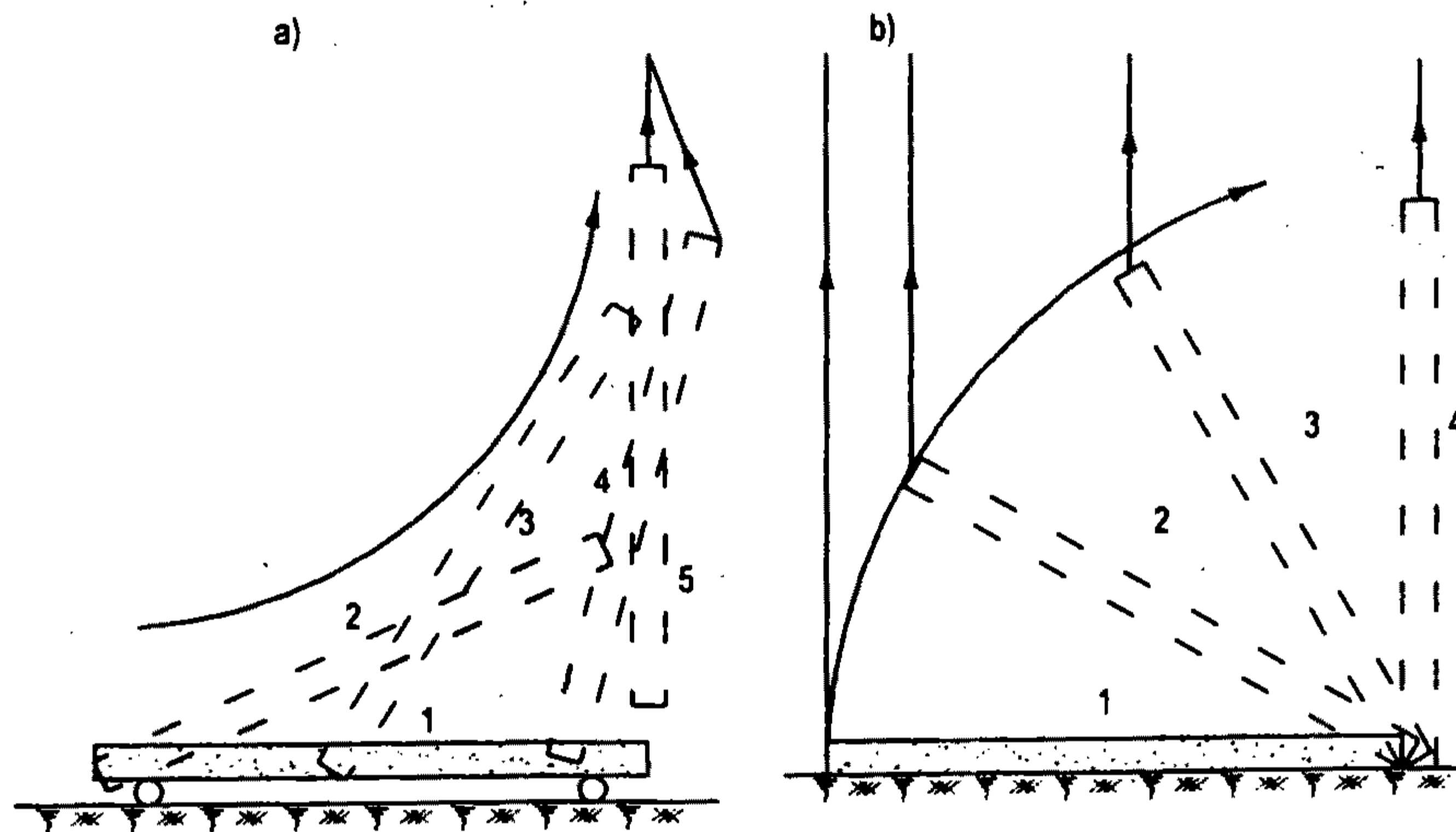
#### 4.3.2.1. Phương pháp kéo lê

Theo cách này trên mặt bằng cột được bố trí sao cho điểm treo buộc cột, tâm hố móng gần nhau và phải nằm trên một đường tròn mà bán kính của nó là tay cần của cần trục, chân cột có thể nằm theo bất kỳ hướng nào miễn là cột không ảnh hưởng đến mặt bằng thi công và phạm vi hoạt động của cần trục.

Cách thức lắp dựng (hình 4.2a):

- Dùng cầu nâng đầu cột lên cao còn chân cột được kéo lê trên mặt đất hoặc chạy lê trên đường ray hay xe con trong khi móc cầu vẫn giữ nguyên vị trí đặc cột trên một xe con, trên ray khi cột nặng (trên 8 tấn) lúc này lực ma sát kéo lê sẽ lớn, cột bị sóc nảy và gây những xung lực động trong ròng rọc và trong các cơ cấu của cần trục.

- Khi dựng bệ máy được đứng yên, tay cần được giữ nguyên theo một độ nghiêng nào đấy, chỉ có dây cáp của cầu được cuốn lại để kéo dần móc cầu lên cao, tâm cột sẽ nhích theo làm cho đầu cột được nâng dần lên, đồng thời chân cột cũng chuyển từ từ về phía tâm móng.



Hình 4.2. Cách thức dựng đứng cột.

#### 4.3.2.2. Phương pháp quay

Theo cách này trên mặt bằng cột được bố trí sao cho chân cột, tâm hố móng gần nhau và phải nằm trên một đường tròn mà bán kính quay của nó là độ với tay cần.

Cách thức lắp dựng (hình 4.2b):

- Dùng cần trục nâng dần đầu cột lên nhưng chân cột vẫn nguyên vị trí cũ cho đến lúc cột chuyển dần tới tư thế đứng thẳng.



- Lắp dựng theo phương pháp này trước khi cột rời khỏi mặt đất ròng rọc chỉ chịu một nửa trọng lượng cột, cần trực thao tác nhẹ nhàng, không lo quá tải, áp dụng để dựng những cần trục nặng trên 8T.

### 4.3.3. Điều chỉnh và cố định cột

Sau khi lắp dựng cột phải kiểm tra vị trí chân cột và cố định tạm thời chân cột vào móng rồi mới tháo móc giải phóng cầu.

Kiểm tra vị trí chân cột, xem các đường tim ghi trên chân cột và trên cốt móng có trùng nhau không, khi cột còn đang treo nên điều chỉnh chân cột bằng tay hoặc bằng đòn ngang (hình 4.3). Khi đã đặt cột vào cốt móng muốn xô dịch cột thì đóng vào các con chêm chèn các khe hở giữa chân cột và móng.

Khi chân cột đặt lên lớp vữa bê tông lót có chiều dày E thì E được tính theo công thức:

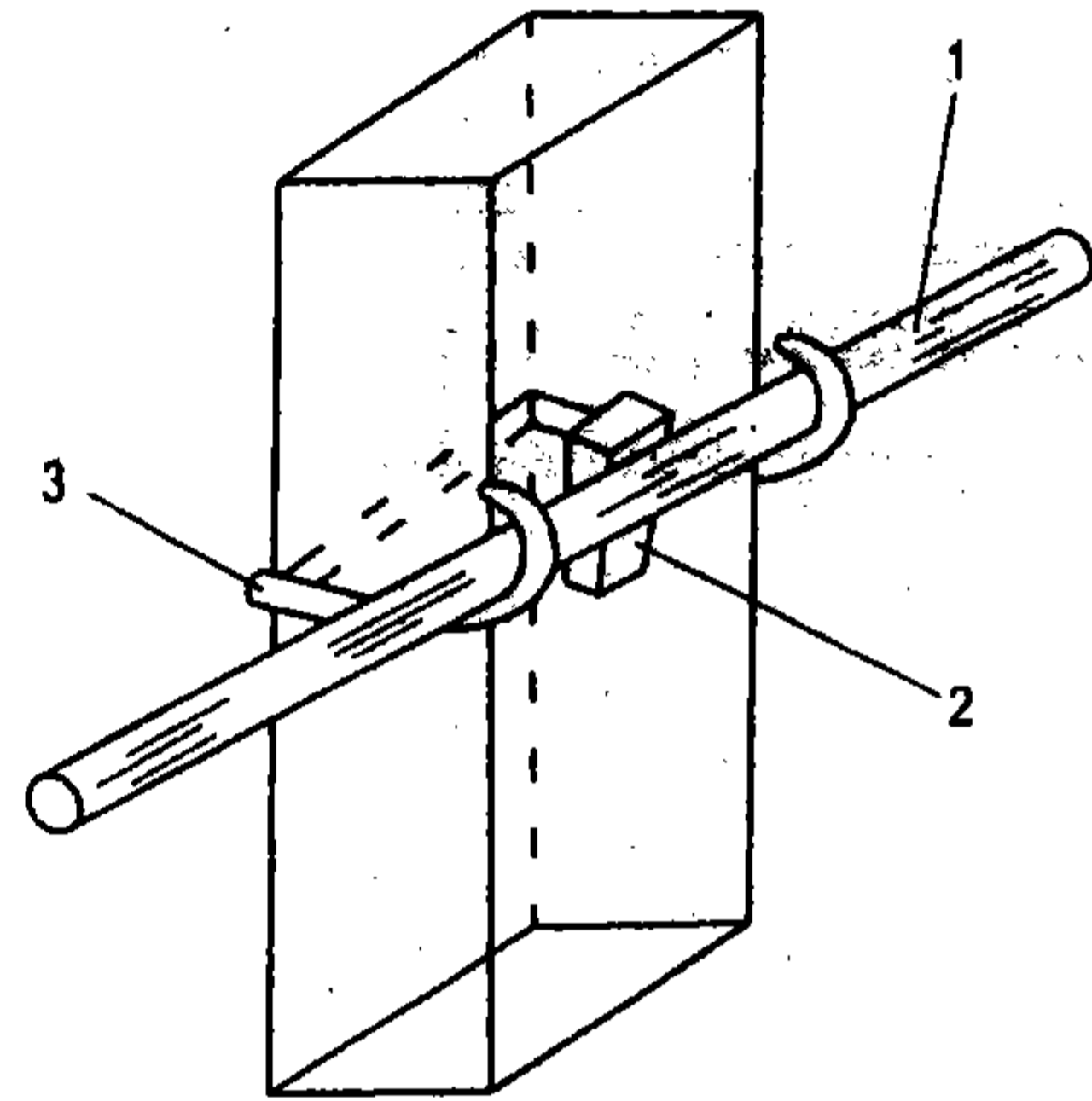
$$E = H - L,$$

Trong đó:

H- cao trình đặt vai cột;

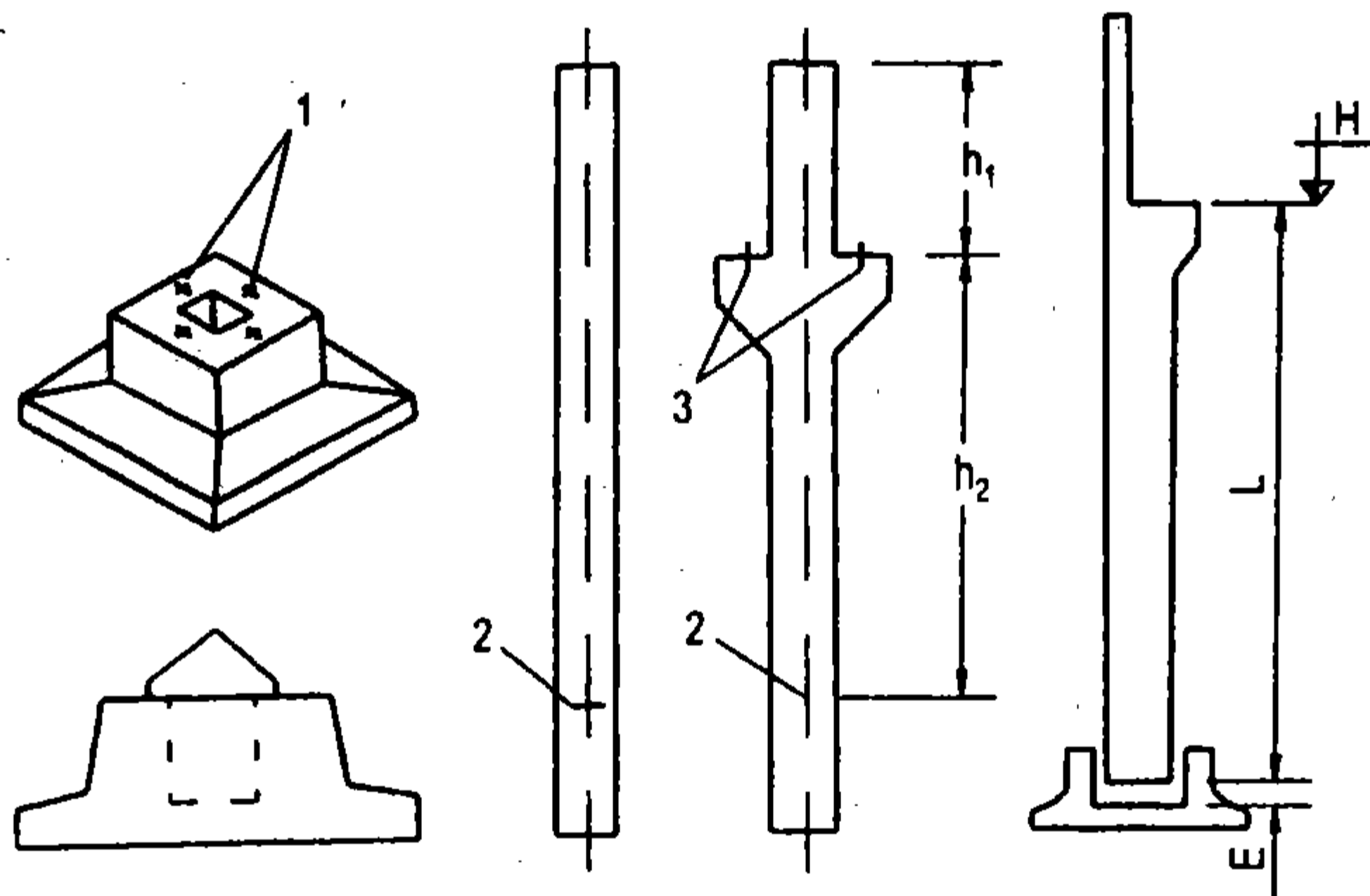
L- chiều dài thân cột.

Muốn kiểm tra cao trình vai cột hoặc cao trình đỉnh cột người ta dùng vạch dấu 2 ghi sẵn trên cột ở tầm cao của máy thủy bình (hình 4.4).



Hình 4.3. Điều chỉnh cột bằng đòn ngang

1- Đòn ngang; 2- Chêm; 3- Thanh đai



Hình 4.4. Các vạch dấu để kiểm tra vị trí cột

1- Vạch dấu trên móng; 2- Vạch dấu trên cột; 3- Tim dầm cầu chạy

Kiểm tra độ thẳng đứng của cột bằng máy kinh vĩ hoặc bằng quả rọi đóng song song với đường tim của 2 cột vuông góc.

Cột càng cao thì dây treo cạnh càng dài và quả rọi càng phải nặng.

Cũng có thể dùng kích để điều chỉnh cột (hình 4.5).

- Cố định tạm cột vào móng tùy thuộc kết cấu nhà, phương pháp lắp ghép: Có thể cố định bằng chêm, bằng các thanh chống xiên, bằng các dây neo hay bằng khung dẫn cột  $H < 6m$  thường cố định tạm bằng chêm bê tông, BT cốt thép, chêm sắt hoặc chêm gỗ.

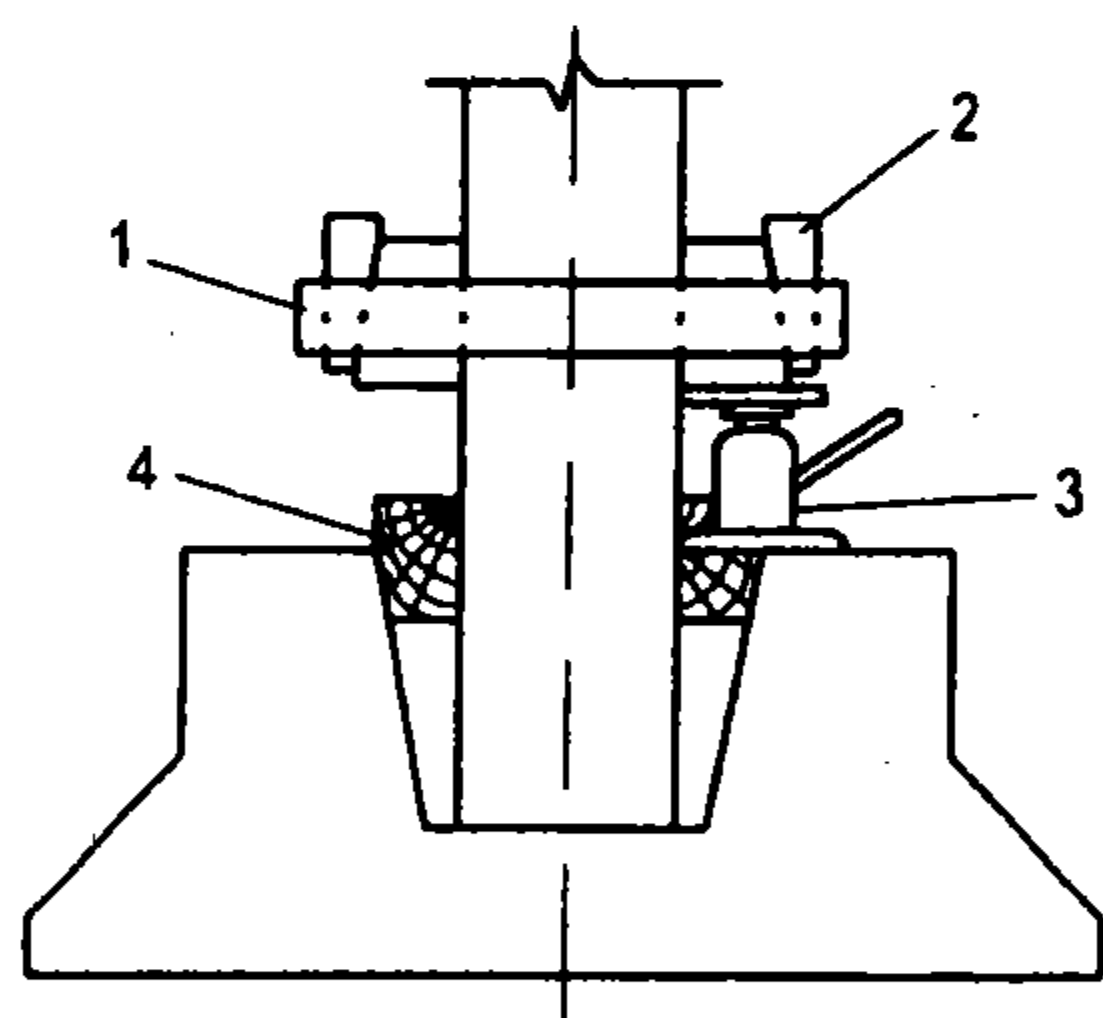
Chêm sắt ngoài nhiệm vụ chêm còn làm nhiệm vụ điều chỉnh cột (độ luân chuyển 50 - 60 lần). Chêm bê tông hay BTCT khi chêm không rút lên nhưng dễ vỡ, không điều chỉnh được cột. Chêm gỗ cố định tạm chân cột phải là gỗ tốt rắn và khô.

Chiều dài chêm phải lớn hơn 25cm, sau khi đóng vào khe hở còn phải nhô lên một đoạn tối thiểu 12cm. Với các cột cao, nặng ngoài chêm cần phải cố định thêm bằng các thanh chống xiên hay bằng các dây neo (tăng-đơ).

- Trước khi lắp vữa bê tông chân cột phải làm sạch bụi bẩn trong các khe hở và tưới nước, muốn mối nối nhanh cứng dùng vữa khô, xi măng đông kết nhanh. Mác bê tông gắn nối phải cao hơn mác bê tông kết cấu ít nhất 20%. Cốt liệu của vữa bê tông (BT) nhỏ để vữa bê tông có thể lọt tận xuống đáy cốt móng.

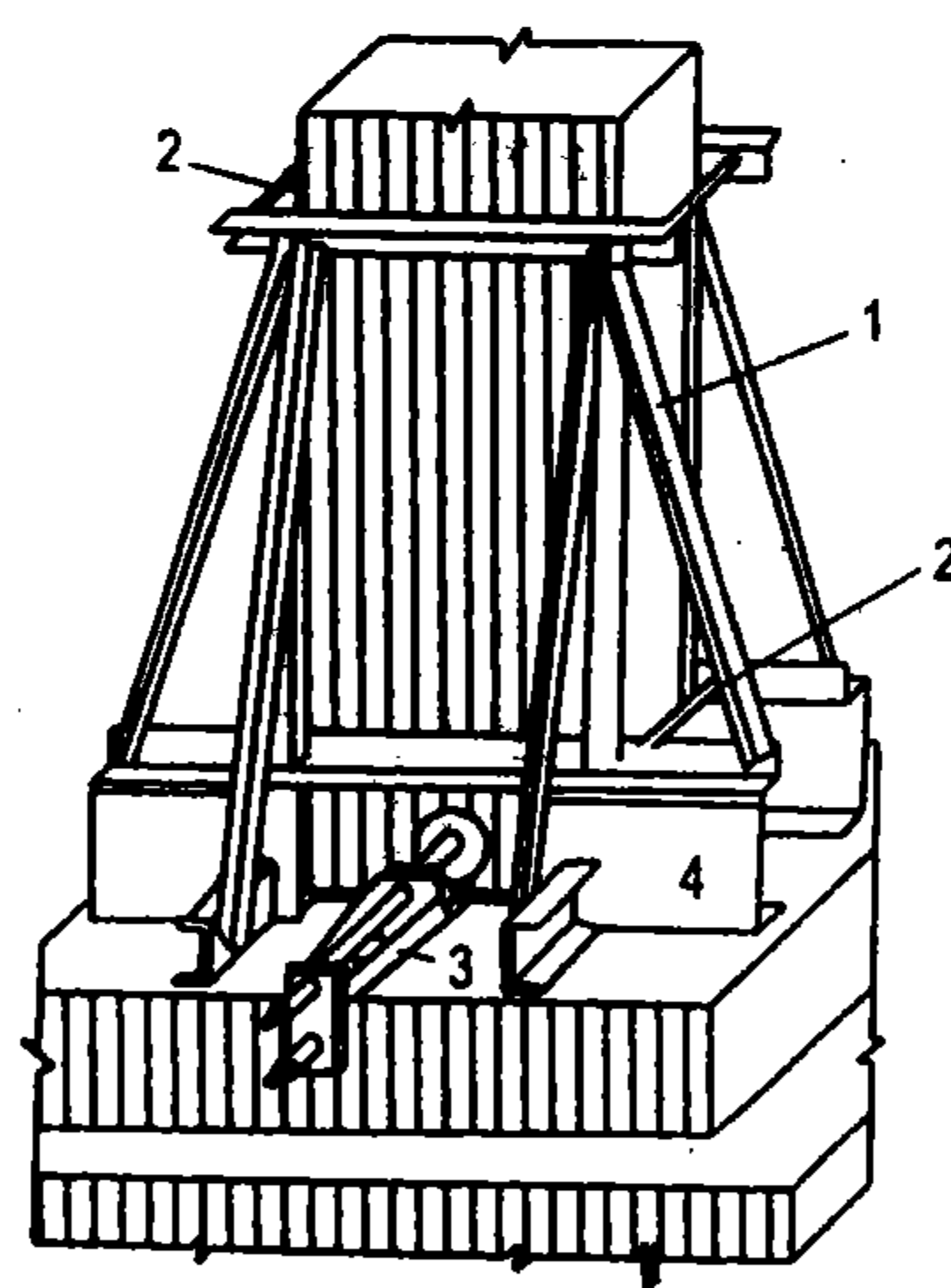
- Nếu dùng chêm sắt và chêm gỗ thì phải gắn mối nối làm 2 giai đoạn lúc đầu đổ vữa bê tông đến đầu dưới của chêm, khi bê tông đạt 50% cao độ rút chêm đổ tiếp bê tông đến miệng móng.

- Trong khi cố định tạm cần trục vẫn phải giữ cột, để rút ngắn thời gian chờ đợi này người ta dùng các loại khung dẫn bằng thép (hình 4.6).



**Hình 4.5. Cách điều chỉnh cột bằng kích.**

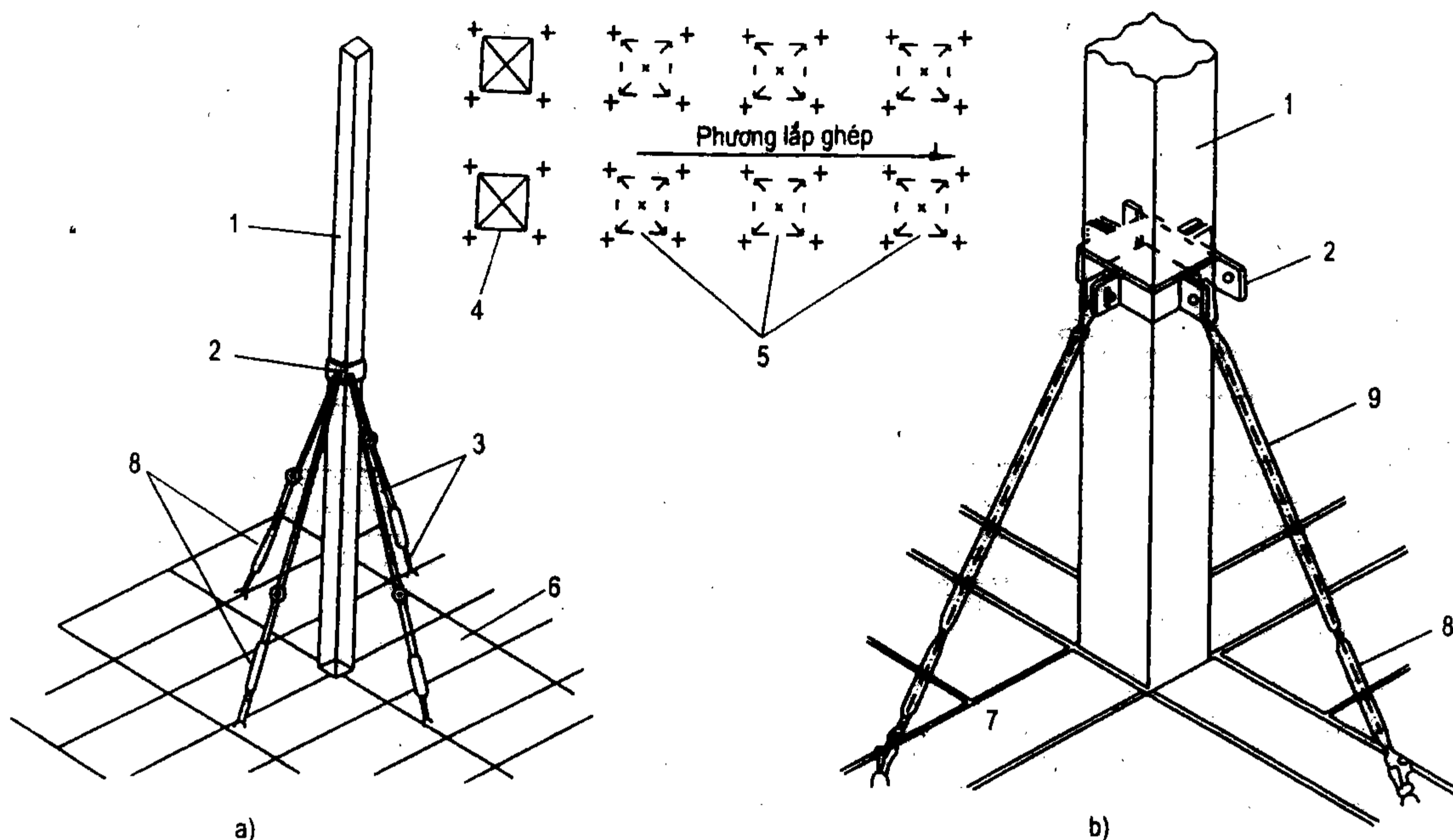
- 1- Khung đai; 2- Cặp chêm;  
3- Kích thủy lực; 4- Chêm chân cột



**Hình 4.6. Liên kết tạm thời cột vào móng bằng khung dẫn**

- 1- Khung thép góc; 2- Bulông giăng;  
3- Vít điều chỉnh; 4- Thanh đế tựa bằng thép chữ U

- Khi lắp các cột tầng trên của nhà nhiều tầng ta cố định tạm thời chúng vào vị trí các khung dẫn, tăng-đơ hay bằng các dây giăng (hình 4.7).



Hình 4.7. Cố định tạm thời các đoạn, cột tăng trên vào vị trí:

a) Dùng dây giằng; b) Dùng thanh giằng

1- Cột; 2- Đai; 3- Các dây giằng; 4,5- Vị trí cột trên mặt bằng

6- Panen sàn; 7- Dầm; 8- Tạng-đơ; 9- Thanh chống xiên

## \*\* 4.4. LẮP DẦM, DẦM CẦU CHẠY, TẤM SÀN, BAN CÔNG VÀ CẦU THANG

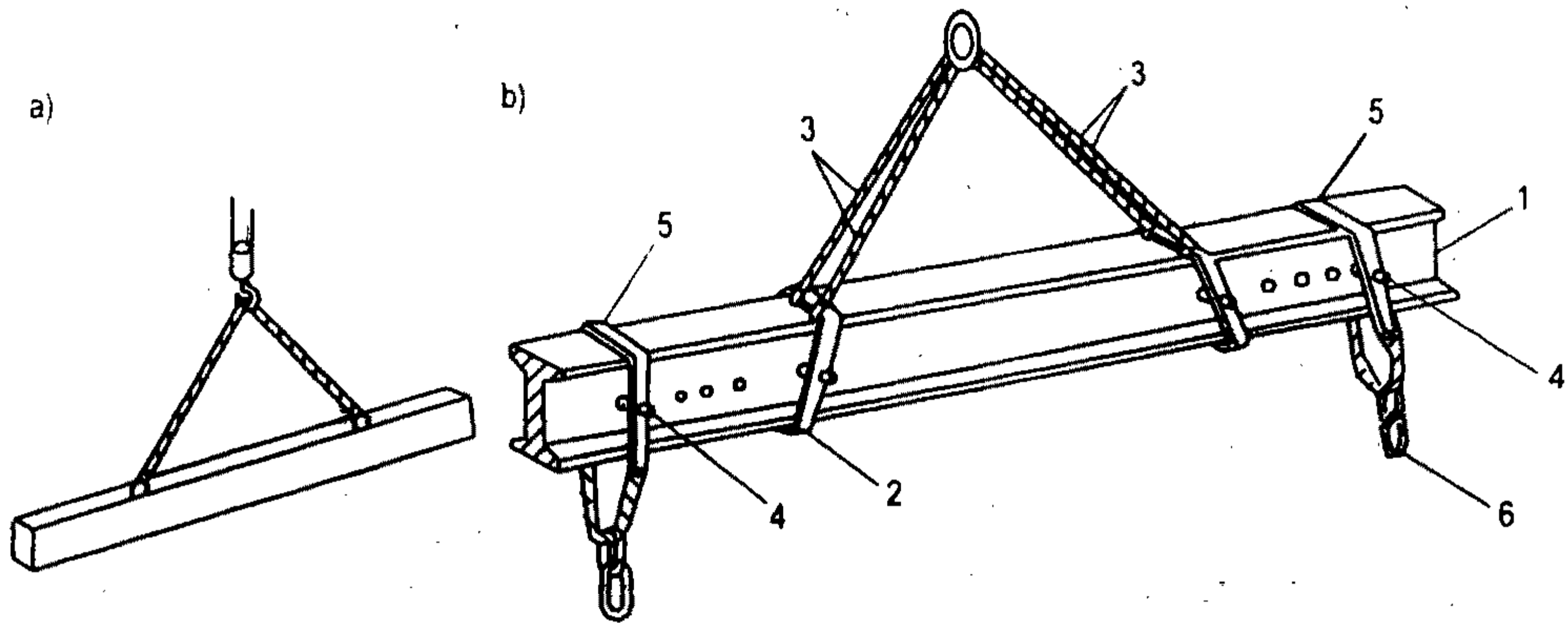
### 4.4.1. Lắp dầm

#### 4.4.1.1. Công tác chuẩn bị

- Vạch đường tim ở các chỗ tựa của dầm với mái, với cột.
- Trang bị các dụng cụ điều chỉnh, các thiết bị cố định tạm của kết cấu ở trên cao (thanh giằng có tạng-đơ điều chỉnh, khung dẫn...) và sàn công tác.
- Các bu lông để liên kết với cột, các thiết bị an toàn, gia cố, hệ thống dây để giữ ổn định khi lắp ghép.

#### 4.4.1.2. Cách lắp

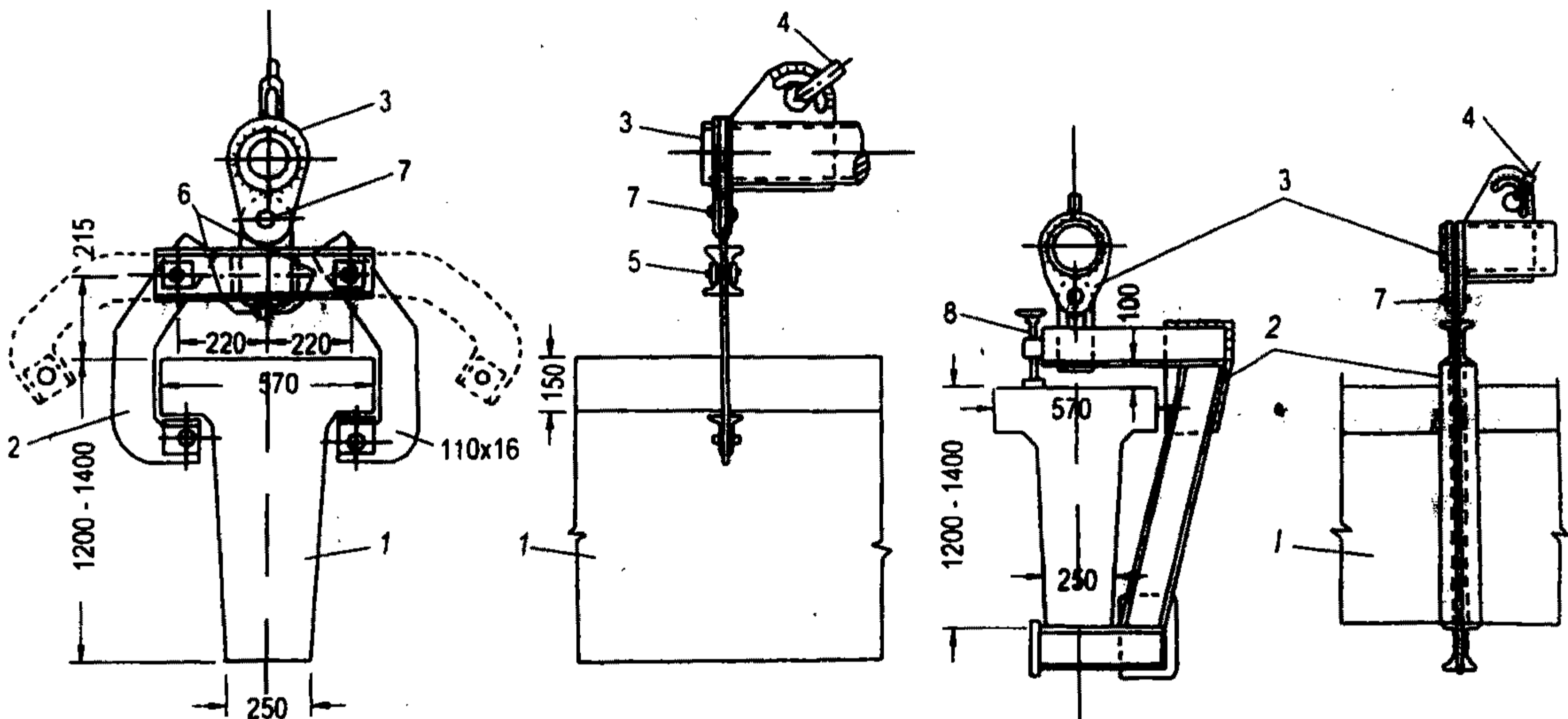
Treo buộc những dầm loại nhỏ dài tới 6 m bằng các dây cầu móc vào các quai cầu. Nếu dầm lớn và nặng, dài tới 12m, phải dùng thêm đòn treo (hình 4.8). Đòn treo 1 làm bằng thép hình và hai đai 2, treo vào móc cần trục bằng bốn nhánh dây cầu 3 ở hai đầu đòn treo có các quai sắt 5 chuyển dịch được, cố định bằng bulông 4 để treo cấu kết. Nói chung, treo buộc dầm bê tông cốt thép có nhiều cách tùy theo điều kiện cụ thể, song trong mọi trường hợp đều phải đảm bảo các nguyên tắc: Tháo lắp dễ dàng, nhẹ, an toàn cho công nhân làm việc, năng suất cao và giá thành rẻ.



**Hình 4.8. Treo buộc dầm bê tông cốt thép**

a) Treo buộc dầm loại nhỏ; b) Đòn treo dùng để treo buộc dầm BTCT dài và nặng

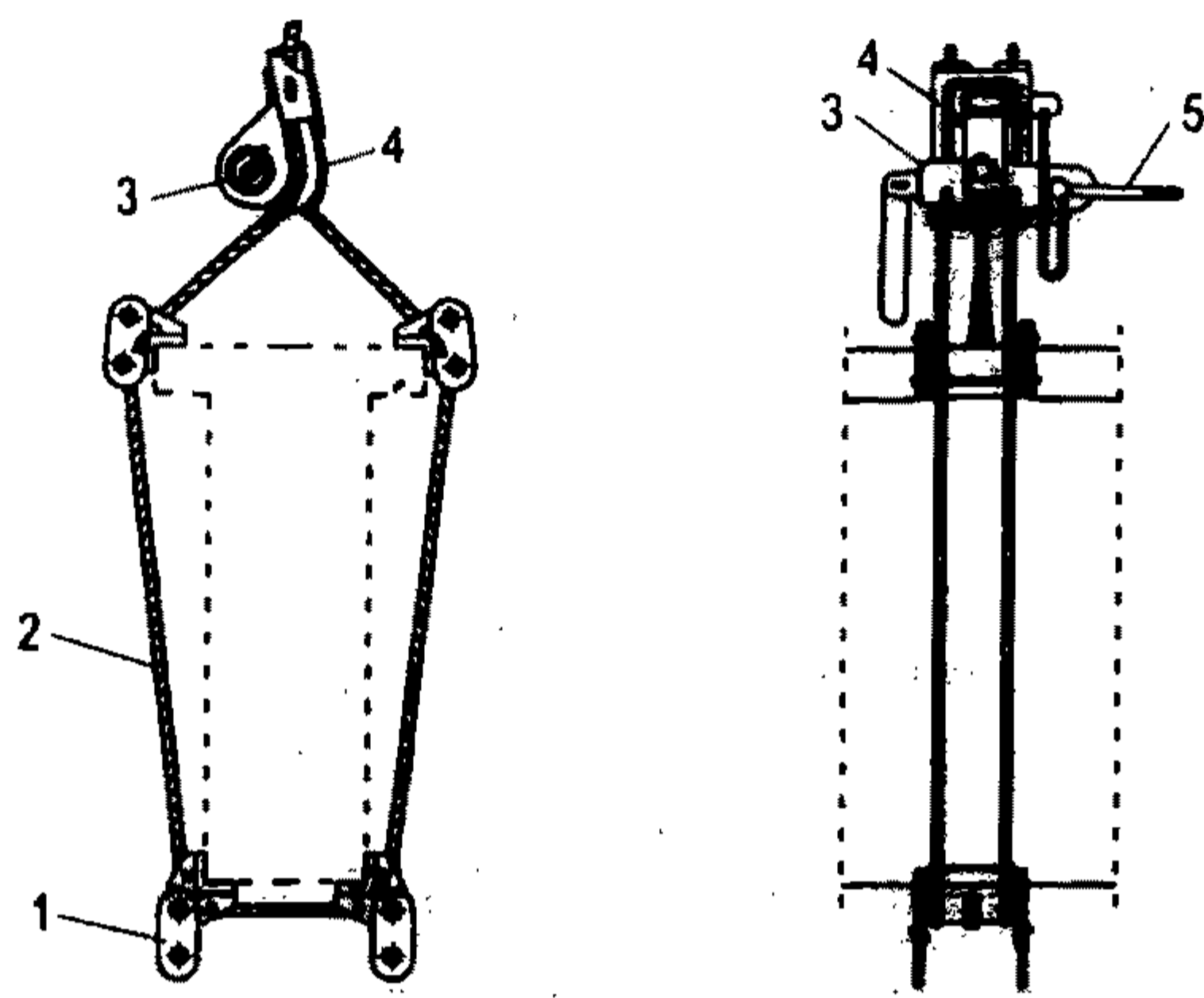
Hình 4.9 trình bày hai thiết bị treo cầu dầm bê tông cốt thép tiết diện hình chữ T; thiết bị làm bằng thép cứng và đỡ dầm từ phía dưới nên không cần phải chôn sẵn những quai cầu trong dầm.



**Hình 4.9. Thiết bị treo cầu dầm BTCT tiết diện chữ T**

1- Dầm; 2- Thiết bị treo cầu; 3- Đòn treo; 4- Dây treo;  
5- Trục quay; 6- Chốt an toàn; 7- Khớp quay; 8- Đinh vít

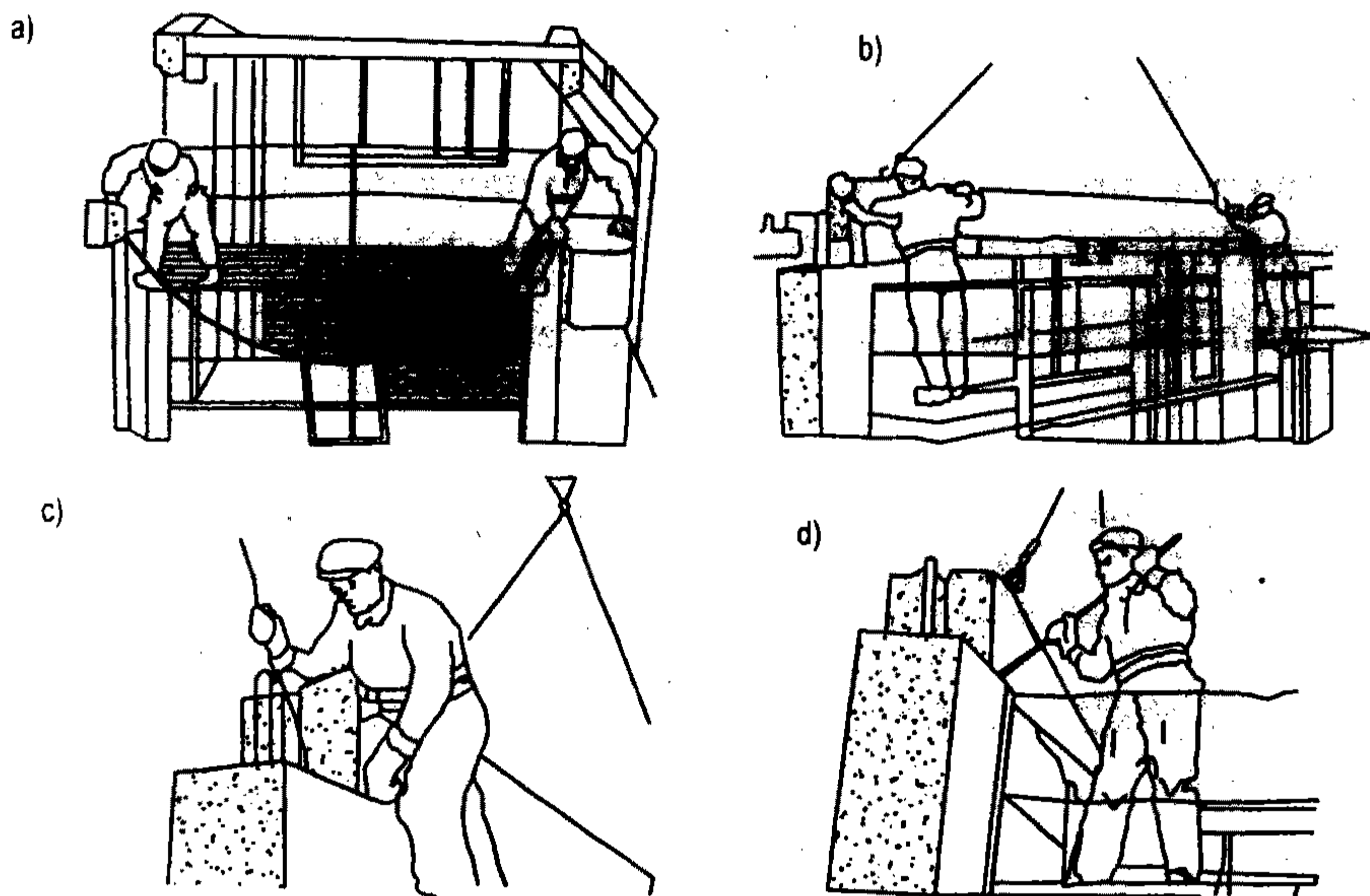
Muốn tháo dỡ các dụng cụ treo buộc dầm mà không phải trèo cao người ta dùng dụng cụ treo buộc có khoá bán tự động (hình 4.10); dây cầu kép treo dầm cầu chạy qua khoá, một vòng quai đầu dây tròng vào móc cầu cần trục còn vòng quai kia đi vào khoá, ở đó có chốt ngang giữ đầu dây lại. Để ngăn ngừa dây cáp cọ vào mép cạnh của dầm bê tông, người ta làm bốn miếng thép góc đệm, di động được trên dây cáp, ốp vào mép cạnh dầm. Khi đặt dầm vào vị trí thiết kế và cố định xong, người công nhân đứng ở một sàn công tác kéo sợi dây rút chốt ra, vòng quai đầu dây cầu sẽ tuột khỏi khoá giải phóng dụng cụ treo buộc khỏi dầm.



**Hình 4.10. Thiết bị treo buộc dầm BTCT có khoá bán tự động.**

1- Miếng thép dẹt; 2- Dây cầu kép; 3- Khoá bán tự động;  
4- Đoạn ống khoá để luồn dây cáp; 5- Dây rút chốt

Các giai đoạn lắp dầm đỡ panen sàn nhà cao tầng được trình bày ở hình 4.11.



**Hình 4.11. Các giai đoạn lắp đỡ dầm sàn**

a) Kiểm tra cao trình mặt tựa của dầm; b) Dỡ dầm đưa vào vị trí;  
c) Chỉnh dịch dầm theo hướng dọc; d) Chỉnh dịch dầm theo hướng ngang

Trước tiên, kiểm tra cao trình mặt tựa của dầm bằng ống thuỷ bình, rồi cầu dầm lên đặt vào gối tựa, công nhân đứng trên giáo ghế điều chỉnh dầm vào đúng vị trí. Nếu dầm nằm chưa đúng hẳn vị trí thiết kế thì dùng đòn bẩy để chỉnh dịch lại, sau đó mới tháo dây cầu khỏi dầm.

Nói chung các dầm sàn, dầm cầu chạy thường có độ ổn định tương đối lớn, không cần phải cố định tạm sau khi đặt vào vị trí, trừ một số dầm cầu chạy mảnh và cao (chiều cao lớn hơn 5 lần chiều rộng tiết diện dầm) thì mới phải cố định tạm bằng bulông giằng.



#### 4.4.2. Lắp các tấm sàn

Lắp các tấm sàn nhà nhiều tầng lên các mặt dầm (điểm tựa) đã kiểm tra và chuẩn bị kỹ, cần thiết có thể phải láng một lớp vữa dày 1,0 - 1,2cm cho phẳng mặt rồi mới tiến hành lắp các tấm sàn. Cố định hẳn các tấm sàn vào tường chịu lực hay khung nhà bằng cách hàn các chi tiết thép chôn sẵn trong tấm sàn với các chi tiết thép chôn sẵn trong tường hoặc trong khung nhà. Sau khi cố định xong thì chèn lấp vữa các mạch hở giữa hai tấm tiếp giáp nhau. Lấp vữa các khe hở nhằm làm tăng độ cứng, độ ổn định của sàn nhà, đồng thời cũng nâng cao khả năng cách âm của sàn nhà.

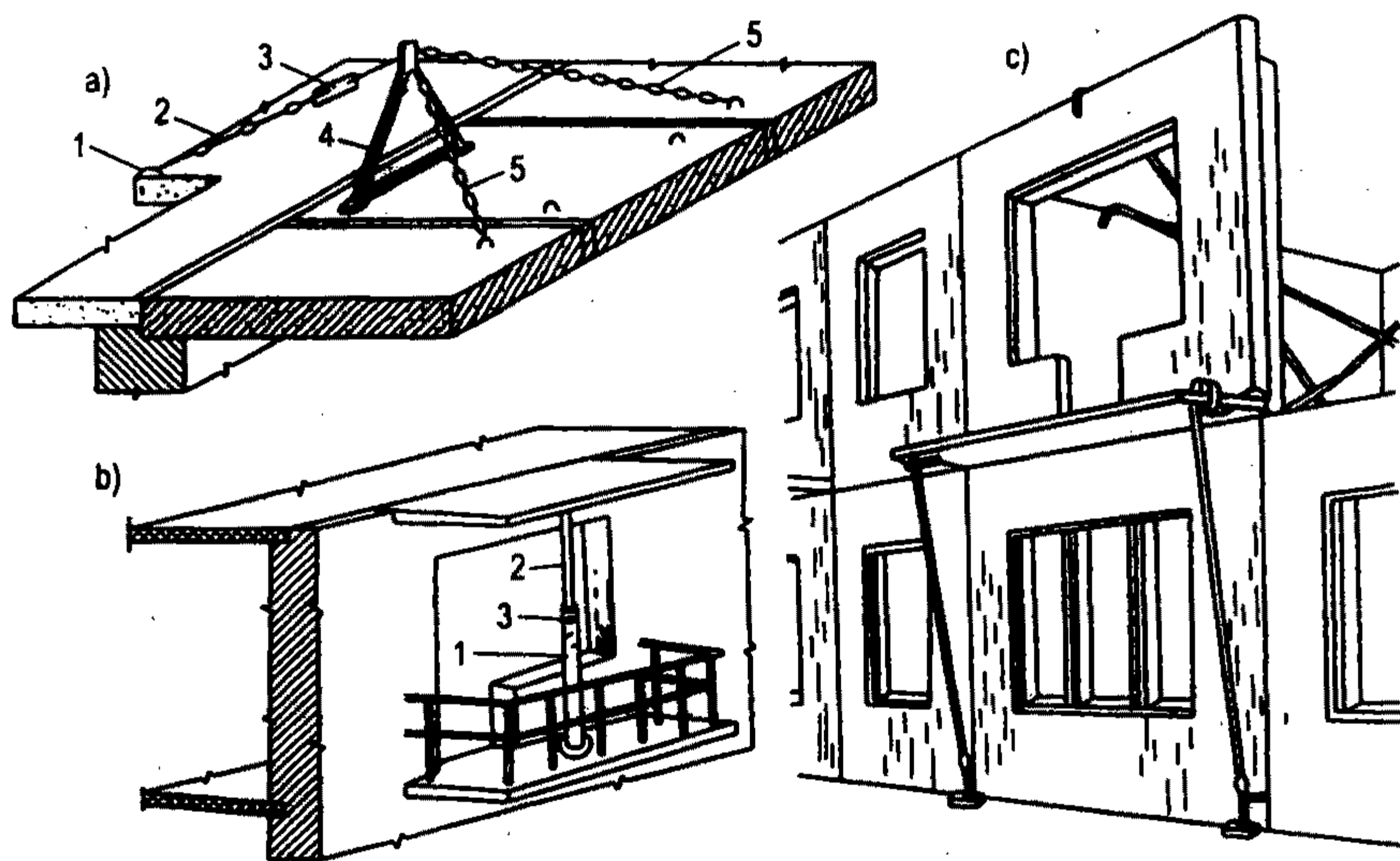
Cần phải đặt các tấm thật đúng trên các gối tựa, nhất là khi các tấm panen đặt trên các dầm bê tông cốt thép mỏng (tường các nhà dân dụng thường dày có 160 mm). Người ta vạch sẵn một đường tim trên mặt dầm hay trên mặt tường và kiểm tra xem đường tim đó có đi vào chính giữa khe nối hai đầu panen không.

Lắp các tấm sàn panen hộp của nhà dân dụng bắt đầu từ tường trở đi. Người công nhân đứng trên giáo ghế để lắp tấm thứ nhất. Khi lắp các tấm tiếp theo, người ta đứng trên các tấm sàn vừa lắp xong.

#### 4.4.3. Lắp các tấm ban công

Các tấm ban công, mái hắt (ô văng) chỉ gắn vào tường một phần, còn phần lớn nhô ra khỏi tường, nên khi lắp cần phải có biện pháp ổn định chống lật.

Hình 4.12 trình bày các cách cố định tạm tấm ban công.



**Hình 4.12.** Cố định tạm các tấm ban công ô văng

a) Bảng giá: 1- Móc; 2- Dây giàng; 3- Tầng-dờ;

4- Giá treo; 5- Dây neo hậu;

b) Bảng cột chống đứng co rút được: 1- Cột ống; 2- Ống co rút; 3- Chốt;

c) Bảng 2 thanh chống xiên có móc kẹp.

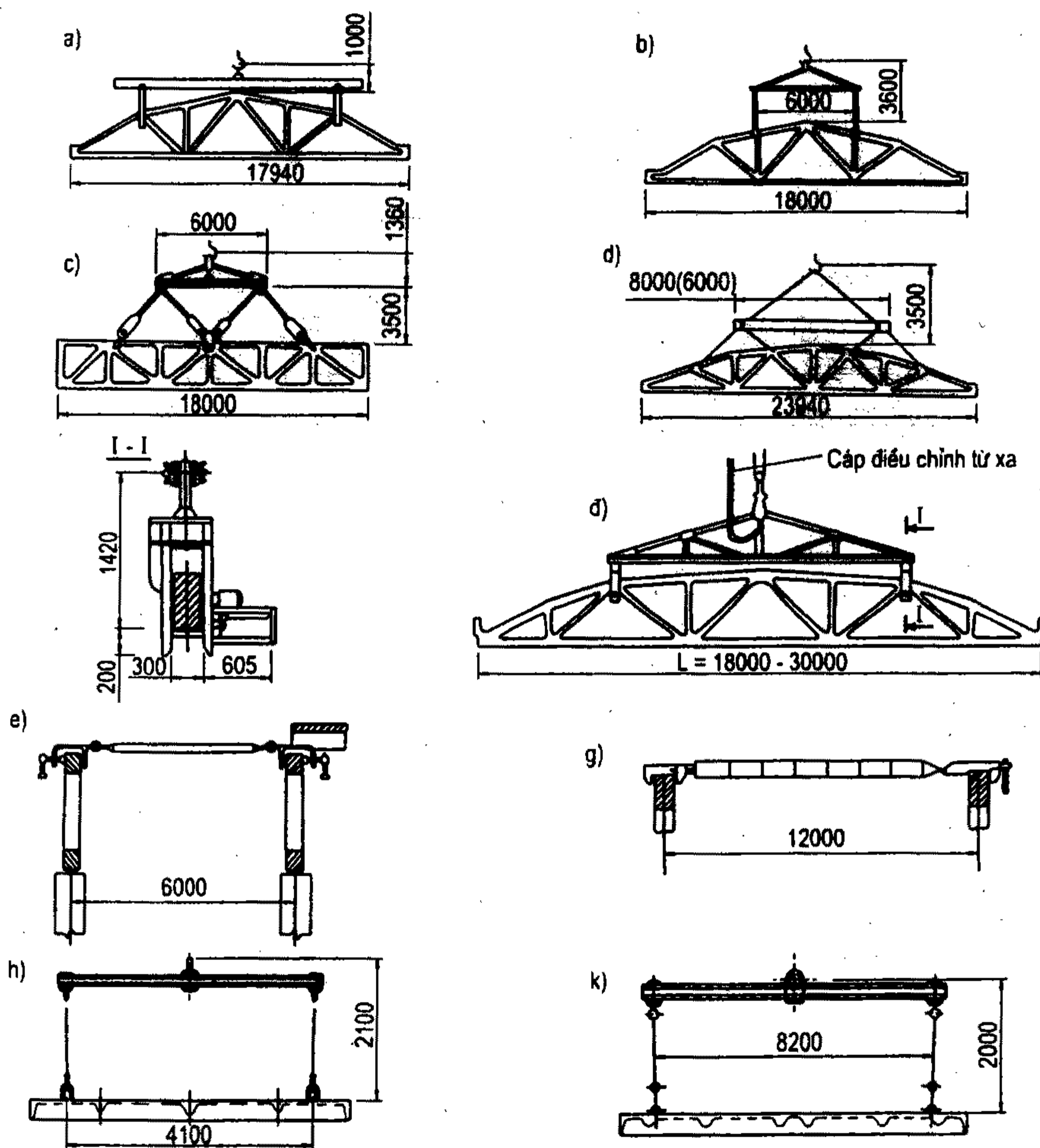
Sau khi hàn liên kết các tấm ban công, hoặc ô văng vào tường và xây, hoặc lắp các tấm tường trên đà lên đủ đối trọng chống lật mới được phép tháo dỡ những dụng cụ cố định tạm này.

#### 4.4.4. Lắp các tấm bậc thang

Các tấm bậc thang, tấm chiếu nghỉ cầu thang được lắp ghép cùng một lúc với các kết cấu khác của nhà. Lắp và kiểm tra xong các tấm chiếu nghỉ, chiếu tới mới cho lắp các tấm bậc thang. Cầu lắp các tấm bậc thang này ở tư thế nghiêng gần như vị trí của nó, đầu trên cao hơn vị trí thiết kế 10cm, khi hạ dần dưới hạ xuống trước, rồi mới hạ từ từ đầu trên vào gối tựa, khi kiểm tra xong thì liên kết ngay các mối nối hàn (lắp vừa khe hở).

### \*4.5. LẮP DÀN MÁI, DÀN MÁI VÀ TẤM MÁI

#### 4.5.1. Lắp dàn mái, dàn mái



Hình 4.13. Cách treo buộc dàn mái và panen mái

a, b, c, d, d) Treo buộc dàn; e, g) Các thanh giằng tạm thời khi lắp dàn; h, k) Cầu lắp panen mái

Lắp ghép các kết cấu mái sau khi đã hiệu chỉnh và cố định vĩnh viễn chân cột. Ở các chỗ tựa của dầm mái, dàn mái có vạch sẵn đường tim để công tác lắp ghép được nhanh chóng và chính xác.

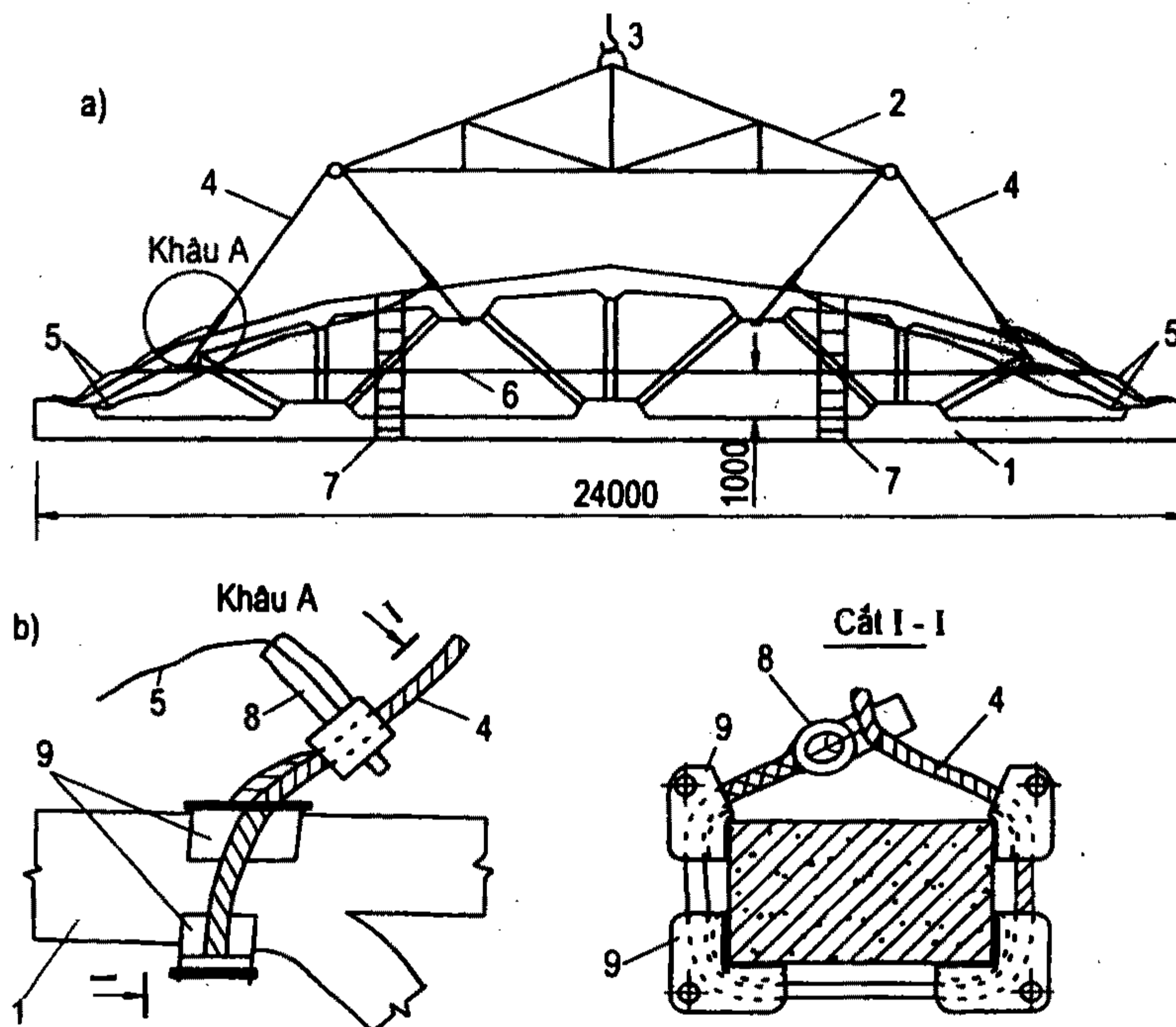
Trước khi cấu lắp dầm hoặc dàn mái phải trang bị cho chúng những dụng cụ dùng vào việc điều chỉnh và cố định tạm kết cấu trên cao.

Treo buộc dầm mái, dàn mái tại thanh cánh thượng. Những dàn mái dài tới 18m treo buộc tại hai điểm, còn những dàn dài từ 24m trở lên thì treo tại bốn điểm (hình 4.13).

Những dàn ghép bởi nhiều đoạn (dàn khuyếch đại) và những dầm mái lớn hơn 15m, phải treo ít nhất ở bốn điểm.

Để cấu lắp các dầm mái, dàn mái người ta thường sử dụng các đòn treo, dàn treo. Chiều dài của đòn treo, dàn treo tùy thuộc vào sự phân bố các điểm buộc để đảm bảo cường độ và độ ổn định của kết cấu khi cấu lắp.

Người ta thường sử dụng các dụng cụ treo buộc bán tự động vừa an toàn vừa có thể tháo các dây cẩu khỏi các kết cấu ở trên cao một cách dễ dàng (hình 4.14).



**Hình 4.14.** Treo buộc dàn mái bằng bốn dây cẩu có khoá bán tự động.

a) Cách treo buộc dàn; b) Chi tiết điểm buộc

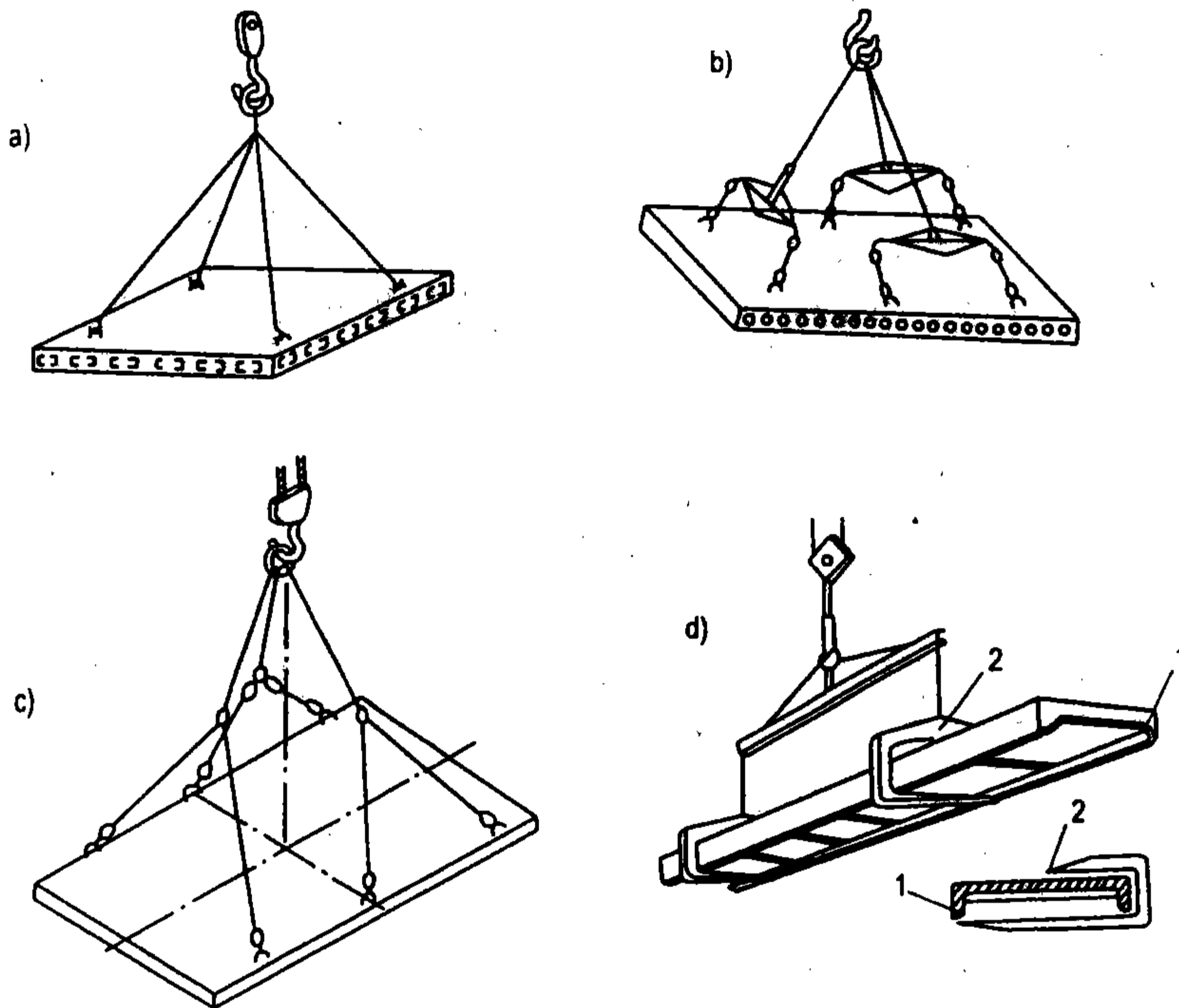
1- Dàn mái; 2- Đòn treo; 3- Móc cân phụ; 4- Dây cẩu; 5- Dây rút chốt; 6- Dây thép căng dọc dàn cho công nhân vịn đi lại ở thanh cánh hạ; 7- Thang; 8- Khoá bán tự động; 9- Các miếng thép dệm.

Lắp mái nhà công nghiệp phải lắp từ những gian có hệ thống giằng vĩnh cửu trước. Nghĩa là khi lắp các kết cấu của nhà cần đặc biệt lưu ý đến độ ổn định chung của công trình và của các kết đã lắp đặt (không biến hình).

#### 4.5.2. Lắp tấm mái

Trình tự lắp các tấm mái như sau:

- Nếu tấm nhỏ thì treo bằng dây cầu bốn nhánh dây (hình 4.15a).
- Nếu tấm lớn 3×6 m hoặc 3×12m thì dùng đòn treo tự cân bằng hoặc puli tự cân bằng (hình 4.15b, c).
- Dùng dụng cụ đòn treo và móc kẹp (hình 4.15d).
- Nếu mái không có cửa trời và nhà một khẩu độ thì lắp các tấm từ đầu này sang đầu kia của mái, nhà nhiều khẩu độ thì lắp tiếp vào đầu mái đã lắp xong trước tiến dần ra đầu tự do.
- Nếu mái có cửa trời thì bắt đầu lắp các tấm từ một đầu mái đến cửa trời, còn trên cửa trời thì từ một đầu của cửa trời sang đầu kia.



**Hình 4.15.** Treo buộc tấm mái.

a) Dây bốn nhánh; b) Đòn cân bằng; c) Puli tự cân bằng; d) Móc kẹp

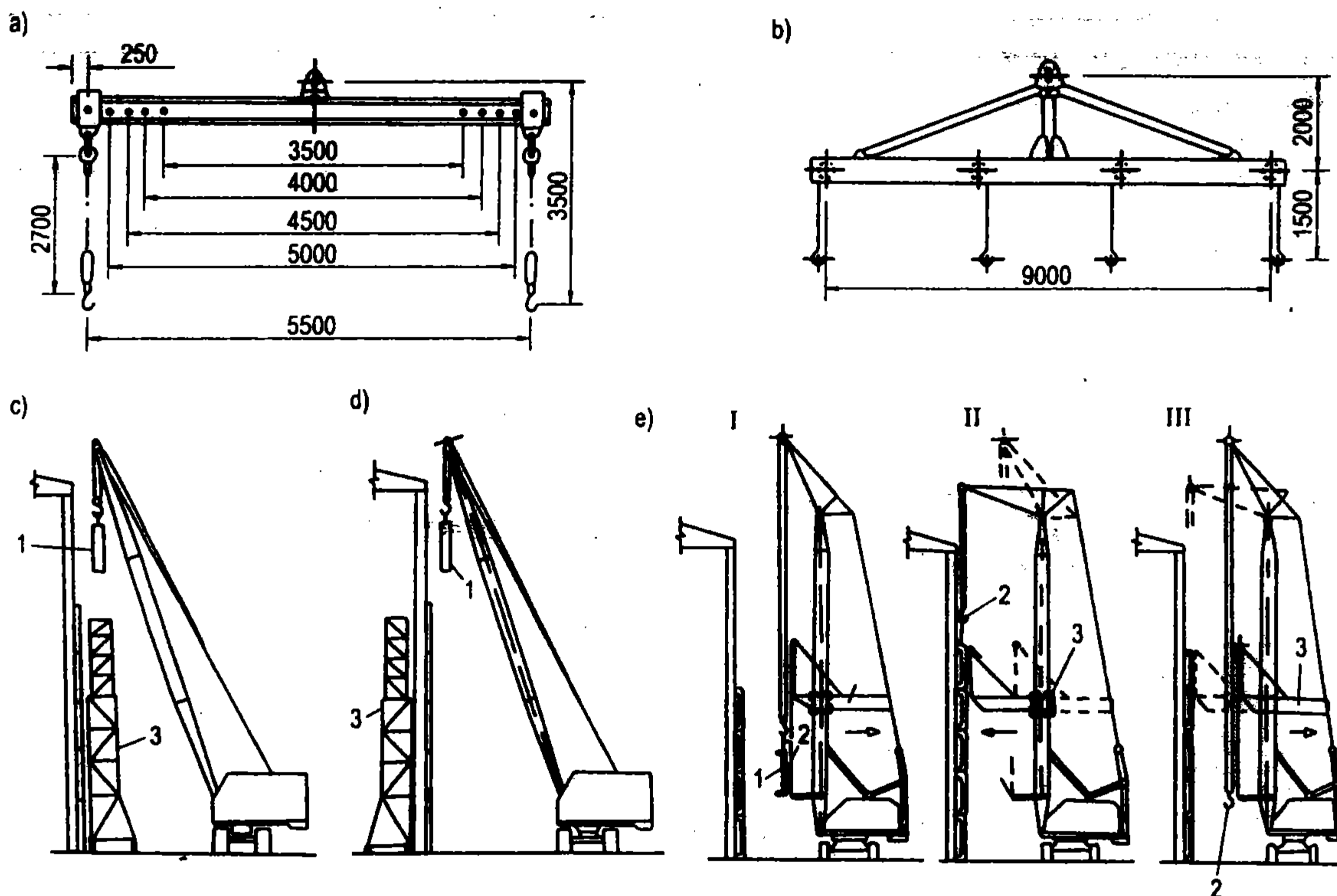
Hàn các tấm mái vào các chi tiết thép chôn sẵn trên thanh cánh thượng của dàn theo yêu cầu của thiết kế, không được phép hàn dính. Các tấm mái được xem như một màng cứng, làm nhiệm vụ giằng ngang, truyền tải trọng gió từ đầu hồi nhà lên các hệ giằng đứng. Khi này sườn các tấm tiếp giáp với các hàng cột chạy dọc nhà, phải hàn vào dàn bằng các đường hàn đã được tính toán, để chịu tải trọng gió truyền từ các đầu hồi nhà. Số lượng đường hàn và vị trí của chúng phụ thuộc vào sơ đồ cấu tạo của nhà và sự bố trí các hệ giằng dọc theo các hàng cột.

### 4.5.3. Lắp các tấm tường ngoài

Các tấm tường ngoài của nhà thường liên kết vào cột bằng hàn hoặc bắt bu lông.

Để treo buộc các tấm tường ngoài người ta thường dùng loại đòn treo (hình 4.16a) có thể di động tùy theo chiều dài của tấm tường, hoặc dùng đòn treo tự cân bằng (hình 4.16b).

Lắp các tấm tường có thể dùng cần trục lắp ghép bình thường (hình 4.16 c,d) hoặc cần trục chuyên dùng (hình 4.16e).



**Hình 4.16.** Lắp các tấm tường bao che;

a, b) Đòn treo; c, d) Lắp bằng cần trục thường; e) Lắp bằng cần trục chuyên dùng

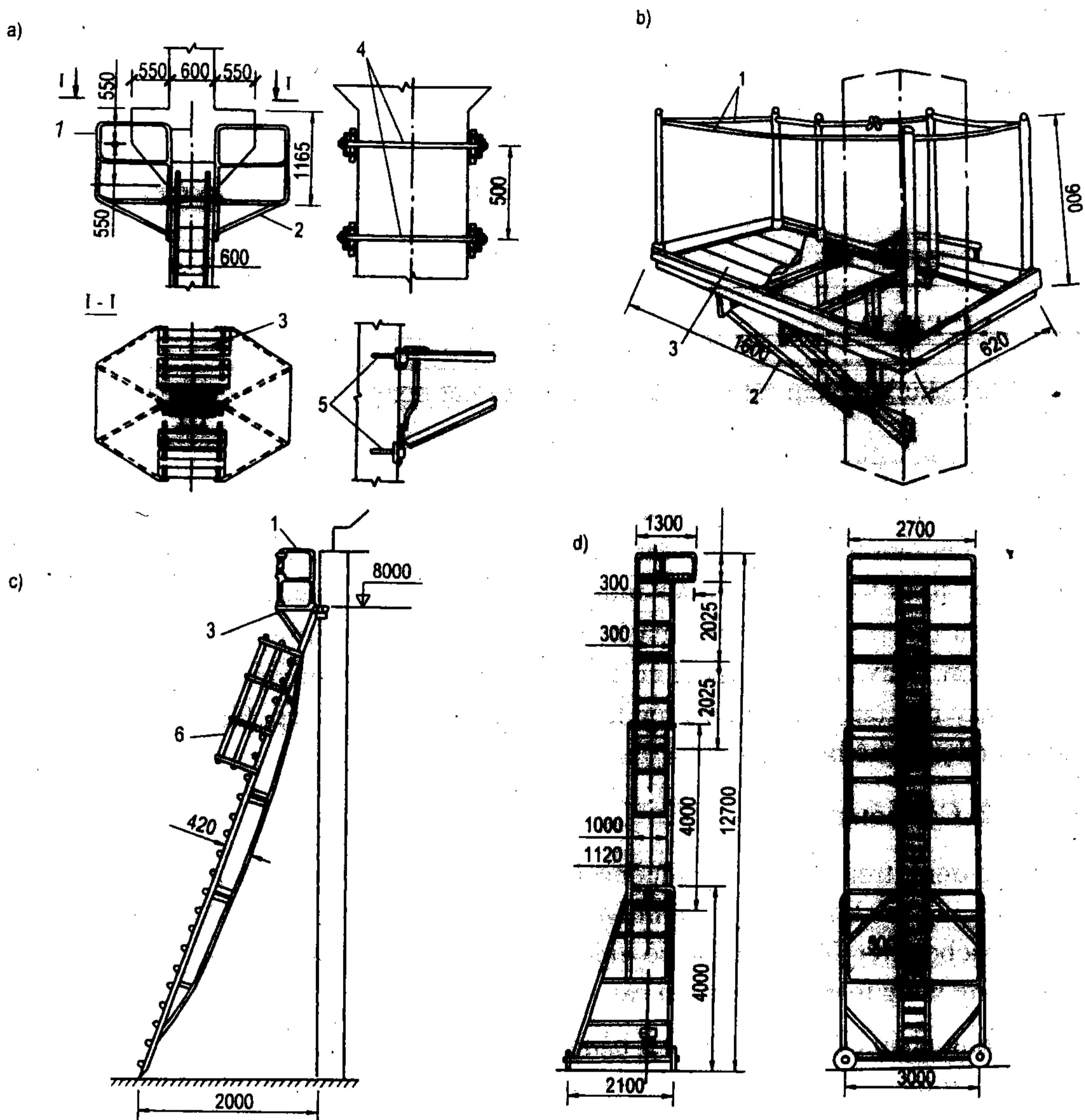
1- Tấm tường; 2- Móc cầu cân trục; 3- Sàn công tác

### 4.5.4. Thang sàn công tác phục vụ lắp ghép

Sàn công tác để lắp dầm cầu chạy và dàn thường khi lắp cột người ta gắn vào đó các chi tiết, khi lắp dầm hoặc dàn người ta chỉ việc cùng cần trục cầu sàn công tác lên móc vào đó (hình 4.17a,b) và móc vào đó các thang bằng hợp kim nhẹ (hình 4.17c) hoặc bằng các thang có sàn công tác ở trên cao có rút được (hình 4.17d).

**Ghi chú:** Sản xuất và lắp ghép kết cấu bê tông cốt thép phải căn cứ TCVN - 4452 : 1987 "Kết cấu bê tông và bê tông cốt thép lắp ghép. Quy phạm thi công và nghiệm thu".





**Hình 4.17. Thang và sàn công tác phục vụ lắp ghép.**  
*a, b) Sàn công tác; c) Thang; d) Giàn giáo co rút được*  
 1- Lan can; 2- Thanh chống; 3- Sàn công tác;  
 4- Bu lông treo; 5- Bu lông neo; 6- Tay vịn

## Chương 5

# GIA CÔNG VÀ LIÊN KẾT KẾT CẤU THÉP

### 5.1. CẮT THÉP

Có hai phương pháp cắt thép là cắt nguội và cắt nóng.

#### 5.1.1. Cắt nguội

Thiết bị cắt thép nguội gồm lưỡi dao bất động nằm dưới và lưỡi dao chuyển động xoay quanh một trục nằm trên. Tấm thép cần cắt được đặt giữa hai lưỡi dao. Khi lưỡi dao trên được từ từ hạ xuống (có tác dụng dập cắt thép), dưới tác dụng của lực nén lớn kim loại bị cắt thành hai phần theo mạch cần cắt. Bằng thiết bị này có thể cắt được thép bản dày 25mm. Máy cắt thép nguội có thể cắt được cả thép tấm và thép hình, tuy nhiên cắt nguội gây nên ứng suất cục bộ lớn tại mạch cắt, làm giòn thép. Phương pháp này không được sử dụng phổ biến.

#### 5.1.2. Cắt nóng

Thép dùng trong xây dựng thường ít cacbon, hàm lượng cacbon chỉ tới 0,5% nên có thể cắt nóng mà không gây ảnh hưởng nhiều đến chất lượng thép. Các loại thép có hàm lượng cacbon trên 0,3% khi cắt có hiện tượng tối và hình thành những vết nứt, vì vậy cần phải nung nóng toàn bộ trước khi cắt.

Phương pháp cắt nóng kim loại bằng oxy là phổ biến nhất, vì đơn giản, dễ thực hiện, chất lượng tốt. Cắt thép bằng khí oxy gồm hai quá trình: Nung nóng kim loại đến nhiệt độ 1200 - 1350°C bằng ngọn lửa axetylen, thổi tia oxy có áp suất cao (tới 15 atm) để cắt kim loại. Trên thực tế hai quá trình này được thực hiện gần cùng một thời điểm.

Cắt thép tấm bắt đầu từ mép tấm. Nếu cần phải cắt từ giữa ra thì trước tiên phải khoan lỗ hoặc đục lỗ.

Để nâng cao hiệu quả của quá trình cắt thép, hiện nay trong các nhà máy sản xuất kết cấu thép, người ta sử dụng các phần mềm phục vụ quá trình chia và cắt các tấm thép theo yêu cầu chế tạo.

### \* 5.2. GIA CÔNG VÀ LẮP RÁP KẾT CẤU THÉP

#### Lắp ráp kết cấu thép

Để đảm bảo chất lượng gia công các kết cấu thép, khi lắp ráp chúng phải đảm bảo điều kiện bất biến dạng cho từng chi tiết và cho toàn bộ kết cấu. Khi đó phải dùng các

khuôn mẫu, được đặt trên các giá riêng, cóp nguyên dạng kết cấu, để lắp ráp hàng loạt. Đối với các công trình phức tạp như cầu, lò cao v.v.. thì phải lắp ráp thử các kết cấu để kiểm tra từng chi tiết và từng khâu mát, hoặc lắp ráp thử từng bộ phận công trình trước khi ráp ghép chúng vào vị trí thiết kế.

Sau đây là cách gia công lắp ráp một số kết cấu thép:

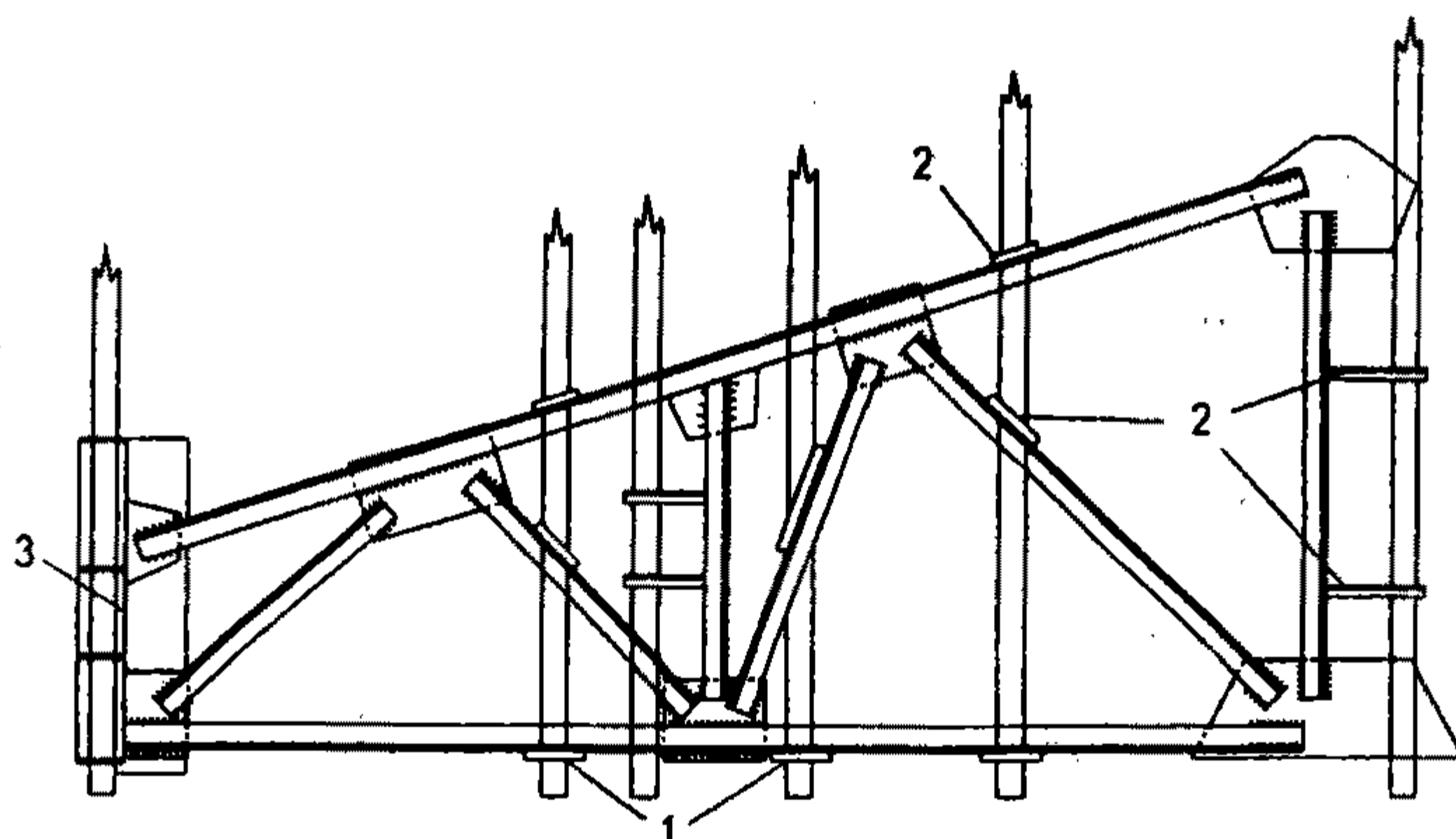
#### *Lắp ráp dàn kèo theo khuôn mẫu*

Trên giá lắp ráp sắp xếp các thanh thép góc (thanh cánh, thanh xiên v.v...) của dàn vì kèo theo mẫu vạch sẵn, đặt các thanh đó sao cho phân bụng thanh nằm trên, phần rìa thanh quay xuống dưới. Trên phần bụng các thanh thép góc sắp đặt các tấm thép mát dàn và các mẫu thép liên kết, rồi hàn dính chúng lại. Sau đó kiểm tra và sửa chữa hình dạng dàn vì kèo theo thiết kế cho thật chính xác. Như vậy đã được một khuôn mẫu, một dàn phẳng bị bỏ đôi dọc theo trục dầm. Trên khuôn mẫu này người ta sẽ lắp ráp tất cả các dàn vì kèo khác. Cách tiến hành như sau:

Trên các tấm thép mát dàn của khuôn mẫu, đặt chập (trùng khít) các tấm thép mát dàn tương ứng với các mẫu thép liên kết, rồi đặt trên các tấm thép mát dàn này các thanh thép góc với phần bụng thanh ở dưới và phần rìa thanh quay lên trên, sau đó hàn cố định tất cả các chi tiết với nhau.

Tháo dỡ nửa dàn vừa lắp song khỏi khuôn mẫu, lật ngược nửa dàn lên, đặt nửa dàn này lên 1 giá lắp ráp, tại đây sắp đặt các thanh thép góc thứ hai của mặt kia dàn vì kèo và hàn cố định chúng. Như vậy đã có một dàn kép. Kiểm tra và hoàn chỉnh các mối hàn trước khi nghiệm thu.

#### *Lắp dàn kèo bằng khuôn định vị (hình 5.1).*



*Hình 5.1. Lắp dàn vì kèo trong khuôn định vị*

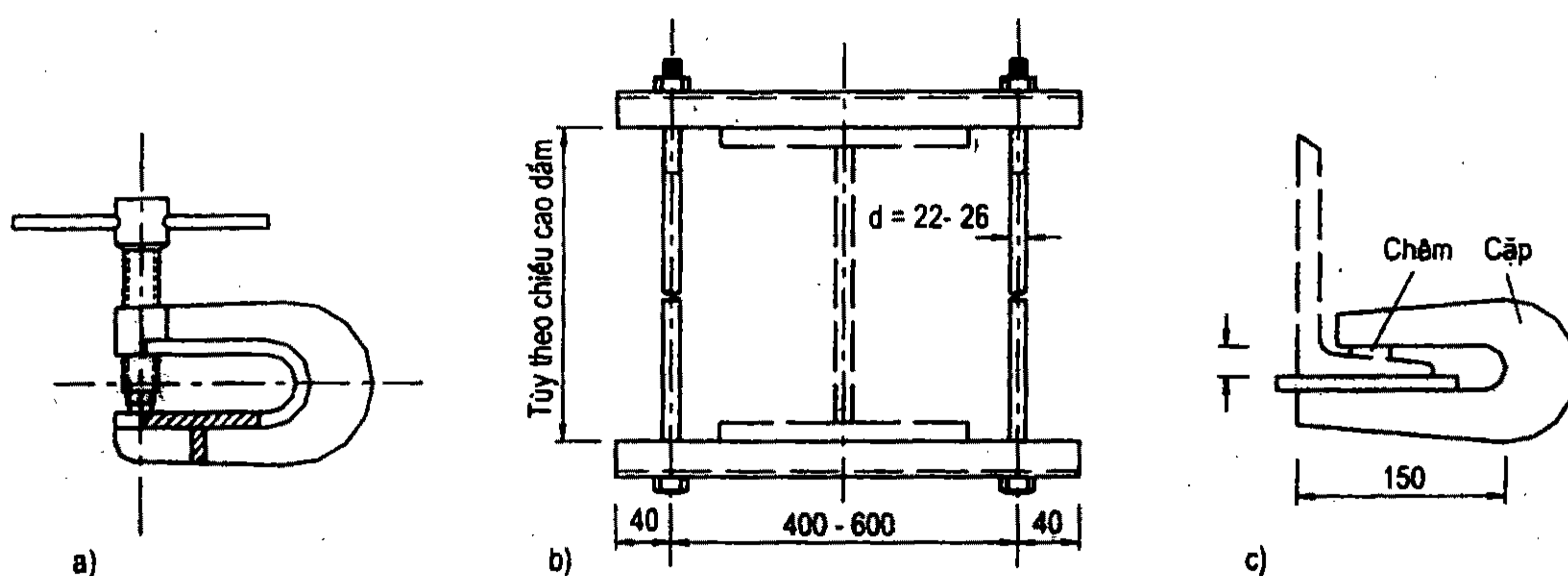
- 1- Giá lắp ráp; 2- Đoạn thép góc định vị;
- 3- Phần khuôn định vị để lắp ráp khâu mát tựa của dàn

Lắp ráp theo hình vạch sẵn một bản dàn thứ nhất để làm mẫu. Sau khi kiểm tra hình dạng hình học của dàn đó thì hàn các đoạn thép góc định vị 2 vào các thanh của giá lắp ráp. Các

đoạn thép góc định vị này xác định vị trí và phương hướng cho tất cả các thành phần của kết cấu, tạo thành một khuôn gá lắp cho tất cả các dàn sau. Dùng một khuôn định vị riêng 3 để xác định chính xác vị trí các lỗ bulông và mặt phẳng dàn liên kết với cột.

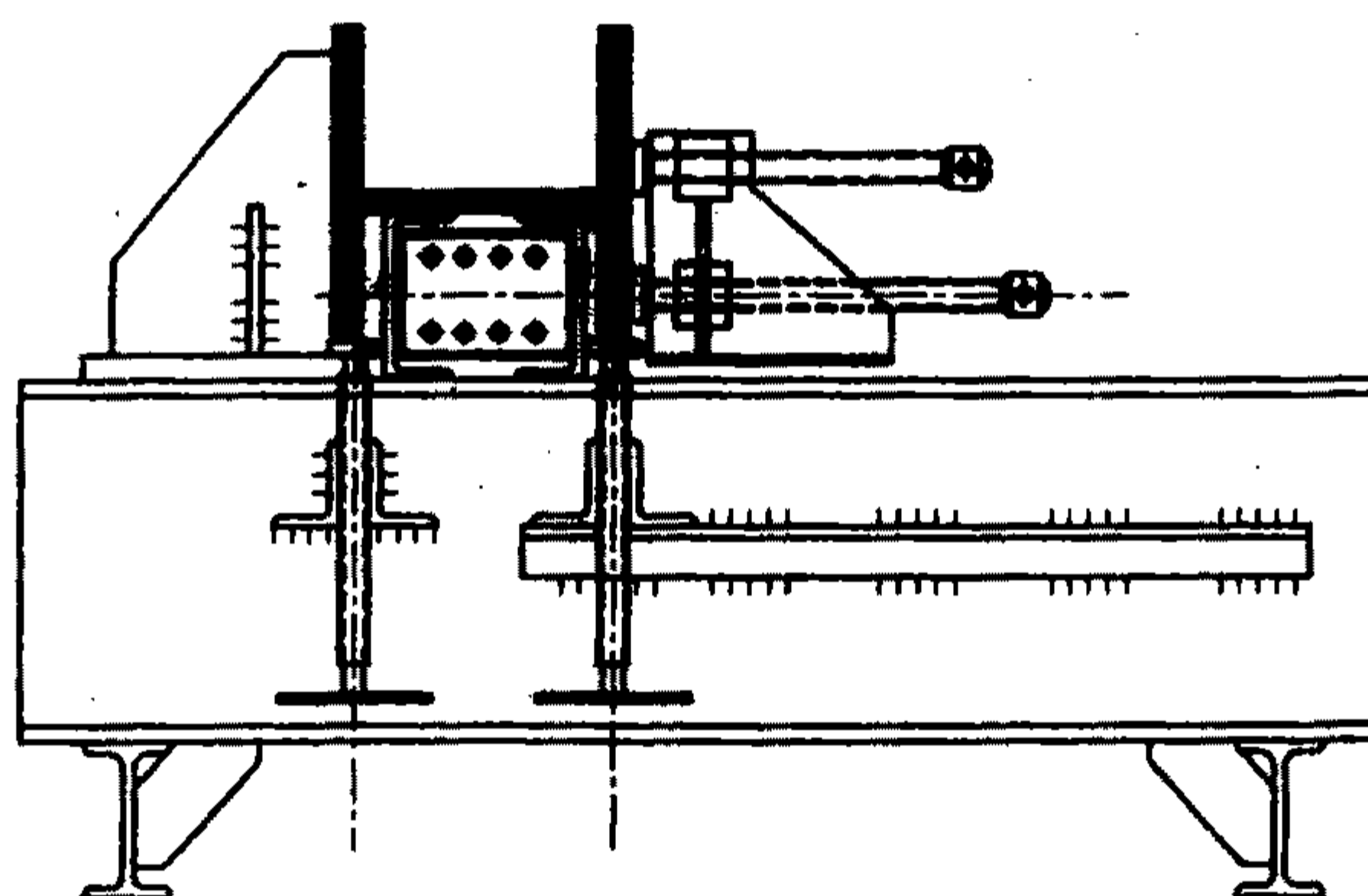
*Gia công các kết cấu có tiết diện chữ I, chữ H.*

Kết cấu tiết diện chữ I, H gồm 3 tấm thép ráp liền vào nhau. Người ta dùng đai lắp ráp (hình 5.2) hoặc dùng những giá lắp ráp đặc biệt có kẹp định vị (hình 5.3). Trước khi lắp ráp phải điều chỉnh giá theo kích thước quy định của kết cấu bằng cách điều chỉnh các vít ngang và vít đứng. Sau khi đặt các tấm thép, vặn xiết các đinh vít để nén sát mấy tấm thép với nhau theo yêu cầu gia công. Giá lắp ráp này có thể gia công được các dầm I cao đến 200cm.



**Hình 5.2.** Các dụng cụ dùng để lắp ráp kết cấu thép

a) Kẹp định vít; b) Đai lắp ráp; c) Cặp và chêm để gò sát các chi tiết vào nhau



**Hình 5.3.** Giá lắp ráp có kẹp định vít

## 5.3. LIÊN KẾT KẾT CẤU THÉP

### 5.3.1. Liên kết bằng Ri-vê

Ri-vê gồm một thân tròn, đường kính 8 - 25mm và một mũ hình bán cầu (hình 5.4). Thép làm ri-vê thường là thép mềm, sản xuất ri-vê bằng máy ráp. Đường kính ri-vê

thường nhỏ hơn đường kính lỗ khoan khoảng 1mm. Khi tán thân ri-vê phình to ra, lấp kín khe hở. Khi nguội ri-vê co rút lại ghì chặt các thanh liên kết và hình thành một mũ hình bán cầu thứ hai.

Trước khi tán ri-vê phải được nung đến trạng thái đỏ trắng. Chỉ được phép tán nguội với ri-vê có đường kính dưới 12mm. Trước khi tán ri-vê phải gò các tấm hoặc thanh thép sát vào nhau bằng các bu lông tạm.

Chiều dài thân ri-vê được tính theo:

$$l = 1,12 \sum b + 1,4d$$

Trong đó:

b - chiều dày của mỗi thanh (hoặc bản thép);

d - đường kính của ri-vê.

Khi thi công ở công trường, ri-vê được nung trong các lò thar nhỏ có thể mang xách được, thổi lửa bằng máy nén khí.

Tán ri-vê bằng búa cầm tay, chạy bằng khí nén. Đầu búa có khuôn tán để tạo mũ hình bán cầu.

Liên kết bằng ri-vê rất tốt trong các kết cấu lớn hoặc nhỏ đặc biệt với các kết cấu chịu tải trọng động. Tuy nhiên liên kết ri-vê thi công phức tạp, năng suất thấp và tốn sắt thép hơn liên kết hàn từ 10-15%.

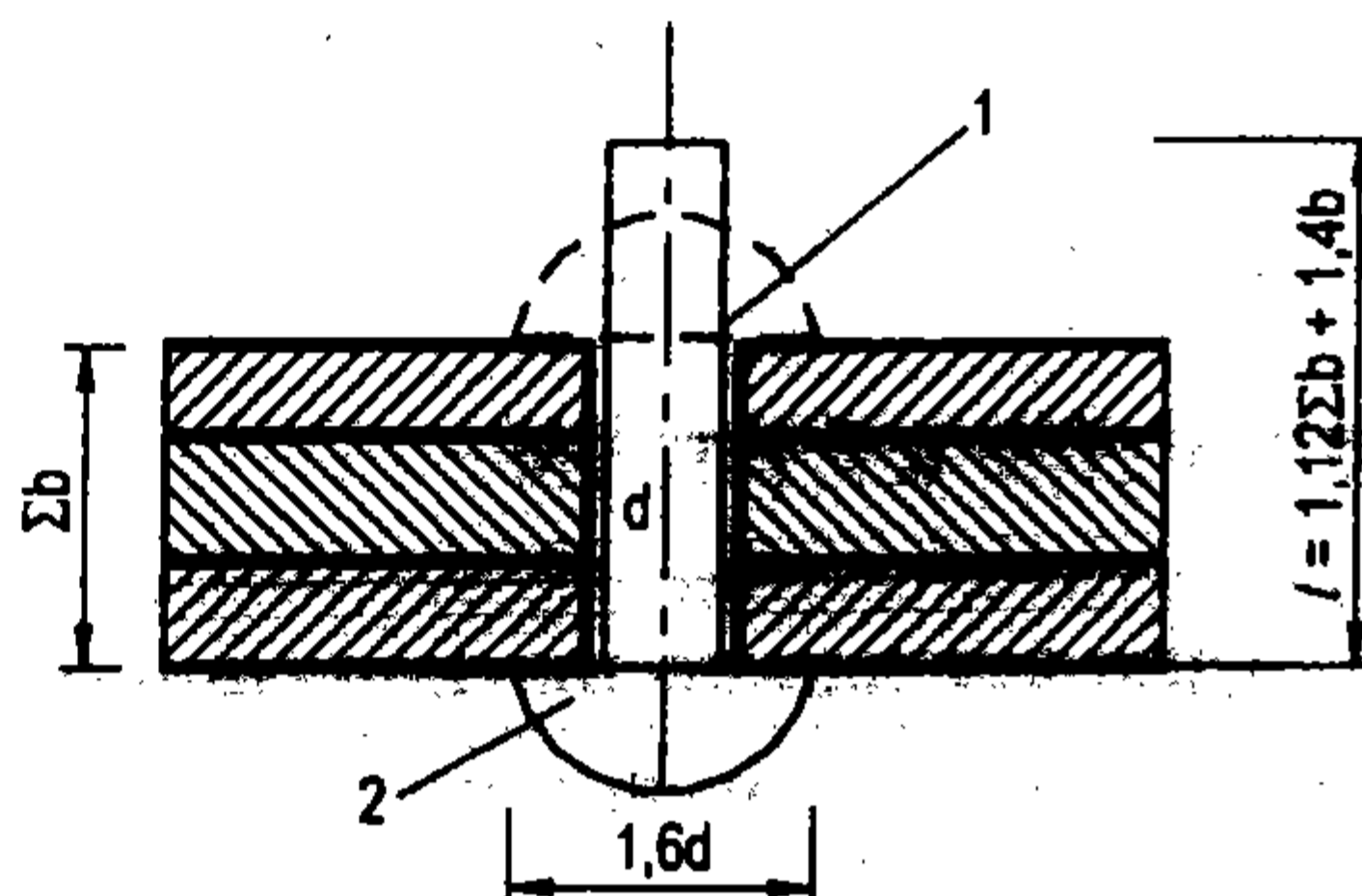
### 5.3.2 Liên kết bu lông

Phương pháp liên kết kết cấu thép bằng bu lông (hình 5.5) rất phổ biến vì nó đơn giản, thi công nhanh, dễ làm, không yêu cầu thợ chuyên nghiệp cao, không cần những thiết bị phức tạp.

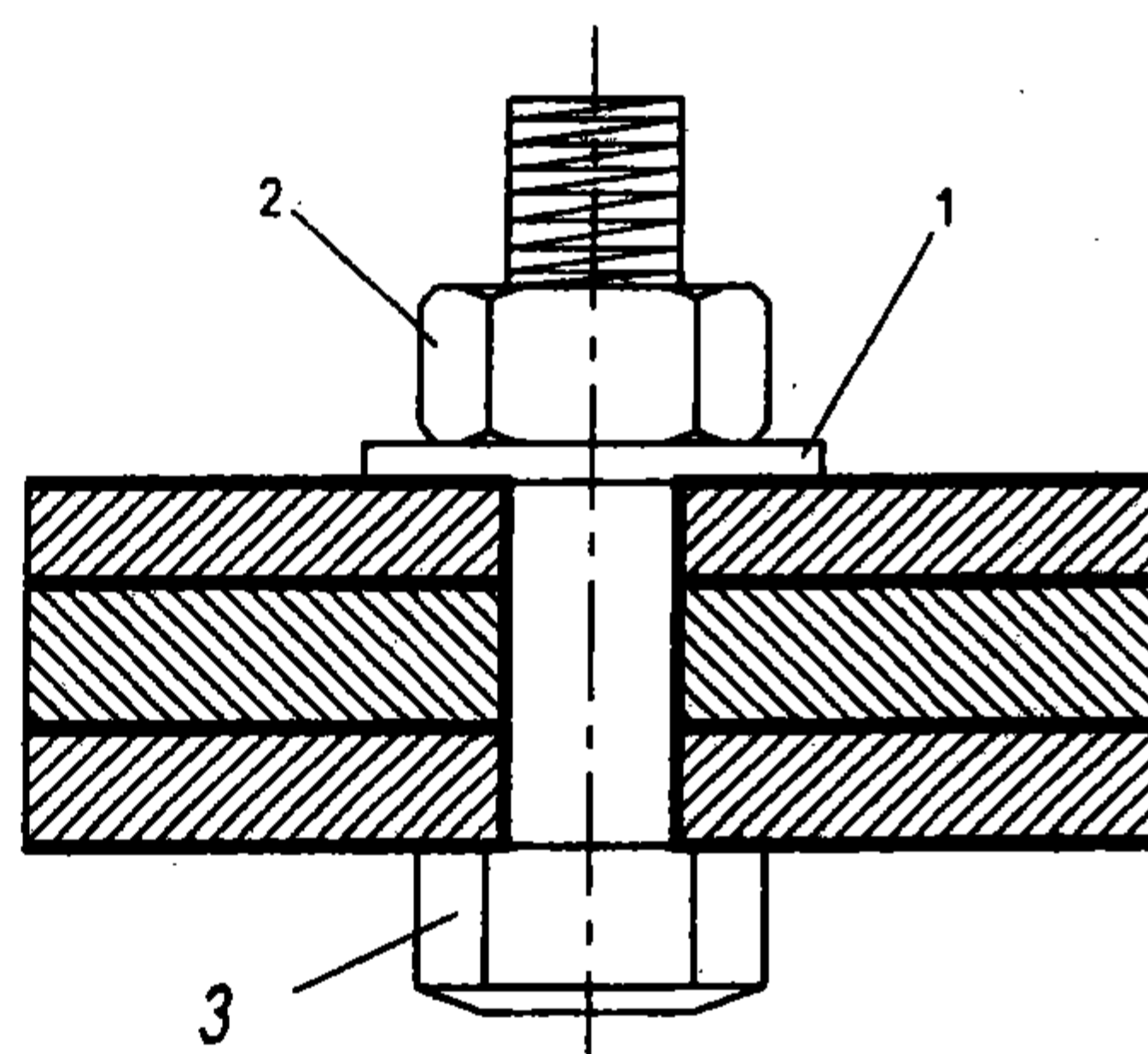
Liên kết bu lông sử dụng trong liên kết tạm, trong liên kết vĩnh viễn. Bu lông được làm từ thép CT2 và CT3. Chất lượng của liên kết bu lông phụ thuộc vào độ xít chặt ốc ban đầu. Để ốc không bị lỏng dần trong quá trình làm việc, người ta vặn 2 ốc hoặc hàn dính 2 ốc vào thân bu lông. Trường hợp không cho phép hàn người ta sử dụng long đen xẻ rời, uốn vênh hoặc dùng loại ốc có chốt.

Hiện nay thường sử dụng 3 loại bu lông là: Bu lông tinh, bu lông thô và bu lông có cường độ cao.

Bu lông tinh sử dụng cho những nơi cần thay thế cho ri-vê và ở những kết cấu quan trọng, khi bu lông chịu lực cắt lớn.



Hình 5.4. Liên kết bằng ri-vê  
1- Thân ri-vê; 2- Mũ hình bán cầu



Hình 5.5. Liên kết bằng bu lông  
1- Long đen; 2- Ốc; 3- Mũ bu lông



Bu lông thô thường được sử dụng ở các mối nối chịu lực kéo và không quan trọng lắm.

Bu lông cường độ cao có tác dụng truyền lực bằng ma sát ở giữa các mặt tiếp giáp các thanh liên kết, mà không làm việc chịu ép mặt và chịu cắt như bu lông thường và ri-vê. Lực ma sát tạo ra bằng vặn xiết chặt các bu lông ở khâu liên kết có thể tới 18-24 tấn lực (tùy theo đường kính bu lông). Bu lông cường độ cao được dùng trong các thanh làm việc chịu kéo, chịu nén hoặc chịu uốn.

## **5.4. LIÊN KẾT HÀN**

Liên kết hàn có ưu điểm là tốn ít công lao động, tốn ít kim loại so với liên kết ri-vê, hình dáng kết cấu đơn giản hơn.

Hiện nay có một số phương pháp hàn đang được ứng dụng là: Hàn điện thủ công bằng que hàn, hàn tự động, hàn bán tự động và hàn tiếp xúc. Phương pháp hàn điện thủ công áp dụng thuận lợi và phổ biến trên các công trường, các xưởng gia công. Các phương pháp còn lại được áp dụng chủ yếu trong các xưởng gia công kết cấu thép.

### **5.4.1. Hàn điện thủ công bằng que hàn kim loại**

Phương pháp hàn như sau: Cho đầu que hàn tiếp xúc với chi tiết hàn để tạo ra trong mạch điện hàn sự đoản mạch. Tại nơi tiếp xúc sẽ phát sinh nhiệt lượng lớn, làm cho thép của chi tiết hàn và que hàn chảy dính, lúc đó tách que hàn khỏi chi tiết hàn một khoảng từ 2 đến 3 mm sẽ tạo hiện tượng phóng tia hồ quang. Nhiệt độ hồ quang lên tới 600-700<sup>0</sup>C, làm cho thép của chi tiết hàn và que hàn chảy lỏng. Nước thép que hàn hoà lẫn vào thép nóng chảy của chi tiết hàn và gắn liền mạch nối.

Phương pháp hàn hồ quang có thể thực hiện được các đường hàn đứng, ngang, trần.

### **5.4.2. Hàn tự động và hàn nửa tự động**

Hàn tự động cũng thực hiện nhờ hồ quang điện. Dây thép hàn được để trần cuộn trong 1 cuộn, được chạy dần đến chỗ hàn với một tốc độ không đổi. Thuốc hàn để trong một ống riêng chảy dần xuống mạch hàn, phía trước dây hàn. Khi hàn, hồ quang cháy trong thuốc hàn nên không nhìn thấy như ở phương pháp hàn thủ công. Thép lỏng chảy xuống hoà với thép lỏng của chi tiết cần hàn. Thuốc hàn chảy lỏng phủ trên mặt mối hàn tạo nên một lớp vỏ ngăn cho mối hàn không bị oxy hoá mà không mau nguội. Sau khi hàn khoảng 10 phút phải gõ hết xỉ hàn phủ trên bề mặt mối hàn.

### **5.4.3. Hàn tiếp xúc**

Hàn tiếp xúc gồm 2 phương pháp là hàn tiếp xúc điểm và hàn tiếp xúc lăn. Khi hàn tiếp xúc điểm, 2 đầu tấm thép được đặt chập lên nhau và được kẹp chặt ở giữa hai điện cực của máy hàn. Dòng điện từ máy biến thế truyền qua hai cực, đốt nóng kim loại ở điểm hàn. Sau khi ngắt dòng điện và nén ép các điện cực thì thép đã được nung chảy ở điểm tiếp xúc sẽ gắn liền vào nhau.

Hàn tiếp xúc lăn gân giống như hàn tiếp xúc điểm, ở đây điện cực thanh được thay thế bằng điện cực bánh xe, đường hàn liên tục và kín khít.

Hai phương pháp hàn tiếp xúc nêu trên được dùng trong liên kết các tấm thép mỏng.

## 5.5. KHUYÉCH ĐẠI KẾT CẤU THÉP

Các kết cấu của khung nhà công nghiệp bằng thép được gia công ở nhà máy với kích thước và trọng lượng sao cho có thể vận chuyển được đến công trường xây lắp. Những giàn vì kèo, dàn đỡ vì kèo dài trên 18m, cao trên 3,6m, và những cột, dầm dài trên 21m thường vận chuyển đến công trường dưới dạng hai ba phần rời nhau.

Lắp ghép từng phần dàn hoặc từng phần cột ấy vào vị trí thiết kế rất khó khăn và tốn nhiều công lao động trên cao, cho nên trước khi lắp ghép người ta thường khuyếch đại chúng thành nguyên dạng kết cấu và gia cường chúng cho đủ độ cứng và độ ổn định để cầu lắp.

Các dàn vì kèo và dàn đỡ vì kèo liên kết bằng hàn phải có những lỗ để bắt bulông lắp ráp (bulông thi công). Các bulông này có tác dụng cố định tạm các bộ phận kết cấu vào vị trí chính xác của chúng và chuẩn bị mối nối cho việc hàn.

Nếu các bộ phận kết cấu không có sẵn các lỗ lắp ráp thì phải cố định tạm chúng bằng các chi tiết định vị, đảm bảo các khe hở cần thiết và hàn dính.

Chiều dài dàn vì kèo có dung sai cho phép là  $\pm 7 \div 10\text{mm}$ . Nếu lắp ráp dàn với dung sai dương thì sẽ phải đẩy nghiêng một hoặc hai đầu cột ra phía ngoài; nếu lắp ráp với dung sai âm thì sẽ phải kéo đầu cột vào trong. Về phương diện lắp ghép kết cấu vào công trình thì dung sai âm có lợi hơn, vì việc đưa dàn vào giữa hai cột sẽ dễ dàng hơn; như vậy sẽ tạo khe hở. Có thể xử lý bằng chèn miếng đệm vào khe đó, hoặc (nếu khe hở nhỏ) bằng vận xiết các bulông liên kết.

Các dàn vì kèo thép có khẩu độ nhỏ và trung bình (12 - 24m) thường được khuyếch đại liền với khung cửa trời trong tư thế nằm. Người ta gia cường dàn bằng các cây gỗ trước khi lật, để dàn khỏi cong vênh trong mặt phẳng của nó.

Khuyếch đại các dàn có khẩu độ lớn cũng như các dàn cao cùng với khung cửa trời nên tiến hành ở tư thế thẳng đứng trong hệ khung đỡ, có các sàn công tác ở các độ cao cần thiết. Hệ khung đỡ dàn thường có bánh xe để tiện di chuyển dàn khi lắp ráp, đến dưới tầm hoạt động của cần trục lắp ghép. Lắp ráp khuyếch đại dàn vì kèo lớn ở tư thế thẳng đứng thì không tốn nhiều công gia cường và tránh được những khó khăn khi lật dàn.

Lắp ráp khuyếch đại các cột lớn liên kết bằng hàn phải dùng các chi tiết định vị riêng. Các chi tiết này là những đoạn thép góc có khoan sẵn những lỗ lắp ráp và cố định vào tấm bụng và tấm cánh của các đoạn cột dọc theo các mép mối. Dùng xà beng và con xỏ nhọn đầu đặt qua các lỗ lắp ráp để chỉnh trùng hợp các lỗ trong cột và trong chi tiết định vị. Khi khuyếch đại những cột thép dài cần đảm bảo độ chính xác về chiều cao chung và chiều cao từ chân đế đến conson đỡ dầm cầu chạy và không được để đường tim cột gẫy khúc ở chỗ nối.

Các dầm cầu chạy liên kết hàn thường được khuyếch đại ở tư thế nằm ngang của tấm bụng dầm. Những dầm cầu chạy loại nặng (như dầm ở các phân xưởng luyện kim) cao

2-3m, và những dầm liên kết bằng ri-vê thì nên khuyếch đại ở tư thế đứng của tấm bụng dầm. Cũng lắp ráp từng đoạn dầm cầu chạy nặng ở ngay vị trí thiết kế trên các gối tựa tạm thời.

Đối với các kết cấu thép liên kết bằng ri-vê hay bu-lông thì việc chuẩn bị mỗi lắp ráp khuyếch đại là làm trùng hợp các lỗ khoan và ghép sát chặt mặt tiếp xúc của các chi tiết.

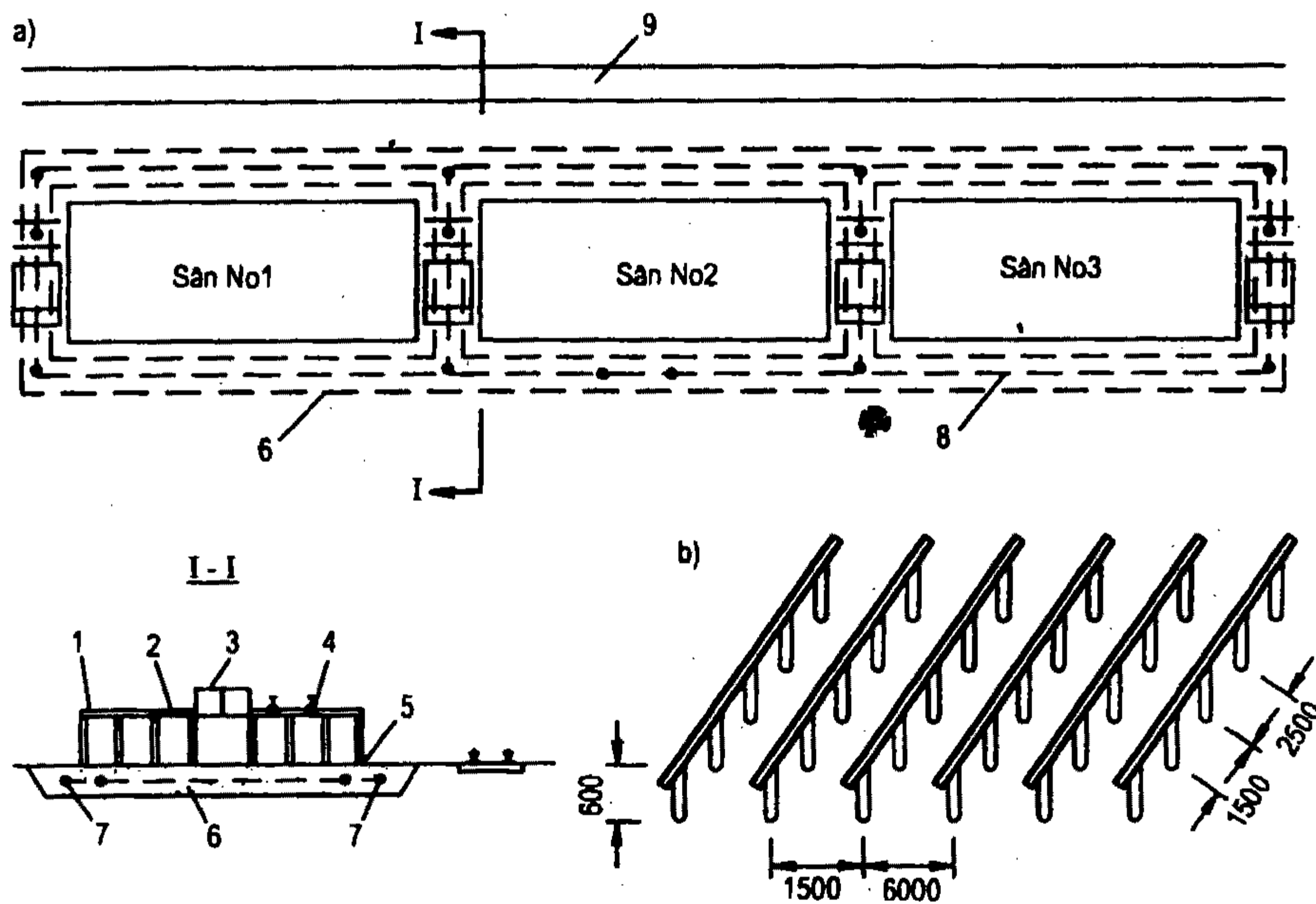
Các kết cấu thép được khuyếch đại trên các chông gỗ hay trên các giá cố định, tạo điều kiện thuận lợi cho công nhân thao tác.

Giá khuyếch đại là những hàng cột đóng xuống đất, cao 0,6-0,8m, trên đầu cột gác các thanh ray hay các thanh thép hình, ở cùng một độ cao (hình 5.6). Kiểm tra độ ngang bằng của giá bằng máy thủy bình. Cự ly giữa các cột và các hàng cột trong khoảng 1,5-2,5m, sao cho các thanh thép gác ngang chịu được tải trọng của kết cấu và các va chạm.

Nếu kết cấu liên kết bằng ri-vê thì chiều cao của chông gỗ kê là 0,6-0,8m mới có đủ chỗ để đặt bệ tán. Nếu kết cấu liên kết hàn thì chiều cao đó khoảng 0,2-0,3m.

Khuyếch đại những kết cấu nhẹ với số lượng ít thì dùng các giá ghé, dễ mang, thay cho các giá cố định.

Nên bố trí các giá khuyếch đại dọc theo đường vận chuyển, bên cạnh có đường ống cung cấp khí nén và đường điện. Chiều rộng của bãi khuyếch đại kết cấu tùy thuộc vào sức trục, độ với cần trục và trọng lượng kết cấu.



**Hình 5.6.** Sơ đồ bãi khuyếch đại kết cấu thép

a) Mặt bằng; b) Giá lắp ráp khuyếch đại

1- Giá; 2- Hòm thiết bị điện; 3- Hộp dụng cụ; 4- Van; 5- Giếng ga có nắp; 6- Rãnh lắp đất; 7- Van phòng; 8- Mạng lưới khí nén; 9- Đường goòng hay đường sắt; 10- Cột thép; 11- Thanh ray hay thanh thép hình.

**Ghi chú:** Gia công lắp ráp và nghiệm thu kết cấu thép phải căn cứ Tiêu chuẩn Việt Nam (TCXD 170 : 1989 "Kết cấu thép - Gia công lắp ráp và nghiệm thu - Yêu cầu kỹ thuật").

## Chương 6

# LẮP GHÉP KẾT CẤU THÉP

### \*\* 6.1. CHUẨN BỊ MÓNG CỘT THÉP

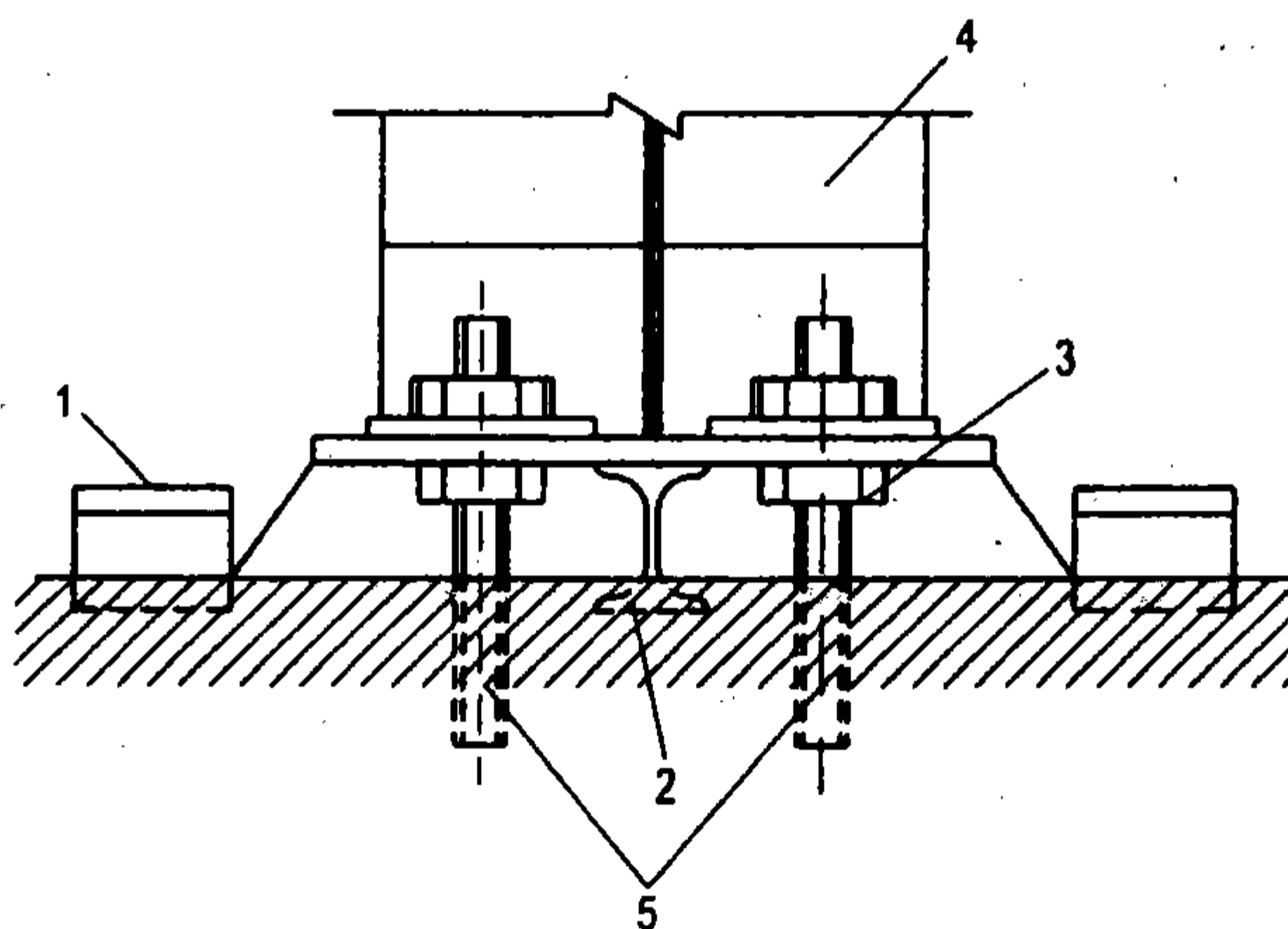
Cột thép được lắp trên các móng bê tông đúc sẵn hay đổ tại chỗ, trong móng có chôn sẵn các bulông giằng để cố định cột thép vào móng. Vị trí của cột trên mặt bằng có chính xác hay không là do vị trí các bulông giằng chôn trong móng có đúng hay không; độ cao thấp của cột chính xác đến mức độ nào là do có chuẩn bị mặt tựa của móng tốt hay chưa tốt.

Có ba cách thức đặt cột thép lên mặt móng:

Cách 1 - Đặt cột lên trên mặt móng ở vào đúng cao trình thiết kế ngay, không phải điều chỉnh độ cao thấp của cột và không phải giót vữa xi măng lấp khe đáy cột.

Cách 2 - Đặt cột tỳ lên trên một <sup>vết</sup> sớng tựa bằng thép đã chôn sẵn ở đúng cao trình thiết kế, trong móng bê tông, sau đó điều chỉnh vị trí cột và giót vữa xi măng lấp khe đáy cột.

Cách 3 - Đặt cột lên trên tấm đế thép của cột, tấm này đã được điều chỉnh chính xác ở cao trình thiết kế, trên móng bê tông đã đổ trước, sau đó giót vữa xi măng lấp khe đáy dưới tấm (phương pháp lắp riêng rẽ tấm đế cột và thân cột).



Hình 6.1. Chuẩn bị mặt móng cột có <sup>sớng</sup> sớng tựa.

1- Khung dẫn cứng; 2- Sớng tựa; 3- Ốc điều chỉnh;  
4- Thân cột; 5- Bulông chân cột.



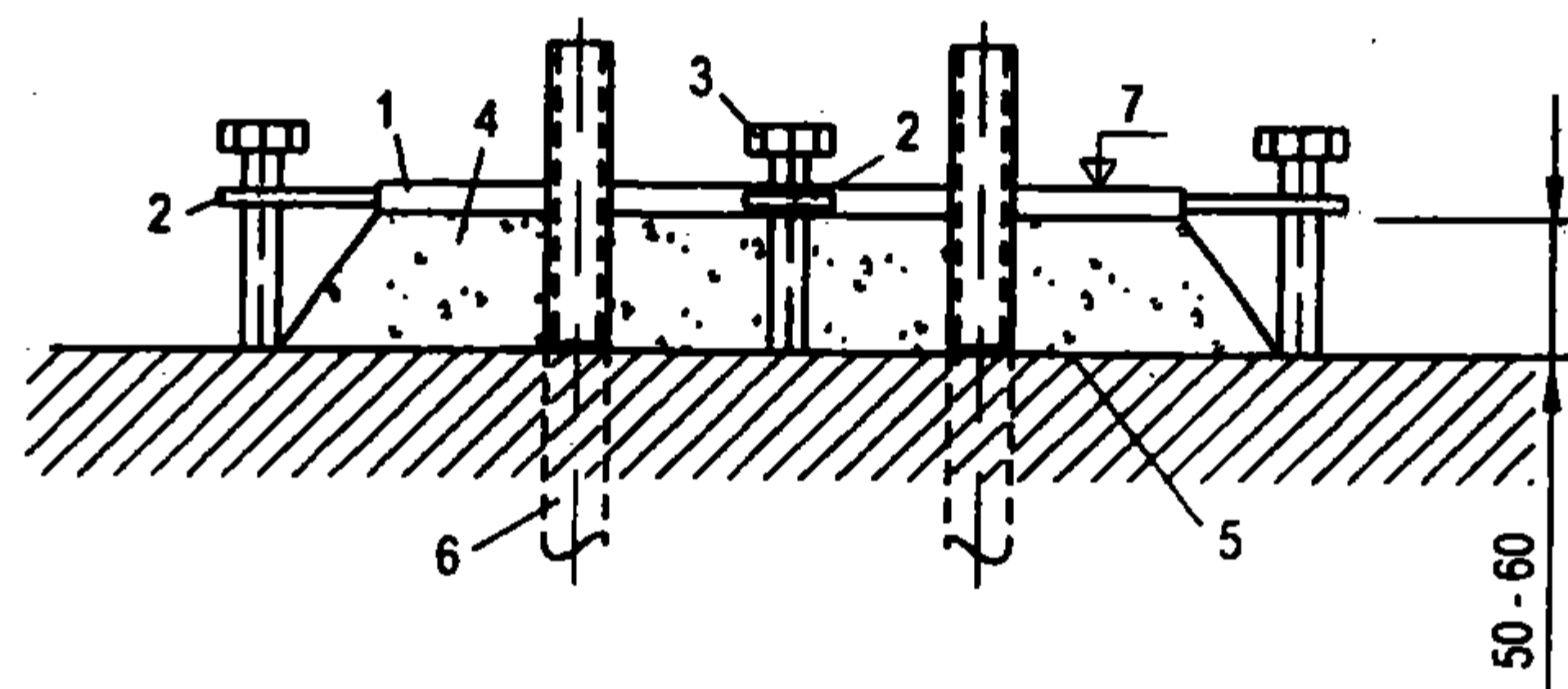
Cách thức lắp cột lên móng không cần phải giót vữa lấp khe đáy móng (cách thức thứ nhất) yêu cầu độ chính xác gia công kết cấu phải cao, bề mặt móng bê tông phải chuẩn bị tốt. Nghĩa là đường tim dọc thân cột phải vuông góc với mặt tấm đế cột, mặt móng bê tông phải thật nhẵn và thật bằng phẳng. Nếu mặt móng bị dốc nghiêng dù chỉ chút ít, thì đầu trên cột đã lệch đi khá nhiều.

Chuẩn bị mặt móng như sau: Đổ bê tông thấp dưới cao trình thiết kế một chút, và đặt lên trên đó hai đoạn thép hình, sao cho mặt phẳng trên của chúng trùng với cao trình thiết kế của móng, sau đó đổ bê tông lên tới mặt trên các đoạn thép hình và là phẳng mặt.

Đối với những loại móng này có thể điều chỉnh vị trí ~~thiết kế không cần phải~~ chỉnh dịch gì nữa.

Phương pháp lắp cột lên móng trên một sống tựa chôn sẵn (cách thức thứ hai) tiến hành như sau: Khi đổ bê tông móng thì chôn một đoạn thép hình hay một đoạn ray làm sống tựa cho cột, sao cho cạnh trên của sống ở vào đúng cao trình thiết kế của móng, còn bê tông móng thì đổ thấp dưới cao trình đó độ 4-5cm. Cột đặt trên móng này có ngay độ cao chính xác, chỉ còn phải điều chỉnh vị trí trên mặt bằng sao cho trùng hợp các đường tim ghi trên cột và trên móng, và điều chỉnh độ thẳng đứng của cột bằng đóng chêm. Sau khi cố định chân đế cột bằng các bulông giằng thì giót vữa ximăng lấp khe đáy cột (hình 6.1).

Cách thứ hai này so với cách thức thứ nhất có ưu điểm sau: Không yêu cầu độ chính xác gia công kết cấu cao, ít tốn kém. Ngoài ra việc điều chỉnh cột trên xống rất dễ dàng.



**Hình 6.2. Móng cột thép có tấm đế cột chôn sẵn.**

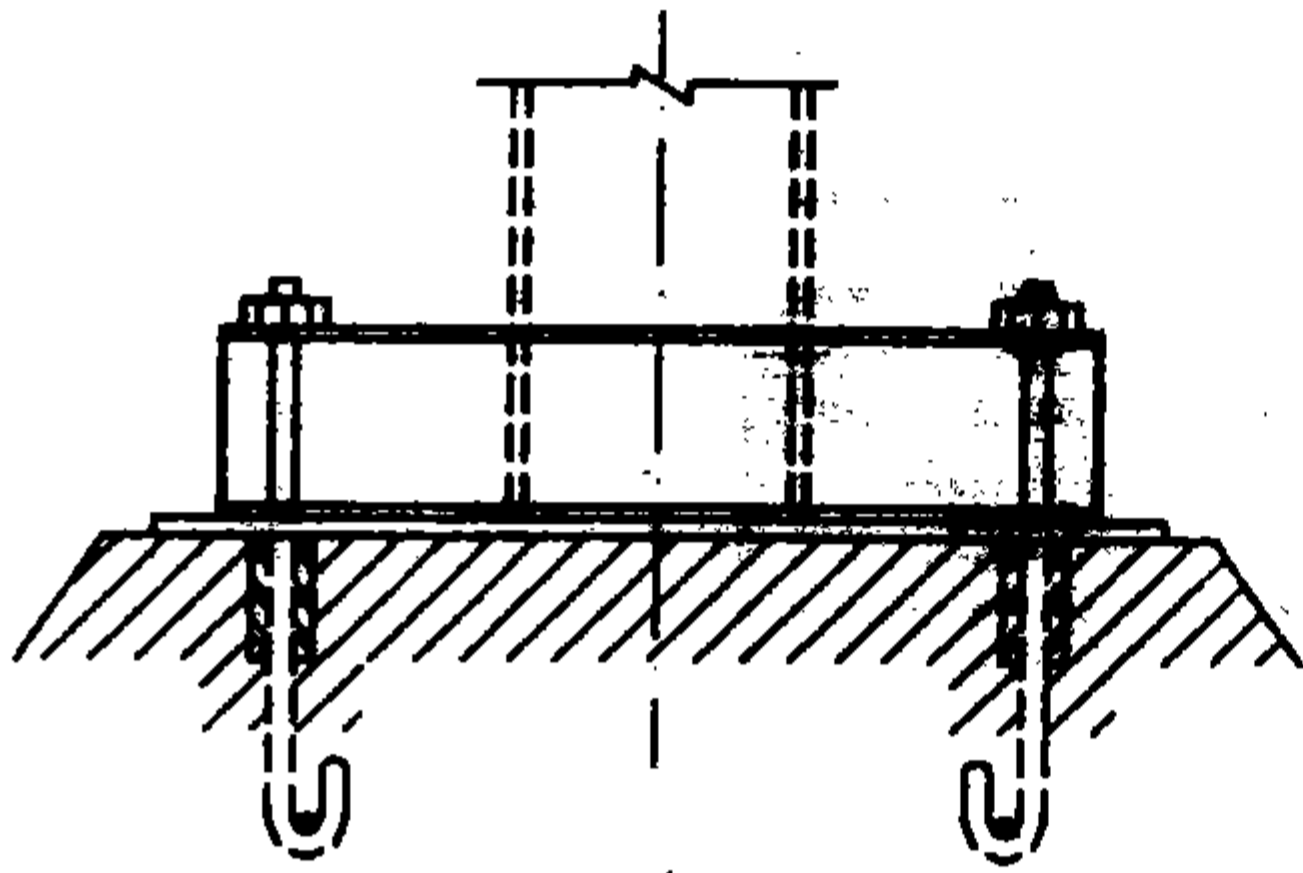
1- Tấm đế; 2- Các tai ngang có lỗ ren răng; 3- Đinh vít điều chỉnh; 4- Lớp vữa lấp khe đáy trước thi lắp cột; 5- Mặt trên móng; 6- Bulông giằng; 7- Mặt tựa chân cột.

Cách lắp riêng rẽ tấm đế cột và thân cột (cách thức ba) là biện pháp chuẩn bị mặt tựa của móng chính xác hơn cách thức thứ nhất. Đổ bê tông móng thấp dưới cao trình thiết kế độ 5cm rồi đặt tấm đế cột lên trên; điều chỉnh các đường tim của tấm đế trùng với các đường tim của móng và điều chỉnh độ cao của tấm đế bằng vặn các đinh vít cho đến khi trùng vào cao trình thiết kế, sau đó giót vữa lấp khe đáy tấm đế (hình 6.2).

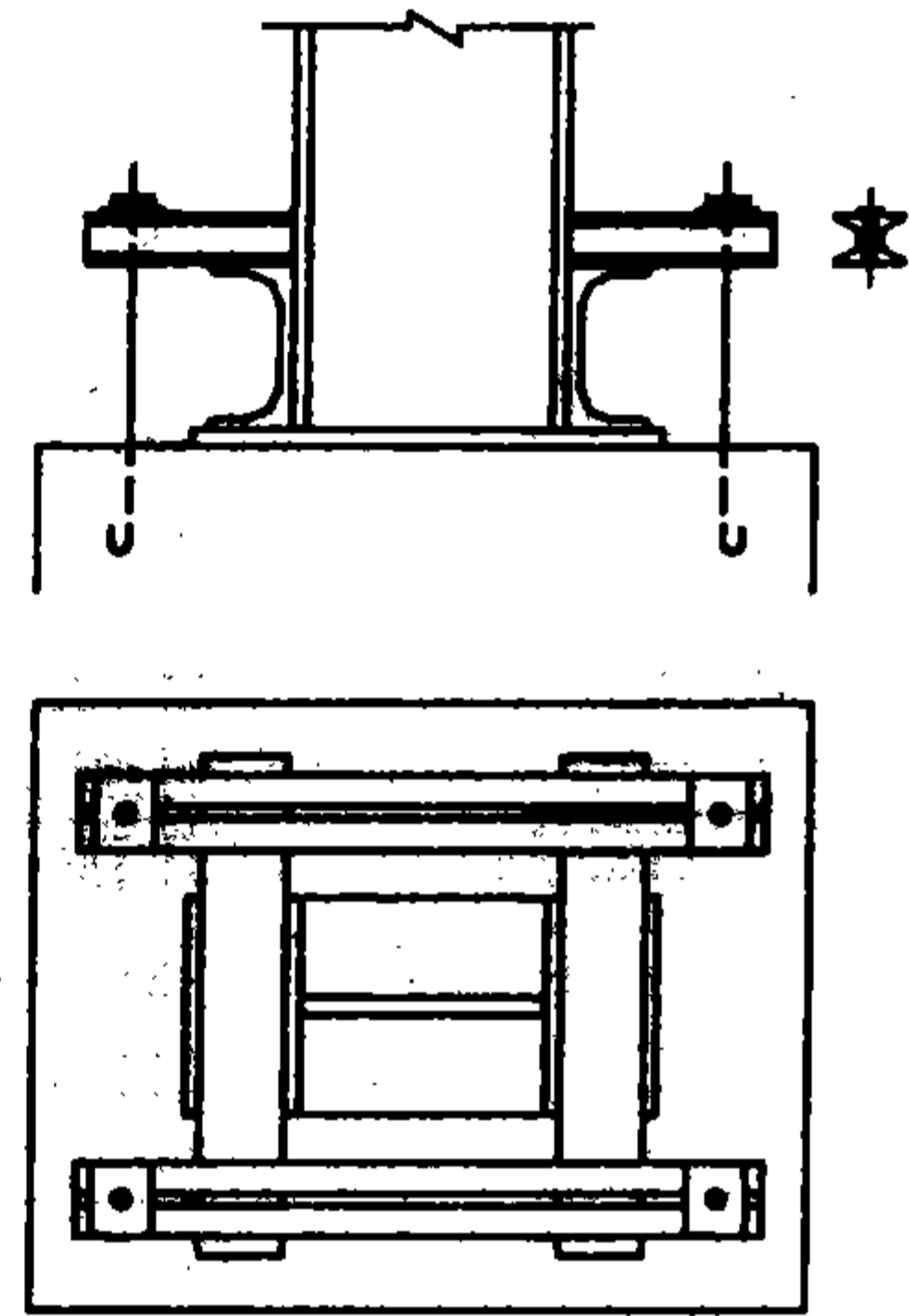
Vì cột gắn cứng vào móng bằng các bulông giằng nên khi chôn các bulông này cần xác định vị trí của chúng đối với các đường tim cột thật chính xác, bằng cách dùng một



khung dẫn cứng có khoan các lỗ để đeo bulông giằng, đảm bảo đúng cự ly giữa các bulông đó.



*Hình 6.3. Cách thức chôn bulông giằng trong lỗ ống của móng cột.*



*Hình 6.4. Vị trí các bulông giằng ở ngoài phạm vi tâm đế cột.*

Có thể áp dụng biện pháp đặt bulông giằng trong lỗ ống (hình 6.3), nghĩa là chỉ đổ bê tông phần dưới bulông giằng, còn phần trên bulông trong khi đổ bê tông móng được để hở trong một lỗ ống rộng. Biện pháp này cho phép thay đổi vị trí các bulông giằng bằng cách đặt chúng về một phía nào đấy và như vậy thì chỉnh dịch được vị trí cột trong mặt bằng.

Muốn lắp cột và xê dịch chân cột dễ dàng, không phải thay đổi vị trí các bulông giằng người ta làm loại chân đế cột có các lỗ bulông ở ngoài phạm vi tâm đế dưới (hình 6.4).

## \* 6.2. LẮP CỘT THÉP

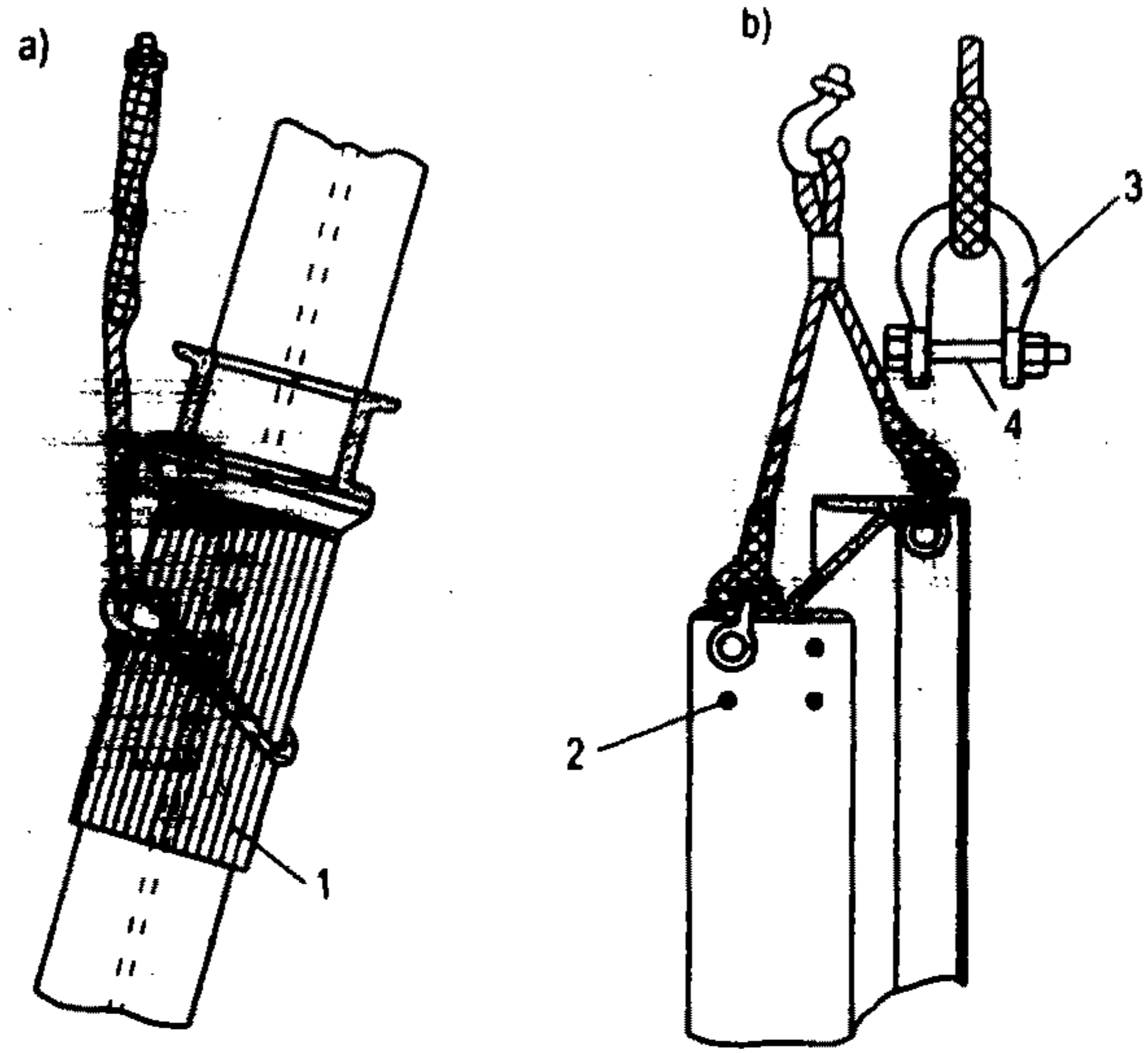
Cột thép vận chuyển đến nơi lắp ghép, được đặt nằm lên trên các khúc gỗ kê, conson đỡ dầm cầu chạy quay ngang ra bên, đầu cột đặt cao hơn chân đế một chút.

Trên thân cột và chân đế cột vạch sẵn những đường tim và dấu cao trình để sau này kiểm tra vị trí của cột. Lắp sẵn thang và sàn công tác vào cột, ở những chỗ cần liên kết với dầm cầu chạy, dàn đỡ vì kèo và dàn vì kèo.

Có hai cách treo buộc cột thép.

Cách thứ nhất là buộc cột ngay ở dưới công son đỡ dầm cầu chạy, chỗ buộc có đệm các khúc gỗ vào các mép cạnh cột để dây cáp không bị uốn gãy (hình 6.5a). Không nên buộc cột ở điểm quá thấp dưới conson, trừ khi tay cần của cần trục quá ngắn. Nói chung là điểm buộc phải ở cao trên trọng tâm của cột. Đôi khi tay cần trục quá ngắn không thể cấu được cột dài người ta hạ trọng tâm cột xuống thấp bằng cách gắn thêm vào chân cột một trọng lượng phụ để có thể hạ thấp điểm buộc cột xuống. Như vậy

việc cấu lắp và lồng chân đế cột vào các bulông giằng sẽ mất nhiều công hơn và phải dùng thêm dây kéo chân cột. Khi lắp xong cột việc tháo dỡ các dây cấu khỏi cột tiến hành ngay ở dưới đất.

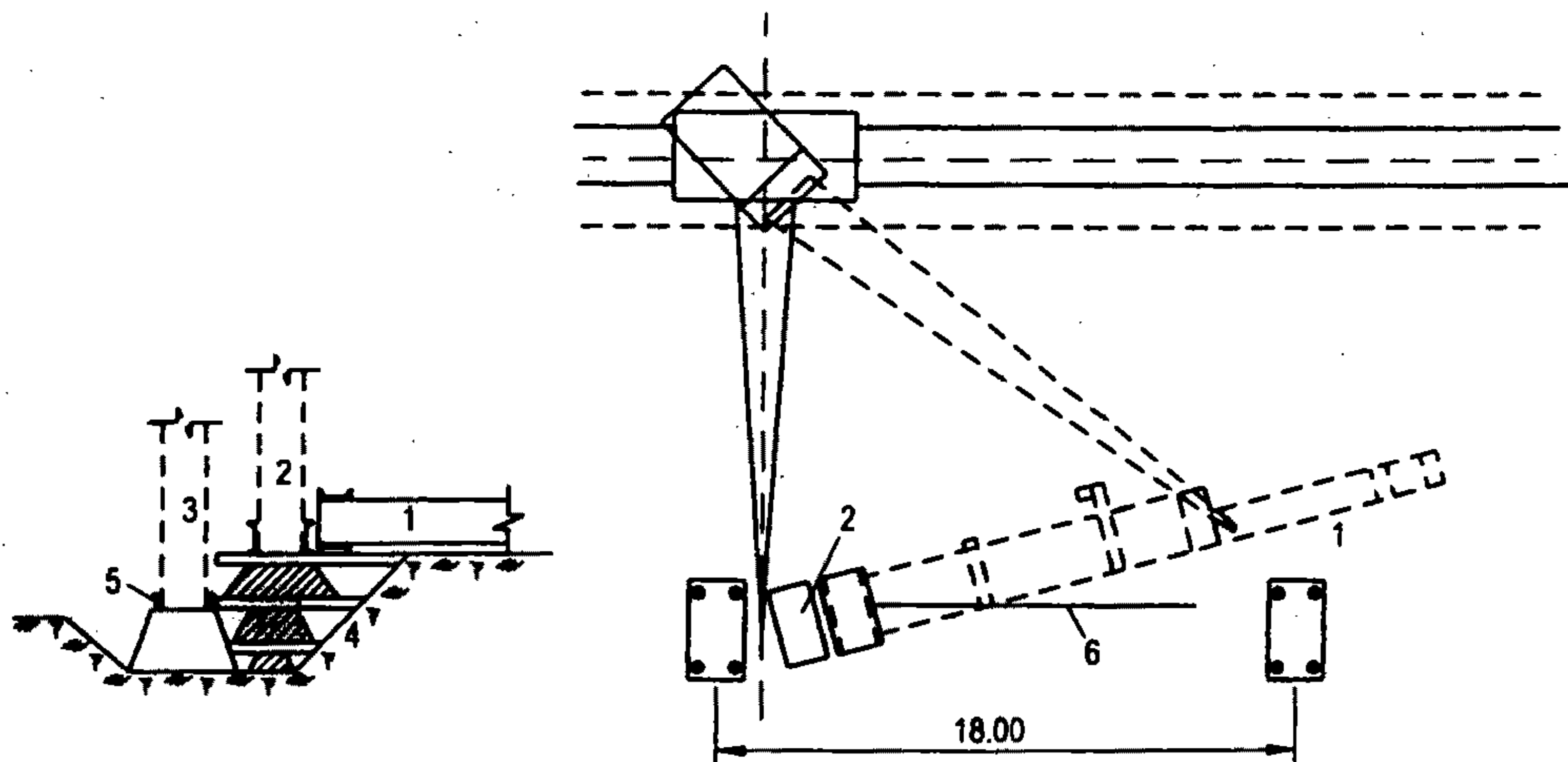


**Hình 6.5. Các cách treo buộc cột thép.**

a) Buộc cột ở dưới con son; b) Treo cột ở đầu trên bằng quai treo.

1- Gỗ đệm; 2- Lỗ lắp ghép; 3- Bulông; 4- Cáp treo; 5- Quai treo.

Cách thứ hai là treo buộc cột ở đầu trên cột (hình 6.5b); khi cấu lên cột ở ngay tư thế thẳng đứng nên dễ lồng vào các bulông giằng và dễ dóng cột theo đúng các đường tim. Cách treo cột này chỉ áp dụng được khi tay cần của cần trục lắp ghép khá dài, hoặc vị trí tay cần cao hơn cao trình lắp kết cấu (như ở cần trục tháp v.v...).



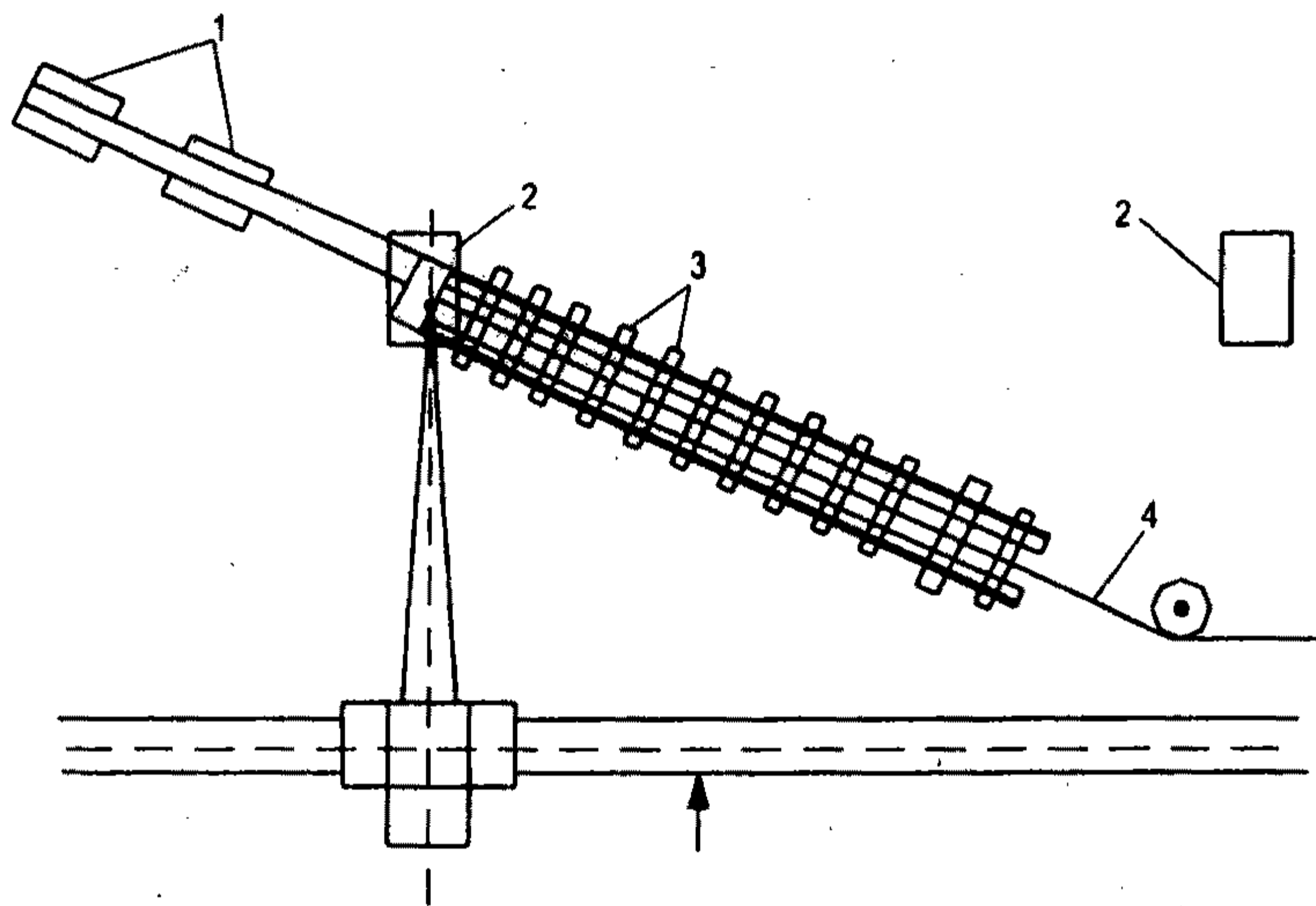
**Hình 6.6. Phương pháp quay lắp dựng cột.**

1- Vị trí cột ban đầu; 2- Vị trí trung gian; 3- Vị trí thiết kế;  
4- Chông tà vẹt; 5- Bulông giằng; 6- Dây giữ chân cột.

Cầu dựng các cột thép nhẹ và ngắn theo phương pháp quay hay kéo lê như cầu dựng các cột bê tông cốt thép. Đối với các cột thép nặng, nếu ở một độ với gần nào đó sức trục của cần trục lớn hơn trọng lượng cột thì áp dụng phương pháp quay để lắp dựng cột (hình 6.6). Ban đầu quay cột từ vị trí 1 sang vị trí 2, chân cột tỳ lên chông tà vẹt hoặc tỳ lên mặt đất ở gần móng, sau đó cần trục nâng bổng cột và lắp nó vào vị trí thiết kế 3. Cần có các dây giữ chân cột để đảm bảo ổn định khi dựng cột.

Nếu cột nặng và dài hơn nữa thì áp dụng phương pháp kéo lê (hình 6.7). Khi này bố trí cột sao cho điểm buộc ở ngay trên móng cột, để khi cầu dựng cột thì độ với cần trục sẽ nhỏ và không thay đổi, đảm bảo sức trục lớn. Cột đặt nằm trên các thanh ray tròn; có khi phải kê các ray đó trên các chông tà vẹt gỗ cho cao hơn mặt đất. Khi dựng chân cột chạy lê trên các thanh ray dễ dàng, nhưng cũng phải dùng xà beng, đòn bẩy để chỉnh hướng chuyển dịch chân cột và có dây hãm chân cột. Sau đó cần trục nâng bổng cột và lắp vào móng.

Nếu cần trục không đủ sức để cầu cột thép nặng thì xếp chông tà vẹt gỗ ngay trên móng cột, để sau khi kéo dựng đứng thì cột đã ở trên đầu các bulông giằng. Lòng chân cột vào các bulông giằng bằng cách dỡ dần chông tà vẹt đó đi. Dùng cần trục hoặc kích làm nghiêng cột về phía này rồi lại nghiêng về phía kia để rút dần từng thanh tà vẹt ra. Có thể dùng tời giúp thêm vào việc kéo lê chân cột.



**Hình 6.7.** Dựng lắp cột thép theo phương pháp kéo lê.

1- Các chông tà vẹt; 2- Móng cột; 3- Tà vẹt; 4- Dây cáp chạy ra tời hãm.

Cũng có khi người ta dùng cột trục để cầu lắp các cột thép dài và nặng theo phương pháp kéo lê như trên. Cột trụ đặt ngay gần sát móng, trên điểm buộc cột và hơi nghiêng về phía cầu. Để phòng cột thép va chạm vào cột trụ phải dùng các dây giằng để giữ.

Để bảo vệ các răng ốc của bulông giằng khỏi hư hỏng khi lòng chân cột vào những bulông này, người ta đội lên đầu mỗi bulông một mũ chóp làm bằng ống thép.

Trường hợp phải điều chỉnh cột sau khi lắp thì dùng ngay cần trục lắp ghép, hoặc dùng kích tỳ vào thanh thép góc hàn ở cột. Kiểm tra độ thẳng đứng của cột bằng quả dọi hoặc máy kinh vĩ theo các đường tim đã ghi sẵn trên cột.

Nếu chân đế cột rộng thì bốn bulông giằng xiết chặt bằng ốc đủ đảm bảo để giữ cột thẳng đứng ổn định một mình. Nếu cột cao thì phải được giằng thêm bằng các dây neo dọc hàng cột.

Nếu chân đế cột hẹp hoặc chân cột là khớp thì phải đặt các dây neo ngang và dọc hàng cột.

Các dây neo cố định cột vào các móng bên cạnh và chỉ tháo dỡ đi sau khi cột đã được liên kết chắc chắn vào các kết cấu khác.

Lắp những cột đầu tiên bắt đầu từ gian có những giằng dọc giữa các cột.

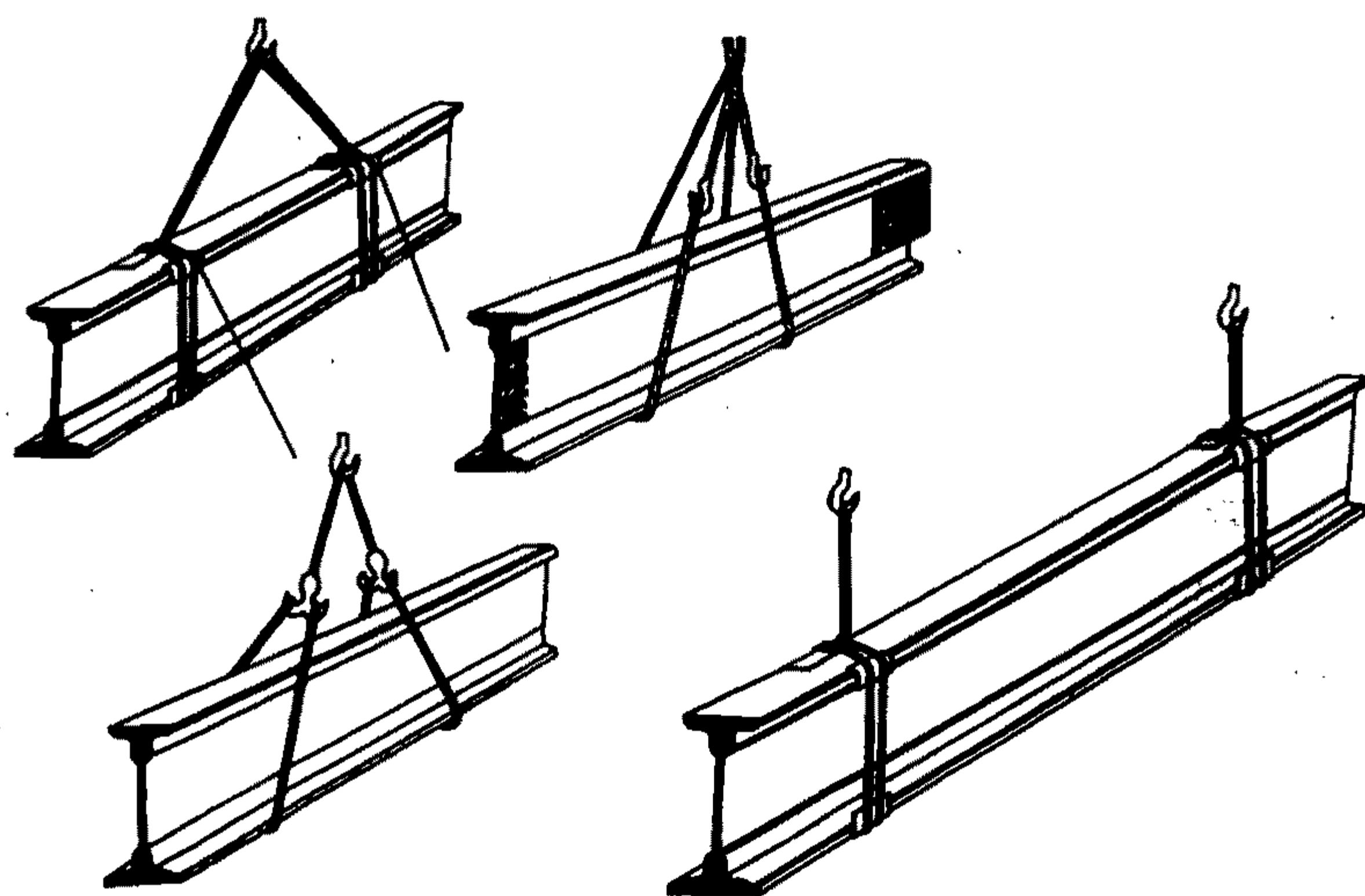
Nên lắp cột thép đồng thời với lắp các kết cấu khác của nhà. Trong trường hợp chưa lắp được kết cấu mái ngay thì lắp dựng từng hàng cột một và cố định các cột đó bằng các thanh giằng dọc, dầm cầu chạy và giằng sườn.

## ✱ 6.3. LẮP DẦM CẦU CHẠY VÀ DÀN ĐỠ VÌ KÈO

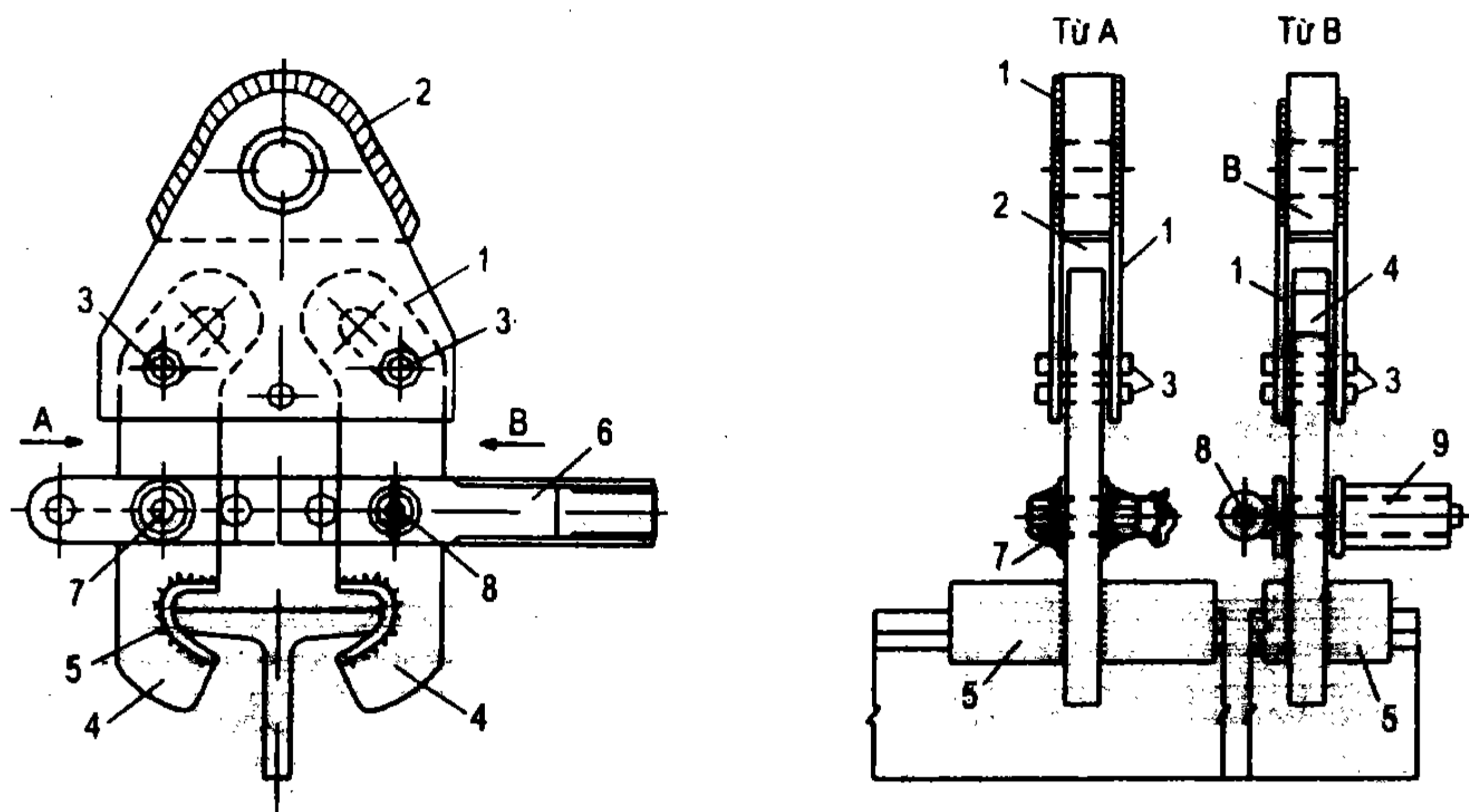
### 6.3.1 Treo buộc dầm cầu chạy

Dầm cầu chạy thép thường dài từ 6 đến 36m. Có những dầm cầu chạy nặng tới 100 tấn.

Các cách treo buộc dầm thép bằng các dây cầu thường và bằng dụng cụ treo buộc trình bày trong hình 6.8 và hình 6.9. Cách treo buộc dầm bằng dây cầu có khóa bán tự động trình bày hình 6.10. Có thể nối dây cầu vào dầm cầu chạy, không phải buộc ôm, bằng các móc sắt sâu qua lỗ cố định ray dầm.

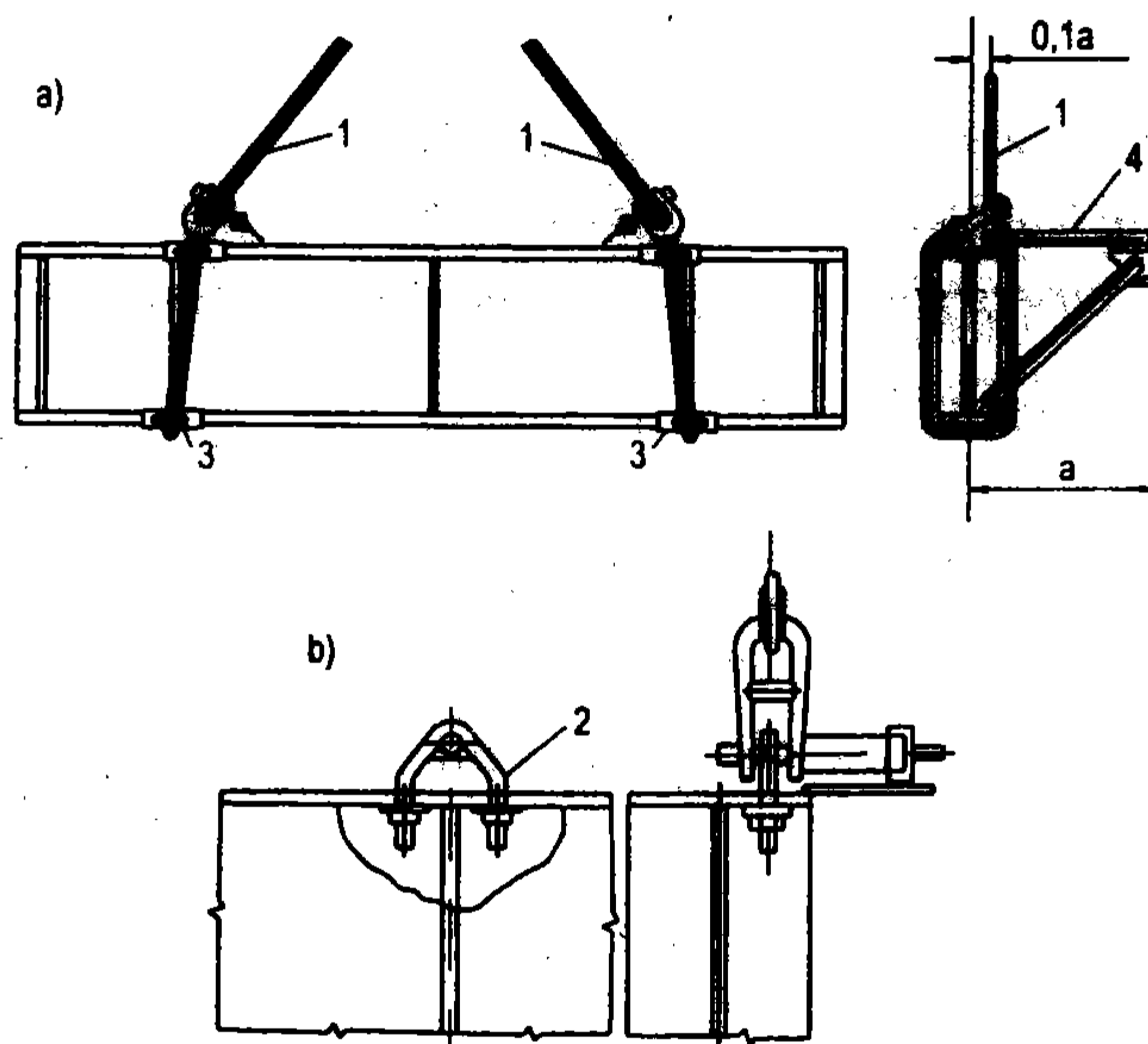


Hình 6.8. Treo buộc dầm thép bằng dây cầu thường



**Hình 6.9. Treo buộc dầm bằng dụng cụ riêng.**

1- Hai tấm má; 2- Tấm đệm giữa; 3- Chốt; 4- Càng; 5- Khe cặp; 6- Thanh cố định càng; 7- Bulông; 8- Chốt; 9- Ống an toàn.



**Hình 6.10. Treo buộc dầm cầu chạy bằng dây cầu có khóa bán tự động.**  
 a) Dây cầu buộc ôm quanh dầm; b) Dây cầu nổi vào móc sắt sâu qua lỗ bắt ray.

1- Dây cầu có khóa bán tự động; 2- Móc sắt; 3- Đệm góc; 4- Sàn hãm.

### 6.3.2. Cầu lắp dầm cầu chạy

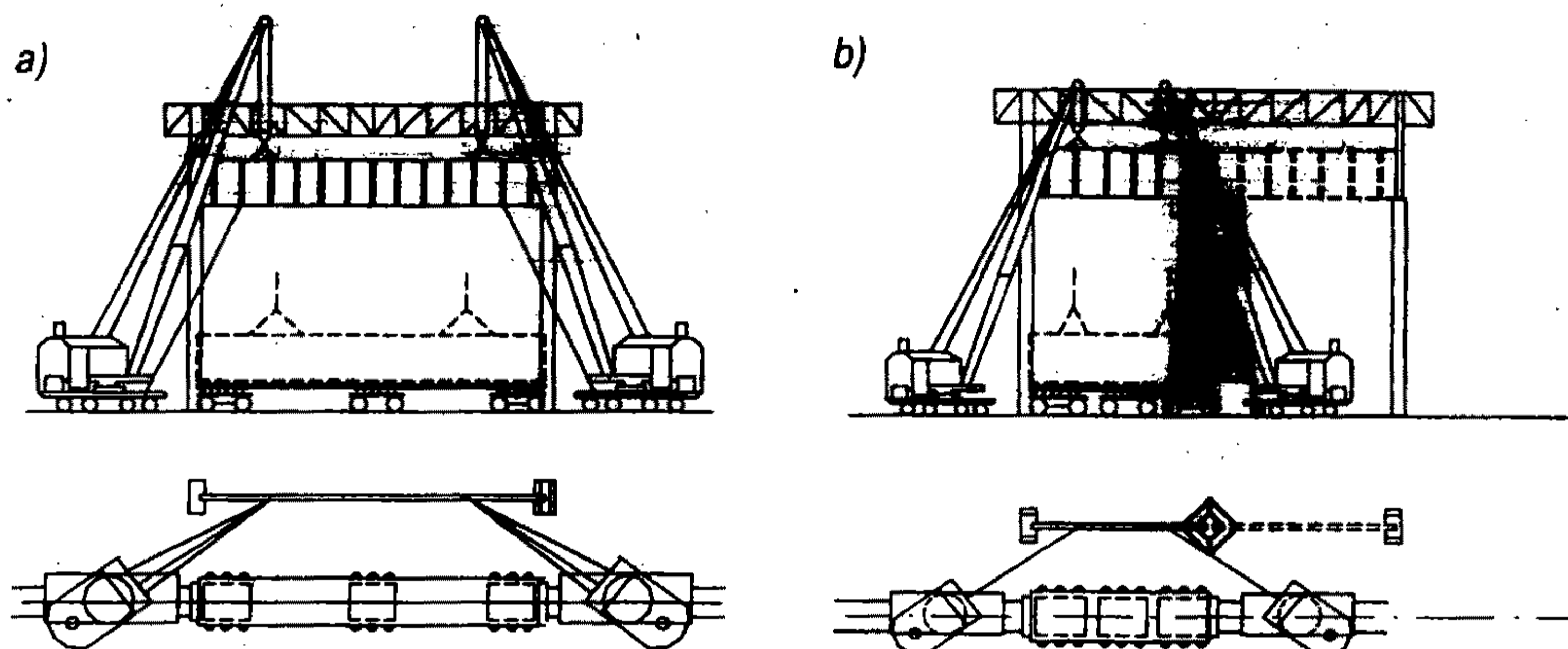
Những dầm cầu chạy và dàn đỡ vì kèo hạng nhẹ cầu lắp bằng một cần trục, mà thường là cần trục tự hành.

Cầu lắp những dầm cầu chạy hạng nặng (20-100 tấn) tiến hành theo mấy biện pháp sau:

a) Dùng hai cần trục tự hành để cầu nguyên cả dầm lên (hình 6.11a).



b) Dùng hai cần trục tự hành để cẩu từng nửa dầm cầu chạy và đặt lên một gối tựa trung gian tạm thời (hình 6.11b) khi dầm quá nặng. Biện pháp này có ưu điểm là sử dụng được cần trục vận dùng để lắp ghép các kết cấu khác của phân xưởng, khi trọng lượng các kết cấu khác của phân xưởng này chỉ bằng nửa trọng lượng của dầm cầu chạy (chẳng hạn như cột thép). Gối tựa trung gian chế tạo dễ dàng, dùng được nhiều lần và có thể mang đi chỗ khác bằng cần trục lắp ghép.

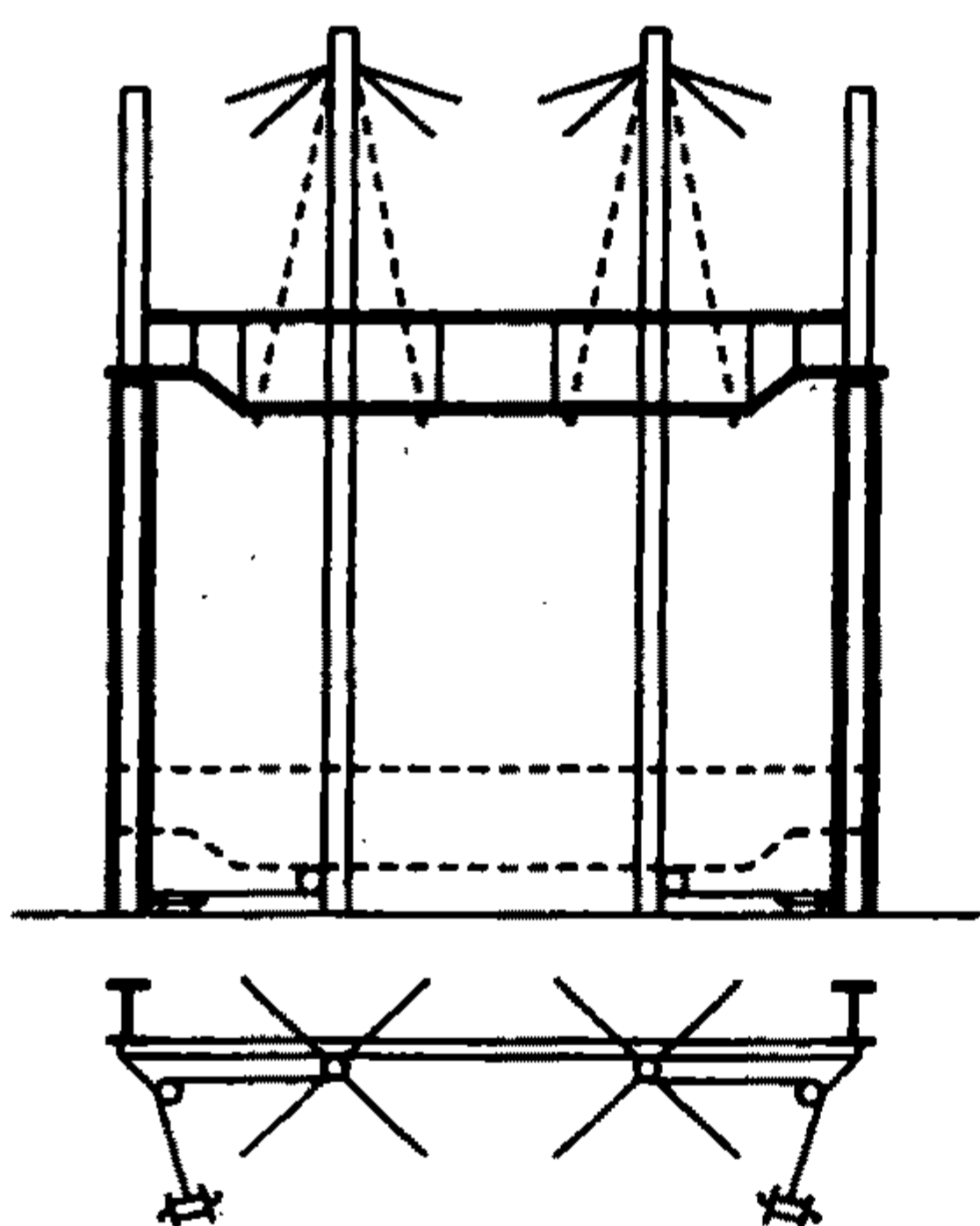


**Hình 6.11. Các biện pháp lắp ghép dầm cầu chạy nặng**

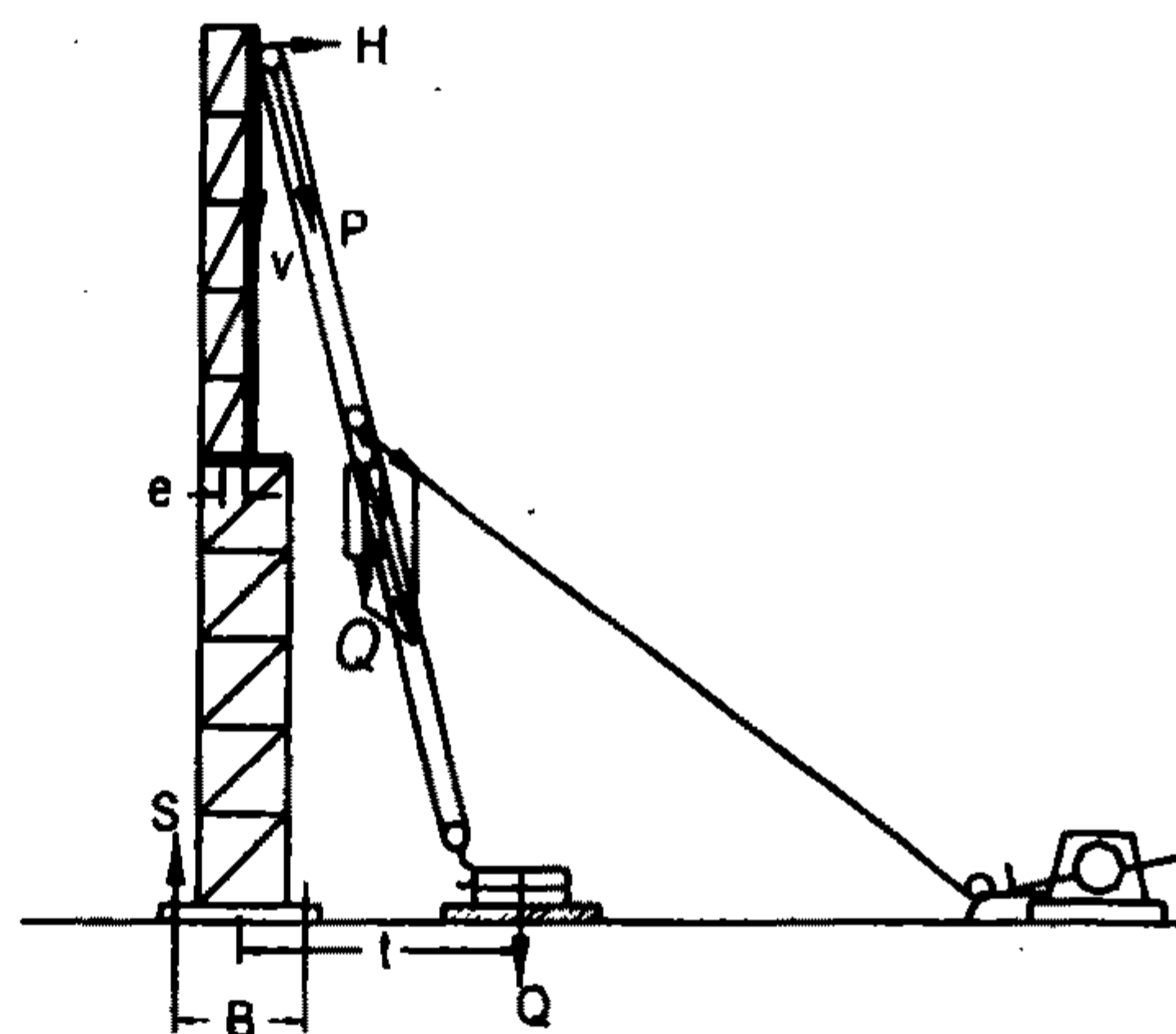
a) Lắp nguyên cả dầm bằng hai cần trục đường sắt; b) Lắp từng nửa dầm cầu chạy trên gối tựa trung gian tạm thời bằng hai cần trục đường sắt.

Ngoài ra còn có những biện pháp lắp ghép các dầm cầu chạy nặng bằng các thiết bị khác như:

c) Dùng hai cột trụ để cẩu lắp dầm cầu chạy (hình 6.12). Dầm và cột trụ bố trí ở hai phía đối với hàng cột, và cột trụ phải hơi dốc nghiêng về phía dầm; khi này cần có những dây neo ăn vào tời tay, giữ không cho dầm va chạm vào đầu cột.



**Hình 6.12. Cầu lắp dầm cầu chạy nặng bằng hai cột trụ.**



**Hình 6.13. Cầu lắp dầm cầu chạy nặng bằng hai ròng rọc ở đầu cột và sơ đồ tính toán kiểm tra lại cột.**

d) Dùng hai ròng rọc treo ở các đầu cột đã lắp xong, để cầu dầm cầu chạy lên vị trí (hình 6.13). Biện pháp này chỉ nên áp dụng khi cần thay thế các dầm cầu chạy trong phân xưởng đang sản xuất hoặc vì lý do gì không thể cầu lắp dầm bằng cách khác được. Vì quá trình buộc các ròng rọc lên các đầu cột và di chuyển chúng từ cột này sang cột khác khá phức tạp và tốn nhiều công sức. Ngoài ra còn phải tính toán kiểm tra khả năng chịu lực của cột khi làm việc này.

Những dầm cầu chạy có tỷ lệ giữa chiều cao và chiều rộng mặt tựa lớn hơn 4 : 1 thì phải cố định tạm nó vào cột. Các chi tiết đảm bảo độ ổn định của dầm cầu chạy như hình 6.14, vừa dùng để cố định tạm dầm, vừa cho phép xê dịch dầm khi điều chỉnh.

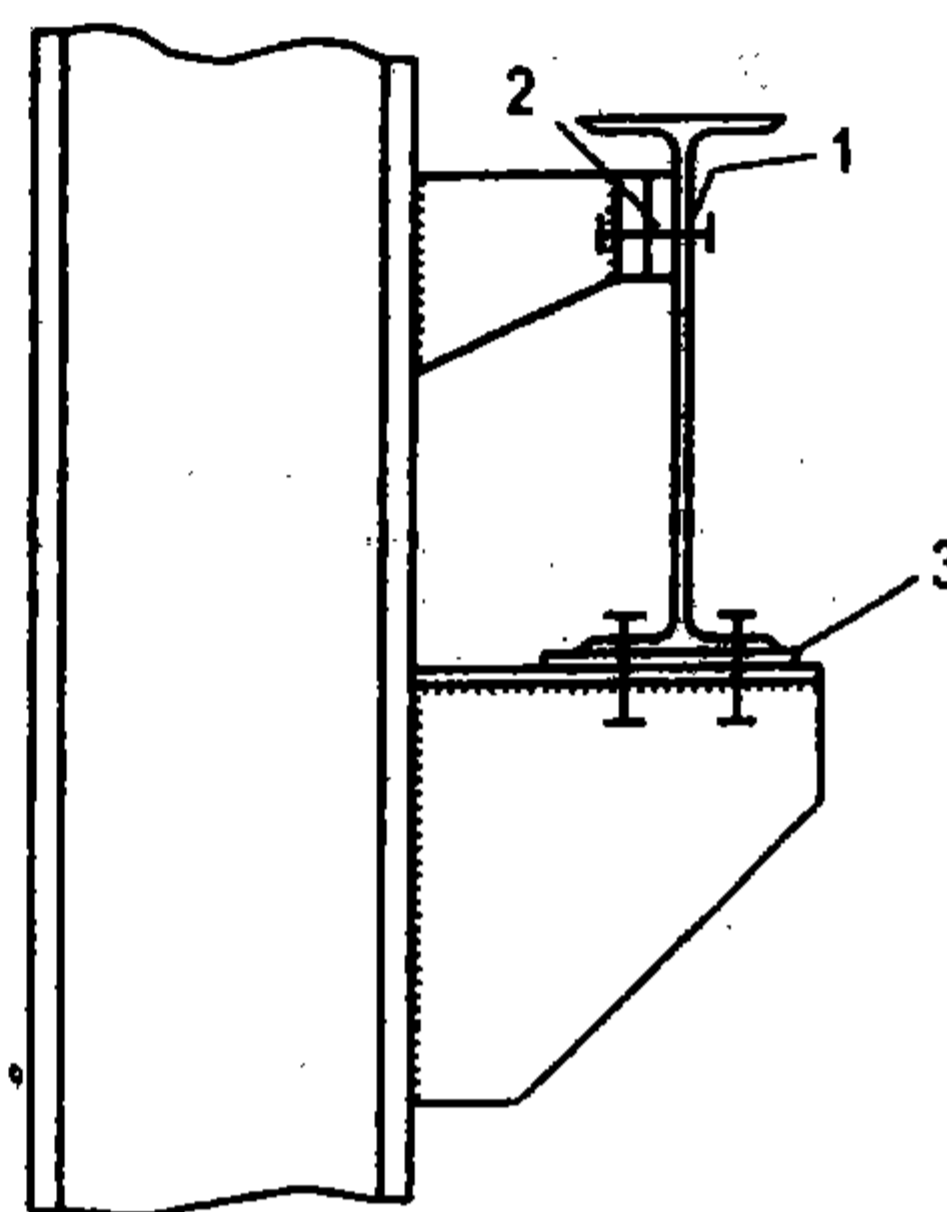
Sau khi đã cố định vĩnh viễn chân cột và dàn vì kèo của một đoạn nhà giữa hai khe nhiệt, đảm bảo khung chịu lực của công trình không biến dạng được nữa thì tiến hành kiểm tra vị trí các dầm cầu chạy.

Kiểm tra cao trình mặt dầm cầu chạy bằng máy thủy bình. Kiểm tra vị trí đường tim của dầm bằng máy kinh vĩ và các quả dọi.

Kiểm tra khoảng cách ngang giữa các đường tim dầm cầu chạy bằng thước thép cuộn ở một số điểm trong các bước cột.

Điều chỉnh vị trí dầm cầu chạy theo độ cao bằng cách thêm bớt những tấm thép đệm nằm 3 (hình 6.14). Còn điều chỉnh vị trí dầm cầu chạy trên mặt bằng thì thêm bớt những tấm thép đệm đứng 2 giữa dầm cầu chạy và chi tiết liên kết dầm vào cột.

Các dàn đỡ vì kèo thường dài 12 ÷ 36m nặng 1 ÷ 15 tấn, cầu lắp nguyên dạng và đặt lên trên các mấu tì hàn sẵn ở cột. Trước khi tháo các dây cầu, những dàn đỡ vì kèo dài trên 18m phải được cố định tạm bằng 1 hoặc 2 cặp dây giằng và chỉ được tháo dỡ các dây này sau khi đã tiến hành liên kết vĩnh viễn dàn vào cột và khi đã lắp xong 2, 3 dàn vì kèo.



Hình 6.14. Các chi tiết cố định dầm cầu chạy vào cột.

1- Lỗ hình bầu dục;  
2- Tấm đệm đứng; 3- Tấm đệm nằm.

#### \* 6.4. LẮP DÀN VÌ KÈO VÀ MÁI

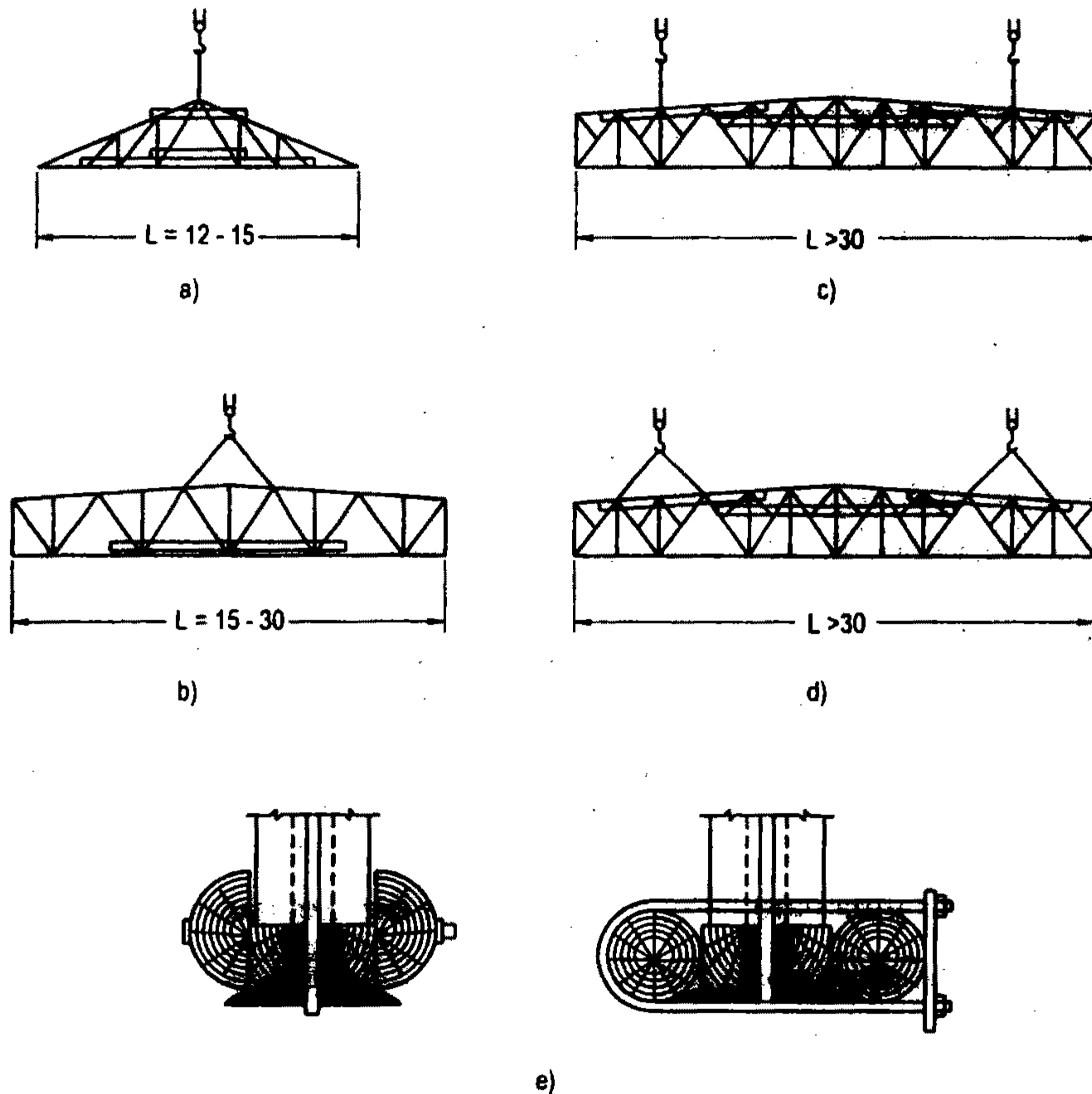
Dàn vì kèo thép là kết cấu mảnh và dẻo, khi cầu lắp các thanh trong dàn làm việc khác với khi làm việc tại vị trí của nó trong công trình. Vì vậy phải kiểm tra và có biện pháp gia cường trước khi cầu lắp.

Có hai loại gia cường dàn vì kèo:

Loại gia cường thứ nhất nhằm giữ cho dàn khỏi bị cong oằn khi dựng dàn từ tư thế nằm ngang sang tư thế thẳng đứng, bằng cách bó các cây gỗ ngang dàn từ thanh cánh hạ

lên thanh cánh thượng. Khi lặt dàn xong thì tháo dỡ ngay các cây gỗ gia cường này để sau khỏi phải tháo dỡ chúng trên cao.

Loại gia cường thứ hai nhằm ngăn ngừa dàn bị cong vênh khỏi mặt phẳng của dàn khi treo cầu, bằng cách bó ghép các cây gỗ dọc theo thanh cánh thượng và thanh cánh hạ của dàn. Những ví dụ về loại gia cường này cùng với cách bố trí điểm treo buộc trình bày trong hình 6.15. Vấn đề chọn các điểm treo buộc dàn có ý nghĩa rất lớn.



**Hình 6.15.** Gia cường dàn vì kèo khi cầu lắp  
 a) Khi treo dàn ở một điểm; b) và c) Khi treo dàn ở hai điểm;  
 d) Khi treo ở bốn điểm; e) Các chi tiết gia cường.

Sau khi cố định xong dàn mái bằng các thanh xà gỗ và thanh giằng mới được tháo dỡ các thanh gia cường khỏi dàn từ sàn công tác trên cao.

Những dàn vì kèo nhỏ thường không phải gia cường; những dàn lớn phải tính toán kiểm tra ổn định để gia cường.

Bảng 6.1 cho các tiết diện tối thiểu của các thanh cánh thượng và thanh cánh hạ dàn vì kèo khi treo buộc ở bất cứ điểm nào trên thanh cánh thượng mà không cần gia cường ổn định.

**Bảng 6.1**

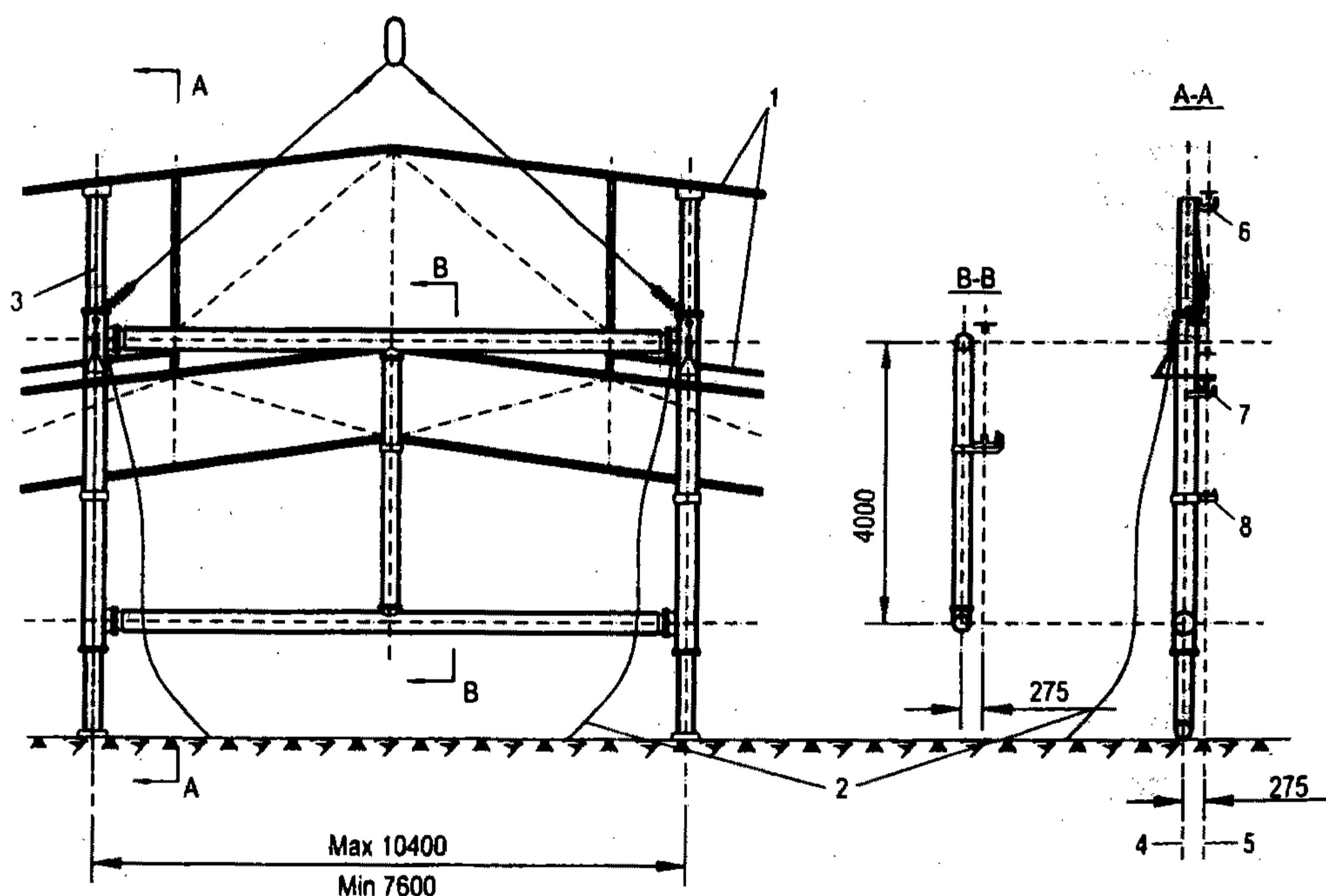
| Tiết diện   | Khẩu độ dàn vì kèo (m) |          |          |           |            |
|-------------|------------------------|----------|----------|-----------|------------|
|             | 18                     | 21       | 24       | 27        | 30         |
| Cánh thượng | 100×75×8               | 120×80×8 | 120×80×8 | 120×80×12 | 130×90×12  |
| Cánh hạ     | 75×8                   | 90×8     | 120×80×8 | 120×80×10 | 150×100×10 |

*Ghi chú: Bảng này thiết lập cho những dàn có thanh cánh thượng, thanh cánh hạ song song, và thanh cánh thượng dốc 1/10 – 1/12.*

Nếu tiết diện các thanh cánh thượng và thanh cánh hạ nhỏ hơn các số trong bảng thì phải gia cường dàn.

Công tác gia cường dàn thép và tháo dỡ các cây gia cường khỏi dàn khá phức tạp, tốn nhiều công và thời gian, kéo dài quá trình lắp ghép, do đó người ta sử dụng những loại đòn treo đặc biệt có thể treo buộc dàn ở nhiều điểm, đảm bảo giữ dàn ổn định khi lật và khi cấu lắp.

Hình 6.16 trình bày một loại đòn treo tiêu chuẩn làm bằng thép ống dùng để lật đứng và để cấu lắp các loại dàn vì kèo thép có cả khung cửa trời.



**Hình 6.16.** Đòn treo để lật đứng và cấu lắp các dàn vì kèo thép có cả khung cửa trời.

- 1- Dàn vì kèo và khung cửa trời; 2- Dây thừng để tháo dỡ đòn treo;
- 3- Cột ống co rút được; 4. Trụ của đòn treo; 5. Trụ dàn vì kèo;
6. Giá đỡ khung cửa trời; 7- Giá đỡ cố định; 8- Giá đỡ di động



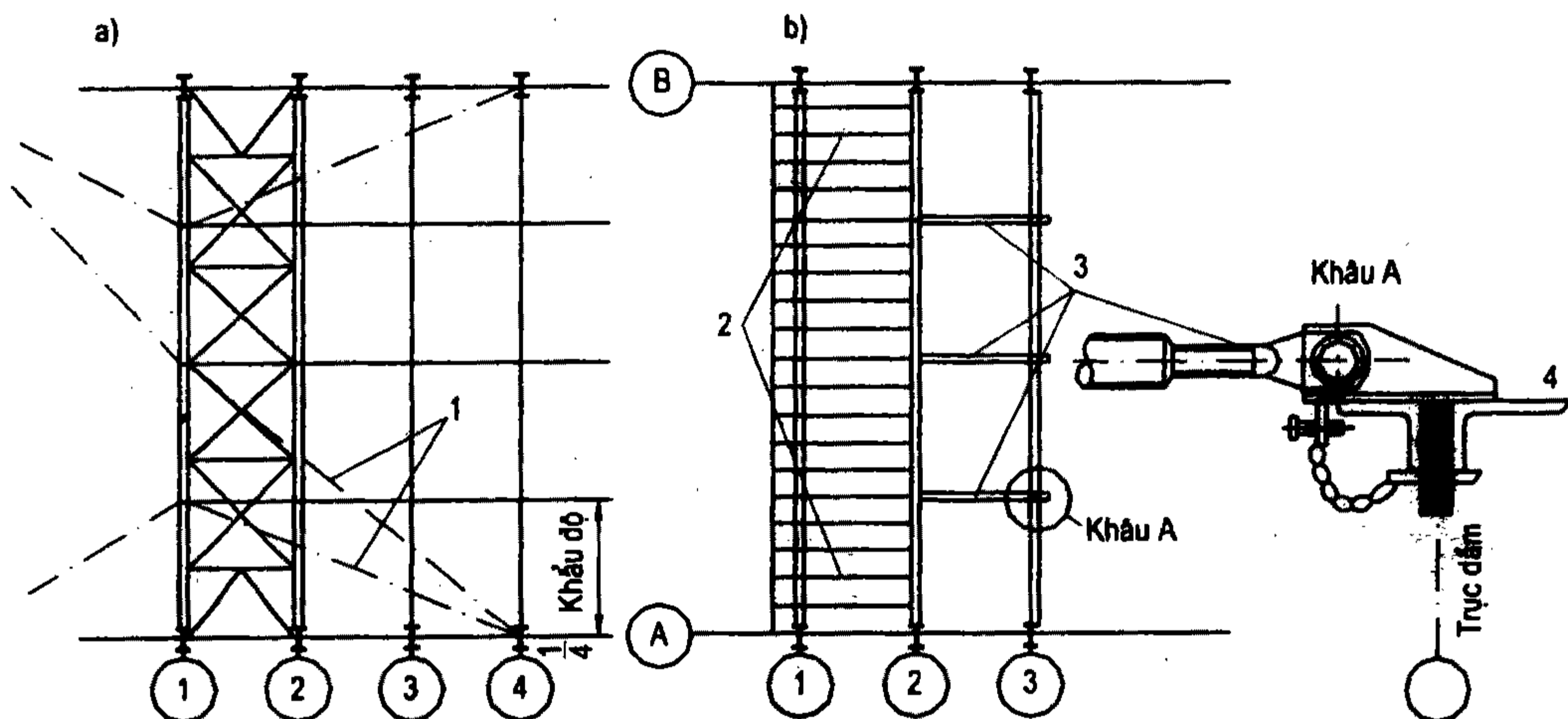
Sau khi dàn vì kèo đã được gia cường, buộc dây cầu và treo ở tư thế đứng dưới thấp, cho gắn vào dàn những bộ phận của sàn công tác, làm chỗ đứng để sau này liên kết các thanh chống ngang và các khung giằng giữa các vì kèo.

Trên cột đã có sẵn những gối tựa làm chỗ đặt dàn, tạo điều kiện thuận lợi cho việc liên kết dàn vào cột. Nếu dàn kèo tựa lên tường gạch hoặc tựa lên cột bê tông cốt thép thì phải chuẩn bị trước gối tựa, và các bu lông giằng kiểm tra lại vị trí và cao trình của chúng.

Khi lắp ghép các dàn vì kèo mái cần đặc biệt chú ý đến độ ổn định của từng chiếc dàn và của phần công trình vừa lắp xong.

Mỗi dàn vì kèo sau khi lắp lên phải được cố định sơ bộ vào gối tựa của nó ( tức vào cột thép hay vào dàn đỡ kèo) bằng ít nhất là 50% số lượng bu lông thiết kế. Nếu dàn tựa lên tường gạch hoặc cột bê tông cốt thép thì cố định nó bằng các bu lông giằng.

Trước khi tháo dỡ dây cầu dàn, cần phải cố định thêm nó vào phần kết cấu đã lắp xong trước bằng ít nhất là ba thanh xà gỗ, hoặc bằng các thanh giằng tạm (hình 6.17).



**Hình 6.17. Lắp kết cấu mái**  
a) Lắp dàn vì kèo; b) Lắp tấm mái

1- Các dây neo; 2- Tấm mái; 3- Thanh giằng tạm; 4- Thanh cánh thượng

Bắt đầu lắp dàn vì kèo thép từ gian có hệ giằng. Dàn đầu tiên khi đặt vào vị trí thiết kế, được cố định tạm bằng hai, bốn hoặc sáu dây neo (tùy theo khẩu độ); các dây neo này, một đầu buộc vào thanh cánh thượng dàn, một đầu buộc vào các móng cột và vào các neo (lấn-lực).

Sau đó cấu lắp dàn vì kèo thứ hai. Trước khi tháo dỡ dây cầu thì phải liên kết dàn đó vào dàn lắp đầu tiên bằng các thanh xà gỗ. Tiếp theo là lắp các khung giằng nằm tại cánh thượng và cánh hạ của dàn này. Sau khi kiểm tra cẩn thận vị trí toàn bộ gian có hệ giằng đó thì tiến hành cố định vĩnh viễn các bộ phận, nghĩa là hàn, tán ri vê hoặc bắt toàn bộ số lượng bu lông mà thiết kế yêu cầu.

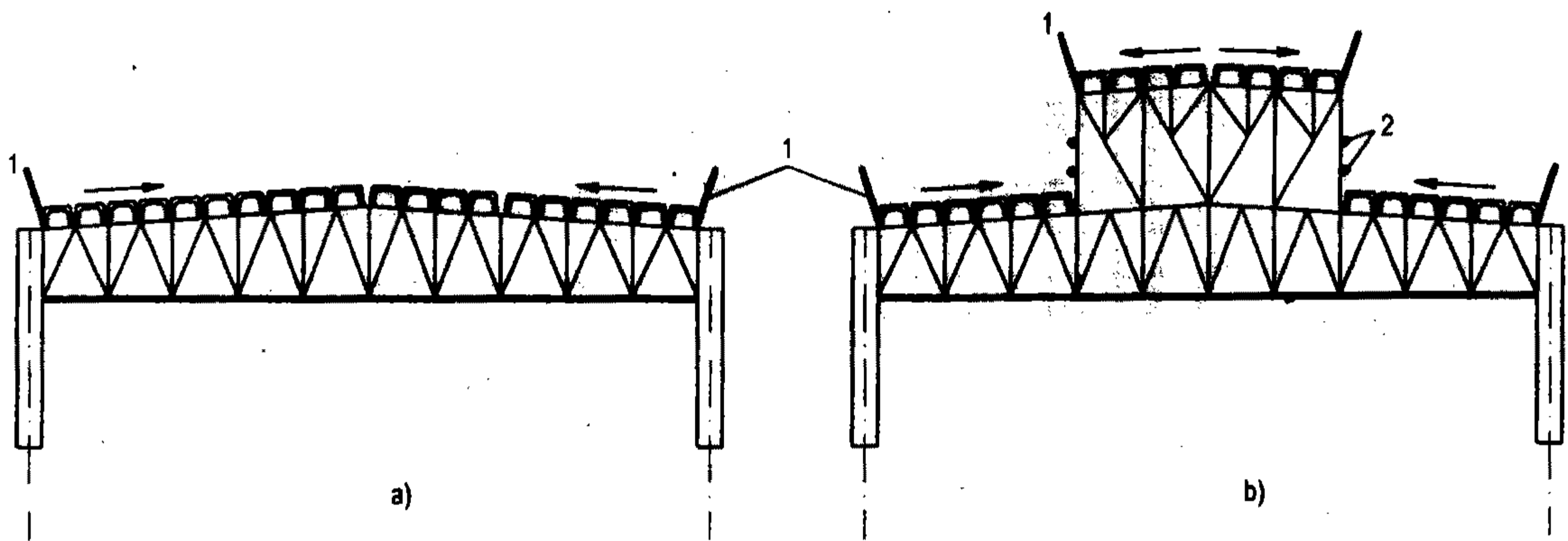


Tiếp đến là tháo dỡ các dây neo của dàn đầu tiên. Các dàn tiếp tục sau cho tới dàn có hệ giằng thứ hai chỉ cần liên kết vào phần kết cấu lắp xong trước bằng các thanh xà gỗ.

Khi lắp ghép loại mái không có xà gỗ thì cố định tạm dàn vì kèo mới cấu lên vào phần kết cấu mái lắp xong trước bằng hai ba thanh giằng ngang tạm thời trước khi lắp hàn các tấm panen mái.

Thông thường các tấm panen mái được lắp đồng thời với dàn vì kèo (cố định xong dàn vì kèo thì lắp các tấm mái ngay). Đặt xong tấm mái nào phải hàn ngay ba điểm vào dàn vì kèo trước khi lắp tấm mái sau.

Lắp các tấm mái trên dàn vì kèo thép không có cửa trời phải tiến hành lắp đối xứng trên cả hai mái dốc, bắt đầu từ mép ngoài lên dần đến đỉnh mái (hình 6.18).



**Hình 6.18. Trình tự lắp các tấm panen mái**  
a) Khi không có cửa trời; b) Khi có cửa trời

1- Hàng rào an toàn lắp lên cùng với tấm mái; 2- Dây cáp an toàn

Nếu dàn mái có cửa trời thì lắp đối xứng các tấm mái trên thanh cánh thượng của dàn rồi mới lắp trên khung cửa trời (hình 6.18). Lắp các tấm mái theo trình tự như trên thì chiều dài tự do của thanh cánh thượng sẽ giảm dần. Nếu lắp các tấm mái từ một đầu dàn hoặc từ một đầu cửa trời thì có thể gây mất ổn định dàn dưới tác dụng của tải trọng các tấm mái tăng dần, mà sụp đổ.

## \* 6.5. LẮP CÁC THANH XÀ GỖ, THANH GIẰNG VÀ CỬA TRỜI

### 6.5.1. Lắp xà gỗ, thanh giằng

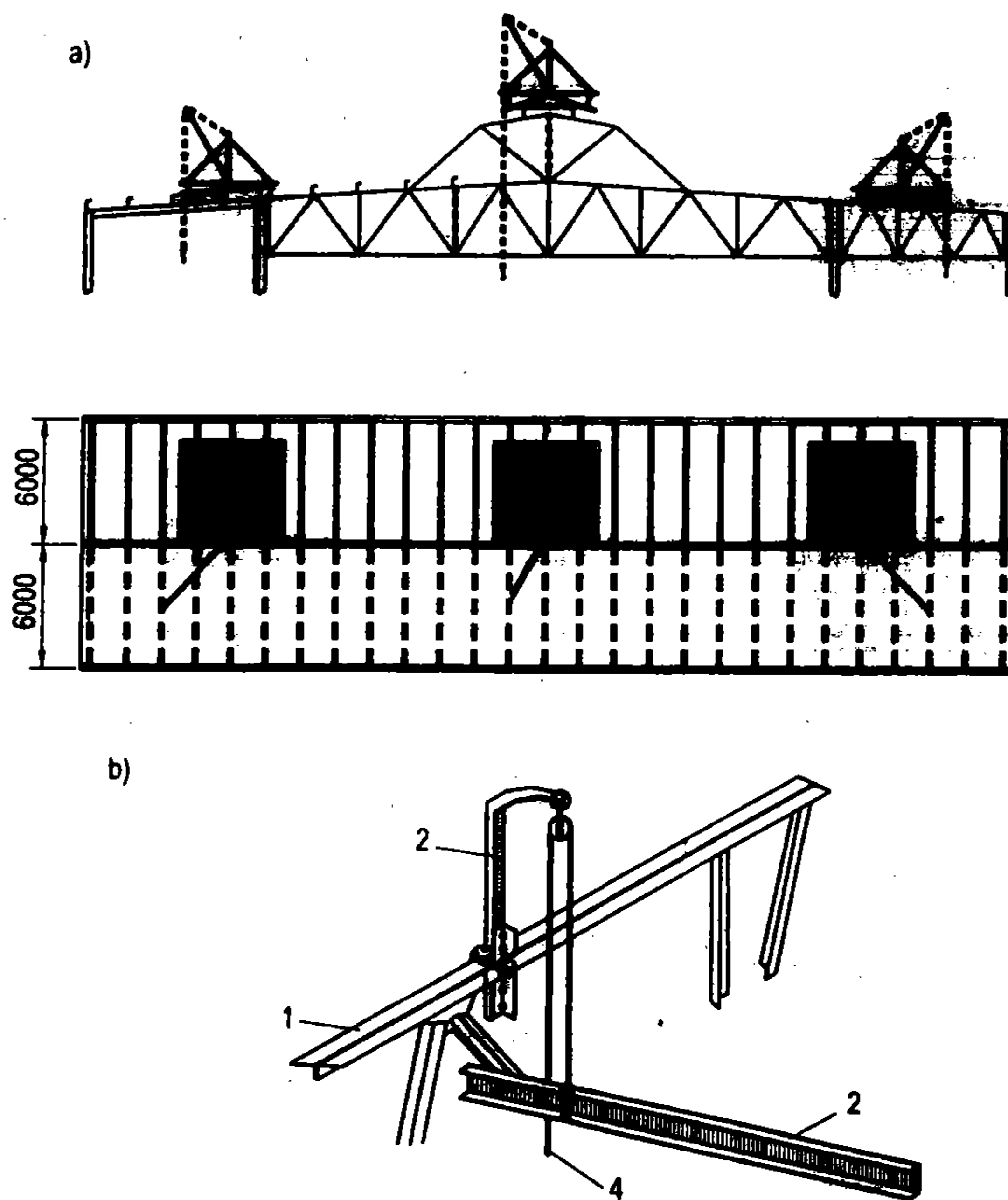
Trình tự lắp ghép các kết cấu mái yêu cầu phải lắp một số hoặc toàn bộ các thanh xà gỗ và thanh giằng ngay sau khi lắp xong dàn vì kèo.

Có nhiều biện pháp lắp thanh xà gỗ và thanh giằng.

Biện pháp phổ biến nhất là dùng ngay cần trục lắp ghép chính để lắp các thanh xà gỗ. Cần trục cấu cả bó xà gỗ và đặt lên mái, công nhân lắp ghép sẽ chuyển dần từng thanh một rải lên mái dốc của dàn vì kèo.

Nếu xà gỗ là những thanh thép hình cỡ lớn và nặng thì người ta để cần trục lắp từng thanh xà gỗ riêng biệt.

Nếu dùng cần trục lắp ghép chính để cầu lắp từng thanh xà gỗ là không tận dụng được hết công suất hoặc vì lí do gì khác nữa thì dùng loại cần trục mái để cầu lắp xà gỗ (hình 6.19a).



**Hình 6.19. Lắp các thanh xà gỗ và thanh giằng.**  
a) Bằng cần trục mái; b) Bằng các giá cầu nhẹ.

1- Dàn vì kèo; 2- Giá cầu nhẹ; 3- Thanh xà gỗ; 4- Dây cáp chạy xuống tời.

Trong trường hợp này cần trục chính sẽ lắp ghép hai dàn vì kèo đầu tiên và lắp tất cả các thanh giằng và thanh xà gỗ để liên kết ổn định hai dàn đó. Sau đó đặt lên trên các thanh xà gỗ đã lắp một hoặc hai cần trục mái tùy theo khẩu độ của dàn.

Khi lắp dàn vì kèo tiếp theo cần trục mái lắp ngay 3, 4 xà gỗ, để đảm bảo độ ổn định và giải phóng cần trục chính. Sau đó mới tiếp tục lắp các thanh xà gỗ và thanh giằng còn lại trong gian đó bằng cần trục mái.

Một biện pháp khác là dùng những giá cầu nhẹ, dễ mang để lắp các thanh xà gỗ (hình 6.19b). Giá cầu này làm bằng một đoạn thép ống hay bằng đoạn thép hình nhẹ, được trang bị ở đầu trên một ròng rọc còn đầu dưới cố định bằng bu lông vào thanh cánh thượng của dàn vì kèo tại mặt dàn.

Mỗi lần lắp xong 1 thanh xà gỗ công nhân lại tháo và chuyển giá cầu đó sang vị trí khác.

### 6.5.2. Lắp dàn cửa trời

Lắp dàn cửa trời tiến hành cùng một lúc với lắp dàn mái. Nếu cần trục lắp ghép chính có đủ trọng tải và độ cao thì nên khuyếch đại dàn vì kèo và dàn cửa trời làm một rồi mới lắp ghép.

Hiện nay có trường hợp người ta cũng liên kết 2 dàn vì kèo lại với nhau cùng với đầy đủ các thanh xà gỗ, các thanh giằng có khi cả dàn cửa trời nữa thành 1 khung không gian cứng rồi mới cầu lắp lên vị trí thiết kế bằng 1 hoặc 2 cần trục lắp ghép có sức trục lớn.

Phương pháp lắp ghép đôi vì kèo này có ưu điểm là khối lượng công tác trên cao giảm đi rất nhiều, các dàn dù yếu mảnh thế nào cũng vẫn được đảm bảo ổn định khi cầu lắp, không cần thiết phải gia cường, neo giằng phức tạp.

Tuy vậy phương pháp lắp ghép này không được thông dụng lắm vì đòi hỏi cần trục lắp ghép phải có sức trục lớn, tay cần phải dài và cao, như cần trục tháp; việc lắp ghép khung không gian lên các gối tựa khó khăn hơn là lắp từng dàn vì kèo riêng lẻ.

Ngoài ra muốn đẩy mạnh tốc độ lắp ghép, thì cần thêm một cần trục phụ khác như cần trục ô tô, cần trục bánh xích phục vụ công tác khuyếch đại khối dàn.

*Ghi chú: Gia công và lắp ráp kết cấu thép phải căn cứ Tiêu chuẩn Việt Nam (TCXD 170 : 1989 "Kết cấu thép - Gia công lắp ráp và nghiệm thu - Yêu cầu kỹ thuật").*

## Chương 7

# LẮP GHÉP CÔNG TRÌNH DÂN DỤNG

### 7.1. CÁC ĐẶC ĐIỂM VÀ YÊU CẦU CHUNG

Quá trình xây dựng công trình gồm 3 giai đoạn chính: Chuẩn bị, thi công phần dưới mặt đất, phần trên mặt đất.

- Giai đoạn chuẩn bị: Giải phóng mặt bằng, san mặt bằng, thi công các công trình tạm.
- Giai đoạn thi công phần dưới mặt đất: Đặt các mạng lưới kỹ thuật, các đường ống ngầm, làm đường tạm, đào hố móng, làm móng, lấp đất san bằng đất xung quanh nhà, tôn nền tầng một và rải các lớp chống ẩm.
- Giai đoạn thi công phần nhà trên mặt đất: Lắp các kết cấu của nhà như cột dầm, tường, sàn, mái..., lắp các thiết bị vệ sinh, điện nước, hoàn thiện và trang trí trong nhà.

Yêu cầu:

- Khi bắt đầu xây dựng phần trên mặt đất thì phải hoàn thành xong mọi công tác của phần ngầm, dựng lắp xong cần trục, mắc xong điện cho công trường phù hợp với tiến độ xây lắp. Số lượng cấu kiện dự trữ phải được thường xuyên bổ sung để đảm bảo thi công liên tục. Các chi tiết, cấu kiện và vật liệu phải bố trí sắp xếp trong tầm hoạt động của cần trục.
- Tuỳ theo sơ đồ kết cấu của nhà và khả năng của phương tiện lắp ghép ta chọn phương pháp lắp ghép thích hợp nhằm đảm bảo chất lượng, rút ngắn được thời hạn thi công và đạt hiệu quả kinh tế. Công tác lắp ghép thường được làm trong hai hoặc ba kíp trong một ngày. Trong đó phải giành một kíp cho bốc xếp cấu kiện, vận chuyển vật liệu cho việc hoàn thiện bên trong nhà, kiểm tra và tu sửa các máy móc, cần trục.
- Hiện nay, xu hướng lắp ghép các kết cấu đúc sẵn trực tiếp từ phương tiện vận chuyển đang được áp dụng rộng rãi nhằm rút ngắn thời gian và hạ giá thành xây lắp, song đòi hỏi phải tổ chức thực hiện rất nghiêm ngặt.

### 7.2. LẮP GHÉP NHÀ KHUNG

Trong loại nhà này khung là kết cấu chịu lực, panen hoặc tường gạch là kết cấu bao che.

Theo sơ đồ kết cấu của nhà, thường có loại nhà khung cứng và loại khung khớp.

Loại nhà khung cứng thường bao gồm cột, dầm, liên kết cứng với nhau.



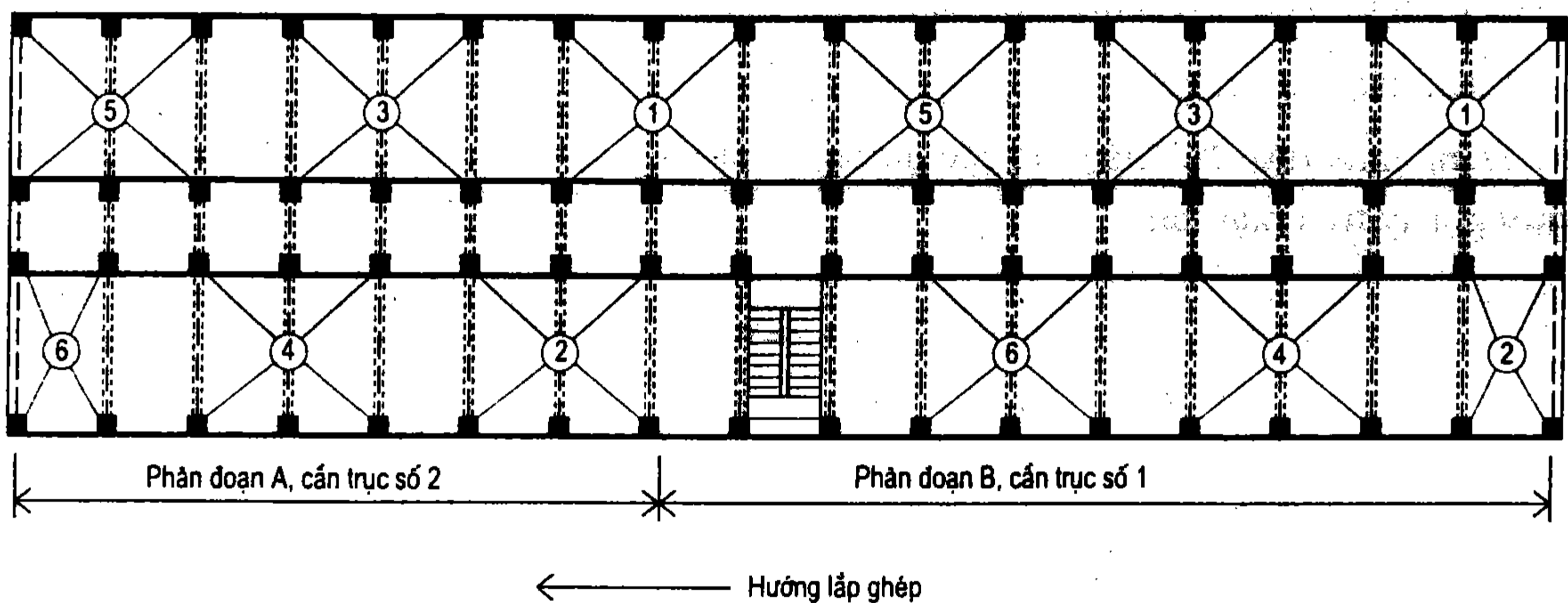
Loại nhà khung khớp nghĩa là cột tầng trên nối với cột tầng dưới là khớp dầm và cột nối với nhau là khớp, hệ khung này thường được dựa vào lõi cứng (lồng cầu thang) hoặc các vách cứng tùy theo cấu tạo của nhà.

Tùy theo sơ đồ kết cấu của nhà mà trình tự lắp các nhà khung cũng có những phương pháp khác nhau.

Lắp ghép nhà khung cứng như sau:

Nhà khung cứng thường phân chia thành nhiều phân đoạn, lắp ghép lên cao theo từng đợt, mỗi đợt lắp cột của một hoặc hai tầng.

Cần trục lắp ghép có thể đứng một bên hoặc hai bên nhà tùy theo chiều rộng của nhà, sàn để cấu kiện nằm trong miền hoạt động của cần trục lắp ghép. Hình 7.1 là một ví dụ trình bày cách phân chia nhà khung panen có bốn hàng cột, thành các phân đoạn và có thể tiến hành lắp ghép đồng thời hai phân đoạn một lúc bằng hai cần trục đứng ở một phía của nhà.



Hình 7.1. Phân chia nhà khung panen thành các phân đoạn và ô thi công

Trong phân đoạn B bắt đầu lắp từ đầu hồi bên phải nhà và tiến dần về phía lồng cầu thang đặt ở giữa nhà. Trong phân đoạn A lắp lồng cầu thang trước rồi từ đó lắp tiến dần về phía đầu hồi bên trái nhà.

Lượt thứ nhất: Cần trục lắp cột (hoặc cột và dầm nếu cấu tạo liền nhau)

Lượt thứ hai: Cần trục lắp dầm và các tấm vách ngăn các tấm chiếu nghỉ và bậc thang.

Lượt thứ ba: Lắp panen sàn.

Các phân đoạn nhà chia thành nhiều ô, cần trục lắp ghép tại mỗi chỗ đứng có thể lắp ghép các kết cấu trong ô. Sau khi lắp ghép, điều chỉnh và cố định tạm xong thì cần trục di chuyển sang chỗ đứng khác để lắp ô sau và tại ô trước cho hàn liên kết và chèn vữa các mối nối.

Với trình tự như trên có thể tiến hành thi công đồng thời nhiều vị trí không cùng một phương thẳng đứng, đảm bảo an toàn lao động.



Lắp ghép các nhà khung khớp, bắt đầu lắp ghép từ các lõi cứng và vách cứng, các khung khớp dựa vào các nhân cứng và vách cứng phát triển đến đâu ổn định đến đó.

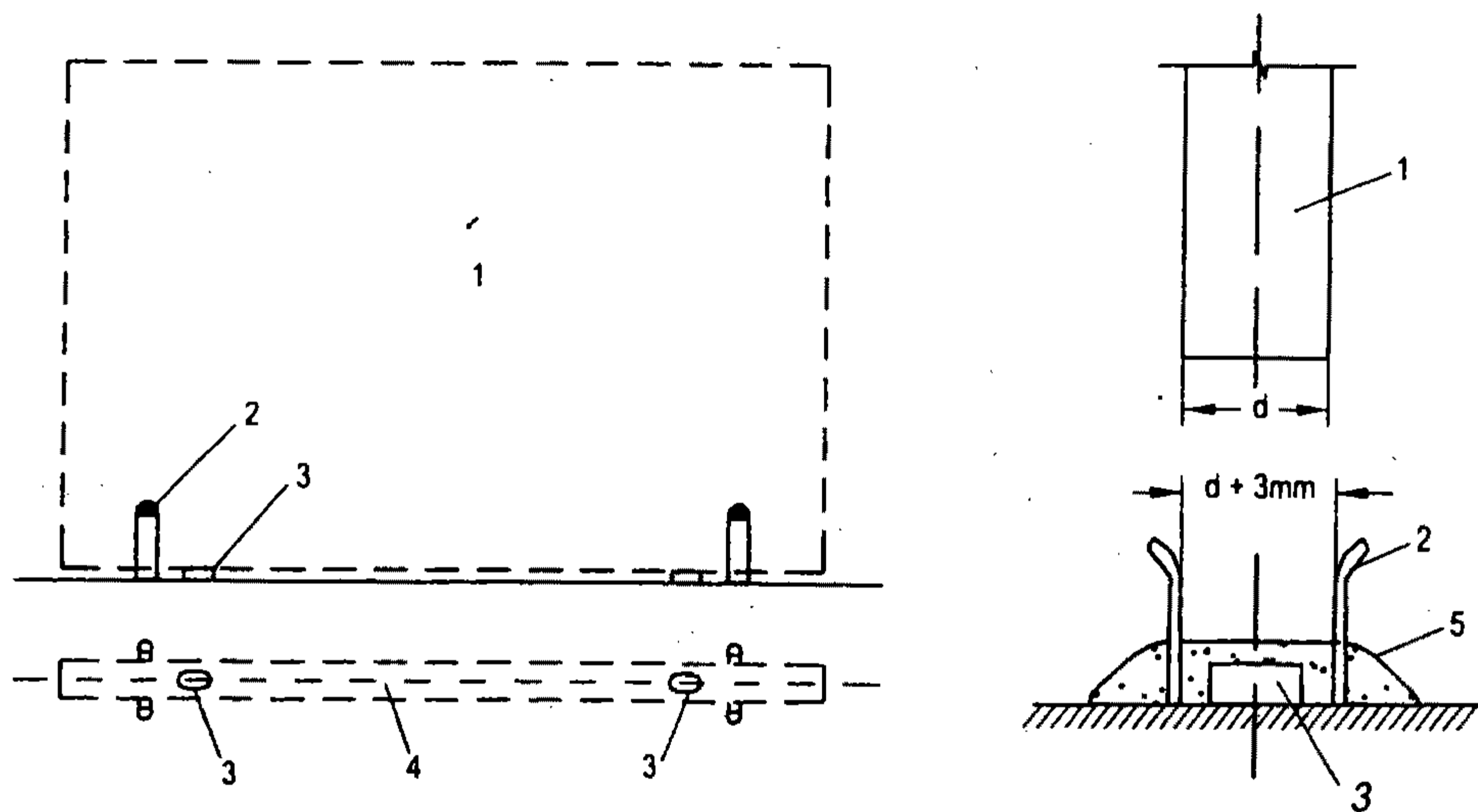
Trong lắp ghép các loại nhà khung nói chung cần phải đặc biệt quan tâm đến cách cố định tạm thời kết cấu và chất lượng mối nối giữa các kết cấu với nhau. Chỉ được lắp ghép các kết cấu dọt trên, sau khi đã liên kết và chèn các mối nối cũng như trước khi vữa đạt tới cường độ thiết kế thì không được tháo dỡ giằng tạm.

### 7.3. LẮP GHÉP NHÀ PANEN TẤM LỚN

Các nhà panen gồm những tấm tường ngoài và tường trong có kính thước một gian phòng. Những tường này vừa là kết cấu chịu lực vừa là kết cấu bao che; Số lượng các loại kết cấu khác nhau rất ít, nên công tác lắp ghép khá đơn giản. Do cấu tạo các tấm panen tường mỏng, nên độ ổn định của nhà và chất lượng chung của cả công trình phụ thuộc nhiều vào độ chính xác lắp ghép. Nếu tim tường tầng trên lệch với tim tường tầng dưới 1 cm thì khả năng chịu lực của kết cấu giảm 10 -12%.

Cách thức lắp ghép các tấm panen tường như sau:

Dùng máy trắc đạc kiểm tra các đường tim tường và vị trí mặt tựa của tường trên mặt móng, hay trên mặt sàn.



**Hình 7.2. Lắp đặt các panen tường**

1- Panen tường; 2- Chi tiết định vị; 3- Miếng đệm mố; 4- Tim tường; 5- Vữa

Trên đoạn nhà chuẩn bị lắp ghép, dưới chân mỗi tấm panen tường đặt, cắm những mố bằng vữa khô hay gỗ, để đảm bảo độ chính xác của các tấm panen theo chiều cao và làm gối kê cho những tấm panen này khi chúng bị lún trên lớp vữa trước mới rải.

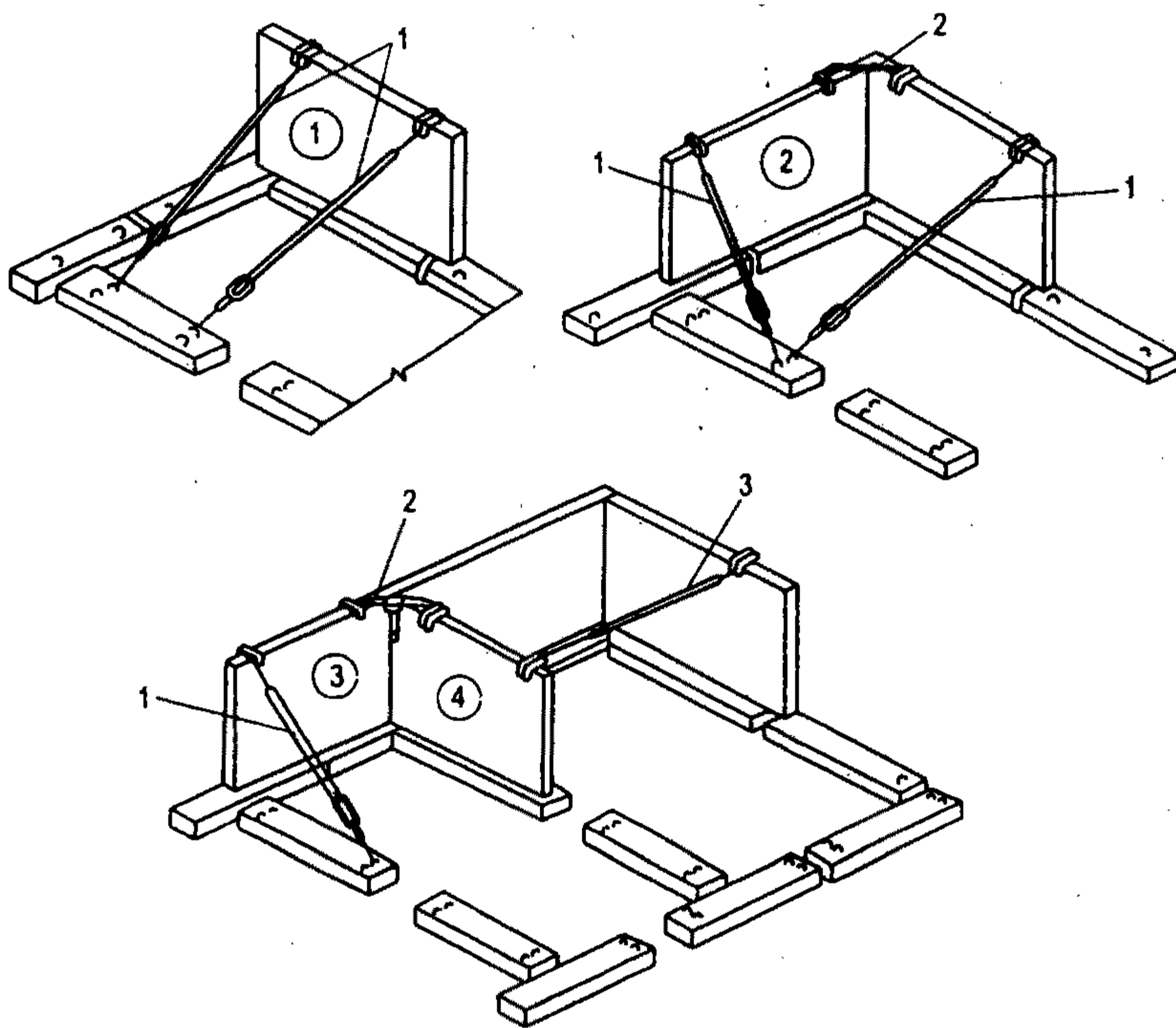
Muốn đặt các tấm panen tường trong vào đúng tim tường và nhanh chóng người ta có thể dùng các chi tiết định vị hàn trước vào các chi tiết thép chôn sẵn, hay chôn trước các

chi tiết định vị trong panen sàn (hình 7.2), chi tiết định vị này cao 100mm làm bằng các thanh thép  $\Phi 10 - 12$  hoặc bằng các đoạn thép góc. Khoảng cách giữa hai chi tiết định vị này lớn hơn chiều dày panen tường 3mm.

Lắp đặt tấm panen tường ngoài: trên các miếng mốp không có các chi tiết định vị, mà lắp theo các đường vạch chỉ rõ cạnh của tường nhà.

Đặt xong tấm panen nào phải cố định ngay nó vào vị trí thiết kế. Để đảm bảo độ ổn định cho các bộ phận mới lắp, nên tiến hành lắp trước những bộ phận có độ cứng không gian lớn như lồng cầu thang, khu vệ sinh, hay panen góc nhà. Nếu không lợi dụng được các bộ phận cứng đó của công trình thì phải có biện pháp cố định tạm các tấm panen lắp xong.

Cách thức cố định các tấm panen tường được trình bày trên hình 7.3. Cố định tạm xong thì liên kết hai tấm panen tường vào nhau bằng cách hàn các chi tiết chôn sẵn, hoặc dùng thép tròn giăng móc chúng vào nhau, chống gí cho các mối hàn rồi mới chèn vữa các mối nối này.

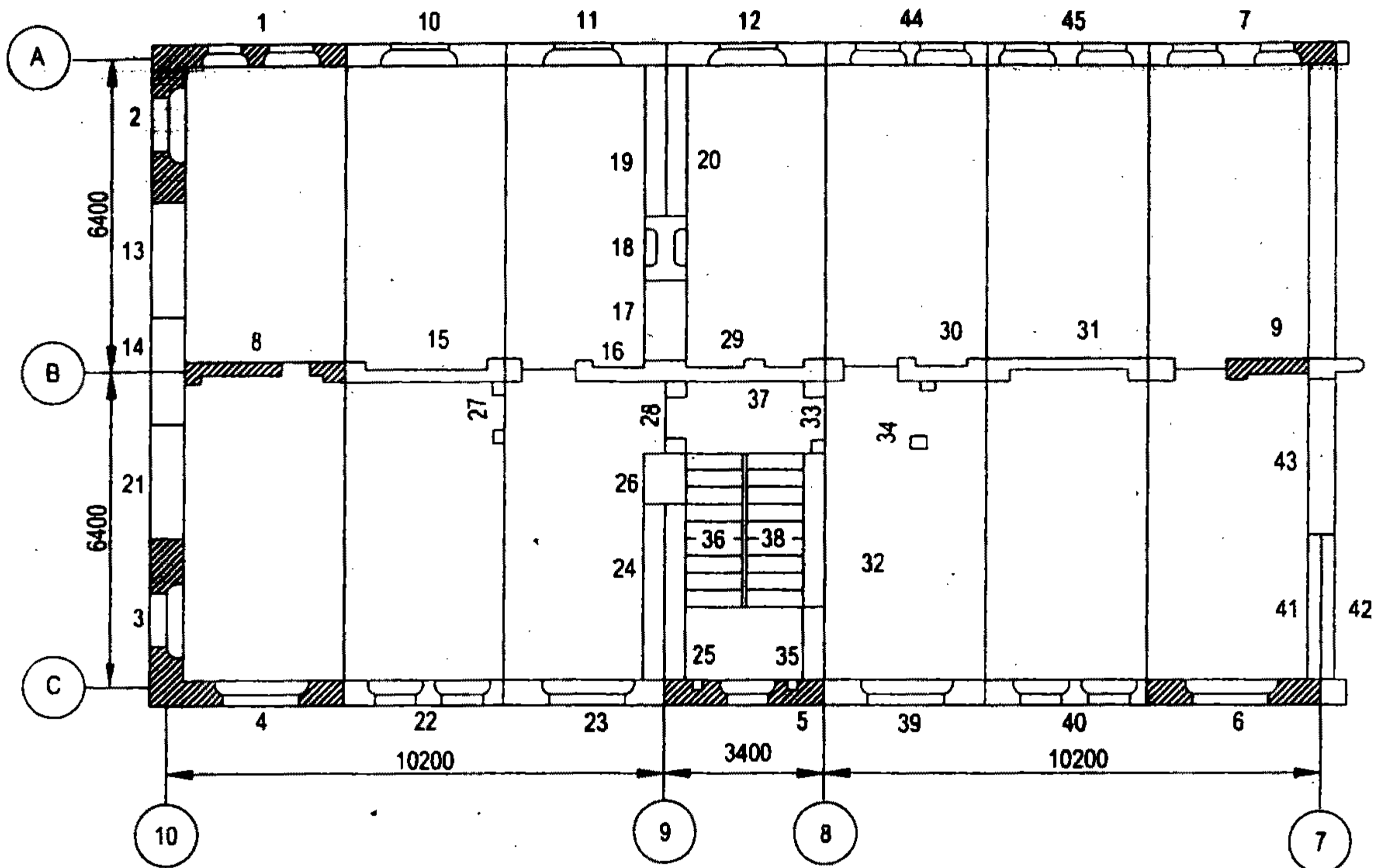


**Hình 7.3.** Cách thức cố định tạm các panen tường

- 1- Thanh chống xiên có móc kẹp; 2- Thanh giăng góc có móc kẹp;  
3- Thanh giăng ngang (Các chữ số trong vòng tròn chỉ trình tự lắp).

Trình tự lắp ghép nhà panen tùy thuộc vào cấu tạo của nhà, điều kiện giữ ổn định cho các bộ phận mới lắp xong, điều kiện tiện nghi và an toàn lao động. Vì vậy có nhiều sơ đồ lắp ghép nhà panen. Có thể tham khảo một số sơ đồ sau:

Sơ đồ thứ nhất: Tại mỗi tầng nhà trong phạm vi một phân đoạn, trước tiên lắp các tấm panen cũ (hình 7.4) sau đó dựa vào các tấm panen cũ này mà tiếp tục lắp các tấm panen khác theo nguyên tắc tạo thành các hộp chữ nhật ổn định. Nghĩa là tuần tự lắp các tấm panen như sau: Tường ngoài, tường trong dọc, tường ngang trong, các chiếu nghỉ cùng các tấm bậc thang. Sau khi lắp và cố định xong các bộ phận đó trong phạm vi một phân đoạn nhà mới lắp các panen vách ngăn, rồi đến panen sàn và các tấm ban công.



**Hình 7.4.** Trình tự lắp ghép nhà panen có đặt trước các panen cũ.  
 Các chữ số chỉ trình tự lắp panen tường, các panen cũ có gạch chéo

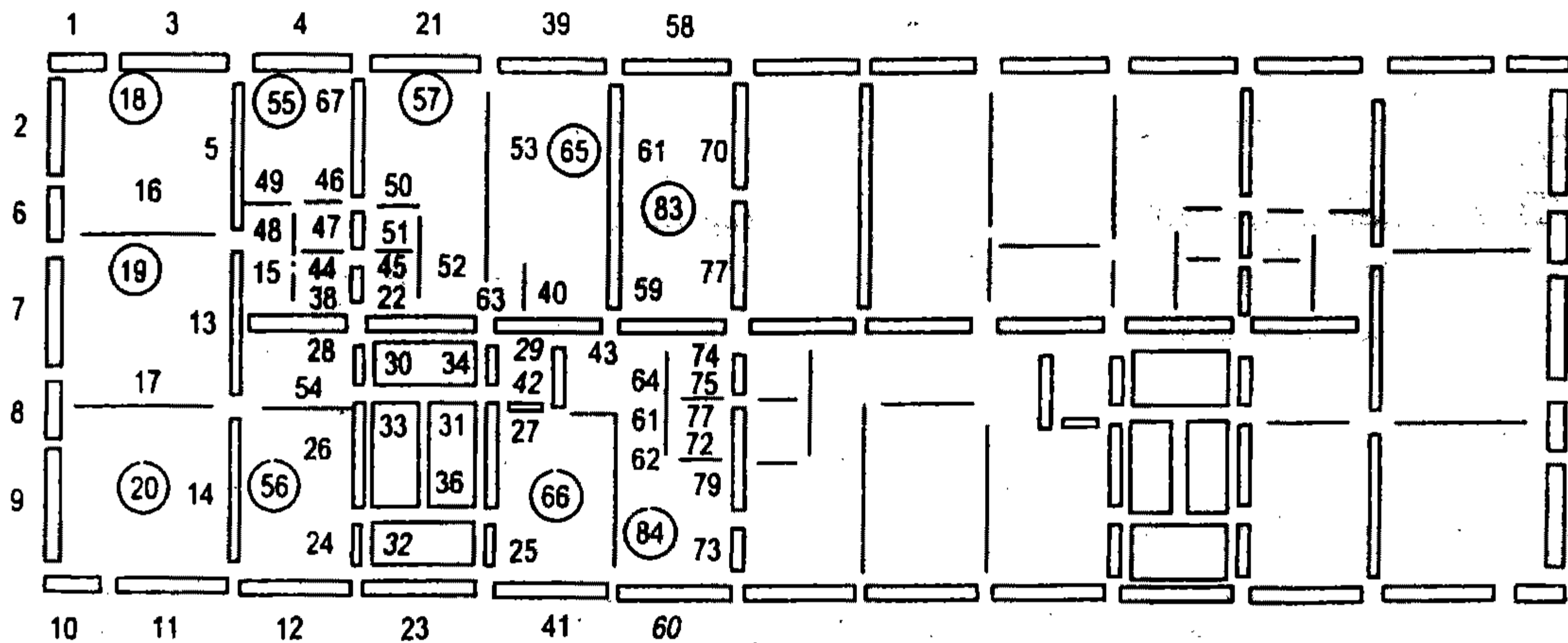
Sơ đồ thứ hai: Gần giống sơ đồ thứ nhất về trình tự lắp, nhưng không lắp trước các tấm panen cũ, như vậy khó xác định và điều chỉnh vị trí các panen trung gian.

Sơ đồ thứ ba: Bắt đầu từ các panen góc xa nhất đối với vị trí đứng của cần trục. Từ các panen góc này lắp tiếp các panen tường theo một trình tự sao cho khép thành từng hộp kín, lắp xong tường hộp nào thì lắp ngay các panen vách trong hộp ấy, rồi đến lắp panen sàn. Sơ đồ lắp ghép tổng hợp này thu diện công tác vào từng khu vực nhỏ, trong một kíp cần nhiều loại cấu kiện khác nhau, gây khó khăn cho việc tiếp vận cấu kiện, nhất là tổ chức theo phương pháp lắp ghép trực tiếp từ xe vận chuyển. Các dụng cụ treo buộc, cố định tạm, dụng cụ kiểm tra phải thay đổi luôn, ảnh hưởng đến năng suất lao động (hình 7.5).

Sơ đồ thứ tư: Còn gọi là sơ đồ lắp ghép tuần tự. Khởi đầu mỗi tầng bằng lắp ghép các panen cũ của hàng tường ngoài cách xa cần trục nhất. Sau đó lắp các kết cấu về gần dần cần trục. Như vậy công nhân lái cần trục theo dõi được việc lắp đặt kết cấu tốt nhất.

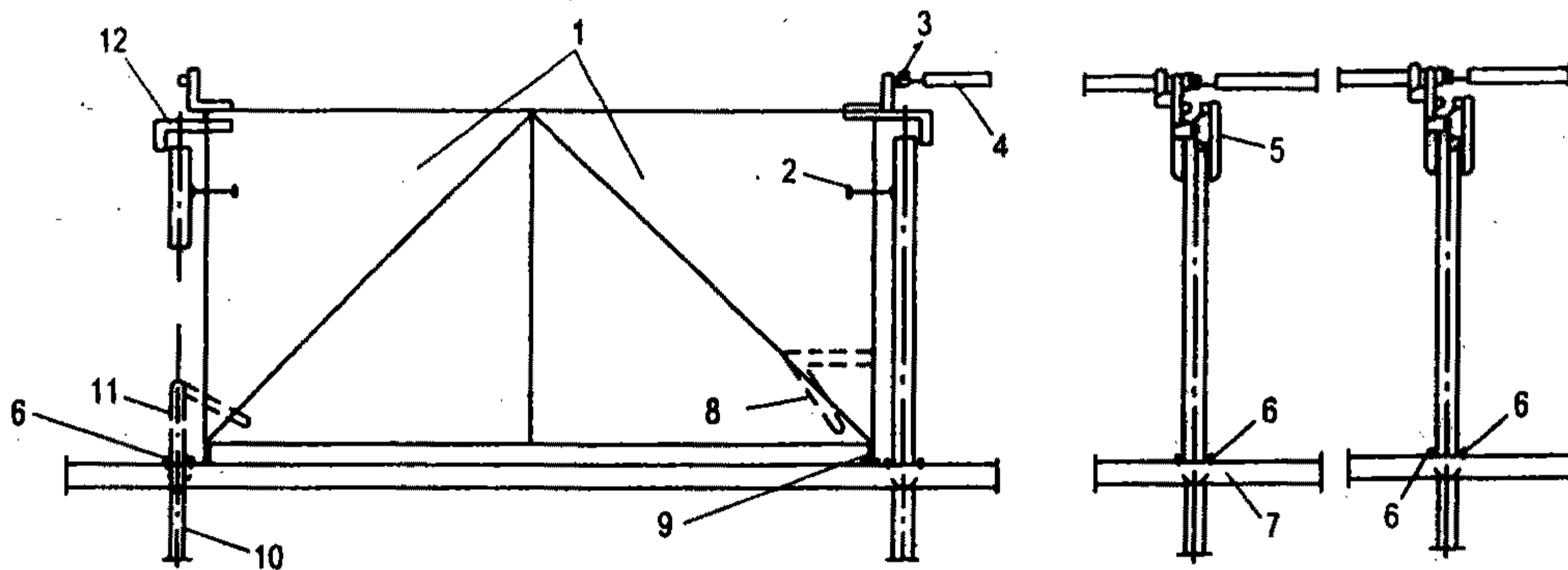
Theo sơ đồ lắp ghép này trong mỗi thời gian dài chỉ lắp một loại kết cấu, do đó năng suất lao động cao.

Sơ đồ thứ 5: Dùng khung chuẩn (hình 7.5). Người ta dùng một khung chuẩn (thường bằng thép ống) có kích thước một phòng làm giá tựa cố định tạm cho các tấm tường xung quang. Từ tấm tường lắp tựa vào khung chuẩn, lắp phát triển ra xa tương tự như lắp nhà có lõi cứng.



**Ghi chú:** Chữ số không có vòng tròn chỉ trình tự lắp panen tường;  
Chữ số có vòng tròn chỉ trình tự lắp panen sàn

**Hình 7.5.** Sơ đồ lắp ghép tổng hợp nhà panen



**Hình 7.6.** Cách thức liên kết các panen tường ngang của nhà vào khung chuẩn

1- Khung chuẩn bằng thép ống; 2- Vít kẹp; 3- Khớp nối của thanh giằng bằng thép ống; 4- Thanh giằng bằng thép ống; 5- Móc kẹp; 6- Chi tiết định vị; 7- Tấm sàn; 8- Chân lật khi không sử dụng; 9- Kích để điều chỉnh khung chuẩn ngang bằng; 10- Panen tường ngang chịu lực; 11- Chân lật khi sử dụng; 12- Móc giữ đầu tường trên.

## 7.4. LẮP GHÉP NHÀ THEO PHƯƠNG PHÁP NÂNG SÀN

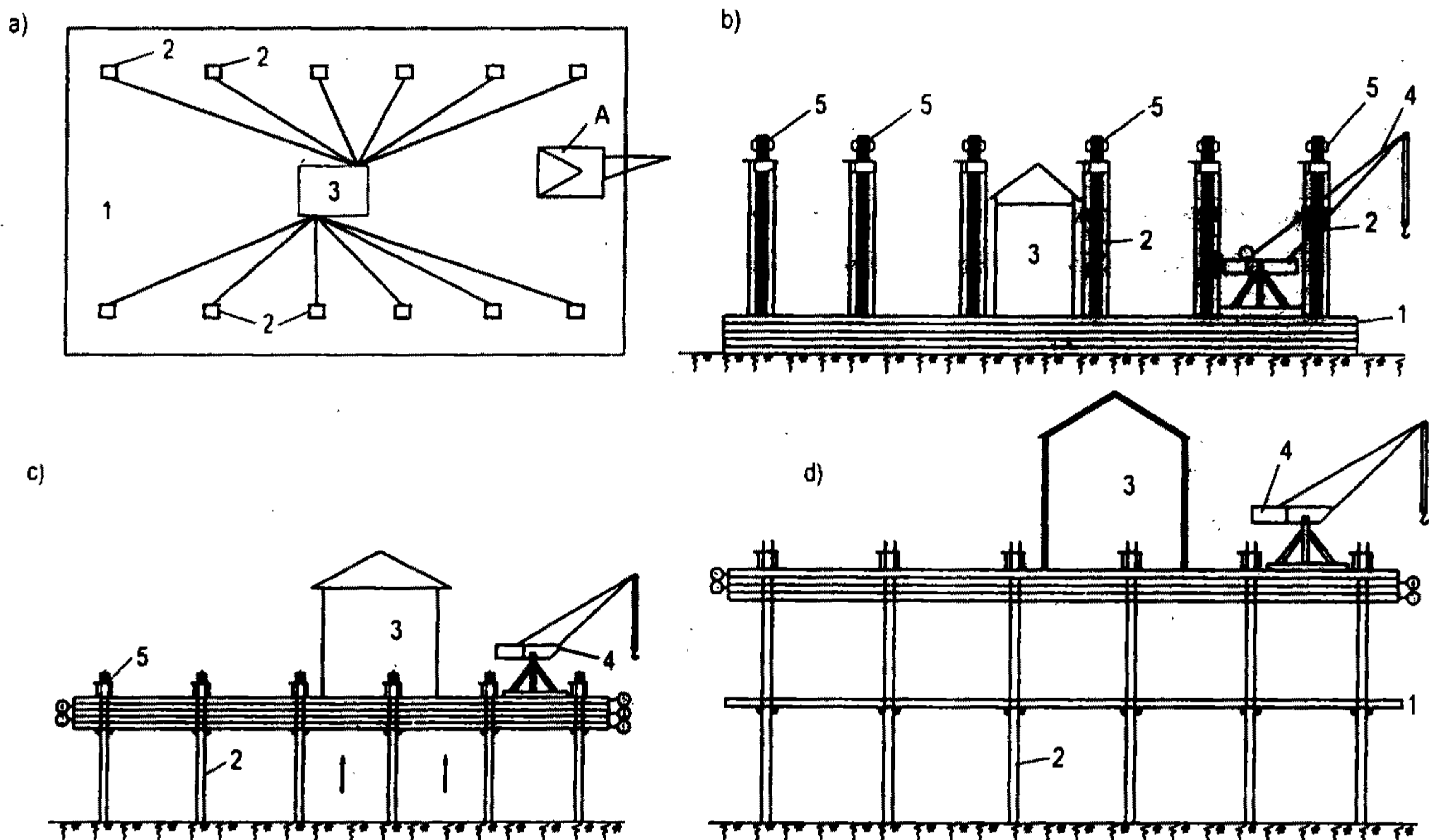
### 7.4.1. Đặc điểm cấu tạo của nhà

Móng cột cũng lắp ghép hoặc đúc tại chỗ (dạng cốt) như các móng khác.

Cột được đúc theo tầng, trên cột có vai cột và có các chi tiết chôn sẵn để sau này hàn tấm sàn vào cột. Sàn tầng cũng là một tấm bê tông cốt thép đúc toàn khối. Tường nhà cũng có thể là những tấm bê tông cốt thép, cũng có thể là tường xây.

#### 7.4.2. Trình tự lắp dựng nhà

- Đúc móng (hoặc lắp móng).
- San bằng mặt đất.
- Đúc các tấm sàn và tấm mái chồng lên nhau, ngăn cách giữa các tấm bằng vật liệu chống dính.
- Trên sàn để các lỗ cột để sau này lắp cột tầng một vào móng.
- Lắp cột tầng một xong, đặt trạm bơm dầu cho các kích ở giữa tấm sàn, trên đầu cột tầng một đặt các kính dầu, mỗi kích này lại có hai thanh vít thẳng đứng bắt xuống các tấm sàn.



**Hình 7.7. Trình tự lắp ghép nâng sàn**

a) Mặt bằng; b) Mặt đứng: Đúc sàn mái, lắp cột tầng 1; c) Nâng các sàn lên đỉnh cột tầng 1 và liên kết sàn tầng 1 vào đầu cột; d) Nâng sàn tầng 2,3 lên đỉnh cột tầng 2 và liên kết sàn tầng 2 vào đầu cột tầng 2 ...

1- Sàn; 2- Cột; 3- Trạm bơm dầu; 4- Cần trục lắp cột; 5- Kích dầu.

- Nâng tất cả các tấm sàn lên và cố định sàn tầng 1 vào với cột tầng 1, sau đó tháo kính, lắp cột tầng 2, lắp kích vào đầu cột tầng 2.

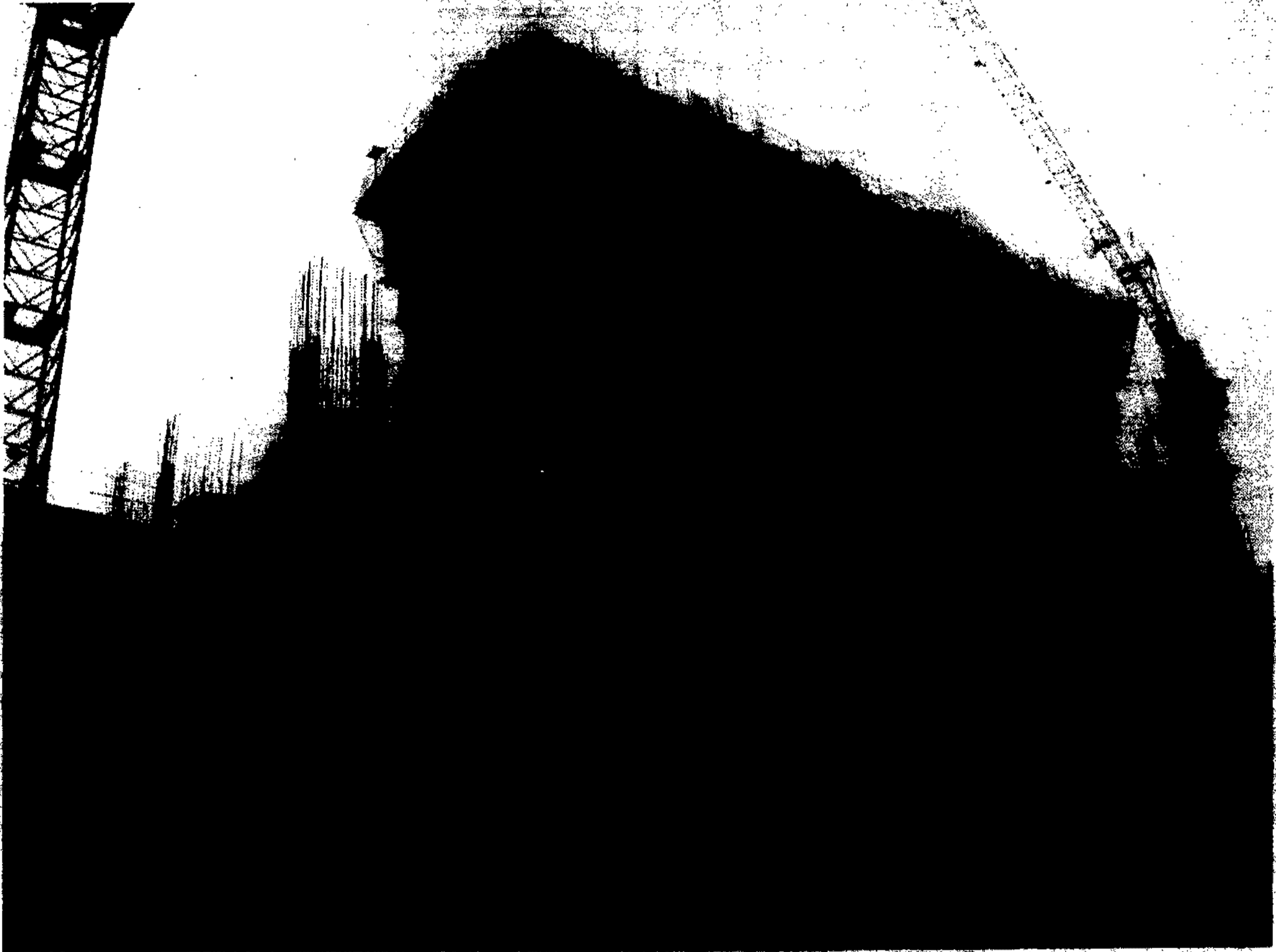
Nâng các tấm sàn từ tầng 2 trở lên đỉnh cột tầng 2 liên kết sàn tầng 2 vào cột tầng 2.

Quá trình cứ làm như vậy cho đến tấm mái liên kết vào đầu cột tầng trên cùng toàn bộ quá trình được mô tả trên hình 7.7.



## 7.5. THI CÔNG NHÀ BẰNG PHƯƠNG PHÁP TRƯỢT LỖI KẾT HỢP LẮP GHÉP

Các công trình cao tầng làm bằng bê tông cốt thép thường có hệ vách, lõi là hệ chịu lực chính cho cả công trình, đặc biệt trong quá trình chịu tải trọng ngang. Một trong những biện pháp rút ngắn thời gian thi công, tiết kiệm được nhiều giàn giáo, ván khuôn, cột chống là áp dụng phương án thi công trượt lõi kết hợp với lắp ghép cột, dầm, sàn. Để tăng độ cứng của công trình và tận dụng được khả năng chịu tải trọng ngang của dầm cột cũng có thể sử dụng phương án thi công trượt lõi, cột dầm đổ toàn khối, sàn lắp ghép (hình 7.8).



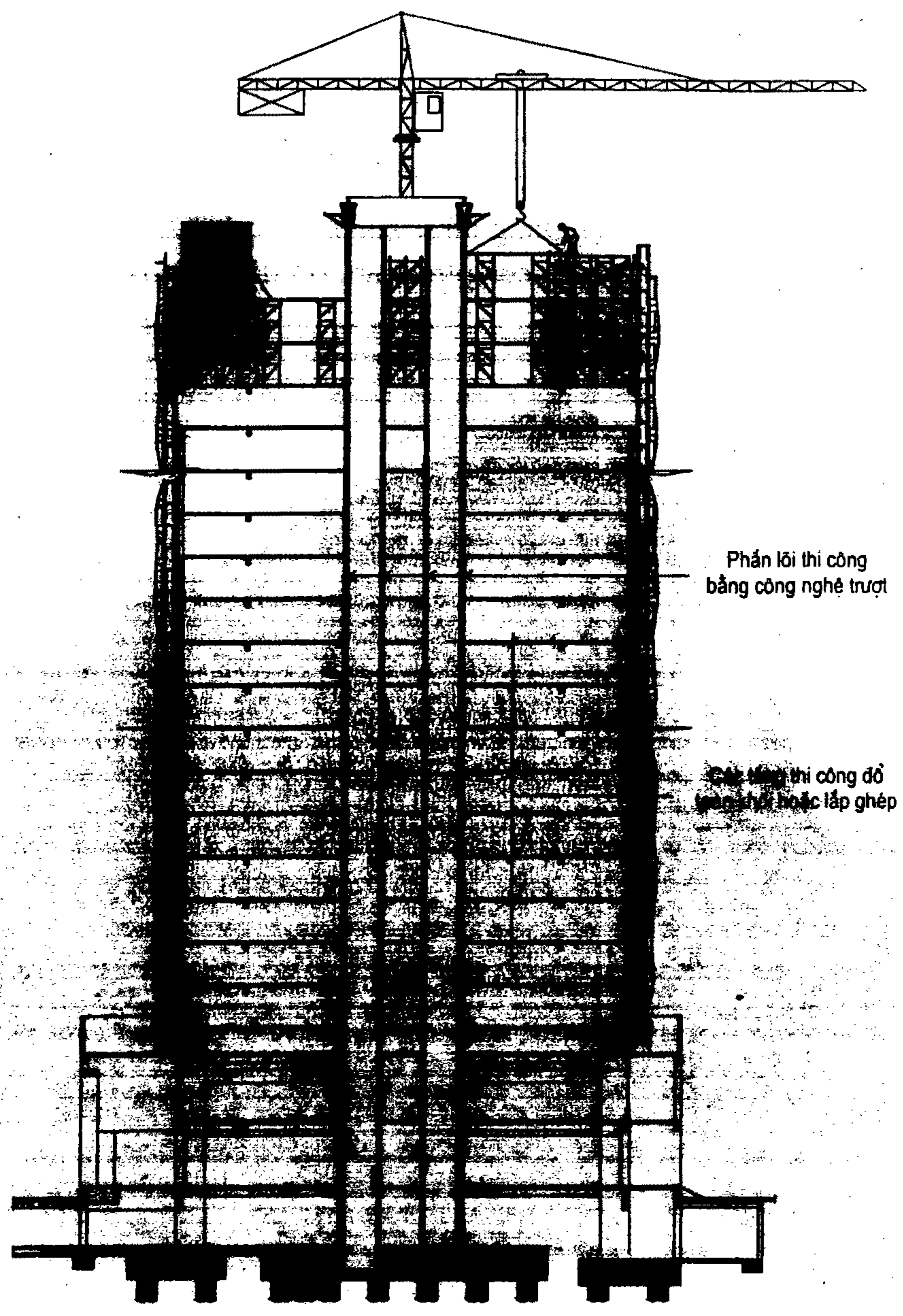
*Hình 7.8. Công trình thi công bằng phương pháp trượt lõi, cột và dầm đổ toàn khối, sàn lắp ghép (Công trình Nhà 34 tầng Trung Hoà - Nhân Chính)*

Hiện nay phương án thi công này đang được áp dụng có hiệu quả ở nước ta, ví dụ tại khu Chung cư cao tầng thuộc khu đô thị Trung Hoà - Nhân Chính, Hà Nội.

Trình tự thi công được tiến hành như sau (hình 7.9):

- Tiến hành thi công vách lõi của công trình bằng công nghệ trượt.
- Lắp ghép cột, dầm hoặc thi công cột, dầm toàn khối.
- Lắp ghép các tấm sàn.

Thi công lớp bê tông cốt thép sàn toàn khối ở sàn vừa lắp xong.



Hình 7.9. Mặt cắt thi công trượt lõi cứng kết hợp lắp ghép các tấm sàn

## Chương 8

# LẮP GHÉP CÔNG TRÌNH CÔNG NGHIỆP

\*\*\*

### 8.1. CÁC PHƯƠNG PHÁP LẮP GHÉP NHÀ CÔNG NGHIỆP

Lắp ghép các nhà công nghiệp có một số đặc điểm sau:

- Diện tích nhà công nghiệp khá rộng, các kích thước mặt bằng công trình thường vượt quá tầm hoạt động của cần trục lắp ghép.

- Một số kết cấu nhà công nghiệp khá nặng, như cột cao, dầm cầu chạy, dàn mái lớn có khi phải phân chia kết cấu thành nhiều phần để cẩu lắp, hoặc phải dùng tới hai cần trục mới nâng được toàn bộ kết cấu lên.

- Công tác lắp ghép kết cấu thường phải kết hợp với công tác lắp ráp thiết bị công nghệ để rút ngắn thời gian thi công. Cũng có trường hợp phải lắp các thiết bị công nghệ trước khi lắp các kết cấu công trình. Nếu kết hợp được lắp ghép kết cấu và lắp ráp thiết bị song song xen kẽ thì tận dụng được máy móc thi công.

Người ta đã đúc kết các kinh nghiệm thi công để đề ra một số phương pháp xây lắp các nhà và công trình công nghiệp tùy thuộc cách thức tiếp vận các kết cấu gia công sẵn và trình tự thi công; tùy thuộc cấu tạo công trình và loại thiết bị công nghệ; tùy thuộc yêu cầu chuyển giao từng phần công trình cho đơn vị sản xuất. Trong các phương pháp lắp ghép nhà, cần đảm bảo tính liên tục nhịp nhàng, song song xen kẽ giữa các công tác lắp và công tác xây.

Theo cách thức tiếp vận các kết cấu người ta phân ra: Phương pháp lắp ghép với các kết cấu sắp đặt sẵn trên mặt bằng thi công và phương pháp lắp ghép các kết cấu trực tiếp từ xe vận tải.

Trong trường hợp thứ nhất, trước khi lắp ghép, tại mỗi khẩu độ, các kết cấu được sắp đặt ở gần vị trí lắp ghép của mình sao cho việc cẩu lắp được thuận tiện và không làm trở ngại đến sự đi lại của cần trục. Việc bốc dỡ và sắp đặt kết cấu phải tiến hành trong kíp nghỉ lắp ghép bằng chính cần trục lắp ghép hoặc bằng những cần trục khác.

Khuyết điểm của phương pháp sắp đặt sẵn kết cấu trên mặt bằng thi công là tăng thêm khối lượng công tác cho cần trục lắp ghép.

Phương pháp lắp ghép kết cấu trực tiếp từ xe vận chuyển là phương pháp tiên tiến, nó đòi hỏi phải kế hoạch hoá việc lắp ghép và tiếp vận kết cấu chặt chẽ, nhưng công lao động và giá thành xây lắp công trình sẽ giảm nhiều.

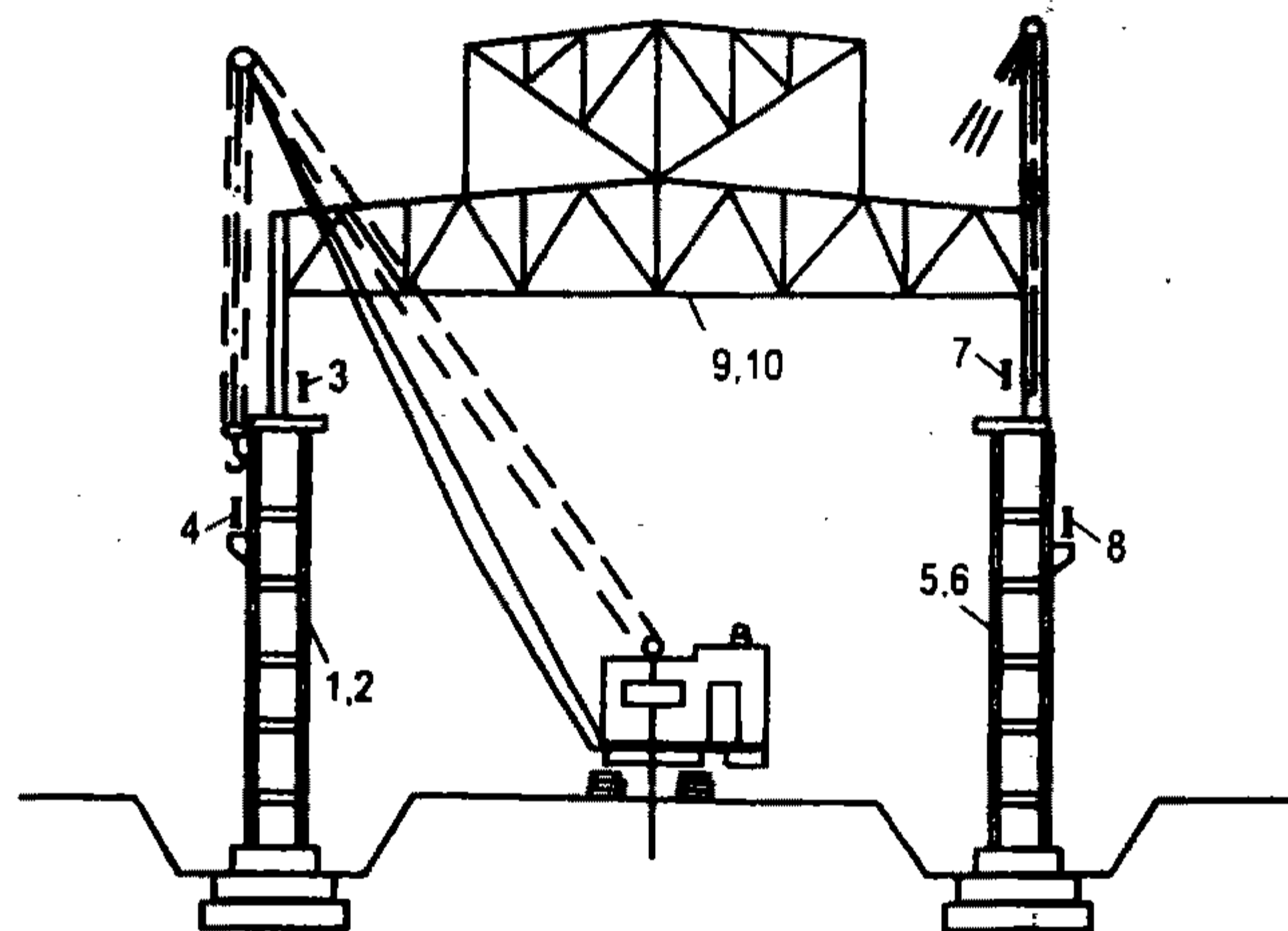
\* Theo trình tự lắp ghép các kết cấu lại phân ra: Phương pháp lắp ghép tuần tự và phương pháp lắp ghép tổng hợp:

*Phương pháp lắp ghép tuần tự* là trong phạm vi toàn bộ nhà hay trong một đoạn dài nhà, đầu tiên lắp ghép các cột, sau khi điều chỉnh và cố định cột xong mới tiến hành lắp ghép lượt hai tức lắp dầm cầu chạy và dàn đỡ vì kèo, lượt ba lắp các dàn vì kèo, dầm mái, xà gỗ, thanh giằng và tấm mái. Phương pháp này còn gọi là phương pháp lắp ghép nhiều lượt bằng một cần trục hoặc bằng nhiều cần trục, cái nọ tiếp sau cái kia.

Phương pháp lắp ghép tuần tự có ưu điểm là năng suất cao vì không phải thay đổi thiết bị, dụng cụ treo buộc kích kéo các kết cấu đồng loại, kết cấu cầu lắp, nên hiệu suất cao. Nhược điểm của phương pháp này là đường đi của cần trục khá dài.

Phương pháp lắp ghép tuần tự thường áp dụng trong trường hợp công trình làm bằng các kết cấu bê tông cốt thép với các mối nối lắp chèn bằng vữa bê tông.

*Phương pháp lắp ghép tổng hợp* còn gọi là phương pháp lắp ghép tập trung, nghĩa là cần trục lắp ghép đồng thời trong một lượt đi các kết cấu khác loại nhau, làm thành một vài ô khối liên tiếp của công trình. Thường bắt đầu bằng lắp các cột của ô khối, sau khi điều chỉnh cột chính xác thì lắp các thanh giằng dọc, lắp dầm cầu chạy và dàn đỡ vì kèo giữa các cột, sau đó lắp dàn mái, giằng mái, xà gỗ, tấm mái (hình 8.1), như vậy là hoàn thành việc lắp ghép một ô khối. Sau khi kiểm tra lại kích thước hình học toàn ô khối thì tiến hành cố định vĩnh viễn các mối nối lắp ghép. Các ô khối sau cũng lắp ghép theo trình tự như vậy.



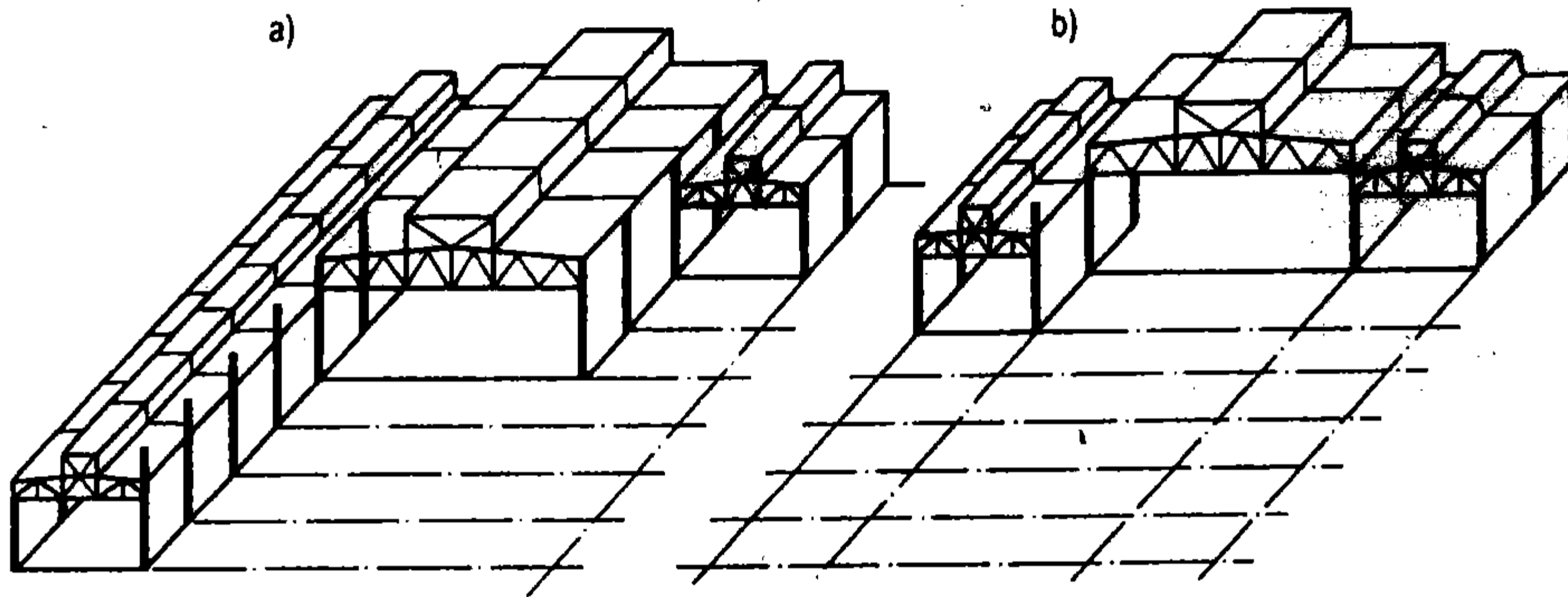
*Hình 8.1. Trình tự lắp ghép ô khối nhà theo phương pháp tổng hợp*

Trong khi lắp ghép, tính bất biến dạng hình học của ô khối được đảm bảo bằng các dụng cụ đặc biệt cố định tạm thời nhưng nhanh chóng và vững chắc cột, dàn và dầm cầu chạy vào nhau.



Phương pháp lắp ghép tổng hợp có ưu điểm là đường đi của cần trục rút ngắn nhiều, có thể mau chóng đưa từng đoạn công trình vào sản xuất; nhưng nó cũng có khuyết điểm là việc điều chỉnh kết cấu phức tạp hơn.

Phương pháp lắp ghép tổng hợp áp dụng có lợi nhất trong trường hợp lắp ghép các phân xưởng công nghiệp nặng làm bằng kết cấu thép, hoặc lắp ghép các nhà nhiều tầng, hoặc khi dùng những cần trục mà mỗi lần di chuyển chỗ tốn nhiều thời gian và công sức.



**Hình 8.2. Sơ đồ lắp ghép nhà công nghiệp**  
a) Theo hướng dọc; b) Theo hướng ngang

\* Theo hướng lắp ghép lại phân ra: Phương pháp lắp ghép dọc nhà, tức là lắp ghép xong từng khẩu độ một (hình 8.2a) và phương pháp lắp ghép ngang nhà (hình 8.2b):

*Phương pháp lắp ghép ngang* áp dụng khi cần phải đưa từng đoạn phân xưởng vào sản xuất, mỗi đoạn bao gồm các khẩu độ của nhà. Cầu lắp các kết cấu bằng những cần trục có bán kính hoạt động lớn, tại mỗi vị trí đứng nó có thể lắp ghép toàn bộ đoạn công trình; hoặc dùng các cần trục lắp ghép di chuyển theo hướng ngang nhà.

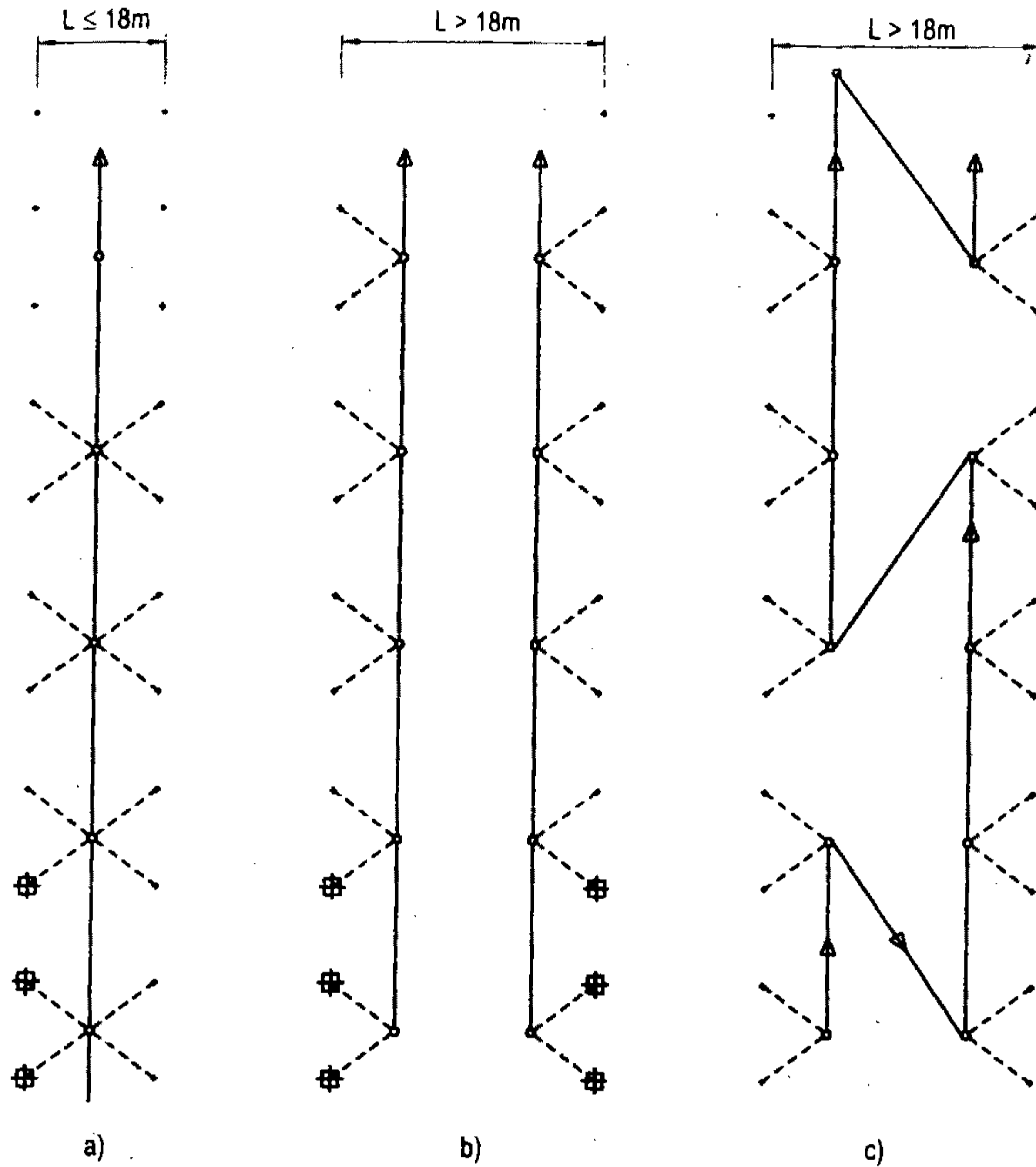
Có thể rút ngắn thời gian thi công công trình bằng cách áp dụng phương pháp lắp ghép theo hai chiều; từ giữa ra hai đầu nhà. Mỗi chiều bao gồm các dây chuyền công tác như nhau.

*Theo phương pháp lắp ghép dọc* nhà cần trục có thể di chuyển ở chính giữa khẩu độ, dọc hai bên khẩu độ và di chuyển zích zắc (hình 8.3) tùy theo chiều rộng khẩu độ, trọng lượng cột và độ với cần trục.

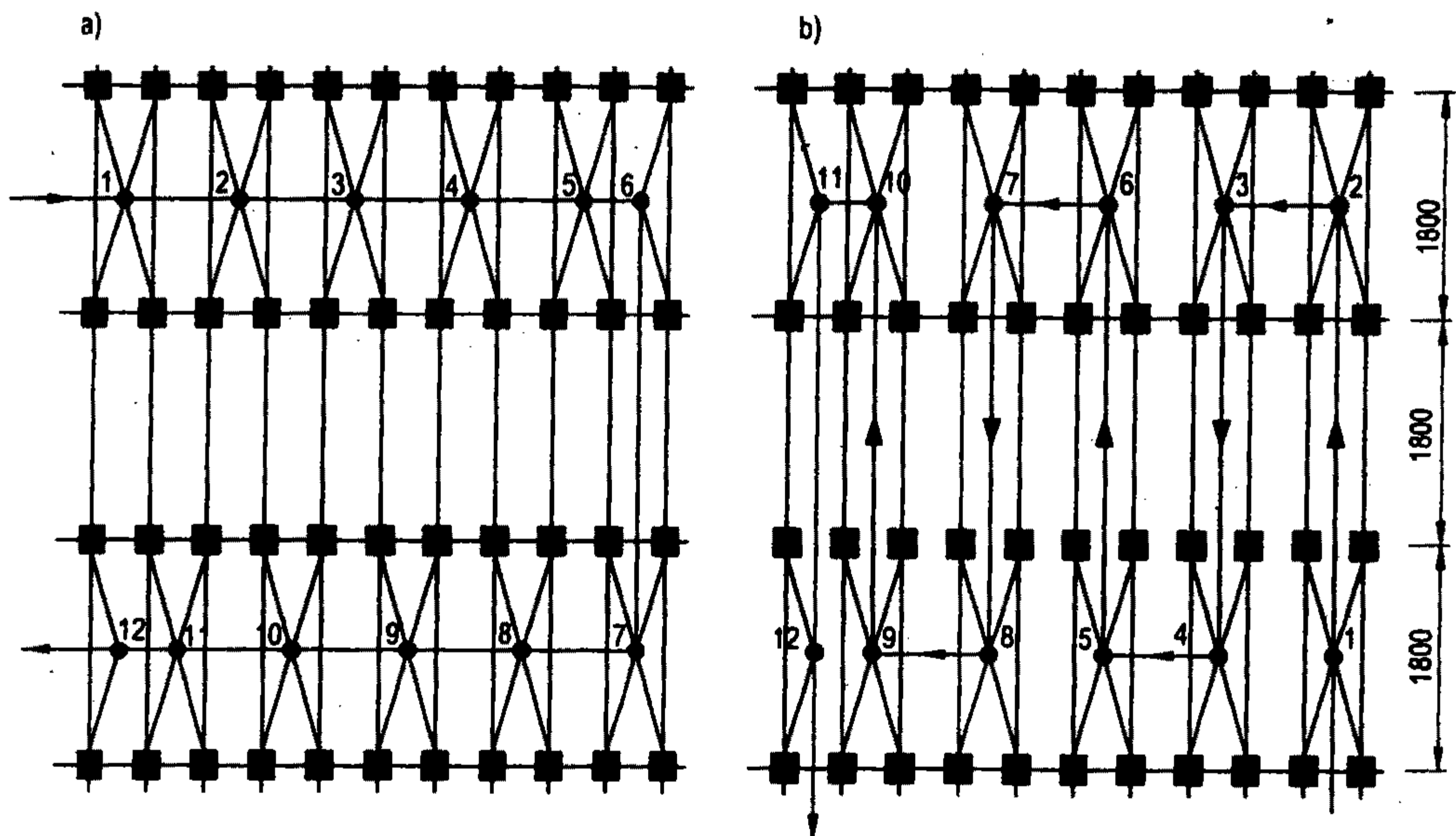
Hình 8.4 trình bày hai phương án lắp ghép cột dọc nhà và lắp ghép cột ngang nhà của cần trục tự hành bánh xích. Số vị trí đứng lắp ghép của hai phương án như nhau, nhưng đoạn đường di chuyển của phương án thứ hai dài hơn đoạn đường di chuyển của phương án thứ nhất.

Vậy trong các sơ đồ lắp ghép công trình bằng một cần trục nào đó, nên chọn sơ đồ có đoạn đường di chuyển cần trục ngắn nhất và số vị trí đứng lắp ghép của cần trục nhỏ nhất.





**Hình 8.3.** Sơ đồ di chuyển của cầu trục khi lắp ghép cột, dầm cầu chạy và nhà công nghiệp một tầng  
 a) Ở chính giữa khẩu độ; b) Dọc hai bên khẩu độ; c) Zích zắc



**Hình 8.4.** Đoạn đường di chuyển của cần trục tự hành khi lắp thép cột  
 a) Theo hướng dọc nhà; b) Theo hướng ngang nhà

Diện tích công trình công nghiệp thường rộng lớn, người ta phân chia nó thành nhiều phân đoạn giống nhau, sao cho trong mỗi phân đoạn cần trục có thể di chuyển và lắp ghép khung nhà theo một trình tự có lợi nhất, đảm bảo thi công dây chuyền song song.

Mỗi phân đoạn lắp ghép trong sơ đồ di chuyển dọc của cần trục thường lấy là một khẩu độ nhà hoặc là một đoạn nhà trong phạm vi giữa hai mạch nhiệt của khẩu độ.

Nếu công trình làm bằng các kết cấu bê tông đúc sẵn thì chiều dài của mỗi phân đoạn lắp ghép có thể xác định theo điều kiện tạo ra khoảng thời gian gián đoạn kỹ thuật giữa lúc lắp cột và lúc lắp kết cấu mái. Khoảng thời gian gián đoạn này cần thiết cho việc điều chỉnh cột, lắp vữa chân cột và bảo dưỡng bê tông tới khi đạt cường độ cho phép lắp các kết cấu mái lên cột.

## 8.2. LẮP GHÉP CÁC NHÀ CÔNG NGHIỆP MỘT TẦNG LOẠI NHỎ

Những nhà công nghiệp một tầng loại nhỏ có khẩu độ 6 - 18m, cao 5 - 12m, thường rất dài cả về chiều dọc lẫn chiều ngang. Những nhà này thường không có cầu trục chạy, hoặc có cầu trục thì trọng tải của nó không quá 5 tấn - lục.

Các kết cấu bê tông cốt thép đúc sẵn của khung nhà khẩu độ nhỏ chỉ nặng tới 6,5 tấn, có thể sử dụng các loại cần trục ô tô, cần trục bánh hơi, cần trục bánh xích để lắp ghép. Trong trường hợp này dùng cần trục ô tô, cần trục bánh hơi thì hợp lý hơn, vì tính cơ động của chúng cao, di chuyển dễ dàng. Dùng cần trục bánh xích năng suất thấp hơn, tuy chúng không yêu cầu phải chuẩn bị đường xá như các cần trục bánh lốp.

Lắp ghép các khung nhà khẩu độ hẹp bằng các cần trục tự hành có thể áp dụng phương pháp tuần tự hoặc phương pháp tổng hợp.

Nếu nhà chiếm diện tích khá lớn thì phân chia thành từng phân đoạn giống nhau để có thể áp dụng phương pháp thi công dây chuyền và tiến hành theo mấy sơ đồ lắp ghép như sau:

- 1 - Lắp toàn bộ kết cấu kể cả móng bằng một cần trục.
- 2 - Lắp móng bằng một cần trục, lắp các kết cấu khung bằng một cần trục khác.
- 3 - Lắp mỗi đoạn nhà bằng một loại cần trục, khi các kết cấu của các đoạn nhà không giống nhau.

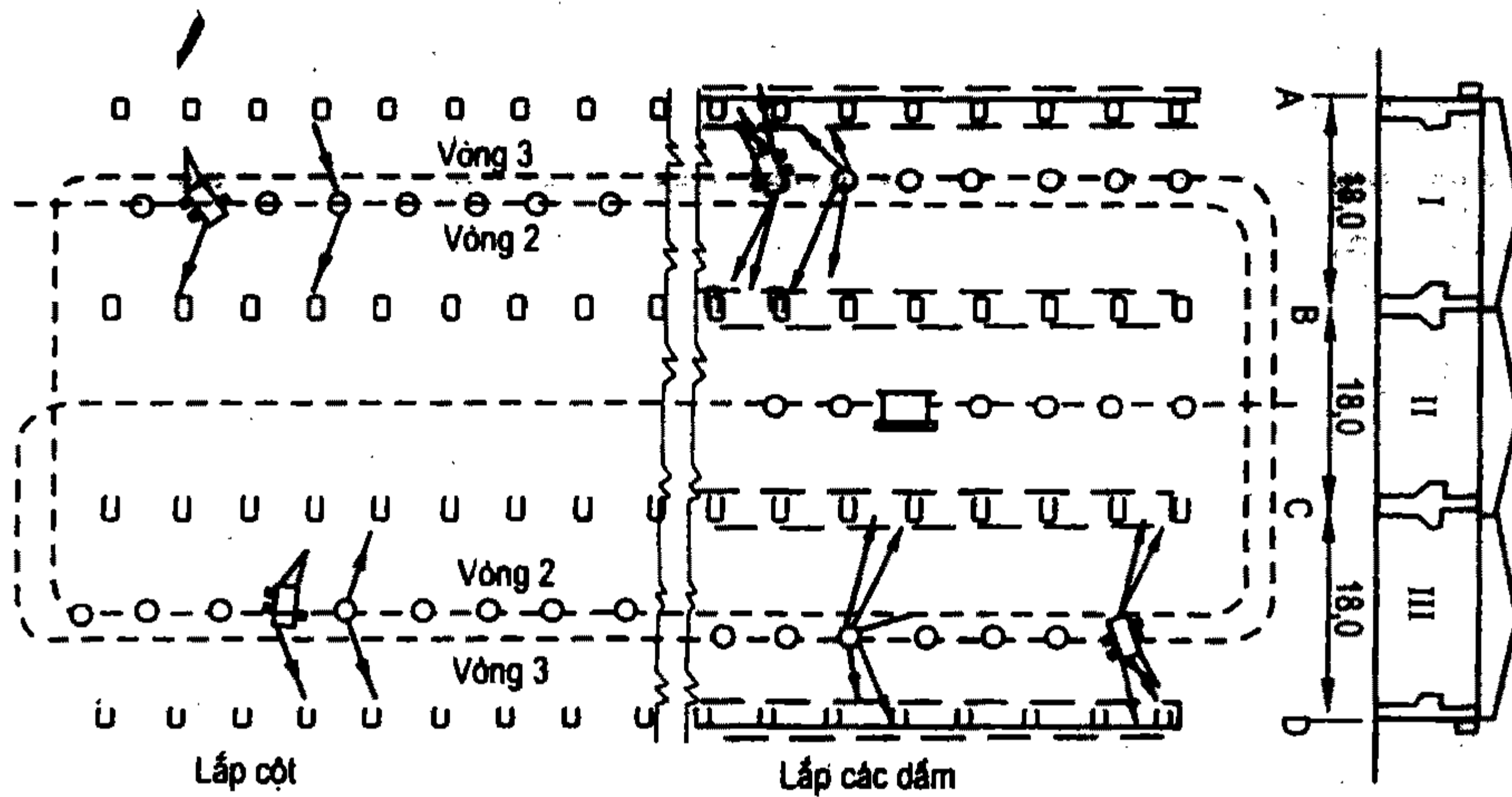
Hình 8.5 thể hiện việc tổ chức lắp ghép nhà công nghiệp một tầng ba khẩu độ theo phương pháp tuần tự bằng một cần trục bánh xích. Cần trục lắp ghép xong bộ khung nhà sau ba vòng đi:

*Vòng đi thứ nhất:* Cần trục lắp các chấu móng bê tông cốt thép. Sau khi kiểm tra cẩn thận vị trí của chúng thì cho lắp đất chèn hố móng.

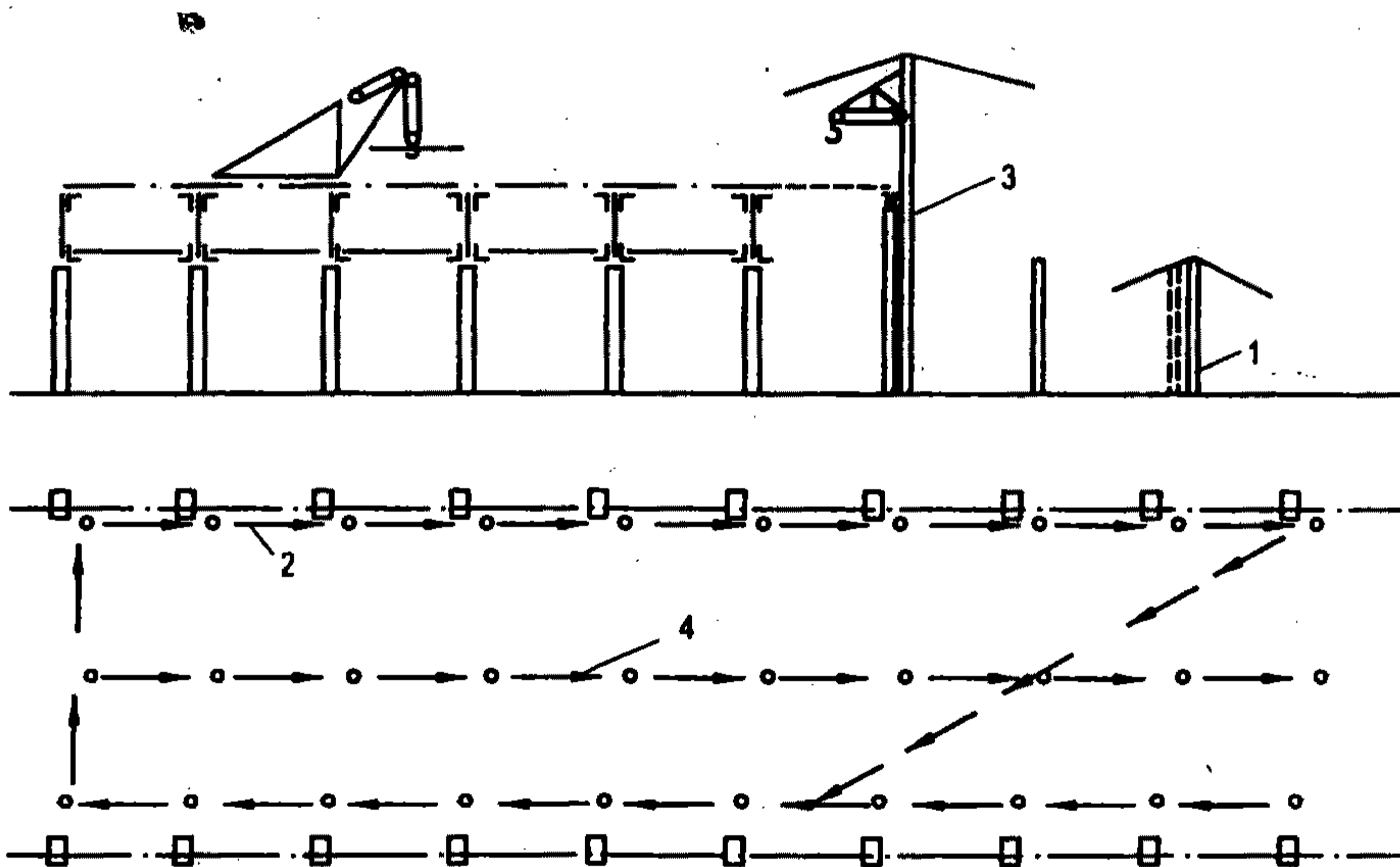
*Vòng đi thứ hai:* Cần trục chạy giữa khẩu độ lắp các hàng cột nhà. Bắt đầu từ khẩu độ I nó lắp hàng cột A và B, rồi sang khẩu độ III nó lắp hàng cột C và D. Sau khi lắp

và kiểm tra xong từng cột thì cố định tạm chân cột vào chậu móng và lắp vữa chèn mối nối chân cột.

*Vòng đi thứ ba:* Bắt đầu từ khẩu độ I cần trục lắp các dầm móng, dầm giằng và dầm cầu chạy ở hàng A, lắp các dầm cầu chạy ở hàng B và lắp dầm mái khẩu độ I. Sau đó cần trục sang khẩu độ III và cũng lắp các loại kết cấu như nó đã lắp ở khẩu độ I. Tiếp sau đó sang khẩu độ II để lắp các dầm mái của khẩu độ này.



**Hình 8.5.** Sơ đồ di chuyển của cần trục bánh xích khi lắp nhà công nghiệp ba khẩu độ



**Hình 8.6.** Lắp ghép khung nhà công nghiệp bằng các cột trụ cầu lắp.

- 1- Cột trụ lắp cột; 2- Đường di chuyển của cột trụ lắp cột; 3- Cột trụ lắp dàn mái;
- 4- Đường di chuyển của cột trụ lắp dàn mái; 5- Cần trục mái để lắp các cấu kiện nhẹ.

Nếu mái lợp bằng các cấp panen lớn, không có xà gồ, thì cần trục bánh xích sẽ lắp cả các tấm mái này trong vòng đi thứ ba. Nếu mái lợp bằng các tấm nhỏ trên xà gồ thì nên dùng loại cần trục mái di chuyển trên các xà gồ đã lắp trước để thi công mái.

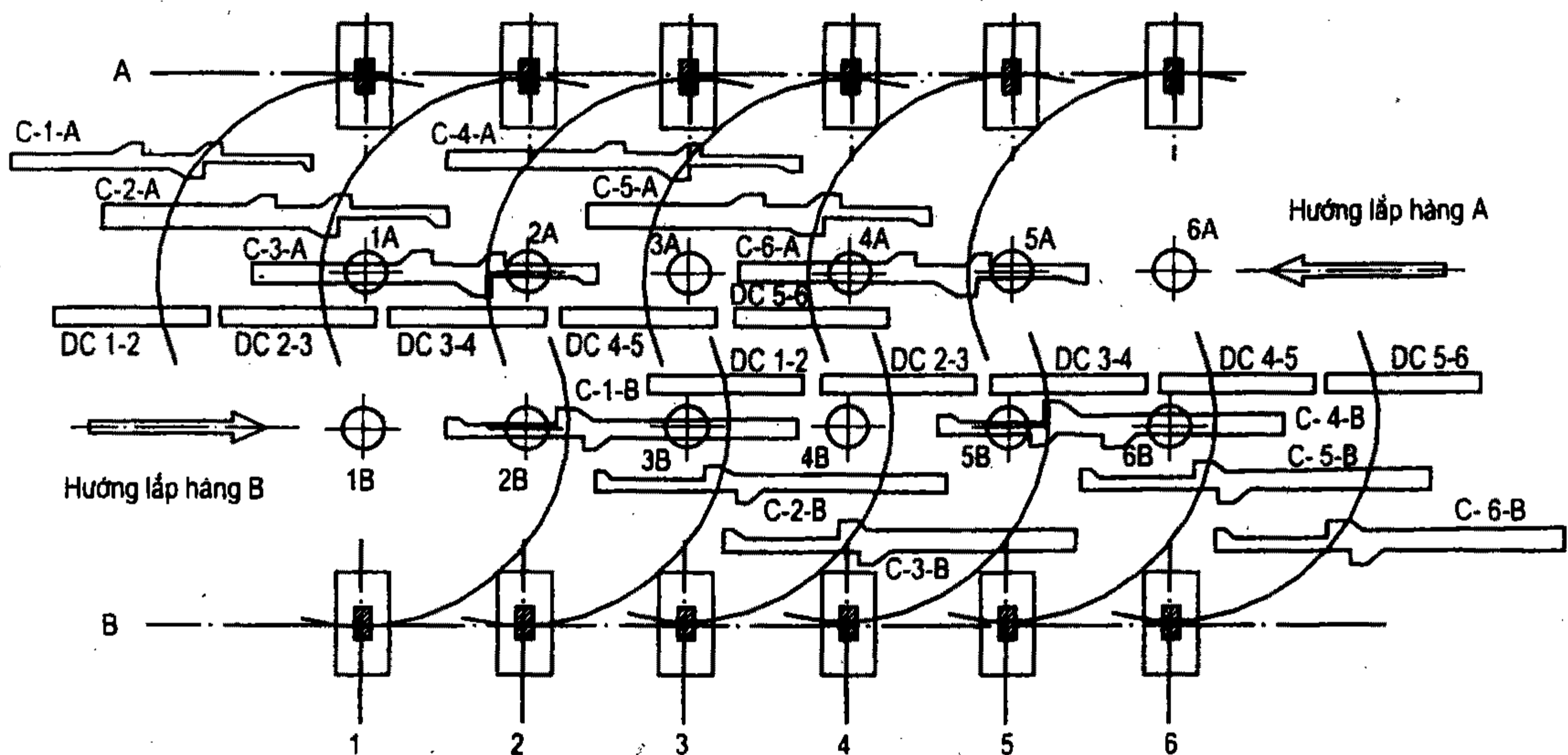
Nếu không có cần trục tự hành có thể dùng các thiết bị cẩu lắp đơn giản, chẳng hạn như cột trụ cẩu lắp. Khi đó nên tiến hành lắp ghép công trình theo phương pháp tuần tự và cứ mỗi loại kết cấu thì sử dụng một loại cột trụ riêng. Hình 8.6 trình bày việc tổ chức lắp ghép một khẩu độ nhà công nghiệp bằng các cột trụ cẩu lắp. Tùy theo khối lượng công tác có thể dùng một hoặc hai cột trụ để lắp cột nhà, dầm cầu chạy, dàn đỡ vì kèo; và dùng một cột trụ khác để lắp dàn mái, các thanh xà gỗ, thanh giằng. nếu phân xưởng khá dài thì nên dùng cần trục mái để lắp các cấu kiện nhẹ trên mái.

### 8.3. LẮP GHÉP CÁC NHÀ CÔNG NGHIỆP MỘT TẦNG LOẠI LỚN

Những nhà công nghiệp một tầng loại lớn có khẩu độ 18 - 36m, cao 8 - 50m. Những nhà này hầu hết được trang bị cần trục cầu chạy có trọng tải 5 - 200 tấn - lực.

Những nhà có khẩu độ lớn này thường bằng bê tông cốt thép hoặc bằng thép, hoặc khung nhà bê tông cốt thép đúc sẵn còn kết cấu mái thì bằng thép. Các kết cấu bê tông cốt thép loại nhà này nặng tới 50 tấn, các kết cấu thép nặng tới 100 tấn.

Các kết cấu vận chuyển đến công trường trong phạm vi hoạt động của cần trục lắp ghép theo một thứ tự quy định. Hướng vận chuyển kết cấu đến ngược chiều với hướng tiến của lắp ghép.



*Hình 8.7. Phân bố các cột và dầm cầu chạy bằng bê tông cốt thép khi đúc chúng ở ngay trên mặt bằng lắp ghép*

Chỉ nên phân bố các cấu kiện bê tông đúc sẵn trên mặt bằng công trình trước lúc lắp ghép, trừ khi cần phải khuyếch đại chúng trong tầm hoạt động của cần trục, hoặc khi phải đúc tại chỗ một số kết cấu bê tông cốt thép khá nặng ngay trên mặt bằng công trình. Bố trí các kết cấu này trên mặt bằng sao cho đường tròn vẽ bởi tay với cần trục đi qua điểm buộc kết cấu cũng đi qua điểm đặt thiết kế của nó. Trong suốt quá trình đi



chuyển để lắp ghép các kết cấu đó cần trục không phải thay đổi độ với của tay cần. Hình 8.7 là một ví dụ về sự phân bố các cột, dầm cầu chạy nặng trên mặt bằng một phân xưởng cán thép.

Sau đây là một ví dụ về tổ chức lắp ghép những kết cấu nhà công nghiệp loại lớn.

Lắp ghép một phân xưởng luyện thép (lò bằng) thường áp dụng phương pháp lắp ghép tổng hợp theo chiều rộng nhà. Thông thường khung nhà được lắp ghép đồng thời với sàn công tác của phân xưởng, sau đó mới lắp ráp kết cấu thép của lò. Cũng có thể lắp theo một trình tự khác, nghĩa là lắp phần dưới khung lò trước, sau đó mới lắp sàn công tác, khung nhà và phần trên của lò.

Phân xưởng chính gồm ba gian (ba khẩu độ): Gian đúc AB, gian lò BC và gian phối liệu CD (hình 8.8).

Khung nhà hai khẩu độ là bộ phận chịu lực chính, mỗi khung này cách nhau 36m. Theo hướng dọc nhà thì các cột của những khung này liên kết với nhau bằng dầm cầu chạy và các thanh giằng.

Ngoài các cột chính (cột của khung) trong hàng A và C còn có những cột phụ thuộc hai loại sau:

- a) Cột đỡ dầm cầu chạy cách nhau 12m một, chịu tải trọng thẳng đứng của dầm cây chạy.
- b) Cột kết cấu bao che, cách nhau 6m, trên cột tựa các dàn mái trung gian. Các tấm tường bao che cố định vào những cột này.

Hàng B không có những cột phụ vì cứ mỗi đoạn nhà 36m giữa hai khung chính có đặt một lò bằng (lò Mác-tanh). Vị trí lò không cho phép đặt những cột phụ.

Các dàn mái trung gian thuộc gian đúc và gian lò tựa trên các dàn đỡ vì kèo ở hàng B.

Như vậy dầm, dầm chạy và dàn đỡ vì kèo ở hàng B có khẩu độ 36m, còn dầm cầu chạy ở hàng A và C có khẩu độ 12m; các kết cấu ở hàng B nặng nhất. Cột hàng này nặng tới 40 - 45 tấn, dầm cầu chạy nặng tới 90 - 100 tấn.

- Trong gian lò và gian phối liệu có một sàn công tác, gồm các hàng dầm thép ngang dọc đặt gối lên nhau, trên lát sàn và bắc đường ray cho các xe chạy tiếp tế nguyên liệu.

Trước kia lắp ghép phân xưởng này thường sử dụng cần trục trụ dây giằng, trọng tải 40 tấn-lực. Di chuyển trong gian đúc AB, cách hàng cột B độ 8 - 10m (hình 8.8). Cần trục này lắp các kết cấu ở hàng A và B, một phần sàn công tác và các kết cấu mái trong khẩu độ AB và BC.

Sàn công tác còn được lắp ghép bằng cần trục trụ chân xiên, di chuyển trên phần sàn đã lắp xong trước. Cần trục này còn dùng để lắp kết cấu lò.

Gian phối liệu CD lắp bằng cần trục bánh xích.

Phương pháp lắp ghép này có những khuyết điểm sau: Cần trục trụ dây giằng di chuyển khó khăn; dây giằng làm trở ngại mặt bằng; lắp ghép phải theo một trình tự nhất định các kết cấu ở xa cần trục phải lắp trước.





Biện pháp lắp ghép xong từng tầng một áp dụng cho các kết cấu bê tông cốt thép đúc sẵn, vì sau khi đặt các kết cấu đó vào đúng vị trí còn phải chèn gắn mối nối, khi các mối nối tầng dưới đạt cường độ cho phép mới được lắp ghép tầng trên.

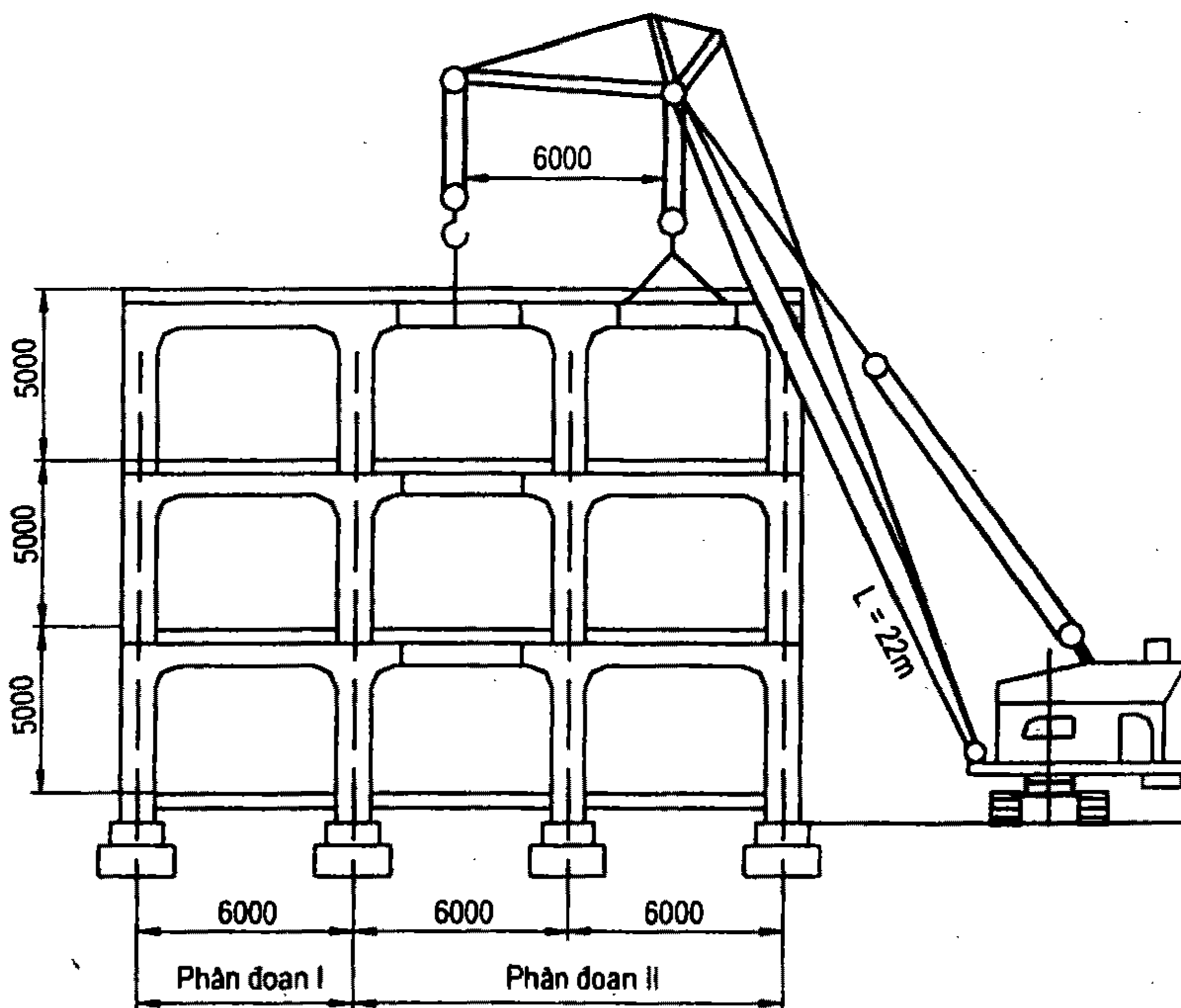
Biện pháp lắp ghép theo từng đoạn công trình, áp dụng cho nhà kết cấu thép (mối nối khô).

b) Lắp ghép các kết cấu nhà công nghiệp nhiều tầng tiến hành theo chiều cao thì số lần di chuyển của cần trục giảm đi nhiều.

Tùy theo chiều cao, chiều rộng của khu nhà nhiều tầng, tùy theo loại máy móc thiết bị (cần trục là cần trục tự hành, cần trục tháp, cần trục cổng hay cần trục nào đó) mà có thể cho cần trục đứng ở một bên nhà để lắp, hoặc đứng hai bên, hoặc đứng trên sàn tầng để lắp, hay dùng cần trục tháp leo theo các ô lồng cầu thang để lắp.

Sau đây là một số ví dụ áp dụng.

**Ví dụ 1:** Lắp khung nhà công nghiệp ba tầng, ba khẩu độ bằng bê tông cốt thép, dùng cần trục tự hành có mỏ phụ để tăng phạm vi hoạt động. Nhà phân thành hai phân đoạn chạy dọc nhà.



**Hình 8.9.** Lắp ghép nhà ba tầng, ba nhịp bê tông cốt thép bằng cần trục tự hành

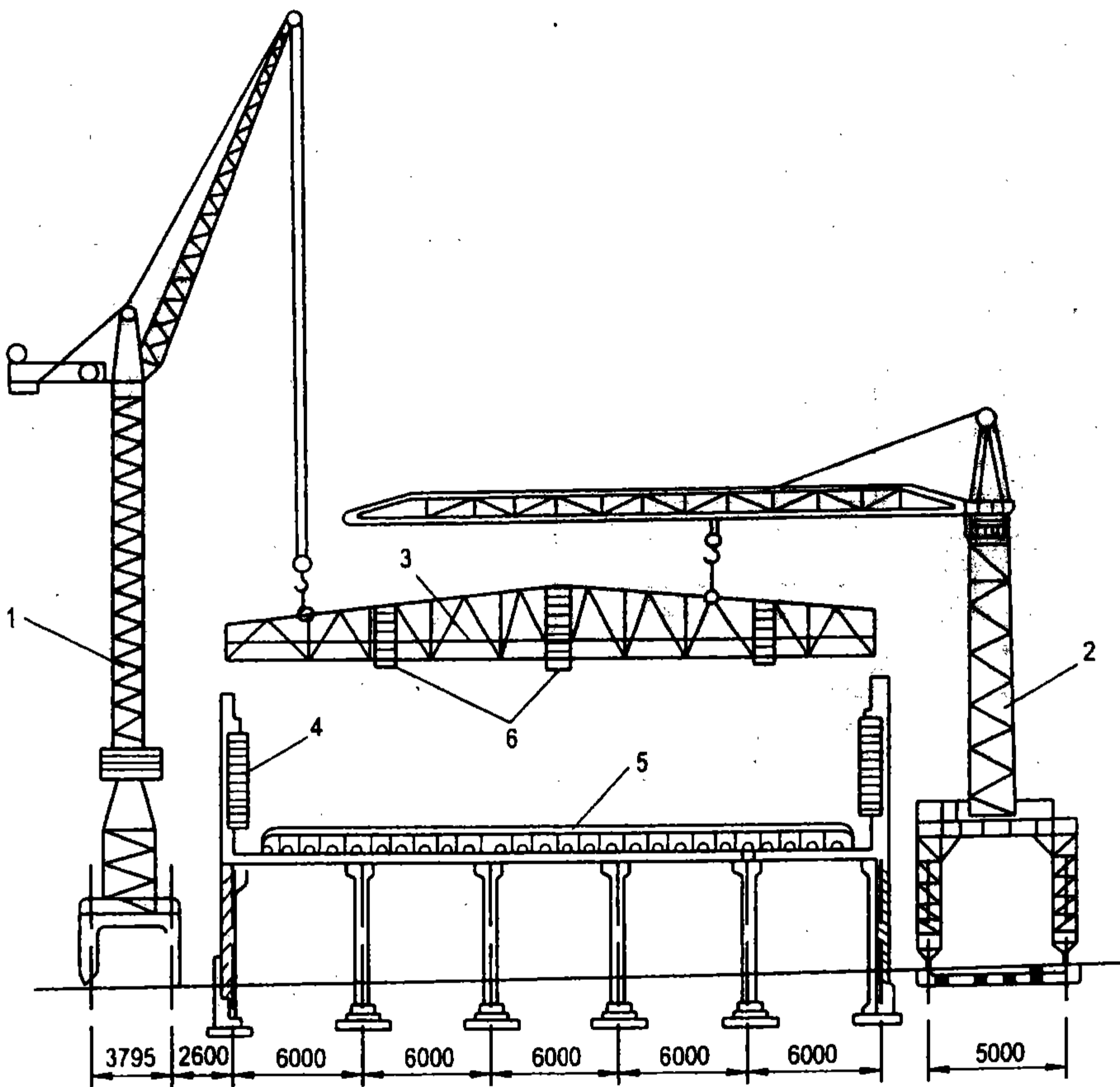
Ở phân đoạn thứ nhất, tại vị trí đầu tiên cần trục lắp hai khung của một tầng, một nhịp của nhà, rồi lắp dầm ngang nối hai khung, sau đó lắp các tấm sàn tầng. Từ vị trí thứ hai trở đi cần trục chỉ lắp ghép từng khung một và lắp các kết cấu nằm ngang giữa hai khung.

Sang phân đoạn thứ hai, cần trục cũng tiến hành lắp ghép các kết cấu, theo trình tự như trên, nhưng còn lắp thêm các đoạn dầm ở khâu độ giữa và lắp các panen cho nhịp giữa (hình 8.9).

Lắp các tầng trên cần trục tự hành cũng thực hiện như vậy. Công tác lắp ghép có thể tiến hành liên tục, không bị gián đoạn nếu thời gian lắp ghép cả hai phân đoạn nhà đảm bảo cho bê tông mỗi nối đạt tới cường độ yêu cầu để lắp ghép tầng trên.

**Ví dụ 2:** Có thể dùng cần trục cổng để lắp ghép nhà cao tới bốn tầng giá thuê cần trục này không cao lắm. Nếu nhà cao trên bốn tầng, và gồm nhiều kết cấu đơn nhỏ, thì sử dụng cần trục tháp có sức trục 3- 5 tấn.

Tùy theo chiều rộng của nhà cần trục tháp có thể đứng một bên nhà lắp ghép toàn bộ kết cấu, hoặc đứng cả hai bên, hoặc chạy ở chính giữa nhà.



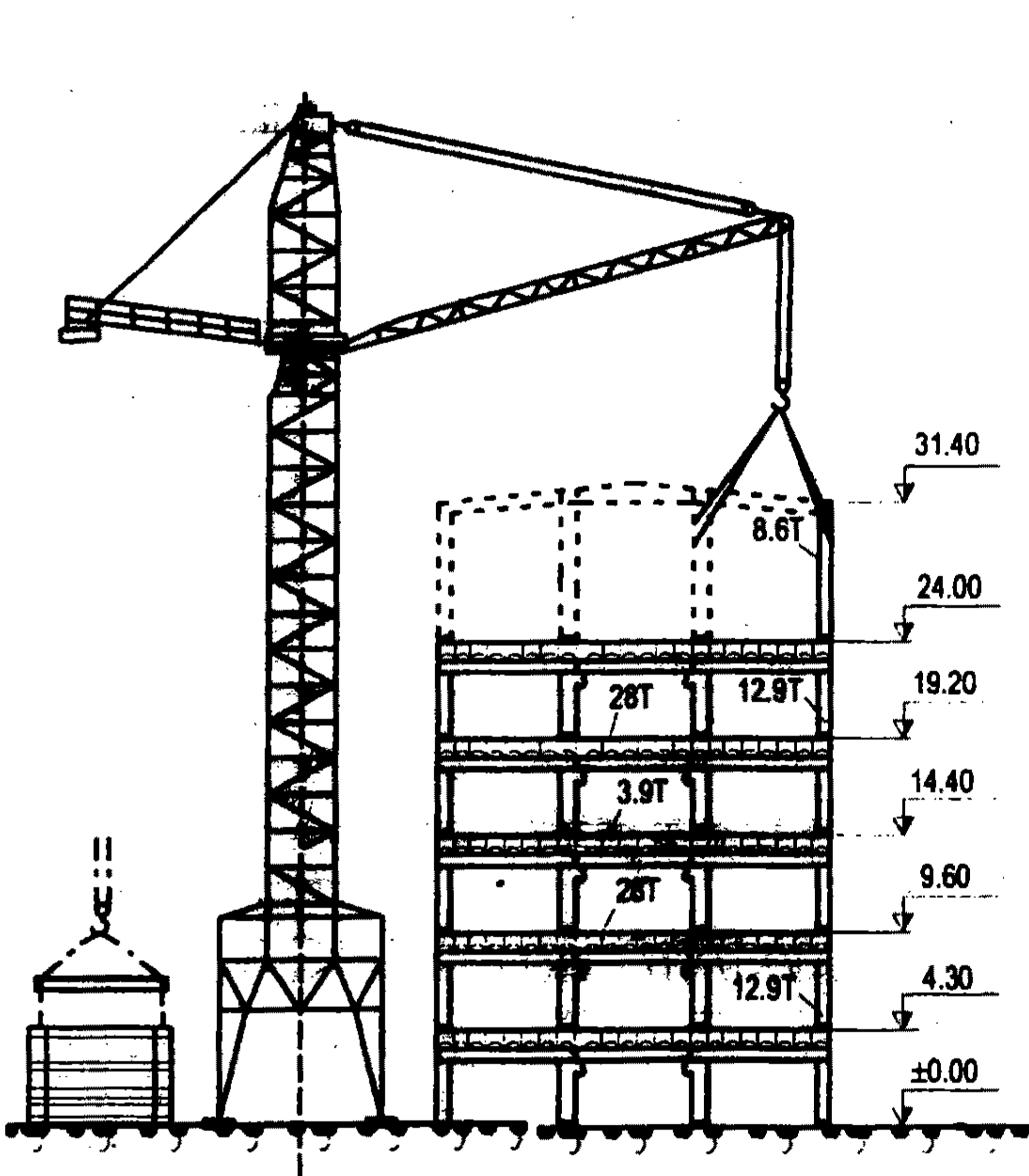
**Hình 8.10.** Lắp ghép một phân xưởng bằng hai cần trục tháp

- 1- Cần trục tháp phụ 3tấn; 2- Cần trục 5tấn; 3- Thanh gia cường dầm;  
4- Thang và sàn công tác mắc vào cột để lắp dầm; 5- Nơi khuếch đại dầm; 6- Thang treo.

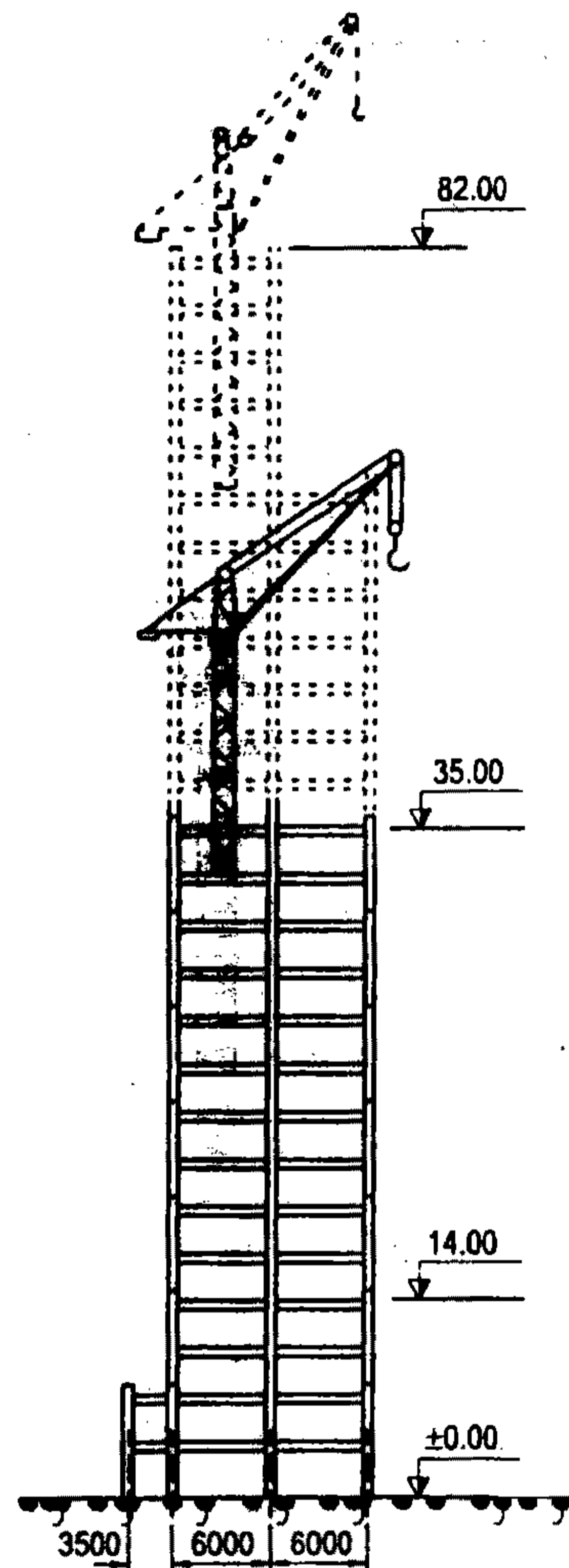
Nếu kết cấu nặng và lớn thì dùng hai cần trục tháp đứng hai bên nhà để lắp (hình 8.10), dầm được khuếch đại tại đầu hồi nhà, hai cần trục tháp kết hợp nâng dầm và đưa vào lắp lên đầu cột, hoặc nâng dầm đã khuếch đại ngay trên sàn tầng để lắp.

**Ví dụ 3:** Nếu nhà cao 30 - 40 m, kết cấu lại nặng thì dùng cần trục tháp có sức trục 10- 15 tấn chạy dọc nhà để lắp (hình 8.11). Bãi đúc cấu kiện bố trí gần công trình để cần trục lắp ghép có thể phục vụ cả công tác chế tạo và bốc xếp cấu kiện.

**Ví dụ 4:** Khi gặp công trình cao, cấu kiện không lớn lắm ta dùng cần trục xích hay cần trục ô tô để lắp các tầng bên dưới và dựng lắp các cần trục leo để lắp các tầng trên bám vào các kết cấu đã lắp xong, các mối nối đã liên kết chắc chắn. Hình 8.12 là ví dụ lắp ghép khung nhà thép của một phân xưởng hoá chất nhiều tầng bằng cần trục leo.



**Hình 8.11.** Lắp ghép nhà công nghiệp nhiều tầng có kết cấu khung cứng, bằng cần trục tháp



**Hình 8.12.** Lắp ghép khung nhà thép của một phân xưởng hoá chất nhiều tầng bằng cần trục leo

## Chương 9

# LẮP GHÉP NHÀ KHÔNG GIAN NHỊP LỚN

Đối với các công trình, nhà không gian nhịp lớn mái thường có dạng khung, vòm, dây treo, giàn không gian. Công trình thường là các nhà ga, mái chợ, rạp xiếc, nhà triển lãm...

### 9.1. LẮP CÁC KẾT CẤU MÁI DẠNG KHUNG

- Nhà mái dạng khung có dàn thép lớn nhịp  $30 \div 60\text{m}$  do đó khi gia công thường gia công thành nhiều đoạn và chờ đến công trình mới khuyếch đại.

- Có hai phương pháp khuyếch đại:

+ Khuyếch đại dưới thấp: Ghép nối các đoạn ngay ở dưới.

+ Khuyếch đại trên cao: Phải có các trụ đỡ trung gian, khi liên kết vĩnh viễn các đoạn dàn lại với nhau, giằng ổn định tạm thời mới được phép chuyển trụ đỡ tạm sang vị trí lắp tiếp.

- Trình tự lắp:

+ Trước tiên lắp các khung cột của nhà sau đó lắp dàn mái và panen mái.

+ Khi lắp dàn thông thường, các bán dàn được xếp ở hai bên gần hàng cột, dùng hai cần trục mỗi cần trục đi một bên của nhà, lúc khuyếch đại mỗi cần trục nâng một bán dàn vào giá khuyếch đại hoặc trụ trung gian. Sau khi khuyếch đại ở dưới thấp chúng nâng dàn lên và đặt vào vị trí. Sau đó có thể dùng luôn cần trục trên để lắp tấm mái, mỗi cần trục sẽ phụ trách một bên của mái nhà.

### 9.2. LẮP GHÉP KẾT CẤU MÁI DẠNG VÒM TRỤ

Phương pháp lắp các kết cấu mái dạng vòm 2 khớp có giằng ngang tựa trên các cột tương tự lắp mái dạng khung.

Phương pháp lắp các mái dạng vòm 3 khớp thì có khác vì những vòm này còn có 1 khớp ở trên đỉnh, liên kết khớp này phải sử dụng giá đỡ tạm đặt ở giữa khẩu độ có trang bị kích hoặc chêm.

- Cách lắp mái vòm 3 khớp như sau:

+ Cần trục nâng từng vòm và đặt lên giá đỡ tạm, tại giá đỡ này người ta liên kết hai bán vòm lại với nhau, vòm dàn thứ nhất lắp xong thì được cố định bằng các dây giằng



tạm, các dàn vòm lắp sau sẽ liên kết vào phần vòm trước bằng các thanh giằng và các thanh chống ngang. Giá đỡ có các sàn công tác để công nhân đứng thi công các mối nối tại các độ cao tương ứng.

+ Những bản vòm lớn (nhịp  $20 \div 25\text{m}$ ) cần lên vị trí lắp do các bản vòm này dễ mất ổn định ở ngoài mặt phẳng, nếu gia cường độ cứng cho chúng thì tốn thêm nhiều vật liệu và việc giằng và cố định tạm các vòm lớn rất phức tạp nên thông thường được liên kết trước ở dưới đất hai vòm gần nhau thành một khung không gian rồi mới đặt.

- Với những mái vòm lớn (nhịp tới  $80 \div 100\text{m}$ ) có thể dùng một cần trục nhưng phải dùng 2, 3 giá đỡ di động.

### **9.3. LẮP CÁC KẾT CẤU MÁI DẠNG VÒM CẦU**

Có hai phương pháp lắp ghép:

- Lắp ghép dùng giá đỡ tạm.
- Lắp ghép theo phương pháp lắp treo.

#### **9.3.1. Phương pháp lắp mái vòm cầu với giá đỡ tạm**

Theo phương pháp này người ta dựng một trụ chính ở giữa nhà, đầu trụ mang một vòng khuyên làm chỗ dựa cho đầu trên các thanh sườn vòm cầu, trên cột trụ đó có găng thang và sàn công tác. Dùng 1 hoặc 2 cần trục tự hành để dựng giá đỡ tạm và lắp các kết cấu vòm (cần trục có thể là bánh xích hoặc cần trục trụ dây giằng).

Với những vòm có khẩu độ vừa từ  $40 \div 50\text{m}$  nên dùng cần trục trụ để lắp ghép vòm, đồng thời làm giá đỡ trung tâm tạm thời.

#### **9.3.2. Lắp vòm theo phương pháp treo**

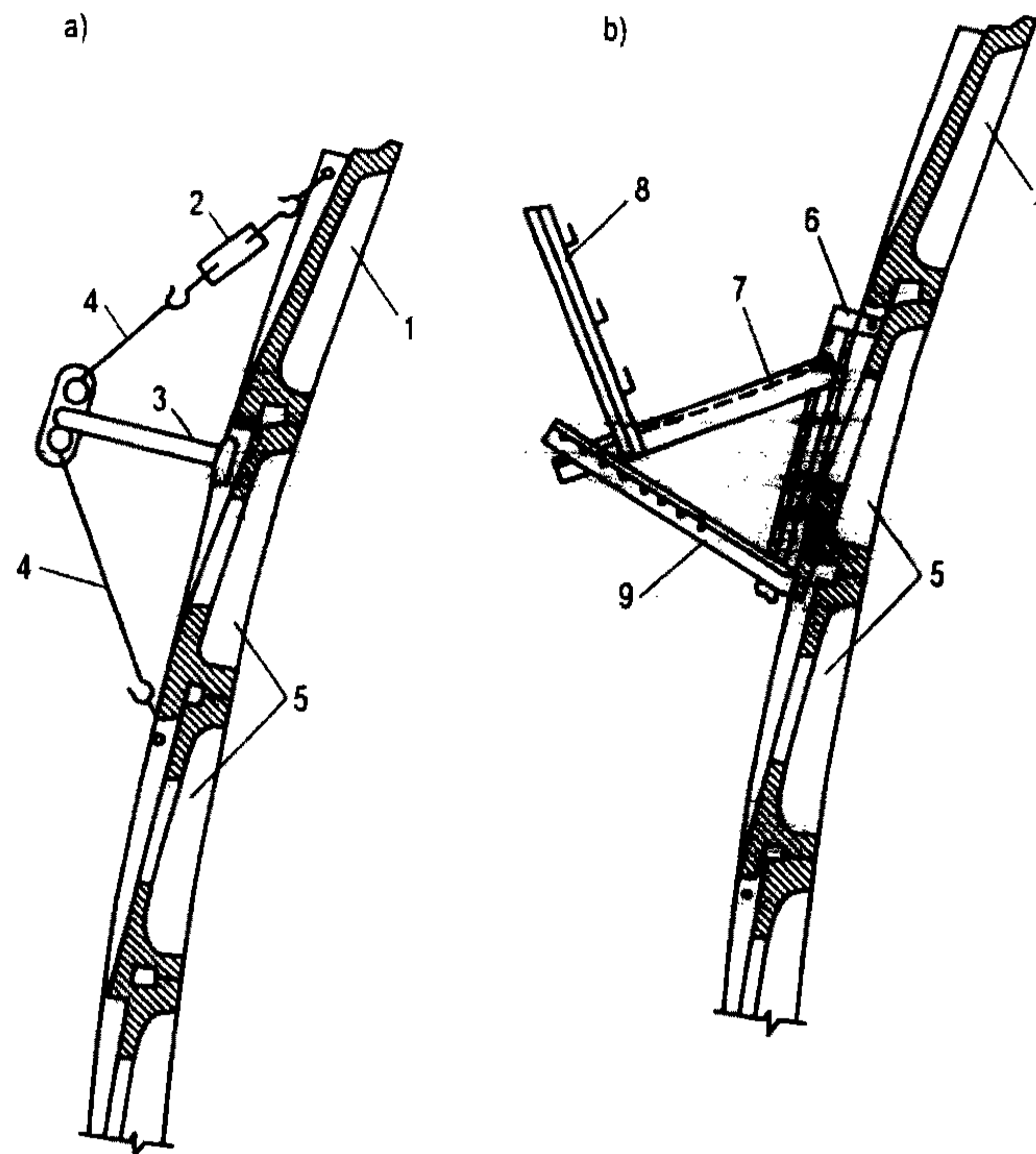
Theo phương pháp này các tấm BTCT được lắp theo từng đợt vòng tròn của vòm cầu. Mỗi đợt mái tròn sau khi lắp xong đảm bảo độ ổn định tĩnh học, có thể chịu lực được và trở thành chỗ tựa cho các đợt mái tròn khác bên trên.

Theo phương pháp này người ta sử dụng các mái vòm lắp trước làm chỗ dựa cho mái vòm lắp sau. Các tấm của mỗi đợt mái tròn được liên kết vào các tấm của các đợt mái bên cạnh nên vòm cầu lắp ghép vẫn mang tính toàn khối và chịu lực cắt trong các mạch đứng.

Cần trục tháp đứng ở giữa nhà sẽ lắp dần từng đợt tấm mái. Thiết bị cố định tấm mái gồm một cột đứng với các dây neo và tăng-dơ (hình 9.1a). Số lượng thiết bị này phụ thuộc vào số tấm mái trong mỗi đợt mái bên trong. Sàn công tác mắc ở ngoài vòm cầu và di chuyển theo tiến độ lắp ghép (hình 9.1b).

Các tấm mái liên kết vào nhau bằng bu lông. Khe hở giữa chúng được chèn bằng vữa xi măng, lúc đầu chèn vào các mép cạnh sau bơm vữa vào các lỗ rỗng của mạch nối, đắp

một gờ BTCT chạy theo cạnh trên của vòng mái vừa lắp trên. Các thiết bị cố định tạm chỉ được tháo khi mối nối đạt cường độ và lắp liên kết đợt mái tròn tiếp theo.



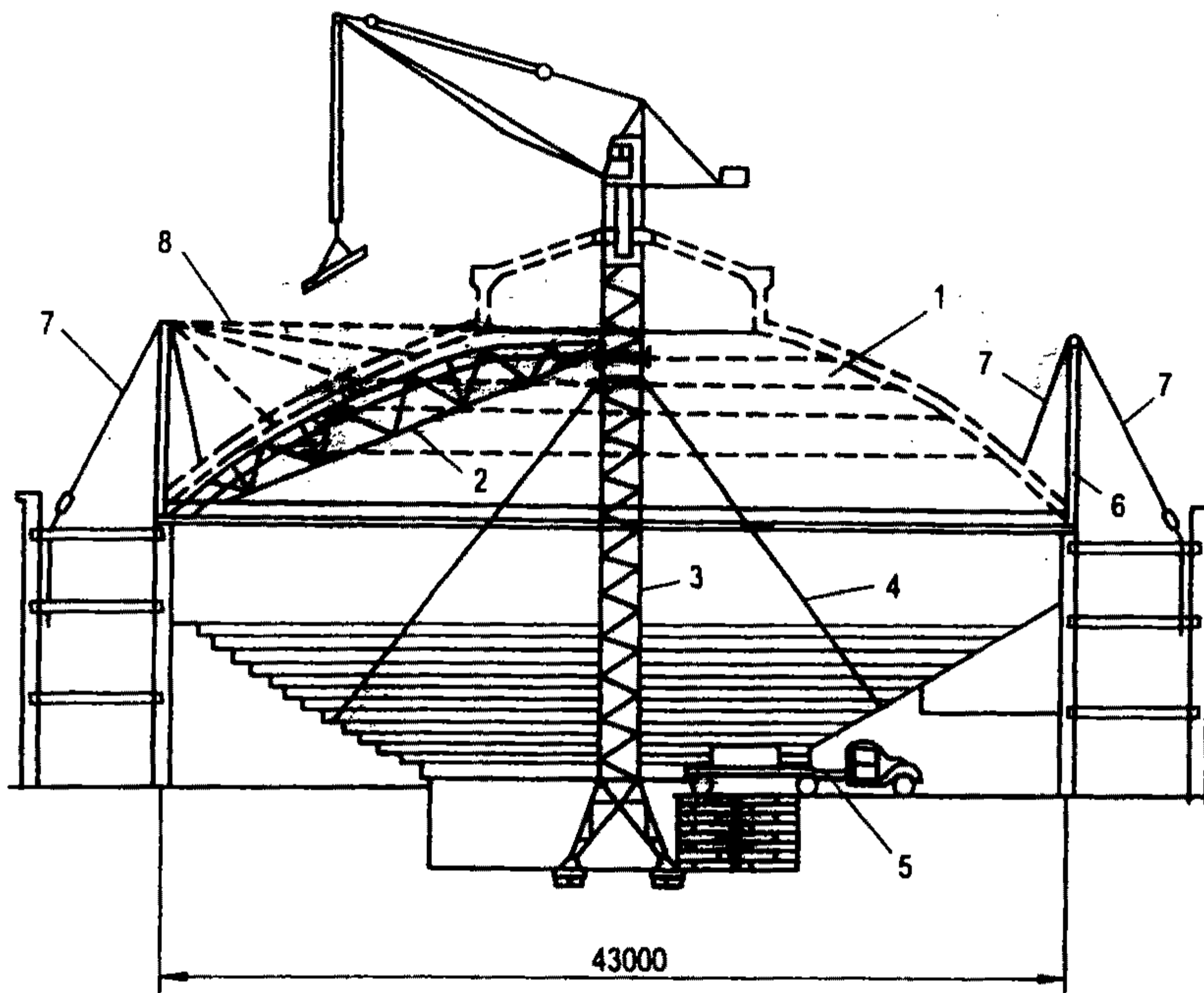
**Hình 9.1.** Cấu tạo mái vòm cầu làm bằng các tấm bê tông cốt thép đúc sẵn;  
a) Cách thức cố định các tấm mái khi lắp ghép; b) Khung sắt của sàn công tác treo

1- Tấm mái đang lắp ghép; 2- Tãng-đơ; 3- Cột chống đứng; 4- Dây neo giữ; 5- Tấm mái đã cố định; 6- Tai cố định khung sàn công tác; 7- Dầm khung; 8- Hàng rào tay vịn; 9- Thanh chống xiên tạo lỗ để thay đổi độ dốc vào khung sàn công tác.

Lắp ghép các loại mái vòm cầu đúc sẵn theo phương pháp treo như trên còn có thể tiến hành với các khuôn mẫu di động và các cột đứng để giữ tạm các tấm mái. Hình 9.2 trình bày cách lắp vòm mái một rạp xiếc theo phương pháp treo: Một cần trục tháp đứng giữa nhà; trên tháp cần trục và trên khung nhà có hai đường ray chạy vòng tròn, đó là gối tựa của một dàn thép di động. Dàn thép có dạng hình cong như vòm dùng làm khuôn mẫu lắp ghép các tấm mái. Tháp cần trục được gia cường thêm độ cứng bằng bốn dây giằng. Nếu cần trục đó không đủ độ vọt và sức trục thì bố trí một cần trục nữa chạy vòng ngoài nhà.

Lắp các tấm mái vòm như sau: Tấm mái được cẩu ở ba điểm trong tư thế dốc nghiêng phù hợp với vị trí của nó trên mái; sau khi đặt tấm mái lên khuôn mẫu có đinh vít điều chỉnh và kiểm tra vị trí xong thì tháo dây cẩu và cố định tấm vào các cột đứng bằng các dây treo giữ có tãng-đơ. Sau đó vận tháp các đinh vít điều chỉnh của khuôn mẫu xuống độ 10 - 15cm và chuyển dịch cả dàn khuôn mẫu sang vị trí khác để lắp ghép tấm mái

bên cạnh. Khi lắp và hàn xong tất cả các tấm mái trong một đợt mái tròn thì chèn lắp vữa các mạch nối. Khi vữa bê tông đạt tới cường độ cần thiết mới cho lắp đợt mái vòm sau và khi đó có thể tháo dỡ các dây treo giữ tấm mái đợt trước.



*Hình 9.2. Lắp vòm mái rập xiếc bằng một khuôn mẫu dàn thép di động*

- 1- Vòm mái; 2- Khuôn mẫu dàn thép; 3- Cột trụ tháp; 4- Dây giằng; 5- Xe vận chuyển tấm mái; 6- Cột đứng để giữ tạm các tấm mái; 7- Dây giằng cột; 8- Dây treo giữ tấm mái.

#### **9.4. LẮP GHÉP CÁC LOẠI MÁI VỎ MỎNG NHÀ CÔNG NGHIỆP**

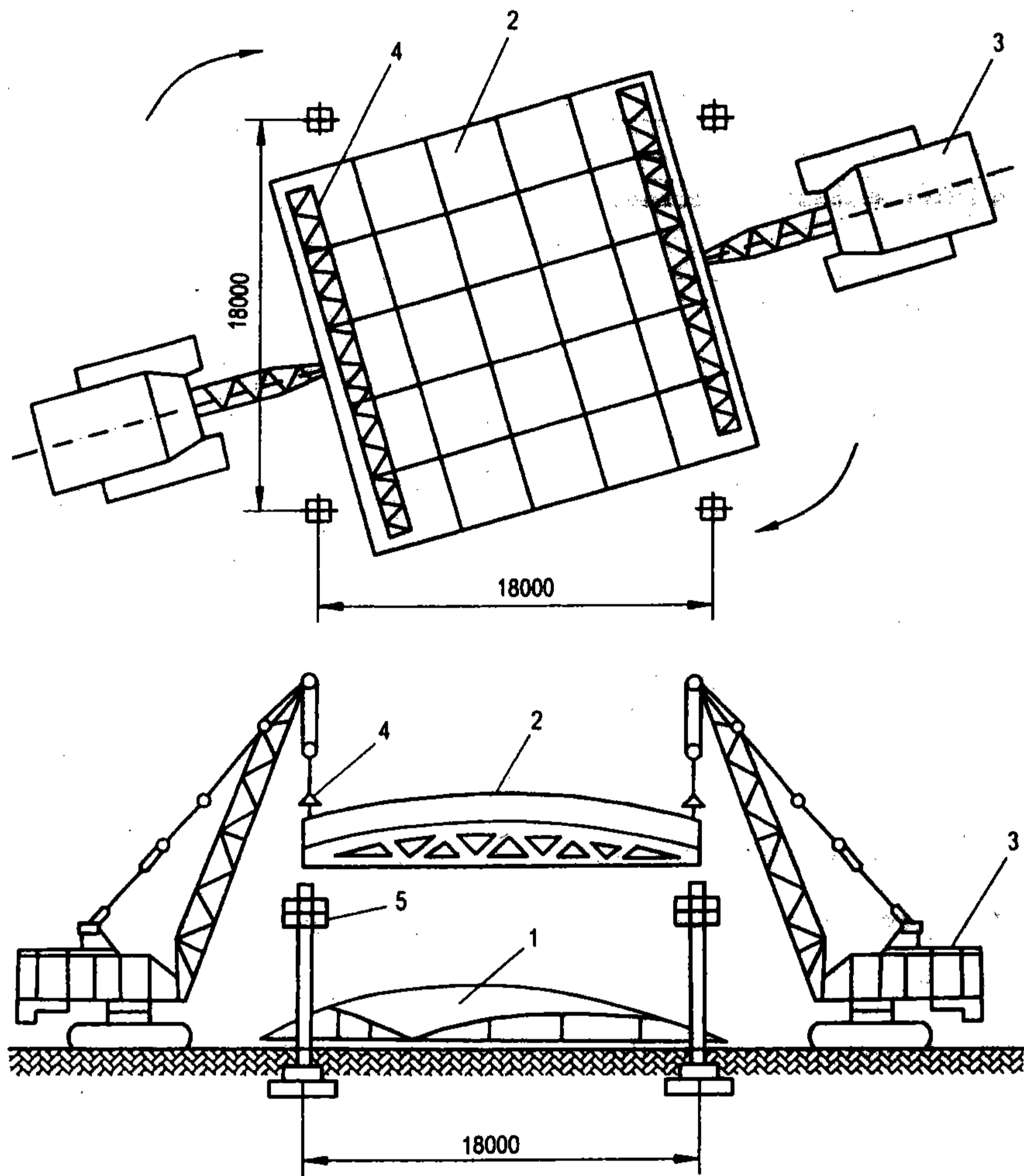
Vỏ mỏng cong 2 chiều là loại vỏ mỏng khi tính toán cũng như thi công hết sức phức tạp. Chúng được áp dụng vào những nhà công nghiệp có khẩu độ cả hướng ngang và hướng dọc.

Loại nhà này khi sử dụng không gian lớn do số lượng cột giảm, tốn ít vật liệu, nhưng lại sử dụng các dụng cụ, thiết bị như giá ván khuôn, máy cầu kích dất tiền do đó chỉ sử dụng khi thi công số lượng lớn.

Kích thước mái vỏ mỏng cong 2 chiều từ  $18m \times 18m \div 40m \times 40m$ . Trọng lượng  $50 \div 250T$  nên phải sử dụng cầu có sức trục lớn và có thể phải sử dụng nhiều cột trụ.

Khi lắp thông thường có 2 phương pháp: Hoặc lắp ráp ngay ở vị trí thiết kế hoặc lắp ráp trước ở dưới đất rồi nâng lên vị trí thiết kế. Phương pháp lắp ráp trước rồi nâng lên sau còn tùy thuộc vào trọng tải của mái và thiết bị nâng có sẵn. Tùy theo phương pháp lắp mà có thể lắp mái đúng vị trí trên mặt bằng, lắp mái ở vị trí hơi lệch so với trục đối xứng của mái hoặc lắp cột đỡ mái sau hay trước khi lắp nâng mái lên cao.

Trình tự thi công mái nhỏ  $18 \times 18\text{m}$  như sau: Dựng các cột giáo sao cho đỉnh trên của chúng tạo thành bề mặt trong của mái vò. Lắp ráp mái vò bắt đầu bằng cách lắp các cấu kiện đúc sẵn ở 4 dàn biên bằng cần trục 10 tấn. Sau khi liên kết xong thì lắp các hàng tấm mái xung quanh thứ nhất. Kéo căng cốt thép chủ ở các thanh cánh hạ của dầm lần thứ nhất và chèn lớp vữa các mối nối giữa các cấu kiện dàn.



**Hình 9.3. Lắp ráp vỏ mỏng  $18 \times 18\text{m}$ , nặng 56 tấn**

1- Giá vòm để lắp ráp vỏ mỏng trên mặt đất; 2- Mái vỏ mỏng;  
3- Cần trục trọng tải 30 tấn - lực; 4- Đòn treo; 5- Sàn công tác treo trên cột

Tiếp đó lắp ráp các tấm mái các hàng sau lên tới tấm đỉnh. Khi lắp xong toàn bộ mái thì chèn lấp vữa xi măng các mạch nối giữa các tấm và hạ các cột giáo. Lúc này kéo căng cốt chủ lần thứ 2 và bơm vữa xi măng vào các lỗ trong thanh cánh hạ của dàn. Dầm biên kích thước lớn thường làm bằng BTCT dự ứng lực (căng sau). Khi cẩu lắp ta dùng 2 thanh đòn treo kiểu dầm thép buộc vào 4 điểm tựa của mái. Khi mái lên quá độ cao thiết kế khoảng  $10 \div 20\text{ cm}$  thì kéo nó quay về vị trí và hạ vào đầu cột.



Nhà công nghiệp có nhiều nhịp mái là vỏ mỏng cong 2 chiều, mái có kích thước  $24 \times 24$ ,  $36 \times 36$ m gồm nhiều tấm ghép lại, tại biên các ô cột người ta lắp các dàn thép hoặc BTCT vỏ mái hoàn toàn chịu nén, khi lắp các tấm người ta lắp dần các tấm từ xung quanh vào giữa. Để đỡ các tấm khi lắp cho thuận tiện người ta dùng hệ khung đỡ di động nâng lên hạ xuống bằng kích di chuyển, bằng máy kéo, ô tô, tời.

Nếu mái lớn, nặng thì dùng kích thủy lực để nâng và lúc này cột phải lắp sau.

## 9.5. LẮP KẾT CẤU MÁI GIÀN LƯỚI

### 9.5.1. Giới thiệu kết cấu giàn lưới

Trên thế giới kết cấu giàn lưới được sử dụng nhiều ở các nước Đức, Mỹ, Anh, Pháp, Nhật, Nga, Trung Quốc. Các công trình nhịp lớn có kết cấu giàn lưới nổi tiếng trên thế giới có thể kể đến ga máy bay Solysclotha-Thụy Sĩ (1973) nhịp 150m, cung thể thao đại học Califoocnia (Mỹ) có mặt bằng  $108\text{m} \times 292\text{m}$ , Hội chợ Dusseldorf (Đức) mặt bằng  $156000\text{m}^2$  được phủ bởi mái giàn lưới với các mô đun  $30 \times 30\text{m}$ , Trung tâm triển lãm Borminham (Anh) diện tích  $83700\text{m}^2$ , cung thể thao Islambo (Pakistan) có mặt bằng  $93,6\text{m} \times 93,6\text{m}$ .

Từ những năm 1940 đến nay, hệ thanh dạng giàn lưới được phát triển rộng rãi trên khắp thế giới.

Năm 1942 tại Đức người ta chế tạo ra giàn Mero, ngay sau đó loại giàn này được đưa vào ứng dụng rộng rãi trên thế giới cho đến ngày nay.

Năm 1945 ở Mỹ sản xuất hệ giàn Unitrut, Những năm 1950 ở Anh đã đưa ra hệ "Spacedeck" và các hệ cải biên khác như Nenk-system,...

Năm 1959 - 60 R.B.Fuller đã đưa ra cấu tạo nút để liên kết các thanh ống bằng bu lông bắt qua các ống bằng thép cuộn, thép lá.

Ở Tiệp Khắc, năm 1961-1962, vào năm 1962 ở Canada, Fantiman đã đưa ra hệ cấu trúc độc đáo Triodetic,...

Đặc điểm kết cấu giàn lưới:

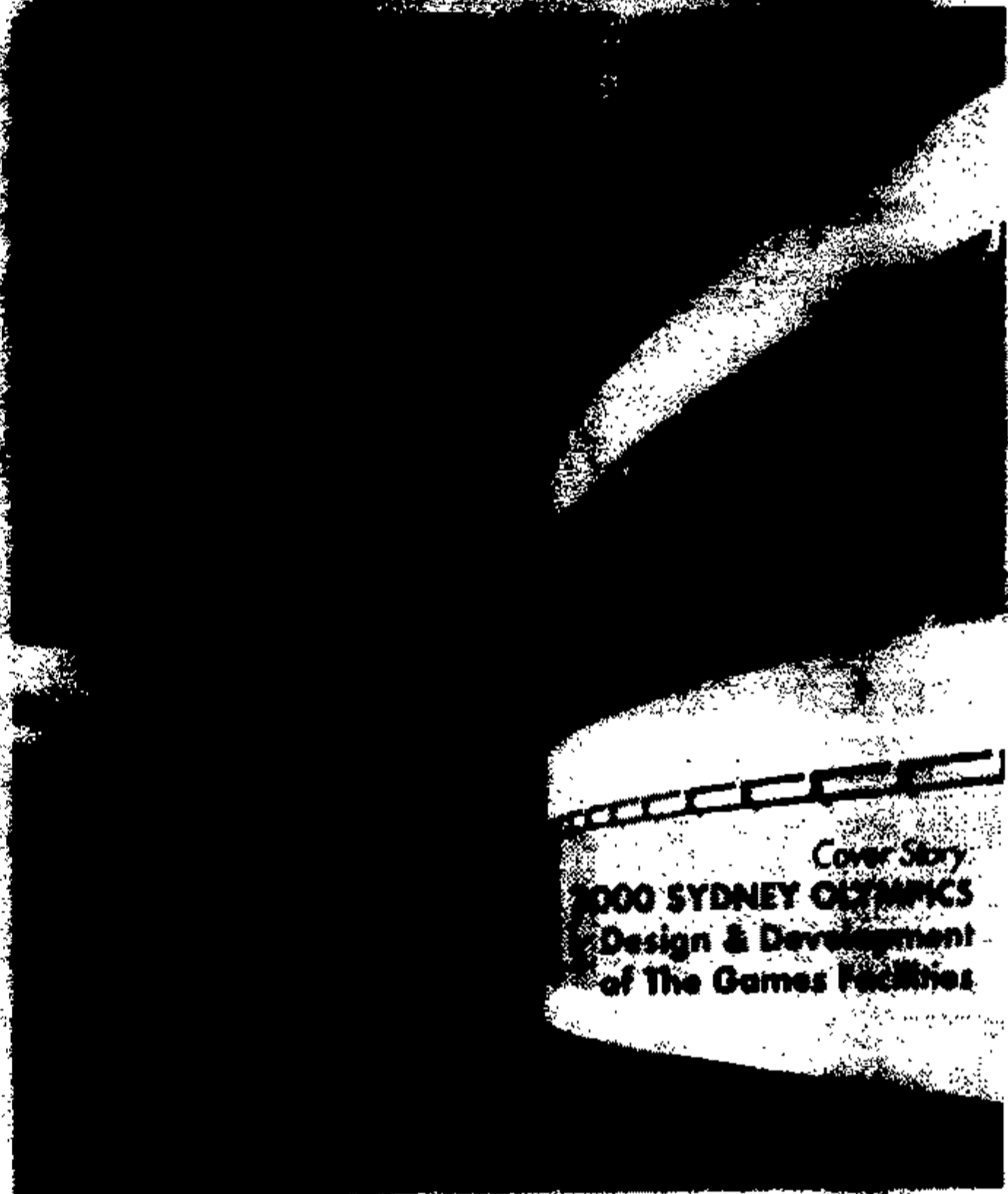
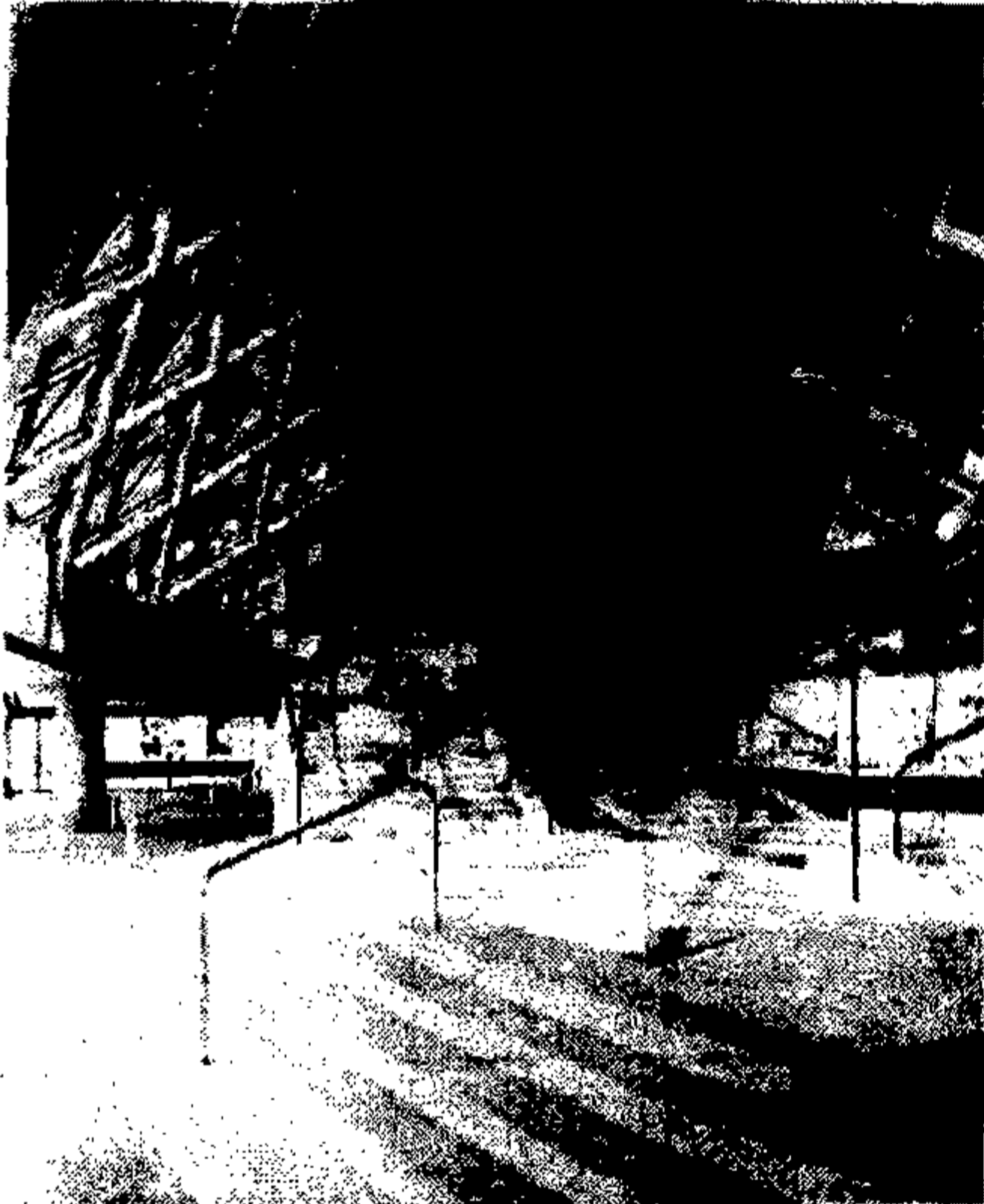
- Giàn lưới có tính định hình cao, cấu kiện có kích thước nhỏ, nhẹ nên thích hợp cho sản xuất hàng loạt, đồng thời dễ cất giữ, vận chuyển lưu kho và dễ lắp ghép. Do kết cấu nhẹ nên việc lắp ghép tại hiện trường rất đơn giản, nhanh chóng và an toàn.

- Do giàn lưới được chế tạo từ các cấu kiện có kích thước nhỏ: Bu lông, thanh giàn, nút cầu,... nên các sai số trong chế tạo dễ tích lũy trong quá trình lắp dựng. Vì thế cần đặc biệt quan tâm đến vấn đề kiểm tra chất lượng chế tạo.



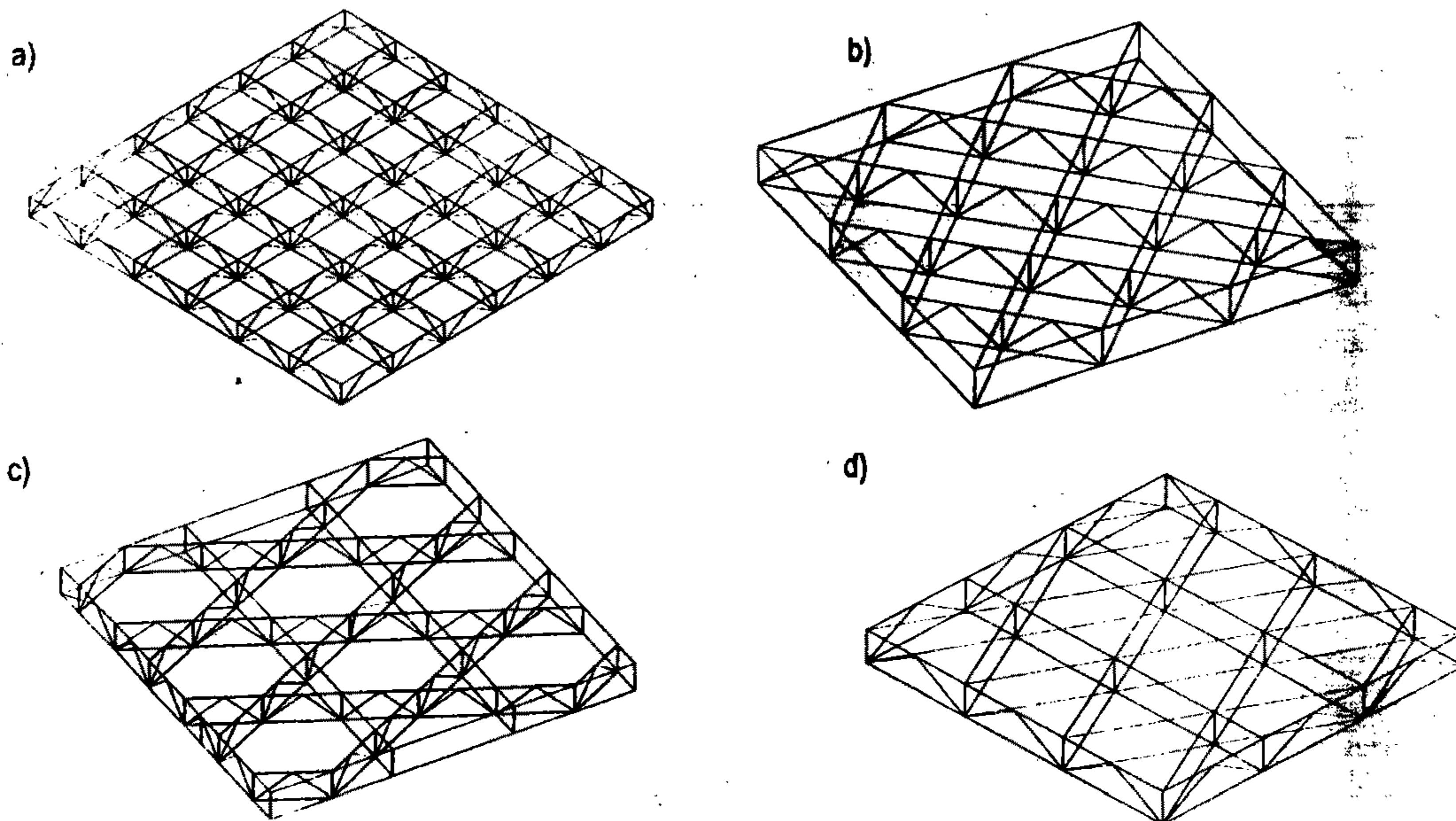
## 9.5.2. Các dạng kết cấu lưới không gian bằng thép khẩu độ lớn

*Một số hình ảnh về mái lưới không gian nhịp lớn bằng thép trên Thế giới:*



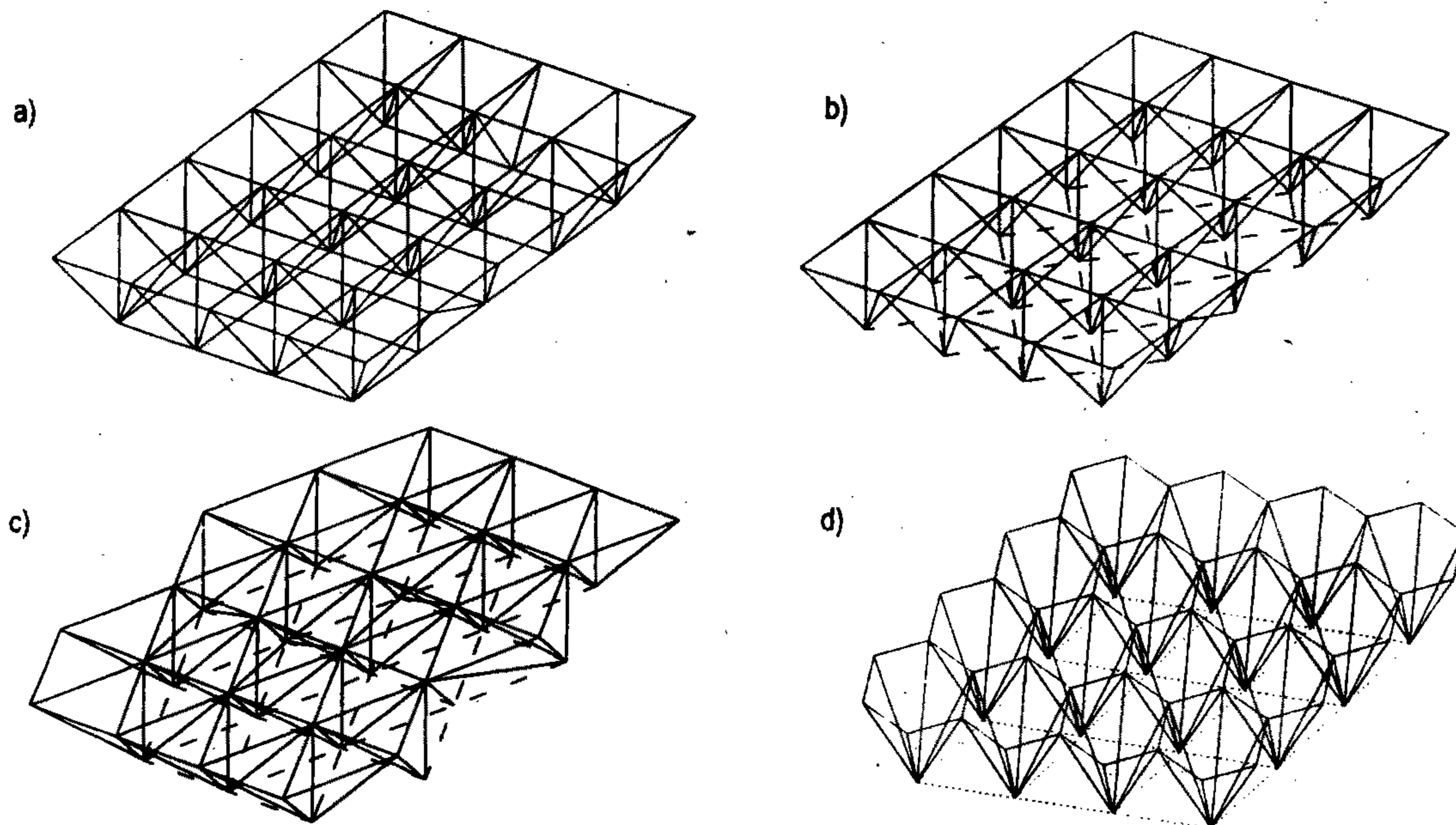
### 9.5.3. Một số dạng tổ hợp của dàn lưới

a) *Dàn phẳng giao nhau, đặt theo hai hướng:* Trục giao, chéo hoặc đặt theo ba hướng. Tùy theo cách bố trí mà các thanh cánh hợp với nhau để tạo nên mạng lưới hình vuông, tam giác hoặc lục giác.



Hình 9.4. Sơ đồ mái các dàn thẳng đứng giao nhau

Có thể bố trí hệ mái ghép bởi các đơn nguyên định hình dạng hình chóp 4 mặt, 5 mặt hoặc 7 mặt. Các cách ghép này tạo nên các dàn đặt chéo trong mái.



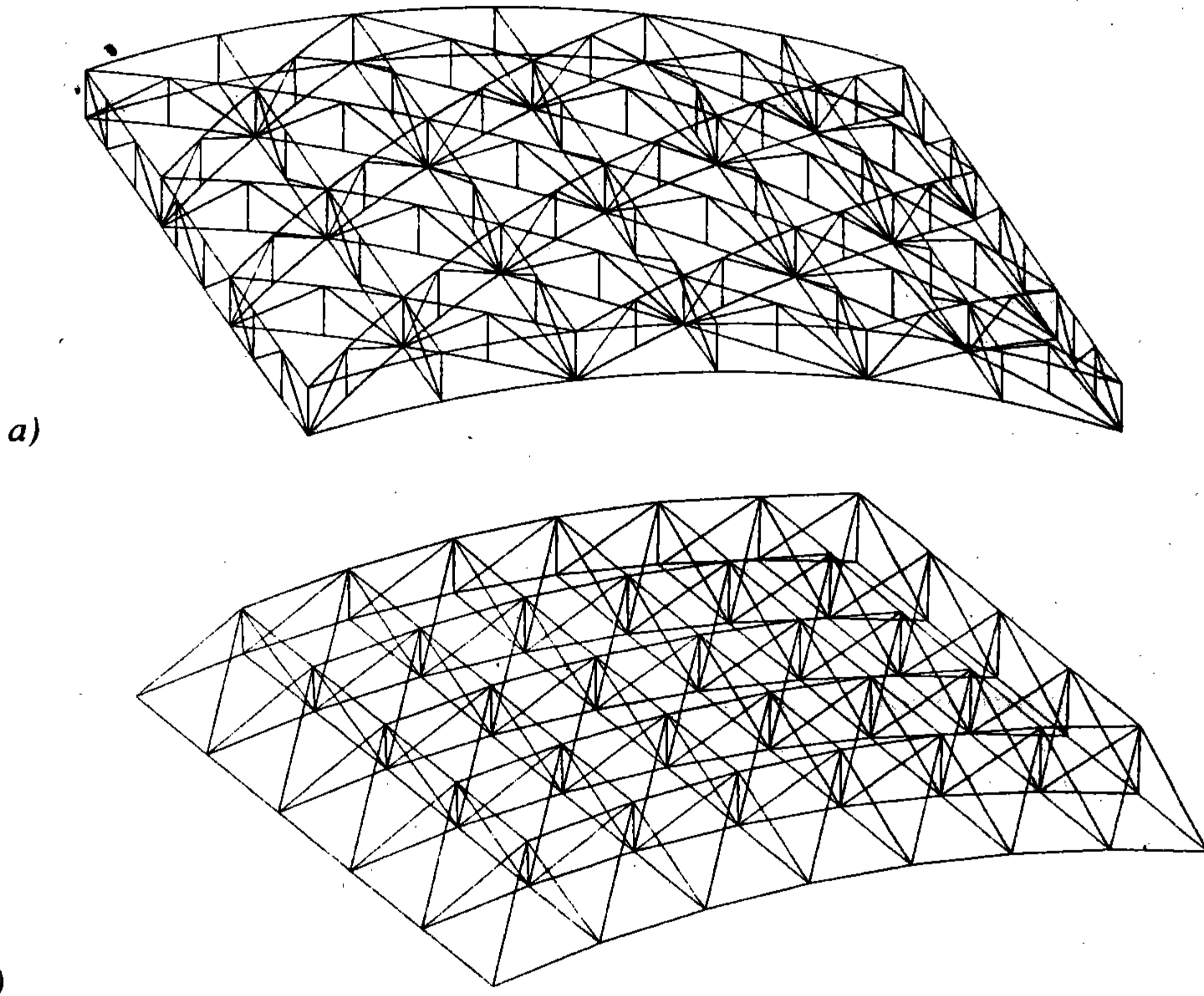
Hình 9.5. Sơ đồ mái ghép bởi các đơn nguyên hình tháp

Lựa chọn sơ đồ bố trí thanh tùy ý theo nhiều yếu tố: dạng mặt bằng mái, cỡ nhịp, sơ đồ bố trí gối kê, cấu tạo nút liên kết giữa các thanh, dạng tiết diện các thanh ...

*b) Kết cấu mái lưới không gian hai lớp dạng vỏ trụ*

Mái lưới không gian vỏ trụ hai lớp là mái có mặt cong một chiều, dùng phủ các mặt bằng hình chữ nhật. Dọc theo hai biên thẳng mái tựa lên gối (cột hoặc dầm giằng giữa các đầu cột), theo phương ngang thường tựa lên vách cứng đầu hồi hoặc vách cứng trung gian.

Tỉ số giữa độ võng  $f$  với nhịp :  $f/l = 1/6 \div 1/10$ .



**Hình 9.6.** Mái lưới không gian hai lớp vỏ trụ

*c) Các kích thước hình học của mái*

- Nhịp  $L$  của mái có độ lớn bất kỳ tùy theo kiến trúc;
- Chiều cao của giàn  $h = (1/15 \div 1/30)L$ ;
- Góc nghiêng của các thanh xiên so với phương ngang;  $\alpha = 40^\circ \div 45^\circ$ .
- Chiều dài các thanh: từ chiều cao  $h$  và  $\alpha$  có thể xác định được chiều dài  $a$  của các thanh cánh (khoảng cách giữa 2 nút giàn) và chiều dài  $b$  của các thanh xiên. Riêng mái ghép từ các đơn nguyên hình chóp 5 mặt (đáy vuông), với  $\alpha = 45^\circ$  có chiều dài



các thanh cánh  $a = 2h\cos 45^\circ = 1,4142h$ ; và từ các hình chóp 4 mặt (đáy tam giác đều)  $a = 2h\cos 30^\circ = 1,732h$ ; Thông thường chiều dài các thanh dàn  $a = 1,2 \div 3$  m.

#### **9.5.4. Yêu cầu lắp dựng kết cấu mái lưới không gian**

Phải lập biện pháp thi công, tổ chức thi công và được chủ đầu tư và đơn vị tư vấn giám sát phê duyệt khi lắp dựng.

Khi lắp dựng phải tuân thủ biện pháp thi công đã được phê duyệt.

Trong quá trình lắp dựng phải tiến hành việc kiểm tra thực hiện các trình tự thi công lắp dựng. Kết quả kiểm tra phải ghi vào nhật ký công trình.

*Nhân lực:*

- Hướng dẫn lắp dựng phải do người được phép thi công lắp dựng đảm nhận.
- Hàn ở công trường phải do công nhân hàn bậc 4 trở lên thực hiện, đã qua sát hạch.
- Lắp ráp bulông chất lượng cao phải do công nhân chuyên trách thực hiện, nắm vững các công nghệ lắp ráp bulông chất lượng cao.

*Vật liệu:*

- Phân loại và ghi số hiệu của các chi tiết được lắp ráp theo thiết kế.
- Các chi tiết lắp dựng được quản lý, có chất lượng và số liệu phù hợp với thiết kế.

Khi lắp dựng nên dùng phương pháp cơ giới, phương pháp tổ hợp khối lớn sao cho có hiệu quả kinh tế.

#### **9.5.5. Các phương pháp lắp dựng mái lưới phổ biến**

##### *a) Phương pháp lắp rời trên cao*

Phương pháp này hay sử dụng khi kết cấu là:

- Các mái lưới nút cầu liên kết bằng bulông, các mái lưới có nhiều gối tựa được phân bố theo biên.
- Các công trình có mặt bằng bên ngoài chật hẹp không sử dụng được cần trục, bên trong không đủ diện tích mặt bằng để tổ hợp khối mái lưới.

Phương pháp lắp tiến hành như sau:

- Lắp dựng hệ sàn công tác tới sát vị trí cần lắp dựng cho trong khối mái lưới.
- Hệ sàn công tác phải đảm bảo độ vững chắc an toàn, đủ độ cứng.
- Để lắp rời trên cao, lần lượt đưa các loại thanh cánh dưới, thanh bụng, thanh cánh trên lên hệ sàn công tác bằng các puli. Các loại thanh này được phân loại, đặt vào các vị trí riêng biệt để tránh nhầm lẫn.

Trình tự lắp dựng được tuân theo các nguyên tắc sau:

- Lắp các thanh từ hai bên gối vào giữa nhịp.

- Lắp các thanh cánh dưới trước, tiếp theo lắp các thanh bụng, sau đó mới lắp các thanh cánh trên.

- Lắp nối các thanh cuối cùng ở giữa nhịp, các thanh này lắp thêm lò xo ở đầu ống lồng của thanh để có thể lắp được dễ dàng.

- Khi lắp đến từng nút cầu ở thanh cánh dưới, đặt các cột chống. Các cột chống phải được tính toán về sức chịu tải và tính ổn định.

- Dưới chân các cột chống phải có các biện pháp gia cường để tránh bị lún, có kích thước điều chỉnh được cao độ của điểm đỡ.

- Quá trình lắp dựng phải đảm bảo độ chính xác và tránh sai số tích lũy.

- Trong khi thi công phải thường xuyên kiểm tra các đường trục, tim, cao độ, độ thẳng. Nếu thấy sai số vượt quá quy định thì phải điều chỉnh ngay.

- Lắp xong khối mái nào thì phải kiểm tra ngay kích thước hình học của khối mái đó. Sau khi kiểm tra xong mới được lắp khối mái tiếp theo.

- Tháo dỡ cột chống cần đề phòng 1 điểm gối đỡ nào đó bị tập trung chịu lực.

- Cần căn cứ vào độ võng do trọng lượng bản thân của kết cấu tại điểm chống và dùng biện pháp chia tầng chia đoạn để hạ theo tỉ lệ hoặc dùng phương pháp hạ đồng thời, mỗi bước hạ không quá 10mm để hạ dần các cột chống.

Ưu điểm của phương pháp lắp rời trên cao:

- Dễ điều chỉnh các sai số trong từng vị trí của khối mái lưới.

- Tránh được các sai số lớn của khối mái, của toàn bộ mái lưới.

- Tránh được sự va chạm của khối mái với các kết cấu khác.

Nhược điểm của phương pháp lắp rời trên cao:

- Khối lượng lắp dựng hệ sàn công tác khá lớn.

- Chỉ áp dụng cho mái lưới có hệ nút cơ khí (liên kết thanh vào nút được thực hiện bằng liên kết bulông).

*b) Phương pháp lắp theo đoạn hoặc khối*

Để dễ lắp ghép mái, tại vị trí liên kết với đoạn (khối với khối) nên dùng liên kết bulông.

Tại các vị trí liên kết đoạn với đoạn (khối với khối), phải có hệ giáo, sàn thao tác phục vụ cho công tác lắp ghép, để đặt các cột chống tạm.

Ưu điểm của phương pháp lắp theo đoạn hoặc khối:

- Có thể dùng cho mái lưới sử dụng nút cơ khí hoặc nút hàn.

- Có tính cơ giới hóa cao.

- Thời gian lắp dựng nhanh hơn lắp rời từng thanh.

Nhược điểm của phương pháp lắp theo đoạn hoặc khối:



- Dễ bị sai số tích lũy dồn về đoạn (khối) cuối cùng.
- Phải điều chỉnh kích thước thanh nối giữa hai đoạn nếu xảy ra sai số do lắp ráp.

### *c) Phương pháp chuyển trượt trên cao*

Phạm vi sử dụng:

- Áp dụng cho mái lưới có cấu trúc tinh thể, hệ mái trực giao.
- Áp dụng cho các mái nhíp lớn.
- Thay thế cho việc lắp rời trên cao, ở vị trí lắp rời trên cao khó thực hiện.
- Để thực hiện được phương pháp chuyển trượt trên cao, hệ thống ray trượt, bánh xe lăn phải đảm bảo thẳng bằng, chắc chắn, các đoạn (khối) mái chuyển trượt không bị biến hình.

Trình tự lắp dựng:

- Chuyển trượt trên cao có hai phương pháp lắp dựng, tùy theo từng phương pháp mà trình tự lắp dựng khác nhau.
  - + Phương pháp chuyển trượt từng đoạn. Từng đoạn (khối) mái lưới được cấu lắp vào hệ ray trượt, sau đó trượt đoạn (khối) này đến vị trí cần nối để lắp ghép lại;
  - + Phương pháp chắp dần từng đoạn rồi chuyển trượt.
- Toàn hệ mái lưới được lắp trước trên ray trượt (trên cơ sở lắp dần từng đoạn) rồi trượt cả mái vào vị trí thiết kế.
- Khi có điều kiện, có thể lắp thành từng đoạn trên mặt đất, sau đó cấu lên, lắp ghép, các đoạn lại rồi trượt toàn bộ mái lưới trên ray trượt vào vị trí.

Phương pháp chuyển trượt trên cao có thể lợi dụng các công trình có sẵn lắp ghép, nếu không có thì cần làm ở đoạn bắt đầu chuyển trượt một bệ lắp ghép rộng khoảng hai khoang dàn.

Ray trượt phải cố định vào thép chờ đặt sẵn trên mặt của dầm bê tông cốt thép, độ cao của ray trượt phải cao hơn hoặc bằng độ cao của gối đỡ sàn.

Đầu ray trượt phải được liên kết chắc chắn vào dầm. Nếu thanh ray trượt phải nối hàn (do chiều dài không đủ) thì phải mài phẳng phần mối hàn nhô lên cao.

Khi tấm gối đỡ trực tiếp trượt trên ray phải chế tạo gờ dẫn hướng ở mặt dưới tấm gối đỡ để tránh hiện tượng chệch khối dàn mái khỏi ray khi chuyển trượt (hai bên sườn ray trượt phải trơn tru để tấm gối đỡ trượt dễ dàng). Mặt tiếp xúc của ray trượt với gối đỡ nên được bôi trơn để giảm ma sát. Khi tấm gối đỡ có đặt bánh xe dẫn hướng trượt trên ray thì gờ dẫn hướng của bánh xe nên đặt vào phía trong của ray trượt, khe hở giữa gờ của bánh xe dẫn hướng và đường trượt từ 10-20 mm.

Khi nhịp mái khá lớn cần có ray trượt trung gian. Giá đỡ ray trượt trung gian phải đủ khả năng chịu lực, ổn định, không lún.

Khi trượt mái lưới có thể dùng tời máy hoặc tời quay tay để tạo lực trượt. Số lượng điểm kéo căn cứ vào lực kéo tời và trọng lượng của mái lưới. Vị trí điểm kéo phải ở các nút của mái lưới và được tính toán, kiểm tra mái lưới ở giữa giai đoạn thi công. Tốc độ kéo của tời (tời máy, tời quay tay) không nên lớn hơn 1 mét/phút.

Khi trượt đoạn (khối) mái lưới trên ray trượt độ chênh cao giữa điểm đầu và điểm cuối đoạn (khối) mái không được vượt quá 50mm.

Trong quá trình trượt và lắp dựng phải tính toán và kiểm tra các trường hợp sau đối với mái lưới:

- Khi giữa nhịp không có gối đỡ: Kiểm tra nội lực thanh và độ võng ở giữa nhịp.
- Khi giữa nhịp có gối đỡ trung gian: Kiểm tra nội lực thanh chịu phản lực gối đỡ, độ võng ở 1/4 nhịp, các cột chống để đỡ gối trung gian.

Ưu điểm của phương pháp chuyển trượt trên cao:

- Tận dụng các kết cấu, kiến trúc có sẵn để làm sân bãi lắp ghép.
- Lắp ở các vị trí có mặt bằng chật hẹp mà phương pháp lắp rời, phương pháp cấu lắp khó thực hiện.

Nhược điểm của phương pháp chuyển trượt trên cao:

- Phải lắp đặt hệ ray trượt, các đầu ray trượt phải kê chắc chắn.
- Lực trượt được tạo ra bởi tời máy, tời quay tay dẫn tới gây rung động, biến dạng cho kết cấu.
- Nếu theo yêu cầu thi công phải bố trí ray trượt trung gian thì có thể gây ra biến đổi nội lực trong các thanh, khi đó cần có biện pháp gia cố tạm cho các thanh bị thay đổi bất lợi về mặt nội lực.

#### *d) Phương pháp cấu lắp toàn khối*

Phạm vi áp dụng:

- Thích hợp với tất cả các loại mái lưới.
- Áp dụng cho các loại mái có diện tích không lớn.

Phương pháp lắp dựng: Dùng 1 hay nhiều cột cầu (1 hay nhiều cần trục) để lắp mái vào vị trí thiết kế. Số lượng cột cầu (cần trục) được quyết định bởi sức nâng của cột cầu (cần trục) và trọng lượng của mái lưới.

Khi dùng 1 cần cầu:

- Với mái lưới có mặt bằng hình chữ nhật có thể dùng phương pháp điều chỉnh dây neo cột cầu làm cho cột vừa cầu vừa dịch chuyển ngang mái lưới vào vị trí lắp dựng.

- Với mái lưới có mặt bằng hình tròn, đa giác đều có thể dùng phương pháp quay cột cầu để quay mái lưới vào vị trí lắp dựng.

Khi dùng nhiều cột cầu, có thể lợi dụng phản lực ngang phát sinh không đều trong tổ bánh xe trượt của cần trục ở hai bên mỗi cột cầu để dịch chuyển hay quay mái lưới vào vị trí lắp dựng.

Khoảng dịch chuyển hoặc góc quay của mái lưới có liên quan đến độ cao hạ xuống của mái. Quan hệ này được xác định bằng phương pháp hình học hoặc giải tích.

Khi dùng nhiều cột cầu hoặc nhiều cần trục để cầu lắp mái lưới nên chọn cần trục có sức trục được nhân với hệ số 0,75.

Khi dùng nhiều cột cầu để cầu lắp, cột cầu phải được lắp thẳng đứng, lực kéo của dây neo nên lấy bằng 60% lực kéo của dây neo khi thiết kế.

Khi dùng 1 cột cầu để cầu lắp thì khớp gối của cột phải dùng khớp tựa hình cầu.

Khi dùng nhiều cột cầu để cầu lắp, trong mặt phẳng nâng của cột cầu có thể dùng khớp gối kiểu khớp trụ (khớp một hướng).

Khi cầu lắp toàn khối mái lưới phải đảm bảo sự lên xuống đồng bộ của các điểm móc cầu. Trị số cho phép chênh lệch độ cao (độ cao tương đối giữa 2 cột cầu gần nhau hoặc điểm hợp lực của 2 tổ móc cầu gần nhau) có thể lấy bằng 1/400 khoảng cách giữa 2 điểm móc cầu.

Khi xác định phương án cầu lắp toàn khối mái lưới vào vị trí phải phù hợp các yêu cầu sau:

- Khoảng cách của bất kỳ điểm nào thuộc mái lưới với cột cầu không được dưới 100mm.
- Nếu trên cột cầu có chỗ lồi ra, phải đề phòng khi nâng mái lưới sẽ bị mắc kẹt.
- Do chênh lệch vị trí của mái lưới làm cho có thanh nào đó tạm thời chưa lắp được vào mái lưới thì phải được sự đồng ý của cơ quan thiết kế.

Các cột cầu, dây neo, dây cầu, neo, móng và cách luân tổ bánh xe cầu trượt... đều phải được tính toán trước khi thi công, khi cần thiết phải làm thử kiểm tra.

Phải có phương pháp tháo dỡ cột cầu sau khi lắp dựng xong kết cấu mái lưới. Khi khả năng chịu tải của mái lưới cho phép có thể sử dụng phương pháp đặt tổ bánh xe trượt trên mái để dỡ dần từng đoạn của cột cầu.

Ưu điểm của phương pháp cầu lắp toàn khối:

- Giảm được khối lượng công việc thực hiện trên cao.
- Thời gian lắp dựng được giảm đáng kể do áp dụng biện pháp thi công cơ giới.

Nhược điểm của phương pháp cầu lắp toàn khối:

- Khó xử lý các sai số do biến dạng của mái lưới khi cầu lắp.
- Khi sử dụng nhiều cột cầu (cần trục) lắp dựng, việc phối hợp các thiết bị cùng thực hiện một công việc rất khó đồng bộ.

*e) Phương pháp nâng lắp toàn khối*

Phạm vi áp dụng:

- Dùng cho các loại mái đỡ có gối quanh biên hoặc nhiều gối đỡ (gối đỡ đặt ở đỉnh các cột).

- Dùng cho mái phẳng dạng tấm có 1 hay 2 mái dốc, mái trụ.

Trình tự lắp dựng:

- Thi công các cột cho đủ chiều cao yêu cầu.

- Tổ hợp lắp dựng hệ mái lưới tại mặt bằng công trường bao quanh các cột.

- Nâng toàn bộ mái lưới lên cao trình theo thiết kế bằng các thiết bị nâng: Kịch thủy lực, bàn nâng chạy điện.

- Chọn sức nâng tải của các thiết bị nâng: Phải lấy sức nâng tải theo định mức của thiết bị nâng nhân với hệ số giảm tải K như sau:

+ Kịch thủy lực:  $K = 0,5 - 0,6$ .

+ Bàn nâng chạy điện:  $K = 0,7 - 0,8$ .

- Khi nâng toàn bộ mái lưới phải nâng đồng đều các góc. Trị số chênh lệch độ cao cho phép giữa 2 điểm nâng cao nhất và thấp nhất được xác định bằng tính toán ở trạng thái tĩnh.

- Trị số giới hạn về chênh lệch độ cao giữa 2 điểm nâng gần nhau được quy định như sau:

+ Nếu dùng kịch thủy lực:  $1/250$  khoảng cách giữa 2 điểm và không lớn hơn 25mm.

+ Nếu dùng bàn nâng chạy điện:  $1/400$  khoảng cách giữa 2 điểm và không lớn hơn 15mm.

- Trị số cho phép về độ chênh cao giữa điểm nâng cao nhất và thấp nhất quy định:

+ Nếu dùng kịch thủy lực 50mm.

+ Nếu dùng bàn nâng chạy điện 35mm.

Ưu điểm của phương pháp nâng lắp toàn khối:

- Có thể thi công mái lưới đồng thời với việc thi công cột. Trường hợp này có thể dùng mái lưới làm sàn thao tác.

- Phù hợp với các mái lưới có cao trình lớn mà cầu trục không vào được.

Nhược điểm của phương pháp nâng lắp toàn khối:

- Các thiết bị nâng phải đồng bộ.

- Cần phải tính toán điểm nâng và điểm đặt của hợp lực thiết bị nâng sao cho đối xứng, trị số sai lệch cho phép là 10mm.

- Các cột chống ở phần dưới mái lưới khi thi công theo phương pháp này phải được kiểm tra về ổn định.

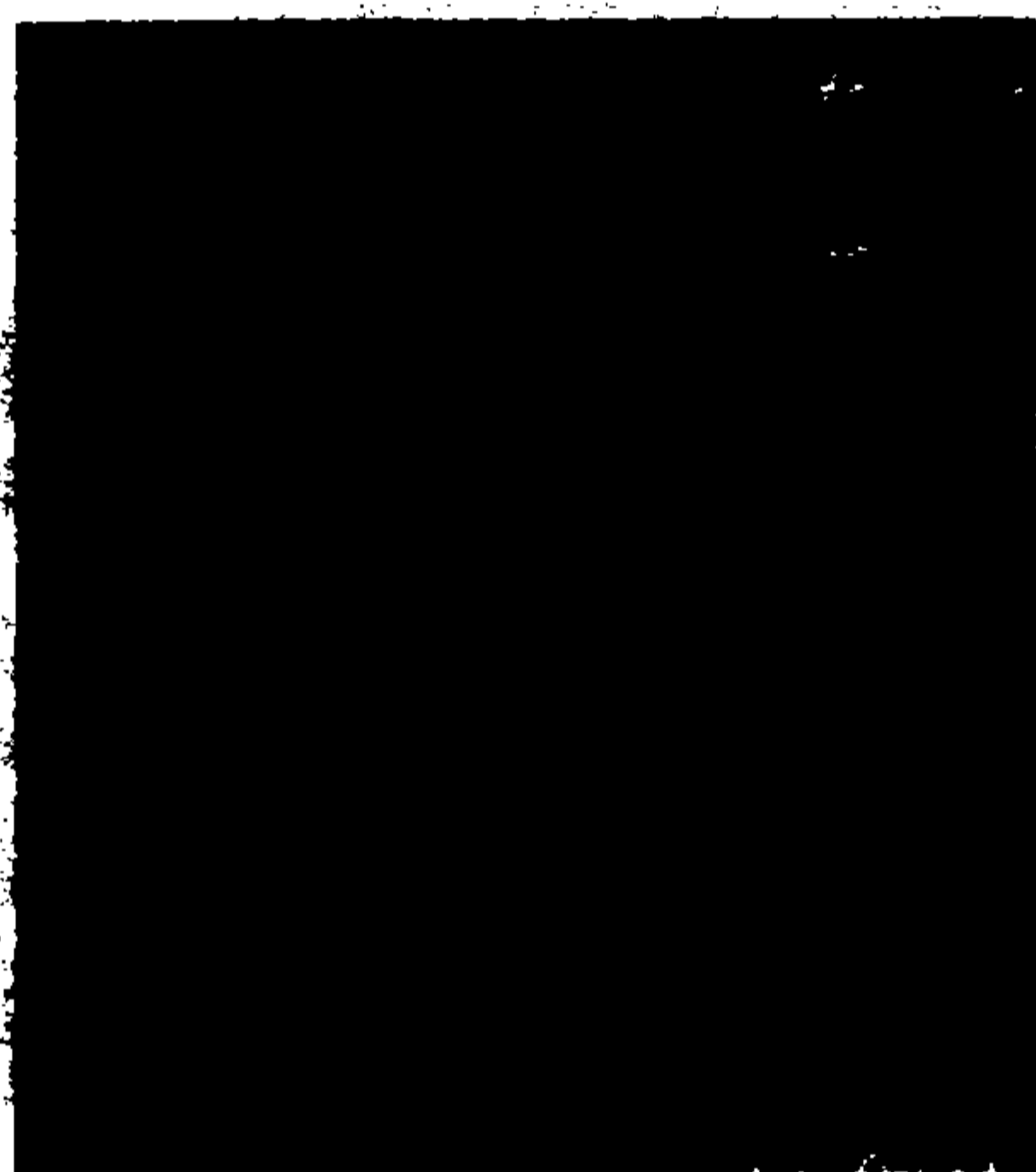


## Chương 10

# LẮP DỰNG CÔNG TRÌNH CAO DẠNG THÁP

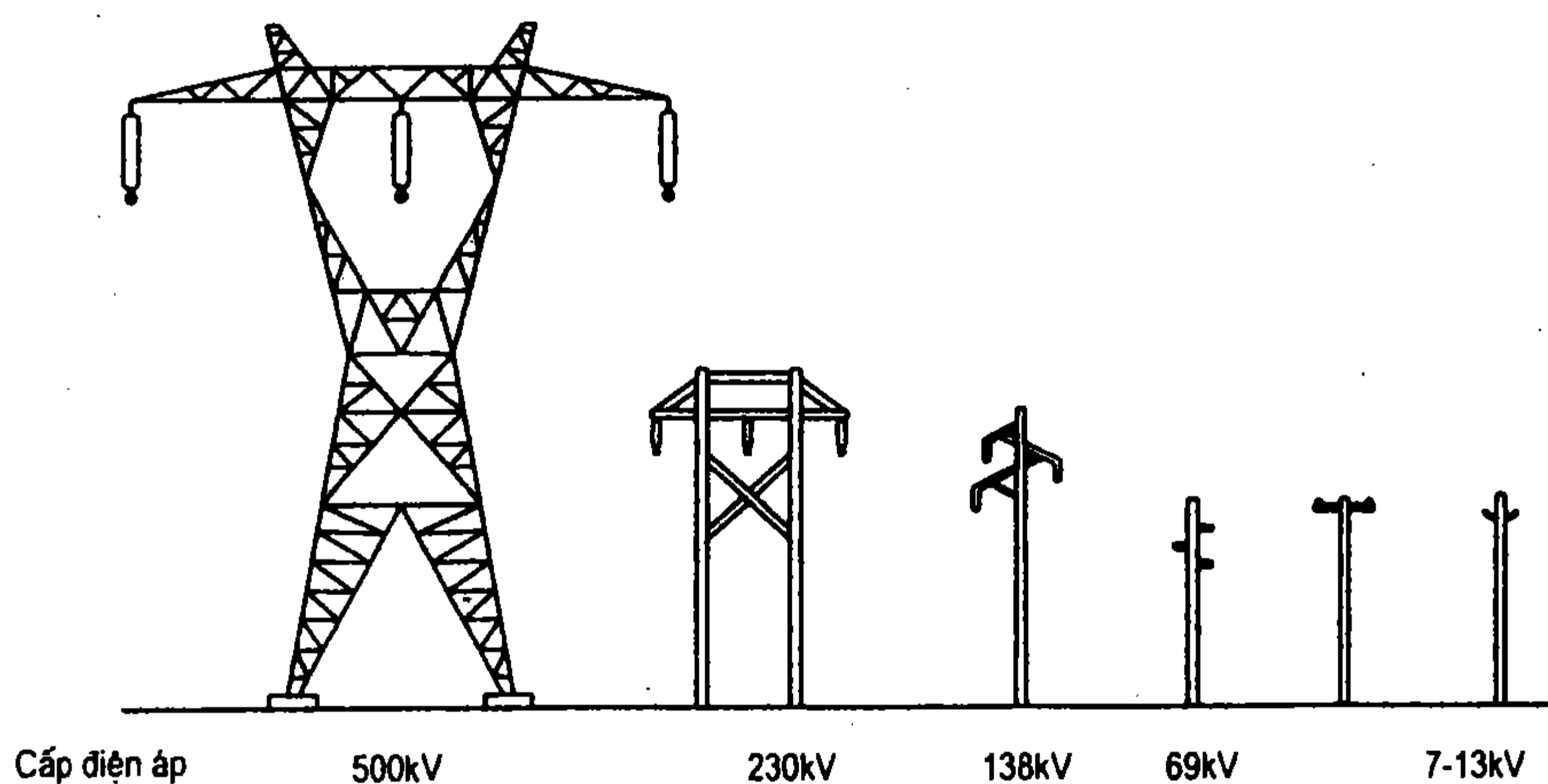
### 10.1. MỘT SỐ LOẠI CÔNG TRÌNH CAO DẠNG THÁP

Cột đường dây tải điện là một trong những loại công trình cao dạng tháp được dùng phổ biến ngày nay để chuyển tải điện đi xa. Hình 10.1a, 1b là dạng cột tải điện sử dụng phổ biến ở nước ta để chuyển tải đường dây từ 110 kV, 220 kV đến 500 kV.



*Hình 10.1a*

Cột sử dụng để tải điện hay dùng ở nước ta có dạng khái quát như hình dưới đây:



*Hình 10.1b*



Tháp vô tuyến truyền hình và vô tuyến điện khác với cột trụ vô tuyến là nó có phần chân choãi rộng (tiết diện thân tháp thay đổi từ dưới lên trên, càng lên trên càng nhỏ lại) rộng tới  $26 \times 26\text{m}$ , chân tháp được gắn liền xuống móng do đó tháp rất ổn định không cần có các dây neo, dây giằng.

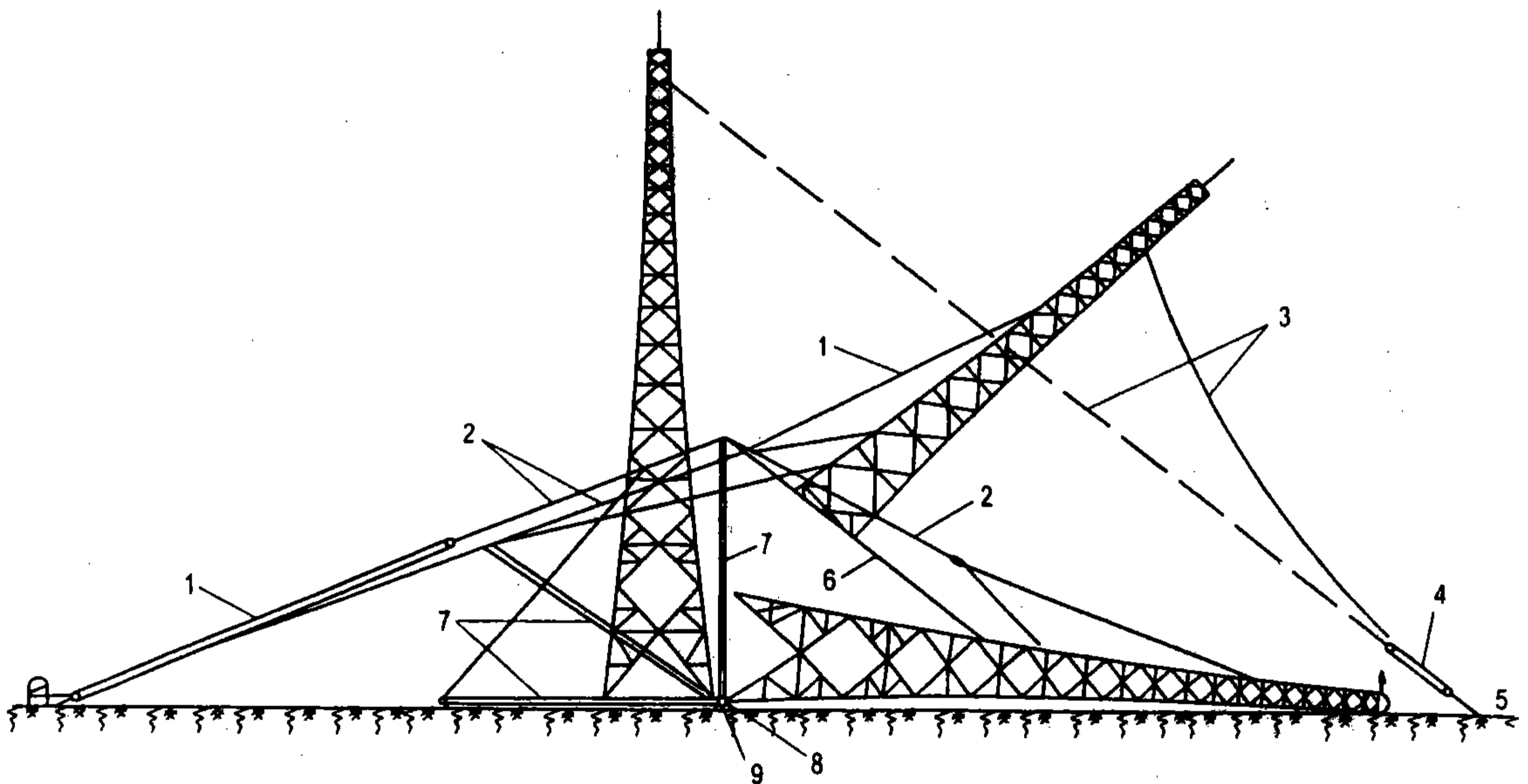
Phương pháp lắp dựng cột điện cao, thường phụ thuộc vào chiều cao tháp, thông thường có một số phương pháp sau:

## 10.2. PHƯƠNG PHÁP DỰNG QUAY TOÀN BỘ THÁP

Phương pháp này chỉ áp dụng cho những tháp cao dưới 100 mét.

Cần trục ô tô hoặc cần trục bánh xích lắp ráp tháp nằm ngang trên mặt đất như hình 10.2. Hai chân dưới của tháp được lồng vào 1 bản đế có khớp quay, bản đế chôn chặt trong móng. Chân cột quay phụ bắt vào khớp quay thứ hai của bản đế. Đỉnh cột quay được buộc vào dây cáp nâng tháp và vào ròng rọc kéo quay cột.

Để phòng cho tháp khỏi bị võng, gãy khi kéo dựng tháp, nên buộc dây cáp nâng tháp tại hai hoặc ba điểm, sao cho các dây cáp này làm việc đồng đều như nhau. Vậy phải xác định vị trí điểm buộc bằng tính toán, dây rẽ nhánh 2 phải là đường phân giác ngoài của góc giữa hai nhánh dây nâng.

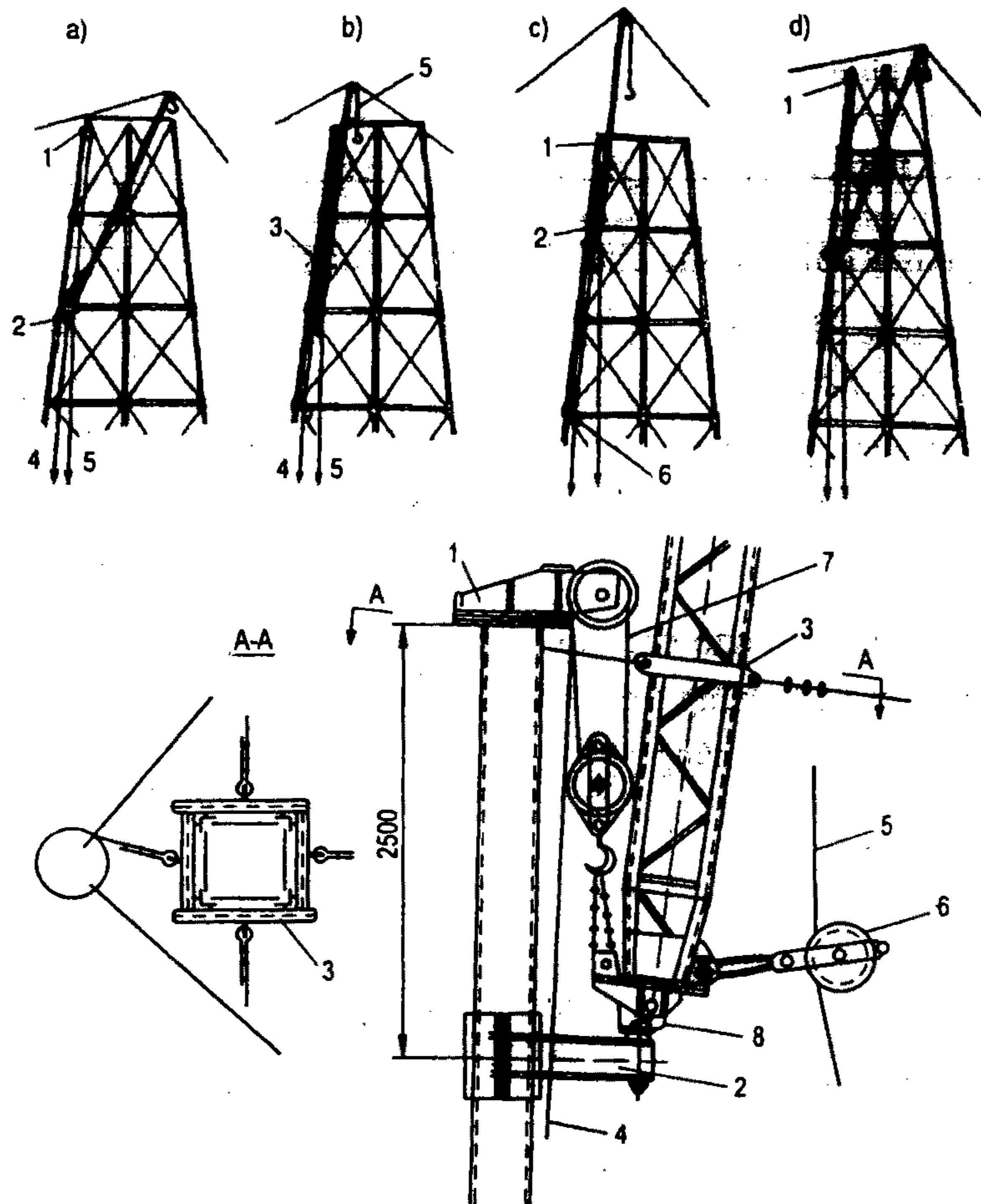


*Hình 10.2. Dựng tháp bằng cách quay*

- 1- Ròng rọc kéo quay; 2- Dây nâng tháp rẽ đôi;
- 3- Dây hãm; 4- Ròng rọc hãm; 5- Neo; 6- Dây nâng;
- 7- Cột quay; 8- Dây hãm chân cột; 9- Bản đế.

### 10.3. PHƯƠNG PHÁP LẮP RÁP THÁP THEO CÁCH NỐI DẦN TỪNG ĐOẠN THÁP TRÊN CAO

Phương pháp này có thể tiến hành bằng đòn cầu hay bằng cần trục treo.



**Hình 10.3.** Lắp ráp tháp theo cách chấp nối dần trên cao bằng đòn cầu  
a) Khi cầu lắp các bộ phận tháp; b) Khi chuẩn bị nâng đòn cầu lên; c) Khi nâng đòn cầu;  
d) Khi cầu nâng các đoạn tháp lên trên; e) Chi tiết đòn cầu liên kết

1- Quai đai có pu-li nâng đòn cầu; 2- Quai đai tựa; 3- Đai giữ đòn cầu ổn định khi nâng; 4- Dây nâng đòn cầu; 5- Dây nâng vật cầu; 6- Pu-li định hướng; 7- Ròng rọc nâng đòn cầu; 8- Khớp quay kép.

Lắp ráp tháp bằng đòn cầu tiến hành như hình 10.3. Đặt đòn cầu ở chính giữa chân đế tháp để lắp ráp 3 đoạn tháp đầu tiên. Khi muốn nâng đòn cầu lên vị trí trên ở đoạn tháp thứ 2 người ta bắt 1 quai đai có pu-li 1 vào mặt bích cao nhất của mặt cột tháp, rồi dùng dây cáp chạy qua pu-li đó để nâng đòn cầu lên. Đặt chân đòn cầu tỳ lên quai tựa 2 của cột ống. Điểm liên kết đòn cầu với quai đai tựa là một khối quay kép đảm bảo đòn cầu có thể quay nghiêng về bất kỳ hướng nào. Quai đai tựa sẽ di chuyển dịch lên cao cùng với đòn cầu. Để việc di chuyển đòn cầu lên cao được ổn định và dễ dàng người ta lồng

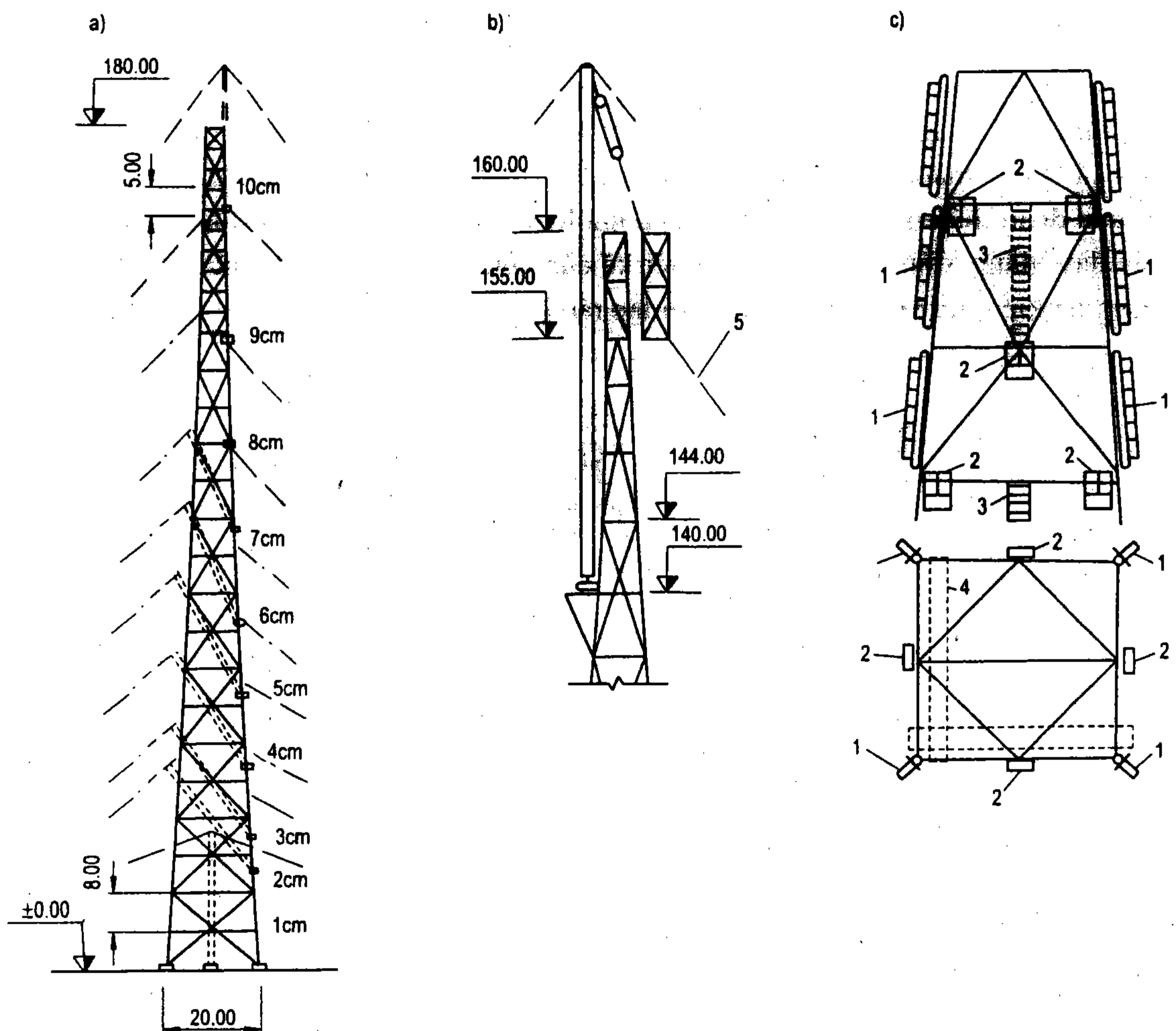
thêm ở ngoài đôn cầu một đai hướng 3, đai này được cố định bằng 4 dây giằng ngang vào các cột ống của tháp.

Đường kính các cột ống của tháp nhỏ dần theo chiều cao, vậy phải có những loại quai đai tựa thích hợp với các đường kính đó.

Khi cầu, lắp đỉnh đôn được giữ ổn định bằng 4 dây cáp giằng neo xuống đất. Mỗi dây có một tời tay để kéo dựng đôn hay nâng đôn hoặc thả nghiêng đôn.

Có thể tăng tốc độ lắp ráp tháp bằng cách sử dụng hai đôn cầu đặt vào hai ống tháp đối diện nhau theo đường chéo góc; và khi cần di chuyển đôn cầu lên cao, thì đôn cầu nọ sẽ giúp nâng đôn cầu kia.

Khi lắp ráp các đoạn trên cùng, do vì kích thước của chúng nhỏ hẹp nên phải đưa đôn cầu ra phía ngoài tháp (hình 10.4).



**Hình 10.4.** Lắp ráp tháp cao 180m bằng đôn cầu và các sàn công tác.

a) Các vị trí đứng của đôn cầu; b) Cách cầu lắp các đoạn tháp trên cùng; c) Các sàn công tác

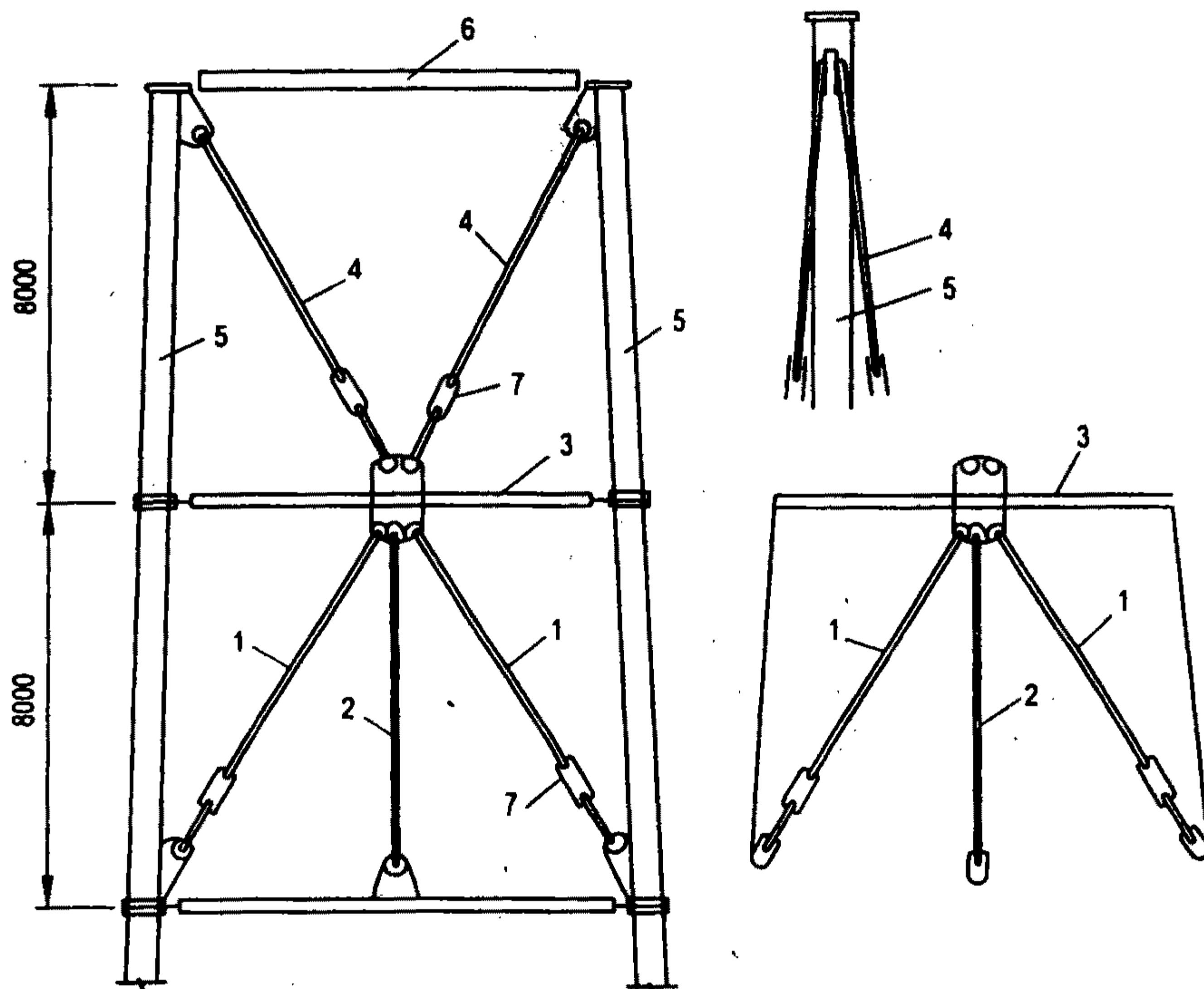
1- Thang dọc cột tháp; 2- Sàn treo; 3- Thang treo; 4- Cầu gỗ

Mỗi đoạn tháp lắp ráp theo từng bộ phận riêng lẻ. Các cột ống, các thanh ngang của mỗi đoạn tháp khi cẩu lên cao đã mang sẵn trên đó các thang treo và sàn công tác để công nhân có chỗ đứng làm việc.

Hệ thống sàn công tác gồm các thang 1 (hình 10.4) chạy dọc các cột tháp để công nhân leo lên nối các mặt bích (các thang này mắc vào các đoạn cột ống khi còn ở dưới đất; khi dòn cẩu đã lên cao thì tháo dỡ các đoạn thang phía dưới, đưa xuống đất lắp vào các đoạn cột ống sau); sàn treo 2 để đứng nối các thanh giằng xiên và kéo căng chúng bằng tăng-đơ, thang treo 3 là nơi đứng nối các thanh giằng xiên vào các thanh chống ngang của tháp; cầu 4 bắc làm đường qua lại giữa các cột tháp.

Các thanh xiên 1 (hình 10.5) và thanh giằng đứng 2 lắp liền sẵn vào thanh chống ngang 3 khi cẩu lên. Các thanh giằng xiên 4 cẩu lên cùng với cột ống đứng 5. Các thanh chống ngang 6 và hệ giằng cứng trong mặt phẳng nằm ngang của mỗi đoạn tháp lắp ráp sau cùng. Tiếp theo là mắc các thang treo và sàn treo.

Các thanh giằng xiên tạo thành hình chéo chữ thập trong ô cột được kéo căng bằng các tăng-đơ, đồng thời một lúc tại 2 ô cột lân cận. Trước tiên dùng dòn bẩy vận tăng-đơ, kéo căng các thanh giằng xiên, làm cho kết cấu không biến dạng, đồng thời kiểm tra vị trí của đoạn tháp mới lắp ráp. Sau đó dùng loại cờ lê có đồng hồ đo lực để kéo căng tiếp các dây giằng xiên đến ứng suất thiết kế của chúng. Mỗi lần kéo các thanh giằng xiên xong lại kiểm tra vị trí phân tháp mới lắp ráp bằng máy kính vĩ.



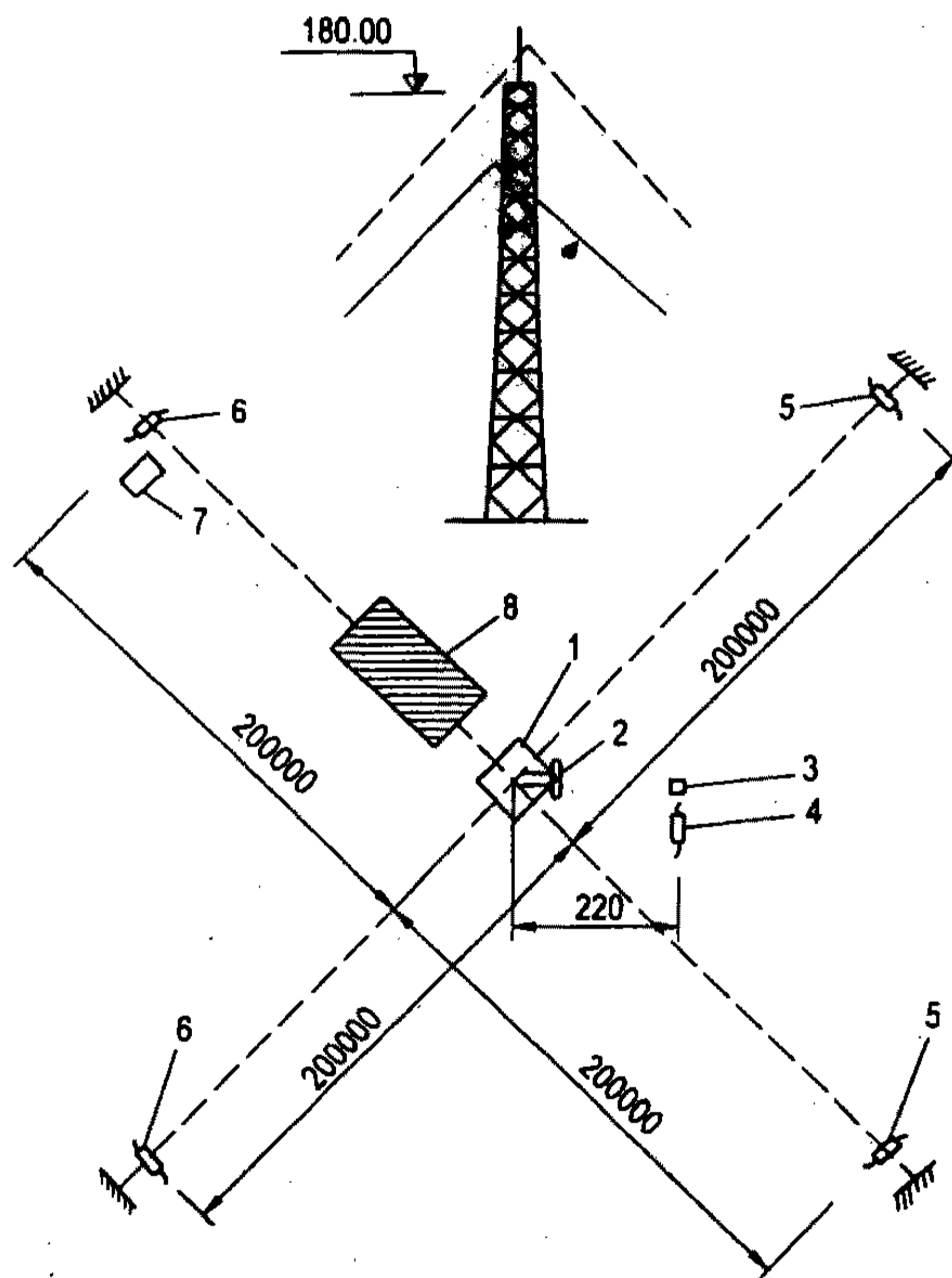
Hình 10.5. Các dây giằng mềm của đoạn tháp

Hình 10.6 trình bày mặt bằng thi công lắp ráp tháp cao 180 mét bằng đòn cầu.

Lắp ráp theo phương pháp chắp nối dần từng đoạn trên cao bằng cần trục treo tiến hành như sau:

Cần trục di chuyển dọc theo trục tháp. Cần trục có một vỏ bao 1 (hình 10.7) treo vào bốn cột ống chân tháp để được dựng lên trước, bằng các dây treo 2 và giữ bằng các dây giằng 3. Các dây treo và dây giằng này được buộc một đầu vào khung 4 của vỏ bao, một đầu móc vào mắt 5 của các cột tháp. Vỏ bao còn một khung đai 6 có đầu conson nhô ra, trụ cần trục 8 cũng có 1 conson 7 ở dưới để, giữa hai conson là ròng rọc 9 để nâng trụ cần trục lên cao. Trụ này gồm năm đoạn, di chuyển trong đai dẫn 10, đai dẫn này cũng sẽ di chuyển lên dần theo trụ, và ở mỗi vị trí đai được cố định vào trụ bằng đinh chốt 11 và vào các cột tháp bằng các dây giằng ngang.

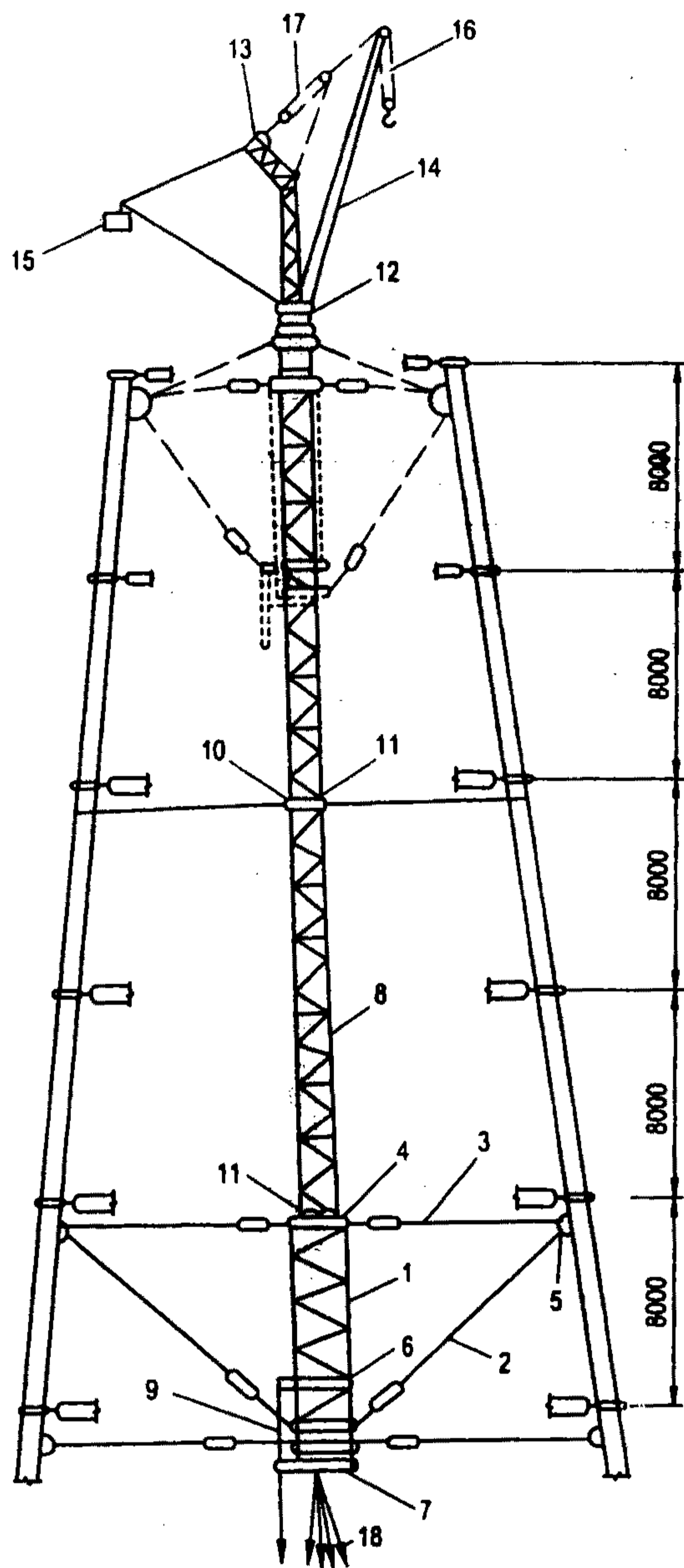
Ở đầu trụ là bộ phận quay được của cần trục, gồm có đĩa quay 12, cột gãy khúc 13, tay cần 14, đối trọng 15. Dây cáp nâng vật và quay tay cần 16, dây cáp nâng tay cần 17, dây cáp nâng đối trọng đều chạy ở bên trong trụ cần trục xuống dưới và rẽ ra các tời tương ứng.



**Hình 10.6. Mặt bằng thi công lắp ráp tháp cao 180m bằng đòn cầu**

1- Tháp; 2- Đòn cầu; 3- Tời nâng vật 5 tấn-lực; 4- Tời tay 5 tấn-lực để di chuyển đòn cầu;  
5- Tời tay 5 tấn-lực; 6- Tời tay 3 tấn-lực để căng dây giằng vĩnh cửu; 7- Tời điện 2 tấn-lực để kéo ngang đoạn tháp khi cầu; 8- Kho kết cấu





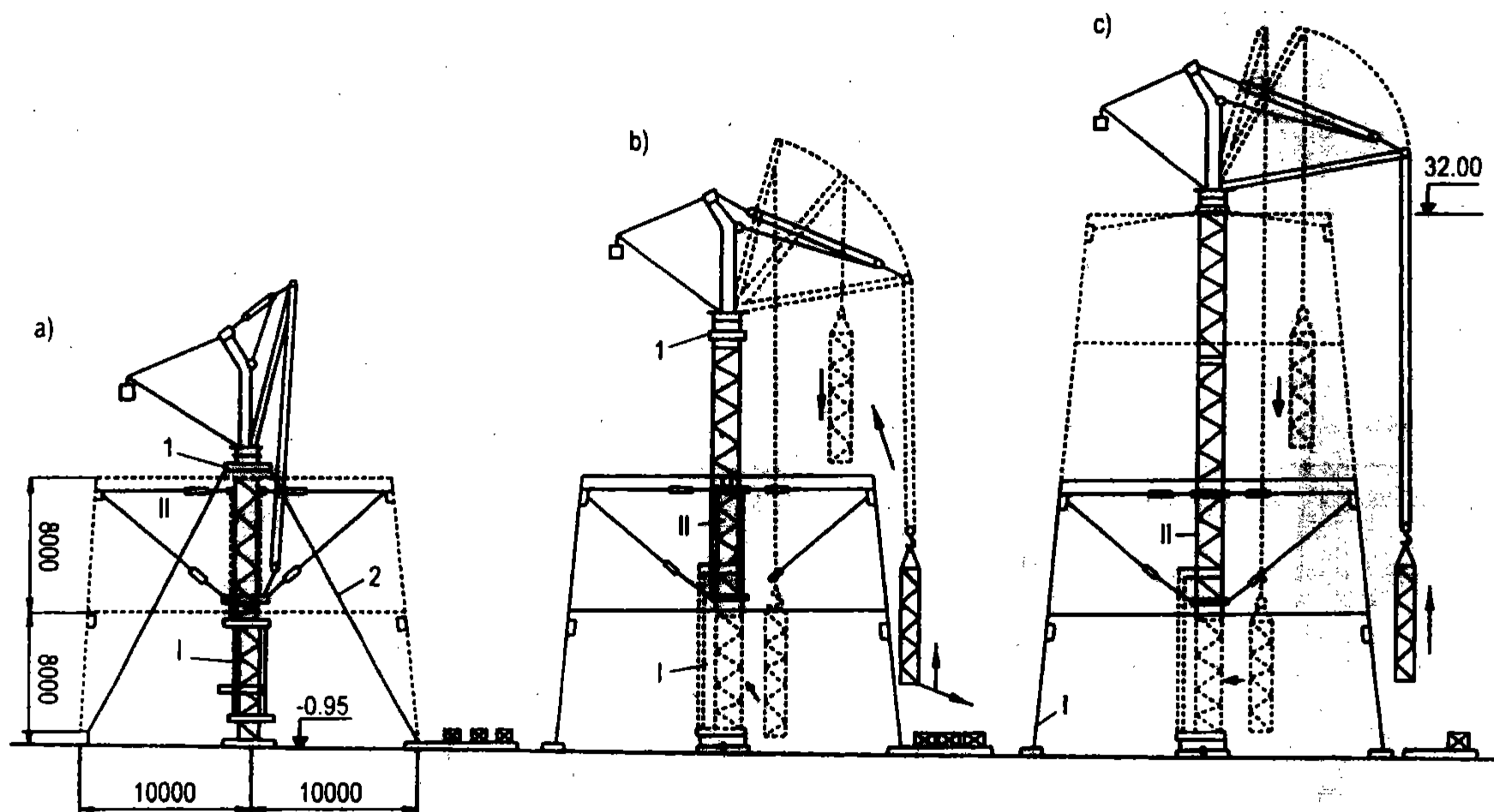
**Hình 10.7. Cản trục treo để lắp ráp tháp**

Trình tự nâng cản trục treo lên cao và lắp ráp tháp như sau (hình 10.8):

Cố định chân đế cản trục ở chính giữa móng, lắp ráp 2 đoạn thân trụ và bộ phận quay được của cản trục ở tư thế nằm ngang; mắc vào các dây cáp và ròng rọc; lồng vỏ bao, đai dẫn vào trụ, cố định vỏ bao vào phần dưới của trụ, đai dẫn vào phần trên của trụ, liên kết đáy trụ vào chân đế cản trục bằng khớp quay; dùng cột phụ khác cao độ 11 m để quay dựng đứng cản trục vừa lắp ghép lên.

Sau đó neo buộc ngay các dây giằng của khung đai và đai dẫn vào móng tháp, đặt thùng đối trọng, mắc các dây cáp của cản trục vào các tời.

Dùng phân cần trục vừa dựng lên xong để lắp ráp hai đoạn tháp thấp nhất, rồi nâng vỏ bao từ vị trí I lên vị trí II (hình 10.8), cố định vỏ bao đó vào tháp bằng các dây treo và dây giàng. Sau đó dùng ròng rọc nâng cần trục lên một độ cao bằng chiều cao một đoạn tháp (8m) và cố định nó vào vị trí đó bằng chốt. Lắp tiếp đoạn thứ ba vào dưới trụ cần trục đó. Tháo dầm conson có ròng rọc khỏi đoạn trục thứ hai để gắn xuống chân trụ thứ ba và nâng cần trục lên vị trí mới. Lại dùng cần trục đó lắp tiếp đoạn tháp thứ ba, thứ tư, rồi nâng cần trục lên vị trí mới khác để nối vào chân nó đoạn trụ thứ tư và cứ thế tiếp tục để nối đoạn trụ thứ năm là lắp ráp xong cần trục treo.



**Hình 10.8.** Trình tự lắp ráp cần trục treo và tháp:

a) Vị trí thứ nhất của cần trục; b) Vị trí thứ hai; c) Vị trí thứ ba

1- Dai dẫn; 2- Dây giàng của dai dẫn

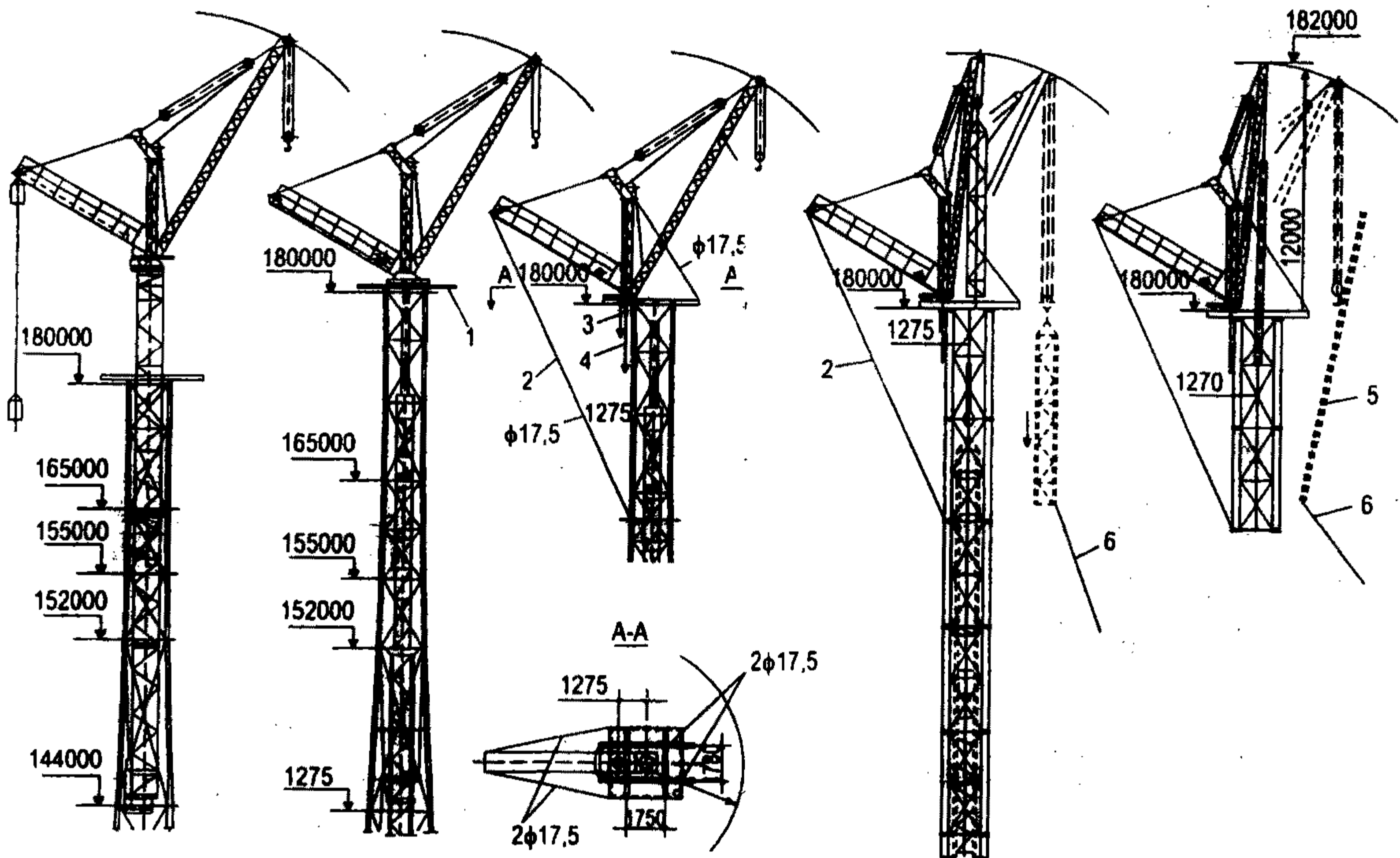
Giai đoạn đầu đĩa quay của cần trục cao hơn mặt trên của vỏ bao 18m; giai đoạn sau ở cao hơn 34 m. Như vậy từ vị trí I và vị trí II cần trục mỗi lần chỉ lắp được có hai đoạn tháp, ở các vị trí sau mỗi khi lắp được bốn đoạn tháp (tức 32 m).

Trước khi di chuyển cần trục lên cao phải để tay cần của nó nằm ngang và quay về hướng sao cho đối trọng ở phía có ròng rọc nâng cần trục. Các dây nâng vật, nâng tay cần, làm quay tay cần đều phải thả nới để cần trục có thể di chuyển lên cao được.

Các đoạn tháp bên dưới lắp ráp theo từng bộ phận riêng lẻ, hoặc từng mảng khuếch đại, trọng lượng không quá sức trục của cần trục (2,5T).

Các đoạn tháp bên trên nhỏ, nhẹ hơn có thể lắp ráp dưới dạng một khung không gian ba mặt.

Tháo dỡ cần trục treo tiến hành như sau (hình 10.9). Trước tiên dùng pu-li định hướng thả đối trọng xuống, dùng ròng rọc nâng cần trục để hạ thấp phần trụ xuống sao cho bộ phận quay được của cần trục tựa lên trên mặt sàn đỉnh tháp 1. Cố định tạm bộ phận cần trục đó bằng cần dây giàng 2 vào kết cấu tháp và đẩy dịch dần nó về một phía cách trục thẳng đứng của tháp khoảng 1,2m rồi cố định chặt nó lại. Các dây cáp nâng vật 3 và nâng tay cần 4 lúc này đặt ra ngoài chân tháp và như vậy cần trục không còn có thể quay được nữa nhưng vẫn còn khả năng cẩu hạ các đoạn trụ, vỏ bao xuống đất và lắp ăng ten 5.



**Hình 10.9. Tháo dỡ cần trục treo khỏi tháp**

1- Sàn đỉnh tháp; 2- Dây giàng cố định bộ phận quay;  
3 và 4- Dây cáp nâng vật và nâng tay cần; 5- Ăng ten; 6- Dây kéo ngang

Sau khi hoàn thành công việc trên thì tháo rời tháp vô tuyến bằng đòn cẩu. Phương pháp lắp ráp bằng cần trục treo này có những ưu điểm sau:

- Không cần số lượng lớn dây cáp để neo giàng, không đòi hỏi mặt bằng phải đủ rộng để có chỗ bố trí neo cho dây giàng.
- Di chuyển cần trục lên cao dễ dàng đơn giản hơn; Số lần di chuyển ít hơn.
- Thời gian lắp ráp ngắn hơn.
- Điều kiện an toàn cao hơn.

Việc lắp cột điện cao, tháp cao phải lập thiết kế thi công chi tiết, cần tính toán đầy đủ để đề xuất phương án lắp an toàn và chính xác.

An toàn lao động khi dựng tháp cao cần được cân nhắc cẩn trọng. Chỉ sơ xuất nhỏ hay sự cẩu thả dẫn đến tai nạn không được phép.

## Phần 2

# CÔNG TÁC XÂY VÀ HOÀN THIỆN CÔNG TRÌNH

## Chương 11

### CÔNG TÁC XÂY

#### 11.1 GIỚI THIỆU CHUNG

Xây dựng các công trình bằng gạch đá là một tập tục lâu đời của nhân dân ta. Với các công trình bằng gạch đá ta có thể sử dụng được các vật liệu địa phương, rẻ tiền không đòi hỏi nhiều đến các thiết bị cơ giới hiện đại. Ngày nay công tác xây dựng gạch đá vẫn chiếm một vị trí quan trọng, có tỷ trọng lớn trong ngành xây dựng cơ bản. Với những yêu cầu thẩm mỹ ngày càng cao, kiến trúc đa dạng, con người vẫn đang tìm về và phát triển các công trình xây dựng bằng gạch đá, vừa gần gũi với thiên nhiên, vừa đỡ cảm thấy đơn điệu, tù túng.

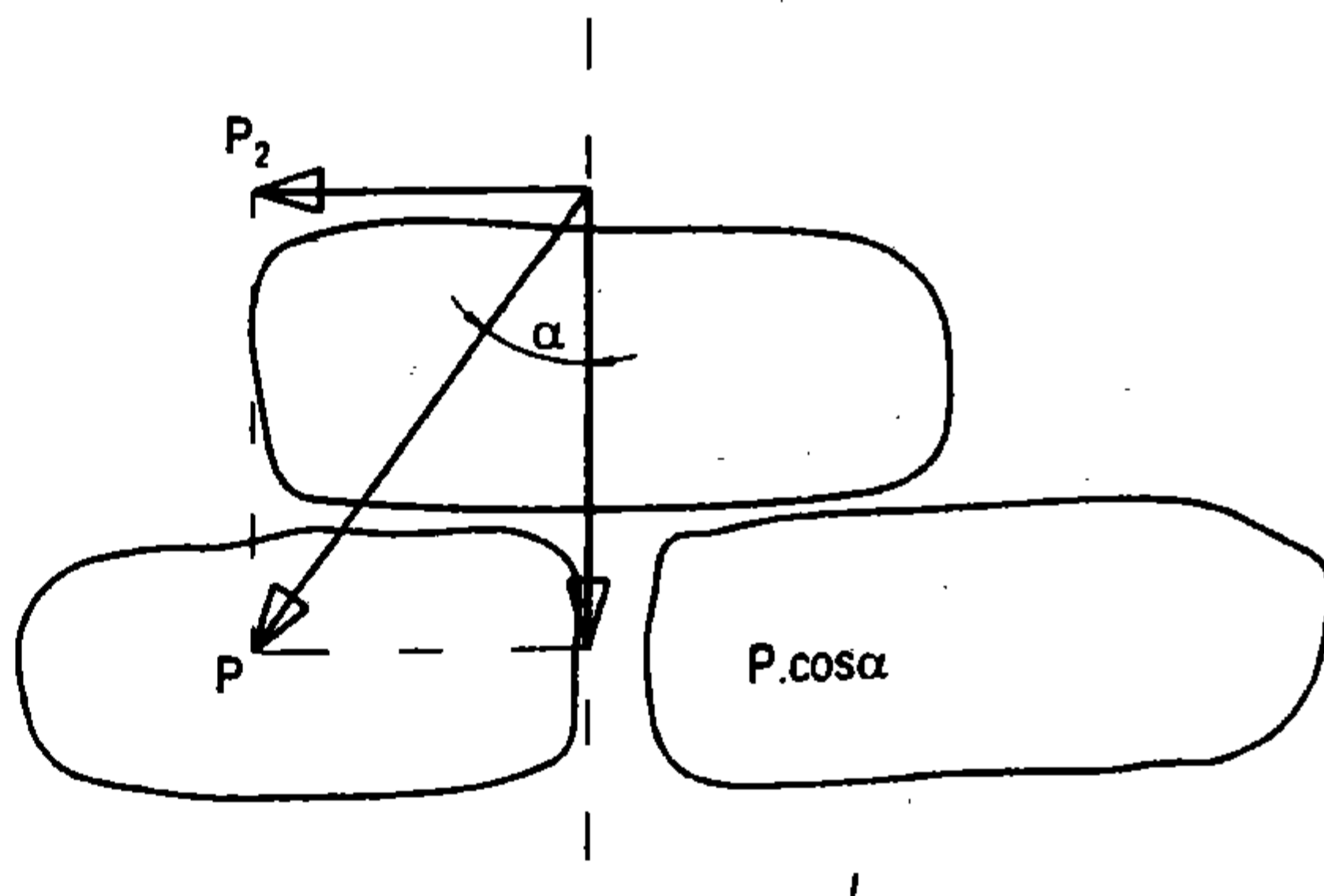
#### 11.2. CÁC QUY TẮC XÂY TƯỜNG

##### 11.2.1. Quy tắc một

Khối xây được cấu tạo bằng nhiều viên riêng lẻ nhưng phải chịu được lực như một thể toàn khối. Từng viên riêng lẻ được gắn chặt với nhau bằng vữa và cách xây sao cho lực tác dụng không làm chúng bị dịch chuyển.

Người ta xây gạch theo những nguyên tắc phân mạch khối, nghĩa là chia khối xây thành các lớp, các hàng xây và từng viên riêng lẻ.

Khối xây gạch đá chỉ chịu lực nén tốt, ngược lại chống uốn và trượt kém nên mặt lớp xây phải vuông góc với lực tác dụng lên khối xây, như khi tải trọng thẳng đứng thì mặt lớp xây phải nằm ngang.



Hình 11.1. Sự làm việc của khối xây

Nếu như có một lực  $P$  tác dụng lên mặt lớp xây dưới một góc  $\alpha$  nào đó thì thành phần nằm ngang  $P_2 = P \sin \alpha$  sẽ làm dịch chuyển các viên gạch.

Chống lại lực dịch chuyển là lực ma sát.

$$fP_1 = fP \cos \alpha$$

Trong đó:

$f$  - hệ số ma sát;

$f = \operatorname{tg} \varphi$  ( $\varphi$  - góc ma sát giữa gạch và gạch).

Theo thực nghiệm  $\varphi \approx 30^\circ \div 35^\circ$ .

Khối xây sẽ ổn định khi :  $P \sin \alpha \leq fP \cos \alpha$

Từ đó:  $\operatorname{tg} \alpha \leq f \rightarrow \operatorname{tg} \alpha \leq \operatorname{tg} \varphi$   
 $\rightarrow \alpha \leq 30^\circ \div 35^\circ$ .

Để an toàn, góc  $\alpha$  không được lớn hơn  $\frac{\varphi}{2}$ , lấy  $\alpha = 15^\circ \div 17^\circ$ .

Tuy nhiên tốt nhất là  $\alpha = 0$ .

### 11.2.2. Quy tắc hai

Sự phân cách tường gạch trong mỗi lớp xây phải theo hai hệ thống mặt phẳng thẳng góc. Vì vậy không được đặt những viên gạch vỡ vát ở góc khối xây, trong khối xây không đặt những viên gạch hình thang.

### 11.2.3. Quy tắc ba

Các mặt phẳng phân cách các viên gạch phải thẳng góc với mạch lớp xây. Không được để trùng mạch đứng trong khối xây.

## 11.3. VẬT LIỆU TRONG CÔNG TÁC XÂY

### 11.3.1. Gạch

Gạch dùng để xây có 2 loại: Gạch đất sét nung và gạch không nung.

Gạch đất sét nung có thể được sản xuất theo phương pháp thủ công, hoặc bằng máy. Gạch sản xuất theo phương pháp thủ công có chất lượng kém hơn gạch máy.

#### 11.3.1.1. Gạch đất sét nung

Gạch đất sét nung chia thành 2 loại: Gạch đặc và gạch rỗng.

##### a) Gạch đặc

Thường để xây móng, tường và các bộ phận của công trình. Theo kích thước gạch đất sét nung có các loại được giới thiệu trong bảng 11.1.



**Bảng 11.1. Kích thước gạch đất sét nung**

| Tên, kiểu gạch       | Dài | Rộng | Dày |
|----------------------|-----|------|-----|
| - Gạch đặc 60 (GD60) | 220 | 105  | 60  |
| - Gạch đặc 45 (GD45) | 190 | 90   | 45  |

Theo độ bền cơ học, gạch đất sét nung có các mác sau: 50; 75; 100.

Gạch đất sét nung được phân thành gạch loại A, B và C:

- *Loại A:* Gạch chín già, bảo đảm hình dạng, kích thước, màu sẫm không bị nứt nẻ, cong vênh. Có cường độ chịu lực cao trên  $75 \text{ kg/cm}^2$ .

- *Loại B:* Gạch chín, bảo đảm hình dạng kích thước, màu hơi nhạt, có thể bị nứt nẻ nhẹ. Không bị cong vênh. Có cường độ chịu lực trên  $50 \text{ kg/cm}^2$ .

- *Loại C:* Gạch chín già, từng phần bị hoá sần, bảo đảm hình dạng kích thước, màu sẫm hoặc hoá sần, có thể bị nứt nẻ, cong vênh. Có cường độ chịu nén cao.

#### *b) Gạch rỗng*

Khối xây được xây bằng gạch rỗng sẽ làm giảm nhẹ trọng lượng công trình. Thường dùng xây tường bao che nhà khung chịu lực. Gạch rỗng có nhiều loại tùy theo hình dáng, kích thước và sự phân bố các lỗ rỗng trên bề mặt viên gạch.

#### **11.3.1.2. Gạch xây không nung**

Thành phần gồm: Chất kết dính như vôi, xi măng; cốt liệu như cát, xỉ. Một số loại gạch không nung: Gạch silicat thường gồm có cát thạch anh nghiền nhỏ trộn với vôi bột, thạch cao đem nhào trộn kỹ và được ép bằng máy, dưỡng hộ trong điều kiện tự nhiên hay chưng hấp. Cường độ đạt từ 75 đến  $250 \text{ kg/cm}^2$ ; Gạch silicat xỉ gồm xỉ lò nghiền nhỏ, trộn với vôi có kích cỡ khác nhau, thường được sản xuất theo phương pháp thủ công, có cường độ thấp.

#### **11.3.2. Vữa**

Gạch được xây bằng vữa, vữa làm nhiệm vụ gắn kết những viên gạch riêng lẻ lại với nhau thành một khối, vữa làm bằng phẳng bề mặt lớp xây, làm cho lực phân bố giữa các viên gạch đều hơn và chèn kín mạch.

Vữa xi măng cát bao gồm có xi măng, cát và nước có cường độ cao hơn vữa tam hợp, chịu được nước và nơi ẩm ướt nhưng độ dẻo kém hơn. Vữa xi măng cát thường được sản xuất có mác 50, 75, 100, 150, 200.

Vữa tam hợp được tạo nên bởi hỗn hợp vôi, cát, xi măng và nước có độ dẻo cao nhưng chịu ẩm kém, thường dùng để xây nơi khô ráo, không chịu được ẩm ướt. Vữa tam hợp thường được sản xuất có mác 10, 25, 50.

Vữa vôi gồm có vôi và cát, có cường độ chịu lực kém, không chịu được nước và độ ẩm, thường dùng để xây tường tạm, không chịu lực. Vữa vôi thường được sản xuất mác 2, 4.

Tùy theo khối lượng riêng ở trạng thái khô, vữa được chia thành: Vữa nặng khi  $\gamma \geq 1500 \text{ kg/m}^3$  và vữa nhẹ khi  $\gamma < 1500 \text{ kg/m}^3$ .

### 11.3.3. Sản xuất và vận chuyển vữa

#### 11.3.3.1. Sản xuất vữa

Đối với các công trình ít quan trọng, khối lượng đá xây ít có thể trộn vữa bằng thủ công. Đối với các công trình quan trọng, khối lượng lớn nên trộn vữa bằng máy.

Khi cân đong cấp phối vữa, phải đảm bảo độ chính xác  $\pm 2\%$  so với cấp phối quy định.

Cấm tùy tiện đổ thêm nước vào vữa để trộn cho dễ.

Nếu sử dụng máy để trộn vữa phải đảm bảo máy quay đều với tốc độ quy định cho từng loại máy, thời gian trộn tối thiểu phải bằng 2,5 phút.

Vữa vôi dùng vôi nhuyễn trộn bằng thủ công làm như sau: Đổ vôi nhuyễn vào một thùng gỗ cùng với lượng cát cần thiết, lấy xẻng hoặc cào gỗ trộn đều, trong quá trình trộn cho thêm nước dần dần cho tới khi vữa có độ dẻo cần thiết.

Trộn vữa vôi dùng vôi đã tôi thành bột và trộn vữa xi măng bằng thủ công làm như sau: trộn khan vôi bột hoặc xi măng với cát cho tới khi được một hỗn hợp thật đều, lúc đó mới cho nước vào trộn thêm cho đủ độ dẻo cần thiết.

Trộn vữa xi măng - vôi, xi măng - sét bằng thủ công làm như sau: Hòa vôi nhuyễn hoặc sét thành nước vôi, nước pha sét, sau đó trộn khan xi măng với cát cho thật đều, rồi đổ dần nước vôi hoặc nước pha sét vào, trộn thêm cho tới khi đạt được độ dẻo cần thiết.

#### 11.3.3.2. Vận chuyển và sử dụng vữa

Trong khi chuyên chở, phải giữ cho vữa không bị phân li. Nếu có hiện tượng này phải trộn lại mới dùng được.

Dụng cụ chứa vữa, sau và trước khi dùng phải rửa sạch, không được để vữa đã đông cứng và các tạp chất dính vào.

Vữa phải sử dụng trước khi nó bắt đầu ninh kết. Thời gian bắt đầu ninh kết của vữa do thí nghiệm xác định. Nếu không có điều kiện xác định, có thể tham khảo các số liệu dưới đây:

a) Đối với vữa có xi măng:

- Không quá 1 giờ 30 phút nếu nhiệt độ ngoài trời dưới  $20^\circ\text{C}$ .
- Không quá 1 giờ nếu nhiệt độ ngoài trời từ  $21$  đến  $32^\circ\text{C}$ .
- Không quá 30 phút nếu nhiệt độ ngoài trời trên  $32^\circ\text{C}$ .

b) Đối với vữa vôi thường không có xi măng: Không quá 2 giờ.

c) Đối với vữa vôi thủy không có xi măng: Không quá 6 giờ.

## 11.4. KỸ THUẬT XÂY

Dụng cụ xây gạch thông thường gồm: dao xây, thước tâm, thước vuông, thước đo chiều dài, nivô, quả dọi, dây xây v.v...

- *Cầm dao, nhặt gạch:*

+ Khi cầm dao ngón tay cái đặt lên cổ dao, bốn ngón kia và lòng bàn tay nắm chặt chuôi dao.

+ Khi nhặt gạch: Bàn tay trái úp xuống cầm vào giữa viên gạch. Trường hợp gặp viên gạch bị cong thì phải cầm sao cho mặt cong ở phía dưới để khi đặt gạch vào khối xây gạch dễ ổn định.

- *Xúc vữa:* Đưa lưỡi dao chéo xuống hộc vữa, lấy một lượng vữa vừa đủ để xây một viên gạch.

Trường hợp viên gạch phải sửa: Chặt ngắn cho đúng kích thước, làm vệ sinh bề mặt thì phải sửa rồi mới xúc vữa.

- *Đổ, dàn vữa:* Vữa được đổ theo chiều viên gạch định xây, tùy theo viên gạch xây ngang hay dọc. Dùng mũi dao dàn đều vữa và sửa gọn mạch ở hai bên.

- *Đặt gạch:* Tay cầm gạch đưa từ ngoài vào hơi chếch để đùn vữa lên mạch đúng. Đồng thời tay hơi day nhẹ (khi xây tường từ 220 trở lên) theo chiều dọc tường để chiều mặt trên viên gạch ăn phẳng với dây cũ.

- *Gạt miết mạch:* Khi viên gạch đã nằm đúng vị trí, dùng dao gạt vữa thừa ở mặt ngoài tường đổ vào mạch ruột hoặc vào chỗ định xây tiếp. Dùng mũi dao miết dọc theo mạch cho mạch được gọn và chặt. Mạch ngoài của khối tường phải miết sâu vào từ 1 ÷ 2mm để vữa trát dễ bám vào tường.

Trên đây là những thao tác cơ bản để xây một viên gạch trên tường 220. Nhưng thực tế còn có tường với chiều dày nhỏ hơn: Tường 110, tường 60 hoặc tường được xây bằng gạch rỗng có nhiều lỗ. Khi thao tác các loại tường này cần chú ý:

+ Đối với tường 60 là tường có chiều dày bằng chiều dày viên gạch, khi xây phải: dùng dao lấy vữa phết lên đầu viên gạch định xây và đã xây, rải vữa lên tường đã xây, đặt gạch lên tường theo phương thẳng đứng, không day đi day lại, dùng dao điều chỉnh nhẹ theo phương thẳng đứng cho ngang bằng dây cũ, tuyệt đối không được gõ điều chỉnh theo phương ngang. Xây viên nào phải chèn đầy mạch vữa cho viên đó.

+ Đối với tường 110 là tường có chiều dày bằng chiều rộng của viên gạch: thao tác rải vữa, đặt gạch cũng giống như tường 220. Khi cần điều chỉnh viên xây vào vị trí, cần thao tác một cách nhẹ nhàng, tuyệt đối không gõ và day ngang.

+ Đối với tường xây bằng gạch rỗng cần chú ý: khi đặt gạch không chúi đầu viên gạch xuống để tạo mạch đúng. Hạn chế việc điều chỉnh bằng dao vì dễ làm gạch bị vỡ. Mạch đúng sẽ được đổ đầy khi viên gạch đã ở đúng vị trí.

## **11.5. YÊU CẦU KỸ THUẬT CỦA KHỐI XÂY**

### **11.5.1. Mạch vữa trong khối xây phải đồng đặc**

Mạch vữa ngang cũng như mạch vữa đứng trong khối xây phải được chèn đầy và ép bên ngoài cho chặt nhất là mạch đứng. Khi xây phải vét vữa nhồi vào từng mạch đứng cho no mạch. Vữa chỉ làm nhiệm vụ liên kết các viên gạch, mạch vữa quá dày cũng làm yếu khối xây. Nếu không có các yêu cầu đặc biệt thì chiều dày mạch ngang cho phép là 12mm, chiều dày mạch đứng là 10mm.

### **11.5.2. Tầng lớp xây phải ngang bằng**

Khi xây phải căng dây để tầng hàng xây nằm trên mặt phẳng ngang. Mỗi mét xây theo chiều cao phải kiểm tra độ ngang bằng ít nhất hai lần. Thường người ta dùng thước thủy bình (còn gọi là nivô) dài 1,2m đặt song song với dây căng ngang để kiểm tra.

### **11.5.3. Khối xây phải thẳng đứng**

Để kiểm tra độ thẳng đứng của khối xây người ta dùng quả dọi bằng thép quy chuẩn. Đối với tường ngoài và các góc người ta dùng quả dọi nặng 600g còn đối với kết cấu bên trong người ta dùng quả dọi nặng 400g.

Độ nghiêng các mặt và các góc khối xây theo chiều cao không được vượt quá 10mm cho một tầng nhà (cao 3 - 4m) và cho toà nhà thì không được chênh lệch quá 30mm.

### **11.5.4. Mặt khối xây phải phẳng**

Người ta thường dùng thước gỗ hoặc hợp kim nhôm có các cạnh song song và thẳng dài từ 2 đến 2,5cm, còn gọi là thước tấm để kiểm tra mặt phẳng của khối xây. Để kiểm tra độ gồ ghề trên mặt phẳng của các lớp xây phải dùng thước gỗ có cạnh 1200x30x30 mm nếu sai phải được xử lý ngay. Độ gồ ghề của bức tường khi dùng thước 2m không quá 2mm.

### **11.5.5. Góc xây phải vuông**

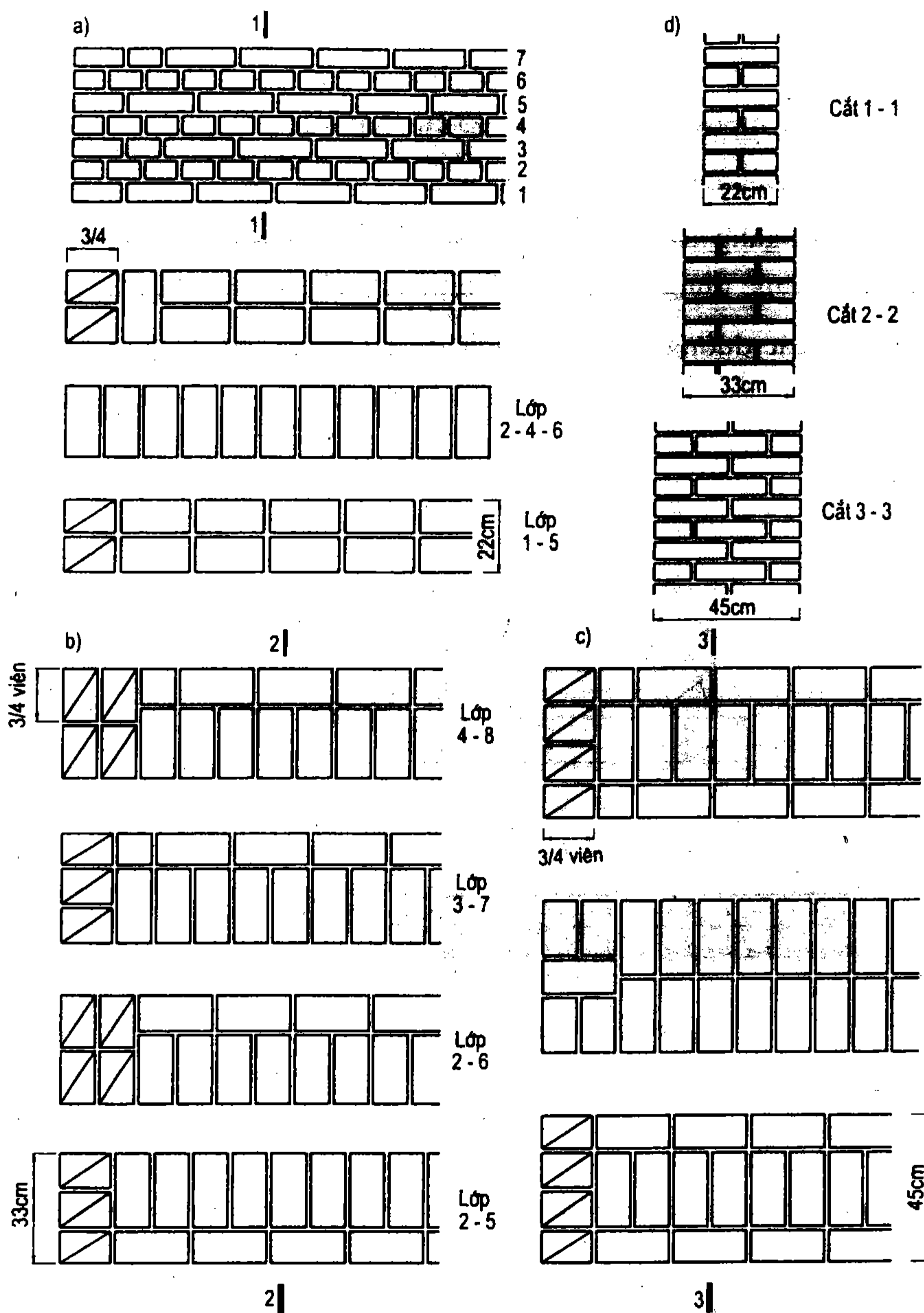
Khi xây các góc, để bảo đảm vuông góc và thẳng đứng của các góc tường dùng cũ góc bằng gỗ hoặc thép góc được đặt, điều chỉnh và cố định vào bên trong góc từ trước khi xây. Nếu không người thợ xây đứng ở góc phải sử dụng thước góc bằng gỗ để kiểm tra từng hàng của khối xây.

### **11.5.6. Khối xây không được trùng mạch**

Mạch đứng không được liên tục theo phương thẳng đứng mà phải ngắt quãng. Khoảng cách giữa các mạch đứng của hai hàng trên dưới phải cách nhau ít nhất là 1/4 chiều dài viên gạch trong hàng ngang và 1/2 trong hàng dọc thì tường xây được coi là không trùng mạch. Thường để xử lý việc trùng mạch đứng người ta đặt các viên gạch 3/4 ở đầu các hàng gạch. Không được để mỏ nanh khi xây.



Có thể tóm lại như sau: “Ngang bằng - thẳng đứng - mặt phẳng - góc vuông - mạch không trùng - thành một khối vững chắc”



Hình 11.2. Mạch trong tường xây

## 11.6. XÂY MỘT SỐ BỘ PHẬN CÔNG TRÌNH

### 11.6.1. Kỹ thuật xây móng

Khi xây móng ngoài yêu cầu chung của khối xây còn phải lưu ý một số điều sau:

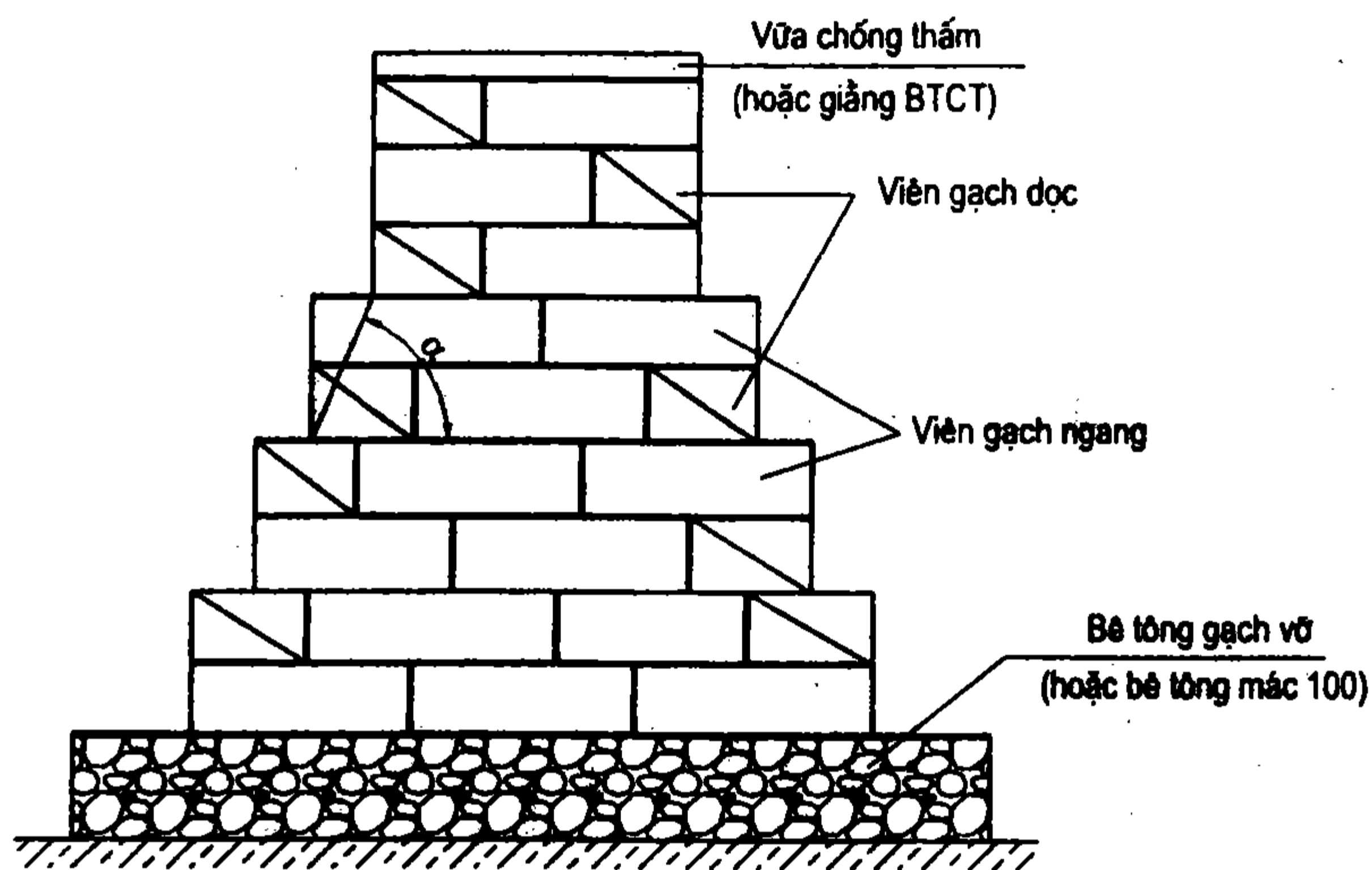
- Phải có biện pháp bảo đảm, không đi lại trên khối xây làm bẩn và long mạch khối xây.



- Khi xây không được để chiều cao giữa các tường móng chênh nhau quá 1,2m.
- Phải để đúng, chính xác các lỗ chừa sẵn trong thân móng, các lỗ có kích thước lớn phía trên phải xây vữa hoặc cuốn.

*Công việc xây móng tiến hành theo trình tự sau:*

- Vệ sinh lớp lót đáy móng, kiểm tra cao độ của lớp lót.
- Xác định tim, trục các móng:
  - + Dùng dây căng ngang bằng giữa các cọc mốc của 2 trục ngang và dọc. Từ vị trí giao điểm của 2 dây căng, dùng dọi để xác định điểm giao nhau đó trên mặt lớp lót
  - + Căng dây gạch các đường trục ở các góc móng, đồng thời truyền các tim trục vào thành hố móng.



**Hình 11.3. Mặt cắt ngang móng gạch**

- *Xây mỏ:* mỏ được xây tại vị trí các góc của móng, chỗ giao nhau giữa móng ngang và dọc. Thông thường trước khi xây mỏ, lớp gạch dưới cùng của móng đã được xây xong. Mỏ phải xây dật theo từng lớp móng, mỗi lần xây từ 4 đến 5 hàng gạch, nếu xây từng đoạn thì chiều cao không lệch nhau quá 1,2m.

Khi xây phải chú ý cấu tạo dật cấp của từng loại móng như: dật về 1 phía hay 2 phía, mỗi cấp ứng với mấy lớp gạch.v.v...

Xây xong một cấp móng phải xác định tim móng trên mặt cấp đó, dựa vào đó để xây móng tiếp theo. Xây ở đoạn giữa 2 mỏ phải căng dây ở 2 phía để xây.

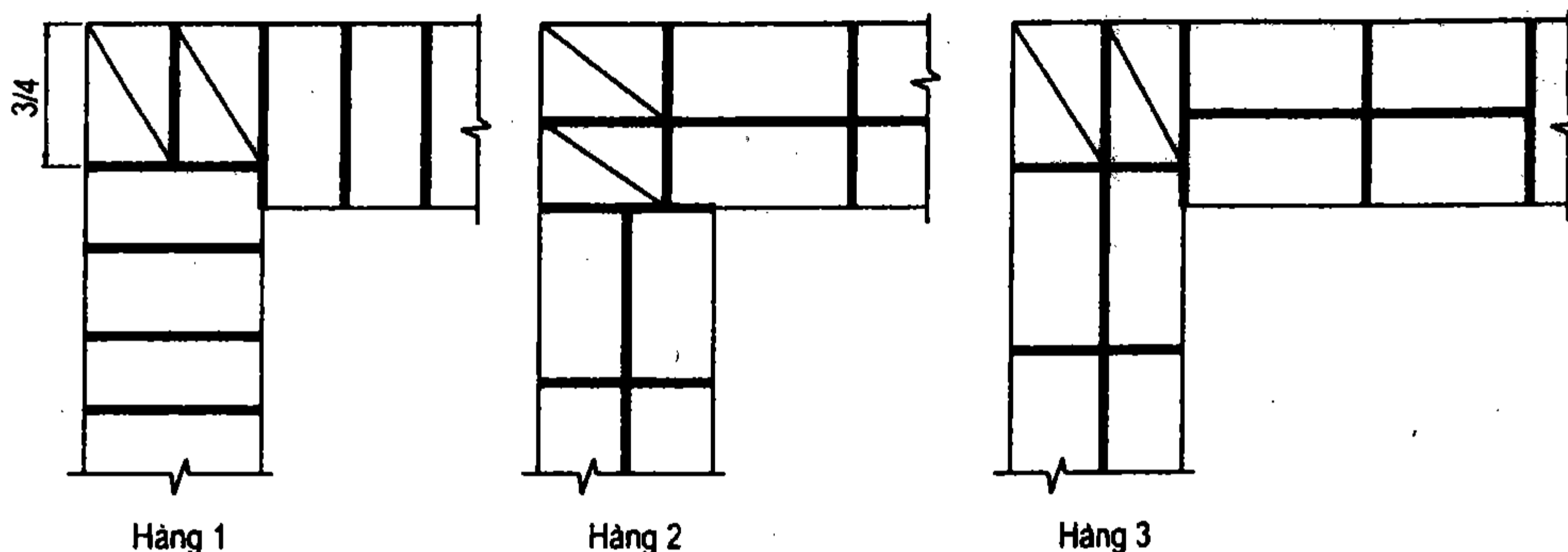
Không đứng trực tiếp lên khối xây để xây.

Do móng có bề rộng lớn, để đảm bảo nâng cao năng suất lao động có thể dùng xẻng để trái vữa và dùng cả 2 tay để đặt gạch.

### 11.6.2. Xây tường gạch

Tường chịu lực được xây bằng gạch đặc loại A có cường độ  $\geq 75 \text{ kg/cm}^2$ , vữa xi măng hoặc vữa tam hợp mác 50. Những nơi thường xuyên ẩm ướt, chịu va đập, chịu lực tập trung như gối lanh tô, vòm phải xây bằng vữa xi măng. Tường chịu lực thường xây theo phương pháp xếp gạch 1 dọc, 1 ngang hay 3 dọc 1 ngang.

Thép chờ sẵn ở khung cột có tác dụng liên kết tường và khung cho nên trong quá trình xây cần chú ý: Tại vị trí có thép chờ phải xây bằng vữa xi măng, lưu ý trong khi xây để thanh thép chờ nằm vào giữa khối xây.



Hình 11.4. Cấu tạo tường 220

Lớp trên cùng sát với đáy dầm hoặc giằng phải xây vữa nghiêng gạch, chèn vữa kín đầu trên viên gạch rồi mới xây. Khi xây dùng mũi dao thúc viên gạch lên để mạch trên được đầy vữa.

Tường 60 và 110 có chiều dày nhỏ, độ ổn định của tường thấp nên khi tổ chức xây tường kết hợp giữa xây mở và tường luôn. Mỗi đợt xây không nên cao quá 1,2m đối với tường 60, không quá 1,8m đối với tường 110.

### 11.6.3. Xây tường trừ cửa, lỗ

Cửa thường có 2 loại: cửa không có khuôn và cửa có khuôn.

- Xây tường trừ cửa không có khuôn:

+ Xác định vị trí tim cửa.

+ Đo từ tim cửa ra mỗi bên một đoạn bằng  $1/2$  chiều rộng cộng với 1,5 đến 2cm.

- Xây tường trừ cửa có khuôn:

Có hai trường hợp: lắp dựng khuôn sau khi xây và lắp dựng khuôn trước khi xây.

+ Lắp dựng khuôn cửa sau khi xây: căn cứ vào tim cửa và cốt lát sàn để lắp dựng khuôn cửa. Để đảm bảo cho khuôn cửa sau khi lắp được ổn định, phải có biện pháp kê chèn tạm bằng các con nêm. Điều chỉnh và cố định tạm xong, tiến hành chèn bật sắt, liên kết khung cửa với tường bằng vữa xi măng cát mác 50. Khi chèn xong cần bảo vệ khung cửa không bị xô dịch cho đến khi mới liên kết đạt cường độ.

+ Lắp dựng khuôn cửa trước khi xây: Phải dùng hệ thống cây chống để chống đỡ tạm sau khi dựng khuôn, trường hợp này người ta dùng móc cao độ ở chân tường để điều chỉnh độ cao mặt dưới thanh ngang trên của khuôn.

Để thuận tiện cho việc dựng khuôn, người ta xây một vài hàng gạch ở hai bên cửa trước, sau đó mới dựng khuôn cửa. Khuôn cửa khi dựng phải bảo đảm yêu cầu: đúng vị trí, bảo đảm thanh đứng thẳng đứng, thanh ngang nằm ngang.

Phần tường hai bên cửa đi được xây khi khuôn đã được chèn chắc chắn, ổn định. Khi đó có thể dùng cạnh đứng của khuôn làm cữ để xây. Tại vị trí bật sát phải xây bằng vữa xi măng cát vàng. Khi xây cần chú ý tránh va chạm mạnh vào khuôn để làm khuôn xô dịch vị trí.

Cả hai trường hợp dựng khuôn sau hay trước khi xây tường thì mặt phẳng của khuôn phải nhô ra khỏi mặt tường bằng chiều dày lớp vữa trát.

#### 11.6.4. Xây trụ độc lập

Một đợt xây không xây cao quá 0,6m. Khi xây một dãy trụ nên xây 2 trụ ở hai đầu trước, sau đó căng dây để xây các trụ ở giữa. Khi xây cách đỉnh trụ từ 7 ÷ 10 hàng gạch, phải tính toán và xử lý chiều dày mạch vữa để lớp trên cùng đạt độ cao thiết kế (không bị nở mạch).

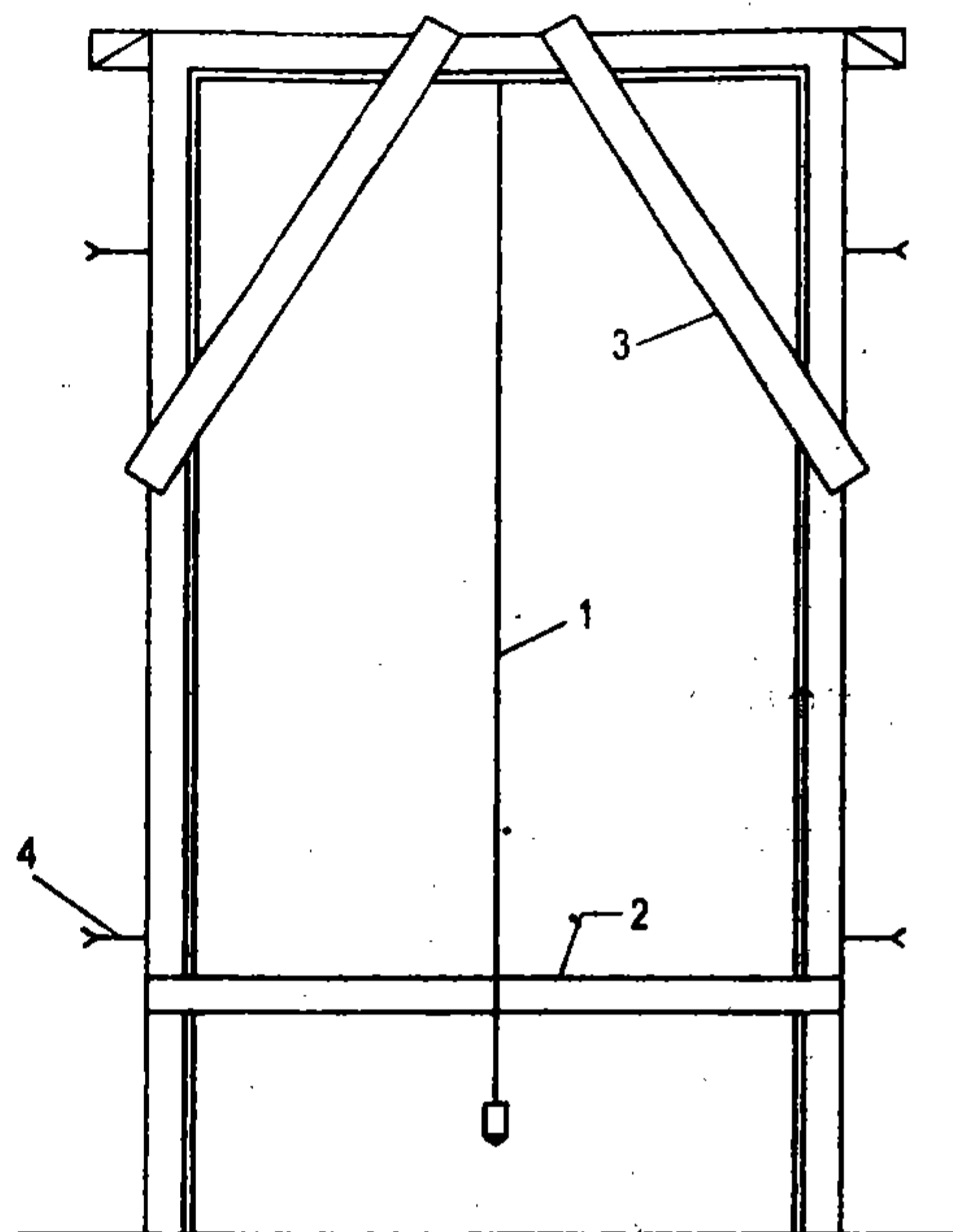
#### 11.6.5. Xây trụ liền tường

Xây trụ liền tường cần phải làm các công việc chuẩn bị giống như xây trụ độc lập, đồng thời phải xác định được tim trụ và tường để từ đó vạch dấu kích thước chân trụ.

Xây trụ liền tường bằng dụng cụ hỗ trợ: nivô hay quả dọi.

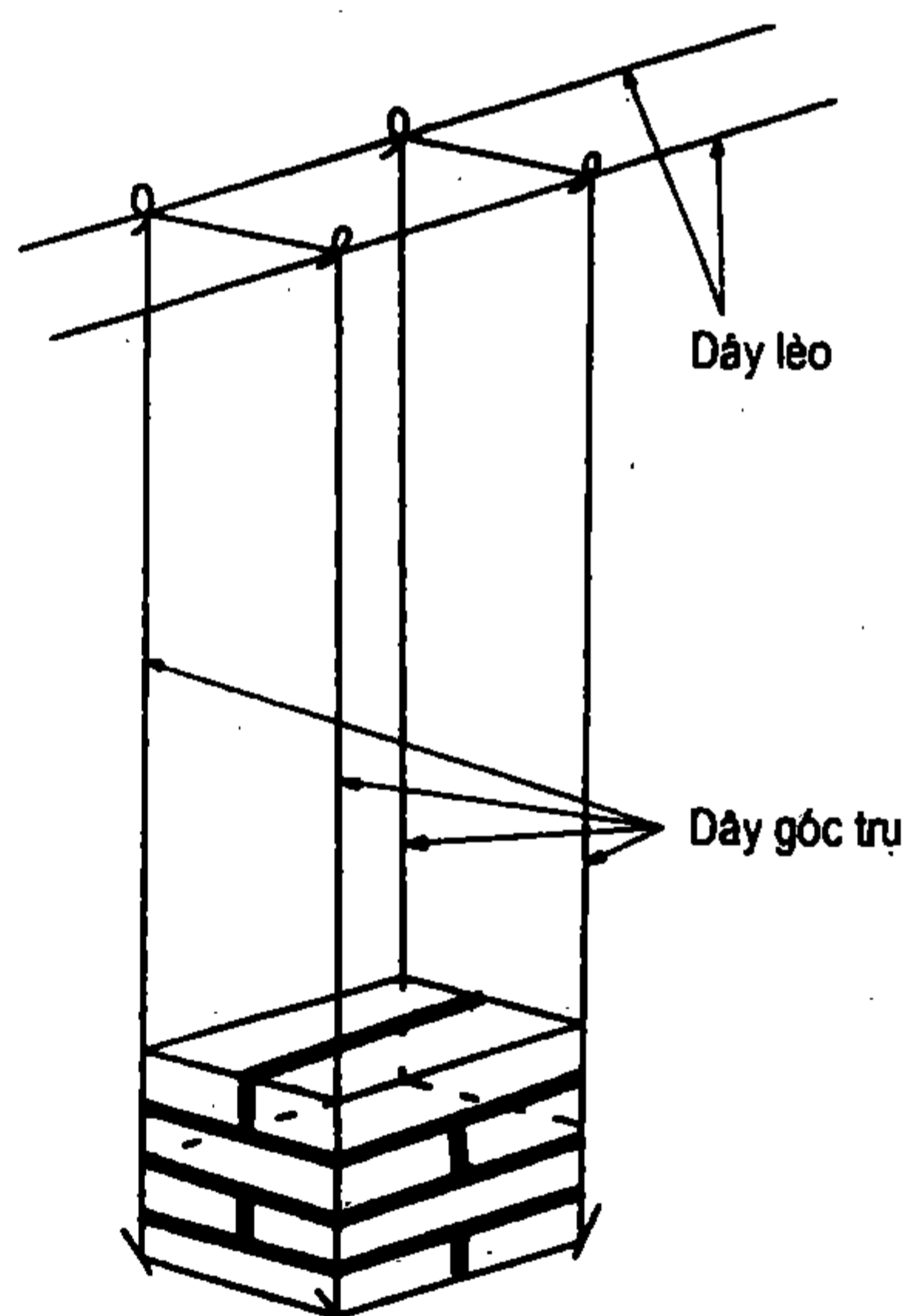
- Dựa vào vạch dấu kích thước để xây lớp gạch đầu tiên.

- Dựa vào lớp gạch thứ nhất áp nivô hoặc thả quả dọi kiểm tra thẳng đứng 3 mặt của các lớp trên (tương tự như xây trụ độc lập).

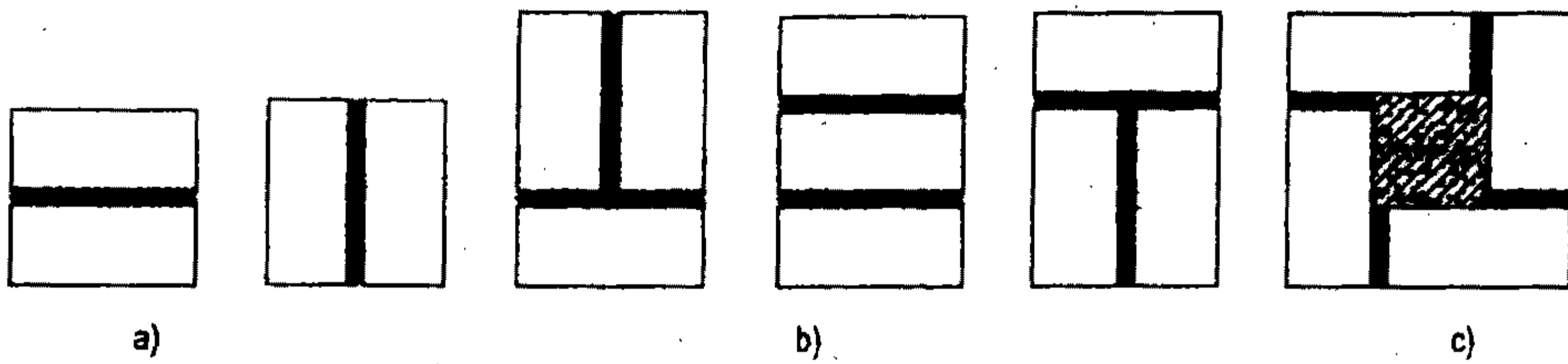


Hình 11.5. Dựng khuôn cửa đi

1- Quả dọi ; 2- Thanh giằng dưới;  
3- Thanh giằng chéo; 4- Bật sắt



Hình 11.6. Xây trụ gạch độc lập



**Hình 11.7. Xây trụ gạch có gia cường**

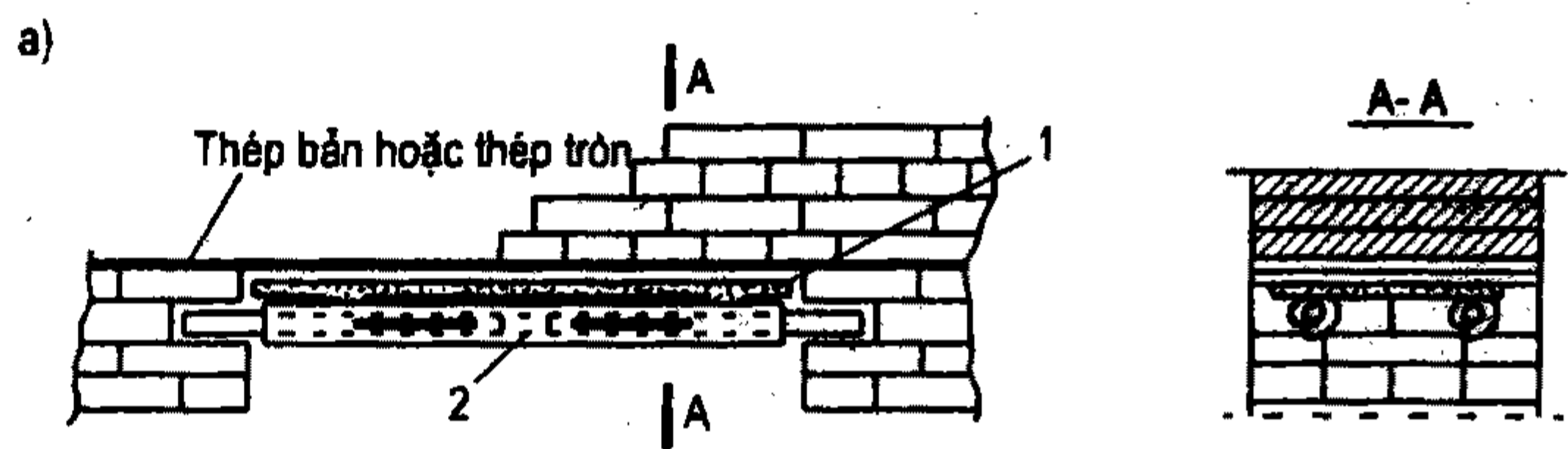
- a) Trụ 22x22 có một thanh thép; b) Trụ 22x33 có hai thanh thép;  
c) Trụ 33x33 có bốn thanh thép hoặc có lõi bê tông cốt thép

### 11.6.6. Xây cuốn - xây lanh tô

- *Xây lanh tô bằng:* Kiểm tra cao độ vị trí lanh tô. Ván khuôn được gia công có chiều rộng lớn hơn hay bằng chiều rộng của tường, chiều dài ngắn hơn kích thước cửa 1cm. Giữ ổn định ván khuôn bằng cây chống.

+ Rải lớp vữa xi măng mác 75 dày 3cm lên mặt ván khuôn ăn sâu vào tường mỗi bên 25cm. Đặt cốt thép  $\phi 6$  hoặc  $\phi 8$  trên lớp vữa xi măng.

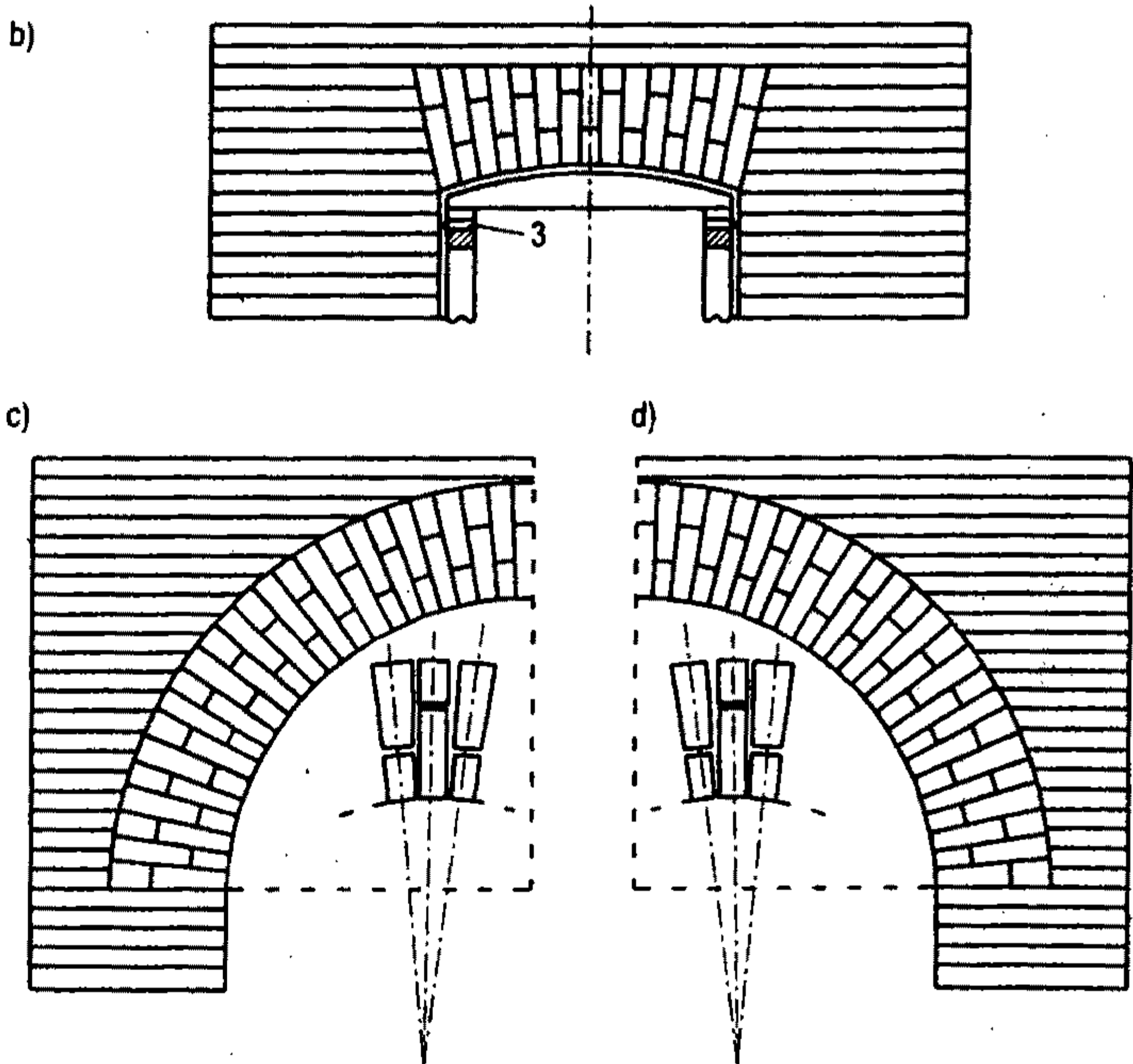
+ Dùng vữa xi măng để xây lớp gạch đầu tiên tiếp xúc với cốt thép, các lớp xây bằng vữa tam hợp hoặc vữa xi măng mác  $\geq 50$  tới độ cao lớn hơn 1/4 chiều rộng của cửa.



**Hình 11.8. Xây lanh tô:**

- a) Xây một dọc một ngang;  
b) Xây hình nêm;  
c) Xây vòm gạch hình nêm;  
d) Xây vòm vữa hình nêm.

- 1- Tấm cốt pha;  
2- Giá đỡ bằng thép ống;  
3- Nêm





- *Lanh tô cuốn vòm*: lanh tô cuốn vòm là loại lanh tô gạch được xây thành vòm trên cửa. Trước khi xây phải làm ván khuôn đỡ hình vòm đúng như thiết kế. Sau khi dựng xong ván khuôn tiến hành lấy dấu điểm giữa của cuốn, giữ điểm giữa của cuốn trên ván khuôn, xác định số viên cần xây từ viên khoá ở giữa về mỗi bên, đánh dấu lại trên ván khuôn. Khi xây viên gạch khoá cuối cùng phải ướm và chém gạch theo hình nêm. Phết vữa vào 2 mặt bên của viên khoá. Đặt theo phương thẳng đứng và chèn thật căng.

### 11.6.7. Xây vòm

Kiểm tra cao độ 2 chân vòm. Đối với vòm cung tròn đối xứng phải kiểm tra thăng bằng của 2 chân vòm bằng nivô. Hệ thống khuôn đỡ do có chiều sâu cho nên phải đảm bảo ổn định vững chắc theo cả hai phương của vòm. Vạch dấu và xác định số viên cần xây theo chiều ngang vòm, điều chỉnh để khỏi bị nhỡ gạch bằng mạch vữa. Xây vòm theo hình kiểu chữ công để hạn chế trùng mạch theo chiều ngang của vòm. Xây từ 2 biên vòm lên đỉnh. Đối với các vòm xây kiểu không đối xứng, phải xây ở phía thấp trước lên tới vị trí đối xứng mới xây đều từ 2 phía lên đỉnh vòm. Khi xây không để cho vữa rơi hay chảy tràn xuống mặt tiếp xúc giữa viên xây và ván khuôn, đặc biệt trong trường hợp sử dụng ván khuôn di động. Muốn vậy phải phết vữa vào cạnh khi xây nằm, vào mặt viên xây khi xây nghiêng trước khi đặt vào vị trí.

Khi xây vòm có chiều dài lớn phải chia ra nhiều đoạn để xây. Xây theo các đoạn đối xứng. Khi xây đến gần đỉnh vòm, khẩu độ của vòm nằm trong phạm vi góc ở tâm  $30^0$  phải xây liên tục từng lớp gạch một, không được để gián đoạn.

### 11.6.8. Kiểm tra, nghiệm thu

Dụng cụ kiểm tra gồm: Thước tâm, thước góc, thước đo dài, ni vô, thước nêm quả dọi...

- *Kiểm tra thẳng đứng của khối xây*: Áp thước tâm theo phương thẳng đứng vào bề mặt khối xây, áp ni vô vào thước tâm. Nếu bọt nước ống thuỷ kiểm tra thẳng đứng. Nếu bọt nước lệch về một phía là tường bị nghiêng.

- *Kiểm tra độ nằm ngang của khối xây*: Đặt thước tâm lên mặt trên của khối xây, chồng nivô lên thước. Nếu bọt nước của ống thuỷ kiểm tra nằm ngang nằm vào giữa thì khối xây ngang bằng và ngược lại.

- *Kiểm tra phẳng mặt*: Áp thước tâm vào mặt phẳng khối xây, khe hở giữa thước và khối xây là độ gồ ghề của khối xây.

- *Kiểm tra góc vuông*: Dùng thước vuông đặt vào góc hay mặt trên của tường để kiểm tra. Góc tường vuông khi 2 cạnh góc tường ăn phẳng với 2 cạnh của thước .

- Với tường cong, trụ tròn, gờ cong dùng các dụng cụ hỗ trợ: Thước vanh, thước cong có bán kính bằng bán kính của tường, gờ (bán kính thiết kế) để kiểm tra. Sau khi kiểm tra có được những trị số sai lệch thực tế đem so sánh với chỉ tiêu đánh giá chất lượng khối xây góp phần vào việc đánh giá chất lượng xây dựng công trình.



## 11.7. XÂY ĐÁ

### 11.7.1. Các loại đá dùng để xây

Đá xây thường được khai thác từ những núi đá có gốc là đá vôi. Kích thước cũng như trọng lượng của tảng đá tùy thuộc khả năng vận chuyển của một người. Đá dùng để xây thường được chia làm 3 loại:

- *Đá tảng (đá học)*: Những tảng đá vừa tầm vận chuyển của một người, được khai thác từ mỏ đá chưa gia công, thường được xây móng, kê đá, tường chắn có cường độ chịu lực cao nhưng nhiều lỗ rỗng nên tốn vữa và kỹ thuật xây phức tạp.

- *Đá thửa*: Là đá đã được gia công sơ bộ có một hoặc hai mặt tương đối phẳng thường dùng để xây tường, có sức chịu lực cao.

- *Đá dẽo*: Là những tảng đá lớn, được gia công cẩn thận bằng phương pháp thủ công hoặc bằng máy. Bề mặt tương đối đều và phẳng, được cắt gọt thành từng khối đều đặn, chịu lực tốt. Khả năng chịu phong hoá cao, nhưng gia công khó, tốn nhiều lao động.

Đá là loại vật liệu vô cơ tự nhiên sẵn có, dễ khai thác, có độ bền cao với thời gian. Đá là loại vật liệu nặng, khả năng hút vữa kém nên thường dùng vữa xi măng để xây.

### 11.7.2. Cấu tạo khối xây đá học

Đá học thường dùng để xây móng tường, tường hầm, tường chắn, trụ v.v... Những nơi có nhiều đá học mặt tương đối phẳng người ta dùng để xây nhà một hoặc hai tầng. Đá học còn dùng để bảo vệ cơ đê, nền đường taluy, đập đất... các mạch vữa ở đây được chèn đầy gọi là "bất con rạm".

Chiều dày của móng băng và tường bằng đá học, lấy ít nhất là 40cm, bề dày này được xây bằng hai hay ba viên đá.

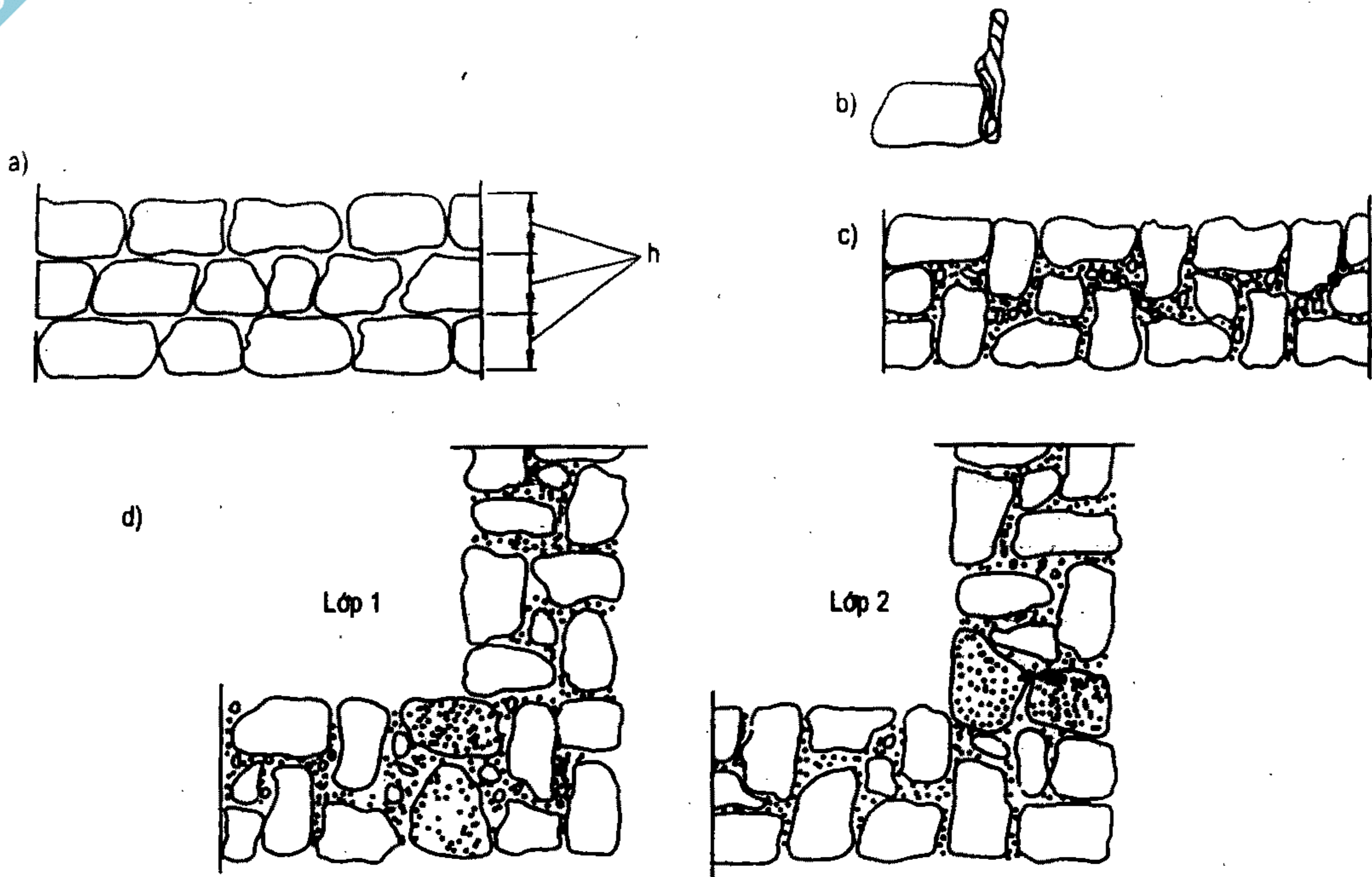
### 11.7.3. Kỹ thuật xây đá

Công việc xác định tim trục, kích thước đáy móng cũng giống như tường gạch.

Xây móng bằng đá học theo từng lớp dày 0,3m. Khi xây tường và trụ mỗi lớp 0,25m, các lớp xây có thể bằng hoặc khác nhau về chiều cao. Chọn đá và kiểm tra chiều cao của lớp xây có thể dùng khuôn cũ (hình 11.9). Xây những hàng có chiều cao bằng nhau gọi là xây theo một cỡ.

Xây đá học có 3 cách: Dùng xẻng, rót vữa vào khối xây và dùng đầm rung.

- *Phương pháp dùng xẻng (phổ biến hơn cả)*: Theo phương pháp này thì đầu tiên ta xếp các viên đá ngoài các viên đá được đặt lên lớp vữa đã rải bằng xẻng bay hoặc bằng một loại dụng cụ chuyên dùng. Những đầu mấu nhô ra cản trở lúc xây phải ghè bỏ hoặc chặt bằng búa. Khoảng hở giữa những hàng đá ngoài người ta dùng xẻng đổ vữa và xếp đá chèn. Tất cả các khe giữa các viên đá lớn được chèn kỹ bằng đá dẽo. Vữa xây đá học có độ dẻo 40 - 50mm.



**Hình 11.9. Xây đá học**

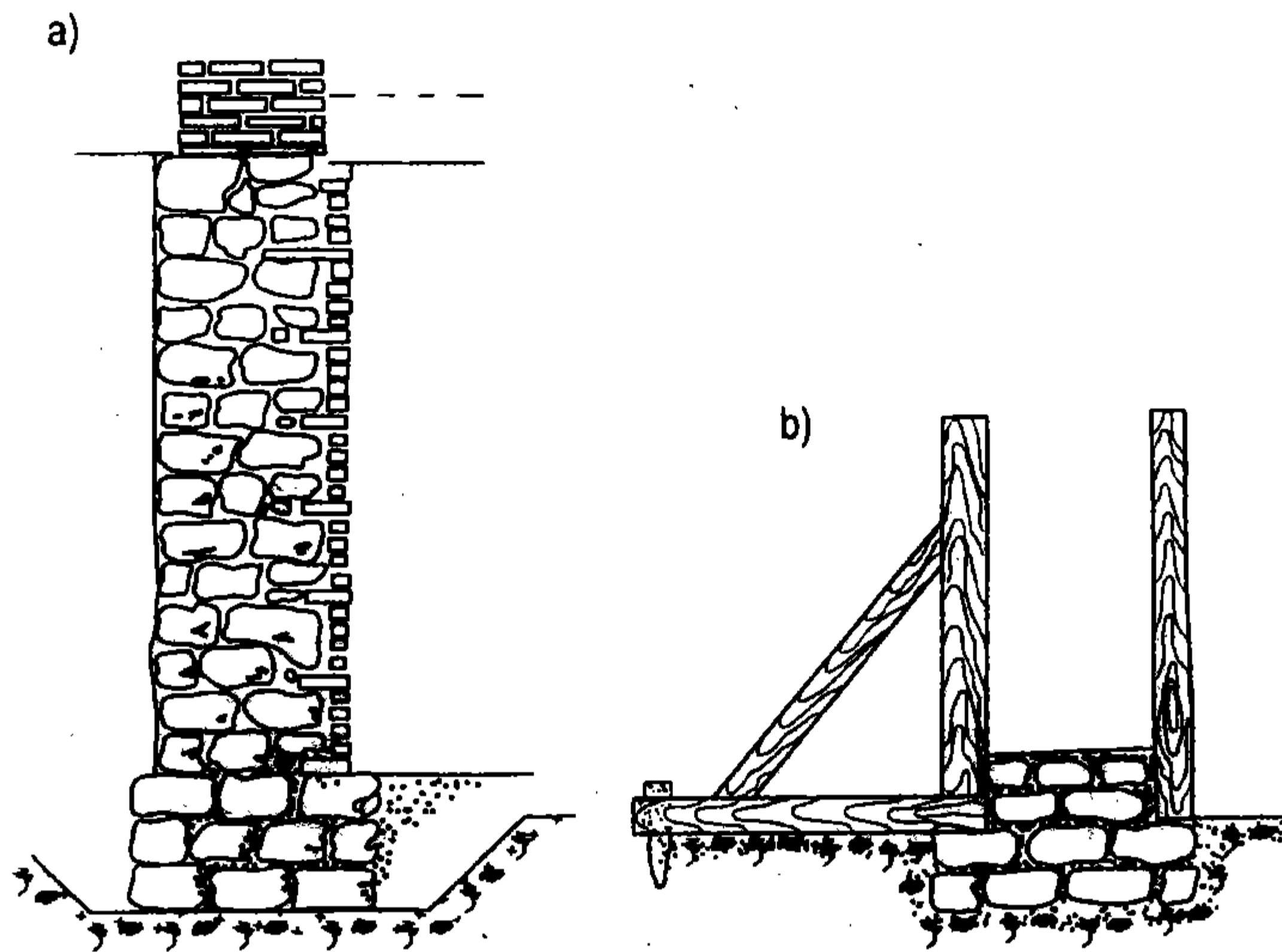
*a) Mặt chính khối xây một cỡ; b) Khuôn cỡ; c) Mặt bằng hàng xây; d) Xây góc*

- **Phương pháp rót vữa:** Mỗi lớp đá học được xếp khan, khi xếp cần chú ý ướm đá để đảm bảo cấu tạo không bị trùng mạch, dùng đá dăm để chèn các khe hở sau đó đổ vữa lỏng vào khối đá. Công việc xây tiến hành theo từng lớp ngang trong tường chắn hoặc trong cốt pha.

Đối với lớp xây móng đá học đầu tiên được xây lên nền đất rồi đổ vữa, không phụ thuộc vào phương pháp xây các lớp tiếp ở trên. Đối với lớp đầu tiên phải chọn đá to và phẳng mặt, mỗi một viên đá cần được lèn chặt xuống bằng dầm.

Những lớp xây tiếp theo chỉ được dùng phương pháp rót vữa, khi xây tường nhà loại 3 cao không quá hai tầng. Xây theo phương pháp rót vữa không được chắc như phương pháp dùng xẻng, vì vữa không thể chảy vào hết được những chỗ viên đá tiếp giáp với nhau nên sự truyền lực không đều khắp bề mặt viên đá mà chỉ ở từng chỗ một.

- **Phương pháp dầm rung:** Để khối xây đá học có cường độ cao, mỗi một lớp xây phải dầm rung. Người ta xây bằng xẻng trong ván khuôn hoặc trong vách chắn, dùng vữa khô có độ dẻo 20 - 30mm. Phía trên mỗi hàng xây phải rải một lớp vữa dày 4cm sau đó đặt dầm bàn để rung cho đến khi vữa không chảy vào khối xây nữa, thường thời gian rung ở mỗi vị trí khoảng 60 - 80 giây. Tường và trụ xây bằng đá học cần dùng xẻng xây thành từng lớp ngang phẳng bằng các viên đá phẳng mặt, các khe hở phải chèn kỹ bằng đá dăm và theo đúng các quy tắc xây. Trước khi xây, đá cần được rửa sạch, trong mùa khô hanh thì phải tưới nước.



**Hình 11.10. Xây tường đá hộc:**

*a) Xây tường đá hộc có ốp gạch phía ngoài; b) Xây tường đá hộc trong cốp pha.*

Để cho phía ngoài của tường đá bằng phẳng, người ta xây gạch ở mặt ngoài theo mặt chuẩn hoặc xây trong ván khuôn.

Xây trụ và tường bằng đá hộc tiến hành từng đợt có chiều cao 1 - 1,2 m khi chiều dày của tường là 0,6 - 0,7m. Khi chiều dày của tường lớn thì chiều cao của mỗi đợt xây phải thấp đi.

Theo những quy định kĩ thuật thi công và nghiệm thu công trình, chiều cao của khối xây đá hộc trong các phân đoạn cạnh nhau không được chênh lệch quá 1,2m và trong một vài trường hợp đặc biệt cho phép ngừng ở độ cao tới 4 m nếu tại đó được xây giạt cấp hoặc có đúc các dầm phân lực trên chỗ gián đoạn.

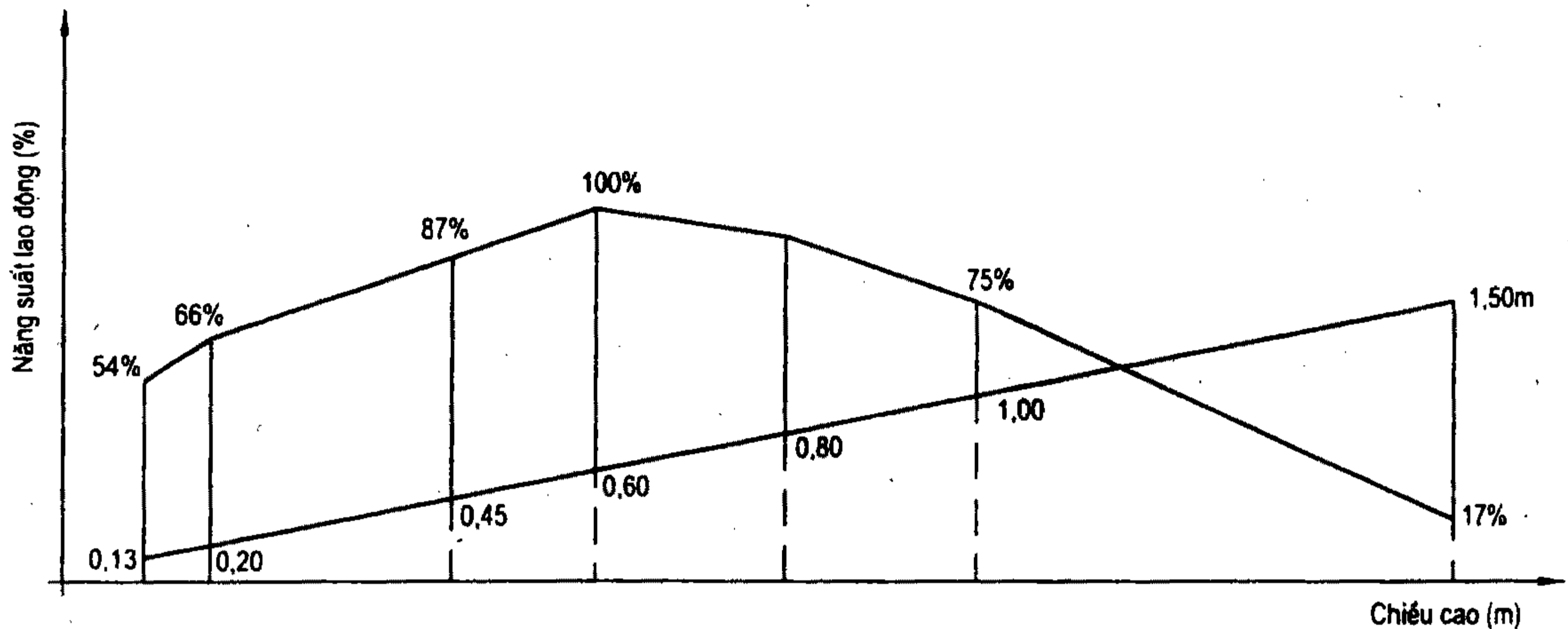
Phải xây giạt cấp ở mạch ngừng mà không phụ thuộc vào chiều cao nơi gián đoạn. Chỉ được phép ngừng xây đá hộc sau khi đã lấp kín các khe hở của lớp đá trên cùng, không rải vữa thành lớp lên mặt khối xây. Nếu dùng phương pháp đầm rung thì trước khi nghỉ phải đầm xong lớp đá trên. Nếu thời gian nghỉ kéo dài quá một ngày đêm thì phải che phủ tường khi trời nắng hanh và có gió để tránh hiện tượng vữa mất nước. Khi xây tiếp lại phải dọn sạch rác rưởi và trong trường hợp cần thiết phải tưới nước để liên kết với lớp vữa bên trên được tốt. Mỗi một hàng xây bằng đá hộc đều phải dùng dây căng để bảo đảm độ thẳng đứng và độ ngang phẳng của khối xây.

## **11.8. DÀN GIÁO VÀ VẬN CHUYỂN VẬT LIỆU TRONG CÔNG TÁC XÂY**

### **11.8.1. Tác dụng của dàn giáo trong tác xây**

Khi xây tường, ban đầu công nhân có thể đứng trên mặt đất hay trên sàn tầng để xây. Nhưng khi xây cao đến 1,5m thì rất khó thực hiện thao tác xây, ở độ cao này năng suất xây giảm rất nhiều.

Theo kinh nghiệm, nếu ở độ cao 60cm năng suất đạt 100% thì ở độ cao 20cm năng suất chỉ đạt 66%, ở độ cao 1,5m năng suất chỉ đạt 17%. Sơ đồ trên hình 11,11 cho quan hệ về độ cao xây và năng suất xây.



Hình 11.11. Quan hệ chiều cao xây và năng suất xây

Do vậy muốn đạt được năng suất cao thì chỗ đứng và vật liệu phải được nâng dần lên cao trong quá trình xây.

Khi xây nhà nhiều tầng phải bắc giáo phía trong nhà để xây. Hiện nay loại giáo thích hợp nhất dùng trong xây tường là giáo xây trát Hoà Phát hoặc Minh Khai.

### 11.8.2. Vận chuyển vật liệu trong công tác xây

#### a) Vận chuyển theo phương ngang

Vật liệu xây như gạch, đá, vữa được vận chuyển theo phương ngang dưới mặt đất hay trên sàn tầng bằng xe cút kít hoặc xe cải tiến. Khi khoảng cách lớn hơn 70m thì nên dùng cần trục tháp để cầu chuyển. Dụng cụ chứa vữa phải kín khít để không làm mất nước trong vữa. Dụng cụ chứa gạch không được làm rơi gạch, đá gây mất an toàn.

#### b) Vận chuyển lên cao

Vận chuyển vật liệu xây lên cao thường dùng máy vận thăng và cần trục tháp. Cần trục tháp có thể cầu chuyển vật liệu đến bất kỳ vị trí nào trên mặt bằng tầng. Trong thi công nhà cao tầng người ta bắc thêm các sàn đón vật liệu (thông thường bắc giáo tam giác tiêu chuẩn), lát kín sàn, vật liệu được đưa lên sàn rồi chuyển đến các vị trí khuất bằng xe cải tiến.

Hiện nay một số công trình còn dùng máy bơm vữa vận chuyển vữa phục vụ công tác xây trát. Đây là phương pháp hiện đại, cho năng suất cao, giảm chuyên chở thủ công.

**Ghi chú:** Thi công và nghiệm thu công tác xây phải căn cứ Tiêu chuẩn Việt Nam (TCVN 4085 : 1985): "Kết cấu gạch đá. Qui phạm thi công và nghiệm thu".



## Chương 12

# THI CÔNG TRÁT, LÁT, ỐP VÀ TRẦN CÔNG TRÌNH

### 12.1. TRÁT TƯỜNG - TRẦN

#### 12.1.1. Tác dụng của lớp vữa trát và các loại trát

##### 12.1.1.1. Tác dụng của lớp vữa trát đối với công trình

Lớp vữa trát phủ lên bề mặt của những bộ phận công trình là để bảo vệ mặt ngoài của công trình chống lại ảnh hưởng của thời tiết, để làm cho bề mặt công trình bằng phẳng, đẹp, chống lại tác hại của độ ẩm và của các chất ăn mòn khác, giảm bớt độ dẫn nhiệt và tiếng ồn của các bức tường hay của sàn. Lớp vữa trát còn góp phần tăng tuổi thọ công trình.

Tùy theo yêu cầu của mỗi loại công trình, tùy theo vị trí trát và theo độ ẩm của môi trường, người ta dùng các thứ vữa trát khác nhau. Thông thường, với tường xây bằng vữa xi măng thì người ta trát bằng vữa xi măng và tường xây bằng vữa tam hợp thì trát bằng vữa tam hợp. Đối với những công trình ở nơi độ ẩm cao, tường ngoài, tường tầng hầm mái đua và các bộ phận khác chịu ẩm thường xuyên cần phải trát bằng vữa xi măng. Đối với nhà ở nơi khô ráo, tường trong và ngoài bằng gạch, đá thì có thể trát bằng vữa tam hợp hay vữa xi măng. Đối với những nơi có yêu cầu riêng như yêu cầu chống cháy, chống axit người ta dùng các loại vữa chống nhiệt chống axit v.v...

##### 12.1.1.2. Các loại trát và các yêu cầu kỹ thuật của trát

Trong thi công người ta phân ra các loại trát sau:

- *Trát lót*: Trát phủ một lớp mỏng lên bề mặt kết cấu, mục đích làm phẳng sơ bộ bề mặt kết cấu, mặt trát tương đối phẳng, có tạo nhám cho trát tiếp các lớp sau. Tùy theo bề mặt kết cấu lồi nhiều hay ít mà người ta có thể trát lót hay không. Nếu bề mặt kết cấu lồi nhiều thì người ta có thể trát lót nhiều lớp mỏng.

- *Trát bình thường*: Dùng trát cho các bề mặt kết cấu có diện tích rộng như tường, trần v.v... chỉ cần mặt trát có độ phẳng, nhẵn, nằm ngang, hay thẳng đứng.

- *Trát chống thấm*: Có thể trát 2 hay 3 lớp vữa xi măng mác cao, mặt xoa nhẵn bằng bay thép dùng cho những nơi luôn ẩm ướt, tiếp xúc nhiều với nước như bể nước, tầng hầm, tường móng v.v...



- *Trát trang trí*: dùng các loại vữa khác nhau để trát cho các vị trí kết cấu cần trang trí tạo nét đẹp riêng cho mặt đứng công trình.

Ngoài ra một số công trình công nghiệp đòi hỏi những mặt trát đặc biệt bằng vữa chịu axit, vữa bền kiềm, vữa chống mài mòn v.v... ta có các loại trát tương ứng.

Vì những tính chất nói trên nên có thể xem vữa trát là thành phần quan trọng thứ hai sau vật liệu chịu lực của kết cấu và công trình. Công tác trát được xem là giai đoạn chủ yếu của quá trình hoàn thiện trong xây dựng.

Yêu cầu kỹ thuật của công tác trát phải đạt được những quy định sau:

- Mặt vữa trát phải bám chắc đều vào bề mặt kết cấu công trình.
- Loại vữa và chiều dày vữa trát phải đúng yêu cầu thiết kế
- Phải đạt những yêu cầu chất lượng cho từng loại mặt trát.

Yêu cầu kỹ thuật đối với mặt trát gồm:

- Mặt trát phải đẹp, toàn bề mặt vữa phẳng, nhẵn, không gồ ghề, lồi lõm.
- Các cạnh vữa phải sắc, ngang bằng, đứng thẳng không cong vênh xiên lệch.
- Các góc các cạnh phải vuông và cân đều nhau, các mặt trát cong phải lượn đều đặn và không chệch.
- Các đường gờ chỉ phải sắc, dày đều, đúng hình dạng thiết kế.
- Bảo đảm đúng và đủ các chi tiết kết cấu và kiến trúc tạo bằng vữa như: mối nối, băng dài, đầu giọt chảy v.v...

Tùy theo những công trình có những yêu cầu kỹ thuật riêng mà lớp trát phải đáp ứng được các yêu cầu kỹ thuật đó.

### **12.1.2. Những điều kiện để thi công trát**

Khi công trình đã thi công đến giai đoạn thích hợp và khi mặt trát (tường, trần v.v...) đã có đủ các điều kiện cần thiết, thì mới khởi công trát.

Tường mới xây không nên trát ngay, cần phải chờ cho vữa xây khô và tường lún sơ bộ. Khi vữa khô sẽ co ngót, tường lún xuống. Nếu ta trát lúc tường còn đang lún thì sẽ có hiện tượng tường trượt qua mặt trát, vì sự co ngót của tường và lớp trát không giống nhau, do đó lớp vữa trát không dính chặt được vào tường và sẽ có những chỗ bọt. Xây bằng vữa vôi hay vữa có ít xi măng thời gian chờ tường khô phải lâu hơn. Một bức tường có chiều cao một tầng nhà (3 đến 4 mét) xây bằng vữa tam hợp, sau 3 - 4 tuần mới có thể trát được, còn tường xây bằng vữa xi măng thì chỉ chờ 4 - 5 ngày hay 1 tuần lễ là có thể trát được.

Mặt khác, ta có thể khởi công sớm hơn nếu trát vữa xi măng.

Về mặt trình tự thi công, trước khi trát cần phải làm xong một số bộ phận công trình có tác dụng che chắn cho lớp trát hoặc một số công việc mà nếu làm sau thì chúng gây hư hỏng lớp trát. Muốn khởi công trát bên trong, cần phải có các điều kiện sau đây:

- Làm xong mái nhà và sân thượng trong mùa khô, có thể bắt đầu trát bên trong khi phía trên cửa phòng cần trát đã thi công xong hai lần sàn và đảm bảo cho nước mưa không chảy xuống được.

- Làm xong các vách ngăn; khung cửa ở các tấm vách đã được lắp xong và phải bọc giấy bảo hộ.

- Đặt xong các trang bị về điện, nước, hơi v.v... các thiết bị ngầm.

- Đã lấp kín các đường rãnh trong tường, sàn sau khi lắp đặt các thứ trang bị.

Muốn trát phía ngoài nhà cần phải làm xong phần đua ra của mái và phải lắp xong máng nước và ống dẫn nước đảm bảo thoát được nước trên mái .

### **12.1.3. Vật liệu dùng cho công việc trát**

Trong thi công trát, cần dùng hai loại vật liệu:

Một loại gồm những thứ vật liệu để pha trộn vữa như chất kết dính, các loại cát, các thứ màu, phụ gia của vữa; một loại vật liệu khác gồm có các thứ dùng để chuẩn bị mặt trát như lưới thép mạ kẽm 0,5 - 0,8mm, dây thép 1,5 - 2mm để buộc, gỗ nẹp 24 × 38mm, đinh v.v...

#### **12.1.3.1. Những vật liệu dùng pha trộn vữa**

##### **a) Chất kết dính**

Để pha trộn vữa trát, cần dùng các loại chất kết dính như: Vôi, xi măng và thạch cao.

- Vôi:

- + Vôi đưa đến công trường phải đạt tiêu chuẩn chất lượng; vôi không có lẫn những cục sống, không được có quá 10% tạp chất. Vôi cục tốt có màu trắng, ít mảnh vụn, cục vôi nhẹ xốp, mặt mịn.

- + Vôi cục đưa về công trường cần phải che đậy cẩn thận và cần được tôi càng sớm càng tốt vì để lâu nó hút ẩm và giảm chất lượng.

- + Vôi tôi thủ công cần phải để ít nhất 60 ngày mới dùng trát được, nếu muốn dùng sớm hơn 60 ngày, phải đánh hồ vôi loãng ra và lọc qua lưới có mắt 1mm để loại bỏ những hạt vôi còn sống. Nếu trong vữa trát còn những cục vôi nhỏ thì khi gặp nước mưa hay không khí ẩm, các cục vôi ấy sẽ tiếp tục nở ra và rơi khỏi lớp vữa trát, để lại rất nhiều những lỗ hổng trên bề mặt lớp trát rất khó sửa chữa. Người ta gọi hiện tượng này là lớp trát bị nổ.

- + Pha chế vữa trát, thường dùng vôi nhuyển cấp I (1kg vôi sống tôi được 2,2 lít vôi nhuyển). Thông thường, ở công trường chất lượng vôi nhuyển được thử bằng quả chùy hình nón (còn tiêu chuẩn nặng 300g). Vôi tốt có độ dẻo 12cm, quá 12cm là vôi nhão.

- Xi măng:

+ Dùng làm chất kết dính chính hoặc dùng để phụ thêm cho vữa vôi. Tất cả các loại xi măng poóc lăng đều dùng được để pha chế vữa trát. Xi măng sử dụng phải còn tốt, đủ phẩm chất. Không được dùng xi măng đã vón cục để pha chế vữa.

+ Thông thường, xi măng còn tươi, sờ vào thấy mát tay là phẩm chất còn tốt.

+ Xi măng để quá 3 tháng (90 ngày) kể từ ngày sản xuất, phải đem thử lại phẩm chất trước khi dùng.

- Thạch cao:

+ Cũng như xi măng, được dùng làm chất kết dính chính hoặc làm phụ gia cho vữa vôi. Thạch cao loại tốt dùng cho vữa thạch cao và vữa vôi - thạch cao để trát lớp mặt (trang trí); thạch cao loại kém hơn dùng để trộn các thứ vữa trát lớp chuẩn bị, lớp đệm.

+ Không được dùng thạch cao trộn vữa trát cho phía ngoài nhà và cho các buồng có độ ẩm cao hơn 60%.

### *b) Cốt liệu*

Đối với vữa trát thông thường, cốt liệu thường dùng là cát. Khi trát lớp chuẩn bị và lớp đệm dùng cát có cỡ hạt không quá 2,5mm (trong đó có 20 ÷ 40 % loại có cỡ hạt đến 1mm); khi trát lớp mặt, cỡ hạt không quá 1,2mm.

Cát trộn vữa phải sạch, không lẫn các chất bùn. Nếu cát bản phải rửa, sàng cho sạch trước khi dùng. Lượng bụi, bùn, đất sét không quá 5% trong đó đất sét không quá 20%, hợp chất SO<sub>2</sub>, không quá 1%.

Ngoài các loại cát thiên nhiên, còn dùng các loại cát từ lò cao, cát từ gạch vụn, từ tro nhà máy điện. Cát xỉ lò cao chỉ được dùng cho lớp trát chuẩn bị. Các thứ cốt liệu này chỉ dùng để pha chế vữa mác đến 25 cho các chỗ trát không quan trọng. Phải trộn nó với 30 - 50% cát thiên nhiên và phải qua thí nghiệm để xác định độ ổn định thể tích và không có chất bản hóa học.

Để pha chế vữa trát trang trí, dùng bột đá và hạt đá (đá vôi, đá phen-pát, cẩm thạch v.v...) với cỡ hạt 0,2 ÷ 5 mm, lấy từ các thứ đá màu, làm cho mặt ngoài lớp vữa trát tăng vẻ đẹp.

### *c) Nước*

Nước dùng trộn vữa phải sạch (thông thường là nước máy sinh hoạt). Nước thải từ các nhà máy, nước ở các đường ống tháo bản, nước có nhiều bùn ở ao hồ, nước có lẫn dầu mỡ, axit v.v... không được dùng để trộn vữa. Nước sông có nhiều phù sa cần phải để lắng thật trong mới được dùng và cần được đưa kiểm tra phẩm chất. Không được dùng nước biển để trộn vữa.

#### d) Các chất màu, các phụ gia

Để pha vữa màu, người ta dùng các loại bột đá màu và thêm các chất màu (các loại ô-xít, đất sét màu v.v...). Các chất màu này, khi trộn vào vữa, phải chống được ánh sáng (không bị phai màu) và không bị vôi phá hủy, đồng thời không có hại cho cường độ của vữa.

Lượng các chất màu không quá 2- 6% trọng lượng xi măng trong vữa.

Đối với vữa thạch cao, cần có phụ gia làm chậm ninh kết, để kéo dài thời gian đông cứng của vữa và làm tăng được cường độ của vữa.

Đối với vữa trát nơi chịu sức ép của nước, cần có phụ gia rắn trong nước và phụ gia phòng nước.

#### 12.1.3.2. Vữa trát

##### a) Các loại vữa trát

Để trát các công trình thông thường người ta dùng các loại vữa sau đây:

- *Vữa vôi*: Trộn bằng vôi nhuyễn + cát + nước, mác 2 - 8 dùng để trát lớp mạng trần nhà, trát tường bên trong.

- *Vữa tam hợp (vữa bata)*: Trộn bằng xi măng + vôi nhuyễn + cát + nước; mác 8 và 10, dùng trát tường nơi ít ẩm ướt; mác 25 dùng để trát nơi ẩm ướt nhẹ; mác  $\geq 50$  dùng trát nơi bị ẩm ướt theo chu kỳ.

- *Vữa xi măng*: Trộn bằng xi măng + cát + nước; mác 50 dùng trát nơi ẩm ướt; mác  $\geq 50$  dùng lát nền nhà, sân, hè, trát nơi ẩm ướt; mác 80 dùng trát nơi chịu sức ép của nước, lát bể nước, hố xí tự hoại v.v...

- *Vữa thạch cao*: Trộn bằng thạch cao + cát + nước, có mác 25 - 50. Vữa thạch cao - vôi trộn bằng thạch cao vôi + cát + nước, mác 10. Dùng trát trần, tường bên trong.

- *Vữa vôi rơm*: Vôi nhuyễn + rơm băm nhỏ, dùng trát trần vôi rơm.

Ngoài ra, còn có các loại vữa trát trang trí như:

- *Vữa màu*: Pha trộn bằng xi măng + bột đá + bột màu + nước.

- *Vữa gờanitô*: Trộn bằng xi măng + hạt đá + bột màu + nước.

Đối với các yêu cầu đặc biệt như phòng cháy, chống a-xít, chống mòn v.v..., người ta dùng các loại vữa:

- *Vữa chịu nhiệt*: Trộn bằng xi măng xỉ quặng + bột sa mốt + cát vàng nhỏ, chịu được 1230 - 1270°C; trộn bằng xi măng super + bột sa mốt + cát vàng nhỏ chịu được từ (1080°C đến 1211°C).

- *Vữa chịu axit*: Pha trộn bằng bột thạch anh + cát thạch anh + thủy tinh nước + thuốc trừ sâu  $\text{Na}_2\text{SiF}_6$ .



- *Vữa chống mòn*: Trộn bằng xi măng poóclăng + phoi thép + cát vàng + nước.

Vữa phải đạt những yêu cầu về độ dẻo, cường độ chịu nén (mác vữa), độ đồng đều, tính giữ nước v.v...

Yêu cầu về độ dẻo của vữa là một điểm rất quan trọng. Độ dẻo phải thích hợp với thao tác: Nếu độ dẻo bé quá (vữa khô) thì khó trát, năng suất giảm, ngược lại nếu độ dẻo lớn quá (vữa nhão) lớp trát sẽ chảy, đông kết chậm, độ dính kết kém, co ngót nhiều.

Muốn vữa có chất lượng tốt, việc pha trộn phải làm cẩn thận. Các thứ phối liệu phải cân đong chính xác: đối với xi măng độ sai lệch cho phép trong giới hạn 1%, đối với cát thì trong giới hạn 5%.

Vữa trộn xong, các phối liệu phải hòa lẫn đồng đều chất kết dính phải khuếch tán đều đặn và bao bọc xung quanh các hạt cát. Để đạt được độ đồng đều, cần theo đúng quy trình pha trộn các loại vữa sau đây.

Trộn vữa vôi thì pha hòa vôi nhuyễn với nước thành vữa vôi rồi mới trộn vào cát.

Khi trộn vữa bata, trộn khô cát và xi măng cho đều rồi mới đổ vữa vôi vào. Nếu trộn bằng máy thì cho vôi nhuyễn và nước vào máy trộn trước rồi mới đổ cát và xi măng vào sau.

Trộn vữa xi măng phải trộn khô cát và xi măng cho đều rồi mới đổ nước vào. Nếu trộn máy thì đổ tất cả vào cùng một lúc. Thời gian trộn vữa bằng máy, kể từ lúc đổ xong các phối liệu vào máy trộn, không được ít hơn 2 phút.

Khi trộn vữa bằng tay, phải dùng xẻng, cuốc, cào răng đánh ngang đánh dọc nhiều lần cho đều. Thời gian trộn, kể từ lúc bắt đầu đánh, không được ít hơn 3 phút.

Cần phải tính khối lượng vữa sát với tiến độ trát, sao cho vữa đã trộn phải dùng hết trước khi nó bắt đầu đông cứng. Vữa xi măng, vữa có pha xi măng không được để quá 1 giờ kể từ lúc trộn xong. Vữa vôi (không có xi măng) không nên để quá 2 giờ kể từ lúc trộn xong.

Vữa thạch cao đông cứng rất nhanh, vì thế chỉ nên pha trộn từng khối lượng nhỏ vừa đủ để dùng.

#### *b) Liều lượng pha trộn vữa*

Liều lượng pha trộn vữa được xác định tùy theo mác vữa, loại trát, độ ẩm của môi trường, những điều kiện riêng của công trình v.v... (xem tỉ lệ pha trộn trong định mức vật liệu hiện hành).

Thông thường, lượng chất kết dính tăng lên theo mác vữa, vữa mác cao thì cần nhiều xi măng hơn. Ví dụ: Mỗi  $1\text{m}^3$  vữa vôi - xi măng mác 8 cần 68kg xi măng P300, còn đối với mác 25 thì cần 131kg xi măng; hay  $1\text{m}^3$  vữa tam hợp mác 30 cần 241kg xi măng, còn mác 50 thì cần 335kg xi măng. Trước khi pha trộn cần tra định mức vật liệu hiện hành và tính ra lượng vật liệu cho từng mẻ trộn cụ thể.



**Cần lưu ý:** Khi đông cứng trong không khí, xi măng co ngót lại và có thể phát sinh nứt nẻ trên bề mặt của lớp vữa trát. Cho nên, để tránh tác hại ấy, không nên dùng xi măng quá nhiều cho các lớp vữa trát lộ ra không khí. Ngược lại, đối với vữa trát nơi ẩm ướt thì dùng liều lượng xi măng cao hơn.

#### **12.1.4. Thi công trát**

##### **12.1.4. 1. Các loại mặt trát, phạm vi ứng dụng**

Tùy theo yêu cầu của kiến trúc, kết cấu và các chức năng khác mà có các mặt trát khác nhau, thường có một số loại mặt trát:

- *Trát 1 lớp:* chiều dày lớp vữa khoảng 1cm;
- *Trát 2 lớp:* chiều dày lớp vữa khoảng 1,5 ÷ 2cm;
- *Trát 3 lớp:* chiều dày lớp vữa khoảng 2,5 ÷ 3cm.

##### *a) Trát một lớp*

Thường có chiều dày 1cm, có thể dùng vữa tam hợp hoặc vữa xi măng mác  $\geq 50$ . Có thể dùng trát tường, trần các bộ phận kết cấu không quan trọng như tường ngăn, tường bao che, trần các công trình thấp tầng ít quan trọng, trong môi trường khô ráo. Loại lớp trát này có ưu điểm trát nhanh, tốn ít nguyên vật liệu nhưng nhược điểm là bề mặt các kết cấu phải phẳng, khi trát mới thực hiện được dễ dàng, nếu mặt trát gồ ghề, lồi lõm thì thao tác trát gặp rất nhiều khó khăn vì lớp trát quá mỏng. Một nhược điểm nữa của lớp trát này là khả năng chống thấm kém, kết cấu ở ngoài trời rất dễ bị thấm nước vào bên trong.

##### *b) Trát 2 lớp*

Thường có chiều dày 1,5 ÷ 2cm. Có thể dùng vữa tam hợp hoặc vữa xi măng mác  $\geq 50$ . Loại lớp trát này có thể dùng trát cho tất cả các loại kết cấu như móng, cột, tường, trần. Các kết cấu nơi khô ráo và cả nơi ẩm ướt. Loại mặt trát này thường trát làm 2 lớp nên tốn công trát và nguyên vật liệu hơn, nhưng có ưu điểm là mặt trát dày nên dễ tạo phẳng, thẳng đứng hoặc ngang bằng, mặt trát thường có độ bóng hơn, ít lộ hình các lớp kết cấu bên trong như loại mặt trát một lớp.

##### *c) Trát 3 lớp*

Thường có chiều dày 2,5 ÷ 3cm. Có thể dùng vữa tam hợp hoặc vữa xi măng mác  $\geq 50$ . Loại lớp trát này thường dùng cho các kết cấu đòi hỏi yêu cầu chống thấm cao như móng, cột, tường trần tầng hầm, bể nước, bể phốt, các kết cấu nằm trong môi trường ngập nước thường xuyên v.v... hầu hết là dùng vữa xi măng mác  $\geq 50$ . Với chiều dày lớn như vậy nên thường trát làm 3 lớp, lớp 1 và 2 là các lớp lót, chỉ cần phủ kín bề mặt kết cấu, mặt tương đối phẳng, tạo độ bám cho lớp mặt, tăng cường khả năng chống thấm cho kết cấu mà không cần phẳng nhẵn, lớp ngoài cùng mới tạo độ phẳng nhẵn cho mặt trát.

#### 12.1.4.2. Chuẩn bị mặt trát

Tất cả các loại mặt trát: 1 lớp, 2 lớp, 3 lớp trước khi khởi công trát phải chuẩn bị tốt mặt trát. Công việc này có tác dụng lớn đối với chất lượng của lớp vữa trát. Chuẩn bị cẩn thận mặt trát sẽ làm cho lớp vữa bám chặt mặt trát và không bị nứt nẻ.

Mặt trát phải sạch và nhám. Mặt trát bẩn thì vữa không dính trực tiếp vào tường; mặt trát nhẵn quá thì lớp vữa trát không bám chặt được vào mặt tường hay trần. Như vậy sẽ phát sinh hiện tượng bọt. Đồng thời, mặt trát cũng không được lồi lõm quá nhiều, để tránh phải có những chỗ trát quá dày. Đối với những mặt trát chỉ trát 1 lớp thì việc chuẩn bị mặt trát càng cần thiết và quan trọng để tăng độ bám dính của vữa vào mặt tường, trần, tạo độ phẳng cho bề mặt lớp trát.

Sau đây là những việc chuẩn bị các loại mặt trát:

##### a) Chuẩn bị mặt tường gạch và tường trần bê tông

Trước hết kiểm tra lại độ thẳng đứng của tường bằng dây dọi và độ bằng phẳng của trần bằng thước tầm và ni-vô, với mặt trần bê tông rộng, tốt nhất là dùng ống nước bằng dây nhựa để xác định thăng bằng. Những chỗ lồi quá nhiều phải được vạt đi bằng dao xây hay đục. Chỗ lõm vào sâu quá 40 mm phải được phủ lên một lớp lưới thép đóng chặt vào mặt tường trước khi trát; những chỗ lõm quá 70 mm phải lấp đầy bằng gạch và phải có bạt giữ.

- Phải cao, rửa mặt trát cho sạch bụi, bùn, rêu mốc, vết sơn, dầu mỡ v.v... Tùy trường hợp có thể rửa bằng nước hoặc dùng bàn chải sắt kết hợp với phun nước.

- Tường gạch xây mạch đầy phải được vét vữa ở mạch sâu vào khoảng 1cm; mặt bê tông nhẵn cần phải được đánh sờm (bằng cách bằm, phun cát v.v...) hoặc dùng máy phun vữa xi măng làm cho mặt sần sùi.

- Ở những mạch nối của các bộ phận công trình có hệ số giãn nở khác nhau cần phủ lên một tấm lưới thép rộng khoảng 15 cm.

- Đối với mặt tường gạch hay tường bê tông cần phải tưới nước cho ướt trước khi trát. Điều này rất cần thiết để mặt trát không hút mất nước của vữa trước khi vữa ninh kết xong, nhất là đối với vữa có nhiều xi măng. Trong trường hợp tường xây bằng gạch có lỗ hoặc gạch có độ rỗng lớn, cần phải tưới nước trước 2 hoặc 3 lần, cách nhau khoảng 10 – 15 phút; nếu viên gạch không tái đi là được. Đối với gạch có độ rỗng ít thì có thể tưới một lần. Tưới nước không đủ trước khi trát có thể phát sinh hậu quả: một là vữa không dính kết tốt với mặt tường (gõ kêu bọt), hai là lớp vữa trát bị nứt từ phía mặt trong vì vữa bị hút nước sinh co ngót và nứt. Nhưng mặt trát ẩm ướt quá cũng khó trát và đôi khi không trát được, như tường bị ngấm nước mưa nhiều quá hay bị ngấm nước mạch.

Đối với tường và các bộ phận bằng bê tông, phải tưới nước trước 1 - 2 giờ để bề mặt khô rồi mới trát.

### b) Chuẩn các mặt lưới thép

Có những trường hợp cần phải đóng một lượt lưới thép phủ lên mặt công trình trước khi trát như: làm trần nhà ngay dưới các sàn có dầm đỡ, che kín các đường ống, làm mái đua giả, làm đường nét trang trí công trình v.v...

Để làm chỗ tựa cho lưới thép ở trần nhà, trước hết buộc những thanh thép tròn 6 - 8 mm, bố trí thành ô vuông 25x25cm, vào những sợi thép rầu  $2 \div 2,5$ mm mặt dưới của sàn. Sau đó, buộc lưới thép vào các thanh thép tròn bằng những sợi thép tráng kẽm.

Bề mặt các tấm lưới phải phẳng, không được có sai lệch trên mặt phẳng quá 5 mm.

### 12.1.4.3. Đặt mốc trên bề mặt trát

Để bảo đảm lớp vữa trát có chiều dày đồng nhất theo đúng quy phạm kỹ thuật và bề mặt được bằng phẳng theo chiều đứng cũng như chiều ngang, trước khi trát cần phải đặt mốc lên bề mặt trát, đánh dấu chiều dày của lớp trát.

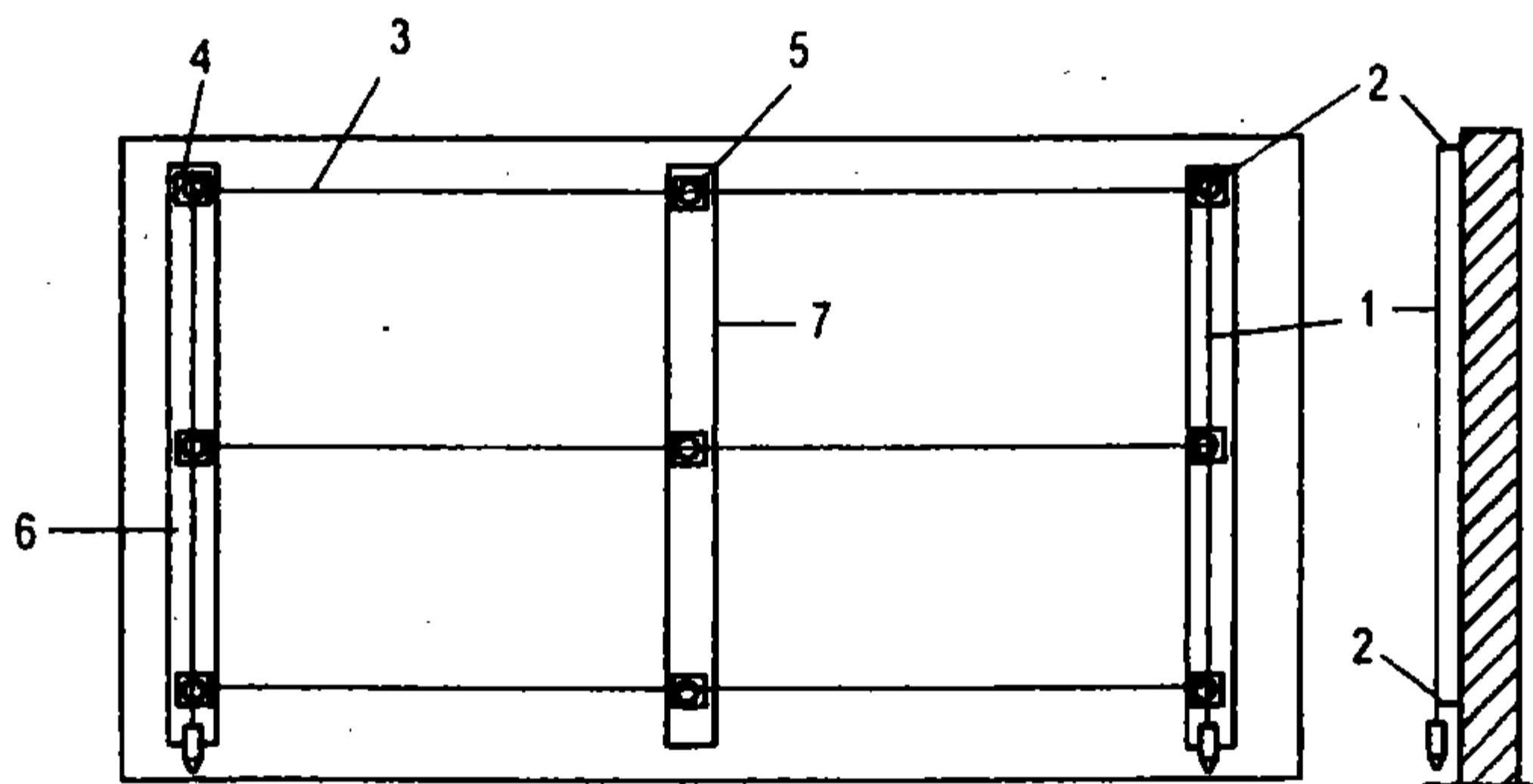
Tất cả các loại mặt trát 1 lớp, 2 lớp, 3 lớp đều phải đặt mốc trên bề mặt trát, đảm bảo chiều dày, độ phẳng của mặt trát.

Có thể đặt mốc bằng nhiều cách: bằng những vệt vữa, bằng những cọc thép, những nẹp gỗ.

#### a) Đặt mốc trên mặt tường bằng những cột vữa thẳng đứng

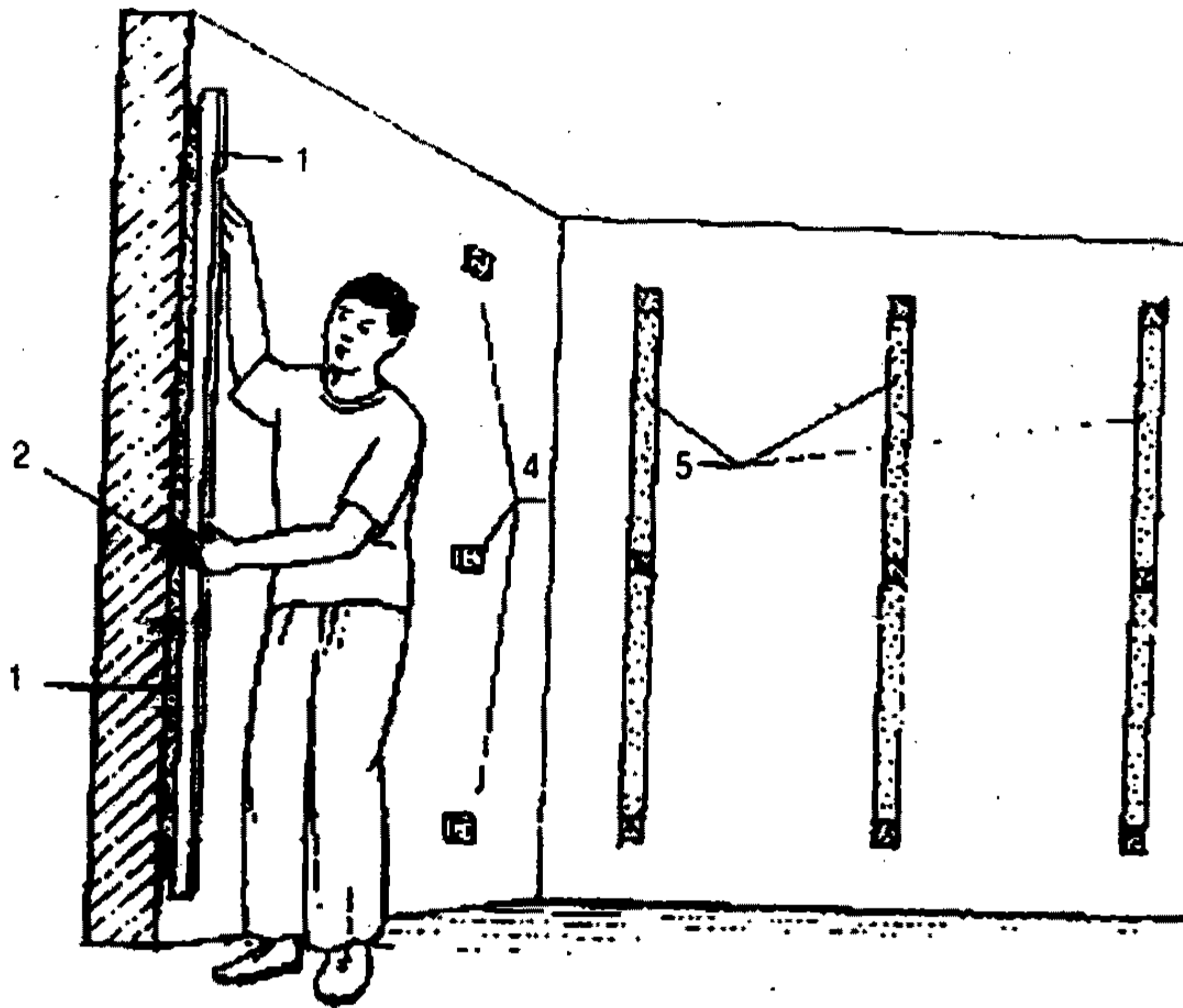
Những cột vữa mốc, có chiều rộng từ 8 đến 12cm, dày bằng lớp vữa trát, được trát lên mặt tường từng khoảng cách 2m (hình 12.1, 12.2).

Việc này tiến hành như sau: Ở một góc phòng, cách trần nhà chừng 20 cm và cách góc tường chừng 20 cm, đóng đinh vào mạch vữa, để đinh ló ra khỏi mặt tường  $15 \div 20$  mm. Treo vào mũ đinh một quả dọi thả xuống gần đến mặt sàn và đóng một cây đinh cách sàn chừng 20 cm, mũ đinh chạm vào dây dọi. Ở khoảng giữa hai đinh ấy, treo dây dọi, đóng một cây đinh nữa. Hình 12.1 đặt những cột vữa mốc thẳng đứng trên tường. Ở phía góc kia của tường cũng làm như vậy.



Hình 12.1. Đặt mốc trát tường.

- 1- Dây dọi để xác định mốc; 2- Đinh; 3- Dây căng xác định mốc phụ;  
4- Mốc chính; 5- Mốc phụ; 6- Cột vữa chính; 7- Cột vữa phụ.



**Hình 12.2. Tạo các cột mốc vữa trên tường.**

1- Thước tâm; 2- Vữa làm dải mốc; 3, 4- Mốc. 5- Cột mốc.

Sau đó, ở phía trên đầu tường, căng một sợi dây nằm ngang, buộc vào hai cây đinh đã đóng ở hai góc phòng và dọc theo dây cứ từng quãng 2m đóng một cây đinh, mũ đinh chạm vào dây. Ở đoạn giữa và ở chân tường cũng làm như vậy. Chung quanh những cây đinh ấy, đắp vữa dày lên đến mũ đinh, làm thành những điểm mốc vữa phụ, sau đó dựa vào các mốc vữa phụ trát những cột vữa đứng có chiều rộng 8 - 12 cm, nối liền các điểm mốc; chiều dày các cột vữa được đảm bảo nhờ thước tâm đặt giữa hai cây đinh (hình 12.1). Muốn được chính xác hơn, có thể trát các cột vữa bằng vữa thạch cao với chiều rộng  $2 \div 3$  cm.

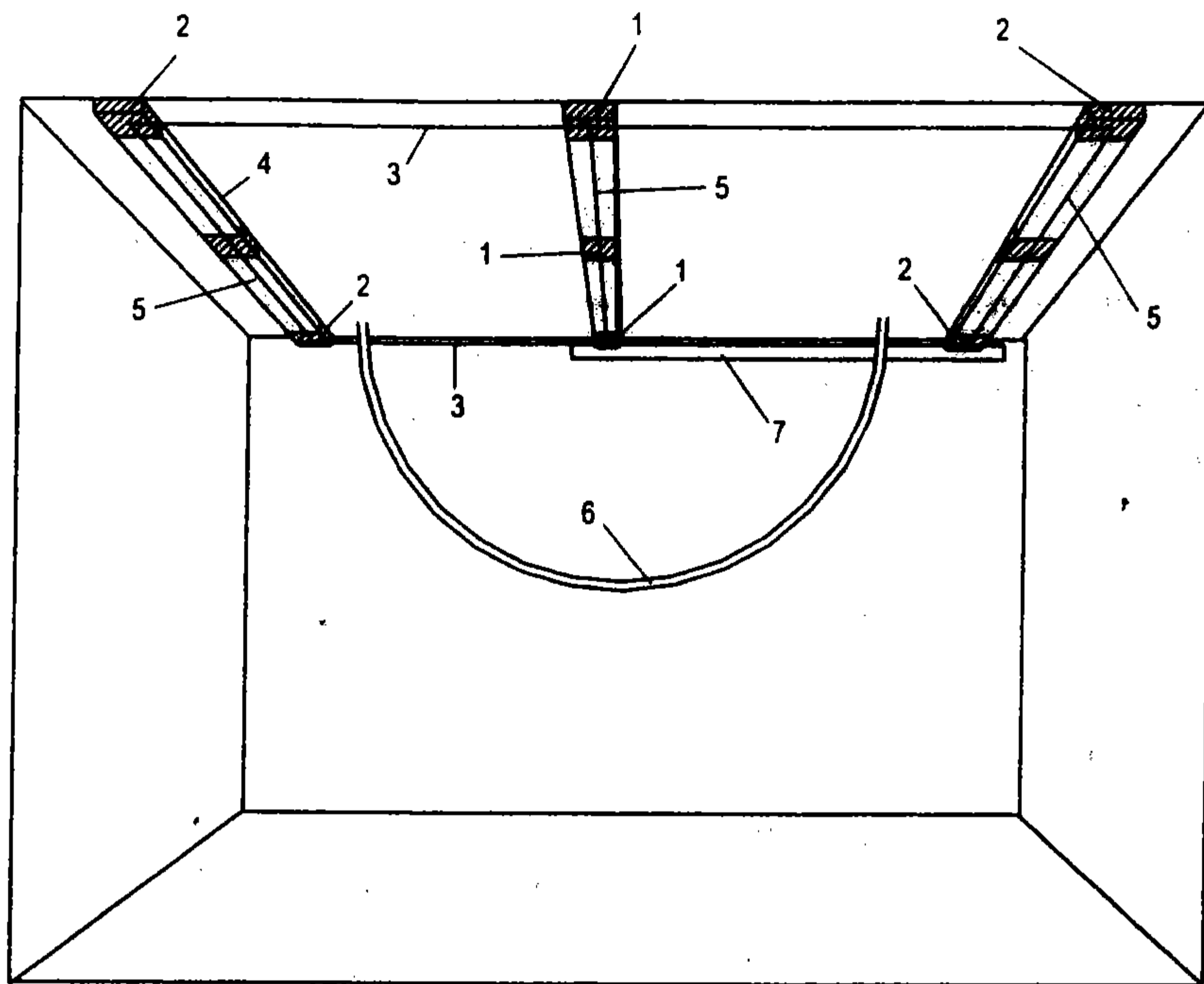
Dựa vào các cột vữa đã trát trước, sau khi vào vữa xong, dùng thước tâm tựa lên các cột mốc vữa cán phẳng bề mặt trát, chỗ thừa vữa sẽ bị cán đi, chỗ thiếu vữa sẽ trát phụ thêm và tiếp tục cán đến khi phẳng.

#### *b) Đặt mốc vữa trên trần*

Đặt mốc vữa trần nhà cũng làm giống như ở tường. Ở giữa trần đặt một bệt vữa xi măng mác cao dày bằng chiều dày lớp vữa (khoảng 1,5cm) làm điểm chuẩn. Để trát được bệt vữa này chính xác, cần trát trước các mốc vữa trên trần làm thành một đường thẳng, đặt thước tâm và dùng nivô (hoặc dây ống nước) lấy thẳng bằng giữa các điểm, sau đó trát nối các mốc vữa trên lại thành bệt vữa. Trên điểm chuẩn ấy đặt song song với một mặt tường một cây thước tâm và áp sát vào thước tâm một cái ni-vô lấy thẳng bằng. Giữ cho thước thẳng bằng rồi trát ở mỗi đầu thước một bệt vữa mốc bằng vữa xi măng. Cũng như thế, quay thước thẳng góc với hướng trước và đặt những bệt vữa mốc. Dựa trên những điểm mốc ấy, đặt thêm những điểm mốc gần các bức tường. Sau cùng trát các vệt



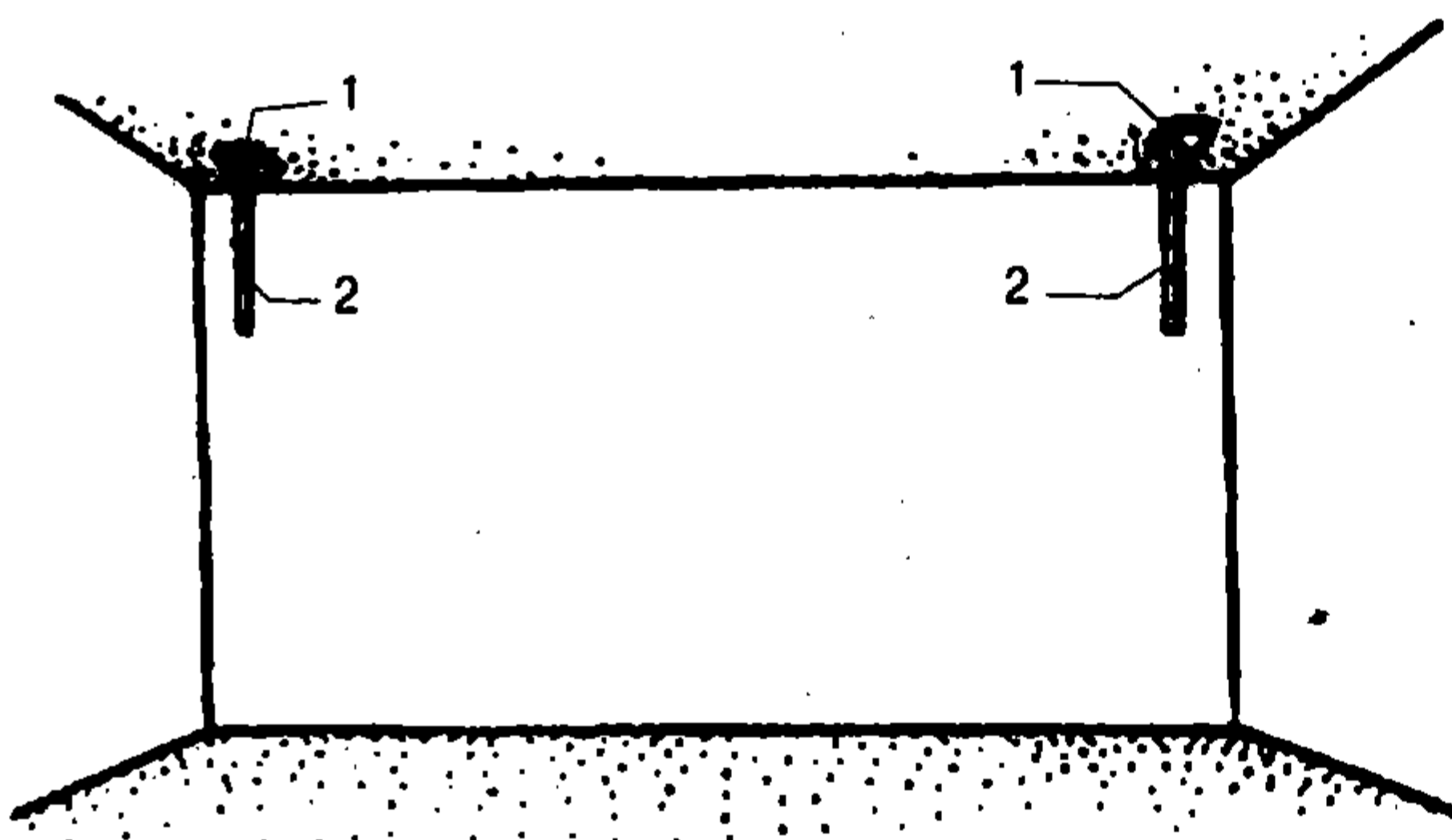
vữa dài nối liền các điểm mốc ấy lại thành các băng vữa với khoảng cách giữa các băng vữa 1,5 ÷ 2m. Khi trát cũng tựa vào các băng vữa đã trát chuẩn ở trên để cán phẳng khi vào vữa, tạo mặt phẳng cho mặt trần.



**Hình 12.3.** Làm dải mốc vữa trên trần.

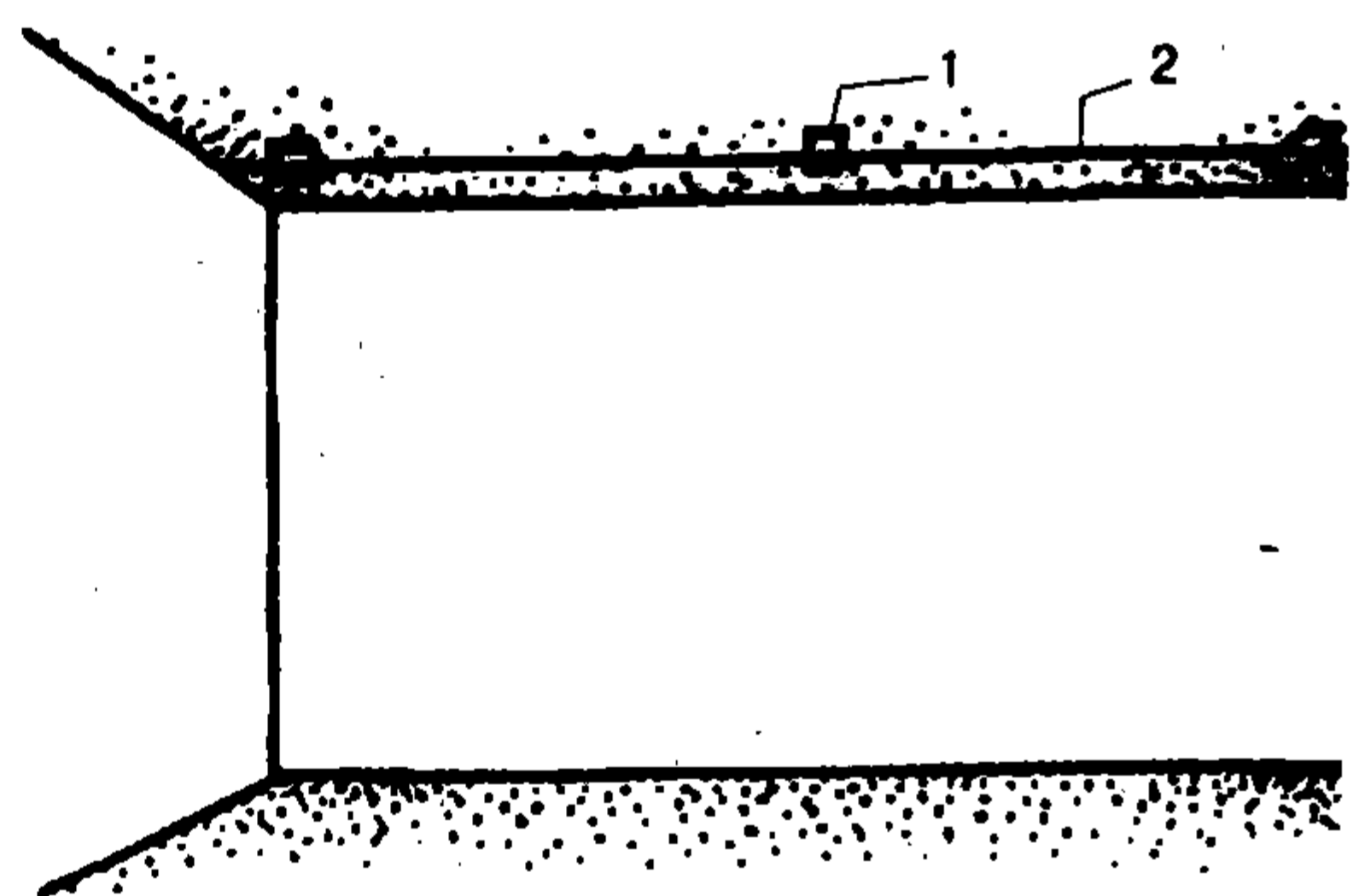
1- Mốc chính; 2- Mốc phụ; 3- Dây căng ngang lấy thẳng bằng; 4- Dải vữa;  
5- Dây căng dọc lấy thẳng bằng; 6- Dây ống nước; 7- Thước tâm lấy mốc cho các điểm

Cũng có thể đặt các mốc chính ở góc tường trước, sau đó căng dây hoặc dùng thước tâm để trát các mốc vữa trung gian ở giữa. Căng dây giữa các điểm, dùng nivô hoặc ống nước để xác định thẳng bằng của các mốc vữa.



**Hình 12.4a.** Đo thẳng bằng các mốc.

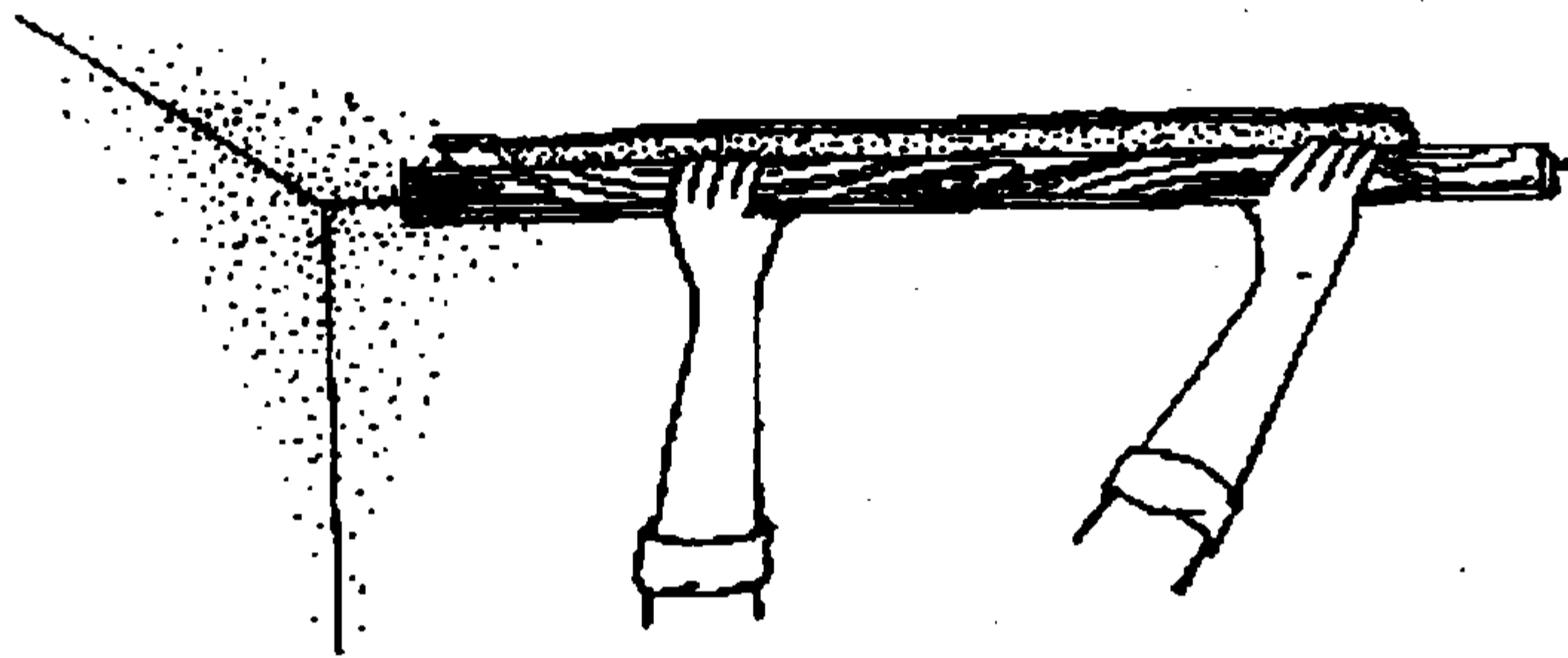
1- Mốc 2- Thước đo



**Hình 12.4b.** Căng dây làm mốc trung gian.

1- Mốc trung gian 2- Dây căng.

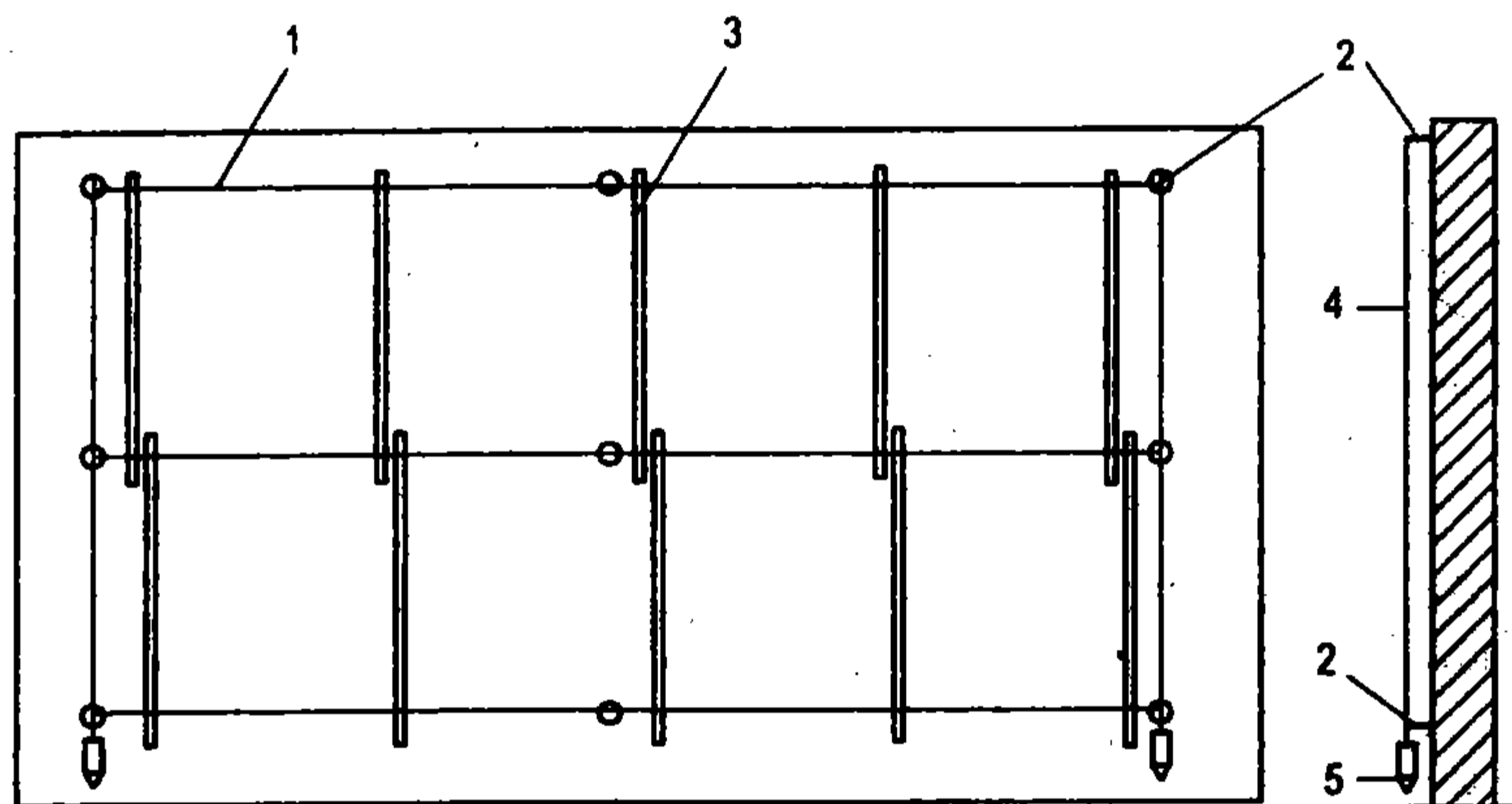




**Hình 12.4c. Cán vữa tạo các mốc vữa ở trần.**

**c) Đặt mốc bằng các nẹp gỗ, thép (hoặc nhôm)**

Phương pháp này thường dùng đặt mốc vữa cho tường. Cách tiến hành như sau: Ở hai góc tường cách trần 20cm và góc tường cũng khoảng 20cm, đóng các đinh vào mạch vữa để cho đinh nhô lên đúng bằng chiều dày lớp vữa. Từ 2 đinh thả dây dọi xuống, dựa vào dây dọi đóng một đinh cách mặt sàn 20cm, giữa hai đinh đóng đinh thứ 3. Căng 3 dây nằm ngang xác định chiều dày lớp vữa trát.



**Hình 12.5. Đặt mốc bằng nẹp gỗ (thép, nhôm).**

1-Dây căng để xác định mốc; 2- Đinh; 3- Nẹp gỗ (thép, nhôm); 4- Dây dọi; 5- Quả dọi.

Dưới các dây căng ngang này đặt những mốc nẹp gỗ rộng khoảng 5cm, chiều dày bằng chiều dày lớp vữa rải (hoặc có khi làm bằng thép hay nhôm), những mốc này được ghim chặt vào tường theo phương thẳng đứng, khoảng cách các mốc nẹp gỗ là 1,5 ÷ 2m. Khi trát tường, sau khi vào vữa người ta dùng thước tầm tỳ lên các nẹp gỗ chuẩn để cán tạo mặt phẳng cho tường. Khi trát tới đâu ta tháo bỏ các nẹp gỗ (hoặc thép) tới đó.

**12.1.4.4. Thao tác trát**

Trát thường có hai thao tác cơ bản:

- Vào vữa và cán phẳng.
- Dùng các dụng cụ chuyên dùng xoa phẳng và nhấn cho bề mặt trát hoặc tạo mặt cho bề mặt lớp trát.

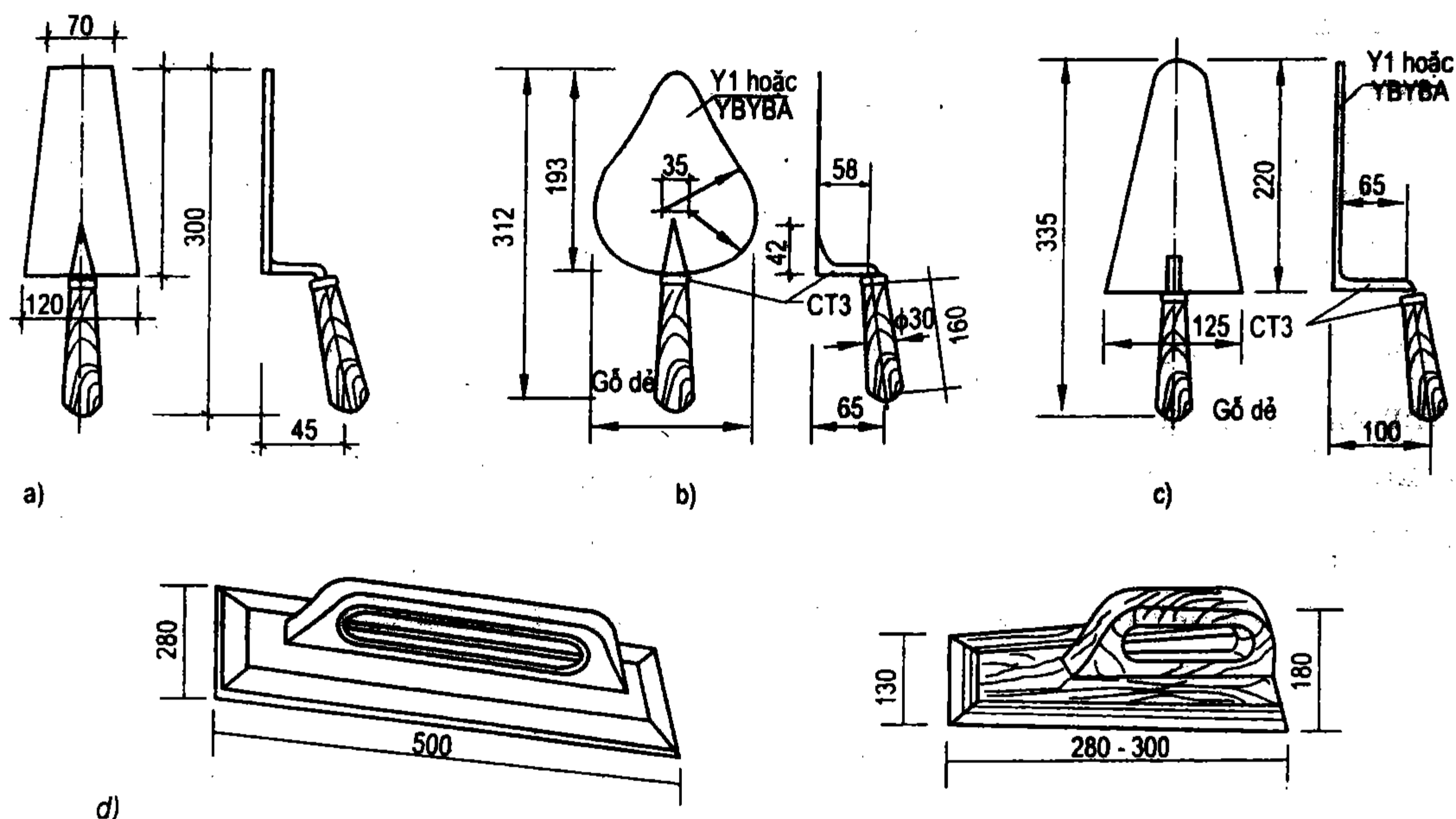
Tùy theo từng mặt trát khác nhau, với những yêu cầu kỹ thuật khác nhau mà các thao tác trát cũng có nhiều cách khác nhau.

a) Vào vữa và cán phẳng

\* Dụng cụ dùng để trát

Dụng cụ dùng để trát thông thường gồm:

- Bay, dao xây, bàn xoa mặt phẳng, bàn xoa góc v.v... bàn tà lột, gáo múc vữa.
- Các loại thước: thước tâm, thước ngắn, thước vẽ cạnh, nivô, chổi đót, dây dọi v.v...



**Hình 12.6.** Các loại bay, bàn xoa phục vụ công tác trát.  
a) Bay thông dụng; b) Bay lá dẻ; c) Bay trát vữa; d) Bàn xoa gỗ

\* Thao tác vào vữa:

Bao giờ cũng tiến hành trát từ trên xuống dưới, làm như vậy đảm bảo được chất lượng mặt trát, các đợt vữa sau ở bên dưới có chỗ bám chắc, các thao tác trát sau không phá hỏng mặt trát trước đó.

**Mặt trát một lớp vữa:** Đối với các mặt trát một lớp, chỉ vào vữa một lần, vì vậy phải vào vữa tương đối chuẩn, mặt phẳng tương đối phẳng. Sau khi vào vữa, mặt vữa sẽ xoa phẳng ngay do đó cần cán phẳng, mặt vữa phải nằm ngang hoặc thẳng đứng.

**Mặt trát 2-3 lớp vữa:** Đối với các mặt trát 2-3 lớp vữa, sẽ có 1-2 lớp vữa lót, đảm bảo chiều dày lớp trát. Vì vậy các lớp vữa lót sau khi vào vữa chỉ cần cán phẳng, không cần nhấn để tạo độ bám dính cho lớp mặt. Mặc dù chỉ là lớp vữa lót, mặt lớp vữa cũng cần phẳng, ngang bằng, thẳng đứng. Với mặt trát 2 lớp vữa, có một lớp vữa lót, một lớp mặt,

lớp vữa lót cần chờ khô hẳn mới trát tiếp lớp mặt. Với mặt trát 3 lớp vữa, có 2 lớp vữa lót, một lớp mặt. Lớp vữa lót thứ nhất cũng cần chờ khô hẳn mới trát tiếp lớp vữa lót thứ 2, lớp vữa lót 2 khô hẳn mới trát lớp vữa mặt ngoài.

Sau đây là thao tác vào vữa cho các kết cấu:

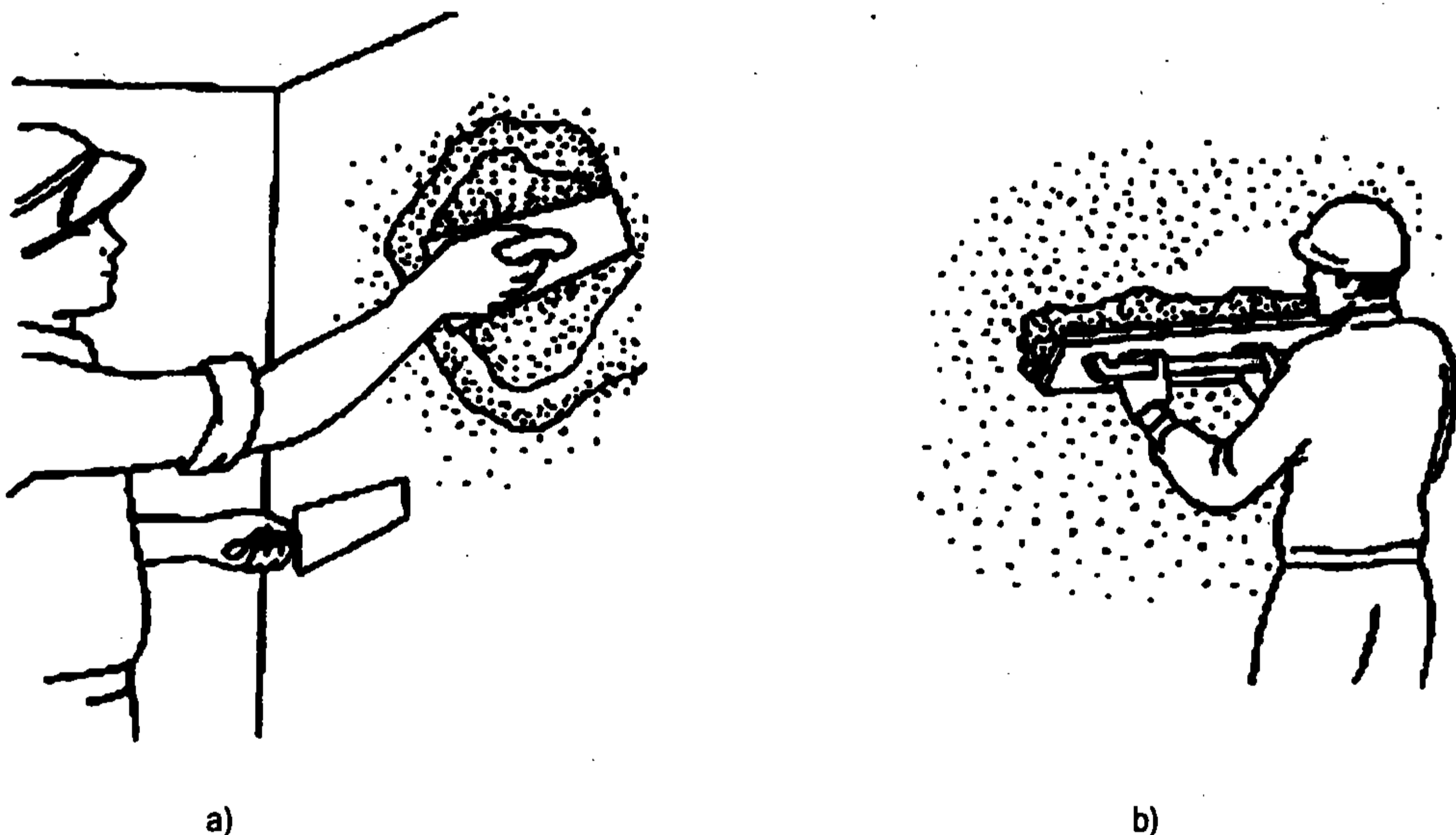
- *Vào vữa bằng bay*: Người công nhân tay phải cầm bay, tay trái cầm bê đựng vữa, dùng bay lấy vữa trát lên mặt tường, trần, dùng bay cán sơ bộ cho mặt vữa tương đối đồng đều. Phương pháp này năng suất thấp.

- *Vào vữa bằng bàn xoa*: Người công nhân lấy vữa tương đối đầy bàn xoa, nghiêng bàn xoa khoảng  $15^\circ$  so với mặt trát để đưa vữa vào mặt trát. Thao tác này phải giữ được cỡ tay cho chuẩn sao cho lớp vữa vào không quá dày, mặt vữa tương đối bằng phẳng. Khi vào được một diện tích nhất định thì dùng bàn xoa vuốt cho mặt trát tương đối bằng phẳng. Phương pháp này sử dụng khá phổ biến trong thi công trát.

- *Vào vữa bằng bàn tà lột*: Bàn tà lột giống bàn xoa nhưng lớn hơn, kích thước bàn tà lột  $170 \times 600$ mm dày 10mm ở giữa, xung quanh vuốt mỏng còn khoảng  $7 \div 8$  mm.

Thường dùng bàn tà lột để vào vữa cho trát tường. Vào vữa bằng bàn tà lột thao tác như sau: Lấy vữa lên bàn tà lột, dùng hai tay nâng bàn tà lột lên và áp nghiêng vữa vào mặt tường đồng thời vuốt lên cao, vữa sẽ bám đồng đều vào mặt tường tương đối bằng phẳng.

Phương pháp này cho năng suất cao nhưng đòi hỏi thợ phải có tay nghề giỏi mới thao tác tốt.



**Hình 12.7. Cách vào vữa cho tường.**  
a) Vào vữa bằng bàn xoa; b) Vào vữa bằng bàn tà lột.

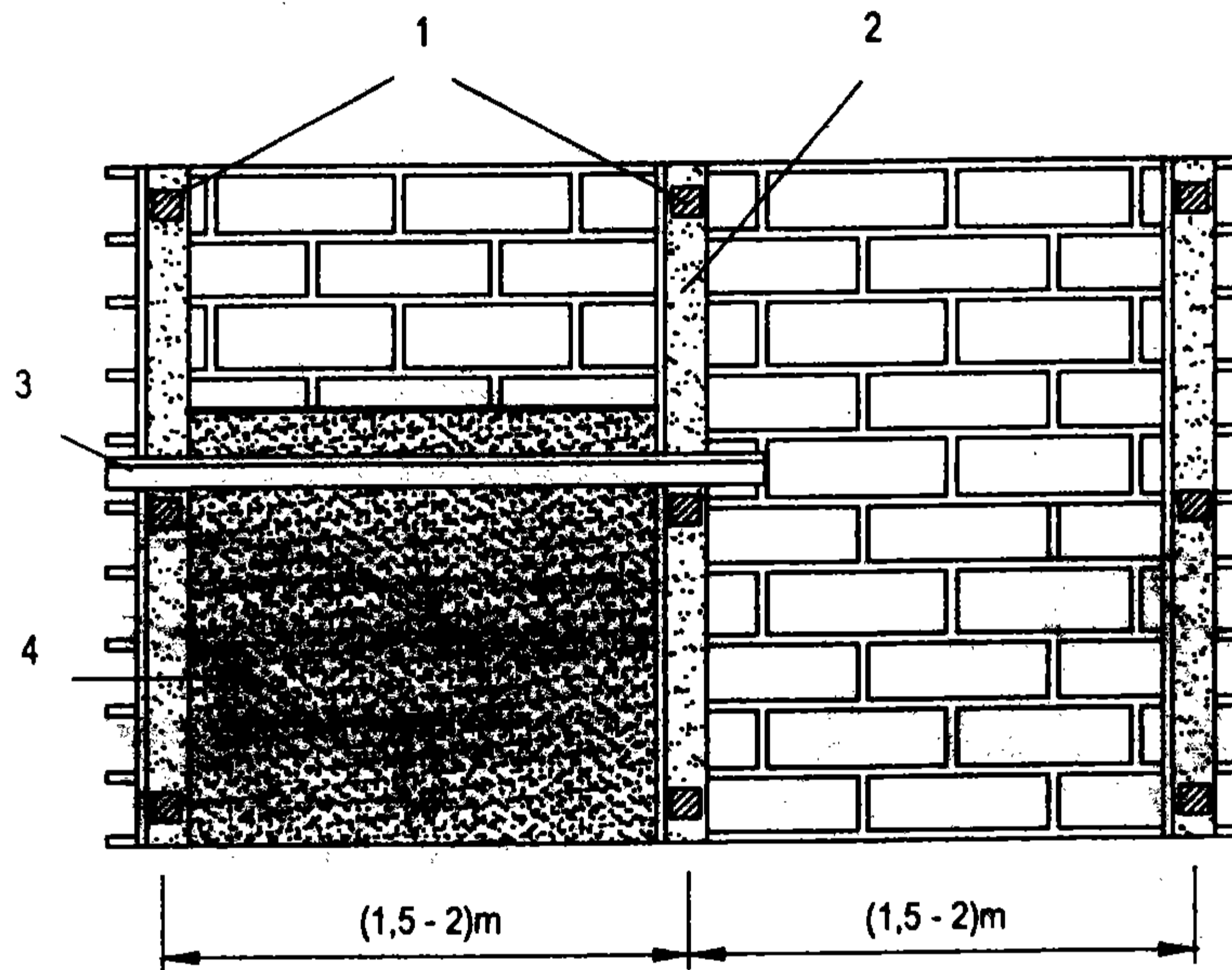
- *Vào vữa bằng phương pháp vẩy*: Có thể dùng bay hoặc cũng có thể dùng gáo để vẩy.

**\* Thao tác vẩy vữa:**

Dùng bay mũi tròn để vẩy vữa. Công nhân tay trái cầm bê đựng vữa, tay phải dùng bay lấy vữa trên bê vẩy mạnh lên tường, trần. Khi vẩy cũ tay phải chuẩn để vữa vào đúng vị trí và tương đối đồng đều. Có thể dùng gáo để vẩy: dùng gáo lấy vữa ở thùng vẩy thẳng lên tường, trần. Phương pháp này có ưu điểm là vữa bám chặt vào mặt trát, năng suất cao hơn các phương pháp vào vữa khác.

**\* Thao tác cán phẳng:**

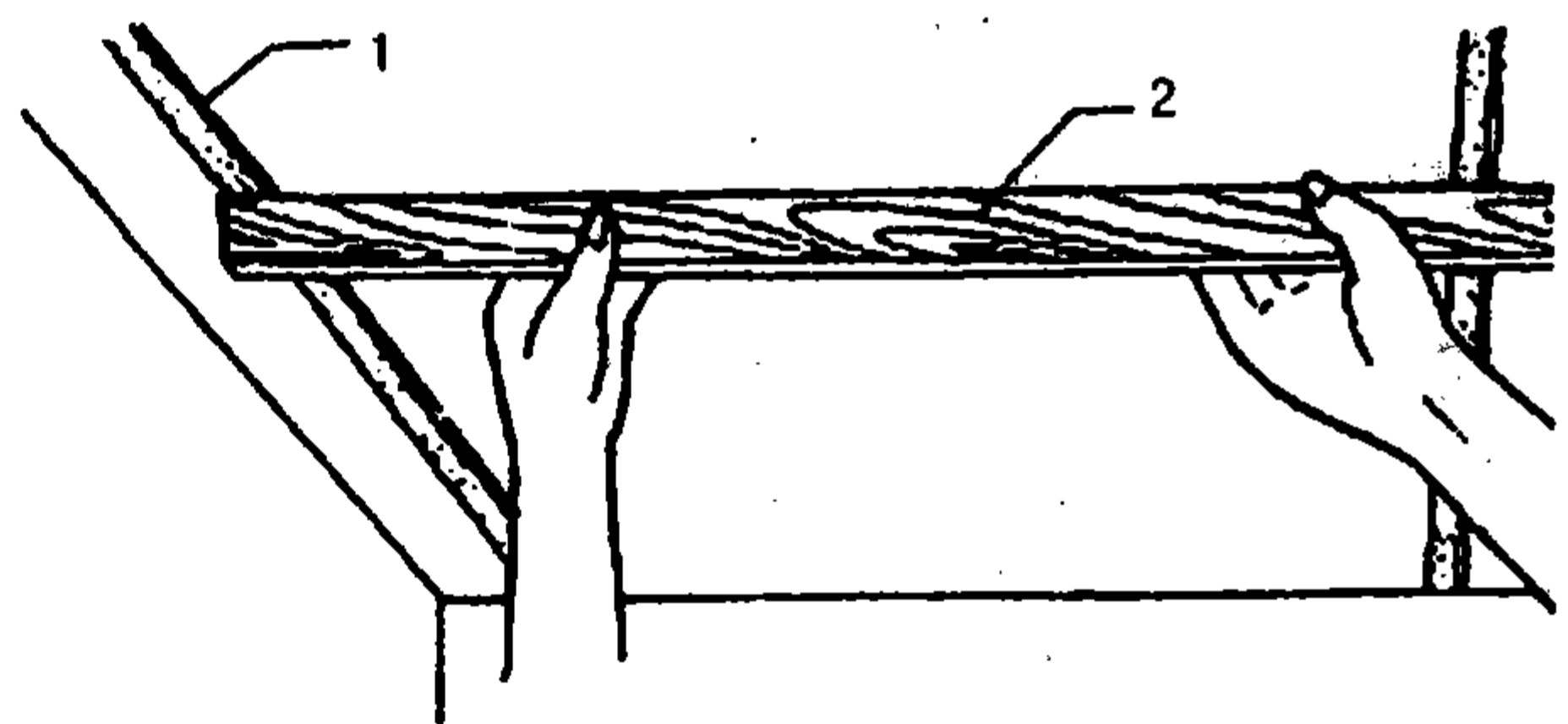
- Cán phẳng mặt trát tường.



**Hình 12.8. Thao tác cán phẳng mặt trát tường.**

1- Các mốc vữa; 2- Các cột vữa; 3- Thước tâm; 4- Lớp vữa cán

Sau khi đã vào vữa được một diện tích nhất định, ta tiến hành cán phẳng lớp vữa đã vào. Nếu đây là lớp trát đệm thì chỉ cần dùng bàn xoa cán cho bề mặt lớp trát tương đối đồng đều, chờ cho vữa khô trát tiếp lớp mặt. Nếu đây là lớp mặt thì dùng thước tâm cán phẳng: đặt thước tâm tựa lên các mốc vữa, hoặc mốc gỗ hay mốc thép đã đặt trước đó cán đều từ dưới lên. Sau mỗi lượt cán ta phải bù vữa cho các vị trí lõm và lại tiếp tục cán. Cứ tiếp tục cán vài lượt như vậy ta có mặt vữa tương đối phẳng. Chờ cho vữa se mặt, ta bắt đầu xoa nhẵn mặt trát. Không để quá lâu mặt trát bị khô khi xoa mặt tường trần sẽ bị xòm (cháy).



**Hình 12.9. Cán vữa ở trần theo mốc.**

1- Dài mốc; 2- Thước cán.

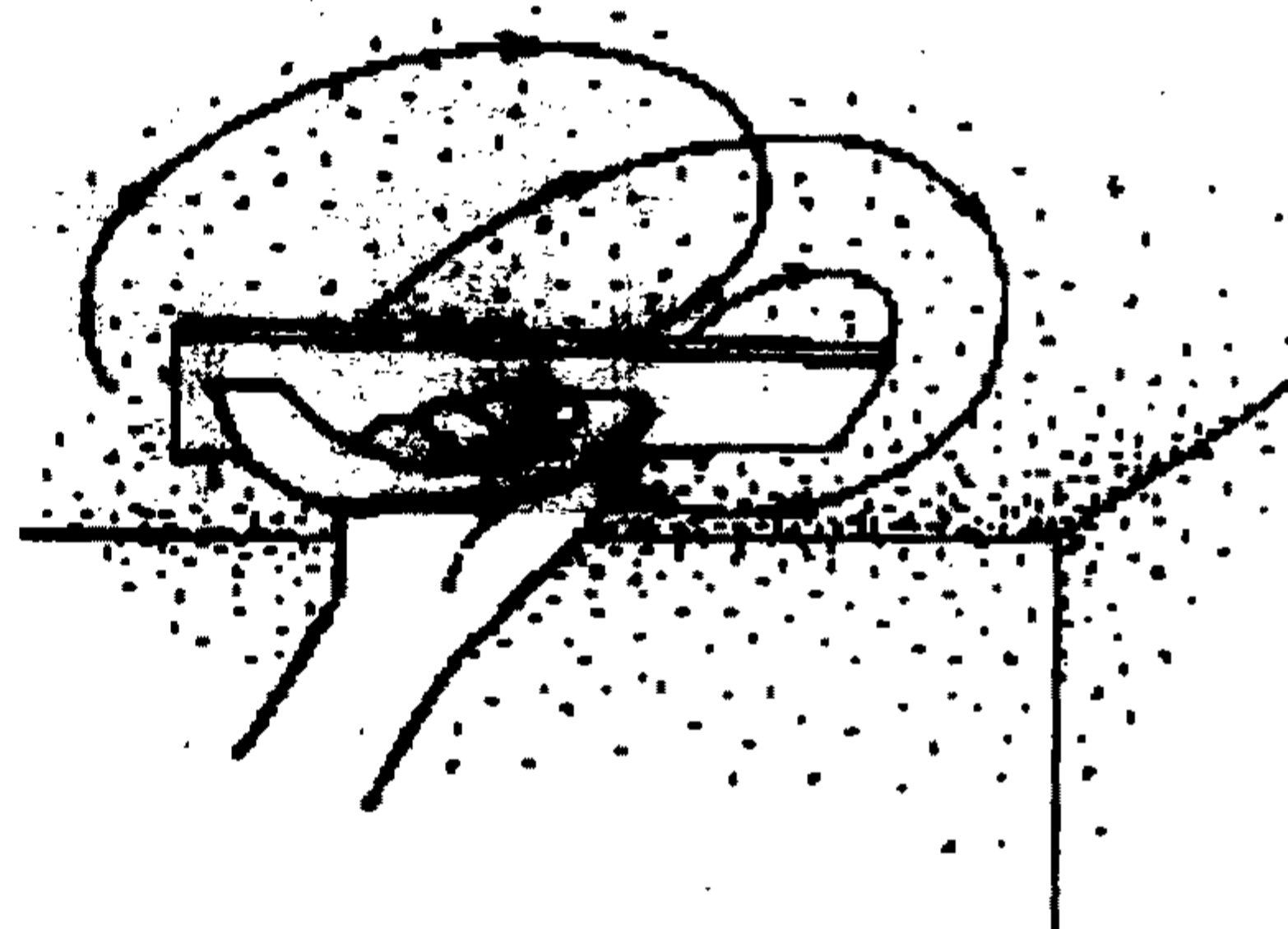
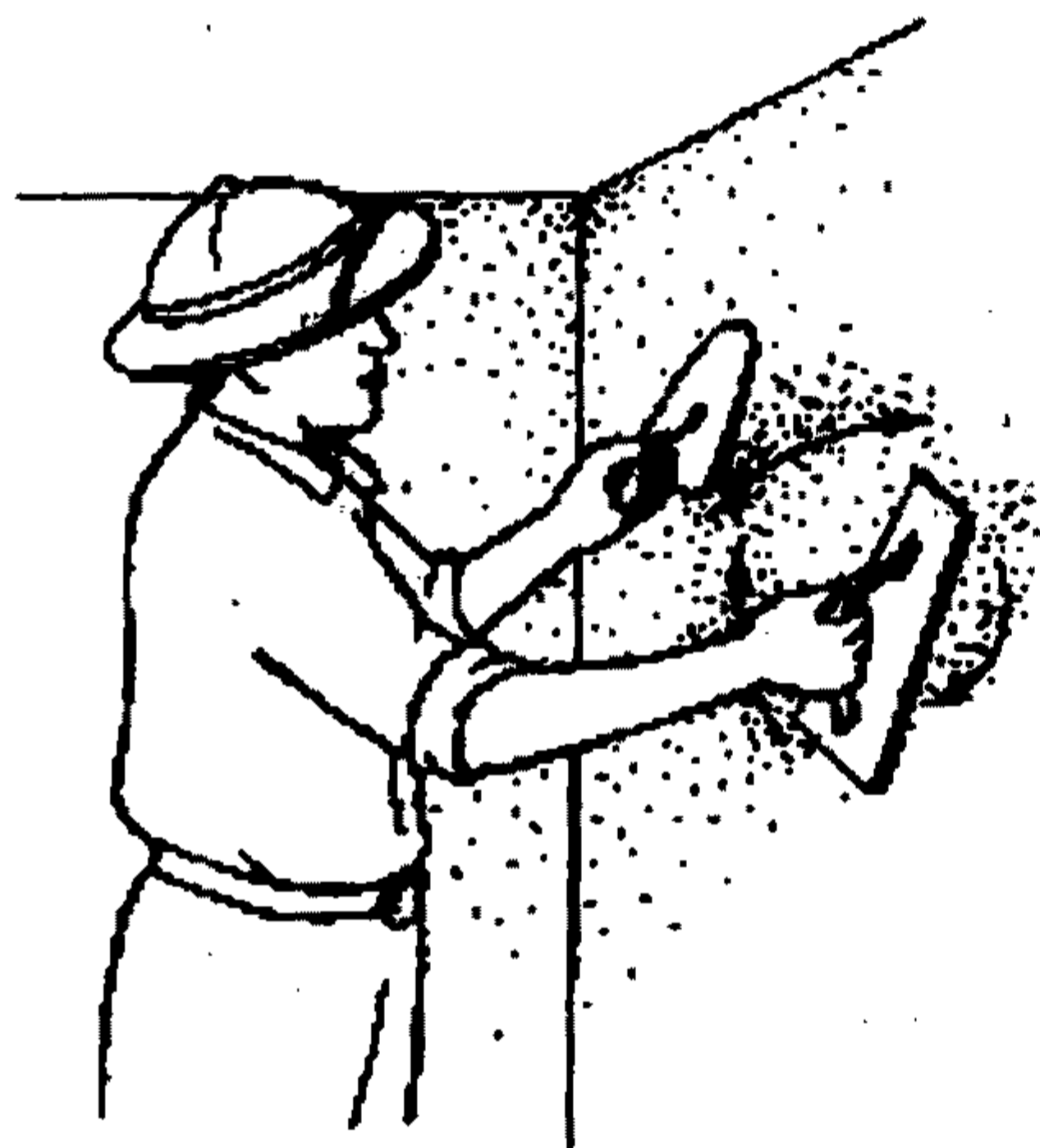
- Cán phẳng mặt trát trần.



### *b) Xoa phẳng nhẵn mặt trát*

Thao tác này là làm cho các lớp mặt. Lớp mặt phải phẳng, có chiều dày lớp vữa theo đúng thiết kế, mặt trát theo phương đứng phải thẳng đứng, theo phương ngang phải bằng phẳng, đồng thời bề mặt phải nhẵn, bóng mịn đáp ứng được yêu cầu về mỹ quan.

Dụng cụ dùng xoa phẳng nhẵn thường dùng là bàn xoa gỗ. Thao tác xoa nhẵn mặt tường được làm từ trên mép trần xuống dưới. Tại những chỗ giáp nối giữa các đợt trát cần chú ý xoa phẳng, có thể dùng chổi dót vẩy nước cho tương đối ẩm mặt và xoa đều tránh gồ ghề chỗ giáp nối. Thao tác xoa phẳng: tay xoa nhẹ, nghiêng bàn xoa khoảng  $1^\circ \div 2^\circ$  so với mặt trát, đưa bàn xoa về phía nào thì nghiêng về phía đó một cách linh hoạt để bàn xoa không vấp vào mặt vữa. Có thể xoa theo vòng tròn hoặc theo hình số tám. Đầu tiên xoa rộng vòng để tạo mặt phẳng, sau đó thu hẹp và nhẹ tay dần để tạo độ bóng cho mặt trát. Những vị trí vữa đã quá khô có thể vẩy thêm nước để xoa, không xoa cố mặt trát sẽ bị xòm (cháy), những vị trí vữa còn ướt có thể để vữa khô hơn mới xoa, vì xoa khi còn ướt mặt trát sẽ để lại các gợn xoa khi khô, giảm độ bóng mặt trát.



*Hình 12.10. Thao tác xoa nhẵn mặt trát tường.*

*Hình 12.11. Thao tác xoa phẳng mặt trần.*

*Đối với các góc nhà:* Dùng những bàn xoa góc bằng gỗ hoặc thép. Thi công các góc nhà phải cẩn thận, vì những sai sót dù nhỏ ở các góc cũng dễ nhận thấy.

Khi trát các góc ở trần cũng dùng các bàn xoa góc, nếu các góc hình cung tròn thì ta có thể dùng bàn xoa hình tròn.

## **12.2. TRÁT ĐÁ MÀI (GRANITO)**

### **12.2.1. Phạm vi sử dụng**

Mặt trát đá mài (granitô) được dùng để hoàn thiện trang trí cho cầu thang, tam cấp, tay vịn, lan can, trụ, tường mặt ngoài nhà v.v... ngoài ra đá mài còn được dùng để lát nền, sàn v.v...



### 12.2.2. Yêu cầu kỹ thuật

Sản phẩm trát đá mài phải đạt được các yêu cầu kỹ thuật sau:

- Mặt trát không bị rộp.
- Bề mặt phẳng, nhẵn và bóng.
- Mật độ các hạt đá phải dày và được phân bố đồng đều.
- Các cạnh phải thẳng không sứt; ngang bằng hoặc thẳng đứng tùy thuộc vị trí của nó, các góc phải vuông.
- Kích thước phải đúng yêu cầu thiết kế.

### 12.2.3. Dụng cụ trát đá mài

Dụng cụ để trát đá mài gồm:

- Bàn xoa thép, bay thép có độ đàn hồi tốt.
- Đá mài hạt thô và mịn.
- Máy mài cầm tay dùng điện 1 pha, có công suất nhỏ; cấu tạo của máy gồm vỏ máy, tay cầm, công tắc điện, động cơ điện, trục quay, đai bảo hộ, đệm và các ốc hãm. Loại máy nhỏ này phù hợp để mài granitô ở bề mặt đứng và bề mặt nhỏ hẹp. Máy mài được gắn trên xe đẩy, dùng điện 2 pha (có công suất lớn); Cấu tạo của máy gồm: Tay cầm điều khiển, đế động cơ, bánh xe di chuyển, động cơ điện, bộ phận nối trục, mâm quay, bộ phận điều chỉnh, đai bảo hộ các bulông và ốc hãm để cố định đá mài, vòi dẫn nước thông xuống mâm quay. Đá mài của các loại máy này được chế tạo bằng thép, bề mặt được phủ một lớp kim cương nhân tạo để có độ bền cao.
- Nẹp gỗ phân mảng có chiều dày bằng chiều dày lớp trát, có tiết diện hình vuông hoặc hình thang cân (tùy thuộc vào yêu cầu không có hoặc có rãnh phân mảng).
- Búa đóng đinh, ca múc nước, giẻ lau và các loại dụng cụ thông thường khác (nivô, thước tầm v.v...).

### 12.2.4. Trình tự và phương pháp trát đá mài

#### 12.2.4.1. Chuẩn bị trát

Trước khi trát đá mài cần phải trát một lớp vữa lót bằng vữa xi măng cát vàng mác  $\geq 50$ , dày khoảng (1 ÷ 1,5) cm lên bề mặt kết cấu, lớp vữa này có tác dụng tạo mặt phẳng, độ ngang bằng, thẳng đứng và tăng độ bám dính của lớp vữa mặt. Phương pháp trát như trát tường (làm mốc, vào vữa cán đều và xoa tương đối phẳng), sau khi trát dùng mũi bay khía lên bề mặt trát tăng độ bám dính cho lớp vữa đá sau này. Vì vậy trước khi trát đá mài cần kiểm tra các yêu cầu của lớp vữa lót.

- Chuẩn bị đủ vật liệu theo yêu cầu.
- Đóng các nẹp phân mảng (nếu có yêu cầu).

- Làm vệ sinh và tưới nước vào bề mặt lớp vữa lót.

- Trộn vữa đá hạt lựu.

Tỉ lệ pha trộn vữa đá: Đá hạt trộn với 1,1 chất bột theo khối lượng

**Bảng 12.1. Liều lượng pha trộn vữa trát mài cho 1m<sup>2</sup>**

| Loại trát | Đá hạt (kg) | Bột đá (kg) | XM trắng (kg) | Bột màu (kg) |
|-----------|-------------|-------------|---------------|--------------|
| Nén, sàn  | 12,06       | 5,63        | 5,66          | 0,071        |
| Cầu thang | 16,5        | 9,5         | 9,5           | 0,165        |

### 12.2.4.2. Thao tác trát đá mài

#### a) Trát lớp vữa xi măng

Lấy xi măng trộn với nước tạo thành vữa xi măng ở dạng nhão. Dùng bay và bàn xoa sắt lấy xi măng trát lên bề mặt lớp vữa lót một lớp dày khoảng 1 ÷ 2mm để làm tăng độ bám dính cho lớp vữa đá. Trát lớp vữa xi măng xong phải lên ngay lớp vữa đá vì vữa xi măng rất nhanh khô.

#### b) Trát lớp vữa đá

Trát mảng trên trước, mảng dưới sau. Cách lên lớp vữa đá tương tự như lên lớp vữa thông thường nhưng cần chú ý:

- Trong mỗi mảng vữa đã được lên từ nẹp ngang dưới trước.

- Khi thấy gần hết vữa ở bàn xoa thì ngả bàn xoa ngất vào mặt trát tạo thành cạnh để làm chỗ dựa cho đợt lên vữa bên trên.

- Lên vữa đến đâu, dùng bàn xoa sắt và bay là đi là lại cho phẳng.

- Trong quá trình lên vữa phải thường xuyên kiểm tra mặt phẳng, khi đã lên vữa xong dùng bàn xoa sắt là đi là lại một lượt nữa cho đến khi bột lấp kín và đầy các lỗ rỗng là được.

- Khi vữa trát đã se, dùng bàn xoa sắt vỗ lên khắp mặt trát để các hạt đá chặt vào nhau và xoay mặt to ra ngoài. Cần vỗ thử trước khi vỗ chính thức, nếu thấy có hiện tượng vữa bị tụt phải ngừng lại ngay để chờ vữa se và bám chắc hơn nữa mới được vỗ.

#### c) Mài thô

Mục đích của mài thô là để trơ bề mặt phẳng và nổi đều đá. Hiện nay người ta dùng máy để mài thô là chủ yếu, tuy nhiên tại các vị trí máy không đến được, hoặc không có điều kiện dùng máy thì phải mài thủ công.

- Mài thô bằng máy:

Lớp vữa đá trát xong sau 5 - 7 ngày (để thật cứng) thì tiến hành mài thô, nếu mài sớm hơn mặt trát chưa đủ độ cứng cần thiết, khi mài dễ bị sút cạnh và bong đá.

Nếu mài muộn hơn, mặt trát quá cứng, năng suất mài sẽ bị hạn chế. Trước khi mài chính thức phải mài thử để kiểm tra độ cứng của mặt trát. Khi mài bằng máy công suất nhỏ có thể mài khô (không cần phải dội nước lên mặt trát), nhưng tốt nhất là dội nước để tránh bụi và tăng độ sáng của mặt đá. Khi máy chạy đều mới áp sát đá mài vào bề mặt cần mài. Đẩy máy để mài từng vệt, vệt sau chớm lên vệt trước khoảng 2cm để không bỏ sót. Khi mài tại các cạnh phải đẩy máy dọc theo cạnh để tránh sứt mẻ.

Sau mỗi đợt mài phải quét sạch lớp bột mài để kiểm tra. Thường phải mài làm 2, 3 đợt mới đạt yêu cầu. Người mài phải đeo khẩu trang và kính bảo hộ để ngăn bụi mài.

- Mài thô thủ công:

Lớp vữa đá được trát xong sau 24 giờ thì dùng đá mài hạt to để mài thô khi mài phải dội nước lên bề mặt trát, dội đến đâu mài ngay đến đó. Sau mỗi đợt mài phải dội nước cho phân bột do mài sinh ra để kiểm tra, nếu chưa đạt yêu cầu thì phải mài tiếp, trong quá trình mài cần chú ý:

+ Phải mài thử trước khi mài chính thức.

+ Phải giữ cho viên đá mài áp đều vào bề mặt cần mài để đảm bảo độ phẳng. Tại các vị trí cạnh, góc phải đẩy dọc viên đá mài để tránh sứt cạnh.

+ Đeo găng tay cao su để tránh bị nước ăn tay trong quá trình mài.

*d) Mài mịn*

Dùng đá mài hạt nhỏ để mài mịn. Mài mịn được tiến hành làm 2 giai đoạn:

- *Giai đoạn 1:* Tiến hành sau khi mài thô 1 - 2 ngày, trước khi mài phải tháo nẹp phân mảng (để lâu sẽ khó tháo). Mục đích của mài mịn là tạo độ nhẵn; cách tiến hành giống như mài thô. Khi mài mịn vừa dội nước vừa mài để tăng độ bóng cho mặt đá.

Sau khi mài xong dùng hỗn hợp bột (bột đá + xi măng + bột màu + nước) với tỉ lệ các thành phần như đã trộn vữa đá, phủ lên bề mặt trát để lấp những lỗ nhỏ.

**Chú ý:** Tiến hành phủ bột ngay sau khi đã rửa sạch mặt trát (lúc mặt trát còn ướt). Dùng bàn bả ma tím miết đi miết lại nhiều lần, sau đó gạt hết bột còn thừa.

Trong thời gian chờ mài giai đoạn 2 phải tưới nước bảo dưỡng.

- *Giai đoạn 2:* Sau khi phủ bột xong khoảng 8 ngày thì tiến hành mài giai đoạn 2 để đạt được độ nhẵn bóng. Sau khi mài xong dùng nước sạch và giẻ sạch lau khô.

*e) Đánh bóng*

Đối với mặt trát granito có yêu cầu chất lượng cao, khi mặt trát đã khô, người ta dùng dầu thông xoa khắp mặt sau đó dùng giẻ sạch thấm xi (loại dùng đánh bóng đá) để đánh bóng bằng máy chuyên dụng.

## 12.3. TRÁT ĐÁ BĂM (TRÁT GRANITIN)

### 12.3.1. Phạm vi sử dụng

Mặt trát đá băm được dùng để hoàn thiện mặt trụ, mặt tường ngoài nhà, lan can.

### 12.3.2. Yêu cầu kỹ thuật

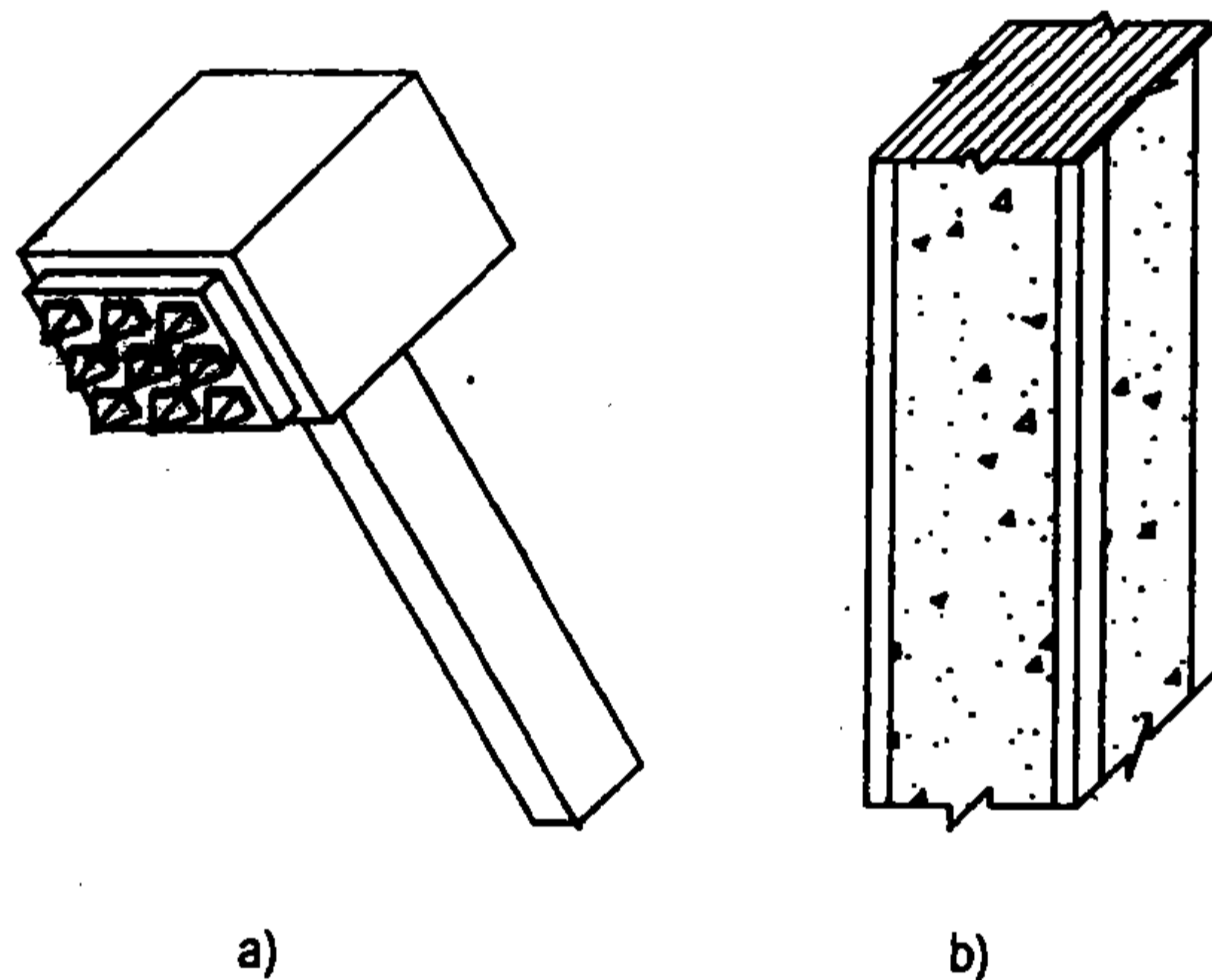
Các yêu cầu kỹ thuật của mặt trát granitin tương tự như trát granitô. Chỉ khác là mặt đá mài thì nhẵn bóng còn mặt đá băm có độ sần sùi đều như mặt đá đéo (sau khi dùng búa gai để băm).

### 12.3.3. Vật liệu, dụng cụ trát đá băm

- Vật liệu để trát đá băm giống như để trát granitô (đối với mặt trát màu).

Nếu mặt trát không dùng bột màu thì thay xi măng trắng bằng xi măng trộn vữa thông thường.

- Dụng cụ trát đá băm tương tự như dụng cụ trát đá mài. Riêng dụng cụ gia công bề mặt sẽ sử dụng búa gai để băm, loại búa này không có sẵn để bán mà phải đặt thợ đúc. Đáy búa (mặt để băm) có kích thước 25 × 25mm gồm 9 gai hình chóp tứ giác đều được đúc thành 3 hàng (hình 12.12).



**Hình 12.12. Dụng cụ băm gai.**

a) Búa gai để băm mặt trát; b) Vạch đường ranh giới để băm

- Liều lượng pha trộn vữa trát băm theo bảng:

**Bảng 12.2. Liều lượng pha trộn vữa trát băm cho 1m<sup>2</sup>**

| Chiều dày trát | Đá hạt (kg) | Bột đá (kg) | XM trắng (kg) | Bột màu (kg) |
|----------------|-------------|-------------|---------------|--------------|
| Trát dày 10mm  | 14          | 7           | 7,5           | 0,1          |
| Trát dày 15mm  | 16,5        | 9,5         | 9,5           | 0,105        |



#### **12.3.4. Trình tự và phương pháp trát đá băm**

- Tiến hành trát lớp lót vữa xi măng mác  $\geq 50$  dày  $1 \div 1,5$ cm, lớp vữa này phải được trát phẳng, phương đứng phải thẳng đứng. Sau khi trát xong vữa còn đang ẩm dùng mũi bay (đinh) khía lên bề mặt trát tăng độ bám dính cho vữa trát sau này.

- Tùy thuộc vào thiết kế mặt trát mà trước khi trát ta dùng các nẹp gỗ (thép, nhôm) dày  $1 \div 1,5$  cm, ghim lên mặt tường tạo phân mảng cho mặt trát sau này.

- Trình tự và phương pháp trát đá băm từ bước chuẩn bị trát đến bước trát lớp vữa đá giống như trát đá mài.

- Sau khi vào xong lớp vữa đá khoảng 5 ngày thì dùng búa gai để băm mặt trát. Phải băm thử trước khi băm chính thức. Băm búa vuông góc với mặt trát, băm đều tay với lực băm phù hợp cho vụn vữa rơi xuống để những hạt đá lộ ra giống như đá thiên nhiên.

- Tại các vị trí góc lồi người ta vạch đường ranh giới và băm trong phạm vi đã vạch (hình 12.12).

- Sau khi băm xong, dùng nước rửa sạch mặt trát.

- Tháo nẹp phân mảng và làm nhẵn rãnh phân mảng bằng bột hỗn hợp (có tỉ lệ thành phần như trộn vữa đá).

#### **12.4. TRÁT ĐÁ RỬA (TRÁT GRANITÊ)**

##### **12.4.1. Phạm vi sử dụng**

Mặt trát đá rửa (granitê) được dùng để hoàn thiện trang trí mặt tường phía ngoài, trụ, mặt ngoài lan can v.v... của công trình.

##### **12.4.2. Yêu cầu kỹ thuật**

Mặt trát đá rửa cũng phải đạt được các yêu cầu chung tương tự như mặt trát đá mài (trừ yêu cầu độ nhẵn). Yêu cầu riêng của mặt trát đá rửa là các hạt đá phải nhô ra đều sau khi đã rửa trôi bớt lớp bột bao bọc ở phía ngoài.

##### **12.4.3. Vật liệu, dụng cụ trát đá rửa**

Vật liệu, dụng cụ trát đá rửa giống như trát đá băm.

Dụng cụ trát đá rửa tương tự như các dụng cụ trát đá nói chung. Riêng dụng cụ để gia công bề mặt sẽ dùng bàn chải lông, gáo dội nước rửa mặt trát.

##### **12.4.4. Trình tự và phương pháp trát đá rửa**

- Tiến hành trát lớp lót vữa xi măng mác  $\geq 50$  dày  $1 \div 1,5$ cm, lớp vữa này phải được trát phẳng, phương đứng phải thẳng đứng. Sau khi trát xong vữa còn đang ướt dùng mũi bay (đinh) khía lên bề mặt trát tăng độ bám dính cho vữa trát sau này.



- Tùy thuộc vào thiết kế mặt trát mà trước khi trát ta dùng các nẹp gỗ (thép, nhôm) dày 1 ÷ 1,5 cm (chiều rộng nẹp cao hơn chiều dày lớp vữa trát), ghim lên mặt tường tạo phân mảng cho mặt trát sau này.

- Từ bước chuẩn bị đến bước lên lớp vữa đá hạt lựu giống như trát đá mài. Riêng phân gia công bề mặt được làm như sau:

Sau khi lên lớp vữa đá khoảng 20 ÷ 30 phút, dùng ngón tay ấn vào mặt trát thấy không có hỗn hợp bột bám vào tay và mặt trát không bị lõm thì tiến hành rửa. Nếu rửa sớm thì các hạt đá dễ bị trôi và mặt trát dễ bị bong trong khi rửa. Nếu rửa muộn thì sẽ khó rửa sạch hỗn hợp bột bám ở mặt ngoài, mặt trát sẽ không nổi.

Quá trình rửa được tiến hành như sau:

+ *Rửa lần 1*: Một tay cầm ca nước dội nhẹ vào mặt trát, tay kia cầm bàn chải lông chải luôn lên mặt trát để rửa trôi bớt hỗn hợp bột đi.

Sau khi rửa xong, dùng bàn xoa sắt vỗ khắp ô trát để làm phẳng, chặt lớp vữa đá vào lớp vữa lót; đồng thời ép bớt hỗn hợp bột ra ngoài.

+ *Rửa lần 2*: Thao tác giống như rửa lần 1; trong quá trình rửa cần chú ý rửa sạch bàn chải. Đợt rửa kết thúc không cần dùng bàn chải lông để chải nữa và phải dội nước sạch (nước không bị đục do hỗn hợp bột và các tạp chất khác). Khi thấy các hạt đá phớt ra đều và sạch là được.

- Tháo nẹp và làm nhẵn rãnh phân mảng: Sau 12 giờ tiến hành tháo nẹp. Trộn vữa hỗn hợp bột đá, xi măng, bột màu dùng bay nhỏ miết vào các rãnh đã tháo nẹp một lớp dày khoảng 1/4 chiều dày lớp vữa đá.

*Ghi chú: Thi công và nghiệm thu công tác trát phải tuân theo Tiêu chuẩn Việt Nam TCVN 5674 : 1992. "Công tác hoàn thiện trong xây dựng" và TCXD 159 : 1986 "Trát đá trang trí. Thi công và nghiệm thu".*

## **12.5. KỸ THUẬT LÁT NỀN**

### **12.5.1. Yêu cầu kỹ thuật và công tác chuẩn bị lát**

#### **12.5.1.1. Yêu cầu kỹ thuật của mặt lát**

- Mặt lát đúng độ cao, độ dốc (nếu có) và độ phẳng. Nếu mặt lát là gạch hoa trang trí thì phải đúng hình hoa, đúng màu sắc thiết kế. Viên lát dính kết tốt với nền, không bị bong rộp.

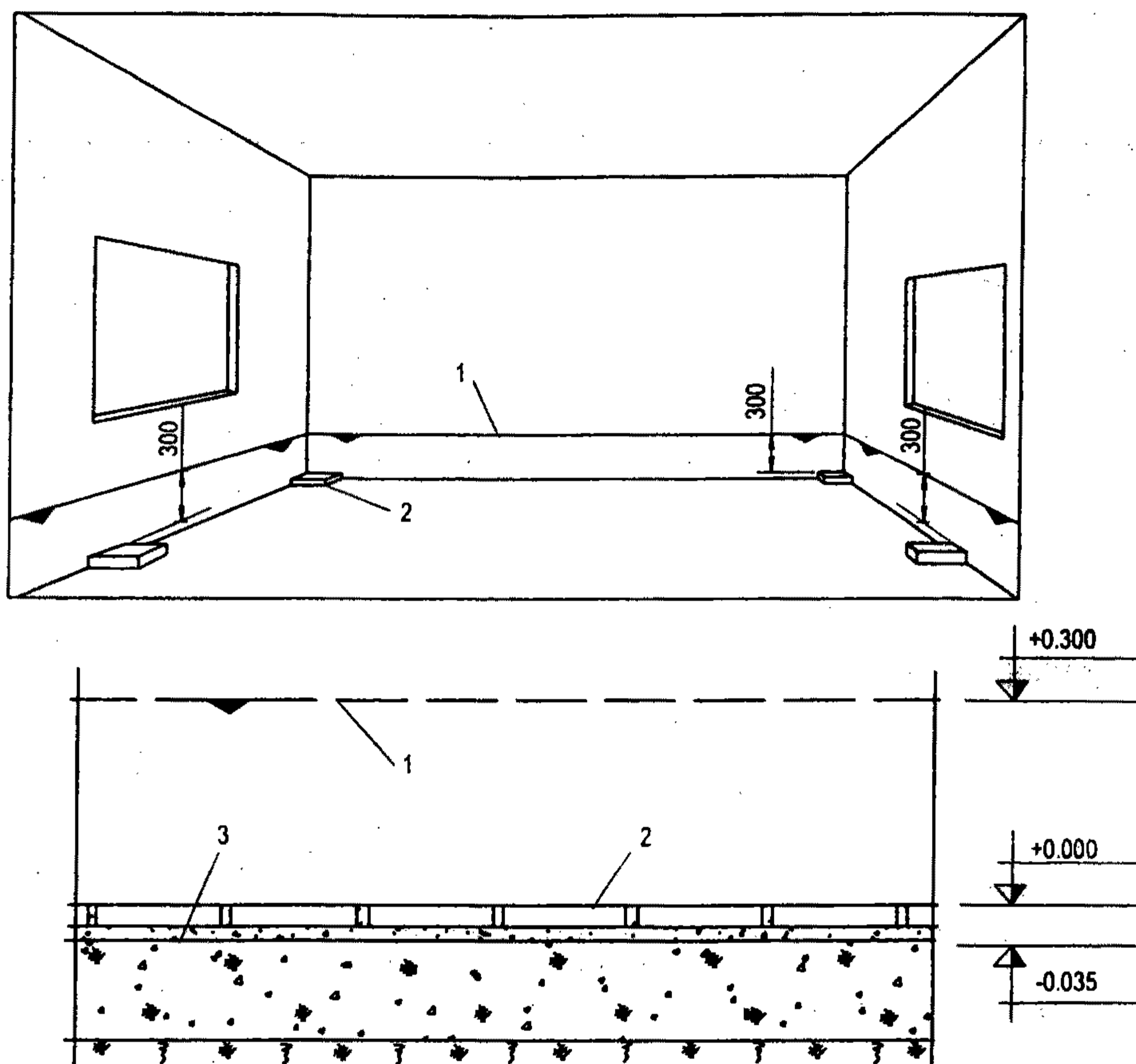
- Mạch thẳng, đều, được chèn đầy bằng vữa xi măng cát hay hồ xi măng lỏng.

#### **12.5.1.2. Xác định cao độ (cốt) mặt lát**

Căn cứ vào cao độ (cốt) thiết kế (còn gọi là cốt hoàn thiện) của mặt lát (thường vạch dấu ở trên hàng cột hiên), dùng ống nhựa mềm dẫn vào xung quanh khu vực cần lát,

những vạch cốt trung gian cao hơn cốt hoàn thiện một khoảng từ  $20 \div 30\text{cm}$ . Người ta dẫn cốt trung gian vào 4 góc phòng, sau đó phát triển ra xung quanh tường.

Dựa vào cốt trung gian ta đo xuống một khoảng  $20 \div 30\text{cm}$  sẽ xác định được cốt mặt lát (chính là cốt hoàn thiện).



**Hình 12.13. Cách xác định cao độ mặt lát.**

1- Vạch mốc trung gian; 2- Mốc gạch lát; 3- Cốt nền

### 12.5.1.3. Xử lý mặt nền

#### a) Kiểm tra cốt mặt nền

Dựa vào cốt trung gian đã vạch ở xung quanh tường khu vực cần lát đo xuống phía dưới để kiểm tra cốt mặt nền. Từ cốt trung gian đã vạch ta dùng thước đo xuống bên dưới, nên thực hiện ở các góc tường, sẽ biết được độ cao thấp của mặt nền.

#### b) Xử lý mặt nền

- Đối với nền đất hoặc cát: chỗ cao phải bạt đi, chỗ thấp đổ cát, tưới nước đầm chặt
- Nền bê tông gạch vỡ: Nếu nền thấp nhiều so với cốt quy định thì phải đổ thêm một lớp bê tông gạch vỡ cùng mác với lớp vữa trước; nếu nền thấp hơn so với cốt quy định (2

÷ 3cm) thì tưới nước sau đó lán một lớp vữa xi măng cát mác 50. Nếu nền có chỗ cao hơn quy định, phải đục hết những chỗ gồ cao, cạo sạch vữa, tưới nước sau đó lán tạo một lớp vữa xi măng cát mác 50.

- Nền, sàn bê tông, bê tông cốt thép: Nếu nền thấp hơn cốt quy định, thì tưới nước rồi lán thêm một lớp vữa xi măng cát mác 50; nếu nền thấp nhiều phải đổ thêm một lớp bê tông đá mác 100 cho đủ cốt nền.

- Nền cao hơn cốt quy định thì phải hỏi ý kiến cán bộ kĩ thuật và người có trách nhiệm để có biện pháp xử lý (có thể nâng cao cốt nền, sàn để khắc phục, nhưng không được làm ảnh hưởng đến việc đóng mở cửa; hoặc phải bạt chỗ cao đi cho bằng cốt quy định).

### **12.5.2. Khái quát về các phương pháp lát nền**

Tùy theo loại vật liệu và mặt nền mà có thể lát theo các phương pháp khác nhau, thông thường có 5 phương pháp lát cơ bản:

- Phương pháp lát truyền thống.
- Phương pháp lát dán.
- Phương pháp lát bán ướt.
- Phương pháp lát không dùng vữa lót.
- Phương pháp lát gạch tự chèn (trên nền cát).

#### **12.5.2.1. Phương pháp lát truyền thống**

Theo phương pháp này, vữa lát được trải trên nền lát, sau khi hoàn thành việc lát gạch thì tiến hành bỏ mạch hoặc lau mạch bằng sữa xi măng.

#### **12.5.2.2. Phương pháp lát dán**

Theo phương pháp này, người ta lán lên mặt lát một lớp vữa xi măng cát, sau khi vữa cứng thì dùng vữa xi măng nguyên chất dán các viên gạch xuống nền. Phương pháp này thường dùng đối với các viên gạch có kích thước lớn và độ dày nhỏ.

#### **12.5.2.3. Phương pháp lát bán ướt**

Theo phương pháp này, vữa lát được trộn khô (xi măng và cát), sau đó căn cứ cốt lát dàn đều và vỗ chặt chẽ hỗn hợp xi măng cát. Tưới đều nước xi măng lên rồi đặt từng hàng gạch nền. Sau khi lát từ 24 ÷ 48 giờ thì tiến hành lau mạch bằng sữa xi măng.

#### **12.5.2.4. Phương pháp lát không dùng vữa lót**

Theo phương pháp này, có thể lát trực tiếp gạch lên nền bê tông hay nền bê tông gạch vỡ hoặc có trải một lớp cát hạt thô. Xếp xong các viên gạch rồi tiến hành chèn mạch bằng vữa xi măng. Phương pháp này được sử dụng lát các viên gạch bê tông hoặc gốm có độ dày lớn ở các sân công sở, đường đi bộ, hè phố.

#### **12.5.2.5. Phương pháp lát gạch tự chèn**

Theo phương pháp này, trước khi đặt gạch phải dọn nền bằng một lớp cát hạt trung. Sau khi cán phẳng và đầm chặt thì đặt các viên gạch theo hoa văn thiết kế. Các viên gạch được lắp khớp vào nhau. Dùng cát hạt nhỏ lấp đầy mạch. Phương pháp này được áp dụng phổ biến để lát các viên gạch bê tông trên các sân công sở, hè phố, đường dạo công viên v.v...

#### **12.5.3. Lát gạch có độ dày lớn**

##### **12.5.3.1. Lát gạch dày theo phương pháp truyền thống**

###### **a) Vật liệu lát**

Gạch đất sét nung (gạch chỉ) và gạch bê tông thuộc nhóm gạch dày. Loại gạch này thường dùng lát các công trình như hè phố, đường đi trong công viên, sân vườn v.v...

- Gạch đất sét nung (gạch chỉ):

Được chế tạo từ đất sét đem nung ở nhiệt độ cao.

+ Kích thước tiêu chuẩn viên gạch 220×115×60mm sai lệch cho phép đối với chiều dài là ± 5mm, đối với chiều rộng ± 3mm.

+ Trọng lượng viên gạch đặc là 2,5 ÷ 2,7kg, viên gạch hai lỗ (gạch thông tâm) là 2,4 ÷ 2,5kg. Trọng lượng thể tích là 1700 ÷ 1800 kg/m<sup>3</sup>.

+ Mác gạch: Mác gạch là sức chịu nén giới hạn của viên gạch. Gạch thường có mác 50, 75, 100, 150 và 200. Gạch máy thường có mác lớn hơn 75, gạch thủ công có mác từ 50 trở lên và cao nhất là 100.

+ Độ hút nước: Gạch dễ hút nước mức độ hút nước tùy thuộc vào độ nung lửa, gạch già hút nước ít, gạch non hút nước nhiều, cường độ thấp. Nói chung độ hút nước của gạch khoảng 8 - 16% là vừa, độ hút nước vừa phải sẽ bảo đảm viên gạch khi lát được dính kết chắc với vữa.

+ Chất lượng gạch: Viên gạch tốt phải cân đối, 6 cạnh vuông góc với nhau, gạch đặc chắc, không bị cong vênh, sứt cạnh, gãy góc và bị rạn nứt. Gạch có màu sẫm đậm là gạch già lửa, khi gõ có tiếng kêu thanh, cường độ cao. Gạch có màu nhạt là gạch non, khi gõ có tiếng kêu đục, cường độ thấp.

- Gạch bê tông:

Được chế tạo từ xi măng, cát vàng đá mịn. Kích thước phổ biến của viên gạch 300×300×40mm.

+ Trọng lượng viên gạch khoảng 5 ÷ 7kg.

+ Mác gạch 75, 100, 150, 200.

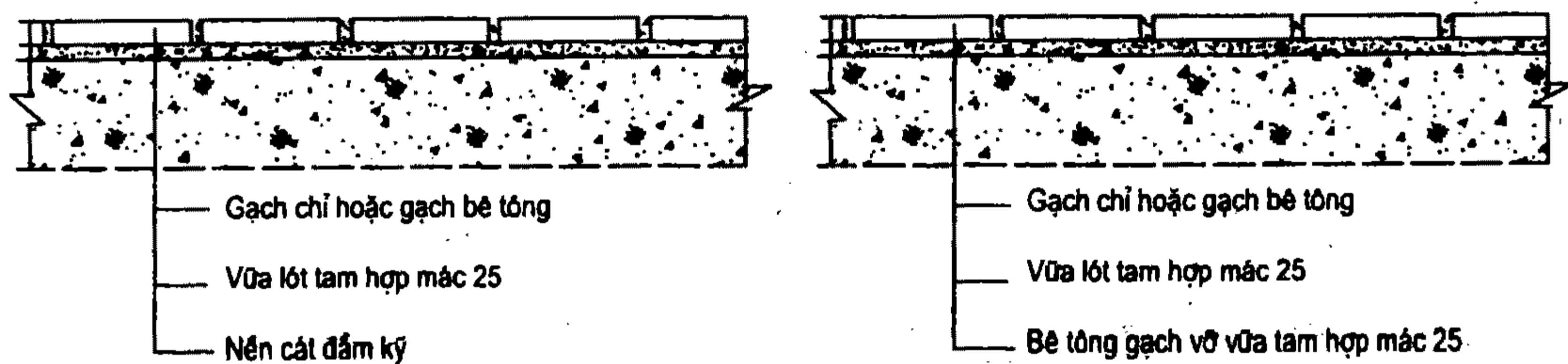
*b) Đặc điểm và phạm vi sử dụng*

- Gạch chỉ và gạch bê tông là loại gạch dày, thô, cứng, chịu được những va chạm mạnh.
- Dùng để lát những nơi có yêu cầu mỹ quan không cao như nền nhà kho, đường đi lại trong cơ quan, công viên, vỉa hè v.v...

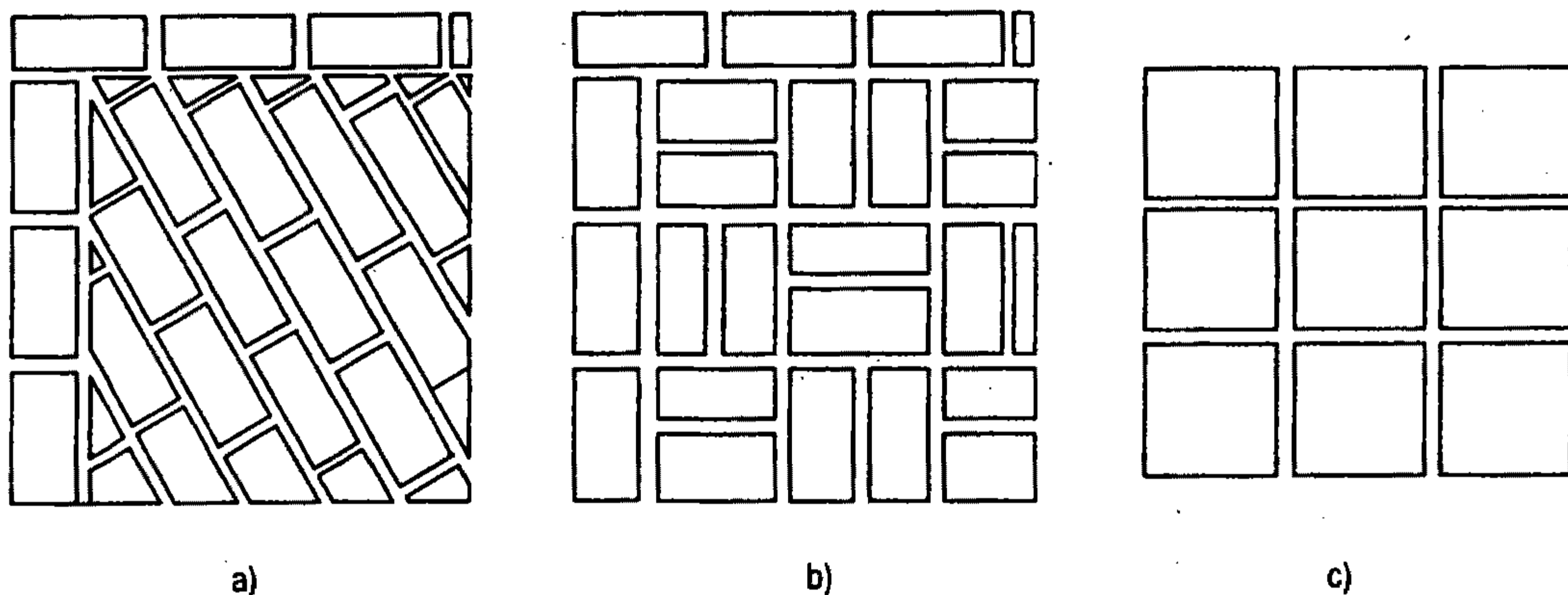
*c) Cấu tạo và yêu cầu kỹ thuật*

**\* Cấu tạo:**

- Có thể lát trên nền đất pha cát đầm kỹ.
- Nền bê tông gạch vỡ.
- Gạch có thể lát nằm, lát nghiêng, thường dùng các kiểu mạch: chéo mạch, chéo mạch chữ công, lát vuông.
- Gạch bê tông lát nằm kiểu mạch vuông, hoặc theo các họa tiết được chế tạo sẵn.



**Hình 12.14.** Cấu tạo các loại nền lát gạch dầy.



**Hình 12.15.** Các kiểu mạch lát.

a) Lát chéo mạch; b) Lát chữ công; c) Lát vuông

**\* Yêu cầu kỹ thuật:**

- Mặt lát phẳng.
- Mạch vữa đặc chắc, đều, thẳng, dính kết tốt với viên gạch, không lớn quá 1cm, mác vữa  $\geq 50$ .



#### *d) Kỹ thuật lát*

##### **\* Chuẩn bị vật liệu, dụng cụ:**

- *Gạch*: Chọn những viên gạch già, không cong vênh, khuyết tật, ngâm nước cho hút ẩm trước khi lát. (Đối với gạch bê tông: chọn những viên đủ cường độ vuông thành sắc cạnh, đúng kích thước).

- *Vữa*: Phải dẻo, không sỏi sạn, mác vữa đúng yêu cầu thiết kế.

- *Dụng cụ*: Bay dàn vữa, thước tâm - Nivô, vồ gỗ để chỉnh gạch, nêm gỗ để chèn mạch vữa, dây gai (hoặc nilông).

##### **\* Phương pháp lát.**

- Kiểm tra nền lát đã đạt yêu cầu kỹ thuật chưa (cốt nền, độ ổn định, độ phẳng v.v...).

- Xếp ướm gạch, để mạch vữa rộng khoảng 1cm, xác định vị trí viên mốc chính ở góc, căng dây kiểm tra góc vuông của phòng.

- Lát hàng gạch ngang và hàng gạch dọc ngoài cùng làm chuẩn (hàng cầu).

- Căng dây, rải vữa lát các hàng trong.

Khi lát, rải vữa lót dày khoảng 2cm, diện rộng có thể lát được 4 ÷ 6 viên theo dây.

Đặt gạch dùng vồ gỗ nhẹ để điều chỉnh mép viên gạch ăn dây.

Dùng thước tâm, nivô để kiểm tra độ phẳng của mặt lát, lát đến đâu vét vữa dùn ra mạch đến đó để mạch có độ lõm sâu 2 ÷ 3cm.

*Chèn mạch*: Chờ mặt lát khô (sau 48 giờ) tiến hành chèn mạch bằng vữa xi măng cát vàng mác 75 tỉ lệ 1/2 hoặc 1/3.

- Dùng bay nhỏ chèn vữa xi măng cát vàng vào mạch.

- Dùng nêm gỗ đóng nhẹ để vữa chèn chặt vào mạch cho đến khi đầy.

- Dùng bay nhỏ miết kỹ bề mặt mạch vữa và cắt mạch cho thẳng theo cạnh viên gạch. Chèn mạch đến đâu, tiến hành quét sạch vữa trên bề mặt lát đến đó. Sau 24 giờ tiến hành tưới nước để bảo dưỡng mạch vữa.

#### **12.5.3.2. Lát gạch dày theo phương pháp không dùng vữa lót**

##### *a) Vật liệu lát*

Gạch đất sét nung (gạch chỉ) và gạch bê tông thuộc nhóm gạch dày. Loại gạch này thường dùng lát các công trình như hè phố, đường đi trong công viên, sân vườn v.v...

- Gạch bê tông: Được chế tạo từ xi măng, cát vàng đá mặt. Hình dạng có thể là vuông, chữ nhật, lượn sóng v.v... Kích thước phổ biến của viên gạch vuông: 300 × 300 × 40mm hoặc lượn sóng với kích thước đa dạng.

- Trọng lượng viên gạch khoảng 5 ÷ 10 kg.

- Mác gạch 75, 100, 150, 200.

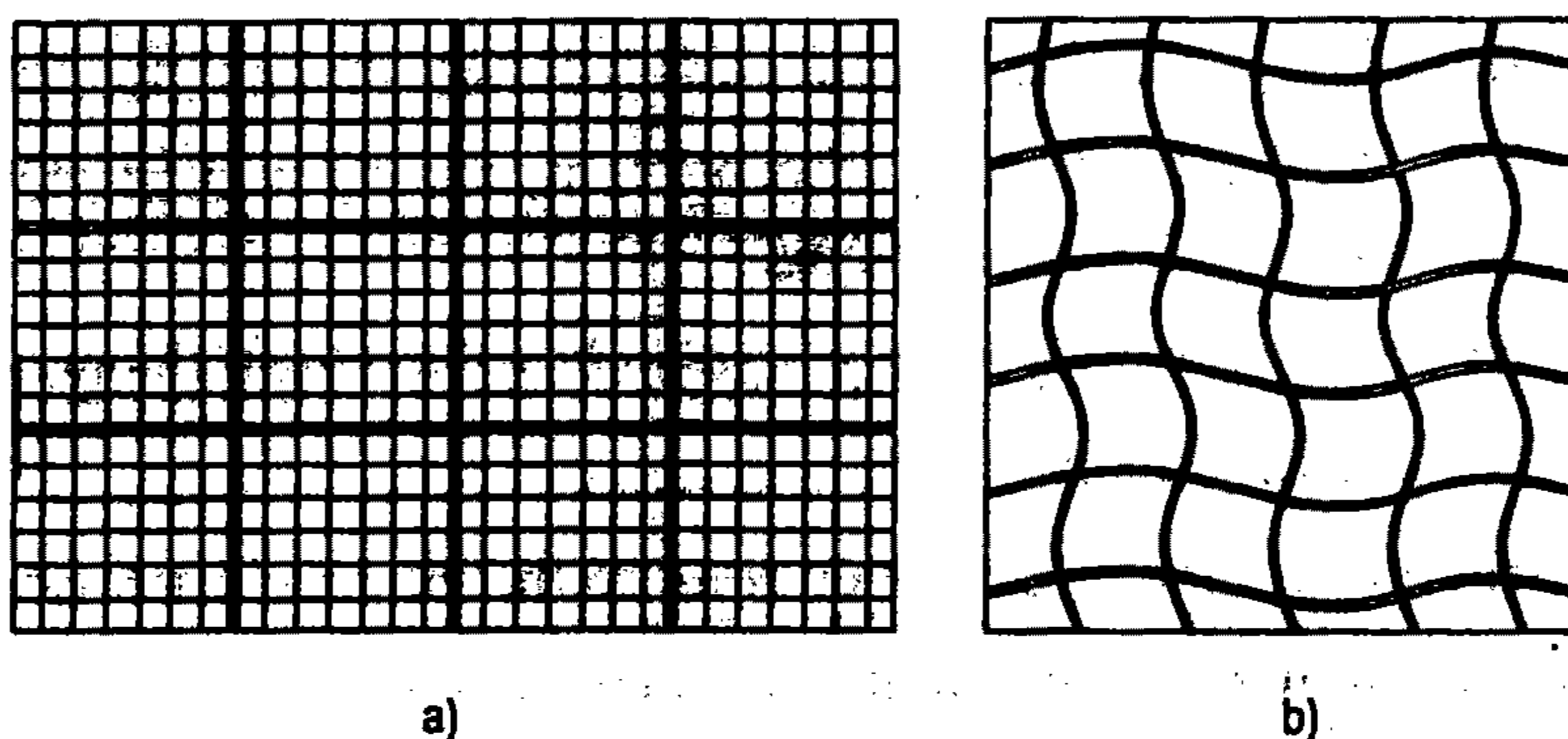
**b) Đặc điểm và phạm vi sử dụng**

- Gạch chỉ và gạch bê tông là loại gạch dày, thô, cứng, chịu được những va chạm mạnh.
- Dùng để lát những nơi có yêu cầu mỹ quan không cao như nền nhà kho, đường đi lại trong cơ quan, công viên, vỉa hè v.v...

**c) Cấu tạo và yêu cầu kỹ thuật**

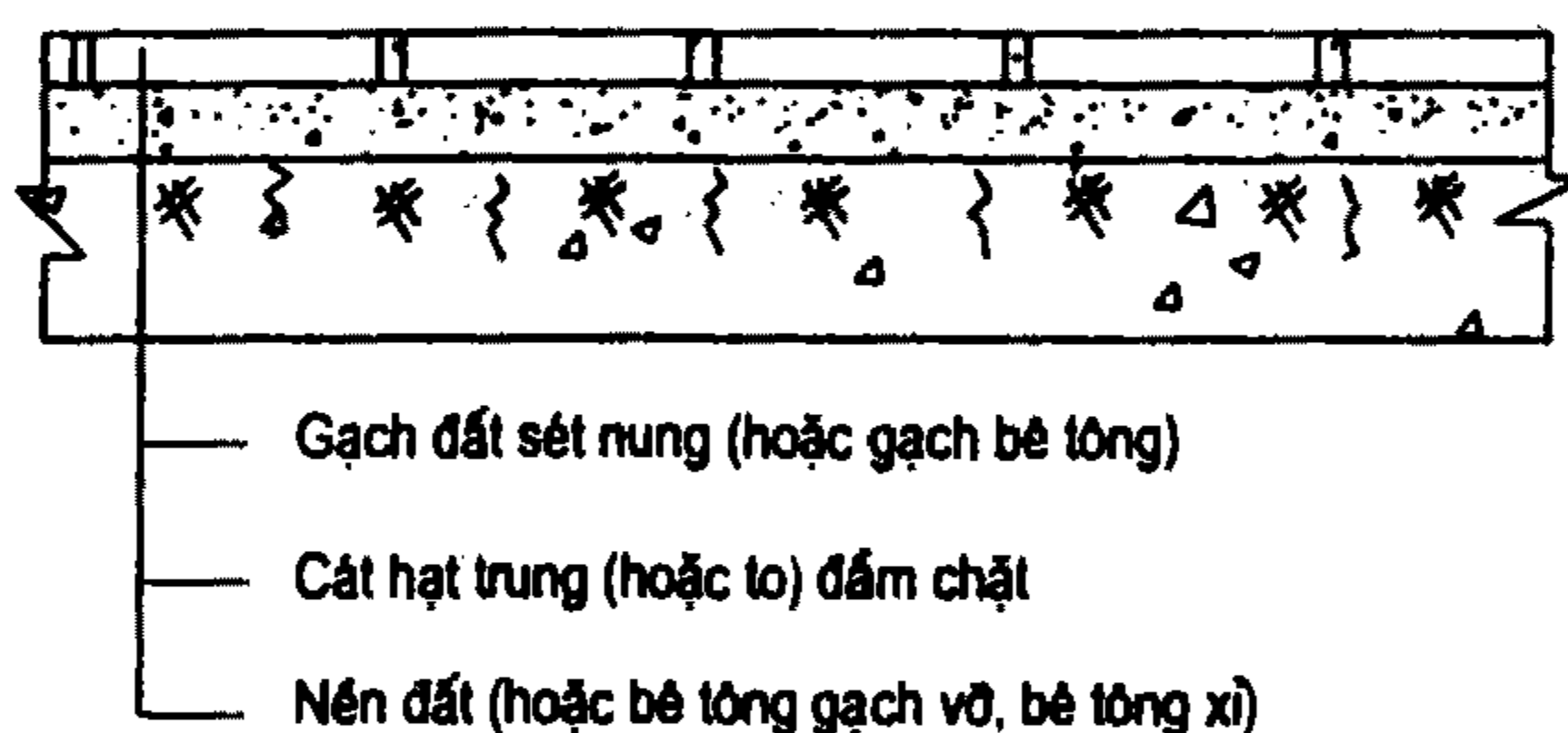
**\* Cấu tạo:**

- Có thể lát trên nền đất pha cát đầm kỹ.
- Nền bê tông gạch vỡ.



**Hình 12.16. Nền lát gạch dày không dùng vữa lót;**

**a) Mạch nền gạch đất sét nung chèn mạch; b) Mạch nền gạch bê tông không chèn mạch.**



**Hình 12.17. Cấu tạo các loại nền lát gạch dày không dùng vữa lót.**

- Gạch đất sét nung, gạch bê tông lát nằm kiểu mạch vuông, hoặc theo các họa tiết được chế tạo sẵn. Mạch có thể được chèn bằng vữa xi măng mác 75 hoặc cũng có thể không chèn mạch.

**\* Yêu cầu kỹ thuật:**

- Mặt lát phẳng.
- Mạch vữa đặc chắc, đều, thẳng, dính kết tốt với viên gạch, không lớn quá 1cm, mác vữa  $\geq 50$ .
- Nếu chèn mạch bằng cát mịn thì phải êm chặt, không bị lún nghiêng.

#### *d) Kỹ thuật lát*

##### **\* Chuẩn bị vật liệu, dụng cụ:**

- *Gạch*: Chọn những viên gạch già, không cong vênh, khuyết tật (đối với gạch bê tông: chọn những viên đủ cường độ vuông thành sắc cạnh, đúng kích thước).

- *Dụng cụ*: Bay - thước tâm - nivô - vờ gỗ để chỉnh gạch - nệm gỗ để chèn mạch vữa - dây gai (hoặc nilông).

##### **\* Phương pháp lát:**

- Kiểm tra nền lát đã đạt yêu cầu kỹ thuật chưa (cốt nền, độ ổn định, độ phẳng v.v...)

- Rải 1 lớp cát hạt trung (hoặc to) dày  $5 \div 10$ cm tưới nước, san phẳng, đầm chặt.

- Xếp ước gạch, để mạch vữa rộng khoảng 1cm, xác định vị trí viên mốc chính ở góc, căng dây kiểm tra góc vuông của mặt lát.

- Lát hàng gạch ngang và hàng gạch dọc ngoài cùng làm chuẩn (hàng câu).

- Căng dây, lát các hàng trong, đặt gạch trực tiếp lên nền cát, dùng chày gỗ gõ nhẹ điều chỉnh viên gạch êm và bằng dây là được. Nếu mặt cát cao hơn có thể dùng bay cao nhẹ sao cho cao hơn mặt nền hàng câu khoảng  $0,5 \div 0,7$ mm giúp cho điều chỉnh viên lát dễ dàng. Mặt lát có chèn mạch thì dùng cữ dây 1cm ghim vào mạch làm chuẩn, khi xảm mạch sẽ rút cữ ra, nếu mặt lát chèn mạch bằng cát mịn thì cần xếp gạch điều chỉnh thật êm, chắc chắn và ăn dây là được.

Dùng thước tâm, nivô để kiểm tra độ phẳng của mặt lát.

*Chèn mạch*: Chèn mạch bằng vữa xi măng cát vàng mác 75 tỉ lệ 1/2 hoặc 1/3.

- Dùng bay nhỏ chèn vữa xi măng cát vàng vào mạch, xảm đều nhẹ để vữa chèn chặt vào mạch cho đến khi đầy, miết kỹ bề mặt mạch vữa và cát mạch cho thẳng theo cạnh viên gạch. Chèn mạch đến đâu, tiến hành quét sạch vữa trên bề mặt lát đến đó. Sau 24 giờ tiến hành tưới nước để bảo dưỡng mạch vữa.

- Nếu mạch chèn bằng cát thì dùng cát mịn vừa phải đổ đầy mạch gạt đều, dùng bay xảm cát chèn đầy mạch, sau đó tưới nước cho cát chèn đầy mạch các viên lát, nếu chưa đầy lại cho thêm cát cho tới khi đầy. Chèn xong tới đâu dùng chổi quét sạch mặt lát tới đó.

#### **12.5.4. Lát gạch lá nem**

##### **12.5.4.1. Vật liệu**

Gạch lá nem thuộc loại viên gạch mỏng, kích thước viên gạch  $200 \times 200 \times (10-15)$ , làm bằng đất sét nung, các địa phương đều sản xuất được. Trọng lượng viên gạch  $0,8 \div 1$ kg.

Chất lượng gạch: Gạch tốt là những viên màu đỏ sẫm, đặc chắc, không bị cong vênh, rạn nứt và sứt cạnh. Khi gõ viên gạch có tiếng kêu thanh, ít hút nước.

Viên gạch màu nhạt là gạch non, gõ tiếng kêu rè, hút nhiều nước, tính chống thấm kém.

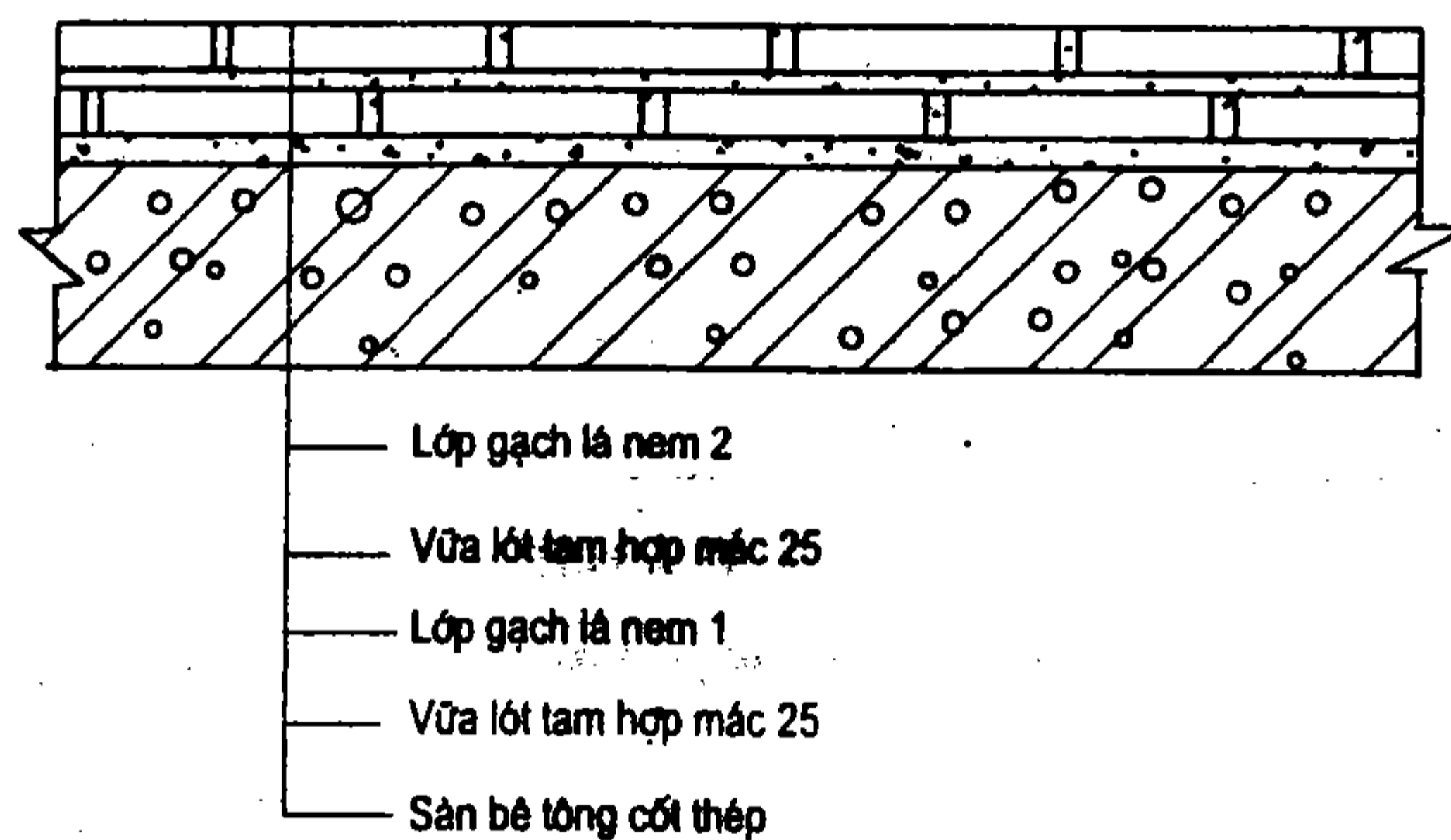
Gạch lá nem thường dùng lát lớp trên cùng cho mái các công trình xây dựng dân dụng và công nghiệp.

#### 12.5.4.2. Đặc điểm và phạm vi áp dụng

Gạch lá nem có cường độ không cao, không chịu được những va chạm mạnh dùng để lát trên mái nhà bê tông cốt thép để bảo vệ lớp bê tông cốt thép bên dưới không bị tiếp xúc trực tiếp với mưa nắng. Nó có tác dụng tăng cường khả năng chống thấm cho mái BTCT lắp ghép (hoặc toàn khối), ngoài ra còn có tác dụng chống nóng cho tầng mái các công trình.

#### 12.5.4.3. Cấu tạo và yêu cầu kỹ thuật

##### a) Cấu tạo



Hình 12.18. Cấu tạo nền lát gạch lá nem.

- Gạch lá nem phải lát hai lớp vữa tam hợp mác 50 dày 20mm.
- Miết mạch vữa bằng xi măng cát vàng mác 75.
- Mạch vữa hàng trên không trùng với mạch vữa hàng dưới.

##### b) Yêu cầu kỹ thuật

- Mặt lát phẳng, thoát nước tốt.
- Mạch vữa đặc chắc, không lớn quá 1cm.
- Không bong bộp, nứt vỡ.

#### 12.5.4.4. Kỹ thuật lát

##### a) Chuẩn bị vật liệu, dụng cụ

###### - Gạch:

+ Chọn những viên già, không nứt, cong vênh, mẻ góc.

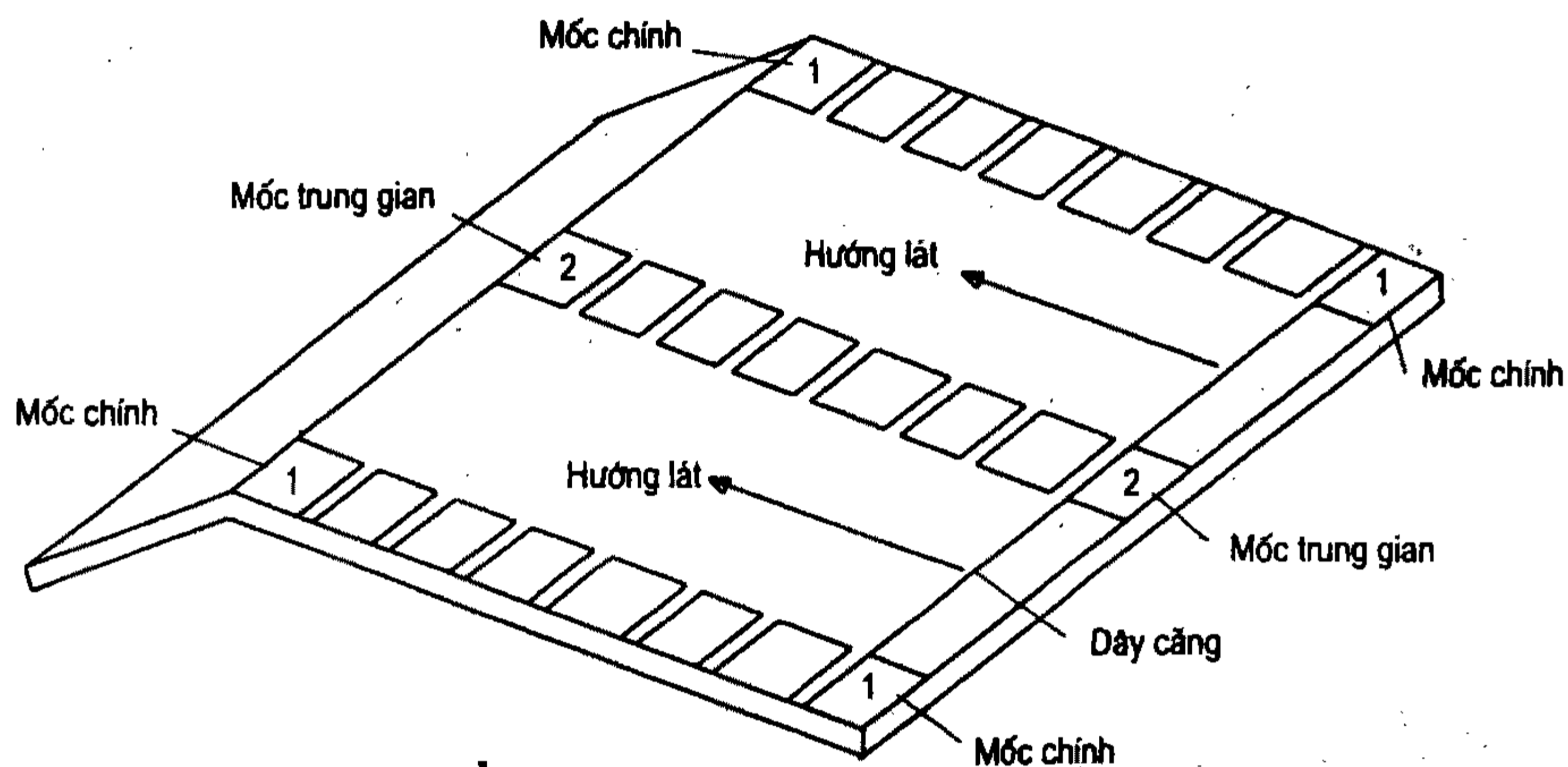
+ Trước khi lát phải ngâm nước để giữ độ ẩm.

- Vữa: Đúng mác thiết kế; dẻo không sỏi sạn.

- *Dụng cụ:* Chuẩn bị dụng cụ giống như lát gạch dày, thước tầm, vồ gỗ, chày cao su để chỉnh gạch.

*b) Phương pháp lát.*

- Kiểm tra bề mặt lát, vệ sinh tưới ẩm.
- Xếp ướm gạch theo chu vi một mái dốc, để mạch vữa  $\leq 1\text{cm}$ .
- Lát 4 viên mố chính ở từng mái dốc



**Hình 12.19. Lấy mố khi lát gạch lá nem.**

- Nếu mái rộng, dựa vào mố chính căng dây lập mố trung gian.
- Lát hai hàng cầu theo hướng độ dốc của mái. Lát theo hướng từ chân mái lên đỉnh mái.

- Căng dây lát hàng gạch đầu tiên từ chân mái. Tiếp tục lát những hàng tiếp theo cho tới đỉnh mái. Rải vữa trên mặt lát và dàn đều, chiều dày lớp vữa  $1,5 \div 2\text{cm}$  cao hơn lớp vữa hàng cầu  $1 \div 2\text{mm}$  để giúp việc điều chỉnh viên gạch dễ dàng, đặt gạch điều chỉnh theo dây, khi đúng dây là được. Không nên rải vữa quá dây khi điều chỉnh viên gạch, vữa sẽ dồn lên mạch vữa làm trôi viên lát, rất khó lát. Khi rải vữa lát chú ý không để vữa dồn lên dây mạch. Nếu mạch vữa dồn dây phải vét đi ngay.

Dùng thước tầm và nivô để kiểm tra độ phẳng của mặt lát.

*Chèn mạch:* Sau khi lát 24 giờ, tiến hành chèn mạch bằng vữa xi măng cát vàng mác 75. Dùng bay nhỏ chèn vữa xuống mạch, miết kỹ từng lớp.

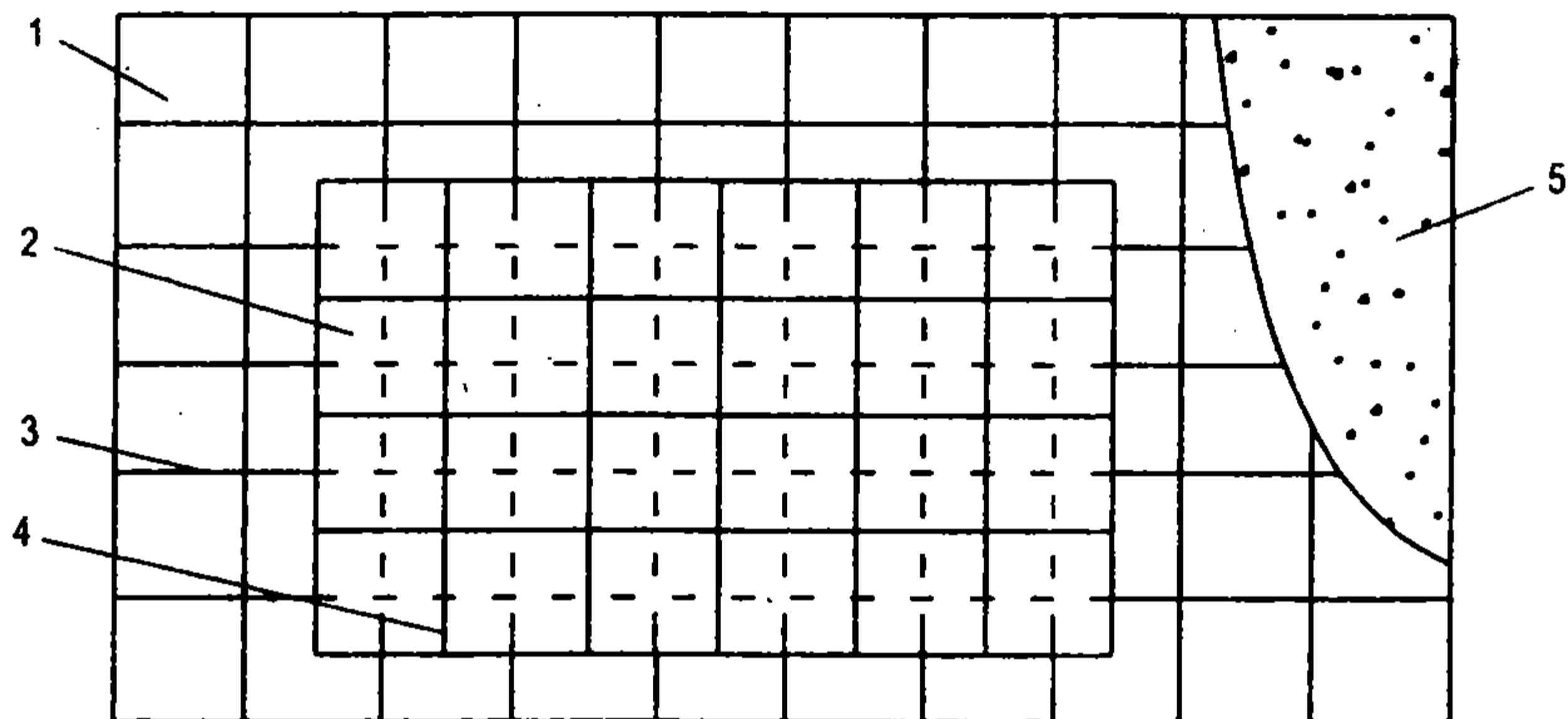
- Lát và chèn mạch xong lớp gạch thứ nhất, chờ khô, tiến hành lát lớp thứ 2. Cách làm giống như lát lớp gạch thứ nhất nhưng chú ý mạch vữa hàng ngang và hàng dọc của lớp gạch trên và lớp gạch dưới không được trùng nhau (hình 12.20).

- Vệ sinh mặt lát (dùng giẻ khô hoặc chổi đót quét sạch vữa trên mặt lát) sau 24 giờ tiến hành tưới nước để bảo dưỡng mạch vữa.



- Xử lý mạch vữa ở đỉnh mái: dùng bay nhỏ chèn vữa vào mạch, sau đó dùng nệm gõ nhẹ cho mạch vữa đặc chắc, mạch vữa nhô cao khỏi mặt lát khoảng 10 – 15mm, dùng bay miết kỹ.

- Xử lý mạch vữa ở hàng gạch chân mái: dùng bay miết kỹ một lớp vữa xi măng cát vàng dày 20mm ở thành đứng chân mái để tránh nước mưa ngấm ngược vào chân mái.



**Hình 12.20. Phương pháp lát gạch lá nem.**

1- Lớp gạch lá nem 1; 2- Lớp gạch lá nem 2; 3- Mạch vữa lớp gạch lá nem 1;  
4- Mạch vữa lớp gạch lá nem 2; 5- Bê tông chống thấm (hoặc sàn dốc)

### 12.5.5. Lát gạch gốm tráng men - Lát đá xẻ

#### 12.5.5.1. Lát gạch gốm tráng men (theo phương pháp lát dán)

##### a) Vật liệu

- Gạch gốm tráng men được sản xuất dưới dạng tấm mỏng kích thước phổ biến 300×300×8mm. Ngoài ra còn có loại kích thước 400×400mm, 600×600mm.

- Gạch làm từ đất sét nung tráng men, hoặc gốm ceramic tráng men; gốm granit nhân tạo. Đặc trưng cơ bản của công nghệ sản xuất gốm granit là sản phẩm được nung ở nhiệt độ cao (1220°C - 1228°C) từ các nguyên liệu chính là đất sét cao lanh, phenspat, quáczit.

- Độ hút nước của gạch ít hơn so với gạch lá nem và gạch chỉ.

- Chất lượng gạch: Gạch chất lượng tốt là những viên gạch không cong vênh, men gạch không bị rạn nứt, không sứt góc cạnh. Kích thước viên gạch đều nhau.

##### b) Đặc điểm và phạm vi sử dụng

###### \* Đặc điểm:

Gạch gốm tráng men: Gạch gốm tráng men thuộc loại gạch viên mỏng, rộng, không chịu được những va đập mạnh. Nền lát gạch này phải ổn định, mặt nền phải phẳng, cứng. Vữa dính kết phết mỏng và đều, mác vữa cao. Khi lát, đặt nhẹ như dán, tránh điều chỉnh nhiều viên gạch dễ bị nứt, mạch bị đẩy do vữa phòi lên.

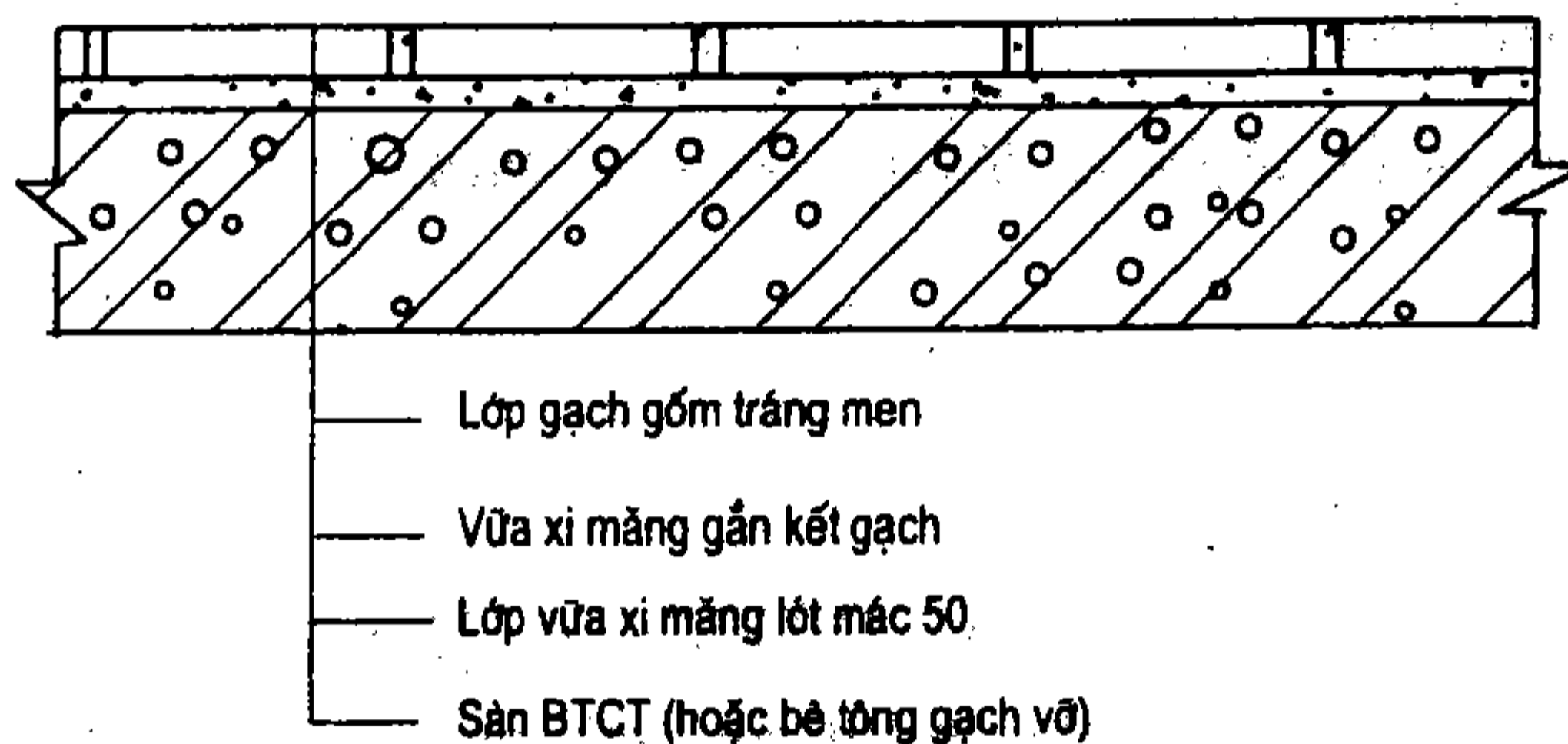
\* Phạm vi sử dụng:

Gạch gốm tráng men, gốm granít, ceramic tráng men dùng lát nền những công trình kiến trúc có yêu cầu kỹ, mỹ thuật cao, đặc biệt là những công trình có yêu cầu khắt khe về vệ sinh như bệnh viện, phòng thí nghiệm hóa dược và một số công trình văn hóa khác.

### c) Cấu tạo và yêu cầu kỹ thuật

\* Cấu tạo:

Gạch gốm tráng men thường lát trên nền cứng như nền bê tông gạch vỡ, bê tông cốt thép, bê tông không cốt thép. Viên lát được gắn bởi lớp vữa xi măng mác cao.



Hình 12.21. Cấu tạo nền lát gạch gốm tráng men.

Nền được tạo phẳng (hoặc nghiêng) trước khi lát bởi lớp vữa mác  $\geq 50$ , chờ lớp vữa này khô mới tiến hành lát.

\* Yêu cầu kỹ thuật

- Mặt lát:

- + Mặt lát dính kết tốt với nền, tiếp xúc với viên lát, khi gõ không có tiếng bong bộp.
- + Mặt lát phẳng, ngang bằng hoặc dốc theo thiết kế.
- + Đồng màu hoặc cùng loại hoa văn.

- Mạch: Thẳng đều, không lớn quá 2mm.

d) Kỹ thuật lát

\* Chuẩn bị vật liệu, dụng cụ

- Gạch lát:

+ Gạch sản xuất ra được đựng thành hộp, có ghi rõ kích thước màu gạch, xêri lô hàng. Vì vậy chú ý chọn những hộp gạch có cùng xêri sản xuất sẽ có kích thước và màu đồng đều hơn.

+ Nếu gặp viên mẻ góc hoặc cong vênh phải loại bỏ.

- Vữa:

+ Phải dẻo, nhuyễn đảm bảo đúng yêu cầu thiết kế.

- + Không lăn sỏi sạn.
- + Lát đến đâu trộn vữa đến đó.
- *Dụng cụ:*

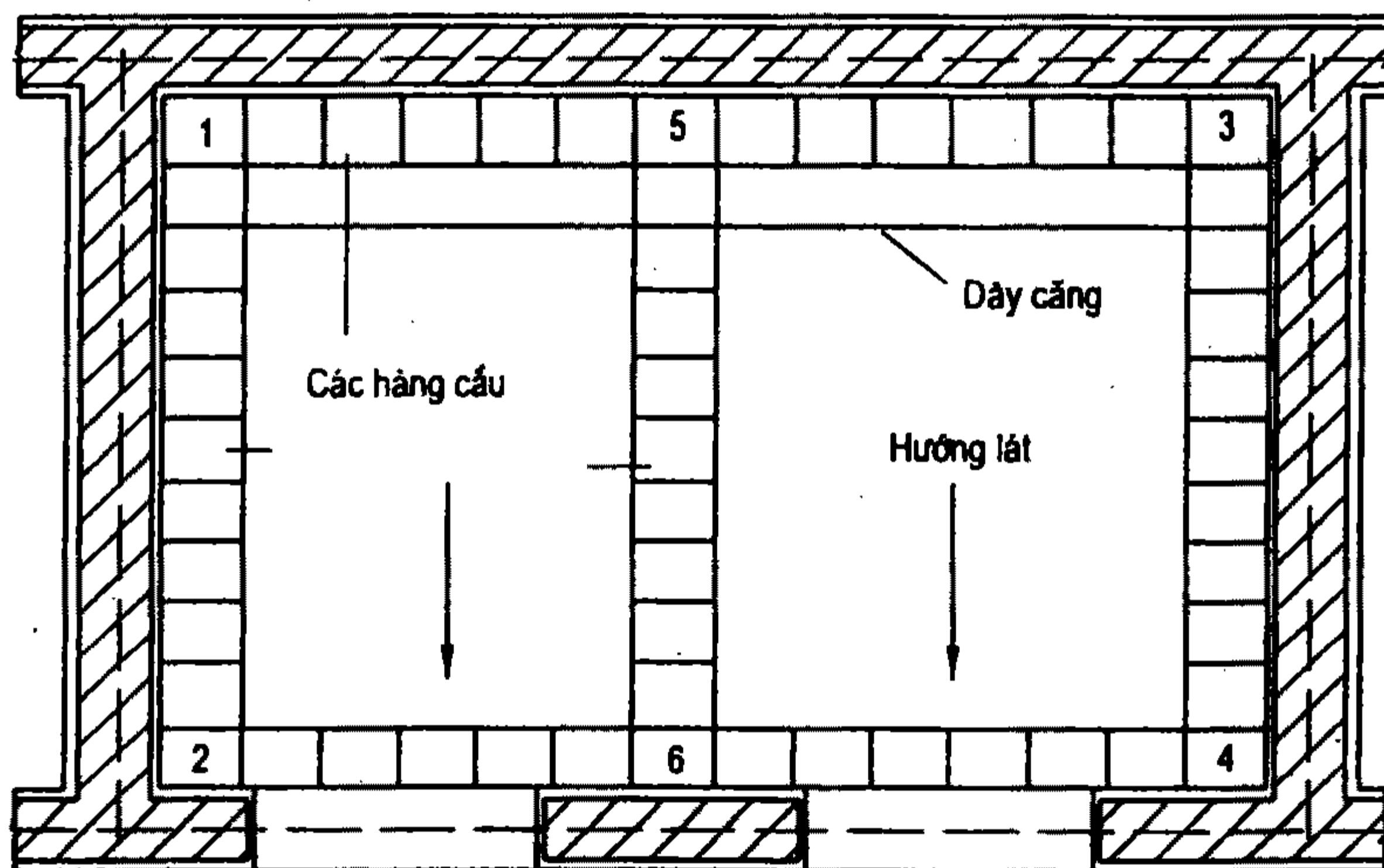
Bay dàn vữa, thước tầm, ni vô, dao cắt gạch (máy cắt gạch), búa cao su, miếng cao su mỏng, chổi đót, dây gai (hoặc dây ni lông), đinh guốc, đục, giẻ lau sạch, găng tay cao su.

**\* Phương pháp lát**

Gạch gốm tráng men thuộc loại viên mỏng, thường lát không có mạch. Phương pháp tiến hành như sau:

*- Lát một lớp vữa tạo phẳng:*

- + Vữa xi măng cát tối thiểu mác 50 dày 20 ÷ 25mm. Sau 24 giờ chờ vữa khô sẽ tiến hành các bước tiếp theo.
- + Kiểm tra vuông góc của phòng (bằng cách kiểm tra 1 góc vuông và hai đường chéo hoặc kiểm tra cả 4 góc vuông).
- + Xếp ướm và điều chỉnh hàng gạch theo chu vi phòng. Hàng gạch phải thẳng khít nhau, ngang bằng, phẳng mặt, khớp hoa văn và màu sắc.
- + Phết vữa lát định vị 4 viên gạch ở góc làm mốc: 1 - 2 - 3 - 4 (hình 12.22) và căng dây lát hai hàng cầu (1 - 2) và (3 - 4) song song với hướng lát (lùi dần về phía cửa) (hình 12.22). Nếu phòng rộng có thể lát thêm hàng cầu (5- 6) trung gian để căng dây, tăng độ chính xác cho quá trình lát.



**Hình 12.22. Làm mốc và lát nền.**

*- Căng dây lát hàng gạch nối giữa hai hàng cầu:*

- + Dùng bay phết vữa trên bề mặt khoảng 3-5 viên liền (bắt đầu từ góc trong cùng) đặt gạch theo dây. Gõ nhẹ bằng búa cao su điều chỉnh viên gạch cho đúng hàng, ngang bằng.

+ Cứ lát khoảng 3 - 4 viên gạch lại dùng nivô kiểm tra độ ngang bằng của diện tích lát 1 lần; dùng tay xoa nhẹ giữa 2 mép gạch xem có phẳng mặt với nhau không. Lát đến đâu lau sạch mặt lát bằng giẻ mềm.

- *Lau mạch*: Lát sau 36 giờ tiến hành lau mạch.

+ Đổ vữa xi măng lỏng tràn khắp mặt lát. Dùng miếng cao su mỏng gạt cho vữa xi măng tràn đầy khe mạch .

+ Rải một lớp cát khô hay mùn cưa khắp mặt nền để hút khô hồ xi măng còn lại.

+ Vét sạch mùn cưa hay cát, dùng giẻ khô lau nhiều lần cho sạch hồ xi măng còn dính trên mặt gạch.

Trường hợp phòng lát có kích thước lớn như nền hội trường, nhà hát, câu lạc bộ, phòng thi đấu, hoặc những phòng có hình họa nằm ở trung tâm phòng, ta có thể tiến hành phương pháp lát như sau:

- Xác định điểm trung tâm O của phòng bằng cách kẻ hai trục chia phòng làm 4 phần.

- Xếp ướm gạch, bắt đầu từ trung tâm tiến về phía hướng theo đúng hướng trục, xác định vị trí của bốn viên góc 1; 2; 3; 4.

- *Cắt gạch*:

+ Khi lát gặp trường hợp bố trí viên gạch bị nhỡ phải cắt gạch và bố trí viên gạch cắt ở sát tường phía bên trong.

+ Để kẻ được đường cắt trên viên gạch chính xác hãy đặt viên gạch định cắt lên viên gạch nguyên cuối cùng của dãy, chồng một viên gạch thứ 3 và áp sát vào tường. Dùng cạnh của viên gạch thứ 3 làm thước vạch một đường cắt lên viên gạch thứ 2 cần cắt.

Đối với gạch gốm tráng men vạch dấu và cắt “mớm” ở mặt không tráng men rồi tiến hành cắt bằng dao cắt thủ công.

Đối với gạch ceramic tráng men hoặc gốm granit nhân tạo v.v... khi cắt phải dùng máy vì những loại gạch này có độ cứng lớn không cắt bằng thủ công được.

#### **12.5.5.2. Lát đá xẻ (theo phương pháp lát dán)**

##### **a) Vật liệu**

- *Đá xẻ*:

+ Đá xẻ phải chọn loại đá granit có cường độ cao, không có các mạch bị nứt, màu sắc đẹp: có thể là màu đen, đỏ hồng, xanh đen, trắng v.v...

+ Đá xẻ được gia công từ các khối đá lớn, sau khi được xẻ thành các viên đá có các kích thước tiêu chuẩn 300×300×10mm, 500×500×10mm v.v... tùy theo yêu cầu, sau khi cắt đúng kích thước người ta tiến hành đánh bóng một mặt chính của viên đá.

## b) Đặc điểm và phạm vi sử dụng

### \* Đặc điểm

Đá xẻ thuộc loại viên mỏng, rộng, không chịu được những va đập mạnh.

Nền lát đá phải ổn định, mặt nền phải phẳng, cứng. Vữa dính kết phải mỏng và đều, mác vữa cao. Khi lát, đặt nhẹ như dán, tránh điều chỉnh nhiều viên đá quá mạnh dễ bị nứt, mạch bị đẩy do vữa phồng lên.

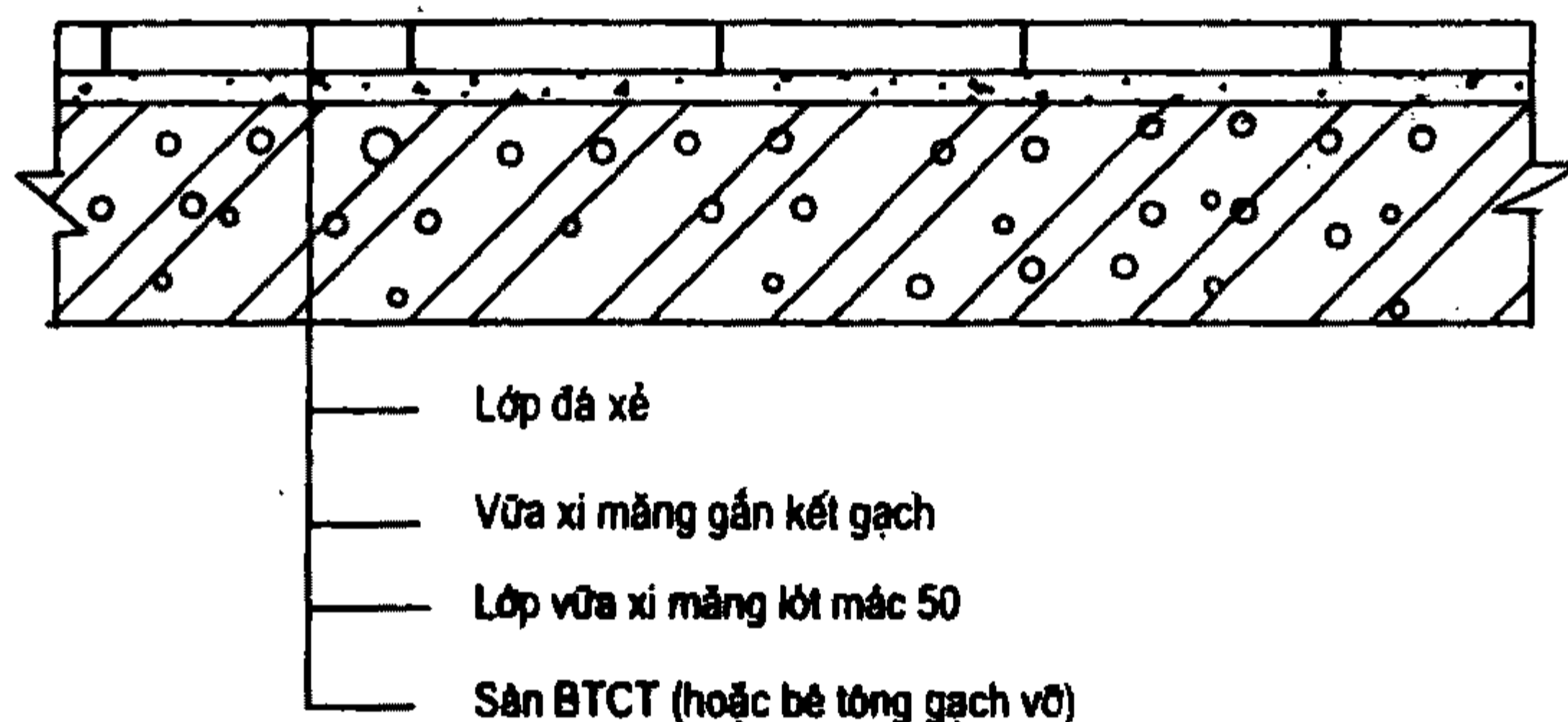
### \* Phạm vi sử dụng

Đá xẻ thường được lát ở những công trình như các phòng ở, tiền sảnh, cầu thang, hành lang, các phòng sinh hoạt chung, các nhà văn hóa v.v...

## c) Cấu tạo và yêu cầu kỹ thuật

### \* Cấu tạo

Đá xẻ thường lát trên nền cứng như nền bê tông gạch vỡ, bê tông cốt thép, bê tông không cốt thép. Viên lát được gắn bởi lớp vữa xi măng mác cao. Nền lát đá xẻ thường không có mạch.



**Hình 12.23.** Cấu tạo nền lát đá xẻ.

Nền được tạo phẳng (hoặc nghiêng) trước khi lát bởi lớp vữa mác  $\geq 50$ , chờ lớp vữa này khô mới tiến hành lát.

### \* Yêu cầu kỹ thuật

#### - Mặt lát:

+ Mặt lát dính kết tốt với nền, tiếp xúc với viên lát, khi gõ không có tiếng bong bộp.

+ Mặt lát phẳng, ngang bằng hoặc dốc theo thiết kế.

+ Dùng đá đồng màu hoặc lát xen cấy các loại màu sắc khác nhau tạo hoa văn cho mặt nền.

- Mạch: Thẳng đều, thường không mạch.

## d) Kỹ thuật lát

### \* Chuẩn bị vật liệu, dụng cụ



- **Đá lát:**

+ Đá sản xuất ra được đựng thành hộp, có ghi rõ kích thước màu sắc.

+ Nếu gặp viên mẻ góc hoặc cong vênh phải loại bỏ.

- **Vữa:**

+ Phải dẻo, nhuyễn đảm bảo đúng yêu cầu thiết kế.

+ Không lẫn sỏi sạn.

+ Lát đến đâu trộn vữa đến đó.

- **Dụng cụ:** Bay dàn vữa, thước tâm, ni vô, dao cắt gạch (máy cắt gạch), búa cao su, miếng cao su mỏng, chổi đót, dây gai (hoặc dây ni lông), đinh guốc, đục, giẻ lau sạch, găng tay cao su.

\* **Phương pháp lát**

Giống phương pháp lát gạch gốm tráng men.

Phương pháp tiến hành như sau:

Láng một lớp vữa tạo phẳng

- Với lát đá xẻ lớp vữa tạo phẳng có vai trò đặc biệt quan trọng tạo mặt phẳng cho mặt lát sau này, vì vậy khi láng lớp vữa tạo phẳng phải cần rất phẳng, giúp cho lát viên đá được dễ dàng.

- Vữa xi măng cát tối thiểu từ mác 50 dày  $20 \div 25\text{mm}$ . Sau 24 giờ chờ vữa khô sẽ tiến hành các bước tiếp theo.

- Kiểm tra vuông góc của phòng (bằng cách kiểm tra 1 góc vuông và hai đường chéo hoặc kiểm tra cả 4 góc vuông).

- Xếp ướm và điều chỉnh hàng gạch theo chu vi phòng. Hàng gạch phải thẳng khít nhau, ngang bằng, phẳng mặt, khớp hoa văn và màu sắc

- Phết vữa lát định vị 4 viên gạch ở góc làm mốc: 1 - 2 - 3 - 4 (hình 12.22) và căng dây lát hai hàng cầu (1 - 2) và (3 - 4) song song với hướng lát (lùi dần về phía cửa). Nếu phòng rộng có thể lát thêm hàng cầu trung gian để căng dây, tăng độ chính xác cho quá trình lát.

- Các thao tác khác tiếp theo cũng giống lát gạch gốm tráng men.

*Chú ý: Lát đá xẻ đòi hỏi phải đảm bảo mặt lát rất phẳng, các cạnh của viên đá không được cao thấp khác nhau, nếu các cạnh viên đá không bằng phẳng nó sẽ làm giảm mỹ quan mặt lát. Vì vậy khi lát phải kiểm tra thường xuyên mặt lát, lát được 4 ÷ 5 viên lại dùng thước tâm đặt lên bề mặt lát để kiểm tra và điều chỉnh ngay mặt lát, kết hợp với ngắm từ xa bằng mắt thường để điều chỉnh mặt phẳng lát.*

### 12.5.5.3. Lát gạch xi măng (theo phương pháp bán ướt).

#### a) Vật liệu - cấu tạo và yêu cầu kỹ thuật.

##### \* Vật liệu

- Gạch xi măng hoa (còn gọi là gạch bông) thuộc loại gạch mỏng, kích thước 200×200×20mm làm bằng xi măng cát và ép bằng máy thủy lực. Mặt viên gạch được phủ một lớp xi măng trắng pha bột màu để tạo hoa văn trang trí theo khuôn mẫu hoa văn có sẵn.

- Mỗi viên gạch nặng khoảng 1,5 ÷ 1,6kg.

- Độ hút nước của gạch xi măng hoa tương tự như gạch đất sét nung (gạch chỉ). Vì vậy trước khi lát phải nhúng gạch vào nước để giữ độ ẩm.

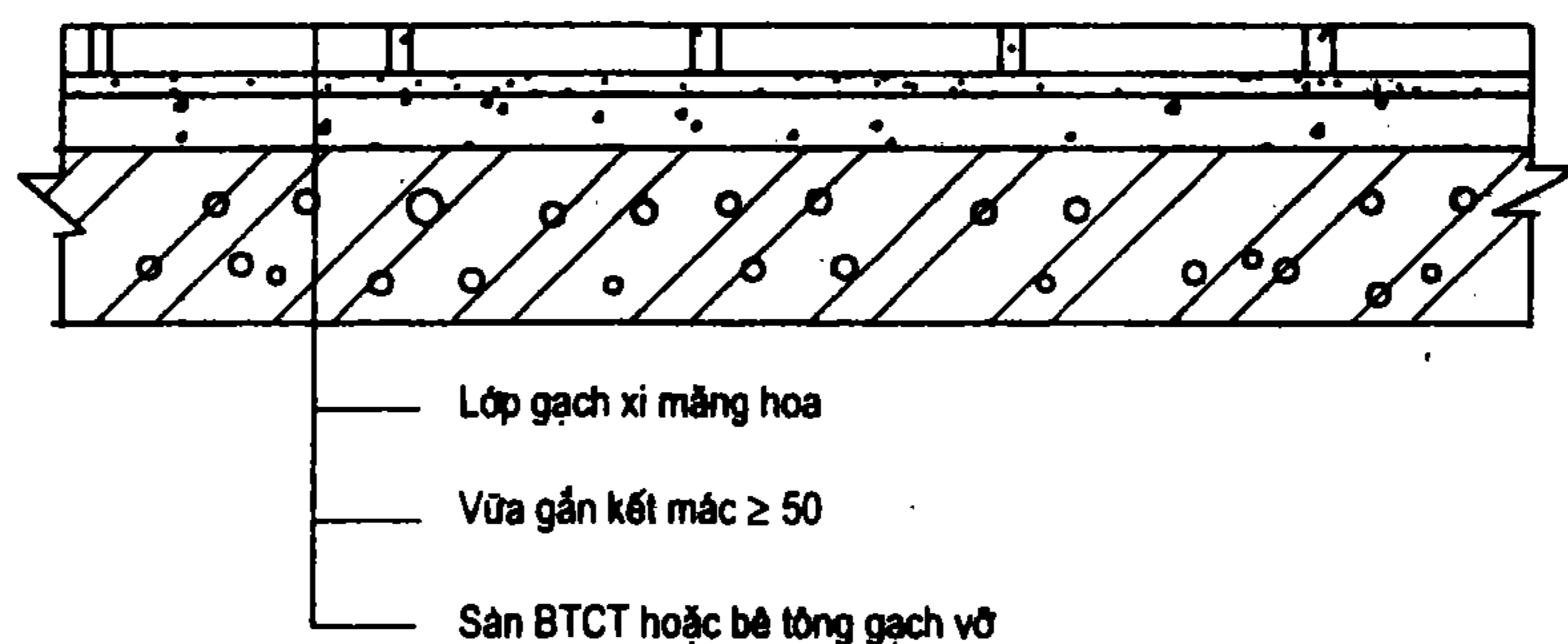
- Gạch chất lượng tốt có kích thước các viên đều nhau, không sứt mẻ góc cạnh, hình hoa sắc nét, đặc chắc, khi vạch lên mặt gạch không có vết.

##### \* Cấu tạo và yêu cầu kỹ thuật

##### Cấu tạo:

- Gạch xi măng hoa có thể lát trên nền cát tưới nước ẩm đầm kỹ, nền bê tông than xi; nền bê tông gạch vỡ, nền bê tông hoặc bê tông cốt thép (hình 12.24).

- Nền lát là cát (hoặc đất cát pha) nền bê tông than xi; phải tưới nước ẩm, đầm kỹ cho hết lún, điều chỉnh độ phẳng (hoặc nghiêng nếu có) trước khi lát. Láng một lớp vữa mác cao (mác ≥ 50) tạo phẳng và tạo độ cứng bề mặt nền, chờ khô mới tiến hành lát.



Hình 12.24. Cấu tạo nền lát gạch xi măng hoa.

- Nền bê tông gạch vỡ, bê tông hoặc bê tông cốt thép tạo độ phẳng (hoặc tạo dốc nếu có) ngay khi đổ bê tông. Nếu nền là bê tông cốt thép lắp ghép phải tạo phẳng bằng lớp vữa mác cao ≥ 50 trước khi lát.

##### Yêu cầu kỹ thuật:

Giống như gạch gốm tráng men.

#### b) Đặc điểm và phạm vi sử dụng

##### \* Đặc điểm

- Là loại gạch không nung, mặt gạch được phủ lớp xi măng trắng trộn màu, có cường độ thấp hơn phân để nên dễ bị bào mòn và sinh bụi: Độ bền của gạch đạt tới 20 năm tuy vậy khi sản xuất nếu qua công đoạn đánh bóng bề mặt thì vẫn đảm bảo kĩ thuật.

- Khi gạch vừa sản xuất ra không nên dùng ngay, cần dưỡng hộ (ngâm trong nước) một thời gian để gạch tăng cường độ, lấy vật cứng vạch lên mặt gạch không có vết là gạch tốt.

#### \* Phạm vi sử dụng

Gạch xi măng hoa để sản xuất, giá thành hạ, được sử dụng rộng rãi để lát nền nhà ở trụ sở, trường học v.v...và các công trình dân dụng khác.

#### c) Kĩ thuật lát

##### \* Chuẩn bị dụng cụ, vật liệu

- *Gạch*: Chọn đủ số lượng, chủng loại, loại bỏ những viên gạch không đúng quy cách, chất lượng.

- *Vữa*: Đeo đúng mác, không lẫn sỏi sạn.

- *Dụng cụ*: Thước tâm, ni vô, búa cao su, dao cắt gạch, chổi đót, miếng cao su mỏng, dây gai (hoặc ni lông), đinh, giẻ sạch để lau.

##### \* Phương pháp lát

- Các bước tiến hành giống như lát gạch gốm tráng men.

- Nếu nền lát ổn định, phẳng có thể lát gạch trực tiếp trên nền không cần phải láng lớp vữa tạo phẳng trước. Vữa dính kết đồng thời là vữa tạo phẳng (hoặc dốc nếu có).

- Khi lát, rải vữa để lát từ 3 ÷ 5 viên, bề rộng vữa bằng bề rộng viên gạch dày 1 ÷ 1,5cm.

- Dùng bay san phẳng và gạt lõm vữa tại vị trí cạnh viên gạch lát trước.

- Hai tay nhẹ nhàng đặt gạch vào vị trí, dùng chày cao su gõ điều chỉnh để viên gạch phẳng mặt, mép ngoài ăn bóng dây.

- Lát được 4-5 viên dùng thước tâm để kiểm tra độ phẳng của gạch.

- Dùng tay xoa nhẹ giữa mép 2 viên gạch để kiểm tra và điều chỉnh độ phẳng giống như lát gạch gốm tráng men.

- Lát đến đâu phải vét vữa thừa ngay đến đó. Dùng giẻ mềm lau sạch vữa trên mặt gạch.

- Những viên gạch vỡ giải quyết giống như lát gạch gốm tráng men.

- Trường hợp lát phòng có diện tích lớn có thể tiến hành giống phòng có kích thước lớn của gạch gốm tráng men.

##### \* Lau mạch:

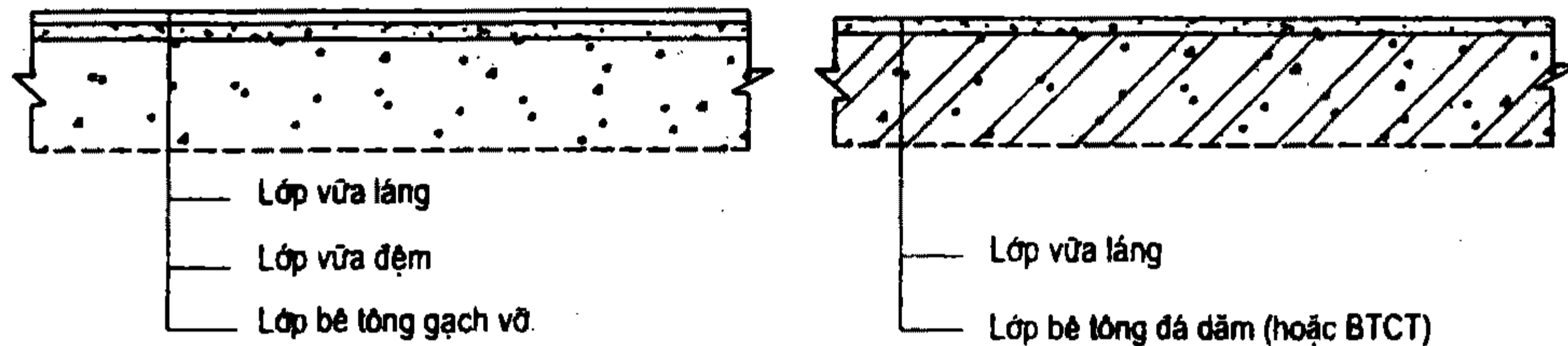
Biện pháp lau mạch giống như biện pháp lau mạch khi lát gạch tráng men.

## 12.6. LÁNG NỀN, SÀN

### 12.6.1. Cấu tạo nền, sàn và yêu cầu kỹ thuật

#### 12.6.1.1. Cấu tạo

Theo cấu tạo nền, sàn chia ra láng trên nền bê tông gạch vữa, bê tông than xỉ, bê tông đá dăm, bê tông cốt thép v.v...



Hình 12.25. Cấu tạo nền, sàn.

Cấu tạo chung gồm: Lớp vữa đệm, lớp láng mặt (lớp đánh màu) (hình 12.25). Lớp vữa láng thường có chiều dày  $2 \div 3$  cm, vữa láng thường dùng vữa xi măng cát vàng mác  $75 \div 100$ .

#### 12.6.1.2. Yêu cầu kỹ thuật

- Mặt láng phải phẳng, đảm bảo độ dốc thiết kế.
- Lớp láng phải đảm bảo chiều dày và mác vữa.
- Lớp láng đảm bảo bám chắc vào nền sàn (không bong rộp).

### 12.6.2. Trình tự thao tác

#### 12.6.2.1. Chuẩn bị xử lý nền, sàn

- Kiểm tra lại cao độ mặt nền, sàn: Căn cứ vào cao độ chuẩn của mặt láng đã xác định theo thiết kế, dẫn vào xung quanh tường hoặc cọc mốc khu vực láng những vạch mốc trung gian cao hơn mốc hoàn thiện từ  $25 \div 30$  cm (hình 12.26).

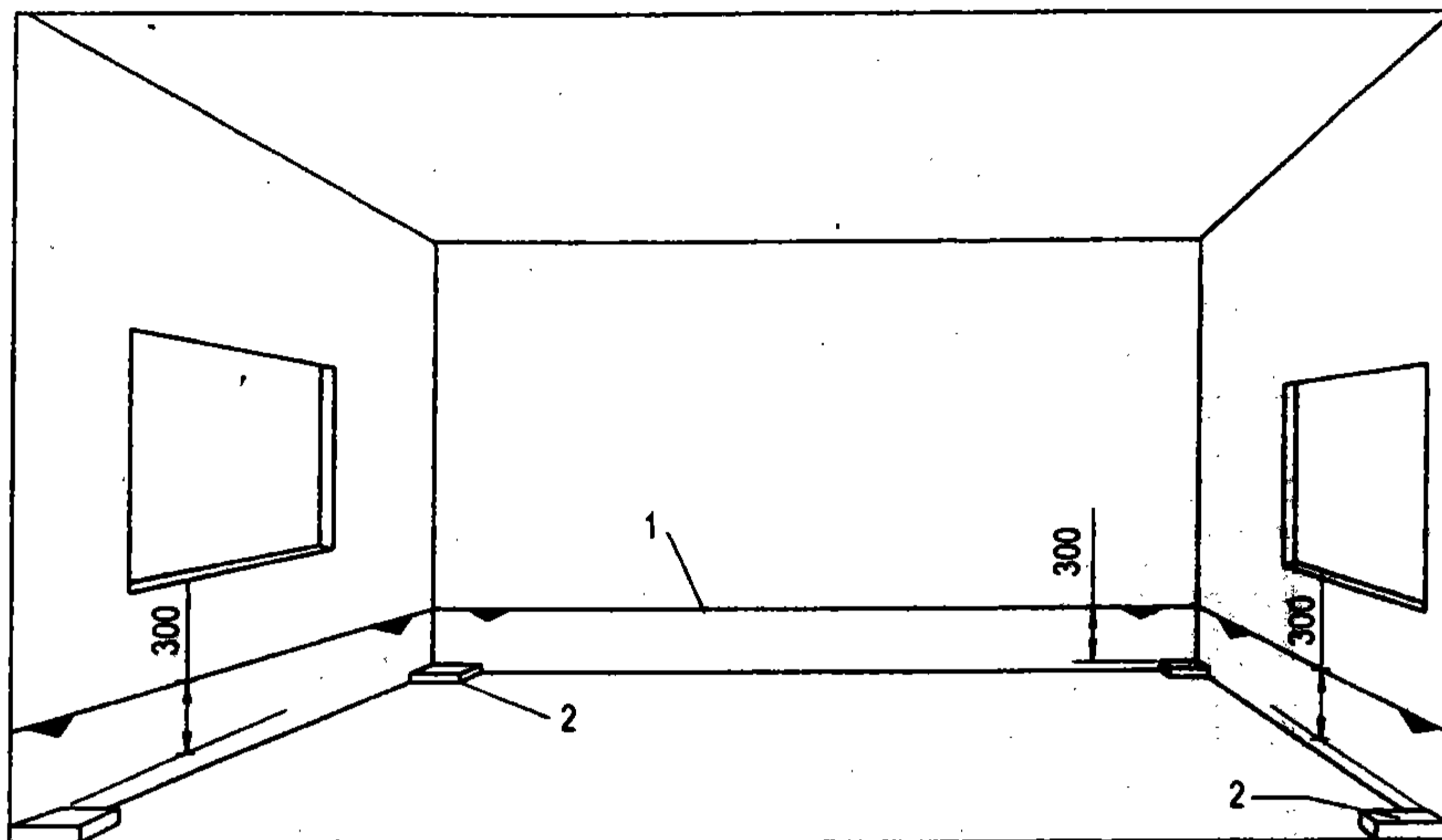
Dựa vào mốc trung gian kiểm tra cao độ mặt nền, sàn. Nếu láng rộng cần phải chia ô và phải kiểm tra cao độ theo các ô.

- Xử lý nền, sàn:

+ Đối với nền bê tông gạch vữa, bê tông than xỉ chỗ cao đục bớt, chỗ thấp ít láng thêm một lớp vữa xi măng cát vàng mác 50, chỗ trũng quá đổ thêm lớp bê tông cùng loại với lớp vữa trước.

+ Đối với nền, sàn bê tông, bê tông cốt thép chỗ thấp ít dùng vữa xi măng mác cao để làm phẳng, chỗ cao quá phải đục bớt hoặc có thể nâng cao độ chung của mặt nền lên nhưng không gây ảnh hưởng khi sử dụng của các thiết bị khác.

+ Vệ sinh mặt láng và tưới ẩm cho nền, sàn.



**Hình 12.26. Xác định cao độ mặt láng.**

1- Vạch mốc trung gian; 2- Mốc vữa láng

#### **12.6.2.2. Làm mốc**

- Dùng thước đo từ vạch mốc chuẩn xuống tới mặt láng một khoảng bằng khoảng cách giữa mốc chuẩn đến mốc hoàn thiện (thường  $25 \div 30\text{cm}$ ). Trường hợp mặt láng phải có độ dốc để thoát nước thì ở phía thấp của mặt láng đo từ cao độ trung gian xuống một đoạn lớn hơn  $25 \div 30\text{ cm}$  (trị số cụ thể tùy thuộc vào độ dốc thiết kế).

- Đắp mốc ở 4 góc khu vực cần láng, kích thước mốc  $10 \times 10\text{cm}$  (nên dùng vữa cùng mác vữa láng để đắp mốc).

- Khi khoảng cách giữa các mốc chính lớn quá chiều dài thước thì phải căng dây đắp thêm các mốc phụ cho phù hợp với chiều dài thước để cán (thường  $1,5 \div 2,5\text{m}$ ).

- Rải vữa nối liền các mốc và cán phẳng theo mốc thành dải mốc rộng  $10\text{cm}$ , chiều dài dải mốc chạy theo hướng láng vữa.

#### **12.6.2.3. Láng vữa**

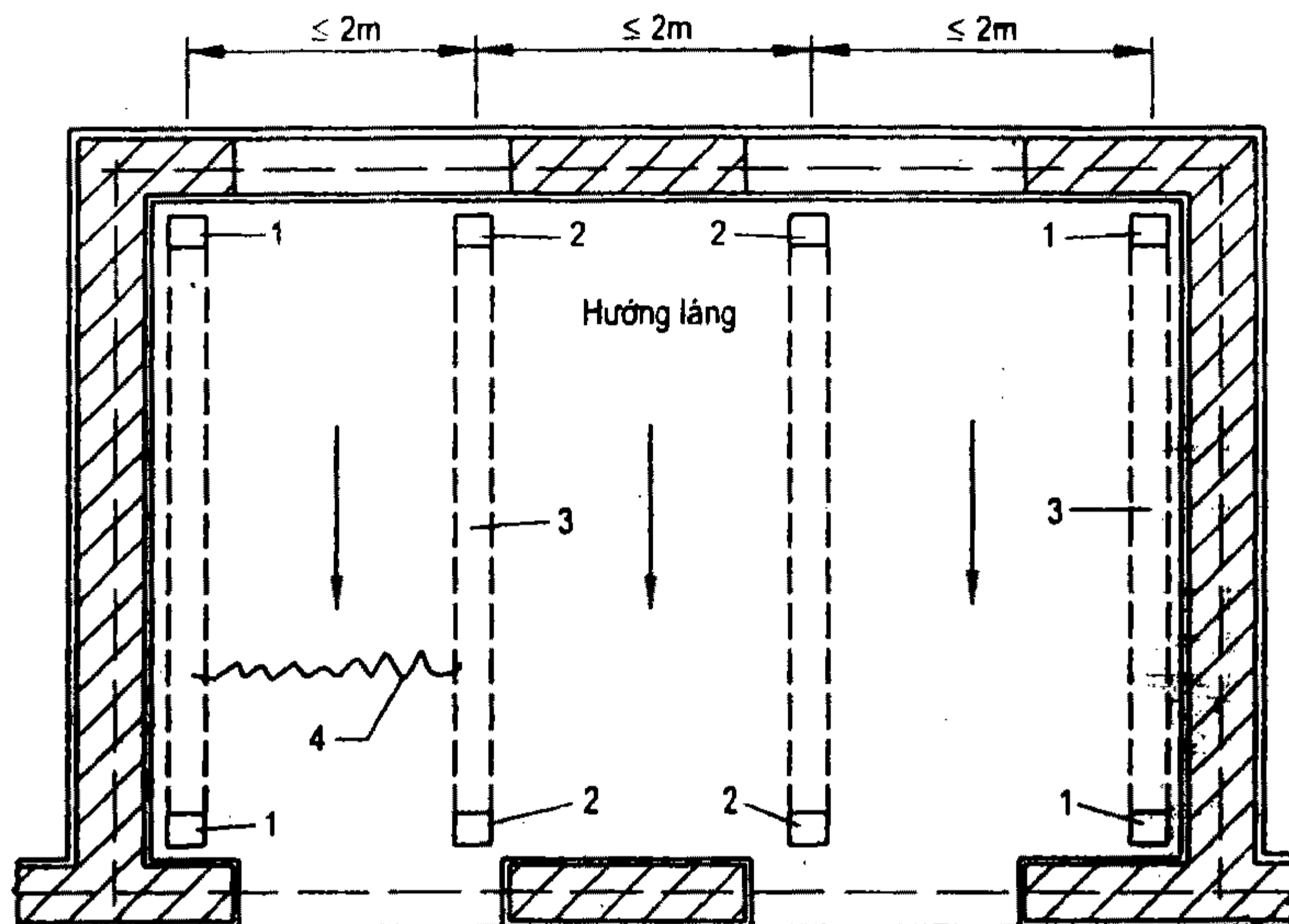
- Khi dải mốc se mặt, đổ vữa vào khoảng giữa hai dải mốc hướng từ trong ra cửa, dàn đều vữa trên mặt láng, cao hơn mốc  $2 \div 3\text{ mm}$ .

- Dùng bàn xoa đập cho vữa đặc chắc và bám chắc vào nền, sàn.

- Dùng thước cán sao cho mặt láng phẳng với dải mốc.

- Dùng bàn xoa xoa phẳng. Lúc đầu xoa rộng vòng nặng tay để vữa dàn đều, sau xoa hẹp vòng nhẹ tay để vữa phẳng hẳn, xoa từ trong giật lùi ra phía cửa. Khi xoa chỗ nào thiếu, bù vữa và xoa luôn. Những chỗ tiếp giáp với chân tường phải xoa dọc để phần nền tiếp giáp với tường thẳng.





**Hình 12.27. Biện pháp làm mốc và lán nền.**

1- Các mốc chính; 2- Các mốc phụ;  
3- Các dải mốc; 4- Cấu tạo mạch ngừng.

**Chú ý:**

- Đối với mặt lán không đánh màu dùng bay miết đều, nhẹ tay trên mặt vữa để các hạt cát chìm xuống tạo mặt lán được mịn và chắc mặt;

- Đối với mặt lán để trát granitô, đá rửa v.v... thì tạo cho mặt lán nhám bằng cách vạch quả trám, hình chữ nhật v.v... để tăng độ bám dính của vữa với mặt lán;

- Trường hợp mặt lán rộng không thể thi công liên tục phải ngừng thì mạch ngừng tạo theo hình răng cưa gọn chân để chống co ngót khi lán tiếp, trước khi lán tiếp phải tưới nước xi măng chỗ tiếp giáp (hình 12.27).

**Đánh màu:**

- Đánh màu là dùng xi măng nguyên chất hoặc xi măng pha với bột màu phủ lên mặt lán một lớp mỏng sau đó dùng bàn xoa thép hoặc bay miết lại cho mặt lán nhẵn bóng.

- Tác dụng của đánh màu là chống thấm và trang trí bề mặt lán.

**Kẻ mạch:**

- Kẻ mạch là hình thức làm giả gạch, giả đá lát nền. Thường kẻ theo lưới hình vuông, quả trám làm cho đẹp mặt lán.

- Khi mặt lán được xoa nhẵn vừa se thì tiến hành kẻ mạch. Nếu mặt nền quá khô thì kẻ mạch khó và đường mạch không nhẵn, nếu nền ướt mạch khó đều.

- Dùng dao kẻ mạch (cò kẻ mạch) làm bằng thép tròn một đầu cong nhọn, đường kính  $\Phi 4 - \Phi 6$ .

- Trước khi kẻ mạch phải:

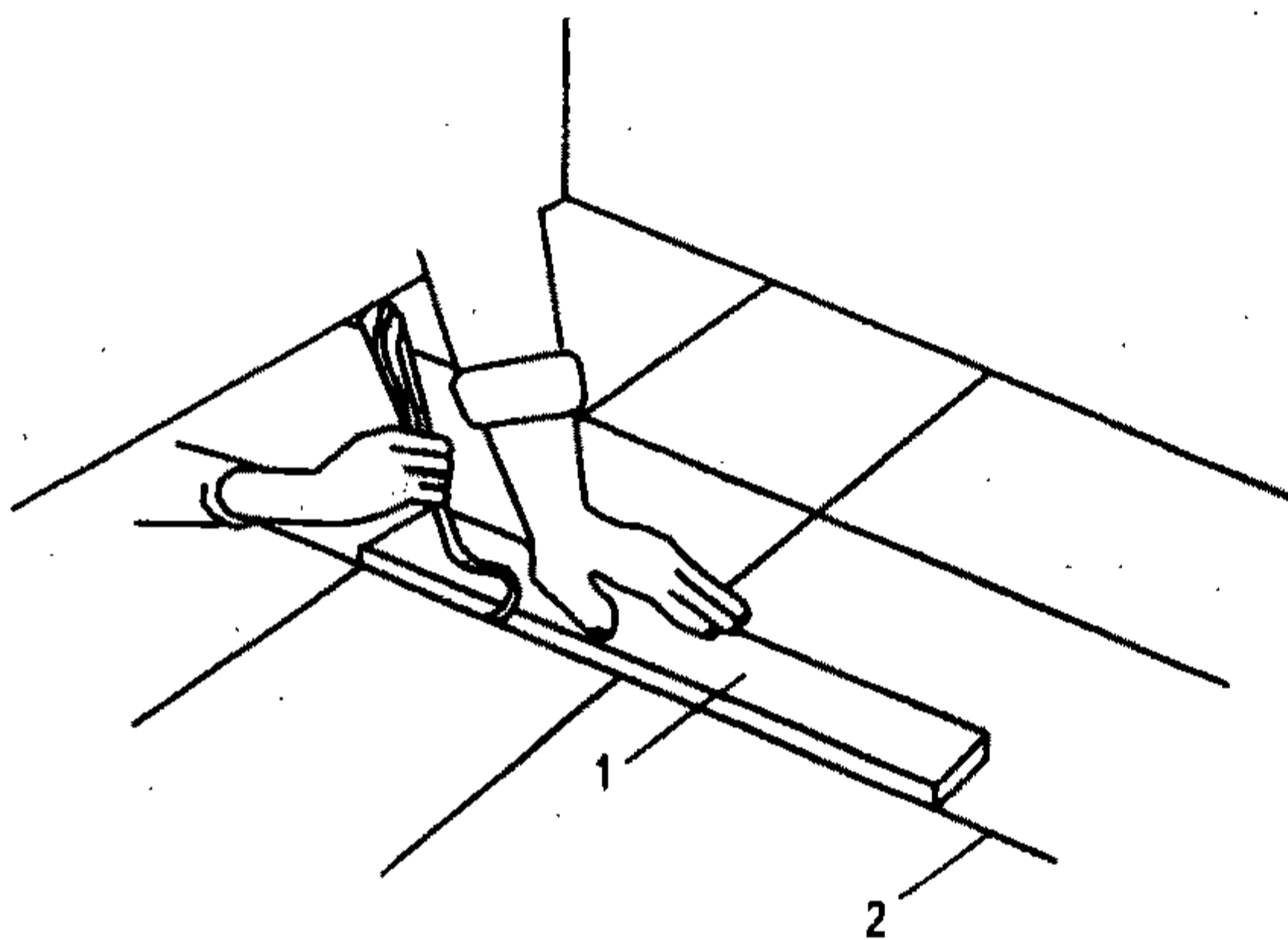
+ Kiểm tra độ vuông góc của nền, sàn. Đo kích thước các cạnh. Dùng thước cũ vạch dấu lên nền, sàn.

+ Căng dây theo vạch dấu, áp thước theo dây để kẻ mạch, dùng cò mạch quay mở xuống, tỳ sát vào thước tầm, ấn cò mạnh và kéo dọc theo thước tầm thành một đường có chiều sâu  $1 \div 2\text{mm}$ . Nhúng ướt cò mạch quay chiều cong xuống, kéo đi kéo lại cho đều tay để mạch nhẵn (hình 12.28).

Có thể kẻ mạch bằng dây thép:

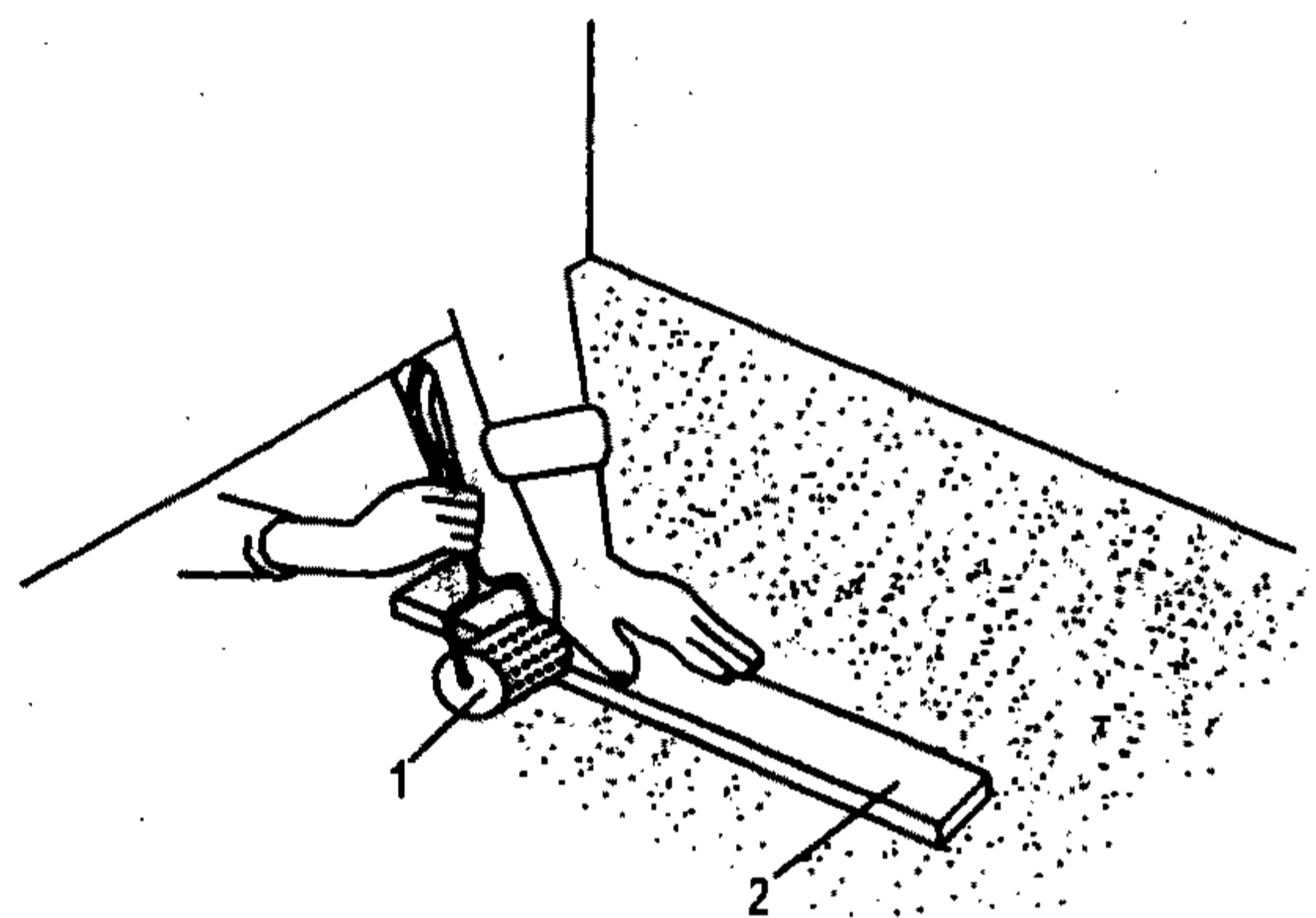
- Dùng dây thép 2 ly kéo căng giữa 2 điểm vạch dấu đối diện.

- Đặt thước tầm theo dây ấn mạnh. Lấy giẻ ướt lau sạch dây thép và tiếp tục làm mạch khác.



**Hình 12.28. Phương pháp kẻ mạch.**

1- Thước tầm; 2- Dây căng



**Hình 12.29. Phương pháp lăn gai.**

1- Quả bu sặc; 2- Thước tầm

### Lăn gai

Dùng quả lăn tròn đường kính  $6 \div 8\text{cm}$  dài khoảng  $25\text{cm}$ , có gai để tạo gai. (Quả bu sặc) (hình 12.29).

Khi mặt láng thô hoặc đánh màu vừa se thì tiến hành lăn gai. Nhúng nước quả lăn, căn cứ vào đường chân tường ốp thước để lăn đường đầu tiên. Một tay giữ thước, một tay đẩy lăn, dựa vào đường lăn trước, áp thước để làm đường tiếp theo. Chú ý một đầu quả lăn phải lăn bám thước (hình 12.29).

### 12.6.2.4. Bảo dưỡng, bảo vệ mặt láng

- Bảo dưỡng mặt láng là khâu quan trọng giúp cho lớp vữa láng phát triển cường độ được bình thường, làm tăng chất lượng mặt láng.

- Mặt láng luôn được giữ ẩm trong thời gian  $7 \div 10$  ngày. Trong ngày đầu khi tưới ẩm phải lót ván đi nhẹ nhàng, không dùng vòi phun để tưới làm hỏng mặt láng mà phải

dùng ống dẫn chảy tràn hoặc phải dùng ô-doa. Những ngày sau có thể đi lại trên mặt láng để tưới. Có thể dùng bao tải gai, rơm rạ v.v... vật liệu xốp phủ lên mặt láng và tưới ẩm, làm như vậy độ ẩm sẽ giữ được lâu hơn, đỡ tốn công tưới.

- Bảo vệ mặt láng: Trong thời gian bảo dưỡng không va chạm mạnh lên mặt láng.

## 12.7. KỸ THUẬT ỐP GẠCH, ĐÁ

### 12.7.1. Ốp gạch

#### 12.7.1.1. Vật liệu - đặc điểm, phạm vi sử dụng - yêu cầu kỹ thuật

##### a) Vật liệu

- Ốp gạch để trang trí tăng mỹ quan của công trình và cũng để đảm bảo vệ sinh như bệnh viện, phòng thí nghiệm, bếp, phòng tắm, vệ sinh v.v...).

- Gạch ốp tường, cột v.v... có nhiều loại:

+ Gạch ceramic tráng men (gạch men kính) kích thước 100×100×4; 150×150×4; 15×200×4 v.v...

+ Gạch gốm tráng men có kích thước đa dạng, kích thước phổ biến 240×60×4; 200×200×4; 200×150×4; 300×300×4 màu sắc rất phong phú.

+ Gạch đất sét nung, kích thước 220×60×5 có màu đỏ tươi (phổ biến là gạch Giếng Đáy).

- Gạch ốp chất lượng tốt có men bóng, trắng hoặc màu đều, không bị rạn mặt (đối với gạch men kính hoặc gốm tráng men). Có màu đỏ, già, không cong vênh gõ tiếng kêu thanh (đối với gạch đất sét nung).

##### b) Đặc điểm và phạm vi sử dụng

- Gạch ốp là loại viên mỏng, cường độ không cao, mềm, không chịu được những va chạm mạnh, khi ốp phải thao tác nhẹ nhàng.

- Bề mặt gạch nhẵn bóng, đa số không bị axit ăn mòn, màu sắc đa dạng đảm bảo mỹ thuật cao.

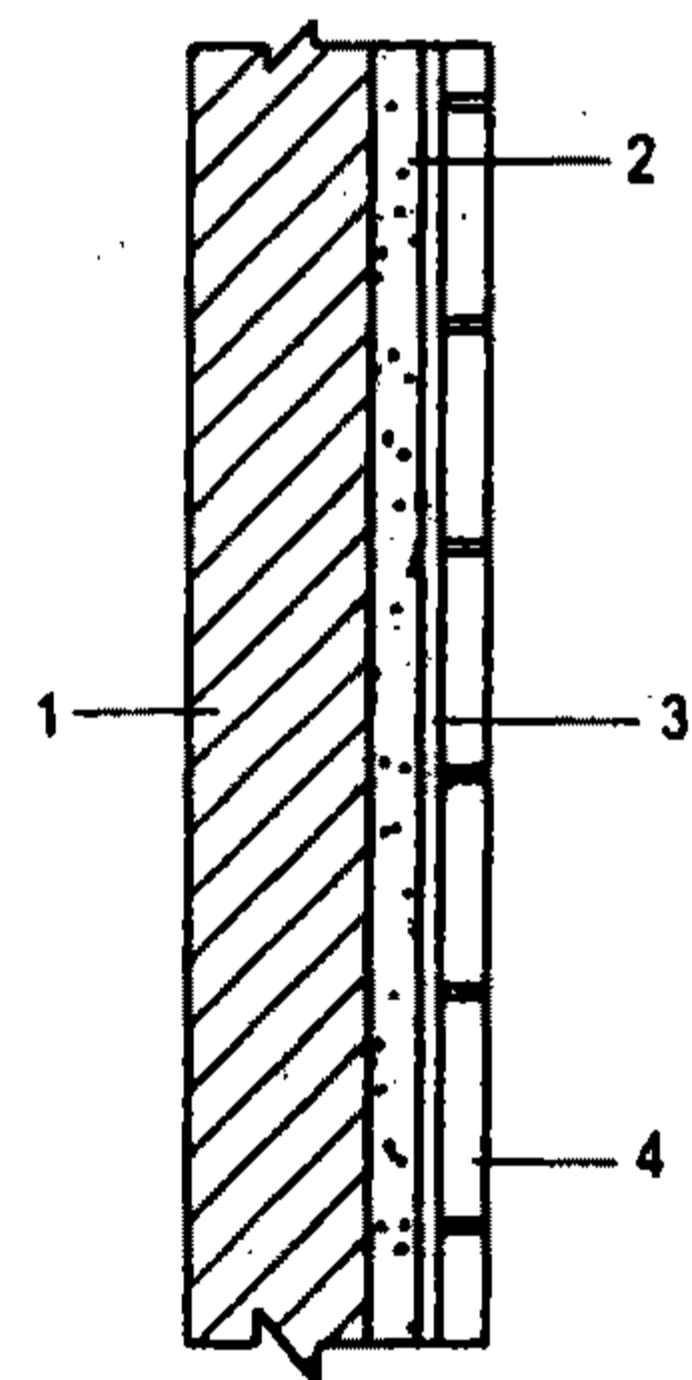
- Gạch để ốp trang trí ở mặt đứng công trình kiến trúc, những phòng thí nghiệm, sản xuất hóa dược, bệnh viện, phòng ăn + bếp, phòng tắm + vệ sinh v.v...

##### c) Cấu tạo và yêu cầu kỹ thuật

\* Cấu tạo:

Mặt ốp gồm những lớp sau:

1- Kết cấu cần ốp; 2- Lớp vữa lót tạo phẳng bằng vữa xi măng cát vàng mác 75 ÷ 100 dày 10 ÷ 15mm; 3- Lớp vữa



Hình 12.30. Cấu tạo các lớp trên mặt ốp.

gắn: Thường dùng vữa xi măng trộn bột đá mác  $100 \div 150$  dày  $3 \div 5\text{mm}$ ; 4- Gạch ốp thường ốp dạng mạch ô cờ, mạch so le.

\* Yêu cầu kỹ thuật

- Mặt ốp phải phẳng, màu sắc tuân theo thiết kế.

- Mạch thẳng, đều.

- Vữa dính kết tốt không bị bong bộp.

### **12.7.1.2. Kỹ thuật ốp gạch**

#### **a) Chuẩn bị vật liệu, dụng cụ**

- Gạch ốp

+ Chọn những hộp gạch có cùng xêri sản xuất là tốt nhất, gạch sẽ đồng màu, có cùng kích thước.

+ Loại bỏ những viên cong, vênh, sứt mẻ cạnh góc.

+ Nhúng gạch cho no nước để giữ độ ẩm khi ốp.

- Vữa:

+ Phải dẻo, nhuyễn, đúng mác thiết kế, không lẫn sỏi sạn.

+ Ốp gạch đến đâu, trộn vữa dần đến đó.

- *Dụng cụ:* Bay dàn vữa - thước tầm - nẹp gỗ (lati) - nivô - dao cắt gạch (hoặc cưa) - chày (vò) cao su - chổi đót - dây gai (hoặc dây nilông) - đinh guốc - giẻ sạch - bút chì.

#### **b) Kỹ thuật ốp gạch không có mạch**

Trát lót mặt ốp: Để tạo độ phẳng, độ thẳng đứng của mặt ốp, tăng khả năng bám dính của viên gạch ốp, trước khi ốp cần trát một lớp vữa lót bằng vữa xi măng cát vàng mác  $\geq 50$ . Khi trát cần làm mốc, dọi lấy độ thẳng đứng của lớp vữa trát, cán phẳng và xoa đều. Khi vữa se mặt có thể dùng bay, định khía chéo lên mặt trát để tăng độ bám dính của viên ốp.

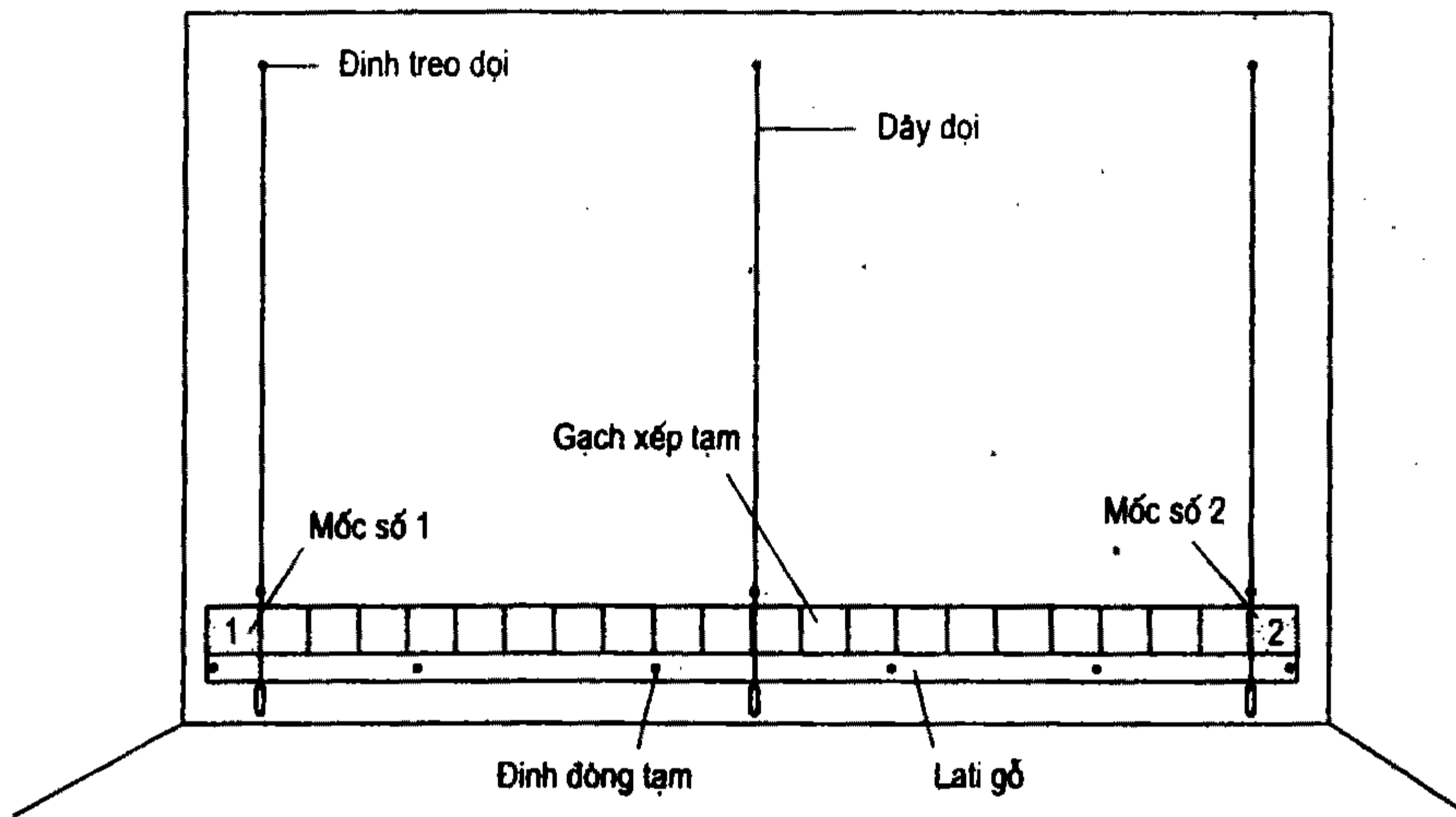
**Chú ý:** Khi ốp các viên ốp lớn cần chờ 24h vữa khô mới tiến hành ốp.

- Kiểm tra lại mặt ốp về độ phẳng, độ thẳng đứng nếu không đạt phải sửa lại bằng vữa xi măng cát vàng.

- Dùng nivô, kẻ 1 đường nằm ngang ở chân tường, cách nền bằng chiều rộng viên gạch (ốp từ dưới lên) rồi đóng đinh tạm trên một lati theo đường này (hình 12.31) hoặc kẻ đường nằm ngang theo mép trên cùng của hàng ốp (ốp từ trên xuống đối với gạch có kích thước nhỏ).

- Dùng dây dọi, vạch một đường thẳng đứng ở trung tâm mặt ốp (ốp đối xứng) (hình 12.31) hoặc ở một cạnh của mặt ốp.

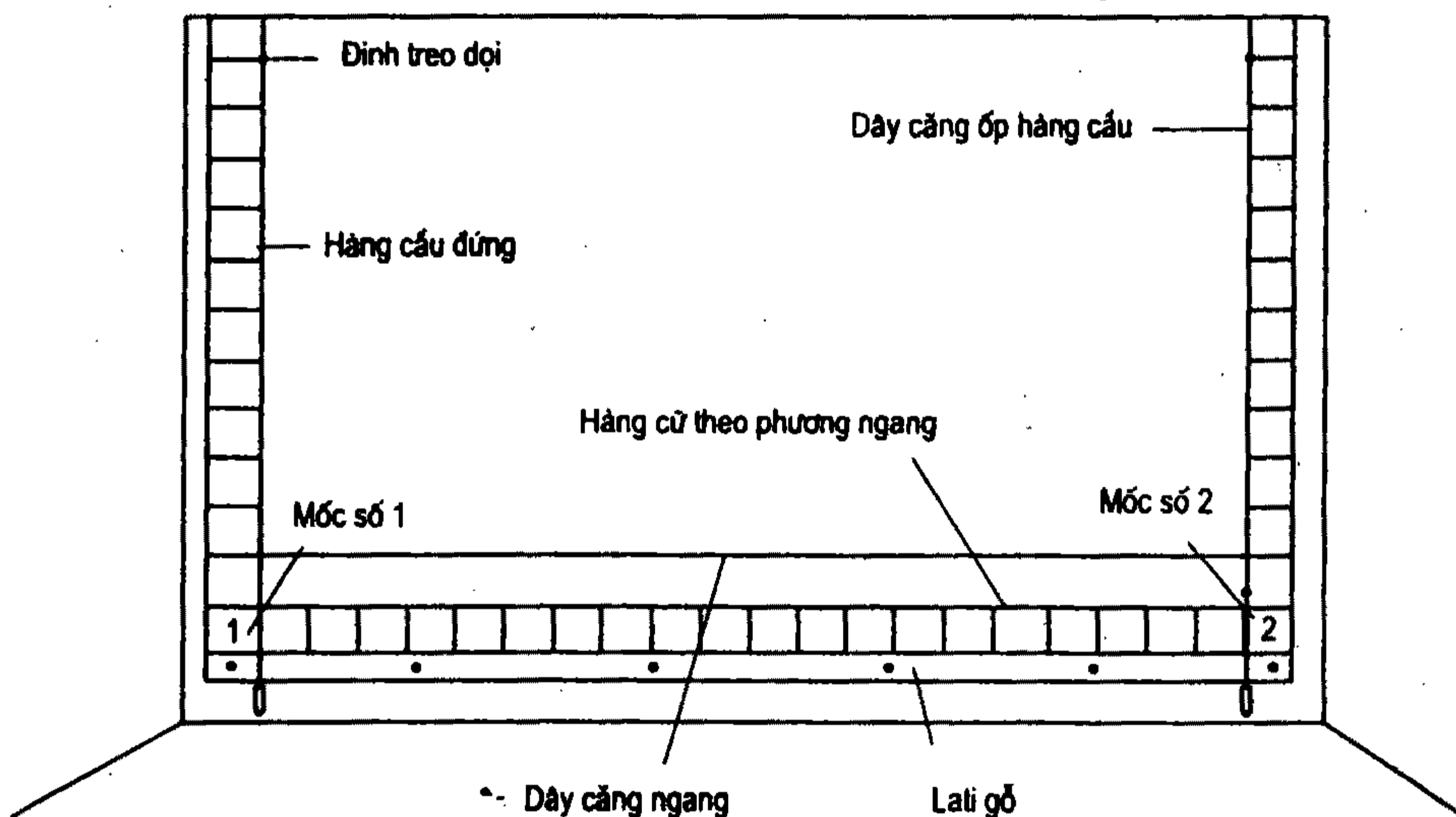
Căn cứ vào đường thẳng đứng và đường nằm ngang xếp gạch ướm thử để xác định viên mốc số 1, 2 (hình 12.32) cũng có thể dùng bằng phương pháp đo và dựa vào kích thước viên gạch ốp để tính ra viên mốc.



Hình 12.31. Lấy mốc trước khi ốp.

- Sau khi ta xác định chính xác viên mốc số 1 và mốc số 2, phết vào mặt sau của viên mốc số 1 hoặc 2 đưa vào vị trí dùng búa cao su gõ điều chỉnh, dùng nivô kiểm tra độ thẳng đứng của viên mốc.

- Căn cứ vào viên mốc số 1 và 2, xác định đường thẳng đứng, căng dây ốp hàng cầu



Hình 12.32. Ốp hàng cứ.

- Dùng bay phết vữa xi măng lên mặt ốp của hàng cầu, một tay cầm viên gạch đã ngâm nước nhẹ nhàng dán lên mặt vữa (hình 12.32), tay kia cầm búa cao su gõ nhẹ điều chỉnh viên gạch cho thẳng mạch và thẳng theo dây.



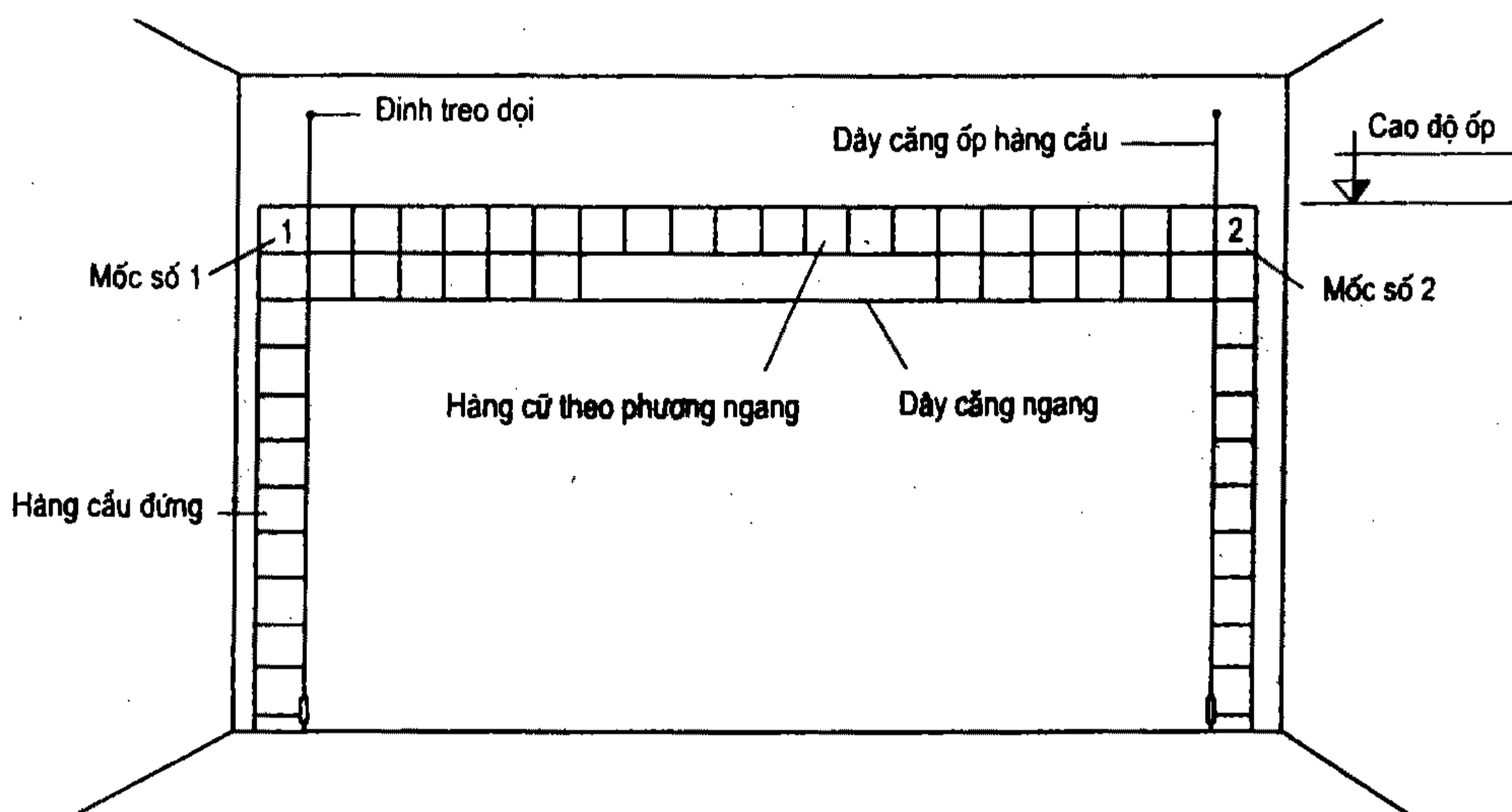
- Dùng thước ốp lên mặt hàng cầu để kiểm tra độ phẳng mặt.

- Ốp xong hàng cầu thì căng dây theo 2 hàng cầu 2 bên để ốp hàng bên trong. Hai cạnh của viên ốp sau phải ăn theo hai cạnh của viên ốp trước và một cạnh ăn theo dây căng (hình 12.32).

Thường xuyên phải dùng thước tâm để kiểm tra độ phẳng mặt ốp, ốp đến đâu chú ý vệ sinh mặt ốp đến đó, tránh vữa bám khô trên mặt ốp sau này vệ sinh sẽ tốn công.

#### \* Gạch ốp có kích thước nhỏ

Đối với gạch ốp có kích thước nhỏ ta có thể tiến hành ốp từ trên xuống với phương pháp tương tự như phương pháp ốp từ dưới lên nhưng không phải đóng thêm hàng gỗ lati đỡ viên gạch ốp mà chỉ cần ốp hai hàng cầu chuẩn ở hai bên và hàng cầu ngang chuẩn ở trên cùng, dựa vào các hàng cầu chuẩn này người thợ sẽ dán các hàng ốp phía dưới.



Hình 12.33. Ốp gạch có kích thước nhỏ.

#### \* Lau mạch:

Dùng hồ xi măng trắng phết lên các mạch để hồ xi măng lấp đầy các mạch. Dùng giẻ mềm lau sạch mặt ốp, có thể cuốn giẻ mềm vào đầu ngón tay miết nhẹ theo các mạch ốp để tạo độ sắc mạch cho mặt ốp.

*Chú ý: Gặp những viên bị vỡ hoặc ốp các viên ở các chi tiết gần các thiết bị vệ sinh, thiết bị điện, nước v.v. thường phải cắt gạch: Để cắt gạch chính xác ta đo ước thử viên gạch vào vị trí, vạch lên viên gạch cần cắt. Dùng dao hoặc máy cắt gạch để cắt, mài mép viên gạch cho nhẵn và ốp vào vị trí.*

#### \* Kỹ thuật ốp gạch có mạch

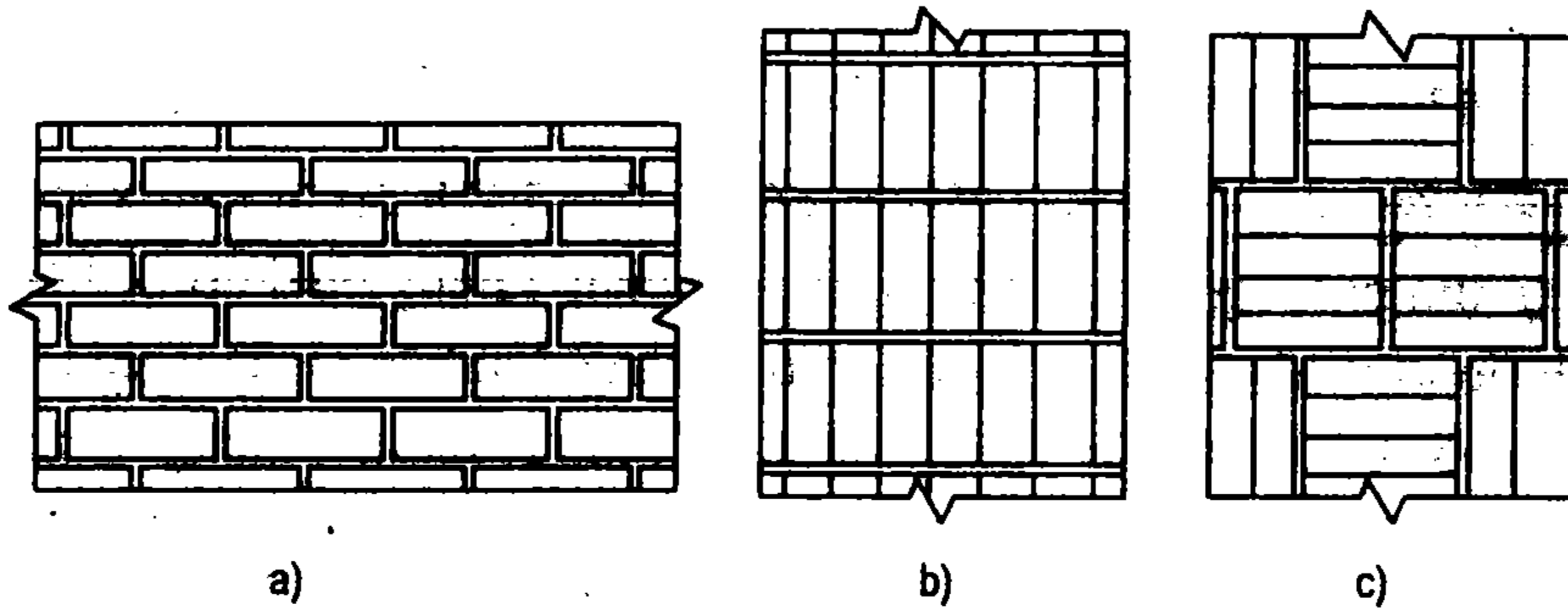
- Thường sử dụng trang trí ở những mảng tường, cột để làm tăng vẻ đẹp công trình xây dựng.

- Vật liệu: Dùng gạch đất sét nung (gạch Giếng Đáy là phổ biến) ngoài ra còn sử dụng gạch đất sét nung trắng men v.v...

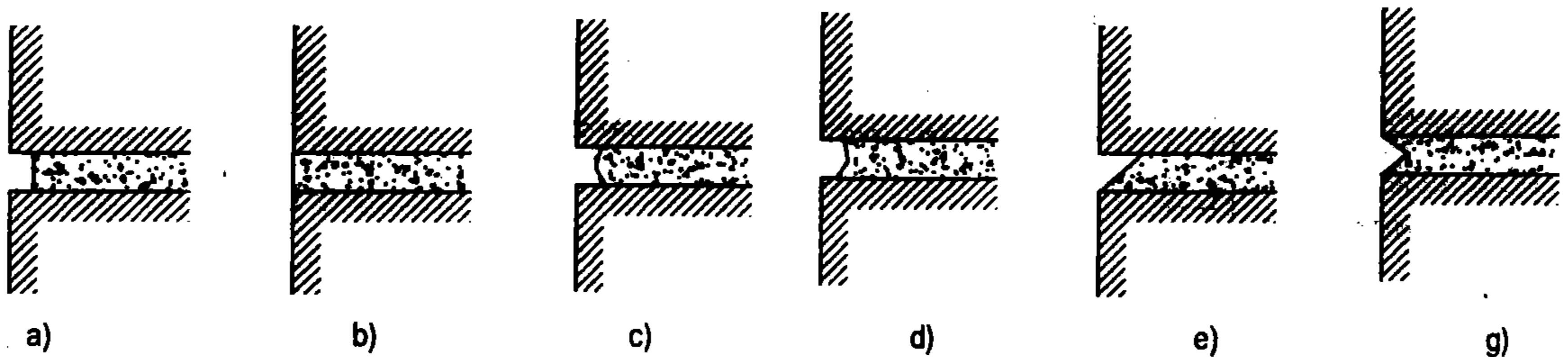
- Cấu tạo các lớp vật liệu của mặt ốp có mạch giống như mặt ốp không có mạch.

- Cải mạch và gia công mạch vữa cho mặt ốp là loại việc chính.

Có nhiều hình thức cải mạch tùy theo yêu cầu thiết kế.



Hình 12.34. Một số hình thức cải mạch.



Hình 12.35. Cấu tạo một số loại mạch.

Mạch lõm, lõm hoặc phẳng mặt tùy thuộc vào ý đồ của người sử dụng. Có một số kiểu mạch ốp: mạch chìm phẳng (hình 12.35a); mạch phẳng (hình 12.35b); nổi tròn (12.35c); lõm tròn (hình 12.35d); chìm chéo (hình 12.35e); chìm nhọn (hình 12.35g).

**Yêu cầu kỹ thuật:** Mạch vữa phải thẳng, đều nhau về độ rộng, độ sâu.

**Chuẩn bị vật liệu, dụng cụ:** Giống như ốp gạch không có mạch. Nếu mặt ốp có hình thức cắt mạch như hình 12.32a thì phải chuẩn bị những viên gạch nửa. Nẹp gỗ (la ti) có kích thước bằng chiều rộng mạch vữa. Dao cắt mạch vữa có dạng tùy thuộc vào các kiểu mạch vữa đã nêu ở hình 12.33.

**Phương pháp ốp:** Cơ bản giống như ốp gạch không có mạch, có một số điểm khác như sau:

Mỗi hàng gạch ốp dùng một la ti làm cữ có kích thước tiết diện bằng kích thước mạch vữa: Sau khi dán xong một hàng, nhấc nẹp (la ti) đó ra và chuyển sang hàng khác.

**Vét mạch:** Sau khi dán xong mảng tường, dùng vữa xi măng cát mịn chèn mạch, dùng dao cắt mạch (lõm, lõm, phẳng v.v...) tùy theo ý đồ thiết kế.

### *c) Những sai phạm và cách khắc phục*

- Mặt ốp không phẳng có hiện tượng kênh vênh. Một hoặc hai góc viên gạch kênh cao hơn viên gạch bên cạnh từ nửa li đến vài ba li. Hiện tượng kênh làm cho mạch rộng, mặt ốp nhấp nhô. Nguyên nhân do phết vữa không đều chỗ dày chỗ mỏng hoặc vữa bị nhão quá bị chảy sệ sau khi dán (ốp).

- Biện pháp sửa tích cực là cạy viên gạch kênh lên lát lại.

- Mạch vữa không đều (trường hợp mặt ốp có mạch) chỗ rộng chỗ hẹp. Nguyên nhân khi ốp không có nẹp cũ hoặc do vữa nhão làm cho mặt ốp bị chảy sệ sau khi lát.

- Mặt ốp bị bong hoặc gõ có tiếng "bộp". Nguyên do vữa khô quá hoặc mặt ốp và gạch không tưới nước ẩm trước khi ốp, độ bám dính của viên gạch sẽ bị giảm đi, dễ bị bong.

- Phết vữa không đều, viên gạch tiếp xúc với vữa không kín khít, tạo nên những chỗ rỗng vì vậy khi gõ có tiếng bộp. Biện pháp khắc phục: nếu viên gạch khi gõ tiếng bộp ít ta có thể giữ nguyên nếu "bộp" nhiều thì phải cạy viên gạch đó ra, cạo sạch vữa cũ phết vữa mới và dán lại.

## **12.7.2. Ốp đá tấm**

### **12.7.2.1. Vật liệu - Đặc điểm, phạm vi sử dụng và yêu cầu kỹ thuật**

#### *a) Vật liệu*

- Ốp mặt tường thường bằng đá granít, đionít abradôrit, gabrô, bazan, quáczit, đá hoa trắng v.v... Những năm gần đây trên thế giới cũng như ở Việt Nam sử dụng nhiều loại đá granít tự nhiên và nhân tạo để ốp tường các công trình dân dụng và công nghiệp.

- Kích thước viên ốp rất đa dạng phổ biến những loại 300×300×10, 400×600×20; 600×1200×20 v.v... Có loại dày 30, 40, 50 v.v...

- Đá ốp có độ đặc chắc và độ cứng lớn hơn gạch; độ hút nước ít.

- Viên ốp có chất lượng tốt: Kích thước đều nhau, không sứt mẻ góc, cạnh, cùng màu, cùng dáng vân, không bị khuyết tật do đá bị phong hóa, biến chất.

#### *b) Đặc điểm và phạm vi sử dụng*

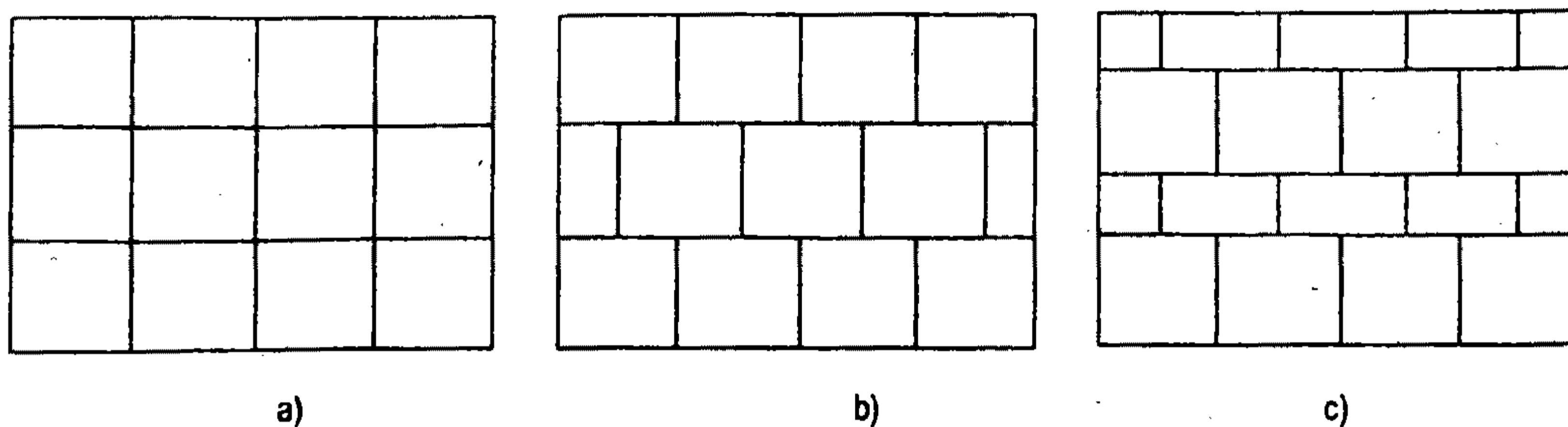
- Đá có độ bền cơ học cao, vân tự nhiên đẹp, màu sắc đa dạng, có thể đánh bóng đạt yêu cầu mong muốn. Do vậy nó được dùng ốp trang trí ở mặt ngoài công trình có yêu cầu thẩm mỹ cao như nhà văn hóa, khách sạn, tượng đài...

- Tuy vậy đá tự nhiên dưới tác dụng của mưa, nắng nhiệt độ thay đổi thất thường nó bị co ngót nứt tách theo vân đá, nước mưa thấm vào phong hóa bề mặt, làm giảm mỹ quan công trình.

#### *c) Mạch ốp, yêu cầu kỹ thuật và liên kết viên ốp*

##### **\* Mạch ốp**

Mạch ốp mặt tường thường được thiết kế theo một số cách sau (hình 12.36):



**Hình 12.36. Cấu tạo mạch ốp mặt tường.**

- a) Mạch ốp ô cờ; b) Mạch ngang thẳng, song song và cách đều nhau, mạch đứng so le nhau;  
c) Mạch ngang thẳng, song song, không cách đều nhau, mạch đứng so le nhau.

**\* Yêu cầu kỹ thuật**

- Độ nghiêng của mặt ốp theo phương thẳng đứng không được quá 2mm /1mdài và không quá 5mm trên toàn bộ chiều cao mặt ốp .

- Độ lệch mặt ốp ngang và đứng không được quá 1,5mm trên 1m dài và quá 5mm trên toàn chiều dài một hàng ốp.

- Mép các tấm ốp kề nhau không được nhô cao, chênh lệch không quá 1 mm. Nếu nhô cao, chênh lệch từ 1:3mm thì phải mài đoạn nhô cao rồi đánh bóng. Nếu nhô cao quá 5mm thì phải thay tấm ốp khác.

- Chiều rộng mạch ốp quy định theo độ bóng của mặt đá.

+ Độ bóng gương và mượt: Mạch rộng  $1,5\text{mm} \pm 1\text{mm}$ .

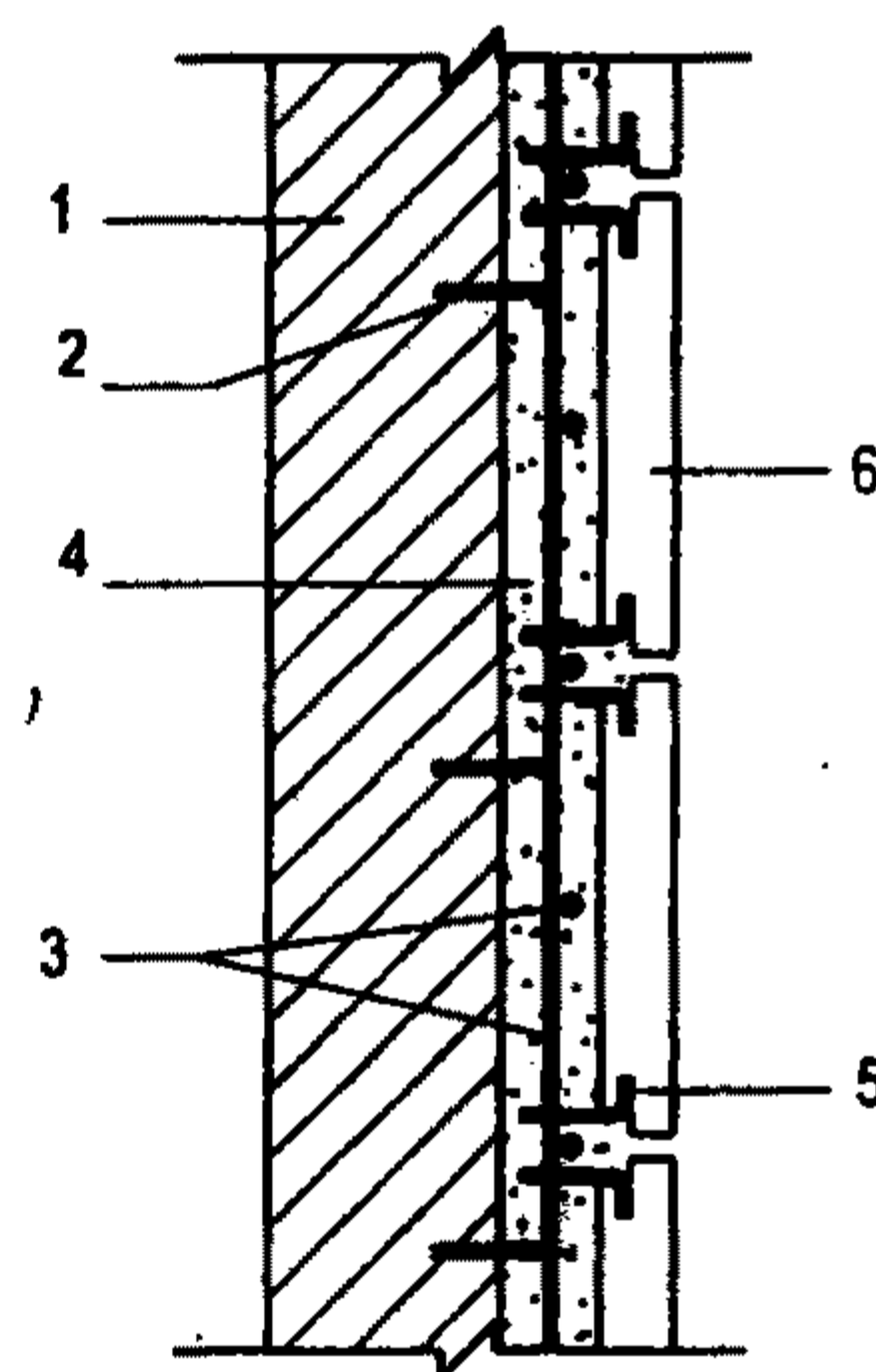
+ Độ bóng gọt, dẽo: Mạch rộng  $10\text{mm} \pm 2\text{mm}$ .

+ Vữa đổ vào phần rỗng giữa lưng đá và mặt tường là vữa xi măng cát  $\geq 50$ .

**\* Một số phương pháp liên kết tấm ốp vào công trình**

- Liên kết tấm ốp vào công trình bằng vữa xi măng và keo.

Các tấm ốp có độ dày từ  $6 \div 10\text{mm}$  và có trọng lượng nhỏ hơn  $20\text{kg/m}^2$  thì dùng vữa xi măng hoặc keo để liên kết tấm ốp vào công trình. Trước khi gắn tấm ốp vào công trình, bề mặt công trình phải được trát lót bằng vữa xi măng cát mác  $\geq 75$ . Mặt trát lót phải được trát và xoa phẳng theo yêu cầu kỹ thuật. Bề mặt trát lót phải được nghiệm thu về độ phẳng, độ thẳng đứng trước khi gắn tấm ốp.



**Hình 12.37. Liên kết tấm ốp vào tường bằng móc sắt, lưới thép có chèn vữa**

- 1- Tường công trình; 2- Chi tiết thép chôn sẵn vào tường công trình; 3- Lưới thép chữ nhật, ô vuông; 4- Vữa xi măng cát  $\geq 50$ ; 5- Móc liên kết tấm ốp; 6- Tấm ốp bằng móc sắt, lưới thép có chèn vữa.



- Liên kết tấm ốp vào công trình bằng móc sắt, lưới thép kết hợp chèn vữa.

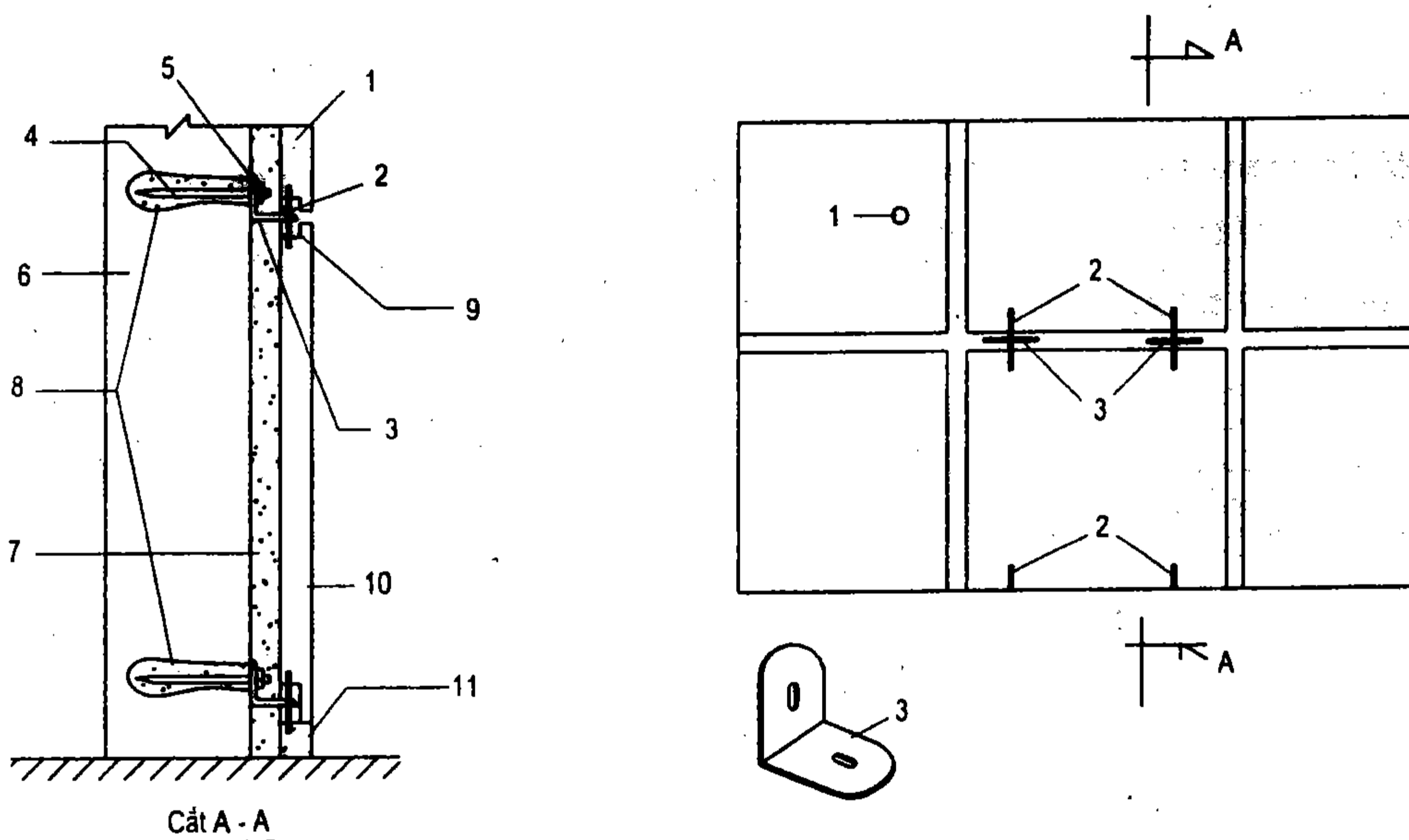
Với các tấm ốp có chiều dày và trọng lượng trên mét vuông lớn người ta thực hiện liên kết như sau:

+ Thi công hệ lưới thép theo thiết kế trên toàn bộ bề mặt ốp. Hệ lưới thép này thường được thiết kế bằng  $\varnothing 10$ ,  $\varnothing 12$  theo lưới ô vuông hoặc chữ nhật, các thanh thép được liên kết hàn với nhau, toàn bộ lưới thép được liên kết vào thân công trình thông qua các chi tiết thép tròn chôn sẵn trên bề mặt tường công trình.

+ Dùng các móc thép tròn chữ L một đầu được hàn vào lưới thép, đầu còn lại móc vào các lỗ khoan trên cạnh tấm ốp (hình 12.37).

- Liên kết tấm ốp vào công trình bằng bu lông, lá thép có gắn keo và nhồi vữa.

Trong phương pháp này, lá thép chữ V được liên kết vào thân công trình bằng bu lông, tấm ốp liên kết với thân công trình thông qua lá thép chữ V và chốt thép ở lưng tấm ốp được chèn đầy vữa xi măng mác  $\geq 50$  (hình 12.38).



**Hình 12.38.** Liên kết tấm ốp vào tường công trình bằng lá thép.

1- Đá ốp; 2- Chốt kim loại không rỉ ( $d = 3\text{mm}$ ); 3- Móc thép bản liên kết tấm ốp vào tường; 4- Bu lông ( $d = 10$ ); 5- Ê cu; 6- Tường công trình; 7- Vữa xi măng mác  $\geq 50$ ; 8- Lỗ khoan sâu 100 bơm keo; 9- Keo gắn kết nhanh; 10- Hàng gạch chân; 11- Vữa xi măng

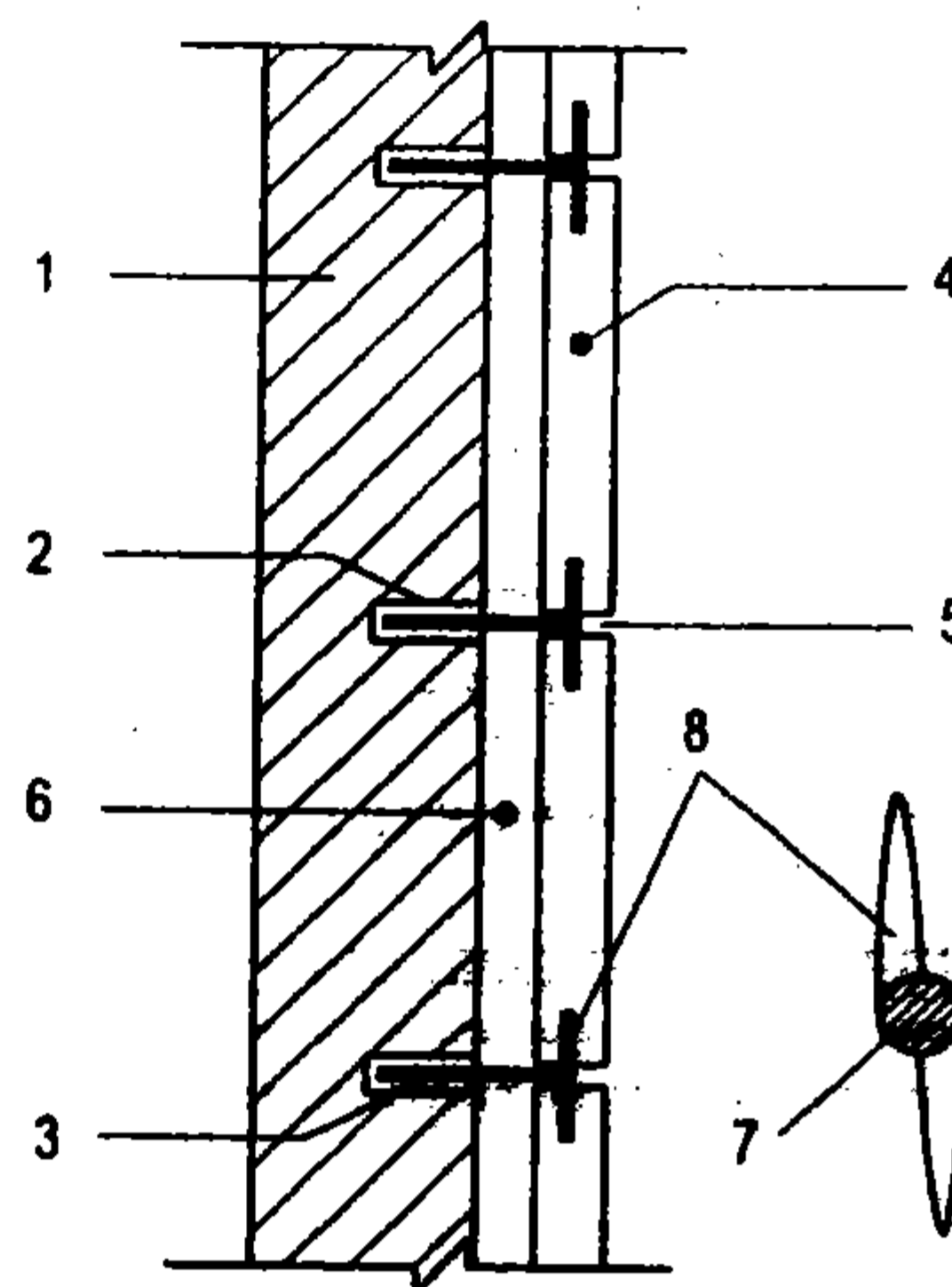
- Liên kết tấm ốp vào công trình bằng keo và bu lông có tai đôi.

Theo phương pháp này bu lông có tai đôi được liên kết vào thân công trình nhờ vít nở kim loại. Tai bu lông neo vào tấm ốp được bơm keo đóng rắn nhanh (hình 12.39).



**Hình 12.39.** Liên kết tấm ốp vào tường công trình bằng bu lông tai đôi.

- 1- Thân công trình;
- 2- Vít nở kim loại;
- 3- Bu lông tai đôi;
- 4- Tấm đá ốp;
- 5- Mạch ốp;
- 6- Khoảng rỗng không chèn vữa;
- 7- Thân bu lông;
- 8- Tai móc vào tấm.



### 12.7.2.2. Kỹ thuật ốp

#### a) Dụng cụ và vật liệu

- **Dụng cụ:** Dụng cụ phục vụ công tác ốp bao gồm: Máy cắt đá hiện trường; máy mài đá; máy khoan bê tông; búa cơ khí loại nhỏ; ni vô; thước tầm; dây gai; quả dọi

- **Vật liệu:**

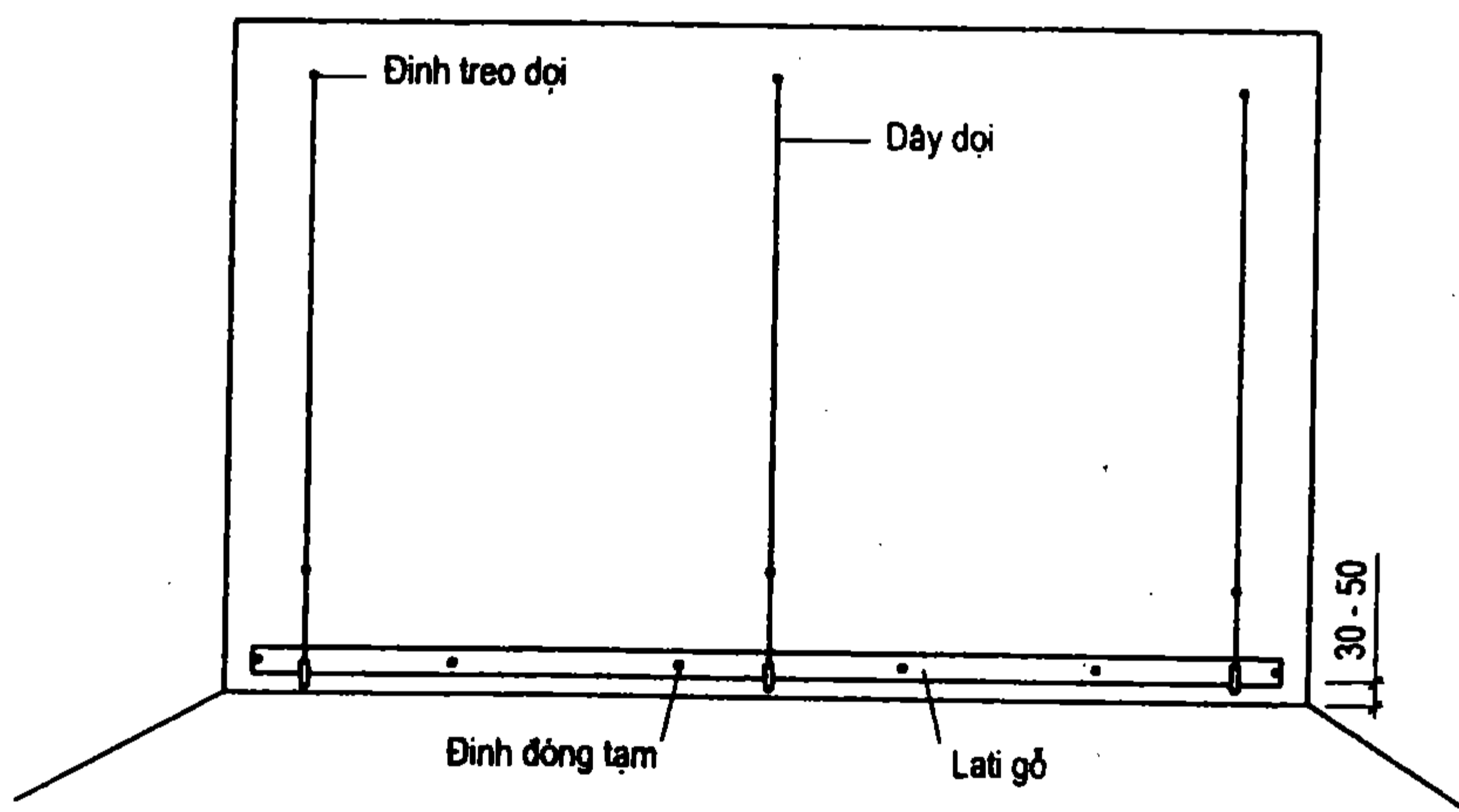
+ Đá ốp theo chủng loại, thiết kế đã khoan sẵn lỗ ở cạnh trên và cạnh dưới. Nếu là đá tự nhiên phải xếp ướm trước vân hoa và màu sắc cho phù hợp.

+ Bulông, vít nở kim loại, chốt thép không rỉ, keo gắn kết nhanh, vữa xi măng cát v.v...

#### b) Kỹ thuật ốp

- Kiểm tra độ phẳng, độ thẳng đứng của tường, nếu tường nghiêng quá 5mm trên toàn chiều cao mặt ốp thì phải báo với cán bộ kỹ thuật để có giải pháp xử lý.

+ Dùng nivô và thước tầm vạch 1 đường thẳng nằm ngang ở chân tường cách nền 1 khoảng 3cm (bằng bề dày lớp lát nền) rồi đóng đinh tạm nẹp gỗ (lati) theo đường này.



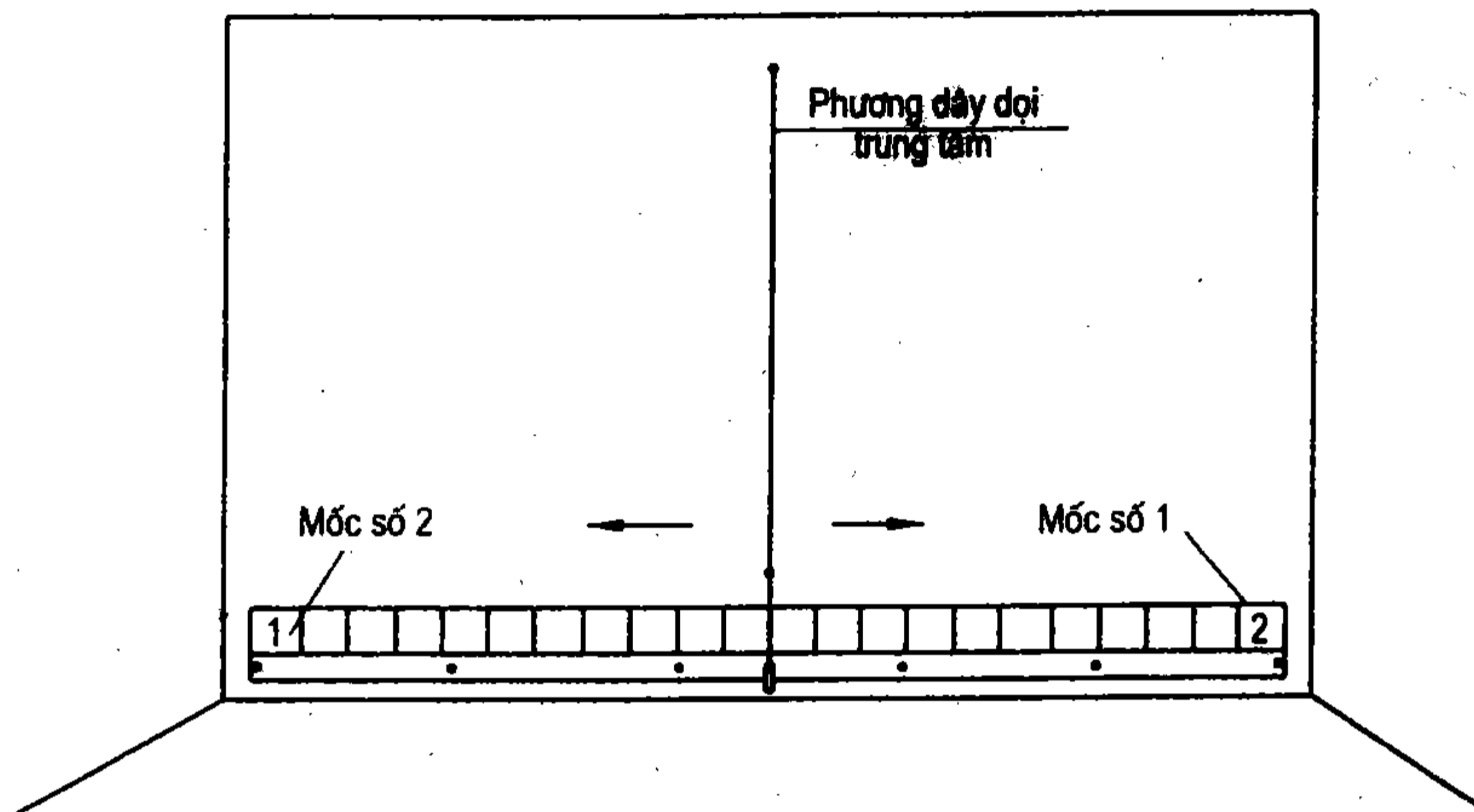
**Hình 12.40.** Lấy mốc, đặt nẹp trước khi ốp.

+ Dùng dây dọi, vạch 1 đường thẳng đứng ở tâm mặt ốp (hình 12.41).

- Xếp ướm tấm đá ốp trên lati bắt đầu từ trung tâm đi về phía hai đầu xác định vị trí hai viên mố cuối cùng ở 2 đầu, khoảng trống còn lại ở 2 đầu sẽ được ốp bằng những viên đá cắt. Vạch dấu vị trí các tấm ốp trên lati gỗ (hình 12.41).

- Ốp hàng chân tường:

+ Khoan tường ( theo vị trí lỗ đục chết trên mép viên ốp) để bắt bulông (4) định vị hai mố đỡ số (3) ở mép dưới của viên ốp (1) (hình 12.41).



Hình 12.41. Ốp hàng chân tường.

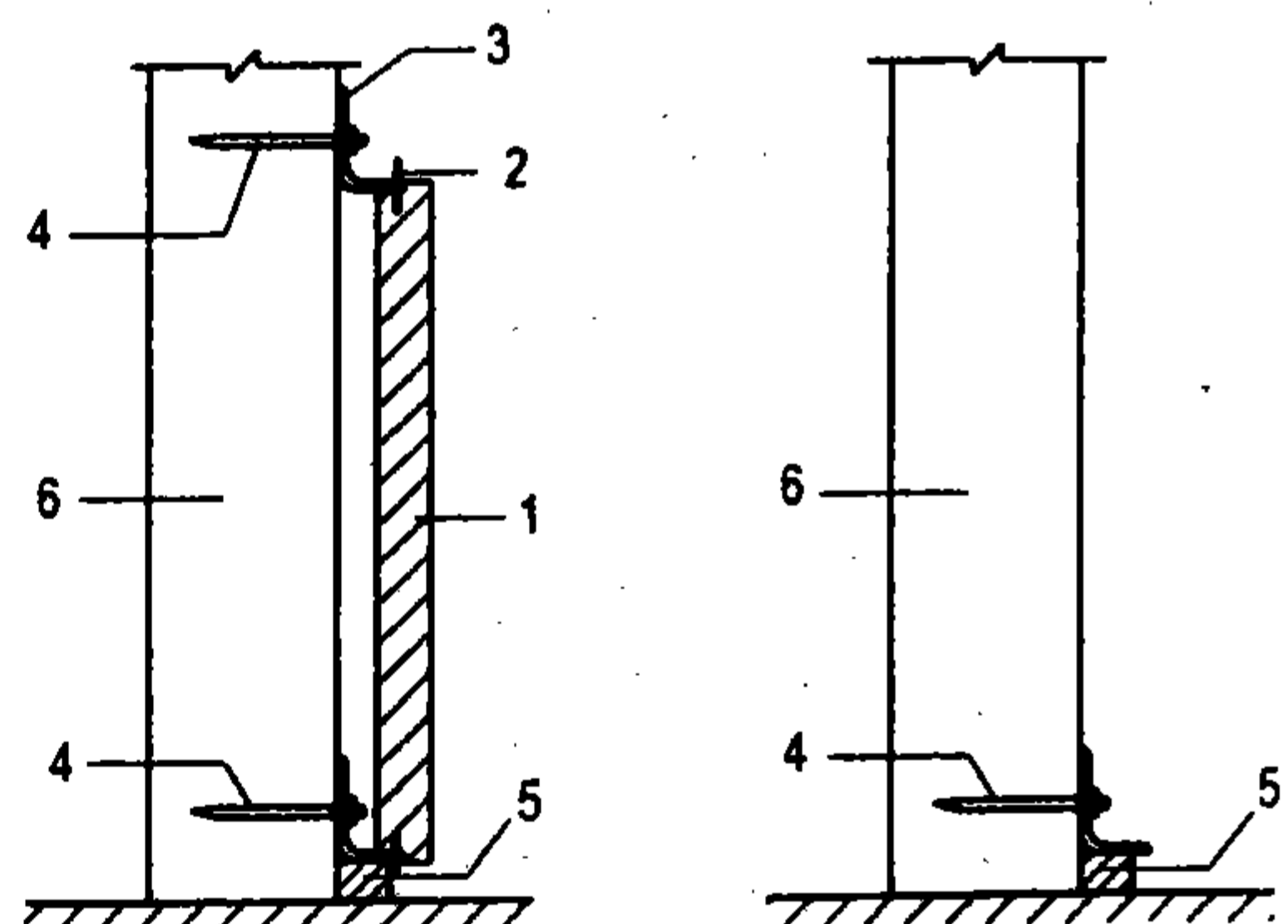
Vị trí mố đỡ phải nằm sát lati đã đóng cố định tạm. Một người đặt tấm ốp tựa lên 2 mố đỡ giữ điều chỉnh cho tấm ốp thẳng đứng, người kia khoan tường để bắt bulông (4) định vị hai mố số (3) ở mép trên của viên ốp (1). Mố thép số (3) cố định vào tường nhờ bulông (4), liên kết với tấm ốp nhờ chốt trụ kim loại số (2). Phải điều chỉnh cho tấm ốp thật ngang bằng, thẳng đứng, mạch ngang ăn theo dây mới được cố định bulông vào mố đỡ (hình 12.42).

- Tiếp tục làm như thế cho những tấm ốp khác trong hàng.

- Bơm keo đông cứng nhanh vào mạch ốp, phải dùng vải mềm để lau mạch ốp ngay, không để keo dính ra mặt ốp.

- Đổ vữa xi măng cát vào khoảng trống sau lưng tấm ốp ít nhất 3 đợt. Đợt đầu đổ một lớp chừng 10 cm. Đợt thứ hai đổ đến nửa tấm, đợt thứ ba đổ đến ngang mép trên của tấm. Chờ vữa khô tiếp tục ốp hàng tiếp theo.

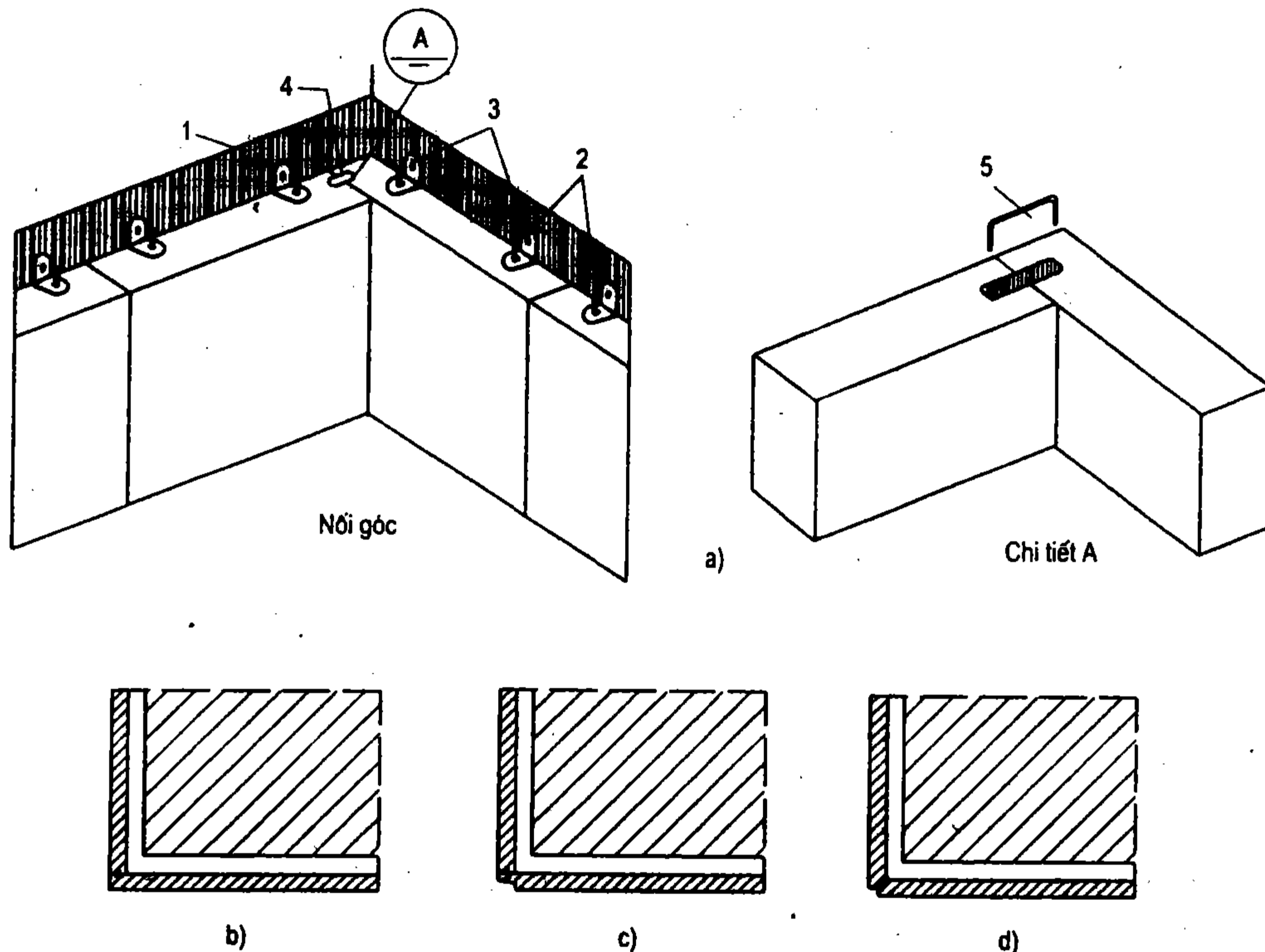
- Ốp hàng tiếp theo ở trên, mép dưới của nó được tựa lên mép trên của hàng dưới, liên



Hình 12.42. Biện pháp ốp đá tấm.

1- Tấm đá ốp; 2- Chốt thép không gỉ; 3- Mố thép bản liên kết tấm đá ốp vào tường; 4- Bu-lông  $d = 10$ ; 5- Nẹp gỗ lati đỡ chân tấm ốp; 6- Tường.

kết với tấm dưới bằng 2 chốt số (2) (xem hình 12.38 mặt cắt A-A) mép trên liên kết với móc thép bản (3) nhờ 2 chốt số (2). Móc thép bản được cố định vào tường nhờ bu-lông số (4). Cũng như ốp hàng chân, khi ốp cần có 2 người. Một người đặt nhẹ nhàng tấm ốp ăn khớp vào chốt số 2 chờ sẵn của hàng dưới, giữ điều chỉnh cho tấm ốp thẳng đứng theo dây dọi người kia bắt bulông cố định móc thép bản số 3 vào tường giữ cho mép trên tấm ốp không bị xô dịch. Tiếp tục làm như thế với những viên khác trong hàng.



**Hình 12.43.** Chi tiết liên kết và nối các tấm đá ốp.

a) Nối các tấm ốp ở góc lõm; b, c, d) Nối các tấm ốp ở góc lồi

1- Tấm ốp; 2- Chốt trụ; 3- Móc thép bản; 4- Bu-lông (vít nở); 5- Chốt chữ U

Sau khi đã kiểm tra lại độ thẳng đứng, ngang bằng, độ rộng của mạch, cố định tấm ốp chắc chắn, tiến hành các bước tiếp theo như ốp hàng chân.

Sau khi ốp xong mặt tường dùng lưới dao bằng hợp kim màu (đồng thau) để cạo sạch những vữa xi măng dính trên mặt đá rồi lau sạch bằng nước nóng. Những vết sứt mẻ ở cạnh tấm ốp đều lấp lại bằng matít có màu sắc theo thiết kế.

### c) Những sai phạm và cách khắc phục

- Mặt ốp bị nghiêng do quá trình ốp không kiểm tra thường xuyên bằng dây dọi (hoặc nivô). Nếu trường hợp nghiêng quá 5mm thì phải tháo ra ốp lại.

- Mặt ốp không nhẵn, mép cạnh các mặt ốp thường bị khấp khểnh. Nếu nhô cao chênh không quá 3mm dùng máy mài nhẵn chỗ nhô cao rồi đánh bóng. Nếu nhô cao quá 5mm thì tháo tấm đó ra ốp lại.

### **12.7.3. Bọc bề mặt công trình bằng vật liệu mới**

Hiện nay một số vật liệu mới như tấm hợp kim nhôm, tấm composit, thép không gỉ, tấm nhựa chất lượng cao đã được sử dụng khá phổ biến để bọc bề mặt kết cấu công trình. Quá trình thi công được tiến hành theo các bước sau:

- Thi công hệ khung xương theo thiết kế. Hệ khung xương này thường được sản xuất từ thép hình loại nhỏ và được liên kết hàn với các chi tiết thép chôn sẵn vào kết cấu công trình.
- Liên kết các tấm bọc vào hệ khung xương bằng vít chuyên dụng.
- Các tấm bọc có hình dạng đặc biệt được gia công tại công trường bằng các máy cắt, uốn chuyên dụng.
- Sau khi liên kết xong các tấm bọc vào hệ khung xương thì sảm mạch bằng chất dẻo.

## **12.8. THI CÔNG TRẦN CÔNG TRÌNH**

### **12.8.1. Mục đích làm trần công trình**

Hiện nay yếu tố mỹ quan của các công trình kiến trúc ngày càng trở nên vô cùng quan trọng, trong đó nội thất bên trong công trình đã là một vấn đề được quan tâm rất nhiều trong thiết kế cũng như trong xây dựng công trình. Nội thất làm tăng vẻ đẹp của công trình, tăng giá trị công năng của công trình, giúp cho con người có cuộc sống tốt hơn trong công trình. Các nhà thiết kế và thi công dùng trần công trình làm nhiệm vụ che khuất các bộ phận của kết cấu, với các họa tiết kiến trúc và mỹ thuật kết hợp với màu sắc và ánh sáng làm tăng vẻ đẹp, vẻ lung lẫy của nội thất công trình. Vì vậy hầu hết các phòng sinh hoạt chung, các phòng nghỉ, các phòng làm việc v.v... được làm trần sau khi đã làm xong phần xây dựng.

### **12.8.2. Cấu tạo chung của các loại trần**

Tùy theo chức năng căn phòng, là phòng sinh hoạt chung, phòng ở, phòng hội họp v.v... mà người ta thiết kế trần phù hợp. Cấu tạo các loại trần rất đa dạng và phong phú nhưng nó có thể được phân làm một số loại sau:

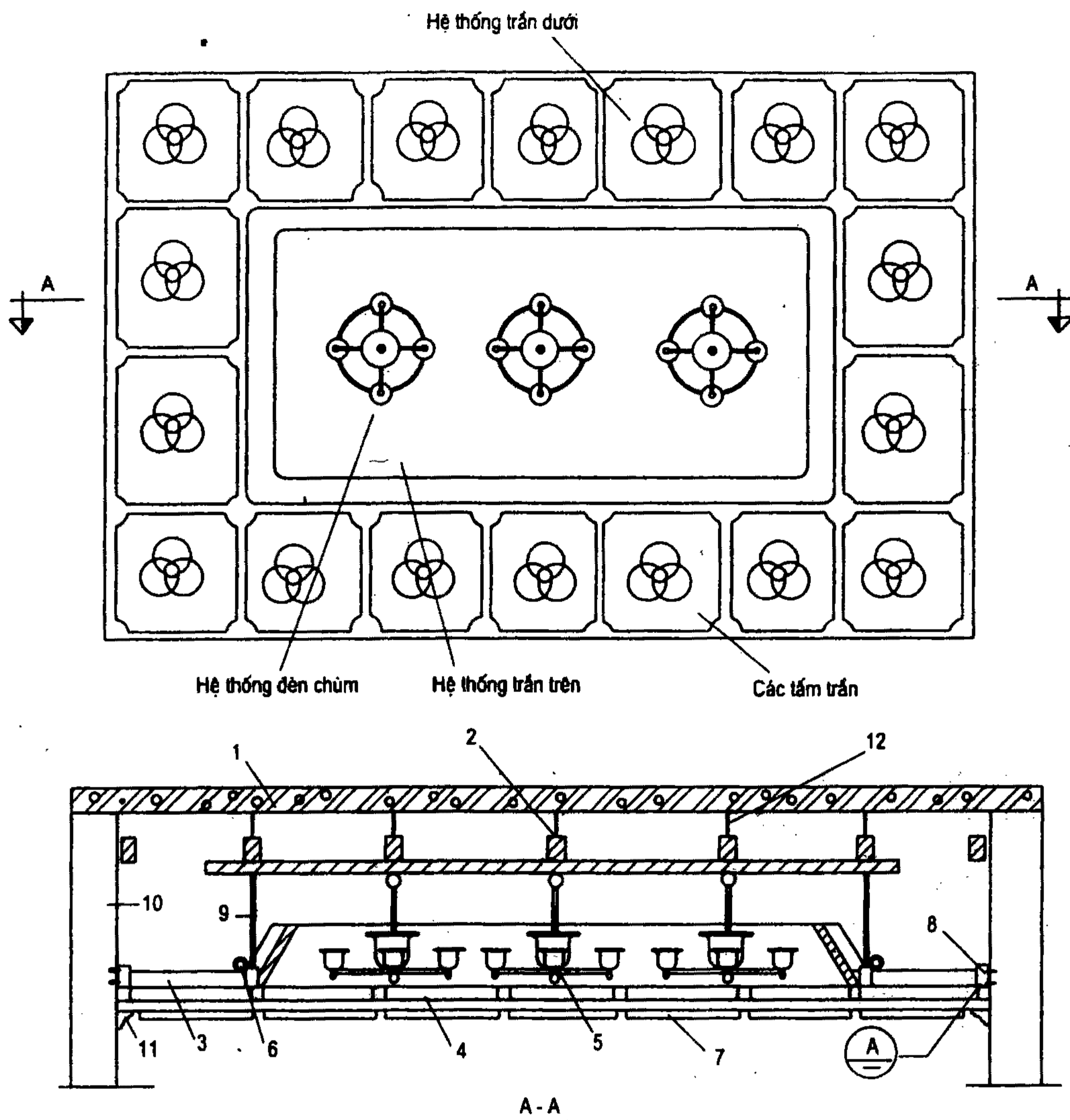
#### **12.8.2.1. Hệ khung trần**

Khung xương có thể được làm bằng gỗ, thép, tôn hoa, hợp kim nhôm. Hiện nay hệ khung xương bằng hợp kim nhôm được sử dụng khá rộng rãi.

#### **12.8.2.2. Một số loại tấm trần**

- Trần bằng gỗ tự nhiên, gỗ công nghiệp.
- Tấm trần bằng nhựa.
- Tấm trần thạch cao.
- Tấm trần bằng sợi bông thủy tinh.

Trần có thể được thiết kế giật cấp, phẳng đáy hay kiểu tấm thả v.v...



**Hình 12.44. Cấu tạo trần hai cấp.**

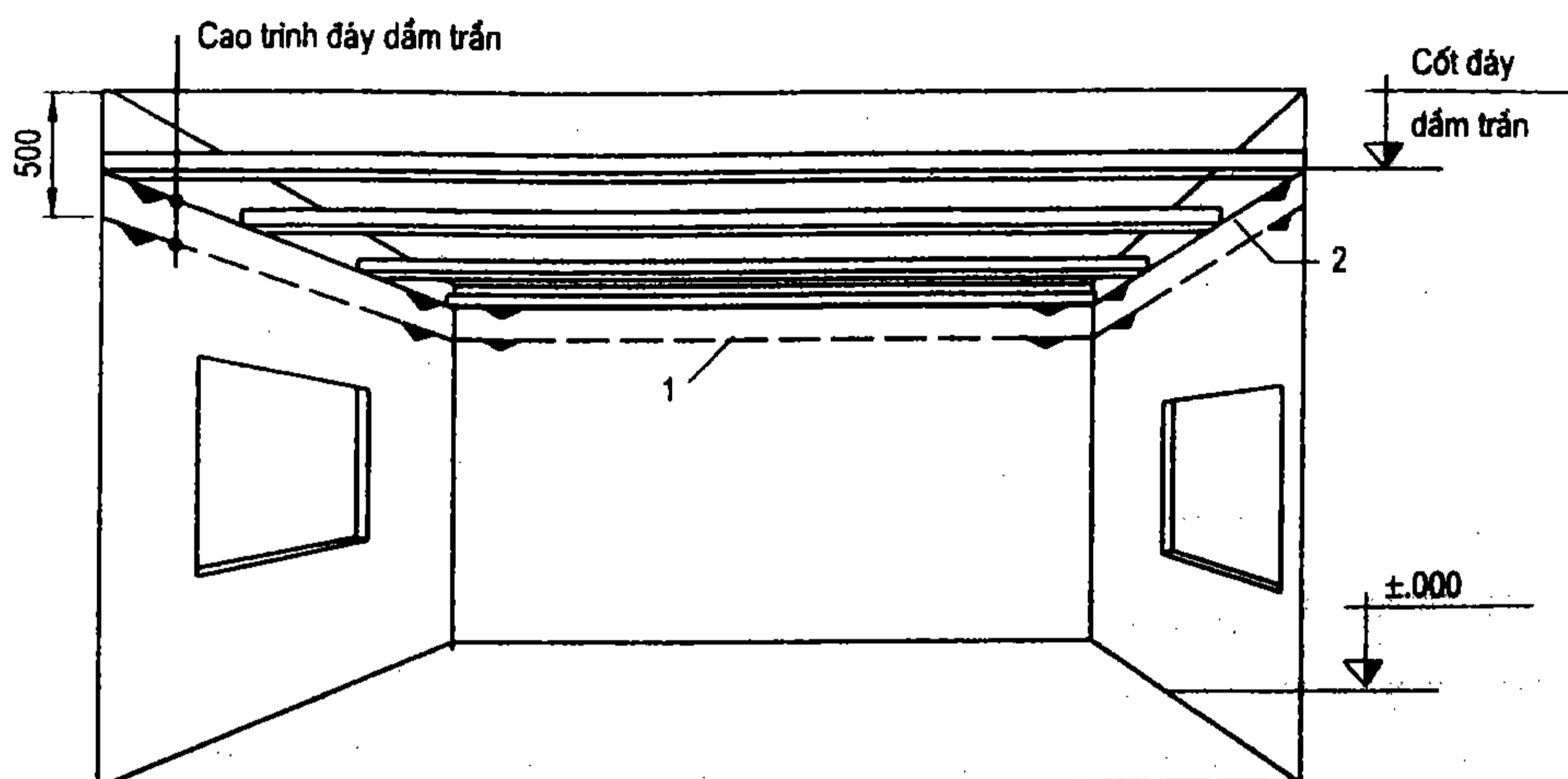
1- Trần BTCT; 2- Dầm trần gỗ (thép); 3- Dầm trần gỗ cấp dưới; 4- Hệ khung gỗ cấp dưới treo các tấm trần; 5- Đèn chùm; 6- Đèn huỳnh quang; 7- Các tấm trần; 8- Chi tiết A liên kết dầm trần; 9- Thanh thép  $d = 14 \div 16$  treo các dầm trần cấp dưới; 10- Tường; 11- Phào thạch cao; 12- Bu lông treo.

### 12.8.3. Trình tự thi công trần

#### 12.8.3.1. Xác định cao trình mặt trần

Trước khi thi công trần cần phải xác định vị trí chính xác cao trình mặt trần. Để xác định vị trí của trần ta có thể xác định một mốc trung gian trên tường cách mặt trần khoảng 50cm. Trước tiên cần xác định cốt  $\pm 000$  của mặt nền, từ cốt này ta dẫn lên tường cách trần khoảng 50cm một mốc trung gian, dùng dây tủy (ống nước) kiểm tra và kẻ một đường mốc trung gian theo chu vi căn phòng. Từ các mốc trung gian này sẽ đo lên và xác định chính xác vị trí của trần bên trên.





**Hình 12.45. Xác định cao độ đáy dầm trần.**

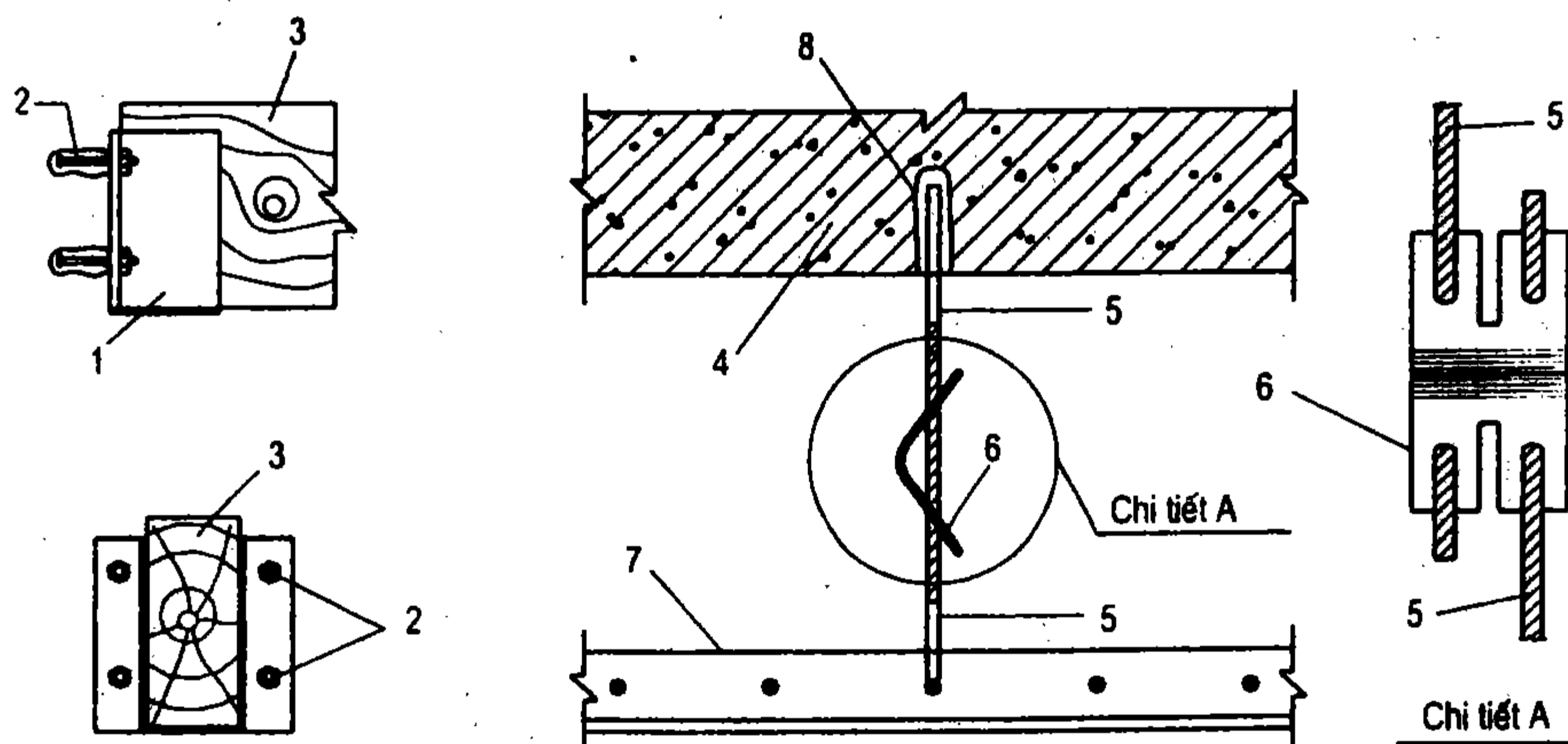
1- Vạch mốc trung gian; 2- Cao trình đáy dầm trần

### 12.8.3.2. Thi công trần

Trình tự để thi công trần cho một căn phòng theo các bước sau :

Dựa vào bản vẽ thiết kế:

- Xác định cao trình các cấp trần.
- Lắp hệ thống dầm đỡ các cấp.
- Lắp các hệ thống khung treo tấm trần của các cấp.
- Lắp các hệ thống đèn trần.
- Lắp các tấm trần, các họa tiết trang trí, sơn vôi cho trần và căn phòng.



**Hình 12.46. Liên kết dầm trần vào kết cấu.**

1- Bản thép chữ U đỡ dầm trần; 2- Bu-lông  $d = 14 \div 16$  chôn vào kết cấu; 3- Dầm trần; 4- Trần BTCT; 5- Tầng đỡ bằng thép  $\phi 4, 6\text{mm}$ ; 6- Bản nối; 7- Xương treo tấm trần bằng hợp kim nhôm (tôn tráng kẽm); 8- Vít nở.

Để thi công trần cần xem xét kỹ bản vẽ trước khi thi công để tiến hành chữa sẵn các chi tiết liên kết trên tường hoặc trần. Thường có 2 loại chi tiết liên kết sau:

- + Lưới xương trần bằng hợp kim nhôm được treo vào trần nhờ các tăng đơ và vít nở.
- + Các dầm trần liên kết vào tường xây (gạch, đá).
- + Các dầm trần liên kết vào kết cấu bê tông.

- Khi dầm trần liên kết vào các kết cấu gạch đá thì khi xây có thể chữa sẵn các lỗ liên kết, sau khi lắp dầm trần sẽ chèn kỹ các lỗ chờ.

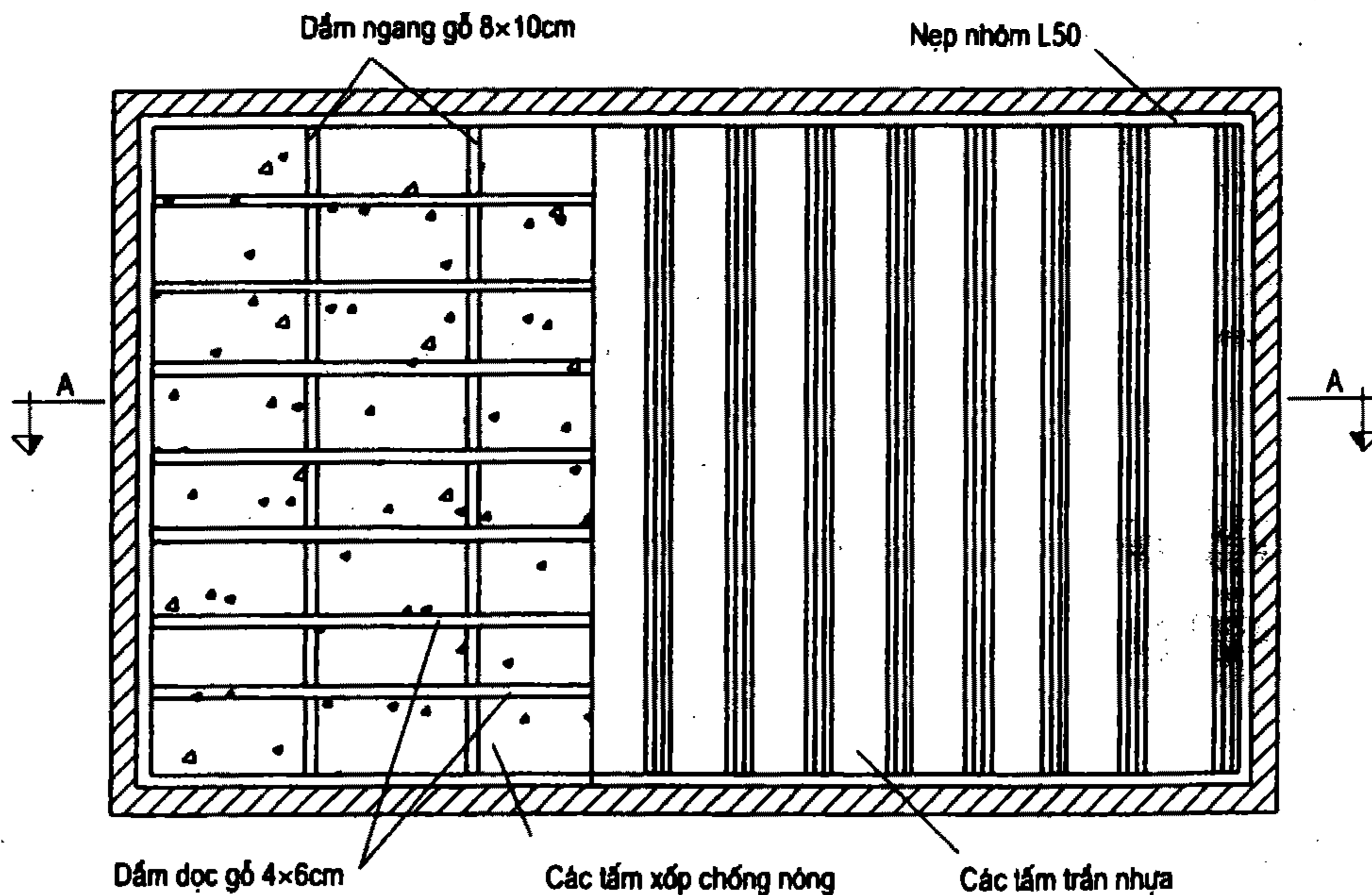
- Nếu các dầm trần được đặt trên các kết cấu bê tông đổ tại chỗ thì hoặc có thể chữa lỗ khi đổ bê tông, hoặc có thể dùng các chi tiết liên kết bằng thép để liên kết sau khi đã đổ bê tông. Thường cách này chủ động hơn trong quá trình thi công. Có một số cách liên kết sau:

### 12.8.3.3. Thi công một số loại trần cụ thể

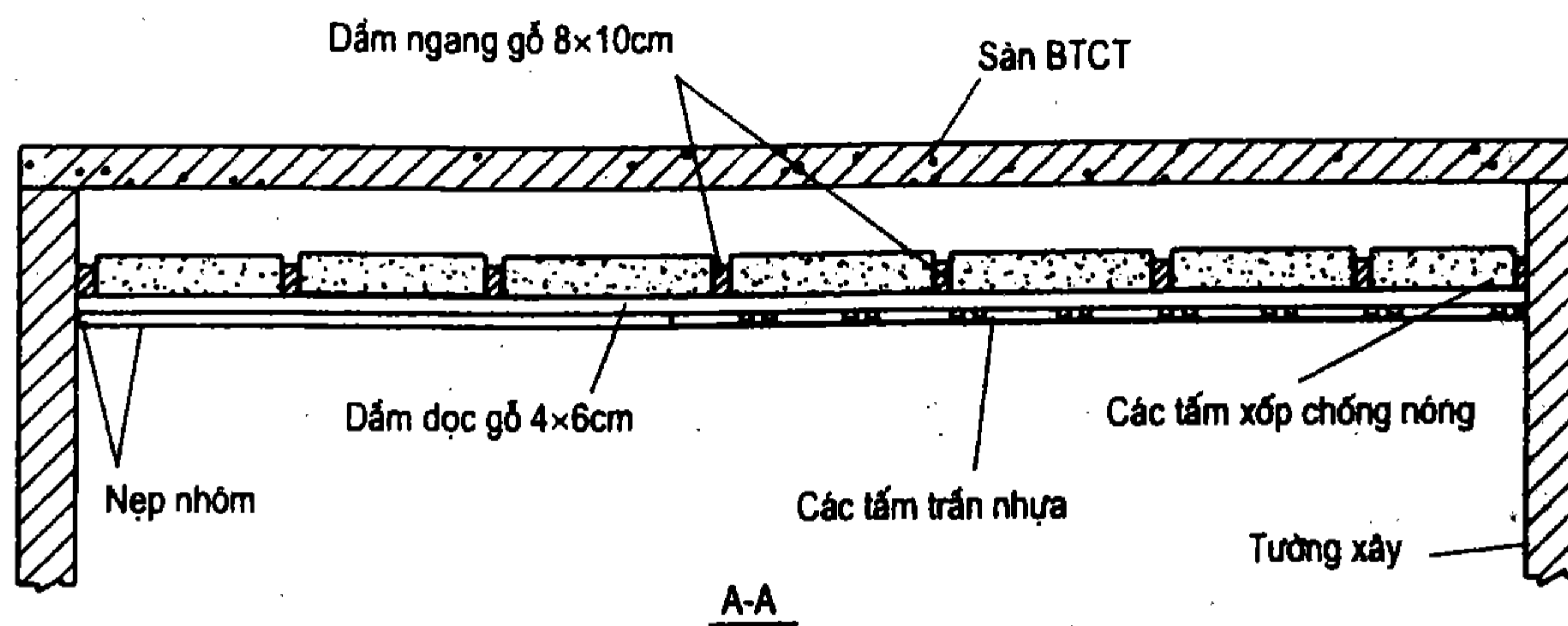
#### a) Trần tấm nhựa

Trần tấm nhựa có cấu tạo cơ bản như sau:

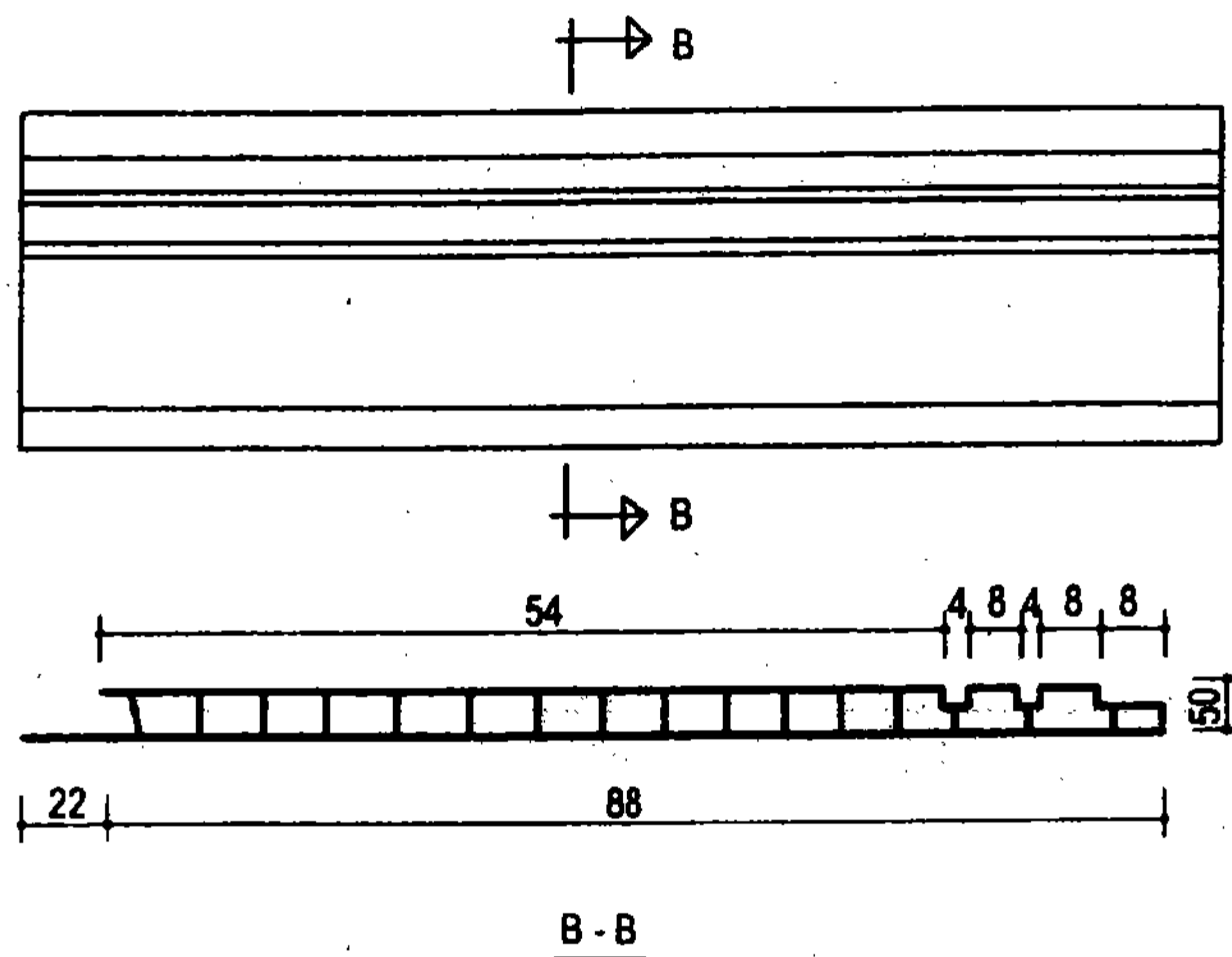
Mặt trần chủ đạo là các tấm nhựa được thiết kế theo các họa tiết khác nhau. Có các tấm được thiết kế theo từng tấm rộng 60x60cm, 80x80cm trên mặt có các họa tiết hoa văn trang trí, hoặc có loại được thiết kế theo các tấm có chiều dài tới 10m rộng 198mm, mặt dưới là các đường gân rộng 80mm cách nhau 35mm tạo thành các đường gân dài tạo dáng cho mặt trần. Mặt trần có cấu tạo 2 lớp, với hệ sườn mỏng để tăng khả năng cách nhiệt cho tấm trần. Loại trần này thường dùng cho các căn phòng rộng, căn chống nóng như hội trường, lớp học, phòng đọc v.v...



Hình 12.47. Mặt bằng trần nhựa.



**Hình 12.48. Mặt cắt ngang trần nhựa.**



**Hình 12.49. Tấm trần nhựa.**

Với hệ trần này thường cấu tạo như sau:

- Trên cùng là hệ dầm trần gỗ 8×10cm hoặc thép U.
- Các tấm xốp chống nóng.
- Hệ dầm gỗ 4×6cm hoặc thép nhỏ L30×30 để lắp các tấm xốp chống nóng và treo các tấm trần.
- Các tấm trần nhựa.
- Hệ nẹp nhôm bao quanh mép trần.

*Cách lắp dựng:*

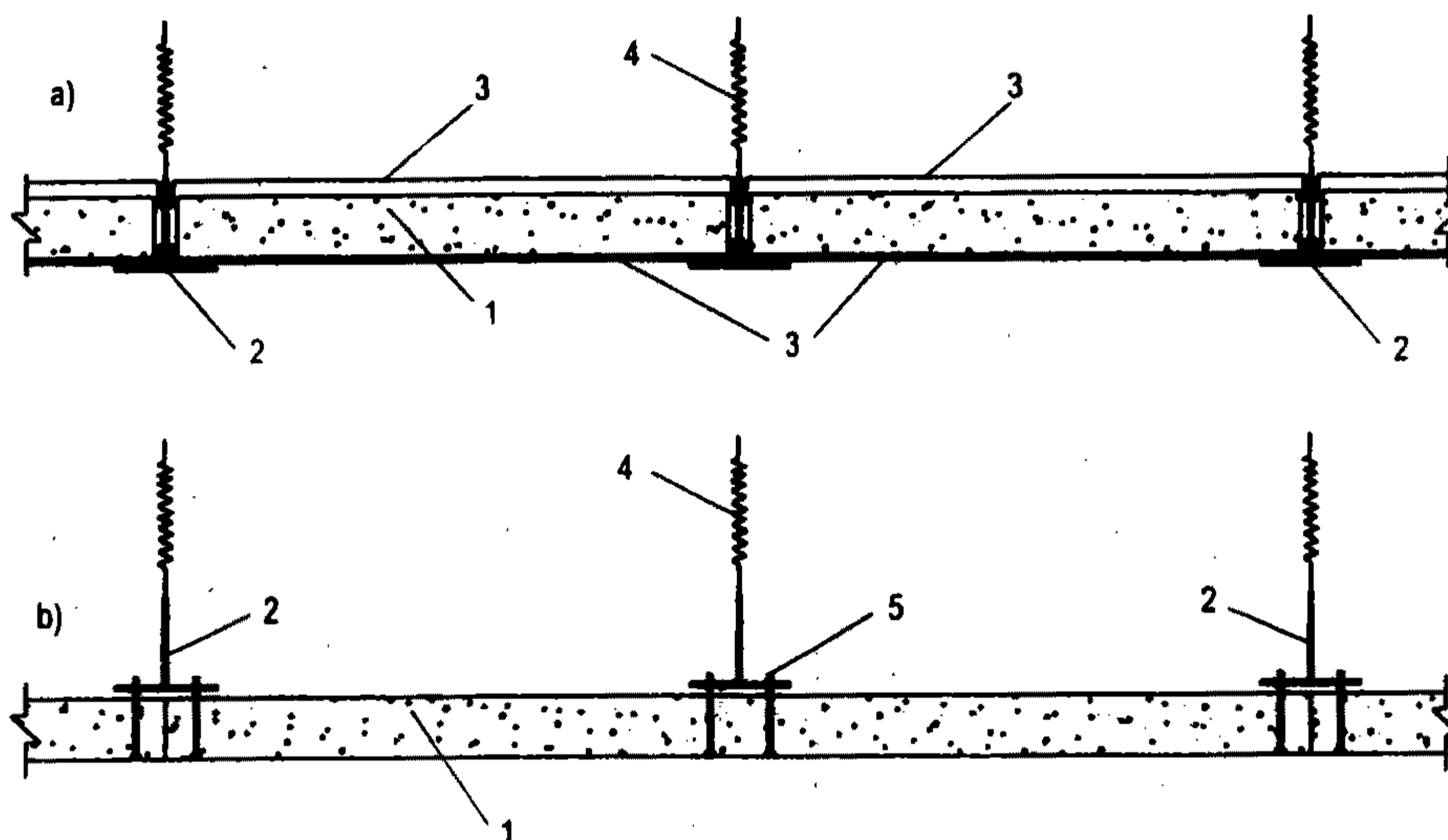
- Trước tiên xác định cao trình đáy dầm trần.
- Lắp các hệ dầm trần gỗ 8×10cm, khoảng cách 0,8 ÷ 1,2m, thường lắp ngang phòng, căng dây lý thẳng bằng mặt dưới dầm ngang.
- Lắp hệ dầm dọc gỗ (hoặc nhôm, thép L30) 4×6cm treo trần nhựa, khoảng cách các dầm dọc khoảng 70 ÷ 80cm. Có thể dùng liên kết đinh vít bắt vào lỗ.

- Lắp các tấm xốp chống nóng, tùy theo vị trí căn phòng và yêu cầu chống nóng mà các tấm xốp có thể dày từ 30 ÷ 50cm.

- Lắp các tấm chống nóng đến đâu ta lắp các tấm trần nhựa đến đó. Dùng dây thép 0,5 ÷ 1mm để treo các tấm trần vào các dầm dọc. Khi lắp các tấm trần nhựa chú ý điều chỉnh các mép rãnh tấm nhựa phải khớp vào nhau.

### b) Trần thạch cao

Trần thạch cao gồm có 2 loại: Loại tấm thả và loại phẳng đáy (hình 12.50).



**Hình 12.50. Trần thạch cao**  
a) Kiểu tấm thả; b) Kiểu phẳng đáy

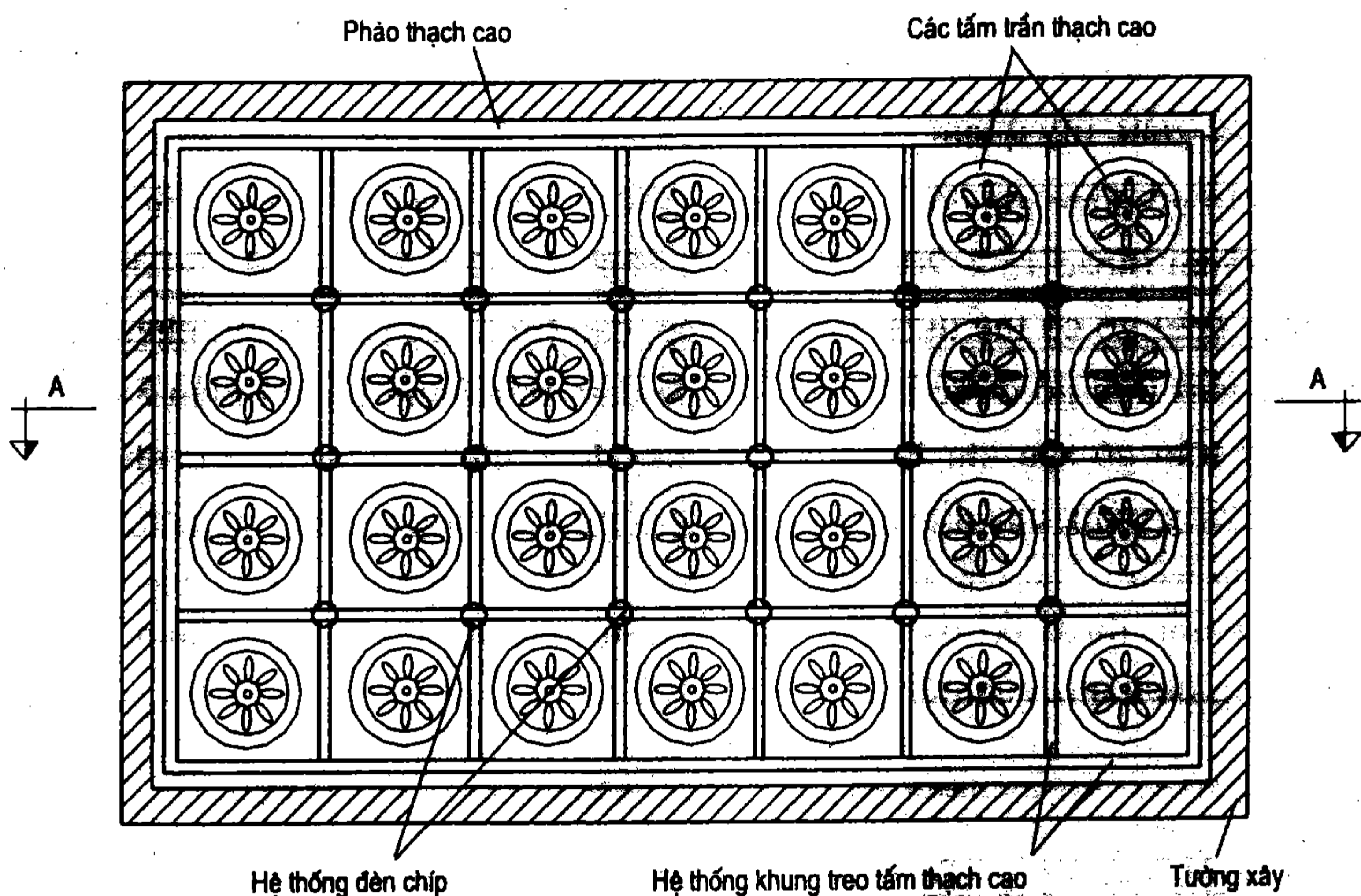
1- Tấm trần thạch cao; 2- Xương dọc; 3- Xương ngang; 4- Móc treo; 5- Vít kim loại

Tấm trần được sản xuất trong nhà máy. Loại tấm thả thường được sản xuất có kích thước 60×60cm, 60×90cm, 60×120cm, tấm thả có thể có hoa văn, sần hoặc nhẵn. Sau khi lắp xong không phải sơn phủ. Tấm thả được đặt trên các cửa hệ khung xương. Loại trần phẳng đáy được lắp từ các tấm có kích thước 1,2×2,4m. Tấm trần được bắt vít kim loại vào hệ thống khung xương. Sau khi lắp xong tấm trần, dán băng gai tại khe tiếp giáp giữa các tấm, sau đó bả matít rồi lăn sơn trắng hoặc màu theo thiết kế.

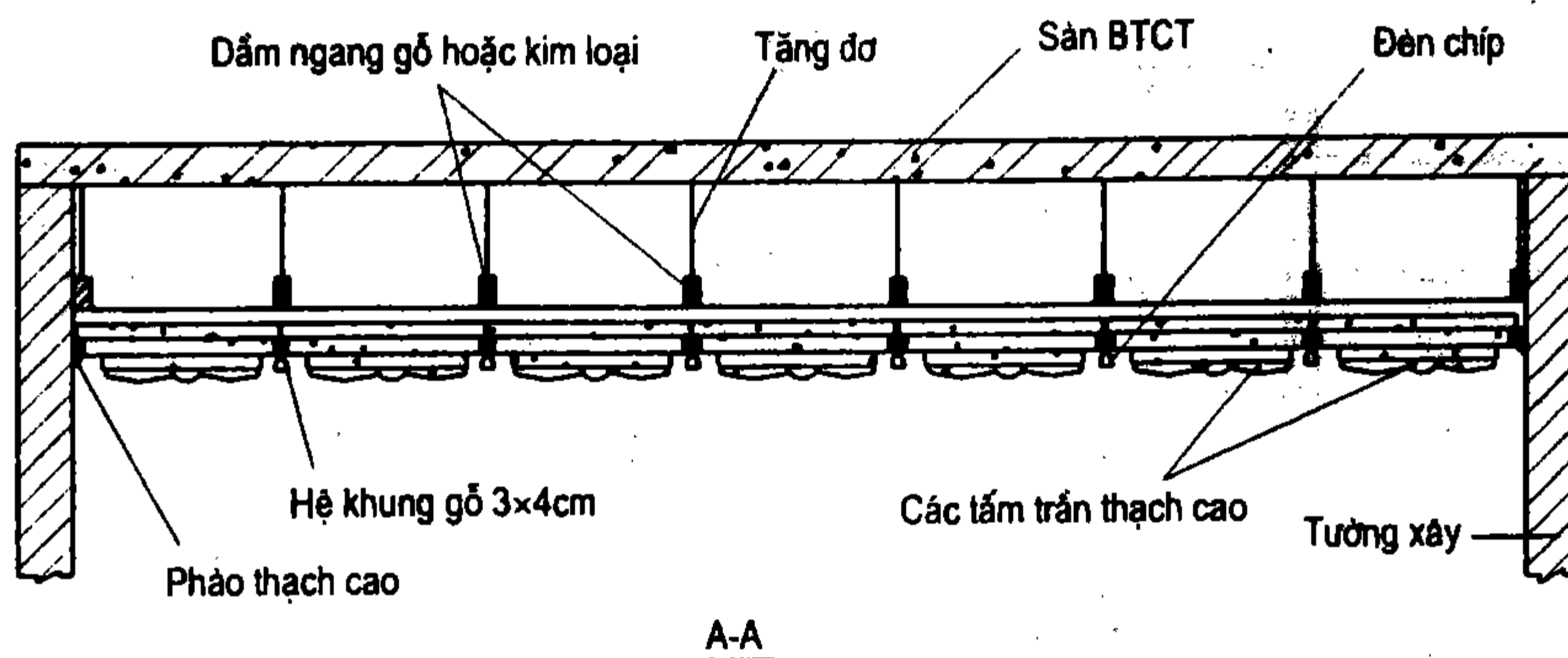
### Cách lắp dựng:

- Trước tiên xác định cao trình đáy dầm trần, căng dây lắp và điều chỉnh các dầm trần gỗ sao cho ngang bằng.
- Lắp hệ khung treo các tấm trần thạch cao, có thể dùng bulông  $\Phi$  14 treo hệ khung vào dầm trần, dùng dây ống nước điều chỉnh cho hệ khung thật ngang bằng.
- Lắp hệ thống đường điện chiếu sáng.
- Lắp các tấm trần thạch cao.

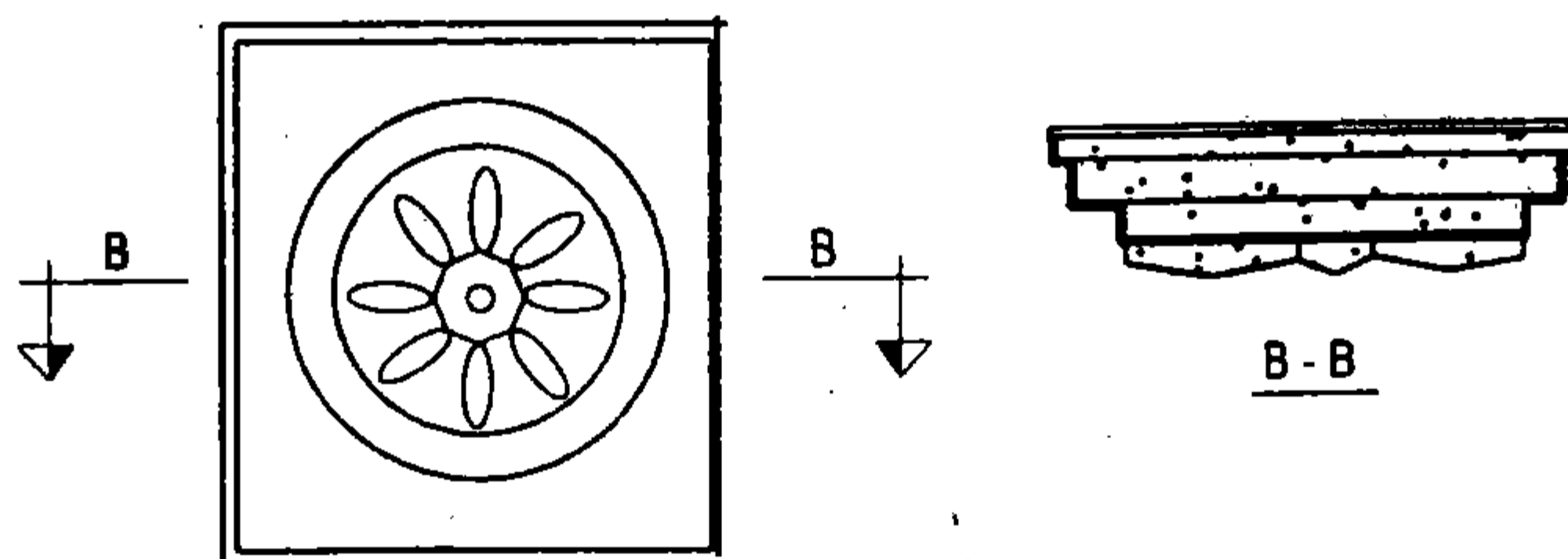
- Lắp các hệ thống đèn chiếu sáng và trang trí.
- Lắp phào thạch cao viền theo mép trần.
- Lăn sơn cho các tấm trần thạch cao và hệ phào.



**Hình 12.51. Mặt bằng trần thạch cao.**



**Hình 12.52. Mặt cắt hệ khung treo các tấm trần thạch cao.**



**Hình 12.53. Chi tiết tấm trần thạch cao.**

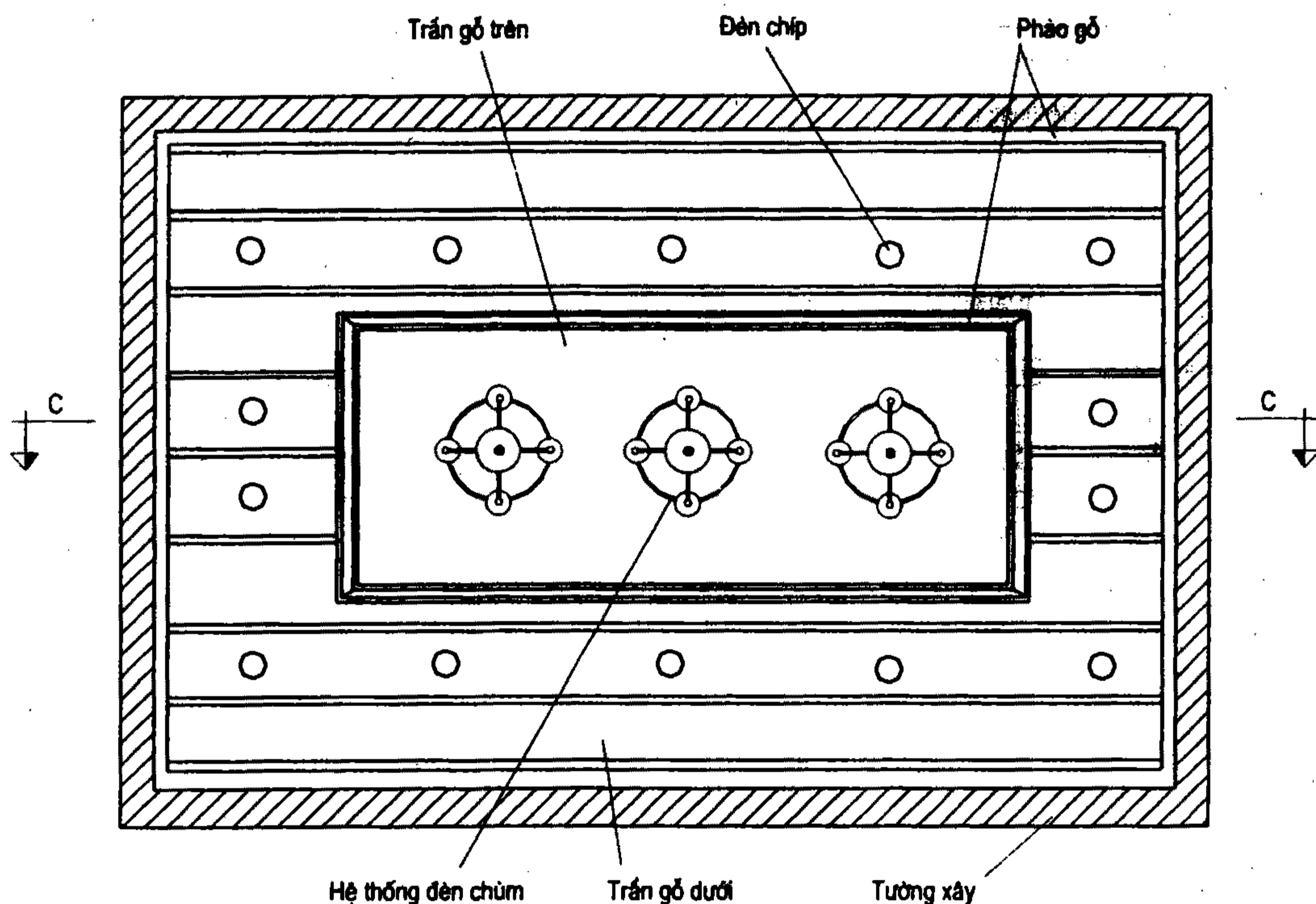


#### 12.8.3.4. Trần gỗ

Trần gỗ có cấu tạo như sau:

Trần gỗ thường được làm bằng gỗ ván xẻ rộng  $20 \div 25\text{cm}$ , dày  $1 \div 1,5\text{cm}$  nhóm 3, 4 có thể dùng gỗ de, dổi, thông, gụ, cẩm lai v.v... Nên dùng các loại gỗ có hoa văn đẹp, dai, tính co ngót dần nở theo độ ẩm môi trường nhỏ, để đảm bảo cho mặt trần đẹp và không bị nứt nẻ giảm mỹ quan.

Các tấm trần gỗ được gia công thành các tấm có kích thước tùy theo yêu cầu thiết kế, có thể  $20 \div 25\text{cm}$  (hoặc  $15 \div 20\text{cm}$ ) có thắm rãnh dọc theo chiều dài tấm để tạo vẻ đẹp cho mặt trần. Trần gỗ có thể được làm hai cấp, cao trình các cấp chênh nhau khoảng  $30 \div 50\text{cm}$ . Các tấm trần gỗ được liên kết vào hệ dầm trần bằng gỗ tiết diện  $8 \times 10\text{cm}$  hoặc  $8 \times 12\text{cm}$ . Mặt trần gỗ sau khi lắp dựng thường được đánh vecni màu cánh dán, tương phản với ánh sáng trắng của đèn huỳnh quang càng làm tăng vẻ đẹp của công trình. Viên quanh các mép trần ở hai cấp thường dùng các phào gỗ nhiều chỉ để tăng thêm vẻ đẹp cho trần. Mặt trần được bố trí thêm các hệ đèn chíp hoặc các đèn chùm, đèn huỳnh quang làm tăng hiệu quả của trần.



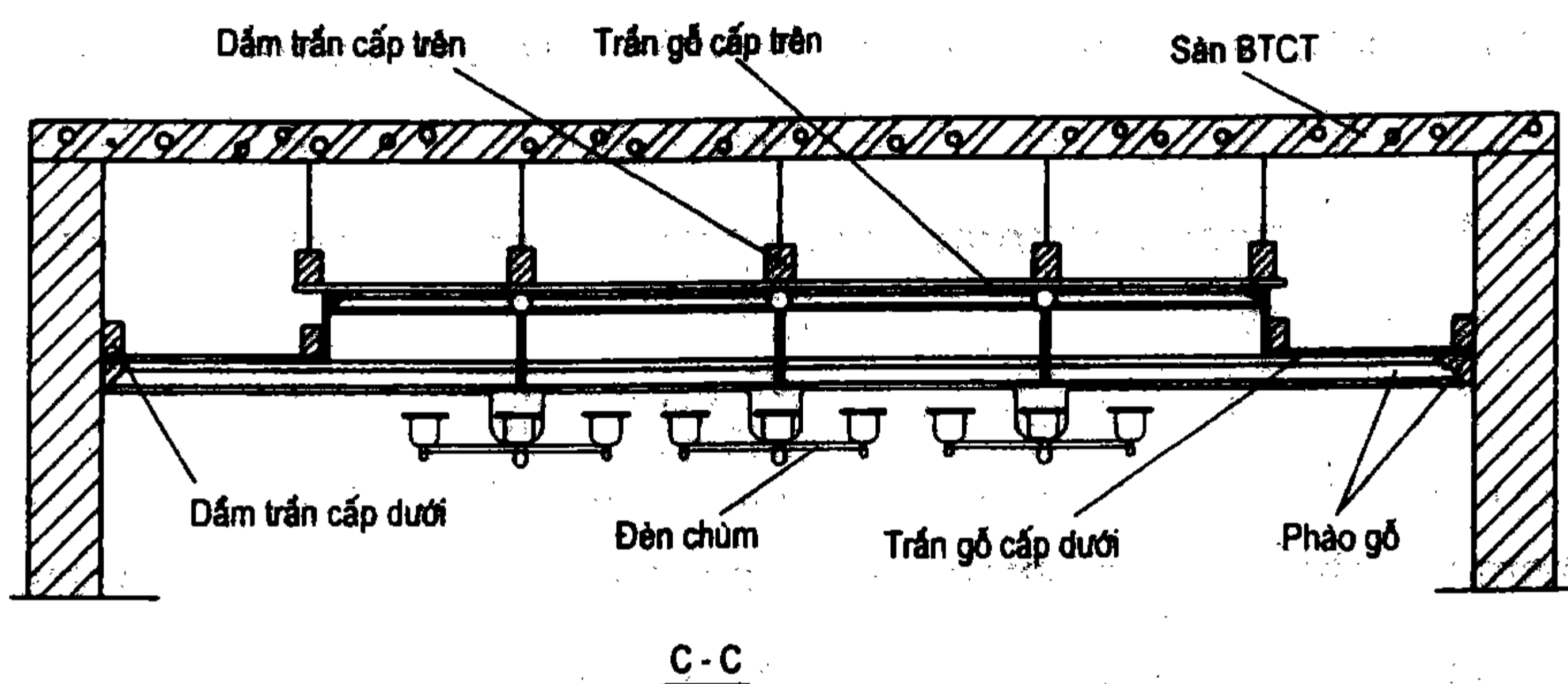
Hình 12.54. Mặt bằng trần gỗ.

Cách lắp dựng:

- Trước tiên xác định cao trình cốt đáy dầm trần ở các cấp trên và dưới. Căng dây và dùng ống nước kiểm tra độ ngang bằng của các cạnh đáy dầm trần.

- Lắp hệ thống dầm trần, đi đường dây điện.
- Lắp các tấm ván đã được gia công sẵn thành tấm có kích thước theo thiết kế vào hệ dầm trần, có thể dùng liên kết đinh hoặc vít.
- Lắp các đường phào viền theo mép trên và dưới của các cấp trần.
- Lắp đèn các loại cho trần.
- Đánh vécni cho mặt trần.

Sau khi đã hoàn tất trần, cần hoàn thiện các nội thất khác trong căn phòng để tăng thêm vẻ đẹp cho căn phòng.



**Hình 12.55. Mặt cắt ngang trần gỗ.**

**Ghi chú:** Thi công và nghiệm thu trần căn cứ theo Tiêu chuẩn Việt Nam (TCVN 5674 : 1992). "Công tác hoàn thiện trong xây dựng. Thi công và nghiệm thu".

## Chương 13

# CÔNG TÁC SƠN VÔI

### 13.1. VẬT LIỆU DÙNG CHO CÔNG TÁC SƠN VÔI

Vật liệu chính dùng trong công.tác quét vôi và lăn sơn gồm có vôi, nước bột bả và sơn.

Vôi dùng để quét tường trần là vôi sạch, trắng nhuyễn và đã nở hết toàn bộ khi tời.

Bột matít: Thường dùng một trong những loại bột tan, cacbonnát, canxi, thạch cao... đều ở dạng bột mịn khô.

Sơn được pha chế bằng bột màu trộn với một thứ thảo dược hay nhựa tổng hợp. Sơn cung cấp cho các công trình thường được pha chế sẵn, đựng trong hộp kín. Khi pha trộn phải hòa thêm với chất hòa tan như benzen, dầu thông... để có độ loãng thích hợp.

Theo vật liệu người ta phân biệt các loại sơn sau đây:

#### 13.1.1. Sơn dầu

Sơn dầu là hỗn hợp chất tạo màu, chất độn được nghiền trong máy nghiền cùng với dầu thực vật. Chất lượng sơn dầu được đánh giá bằng hàm lượng chất tạo màu và dầu sơn. Độ khô hoàn toàn của sơn dầu ở nhiệt độ từ 18° đến 23° phải không quá 24 giờ. Thời gian khô của sơn dầu đến khoảng 30 giờ. Sơn dầu dùng để sơn kim loại, gỗ, mặt trát và mặt bê tông. Một số loại sơn dầu đang được sử dụng phổ biến ở Việt Nam là: Sơn Nippon, ICI, PPG, Dapon, sơn tổng hợp Hà Nội, Hải Phòng v.v...

#### 13.1.2. Sơn men

Sơn men là huyền phù chất tạo màu vô cơ hoặc hữu cơ với vécni tổng hợp hoặc vécni dầu. Sơn men chứa nhiều chất kết dính nên mặt sơn dễ bong. Sơn men có độ bền ánh sáng và chống mài mòn tốt, mau khô. Sơn men được dùng để sơn kim loại, gỗ, bê tông và mặt trát. Một số loại sơn đang được sử dụng phổ biến là: Ankit, Epoxit, Urêformaldêhit.

#### 13.1.3. Sơn nước và nhựa bay hơi lên trên khoáng chất

Nhóm này gồm có sơn polime-xi măng, sơn nhũ tương, sơn men có nhựa bay hơi. Chúng là hỗn hợp của chất kết dính vô cơ, bột màu với các chất phụ gia hoà tan trong nước đến độ đặc thi công. Theo dạng kết dính nhóm sơn này được chia làm ba loại: Sơn vôi, sơn silicát, sơn xi măng.

#### *a) Sơn vôi*

Sơn vôi gồm vôi, bột màu clorua natri, clorua canxi... sơn vôi dùng để sơn mặt trát vữa, bê tông.

#### *b) Sơn silicat*

Sơn silicat được chế tạo từ bột đá nghiền mịn, bột tan, bột kẽm trắng và bột màu bền kiềm với dung dịch thủy tinh lỏng kali hoặc natri. Sơn được sản xuất trong nhà máy và đựng trong các thùng kín. Sơn silicat dùng sơn bề mặt tường, trần công trình.

#### *c) Sơn xi măng*

Sơn xi măng là loại sơn có dung môi là nước. Sơn polime-xi măng được chế tạo từ chất tạo màu bền kiềm, bền ánh sáng cùng với xi măng và nhựa tổng hợp.

### **13.2. CÔNG TÁC QUÉT VÔI**

#### **13.2.1. Pha chế nước vôi**

Nước vôi phải pha sao cho không đặc quá hoặc loãng quá, bởi vì nếu đặc quá khó quét đều và thường để lại vết chổi, nếu loãng quá thì bị chảy không đẹp.

##### *a) Pha chế nước vôi trắng*

- Cứ 2,5kg vôi nhuyễn cộng với 0,1kg muối ăn thì chế tạo được 10 lít nước vôi sữa. Trước hết đánh lượng vôi đó trong 5lít nước cho thật nhuyễn chuyển thành sữa vôi, muối ăn hoặc phèn chua hoà tan riêng đổ vào và khuấy cho đều, cuối cùng đổ nốt lượng nước còn lại và lọc qua lưới có mắt 0,5mm × 0,5mm.

##### *b) Pha chế nước vôi màu*

Cứ 2,5-3,5kg vôi nhuyễn cộng với 0,1kg muối ăn thì chế tạo được 10 lít nước vôi sữa, phương pháp chế tạo giống như trên. Bột màu cho vào từ từ, mỗi lần cho phải cân đo, và sau mỗi lần phải quét thử, khi đảm bảo màu sắc theo thiết kế thì ghi lại liều lượng pha trộn để không phải thử khi trộn mẻ khác. Sau đó cũng lọc qua lưới có mắt 0,5mm × 0,5mm. Nếu pha với phèn chua thì cứ 1kg vôi cục pha với 0,12kg bột màu và 0,02kg phèn chua.

#### **13.2.2. Yêu cầu kỹ thuật**

- Màu sắc đều, đúng với thiết kế kỹ thuật.
- Bề mặt quét không lộ vết chổi, không có nếp nhăn, giọt vôi đọng, vôi phải bám kín đều bề mặt.
- Nước vôi quét không làm sai lệch các đường nét, gờ chỉ và các mảng bề mặt trang trí khác.
- Các đường chỉ, đường ranh giới giữa các mảng màu vôi phải thẳng đều.

### 13.2.3. Chuẩn bị bề mặt quét vôi

- Những chỗ sứt mẻ, bong bộp vá lại bằng vữa.
- Nếu bề mặt tường bị nứt:
  - + Dùng bay hoặc dao cạo rộng đường nứt.
  - + Dùng bay bồi vữa cho phẳng.
  - + Xoa nhẵn bằng bàn xoa.
- Vệ sinh bề mặt: Dùng bay hoặc dao tẩy vôi, vữa khô bám vào bề mặt. Quét sạch bụi bám vào bề mặt.

### 13.2.4. Kỹ thuật quét vôi

Khi đã làm xong các công việc về xây dựng và lắp đặt thiết bị thì tiến hành quét vôi. Mặt trát hoàn toàn khô mới tiến hành quét vôi. Quét vôi bằng chổi đót bó tròn và chặt bằng đầu.

Quét vôi thường quét nhiều nước (tối thiểu 3 nước): Lớp lót và lớp mặt.

Quét lớp lót: Lớp lót quét bằng sữa vôi pha loãng hơn so với lớp mặt, quét lớp lót có thể quét 1 hay 2 nước, nước trước khô mới quét lớp sau và phải quét liên tục.

Quét lớp mặt: Khi lớp lót đã khô, lớp mặt phải quét 2-3 nước, nước trước khô mới quét nước sau. Chổi đưa vuông góc với lớp lót.

#### a) Quét vôi trần

- Đứng cách mặt trần khoảng 60-70 cm.
- cầm chổi bằng 2 tay: 1 tay cầm đầu cán, 1 tay cầm cán (ở khoảng giữa).
- Nhúng chổi từ từ vào nước vôi sâu khoảng 7-10cm; nhấc chổi lên, gạt bớt nước vào miệng xô, nhằm hạn chế sự rơi vãi của nước vôi.
- Đưa chổi từ điểm bắt đầu sang điểm kết thúc (trong phạm vi tầm tay vôi), lật chổi quét ngược lại theo vệt ban đầu.
- Lớp lót: Quét theo chiều song song với cửa.
- Lớp mặt: Quét theo chiều vuông góc với cửa.

#### b) Quét vôi tường

- Đặt chổi nhẹ lên tường ở gần sát cuối của mái chổi từ dưới lên, từ từ đưa mái chổi lên theo vệt thẳng đứng, hết tầm tay vôi, hoặc giáp đường biên (không được chờm quá) rồi đưa chổi từ trên xuống theo vệt ban đầu quá điểm ban đầu khoảng 10-20 cm lại đưa chổi lên đến khi nước vôi bám hết vào mặt trát.
- Đưa chổi sâu xuống so với điểm xuất phát, nhằm xoá những giọt vôi chảy trên bề mặt.
- Lớp lót: Quét theo chiều ngang.
- Lớp mặt: Quét theo chiều thẳng đứng.



*c) Chú ý:*

- Thường quét từ trên cao xuống thấp: Trần quét trước, tường quét sau. Quét các đường biên, đường góc làm cơ sở để quét các mảng trần, tường tiếp theo.

- Quét đường biên, phân mảng màu: Quét vôi màu tường thường để trắng một khoảng sát cổ trần, kích thước khoảng 15-30 cm.

+ Lấy dấu cũ: Dùng thước đo khoảng cách bằng nhau từ trần xuống ở các góc và vạch dấu lên tường.

+ Vạch đường chuẩn: Dựa vào vạch dấu ở góc tường, dùng dây căng có nhuộm màu nối liền các điểm cũ lại với nhau và bịt dây vào tường để lại vết. Đây là đường biên, đường phân mảng màu.

+ Kẻ đường phân mảng: Đặt thước tầm phía trên mảng tường định quét vôi màu sao cho cạnh dưới trùng với đường vạch chuẩn. Dùng chổi quét sát thước một vệt, rộng khoảng 5-10cm. Quét xong một tầm thước, tiếp tục chuyển thước, quét cho đến hết. Mỗi lần chuyển phải lau khô thước, tránh nước vôi bám thước làm cho nhoè đường biên.

### **13.3. CÔNG TÁC QUÉT SƠN, LĂN SƠN**

#### **13.3.1. Quét sơn**

Sơn quét lên bề mặt các bộ phận công trình có tác dụng bảo vệ các bộ phận để chống lại tác hại của thời tiết. Lớp sơn còn làm tăng độ bền cơ học của kết cấu và có tác dụng trang trí.

##### *a) Yêu cầu đối với màng sơn*

Lớp sơn sau khi khô phải đạt yêu cầu của quy phạm Nhà nước.

- Sơn phải đạt màu sắc theo yêu cầu thiết kế.
- Mặt sơn phải là màng liên tục, đồng nhất, không rộp.
- Nếu sơn lên mặt kim loại thì màng sơn không bị bóc ra từng lớp.
- Trên màng sơn kim loại, không được có những nếp nhăn, không có những giọt sơn, không có những vết chổi sơn và lông chổi.
- Nghiệm thu công tác sơn theo Tiêu chuẩn Việt Nam (TCVN 5674 : 1992).

##### *b) Phương pháp quét sơn*

Sau khi làm xong công tác chuẩn bị bề mặt sơn thì tiến hành quét sơn.

Không nên quét sơn vào những ngày lạnh hoặc nóng quá. Nếu quét sơn vào những ngày lạnh quá màng sơn sẽ đông cứng chậm. Ngược lại quét sơn vào những ngày nóng quá mặt ngoài sơn khô nhanh, bên trong còn ướt làm cho lớp sơn không đảm bảo chất lượng.

Trước khi quét sơn phải dọn sạch sẽ khu vực lân cận để bụi không bám vào lớp sơn còn ướt.

Sơn phải được quét làm nhiều lớp, lớp trước khô mới quét lớp sau. Trước khi sơn phải khuấy đều.

- Quét lót: Để cho màng sơn bám chặt vào bộ phận được sơn. Nước sơn lót pha loãng hơn nước sơn mặt.

Tùy theo vật liệu cần phải sơn mà lớp lót có những yêu cầu khác nhau.

Đối với mặt tường hay trần trát vữa: Khi lớp vữa khô mới tiến hành quét lót. Nước sơn lót được pha chế bằng dầu gai đun sôi trộn với bột màu, tỷ lệ 1kg dầu gai thì trộn với 0,05kg bột màu. Thông thường quét từ 1 đến 2 nước tạo thành một lớp sơn mỏng đều trên toàn bộ bề mặt cần quét.

Đối với mặt gỗ: Sau khi sửa sang xong mặt gỗ thì quét sơn lót để dầu gai đun sôi trộn với bột màu, tỷ lệ 1kg dầu gai thì trộn với 0,05kg bột màu. Thông thường quét 1- 2 nước tạo thành một lớp sơn mỏng đều trên toàn bộ bề mặt cần quét.

Đối với mặt kim loại: Sau khi làm sạch bề mặt thì dùng loại sơn có gốc ôxit chì để quét lót.

- Quét lớp mặt bằng sơn dầu: Khi lớp lót đã khô thì tiến hành quét lớp mặt.

- Với diện tích sơn nhỏ, thường sơn bằng phương pháp thủ công, dùng bút sơn hoặc chổi sơn. Quét 2 - 3 lượt, mỗi lượt tạo thành một lớp sơn mỏng, đồng đều đường bút, chổi phải đưa theo một hướng trên toàn bộ bề mặt sơn. Quét lớp sơn sau đưa bút, chổi theo hướng vuông góc với hướng của lớp sơn trước. Chọn hướng quét sơn sao cho lớp cuối cùng có bề mặt sơn đẹp nhất và thuận tiện nhất.

- Đối với tường theo hướng thẳng đứng.

- Đối với trần theo hướng của ánh sáng từ cửa vào.

- Đối với mặt của gỗ xuôi theo chiều thớ gỗ.

Trước khi mặt sơn khô dùng bút sơn rộng bản và mềm quét nhẹ lên lớp sơn cho đến khi không nhìn thấy vết bút thì thôi.

Nếu khối lượng sơn nhiều thì có thể cơ giới hóa bằng cách dùng súng phun sơn, chất lượng màng sơn tốt hơn và năng suất lao động cao hơn.

### **13.3.2. Lăn sơn**

#### **13.3.2.1. Yêu cầu kỹ thuật**

Bề mặt sơn phải đạt các yêu cầu kỹ thuật sau:

- Màu sắc sơn phải đúng với màu sắc và các yêu cầu của thiết kế.

- Bề mặt sơn không bị rỗ không có nếp nhăn và giọt sơn đọng lại.

- Các đường ranh giới các mảng màu sơn phải thẳng, nét và đều.

### **13.3.2.2. Dụng cụ lăn sơn**

#### **a) Ru - lô**

Ru - lô dùng lăn sơn, dễ thao tác và năng suất, sơn trong 8 giờ có thể đạt tới 300m<sup>2</sup>.

- Loại ngắn (10cm) dùng để sơn ở nơi có diện tích hẹp.
- Loại vừa (20cm) hay loại dài (40cm) dùng để sơn bề mặt rộng.

#### **b) Khay đựng sơn có lưới**

Khay thường làm bằng tôn dày 1mm. Lưới có khung 200 × 300 mm đặt nghiêng trong khay chứa sơn, có thể miếng tôn đục nhiều lỗ cỡ 3 ÷ 5mm, khoảng cách lỗ 10mm, miếng tôn này đặt nghiêng trong khay, bề mặt sắc quay xuống phía dưới, hoặc lưới có khung hình thang cân để trong xô.

#### **c) Chổi sơn**

Chổi sơn dùng để quét sơn ở những đường biên, góc tường, nơi bề mặt hẹp.

- Chổi dạng dẹt: Có chiều rộng 100, 75, 50, 25mm.
- Chổi dạng tròn: Có đường kính 75, 50, 25mm.

### **13.3.2.3. Kỹ thuật lăn sơn**

#### **a) Công tác chuẩn bị**

Công tác chuẩn bị giống như đối với quét vôi, bả matít.

- Làm sạch bề mặt
- Làm nhẵn phẳng bề mặt bằng matít.

#### **b) Trình tự lăn sơn**

- Bắt đầu từ trần đến các ớp tường, má cửa, rồi đến các đường chỉ và kết thúc với sơn chân tường.

- Tường sơn 3 nước để đều màu, khi nước trước khô mới sơn nước sau và cùng chiều với nước trước, vì lăn sơn để đều màu, thường không để lại vết ru-lô.

#### **c) Thao tác**

- Đổ sơn vào khay (khoảng 2/3 khay).
- Nhúng từ từ ru - lô vào khay sơn ngập khoảng 1/3 (không quá lõi ru - lô).
- Kéo ru - lô lên sát lưới, đẩy đi đẩy lại con lăn trên mặt nước sơn, sao cho vỏ ru - lô thấm đều sơn, đồng thời sơn vừa gạt vào lưới.

Đưa ru - lô áp vào tường và đẩy cho ru - lô quay lăn từ dưới lên theo đường thẳng đứng đến đường biên (không chớm quá đường biên) kéo ru - lô theo vệt cũ quá điểm ban đầu, sâu xuống điểm dừng ở chân tường hay kết thúc một đầu sơn, tiếp tục đẩy ru - lô lên đến khi sơn bám hết vào bề mặt.

## 13.4. BẢ MATÍT

### 13.4.1. Khái niệm

Matít là hỗn hợp gồm các vật liệu thành phần (Bột matít, nước dầu sơn và keo..) dùng để làm phẳng bề mặt hoàn thiện trang trí hoặc làm nền cho sơn.

- Bột matít: Thường dùng một trong những loại bột tan, các bon nát, can xi, thạch cao... đều ở dạng bột mịn khô.

- Nước: Nước dùng để pha matít là nước sạch.

### 13.4.2. Tỷ lệ pha trộn matít

Công thức 1:

- Thành phần gồm: Bột + xăng + sơn dầu

- Liều lượng pha trộn: 5kg bột tan + 3,5kg sơn dầu + (0,1 - 0,25)kg xăng.

Xăng giúp cho matít nhanh khô mặt. Nước sạch pha thêm để matít có đủ độ dẻo, dễ thi công.

Theo công thức này thì matít lâu khô, độ rắn kém, không chịu ẩm ướt, dễ thi công, dùng để bả tường nơi khô ráo.

Công thức 2:

- Thành phần gồm: Thạch cao + keo (keo tổng hợp tốt hơn) + bột phấn (bột nhẹ).

- Liều lượng trộn: 1kg thạch cao + (2 - 3)kg bột phấn + 2 lít nước keo 2 - 5%.

Theo công thức này thì matít nhanh khô, độ rắn tốt hơn, nhưng khó thi công, thường dùng bả tường tầng một, tường phía ngoài hành lang.

Công thức 3:

- Thành phần: Bột phấn + dầu sơn + keo (keo động vật hay thực vật).

- Liều lượng pha trộn: 2,5kg bột phấn + 25g dầu sơn + 1kg nước keo 10%.

Nước sạch thêm để matít đủ độ dẻo thi công.

Theo công thức này thì matít bám dính tốt, dễ thi công, nhưng độ rắn kém, lâu khô, thường dùng bả tường trong nhà nơi khô ráo.

### 13.4.3. Cách pha trộn

#### a) Đối với loại matít tự pha

Cân đồng vật liệu theo tỷ lệ pha trộn.

- Trộn khô đều (nếu có từ 2 loại bột trở lên).

- Đổ nước pha (dầu hoặc keo) theo tỷ lệ vào bột đã trộn trước.

- Khuấy đều cho nước và bột hòa lẫn với nhau chuyển sang dạng nhão, dẻo.

*b) Đối với dạng matít pha sẵn.*

Đây là loại bột hỗn hợp khô được pha chế tại công xưởng và đóng thành bao có trọng lượng 10, 25, 40 kg khi pha trộn chỉ cần đổ nước sạch theo chỉ dẫn, khuấy cho đều cho bột trở lên dạng dẻo, nhão.

**13.4.4. Kỹ thuật bả matít**

*a) Yêu cầu kỹ thuật*

Bề mặt sau khi sơn cần đảm bảo các yêu cầu sau:

- Phẳng, nhẵn, bóng, không rỗ, không bóng rộp.
- Bề dày lớp bả không quá 1mm.
- Bề mặt matít không sơn phủ phải đều màu.

*b) Dụng cụ*

Dụng cụ bả matít gồm bàn bả, dao bả và 1 số dụng cụ khác như xô, hộc để chứa matít...

- Bàn bả nên có diện tích lớn để dễ thao tác và năng suất cao.
- Dao bả lớn có thể thay bàn bả để bả matít lên mặt trát.
- Dao bả nhỏ để xúc matít và bả những chỗ hẹp.

Ngoài ra còn dùng miếng bả bằng thép mỏng 0,1 ÷ 0,15 mm cắt hình chữ nhật kích thước 10 × 10 cm dùng làm nhẵn bề mặt, miếng cao su cắt hình chữ nhật kích thước 5 × 5 cm dùng để bả matít các góc lõm.

*c) Chuẩn bị bề mặt*

- Các loại mặt trát đều có thể bả matít, nhưng tốt nhất là mặt trát bằng vữa tam hợp.
- Dùng bay hay dao bả matít tẩy những cục vôi, vữa khô bám vào bề mặt.
- Dùng bay hoặc dao cạy hết những gỗ mục, rễ cây bám vào mặt trát, trát vá lại.
- Quét sạch bụi bẩn, mạng nhện bám trên bề mặt.
- Cọ tẩy lớp vôi cũ bằng cách tưới nước bề mặt, dùng bàn chải cọ hay giấy ráp đánh kỹ hoặc cạo bằng dao bả matít.
- Tẩy sạch những vết bẩn do dầu mỡ bám vào tường.
- Nếu bề mặt trát bằng cát hạt to, dùng giấy ráp số 3 đánh để rụng bớt những hạt to bám trên bề mặt, vì khi bả matít những hạt cát to này dễ bị bật lên bám lẫn với matít, khó thao tác.

*d) Bả matít*

Để đảm bảo bề mặt matít đạt chất lượng tốt, thường bả 3 lần.

*Lần 1:* Nhằm phủ kín và tạo phẳng bề mặt.



- Dùng dao xúc matít đổ lên mặt bàn bả 1 lượng vừa phải, đưa bàn bả áp nghiêng vào tường và kéo lên phía trên sao cho matít bám hết bề mặt, sau đó dùng cạnh của bàn bả gạt đi gạt lại dần cho matít bám kín đều.

- Bả theo từng dải, bả từ trên xuống, từ góc ra, chỗ lõm bả matít cho phẳng.

- Dùng dao xúc matít lên dao bả lớn 1 lượng vừa phải, đưa dao áp nghiêng vào tường và thao tác như trên.

**Lần 2:** Nhằm tạo phẳng và làm nhẵn.

Sau khi matít lần trước khô, dùng giấy ráp số 0 làm phẳng, nhẵn những chỗ lồi, gợn lên do vết bả để lại, giấy ráp phải luôn đưa sát bề mặt và di chuyển theo vòng xoay ốc.

- Bả matít giống như bả lần 1.

Làm nhẵn bóng bề mặt: Khi matít còn ướt dùng 2 cạnh dài của bàn bả hay dao bả gạt phẳng, vừa gạt vừa miết nhẹ lên bề mặt lần cuối, ở những góc lõm dùng miếng cao su để bả.

**Lần 3:** Hoàn thiện bề mặt matít

- Kiểm tra trực tiếp bằng mắt, phát hiện những vết xước, chỗ lõm để bả dặm cho đều.

- Đánh giấy ráp làm phẳng, nhẵn những chỗ lồi, giáp nối hoặc gợn lên do vết bả lần trước để lại.

- Sửa lại các cạnh, giao tuyến cho thẳng.

Hiện nay ở nhiều công trình, người ta không bả matít mà sơn trực tiếp lên bề mặt trát. Để có bề mặt đẹp, cần tạo mặt trát phẳng nhẵn.

**Ghi chú:** Thi công và nghiệm thu công tác sơn vôi phải căn cứ Tiêu chuẩn Việt Nam (TCVN 5674 : 1992). "Công tác hoàn thiện trong xây dựng. Thi công và nghiệm thu".

## TÀI LIỆU THAM KHẢO

1. Nguyễn Huy Côn. *Các công nghệ xây dựng thích hợp*. Bộ Xây dựng. Hà Nội, 1992.
2. Võ Quốc Bảo, Nguyễn Đình Thám, Lương Anh Tuấn. *Công tác lắp ghép và xây gạch đá*. Nhà xuất bản Khoa học và Kỹ thuật. Hà Nội, 1997.
3. Lê Văn Kiểm. *Kỹ thuật thi công đất và nền móng*. Nhà xuất bản Đại học và Trung học chuyên nghiệp. Hà Nội, 1977.
4. Nguyễn Trâm, Nguyễn Tiến Oanh, Lê Đình Tâm. *Thi công cầu bê tông cốt thép*. Nhà xuất bản Xây dựng. Hà Nội, 1995.
5. Ngô Văn Quỳ. *Các phương pháp thi công xây dựng*. Nhà xuất bản Giao thông vận tải. Hà Nội, 2001.
6. Nguyễn Văn Liên, Nguyễn Tiến Chương. *Nghiên cứu ứng dụng kết cấu dàn lưới không gian kim loại*. Viện Khoa học công nghệ xây dựng. Hà Nội, 2004.
7. Lê Văn Kiểm. *Kỹ thuật thi công lắp ghép*. Hà Nội, 1971.
8. Nguyễn Quang Viên. *Một số vấn đề về thiết kế và thi công các công trình tháp thép*. Hội thảo khoa học, Hội kết cấu và công nghệ xây dựng Việt Nam. Hà Nội, 2004.
9. ZAMIL STEEL BUILDINGS CO.LTD.
10. Lê Công Tường. *Thi công nhà bằng phương pháp nâng sàn*. Nhà xuất bản Xây dựng, 1986.
11. Lê Ứng Tường. *Sổ tay công tác hoàn thiện trong xây dựng*. Nhà xuất bản Xây dựng, 1988.
12. Hoàng Quang Bá, Lê Kiều. *Sổ tay công nhân nề*. Nhà xuất bản Xây dựng, 1989.
13. Nguyễn Đình Hiện. *Kỹ thuật thi công*. Nhà xuất bản Xây dựng, 1994.
14. Noverraz Morice. *La technologie du batiment (Tom 1 + 2)*. Paris, 1986.
15. Hassan Munir. *Perte de tension, d' origine thermique intervenant au cour de fabrication des éléments précontraints par prétention traite's thermiquement*. Paris, 1978.
16. Konez Tihamis. *Traité de la préfabrication en béton armé précontraint*. Bruxelles, 1972.
17. Oskar Buttner. *Hubverfahren im Hochbau*. Berlin, 1972.
18. Кротков Е.А Березин В.П. *Специализация в строительстве*. Москва, 1977.

19. Бахта Ф.М. *Монтаж технологического оборудования крупными блоками.* Москва, 1970.
20. Приседько Б.С. *Резервы повышения производительности труда в крупнопанельном строительстве.* Киев, 1974.
21. Шахназаран С.Х. *Возведение зданий методом подзёма этажей и перекрытий.* Москва, 1974.
22. Tiêu chuẩn Việt Nam (TCVN 4452 : 1987) - *Kết cấu bê tông và bê tông cốt thép lắp ghép. Quy phạm thi công và nghiệm thu.*
23. Tiêu chuẩn xây dựng (TCXD 170 : 1989) - *Kết cấu thép. Gia công lắp ráp và nghiệm thu. Yêu cầu kỹ thuật.*
24. Tiêu chuẩn Việt Nam (TCVN 4085 : 1985) - *Kết cấu gạch đá. Quy phạm thi công và nghiệm thu.*
25. Tiêu chuẩn Việt Nam (TCVN 5674 : 1992) - *Công tác hoàn thiện trong xây dựng. Thi công và nghiệm thu.*
26. Tiêu chuẩn xây dựng (TCXD 159 : 1986) - *Trát đá trang trí. Thi công và nghiệm thu.*

# MỤC LỤC

|   | <i>Trang</i> |
|---|--------------|
| <i>Lời giới thiệu</i>   | 3            |
| <b>x Phần 1. KỸ THUẬT THI CÔNG LẮP GHÉP x</b>                     | 5            |
| <b>xx Chương 1. Sơ đồ cấu tạo các loại nhà lắp ghép</b>           | 5            |
| x 1.1. Khái niệm về nhà lắp ghép                                  | 5            |
| x 1.2. Cấu tạo nhà dân dụng bằng bê tông cốt thép đúc sẵn         | 6            |
| xx 1.3. Cấu tạo nhà công nghiệp bằng bê tông cốt thép đúc sẵn     | 7            |
| x 1.4. Cấu tạo nhà bằng kết cấu thép                              | 9            |
| <b>Chương 2. Các thiết bị và máy dùng trong công tác lắp ghép</b> | 11           |
| x 2.1. Các thiết bị treo trục                                     | 11           |
| x 2.2. Các công cụ neo giữ  | 16           |
| x 2.3. Tính toán hồ thế và neo                                    | 18           |
| x 2.4. Các cần trục lắp ghép                                      | 23           |
| xx 2.5. Cách chọn cần trục  | 28           |
| <b>Chương 3. Sản xuất các kết cấu bê tông cốt thép đúc sẵn</b>    | 35           |
| 3.1. Sản xuất các kết cấu bê tông cốt thép đúc sẵn                | 35           |
| 3.2. Sản đúc cấu kiện   | 36           |
| 3.3. Cách thức sử dụng khuôn                                      | 37           |
| xx 3.4. Mối nối lắp ghép  | 38           |
| 3.5. Vận chuyển cấu kiện  | 41           |
| 3.6. Khuyếch đại cấu kiện   | 42           |
| <b>xx Chương 4. Lắp ghép các kết cấu bê tông cốt thép</b>         | 43           |
| x 4.1. Khái niệm chung  | 43           |
| x 4.2. Lắp móng   | 45           |
| xx 4.3. Lắp cột   | 46           |
| xx 4.4. Lắp dầm, dầm cầu chạy, tấm sàn, ban công và cầu thang     | 51           |
| xx 4.5. Lắp dầm mái, dàn mái và tấm mái                           | 55           |
| <b>x Chương 5. Gia công và liên kết kết cấu thép</b>              | 60           |
| 5.1. Cắt thép   | 60           |

|     |  |     |
|-----|--|-----|
| x   | 5.2. Gia công và lắp ráp kết cấu thép                                    | 60  |
|     | 5.3. Liên kết kết cấu thép   | 62  |
|     | 5.4. Liên kết hàn  | 64  |
| x   | 5.5. Khuyếch đại kết cấu thép  | 65  |
| xx  | <b>Chương 6. Lắp ghép kết cấu thép</b>                                   | 67  |
| xx  | 6.1. Chuẩn bị móng cột thép  | 67  |
| xx  | 6.2. Lắp cột thép  | 69  |
| xx  | 6.3. Lắp dầm cầu chạy và dàn đỡ vị kèo                                   | 72  |
| xxx | 6.4. Lắp dàn vị kèo và mái   | 75  |
| xx  | 6.5. Lắp các thanh xà gồ, thanh giằng và cửa trời                        | 79  |
|     | <b>Chương 7. Lắp ghép công trình dân dụng</b>                            | 82  |
|     | 7.1. Các đặc điểm và yêu cầu chung                                       | 82  |
|     | 7.2. Lắp ghép nhà khung  | 82  |
|     | 7.3. Lắp ghép panen tấm lớn  | 84  |
|     | 7.4. Lắp ghép nhà theo phương pháp nâng sàn                              | 87  |
|     | 7.5. Thi công nhà bằng phương pháp trượt lõi kết hợp lắp ghép            | 89  |
| (x) | <b>Chương 8. Lắp ghép công trình công nghiệp</b>                         | 91  |
| xx  | 8.1. Các phương pháp lắp ghép nhà công nghiệp                            | 91  |
| xx  | 8.2. Lắp ghép các nhà công nghiệp một tầng loại nhỏ                      | 95  |
| xx  | 8.3. Lắp ghép các nhà công nghiệp một tầng loại lớn                      | 97  |
| xx  | 8.4. Lắp ghép nhà công nghiệp nhiều tầng                                 | 99  |
|     | <b>Chương 9. Lắp ghép nhà không gian nhịp lớn</b>                        | 103 |
|     | 9.1. Lắp các kết cấu mái dạng khung                                      | 103 |
|     | 9.2. Lắp ghép kết cấu mái dạng vòm trụ                                   | 103 |
|     | 9.3. Lắp các kết cấu mái dạng vòm cầu                                    | 104 |
|     | 9.4. Lắp ghép các loại mái vỏ mỏng nhà công nghiệp                       | 106 |
|     | 9.5. Lắp kết cấu mái giàn lưới   | 108 |
|     | <b>Chương 10. Lắp dựng công trình cao dạng tháp</b>                      | 118 |
|     | 10.1. Một số loại công trình cao dạng tháp                               | 118 |
|     | 10.2. Phương pháp dựng quay toàn bộ tháp                                 | 119 |
|     | 10.3. Phương pháp lắp ráp tháp theo cách nối dần từng đoạn tháp trên cao | 120 |



## **× Phần 2. CÔNG TÁC XÂY VÀ HOÀN THIÊN CÔNG TRÌNH**

|   |            |
|---|------------|
| <b>×× Chương 11. Công tác xây</b>                           | <b>127</b> |
| × 11.1. Giới thiệu chung                                    | 127        |
| ×× 11.2. Các quy tắc xây tường                              | 127        |
| × 11.3. Vật liệu trong công tác xây                         | 128        |
| × 11.4. Kỹ thuật xây  | 131        |
| ×× 11.5. Yêu cầu kỹ thuật của khối xây                      | 132        |
| × 11.6. Xây một số bộ phận công trình                       | 133        |
| × 11.7. Xây đá  | 139        |
| × 11.8. Dẫn giáo và vận chuyển vật liệu trong công tác xây  | 141        |
| <b>Chương 12. Thi công trát, lát, ốp và trần công trình</b> | <b>143</b> |
| 12.1. Trát tường - trần                                     | 143        |
| 12.2. Trát đá mài (Granito)                                 | 158        |
| 12.3. Trát đá băm (Trát Granitin)                           | 162        |
| 12.4. Trát đá rửa (Trát Granitê)                            | 163        |
| 12.5. Kỹ thuật lát nền                                      | 164        |
| 12.6. Láng nền, sàn   | 182        |
| 12.7. Kỹ thuật ốp gạch, đá                                  | 186        |
| 12.8. Thi công trần công trình                              | 197        |
| <b>Chương 13. Công tác lăn sơn và quét vôi</b>              | <b>206</b> |
| 13.1. Vật liệu dùng cho công tác sơn vôi                    | 206        |
| 13.2. Công tác quét vôi                                     | 207        |
| 13.3. Công tác quét sơn, lăn sơn                            | 209        |
| 13.4. Bả matít  | 212        |
| <b>Tài liệu tham khảo</b>                                   | <b>215</b> |

**T.S. NGUYỄN VIỆT TUẤN**

# **GIÁO TRÌNH**

# **KỸ THUẬT THI CÔNG**

## **(Tập 2)**

*Chịu trách nhiệm xuất bản:*

**BÙI HỮU HẠNH**

*Biên tập:*                   Ths. NGUYỄN TIẾN HỘI  
                                    TẠ HẢI PHONG

*Sửa bản in:*               Ths. NGUYỄN TIẾN HỘI  
                                    TẠ HẢI PHONG

*Chế bản:*                   ĐINH THỊ PHƯỢNG

*Trình bày bìa:*          Hs. NGUYỄN HỮU TÙNG

**T.S. NGUYỄN VIỆT TUẤN**

---

In 1000 cuốn khổ 19 × 27cm tại Xưởng in Nhà Xuất bản Xây dựng. Giấy chấp nhận đăng ký kế hoạch xuất bản số 275 - 2006/CXB/18-18/XD ngày 17-4-2006. In xong nộp lưu chiểu tháng 6/2006.