

**ĐẠI HỌC QUỐC GIA TP HỒ CHÍ MINH  
TRƯỜNG ĐẠI HỌC BÁCH KHOA**

**Võ Bá Tâm**

# **KẾT CẤU BÊ TÔNG CỐT THÉP**

**TẬP 3**

**(CÁC CẤU KIỆN ĐẶC BIỆT)**

**NHÀ XUẤT BẢN ĐẠI HỌC QUỐC GIA  
TP HỒ CHÍ MINH - 2005**

GT.01. CK(V) 137/87  
ĐHQG.HCM-05

CK.GT.551-05(T)

# MỤC LỤC

<b>LỜI NÓI ĐẦU</b>	<b>5</b>
<b>Chương 1 CẦU THANG</b>	<b>7</b>
1.1 Khái niệm chung	7
1.2 Cấu tạo bậc thang	9
1.3 Xác định tải trọng tác dụng lên bản thang	10
1.4 Cầu thang dạng bản hai vế	11
1.5 Cầu thang dạng limon có mặt bằng, mặt cắt (H.1.24)	31
1.6 Cầu thang dạng limon có mặt bằng, mặt cắt (H.1.29)	38
1.7 Cầu thang dạng xương cá có mặt bằng, mặt cắt (h.1.32)	40
1.8 Cầu thang dạng xương cá có mặt bằng, mặt cắt (h.1.36)	44
1.9 Cầu thang dạng xương cá có mặt bằng, mặt cắt (h.1.39)	47
1.10 Cầu thang dạng răng cưa có mặt bằng, mặt cắt (h.1.44)	52
1.11 Cầu thang xoắn dạng limon	54
1.12 Cầu thang xoắn dạng bản	59
1.13 Bài tập	62
<b>Chương 2 BỂ CHỨA CHẤT LỎNG</b>	<b>101</b>
2.1 Khái niệm	101
2.2 Bể chứa nước trên mái	101
2.3 Bể tròn	111
2.4 Bể ngầm dạng hình chữ nhật	117
2.5 Bể ngầm dạng hình tròn	120
2.6 Bài tập	126
<b>Chương 3 TƯỜNG CHẮN ĐẤT</b>	<b>144</b>
3.1 Khái niệm chung	144
3.2 Tải trọng tác dụng lên tường chắn	145
3.3 Kích thước sơ bộ của tường chắn BTCT	145
3.4 Xác định áp lực đất tác dụng lên tường chắn	147
3.5 Tường chắn dạng góc (không có thành chống)	154
3.6 Tính toán cường độ	158
3.7 Tường chắn dạng góc có thành chống	161
3.8 Bài tập	168

<b>Chương 4</b>	<b>SILÔ - BUNKE</b>	<b>176</b>
4.1	Khái niệm chung	176
4.2	Bunke	177
4.3	Tính toán bunke	178
4.4	Xác định mômen uốn trong tường bunke	184
4.5	Silô	186
4.6	Bài tập	200
<b>Chương 5</b>	<b>KẾT CẤU MÁI VỎ</b>	<b>204</b>
5.1	Khái niệm chung	204
5.2	Lý thuyết phi mômen	204
5.3	Lý thuyết màng	206
5.4	Phân loại vỏ	209
5.5	Mái vỏ thoải cong hai chiều có mặt bằng vuông hoặc chữ nhật có độ cong dương	210
5.6	Nguyên tắc thiết kế cấu tạo	226
5.7	Mái vỏ thoải cong hai chiều có mặt bằng vuông hoặc chữ nhật có độ cong âm	228
5.8	Vỏ cầu	233
5.9	Các mái vỏ tổ hợp	240
5.10	Bài tập	243
<b>Chương 6</b>	<b>CẤU KIỆN CHỊU UỐN XOẮN</b>	<b>255</b>
6.1	Khái niệm chung	255
6.2	Cấu tạo	256
6.3	Kết quả nghiên cứu	256
6.4	Các giả thiết tính toán	257
6.5	Tính toán cấu kiện chịu uốn - xoắn có tiết diện chữ nhật	258
6.6	Thực hành tính toán	263
6.7	Bài tập	266
	<b>PHỤ LỤC</b>	<b>268</b>
	<b>TÀI LIỆU THAM KHẢO</b>	<b>328</b>

## LỜI NÓI ĐẦU

*KẾT CẤU BÊ TÔNG CỐT THÉP - Tập 3* được biên soạn làm tài liệu tham khảo cho môn học “Kết cấu bê tông 3”. Nội dung cuốn sách trình bày những vấn đề:

- Lý thuyết tính toán
- Cấu tạo các kết cấu đặc biệt gồm: cầu thang, bể chứa, tường chắn đất, silô - bunke; kết cấu mái vòm của các công trình dân dụng, công nghiệp, nhằm giúp sinh viên:
- Nắm vững lý thuyết
- Chọn sơ đồ tính
- Xác định tải trọng
- Tính nội lực, tổ hợp nội lực
- Tính và bố trí cốt thép cũng như cách thể hiện bản vẽ các kết cấu đó.

Đây là cuốn sách rất cơ bản, giúp ích cho sinh viên trong quá trình học tập, làm các đồ án môn học về bê tông cốt thép, làm đồ án tốt nghiệp của sinh viên ngành xây dựng... Đồng thời cũng có thể làm tài liệu tham khảo cho các kỹ sư thiết kế công trình và sẽ làm phong phú thêm tủ sách các bạn.

Rất mong nhận được những ý kiến đóng góp quý báu, chân tình của bạn đọc để tiếp tục hoàn thiện cuốn sách này.

Mọi ý kiến đóng góp xin gửi về: Bộ môn Công trình - Khoa Kỹ thuật Xây dựng, Trường Đại học Bách khoa - Đại học Quốc gia TP Hồ Chí Minh, 268 Lý Thường Kiệt, Q.10.

Điện thoại: (08) 865 071

**Tác giả**  
**ThS Võ Bá Tâm**



# CẦU THANG

## 1.1 KHÁI NIỆM CHUNG

Cầu thang là phương tiện chính của giao thông đứng của công trình, được hình thành từ các bậc liên tiếp tạo thành thân (vế) thang, các vế thang nối với nhau bằng chiếu nghỉ, chiếu tới để tạo thành cầu thang. Cầu thang là một yếu tố quan trọng về công dụng và nghệ thuật kiến trúc, nâng cao tính thẩm mỹ của công trình.

Các bộ phận cơ bản của cầu thang gồm: thân thang, chiếu nghỉ, chiếu tới, lan can, tay vịn, dầm thang.

### **Chiều rộng của thân thang**

Tính từ mặt tường đến mép ngoài tay vịn.

- Nhà ở: thông thường rộng từ 1 ÷ 1,4m
- Nhà công nghiệp: từ 1,2 ÷ 1,8m
- Nhà công cộng: từ 1,4 ÷ 2,0m.

### **Độ dốc và kích thước bậc thang**

Độ dốc cầu thang và chiều cao ( $h_b$ ), chiều rộng ( $l_b$ ) bậc thang đều quan hệ chặt chẽ với bước chân người đi.

Công thức tính chiều rộng, chiều cao bậc thang:

$$l_b + 2h_b = 600 \div 620mm \quad (1.1)$$

$$\text{Độ dốc cầu thang: } \text{tg}\alpha = \frac{h_b}{l_b} \quad (1.2)$$

**Bảng 1.1** Tổng kết kích thước bậc thang và độ dốc

Phạm vi	Cho phép	Thường dùng	Thích hợp
Chiều cao	130 + 200	150 ÷ 180	160 ÷ 170
Chiều rộng	200 + 330	210 ÷ 300	260 + 280
Độ dốc	20° + 60°	26° + 33°	27° ÷ 30°

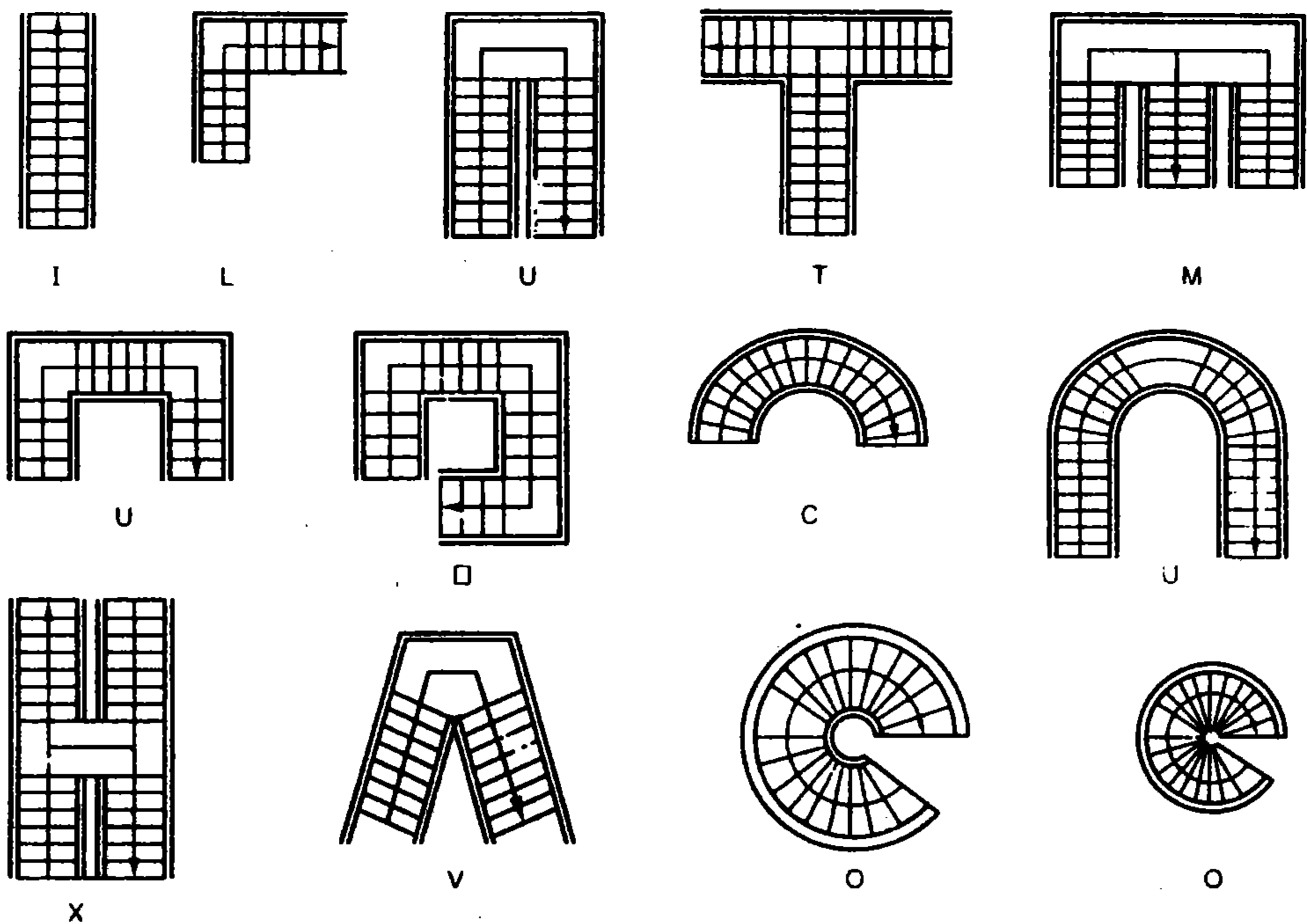
**Bảng 1.2** Tổng kết kích thước bậc thang theo từng tính chất của công trình

Kích thước	Nhà ở	Trường học	Công trình quan trọng	Bệnh viện	Nhà trẻ
Cao	155 + 175	140 + 160	130 + 150	150	120 + 150
Rộng	250 + 300	280 + 320	300 + 350	300	250 + 280

Lan can tay vịn: chiều cao lan can quan hệ với độ dốc cầu thang, được tính từ trung tâm của mặt bậc thang trở lên bằng 900mm.

Hình dáng của cầu thang:

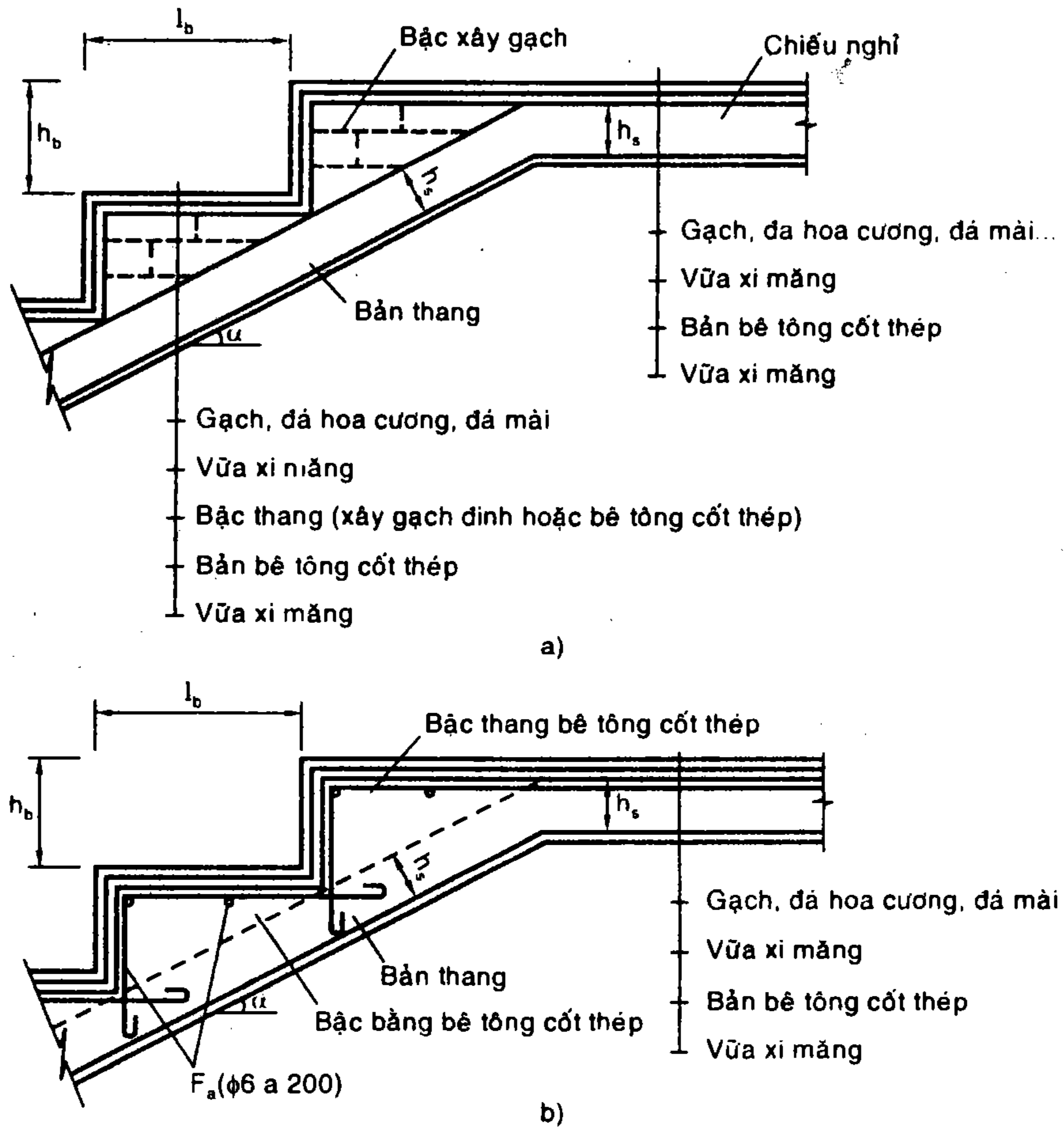
- Cầu thang 1 hoặc 2 vế thẳng: hình chữ I
- Cầu thang 2 vế gấp khúc vuông: hình chữ L
- Cầu thang 2 vế gấp khúc song song: hình chữ O
- Cầu thang 3 vế thẳng và gấp khúc vuông: hình chữ T
- Cầu thang 3 vế thẳng và gấp khúc song song: hình chữ M
- Cầu thang 3 vế gấp khúc vuông: hình chữ U
- Cầu thang 4 vế vuông góc: hình vuông
- Cầu thang 4 vế gấp song song: hình chữ X
- Cầu thang 2 vế gấp khúc nhọn: hình chữ V
- Cầu thang xoắn
- Cầu thang tròn.



**Hình 1.1** Hình dáng một số cầu thang thường gặp



### 1.2 CẤU TẠO BẬC THANG



**Hình 1.2** Cấu tạo bậc thang và chiều nghỉ

a) Các lớp cấu tạo bậc thang bằng gạch

b) Cấu tạo cốt thép bậc thang bằng BTCT

**Bảng 1.3** Chiều dày, khối lượng các lớp cấu tạo cầu thang

STT	Vật liệu	Chiều dày (mm)	Khối lượng (daN/m <sup>3</sup> )	Hệ số tin cậy
1	Gạch ceramic	10	2000	1,2
2	Đá mài	15	2000	1,2
3	Đá hoa cương	20	2400	1,1
4	Vữa xi măng	20	1800	1,1
5	Gạch xây		1600	1,1
6	Bản BTCT	> 80	2500	1,1
7	Vữa xi măng (lớp trát)	15	1800	1,2

### 1.3 XÁC ĐỊNH TẢI TRỌNG TÁC DỤNG LÊN BẢN THANG

**Tĩnh tải:** Gồm trọng lượng bản thân các lớp cấu tạo.

a) *Chiều nghiêng*

$$g_1 = \sum_1^n \gamma_i \delta_i n_i \quad (\text{daN/m}^2) \quad (1.3)$$

trong đó:  $\gamma_i$  - khối lượng của lớp thứ  $i$ ;  $\delta_i$  - chiều dày của lớp thứ  $i$   
 $n_i$  - hệ số tin cậy của lớp thứ  $i$ .

b) *Bản thang (phần bản nghiêng)*

$$g'_2 = \sum_1^n \gamma_i \delta_{tdi} n_i \quad (\text{daN/m}^2) \quad (1.4)$$

trong đó:  $\gamma_i$  - khối lượng của lớp thứ  $i$ ;  $n_i$  - hệ số tin cậy của lớp thứ  $i$

$\delta_{tdi}$  - chiều dày tương đương của lớp thứ  $i$  theo phương của bản nghiêng.

- Đối với lớp gạch (đá hoa cương, đá mài...) và lớp vữa xi măng có chiều dày  $\delta_i$ , chiều dày tương đương xác định như sau:

$$\delta_{tdi} = \frac{(l_b + h_b) \delta_i \cos \alpha}{l_b} \quad (1.5)$$

trong đó  $\alpha$  là góc nghiêng của cầu thang.

- Đối với bậc thang (xây gạch hoặc BTCT) có kích thước  $(l_b, h_b)$ , chiều dày tương đương xác định như sau:

$$\delta_{td} = \frac{h_b \cos \alpha}{2} \quad (1.6)$$

Tải trọng tác dụng lên bản thang  $g'_2$  có phương thẳng góc với trục của bản nghiêng, phân làm hai lực theo hai hướng:

*Theo phương dọc trục bản nghiêng* là  $g'_2 \tan \alpha$  tạo nên lực dọc trong bản nghiêng, để đơn giản khi tính toán không xét đến thành phần lực dọc này.

*Theo phương đứng* là  $g_2 = \frac{g'_2}{\cos \alpha}$  gây ra mômen (xem bản thang là cấu kiện chịu uốn).

**Hoạt tải**

$$p = p^c n_p \quad (\text{daN/m}^2) \quad (1.7)$$

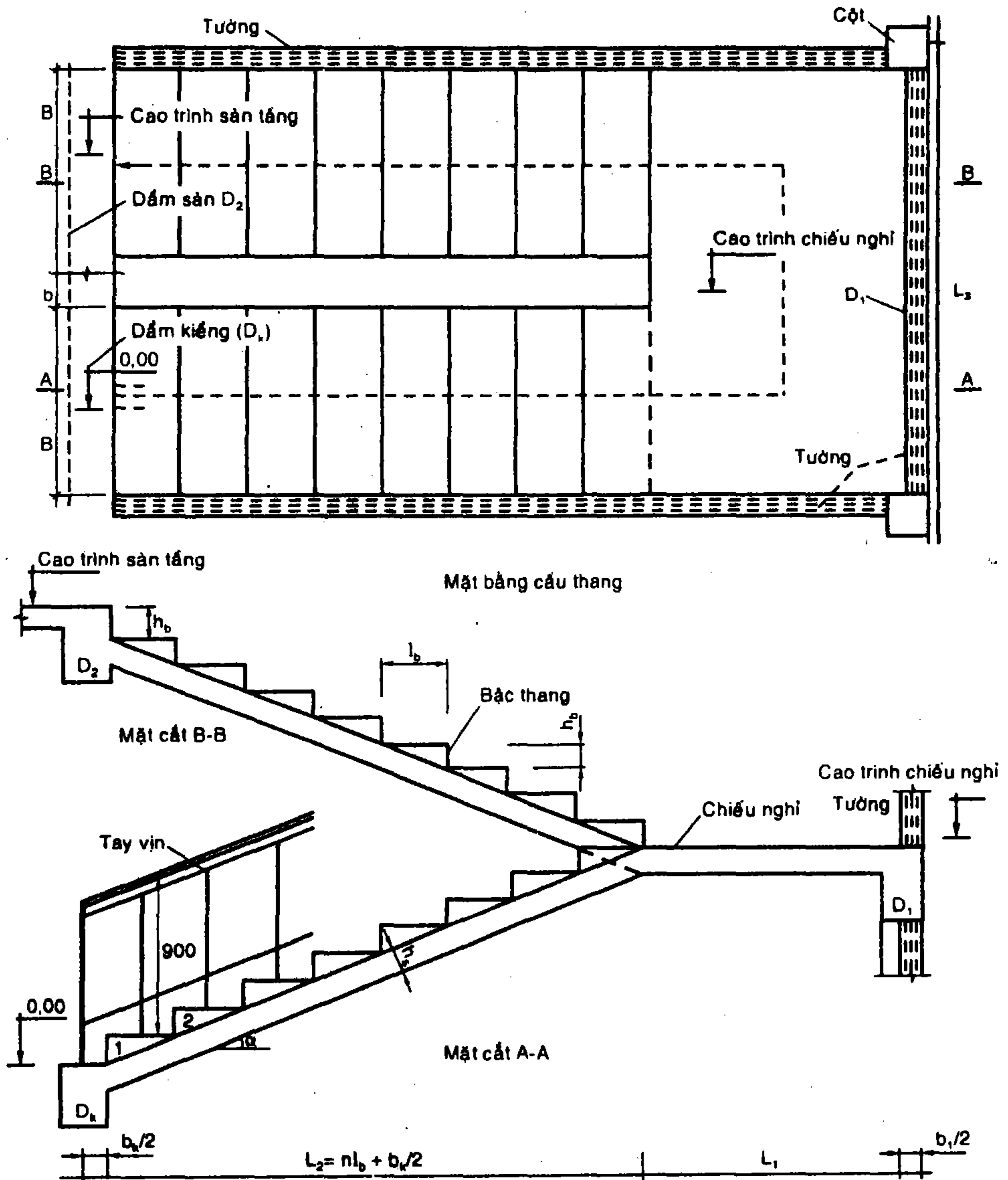
trong đó  $p^c$ ,  $n_p$  là hoạt tải tiêu chuẩn, hệ số tin cậy lấy theo TCVN - 2737 - 1995.

Tổng tải trọng tác dụng là:

Đối với chiều nghiêng:  $q_1 = g_1 + p$  (daN/m<sup>2</sup>)

Đối với bản thang:  $q_2 = g_2 + p$  (daN/m<sup>2</sup>) (1.8)

### 1.4 CẦU THANG DẠNG BẢN HAI VẾ



Hình 1.3 Cầu thang dạng bản hai vế

### 1.4.1 Cầu thang dạng bản hai vế có mặt bằng, mặt cắt như hình 1.3

#### 1- Bản thang

- Chọn sơ bộ chiều dày bản thang

$$h_s = \frac{L_o}{25 \div 30} \quad (L_o - \text{nhịp tính toán của bản thang})$$

- Chọn sơ bộ kích thước các dầm cầu thang:

$$h = \frac{L_o}{10 \div 13}; \quad b = \frac{h}{2 \div 3}$$

- Nhịp tính toán:

$$L_o = L_1 + L_2$$

Các trị số  $L_1, L_2$  xem hình 1.3.

- Sơ đồ tính toán:

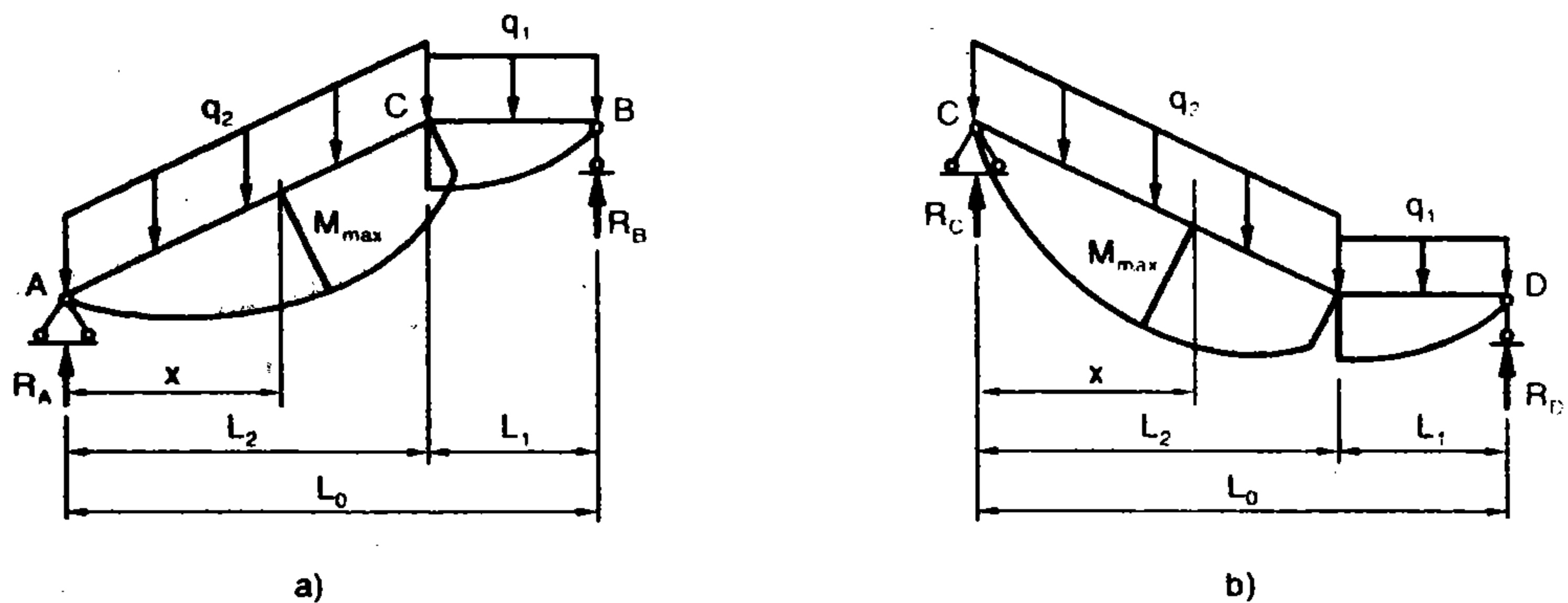
Cắt một dầm có bề rộng  $b = 1m$  để tính.

Xét tỷ số  $\frac{h_d}{h_s}$ : nếu  $\frac{h_d}{h_s} < 3$  thì liên kết giữa bản thang với

dầm chiếu nghỉ được xem là liên kết khớp.

#### Trường hợp 1

Chọn sơ đồ tính toán đơn giản nhất của vế 1 và vế 2 thể hiện như sau:



Hình 1.4 Sơ đồ tính bản thang

a) Vế 1 (mặt cắt A-A); b) Vế 2 (mặt cắt B-B)

Tính vế 1:

- Xác định tải trọng (xem phần xác định tải trọng ở mục 1.3)
- Xác định nội lực: đây là hệ tĩnh định, nội lực có thể dùng phương pháp cơ học kết cấu hoặc dùng các chương trình tính kết cấu để giải. Có thể tính nội lực như sau:

$$\sum M/B = 0$$

$$\Leftrightarrow R_A(L_1 + L_2) = \frac{q_2}{\cos \alpha} L_2 \left(L_1 + \frac{L_2}{2}\right) + q_1 \frac{L_1^2}{2} \quad (1.9)$$

$$\Rightarrow R_A = \frac{\frac{q_2}{\cos \alpha} L_2 + (L_1 + \frac{L_2}{2}) + q_1 \frac{L_1^2}{2}}{(L_1 + L_2)} \quad (1.10)$$

$$R_B = (q_1 L_1 + \frac{q_2}{\cos \alpha} L_2) - R_A$$

Xét tại một tiết diện bất kỳ, cách gối tựa A một đoạn là  $x$ , tính mômen tại tiết diện đó:

$$M_x = R_A x \cos \alpha - q_2 \frac{x^2}{2} \quad (1.11)$$

Mômen lớn nhất ở nhịp được xác định từ điều kiện: “đạo hàm của mômen là lực cắt, và lực cắt tại đó phải bằng không”.

Lấy đạo hàm của (1.11) theo  $x$  và cho đạo hàm đó bằng không, tìm được  $x$ :

$$\begin{aligned} Q &= R_A \cos \alpha - q_2 x = 0 \\ \Rightarrow x &= \frac{R_A \cos \alpha}{q_2} \quad (1.12) \end{aligned}$$

Thay  $x$  vừa tìm được (1.12) vào (1.11) tính được  $M_{\max}$ . Biểu đồ mômen thể hiện trên hình 1.4.

- Tính cốt thép:

Mômen ở nhịp:

$$M_n = 0,7M_{\max} \quad (1.13)$$

Mômen ở gối:

$$M_g = 0,4M_{\max} \quad (1.14)$$

Từ các mômen ở nhịp và ở gối, tính cốt thép như cấu kiện chịu uốn có tiết diện ngang là  $(1m \times h_s)$  đặt cốt đơn (giống bản sàn),  $M_n = 0,7M_{\max}$  tính được  $F_{an}$ ;  $M_g = 0,4M_{\max}$  tính được  $F_{ag}$ , chọn và bố trí cốt thép tương tự như bản sàn (H.1.8). Cốt thép gối A, B đặt theo cấu tạo để chống nứt.

Tính vế 2 (tương tự như vế 1).

### 2- Dầm $D_1$ (dầm chiếu nghỉ)

Sơ đồ tính dầm  $D_1$  là dầm đơn giản, có nhịp tính toán là khoảng cách giữa trục các cột (H.1.5), tải trọng tác dụng gồm:

- Trọng lượng bản thân dầm:

$$g_d = b_d(h_d - h_s)n\gamma_b \quad (daN/m)$$

- Trọng lượng tường xây trên dầm (nếu có):

$$g_t = b_t h_t n \gamma_t \quad (daN/m)$$

- Do bản thang truyền vào, là phản lực của các gối tựa tại B và D của vế 1 và vế 2 được quy về dạng phân bố đều:

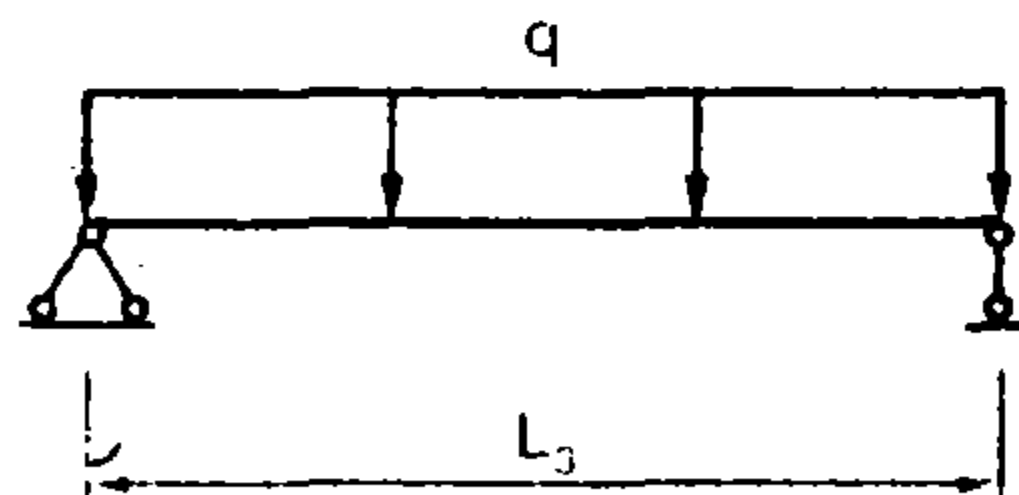
$$\text{Vế 1: } \frac{R_A}{m}; \quad \text{vế 2: } \frac{R_D}{m}$$

Nếu  $R_B = R_D$  thì tổng tải trọng tác dụng lên dầm là:

$$q = g_d + g_t + R_B \quad (1.15)$$

$$\text{Từ đó tính được: } M_{\max} = \frac{qL_3^2}{8}; \quad Q_{\max} = \frac{qL_3}{2}$$

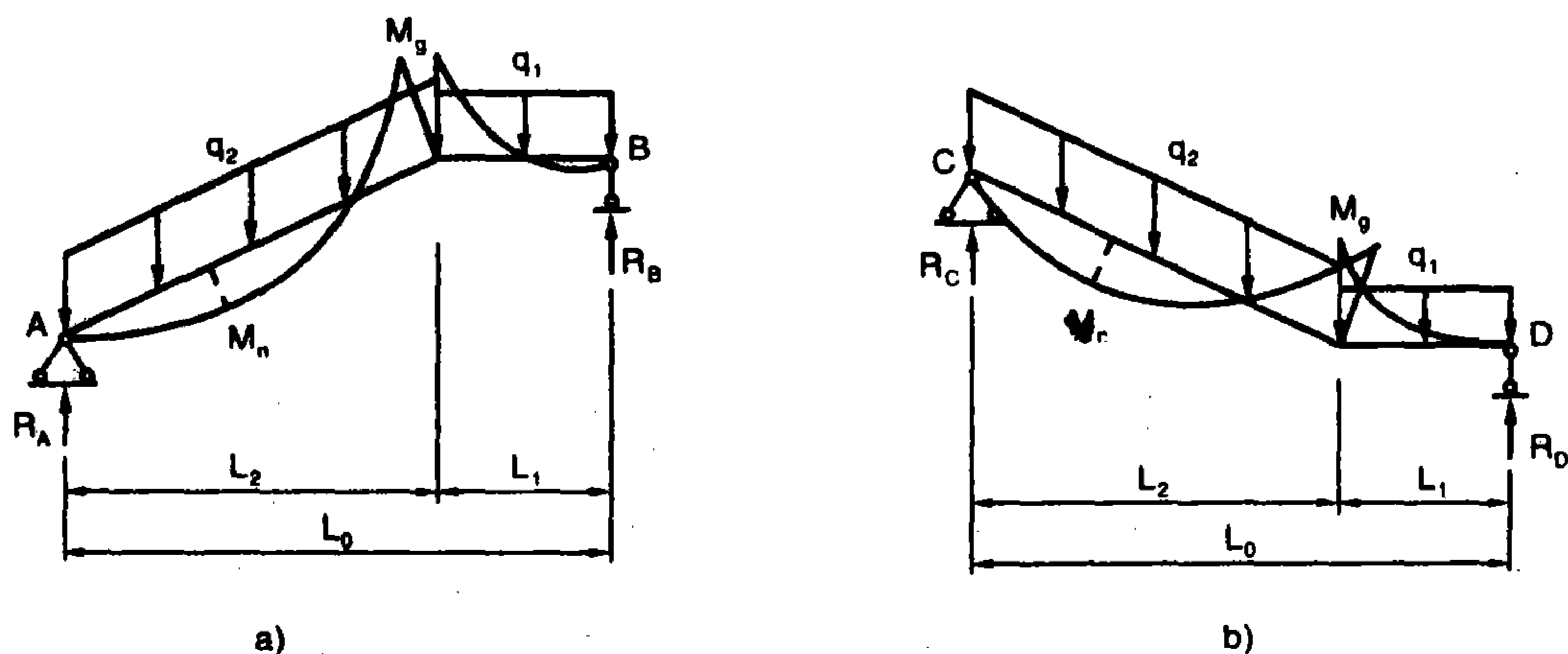
Tính cốt dọc, cốt đai và bố trí cốt thép.



Hình 1.5 Sơ đồ tính dầm  $D_1$

### Trường hợp 2

Chọn sơ đồ tính toán của vế 1 và 2 thể hiện như sau:

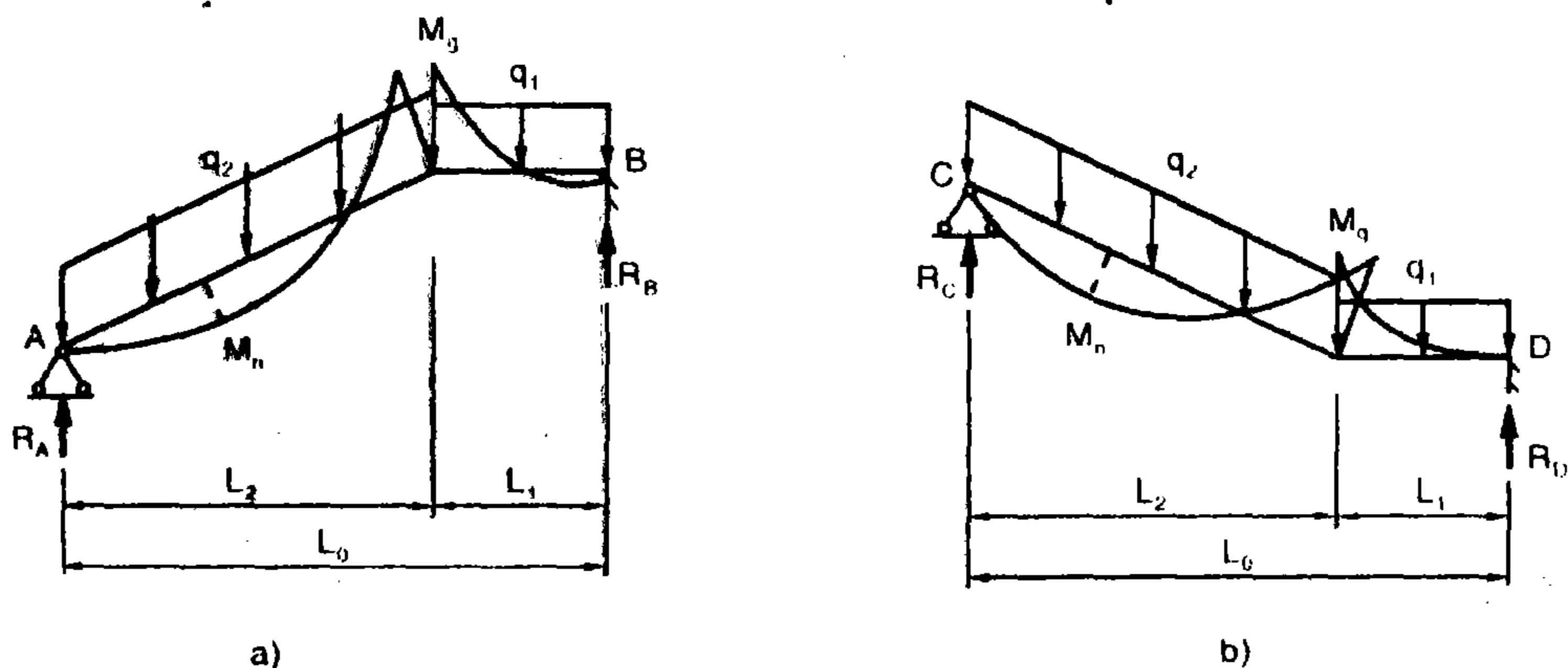


**Hình 1.6** Sơ đồ tính bản thang  
 a) Vế 1 (mặt cắt A-A); b) Vế 2 (mặt cắt B-B)

Sơ đồ tính của vế 1 và 2 như trên hình 1.6 là hệ siêu tĩnh, để tính nội lực phải dùng các chương trình tính kết cấu với sự trợ giúp của máy tính. Kết quả tính toán sẽ tìm được dạng biểu đồ mômen như trên hình 1.6. Từ các giá trị mômen ở nhịp, ở gối, tính cốt thép và bố trí tại các tiết diện tương ứng.

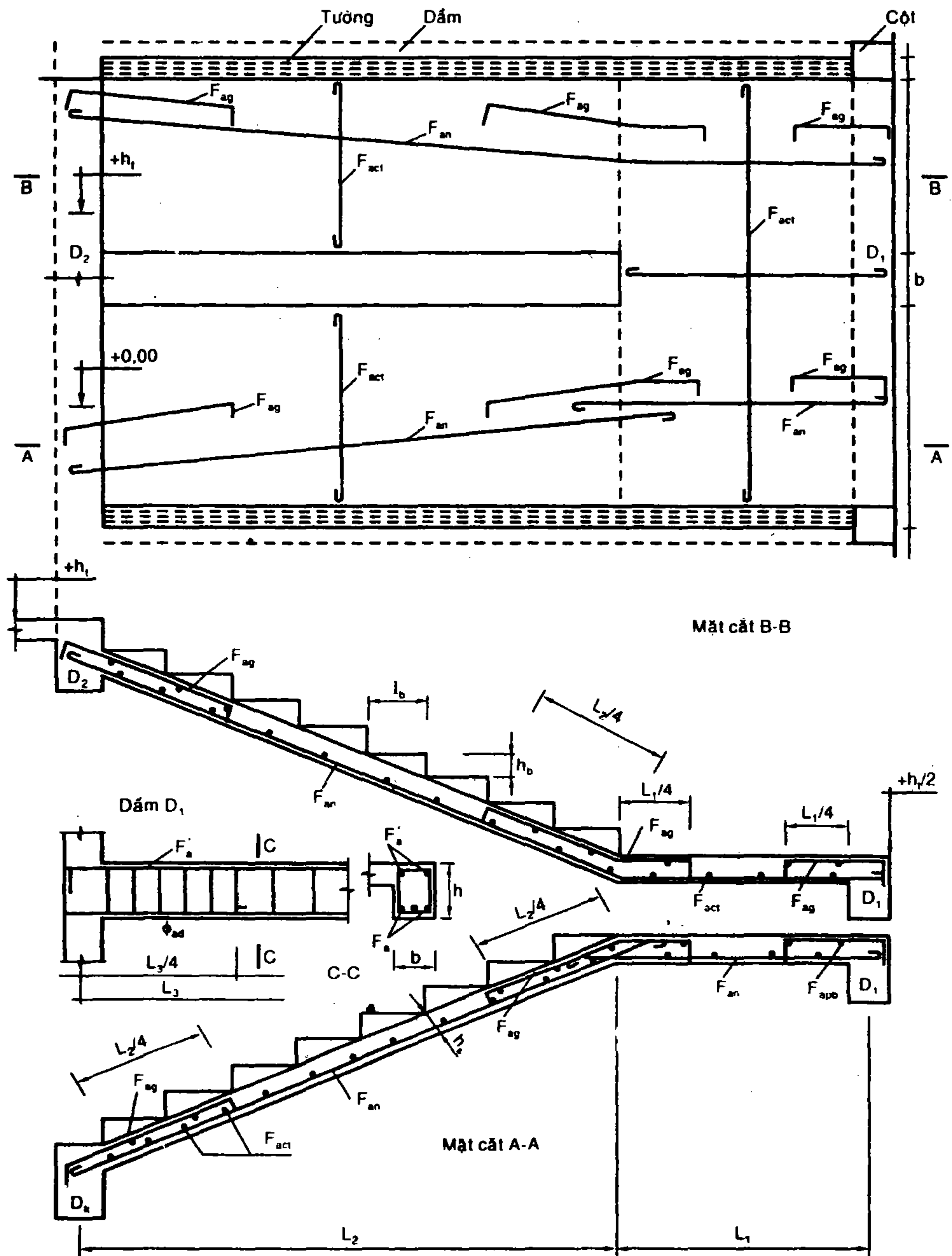
**Trường hợp 3**

Chọn sơ đồ tính toán của vế 1 và 2 thể hiện như sau:



**Hình 1.7** Sơ đồ tính bản thang  
 a) Vế 1 (mặt cắt A-A); b) Vế 2 (mặt cắt B-B)

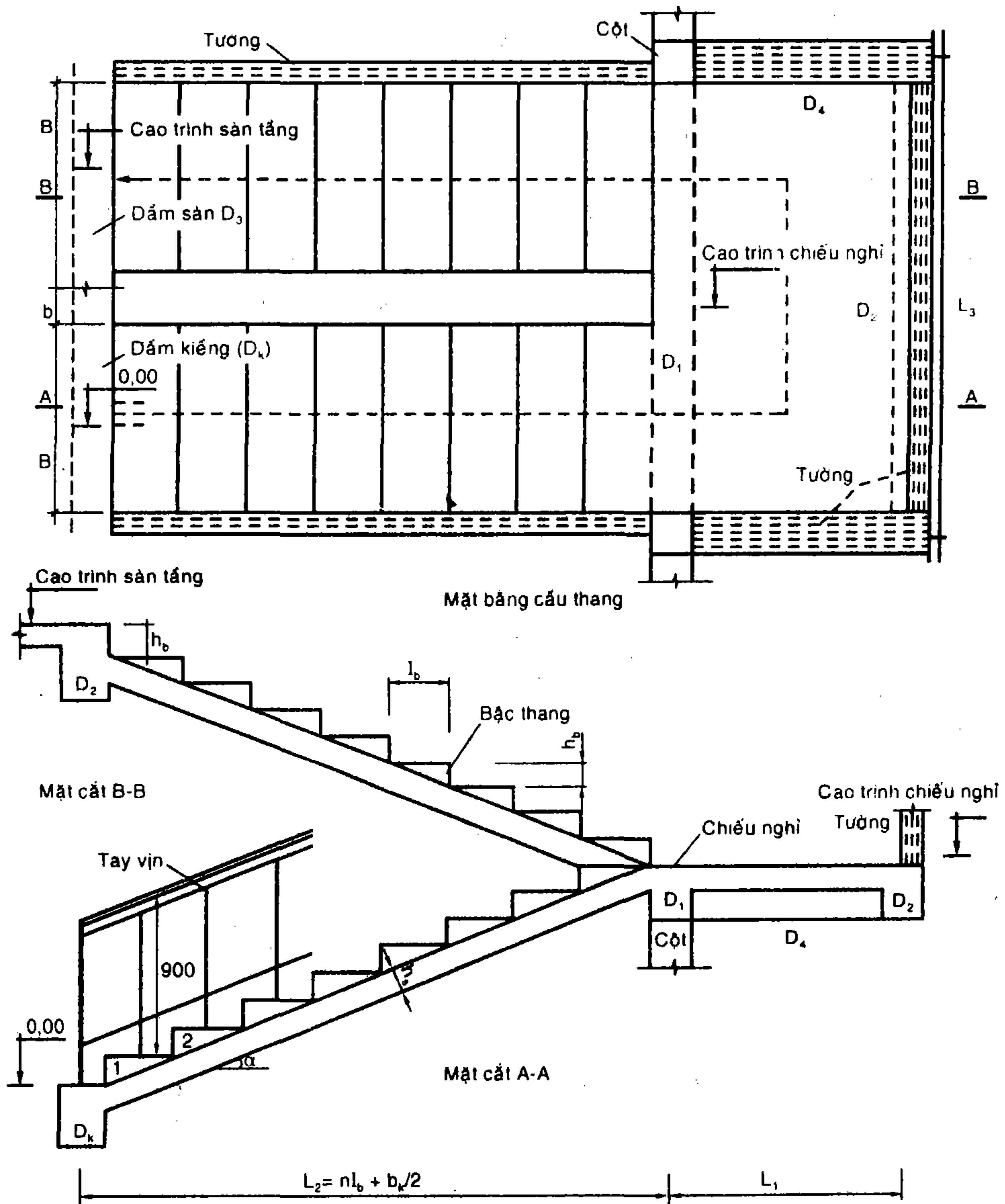
Sơ đồ tính của vế 1 và 2 như trên hình 1.7 là hệ siêu tĩnh, để tính nội lực phải dùng các chương trình tính kết cấu với sự trợ giúp của máy tính. Kết quả tính toán sẽ tìm được dạng biểu đồ mômen như trên hình 1.7. Từ các giá trị mômen ở nhịp, ở gối tính cốt thép và bố trí tại các tiết diện tương ứng.



Hình 1.8 Bố trí cốt thép cầu thang



1.4.2 Cầu thang dạng bản hai vế



Hình 1.9 Cầu thang dạng bản hai vế

Cầu thang dạng bản hai vế có mặt bằng, mặt cắt như hình 1.9.

1- Bản thang

- Chọn sơ bộ chiều dày bản thang

$$h_s = \frac{L_o}{25 \div 30} \quad (L_o - \text{nhip tính toán của bản thang}) \quad (1.16)$$

- Chọn sơ bộ kích thước các dầm cầu thang:

$$h = \frac{L_0}{10 \div 13}; \quad b = \frac{h}{2 \div 3} \quad (1.17)$$

Nhập tính toán:  $L_0 = L_1$  (H.1.9)

- Sơ đồ tính toán:

Cắt một dầm có bề rộng  $b = 1m$  để tính.

Xét tỷ số  $\frac{h_d}{h_s}$ : nếu  $\frac{h_d}{h_s} < 3$  thì liên kết giữa bản thang với

dầm chiếu nghỉ được xem là liên kết khớp.

### **Trường hợp 1**

Bản thang và chiếu nghỉ tính từng ô bản độc lập.

Bản thang vẽ 1 và 2 tính toán như sau:

Sơ đồ tính bản thang của vẽ 1 (vẽ 2) là dầm đơn giản, chịu tải trọng là  $q_2$ .

Chiếu nghỉ: tính giống bản sàn

- Nếu  $\frac{L_3}{L_1} > 2$ : bản làm việc một phương (bản dầm), cắt theo

phương cạnh ngắn một dầm có bề rộng  $b = 1m$  để tính.

Xét tỷ số  $\frac{h_d}{h_s}$ : nếu  $\frac{h_d}{h_s} < 3$  thì liên kết giữa bản với dầm

chiếu nghỉ được xem là liên kết khớp. Ngược lại được xem là liên kết ngàm.

- Nếu  $\frac{L_3}{L_2} \leq 2$ : bản làm việc theo hai phương (bản kê).

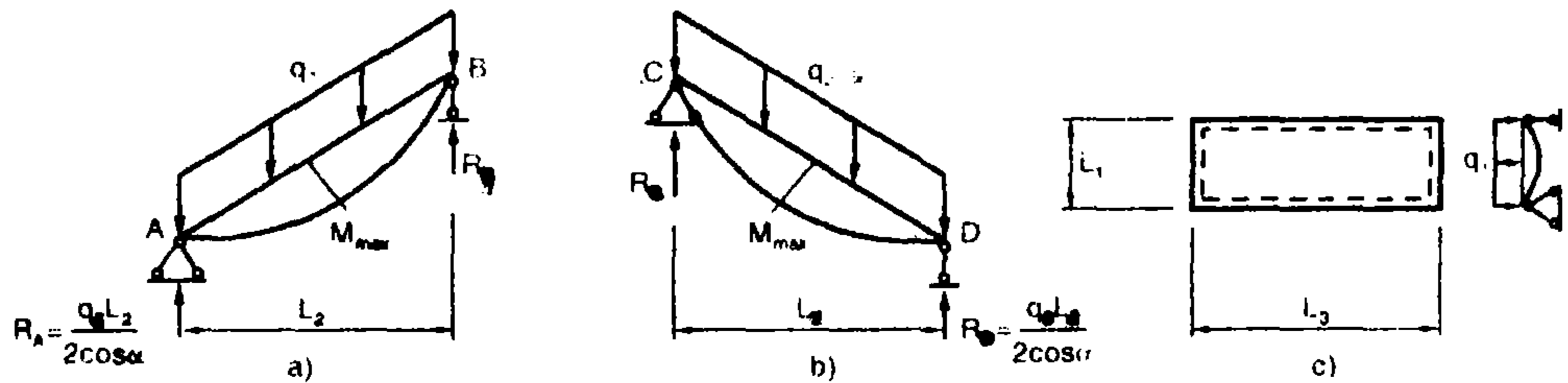
Xét tỷ số  $\frac{h_d}{h_s}$ : nếu  $\frac{h_d}{h_s} < 3$  thì liên kết giữa bản với dầm chiếu

nghỉ được xem là liên kết khớp. Ngược lại được xem là liên kết ngàm, từ đó chọn sơ đồ tính cho phù hợp.

Sơ đồ tính và dạng tải trọng của bản thang (vẽ 1, vẽ 2) và chiếu nghỉ được thể hiện ở hình 1.10 hoặc hình 1.11.

a) Mômen lớn nhất là  $M_{\max} = \frac{q_2 L_2^2}{8 \cos \alpha}$ , từ đó tính và bố trí

cốt thép tương tự như bản sàn.



Hình 1.10 Sơ đồ tính

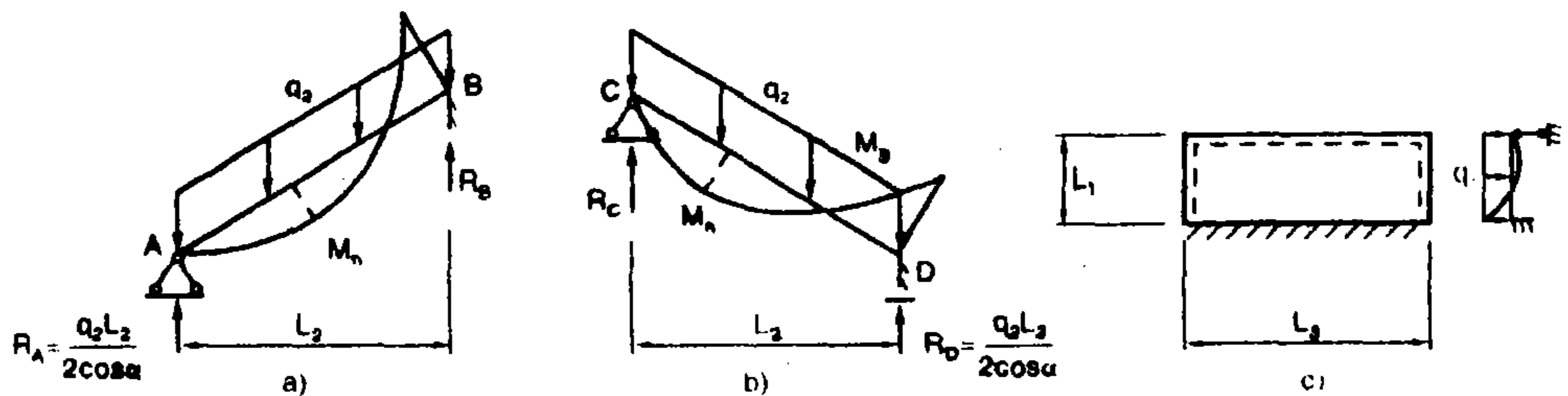
a) Vẽ 1; b) Vẽ 2; c) Chiều nghi

b) Mômen lớn nhất ở nhịp là  $M_n = \frac{9q_2 L_2^2}{128 \cos \alpha}$

và ở gối là nhịp:

$$M_g = \frac{9q_2 L_2^2}{8 \cos \alpha} \tag{1.18}$$

Từ đó tính và bố trí cốt thép tương tự như bản sàn.



Hình 1.11 Sơ đồ tính

a) Vẽ 1; b) Vẽ 2; c) Chiều nghi

**Dầm chiếu nghi D1**

Sơ đồ tính dầm D1 được xem là dầm đơn giản, liên kết khớp ở hai đầu. Nhịp tính toán là khoảng cách giữa hai trục cột, chịu tác dụng của tải trọng gồm:

- Trọng lượng bản thân dầm:

$$g_d = b_d(h_d - h_s)n\gamma_b \quad (daN/m)$$

- Do bản chiếu nghỉ truyền vào có dạng tam giác được chuyển thành dạng phân bố đều:

$$g_{cn} = q_1 \frac{L_1}{2} (1 - 2\beta^2 + \beta^3) \quad (1.19)$$

trong đó:  $\beta = \frac{L_1}{2L_3}$

- Do bản thang truyền vào là phản lực của các gối tựa tại B và tại D của vế 1 và 2 được quy về dạng phân bố đều:

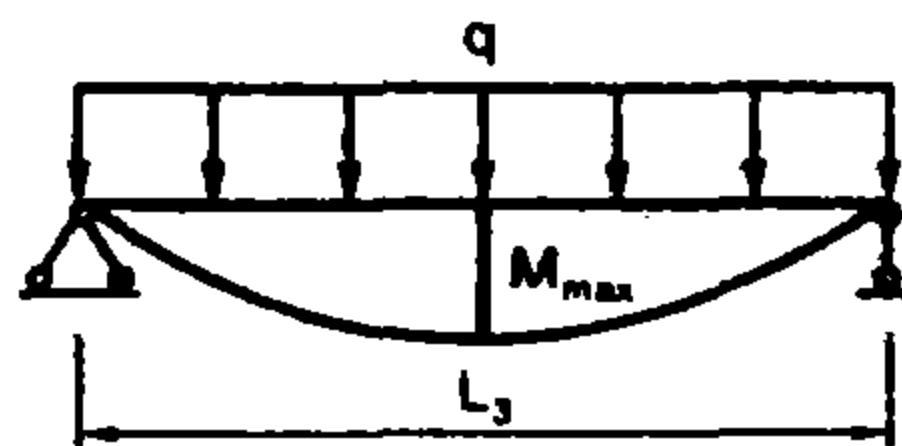
$$\text{Vế 1: } \frac{R_B}{m}; \quad \text{vế 2: } \frac{R_D}{m}$$

Nếu  $R_B = R_D$  thì tổng tải trọng tác dụng lên dầm là:

$$q = g_d + g_{cn} + R_B \quad (1.20)$$

Từ đó tính được:  $M_{\max} = \frac{qL_3^2}{8}$ ;  $Q_{\max} = \frac{qL_3}{2}$

Tính cốt dọc, cốt đai. Chọn bố trí cốt thép.



Hình 1.12 Sơ đồ tính dầm  $D_1$

### Dầm môi $D_2$

Sơ đồ tính dầm  $D_2$  được xem là dầm đơn giản, liên kết khớp ở hai đầu. Nhịp tính toán là khoảng cách giữa hai trục của dầm  $D_4$ , chịu tác dụng của tải trọng gồm:

- Trọng lượng bản thân dầm:

$$g_d = b_d(h_d - h_s)n\gamma_b \quad (daN/m)$$

- Do bản chiếu nghỉ truyền vào có dạng hình thang được chuyển thành dạng phân bố đều:

$$g_{cn} = q_1 \frac{L_1}{2} (1 - 2\beta^2 + \beta^3) \quad (1.21)$$

trong đó:  $\beta = \frac{L_1}{2L_3}$

- Trọng lượng tường xây trên dầm (hoặc do lan can, cửa kính...) dựa vào bản vẽ kiến trúc:

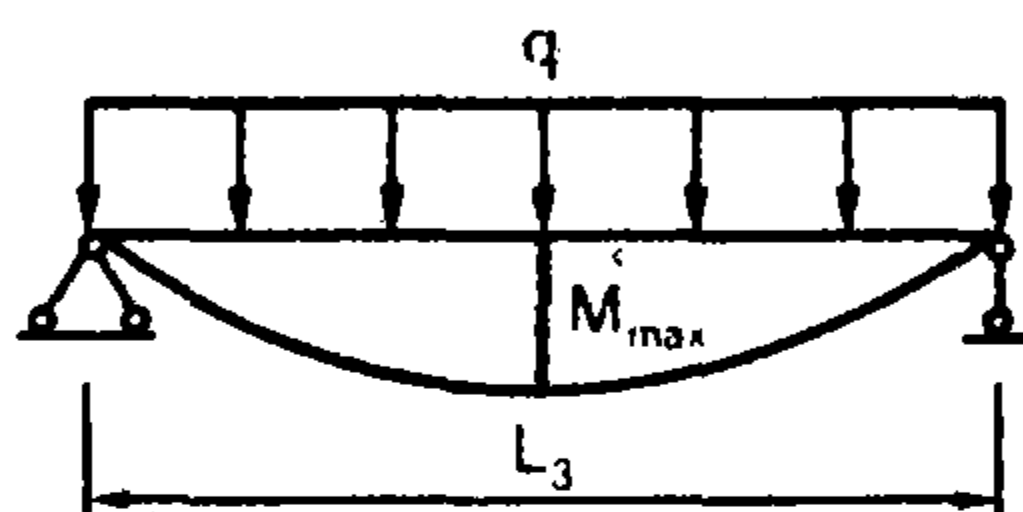
$$g_t = b_t h_t n \gamma_t \quad (daN/m)$$

Tổng tải trọng tác dụng lên dầm là:

$$q = g_d + g_{cn} + g_t \quad (1.22)$$

Từ đó tính được:  $M_{\max} = \frac{qL_3^2}{8}$ ;  $Q_{\max} = \frac{qL_3}{2}$

Tính cốt dọc, cốt đai. Chọn bố trí cốt thép.



Hình 1.13 Sơ đồ tính dầm  $D_2$

#### Dầm $D_4$

Sơ đồ tính dầm  $D_4$  là dầm conson ngàm tại mép cột. Nhip tính toán là  $L_0 = L_1 - h_c/2$ , chịu tác dụng của tải trọng gồm:

- Trọng lượng bản thân dầm:

$$g_d = b_d (h_d - h_s) n \gamma_b \quad (daN/m)$$

- Do bản chiếu nghiêng truyền vào có dạng hình tam giác được chuyển thành dạng phân bố đều:

$$g_{cn} = \frac{5}{8} q_1 \frac{L_1}{2} \quad (1.23)$$

- Trọng lượng tường xây trên dầm (hoặc do lan can, cửa kính...) dựa vào bản vẽ kiến trúc:

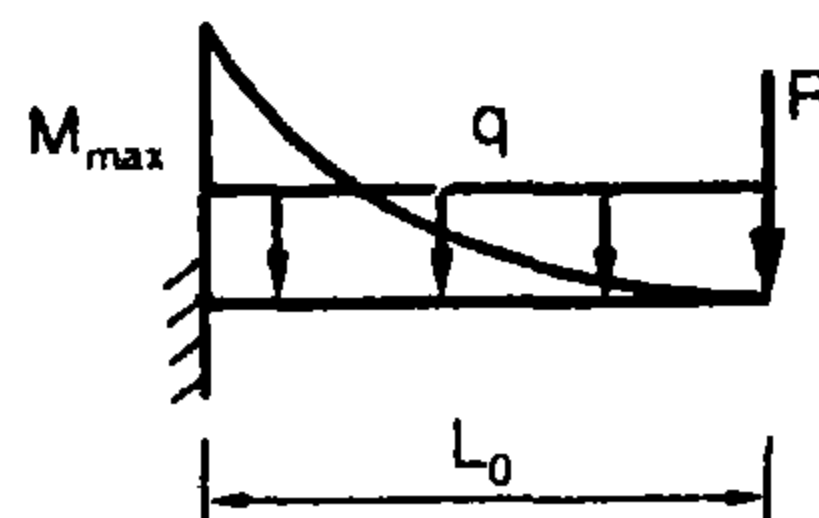
$$g_t = b_t h_t n \gamma_t \quad (daN/m)$$

Tổng tải trọng tác dụng lên dầm là:

$$q = g_d + g_{cn} + g_t \quad (1.24)$$

- Lực tập trung do dầm  $D_2$  truyền vào: đó chính là phản lực  $R$  tại gối tựa của dầm  $D_2$ . Từ đó tính được  $M_{\max}$ ,  $Q_{\max}$ .

Tính cốt dọc, cốt đai. Chọn bố trí cốt thép.



Hình 1.14 Sơ đồ tính dầm  $D_4$

**Trường hợp 2**

Xem bản thang và chiếu nghỉ là bản liên tục.

Đối với chiếu nghỉ, nếu  $\frac{L_3}{L_1} > 2$ : bản làm việc một phương (bản dầm).

Cắt một dầm có bề rộng  $b = 1m$  để tính. Lúc này có thể xem bản thang và chiếu nghỉ như một dầm liên tục, tựa lên các gối tựa là các dầm. Sơ đồ tính và dạng tải trọng như sau:

Tải trọng tác dụng lên bản thang là  $q_2$ .

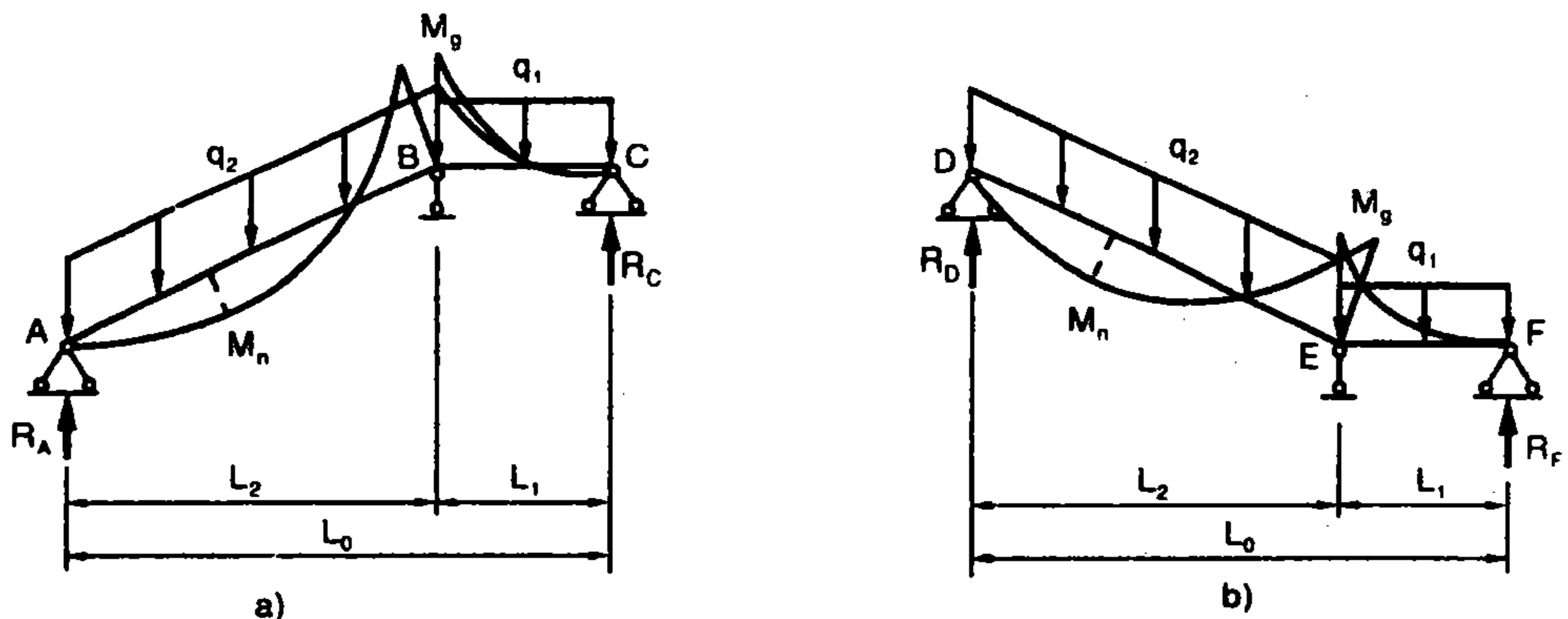
Tải trọng tác dụng lên chiếu nghỉ là:

Xét bản chiếu nghỉ:

- Nếu  $\frac{L_3}{L_1} > 2$ : bản làm việc một phương (bản dầm) thì tải trọng tác dụng lên chiếu nghỉ là  $q_1$ .

- Nếu  $\frac{L_3}{L_1} \leq 2$ : bản làm việc hai phương (bản kê bốn cạnh) thì tải trọng tác dụng lên chiếu nghỉ là:

$$q_1 \frac{L_3^4}{L_1^4 + L_3^4} \quad (1.25)$$



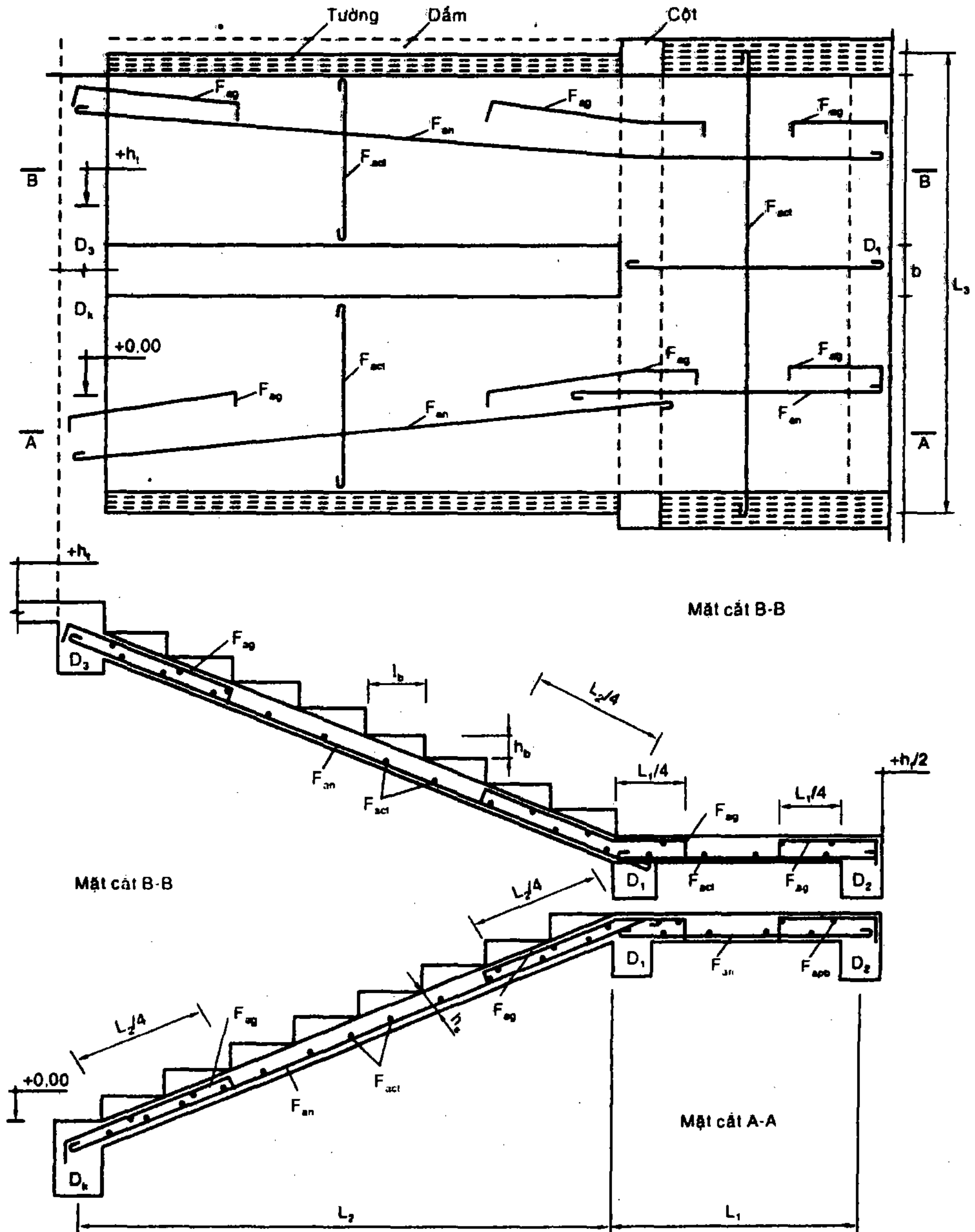
**Hình 1.15** Sơ đồ tính bản thang

a) Vế 1 (mặt cắt A-A); b) Vế 2 (mặt cắt B-B)

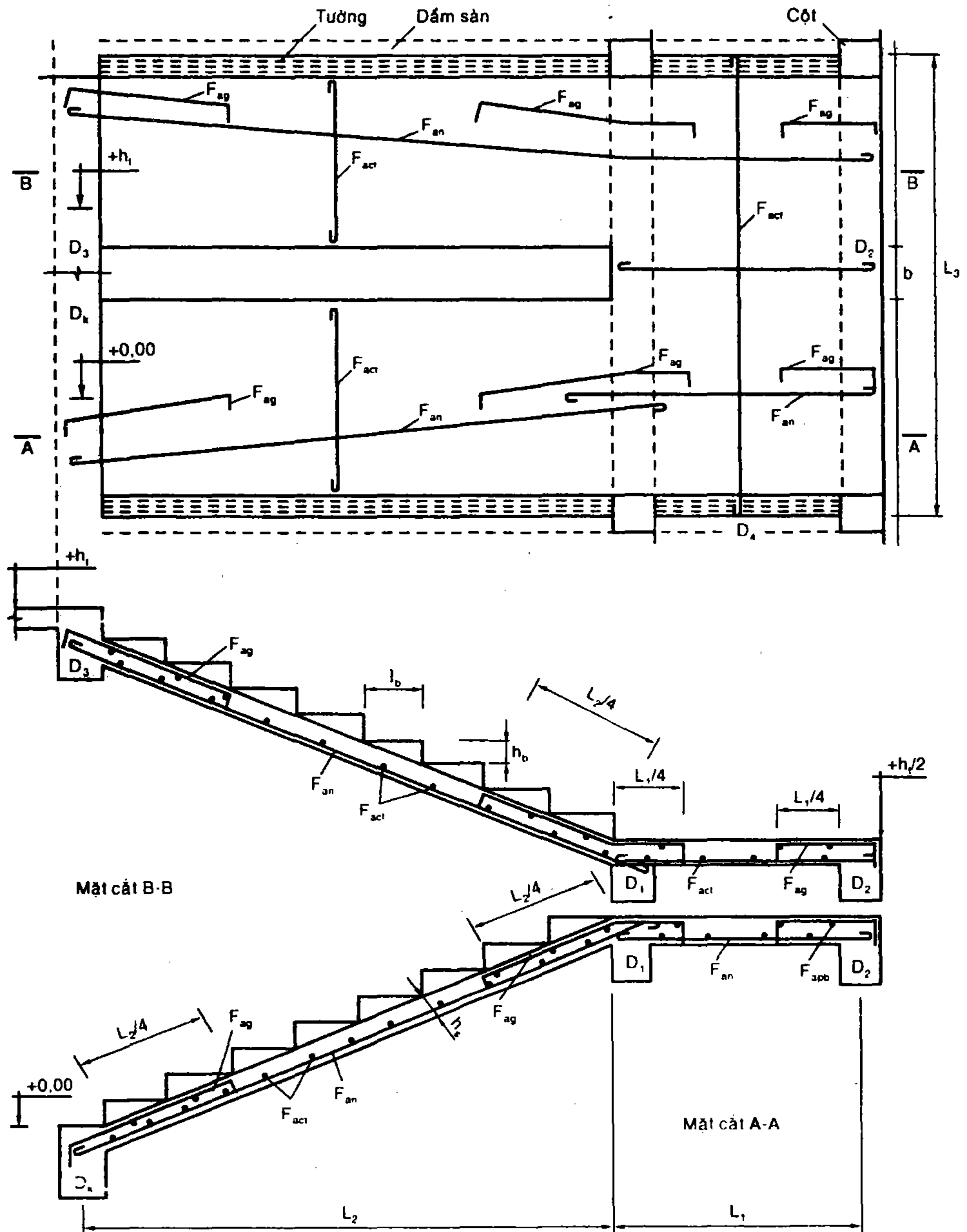
Sơ đồ tính của vế 1 và 2 như trên hình 1.15 là hệ siêu tĩnh, để tính nội lực phải dùng các phương trình tính kết cấu với sự trợ giúp của máy tính. Kết quả tính toán sẽ tìm được dạng biểu đồ

mômen. Từ các giá trị mômen ở nhịp, ở gối tính cốt thép và bố trí tại các tiết diện tương ứng.

Các dầm cầu thang: tính tương tự như phần trên.



Hình 1.16 Bố trí cốt thép bản thang

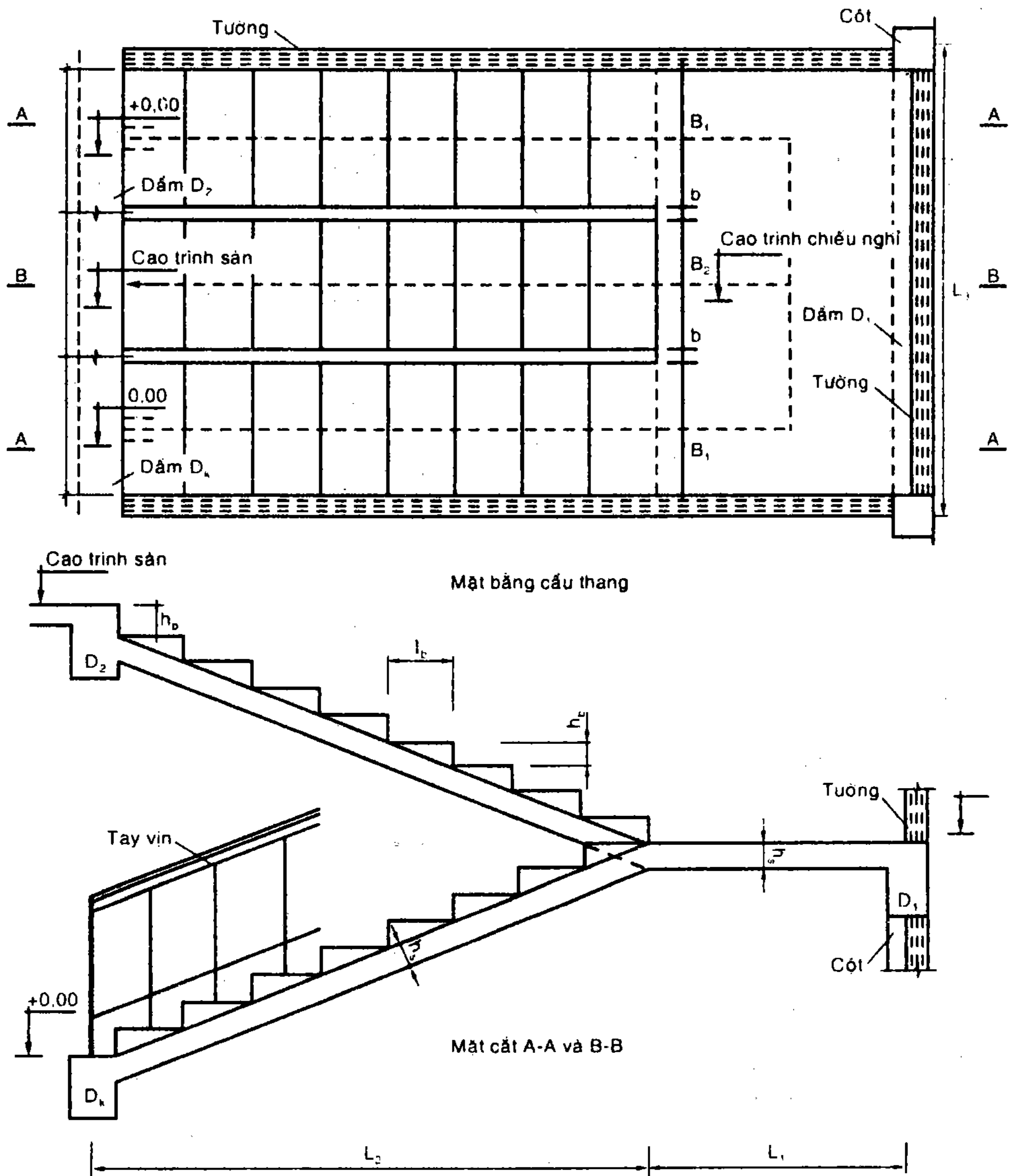


**Hình 1.17** Bố trí cốt thép bản thang (trường hợp dầm  $D_2$  tựa lên cột)

### 1.4.3 Cầu thang dạng bản ba vế có mặt bằng, mặt cắt (H.1.18)

Cách tính cầu thang này gồm bản thang, dầm thang hoàn toàn giống cầu thang dạng bản hai vế như mục 1.4.1.

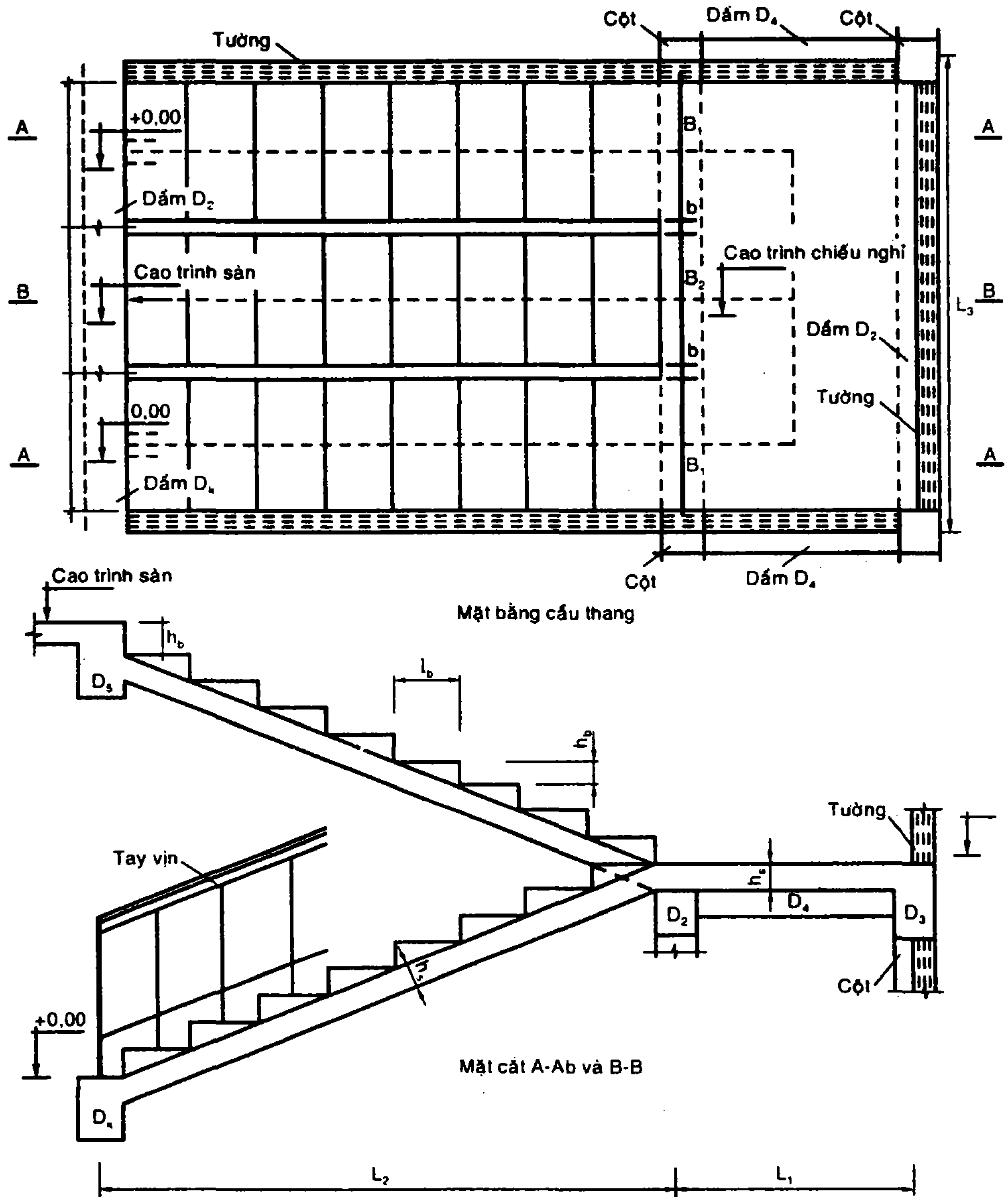




Hình 1.18 Cầu thang dạng bản ba vế

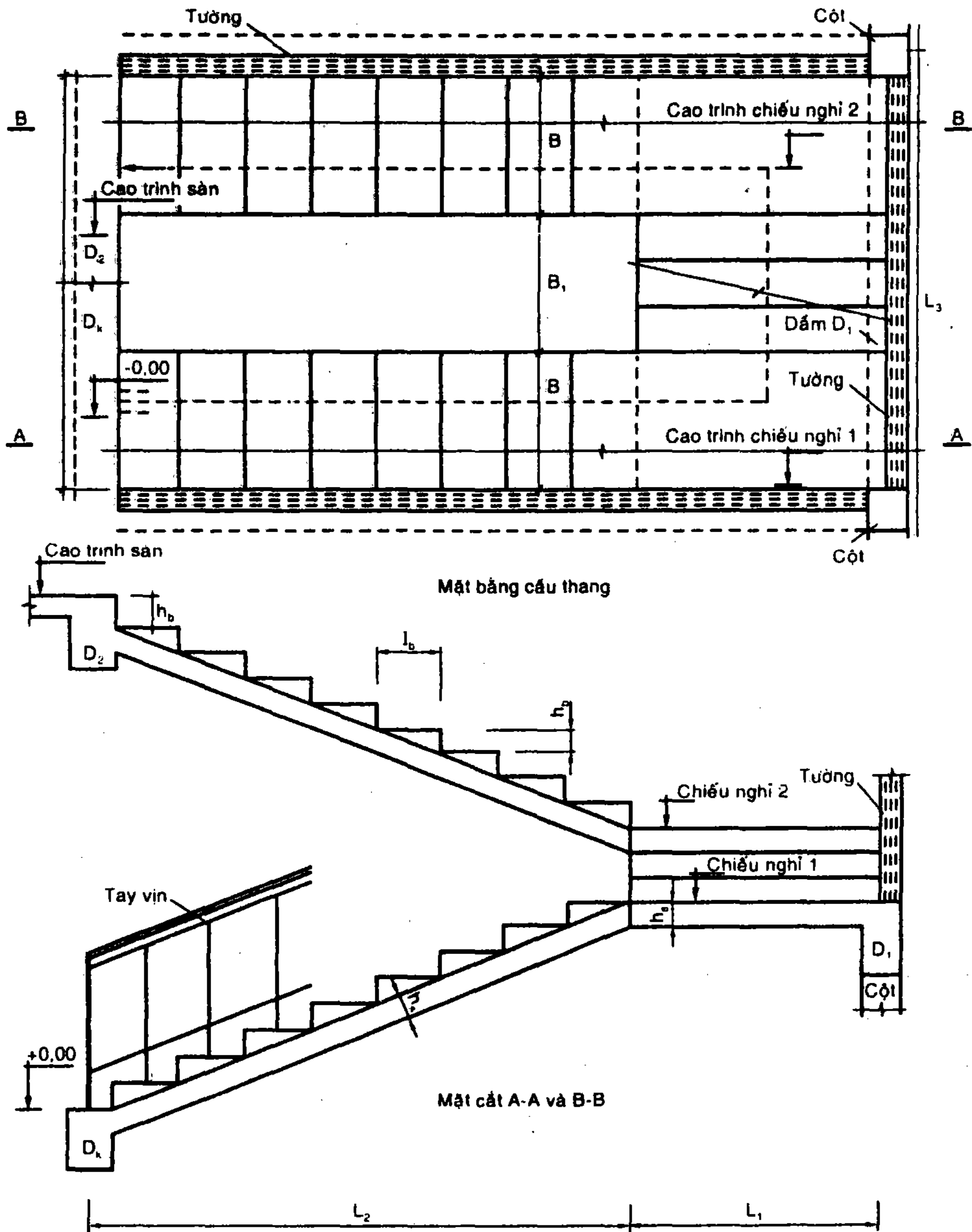
#### 1.4.4 Cầu thang dạng bản ba vế có mặt bằng, mặt cắt (H.1.19)

Cách tính thang này gồm bản thang, dầm thang hoàn toàn giống cầu thang hai vế dạng bản như mục 1.4.2. Chỉ khác ở dầm  $D_4$  có sơ đồ tính là dầm đơn giản tựa lên các cột.



**Hình 1.19 Cầu thang dạng bản ba vế**

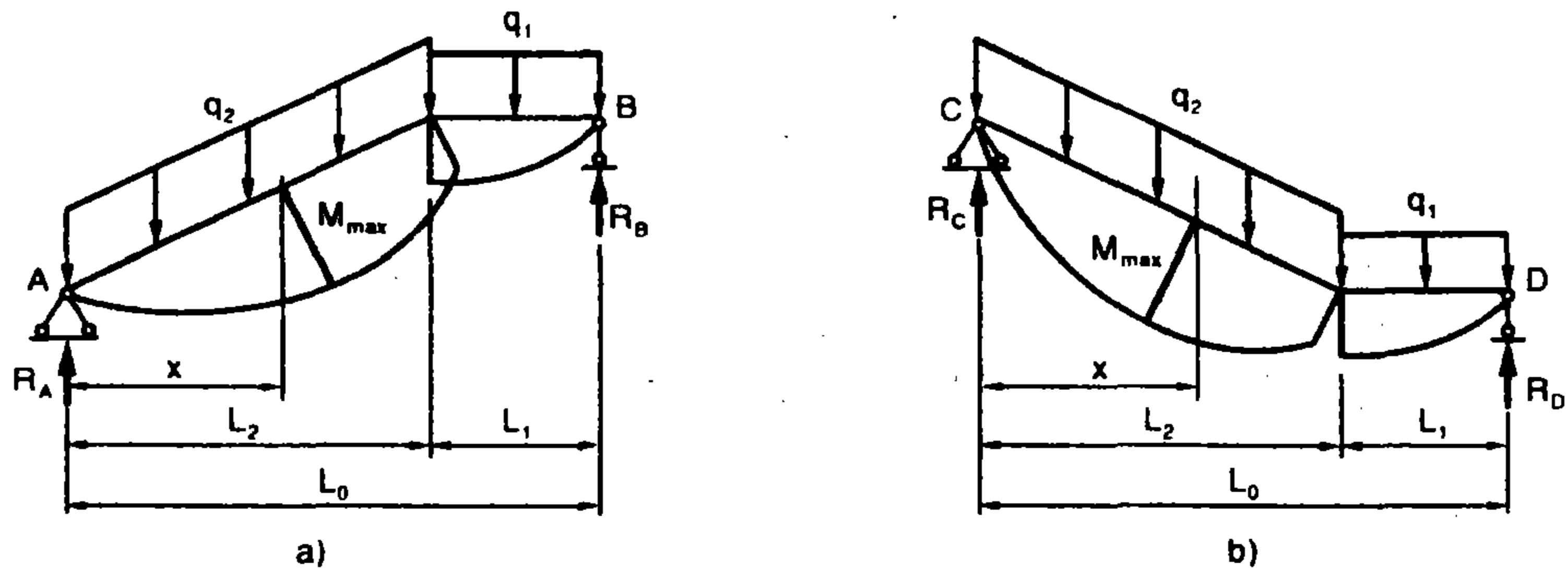
1.4.5 Cầu thang dạng bản ba vế có mặt bằng, mặt cắt (H.1.20)



Hình 1.20 Cầu thang dạng bản ba vế

**Bản thang**

Cầu thang này có ba vế: vế 1 (mặt cắt A-A) và vế 2 (mặt cắt B-B). Cách tính hai vế thang này tương tự như cầu thang dạng bản hai vế như mục 1.4.1.



**Hình 1.21** Sơ đồ tính bản thang

a) Vế 1 (mặt cắt A-A); b) Vế 2 (mặt cắt B-B)

Riêng vế 3 tính như sau: Xem vế 3 là một ô bản có kích thước trên mặt bằng là  $(B_1, L_1)$ . Ô bản này tựa lên ba cạnh là dầm  $D_1$ , chiều nghiêng 1 và chiều nghiêng 2.

Xét tỷ số  $\frac{h_{d1}}{h_s}$ :

- Nếu  $\frac{h_{d1}}{h_s} < 3$  thì liên kết giữa bản thang với dầm chiều nghiêng

được xem là liên kết khớp và hai cạnh liên kết với hai chiều nghiêng được xem là liên kết khớp, cạnh còn lại tự do.

- Nếu  $\frac{h_{d1}}{h_s} \geq 3$  thì liên kết giữa bản thang với dầm chiều nghiêng

được xem là liên kết ngàm và hai cạnh liên kết với hai chiều nghiêng được xem là liên kết khớp, cạnh còn lại tự do.

**Trường hợp 1:**  $\frac{B_1}{\cos \alpha} > L_1$ . Xét tỷ số:

- Nếu  $\frac{B_1}{L_1 \cdot \cos \alpha} > 2$  thì bản làm việc một phương (bản dầm),

cắt theo phương cạnh ngắn  $L_1$  một dãy có bề rộng  $b = 1m$  để tính, sơ đồ tính là một conson ngàm với dầm  $D_1$ , chịu tải trọng là  $q_2 \cdot \cos \alpha$ .

- Nếu  $\frac{B_1}{L_1 \cdot \cos \alpha} \leq 2$  thì bản làm việc hai phương (bản kê ba

cạnh), sơ đồ tính là ô bản liên kết khớp theo hai cạnh  $L_1$ , liên kết ngàm theo cạnh  $B_1$  nếu  $h_{d1}/h_s \geq 3$  hoặc sơ đồ tính là ô bản liên kết

khớp theo hai cạnh  $L_1$ , liên kết khớp theo cạnh  $B_1$  nếu  $h_{d1}/h_s < 3$ , chịu tải trọng là  $q_2 \cdot \cos \alpha$ .

**Trường hợp 2:**  $\frac{B_1}{\cos \alpha} < L_1$ . Xét tỷ số:

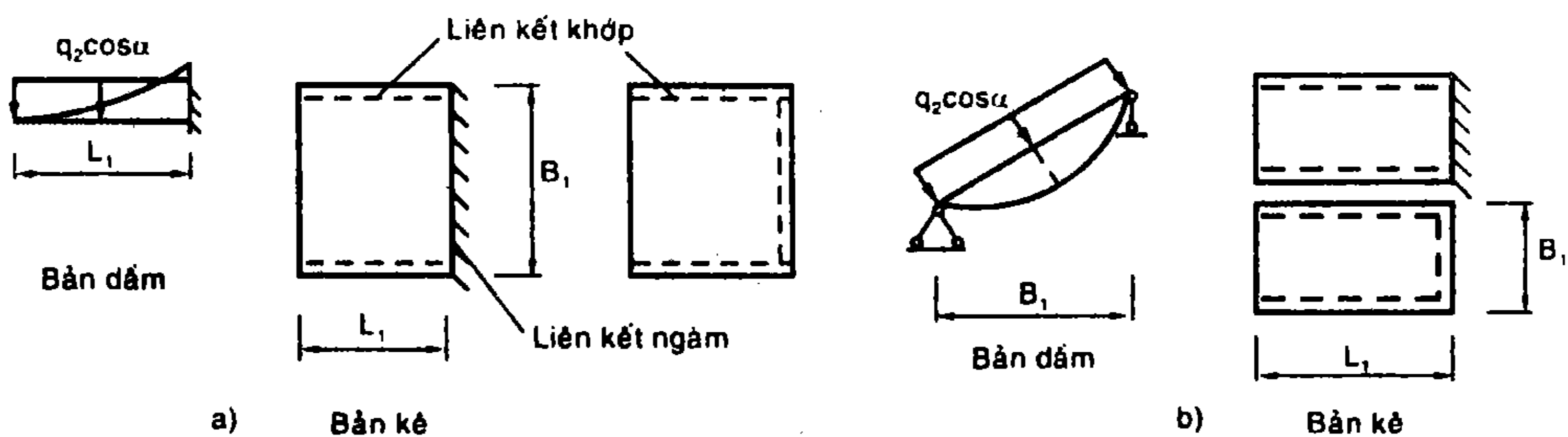
- Nếu  $\frac{L_1 \cdot \cos \alpha}{B_1} > 2$  thì bản làm việc một phương (bản dầm), cắt

theo phương cạnh ngắn  $B_1$  một dãy có bề rộng  $b = 1m$  để tính, sơ đồ tính là một dầm đơn giản có nhịp là  $B_1$ , chịu tải trọng là  $q_2 \cdot \cos \alpha$ .

- Nếu  $\frac{L_1 \cdot \cos \alpha}{B_1} \leq 2$  thì bản làm việc hai phương (bản kê ba

cạnh), sơ đồ tính là ô bản liên kết khớp theo hai cạnh  $L_1$ , liên kết ngàm theo cạnh  $B_1$  nếu  $h_{d1}/h_s \geq 3$  hoặc sơ đồ tính là ô bản liên kết khớp theo hai cạnh  $L_1$ , liên kết khớp theo cạnh  $B_1$  nếu  $h_{d1}/h_s < 3$ , chịu tải trọng là  $q_2 \cdot \cos \alpha$ .

Trong từng trường hợp cụ thể, sơ đồ tính của vế 3 được chọn một trong các sơ đồ tính được tóm tắt trong hình 1.22.



**Hình 1.22** Sơ đồ tính vế 3

a) Trường hợp 1; b) Trường hợp 2

*Chú thích: tải trọng  $q_2 \cdot \cos \alpha$  có phương thẳng góc với mặt phẳng nghiêng của ô bản*

Từ các sơ đồ tính trên, tìm được các giá trị mômen ở nhịp và gối:

Đối với bản dầm dễ dàng tìm ra các giá trị mômen ở nhịp và gối.

Riêng đối với bản kê ba cạnh, các giá trị mômen ở nhịp và gối được tính theo phụ lục 13. Từ các giá trị mômen đó, tính cốt thép và bố trí cốt thép.

**Dầm  $D_1$**

Dầm thang  $D_1$  là dầm gãy khúc, sơ đồ tính là dầm đơn giản, nhịp tính toán là khoảng cách giữa hai trục cột, chịu tác dụng của:

**- Trọng lượng bản thân**

Đoạn dầm nằm ngang:

$$g_{d1} = b_d(h_d - h_s)n\gamma_b \quad (daN/m) \quad (1.26)$$

Đoạn dầm nghiêng:

$$g_{d2} = b_d(h_d - h_s)n\gamma_b \frac{1}{\cos\alpha} \quad (daN/m) \quad (1.27)$$

**- Trọng lượng tường**

Đoạn dầm nằm ngang (chiều nghiêng 1):

$$g_{t1} = b_t h_{t1} \gamma_t \quad (daN/m) \quad (1.28)$$

Đoạn dầm nằm ngang (chiều nghiêng 2):

$$g_{t2} = b_t h_{t2} \gamma_t \quad (daN/m) \quad (1.29)$$

Đoạn dầm nghiêng:

$$g_{t3} = b_t \left( \frac{h_{t1} + h_{t2}}{2} \right) n \gamma_t \quad (daN/m) \quad (1.30)$$

trong đó:  $h_{t1}$  - chiều cao tường tại chiều nghiêng 1

$h_{t2}$  - chiều cao tường tại chiều nghiêng 2;  $b_t$  - chiều dày của tường.

**- Do bản thang**

Đoạn chiều nghiêng 1 do vế 1 truyền vào, đó chính là phản lực tại B:  $R_B/1m$ .

Đoạn chiều nghiêng 2 do vế 2 truyền vào, đó chính là phản lực tại D:  $R_D/1m$ .

Đoạn nghiêng do vế 3 truyền vào, xác định như sau:

$$R_E = q_2 L_1 \quad (daN/m)$$

Tổng tải trọng tác dụng lên dầm  $D_1$  là:

Đoạn chiều nghiêng 1:

$$Q_1 = g_{d1} + g_{t1} + R_B \quad (daN/m) \quad (1.31)$$

Đoạn chiều nghiêng 2:

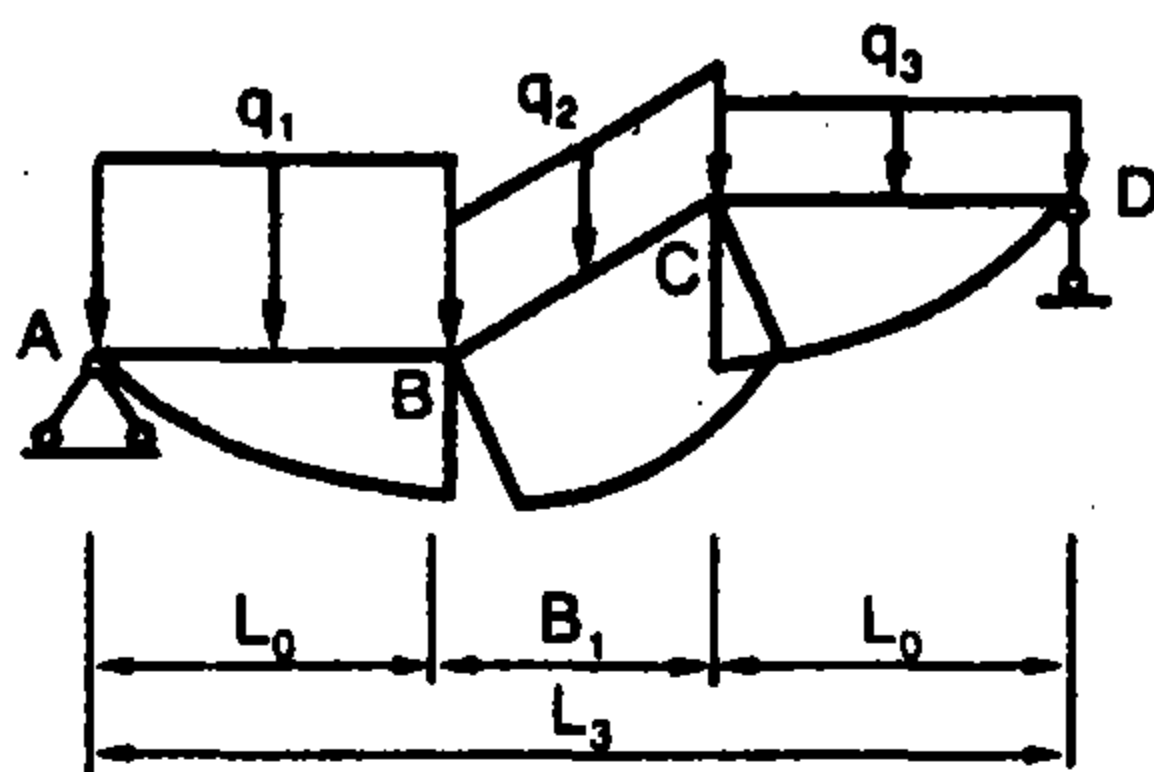
$$Q_2 = g_{d1} + g_{t2} + R_D \quad (daN/m) \quad (1.32)$$

Đoạn nghiêng:

$$Q_3 = g_{d2} + g_{t3} + R_E \quad (daN/m) \quad (1.33)$$

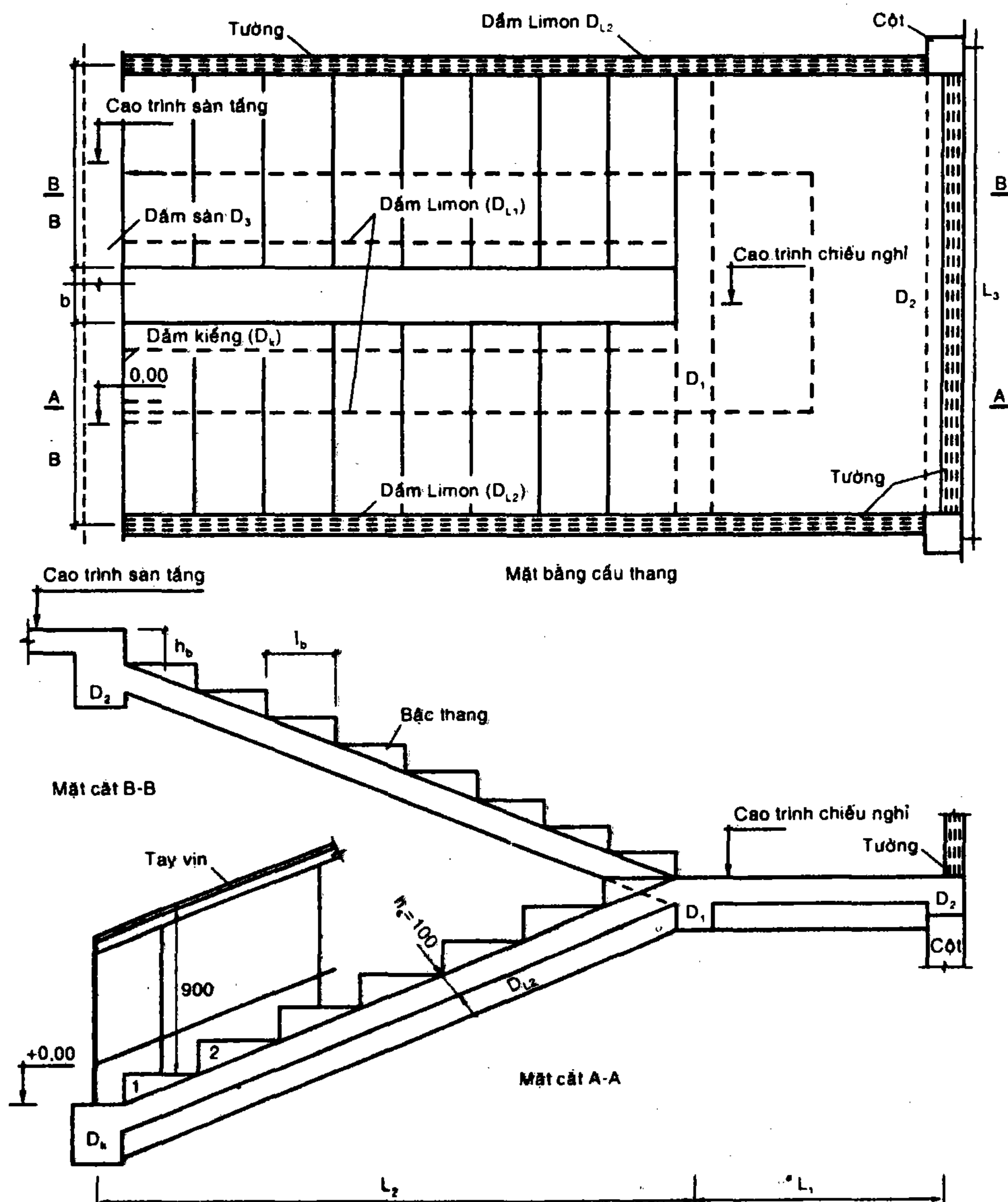
Sơ đồ tính và dạng tải trọng tác dụng thể hiện trên hình 1.23.

Từ đó xác định mômen và lực cắt (có thể tính tay hoặc dùng chương trình tính kết cấu). Tính cốt thép và bố trí cốt thép cho dầm.



Hình 1.23 Sơ đồ tính dầm  $D_1$

1.5 CẦU THANG DẠNG LIMON CÓ MẶT BẰNG, MẶT CẮT (H.1.24)



Hình 1.24 Cầu thang dạng limon

Cầu thang dạng limon thường được dùng khi thiết kế cầu thang các công trình công cộng, khi bề rộng cầu thang  $B > 1,5m$ . Dầm limon phía ngoài ( $D_{L1}$ ) có thể được bố trí phía trên hoặc phía dưới bản thang, do dầm chịu tải nhỏ nên kích thước tiết diện ngang:  $b_{l1} = 100 \div 150$ ;  $h_{l1} = 250 \div 300$ .

Dầm limon phía trong nên chọn kích thước tiết diện ngang:

$$b_{l2} \leq b_t \text{ (bề dày tường); } h_{l2} = \left(\frac{1}{8} \div \frac{1}{12}\right)L \text{ (L - nhịp của dầm)}$$

$$\text{Chiều dày bản thang: } h_s = \left(\frac{1}{10} \div \frac{1}{16}\right)B \text{ (B - bề rộng cầu thang).}$$

### 1.5.1 Bản thang

Bản thang được tính toán như bản sàn, là bản kê bốn cạnh có kích thước là  $B, \frac{L_2}{\cos \alpha}$ . Xét tỷ số:

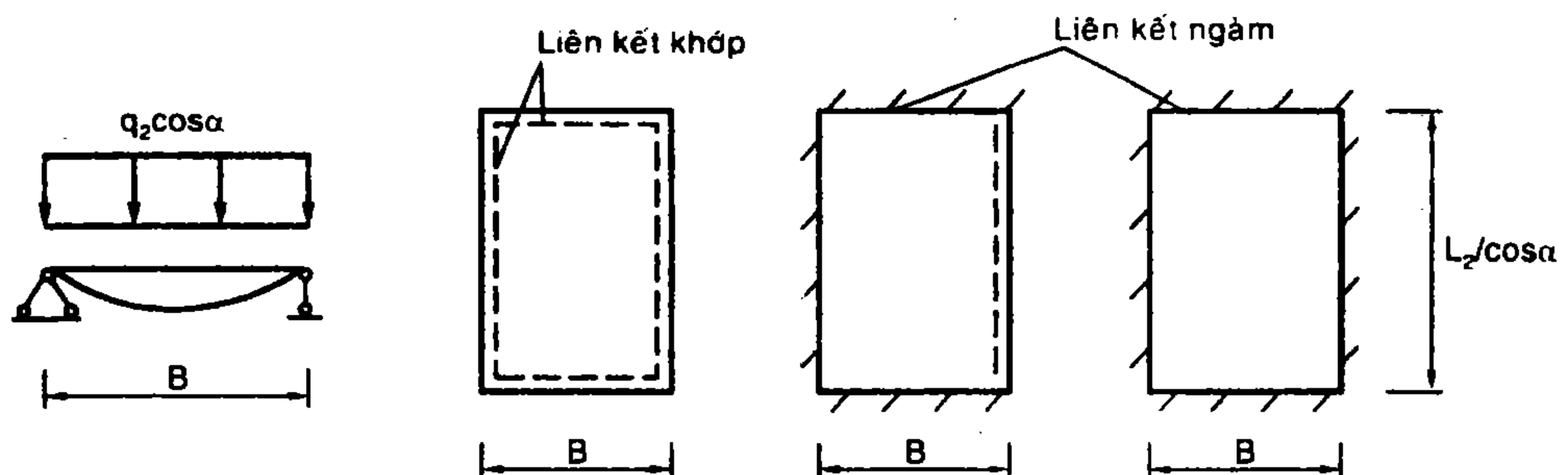
- Nếu  $\frac{L_2}{B \cos \alpha} > 2$  thì bản làm việc một phương (bản dầm)

cắt theo phương cạnh ngắn  $B$  một dãy có bề rộng  $b = 1m$  để tính sơ đồ tính là một dầm đơn giản có nhịp là  $B$ , chịu tải trọng là  $q_2 \cdot \cos \alpha$ .

- Nếu  $\frac{L_2}{B \cos \alpha} \leq 2$  thì bản làm việc hai phương (bản kê ba

cạnh), sơ đồ tính đơn giản là ô bản liên kết khớp theo bốn cạnh, hoặc dựa vào tỷ số  $h_d/h_s \geq 3$  được xem là ngàm, ngược lại xem là liên kết khớp, chịu tải trọng là  $q_2 \cdot \cos \alpha$ .

Trong từng trường hợp cụ thể, sơ đồ tính của bản thang được chọn một trong các sơ đồ tính được tóm tắt trong hình 1.25.



**Hình 1.25** Sơ đồ tính bản thang



*Chú thích: tải trọng  $q_2 \cdot \cos \alpha$  có phương thẳng góc với mặt phẳng nghiêng của ô bản.*

Từ các sơ đồ tính trên, tìm được các giá trị mômen ở nhịp và gối:

Đối với bản dầm, dễ dàng tìm ra các giá trị mômen ở nhịp và gối.

Riêng đối với bản kê, các giá trị mômen ở nhịp và gối được tính theo công thức phụ lục 13. Từ các giá trị mômen đó tính cốt thép và bố trí cốt thép.

### 1.5.2 Bản chiếu nghi

Chiếu nghi được tính toán như bản sàn, là bản kê bốn cạnh.

Xét tỷ số:

- Nếu  $\frac{L_3}{L_1} > 2$  thì bản làm việc một phương (bản dầm), cắt

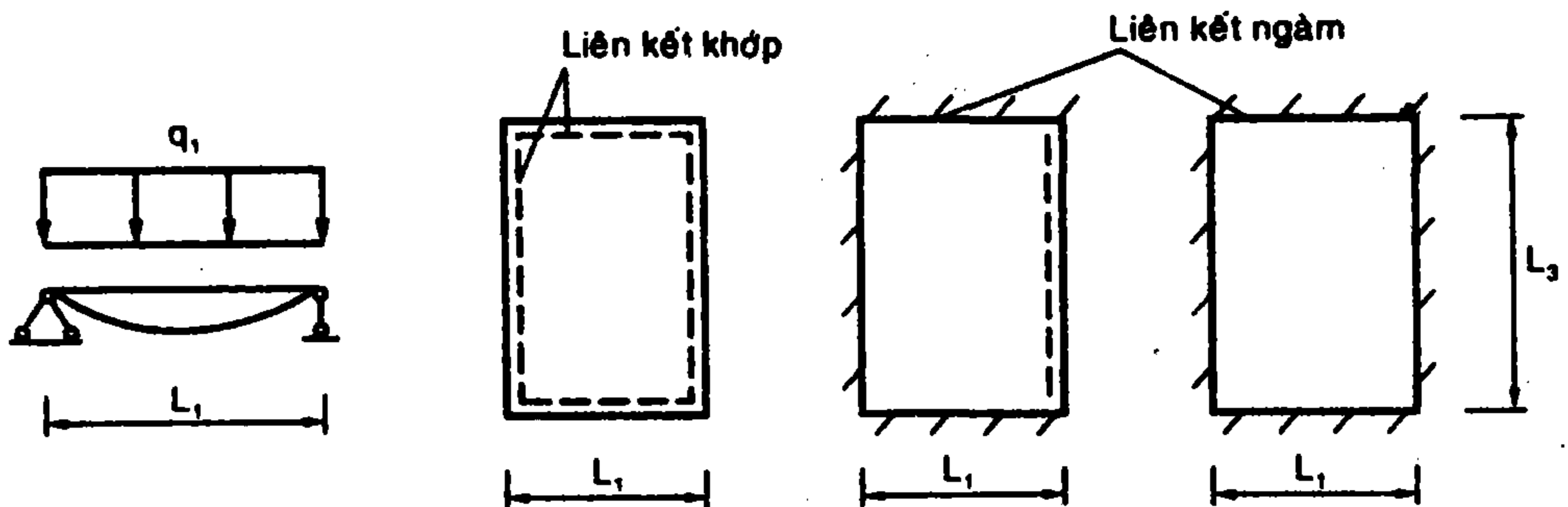
theo phương cạnh ngắn  $L_1$  một dãy có bề rộng  $b = 1m$  để tính, sơ đồ tính là một dầm đơn giản có nhịp là  $L_1$ , chịu tải trọng là  $q_1$ .

- Nếu  $\frac{L_3}{B} \leq 2$  thì bản làm việc hai phương (bản kê bốn cạnh),

sơ đồ tính đơn giản là ô bản liên kết khớp theo bốn cạnh, hoặc dựa vào tỷ số  $\frac{h_d}{h_s} \geq 3$  được xem là ngàm, ngược lại xem là liên kết

khớp, chịu tải trọng là  $q_1$ .

Trong từng trường hợp cụ thể, sơ đồ tính của bản chiếu nghi được chọn một trong các sơ đồ tính được tóm tắt trong hình 1.26.



**Hình 1.26** Sơ đồ tính chiếu nghi

Từ các sơ đồ tính trên, tìm được các giá trị mômen ở nhịp và gối:

Đối với bản dầm, dễ dàng tìm ra các giá trị mômen ở nhịp và gối.

Riêng đối với bản kê, các giá trị mômen ở nhịp và gối được tính theo công thức phụ lục 12. Từ các giá trị mômen đó tính cốt thép và bố trí cốt thép.

### 1.5.3 Dầm limon $D_{L1}$

Sơ đồ tính  $D_{L1}$  được xem là dầm đơn giản, liên kết khớp ở hai đầu. Nhịp tính toán là  $L_2$ , chịu tác dụng của tải trọng gồm:

- Trọng lượng bản thân dầm:  $g_d = \frac{b_d(h_d - h_s)n\gamma_b}{\cos \alpha}$  (daN/m)
- Trọng lượng lan can:  $g_{lc}$  (tính cụ thể) (daN/m)
- Do bản thang truyền vào có dạng hình thang được chuyển thành dạng phân bố đều:

$$g_b = q_2 \frac{B}{2} (1 - 2\beta^2 + \beta^3), \text{ trong đó } \beta = \frac{B \cos \alpha}{2.l_2}$$

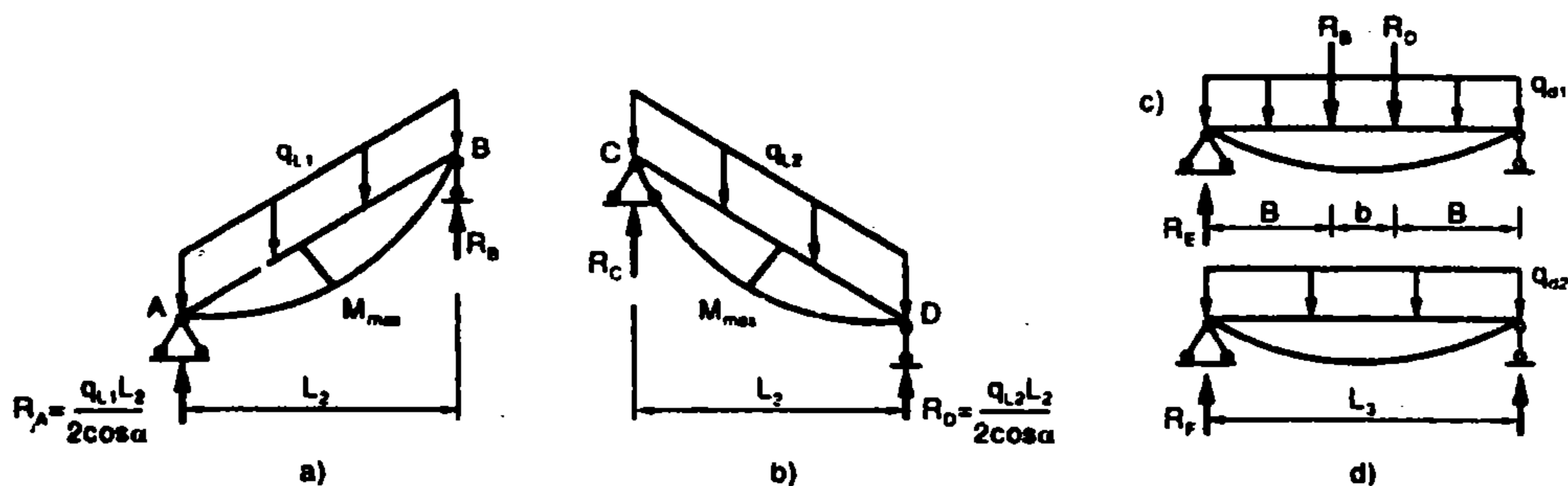
hoặc tính đơn giản theo:

$$g_b = q_2 \frac{B}{2} \quad (1.34)$$

Tổng tải trọng tác dụng lên dầm  $D_{L1}$ :

$$q_{L1} = g_d + g_{lc} + g_b \quad (daN/m) \quad (1.35)$$

Sơ đồ tính và dạng tải trọng tác dụng lên dầm  $D_{L1}$  (H.1.27).



Hình 1.27 Sơ đồ tính dầm limon  $D_{L1}$ : a) Vẽ 1; b) Vẽ 2

Sơ đồ tính dầm: c)  $D_1$ ; d)  $D_2$

Mômen lớn nhất ở nhịp là:

$$M_{\max} = \frac{q_{L1}L_2^2}{8 \cos \alpha}; \quad Q_{\max} = \frac{q_{L1}L_2}{2} \quad (1.36)$$

Từ đó tính cốt dọc và cốt đai, bố trí cốt thép.

### 1.5.4 Dầm chiếu nghỉ $D_1$

Sơ đồ tính dầm  $D_1$  được xem là dầm đơn giản, liên kết khớp ở hai đầu. Nhịp tính toán là khoảng cách giữa hai trục của dầm limon 2 ( $D_{L2}$ ), chịu tác dụng của tải trọng gồm:

- Trọng lượng bản thân dầm:

$$g_d = b_d(h_d - h_s)n\gamma_b \quad (daN/m) \quad (1.37)$$

- Do bản chiếu nghỉ truyền vào có dạng hình thang được chuyển thành dạng phân bố đều:

$$g_b = q_1 \frac{L_1}{2} (1 - 2\beta^2 + \beta^3)$$

trong đó:  $\beta = \frac{L_1}{2L_3}$  hoặc tính đơn giản theo  $g_b = q_1 \frac{L_1}{2}$

Tổng tải trọng tác dụng lên dầm  $D_1$ :

$$q_{d1} = g_d + g_b \quad (daN/m) \quad (1.38)$$

- Lực tập trung do dầm  $D_{L1}$  truyền vào, là phản lực tại gối  $B$  và  $D$  của dầm  $D_{L1}$  về 1 và 2.

Sơ đồ tính và dạng tải trọng tác dụng lên dầm  $D_1$  (H.1.27c).

Mômen lớn nhất ở nhịp là:

$$M_{\max} = \frac{q_{d1} L_3^2}{8} + R_B B; \quad Q_{\max} = \frac{q_{d1} L_3}{2} + R_B \quad (1.39)$$

Từ đó tính cốt dọc và cốt đai, bố trí cốt thép.

### 1.5.5 Dầm chiếu nghỉ $D_2$

Sơ đồ tính dầm  $D_2$  được xem là dầm đơn giản, liên kết khớp ở hai đầu. Nhịp tính toán là khoảng cách giữa hai trục của cột, chịu tác dụng của tải trọng gồm:

- Trọng lượng bản thân dầm:

$$g_d = b_d(h_d - h_s)n\gamma_b \quad (daN/m)$$

- Trọng lượng tường (hoặc lan can):

$$g_t = b_t h_t n \gamma_t \quad (daN/m)$$

- Do bản chiếu nghiêng truyền vào có dạng hình thang được chuyển thành dạng phân bố đều:

$$g_b = q_1 \frac{L_1}{2} (1 - 2\beta^2 + \beta^3)$$

trong đó:  $\beta = \frac{L_1}{2L_3}$  hoặc tính đơn giản theo  $g_b = q_1 \frac{L_1}{2}$

Tổng tải trọng tác dụng lên dầm  $D_2$ :

$$q_{d2} = g_d + g_t + g_b \quad (daN/m) \quad (1.40)$$

Sơ đồ tính và dạng tải trọng tác dụng lên dầm  $D_2$  (H.1.27d).

Mômen lớn nhất ở nhịp là:

$$M_{\max} = \frac{q_{d2}L_3^2}{8}; \quad Q_{\max} = \frac{q_{d2}L_3}{2} \quad (1.41)$$

Từ đó tính cốt dọc và cốt đai, bố trí cốt thép.

### 1.5.6 Dầm limon $D_{L2}$

Sơ đồ tính dầm  $D_{L2}$  được xem là dầm đơn giản, liên kết khớp ở hai đầu. Nhịp tính toán là  $L_1 + L_2$ , chịu tác dụng của tải trọng gồm:

- Trọng lượng bản thân dầm:

Đoạn dầm nằm ngang (chiều nghiêng):

$$g_{d1} = b_d(h_d - h_s)n\gamma_b \quad (daN/m) \quad (1.42)$$

Đoạn dầm nghiêng:

$$g_{d2} = b_d(h_d - h_s)n\gamma_b \frac{1}{\cos \alpha} \quad (daN/m) \quad (1.43)$$

- Trọng lượng tường:

Đoạn dầm nằm ngang (chiều nghiêng):

$$g_{t1} = b_t h_{t1} \gamma_t \quad (daN/m) \quad (1.44)$$

Đoạn dầm nghiêng:

$$g_{t2} = b_t \left( \frac{h_{t1} + h_{t2}}{2} \right) n \gamma_t \quad (daN/m) \quad (1.45)$$

trong đó:  $h_{t1}$  - chiều cao tường tại chiều nghiêng

$h_{t2}$  - chiều cao tường tại cao trình +0.00;  $b_t$  - chiều dày của tường.

- Do bản thang chiếu nghỉ truyền vào có dạng hình tam giác được chuyển thành dạng phân bố đều:

$$g_{cn} = \frac{5}{8} q_1 \frac{L_1}{2} \quad \text{hoặc} \quad g_b = 0$$

Tổng tải trọng tác dụng lên dầm  $D_{L2}$  là:

Đoạn dầm nằm ngang (chiều nghỉ):

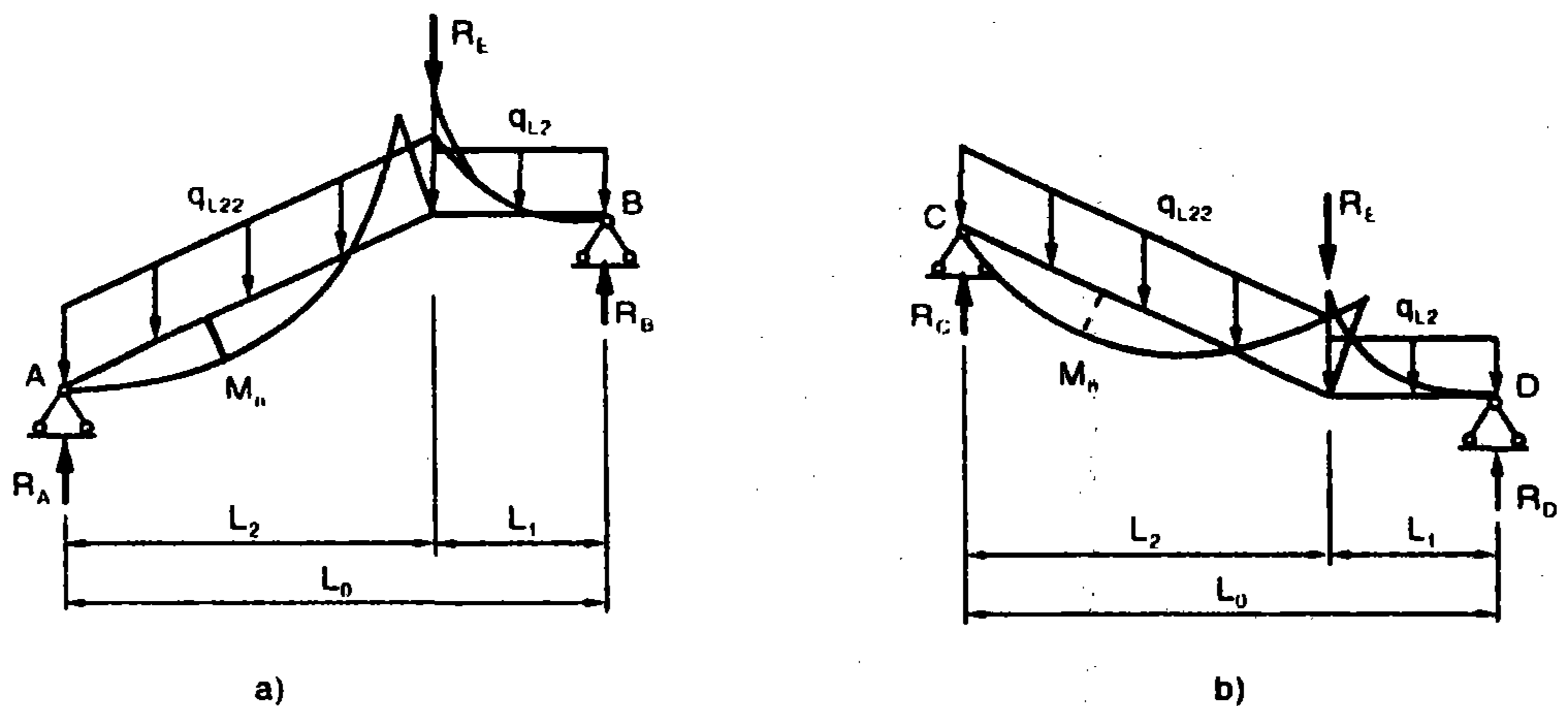
$$q_{L2} = g_{d1} + g_{t1} + g_{cn} \quad (daN/m) \quad (1.46)$$

Đoạn dầm nghiêng:

$$q_{L22} = g_{d2} + g_{t2} + g_b \quad (daN/m) \quad (1.47)$$

- Lực tập trung do dầm  $D_1$  truyền vào, là phản lực tại gối E của dầm  $D_1$  ( $R_E$ ).

Sơ đồ tính và dạng tải trọng tác dụng lên dầm  $D_{L2}$  thể hiện trên hình 1.28.

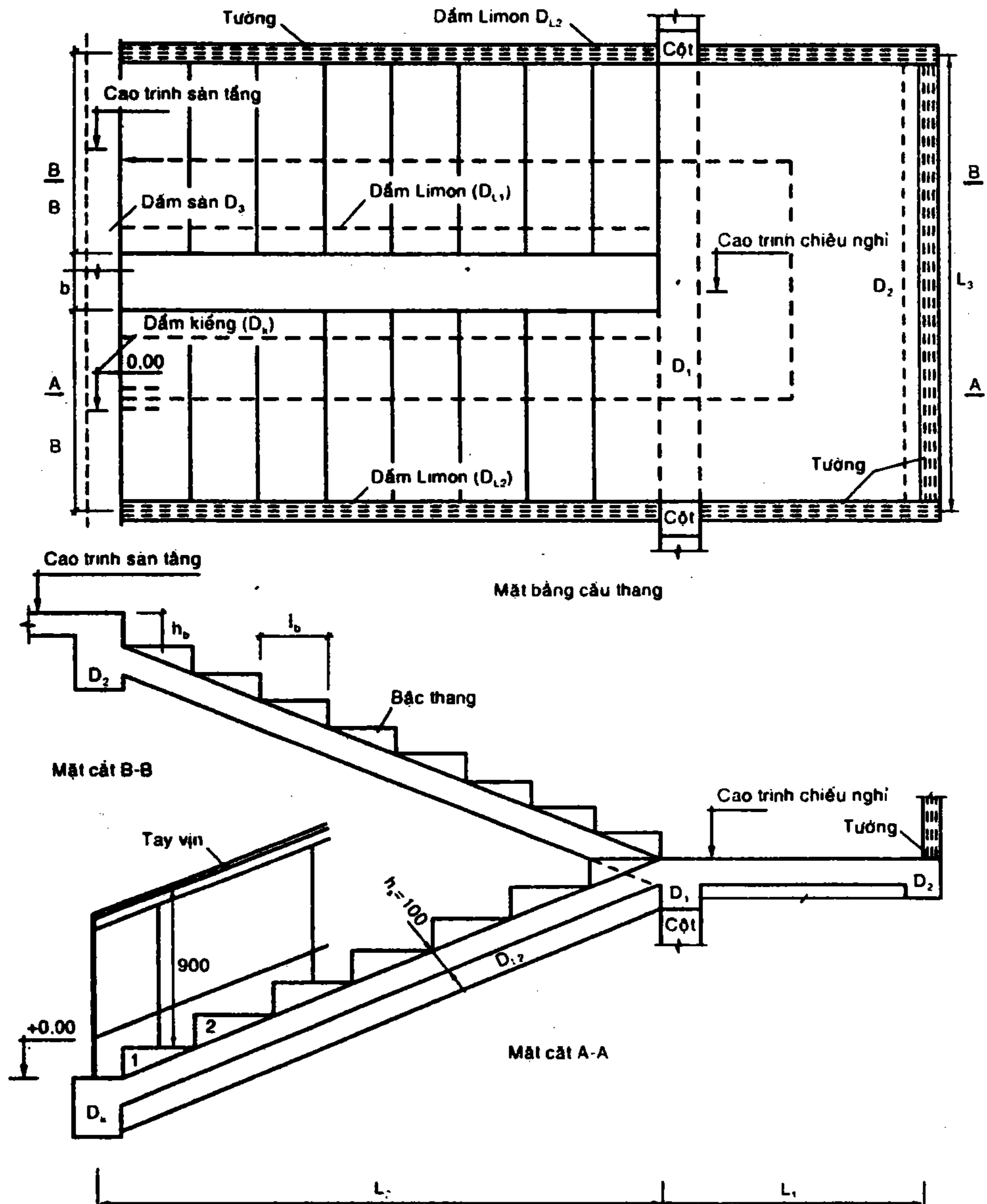


Hình 1.28 Sơ đồ tính dầm limon  $D_{1,2}$

a) Vẽ 1; b) Vẽ 2

Tính mômen và lực cắt có thể dùng các chương trình tính kết cấu có sự hỗ trợ của máy tính để giải, từ đó tính cốt dọc và cốt đai, bố trí cốt thép.

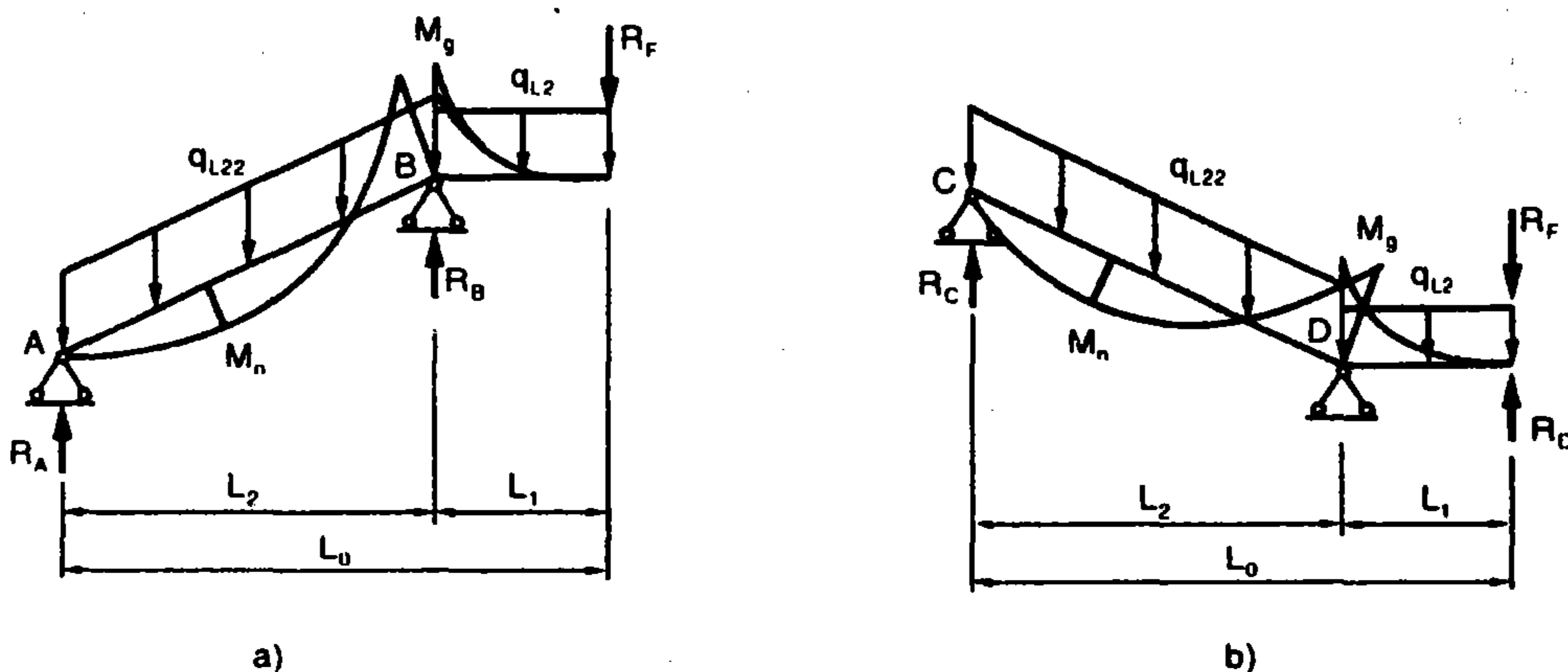
## 1.6 CẦU THANG DẠNG LIMON CÓ MẶT BẰNG, MẶT CẮT (H.1.29)



Hình 1.29 Cầu thang dạng limon

Trường hợp này sơ đồ tính các cấu kiện của cầu thang gồm: bản thang, dầm limon ( $D_{L1}$ ) dầm  $D_1$ , dầm  $D_2$  hoàn toàn giống mục 1.5, chỉ khác ở dầm limon ( $D_{L2}$ ).

Sơ đồ tính và dạng tải trọng tác dụng lên dầm  $D_{L2}$  thể hiện trên hình 1.30.

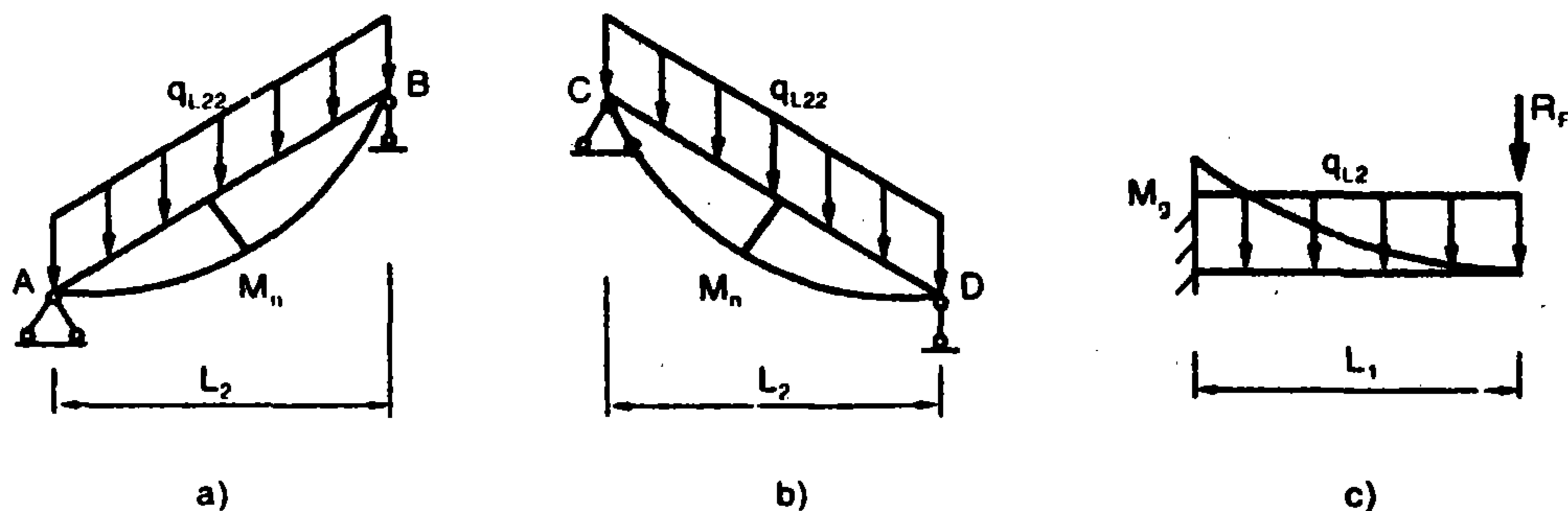


Hình 1.30 Sơ đồ tính dầm limon  $D_{1,2}$

a) Vẽ 1; b) Vẽ 2

Cách khác, có thể tính đơn giản như sau: tách thành hai dầm độc lập.

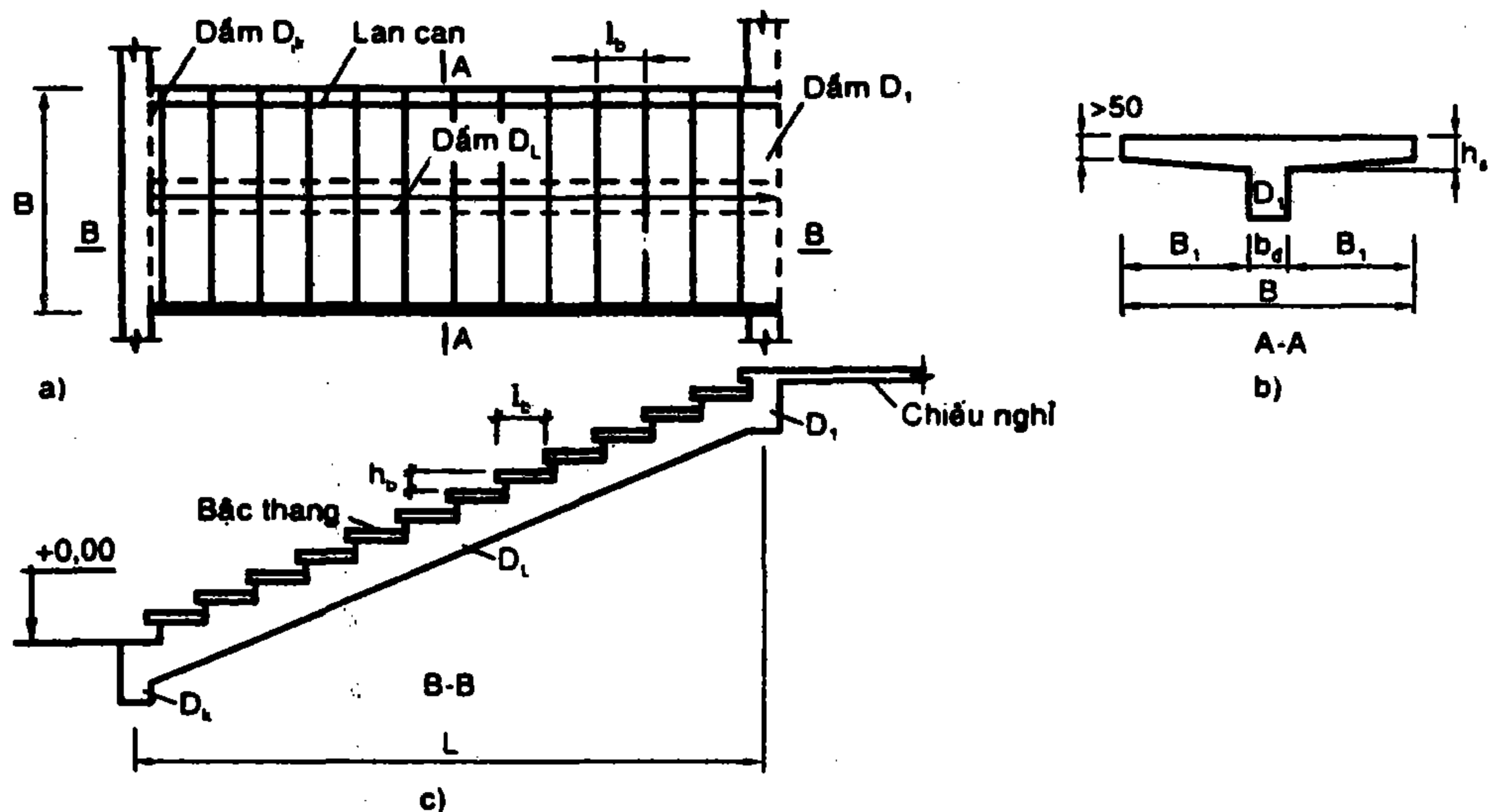
Dầm  $D_{L2}$ : tính như dầm đơn giản, còn dầm  $D_1$  tính như dầm conson. Sơ đồ tính và dạng tải trọng như sau:



Hình 1.31 Sơ đồ tính dầm limon  $D_{1,2}$

a) Vẽ 1; b) Vẽ 2; c) Dầm  $D_1$

## 1.7 CẦU THANG DẠNG XƯƠNG CÁ CÓ MẶT BẰNG, MẶT CẮT (H.1.32)



**Hình 1.32** a) Mặt bằng cầu thang xương cá; b, c) Mặt cắt

Cầu thang dạng xương cá có dầm limon thẳng, thường gặp dạng bán lắp ghép khi thi công: bậc thang lắp ghép còn dầm limon đổ toàn khối.

### 1.7.1 Bậc thang

Bề rộng bậc thang  $l_b$ ; chiều dày bậc thang  $h_s \geq 80$  (H.1.32b).

Sơ đồ tính bậc thang: xem bậc thang ngàm với dầm limon.

Tải trọng tác dụng gồm:

- Trọng lượng bản thân các lớp cấu tạo bậc thang:

$$g_b = \Sigma(\delta_i \gamma_i n_i) l_b \quad (\text{daN/m}) \quad (1.48)$$

- Trọng lượng lan can:

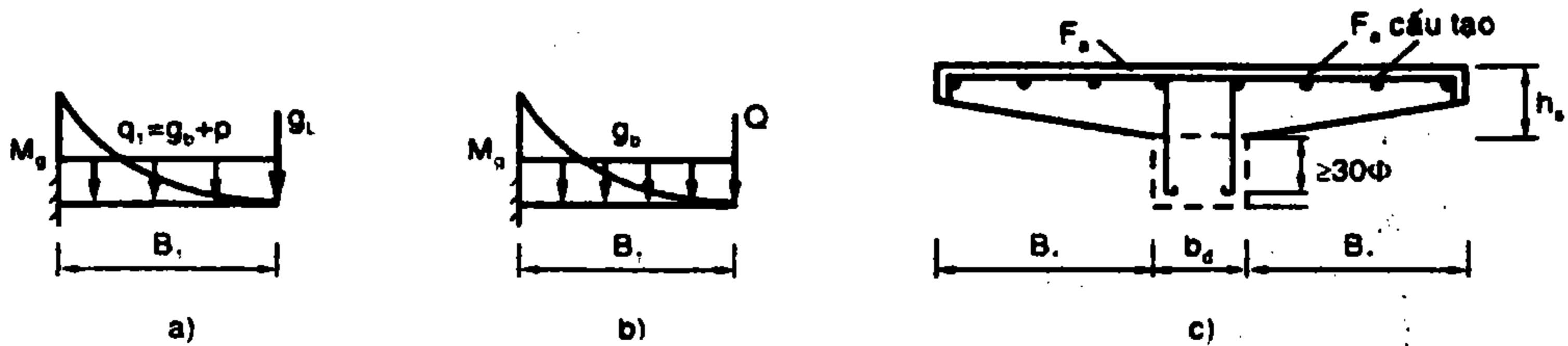
$$g_L = l_b g_{lc} \quad (\text{daN}) \quad (1.49)$$

trong đó  $g_{lc}$  (daN/m) là trọng lượng lan can tính trên 1m dài (tính cụ thể tùy thuộc vào vật liệu làm lan can).

- Hoạt tải:

$$p = p^c n_p l_b \quad (\text{daN/m}) \quad (1.50)$$





Hình 1.33 a,b) Sơ đồ tính bậc thang; c) Bố trí cốt thép bậc thang

Sơ đồ tính và dạng tải trọng của bậc thang được thể hiện ở hình 1.33.

Trường hợp a: Hoạt tải xem có dạng phân bố đều, tải trọng tác dụng lên bậc thang là  $q_1 = g_b + p$  và lực tập trung do lan can  $g_L$ .

Trường hợp b: Hoạt tải xem là lực tập trung

$$P = 75 \times 1,3 \quad (daN) \tag{1.51}$$

đặt ở mép ngoài của bậc thang.

Lực tập trung tổng cộng:

$$Q = P + g_L \tag{1.52}$$

và tải phân bố do  $g_b$ .

Tính mômen cho hai trường hợp a và b: chọn mômen lớn nhất để tính cốt thép cho bản thang (tiết diện tính toán là tiết diện hình chữ nhật:  $l_b \cdot h_s$ ).

Bố trí cốt thép (H.1.33).

### 1.7.2 Dầm limon $D_L$

a) Xét trường hợp hoạt tải đặt toàn bộ lên cầu thang, lúc này dầm  $D_L$  là cấu kiện chịu uốn, tải trọng tác dụng lên dầm  $D_L$  gồm:

- Trọng lượng bản thân:

$$g_d = b_d h_d n \gamma_b \frac{1}{\cos \alpha} \quad (daN/m) \tag{1.53}$$

Gõi BTCT đỡ bậc thang có kích thước  $(l_b, h_b)$ , chiều dày tương đương xác định như sau:

$$\delta_{td} = \frac{l_b / h_b \cos \alpha}{2l_b} \tag{1.54}$$

Trọng lượng gối:

$$g_g = b_d \delta_d n \gamma_b \frac{1}{\cos \alpha} \quad (\text{daN/m}) \quad (1.55)$$

- Trọng lượng bậc thang:

$$g_b = \sum_1^n \gamma_i \delta_i n_i B \quad (\text{daN/m}) \quad (1.56)$$

trong đó:  $\gamma_i$  - khối lượng của lớp thứ  $i$ ;  $\delta_i$  - chiều dày của lớp thứ  $i$

$n_i$  - hệ số tin cậy của lớp thứ  $i$ .

- Hoạt tải:

$$p = p^c n_p B \quad (\text{daN/m}) \quad (1.57)$$

Tổng tải trọng:

$$q = g_d + g_g + g_b + p \quad (\text{daN/m}) \quad (1.58)$$

Sơ đồ tính dầm  $D_L$  và dạng tải trọng như sau:

Mômen uốn tại gối:

$$M_g = \frac{qL^2}{12 \cos \alpha} \quad (1.59)$$

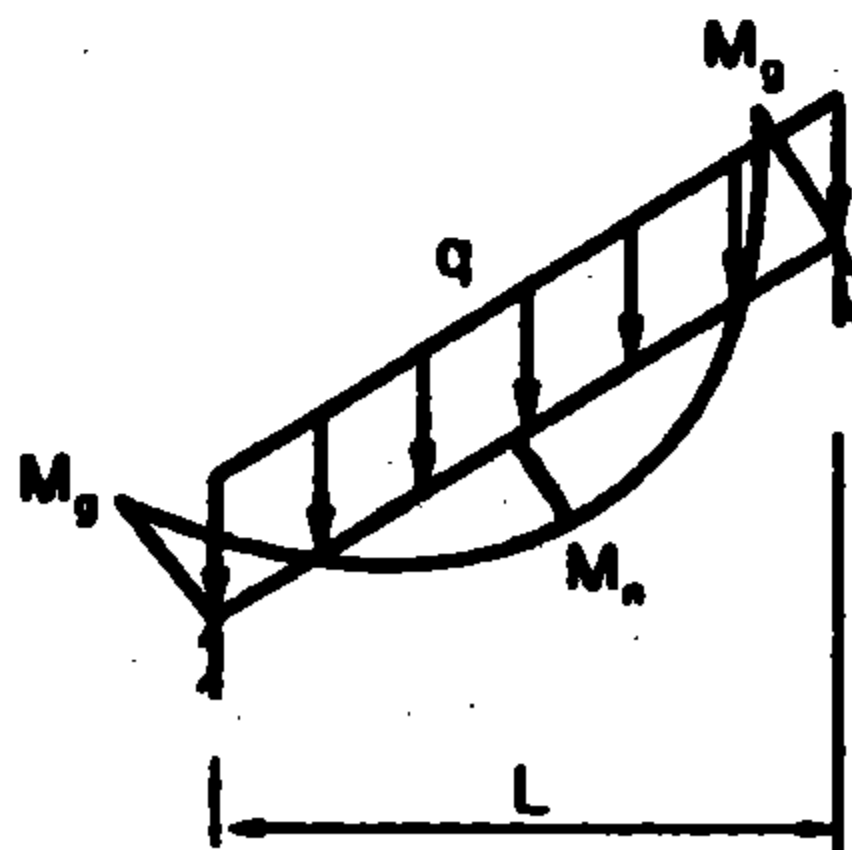
Mômen uốn tại nhịp:

$$M_s = \frac{qL^2}{24 \cos \alpha} \quad (1.60)$$

Lực cắt tại gối:

$$Q_g = \frac{qL}{2} \quad (1.61)$$

Lực cắt ở giữa nhịp:  $Q_n = 0$



Hình 1.34 Sơ đồ tính dầm  $D_L$ .

Tính và bố trí cốt thép sơ bộ: Dầm  $D_L$  là cấu kiện chịu uốn (bỏ qua thành phần lực dọc), tính cốt thép tại hai tiết diện tại gối và nhịp.

b) Xét trường hợp hoạt tải chỉ tác dụng lên một bên của cầu thang. Dầm limon  $D_L$  là cấu kiện chịu uốn - xoắn, trường hợp hoạt tải chỉ đặt ở một bên, chính tải này gây ra mômen xoắn cho dầm. Mômen xoắn xác định như sau:

Hoạt tải xem có dạng phân bố đều:

$$M_x = p^c n_p \frac{B^2}{4} \quad (daN/m) \quad (1.62)$$

Mômen uốn của dầm do tĩnh tải gây ra gồm:

- Trọng lượng bản thân:

$$g_d = b_d h_d n \gamma_b \frac{1}{\cos \alpha} \quad (daN/m) \quad (1.63)$$

Gối BTCT đỡ bậc thang có kích thước  $(l_b, h_b)$ , chiều dày tương đương xác định như sau:

$$\delta_{td} = \frac{h_b \cos \alpha}{2}$$

Trọng lượng gối:

$$g_g = b_d \delta_{td} n \gamma_b \frac{1}{\cos \alpha} \quad (daN/m) \quad (1.64)$$

- Trọng lượng bậc thang:

$$g_b = \sum_1^n \gamma_i \delta_i n_i B \quad (daN/m) \quad (1.65)$$

trong đó:  $\gamma_i$  - khối lượng của lớp thứ  $i$ ;  $\delta_i$  - chiều dày của lớp thứ  $i$

$n_i$  - hệ số tin cậy của lớp thứ  $i$ .

Tổng tĩnh tải:

$$q = g_d + g_g + g_b \quad (daN/m) \quad (1.66)$$

Sơ đồ tính dầm  $D_L$  và dạng tải trọng như sau:

Mômen uốn tại gối:

$$M_g = \frac{qL^2}{12 \cos \alpha} \quad (1.67)$$

Mômen uốn ở giữa nhịp:

$$M_n = \frac{qL^2}{24 \cos \alpha} \quad (1.68)$$

Lực cắt tại gối:  $Q_g = \frac{qL}{2}$

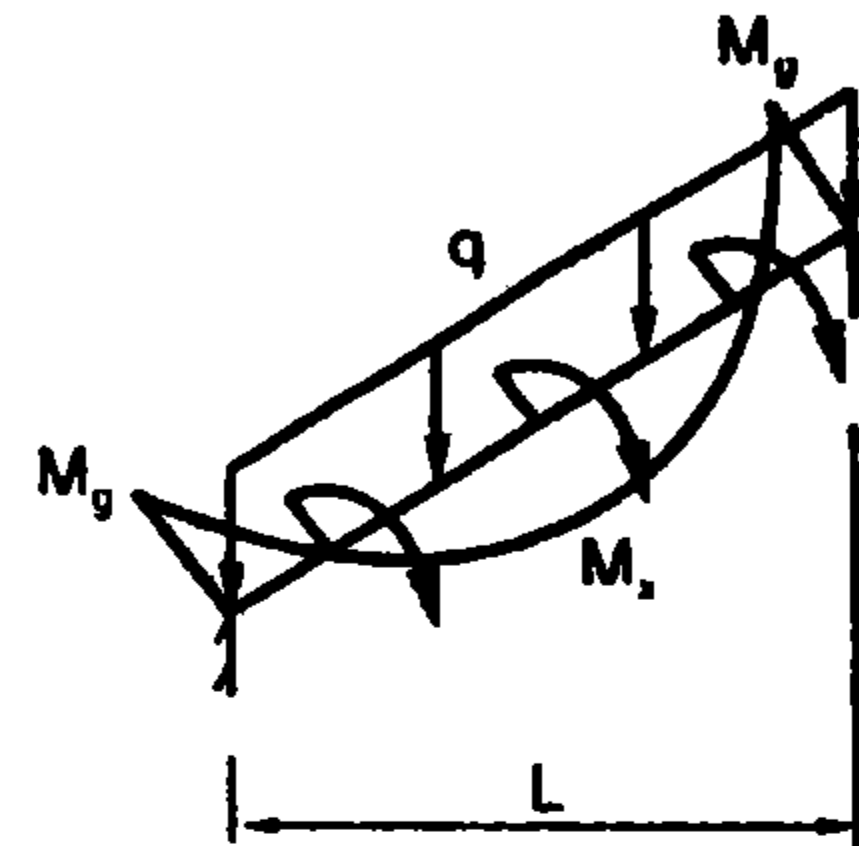
Lực cắt ở giữa nhịp:  $Q_n = 0$

Dầm  $D_L$  là cấu kiện chịu uốn - xoắn (bỏ qua thành phần lực dọc), kiểm tra lại khả năng chịu lực tại hai tiết diện (xem chương 6).

Tại gối, cặp nội lực tính toán là:  $M_g, M_x, Q_g$ .

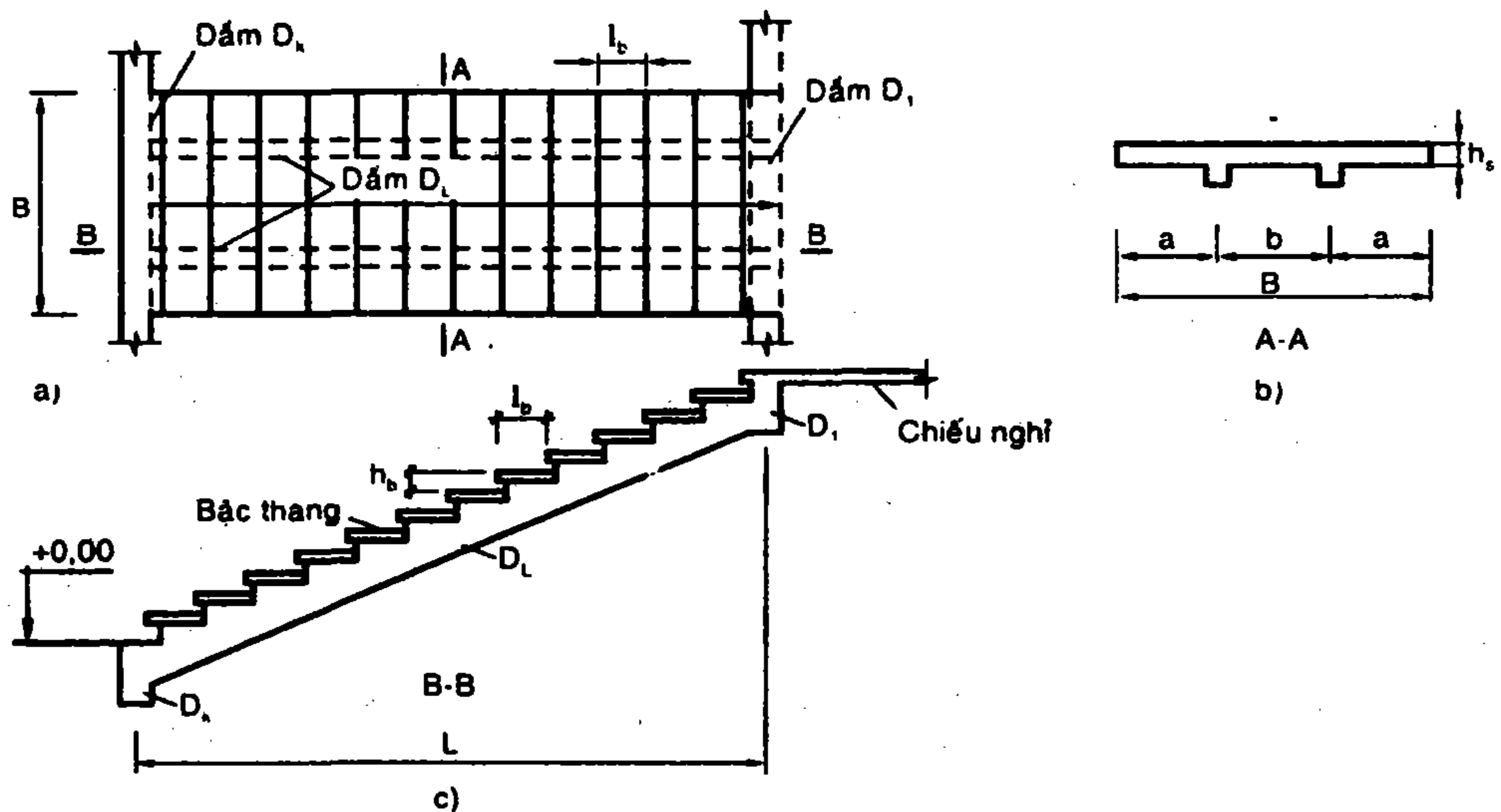
Tại giữa nhịp, cặp nội lực tính toán là:  $M_n, M_x, Q_n = 0$ .

*Chú ý:* Các cốt dọc phải được neo vào gối tựa và cấu tạo cốt đai đúng quy định của cấu kiện chịu uốn - xoắn.



Hình 1.35 Sơ đồ tính dầm  $D_L$ .

## 1.8 CẦU THANG DẠNG XƯƠNG CÁ CÓ MẶT BẰNG, MẶT CẮT (H.1.36)



Hình 1.36 a) Mặt bằng cầu thang; b, c) Mặt cắt

Cầu thang dạng xương cá có dầm limon thẳng, thường gặp dạng BTCT toàn khối hoặc bán lắp ghép khi thi công: bậc thang lắp ghép còn dầm limon đổ toàn khối.

### 1.8.1 Bậc thang

Bề rộng bậc thang  $l_b$ ; chiều dày bậc thang  $h_s \geq 80$  (H.1.36b).

Sơ đồ tính bậc thang: là dầm liên tục tựa lên các dầm  $D_L$ .

Tải trọng tác dụng gồm:

- Trọng lượng bản thân các lớp cấu tạo bậc thang:

$$g_b = \Sigma(\delta_i \gamma_i n_i) l_b \quad (daN/m) \quad (1.69)$$

- Trọng lượng lan can:

$$g_L = l_b g_{lc} \quad (daN) \quad (1.70)$$

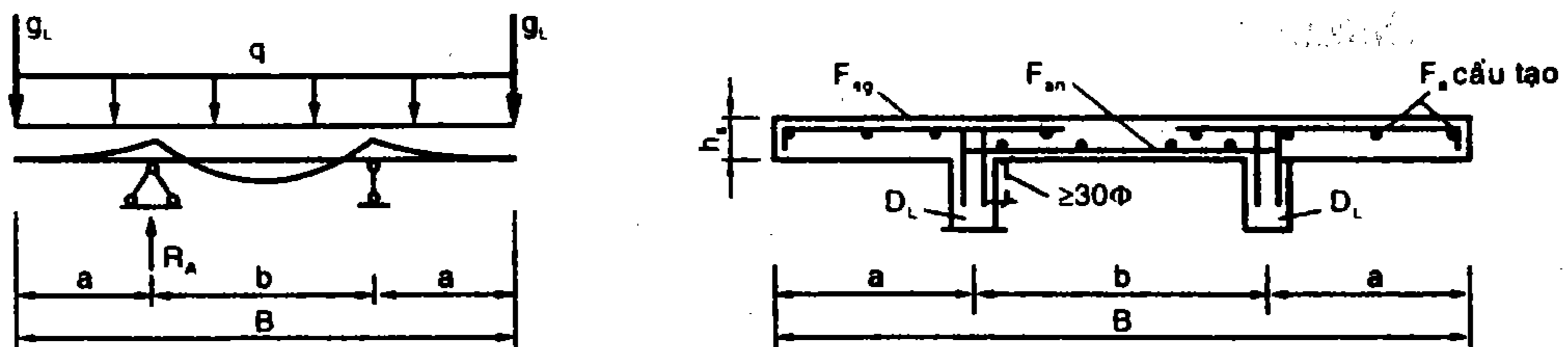
trong đó  $g_{lc}$  ( $daN/m$ ) là trọng lượng lan can tính trên 1m dài (tính cụ thể tùy thuộc vào vật liệu làm lan can).

- Hoạt tải:

$$p = p^c n_p l_b \quad (daN/m) \quad (1.71)$$

Tổng tải trọng:

$$q = g_b + p \quad (daN/m) \quad (1.72)$$



Hình 1.37 a) Sơ đồ tính bậc thang; b) Bố trí cốt thép bậc thang

Từ hình 1.37a tính được mômen ở gối và mômen ở nhịp của bậc thang, từ đó tính cốt thép và bố trí cốt thép như hình 1.37b.

### 1.8.2 Dầm limon $D_L$

Dầm limon  $D_L$  là cấu kiện chịu uốn - xoắn, xét trường hợp hoạt tải chỉ đặt ở một bên, chính tải này gây ra mômen xoắn cho dầm, tuy nhiên mômen xoắn rất nhỏ, tính đơn giản có thể bỏ qua ( $M_x = 0$ ), lúc này dầm  $D_L$  được xem như cấu kiện chịu uốn.

Mômen uốn của dầm do tĩnh tải gây ra gồm:

- Trọng lượng bản thân:

$$g_d = b_d h_d n \gamma_b \frac{1}{\cos \alpha} \quad (\text{daN/m}) \quad (1.73)$$

Trọng lượng gối BTCT đỡ bậc thang có kích thước  $(l_b, h_b)$ , chiều dày tương đương xác định như sau:

$$\delta_{td} = \frac{h_b \cos \alpha}{2} \quad (1.74)$$

Trọng lượng gối:

$$g_g = b_d \delta_{td} n \gamma_b \frac{1}{\cos \alpha} \quad (\text{daN/m}) \quad (1.75)$$

- Trọng lượng bậc thang:

Từ sơ đồ tính bậc thang, kết quả tính nội lực ta tính được phản lực gối tựa là  $R_A$ . Vậy trên mỗi bậc thang có lực tập trung là  $R_A$ , có thể chuyển lực tập trung sang dạng phân bố đều trên toàn dầm:

$$q_a = \frac{R_A}{l_b} \quad (\text{daN/m}) \quad (1.76)$$

Tổng tải trọng:

$$q = g_d + g_g + q_a \quad (\text{daN/m}) \quad (1.77)$$

Sơ đồ tính dầm  $D_L$  và dạng tải trọng như sau:

Mômen uốn tại gối:

$$M_g = \frac{qL^2}{12 \cos \alpha} \quad (1.78)$$

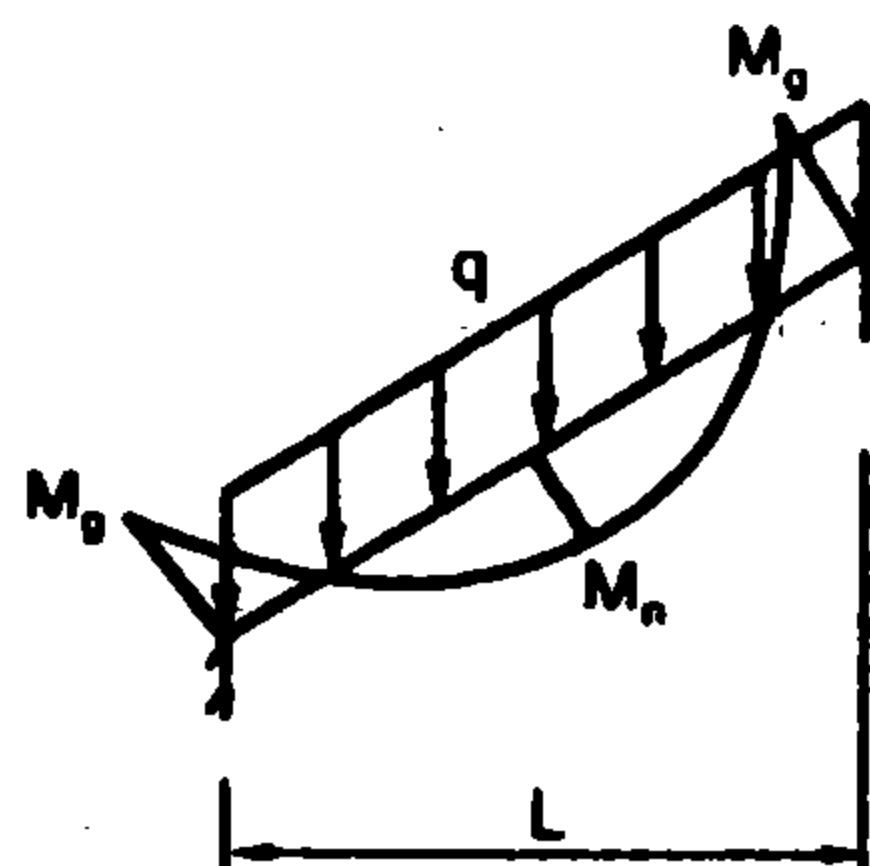
Mômen uốn tại nhịp:

$$M_n = \frac{qL^2}{24 \cos \alpha} \quad (1.79)$$

Lực cắt tại gối:  $Q_g = \frac{qL}{2}$

Lực cắt ở giữa nhịp:  $Q_n = 0$

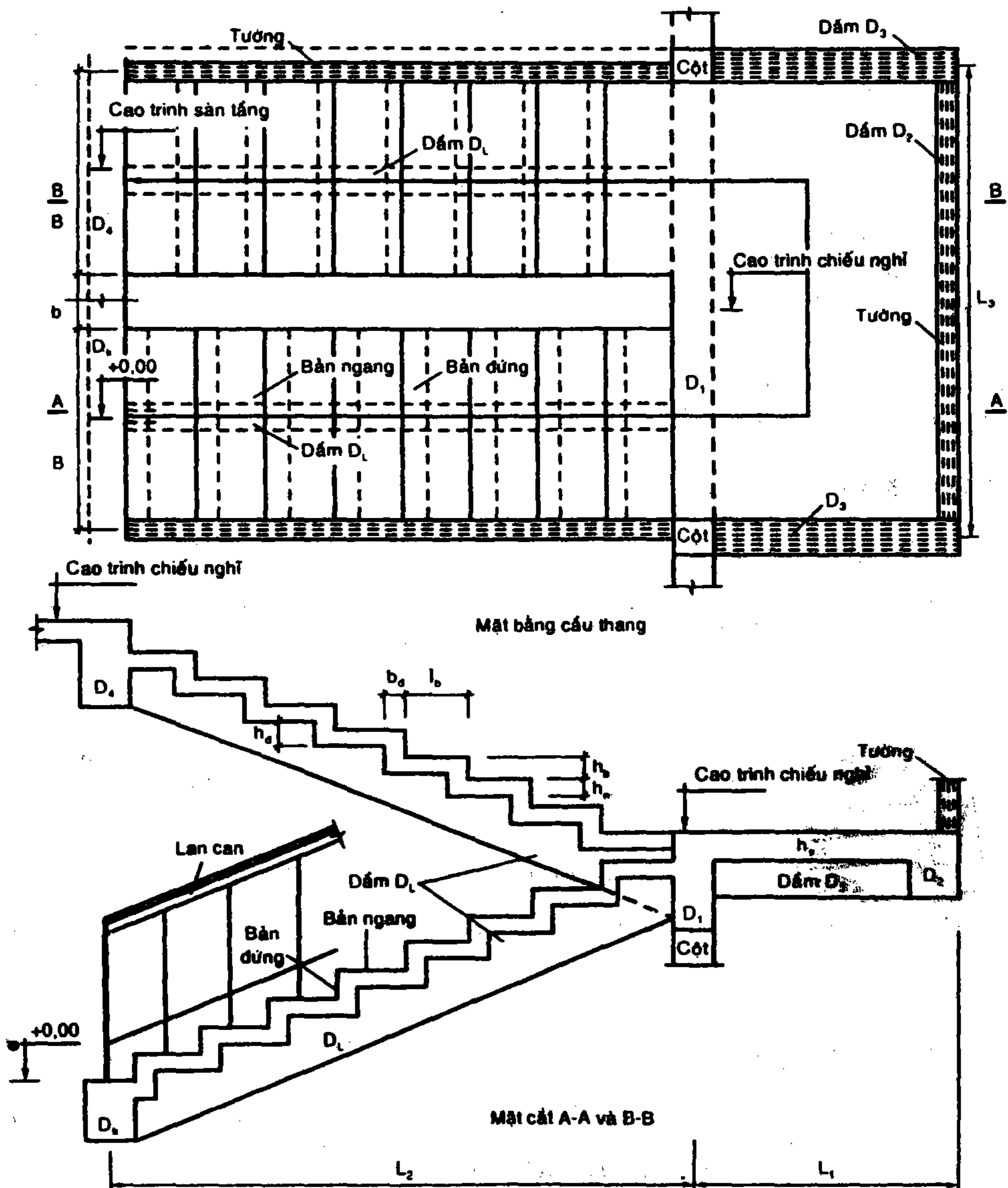
Tính và bố trí cốt thép: Dầm  $D_L$  là cấu kiện chịu uốn (bỏ qua thành phần lực dọc), tính cốt thép tại hai tiết diện tại gối và nhịp.



Hình 1.38 Sơ đồ tính dầm  $D_L$ .

### 1.9 CẦU THANG DẠNG XƯƠNG CÁ CÓ MẶT BẰNG, MẶT CẮT (H.1.39)

Cầu thang loại này bản thang có dạng hình răng cưa gồm bản ngang và bản đứng. Kết cấu chịu lực là bản đứng có kích thước  $b_d, h_d = h_b + h_n$ . Bản ngang được xem như bản tựa lên các bản đứng có kích thước  $l_b, h_n$ . Thường chọn  $b_d \geq 80$  và  $b_n \geq 60$ .



Hình 1.39 Cầu thang xương cá dạng răng cưa

### 1.9.1 Bản ngang (H.1.40)

Sơ đồ tính bản ngang được xem là bản tựa lên hai bản đứng, tác dụng của tải trọng gồm:

- Trọng lượng bản thân các lớp cấu tạo:

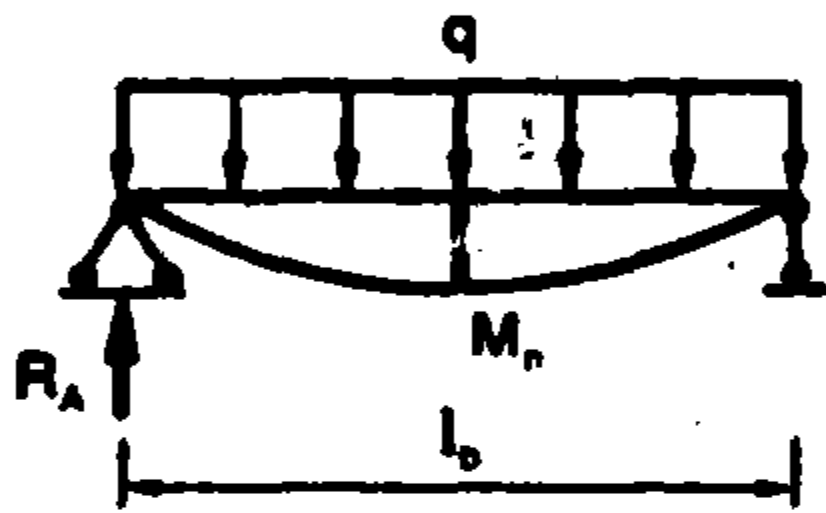
$$g_b = \Sigma(\delta_i \gamma_i n_i) \quad (\text{daN/m}^2) \quad (1.80)$$

- Hoạt tải:

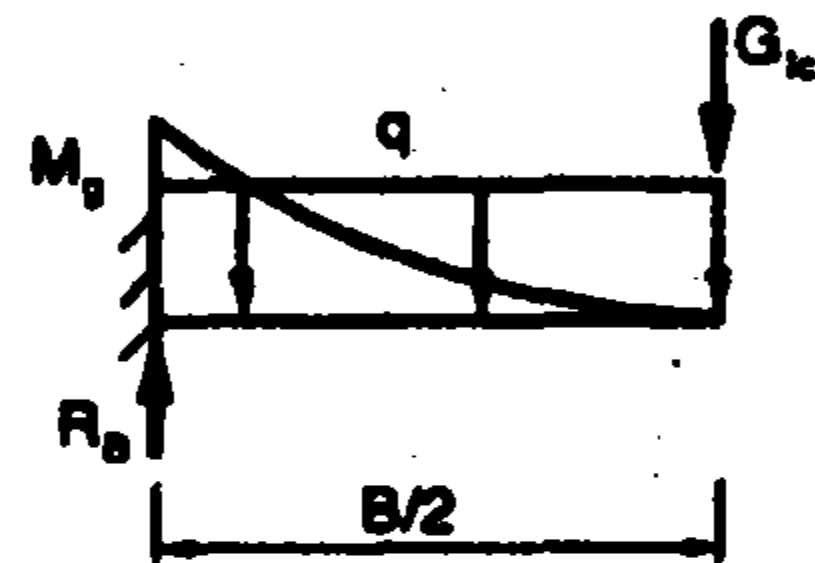
$$p_z = p' n_p \quad (\text{daN/m}^2) \quad (1.81)$$

- Tổng tải trọng:

$$q = (g_b + p) l \quad (\text{daN/m}) \quad (1.82)$$



Hình 1.40 Sơ đồ tính bản ngang



Hình 1.41 Sơ đồ tính bản đứng

### 1.9.2 Bản đứng (H.1.41)

Sơ đồ tính bản đứng được xem là dầm conson ngàm với dầm  $D_L$ , tác dụng của tải trọng gồm:

- Trọng lượng bản thân các lớp cấu tạo:

$$g_d = \Sigma h_d \delta_i \gamma_i n_i \quad (\text{daN/m}) \quad (1.83)$$

$$h_d = h_b + h_n$$

- Do bản ngang:

Từ sơ đồ tính bản ngang, tính được phản lực gối tựa là  $R_A$ , vậy tải từ bản ngang truyền vào bản đứng là:

$$q_a = \frac{2R_A}{l_b} \quad (\text{daN/m}) \quad (1.84)$$

- Tổng tải trọng:

$$q = g_d + q_a \quad (\text{daN/m}) \quad (1.85)$$

Do lan can:  $G_{lc} = g_{lc} l_b \quad (\text{daN})$

Từ đó tính mômen tại gối và tính cốt thép.



Mômen uốn tại gối:

$$M_g = \frac{qB^2}{4} + G_{lc} \frac{B}{2} \quad (1.86)$$

Lực cắt tại gối:

$$Q_g = q \frac{B}{2} + G_{lc} \quad (1.87)$$

### 1.9.3 Dầm limon $D_L$

a) Xét trường hợp hoạt tải đặt toàn bộ lên cầu thang, lúc này dầm  $D_L$  là cấu kiện chịu uốn, tải trọng tác dụng lên dầm  $D_L$  gồm:

- Trọng lượng bản thân:

$$g_d = b_d h_d n \gamma_b \frac{1}{\cos \alpha} \quad (daN/m) \quad (1.88)$$

Gối BTCT đỡ bậc thang có kích thước  $(l_b, h_b)$ , chiều dày tương đương xác định như sau:

$$\delta_{td} = \frac{h_b \cos \alpha}{2}$$

Trọng lượng gối:

$$g_g = b_d \delta_{td} n \gamma_b \frac{1}{\cos \alpha} \quad (daN/m) \quad (1.89)$$

- Trọng lượng bậc thang:

$$g_b = \sum_1^n \gamma_i \delta_i n_i B \quad (daN/m) \quad (1.90)$$

trong đó:  $\gamma_i$  - khối lượng của lớp thứ  $i$ ;  $\delta_i$  - chiều dày của lớp thứ  $i$

$n_i$  - hệ số tin cậy của lớp thứ  $i$ .

- Hoạt tải:

$$p = p^c n_p B \quad (daN/m) \quad (1.91)$$

Tổng tải trọng:

$$q = g_d + g_g + g_b + 2g_{lc} + p \quad (daN/m) \quad (1.92)$$

Sơ đồ tính dầm  $D_L$  và dạng tải trọng như sau:

Mômen uốn tại gối:

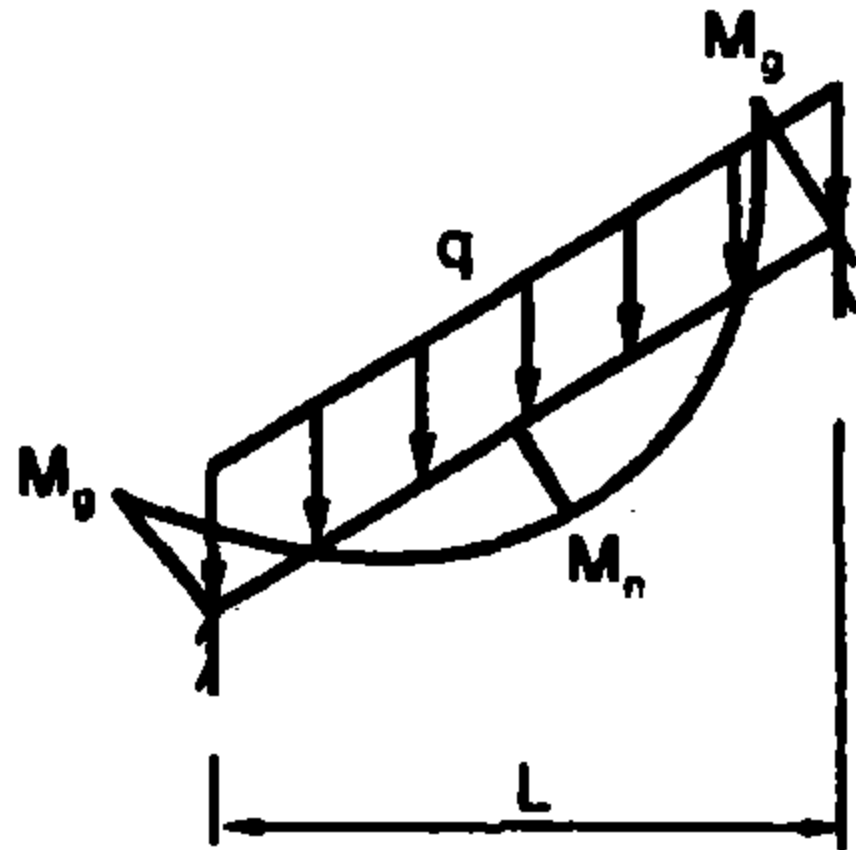
$$M_g = \frac{qL^2}{12 \cos \alpha} \quad (1.93)$$

Mômen uốn tại nhịp:

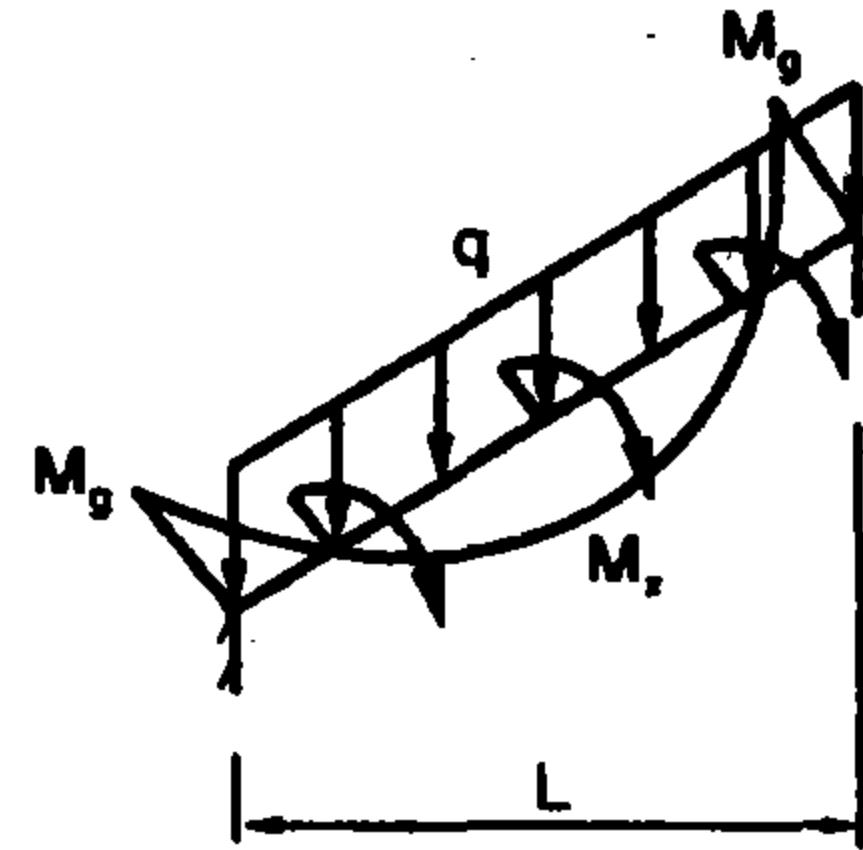
$$M_g = \frac{qL^2}{24 \cos \alpha}$$

Lực cắt tại gối:  $Q_g = \frac{qL}{2}$

Lực cắt ở giữa nhịp:  $Q_n = 0$



Hình 1.42 Sơ đồ tính dầm  $D_L$



Hình 1.43 Sơ đồ tính dầm  $D_L$

**Tính và bố trí cốt thép sơ bộ:** Dầm  $D_L$  là cấu kiện chịu uốn (bỏ qua thành phần lực dọc), tính cốt thép tại hai tiết diện tại gối và nhịp.

b) Trường hợp hoạt tải chỉ tác dụng lên một bên của cầu thang, dầm limon  $D_L$  là cấu kiện chịu uốn - xoắn. Xét trường hợp hoạt tải chỉ đặt ở một bên, chính tải này gây ra mômen xoắn cho dầm. Mômen xoắn xác định như sau:

Hoạt tải xem có dạng phân bố đều:

$$M_x = p^c n_p \frac{B^2}{4} \quad (\text{daN/m}) \quad (1.94)$$

Mômen uốn của dầm do tĩnh tải gây ra gồm:

- Trọng lượng bản thân:

$$g_d = b_d h_d n \gamma_b \frac{1}{\cos \alpha} \quad (\text{daN/m}) \quad (1.95)$$

Gối BTCT đỡ bậc thang có kích thước  $(l_b, h_b)$ , chiều dày tương đương xác định như sau:

$$\delta_{td} = \frac{h_b \cos \alpha}{2}$$

- Trọng lượng gối:

$$g_g = b_d \delta_{td} n \gamma_b \frac{1}{\cos \alpha} \quad (daN/m) \quad (1.96)$$

- Bản ngang:

$$g_n = B \cdot g_b \quad (daN/m) \quad (1.97)$$

- Bản đứng:

$$g_d = \frac{B}{l_b} (b_d h_d n \delta_b) \quad (daN/m) \quad (1.98)$$

- Lan can:  $g_{lc}$  (daN/m)

- Tổng tĩnh tải:

$$q = g_d + g_g + g_n + g_d + 2g_{lc} \quad (daN/m) \quad (1.99)$$

Sơ đồ tính dầm  $D_L$  và dạng tải trọng như sau:

Mômen uốn tại gối:

$$M_g = \frac{qL^2}{12 \cos \alpha}$$

Mômen uốn ở giữa nhịp:

$$M_n = \frac{qL^2}{24 \cos \alpha} \quad (1.100)$$

Lực cắt tại gối:  $Q_g = \frac{qL}{2}$

Lực cắt ở giữa nhịp:  $Q_n = 0$

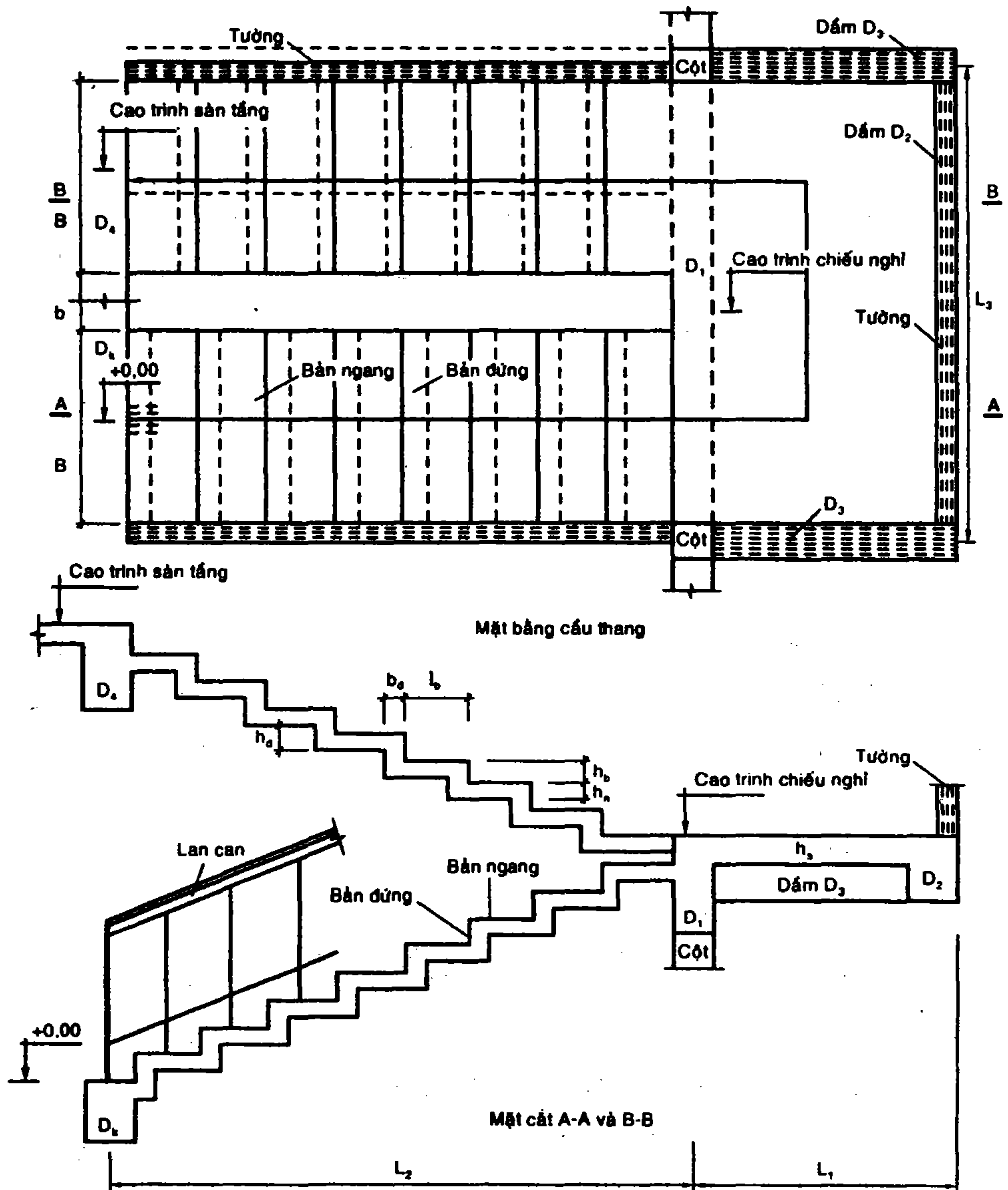
Dầm  $D_L$  là cấu kiện chịu uốn - xoắn (bỏ qua thành phần lực dọc), kiểm tra lại khả năng chịu lực tại hai tiết diện (xem chương 6).

Tại gối, cặp nội lực tính toán là:  $M_g, M_x, Q_g$ .

Tại giữa nhịp, cặp nội lực tính toán là:  $M_n, M_x, Q = 0$ .

**Chú ý:** Các cốt dọc phải được neo vào gối tựa và cấu tạo cốt đai đúng quy định của cấu kiện chịu uốn - xoắn.

## 1.10 CẦU THANG DẠNG RĂNG CỬA CÓ MẶT BẰNG, MẶT CẮT (H.1.44)



**Hình 1.44** Cầu thang dạng răng cửa

Bản thang là bản hình răng cửa tựa lên các dầm  $D_k$  và  $D_1$  (mặt cắt A-A), dầm  $D_1$  và  $D_4$  (mặt cắt B-B), bản thang làm việc một phương, cắt một dây có bề rộng  $b = 1m$  để tính. Bản thang

gồm có bản đứng (kích thước:  $b_d, h = h_b + h_n$ ) và bản ngang (kích thước:  $l_b, h_n$ ). Khi thiết kế thường chọn  $b_d = h_n \geq 100$ . Sơ đồ tính và dạng tải trọng xem hình 1.45.

Tải trọng tác dụng gồm:

*Bản ngang:*

- Trọng lượng bản thân các lớp cấu tạo:

$$g_b = \Sigma(\delta_i \gamma_i n_i) \quad (daN/m^2) \quad (1.101)$$

- Hoạt tải:

$$p = p^c n_p \quad (daN/m^2) \quad (1.102)$$

- Tổng tải trọng:

$$q = (g_b + p)l \quad (daN/m) \quad (1.103)$$

*Bản đứng:*

- Trọng lượng bản thân:

$$g_d = \Sigma(h_d \delta_i \gamma_i n_i) \quad (daN) \quad (1.104)$$

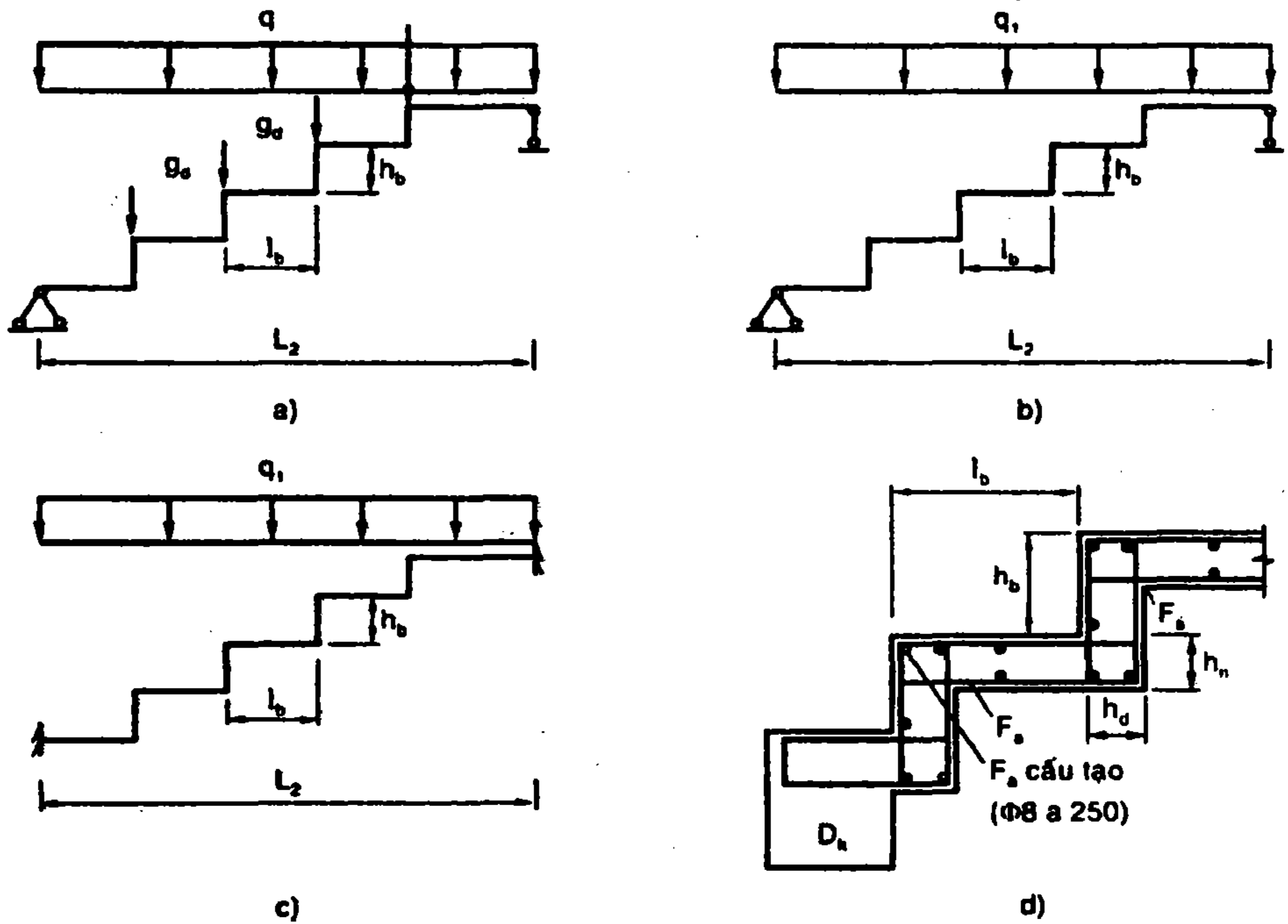
Sơ đồ tính và dạng tải trọng xem hình 1.45a.

Từ hình 1.45a, tính được mômen lớn nhất ở nhịp và từ đó tính cốt thép. Tuy nhiên để đơn giản trong việc tính mômen, có thể quy đổi lực tập trung  $g_d$  thành tải phân bố đều như sau:

$$q_{td} = \frac{g_d}{l_b} \quad (daN/m)$$

Lúc này tải trọng tác dụng là  $q_1 = q + q_{td}$ , sơ đồ tính xem hình 1.45b.

Sơ đồ tính bản thang có thể xem liên kết giữa bản thang và các dầm là khớp (H.1.45a,b), hoặc liên kết ngàm (H.1.45c). Để thiên về an toàn trong tính toán thường chọn sơ đồ (H.45a,b). Từ sơ đồ đã chọn tính được mômen, tính cốt thép cho bản thang.

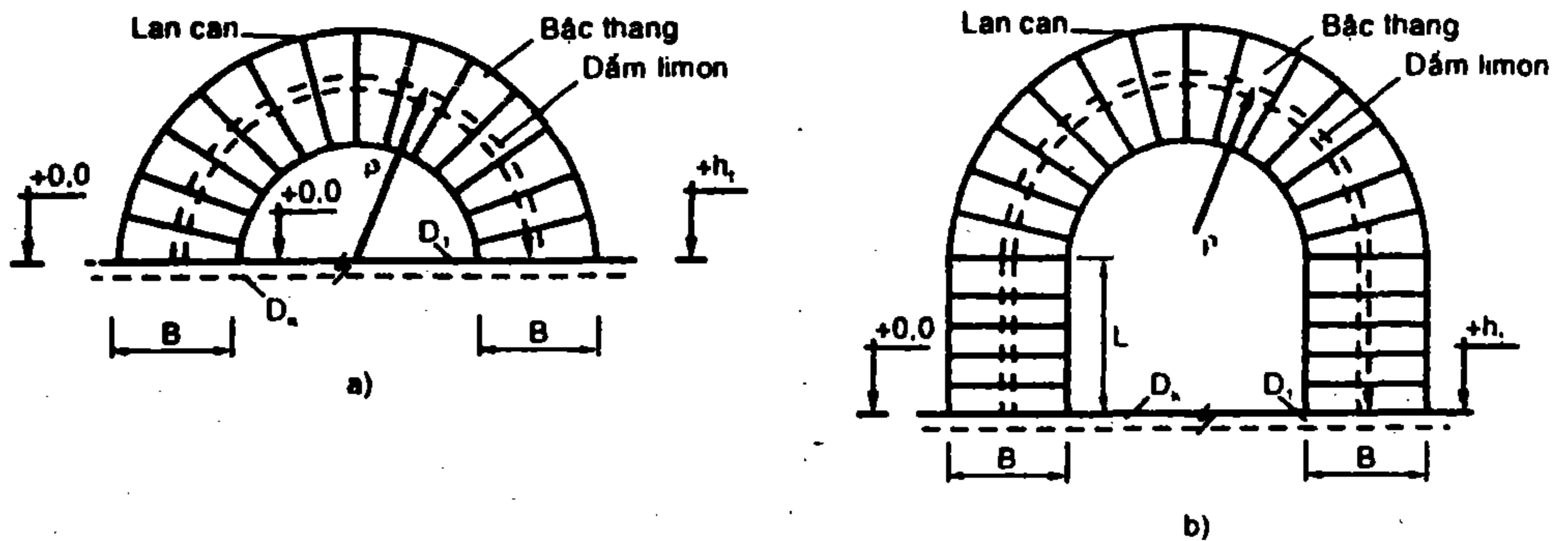


**Hình 1.45** Sơ đồ tính bản thang

a, b, c) Sơ đồ tính bản thang; d) Bố trí cốt thép bản thang

### 1.11 CẦU THANG XOẴN DẠNG LIMON

Cầu thang xoắn dạng limon cũng tương tự như cầu thang xương cá như ở mục 1.7, chỉ khác là dầm limon có hình chiếu trên mặt phẳng ngang là dầm cong như hình 1.46a, b.



**Hình 1.46** Cầu thang xoắn

Cũng giống như cầu thang xương cá có dầm limon thẳng, cầu thang xoắn thường gặp dạng bán lắp ghép khi thi công: bậc thang lắp ghép còn dầm limon đổ toàn khối.

### 1.11.1 Bậc thang

Bề rộng bậc thang  $l_b$ , chiều dày bậc thang  $h_s \geq 80$ .

Sơ đồ tính bậc thang: xem bậc thang ngầm với dầm limon.

Tải trọng tác dụng gồm:

- Trọng lượng bản thân các lớp cấu tạo bậc thang:

$$g_b = \Sigma(\delta_i \gamma_i n_i) l_b \quad (daN/m) \quad (1.105)$$

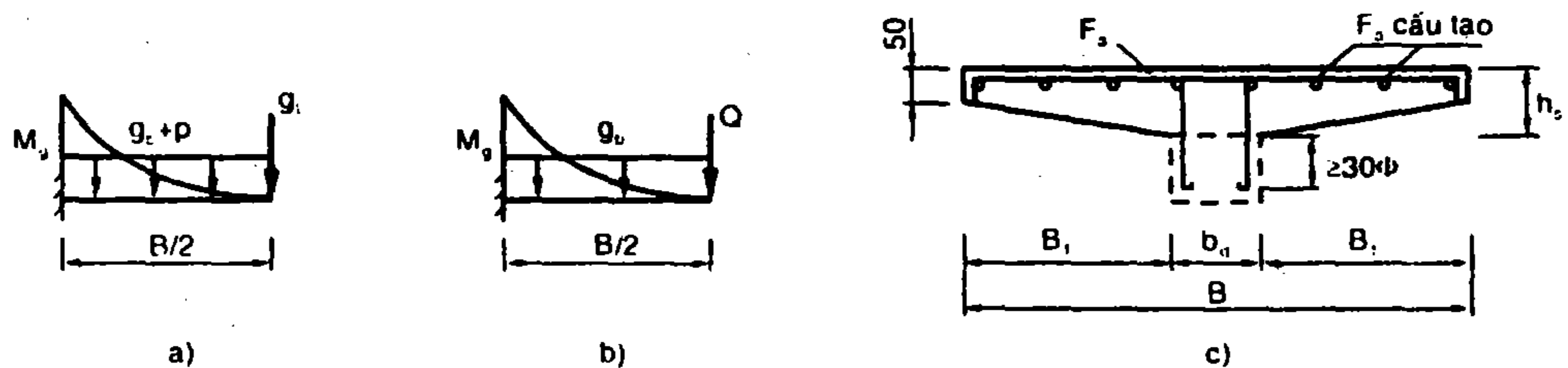
- Trọng lượng lan can:

$$g_L = l_b g_{Lc} \quad (daN) \quad (1.106)$$

trong đó  $g_{Lc}$  ( $daN/m$ ) là trọng lượng lan can tính trên 1m dài (tính cụ thể tùy thuộc vào vật liệu làm lan can).

- Hoạt tải:

$$p = p^c n_p l_b \quad (daN/m) \quad (1.107)$$



Hình 1.47

a, b) Sơ đồ tính bậc thang; c) Bố trí cốt thép bậc thang

Sơ đồ tính và dạng tải trọng của bậc thang được thể hiện ở hình 1.47a, b.

Trường hợp a: Hoạt tải xem có dạng phân bố đều.

Trường hợp b: Hoạt tải xem là lực tập trung:

$$P = 75 \times 1,3 \quad (daN) \quad (1.108)$$

đặt ở mép ngoài của bậc thang.

Lực tập trung tổng cộng:

$$Q = P + g_L \quad (1.109)$$

Tính mômen cho hai trường hợp a và b: chọn mômen lớn nhất để tính cốt thép cho bản thang (tiết diện tính toán là tiết diện chữ nhật  $l_b, h_s$ ). Bố trí cốt thép xem hình 1.47c.

### 1.11.2 Dầm limon $D_L$

Dầm limon  $D_L$  là cấu kiện chịu uốn - xoắn.

Xác định tải trọng tác dụng:

Tính tải gồm:

- Trọng lượng bản thân:

$$g_d = b_d h_d n \gamma_b \frac{1}{\cos \theta} \quad (daN/m) \quad (1.110)$$

Gối BTCT đỡ bậc thang có kích thước ( $l_b, h_b$ ), chiều dày tương đương xác định như sau:

$$\delta_{td} = \frac{h_b \cos \theta}{2} \quad (1.111)$$

- Trọng lượng gối:

$$g_g = b_d \delta_{td} n \gamma_b \frac{1}{\cos \theta} \quad (daN/m) \quad (1.112)$$

- Trọng lượng bậc thang:

$$g_b = \sum_1^n \gamma_i \delta_i n_i B \quad (daN/m) \quad (1.113)$$

trong đó:  $\gamma_i$  - khối lượng của lớp thứ  $i$ ;  $\delta_i$  - chiều dày của lớp thứ  $i$

$n_i$  - hệ số tin cậy của lớp thứ  $i$

$\theta$  - góc nghiêng của dầm limon so với mặt phẳng nằm ngang.

- Trọng lượng lan can  $g_{lc}$  ( $daN/m$ ): tính cụ thể tùy thuộc vào vật liệu làm lan can.

- Hoạt tải:

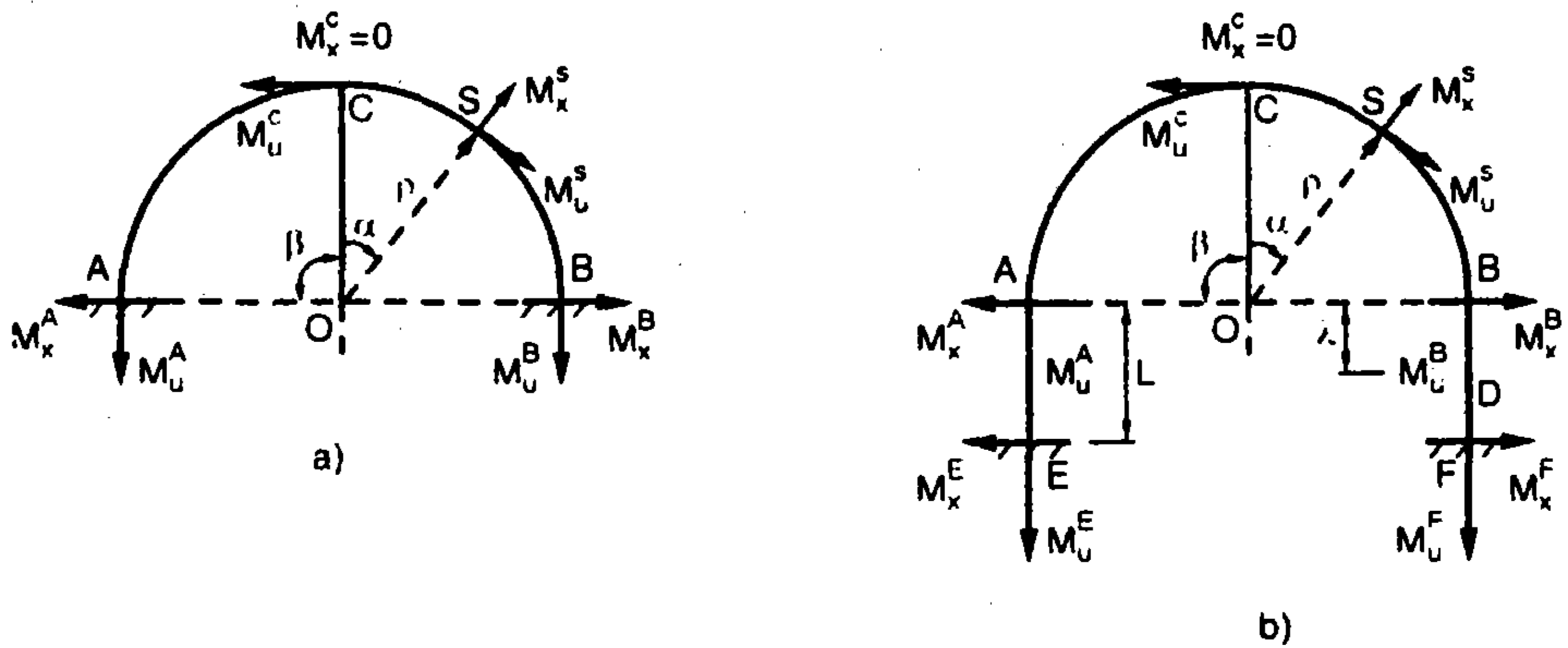
$$p = p' n_p B \quad (daN/m) \quad (1.114)$$

- Tổng tải trọng:

$$q = g_d + g_g + g_b + 2g_{lc} + p \quad (daN/m) \quad (1.115)$$

Sơ đồ tính dầm  $D_L$  và dạng tải trọng như sau:





**Hình 1.48** Sơ đồ tính dầm limon của cầu thang xoắn

- a) Cầu thang có mặt bằng như hình 1.46a
- b) Cầu thang có mặt bằng như hình 1.46b

Sơ đồ tính dầm limon của cầu thang có mặt bằng hình 1.46a, có hình chiếu trên mặt phẳng ngang là đường cong có bán kính là  $\rho$ , ngàm tại A và B, chịu tác dụng của tải trọng là  $q$  (daN/m). Chiều cao tầng là  $h$  (khoảng cách theo phương đứng của A và B).

Góc mở tại tâm O là  $2\beta$ . Góc nghiêng của dầm limon so với mặt phẳng nằm là  $\theta$  được xác định bởi:

$$\operatorname{tg}\theta = \frac{h}{2\rho\beta} \tag{1.116}$$

Gọi C là điểm giữa của đoạn AB.

Tại C có:

Mômen xoắn  $M_x^C = 0$ ; mômen uốn  $M_u^C = M_o$  (1.117)

với:  $M_o = q\rho^2[1 - (1 + K')]$  (1.118)

Tại A, B có:

Mômen xoắn:

$$M_x^A = M_x^B = q\rho^2[\beta - (1 + K') \sin \beta] \cos \theta \tag{1.119}$$

Mômen uốn:

$$M_u^A = M_u^B = q\rho^2[1 - (1 + K') \cos \beta] \tag{1.120}$$

Tại điểm S bất kỳ xác định bởi mở  $\alpha$  có:

Mômen xoắn:

$$M_x^S = q\rho^2[\alpha - (1 + K') \sin \beta] \cos \theta \tag{1.121}$$

Mômen uốn:

$$M_u^S = q\rho^2 [1 - (1 + K') \cos \alpha] \quad (1.122)$$

trong đó:

$$1 + K' = \frac{\frac{\sin \beta}{\beta} (2 + \operatorname{tg}^2 \theta) - \cos \beta}{1 + \frac{\operatorname{tg}^2 \theta}{2} \left(1 - \frac{\sin 2\beta}{\beta}\right)} \quad (1.123)$$

$\alpha$  và  $\beta$  tính bằng radian.

Đặc biệt khi:

$$\beta = \frac{\pi}{4} \quad \text{thì} \quad 1 + K' = \frac{6,8 + 5,65 \operatorname{tg}^2 \theta}{6,3 + 5,14 \operatorname{tg}^2 \theta} \quad (1.124)$$

$$\beta = \frac{\pi}{2} \quad 1 + K' = \frac{4}{\pi} \quad (1.125)$$

$$\beta = \pi \quad 1 + K' = \frac{2}{2 + \operatorname{tg}^2 \theta} \quad (1.126)$$

Lực cắt lớn nhất tại A và B:

$$Q_{\max} = q\beta\rho \quad (1.127)$$

Trường hợp đối với cầu thang có mặt bằng hình 1.46b, từ A và B kéo dài thêm một đoạn thẳng L thành hai điểm E và F, có sơ đồ tính như hình 1.48b.

Tại điểm bất kỳ D cách A hoặc B một đoạn là  $\lambda$ , có:

Mômen xoắn:

$$M_x^D = q\rho^2 [\alpha - (1 + K) \sin \alpha] \cos \theta \quad (1.128)$$

Mômen uốn:

$$M_u^D = M_o + q\rho\beta\lambda + \frac{q\lambda^2}{2} \quad (1.129)$$

với:  $1 + K =$

$$= \frac{\frac{\sin \beta}{\beta} (2 + \operatorname{tg}^2 \theta) - \cos \beta + \frac{L}{\rho} \sin \beta + \frac{\cos \beta}{2 \cos^2 \theta} \left( \frac{L}{\rho} + \frac{\beta L^2}{2\rho^2} + \frac{L^3}{6\rho^3} \right)}{1 + \frac{\operatorname{tg}^2 \theta}{2} \left(1 - \frac{\sin \beta}{2\beta}\right) + \frac{L}{\rho\beta} \left( \frac{\cos^2 \beta}{\cos^2 \theta} + \sin^2 \beta \right)} \quad (1.130)$$

Tại điểm  $E$  và  $F$  có mômen xoắn và mômen uốn tính giống như tại điểm  $D$  theo công thức (1.126, 1.127), chỉ thay  $\lambda = L$ .

Lực cắt lớn nhất tại  $E$  và  $F$ :

$$Q_{\max} = q (\beta\rho + L) \quad (1.131)$$

Tính cốt thép:

Tại tiết diện bất kỳ của dầm limon có cặp nội lực  $M_u$ ,  $M_x$  và  $Q$ . Tính cốt thép theo cấu kiện chịu uốn - xoắn (xem chương 6).

### 1.12 CẦU THANG XOẮN DẠNG BẰN

Cầu thang xoắn dạng bản có hình chiếu trên mặt phẳng ngang được xem như là dầm cong và các đặc trưng hình học được thể hiện như hình 1.49.

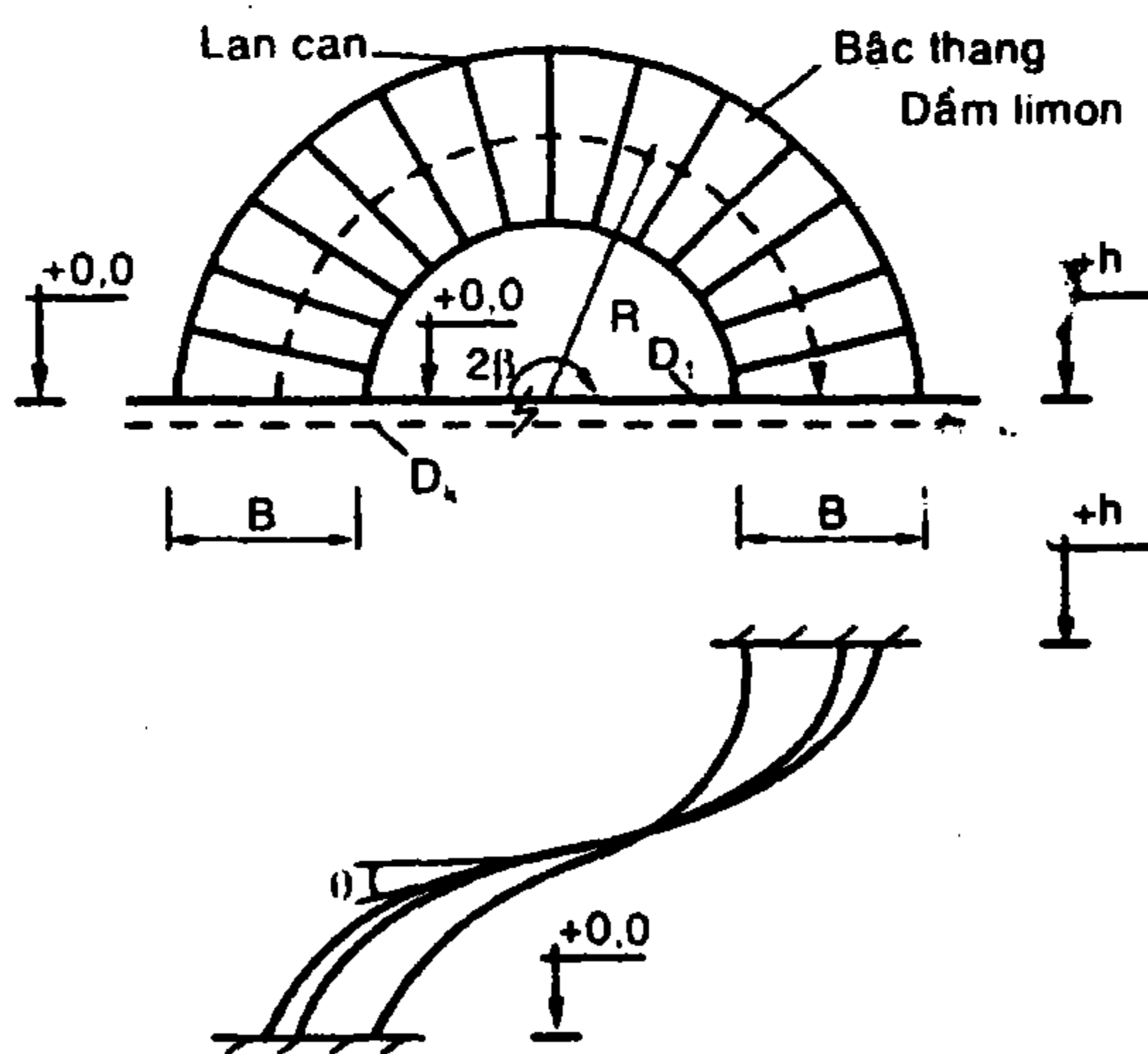
trong đó:  $R$  - bán kính của trục trung tâm của bản thang

$\theta$  - góc nghiêng của bản thang so với mặt phẳng nằm ngang

$h_b$  - chiều dày bản thang;  $B$  - bề rộng bản thang

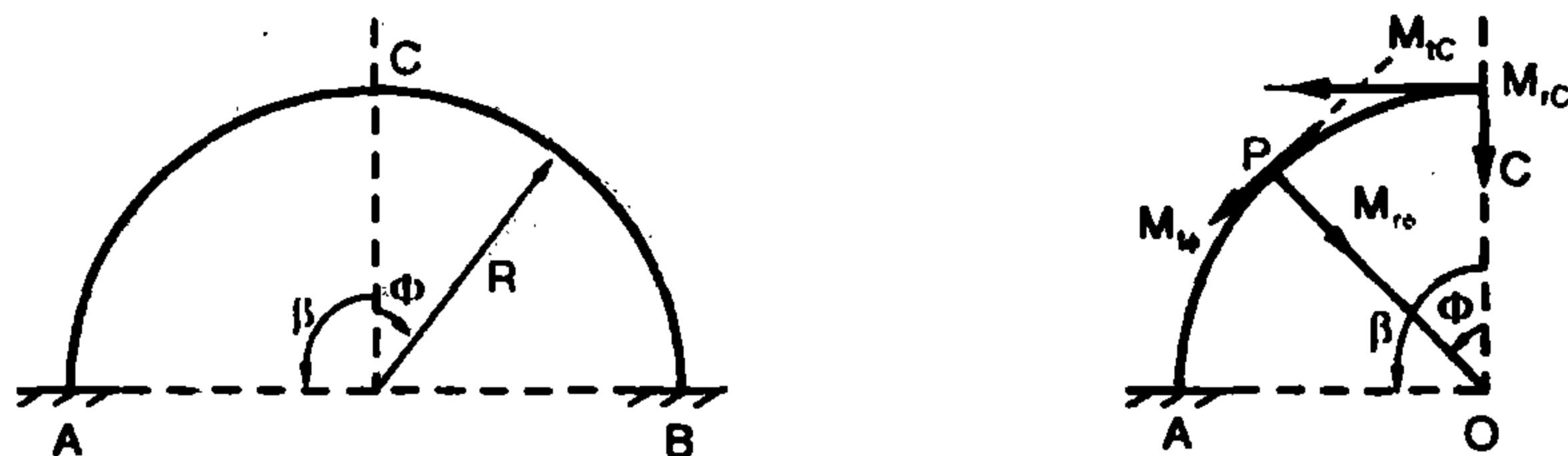
$2\beta$  - góc mở cầu thang;  $h$  - chiều cao tầng nhà

$D_k$  - dầm kiềng;  $D_1$  - dầm sàn.



- $R$ - bán kính của trục trung tâm của bản thang
- $\theta$ - góc nghiêng của bản thang so với mặt phẳng nằm ngang
- $h_b$ - chiều dày bản thang
- $B$ - bề rộng bản thang
- $2\beta$ - góc mở cầu thang
- $h$ - chiều cao tầng nhà
- $D_k$ - dầm kiềng
- $D_1$ - dầm sàn

Hình 1.49 Cầu thang xoắn dạng bản



Hình 1.50 Sơ đồ tính

Khi bản thang chịu tải trọng phân bố đều trên toàn bộ chiều dài của bản. Tải trọng  $q$  ( $daN/m$ ) gồm trọng lượng bản thân các lớp cấu tạo bản thang, lan can và hoạt tải. Xác định tải trọng tác dụng:

Tính tải gồm:

- Trọng lượng bản thân bản thang:

$$g_d = h_b n \gamma_b \frac{1}{\cos \theta} B \quad (daN/m) \quad (1.132)$$

Gối BTCT đỡ bậc thang có kích thước  $(l_b, h_b)$ , chiều dày tương đương xác định như sau:

$$\delta_{td} = \frac{h_b \cos \theta}{2} \quad (1.133)$$

- Trọng lượng gối:

$$g_g = b_d \delta_{td} n \gamma_b \frac{1}{\cos \theta} \quad (daN/m) \quad (1.134)$$

- Trọng lượng bậc thang:

$$g_b = \sum_1^n \gamma_i \delta_{tdi} n_i \frac{1}{\cos \theta} B \quad (daN/m) \quad (1.135)$$

trong đó:  $\gamma_i$  - khối lượng của lớp thứ  $i$ ;  $n_i$  - hệ số tin cậy của lớp thứ  $i$

$\delta_{tdi}$  - chiều dày tương đương của lớp thứ  $i$

- Trọng lượng lan can  $g_{lc}$  ( $daN/m$ ): tính cụ thể tùy thuộc vào vật liệu làm lan can.

- Hoạt tải:

$$p = p^c n_p B \quad (daN/m) \quad (1.136)$$

- Tổng tải trọng:

$$q = g_d + g_g + g_b + 2g_{lc} + p \quad (daN/m) \quad (1.137)$$

Lực cắt và mômen uốn tại C (trục đối xứng) bằng 0.

Ký hiệu:  $M_{r\Phi}$  và  $M_{t\Phi}$  là mômen uốn và mômen xoắn tại điểm  $P$  xác định bởi góc  $\Phi$  so với trục đối xứng.

$$M_{r\Phi} = M_{rC} \cos \Phi - qR^2 (1 - \cos \Phi) \quad (1.138)$$

và: 
$$M_{t\Phi} = M_{rC} \sin \Phi - qR^2 (\Phi - \sin \Phi) \quad (1.139)$$

trong đó  $M_{rC}$  là mômen uốn tại  $C$  (tại trục đối xứng).

$$M_{rC} = qR^2 \left[ \frac{2(k+1) \sin \beta - 2k\beta \cos \beta}{(k+1)\beta - (k-1) \sin \beta \cos \beta} - 1 \right] \quad (1.140)$$

Đặt: 
$$U = \left[ \frac{2(k+1) \sin \beta - 2k\beta \cos \beta}{(k+1)\beta - (k-1) \sin \beta \cos \beta} \right] \quad (1.141)$$

Thế  $U$  (1.159) vào (1.158) ta được:

$$M_{rC} = qR^2 (U - 1) \quad (1.142)$$

thế (1.142) vào (1.138, 1.139) ta có:

$$M_{r\Phi} = qR^2 (U \cos \Phi - 1) \quad (1.143)$$

$$M_{t\Phi} = qR^2 (U \sin \Phi - \Phi) \quad (1.144)$$

trong đó  $\Phi$  tính bằng radian.

$$k = \frac{EJ_r}{GJ_t} \quad (1.145)$$

trong đó:  $EJ_r$  - độ cứng chống uốn

$GJ_t$  - độ cứng chống xoắn.

Lực cắt tại  $C$ :  $Q_C = 0$

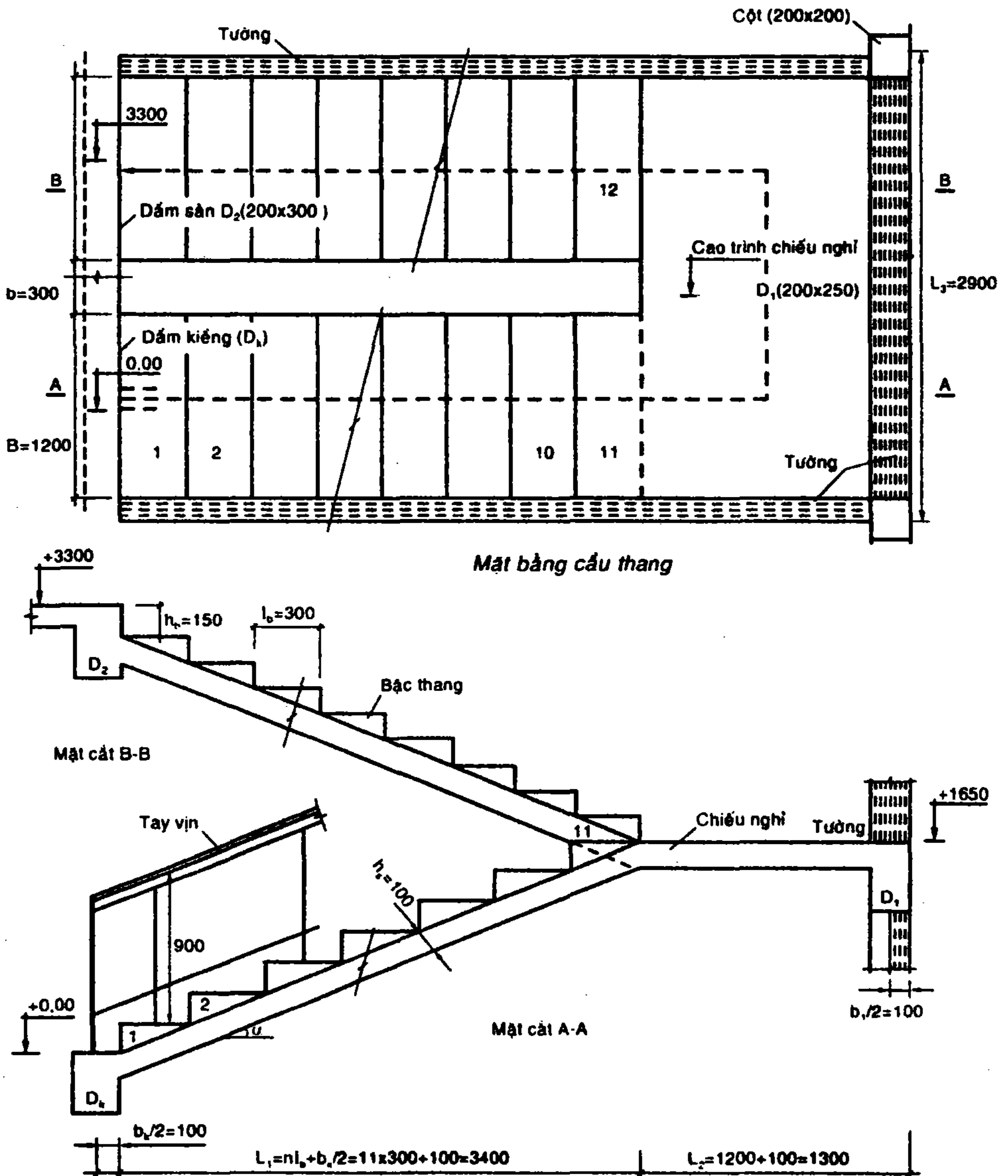
Tại điểm bất kỳ  $P$ :  $Q_P = qR\Phi$

**Bảng 1.4** Hệ số  $k$  đối với tiết diện chữ nhật có bề rộng  $b$ , chiều cao  $h$  (khi  $E/G = 2,35$ )

b/h	k	h/b	k	b/h	k	h/b	K
1.0	1.39	1.0	1.39	4.0	0.70	4.0	11.15
1.2	1.18	1.2	1.70	5.0	0.68	5.0	16.85
1.5	1.00	1.5	2.25	7.0	0.65		
2.0	0.86	2.0	3.42	10.0	0.63		
2.5	0.79	2.5	4.92	$\infty$	0.59		
3.0	0.75	3.0	6.70				

### 1.13 BÀI TẬP

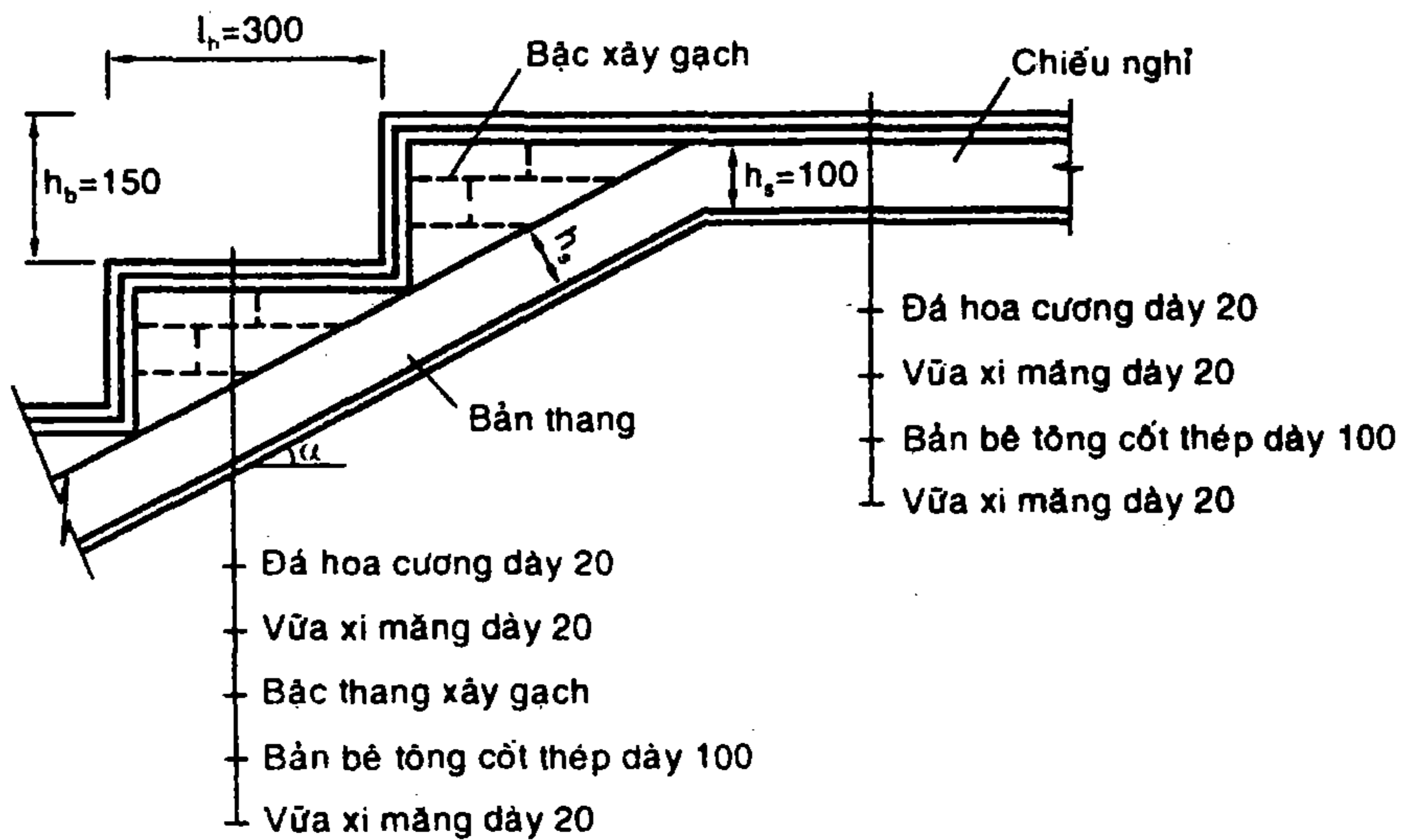
1.1 Thiết kế cầu thang có mặt bằng như hình 1.51.



Hình 1.51 Mặt bằng, mặt cắt (kích thước) cầu thang

Chọn sơ bộ chiều dày bản thang:  $h_c = 100$

Cấu tạo bậc thang như sau:



Hình 1.52

Cầu thang thiết kế bằng BTCT, bê tông mác 200, cốt thép có:

$$R_a = 2600 \text{ daN/cm}^2; R_{ad} = 2300 \text{ daN/cm}^2$$

**Giải**

Xác định tải trọng tác dụng lên bản thang

Tính tải: gồm trọng lượng bản thân các lớp cấu tạo.

**Chiều nghiêng**

$$g_1 = \sum_1^n \gamma_i \delta_i n_i = 0,02 \times 2400 \times 1,1 + (0,02 + 0,015) \times 1800 \times 1,2 + 0,1 \times 2500 \times 1,1 = 403 \text{ daN/m}^2$$

**Bản thang (phần bản nghiêng)**

Chiều dày tương đương của lớp thứ  $i$  theo phương của bản nghiêng  $\delta_{tdi}$ .

Lớp đá hoa cương:

$$\begin{aligned} \delta_{td1} &= \frac{(l_b + h_b) \delta_i \cos \alpha}{l_b} \\ &= \frac{(0,3 + 0,15) 0,02 \times 0,894}{0,3} = 0,027 \text{ m} \end{aligned}$$

Lớp vữa:

$$\begin{aligned}\delta_{td2} &= \frac{(l_b + h_b)\delta_i \cos \alpha}{l_b} \\ &= \frac{(0,3 + 0,15)0,02 \times 0,894}{0,3} = 0,027 \text{ m}\end{aligned}$$

Lớp bậc thang:

$$\delta_{td3} = \frac{h_b \cos \alpha}{2} = \frac{0,15 \times 0,894}{2} = 0,067 \text{ m}$$

$$\begin{aligned}g'_2 &= \sum_1^n \gamma_i \delta_{tdi} n_i \\ &= 0,0268 \times 2400 \times 1,1 + (0,0268 + 0,015)1800 \times 1,2 \\ &\quad + 0,067 \times 1800 \times 1,1 + 0,1 \times 2500 \times 1,1 \\ &= 570 \text{ daN/m}^2\end{aligned}$$

Theo phương đứng là:

$$g_2 = \frac{g'_2}{\cos \alpha} = \frac{570}{0,894} = 636 \text{ daN/m}^2$$

Hoạt tải:

$$p = p^c n_p = 300 \times 1,2 = 360 \text{ daN/m}^2$$

Tổng tải trọng tác dụng là:

Đối với chiếu nghỉ:

$$q_1 = g_1 + p = 403 + 360 = 763 \text{ (daN/m}^2\text{)}$$

Đối với bản thang :

Trọng lượng của lan can  $g_{lc} = 30 \text{ daN/m}$ , quy tải lan can trên đơn vị  $\text{m}^2$  bản thang:

$$g_{lc} = \frac{30}{1,2} = 25 \text{ daN/m}^2$$

$$q_2 = g_2 + g_{lc} + p = 996 + 25 + 360 = 1020 \text{ daN/m}^2$$

Chọn sơ bộ kích thước các dầm chiếu nghỉ, dầm kiềng cầu thang:

$$h = \frac{L}{(10 \div 13)} = \frac{2900}{13} \approx 250 \text{ mm}$$

$$b = \frac{h}{(2 \div 3)} \approx 200 \text{ mm}$$

Nhịp tính toán bản thang:  $L_0 = L_1 \div L_2$

Các trị số  $L_2 = 3,4 \text{ m}$ ;  $L_1 = 1,3 \text{ m}$



**1- Tính bản thang**

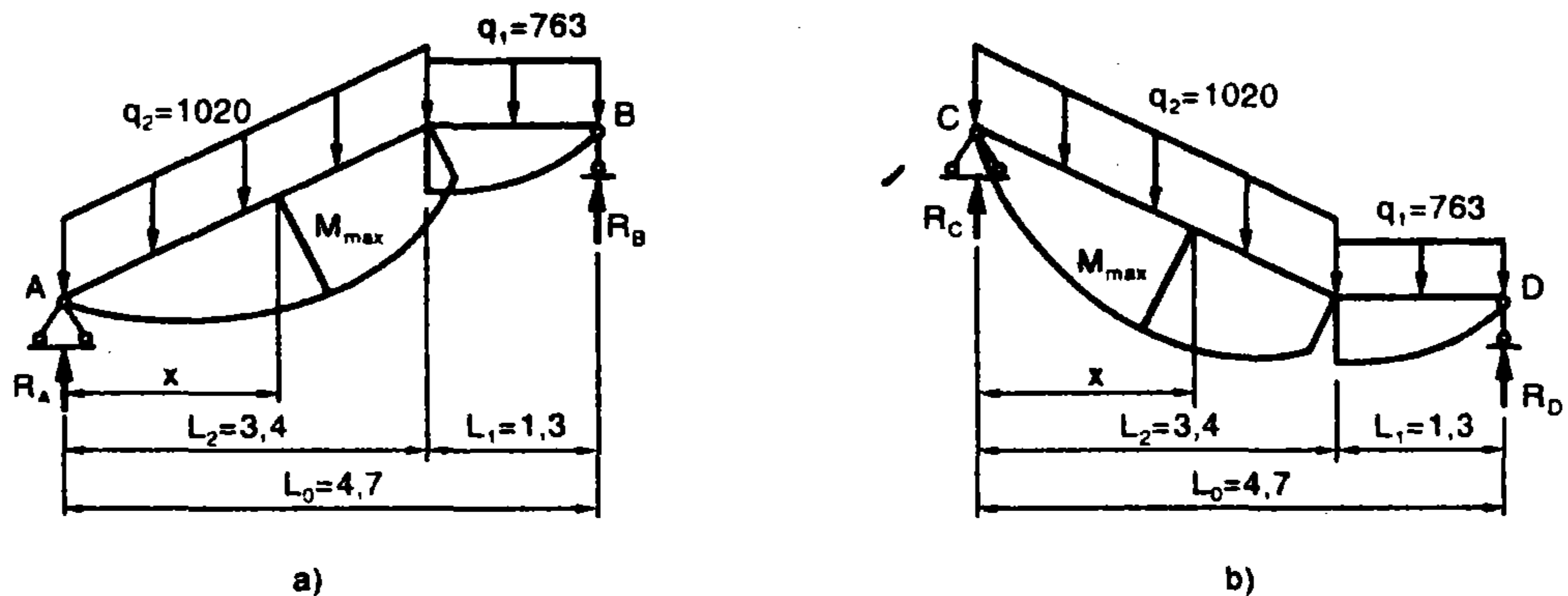
Sơ đồ tính toán:

Cắt một dãy có bề rộng  $b = 1m$  để tính.

Xét tỷ số  $\frac{h_d}{h_s} < 3$  thì liên kết giữa bản thang với dầm chiếu nghỉ

được xem là liên kết khớp.

Chọn sơ đồ tính toán đơn giản nhất của vế 1 và 2 thể hiện như sau:



**Hình 1.53** Sơ đồ tính bản thang

a) Vế 1 (mặt cắt A-A); b) Vế 2 (mặt cắt B-B)

**a- Tính vế 1**

$$\frac{\Sigma M}{B} = 0 \Leftrightarrow R_A(L_1 + L_2) = \frac{q_2}{\cos \alpha} L_2(L_1 + \frac{L_2}{2}) + q_1 \frac{L_1^2}{2}$$

$$R_A = \frac{\frac{q_2}{\cos \alpha} L_2(L_1 + \frac{L_2}{2}) + q_1 \frac{L_1^2}{2}}{(L_1 + L_2)}$$

$$= \frac{\frac{1020}{0,894} \times 3,4(1,3 + \frac{3,4}{2}) + 763 \times \frac{1,3^2}{2}}{3,4 + 1,3} = 2613 daN$$

$$R_B = (\frac{q_2}{\cos \alpha} L_2 + q_1 L_1) - R_A =$$

$$= (\frac{1020}{0,894} \times 3,4 + 763 \times 1,3) - 2613 = 2258 daN$$

Xét tại một tiết diện bất kỳ, cách gối tựa A một đoạn là  $x$ , tính mômen tại tiết diện đó:

$$M_x = R_A \cdot \cos \alpha - q_2 \frac{x^2}{2}$$

Mômen lớn nhất ở nhịp được xác định từ điều kiện: “đạo hàm của mômen là lực cắt và lực cắt tại đó phải bằng không”.

Lấy đạo hàm của  $M_x$  theo  $x$  và cho đạo hàm đó bằng không, tìm được  $x$ :

$$Q = R_A \cdot \cos \alpha - q_2 x = 0$$

$$\Rightarrow x = \frac{R_A \cdot \cos \alpha}{q_2} = \frac{2613 \times 0,894}{1020} = 2,29 \text{ m}$$

Thay  $x$  vừa tìm được vào (1) tính được  $M_{\max}$ :

$$M_{\max} = R_A \cdot \cos \alpha - q_2 \frac{x^2}{2} = 2613 \times 2,29$$

$$\times 0,894 - 1020 \times \frac{2,29^2}{2} = 2676 \text{ daNm/m}$$

Tính cốt thép:

Mômen ở nhịp:  $M_n = 0,7M_{\max} = 1873 \text{ daNm/m}$

Mômen ở gối:  $M_g = 0,4M_{\max} = 1070 \text{ daNm/m}$

Từ  $M$  tính:

$$A = \frac{M}{R_n b h_o}; \quad \alpha = 1 - \sqrt{1 - 2A}; \quad F_a = \frac{\alpha R_n b h_o}{R_a}$$

với:  $b = 100$ ;  $h_o = h - a = 10 - 1,5 = 8,5 \text{ cm}$ ;  $R_a = 2600 \text{ daN/cm}^2$ .

Kết quả tính toán cốt thép theo bảng sau:

Tiết diện	Mômen M	A	$\alpha$	$F_a$ (tính)	$F_a$ (chọn)
Nhịp	1873	0,288	0,349	10,27	$\Phi 14a140$
Gối	1070	0,167	0,184	5,4	$\Phi 10a140$

b- Tính vế 2: kết quả tương tự như vế 1

## 2- Dầm $D_1$ (dầm chiếu nghi)

Tải trọng tác dụng gồm:

- Trọng lượng bản thân dầm:

$$g_d = b_d (h_d - h_s) n \gamma_b$$

$$= 0,2(0,25 - 0,1)1,1 \times 2500 = 82,5 \text{ daN/m}$$

- Trọng lượng tường xây trên dầm:

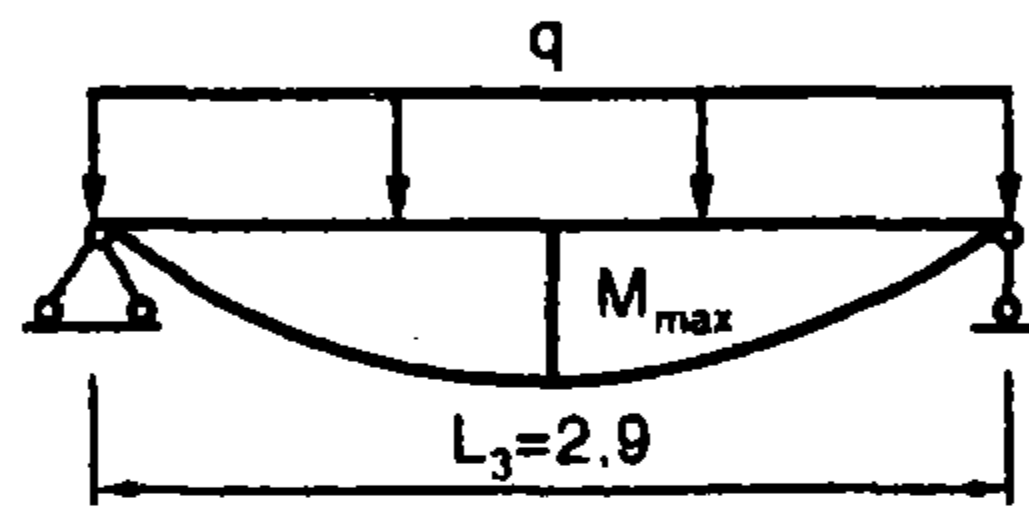
$$g_t = b_t h_t n \gamma_t = 0,23 \times 1,65 \times 1,1 \times 1800 = 751,4 \text{ daN/m}$$

- Do bản thang truyền vào, là phản lực của các gối tựa tại  $B$  và tại  $D$  của vế 1 và vế 2 được quy về dạng phân bố đều:

$$\text{Vế 1: } \frac{R_B}{m}; \quad \text{vế 2: } \frac{R_D}{m}$$

$$q = g_d + g_t + R_B = 82,5 + 751,4 + 2258 = 3092 \text{ daN/m}$$

Từ đó tính được  $M_{\max}$ ,  $Q_{\max}$ . Tính cốt dọc và cốt đai.



Hình 1.54. Sơ đồ tính dầm  $D_1$

$$M_{\max} = \frac{qL_3^2}{8} = \frac{3092 \times 2,9^2}{8} = 3250 \text{ daNm/m}$$

$$Q_{\max} = \frac{qL_3}{2} = \frac{3092 \times 2,9}{2} = 4483 \text{ daN}$$

Từ  $M$  tính:

$$A = \frac{M}{R_n b h_o^2}; \quad \alpha = 1 - \sqrt{1 - 2A}; \quad F_a = \frac{\alpha R_n b h_o}{R_a}$$

với:  $b = 20$ ;  $h_o = h - a = 25 - 3,5 = 21,5 \text{ cm}$ ;  $R_a = 2600 \text{ daN/cm}^2$ .

Kết quả tính toán cốt thép theo bảng sau:

Tiết diện	Mômen M	A	$\alpha$	$F_a$ (tính)	$F_a$ (chọn)
Nhịp	3350	0,391	0,532	7,92	4 $\Phi$ 16(8,04)

Tính cốt đai:

Chọn cốt đai  $\Phi 6$ ;  $n = 2$ ;  $u = 150 \text{ mm}$ ;  $R_{ad} = 2000 \text{ daN/cm}^2$

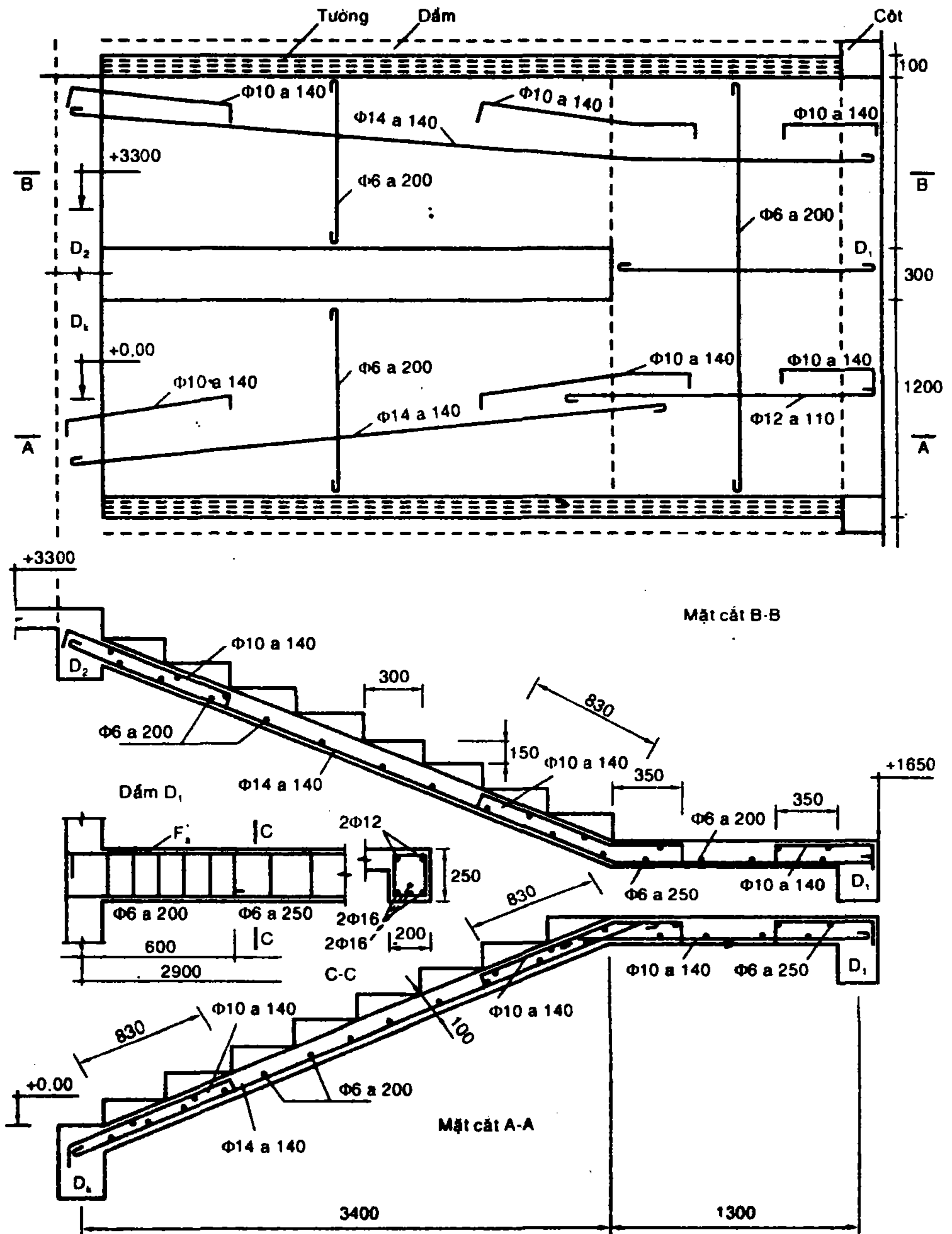
Tính:

$$Q_{db} = \sqrt{8R_k b h_o^2 \frac{R_{ad} n f_d}{u}} =$$

$$= \sqrt{8 \times 7,5 \times 20 \times 21,5^2 \frac{2000 \times 2 \times 0,283}{15}} = 6470 \text{ daNT}$$

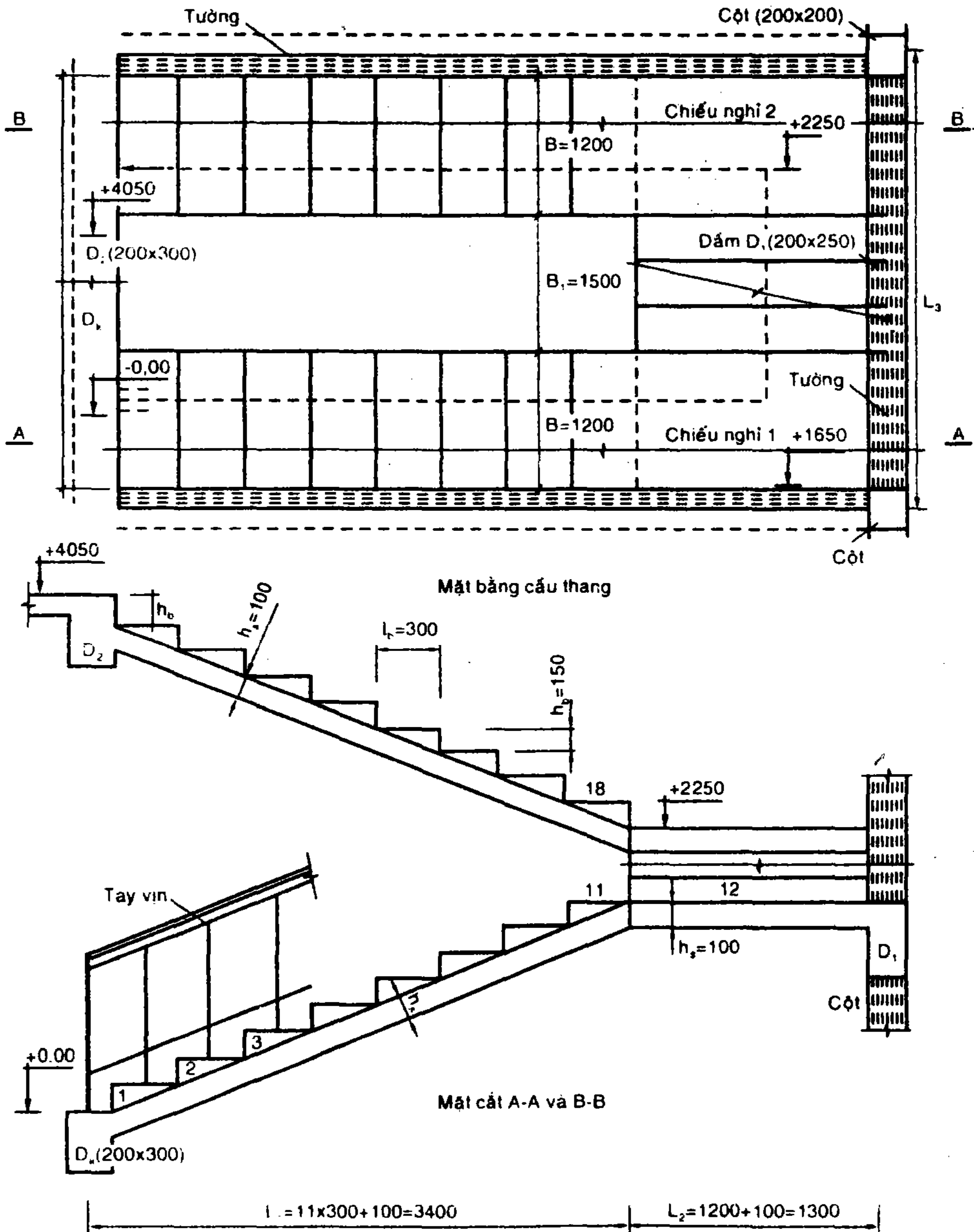
Vì  $Q < Q_{db}$  nên cốt đai đã chọn đủ chịu lực cắt.

Bố trí cốt thép như sau:



Hình 1.55 Bố trí cốt thép cầu thang

1.2 Thiết kế cầu thang có mặt bằng như hình 1.56.



Hình 1.56 Mặt bằng, mặt cắt (kích thước) cầu thang

Cho biết cấu tạo bậc thang giống bài tập 1.1.

**Giải****1- Tính bản thang**

Tính vế 1 và 2 giống bài tập 1.1

Tính vế 3. Vế 3 được xem như một ô bản có sơ đồ tính như sau:

Kích thước ô bản theo mặt phẳng nghiêng của bản:

$$l_1 = 1,3m; \quad l_2 = \frac{B_1}{\cos \alpha} = 1,678 m$$

Tải trọng tác dụng lên ô bản  $q_2 \cdot \cos \alpha$ .

$$\text{Mômen: } M_1 = \alpha_1 q_2 \cos \alpha \cdot l_1^2$$

$$M_2 = \alpha_2 q_2 \cos \alpha \cdot l_2^2$$

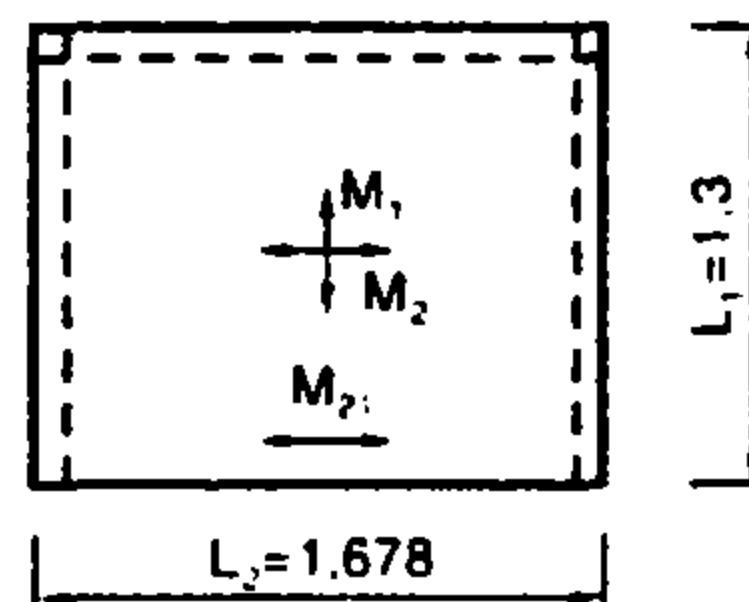
$$M_{21} = \alpha_{21} q_2 \cos \alpha \cdot l_2^2$$

Các hệ số  $\alpha_1; \alpha_2; \alpha_{21}$  phụ thuộc tỷ số  $\frac{l_2}{l_1}$  (tra bảng phụ lục 13).

$$M_1 = 0,0155 \times 1020 \times 0,894(1,3)^2 = 23,88 daNm/m$$

$$M_2 = 0,0933 \times 1020 \times 0,894(1,678)^2 = 239,51 daNm/m$$

$$M_{21} = 0,1243 \times 1020 \times 0,894(1,678)^2 = 316,78 daNm/m$$



**Hình 1.57**

Tính cốt thép:

Từ  $M$  tính:

$$A = \frac{M}{R_n b h_o}; \quad \alpha = 1 - \sqrt{1 - 2A}; \quad F_a = \frac{\alpha R_n b h_o}{R_a}$$

với:  $b = 100; h_o = h - a = 10 - 1,5 = 8,5cm$ .

Kết quả tính toán cốt thép theo bảng sau:

Tiết diện	Mômen M	A	$\alpha$	$F_a$ (tính)	$F_a$ (chọn)
Nhip	$M_2 = 239,51$	0,037	0,038	1,1	$\Phi 6a200$
Nhip	$M_{21} = 316,78$	0,049	0,05	1,47	$\Phi 6a200$

**2- Tính dầm chiếu nghỉ  $D_1$** 

Tải trọng tác dụng lên dầm  $D_1$  gồm:

Đoạn  $AB$ :

Trọng lượng bản thân dầm:

$$\begin{aligned} g_d &= b_d(h_d - h_s)n\gamma_b \\ &= 0,2(0,25 - 0,1)1,1 \times 2500 = 82,5 \text{ daN/m} \end{aligned}$$

Trọng lượng tường xây trên dầm:

$$g_t = b_t h_t n \gamma_t = 0,23(4,35 - 1,65)1,1 \times 1800 = 1093 \text{ daN/m}$$

Do bản thang truyền vào, là phản lực của các gối tựa tại  $B$  của vế 1 được quy về dạng phân bố đều:

$$\text{Vế 1: } \frac{R_B}{m} = 2258 \text{ daN/m}$$

$$q_1 = g_d + g_t + R_B = 82,5 + 1093 + 2258 = 3434,5 \text{ daN/m}$$

Đoạn  $BC$ :

- Trọng lượng bản thân dầm:

$$\begin{aligned} g_d &= \frac{b_d(h_d - h_s)n\gamma_b}{\cos \alpha} \\ &= \frac{0,2(0,25 - 0,1)1,1 \times 2500}{0,894} = 92,3 \text{ daN/m} \end{aligned}$$

- Trọng lượng tường xây trên dầm:

$$g_t = b_t h_t n \gamma_t = 0,23 \frac{2,7 + 1,95}{2} 1,1 \times 1800 = 888 \text{ daN/m}$$

- Do bản thang truyền vào:

$$q_b = \frac{q_2 \cdot l_1}{\cos \alpha} = \frac{1020 \times 1,3}{0,894} = 1483 \text{ daNm/m}$$

$$q_2 = g_d + g_t + q_b = 92,3 + 888 + 1483 = 2463,3 \text{ daN/m}$$

Đoạn  $CD$ :

- Trọng lượng bản thân dầm:

$$\begin{aligned} g_d &= b_d(h_d - h_s)n\gamma_b \\ &= 0,2(0,25 - 0,1)1,1 \times 2500 = 82,5 \text{ daN/m} \end{aligned}$$

- Trọng lượng tường xây trên dầm:

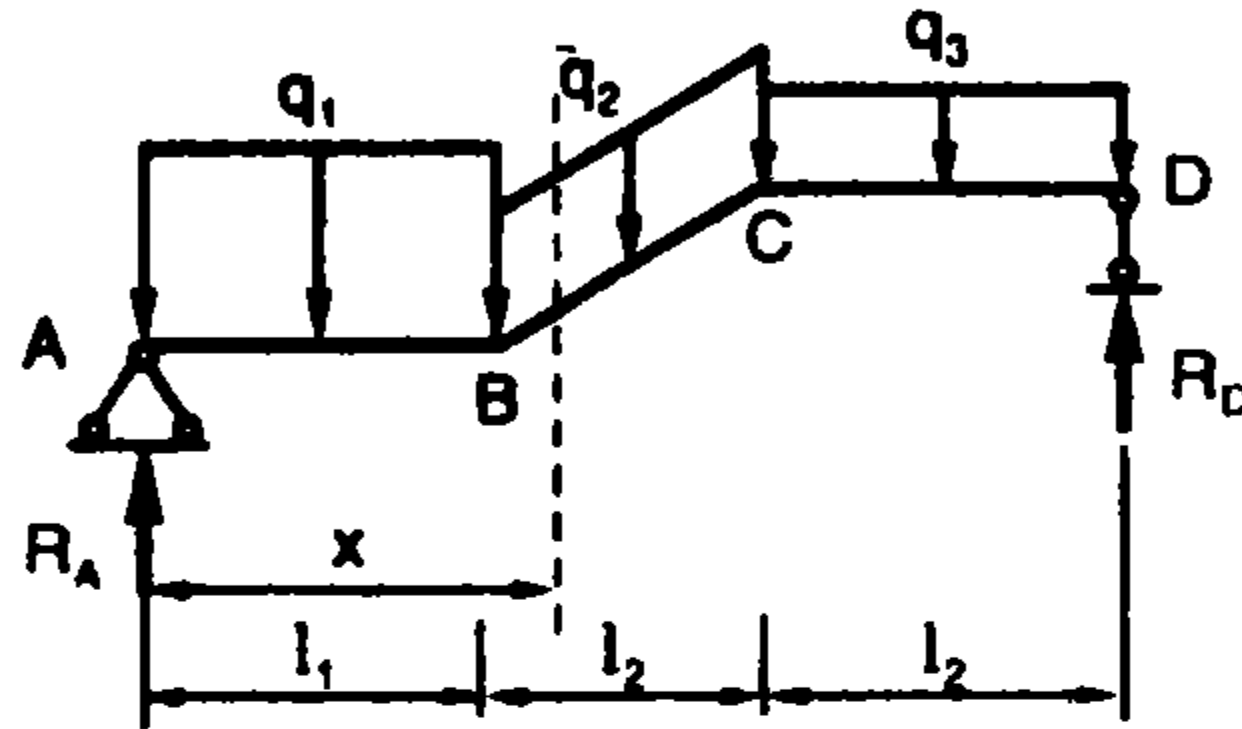
$$g_t = b_t h_t n \gamma_t = 0,23 \times 1,5 \times 1,1 \times 1800 = 683 \text{ daN/m}$$

- Do bản thang truyền vào, là phản lực của các gối tựa tại  $D$  của vế 2 được quy về dạng phân bố đều:

$$\text{Vế 1: } \frac{R_D}{m} = 2258 \text{ daN/m}$$

$$q_3 = g_d + g_t + R_D = 82,5 + 683 + 2258 = 3023,5 \text{ daN/m}$$

Sơ đồ tính  $D_1$ :  $l_1 = l_3 = 1,3\text{m}$ ;  $l_2 = 1,5\text{m}$



Hình 1.58

Mômen tại A:

$$\begin{aligned} \frac{\Sigma M}{A} &= q_1 \frac{l_1^2}{2} + q_2 \frac{l_2}{\cos \alpha} \left( \frac{l_2}{2} + l_1 \right) + \\ &+ q_3 l_3 \left( l_1 + l_2 + \frac{l_3}{2} \right) - R_D (l_1 + l_2 + l_3) = 0 \end{aligned}$$

Phản lực tại  $D$ :

$$\begin{aligned} R_D &= \frac{q_1 \frac{l_1^2}{2} + q_2 \frac{l_2}{\cos \alpha} \left( \frac{l_2}{2} + l_1 \right) + q_3 l_3 \left( l_1 + l_2 + \frac{l_3}{2} \right)}{l_1 + l_2 + l_3} \\ &= 6082 \text{ daN} \end{aligned}$$

$$R_A = q_1 l_1 + q_2 \frac{l_2}{\cos \alpha} + q_3 l_3 - R_D = 6447 \text{ daN}$$

Xét tại điểm bất kỳ  $E$  cách A một đoạn là  $x$ . Mômen tại  $E$ :

$$M_E = R_A x - q_1 l_1 \left( x - \frac{l_1}{2} \right) - q_2 (x - l_1)^2 \frac{1}{2 \cos \alpha} \quad (1)$$

Lực cắt tại  $E$ :

$$Q_E = R_A - q_1 l_1 - q_2 (2x - 2l_1) \frac{1}{2 \cos \alpha}$$



Mômen lớn nhất khi lực cắt bằng zero.  $Q_E = 0$  khi  $x$  bằng:

$$x = \frac{(R_A - q_1 l_1) \cos \alpha}{q_2} + l_1 = 2,019 \text{ m} \quad (2)$$

Thế (2) vào (1) tìm được  $M_{\max} = 6191 \text{ daNm}$

Tính cốt thép:

Từ  $M_{\max} = 6191 \text{ daNm}$  tính:

$$A = \frac{M}{R_n b h_o}; \quad \alpha = 1 - \sqrt{1 - 2A}; \quad F_a = \frac{\alpha R_n b h_o}{R_a}$$

với:  $b = 20$ ;  $h_o = h - a = 25 - 3,5 = 21,5 \text{ cm}$  (tính không thỏa)

Tăng tiết diện dầm  $b = 200$ ;  $h = 300$ ;  $a = 5 \text{ cm}$

Kết quả tính toán cốt thép theo bảng sau:

Mômen M	A	Chọn $F'_s$	$\alpha$	$F_s$ (tính)	$F_s$ (chọn)
6191	0,55 (cốt kép)	2 $\Phi$ 18(5,09)	0,303	11,54	4 $\Phi$ 20(12,568)

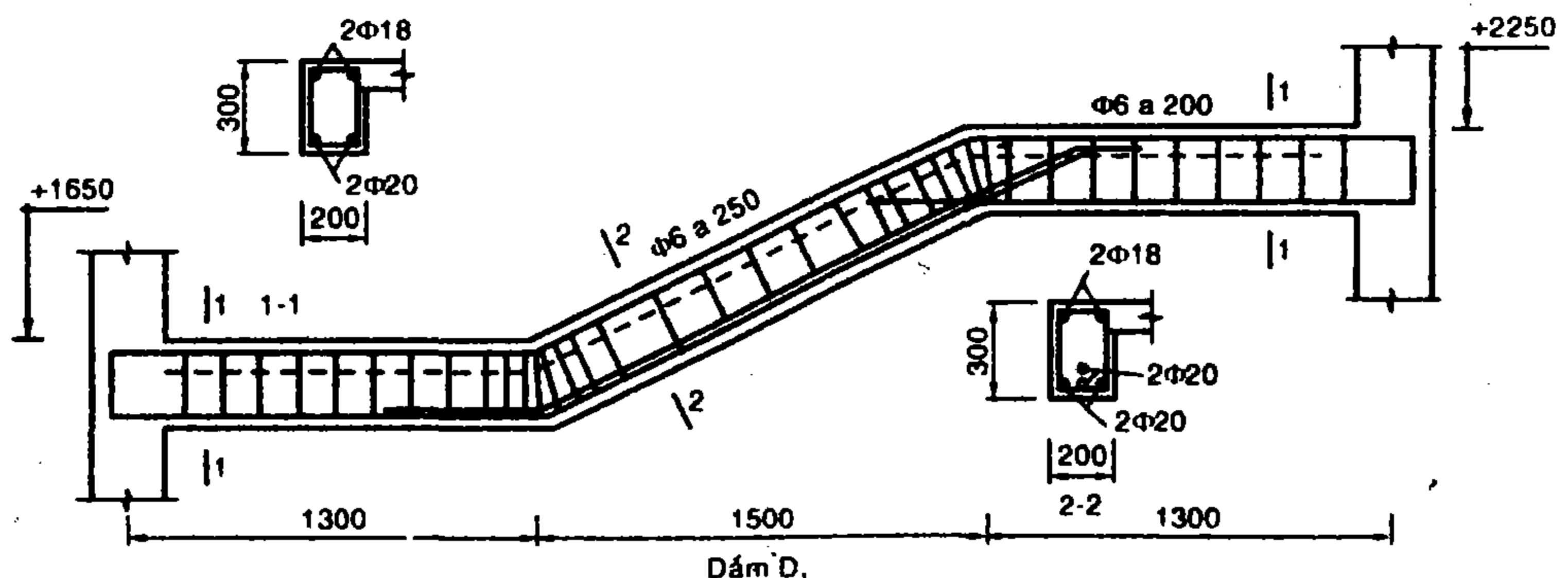
### 3- Tính cốt đai

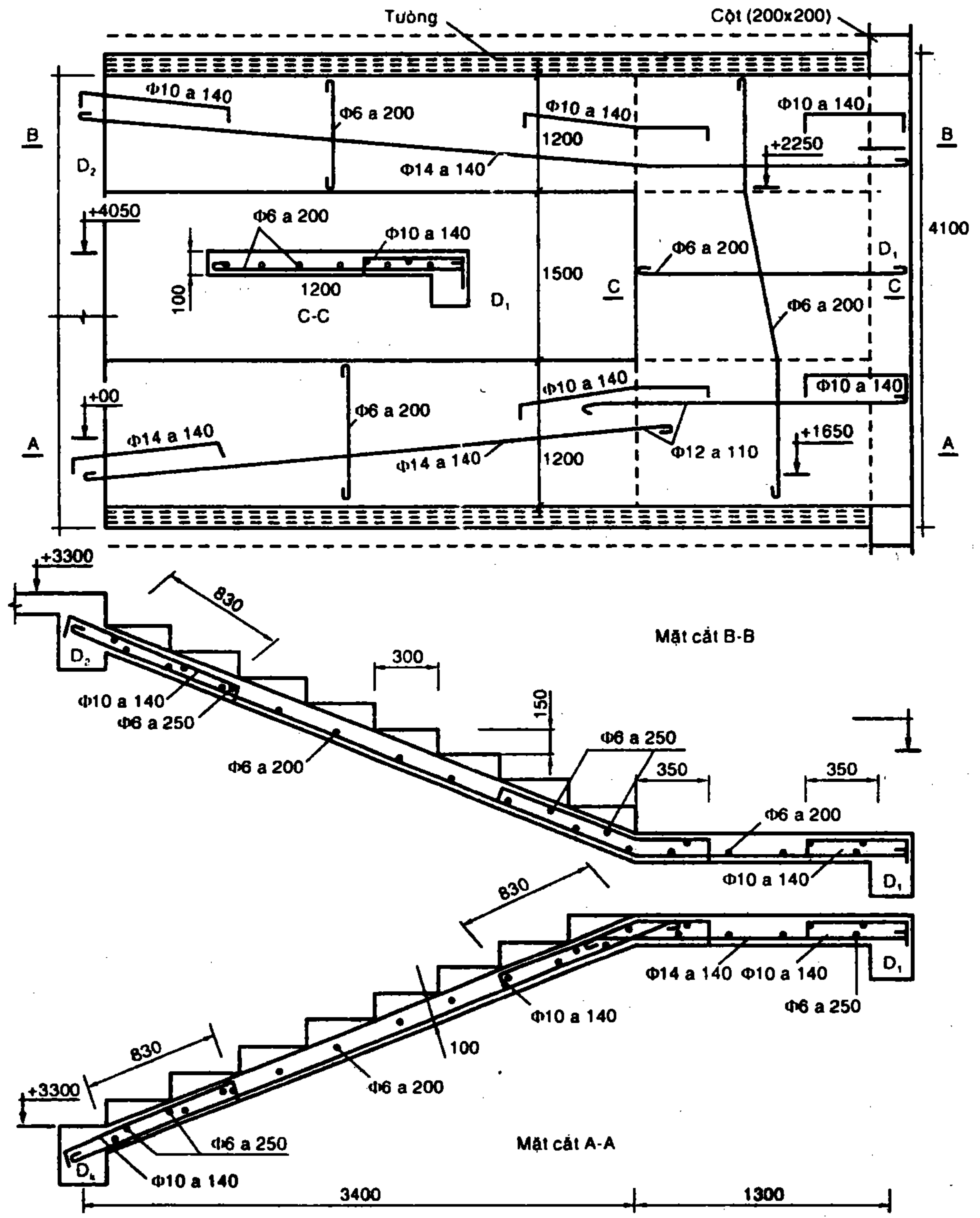
Chọn cốt đai  $\Phi 6$ ;  $n = 2$ ;  $u = 15 \text{ mm}$ ;  $R_{ad} = 2000 \text{ daN/cm}^2$

Tính:

$$\begin{aligned} Q_{db} &= \sqrt{8 R_k b h_o^2 \frac{R_{ad} n f_d}{u}} \\ &= \sqrt{8 \times 7,5 \times 20 \times 25^2 \frac{2000 \times 2 \times 0,283}{15}} \\ &= 7532 \text{ daN} \end{aligned}$$

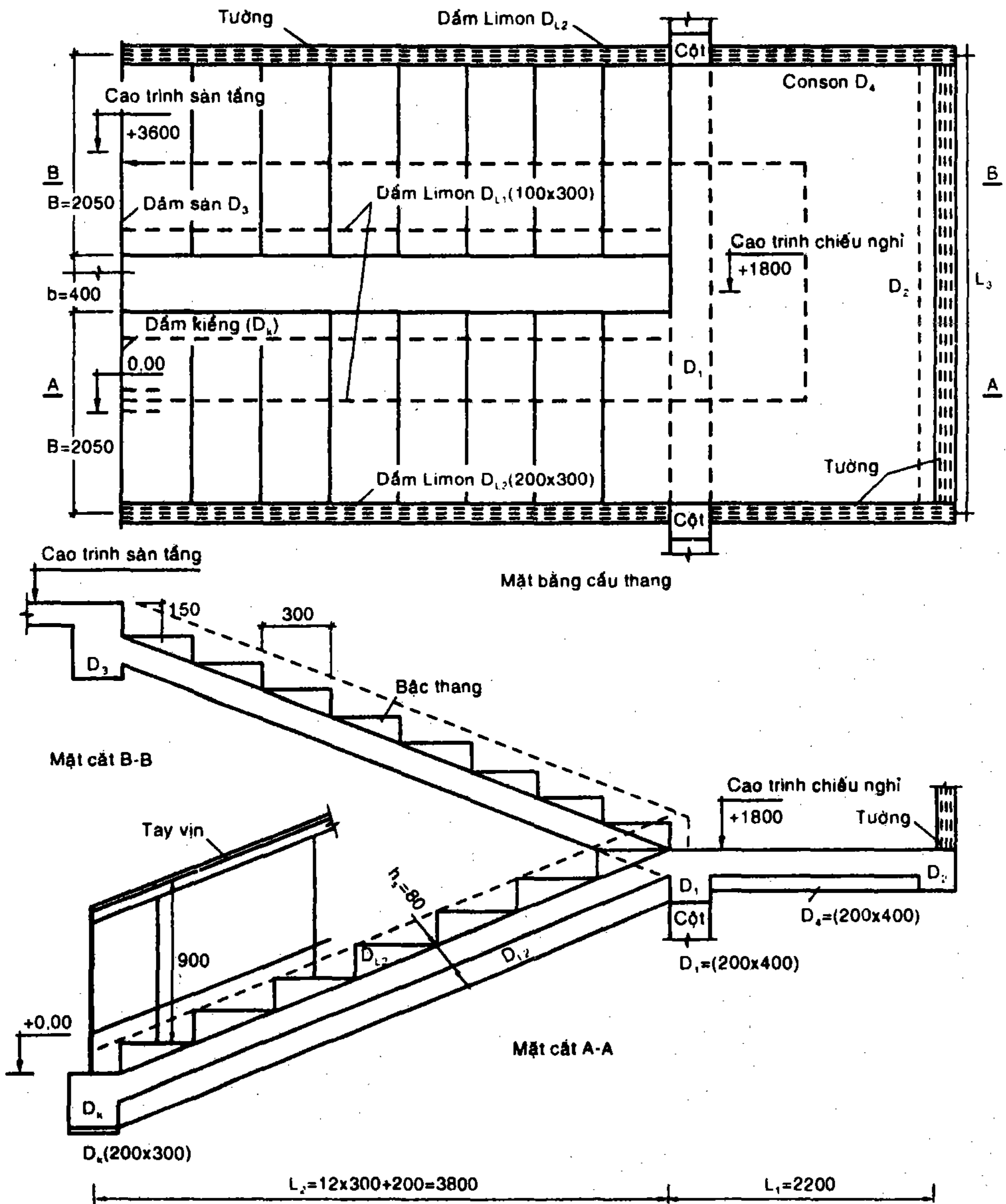
Vì  $Q = 6447 \text{ daN} < Q_{db}$  nên cốt đai đã chọn đủ chịu lực cắt. Bố trí cốt thép như hình sau:





Hình 1.59 Bố trí cốt thép cầu thang

1.3 Một cầu thang hai vế được thiết kế dạng limon có kích thước như hình vẽ. Hãy tính toán cầu thang đó.

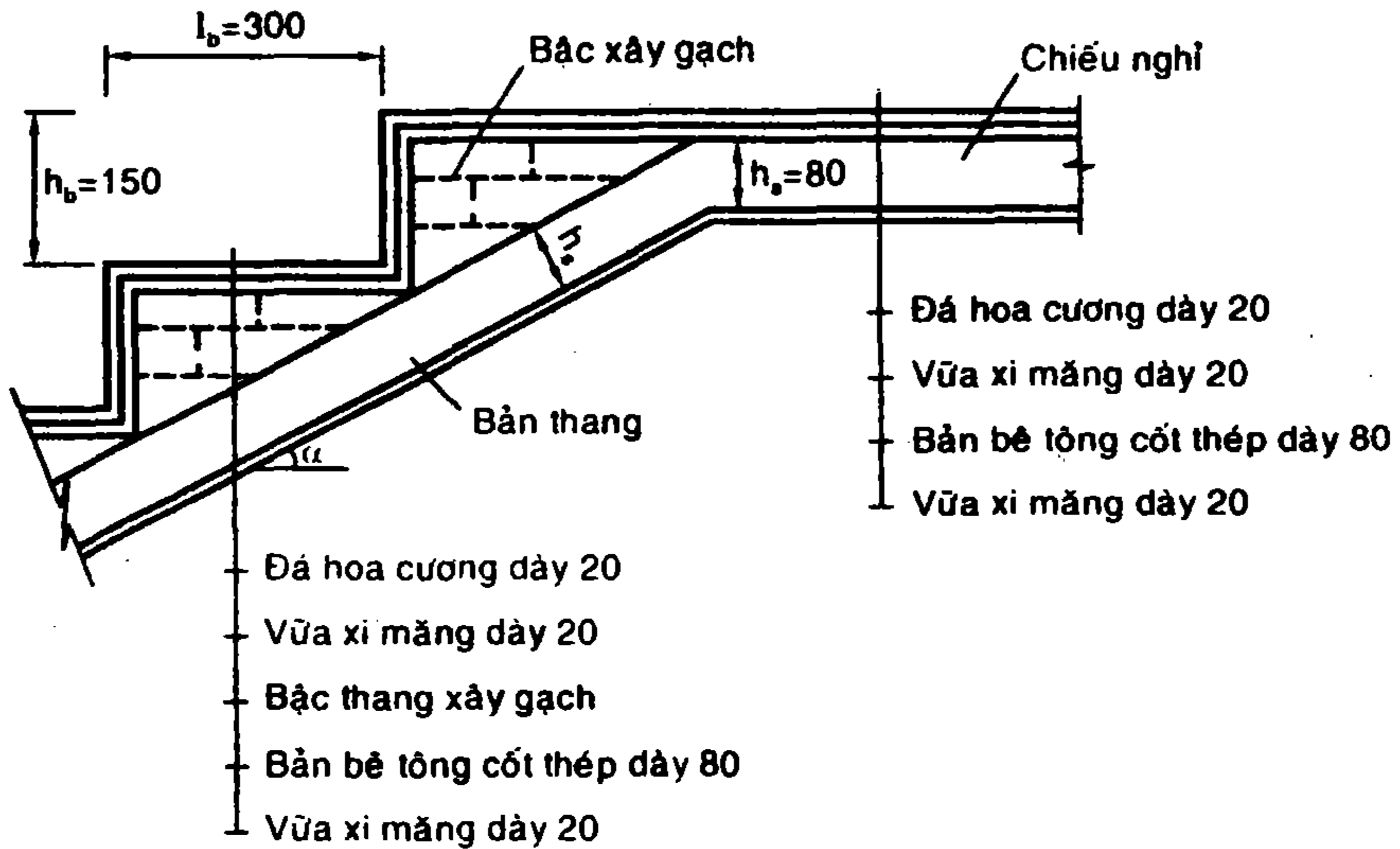


Hình 1.60 Cầu thang dạng limon

**Giải**

Cầu thang có cấu tạo bậc thang như bài tập 1.1.

Cấu tạo bậc thang như sau:



**Hình 1.61** Bố trí cốt thép cầu thang

Xác định tải trọng tác dụng lên bản thang:

**Tính tải:** gồm trọng lượng bản thân các lớp cấu tạo.

**1- Chiều nghiêng**

$$g_1 = \sum_1^n \gamma_i \delta_i n_i = 0,02 \times 2400 \times 1,1 + (0,02 + 0,015) \times 1800 \times 1,2 + 0,08 \times 2500 \times 1,1 = 348 \text{ (daN/m}^2\text{)}$$

**2- Bản thang (phần bản nghiêng)**

Chiều dày tương đương của lớp thứ  $i$  theo phương của bản nghiêng  $\delta_{tdi}$ .

Lớp đá hoa cương:

$$\delta_{td1} = \frac{(l_b + h_b) \delta_i \cos \alpha}{l_b} = \frac{(0,3 + 0,15) 0,02 \times 0,894}{0,3} = 0,027 \text{ m}$$

Lớp vữa:

$$\delta_{td2} = \frac{(l_b + h_b) \delta_i \cos \alpha}{l_b} = \frac{(0,3 + 0,15) 0,02 \times 0,894}{0,3} = 0,027 \text{ m}$$

Lớp bậc thang :

$$\delta_{td3} = \frac{h_b \cos \alpha}{2} = \frac{0,15 \times 0,894}{2} = 0,067 \text{ m}$$

$$\begin{aligned} g_2' &= \sum_1^n \gamma_i \delta_{tdi} n_i \\ &= 0,0268 \times 2400 \times 1,1 + (0,0268 + 0,015)1800 \times 1,2 \\ &\quad + 0,067 \times 1800 \times 1,1 + 0,08 \times 2500 \times 1,1 = 515 \text{ daN/m}^2 \end{aligned}$$

**Hoạt tải:**

$$p = p^c n_p = 300 \times 1,2 = 360 \text{ daN/m}^2$$

Tổng tải trọng tác dụng là:

Đối với chiều nghiêng:

$$q_1 = g_1 + p = 403 + 360 = 764 \text{ daN/m}^2$$

Đối với bản thang:

$$q_2 = g_2' + p = 515 + \frac{360}{0,894} = 837 \text{ daN/m}^2$$

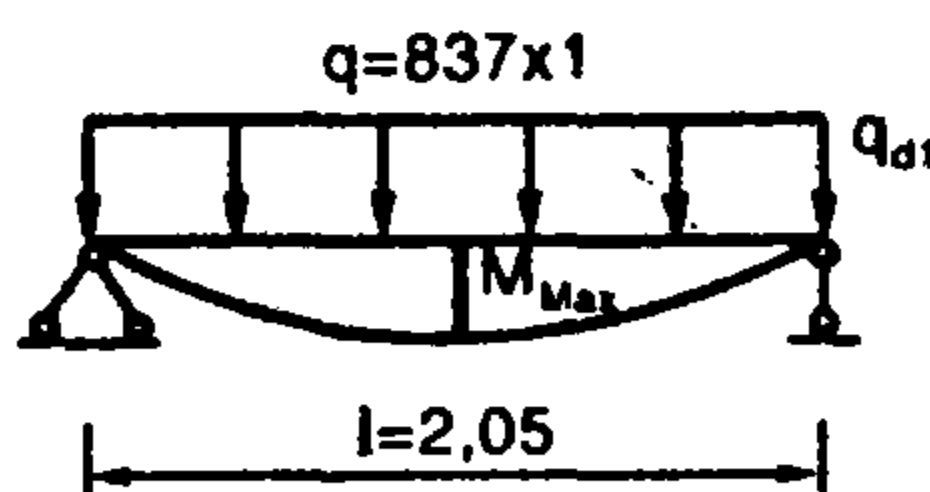
Chọn sơ bộ kích thước các dầm limon: limon  $LM_1$  (100×300);  
limon  $LM_2$  (200×300).

### 1- Tính bản thang

Nhịp tính toán bản thang (cắt một dãy theo phương cạnh ngắn có  $b = 1\text{m}$  để tính).

Từ đó tính được  $M_{\max}$ . Tính cốt dọc.

Sơ đồ tính:



**Hình 1.62** Sơ đồ tính bản thang

$$M_{\max} = \frac{q.l^2}{8} = \frac{837 \times 2,05^2}{8} = 439,7 \text{ daNm/m}$$

$$Q_{\max} = \frac{q.l}{2} = \frac{837 \times 2,05}{2} = 857,9 \text{ daN}$$

Từ  $M$  tính:

$$A = \frac{M}{R_n b h_o^2}; \quad \alpha = 1 - \sqrt{1 - 2A}; \quad F_a = \frac{\alpha R_n b h_o}{R_a}$$

với:  $b = 100$ ;  $h_o = h - a = 8 - 1,5 = 6,5\text{cm}$ ;  $R_a = 2000\text{daN/cm}^2$ .

Kết quả tính toán cốt thép theo bảng sau:

Tiết diện	Mômen M	A	$\alpha$	$F_a$ (tính)	$F_a$ (chọn)
Nhịp	439	0,116	0,123	3,6	$\Phi 8a.140 (3,6)$

## 2- Tính chiều nghỉ

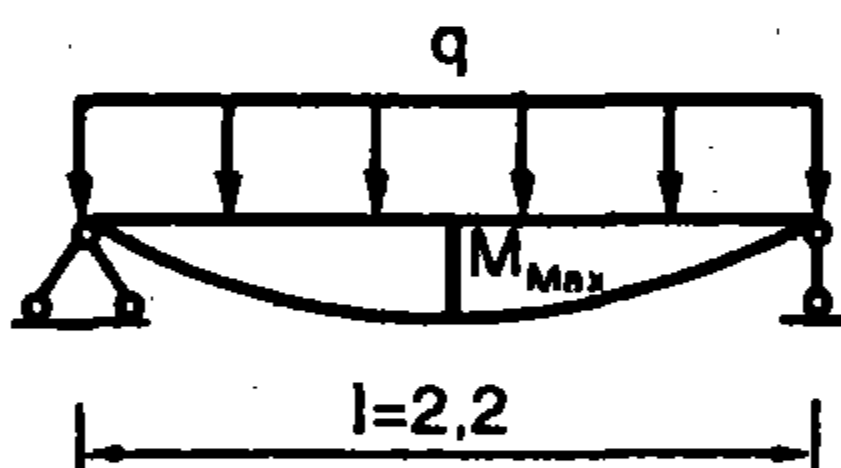
Chiều nghỉ làm việc theo loại bản dầm (cắt một dãy theo phương cạnh ngắn có  $b = 1\text{m}$  để tính).

Tải trọng tác dụng là:  $q = q_1 \times 1 = 764\text{ daN/m}$

Nhịp tính toán  $l = 2,2\text{m}$ .

Từ đó tính được  $M_{\max}$ . Tính cốt dọc.

Sơ đồ tính:



Hình 1.63 Sơ đồ tính chiều nghỉ

$$M_{\max} = \frac{ql^2}{8} = \frac{764 \times 2,2^2}{8} = 462,2\text{ daNm/m}$$

Từ  $M$  tính:

$$A = \frac{M}{R_n b h_o^2}; \quad \alpha = 1 - \sqrt{1 - 2A}; \quad F_a = \frac{\alpha R_n b h_o}{R_a}$$

với:  $b = 100$ ;  $h_o = h - a = 8 - 1,5 = 6,5\text{cm}$ ;  $R_a = 2000\text{ daN/cm}^2$ .

Kết quả tính toán cốt thép theo bảng sau:

Tiết diện	Mômen M	A	$\alpha$	$F_a$ (tính)	$F_a$ (chọn)
Nhịp	462,2	0,122	0,13	3,8	$\Phi 8a.125(4,02)$

**3- Dầm limon LM<sub>1</sub>**

Tải trọng tác dụng gồm:

- Trọng lượng bản thân dầm:

$$g_d = b_d(h_d - h_s)n\gamma_b$$

$$= 0,1 \times (0,3 - 0,08) \times 1,1 \times 2500 = 60,5 \text{ daN/m}$$

- Trọng lượng lan can:  $g_{lc} = 30 \text{ daN/m}$

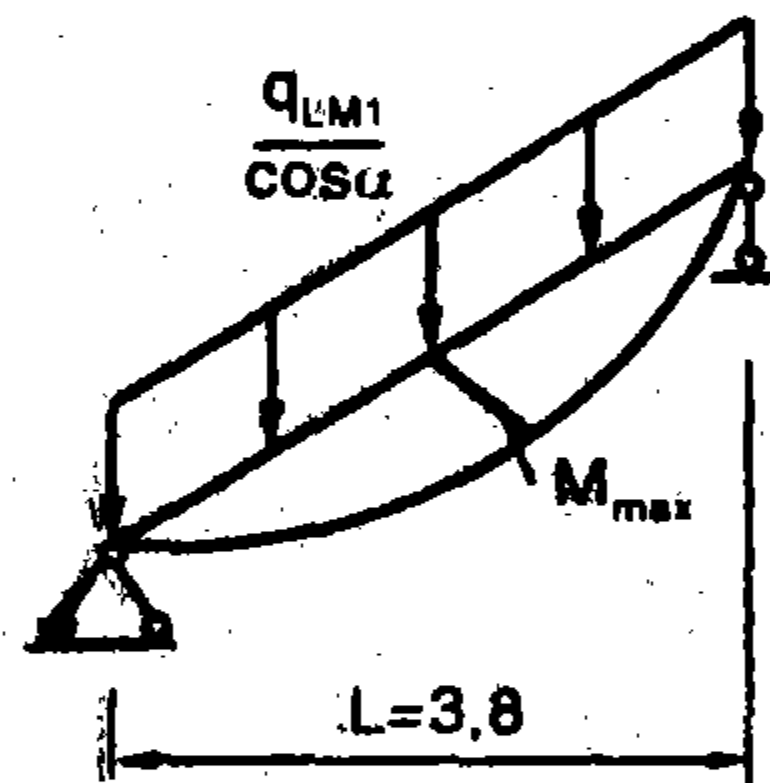
- Do bản thang truyền vào, là phản lực của các gối tựa tại B của sơ đồ tính bản thang: tính  $q_b = Q_{\max} = 858 \text{ daN/m}$

Tổng tải trọng:

$$q_{LM1} = (g_d + q_b) + g_{lc}$$

$$= (60,5 + 858) + 30 = 948,5 \text{ daN/m}$$

Từ đó tính được  $M_{\max}$ ,  $Q_{\max}$ . Tính cốt dọc và cốt đai.



**Hình 1.64** Sơ đồ tính dầm LM<sub>1</sub>

$$M_{\max} = \frac{q_{LM1}L^2}{8 \cos^2 \alpha} = \frac{948,5 \times 3,8^2}{8 \times 0,894^2} = 2142 \text{ daN/m}$$

$$R = \frac{q_{LM1}L}{2 \cos \alpha} = \frac{948,5 \times 3,8}{2 \times 0,894} = 2016 \text{ daN}$$

Từ  $M$  tính:

$$A = \frac{M}{R_n b h_o^2}; \quad \alpha = 1 - \sqrt{1 - 2A}; \quad F_a = \frac{\alpha R_n b h_o}{R_a}$$

với:  $b = 10$ ;  $h_o = h - a = 30 - 3,5 = 26,5 \text{ cm}$ ;  $R_a = 2600 \text{ daN/cm}^2$ .

Kết quả tính toán cốt thép theo bảng sau:

Tiết diện	Mômen M	A	$\alpha$	$F_a$ (tính)	$F_a$ (chọn)
Nhịp	2142	0,339	0,432	3,96	2Φ16(4,022)

Tính cốt đai:

Chọn cốt đai  $\Phi 6$ ;  $n = 2$ ;  $u = 200\text{mm}$ ;  $R_{od} = 1600\text{daN/cm}^2$

Tính:

$$Q_{db} = \sqrt{8R_k b h_o^2 \frac{R_{od} n f_d}{u}} =$$

$$= \sqrt{8 \times 7,5 \times 10 \times 26,5^2 \frac{1600 \times 2 \times 0,283}{20}} = 4,370 \text{ daN}$$

Vì  $Q < Q_{db}$  nên cốt đai đã chọn đủ chịu lực cắt.

#### 4- Dầm limon $LM_2$

Tải trọng tác dụng gồm:

- Trọng lượng bản thân dầm:

$$g_d = b_d (h_d - h_s) n \gamma_b$$

$$= 0,2(0,3 - 0,08)1,1 \times 2500 = 121 \text{ daN/m}$$

- Trọng lượng tường xây trên dầm:

$$g_t = b_t h_t n \gamma_t = 0,23 \frac{3,75 + 1,95}{2} 1,1 \times 1800 = 1298 \text{ daN/m}$$

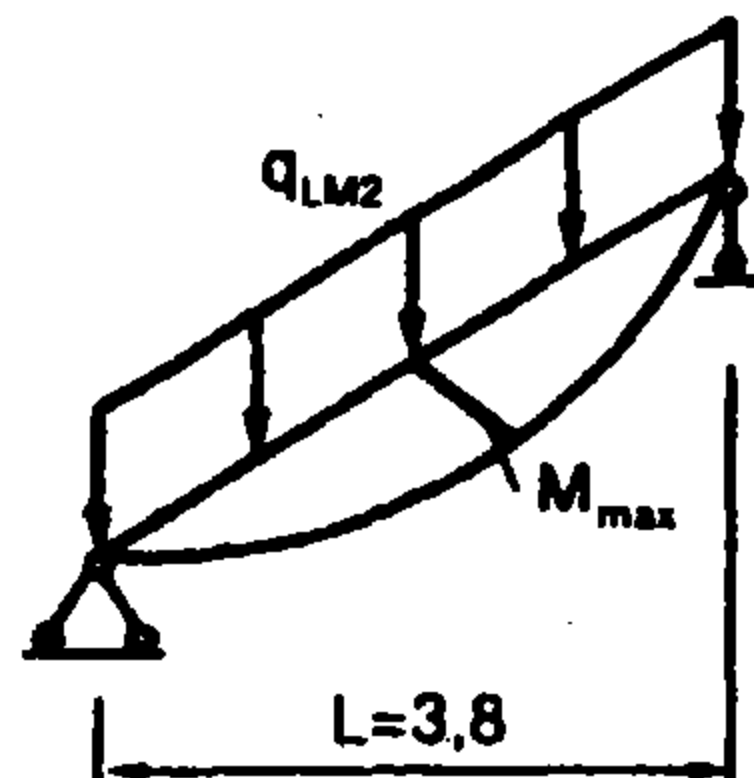
- Do bản thang truyền vào, là phản lực của các gối tựa tại A của sơ đồ tính bản thang:  $q_b = R = 858\text{daN/m}$  (có phương thẳng góc với trục của dầm limon).

Tổng tải trọng:

$$q_{LM2} = \frac{g_d + q_b}{\cos \alpha} + g_t$$

$$= \frac{121 + 858}{0,894} + 1298 = 2384 \text{ daN/m}$$

Từ đó tính được  $M_{\max}$ ,  $Q_{\max}$ . Tính cốt dọc và cốt đai.



Hình 1.65 Sơ đồ tính dầm  $LM_2$



$$M_{\max} = \frac{q_{LM2}L^2}{8 \cos \alpha} = \frac{2384 \times 3,8^2}{8 \times 0,894} = 4813 \text{ daNm}$$

$$R = \frac{q_{LM2}L}{2 \cos \alpha} = \frac{2384 \times 3,8}{2 \times 0,894} = 5067 \text{ daN}$$

Từ  $M$  tính:  $Q_{\max} = 4530 \text{ daN}$

$$A = \frac{M}{R_n b h_o^2}; \quad \alpha = 1 - \sqrt{1 - 2A}; \quad F_a = \frac{\alpha R_n b h_o}{R_a}$$

với:  $b = 20$ ;  $h_o = h - a = 30 - 3,5 = 26,5 \text{ cm}$ ;  $R_a = 2600 \text{ daN/cm}^2$ .

Kết quả tính toán cốt thép theo bảng sau:

Tiết diện	Mômen M	A	$\alpha$	$F_a$ (tính)	$F_a$ (chọn)
Nhịp	4813	0,381	0,512	9,4	4 $\Phi$ 18 (10,18)

Tính cốt đai:

Chọn cốt đai  $\Phi 6$ ;  $n = 2$ ;  $u = 200 \text{ mm}$ ;  $R_{ad} = 1600 \text{ daN/cm}^2$ .

Tính:

$$Q_{db} = \sqrt{8R_k b h_o^2 \frac{R_{ad} n f_d}{u}}$$

$$= \sqrt{8 \times 7,5 \times 20 \times 26,5^2 \frac{1600 \times 2 \times 0,283}{20}} = 6180 \text{ daN}$$

Vì  $Q < Q_{db}$  nên cốt đai đã chọn đủ chịu lực cắt.

### 5- Dầm $D_1$ (dầm chiếu nghỉ) (H.1.66)

Tải trọng tác dụng gồm:

- Trọng lượng bản thân dầm:

$$g_d = b_d (h_d - h_s) n \gamma_b$$

$$= 0,2 \times (0,4 - 0,08) \times 1,1 \times 2500 = 176 \text{ daN/m}$$

- Do bản chiếu nghỉ:

$$g_{cn} = q_b \cdot 1,1 = 764 \times 1,1 = 840 \text{ daN/m}$$

- Do bản thang truyền vào chính là phản lực gối tựa của dầm

limon 1:

$$R = 2016 \text{ daN}$$

$$q = g_d + g_{cn} = 176 + 840 = 1016 \text{ daN/m}$$

Từ đó tính được  $M_{\max}$ ,  $Q_{\max}$ . Tính cốt dọc và cốt đai.

$$M_{\max} = \frac{qL^2}{8} + 2,05R$$

$$= \frac{1016 \times 4,5^2}{8} + 2016 \times 1,05 = 6705 \text{ daN}$$

$$Q_{\max} = \frac{qL}{2} + R = \frac{1016 \times 4,5}{2} + 2016 = 4302 \text{ daN}$$

Từ  $M$  tính:

$$A = \frac{M}{R_n b h_o^2}; \quad \alpha = 1 - \sqrt{1 - 2A}; \quad F_a = \frac{\alpha R_n b h_o}{R_a}$$

với:  $b = 20$ ;  $h_o = h - a = 40 - 4 = 36 \text{ cm}$ ;  $R_a = 2600 \text{ daN/cm}^2$ .

Kết quả tính toán cốt thép theo bảng sau:

Tiết diện	Mômen M	A	$\alpha$	$F_a$ (tính)	$F_a$ (chọn)
Nhịp	6705	0,287	0,348	8,67	3 $\Phi$ 20(9,426)

Tính cốt đai:

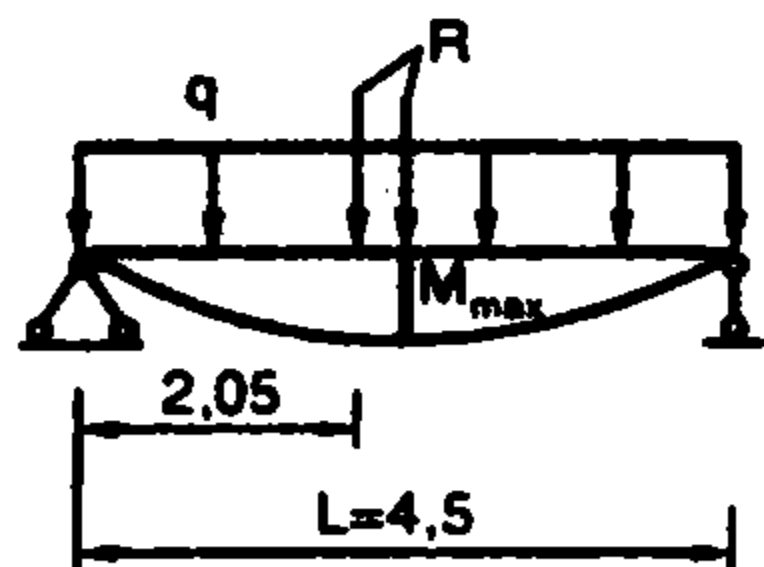
Chọn cốt đai  $\Phi 6$ ;  $n = 2$ ;  $u = 200 \text{ mm}$ ;  $R_{ad} = 1600 \text{ daN/cm}^2$

Tính:

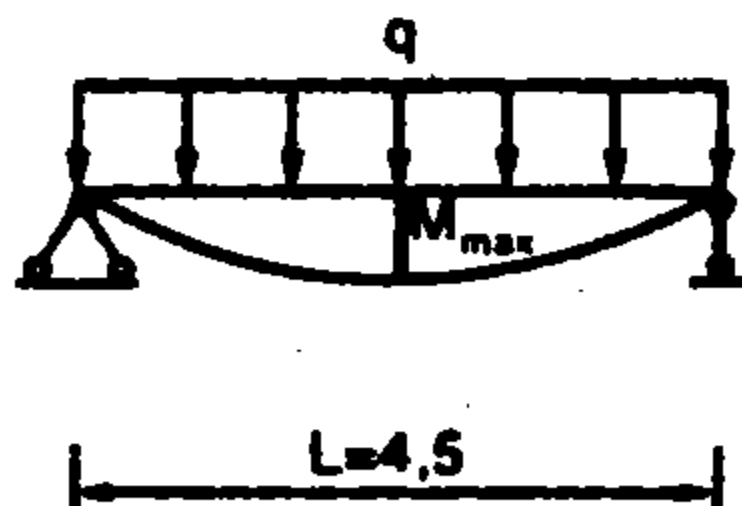
$$Q_{db} = \sqrt{8R_k b h_o^2 \frac{R_{ad} n f_d}{u}}$$

$$= \sqrt{8 \times 7,5 \times 20 \times 36^2 \frac{1600 \times 2 \times 0,283}{20}} = 8,390 \text{ daN}$$

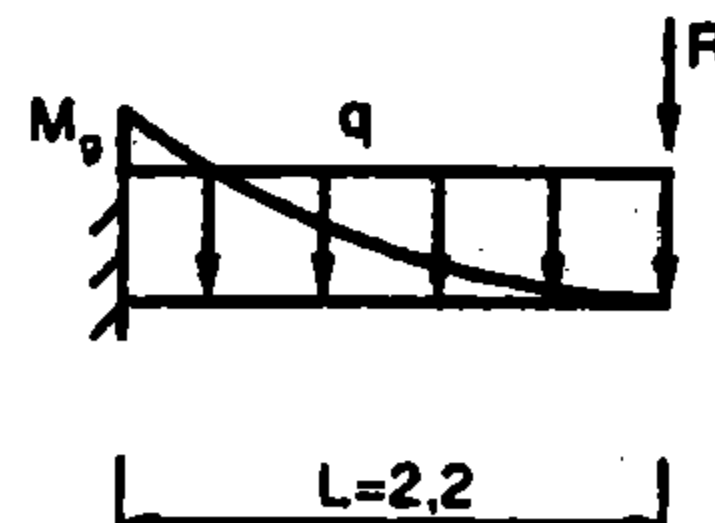
Vì  $Q < Q_{db}$  nên cốt đai đã chọn đủ chịu lực cắt.



**Hình 1.66**  
Sơ đồ tính dầm  $D_1$



**Hình 1.67**  
Sơ đồ tính dầm  $D_2$



**Hình 1.68**  
Sơ đồ tính dầm  $D_3$

**6- Dầm  $D_2$  (dầm chiếu nghỉ) (H.1.67)**

Tải trọng tác dụng gồm:

- Trọng lượng bản thân dầm:

$$g_d = b_d(h_d - h_s)n\gamma_b$$

$$= 0,15 \times (0,4 - 0,08) \times 1,1 \times 2500 = 132 \text{ daN/m}$$

- Do bản chiếu nghỉ:

$$g_{cn} = q_b \cdot 1,1 = 764 \times 1,1 = 840 \text{ daN/m}$$

- Trọng lượng tường xây trên dầm:

$$g_t = b_t h_t n \gamma_t = 0,13 \times 3,75 \times 1,1 \times 1800 = 965 \text{ daN/m}$$

Tổng tải trọng:

$$q = 132 + 840 + 965 = 1937 \text{ daN/m}$$

Từ đó tính được  $M_{\max}$ ,  $Q_{\max}$ . Tính cốt dọc và cốt đai.

$$M_{\max} = \frac{qL^2}{8} = \frac{1937 \times 4,5^2}{8} = 4903 \text{ daNm/m}$$

$$Q_{\max} = \frac{qL}{2} = \frac{1937 \times 4,5}{2} = 4358 \text{ daN}$$

Từ  $M$  tính:

$$A = \frac{M}{R_n b h_o^2}; \quad \alpha = 1 - \sqrt{1 - 2A}; \quad F_a = \frac{\alpha R_n b h_o}{R_a}$$

với:  $b = 15$ ;  $h_o = h - a = 40 - 4 = 36\text{cm}$ ;  $R_a = 2600\text{daN/cm}^2$ .

Kết quả tính toán cốt thép theo bảng sau:

Tiết diện	Mômen M	A	$\alpha$	$F_a$ (tính)	$F_a$ (chọn)
Nhịp	4903	0,280	0,34	6,35	2 $\Phi$ 14 + 2 $\Phi$ 16(7,100)

Tính cốt đai:

Chọn cốt đai  $\Phi 6$ ;  $n = 2$ ;  $u = 200\text{mm}$ ;  $R_{sd} = 1600\text{daN/cm}^2$ 

Tính:

$$Q_{db} = \sqrt{8R_k b h_o^2 \frac{R_{sd} n f_d}{u}}$$

$$= \sqrt{8 \times 7,5 \times 15 \times 36^2 \frac{1600 \times 2 \times 0,283}{20}} = 7170 \text{ daN}$$

Vì  $Q < Q_{db}$  nên cốt đai đã chọn đủ chịu lực cắt.

### 7. Dầm conson $D_4$ (H.1.68)

Tải trọng tác dụng gồm:

- Trọng lượng bản thân dầm:

$$g_d = b_d(h_d - h_s)n\gamma_b$$

$$= 0,2 \times (0,4 - 0,08) \times 1,1 \times 2500 = 176 \text{ daN/m}$$

- Trọng lượng tường xây trên dầm:

$$g_t = b_t h_t n \gamma_t = 0,13 \times 3,75 \times 1,1 \times 1800 = 965 \text{ daN/m}$$

- Do dầm  $D_2$ :  $R = \frac{qL}{2} = \frac{1937 \times 4,5}{2} = 4358 \text{ daN}$

Tổng tải trọng:  $q = 176 + 965 = 1141 \text{ daN/m}$

$$M_{\max} = \frac{qL^2}{2} + RL$$

$$= \frac{1141 \times 2,2^2}{2} + 4358 \times 2,2 = 12348,82 \text{ daN/m}$$

$$Q_{\max} = qL + R = 1141 \times 2,2 + 4358 = 6868,2 \text{ daN}$$

Từ  $M$  tính:

$$A = \frac{M}{R_n b h_o^2}; \quad \alpha = 1 - \sqrt{1 - 2A}; \quad F_a = \frac{\alpha R_n b h_o}{R_a}$$

với  $b = 20$ ;  $h_o = h - a = 40 - 5 = 35 \text{ cm}$ ;  $R_a = 2600 \text{ daN/cm}^2$ .

Kết quả tính toán cốt thép theo bảng sau:

Mômen M	A	Chọn $F'_a$	$\alpha$	$F_a$ (tính)	$F_a$ (chọn)
12481,9	0,56(cốt kép)	2Φ18(5,09)	0,498	17,156	2Φ25 + 2Φ22(17,42)

Tính cốt đai:

Chọn cốt đai Φ6;  $n = 2$ ;  $u = 200 \text{ mm}$ ;  $R_{ad} = 1600 \text{ daN/cm}^2$ .

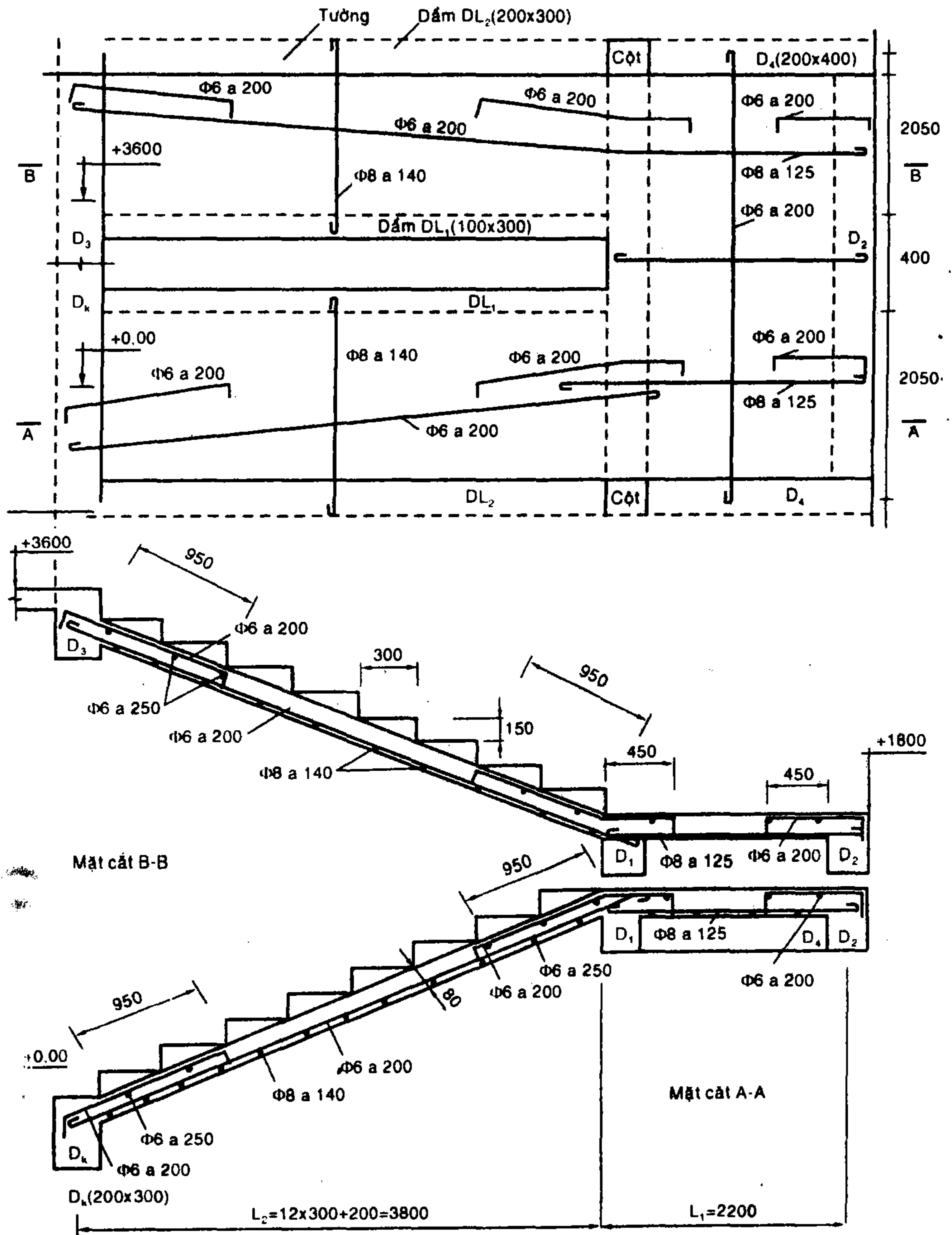
Tính:

$$Q_{db} = \sqrt{8R_k b h_o^2 \frac{R_{ad} n f_d}{u}}$$

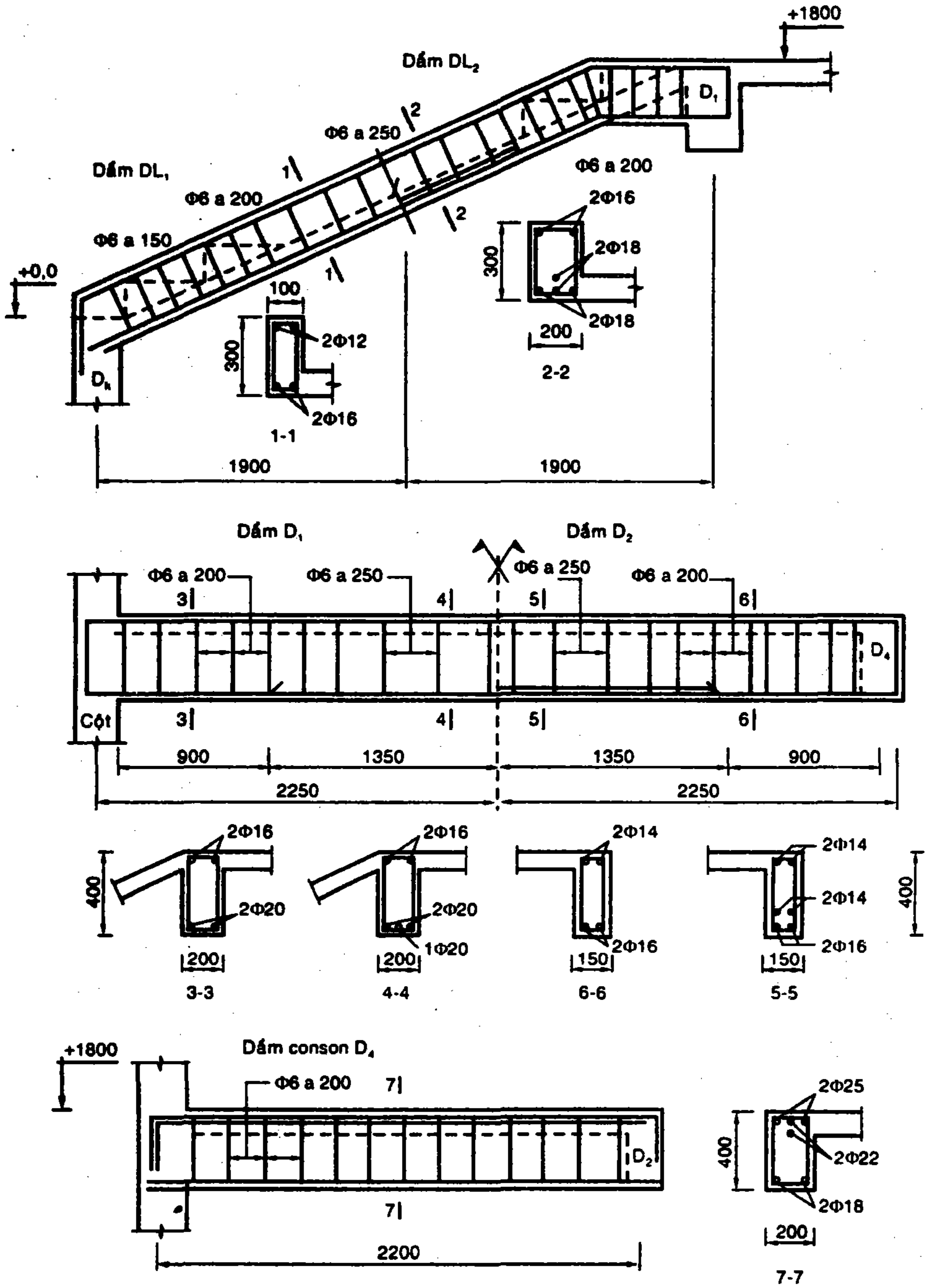
$$= \sqrt{8 \times 7,5 \times 20 \times 35^2 \frac{1600 \times 2 \times 0,283}{15}} = 9,420 \text{ daN}$$

Vì  $Q < Q_{db}$  nên cốt đai đã chọn đủ chịu lực cắt.

Bố trí cốt thép cầu thang như sau:

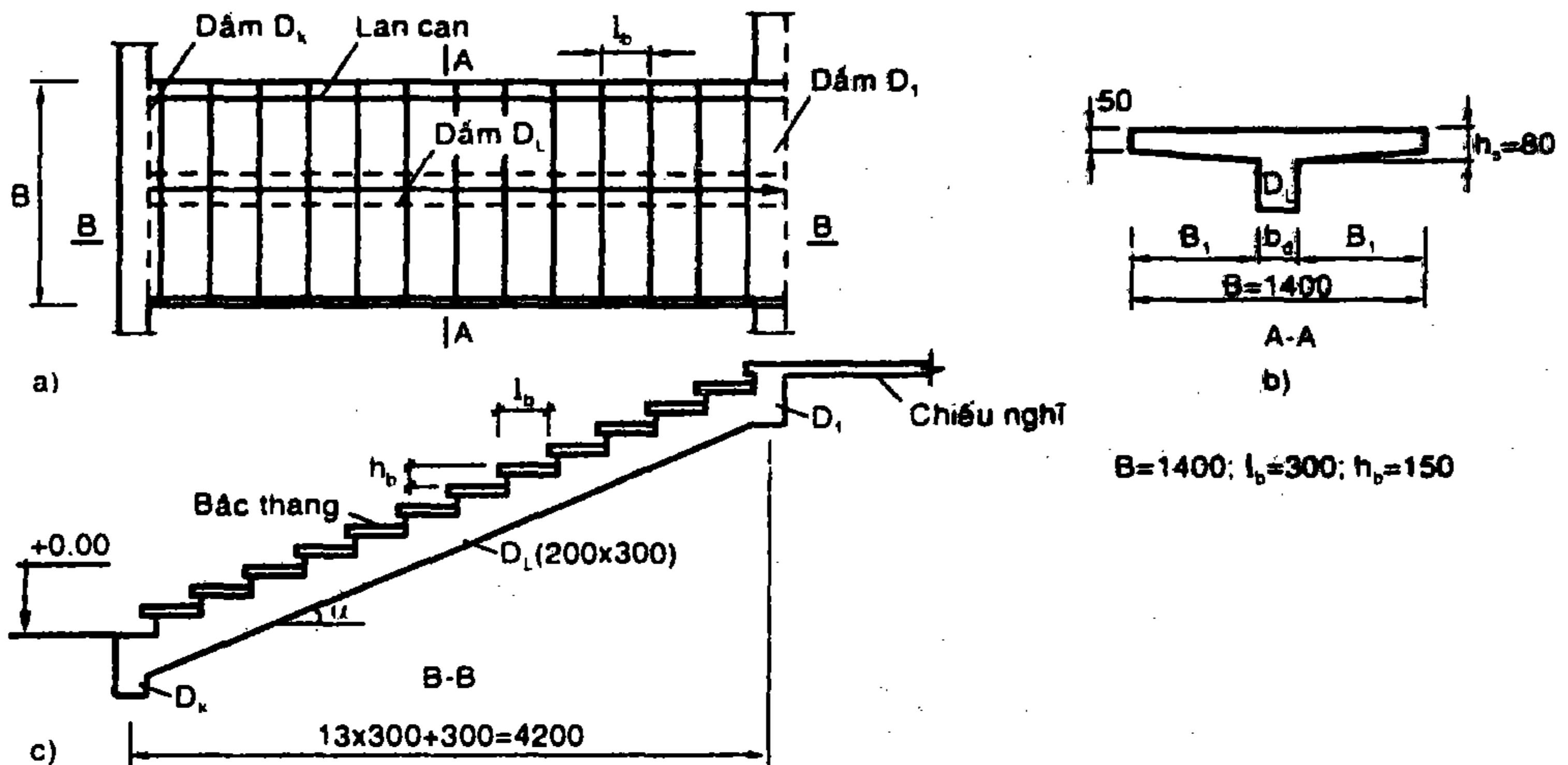


Hình 1.69 Bố trí cốt thép cầu thang



Hình 1.70

1.4 Có một cầu thang xương cá có mặt bằng, mặt cắt như hình sau. Hãy tính cầu thang đó.



Hình 1.71 a) Mặt bằng cầu thang xương cá; b, c) Mặt cắt

**1. Tính bậc thang**

Xác định tải trọng. Tải trọng tác dụng gồm:

- Trọng lượng bản thân các lớp cấu tạo bậc thang:

$$g_b = \Sigma(\delta_i \gamma_i n_i) \quad (daN/m^2)$$

- Lớp đá mài:  $0,01 \times 2000 \times 1,2 = 24 \text{ daN/m}^2$
- Lớp vữa XM:  $(0,02 + 0,15) \times 1800 \times 1,2 = 75,6 \text{ daN/m}^2$
- Bản BTCT:  $0,065 \times 2500 \times 1,1 = 178,75 \text{ daN/m}^2$

Tổng:  $g_b = 278,35 \text{ daN/m}^2$

- Trọng lượng lan can:  $g_L = l_b g_{lc} = 30 \times 1,2 = 36 \text{ daN}$

Hoạt tải:  $p = p^c n_p = 300 \times 1,2 = 360 \text{ daN/m}^2$

Trường hợp a: Hoạt tải xem có dạng phân bố đều

Tổng tải trọng tác dụng lên một bậc thang:

$$Q = g_b + p_b = (278,35 + 360) \times 0,3 = 191,5 \text{ daN/m}$$

Lực tập trung do lan can:

$$G_{lc} = g_l \times l_b = \frac{36}{0,3} = 12 \text{ daN}$$

Trường hợp b: Hoạt tải xem là lực tập trung  $P = 75 \times 1,3 \text{ daN}$  đặt ở mép ngoài của bậc thang.

Tổng tải trọng tác dụng lên một bậc thang:

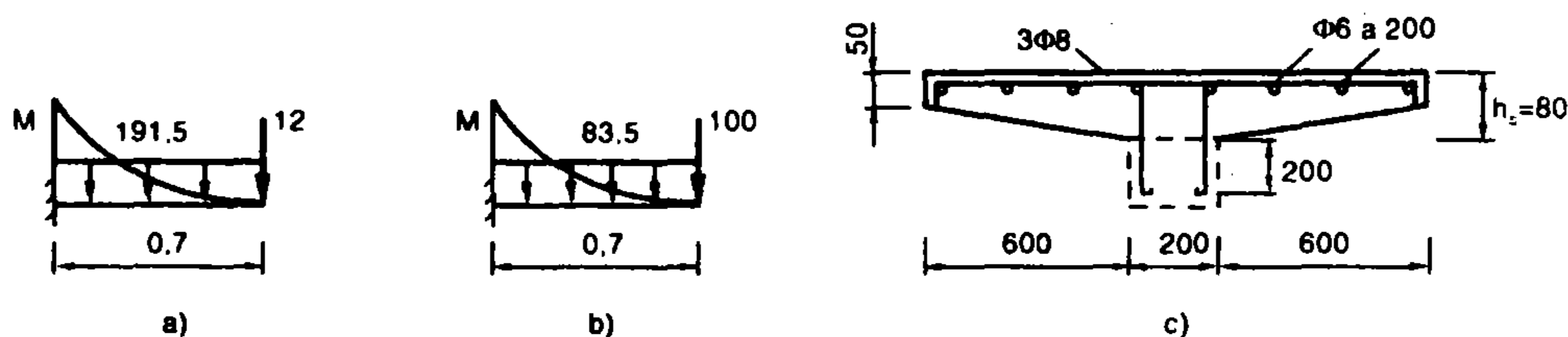
Lực tập trung tổng cộng:

$$q = P + g_L = 75 \times 1,3 + \frac{36}{0,3} = 100 \text{ daN}$$

Tải phân bố đều do bậc thang:

$$g_b = \frac{278,35}{0,3} = 83,5 \text{ daN/m}$$

Sơ đồ tính và dạng tải trọng của bậc thang được thể hiện ở hình 1.73a, b.



Hình 1.72 a, b) Sơ đồ tính bậc thang

c) Bố trí cốt thép bậc thang

Mômen tại gối cho trường hợp a:

$$M = 191,5 \times \frac{1,4^2}{2} + 12 \times \frac{1,4}{2} = 101,4 \text{ daNm}$$

Mômen tại gối cho trường hợp b:

$$M = 83,5 \times \frac{1,4^2}{2} + 100 \times \frac{1,4}{2} = 116,7 \text{ daNm}$$

Chọn mômen lớn nhất để tính cốt thép cho bậc thang (tiết diện tính toán là tiết diện chữ nhật  $l_b \times h_s$ ).

Bậc thang là cấu kiện chịu uốn:

$$R_a = 2000 \text{ daN/cm}^2; R_n = 90 \text{ daN/cm}^2$$

Mômen M	$h_o$	A	$\alpha$	$F_a$ (tính)	$F_a$ (chọn)
11670	6,5	0,102	0,108	0,945	3Φ8(1,51)

Bố trí cốt thép xem hình 1.72c.

## 2- Dầm limon $D_L$

a- Xét trường hợp hoạt tải đặt toàn bộ lên cầu thang, lúc này dầm  $D_L$  là cấu kiện chịu uốn, tải trọng tác dụng lên dầm  $D_L$  gồm:



- Trọng lượng bản thân:

$$g_d = b_d h_d n \gamma_b = 0,2 \times 0,3 \times 2500 \times 1,1 = 165 \text{ daN/m}$$

- Gối BTCT đỡ bậc thang có kích thước  $(l_b, h_b)$ , chiều dày tương đương xác định như sau:

$$\delta_{td} = \frac{h_b \cos \alpha}{2} = \frac{0,15 \times 0,894}{2} = 0,067 \text{ m}$$

Trọng lượng gối:

$$g_g = b_d \delta_{td} n \gamma_b = 0,3 \times 0,067 \times 1,1 \times 2500 = 36,88 \text{ daN/m}$$

- Trọng lượng lớp trát dày 1,5cm

$$\begin{aligned} g_v &= 2(b_d + h_d + \delta_{td}) \delta_v n \gamma_v \\ &= 2(0,2 + 0,3 + 0,067) 0,015 \times 1,2 \times 1800 \\ &= 36,75 \text{ daN/m} \end{aligned}$$

- Trọng lượng bậc thang:

$$g_b = \sum_1^n \gamma_i \delta_i n_i B = \frac{83,5}{0,3} \times 1,4 = 390 \text{ daN/m}$$

- Trọng lượng lan can:

$$g_{lc} = 2 \times 30 \times 1,2 = 72 \text{ daN/m}$$

- Hoạt tải:  $p = p^c n_p B = 300 \times 1,2 \times 1,4 = 504 \text{ daN/m}$

Tổng tải trọng:

$$\begin{aligned} q &= (g_d + g_g + g_v) \frac{1}{\cos \alpha} + g_b + p + 2g_{lc} \\ &= \frac{165 + 36,88 + 36,75}{0,894} + 390 + 504 + 72 \\ &= 1233 \text{ daN/m} \end{aligned}$$

Mômen uốn tại gối:

$$M_g = \frac{qL^2}{12 \cos \alpha} = 2027 \text{ daNm}$$

Mômen uốn ở giữa nhịp:

$$M_n = \frac{qL^2}{24 \cos \alpha} = 1013,5 \text{ daNm}$$

Lực cắt tại gối:

$$Q_g = \frac{qL}{2} = 2588 \text{ daN}$$

Tính cốt thép:

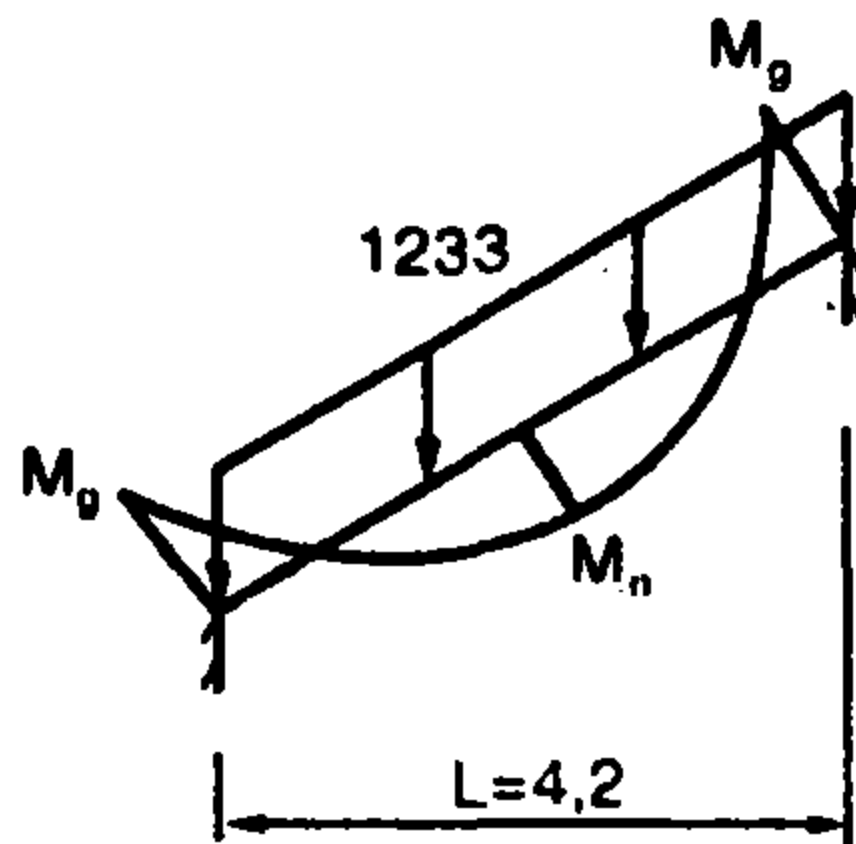
Dầm  $D_L$  là cấu kiện chịu uốn:

$$R_a = 2600 \text{ daN/cm}^2; R_n = 90 \text{ daN/cm}^2$$

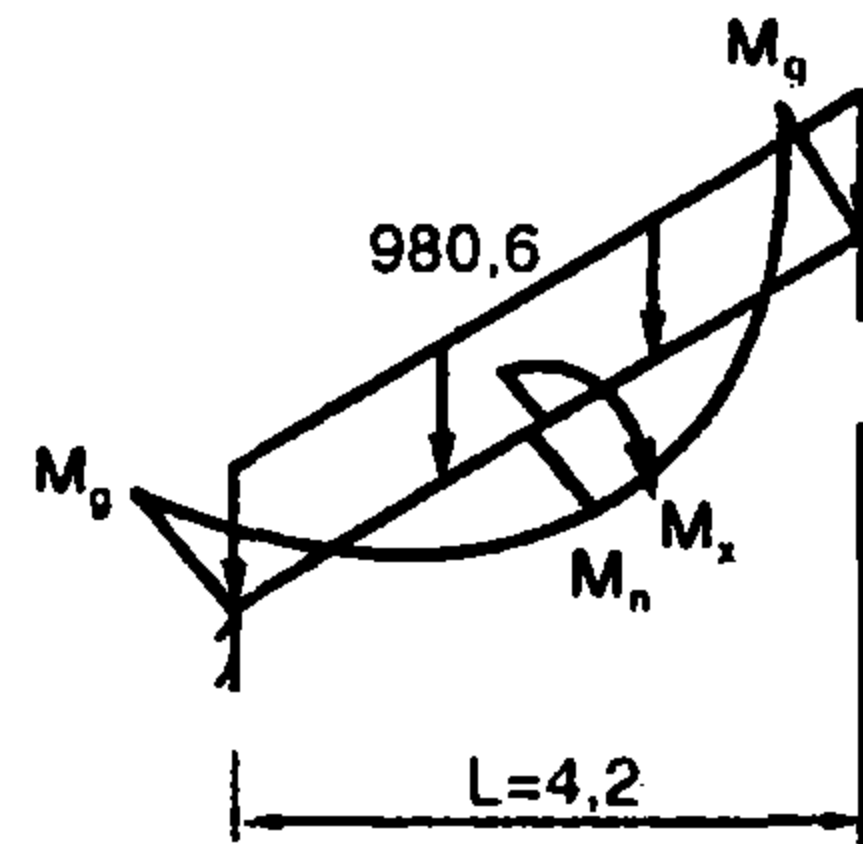
Tiết diện	M	$h_0$	A	$\alpha$	$F_s$ (tính)	$F_s$ (chọn)
Gối	2027	26,5	0,207	0,234	2,68	2 $\Phi$ 16(4,02)
Nhịp	1013,5	26,5	0,08	0,084	1,54	2 $\Phi$ 12(2,26)

Chọn cốt đai:  $\Phi 8a150$ ;  $n = 2$ ;  $u = 150$ ;  $R_{ad} = 2000 \text{ daN/cm}^2$

$$Q_{db} = \sqrt{8R_k b h_0^2 R_{ad} n \frac{f_d}{u}} = 10630 > Q \text{ (thỏa)}$$



Hình 1.73 Sơ đồ tính dầm  $D_L$



Hình 1.74 Sơ đồ tính dầm  $D_L$

b- Xét trường hợp hoạt tải chỉ tác dụng lên một phía của cầu thang. Dầm limon  $D_L$  là cấu kiện chịu uốn - xoắn, hoạt tải chỉ đặt ở một bên, chính tải này gây ra mômen xoắn cho dầm. (H.1.74)

Mômen xoắn xác định như sau:

Hoạt tải có dạng phân bố đều:

$$M_x = p^c n_p \frac{B^2}{4} = 300 \times 1,2 \times \frac{1,4^2}{4} = 176,4 \text{ daNm}$$

Tổng tĩnh tải:

$$\begin{aligned} q &= (g_d + g_g + g_v) \frac{1}{\cos \alpha} + g_b + p + 2g_{lc} = \\ &= \frac{165 + 36,88 + 36,75}{0,894} + 390 + \frac{504}{2} + 72 = 980,6 \text{ daN/m} \end{aligned}$$

Mômen uốn của dầm do tĩnh tải gây ra gồm:

Mômen uốn tại gối:

$$M_g = \frac{qL^2}{12 \cos \alpha} = 1612 \text{ daNm}$$

Mômen uốn ở giữa nhịp:

$$M_n = \frac{qL^2}{24 \cos \alpha} = 806 \text{ daNm}$$

Lực cắt tại gối:

$$Q_g = \frac{qL}{2} = 2059 \text{ daN}$$

Lực cắt ở giữa nhịp:  $Q_n = 0$ ;  $M_x = 176,4 \text{ daNm}$

Bố trí cốt thép sơ bộ tại tiết diện gối (H.1.75).

c- Kiểm tra cấu kiện chịu uốn - xoắn

- Kiểm tra tại tiết diện nguy hiểm nhất: tại gối.

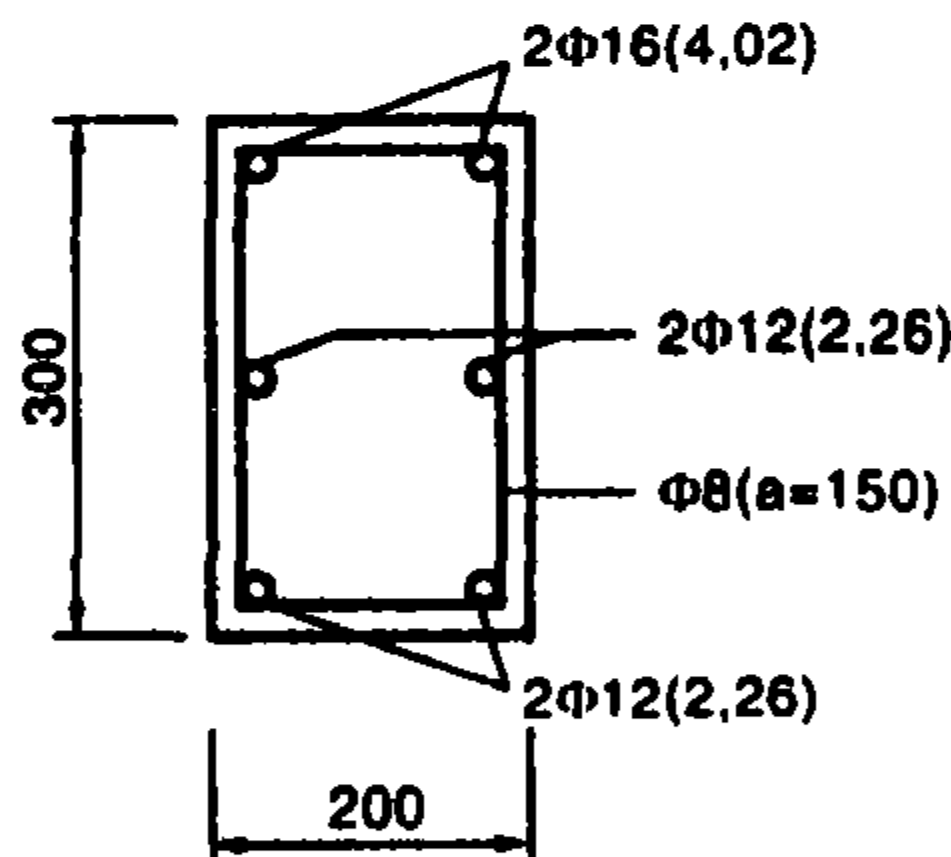
Kiểm tra theo sơ đồ 1 do  $M$  và  $M_x$

Số liệu tính toán:

$$R_a = 2600 \text{ daN/m}^2; \quad R_{ad} = 2000 \text{ daN/m}^2; \quad R_n = 90 \text{ daN/m}^2$$

$$F_{a1} = 2\Phi 16(4,02); \quad F'_{a1} = 2\Phi 12(2,26); \quad M = 1612 \text{ daNm}$$

$$M_x = 176,4 \text{ daNm}; \quad k_o = 0,35; \quad b = 200; \quad h = 300$$



Hình 1.75 Bố trí cốt thép sơ bộ tại gối dầm  $D_1$

Kiểm tra:  $M_x \leq 0,1R_n \cdot b^2 h = 1,08 \times 10^3 \text{ daNm}$  (thỏa)

$$Q \geq k_o \cdot R_n \cdot b h_o$$

Tính các hệ số:

$$q_d = \frac{R_{a,d} f_d}{u} = \frac{2000 \times 0,503}{15} = 67,067 \text{ daN/cm}$$

$$v = \frac{M}{M_x} = 9,138$$

$$\begin{aligned}
 m_{d1} &= \frac{q_d}{R_a \cdot F_{a1} (2h + b)} \\
 &= \frac{67,067}{2600 \times 4,02 \times (2 \times 30 + 20)} = 8,021 \cdot 10^{-5} \\
 m_{o1} &= \frac{1}{[2 + 4v \cdot \sqrt{\frac{b}{2h + b}}] (2h + b)b} = 3,082 \cdot 10^{-5}
 \end{aligned}$$

Kiểm tra:  $m_{o1} \leq m_{d1} \leq 3m_{o1}$  (thỏa) lấy  $k = 1$

$$x_1 = \frac{kR_a F_{a1} - R'_a F'_{a1}}{R_n b} = 2,54 \text{ cm}; \quad x_1 \leq \alpha_o \cdot h_o \quad (\text{thỏa})$$

$$\begin{aligned}
 C_{o1} &= -vb + \sqrt{v^2 b^2 + \frac{1}{m_{d1}}} \\
 &= 31,4 \text{ cm} \leq 2h + b = 80 \text{ cm} \quad (\text{thỏa})
 \end{aligned}$$

Kiểm tra:

$$\begin{aligned}
 M_x &= 176 \leq \frac{kR_a \cdot F_{a1} (h_o - 0,5x_1)(1 + m_{d1} \cdot C_{o1}^2)b}{C_{o1} + v \cdot b} \\
 &= 265,7 \text{ daNm} \quad (\text{thỏa})
 \end{aligned}$$

Kiểm tra theo sơ đồ 2 do  $Q$  và  $M_x$ :

Số liệu:  $Q = 2059 \text{ daN}$ ;  $M_x = 176 \text{ daNm}$

$$F_{a2} = F'_{a2} = 1\Phi 16 + 2\Phi 12(3,55)$$

Tính các hệ số:

$$q_d = \frac{R_a \cdot d \cdot f_d}{u} = \frac{2000 \times 0,503}{15} = 67,067 \text{ daN/cm}$$

$$v = \frac{M}{M_x} = 9,138$$

$$\begin{aligned}
 m_{d2} &= \frac{q_d}{R_a \cdot F_{a2} \cdot (2b + h)} \\
 &= \frac{67,067}{2600 \times 3,55(2 \times 30 + 20)} = 1,038 \cdot 10^{-4} \\
 m_{o2} &= \frac{1}{[2 + 4v \sqrt{\frac{h}{2b + h}}] (2b + h)h} = 1,836 \cdot 10^{-5}
 \end{aligned}$$

Kiểm tra:  $m_{o2} \leq m_{d2} \leq 3m_{o2}$  (vì  $m_{o2} < m_{d2}$ , lấy  $k = 1$ )

Vì  $3m_{o2} < m_{d2}$ , lấy  $m_{d2} = 3m_{o2}$  để tính  $C_{o2}$

$$C_{o2} = \sqrt{\frac{1}{m_{d2}}} = 134,7 \text{ cm} > 2b + h = 70 \text{ cm}$$

Do đó lấy  $C_{o2} = 2b + h = 70 \text{ cm}$  để kiểm tra.

$$x_2 = \frac{kR_a F_{a2} - R'_a F'_{a2}}{R_n b} = 0; \quad x_2 \leq \alpha_o . b_o \quad (\text{thỏa})$$

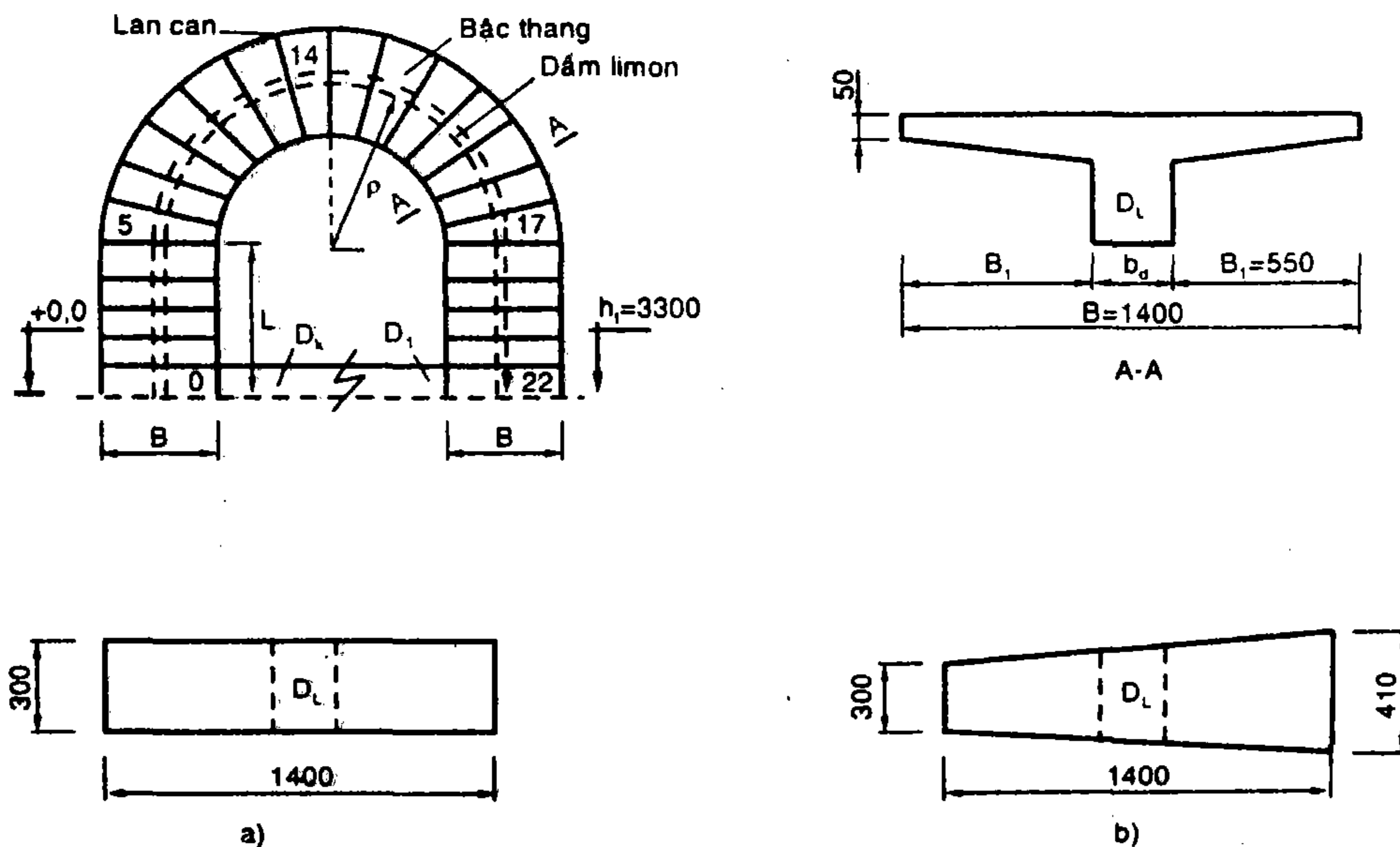
Kiểm tra:

$$M_x = 176,4 \leq \frac{kR_a . F_{a2} (b_o - 0,5x_2) (1 + m_{d.2} . C_{o2}^2) h}{(1 + \frac{Qb}{2M_x}) C_{o2}}$$

$$= 382,5 \text{ daNm} \quad (\text{thỏa})$$

**Kết luận:** Bố trí cốt thép trong dầm đủ khả năng chịu uốn - xoắn.

1.5 Có một cầu thang xương cá có mặt bằng, mặt cắt như hình 1.76. Hãy tính cầu thang đó.



**Hình 1.76** Mặt bằng cầu cầu thang xoắn



**Hình 1.77** Kích thước bậc thang

a) Trong đoạn thẳng; b) Trong đoạn cong

**1- Tính bậc thang (giống như bài tập 1.4)**

Xác định tải trọng

Tải trọng tác dụng gồm:

- Trọng lượng bản thân các lớp cấu tạo bậc thang:

$$g_b = \Sigma(\delta_i \gamma_i n_i) \quad (daN/m^2)$$

- Lớp đá mài:  $0,01 \times 2000 \times 1,2 = 24 \text{ daN/m}^2$

- Lớp vữa XM:  $(0,02 + 0,15) \times 1800 \times 1,2 = 75,6 \text{ daN/m}^2$

- Bản BTCT:  $0,065 \times 2500 \times 1,1 = 178,75 \text{ daN/m}^2$

Tổng:  $g_b = 278,35 \text{ daN/m}^2$

Hoạt tải:  $p = p^c n_p = 300 \times 1,2 = 360 \text{ daN/m}^2$

- Trọng lượng lan can:  $g_L = l_b g_{lc} = 30 \times 1,2 = 36 \text{ daN}$

Trường hợp a: Hoạt tải xem có dạng phân bố đều

Tổng tải trọng tác dụng lên một bậc thang:

$$q = g_b + p_b = (278,35 + 360) \times 0,3 = 191,5 \text{ daN/m}$$

Lực tập trung do lan can:

$$G_{lc} = \frac{g_l}{l_b} = \frac{36}{0,3} = 12 \text{ daN}$$

Trường hợp b: Hoạt tải xem là lực tập trung  $P = 75 \times 1,3 \text{ daN}$  đặt ở mép ngoài của bậc thang.

Tổng tải trọng tác dụng lên một bậc thang:

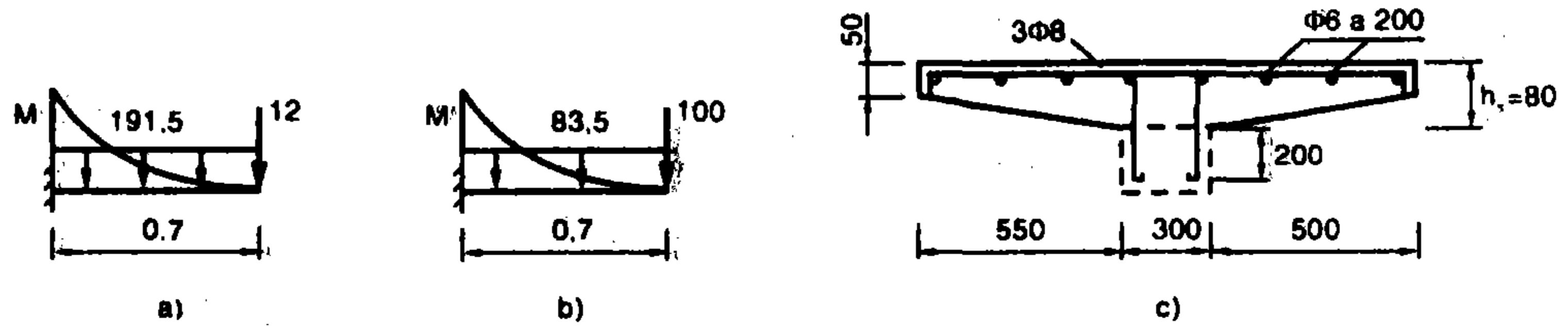
Lực tập trung tổng cộng:

$$q = P + g_L = 75 \times 1,3 \times \frac{36}{0,3} = 100 \text{ daN}$$

Tải phân bố đều do bậc thang:

$$g_b = \frac{278,35}{0,3} = 83,5 \text{ daN/m}$$

Sơ đồ tính và dạng tải trọng của bậc thang được thể hiện ở hình 1.78a, b.



Hình 1.78 a, b) Sơ đồ tính bậc thang  
c) Bố trí cốt thép bậc thang

Mômen tại gối cho trường hợp a:

$$M = 191,5 \times \frac{1,4^2}{2} + 12 \times \frac{1,4}{2} = 101,4 \text{ daNm}$$

Mômen tại gối cho trường hợp b:

$$M = 83,5 \times \frac{1,4^2}{2} + 100 \times \frac{1,4}{2} = 116,7 \text{ daNm}$$

Chọn mômen lớn nhất để tính cốt thép cho bản thang (tiết diện tính toán là tiết diện chữ nhật  $l_b \times h_s$ ).

Bậc thang là cấu kiện chịu uốn:

$$R_a = 2000 \text{ daN/cm}^2; R_n = 90 \text{ daN/cm}^2$$

M	$h_0$	A	$\alpha$	$F_a$ (tính)	$F_a$ (chọn)
11670	6,5	0,102	0,108	0,945	3Φ8(1,51)

Bố trí cốt thép xem hình 1.78c.

## 2- Dầm limon $D_L$

- Trọng lượng bản thân:

$$g_d = b_d h_d n \gamma_b = 0,3 \times 0,45 \times 2500 \times 1,1 = 371 \text{ daN/m}$$

- Gối BTCT đỡ bậc thang có kích thước  $(l_b, h_b)$ , chiều dày tương đương xác định như sau:

$$\delta_{td} = \frac{h_b \cos \alpha}{2} = \frac{0,15 \times 0,894}{2} = 0,067 \text{ m}$$

Trọng lượng gối:

$$g_g = b_d \delta_{td} n \gamma_b = 0,3 \times 0,067 \times 1,1 \times 2500 = 55,32 \text{ daN/m}$$

- Trọng lượng lớp trát dày 1,5cm

$$\begin{aligned}
 g_v &= 2(b_d + h_d + \delta_{td})\delta_v n \gamma_v \\
 &= 2 \times (0,3 + 0,45 + 0,067) \times 0,015 \times 1,2 \times 1800 \\
 &= 52,95 \text{ daN/m}
 \end{aligned}$$

- Trọng lượng bậc thang:

$$g_b = \sum_1^n \gamma_i \delta_i n_i B = \frac{83,5}{0,3} \times 1,4 = 390 \text{ daN/m}$$

- Trọng lượng lan can:

$$g_{lc} = 2 \times 30 \times 1,2 = 72 \text{ daN/m}$$

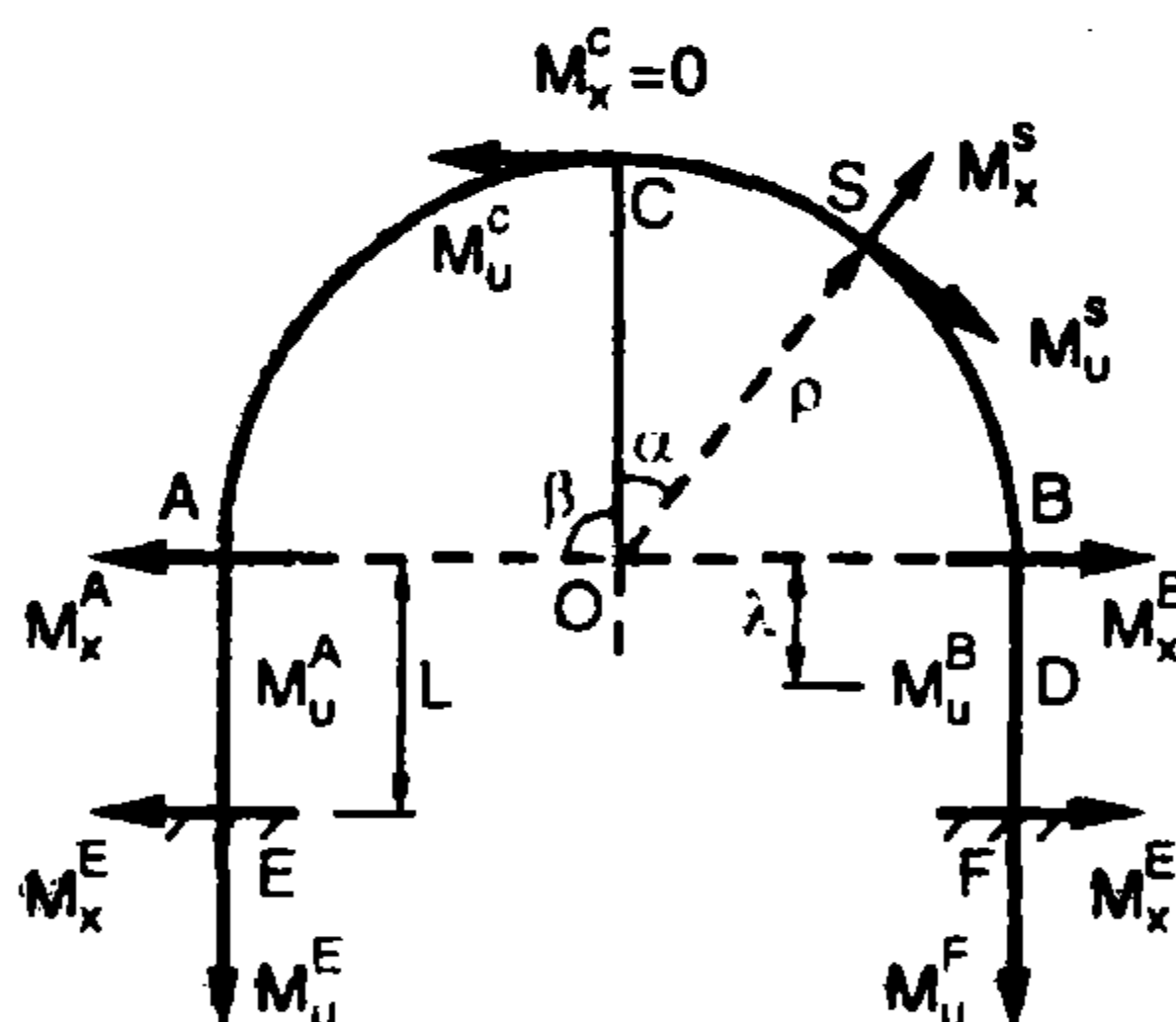
- Hoạt tải:

$$p = p^c n_p B = 300 \times 1,2 \times 1,4 = 504 \text{ daN/m}$$

Tổng tải trọng:

$$\begin{aligned}
 q &= (g_d + g_g + g_v) \frac{1}{\cos \alpha} + g_b + p + 2g_{lc} \\
 &= \frac{165 + 36,88 + 36,75}{0,894} + 390 + 504 + 72 = 1512 \text{ daN/m}
 \end{aligned}$$

Xác định nội lực gồm  $M$ ,  $M_x$ ,  $Q$ :



Hình 1.79 Sơ đồ tính dầm limon của cầu thang xoắn

Số liệu tính toán:

Bán kính cong của trục dầm  $\rho = 1,2m$ ; tải trọng là  $q = 1512$  ( $daN/m$ ); chiều cao tầng là  $h = 3,3m$ . Góc mở tại tâm  $O$  là  $2\beta = \pi$ . Góc nghiêng của dầm limon so với mặt phẳng nằm ngang là  $\theta$  được xác định bởi  $tg\theta = \frac{h}{2\rho\beta} = 0,875$ ,  $L = 1,5m$ .

Gọi  $C$  là điểm giữa của đoạn  $AB$ .



Tại C có mômen xoắn  $M_x^C = 0$ ; mômen uốn  $M_u^C = M_o$

với:  $M_o = q\rho^2[1 - (1 + K')]$

Tại A, B có:

Mômen xoắn:  $M_x^A = M_x^B = q\rho^2[\beta - (1 + K') \sin \beta] \cos \theta$

Mômen uốn:  $M_u^A = M_u^B = q\rho^2[1 - (1 + K') \cos \beta]$

Tại điểm S bất kỳ xác định bởi góc mở  $\alpha$  có:

Mômen xoắn:  $M_x^S = q\rho^2[x - (1 + K') \sin \alpha] \cos \theta$

Mômen uốn:  $M_u^S = q\rho^2[1 - (1 + K') \cos \alpha]$

trong đó  $\alpha$  và  $\beta$  tính bằng radian.

$$\beta = \frac{\pi}{2} \text{ thì } 1 + K' = \frac{4}{\pi}$$

Lực cắt lớn nhất tại A và B:  $Q_{\max} = q\beta\rho$

Tại điểm bất kỳ D cách A hoặc B một đoạn là  $\lambda$  có:

Mômen xoắn:  $M_x^D = q\rho^2[x - (1 + K) \sin \alpha] \cos \theta$

Mômen uốn:  $M_u^D = M_o + q\rho\beta\lambda + \frac{q\lambda^2}{2}$

với:

$$1 + K = \frac{\frac{\sin \beta}{\beta} (2 + \operatorname{tg}^2 \theta) - \cos \beta + \frac{L}{\rho} \sin \beta + \frac{\cos \beta}{2 \cos^2 \theta} \left( \frac{L}{\rho} + \frac{\beta L^2}{2\rho^2} + \frac{L^3}{6\rho^3} \right)}{1 + \frac{\operatorname{tg}^2 \theta}{2} \left( 1 - \frac{\sin \beta}{2\beta} \right) + \frac{L}{\rho\beta} \left( \frac{\cos^2 \beta}{\cos^2 \theta} + \sin^2 \beta \right)}$$

Tại điểm E và F có mômen xoắn và mômen uốn tính giống như tại điểm D theo công thức, chỉ thay  $\lambda = L$ .

Lực cắt lớn nhất tại A và B:  $Q_{\max} = q(\beta\rho + L)$

Kết quả tính toán nội lực được tóm tắt trong bảng sau:

Điểm	Góc $\alpha$	M (daNm)	$M_x$ (daNm)	Q (daN)
C	0	-590,98	0	0
	$\pi/8$	-381,36	-200,18	
	$\pi/4$	215,60	-243,28	
	$3\pi/8$	1109	3,76	
A (B)	$\pi/2$	2163	629,92	2831
	$5\pi/8$	3888	1093	
E (F)	$3\pi/4$	3888	2342	4634

Tính cốt thép sơ bộ cho dầm:  $M = 3888 daNm$

Dầm limon là cấu kiện chịu uốn:

$$R_a = 2600 daN/cm^2; R_n = 90 daN/cm^2$$

M	$h_0$	A	$\alpha$	$F_s$ (tính)	$F_s$ (chọn)
3888	41	0.096	0.09	3.82	3 $\Phi$ 20(9.42)

Chọn cốt đai  $\Phi 8(a = 150)$

Bố trí cốt thép sơ bộ xem hình 1.80.

- Kiểm tra tại tiết diện nguy hiểm nhất: tại gối.

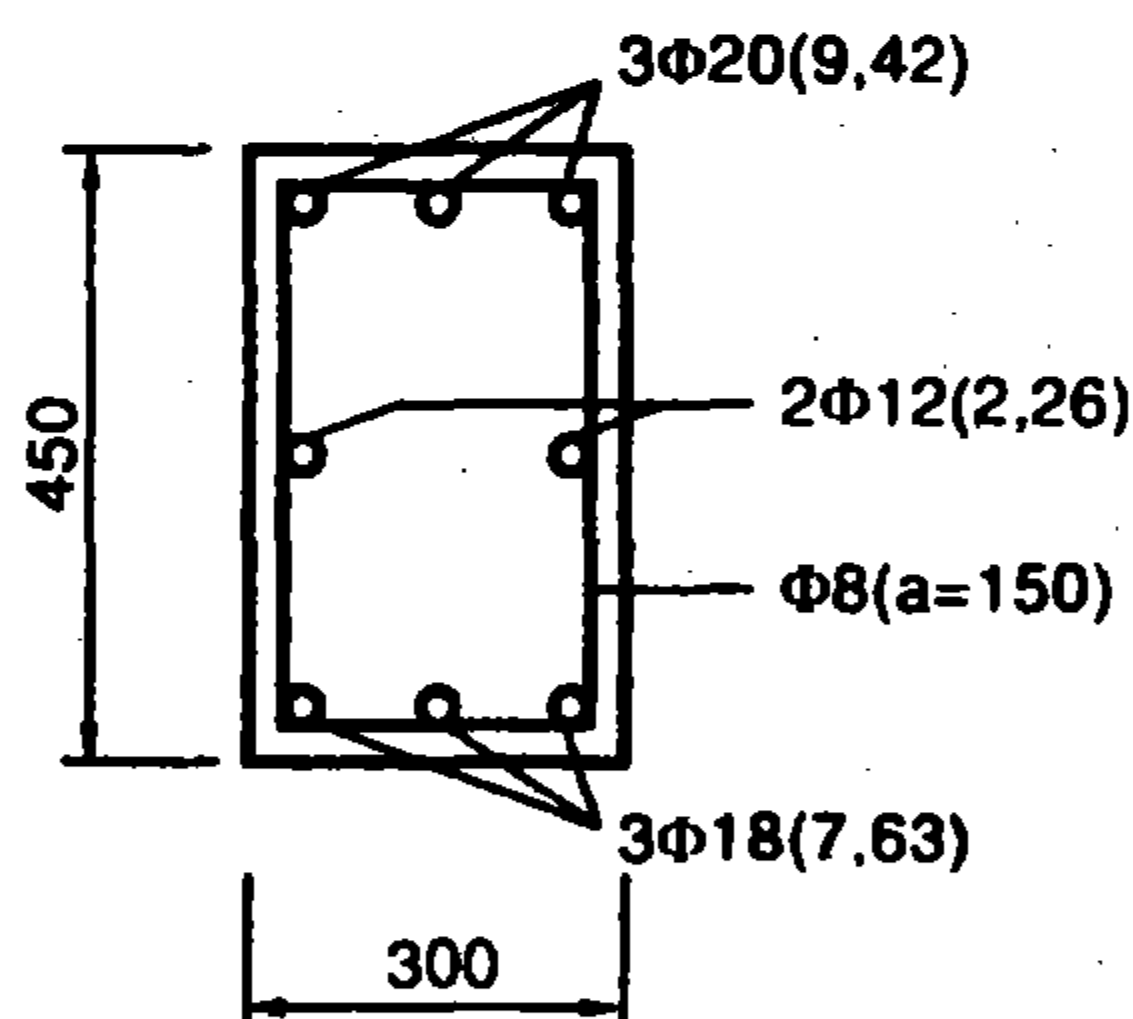
Kiểm tra theo sơ đồ 1 do  $M$  và  $M_x$

Số liệu tính toán:

$$R_a = 2600 daN/m^2; R_{ad} = 2000 daN/m^2; R_b = 90 daN/m^2$$

$$F_{a1} = 3\Phi 16(9.42); F'_{a1} = 3\Phi 18(7.63); M = 3888 daNm$$

$$M_x = 2342 daNm; k_0 = 0.35; b = 300; h = 450; a = 40$$



Hình 1.80 Bố trí cốt thép sơ bộ tại gối dầm  $D_1$

Kiểm tra:  $M_x \leq 0.1 R_n \cdot b^2 h = 3,645 \cdot 10^3 daNm$  (thỏa)

$$Q \geq k_0 \cdot R_n \cdot b h_0$$

Tính các hệ số:

$$q_d = \frac{R_{a,d} f_d}{u} = \frac{2000 \times 0.503}{15} = 67,067 daN/m$$

$$v = \frac{M}{M_x} = 1,659$$

$$m_{d1} = \frac{q_d}{R_a \cdot F_{a1} (2h + b)}$$

$$= \frac{67,067}{2600 \times 9,42(2 \times 45 + 30)} = 2,282 \cdot 10^{-5}$$

$$m_{o1} = \frac{1}{\left[ 2 + 4v \sqrt{\frac{b}{2h + b}} \right] (2h + b)b} = 5,223 \cdot 10^{-5}$$

Kiểm tra  $m_{o1} \leq m_{d1} \leq 3m_{o1}$  (không thỏa)

Vì  $m_{d1} < m_{o1}$  lấy  $k = \frac{m_{d1}}{m_{o1}} = 0,437$

$$x_1 = \frac{kR_a F_{a1} - R'_a F'_{a1}}{R_n b} = -3,384 \text{ cm}; \quad x_1 \leq \alpha_o \cdot h_o \quad (\text{thỏa})$$

$$C_{o1} = -vb + \sqrt{v^2 b^2 + \frac{1}{m_{d1}}}$$

$$= 165,4 \text{ cm} > 2h + b = 120 \text{ cm}$$

lấy  $C_{o1} = 2h + b$

Kiểm tra:

$$M_x = 2342 \leq \frac{kR_a \cdot F_{a1} (h_o - 0,5x_1)(1 + m_{d1} \cdot C_{o1}^2) b}{C_{o1} + v \cdot b}$$

$$= 2455 \text{ daNm} \quad (\text{thỏa})$$

Kiểm tra theo sơ đồ 2 do  $Q$  và  $M_x$ :

Số liệu:  $Q = 4634 \text{ daN}$ ;  $M_x = 2342 \text{ daNm}$

$$F_{a2} = F'_{a2} = 1\Phi 20 + \Phi 12 + 1\Phi 18(6,818)$$

Tính các hệ số:

$$q_d = \frac{R_a \cdot d \cdot f_d}{u} = \frac{2000 \times 0,503}{15} = 67,067 \text{ daN/cm}$$

$$v = \frac{M}{M_1} = 8,169$$

$$m_{d2} = \frac{q_d}{R_a \cdot F_{a2} (2b + h)}$$

$$= \frac{67,067}{2600 \times 6,818 \times (2 \times 45 + 30)} = 3,603 \cdot 10^{-5}$$

$$m_{o2} = \frac{1}{[2 + 4v \cdot \sqrt{\frac{h}{2b+h}}](2b+h)h} = 3,335 \cdot 10^{-5}$$

Kiểm tra  $m_{o2} \leq m_{d2} \leq 3m_{o2}$  (vì  $m_{o2} < m_{d2}$  lấy  $k = 1$ )

$$C_{o2} = \sqrt{\frac{1}{m_{d2}}} = 166,59 \text{ cm} > 2b + h = 105 \text{ cm}$$

do đó lấy  $C_{o2} = 2b + h = 105 \text{ cm}$  để kiểm tra.

$$x_2 = \frac{kR_a F_{a2} - R'_a F'_{a2}}{R_n b} = 0; \quad x_2 \leq \alpha_o \cdot b_o \quad (\text{thỏa})$$

Kiểm tra:

$$M_x = 2342 \leq \frac{kR_a \cdot F_{a2} (b_o - 0,5x_2)(1 + m_{d2} C_{o2}^2)h}{(1 + \frac{Qb}{2M_x})C_{o2}}$$

$$= 3204 \text{ daNm} \quad (\text{thỏa})$$

**Kết luận:** Bố trí cốt thép trong dầm đủ khả năng chịu uốn - xoắn.

# BỂ CHỨA CHẤT LỎNG

## 2.1 KHÁI NIỆM

Bể dùng để chứa chất lỏng như nước, xăng dầu, các hóa chất...

### 2.1.1 Phân loại

Theo biện pháp thi công: bể toàn khối, lắp ghép, bán lắp ghép.

Theo dạng mặt bằng: vuông, chữ nhật, tròn, đa giác.

Theo cách tiếp xúc với đất: bể nổi, bể đặt trên mặt đất, bể nửa nổi, bể chìm, đài nước.

### 2.1.2 Tải trọng tác dụng

Tải trọng tác dụng gồm:

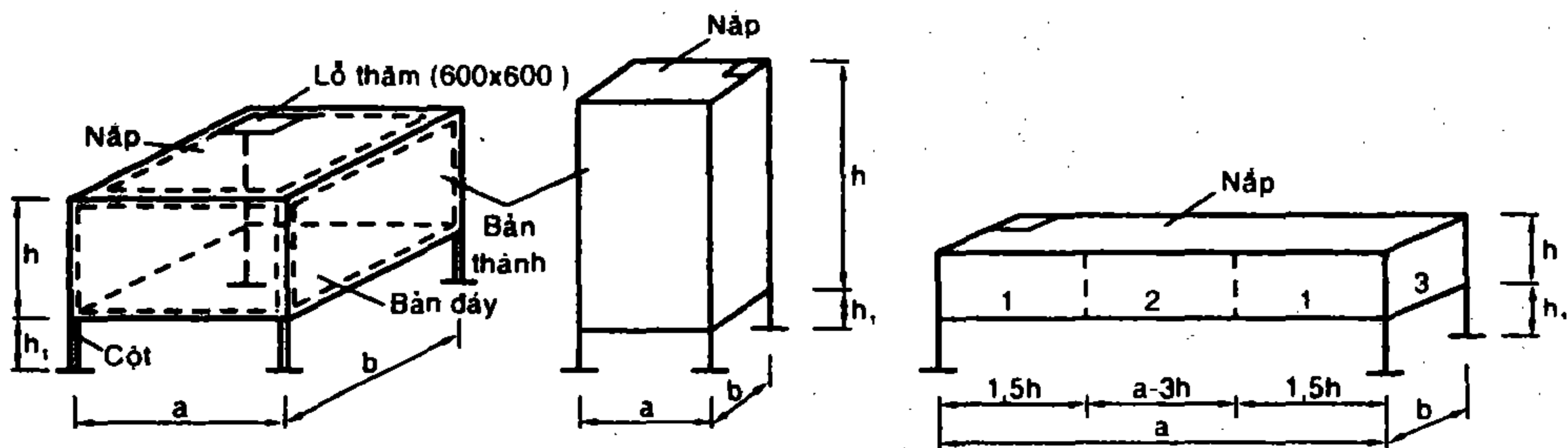
- Trọng lượng bản thân các cấu kiện và các thiết bị (tĩnh tải).
- Áp lực chất lỏng chứa trong bể (hoạt tải ngắn hạn).
- Áp lực đất chủ động (hoạt tải dài hạn).
- Áp lực đẩy nổi do nước ngầm (hoạt tải ngắn hạn hoặc dài hạn tùy thuộc vào vị trí của mực nước ngầm).
- Trọng lượng đất đắp trên nắp (tĩnh tải).
- Tải trọng do người, xe (hoạt tải ngắn hạn).
- Tải trọng gió (hoạt tải ngắn hạn).

Tổ hợp tải trọng sao cho có được nội lực nguy hiểm nhất cho từng loại cấu kiện, tùy thuộc vào từng loại bể đang tính toán.

## 2.2 BỂ CHỨA NƯỚC TRÊN MÁI

Trên mái của một số tòa nhà được thiết kế một bể nước, để trữ nước và từ đó cấp nước sử dụng cho toàn bộ các căn hộ trong công trình hoặc bể nước chữa cháy.

Hình dạng bể nước thường gặp:



**Hình 2.1** Hình dạng bể nước mái

a) Bể thấp; b) Bể cao; c) Bể dài

Bể nước được phân làm ba loại:

Bể thấp khi:  $\frac{a}{b} \leq 3; h \leq 2a$

Bể cao khi:  $\frac{a}{b} \leq 3; h > 2a$

Bể dài thấp khi:  $\frac{a}{b} > 3; h \leq 2a$  (2.1)

trong đó:  $a$  - chiều dài;  $b$  - chiều rộng;  $h$  - chiều cao của bể ( $a > b$ )

$h_1$  - chiều cao của cột ( $h_1 \geq 800$ ).

Các bộ phận của bể:

- Bản nắp là BTCT toàn khối hoặc lắp ghép, trên nắp bể có bố trí lỗ thăm có kích thước  $600 \times 600$ . Dầm nắp có hoặc không có, thường dầm nắp được bố trí nhằm mục đích để liên kết cốt thép bản nắp vào bản thành.

- Bản thành.
- Bản đáy.
- Dầm đáy và cột.

### 2.2.1 Bể thấp

Bể thấp khi:  $\frac{a}{b} \leq 3; h \leq 2a$ . Giả thiết có bể nước mái như hình 2.1a.

#### a- Bản nắp

Trường hợp bản nắp đổ toàn khối: bản nắp làm việc giống bản sàn có kích thước  $(a.b)$ , chiều dày bản nắp  $h_{bn} \geq 60$ .

Sơ đồ tính bản nắp tùy thuộc vào tỉ số  $\frac{a}{b}$ :

- Nếu  $\frac{a}{b} \leq 2$ : bản nắp thuộc loại bản kê 4 cạnh (H.2.2a).

- Nếu  $\frac{a}{b} > 2$ : bản nắp thuộc loại bản dầm làm việc một phương

theo phương cạnh ngắn  $b$ , cắt một dải theo phương cạnh ngắn (cạnh  $b$ ) để tính (H.2.2b).

Tải trọng tác dụng gồm:

Tĩnh tải: trọng lượng bản thân các lớp cấu tạo bản nắp:

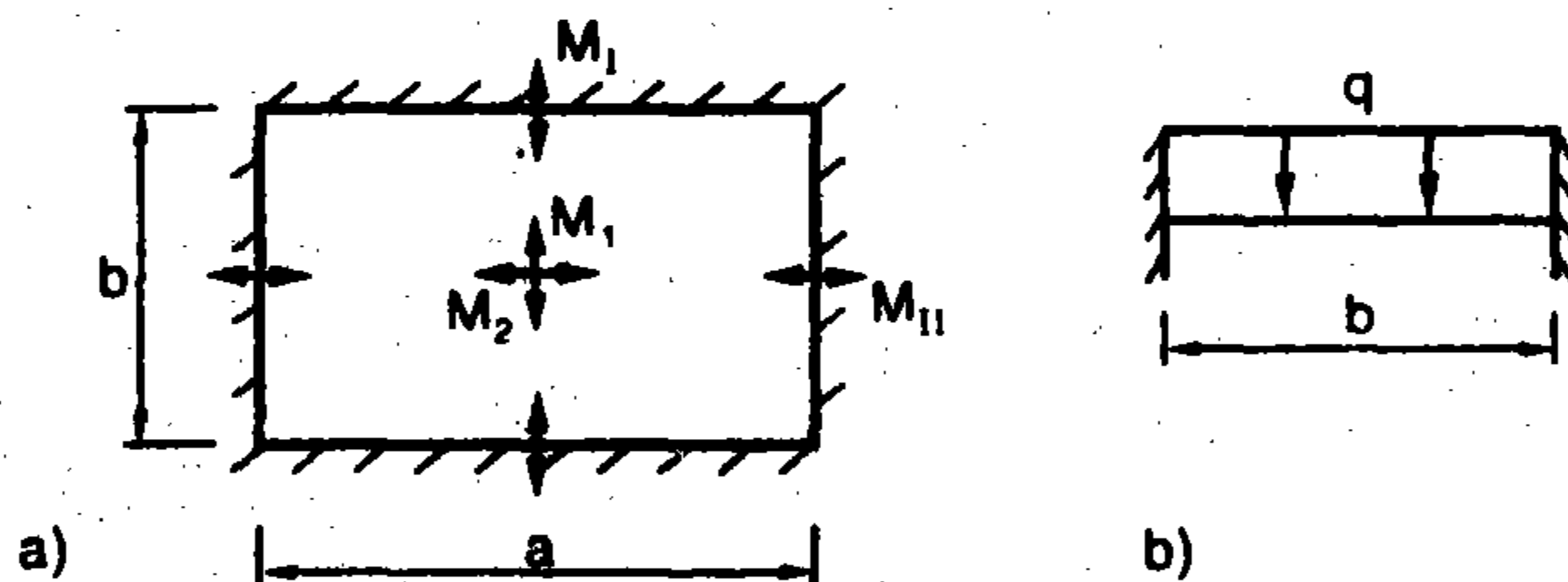
$$g_{bn} = \sum_1^n \delta_i \gamma_i n_i \quad (daN/m^2) \quad (2.2)$$

Hoạt tải: hoạt tải sửa chữa  $p^c = 75daN/m^2$ ;  $n_p = 1,3$

$$p = p^c n_p \quad (daN/m^2) \quad (2.3)$$

Tổng tải trọng:

$$q = g_{bn} + p \quad (daN/m^2) \quad (2.4)$$



**Hình 2.2** Sơ đồ tính bản nắp

a) Bản kê; b) Bản dầm

Từ sơ đồ tính hình 2.2, tính mômen ở nhịp và gối, tính cốt thép và bố trí cốt thép giống như bản sàn.

**Trường hợp bản nắp lắp ghép:** bản nắp được thiết kế bằng các panen đúc sẵn rồi vận chuyển đến và lắp đặt vào. Panen thường được thiết kế theo phương cạnh ngắn (cạnh  $b$ ), kích thước panen ( $b_1, b, h_{bn}$ ), panen tựa lên dầm nắp theo phương cạnh dài (cạnh  $a$ ) thuộc loại bản dầm. Sơ đồ tính là một dầm đơn giản.

Tải trọng tác dụng gồm:

Tĩnh tải: trọng lượng bản thân các lớp cấu tạo bản nắp:

$$g_{bn} = \sum_1^n \delta_i \gamma_i n_i \quad (daN/m^2) \quad (2.5)$$

Hoạt tải: hoạt tải sửa chữa  $p^c = 75 daN/m^2$ ;  $n_p = 1,3$

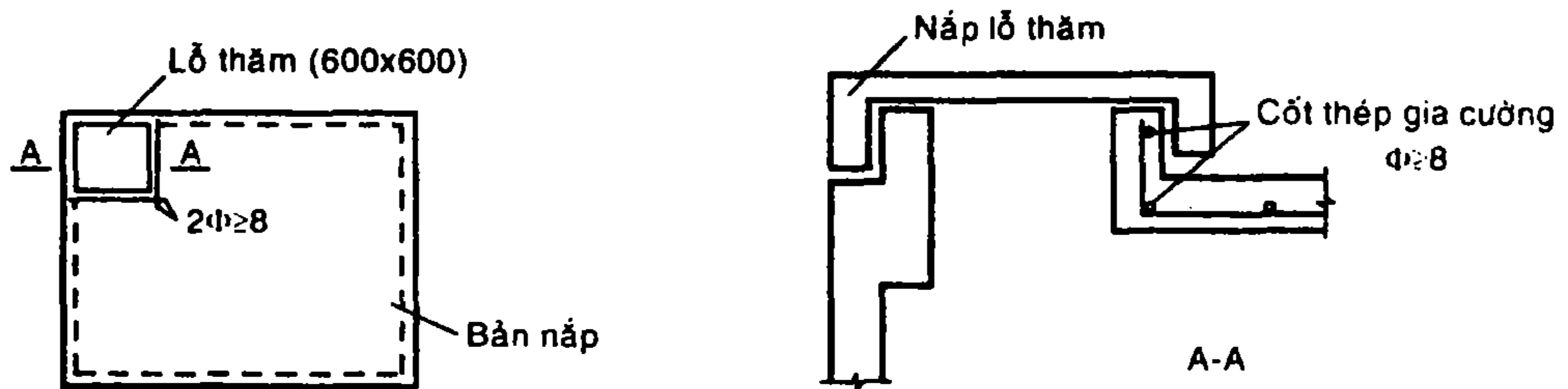
$$p = p^c n_p \quad (daN/m^2)$$

Tổng tải trọng:

$$q = (g_{bn} + p) b_1 \quad (daN/m) \quad (2.6)$$

Từ đó tính mômen, tính cốt thép và bố trí cốt thép giống bản sàn.

Bố trí cốt thép xung quanh lỗ thãm:



Hình 2.3 Bố trí cốt thép gia cường xung quanh lỗ thãm

### b- Dầm nắp

Dầm nắp tính như dầm đơn giản, tựa lên các cột, chịu tác dụng của tải trọng gồm:

- Trọng lượng bản thân dầm:

$$g_{di} = (h_{di} - h_{bn}) b_{di} \gamma_b n_g \quad (daN/m) \quad (2.7)$$

- Bản nắp: đối với dầm theo phương cạnh ngắn (cạnh  $b$ ), tải trọng từ bản nắp truyền vào có dạng hình tam giác, được chuyển thành dạng phân bố đều tương đương:

$$q_{td1} = \frac{5}{8} q_{bn} \frac{b}{2} \quad (daN/m) \quad (2.8)$$

Đối với dầm theo phương cạnh dài (cạnh  $a$ ), tải trọng từ bản nắp truyền vào có dạng hình thang, được chuyển thành dạng phân bố đều tương đương:

$$q_{td2} = q_{bn} \frac{b}{2} (1 - 2\beta^2 + \beta^3) \quad (daN/m) \quad (2.9)$$

với  $\beta = \frac{b}{2a}$ .



Tổng tải trọng tác dụng lên dầm nắp:

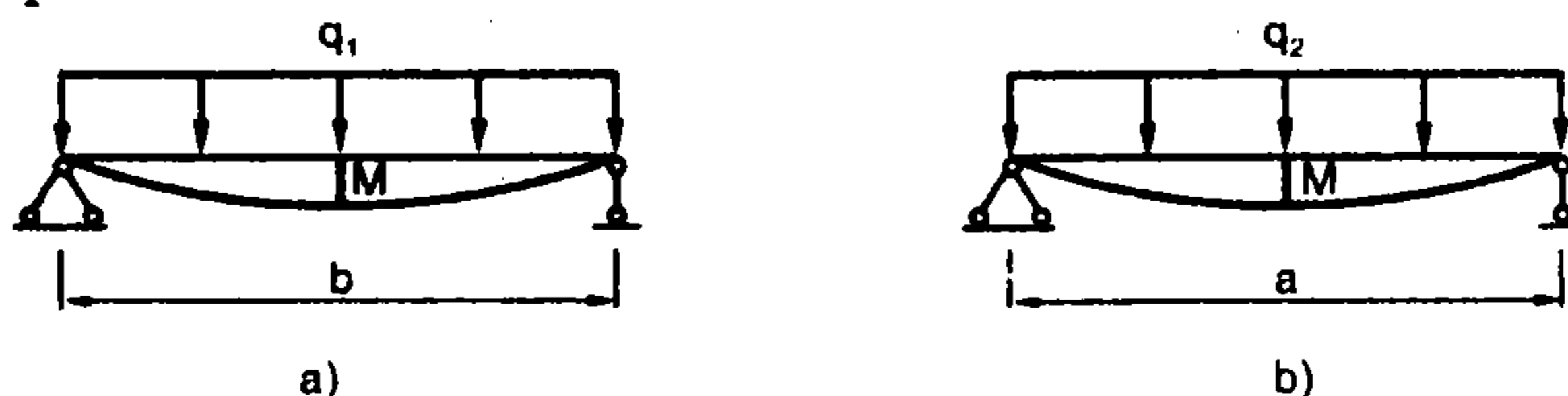
Dầm theo phương cạnh ngắn (cạnh  $b$ ):

$$q_1 = g_{d1} + q_{td1} \quad (daN/m) \quad (2.10)$$

Dầm theo phương cạnh dài (cạnh  $a$ ):

$$q_2 = g_{d2} + q_{td2} \quad (daN/m) \quad (2.11)$$

Sơ đồ tính và dạng tải trọng tác dụng lên các dầm đáy thể hiện trên hình 2.4. Từ đó tìm mômen và lực cắt, tính và bố trí cốt thép.



**Hình 2.4** Sơ đồ tính dầm nắp  
a) Dầm cạnh  $b$ ; b) Dầm cạnh  $a$

**c- Bản thành**

Sơ đồ tính bản thành: mỗi bản thành làm việc như một bản liên kết ngàm với dầm đáy và hai bản thành thẳng góc với nó, còn cạnh thứ tư được xem là tự do nếu không có bản nắp hoặc bản nắp lắp ghép; tựa đơn nếu nắp đổ toàn khối.

Bản thành có kích thước  $(a, h)$  hoặc  $(b, h)$  và chiều dày  $h_{bt}$  (thường chọn  $h_{bt} \geq 100$ ).

Tải trọng tác dụng gồm:

Tĩnh tải: trọng lượng bản thân các lớp cấu tạo bản thành:

$$g_{bt} = \sum_1^n \delta_i \gamma_i n_i \quad (daN/m^2) \quad (2.12)$$

Hoạt tải (áp lực nước):

$$p_n = \gamma_n h n_p \quad (daN/m^2); \quad n_p \geq 1,1 \quad (2.13)$$

Tải trọng gió: tải trọng gió tác dụng lên bản thành xét trường hợp nguy hiểm nhất là gió hút (có phương cùng chiều với áp lực nước).

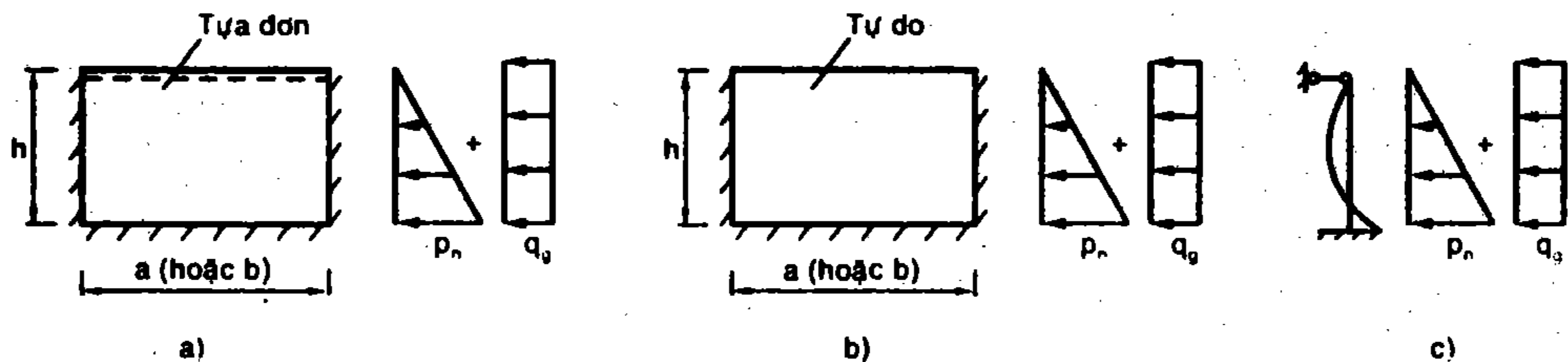
$$q_g = w_o n k c' \quad (daN/m^2) \quad (2.14)$$

Để đơn giản tính toán, bỏ qua trọng lượng bản thân của nó, xem bản thành như cấu kiện chịu uốn chỉ chịu tải tác dụng theo phương ngang gồm áp lực ngang của nước và gió hút.

Tùy thuộc vào tỉ số  $\frac{a}{h}$  hoặc  $\frac{b}{h}$ .

- Nếu  $\frac{a}{h} \leq 2$  hoặc  $\frac{b}{h} \leq 2$ : bản nắp thuộc loại bản kê 4 cạnh (H.2.5a, b).

- Nếu  $\frac{a}{h} > 2$  hoặc  $\frac{b}{h} > 2$ : bản nắp thuộc loại bản dầm làm việc một phương theo phương cạnh ngắn  $h$ , cắt một dải có bề rộng  $b = 1m$  theo phương cạnh ngắn (cạnh  $h$ ) để tính (H.2.5c).



**Hình 2.5** Sơ đồ tính bản thành  
a, b) Bản kê; c) Bản dầm

Tính nội lực: Để tính nội lực trong bản thành, dựa vào các bảng tra để tìm ra các giá trị mômen ở nhịp và ở gối (phụ lục 6, 12, 13), từ đó tính cốt thép và bố trí cốt thép cho bản thành.

*Chú ý:* cốt thép trong bản thành thường bố trí hai lớp cốt thép, cốt thép có thể bố trí đối xứng hoặc không đối xứng.

#### **d- Bản đáy**

Bản đáy làm việc giống bản sàn có kích thước  $(a.b)$ , chiều dày bản đáy  $h_{bd} \geq 100$ .

Sơ đồ tính bản đáy tùy thuộc vào tỉ số  $\frac{a}{b}$ :

- Nếu  $\frac{a}{b} \leq 2$ : bản đáy thuộc loại bản kê 4 cạnh (H.2.6a).

- Nếu  $\frac{a}{b} > 2$ : bản đáy thuộc loại bản dầm làm việc một phương theo phương cạnh ngắn  $b$ , cắt một dải theo phương cạnh ngắn (cạnh  $b$ ) để tính (H.2.6b).

Tải trọng tác dụng gồm:

Tĩnh tải: trọng lượng bản thân các lớp cấu tạo bản đáy:

$$g_{bd} = \sum_1^n \delta_i \gamma_i n_i \quad (daN/m^2) \quad (2.15)$$

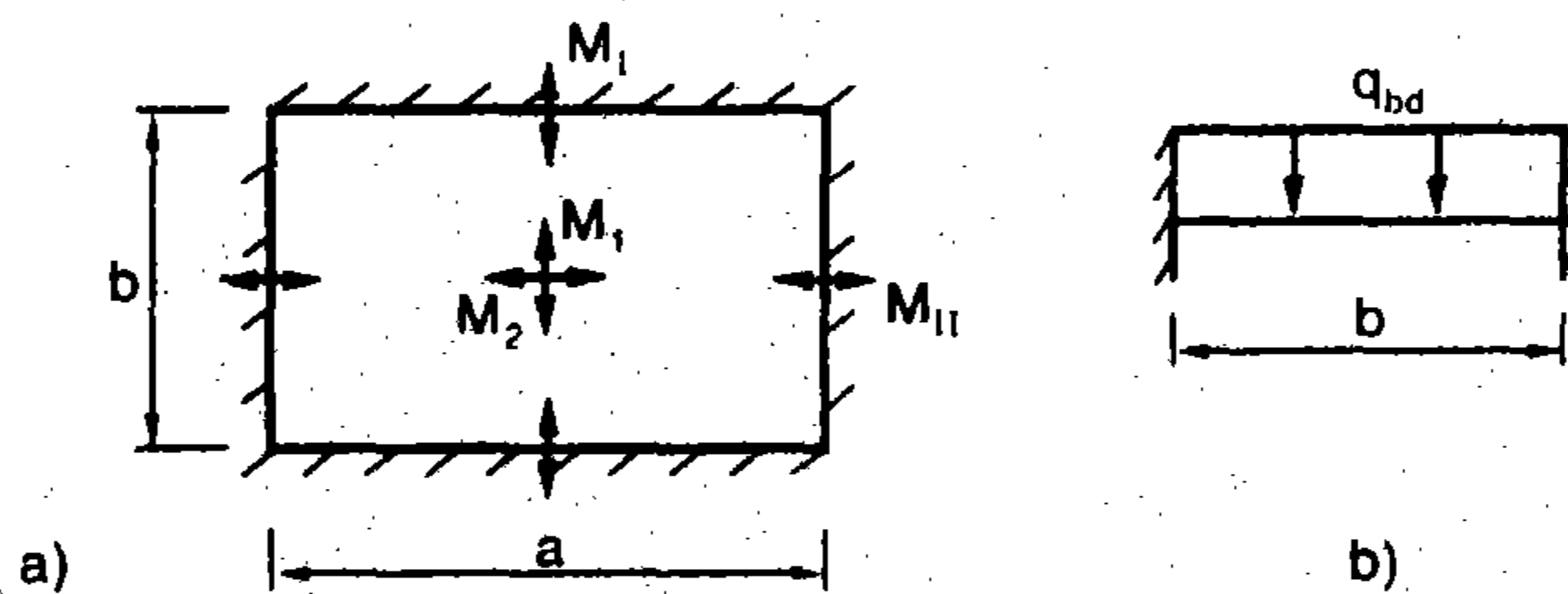
Hoạt tải: nước:

$$p_n = \gamma_n h n_p \quad (daN/m^2); \quad n_p \geq 1,1 \quad (2.16)$$

Tổng tải trọng:

$$q_{bd} = g_{bd} + p_n \quad (daN/m^2) \quad (2.17)$$

Từ sơ đồ tính hình 2.6, tính mômen ở nhịp và gối, tính cốt thép và bố trí cốt thép giống như bản sàn.



Hình 2.6 Sơ đồ tính bản đáy

a) Bản kê; b) Bản dầm

**e. Dầm đáy**

Dầm đáy tính như dầm đơn giản, tựa lên các cột, chịu tác dụng của tải trọng gồm:

- Trọng lượng bản thân dầm:

$$g_{di} = (h_{di} - h_{bd}) b_{di} \gamma_b n_g \quad (daN/m) \quad (2.18)$$

- Trọng lượng bản thành:

$$g_t = g_{bt} h \quad (daN/m) \quad (2.19)$$

- Do bản đáy: đối với dầm theo phương cạnh ngắn (cạnh  $b$ ), tải trọng từ bản đáy truyền vào có dạng hình tam giác, được chuyển thành dạng phân bố đều tương đương:

$$q_{td1} = \frac{5}{8} q_{bd} \frac{b}{2} \quad (daN/m) \quad (2.20)$$

Đối với dầm theo phương cạnh dài (cạnh  $a$ ), tải trọng từ bản đáy truyền vào có dạng hình thang, được chuyển thành dạng phân bố đều tương đương:

$$q_{td2} = q_{bd} \frac{b}{2} (1 - 2\beta^2 + \beta^3) \quad (daN/m) \quad (2.21)$$

với: 
$$\beta = \frac{b}{2l}$$

Tổng tải trọng tác dụng lên dầm đáy:

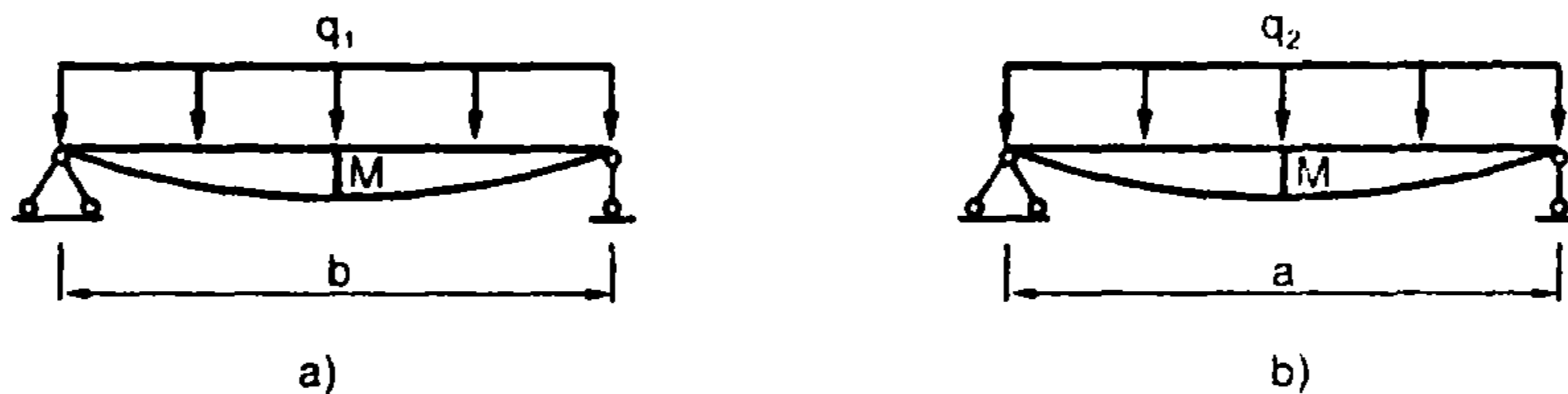
- Dầm theo phương cạnh ngắn (cạnh  $b$ )

$$q_1 = g_{d1} + g_t + q_{td1} \quad (daN/m) \quad (2.22)$$

- Dầm theo phương cạnh dài (cạnh  $a$ )

$$q_2 = g_{d2} + g_t + q_{td2} \quad (daN/m) \quad (2.23)$$

Sơ đồ tính và dạng tải trọng tác dụng lên các dầm đáy thể hiện trên hình 2.7. Từ đó tìm mômen và lực cắt. Tính và bố trí cốt thép.



**Hình 2.7** Sơ đồ tính dầm đáy

a) Dầm cạnh  $b$ ; b) Dầm cạnh  $a$

**g) Cột:** Cột được tính toán đơn giản, xem cột như cấu kiện chịu nén đúng tâm (bỏ qua mômen do tải trọng gió gây ra). Lực nén tác dụng lên cột gồm: trọng lượng toàn bộ bể nước ( $G_1$ ); trọng lượng nước ( $G_n$ ) và trọng lượng bản thân cột ( $g_c$ ).

Lực nén tác dụng lên mỗi cột là:

$$N = \frac{G_1 + G_n}{4} + g_c \quad (2.24)$$

### 2.2.2 Bể cao

Bể cao khi:  $a/b \leq 3$ ;  $h > 2a$ . Giả thiết có bể nước mái như hình 2.8a. Trong thực tế, loại bể này rất ít dùng.

a) Bản nắp: tính tương tự như bể nước thấp.

b) Dầm nắp cũng tương tự.

c) Bản thành: bản thành được chia làm hai phần, mỗi phần tính toán khác nhau:

- Phần trên có chiều cao bằng  $\frac{3}{4}h$ : cắt theo phương mặt phẳng ngang một dải có bề rộng  $b = 1$  đơn vị (thường  $b = 1m$ ), tại độ cao bất kỳ  $Z$ , sơ đồ tính là một khung kín, chịu tác dụng của áp lực nước  $p_z = \gamma_n Z n_p b$  (daN/m) (bỏ qua trọng lượng bản thân) (H.2.8c).

Từ điều kiện cân bằng mômen tại các nút khung:

Mômen tại các nút:

$$M_A = M_B = M_C = M_D = M = -\frac{1}{12} p_z \frac{a^3 + b^3}{a + b} \quad (2.25)$$

Lực kéo tại các nút:

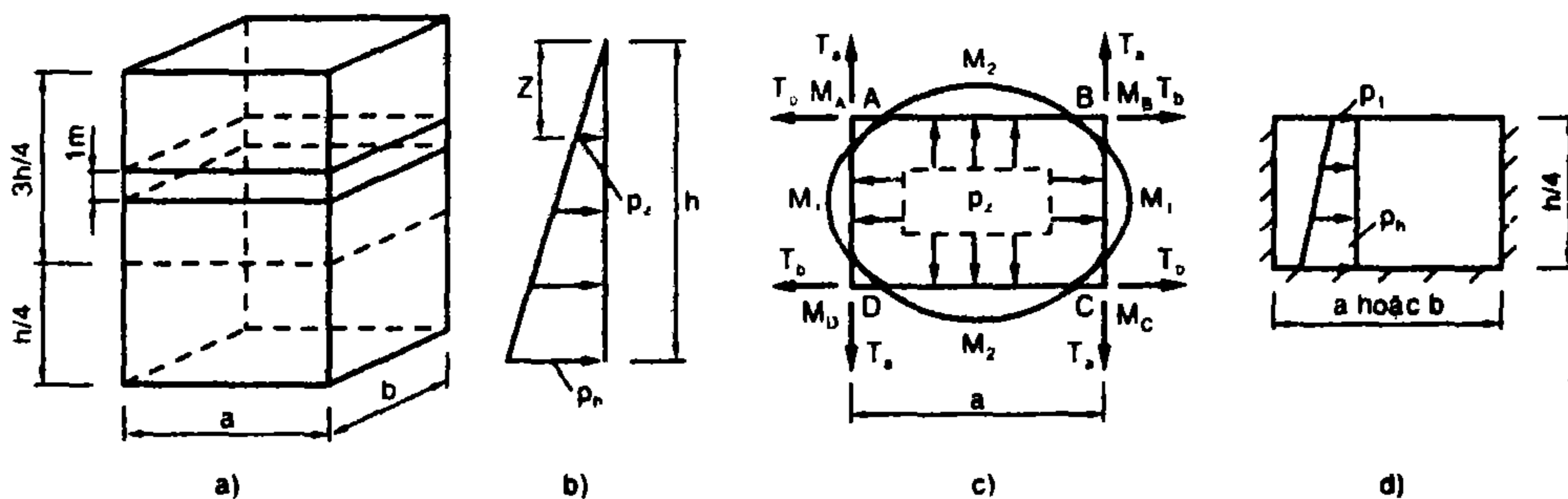
$$T_a = p_z \frac{b}{2}; \quad T_b = p_z \frac{a}{2} \quad (2.26)$$

Từ mômen tại nút, tính được mômen tại nhịp như sau:

$$M_1 = p_z \frac{b^2}{8} - |M|; \quad M_2 = p_z \frac{a^2}{8} - |M| \quad (2.27)$$

Bản thành được xem là cấu kiện chịu kéo lệch tâm. Tính và bố trí cốt thép (thường tính cốt thép đối xứng được bố trí hai lớp).

- Phần dưới có chiều cao bằng  $h/4$  tính như bản sàn, có sơ đồ tính là bản kê bốn cạnh: ba cạnh ngàm (ngàm với dầm đáy và hai bản thành thẳng góc với bản đang xét) còn cạnh thứ tư tự do (H.2.8d).



**Hình 2.8 Bể nước cao**

- a) Bản thành;
- b) Biểu đồ áp lực nước
- c) Sơ đồ tính phần trên tại cao trình  $z$
- d) Sơ đồ tính phần dưới

d) Bản đáy và dầm đáy tính tương tự như bể nước thấp.

### 2.2.3 Bể dài

Bể dài thấp khi:  $a/b > 3$ ;  $h \leq 2a$ .

a) Bản nắp: tính tương tự như bể nước thấp.

b) Dầm nắp cũng tương tự.

c) Bản thành: bản thành theo phương cạnh dài, được chia làm ba ô bản nhỏ, mỗi ô bản tính toán khác nhau:

- Ô số 1: sơ đồ tính và dạng tải trọng xem hình 2.9b.

- Ô số 2: sơ đồ tính và dạng tải trọng xem hình 2.9c.

- Ô số 3 (bản thành theo phương cạnh ngắn): sơ đồ tính và dạng tải trọng xem hình 2.9e. Tải tác dụng là áp lực nước và gió (nếu có).

Hoạt tải: áp lực nước:

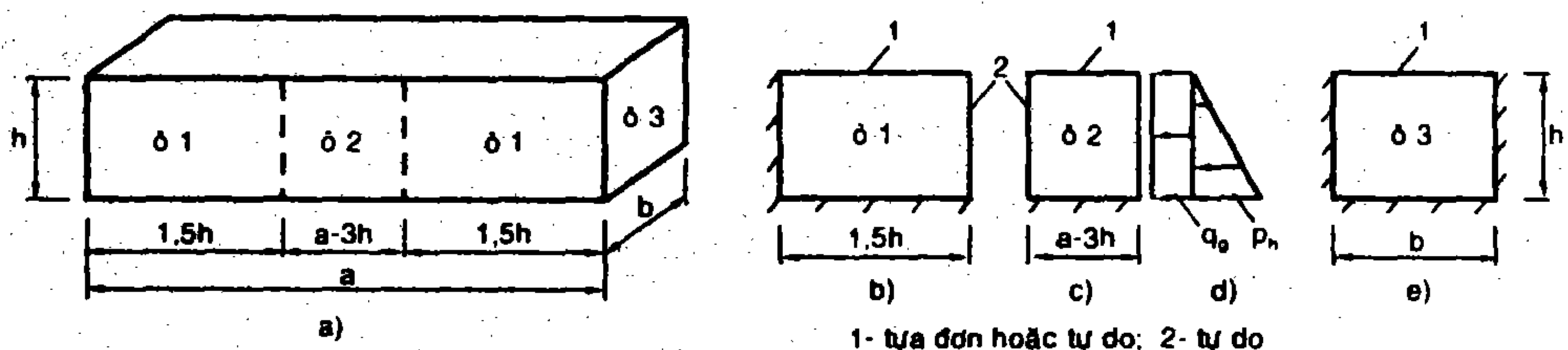
$$p_n = \gamma_n h n_p \quad (\text{daN/m}^2); \quad n_p = 1,1 \quad (2.28)$$

Tải trọng gió: tải trọng gió tác dụng lên bản thành xét trường hợp nguy hiểm nhất là gió hút (có phương cùng chiều với áp lực nước).

$$q_g = w_o n k c' \quad (\text{daN/m}^2) \quad (2.29)$$

Tính nội lực bằng cách tra bảng. Tính và bố trí cốt thép như bản sàn (bỏ qua trọng lượng bản thân). Cốt thép được bố trí hai lớp.

d) Bản đáy và các dầm đáy tính tương tự như bể thấp.

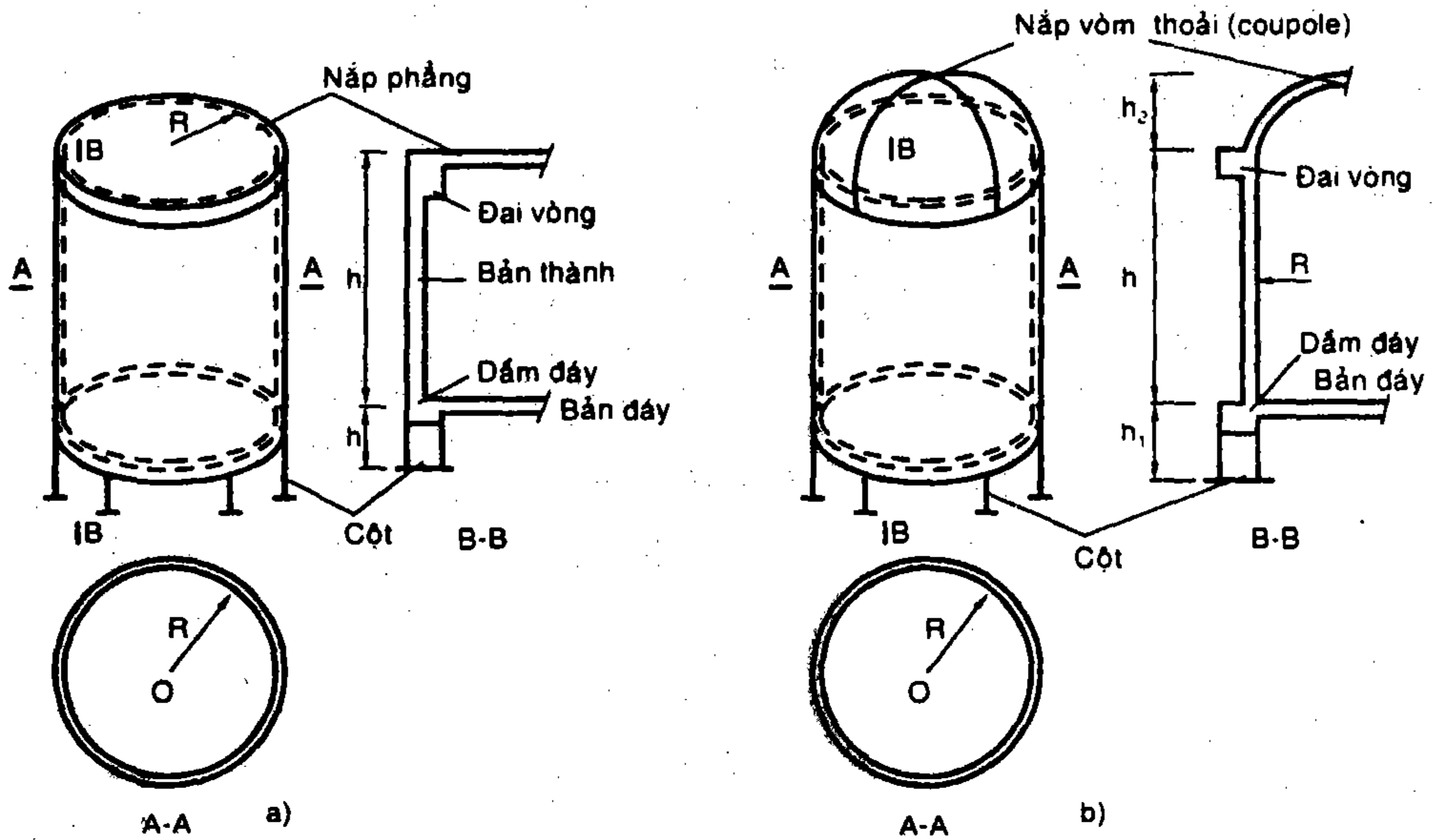


**Hình 2.9** Bể nước dài thấp

a) Bản thành; b) Sơ đồ tính ô 1; c) Sơ đồ tính ô 2

d) Sơ đồ tải trọng: áp lực nước và gió; e) Sơ đồ tính ô 3

### 2.3 BỂ TRÒN



Hình 2.10 Bể nước tròn

a) Nắp phẳng; b) Nắp dạng vòm thoải (coupole)

#### 2.3.1 Bể tròn có nắp phẳng (H.2.10a)

##### a) Bản nắp

Tính giống như bản sàn, chịu tác dụng của tải trọng gồm:

Tính tải: trọng lượng bản thân các lớp cấu tạo bản nắp:

$$g_{bn} = \sum_1^n \delta_i \gamma_i n_i \quad (daN/m^2) \quad (2.30)$$

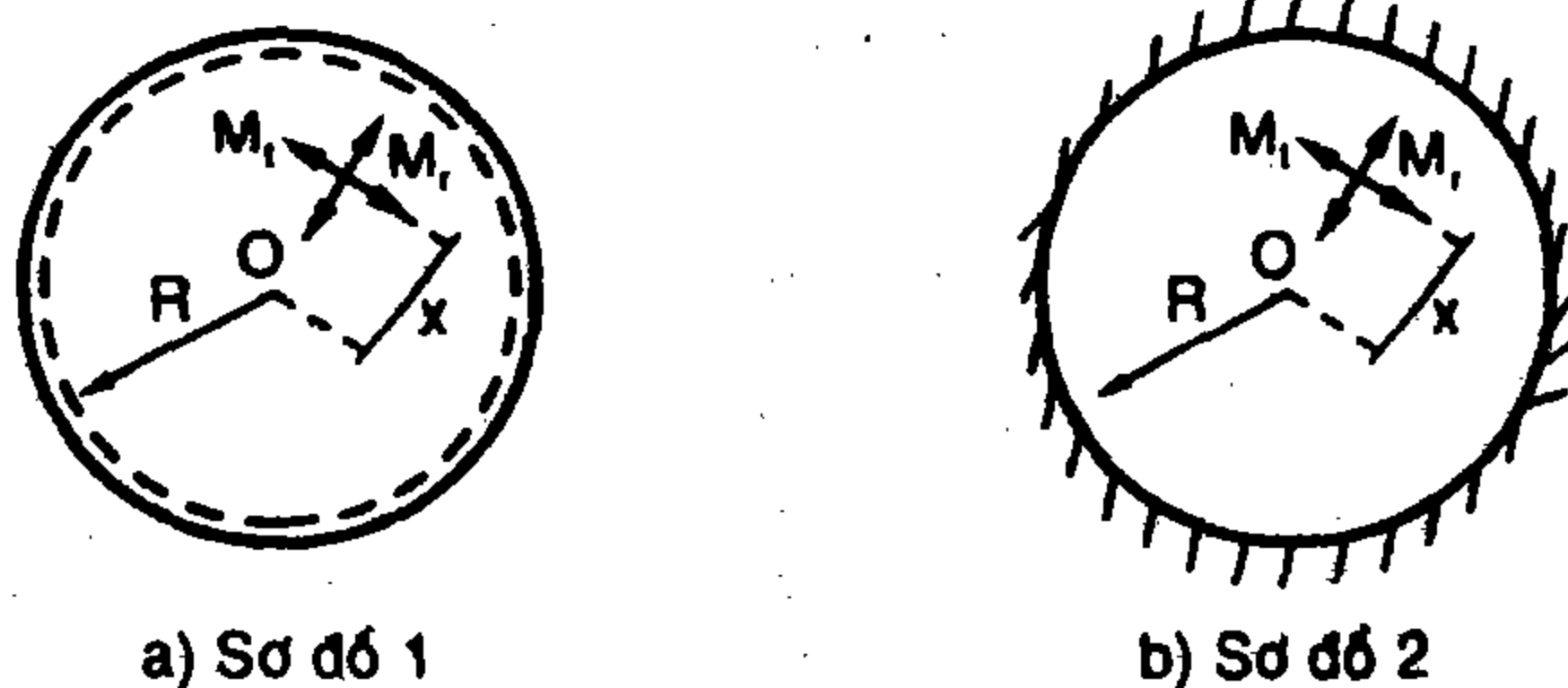
- Hoạt tải: hoạt tải sửa chữa:  $p^c = 75 daN/m^2$ ;  $n_p = 1,3$

$$p = p^c n_p \quad (daN/m^2) \quad (2.31)$$

Tổng tải trọng:

$$q_{bn} = (g_b + p) \quad (daN/m^2) \quad (2.32)$$

Sơ đồ tính:



Hình 2.11 a) Tự do; b) Ngàm

Sơ đồ 1: Mômen  $M_r$ :  $M_r = \frac{P}{16} (3 + \mu)(R^2 - x^2)$  (2.33)

Mômen  $M_t$ :  $M_t = \frac{P}{16} [(3 + \mu)R^2 - (3\mu + 1)x^2]$  (2.34)

Lực cắt  $Q_x$ :  $Q_x = \frac{px}{2}$  (2.35)

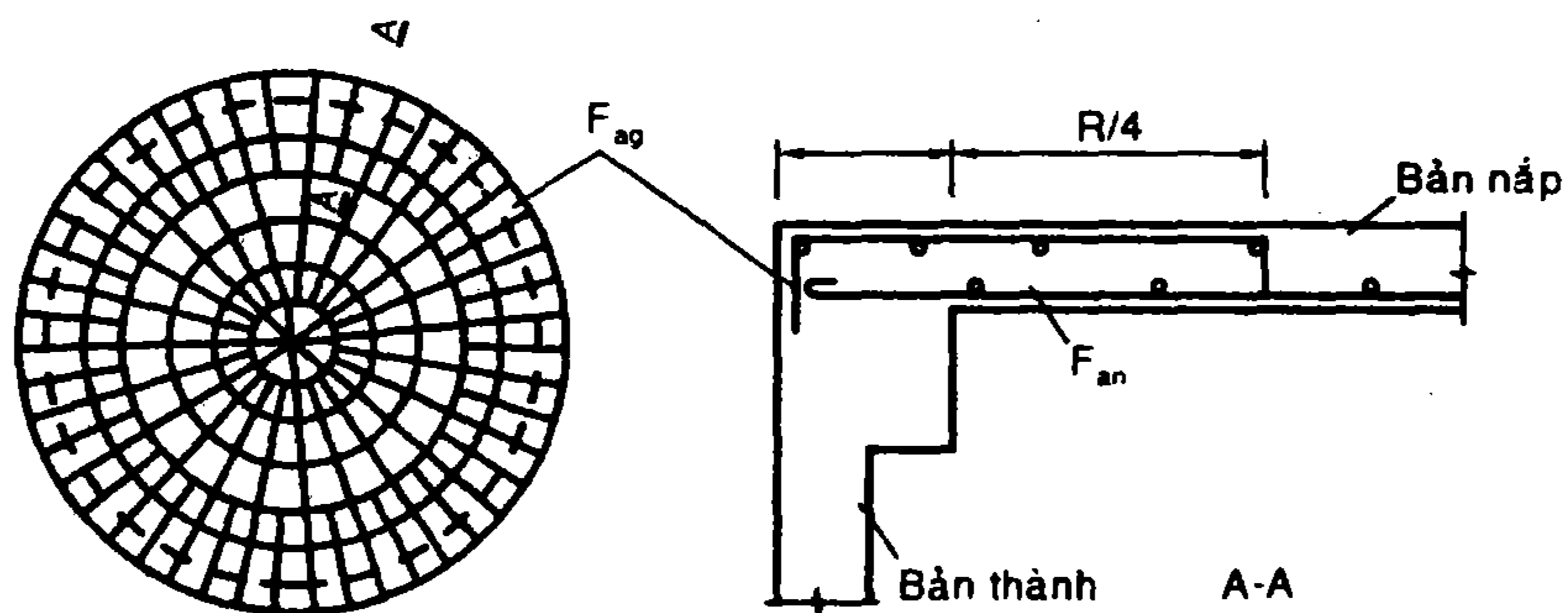
Sơ đồ 2: Mômen  $M_r$ :  $M_r = \frac{P}{16} [(1 + \mu)R^2 - (3 + \mu)x^2]$  (2.36)

Mômen  $M_t$ :  $M_t = \frac{P}{16} [(3 + \mu)R^2 - (3\mu + 1)x^2]$  (2.37)

Lực cắt  $Q_x$ :  $Q_x = \frac{px}{2}$  (2.38)

trong đó:  $P = 2\pi Rq$  - tổng tải trọng tác dụng lên bản  
 $\mu = 0,2$  - hệ số poisson của bê tông.

Từ các giá trị mômen tính và bố trí cốt thép:



Mặt bằng bố trí cốt thép nắp bể

Hình 2.12 Bố trí cốt thép bản nắp

### b) Dầm nắp

Các dầm nắp thường chọn kích thước tiết diện ngang 1 (200×300), chủ yếu để liên kết cốt thép của bản nắp cũng như củ bản thành, nên cốt thép trong dầm nắp chỉ đặt theo cấu tạo.

### c) Bản thành

Cắt theo phương mặt phẳng ngang một dải có bề rộng  $b =$  đơn vị (thường  $b = 1m$ ), tại độ cao bất kỳ  $Z$ , sơ đồ tính là một khu: kín, chịu tác dụng của áp lực nước  $p_z = \gamma_n Z n_p b$  (daN/m) (bỏ qua trọng lượng bản thân (H.2.12)).

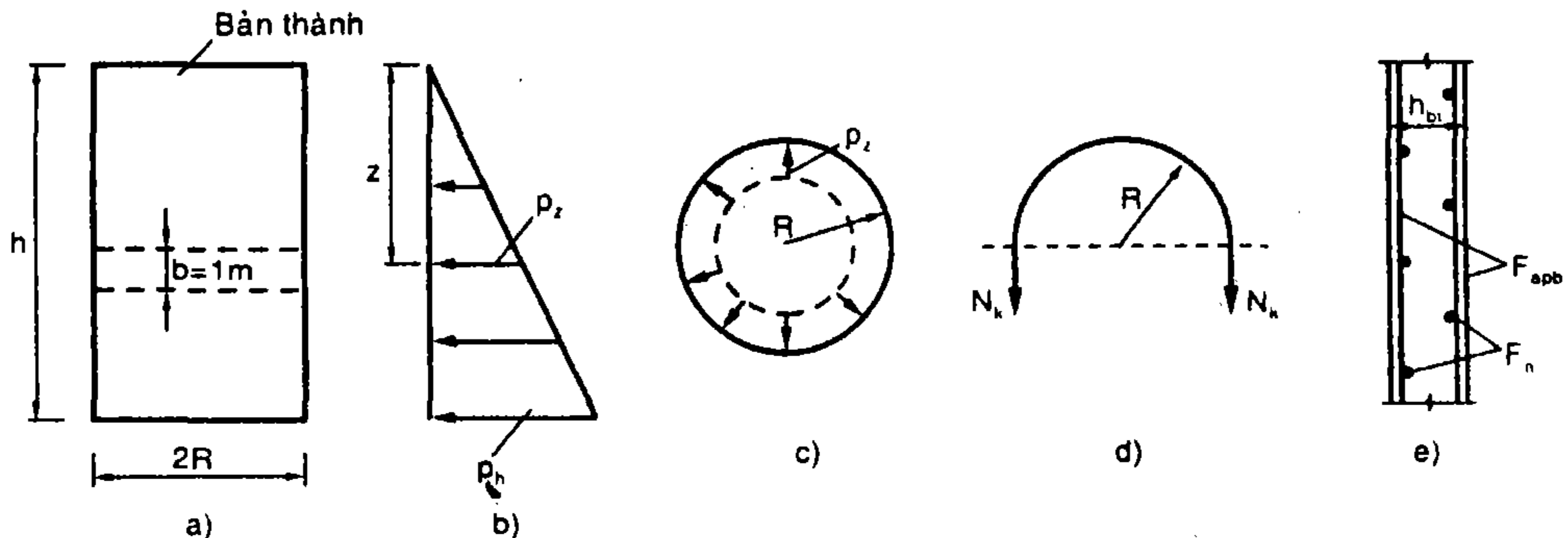
Lực kéo:  $N_k = p_z R$  (2.1)



Từ  $N_k$  tính cốt thép như cấu kiện chịu kéo đúng tâm:

$$F_a = \frac{N_k}{R_a} \quad (2.40)$$

Chọn và bố trí cốt thép hai lớp đối xứng. Cốt thép theo phương đứng đặt theo cấu tạo ( $F_{apb}$ ).



**Hình 2.13** Bản thành bể nước

- a) Bản thành; b) Biểu đồ áp lực nước; c) Sơ đồ tính bản thành  
d) Nội lực của bản thành; e) Bố trí cốt thép

**d) Bản đáy**, tính giống bản nắp, chịu tác dụng của tải trọng gồm:

Tĩnh tải: trọng lượng bản thân các lớp cấu tạo bản đáy:

$$g_{bd} = \sum_1^n \delta_i \gamma_i n_i \quad (daN/m^2) \quad (2.41)$$

- Hoạt tải: nước,  $n_p = 1,3$

$$p_n = \gamma_n h n_p \quad (daN/m^2) \quad (2.42)$$

Tổng tải trọng:

$$q_{bd} = (g_{bd} + p_n) \quad (daN/m^2) \quad (2.43)$$

Sơ đồ tính: giống bản nắp.

**e) Dầm đáy**

Dầm đáy là dầm vòng tựa lên các cột, chịu toàn bộ tải trọng từ bản nắp, bản thành, bản đáy và nước trong bể.

Xác định tải trọng tác dụng lên dầm đáy:

Bản nắp: đặt  $q_{bn}$  ( $daN/m^2$ ) là trọng lượng bản thân các lớp cấu tạo bản nắp và hoạt tải sửa chữa trên bản nắp.

Tổng tải trọng tác dụng lên bản nắp:

$$Q_1 = \pi R^2 q_{bn} \quad (2.44)$$

chuyển thành tải phân bố đều theo chu vi:

$$q_1 = \frac{Q_1}{2\pi R} = \frac{Rq_{bn}}{2} \quad (\text{daN/m}) \quad (2.45)$$

Trọng lượng bản thân dầm nắp:

$$g_{dn} = b(h - h_{bn})\gamma_b n_g \quad (2.46)$$

Trọng lượng bản thân các lớp cấu tạo bản thành:

$$g_{bt} = \sum \delta_i \gamma_i n_i h \quad (\text{daN/m}) \quad (2.47)$$

Bản đáy: Đặt  $q_{bd}$  (daN/m) là trọng lượng bản thân các lớp cấu tạo bản đáy và nước.

Tổng tải trọng tác dụng lên bản đáy:

$$Q_2 = \pi R^2 q_{bd} \quad (2.48)$$

chuyển thành tải phân bố đều theo chu vi:

$$q_2 = \frac{Q_2}{2\pi R} = \frac{Rq_{bd}}{2} \quad (\text{daN/m}) \quad (2.49)$$

Trọng lượng bản thân dầm đáy:

$$g_{dd} = b(h - h_{bd})\gamma_b n_g \quad (2.50)$$

Tổng tải trọng tác dụng lên dầm đáy:

$$Q = q_1 + g_{dn} + g_{bt} + q_2 + g_{dd} \quad (\text{daN/m}) \quad (2.51)$$

Sơ đồ dầm đáy là dầm vòng tựa lên các cột. Tùy thuộc vào việc bố trí số cột (số cột bố trí thường là 4, 6, 8, 10 hoặc 12), đó là cấu kiện chịu uốn xoắn. Để tính nội lực của dầm đáy dùng bảng tra lập sẵn.

Bảng tra nội lực của dầm vòng chịu tải phân bố đều tựa lên các cột, có bán kính là  $R$  và tải phân bố đều trên đơn vị chiều dài là  $Q$ . Có tổng tải trọng tác dụng lên toàn dầm là  $P = 2\pi RQ$ .

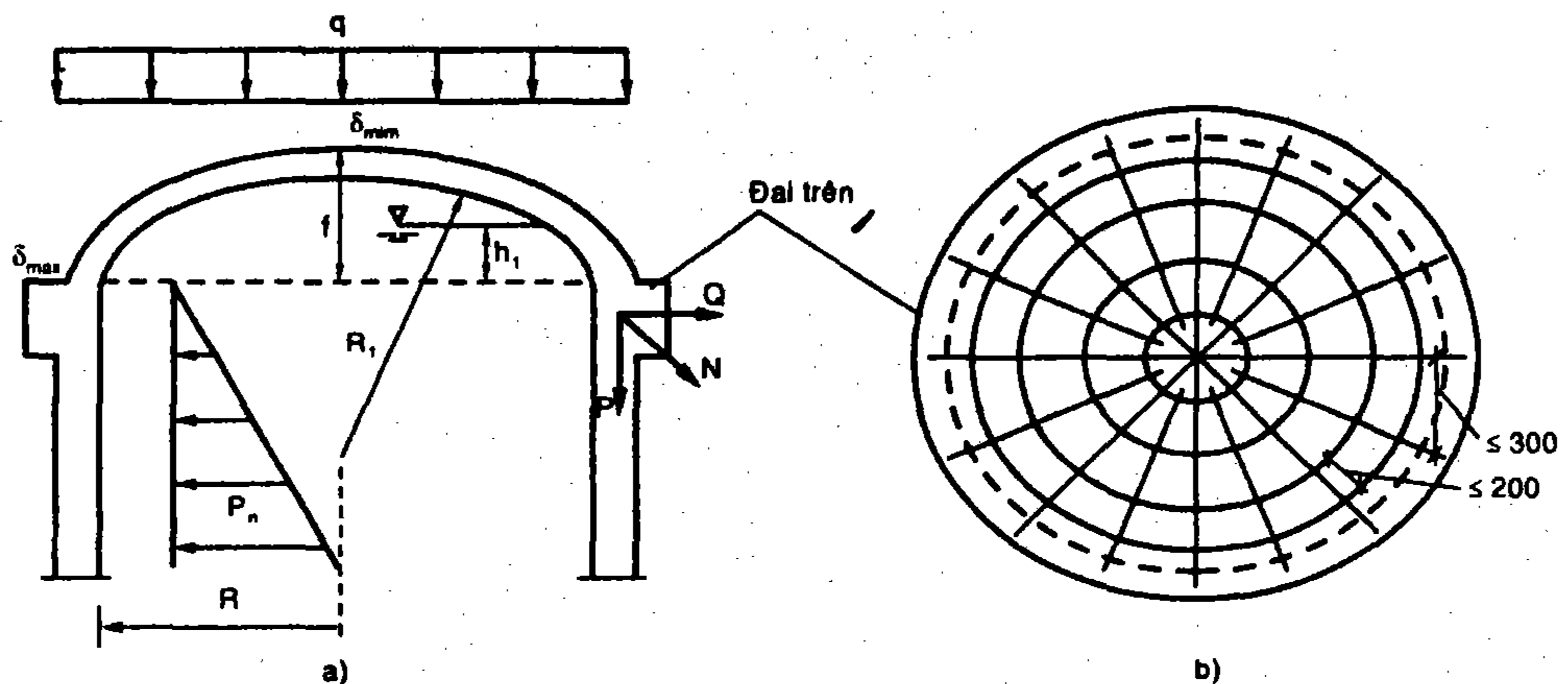
**Bảng 2.1**

Số cột	Lực nén/1 cột $N$	Lực cắt/1 cột $Q$	Mômen nhịp $M_n$	Mômen gối $M_g$	Mômen xoắn $M_x$
4	$P/4$	$P/8$	$0,01762PR$	$-0,03415PR$	$0,0057PR$
6	$P/6$	$P/12$	$0,00751PR$	$-0,01482PR$	$0,00151PR$
8	$P/8$	$P/16$	$0,00416PR$	$-0,00827PR$	$0,00063PR$
10	$P/10$	$P/20$	$0,00286PR$	$-0,00583PR$	$0,00032PR$
12	$P/12$	$P/24$	$0,00176PR$	$-0,00386PR$	$0,00018PR$

Từ các cặp nội lực tính được sẽ tính cốt thép cho dầm (cấu kiện chịu uốn xoắn).

### 2.3.2 Bể tròn có nắp dạng couple (H.2.10b, 2.14)

a- Bản nắp: Bản nắp có dạng coupole thuộc loại vỏ cầu, tính toán dựa vào lý thuyết “phi mômen” trong vỏ chỉ xuất hiện lực dọc (kéo hoặc nén) còn mômen uốn chỉ xuất hiện một vùng rất nhỏ ở gần các kết cấu biên (đai vòng) nên có thể bỏ qua.



Hình 2.14

a) Nắp bể dạng coupole; b) Bố trí cốt thép nắp bể

Tải trọng tác dụng gồm:

Tĩnh tải: trọng lượng bản thân các lớp cấu tạo bản nắp:

$$g_{bn} = \sum_1^n \delta_i \gamma_i n_i \quad (daN/m^2) \quad (2.52)$$

Hoạt tải sửa chữa:  $p^c = 75 daN/m^2$ ;  $n_p = 1,3$

$$p = p^c n_p \quad (daN/m^2) \quad (2.53)$$

Tổng tải trọng:

$$q = g_{bn} + p \quad (daN/m^2) \quad (2.54)$$

Diện tích mặt cong coupole:

$$S = 2\pi R_1 f \quad (2.55)$$

Toàn bộ tải trọng tác dụng lên bản nắp là:

$$P_1 = Sq = 2\pi R_1 f q \quad (2.56)$$

Chuyển  $P_1$  thành tải phân bố đều theo chu vi:

$$P = \frac{P_1}{2\pi R} = \frac{R_1 f}{R} q \quad (2.57)$$

Lực xô ngang  $Q$  (theo lý thuyết tám - vò):

$$Q = \frac{P(R^2 - f^2)}{2Rf} \quad (2.58)$$

nếu mặt nước cao nhất đến cao trình mặt trên của đai trên.

Nếu mức nước cao hơn một đoạn  $h_1$  thì:

$$Q = \frac{P(R^2 - f^2)}{2Rf} + \frac{1}{2} \gamma_n h_1 \quad (2.59)$$

Hợp lực của  $P$  và  $Q$  là:

$$N = \sqrt{P^2 + Q^2} \quad (2.60)$$

Vậy nắp chịu lực nén  $N$ , tính cốt thép như cấu kiện chịu nén đúng tâm. Thường lực  $N$  nhỏ, nên cốt thép chỉ đặt theo cấu tạo  $\Phi 6$   $a = 200$ .

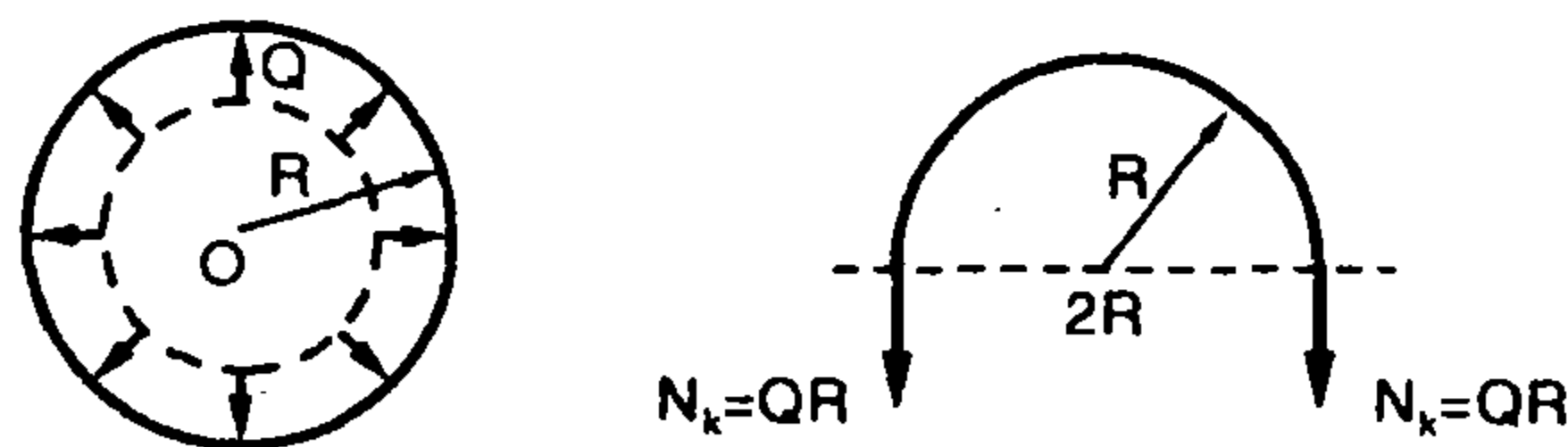
Tuy nhiên cần kiểm tra ứng suất của bê tông:

$$\sigma_b = \frac{N}{100\delta} \leq R_n; \quad \tau_b = \frac{Q}{100\delta} \leq R_k \quad (2.61)$$

trong đó:  $R_n, R_k$  - cường độ chịu nén, chịu kéo tính toán của bê tông

$\delta$  - chiều dày của bản nắp.

b- Đai vòng tính như cấu kiện chịu kéo đúng tâm, chịu tác dụng của lực kéo  $N_k$ . Cốt thép được bố trí đối xứng.

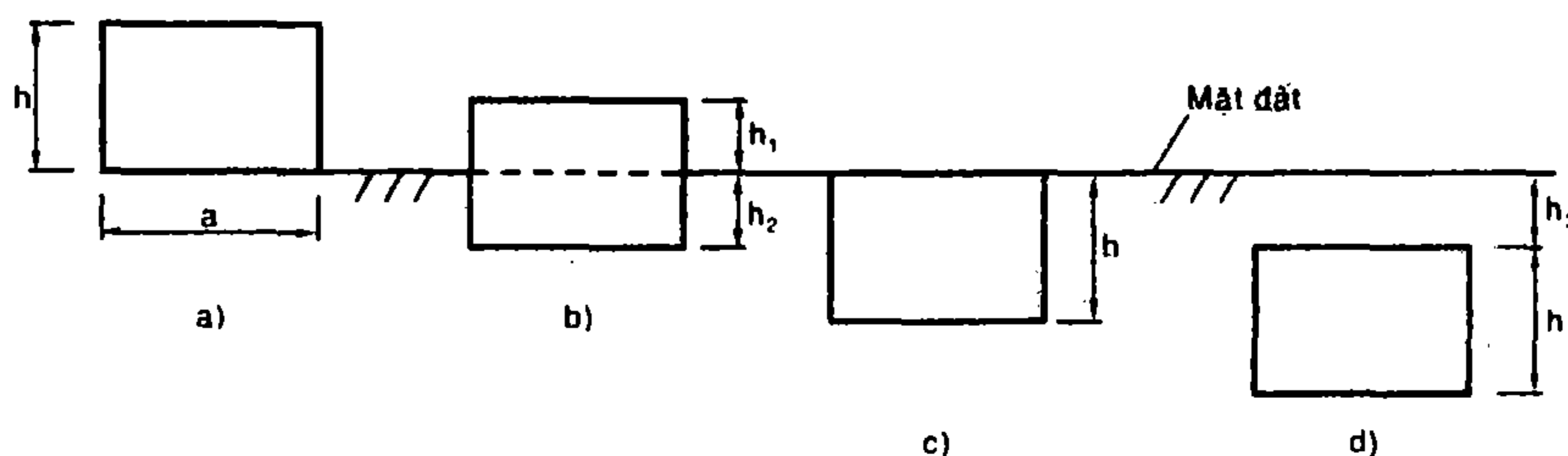


Hình 2.15 Sơ đồ tính đai vòng (dầm nắp)

c- Bản thành, bản đáy, dầm đáy... tính tương tự như phần bể nước tròn có nắp phẳng.

## 2.4 BỂ NGẦM DẠNG HÌNH CHỮ NHẬT

Tùy theo vị trí của bể so với mặt đất, chia làm các loại sau:



**Hình 2.16** Bể nước ngầm

a) Bể nổi; b) Bể nửa nổi nửa chìm; c, d) Bể chìm

### a- Bản nắp

Bản nắp của bể nước ngầm (H.2.16) tính giống như bản sàn (bể nước mái), chỉ khác là tải trọng tác dụng tác dụng cho từng trường hợp:

- Bể nổi, bể nửa nổi nửa chìm (H.2.16a,b) tải trọng gồm: trọng lượng bản thân các lớp cấu tạo bản nắp và hoạt tải sửa chữa.

- Bể chìm (H.2.16c) tải trọng gồm: trọng lượng bản thân các lớp cấu tạo bản nắp và hoạt tải sửa chữa (tải trọng phụ nếu có).

- Bể chìm (H.2.16d) tải trọng gồm: trọng lượng bản thân các lớp cấu tạo bản nắp, trọng lượng lớp đất đắp trên bản nắp có chiều dày là  $h_3$  (tải trọng phụ nếu có).

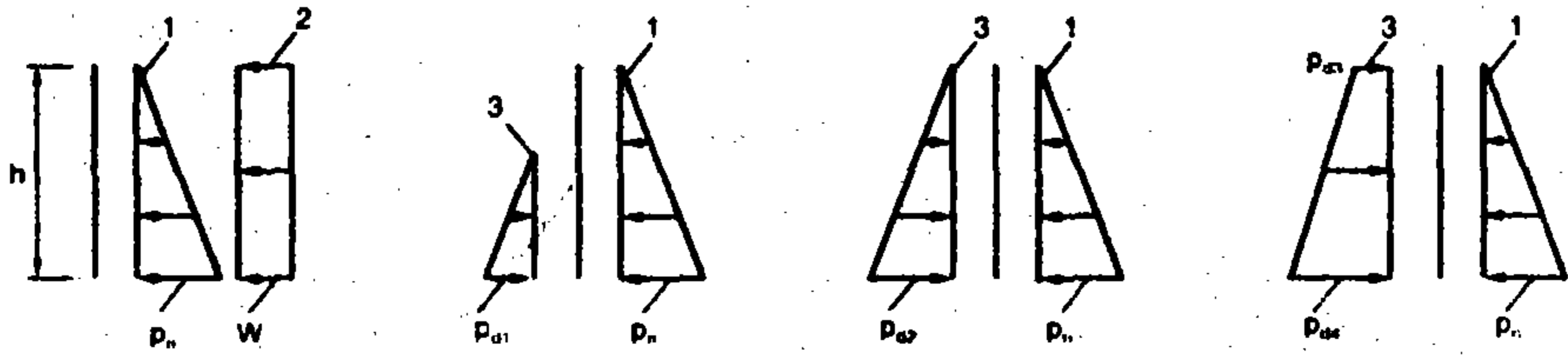
**b- Dầm nắp:** tính tương tự như bể nước mái.

### c- Bản thành

- Bể nổi (H.2.16a) tính giống bản thành của bể nước mái.

Các trường hợp còn lại tính như sau: đối với bể nửa chìm và bể chìm xét trường hợp bất lợi nhất là trường hợp bể đầy nước và chưa có đất đắp xung quanh thành bể, lúc này thành bể chỉ chịu áp lực nước. Trường hợp bể không có nước và có đất đắp xung quanh thành bể, lúc này thành bể chỉ chịu áp lực đất.

Tải trọng tác dụng lên thành bể được tóm tắt như sau:



1- biểu đồ áp lực nước; 2- biểu đồ áp lực gió hút; 3- biểu đồ áp lực đất

**Hình 2.17** Dạng tải trọng tác dụng lên thành bể ngầm

$$p_n = \gamma_n h n_p; \quad W = w^c n_p k c' \quad (\text{có thể bỏ qua}) \quad (2.62)$$

$$p_{d1} = \gamma_d h_2 n_p \text{tg}^2(45^\circ - \frac{\varphi}{2}); \quad p_{d2} = \gamma_d h n_p \text{tg}^2(45^\circ - \frac{\varphi}{2}) \quad (2.63)$$

$$p_{d3} = \gamma_d h_3 n_p \text{tg}^2(45^\circ - \frac{\varphi}{2}); \quad p_{d4} = \gamma_d (h_3 + h) n_p \text{tg}^2(45^\circ - \frac{\varphi}{2}) \quad (2.64)$$

trong đó:  $\gamma_d$  - khối lượng riêng của đất đắp;  $\varphi$  - góc nội ma sát của đất đắp.

Tùy thuộc vào tỉ số  $a/h$  hoặc  $b/h$ .

- Nếu  $a/h \leq 2$  hoặc  $b/h \leq 2$ : bản thành thuộc loại bản kê 4 cạnh.

- Nếu  $a/h > 2$  hoặc  $b/h > 2$ : bản nắp thuộc loại bản dầm làm việc một phương theo phương cạnh ngắn  $h$ , cắt một dải có bề rộng  $b = 1m$  theo phương cạnh ngắn (cạnh  $h$ ) để tính (tính giống bản thành bể nước mái). Chú ý, phải tính nội lực cho riêng từng trường hợp tải. Tính và bố trí cốt thép giống bản thành bể nước mái.

#### d- Bản đáy

Bản đáy đặt trực tiếp trên nền đất, do đó bản đáy tính như một móng bản đặt trên nền đàn hồi. Cần xét hai trường hợp bất lợi nhất khi bể đầy nước và khi bể không có nước.

Khi bể đầy nước bản đáy tính như một móng bản đặt trên nền đàn hồi, chịu tác dụng của toàn bộ tải trọng gồm:

- Tải trọng phân bố đều trên bản đáy gồm trọng lượng bản thân các lớp cấu tạo bản đáy và nước.

$$q_1 = \sum \delta_i \gamma_i n_i + \lambda_n h n_p \quad (daN/m^2) \quad (2.65)$$

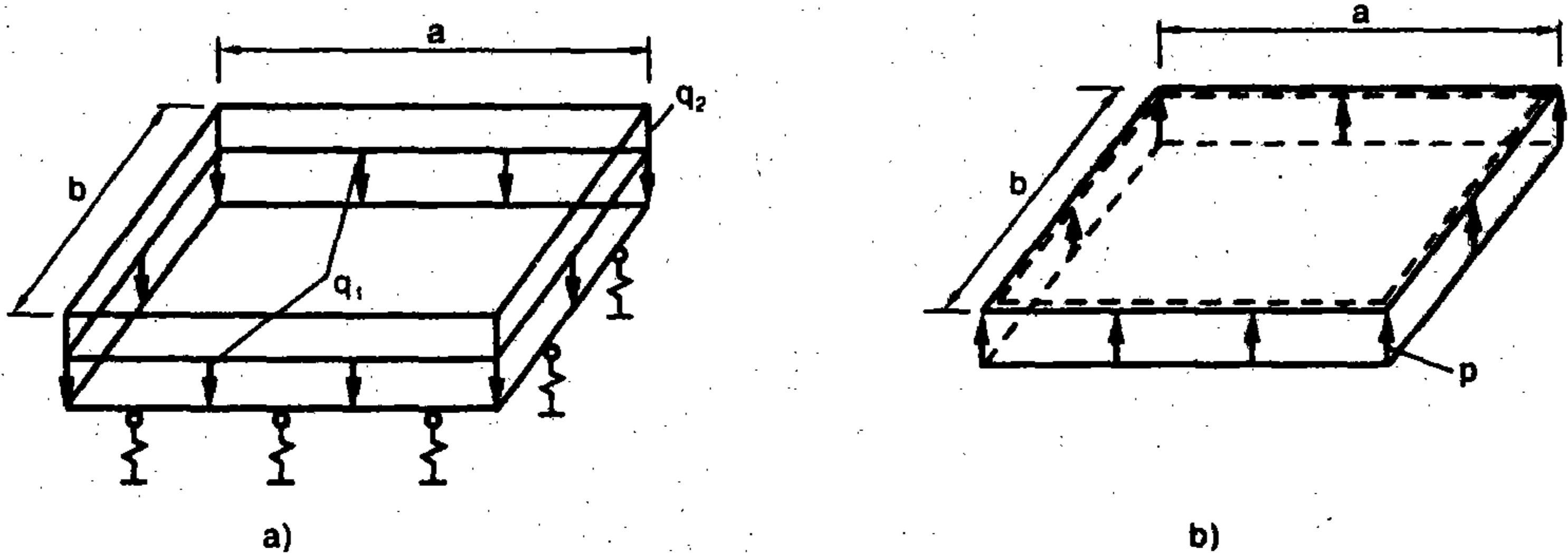
trong đó:  $\delta_i, \gamma_i, n_i$  - chiều dày, khối lượng, hệ số tin cậy của các lớp cấu tạo bản đáy (chiều dày bản BTCT bản đáy nên chọn  $> 100$ ).

$\gamma_n, n_p, h$  - khối lượng nước, hệ số tin cậy, chiều cao bể nước.

- Tải trọng phân bố đều theo chu vi bản đáy gồm trọng lượng bản thân các lớp cấu tạo bản thành, bản nắp và dầm nắp...

$$q_2 = g_{bt}h + q_{bn} \left( \frac{ab}{2(a+b)} \right) + \frac{\sum g_{dn}}{2(a+b)} \quad (daN/m) \quad (2.66)$$

Sơ đồ tính bản đáy:



Hình 2.18 Sơ đồ tính bản đáy bể nước ngầm

a) Trường hợp bể đầy nước; b) Trường hợp bể không có nước

Tính nội lực trong bản đáy: để tính nội lực trong trường hợp này (móng bản chữ nhật trên nền đàn hồi rất phức tạp, xem tài liệu Nền móng), hiện nay có thể dùng các chương trình tính kết cấu chuyên dùng để giải. Từ các nội lực tính được, sẽ tính cốt thép cho bản đáy (H.2.18a).

Khi bể không có nước bản đáy tính như bản sàn, chịu tác dụng của tải trọng gồm:

- Tải trọng phân bố đều trên bản đáy gồm trọng lượng bản thân các lớp cấu tạo bản đáy.

$$q_{bd} = \sum \delta_i \gamma_i n_i \quad (daN/m^2) \quad (2.67)$$

trong đó:  $\delta_i, \gamma_i, n_i$  - chiều dày, khối lượng, hệ số tin cậy của các lớp cấu tạo bản đáy.

- Phản lực đất nền dưới bản đáy, tính gần đúng như sau:

$$p = \frac{G}{ab} \quad (daN/m^2) \quad (2.68)$$

trong đó G là trọng lượng toàn bộ bể nước.

Chú ý: Nếu mực nước ngầm cao hơn đáy bể, cần xét thêm áp lực đẩy nổi dưới đáy bể).

Hai loại tải trọng này có chiều ngược nhau, thiên về an toàn thường không xét  $q_{bd}$ .

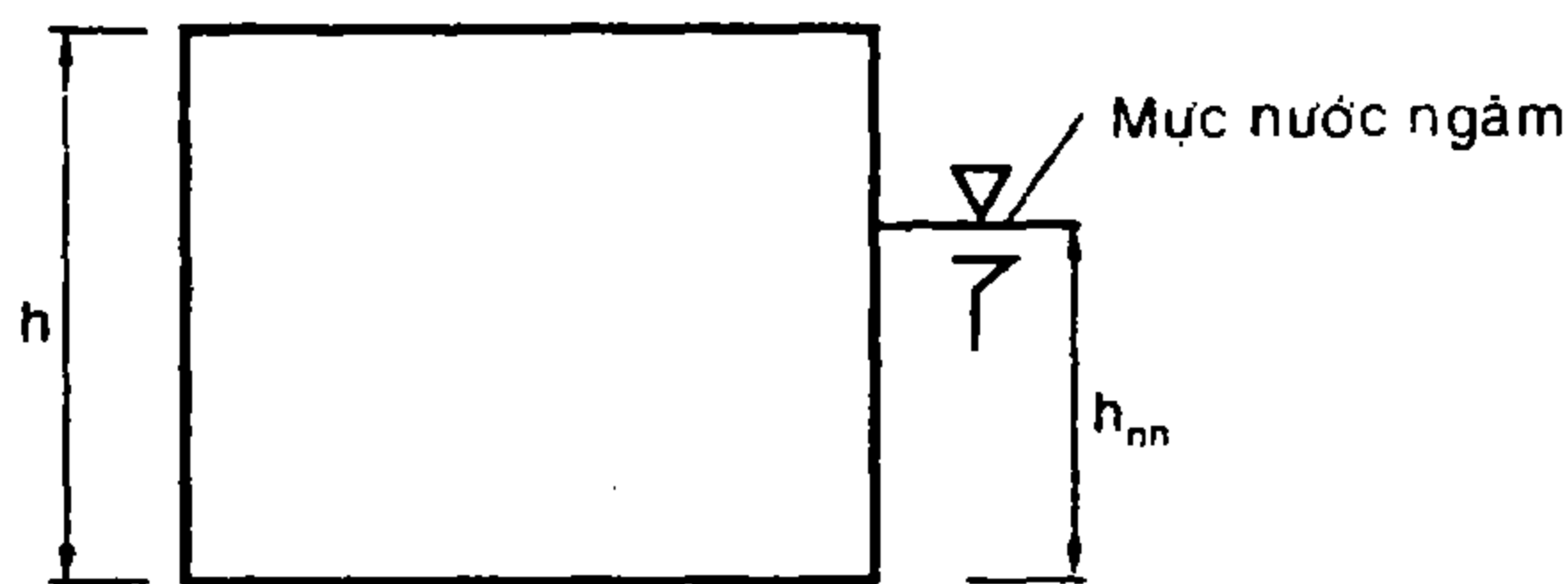
Sơ đồ tính (H.2.18b)

Tính nội lực và cốt thép giống bản sàn.

Cốt thép bố trí trong bản đáy thường bố trí hai lớp, chọn giá trị lớn nhất trong hai trường hợp trên.

### Kiểm tra đẩy nổi của bể nước

Khi bể nước không có nước và khi có mực nước ngầm cao hơn đáy bể, bể nước có thể bị đẩy nổi cần kiểm tra.



Hình 2.19 Kiểm tra đẩy nổi

Điều kiện để bể nước không bị đẩy nổi:

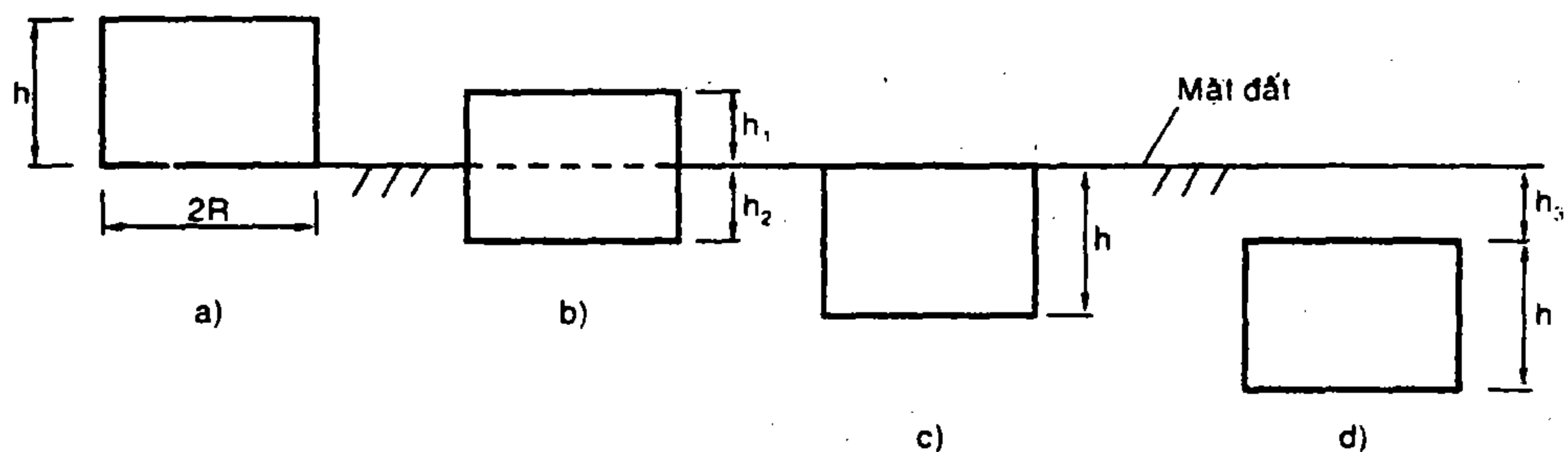
$$G \geq ab\gamma_{dn}h_{nn} \quad (2.69)$$

trong đó:  $G$  - trọng lượng toàn bộ bể nước không kể nước trong bể

$\gamma_{dn}, h_{nn}$  - dung trọng đẩy nổi, chiều cao lớn nhất của mực nước ngầm so với đáy bể.

## 2.5 BỂ NGẦM DẠNG HÌNH TRÒN

Tùy theo vị trí của bể so với mặt đất, chia làm các loại sau:



Hình 2.20 Bể nước ngầm

a) Bể nổi; b) Bể nửa nổi; c, d) Bể chìm



**a- Bản nắp**

Bản nắp của bể nước ngầm (H.2.20) tính giống bản nắp bể nước mái dạng hình tròn, chỉ khác là tải trọng tác dụng cho từng trường hợp:

- Bể nổi, bể nửa nổi nửa chìm (H.2.20a, b) tải trọng gồm: trọng lượng bản thân các lớp cấu tạo bản nắp và hoạt tải sửa chữa.

- Bể chìm (H.2.20c) tải trọng gồm: trọng lượng bản thân các lớp cấu tạo bản nắp và hoạt tải sửa chữa (hoạt tải trọng phụ nếu có).

- Bể chìm (H.2.20d) tải trọng gồm: trọng lượng bản thân các lớp cấu tạo bản nắp, trọng lượng lớp đất đắp trên bản nắp có chiều dày là  $h_3$  (hoạt tải trọng phụ nếu có).

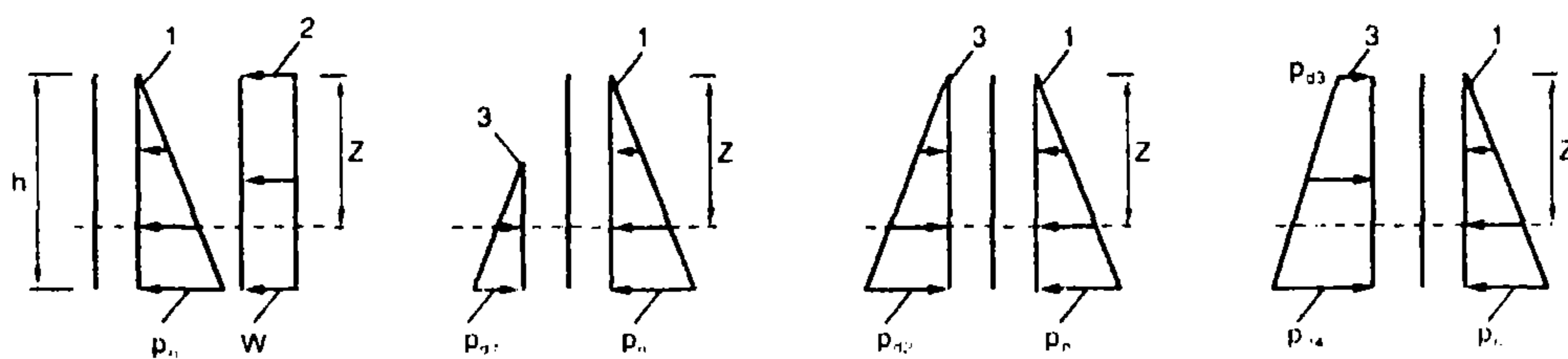
**b- Dầm nắp**, tính tương tự như của bể nước mái.

**c- Bản thành**

- Bể nổi (H.2.20a) tính giống bản thành của bể nước mái.

Các trường hợp còn lại tính như sau: Đối với bể nửa chìm và bể chìm, xét trường hợp bất lợi nhất là trường hợp bể đầy nước và chưa có đất đắp xung quanh thành bể, lúc này thành bể chỉ chịu áp lực nước. Trường hợp bể không có nước và có đất đắp xung quanh thành bể, lúc này thành bể chỉ chịu áp lực đất.

Tải trọng tác dụng lên thành bể được tóm tắt như sau:



1- biểu đồ áp lực nước; 2- biểu đồ áp lực gió hút; 3- biểu đồ áp lực đất

**Hình 2.21** Dạng tải trọng tác dụng lên thành bể ngầm

$$p_n = \gamma_n h n_p; \quad W = w^c n_p k c' \quad (\text{có thể bỏ qua}) \quad (2.70)$$

$$p_{d1} = \gamma_d h_2 n_p t g^2 \left(45^\circ - \frac{\varphi}{2}\right); \quad p_{d2} = \gamma_d h n_p t g^2 \left(45^\circ - \frac{\varphi}{2}\right) \quad (2.71)$$

$$p_{d3} = \gamma_d h_3 n_p t g^2 \left(45^\circ - \frac{\varphi}{2}\right); \quad p_{d4} = \gamma_d (h_3 + h) n_p t g^2 \left(45^\circ - \frac{\varphi}{2}\right) \quad (2.72)$$

trong đó:  $\gamma_d$  - khối lượng riêng của đất đắp;  $\varphi$  - góc nội ma sát của đất đắp.

Cắt theo phương mặt phẳng ngang một dải có bề rộng  $b = 1$  đơn vị (thường  $b = 1m$ ), tại độ sâu bất kỳ  $Z$ , sơ đồ tính là một khung kín (H.2.22).

Xét trường hợp bể đầy nước và chưa có đất đắp xung quanh thành bể chịu tác dụng của áp lực nước:

$$p_z = \gamma_n Z n_p b \quad (daN/m) \quad (H.2.21a, b, c)$$

$$p_z = \gamma_n (Z - h_3) n_p b \quad (daN/m) \quad (H.2.21d) \quad (2.73)$$

(bỏ qua trọng lượng bản thân).

Sơ đồ tính bản thành (H.2.22a)

$$\text{Lực kéo: } N_k = p_z R \quad (2.74)$$

Từ  $N_k$  tính cốt thép như cấu kiện chịu kéo đúng tâm:

$$F_a = \frac{N_k}{R_a} \quad (2.75)$$

chọn và bố trí cốt thép hai lớp đối xứng.

Cốt thép theo phương đứng đặt theo cấu tạo ( $F_{apb}$ ).

Xét trường hợp bể không có nước và có đất đắp xung quanh thành bể, lúc này thành bể chỉ chịu áp lực đất:

$$p_{dz} = \gamma_d Z n_p t g^2 \left(45^\circ - \frac{\varphi}{2}\right) b \quad (H.2.20a, c, d)$$

$$p_{d4} = \gamma_d (h_3 + h) n_p t g^2 \left(45^\circ - \frac{\varphi}{2}\right) \quad (H.2.20b) \quad (2.76)$$

Sơ đồ tính bản thành (H.2.22b)

$$\text{Lực kéo: } N_k = p_{dz} R \quad (2.77)$$

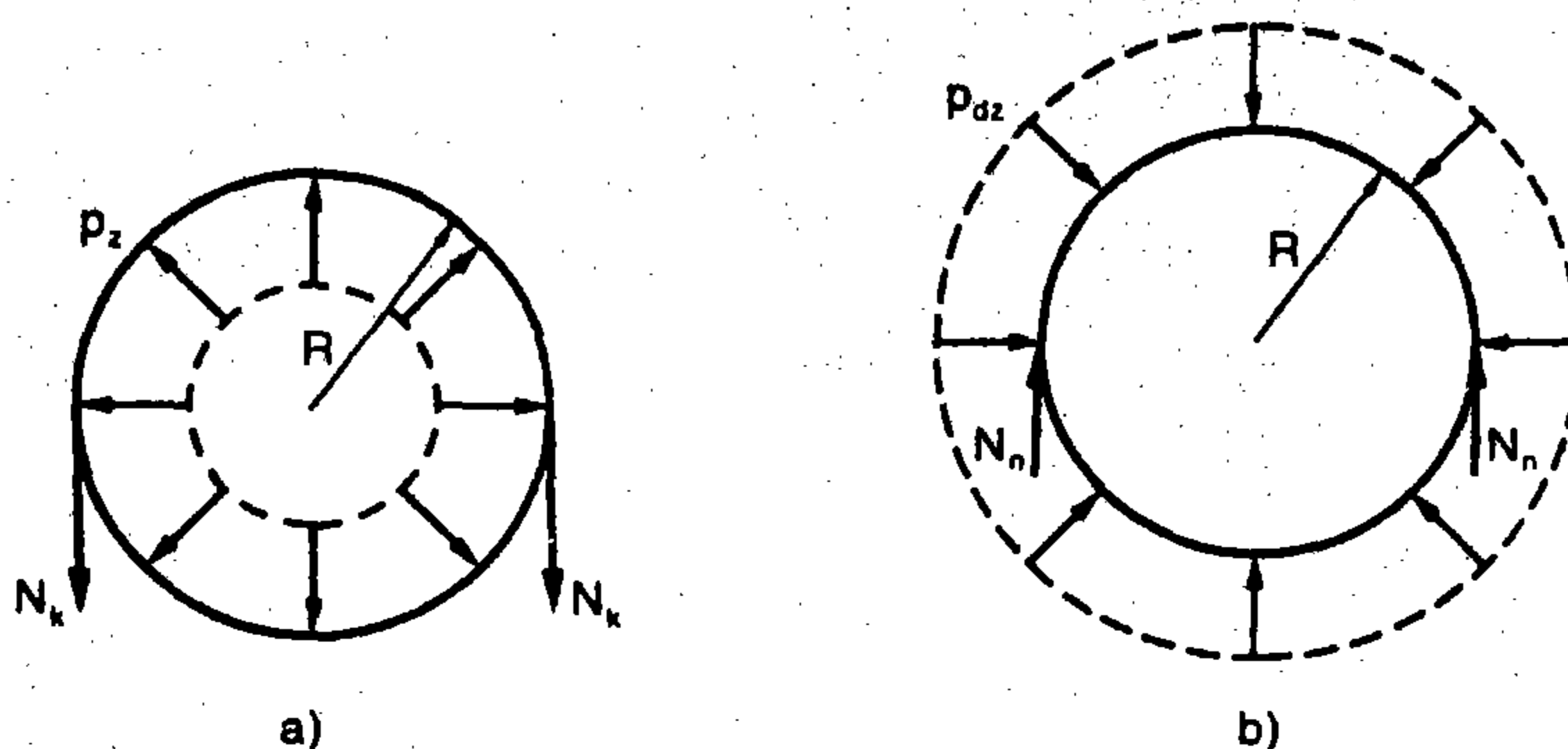
Từ  $N_k$  tính cốt thép như cấu kiện chịu kéo đúng tâm:

$$F_a = \frac{N_k}{R_a}$$

chọn và bố trí cốt thép hai lớp đối xứng.

Cốt thép theo phương đứng đặt theo cấu tạo ( $F_{apb}$ ).

Cốt thép chọn để bố trí lấy giá trị lớn nhất trong hai trường hợp trên.



Hình 2.22 Sơ đồ tính bản thành và dạng tải trọng

**d- Bản đáy**

Cần xét hai trường hợp bất lợi bất lợi nhất khi bể đầy nước và khi bể không có nước (cách tính giống như bản đáy hình chữ nhật đã trình bày ở phần trên) hoặc dựa vào lý thuyết nền biến dạng đàn hồi toàn bộ. Phương pháp của M. I. Gorbunov - Poxadov như sau:

*Trường hợp bể đầy nước*

Cơ sở tính toán của bản đáy là bản đặt trên nền đàn hồi, bản chịu tải trọng tác dụng gồm trọng lượng bản thân của toàn bộ bể tải trọng của bản nắp, bản thành, bản đáy... và trọng lượng của nước.

Để phân loại bản tròn, người ta dựa vào chỉ số độ mảnh  $t_b$  của bản, được xác định theo biểu thức:

$$t_b = 3 \frac{(1 - \mu^2) E_o R^3}{(1 - \mu_o^2) E h^3} \tag{2.78}$$

trong đó:  $R$  - bán kính của bản;  $h$  - chiều cao của bản

$E_o, \mu_o$  - môđun biến dạng, hệ số poisson của nền

$E, \mu$  - môđun đàn hồi, hệ số poisson của bê tông.

Bản	Tuyệt đối cứng	Có độ cứng hữu hạn	Mềm
$t_b$	$< 0,50$	$0,5 \leq t_b \leq 10$	$t_b > 10$

*Tính bản tròn tuyệt đối cứng*

Bản tròn tuyệt đối cứng, trị số phản lực nền dưới đế bản xác định theo biểu thức:

$$p = \frac{P}{2\pi R^2 \sqrt{1 - \rho^2}} \quad (2.79)$$

trong đó:  $P$  - tổng tải trọng tác dụng lên bản đáy;  $R$  - bán kính bản

$\rho = \frac{r}{R}$ ;  $r$  - khoảng cách từ điểm khảo sát đến tâm bản.

Biểu thức (2.74) còn có thể viết:

$$p = \bar{p} \frac{P}{R^2} \quad (2.80)$$

với  $\bar{p}$  là trị số không thứ nguyên, phụ thuộc vào  $\rho$ , có thể tra ở bảng 2.2.

**Bảng 2.2** Trị số  $\bar{p}$

$\rho$	0	0.1	0.2	0.3	0.4	0.5	0.6	0.7	0.8	0.9
$\bar{p}$	0,159	0,160	0,162	0,167	0,174	0,184	0,199	0,223	0,265	0,365

Các trị số nội lực của bản như mômen bán kính  $M_r$ , mômen tiếp tuyến  $M_t$  và lực cắt  $N_r$ , phụ thuộc vào dạng tải trọng tác dụng trên bản có thể xác định theo các bảng tra (xem các tài liệu Nền móng).

*Tính bản tròn có độ cứng hữu hạn*

Đối với các loại bản tròn có độ cứng hữu hạn, các trị số nội lực của bản như phản lực của nền dưới đế bản  $p$ , độ lún  $\omega$ ,  $M_r$ ,  $M_t$ ,  $N_r$  cũng phụ thuộc vào các dạng tải trọng tác dụng lên bản và có thể xác định theo bảng tra (xem các tài liệu Nền móng).

*Tính bản tròn mềm*

Đối với bản tròn mềm, khi chịu tải trọng phân bố đều  $q$ , phản lực của đất dưới đế bản gần như là phân bố đều và có trị số bằng  $q$ , tuy rằng ở gần mép bản thì trị số phản lực có giảm một ít

nhưng ở ngay mép bản thì lại tăng lên. Độ lún ở tâm của bản tròn khi đó được xác định theo biểu thức ( $\rho = 0$ ):

$$\omega_o = \frac{2(1 - \mu_o^2)}{E_o} qR \quad (2.81)$$

và ở mép bản khi  $\rho = 1$ :

$$\omega_m = \frac{4(1 - \mu_o^2)}{\pi E_o} qR \quad (2.82)$$

Khi  $\omega_o - \omega_m \leq (\frac{1}{5} + \frac{1}{3})h$  ( $h$  là chiều dày của bản) thì chỉ cần tính toán mômen uốn. Nếu điều kiện này không thỏa mãn thì bản vừa chịu uốn vừa chịu kéo và làm việc như một màng phẳng.

Khi  $\omega_o - \omega_m \leq \frac{1}{3}$  thì các trị số  $M_r, M_t$  ở phần giữa bản có thể tính toán gần đúng theo biểu thức:

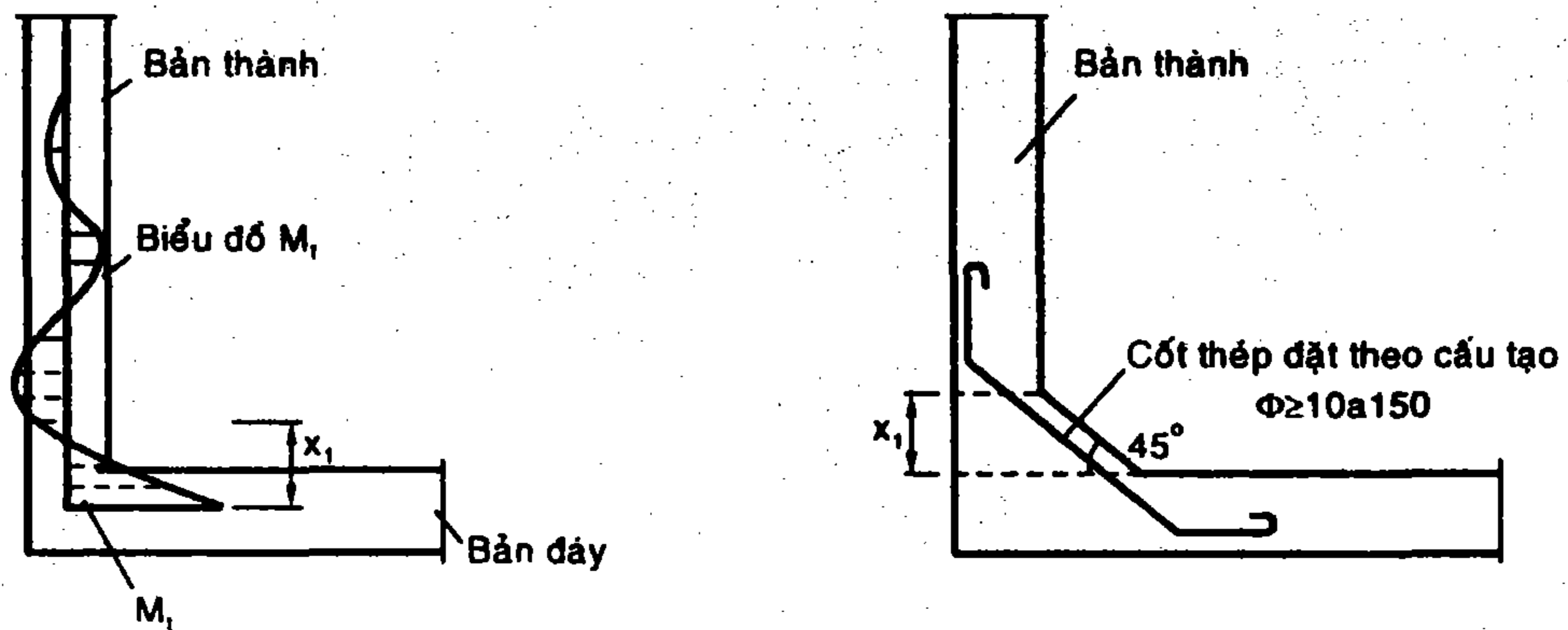
$$M_r = M_t = 0,05h^3 \sqrt[3]{\frac{E^2}{E_o^2}} \quad (2.83)$$

Các trị số mômen uốn ở gần mép bản có thể xác định được sau khi tách bản thành từng dải dọc theo đường kính có chiều rộng  $b = 1m$  và xem rằng nó làm việc trong điều kiện dải dài bán vô hạn.

Khi bản tròn mềm chịu các loại tải trọng khác thì nguyên tắc tính toán chung là tách bản ra thành từng dải riêng có chiều rộng  $b = 1m$  dọc theo đường kính và coi nó làm việc trong điều kiện biến dạng phẳng. Tính toán các loại dải này như các dải dài bán vô hạn.

### Hiệu ứng biên

Tại vị trí tiếp giáp giữa bản thành và bản đáy có xuất hiện giá trị mômen  $M_t$ , người ta gọi là hiệu ứng biên.



Hình 2.23 Hiệu ứng biên

Mômen lớn nhất:

$$M_t = \frac{p_h S^2}{2} \left(1 - \frac{S}{h}\right) \quad (2.84)$$

trong đó:  $S = 0,76\sqrt{Rh_{bt}}$  (2.85)

là đặc trưng đàn hồi của bản thành.

$p_h = \gamma_n h n_p$  - áp lực nước;  $R$  - bán kính bể

$$x_1 \approx 0,6\sqrt{Rh_{bt}} \quad (2.86)$$

Thông thường giá trị  $M_t$  nhỏ, nên cốt thép thường đặt theo cấu tạo là đủ.

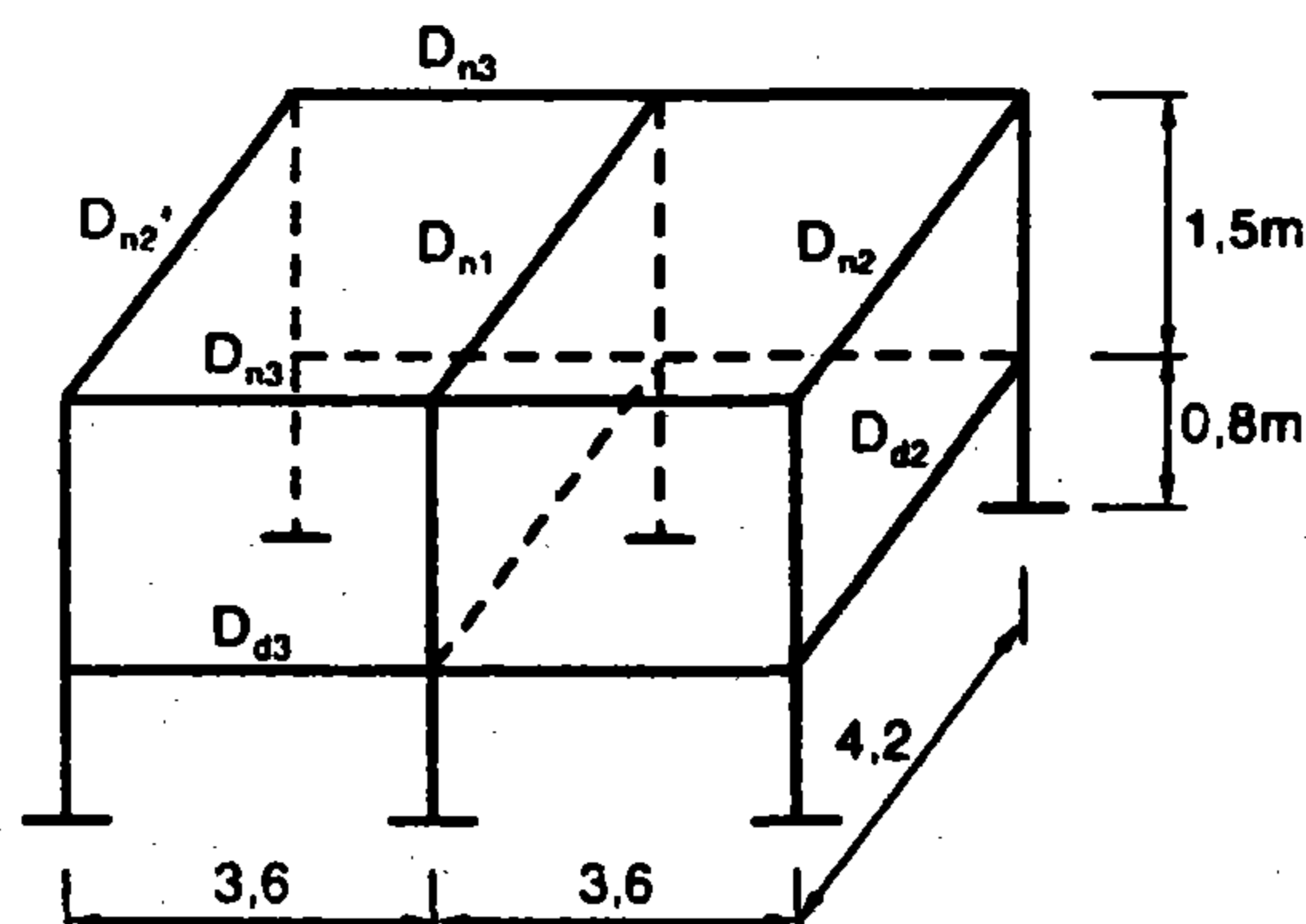
## 2.6 BÀI TẬP

2.1 Một hồ nước mái có kích thước như hình sau:

Cho biết: Mác bê tông 250;  $R_n = 110 \text{ daN/cm}^2$

$R_a = 2600 \text{ daN/cm}^2$  đối với  $\Phi > 12$

$R_a = 2000 \text{ daN/cm}^2$  đối với  $\Phi \leq 12$ .



Hình 2.24 Hồ nước mái (bố trí hệ dầm hồ nước)

**1- Bản nắp**

Chọn chiều dày bản nắp  $h_{bn} = 70mm$ , kích thước ô bản (3,6×4,2).

Tải trọng: Tĩnh tải

Trọng lượng bản thân các lớp cấu tạo bản nắp:

Lớp vữa láng dày 2cm:

$$g_1 = 0,02 \times 1800 \times 1,2 = 43,2 daN/m^2$$

Bản BTCT dày 7cm:

$$g_2 = 0,07 \times 2500 \times 1,1 = 192,5 daN/m^2$$

Lớp vữa trát dày 1,5cm:

$$g_3 = 0,015 \times 1800 \times 1,2 = 32,4 daN/m^2$$

Hoạt tải:

$$p = 75 \times 1,3 = 97,5 daN/m^2$$

Tổng tải trọng:

$$q = g_1 + g_2 + g_3 + p = 376 daN/m^2$$

Sơ đồ tính bản nắp là ô bản kê 4 cạnh, ngàm theo chu vi.

Tính nội lực và tính cốt thép được tóm tắt theo bảng sau:

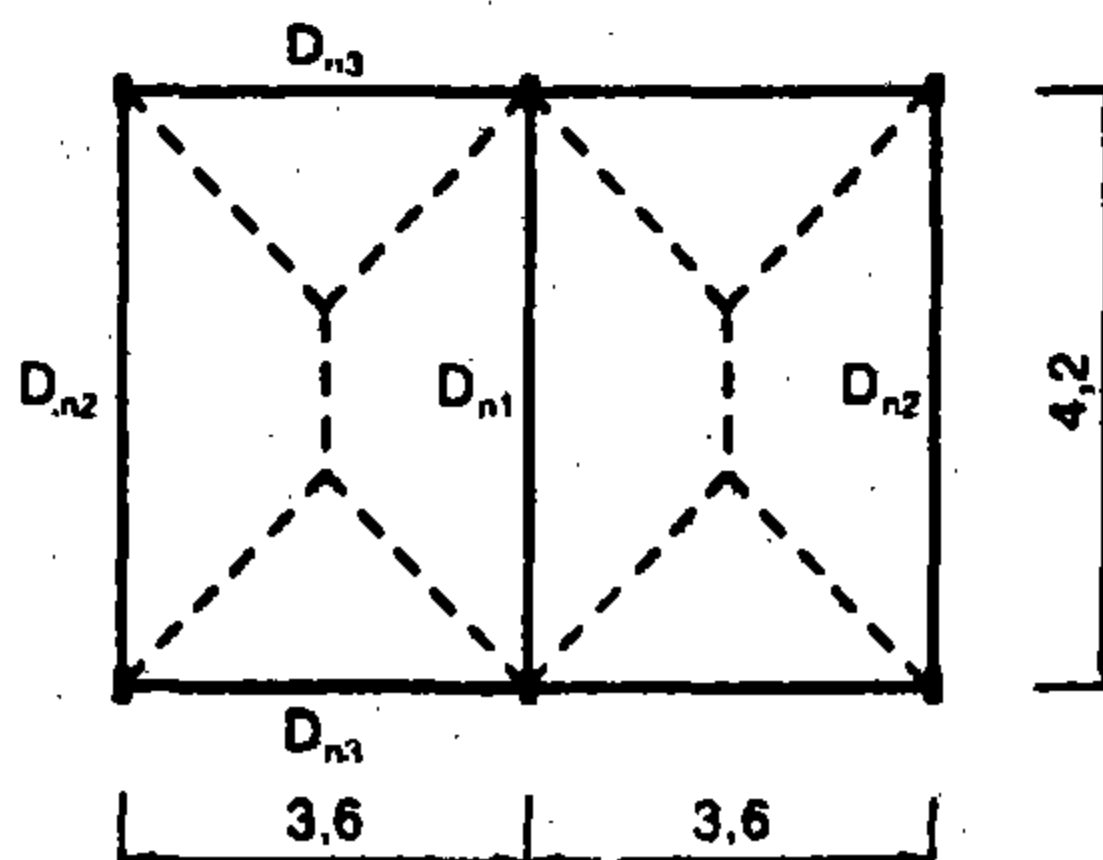
$$(R_a = 2000 daN/m^2)$$

Tiết diện	Mômen $M = m_{01} \cdot q_l \cdot l_1 \cdot l_2$	$h_0$	A	$\alpha$	$F_a$ (tính)	$F_a$ (chọn)
Nhịp 1	$M_1 = 0,02 \times 376 \times 3,6 \times 4,2 = 11370$	5,5	0,034	0,035	1,52	$\Phi 6a200(1,42)$
Nhịp 2	$M_2 = 0,015 \times 376 \times 3,6 \times 4,2 = 8530$	5,5	0,026	0,026	0,78	$\Phi 6a200(1,42)$
Gối 1	$M_1 = 0,046 \times 376 \times 3,6 \times 4,2 = 26200$	5,5	0,079	0,082	2,48	$\Phi 6a100(2,83)$
Gối 2	$M_{II} = 0,035 \times 376 \times 3,6 \times 4,2 = 19840$	5,5	0,06	0,062	1,86	$\Phi 6a150(1,89)$

**2- Dầm nắp**

Chọn kích thước các dầm nắp:

$$D_{n1}, D_{n2}, D_{n3} : (200 \times 250)$$



Hình 2.25 Mặt bằng bố trí dầm nắp (sơ đồ truyền tải)

**a- Dầm  $D_{n1}$** 

Trọng lượng bản thân dầm:

$$g_{d1} = (0,25 - 0,07) \times 0,2 \times 2500 \times 1,1 = 99 \text{ daN/m}$$

Do bản nắp:

$$\begin{aligned} q_{bn1} &= ql(1 - 2\beta^2 - \beta^3) \\ &= 376 \times 3,6 \times \left[ 1 - 2 \times \left( \frac{3,6}{2 \times 4,2} \right)^2 + \left( \frac{3,6}{2 \times 4,2} \right)^3 \right] \\ &= 962,24 \text{ daN/m} \end{aligned}$$

Tổng tải trọng:

$$q_1 = g_{d1} + q_{bn1} = 1061 \text{ daN/m}$$

Sơ đồ tính:

$$M_{\max} = \frac{q_1 l_1^2}{8} = 2340 \text{ daNm}$$

$$Q_{\max} = R = \frac{q_1 l_1}{2} = 2228 \text{ daN}$$

**b- Dầm  $D_{n2}$** 

Trọng lượng bản thân dầm:

$$g_{d2} = (0,25 - 0,08) \times 0,2 \times 2500 \times 1,1 = 99 \text{ daN/m}$$

Do bản nắp:

$$\begin{aligned} q_{bn1} &= ql(1 - 2\beta^2 - \beta^3) \\ &= 376 \times 1,8 \times \left[ 1 - 2 \left( \frac{3,6}{2 \times 4,2} \right)^2 + \left( \frac{3,6}{2 \times 4,2} \right)^3 \right] \\ &= 481,1 \text{ daN/m} \end{aligned}$$

Tổng tải trọng:

$$q_2 = g_{d2} + q_{bn2} = 580 \text{ daN/m}$$

Sơ đồ tính:

$$M_{\max} = \frac{q_2 l_2^2}{8} = 1279 \text{ daNm}$$

$$Q_{\max} = \frac{q_2 l_2}{2} = 1218 \text{ daN}$$

**c- Dầm  $D_{n3}$** 

Trọng lượng bản thân dầm:

$$g_{d3} = (0,25 - 0,07) \times 0,2 \times 2500 \times 1,1 = 99 \text{ daN/m}$$



Do bản nắp:

$$q_{bn3} = \frac{5}{8}ql = \frac{5}{8} \times 376 \times 1,8 = 423 \text{ daN/m}$$

Tổng tải trọng:

$$q_3 = g_{d3} + q_{bn3} = 522 \text{ daN/m}$$

Sơ đồ tính:

$$M_g = \beta \cdot q_3 l_3^2 = 0,125 \times 522 \times 3,6^2 = 845,6 \text{ daNm}$$

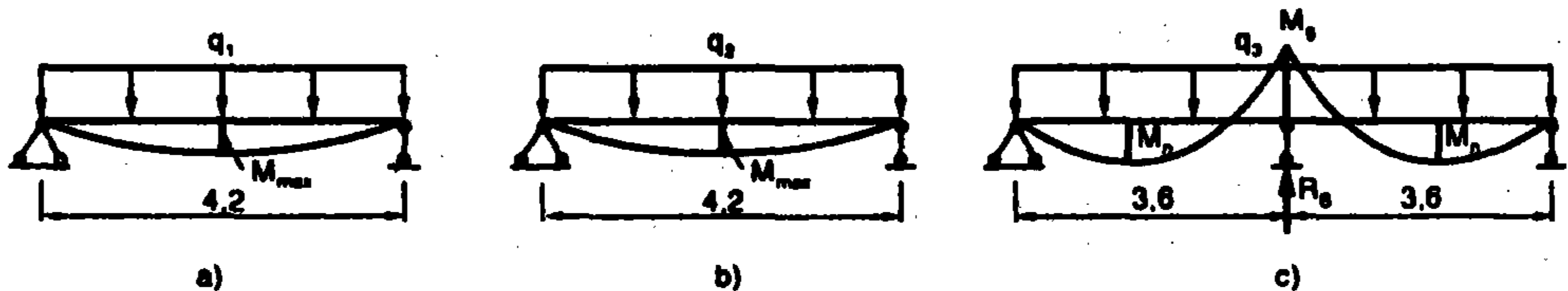
$$M_n = \alpha \cdot q_3 l_3^2 = 0,07 \times 522 \times 3,6^2 = 473,56 \text{ daNm}$$

$$Q_{\max} = \gamma \cdot q_3 l_3 = 0,625 \times 522 \times 3,6 = 1175 \text{ daN}$$

$$R_B = \delta q_3 l_3 = 1,25 \times 522 \times 3,6 = 2349 \text{ daN}$$

(phản lực tại gối B)

Các hệ số:  $\alpha = 0,07$ ;  $\beta = 0,125$ ;  $\gamma = 0,625$ ;  $\delta = 1,25$  (tra bảng)



Hình 2.26 a) Dầm  $D_{n1}$ ; Dầm  $D_{n2}$ ; Dầm  $D_{n3}$

Tính cốt thép:

Số liệu: Bê tông mác 250  $R_n = 110 \text{ daN/cm}^2$

Cốt thép: Cốt dọc  $R_o = 2600 \text{ daN/cm}^2$

Cốt đai:  $\Phi_d = 6 \text{ mm}$ ;  $R_{od} = 2000 \text{ daN/cm}^2$ ;  $u = 150$

Kết quả tính cốt thép được tóm tắt trong bảng sau:

( $R_o = 2600 \text{ daN/m}^2$ )

Dầm	Tiết diện	M	$h_o$	A	$\alpha$	$F_s$ (tính)	$F_s$ (chọn)
$D_{n1}$	Nhíp	234000	21,7	0,226	0,26	4,77	3 $\Phi$ 14(4,62)
$D_{n2}$	Nhíp	127900	21,7	0,123	0,132	2,43	2 $\Phi$ 14(3,08)
$D_{n3}$	Nhíp	47356	21,7	0,046	0,047	0,86	2 $\Phi$ 12(2,26)
$D_{n3}$	Gối	84564	21,7	0,082	0,085	1,566	2 $\Phi$ 12(2,26)

Khả năng chịu lực của cốt đai và bê tông:

$$Q_{db} = \sqrt{8R_k b h_o^2 \frac{R_{od} n f_d}{u}} = 7074 \text{ daN} > Q \text{ (thỏa)}$$

### 3- Bản thành

Chọn chiều dày bản thành  $h_{bt} = 100mm$

Tải trọng tác dụng:

- Áp lực nước:  $p_n = n\gamma_n h = 1,1 \times 1000 \times 1,5 = 1650 daN/m^2$

- Gió hút:  $W = w^c n k c' = 83 \times 1,3 \times 0,77 \times 0,6 = 50 daN/m^2$

(bỏ qua trọng lượng bản thân, hồ nước đặt ở độ cao 17m)

Bản thành xem như là cấu kiện chịu uốn có sơ đồ tính và dạng tải trọng như sau:

Các bản thành có  $L/h > 2$ : bản thuộc loại bản dầm, cắt một dãy theo phương cạnh  $h$ , có bề rộng  $b = 1m$  để tính, có sơ đồ tính như sau:

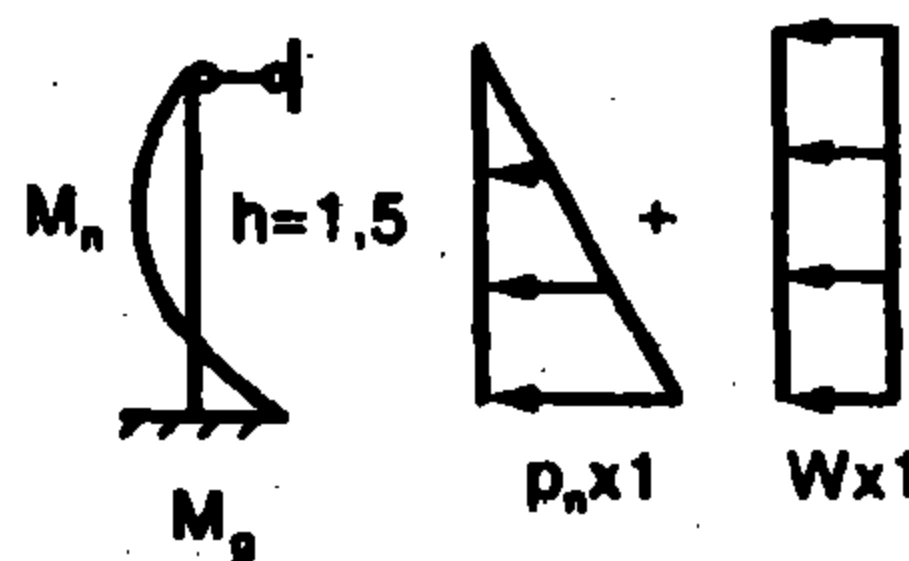
Dùng phương pháp cơ học kết cấu để tính nội lực cho từng trường hợp tải, kết quả được tóm tắt như sau:

- Tại gối:

$$M_g = -\frac{p_n h^2}{15} - \frac{Wh^2}{8} = -247,5 - 14,6 = -261,56 daNm$$

- Tại nhịp (tính gần đúng):

$$M_n = \frac{p_n h^2}{33,6} + 9 \frac{Wh^2}{128} = 110,5 + 7,9 = 118,4 daNm$$



Hình 2.27

Tính cốt thép được tóm tắt trong bảng sau:

( $R_a = 2000 daN/cm^2$ )

Tiết diện	Mômen	$h_0$	$A$	$\alpha$	$F_a$ (tính)	$F_a$ (chọn)
Gối	26156	8,5	0,033	0,033	1,56	$\Phi 6a180(1,57)$
Nhịp	11840	8,5	0,015	0,015	0,70	$\Phi 6a200(1,42)$

**4- Bản đáy**

Chọn chiều dày bản đáy  $h_{bd} = 120mm$ , kích thước ô bản (3,6×4,2).

Tải trọng: Tĩnh tải:

Trọng lượng bản thân các lớp cấu tạo bản đáy:

Lớp gạch men dày 1cm:

$$g_1 = 0,01 \times 2000 \times 1,2 = 24 daN/m^2$$

Lớp vữa láng dày 2cm:

$$g_2 = 0,02 \times 1800 \times 1,2 = 43,2 daN/m^2$$

Bản BTCT dày 12cm:

$$g_3 = 0,12 \times 2500 \times 1,1 = 330 daN/m^2$$

Lớp vữa trát dày 1,5cm:

$$g_4 = 0,015 \times 1800 \times 1,2 = 32,4 daN/m^2$$

Hoạt tải nước:

$$p = n\gamma_n h = 1,1 \times 2000 \times 1,5 = 1650 daN/m^2$$

Tổng tải trọng:

$$q = g_1 + g_2 + g_3 + g_4 + p = 2090 daN/m^2$$

Sơ đồ tính bản đáy là ô bản kê 4 cạnh, ngàm theo chu vi.

Tính nội lực và tính cốt thép được tóm tắt theo bảng sau:

$$(R_a = 2000 daN/cm^2)$$

Tiết diện	Mômen $M = m_{01} \cdot q \cdot l_1 \cdot l_2$	$h_0$	A	$\alpha$	$F_s$ (tính)	$F_s$ (chọn)
Nhịp 1	$M_1 = 0,02 \times 2090 \times 3,6 \times 4,2 = 63200$	10,5	0,052	0,054	3,09	$\Phi 8a150(3,35)$
Nhịp 2	$M_2 = 0,015 \times 2090 \times 3,6 \times 4,2 = 47700$	10,5	0,039	0,04	2,30	$\Phi 8a200(2,52)$
Gối 1	$M_I = 0,046 \times 2090 \times 3,6 \times 4,2 = 145700$	10,5	0,12	0,128	7,41	$\Phi 12a150(7,54)$
Gối 2	$M_{II} = 0,035 \times 2090 \times 3,6 \times 4,2 = 110300$	10,5	0,091	0,096	5,52	$\Phi 12a200(5,66)$

Kiểm tra độ võng của bản đáy:

Độ võng của bản ngàm 4 cạnh được xác định theo công thức sau:

$$w = \alpha \cdot q \frac{a^4}{D}$$

trong đó  $\alpha$  là hệ số phụ thuộc vào tỷ số ( $L_2/L_1$ ) của ô bản (tra bảng) phụ lục 17.

$$\frac{L_2}{L_1} = \frac{4,2}{3,6} = 1,167$$

tra bảng được  $\alpha = 0,00165$ ;  $q = 2090 \text{ daN/m}^2$ ;  $a = 3,6 \text{ m}$

$$D = \frac{E_b h^3}{12(1 - \mu^2)} \quad (\text{độ cứng trụ})$$

$$E_b = 2,65 \cdot 10^5 \text{ daN/cm}^2; \quad h = 12 \text{ cm}; \quad \mu = 0,2$$

Ta có: 
$$D = \frac{2,65 \cdot 10^5 \times 12^3}{12 \times (1 - 0,2^2)} = 3,975 \cdot 10^7$$

Độ võng của ô bản:

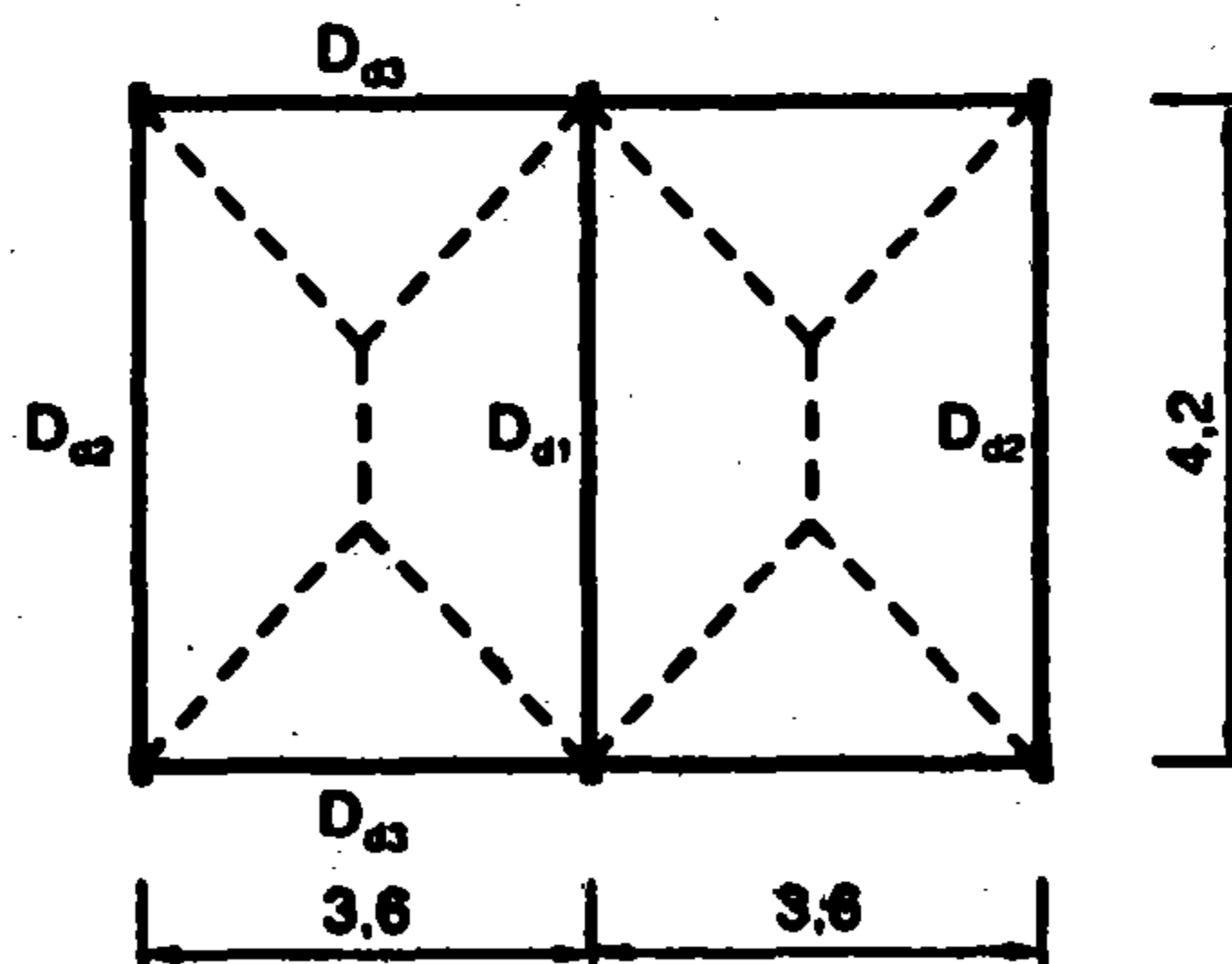
$$w = \alpha \cdot q \frac{a^4}{D}$$

$$= 0,00165 \times 2090 \cdot 10^{-4} \frac{360^4}{3,975 \cdot 10^7} = 0,146 \text{ cm} \quad (\text{đạt yêu cầu})$$

### 5- Dầm dáy

Chọn kích thước các dầm dáy:

$D_{d1}$  (200 × 450),  $D_{d2}$ ,  $D_{d3}$  : (200 × 350)



Hình 2.28 Mặt bằng bố trí dầm dáy (sơ đồ truyền tải)

#### a- Dầm $D_{d1}$

Trọng lượng bản thân dầm:

$$g_{d1} = (0,45 - 0,12) \times 0,2 \times 2500 \times 1,1 = 181,5 \text{ daN/m}$$

Do bản đáy:

$$\begin{aligned} q_{bd1} &= ql(1 - 2\beta^2 - \beta^3) \\ &= 2090 \times 3,6 \times \left[ 1 - 2 \times \left( \frac{3,6}{2 \times 4,2} \right)^2 + \left( \frac{3,6}{2 \times 4,2} \right)^3 \right] \\ &= 5352 \text{ daN/m} \end{aligned}$$

Tổng tải trọng:

$$q_1 = g_{d1} + q_{bd1} = 5533,5 \text{ daN/m}$$

Sơ đồ tính:

$$\begin{aligned} M_{\max} &= \frac{q_1 l_1^2}{8} = 12200 \text{ daNm} \\ Q_{\max} &= R = \frac{q_1 l_1}{2} = 11620 \text{ daN} \end{aligned}$$

**b- Dầm  $D_{d2}$**

Trọng lượng bản thân dầm:

$$g_{d2} = (0,35 - 0,12) \times 0,2 \times 2500 \times 1,1 = 162,5 \text{ daN/m}$$

Trọng lượng bản thân các lớp cấu tạo bản thành:

Lớp gạch men dày 1cm:

$$g_1 = 0,01 \times 2000 \times 1,2 \times 1 = 24 \text{ daN/m}$$

Lớp vữa láng dày 2cm:

$$g_2 = 0,02 \times 1800 \times 1,2 \times 1 = 43,2 \text{ daN/m}$$

Bản BTCT dày 10cm:

$$g_3 = 0,10 \times 2500 \times 1,1 \times 1,25 = 343,7 \text{ daN/m}$$

Lớp vữa trát dày 1,5cm:

$$g_4 = 0,015 \times 1800 \times 1,2 \times 1 = 32,4 \text{ daN/m}$$

Tổng:  $g_{bt} = 443,3 \text{ daN/m}$

Do bản đáy:

$$\begin{aligned} q_{bd1} &= ql(1 - 2\beta^2 - \beta^3) \\ &= 2090 \times 1,8 \times \left[ 1 - 2 \times \left( \frac{3,6}{2 \times 4,2} \right)^2 + \left( \frac{3,6}{2 \times 4,2} \right)^3 \right] \\ &= 2676 \text{ daN/m} \end{aligned}$$

Tổng tải trọng:

$$q_2 = g_{d2} + q_{bd2} + g_{bt} = 3245,8 \text{ daN/m}$$

Sơ đồ tính:

$$M_{\max} = \frac{q_2 l^2}{8} = 7157 \text{ daNm}$$

$$Q_{\max} = \frac{q_2 l}{2} = 6816 \text{ daN}$$

c- Dầm  $D_{d3}$

Trọng lượng bản thân dầm:

$$g_{d2} = (0,35 - 0,12) \times 0,2 \times 2500 \times 1,1 = 162,5 \text{ daN/m}$$

Trọng lượng bản thân các lớp cấu tạo bản thành:

Lớp gạch men dày 1cm:

$$g_1 = 0,01 \times 2000 \times 1,2 \times 1 = 24 \text{ daN/m}$$

Lớp vữa láng dày 2cm:

$$g_2 = 0,02 \times 1800 \times 1,2 \times 1 = 43,2 \text{ daN/m}$$

Bản BTCT dày 10cm:

$$g_3 = 0,10 \times 2500 \times 1,1 \times 1,25 = 343,7 \text{ daN/m}$$

Lớp vữa trát dày 1,5cm:

$$g_4 = 0,015 \times 1800 \times 1,2 \times 1 = 32,4 \text{ daN/m}$$

Tổng:  $g_{bt} = 443,3 \text{ daN/m}$

Do bản đáy:

$$q_{bd3} = \frac{5}{8} q_l = \frac{5}{8} \times 2090 \times 1,8 = 2351 \text{ daN/m}$$

Tổng tải trọng:

$$q_3 = g_{d3} + q_{bd3} + g_{bt} = 2920,8 \text{ daN/m}$$

Sơ đồ tính:

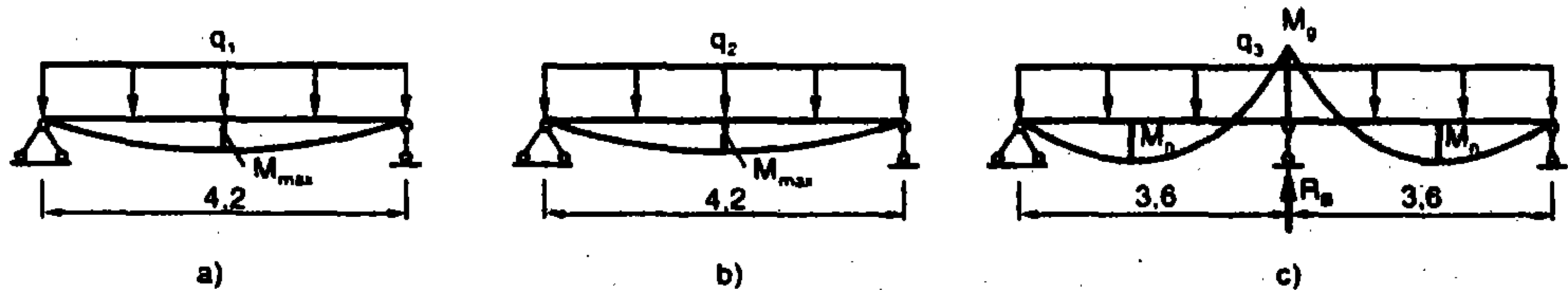
$$M_g = \beta \cdot q_3 l_3^2 = 0,125 \times 2920,8 \times 3,6^2 = 4732 \text{ daNm}$$

$$M_n = \alpha \cdot q_3 l_3^2 = 0,07 \times 2920,8 \times 3,6^2 = 2650 \text{ daNm}$$

$$Q_{\max} = \gamma \cdot q_3 l_3 = 0,625 \times 2920,8 \times 3,6 = 6573 \text{ daN}$$

$$R_B = \delta q_3 l_3 = 1,25 \times 2920,8 \times 3,6 \text{ daN (phản lực tại gối B)}$$

Các hệ số  $\alpha = 0,07$ ;  $\beta = 0,125$ ;  $\gamma = 0,625$ ;  $\delta = 1,25$  (tra bảng)



Hình 2.29 Dầm  $D_{n1}$ ; Dầm  $D_{n2}$ ; Dầm  $D_{n3}$

Tính cốt thép:

Số liệu: Bê tông mác 250  $R_n = 110 daN/cm^2$

Cốt thép:  $R_a = 2600 daN/cm^2$  đối với  $\Phi \geq 12$ .

Cốt đai:  $\Phi_d = 6mm$ ;  $R_{ad} = 2000 daN/cm^2$ ;  $u = 150$

Kết quả tính cốt thép được tóm tắt trong bảng sau:

Dầm	Tiết diện	M	$h_o$	A	$\alpha$	$F_a$ (tính)	$F_a$ (chọn)
$D_{d1}$	Nhịp	1220000	41	0,33	0,417	14,45	4 $\Phi$ 22(15,21)
$D_{d2}$	Nhịp	715700	31	0,339	0,432	11,32	3 $\Phi$ 22(11,40)
$D_{d3}$	Nhịp	265000	31	0,125	0,134	3,53	2 $\Phi$ 16(4,02)
$D_{d3}$	Gối	473200	31	0,224	0,257	6,74	2 $\Phi$ 16 + 1 $\Phi$ 20(7,16)

Khả năng chịu lực của cốt đai và bê tông:

$$Q_{db} = \sqrt{8R_k b h_o^2 \frac{R_{ad} n f_d}{u}} = 13360 daN > Q \text{ (thỏa).}$$

6- Cột

Tính cột giữa (tính gần đúng: xem cột chịu nén đúng tâm, bỏ qua mômen do tải trọng gió). Chọn tiết diện ngang của cột (300x300), bố trí 4 $\Phi$ 20(12,57 $cm^2$ ).

Lực nén lên cột:

Do dầm	$D_{n1}$	$D_{n3}$	$D_{d1}$	$D_{d3}$
Lực nén, (daN)	2228	2349	11620	13140

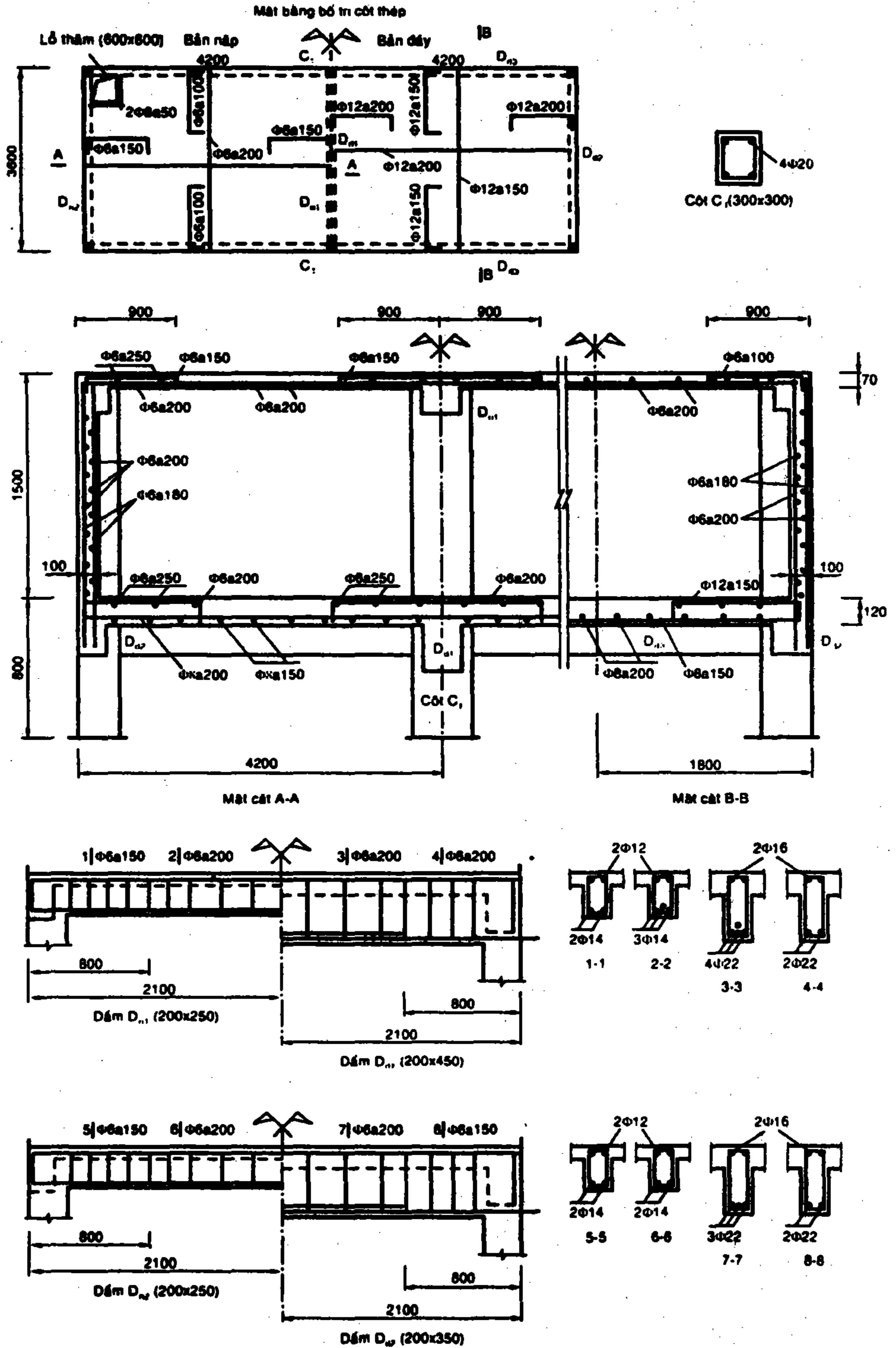
Do trọng lượng bản thân cột:

$$0,3 \times 0,3 \times 2,3 \times 2500 \times 1,1 = 569 daN$$

Tổng:  $N = 29906 daN$

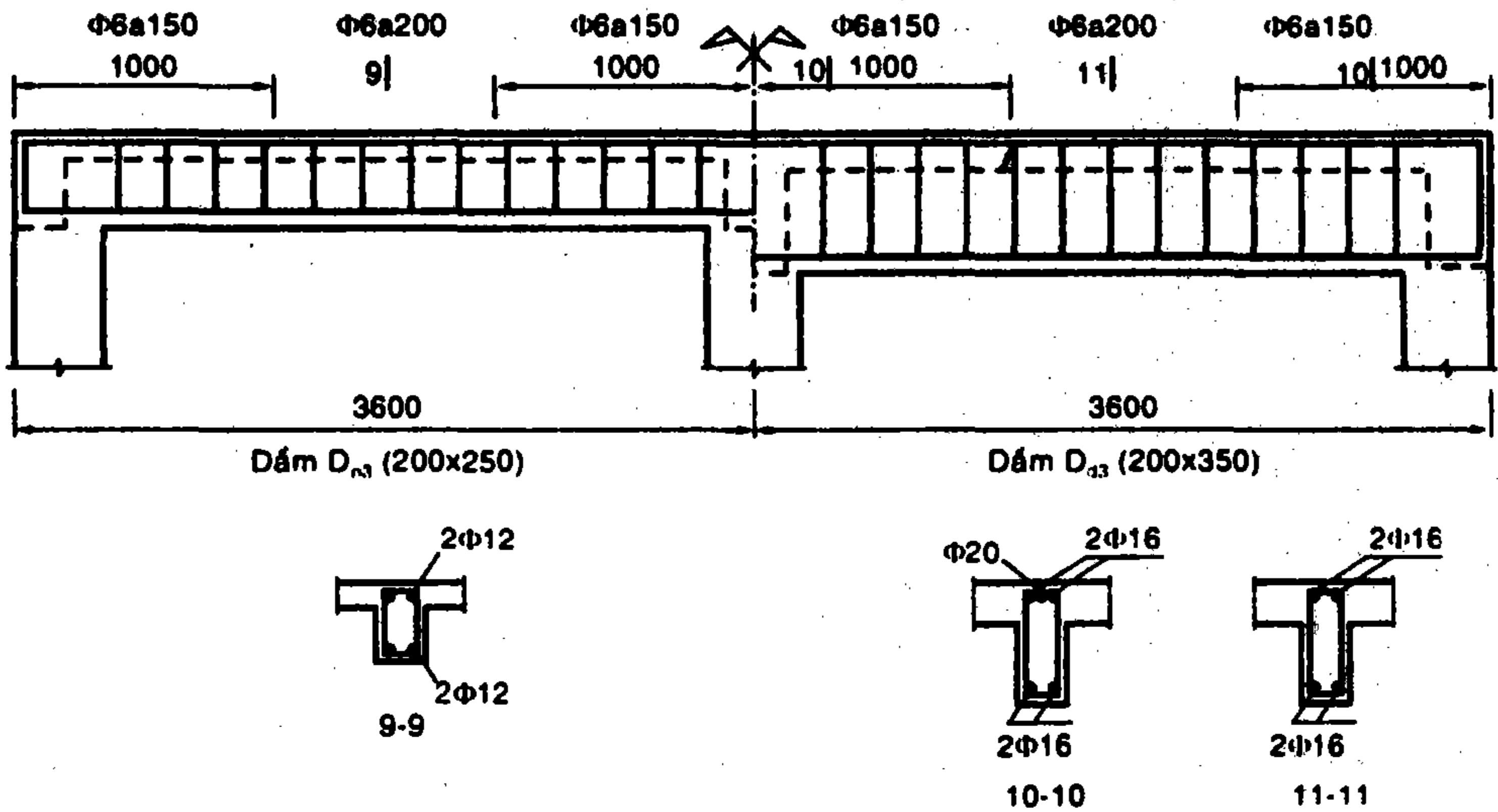
Kiểm tra khả năng chịu lực của cột:

$$[N] = 0,3 \times 0,3 \times 110 + 2600 \times 12,57 = 32690 daN > N \text{ (thỏa)}$$



Hình 2.31 a

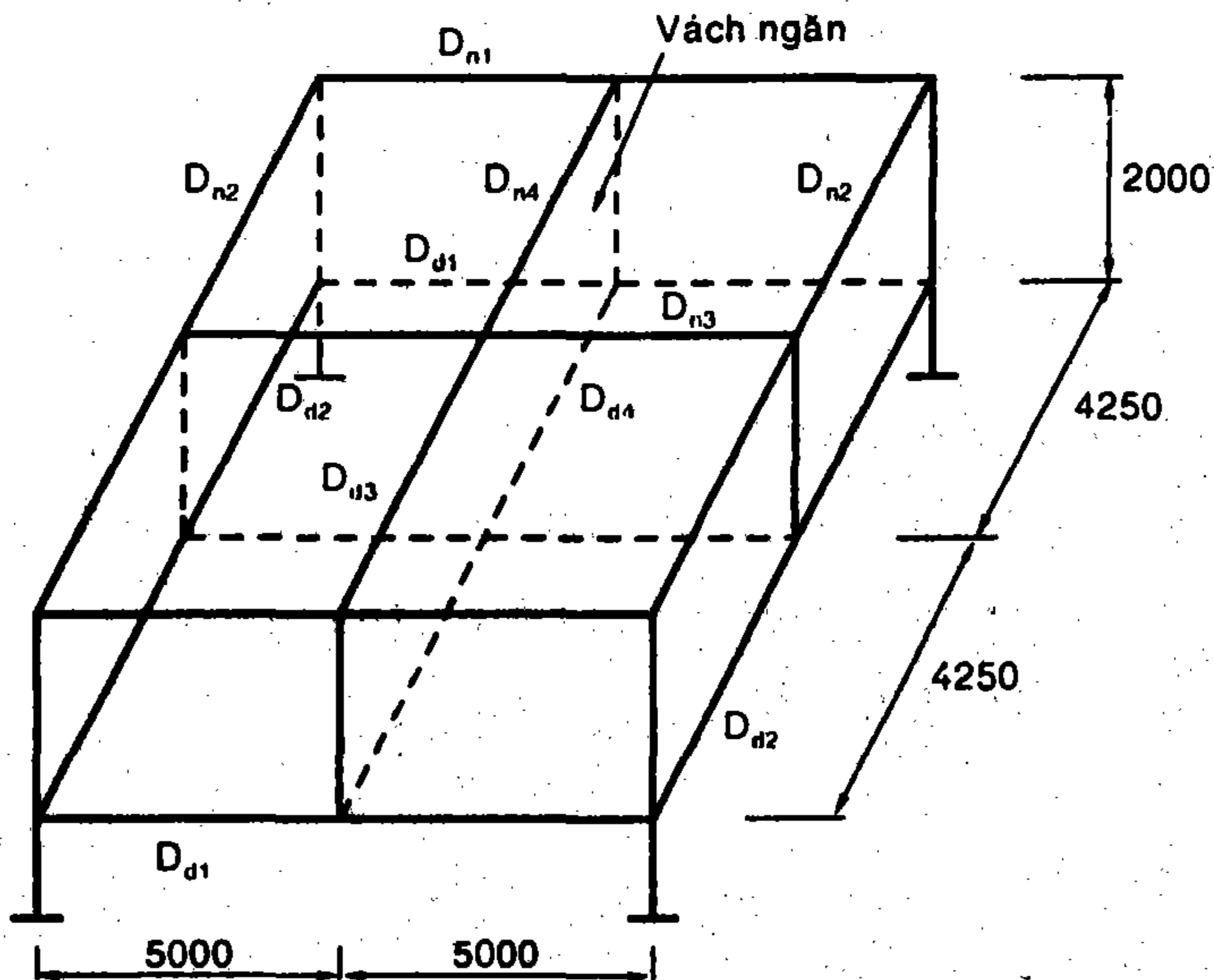




Hình 2.31b

2.2 Một hồ nước mái có kích thước như hình 2.32. Cho biết mác bê tông 250. Cốt thép AI, AII. Hồ nước được chia làm hai, có vách ngăn. Các dầm nắp và các dầm đáy được bố trí như hình 2.32. Các dầm nắp và dầm đáy chọn sơ bộ kích thước như sau:

- $D_{n1}$  (300 × 500);  $D_{n2}$  (300 × 500);  $D_{n3}$  (250 × 450);  $D_{n4}$  (250 × 450)
- $D_{d1}$  (500 × 800);  $D_{d2}$  (500 × 800);  $D_{d3}$  (400 × 800);  $D_{d4}$  (400 × 800)



Hình 2.32 Hồ nước mái

*Chú thích:* Trong bài tập này, việc tính toán và bố trí cốt thép của bản nắp, bản đáy, bản thành, cách tính tương tự như bài tập 2.1 nên không đề cập ở đây. Vì thế trong bài tập này chủ yếu là nêu cách tính hệ dầm trực giao của bản nắp và bản đáy.

Số liệu tính toán:

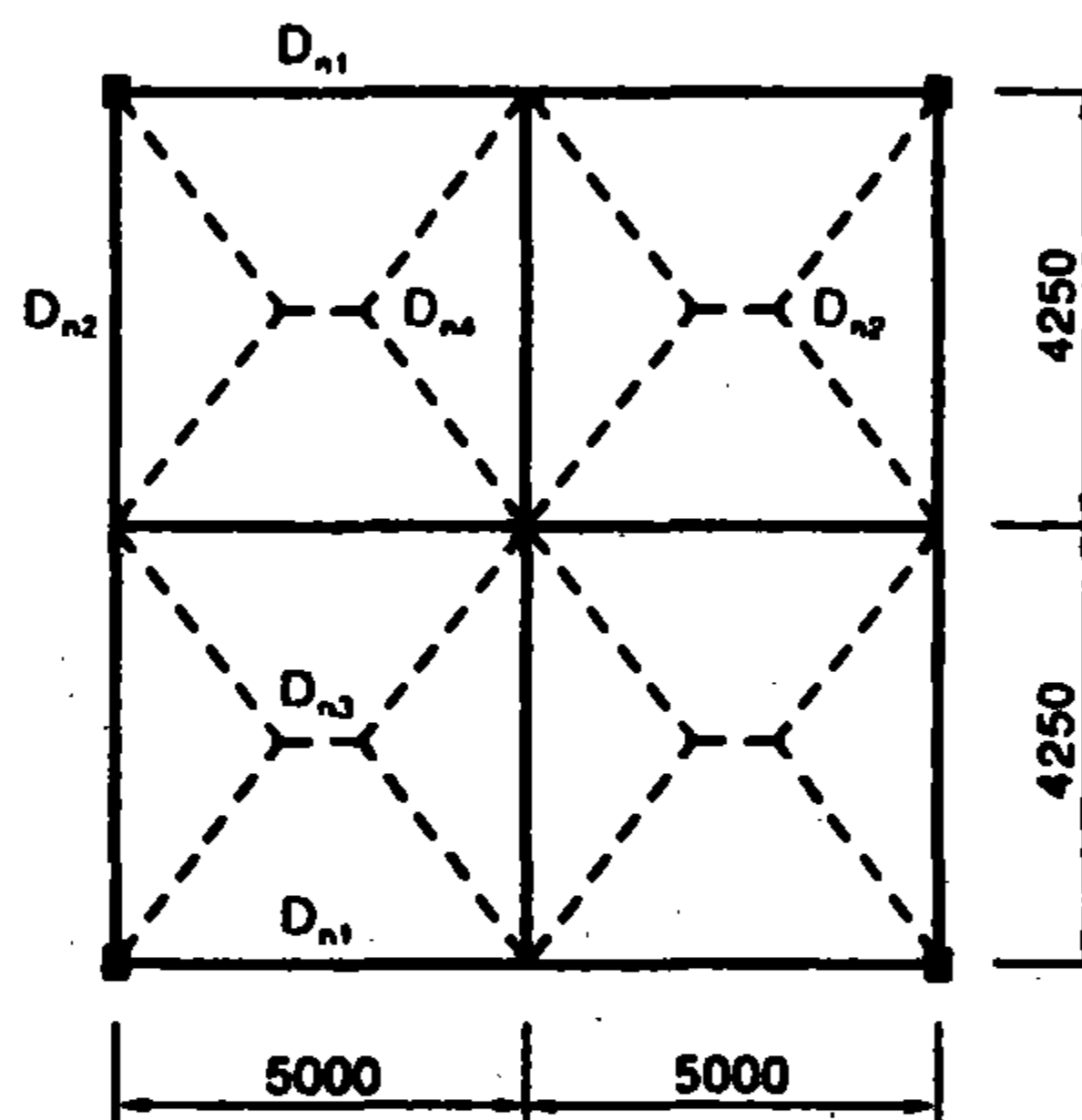
Trọng lượng bản thân các lớp cấu tạo bản nắp:

$$g_{bn} = 313,6 \text{ daN/m}^2$$

Hoạt tải:  $p_s = 75 \times 1,3 = 97,5 \text{ daN/m}^2$

Tổng tải:  $q_{bn} = 411,1 \text{ daN/m}^2$

### 1. Hệ dầm nắp



**Hình 2.33** Sơ đồ truyền tải

Tải trọng tác dụng lên các dầm nắp:

*Dầm D<sub>n1</sub>* gồm:

Trọng lượng bản thân:

$$g_1 = (0,5 - 0,08) \times 0,3 \times 2500 \times 1,1 = 346,5 \text{ daN/m}$$

Do bản nắp truyền vào có dạng hình thang:

$$P_1 = q_{bn} \times \frac{4,25}{2} = 411,1 \times \frac{4,25}{2} = 873,6 \text{ daN/m}$$

*Dầm D<sub>n2</sub>* gồm:

Trọng lượng bản thân:

$$g_2 = (0,5 - 0,08) \times 0,3 \times 2500 \times 1,1 = 346,5 \text{ daN/m}$$

Do bản nắp truyền vào có dạng tam giác:

$$P_2 = q_{bn} \times \frac{4,25}{2} = 411,1 \times \frac{4,25}{2} = 873,6 \text{ daN/m}$$

Dầm  $D_{n3}$  gồm:

Trọng lượng bản thân:

$$g_3 = (0,45 - 0,08) \times 0,25 \times 2500 \times 1,1 = 254,4 \text{ daN/m}$$

Do bản nắp truyền vào có dạng hình thang:

$$P_1 = q_{bn} \times 4,25 = 411,1 \times 4,25 = 1747,2 \text{ daN/m}$$

Dầm  $D_{n4}$  gồm:

Trọng lượng bản thân:

$$g_4 = (0,45 - 0,08) \times 0,25 \times 2500 \times 1,1 = 254,4 \text{ daN/m}$$

Do bản nắp truyền vào có dạng tam giác:

$$P_2 = q_{bn} \times 4,25 = 411,1 \times 4,25 = 1747,2 \text{ daN/m}$$

Sơ đồ tính: Tính nội lực trong dầm trục giao này có ba cách:

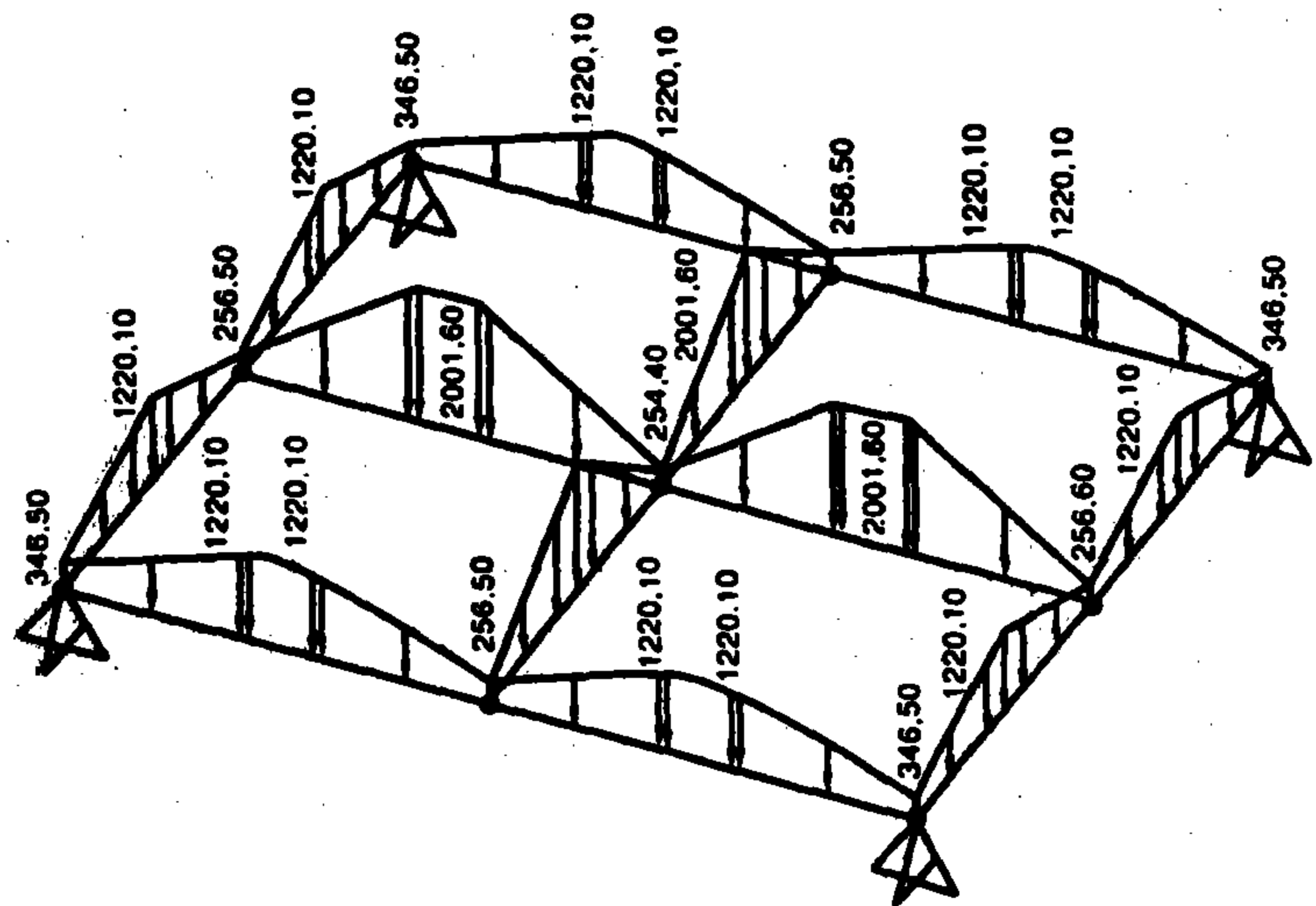
*Cách 1:* Tách dầm  $D_{n3}$ ,  $D_{n4}$  về dạng phẳng, tính riêng từng dầm bằng cách tra bảng tìm ẩn lực  $X$  đặt giữa dầm (dựa vào điều kiện cân bằng độ võng của hai dầm  $D_{n3}$  và  $D_{n4}$ ). Tính dầm  $D_{n1}$ ,  $D_{n2}$  với tải trọng tương ứng và lực tập trung do phản lực gối tựa do dầm  $D_{n4}$ ,  $D_{n3}$  truyền vào. Xem phần tính dầm trục giao của tập 2.

*Cách 2:* Xem dầm  $D_{n3}$ ,  $D_{n4}$  là hệ dầm trục giao (hệ không gian) với tải trọng tác dụng tương ứng (dùng Sap 2000) để tính nội lực. Tính dầm  $D_{n1}$ ,  $D_{n2}$  với tải trọng tương ứng và lực tập trung do phản lực gối tựa do dầm  $D_{n4}$ ,  $D_{n3}$  truyền vào.

*Cách 3:* Xem dầm  $D_{n1}$ ,  $D_{n2}$ ,  $D_{n3}$ ,  $D_{n4}$  là hệ dầm trục giao (hệ không gian) với tải trọng tác dụng tương ứng (dùng Sap 2000) để tính nội lực.

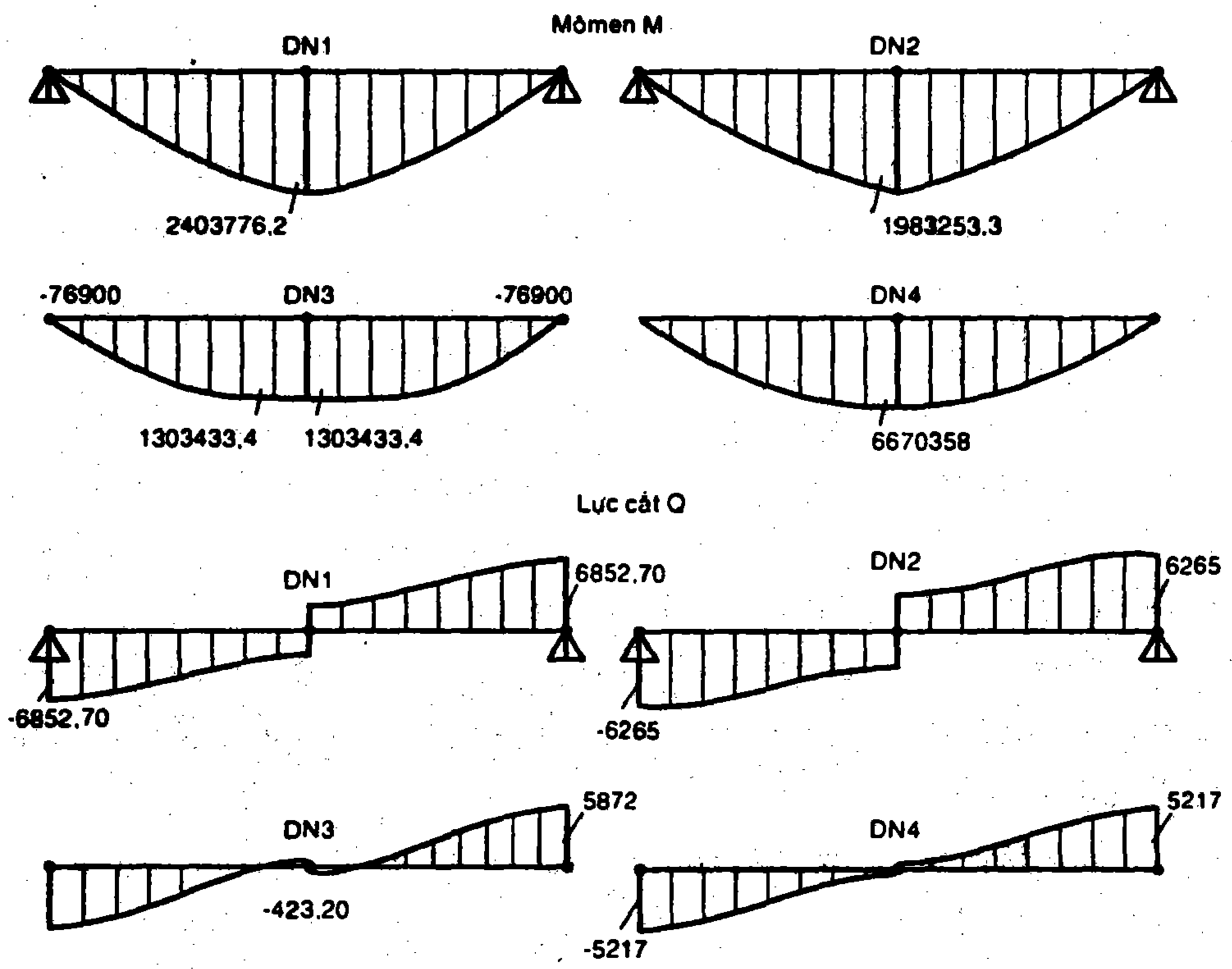
Sau đây sẽ trình bày dùng cách 3 để tính nội lực trong hệ dầm  $D_{n1}$ ,  $D_{n2}$ ,  $D_{n3}$ ,  $D_{n4}$

Mô hình tính toán và dạng tải trọng tác dụng lên hệ dầm  $D_{n1}$ ,  $D_{n2}$ ,  $D_{n3}$ ,  $D_{n4}$  và kết quả nội lực. Từ kết quả nội lực đó, tính và bố trí cốt thép trong các dầm.



Hình 2.34

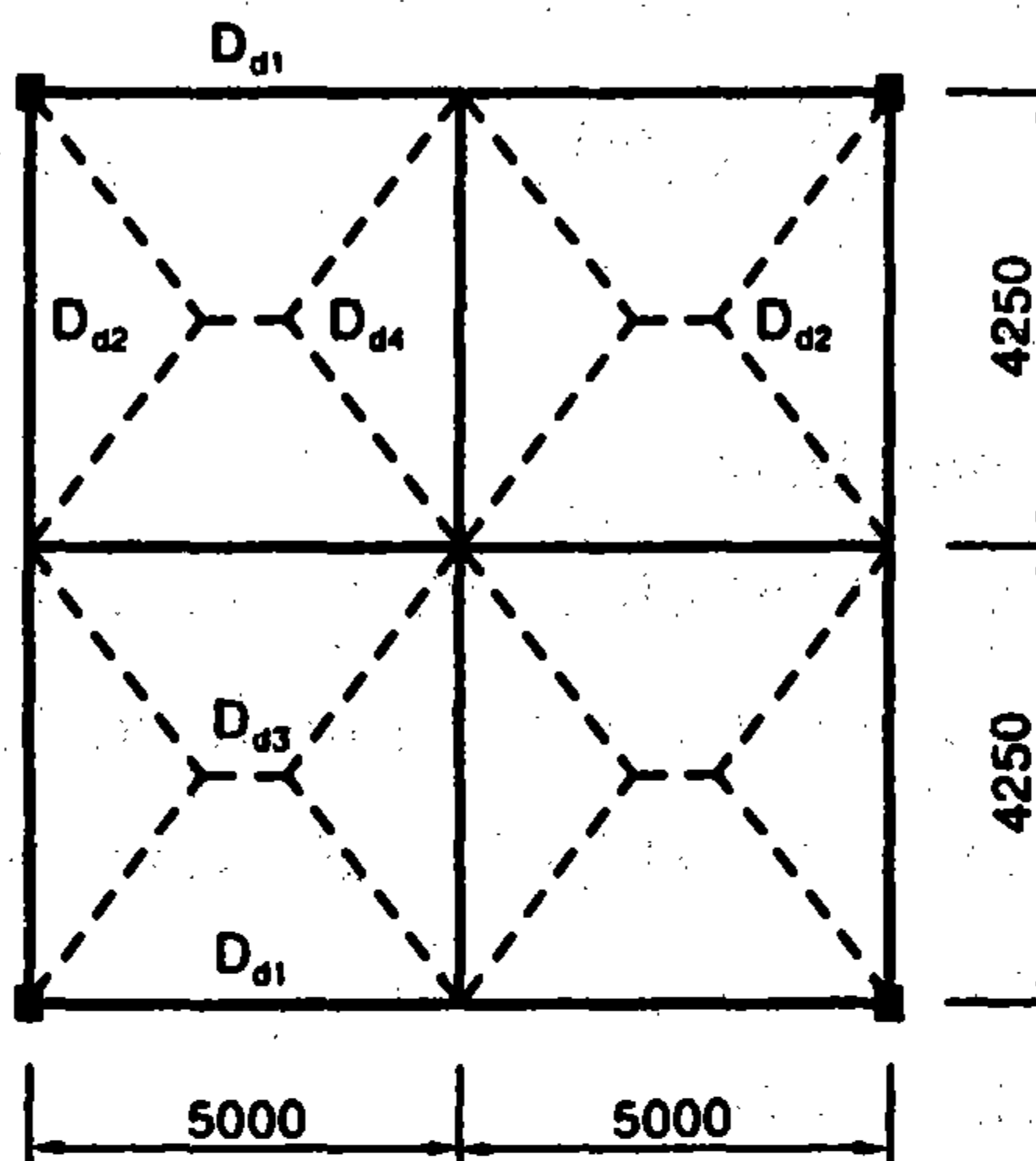
Dùng Sap2000 để tính nội lực cho hệ dầm trực giao này:



Hình 2.35 Phần lực gối tựa = 13118daN

Hệ dầm dáy:

Sơ đồ truyền tải:



Hình 2.35

Tải trọng tác dụng lên các dầm dáy:

Dầm  $D_{d1}$  gồm:

Trọng lượng bản thân:

$$g_1 = (0,8 - 0,16) \times 0,5 \times 2500 \times 1,1 = 880 \text{ daN/m}$$

Trọng lượng thành hồ:  $g_t = 192,5 \text{ daN/m}$

Tổng tải:

$$G_1 = g_1 + g_t = 1072,5 \text{ daN/m}$$

Do bản đáy truyền vào có dạng hình thang:

$$P_1 = q_{bd} \times \frac{4,25}{2} = 2614,1 \times \frac{4,25}{2} = 6627,5 \text{ da.N}$$

Dầm  $D_{d2}$  gồm:

Trọng lượng bản thân:

$$g_2 = (0,8 - 0,16) \times 0,5 \times 2500 \times 1,1 = 880 \text{ daN/m}$$

Trọng lượng thành hồ:  $g_t = 192,5 \text{ daN/m}$

Tổng tải:

$$G_1 = g_1 + g_t = 1072,5 \text{ daN/m}$$

Do bản đáy truyền vào có dạng tam giác:

$$P_2 = q_{bd} \times \frac{4,25}{2} = 2614,1 \times \frac{4,25}{2} = 5055,5 \text{ daN/m}$$

Dầm  $D_{d3}$  gồm:

Trọng lượng bản thân:

$$g_3 = (0,8 - 0,16) \times 0,4 \times 2500 \times 1,1 = 704 \text{ daN/m}$$

Do bản đáy truyền vào có dạng hình thang:

$$P_1 = q_{bn} \times 4,25 = 2614,1 \times 4,25 = 11110 \text{ daN/m}$$

Dầm  $D_{d4}$  gồm:

Trọng lượng bản thân:

$$g_4 = (0,8 - 0,16) \times 0,4 \times 2500 \times 1,1 = 704 \text{ daN/m}$$

Trọng lượng thành hồ:  $g_t = 192,5 \text{ daN/m}$

Tổng tải:

$$G_4 = g_4 + g_t = 896,5 \text{ daN/m}$$

Do bản đáy truyền vào có dạng tam giác:

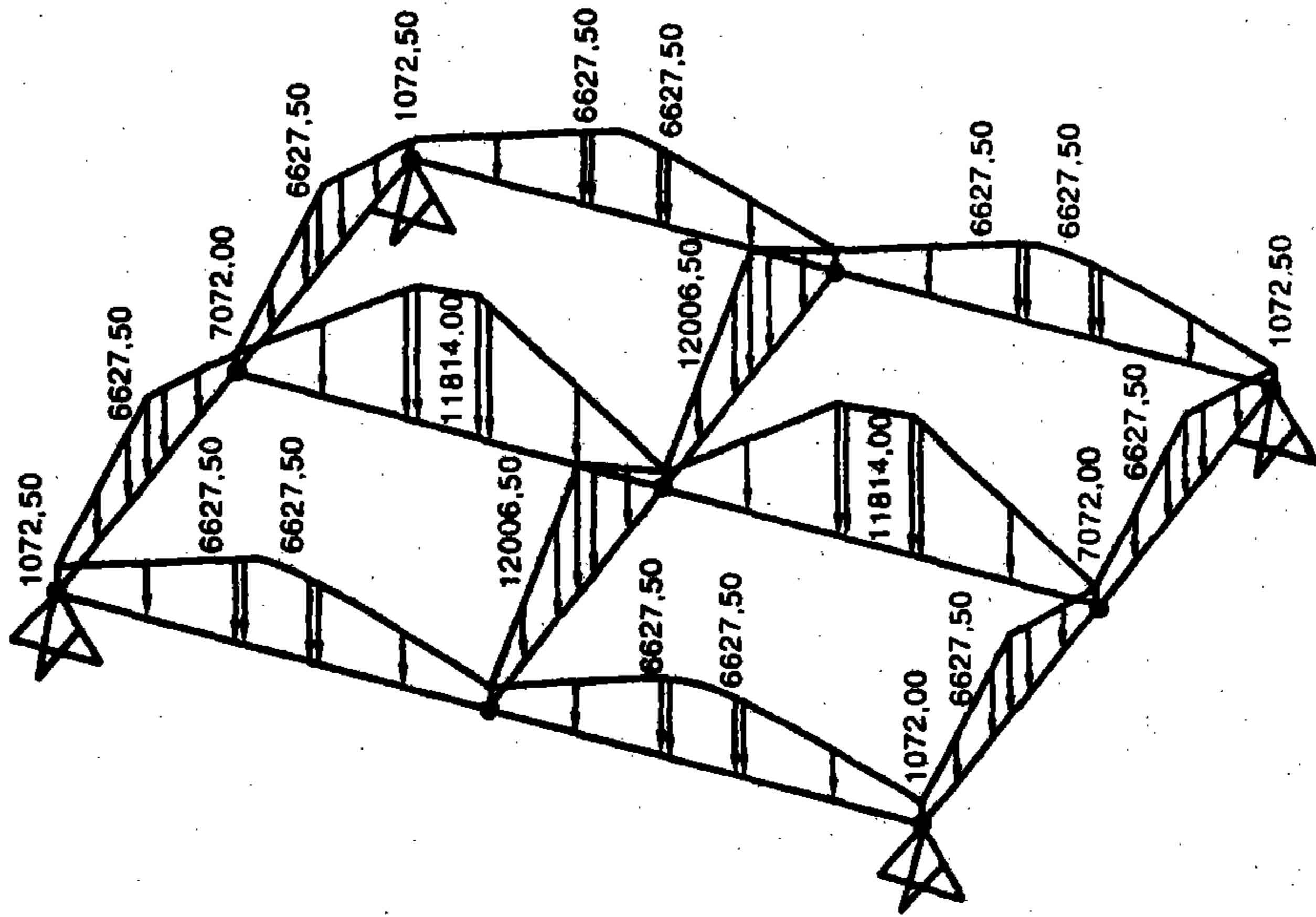
$$P_2 = q_{bd} \times 4,25 = 2614,1 \times 4,25 = 11110 \text{ daN/m}$$

Cách tính nội lực trong hệ dầm đáy tương tự như hệ dầm nắp.

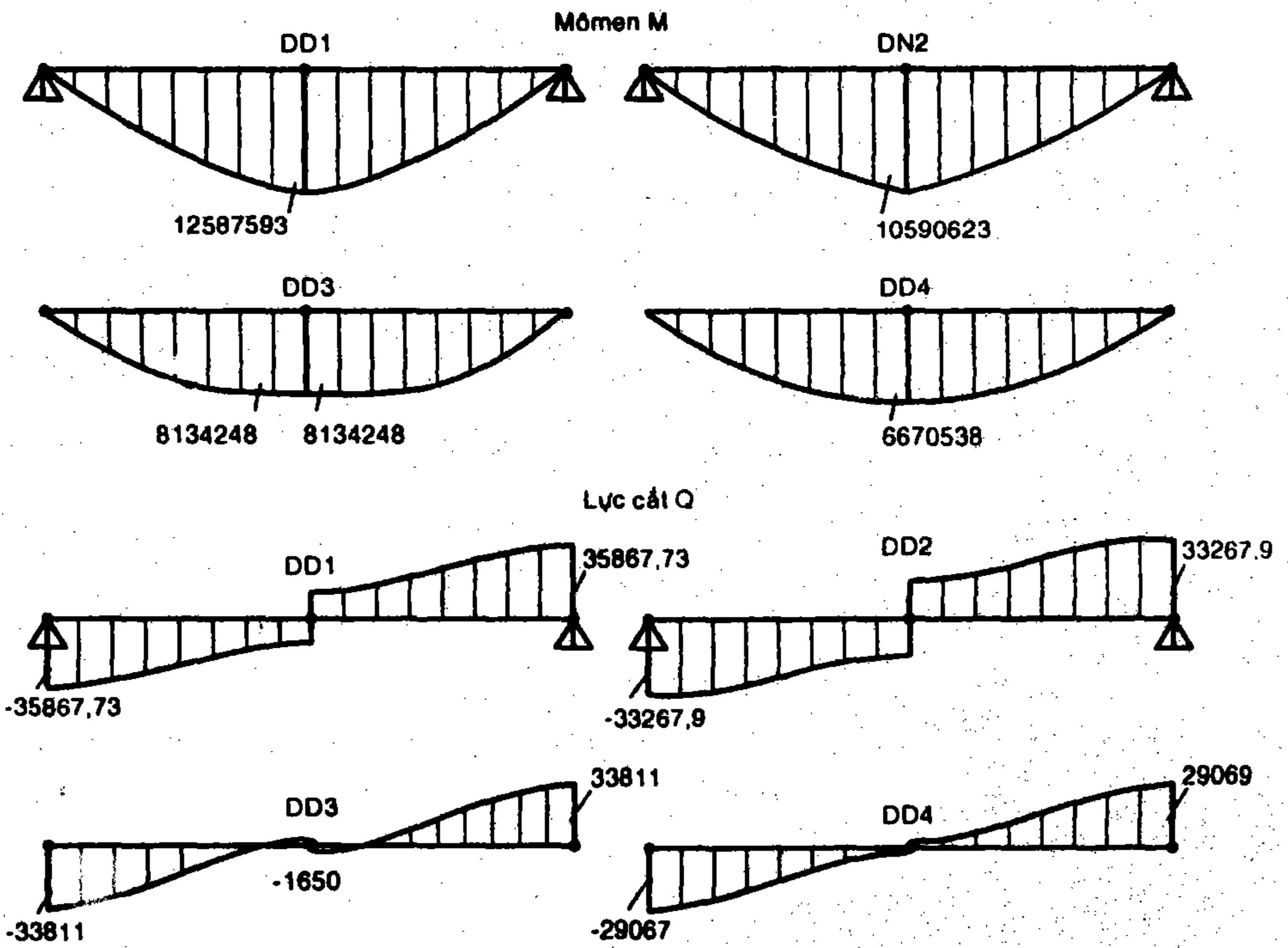
Sau đây sẽ trình bày dùng cách 3 để tính nội lực trong hệ dầm  $D_{d1}$ ,  $D_{d2}$ ,  $D_{d3}$ ,  $D_{d4}$ .

Mô hình tính toán và dạng tải trọng tác dụng lên hệ dầm  $D_{d1}$ ,  $D_{d2}$ ,  $D_{d3}$ ,  $D_{d4}$  và kết quả nội lực. Từ kết quả nội lực đó, tính và bố trí cốt thép trong các dầm.

Nội lực và cốt thép:



Hình 2.37



Hình 2.38 Phân lực gối tựa 69136daN

# TƯỜNG CHẮN ĐẤT

### 3.1 KHÁI NIỆM CHUNG

Tường chắn là kết cấu dùng để chắn đất, các thành tầng hầm, thành bể chứa chữ nhật. Tường chắn đất rất đa dạng, được sử dụng rộng rãi trong xây dựng dân dụng, giao thông, thủy lợi.

Phân loại:

*Vật liệu:* tường chắn BTCT, bê tông, đá hộc, gỗ, kim loại, đất...

*Theo chiều cao:* tường chắn thấp khi  $h < 5m$ ; trung bình  $h = 5 \div 20m$ ; cao  $h > 20m$ .

*Biện pháp thi công:* toàn khối, lắp ghép.

Theo nguyên tắc làm việc, căn cứ vào độ biến dạng của lưng tường phân ra:

*Tường cứng:* dưới tác dụng của tải trọng tính toán có kể đến độ uốn của bản thân tường, độ biến dạng của nền và chuyển vị của tường không quá  $1/5000$  chiều cao của tường gồm:

- Tường trọng lực: ổn định nhờ trọng lượng bản thân, kích thước tiết diện được xác định từ điều kiện ổn định về lật, thường bằng vật liệu: bê tông, đá hộc, gạch.

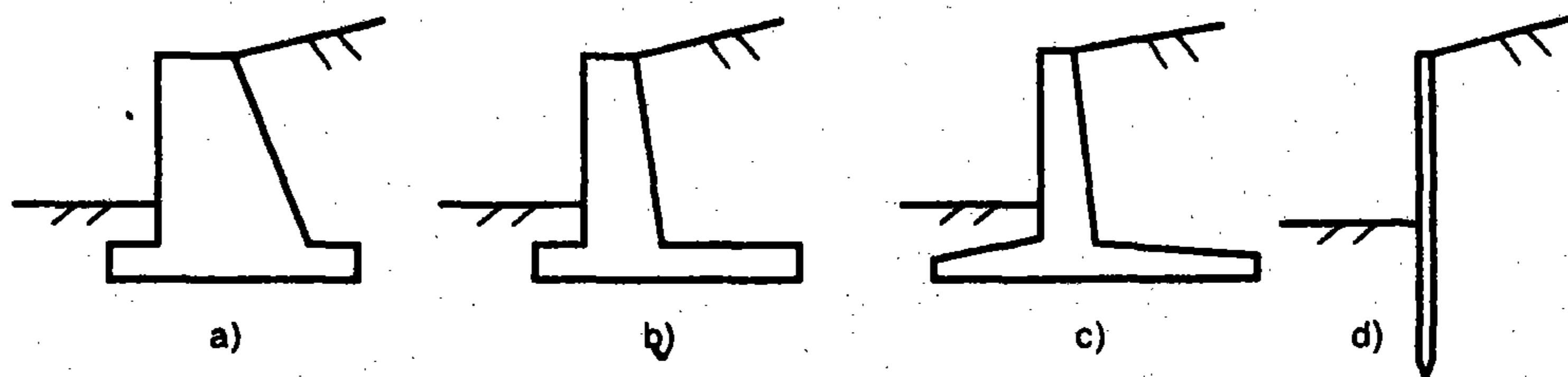
- Tường bán trọng lực: ổn định nhờ khối đất bên trên bản đáy và một phần trọng lượng bản thân, kích thước tiết diện được xác định từ điều kiện ổn định về lật, thường bằng vật liệu: bê tông, đá hộc, gạch.

- Tường có những cấu kiện móng: thường là các tấm BTCT ổn định chủ yếu nhờ khối đất bên trên bản đáy và một phần trọng lượng bản thân, kích thước tiết diện được xác định ngoài điều kiện



ổn định về lật còn xét đến khả năng chống nứt ở vùng chịu kéo của tiết diện, thường bằng vật liệu BTCT. Tường chắn BTCT thường có các dạng: tường dạng góc, tường dạng góc có thành chống...

**Tường mền:** ổn định nhờ phản lực đất sinh ra do tường được cắm sâu vào đất, thường là các cọc gỗ, cọc bản bằng thép hay BTCT (tường cừ).



Hình 3.1

a) Tường trọng lực; b) Tường bán trọng lực; c) Tường BTCT; d) Tường cừ

### 3.2 TẢI TRỌNG TÁC DỤNG LÊN TƯỜNG CHẮN

Tải trọng tác dụng lên tường chắn gồm:

**Tĩnh tải:** gồm trọng lượng bản thân tường, trọng lượng đất đắp trên bản đáy.

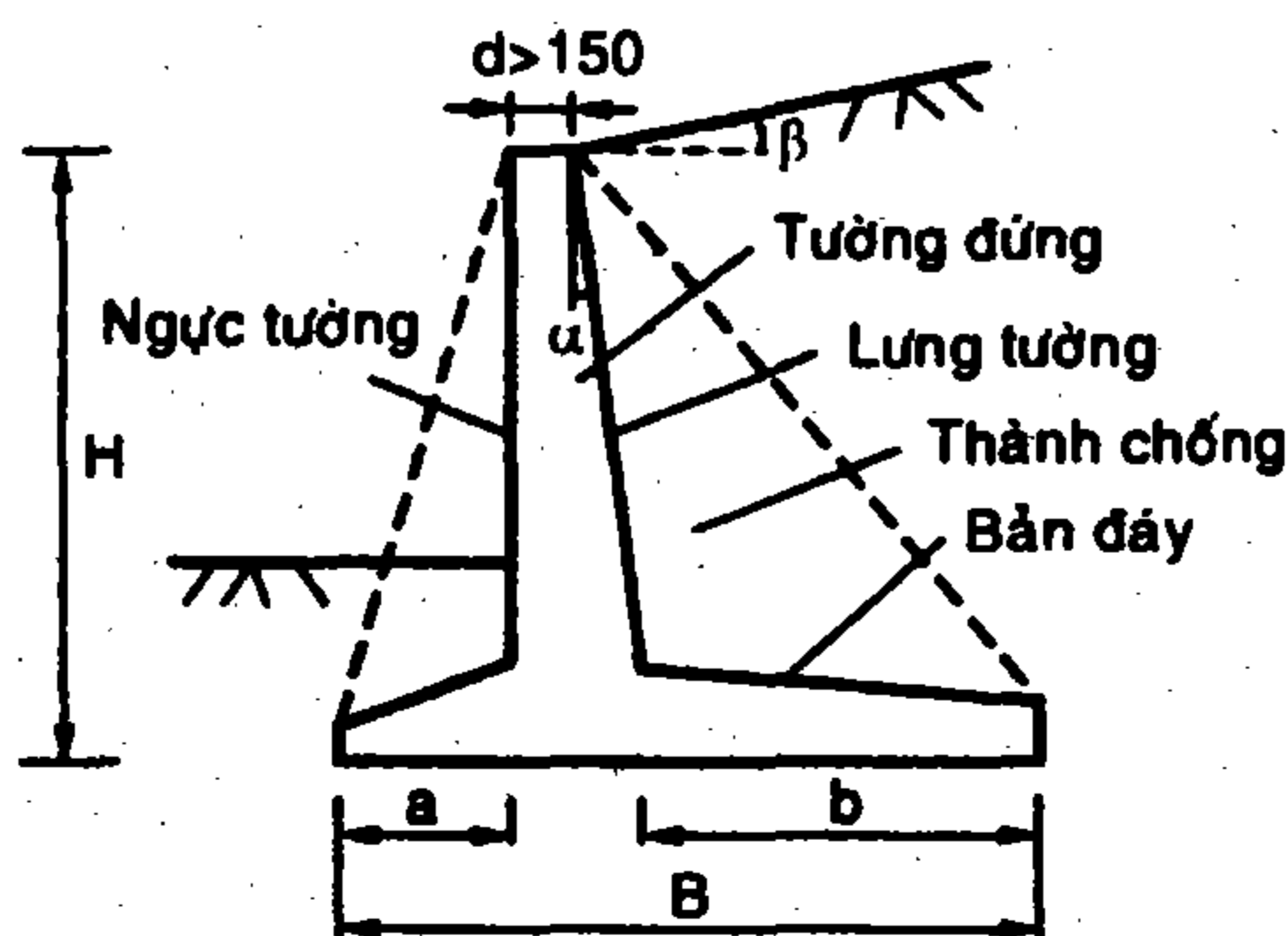
**Hoạt tải:**

**Hoạt tải dài hạn:** gồm áp lực ngang của đất, áp lực ngang của nước khi đất bão hòa nước (nếu có).

**Hoạt tải ngắn hạn:** tải trọng tác dụng trên phần đất đắp do người, vật liệu chứa, xe (nếu có); áp lực ngang do sóng xung kích, do neo buộc, do va đập của tàu thuyền...

### 3.3 KÍCH THƯỚC SƠ BỘ CỦA TƯỜNG CHẮN BTCT

Tường chắn BTCT có hai dạng: tường chắn dạng góc khi chiều cao  $H \leq 8m$ , tường chắn dạng góc có thành chống khi chiều cao  $H > 8m$ .



H- chiều cao tường chắn  
 B- bề rộng bản đáy  
 a- bản đáy phía ngực tường  
 d- chiều dày tường đứng ở đỉnh  
 beta- góc nghiêng mặt đất  
 alpha- góc nghiêng của lưng tường.  
 Tường chắn dạng góc có thành chống có hoặc không có thành chống ở phía ngực tường

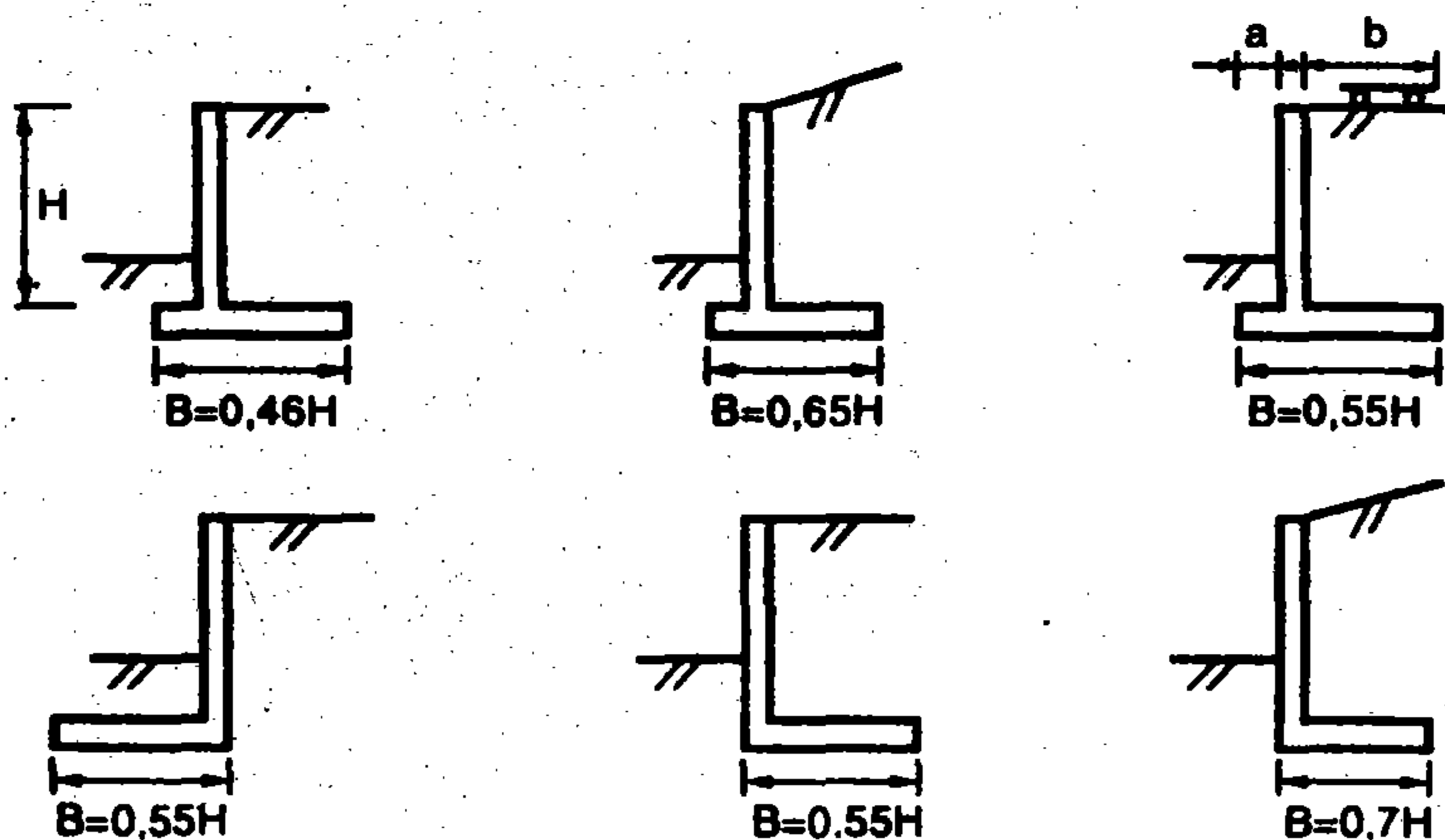
**Hình 3.2** Tường chắn BTCT dạng góc

Việc tính toán tường chắn, ngoài việc tính toán theo khả năng chịu lực (cường độ), bảo đảm điều kiện ổn định về lật và trượt còn phải tính toán theo biến dạng: tường không có chuyển vị quá lớn, chuyển vị ngang của đỉnh tường  $f \leq \frac{H}{1000}$ , bảo đảm bề rộng khe nứt và sự hình thành các khe nứt, bảo đảm nền không bị phá hoại và độ lún phải nằm trong phạm vi cho phép.

Kích thước của tường chắn phụ thuộc vào H, hình dáng, tải trọng tác dụng...

Kích thước tường chắn có thể chọn sơ bộ như sau:

$$a = \left(\frac{1}{3} + \frac{1}{4}\right)B; \quad b = \left(\frac{2}{3} + \frac{3}{4}\right)B; \quad t \geq 150\text{mm}$$



**Hình 3.3** Kích thước sơ bộ tường chắn

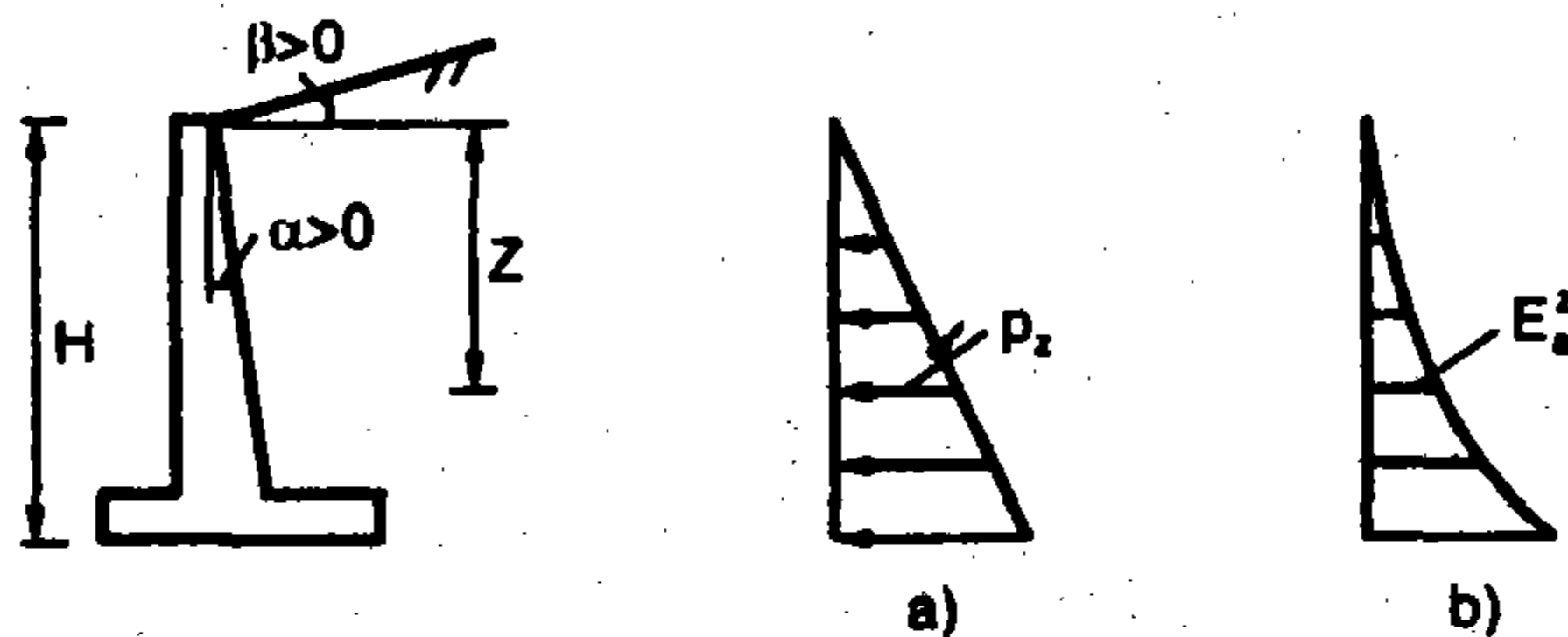
### 3.4 XÁC ĐỊNH ÁP LỰC ĐẤT TÁC DỤNG LÊN TƯỜNG CHẮN

#### 3.4.1 Trường hợp đất rời

##### 1- Áp lực đất chủ động

Khi chiều của biểu đồ áp lực đất cùng chiều với chiều chuyển vị của tường chắn.

- Trường hợp tổng quát: áp lực đất tác dụng lên tường chắn dựa trên điều kiện cân bằng của lăng thể trượt Column.



Hình 3.4 Biểu đồ áp lực đất

a) Biểu đồ  $p_z$ ; b) Biểu đồ  $E_a^z$

Áp lực đất tiêu chuẩn tại độ sâu  $Z$  tính từ đỉnh tường xác định theo:

$$p_z^c = \gamma_d Z \lambda_a \quad (kN/m^2) \quad (3.1)$$

Áp lực đất tính toán tại độ sâu  $Z$  tính từ đỉnh tường xác định theo:

$$p_z = \gamma_d Z \lambda_a n \quad (kN/m^2) \quad (3.2)$$

trong đó:  $\lambda_a$  - hệ số áp lực đất chủ động;  $n$  - hệ số tin cậy ( $n = 1,1; 1,2$ )

$$\lambda_a = \frac{\cos^2(\varphi - \alpha)}{\cos^2 \alpha \cos(\alpha + \delta) \left[ 1 + \sqrt{\frac{\sin(\delta + \varphi) \sin(\varphi - \beta)}{\cos(\delta + \alpha) \cos(\beta - \alpha)}} \right]^2} \quad (3.3)$$

$\varphi$  - góc nội ma sát của đất;  $\alpha$  - góc nghiêng của lưng tường

$\delta$  - góc ngoại ma sát của đất (góc ma sát giữa đất và lưng tường), xác định theo thực nghiệm  $\delta \leq \varphi$ . Trong tính toán thiên về an toàn thường lấy  $\delta = 0$

$\beta$  - góc nghiêng của mặt đất so với mặt ngang.

**Các trường hợp đặc biệt:**

- Khi  $\beta = \delta = 0$ ;  $\alpha \neq 0$  thì:

$$\lambda_a = \frac{\cos^2(45^\circ + \frac{\varphi - \alpha}{2})}{\cos \alpha \cos^2(45^\circ - \frac{\varphi + \alpha}{2})} \quad (3.4)$$

- Khi  $\alpha = \beta = \delta = 0$  thì:

$$\lambda_a = \operatorname{tg}^2(45^\circ - \frac{\varphi}{2}) \quad (3.5)$$

- Khi  $\beta = \delta = \varphi$ ;  $\alpha = 0$  thì:

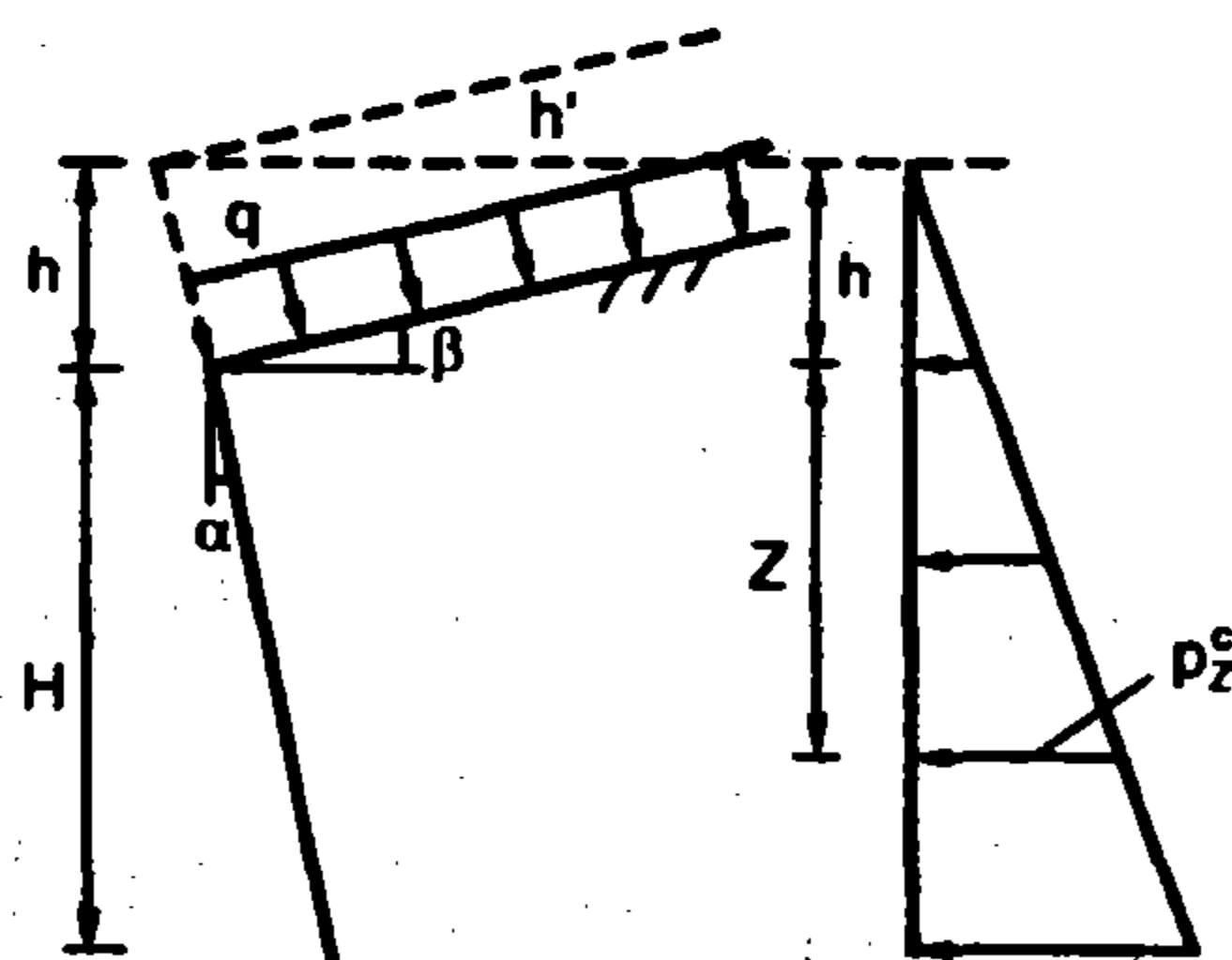
$$\lambda_a = \cos \varphi \quad (3.6)$$

Biểu đồ áp lực đất  $p_z$  diễn tả cường độ áp lực đất tại độ sâu  $Z$  tính từ đỉnh tường, còn biểu đồ  $E_a^z$  diễn tả hợp lực toàn bộ áp lực đất tính đến độ sâu  $Z$ , điểm đặt của  $E_a^z$  đặt tại trọng tâm của biểu đồ tam giác tương ứng, cụ thể là cách đỉnh tường một đoạn là  $\frac{2Z}{3}$ .

$E_a^z$  xác định theo:

$$E_a^z = \frac{1}{2} \gamma_d Z^2 \lambda_a \quad (3.7)$$

**Trường hợp mái dốc có hoạt tải tác dụng:**



**Hình 3.5**

**Nếu có hoạt tải  $q$  tác dụng:**

Áp dụng phương pháp kéo dài lưng tường, chuyển tải phân bố đều  $q$  thành một lớp đất tương đương có chiều dày là  $h$ :

$$h' = \frac{q}{\gamma_d} \quad (3.8)$$

$$h = \frac{h'}{1 + \operatorname{tg}\alpha \cdot \operatorname{tg}\beta} \quad (3.9)$$

Biểu đồ áp lực đất  $p_Z^c$  được xác định theo phương pháp thông thường, tức chiều cao của tường chắn là  $H + h$ .

$$p_Z^c = \gamma_d(Z + h)\lambda_a = \gamma_d Z \lambda_a + \frac{q\lambda_a}{1 + \operatorname{tg}\beta \cdot \operatorname{tg}\beta} \quad (3.10)$$

$$E_a^z = \frac{1}{2} \gamma_d \lambda_a Z^2 \left[ 1 + \frac{2q}{\gamma_d Z (1 + \operatorname{tg}\alpha \cdot \operatorname{tg}\beta)} \right] \quad (3.11)$$

- Khi  $\alpha = \beta = \delta = 0$  thì:

$$\lambda_a = \operatorname{tg}^2 \left( 45^\circ - \frac{\varphi}{2} \right) \quad (3.12)$$

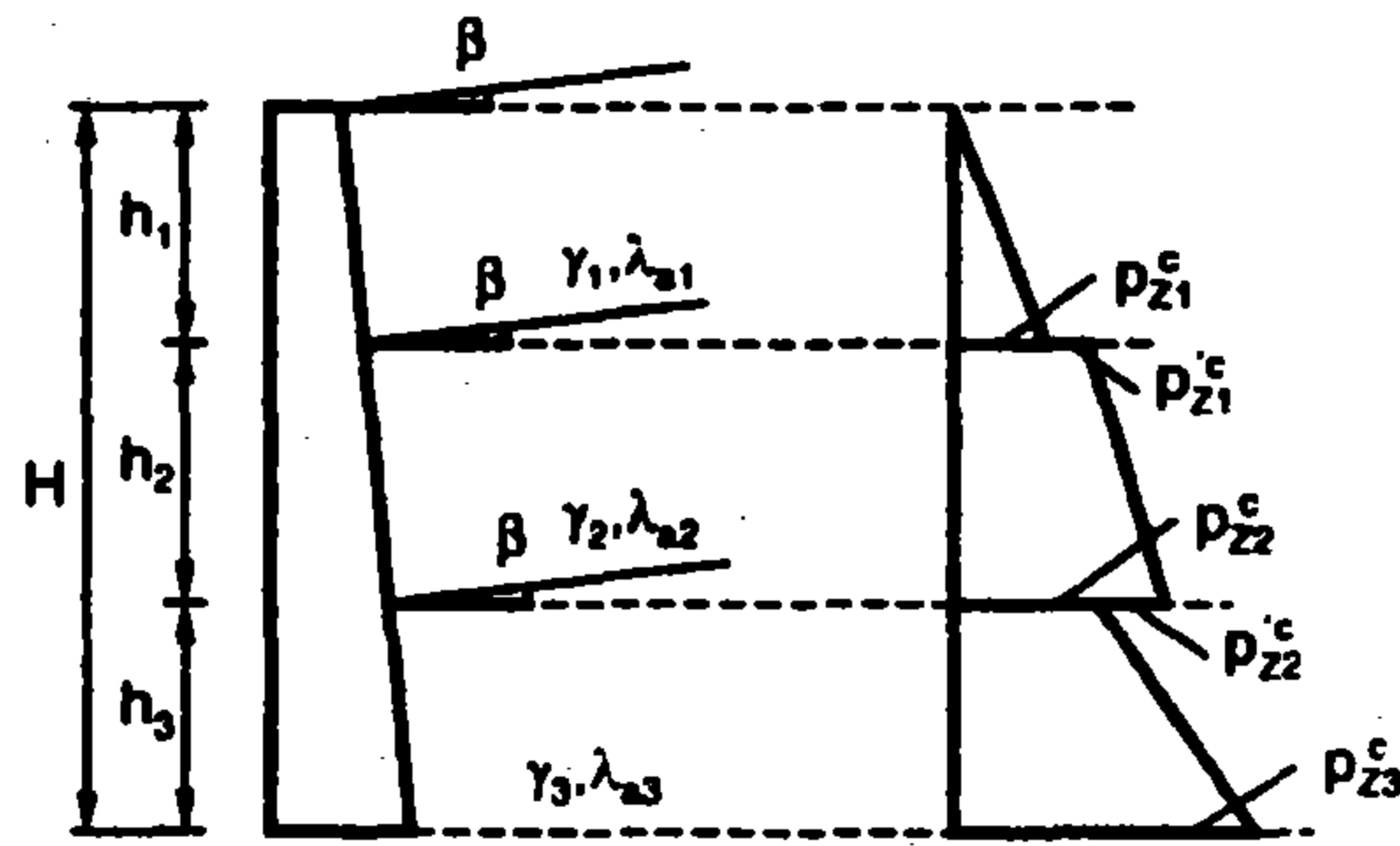
$$p_Z^c = (\gamma_d Z + q) \operatorname{tg}^2 \left( 45^\circ - \frac{\varphi}{2} \right) \quad (3.13)$$

$$E_a^z = \left( \frac{1}{2} \gamma_d Z^2 + qZ \right) \operatorname{tg}^2 \left( 45^\circ - \frac{\varphi}{2} \right) \quad (3.14)$$

*Trường hợp đất có nhiều lớp:*

Áp lực đất được xác định trên giả thiết là nó không phụ thuộc áp lực đất tác dụng trên các lớp khác. Chỉ xét khi các lớp đất đó song song với nhau ở đoạn tường thứ  $i$ . Biểu đồ áp lực đất có thể vẽ bằng cách xem lớp đất trên nó như một tải trọng ngoài phân bố đều liên tục rồi đổi thành một lớp đất cùng khối lượng  $\gamma_i$  ( $i$  là lớp đất đang xét), sau đó tính toán dựa vào phương pháp kéo dài lưng tường.

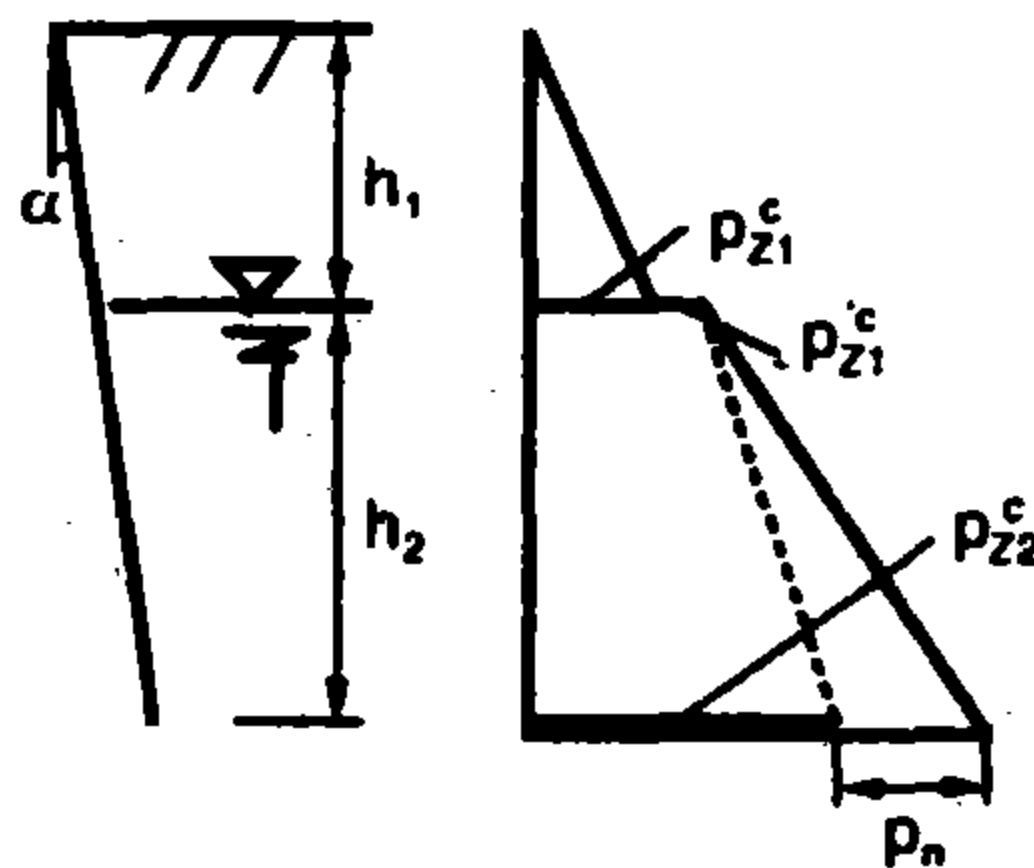
Hoặc xét tại điểm  $i$  nằm trên ranh giới giữa hai lớp đất: Vì điểm  $i$  nằm trên lớp thứ nhất nên tại đó có  $p_Z^c = \gamma_1 h_1 \lambda_{a1}$ , đồng thời điểm  $i$  cũng thuộc lớp đất thứ hai nên có  $p_Z^c = \gamma_2 h_2 \lambda_{a2}$ . Như vậy tại điểm  $i$  biểu đồ áp lực đất có bước nhảy. Đối với các điểm nằm trên ranh giới giữa các lớp khác, cách xác định biểu đồ áp lực đất cũng tương tự.



Hình 3.6 Biểu đồ áp lực đất khi đất có nhiều lớp

$$\begin{aligned}
 p_{z1}^c &= \gamma_1 h_1 \lambda_{a1}; & p_{z1}^x &= \gamma_1 h_1 \lambda_{a2} \\
 p_{z2}^c &= (\gamma_1 h_1 + \gamma_2 h_2) \lambda_{a2}; & p_{z2}^x &= (\gamma_1 h_1 + \gamma_2 h_2) \lambda_{a3} \\
 p_{z3}^c &= (\gamma_1 h_1 + \gamma_2 h_2 + \gamma_3 h_3) \lambda_{a3}
 \end{aligned} \tag{3.15}$$

- Trường hợp có mực nước ngầm:



Hình 3.7 Biểu đồ áp lực đất khi có mực nước ngầm

$$\begin{aligned}
 p_{z1}^c &= \gamma_1 h_1 \lambda_{a1}; & p_{z1}^x &= \gamma_1 h_1 \lambda_{a2} \\
 p_{z2}^c &= (\gamma_1 h_1 + \gamma_2 h_2) \lambda_{a2}; & p_n &= \frac{\gamma_n h_2}{\cos \alpha}
 \end{aligned} \tag{3.16}$$

Chú thích:  $\lambda_{a2} = \lambda_{dn}$  (dung trọng đẩy nổi);  $\lambda_n = 10 \text{ kN/m}^3$  (dung trọng nước).

## 2- Áp lực đất bị động

Khi chiều của biểu đồ áp lực đất ngược chiều với phương chuyển vị của tường.

Áp lực đất tiêu chuẩn tại độ sâu  $Z$  tính từ đỉnh tường xác định theo:

$$p_z^c = \gamma_d Z \lambda_p \quad (\text{kN/m}^2) \tag{3.17}$$

Áp lực đất tính toán tại độ sâu  $Z$  tính từ đỉnh tường xác định theo:

$$p_z = \gamma_d Z \lambda_p n \quad (kN/m^2) \quad (3.18)$$

trong đó:  $\lambda_p$  - hệ số áp lực đất bị động;  $n$  - hệ số tin cậy ( $n = 1,1; 1,2$ )

$$\lambda_p = \frac{\cos^2(\varphi - \alpha)}{\cos^2 \alpha \cos(\alpha - \delta) \left[ 1 + \sqrt{\frac{\sin(\delta + \varphi) \sin(\varphi + \beta)}{\cos(\alpha - \delta) \cos(\alpha - \beta)}} \right]^2} \quad (3.19)$$

$\varphi$  - góc nội ma sát của đất;  $\alpha$  - góc nghiêng của lưng tường

$\delta$  - góc ngoại ma sát của đất (góc ma sát giữa đất và lưng tường), xác định theo thực nghiệm  $\delta \leq \varphi$ . Trong tính toán thiên về an toàn thường lấy  $\delta = 0$

$\beta$  - góc nghiêng của mặt đất so với mặt ngang.

Các trường hợp đặc biệt:

- Khi  $\beta = \delta = 0$ ;  $\alpha \neq 0$  thì:

$$\lambda_a = \frac{\cos^2(45^\circ + \alpha)}{\cos \alpha \cos^2(45^\circ - \frac{\varphi + \alpha}{2})} \quad (3.20)$$

- Khi  $\alpha = \beta = \delta = 0$  thì:

$$\lambda_a = \operatorname{tg}^2(45^\circ + \frac{\varphi}{2}) \quad (3.21)$$

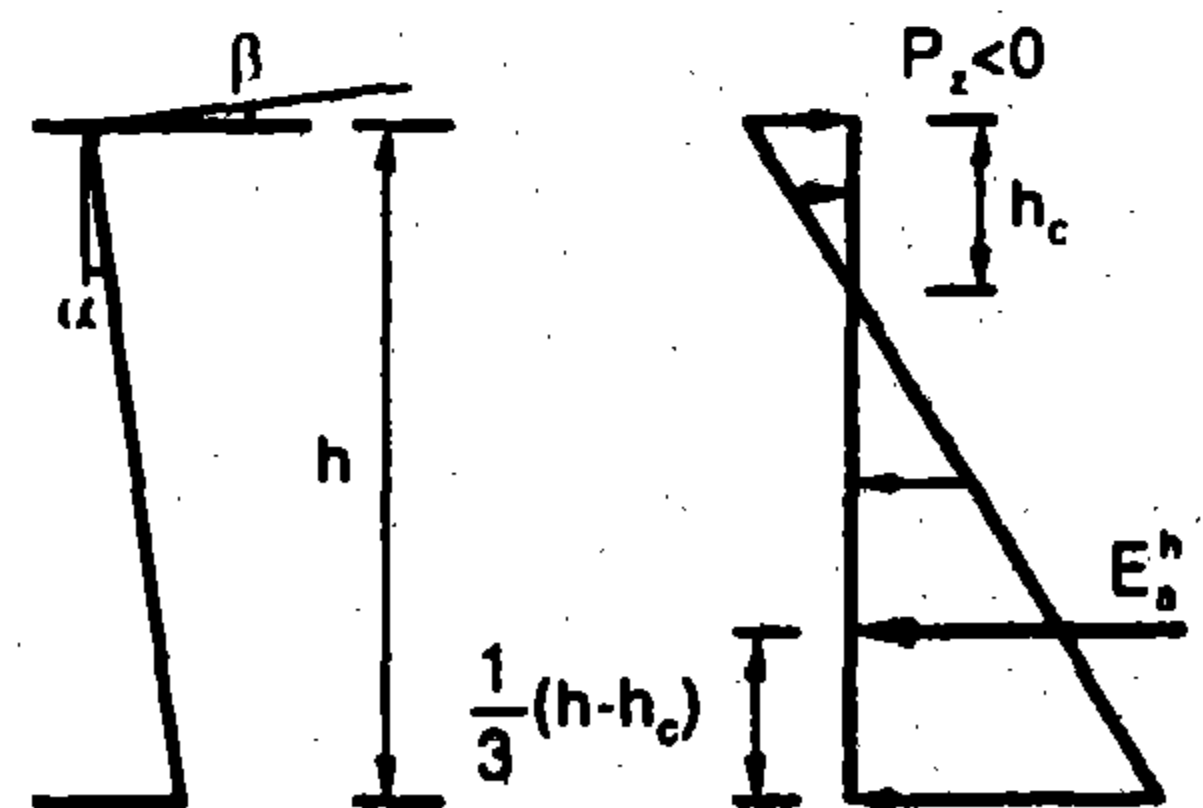
- Khi  $\beta = \delta = \varphi$ ;  $\alpha = 0$  thì:

$$\lambda_a = \cos \varphi \quad (3.22)$$

### 3.4.2 Đất dính

Để xác định biểu đồ áp lực đất đối với đất dính cũng dùng các giả thiết trên, chỉ thêm vào tác dụng của lực dính giữa các hạt, làm giá trị  $E_a^h$  giảm xuống còn lực dính giữa đất với lưng tường trong tính toán được bỏ qua.

Giá trị áp lực đất chủ động còn phụ thuộc vào góc trượt  $\theta$ .



Hình 3.8 Biểu đồ áp lực đất chủ động của đất dính

Biểu thức xác định  $E_a^h$  theo:

$$E_a^h = A \frac{\sin(\theta + \alpha) \cos(\theta + \varphi)}{\cos(\theta + \beta) \sin(\theta + \theta_2)} - \frac{B}{\cos(\theta + \beta) \sin(\theta + \theta_2)} \quad (3.23)$$

trong đó:  $A = \frac{\gamma_d h^2 \cos(\alpha - \beta)}{2 \cos^2 \alpha}$ ;  $B = \frac{c.h. \cos(\alpha - \beta) \cos \varphi}{\cos \alpha}$

$$\theta_2 = \alpha + \varphi + \delta \quad (3.24)$$

- Khi  $\alpha \neq 0$ ;  $\beta = \delta = 0$  thì:

$$A = \frac{\gamma_d h^2}{2 \cos \alpha}; \quad B = c.h. \cos \varphi$$

$$\theta = 45^\circ - \frac{\alpha + \varphi}{2} \quad (3.25)$$

$$E_a^h = \frac{\gamma_d h^2}{2} \lambda_a - G.c.h; \quad p_h = \gamma_d h \lambda_a - G.c \quad (3.26)$$

Chiều cao của biểu đồ áp lực âm được xác định từ  $p_h = 0$

khi:  $h_c = \frac{G.c}{\gamma_d \lambda_a}$ , trong đó:

$$\lambda_a = \frac{1}{\cos \alpha} \frac{\cos^2(45^\circ + \frac{\varphi - \alpha}{2})}{\cos^2(45^\circ - \frac{\varphi + \alpha}{2})}; \quad G = \frac{\cos \varphi}{\cos^2(45^\circ - \frac{\varphi + \alpha}{2})} \quad (3.27)$$

$c$  - lực dính của đất.

Do đất không chịu kéo nên biểu đồ áp lực đất chỉ tính toán trong đoạn có  $p_z > 0$ , còn đoạn có  $p_z < 0$  không xét đến.

- Khi  $\alpha = \beta = \delta = 0$  thì:

$$A = \frac{\gamma_d h^2}{2}; \quad B = c.h. \cos \varphi; \quad \theta = 45^\circ - \frac{\varphi}{2}$$

$$E_a^h = \frac{\gamma_d h^2}{2} \operatorname{tg}^2(45^\circ - \frac{\varphi}{2}) - 2.c.h. \operatorname{tg}(45^\circ - \frac{\varphi}{2}) + \frac{2c^2}{\gamma_d} \quad (3.28)$$

$$p_h = \gamma_d h. \operatorname{tg}^2(45^\circ - \frac{\varphi}{2}) - 2.c \operatorname{tg}(45^\circ - \frac{\varphi}{2}) \quad (3.29)$$

Chiều cao của biểu đồ áp lực âm được xác định từ  $p_h = 0$  khi:

$$h_c = \frac{2.c}{\gamma_d \operatorname{tg}(45^\circ - \frac{\varphi}{2})} \quad (3.30)$$



Trường hợp đất đắp sau lưng tường chịu tải phân bố đều  $q$ :

- Khi  $\alpha \neq 0$ ;  $\beta = \delta = 0$  thì:

$$A = \frac{\gamma_d h^2}{2 \cos \alpha}; \quad B = c.h. \cos \varphi$$

$$\theta = 45^\circ - \frac{\alpha + \varphi}{2} \quad (3.31)$$

$$E_a^h = \frac{\gamma_d h^2}{2} \left(1 + \frac{2q}{\gamma_d h}\right) \lambda_a - G.c.h; \quad p_h = \gamma_d h \lambda_a + q \lambda_a - G.c \quad (3.32)$$

Chiều cao của biểu đồ áp lực âm được xác định từ  $p_h$  khi:

$$h_c = \frac{G.c}{\lambda_a h} - \frac{q}{\gamma_d}$$

trong đó:

$$\lambda_a = \frac{1}{\cos \alpha} \frac{\cos^2 \left(45^\circ + \frac{\varphi - \alpha}{2}\right)}{\cos^2 \left(45^\circ - \frac{\varphi + \alpha}{2}\right)}; \quad G = \frac{\cos \varphi}{\cos^2 \left(45^\circ - \frac{\varphi + \alpha}{2}\right)} \quad (3.33)$$

$c$  - lực dính của đất.

- Khi  $\alpha = \beta = \delta = 0$  thì:

$$A = \frac{\gamma_d h^2}{2}; \quad B = c.h. \cos \varphi; \quad \theta = 45^\circ - \frac{\varphi}{2}$$

$$E_a^h = \frac{\gamma_d h^2}{2} \operatorname{tg}^2 \left(45^\circ - \frac{\varphi}{2}\right) + q h \operatorname{tg}^2 \left(45^\circ - \frac{\varphi}{2}\right) - 2.c.h. \operatorname{tg} \left(45^\circ - \frac{\varphi}{2}\right)$$

$$p_h = \gamma_d h. \operatorname{tg}^2 \left(45^\circ - \frac{\varphi}{2}\right) + q \operatorname{tg}^2 \left(45^\circ - \frac{\varphi}{2}\right) - 2.c \operatorname{tg} \left(45^\circ - \frac{\varphi}{2}\right) \quad (3.34)$$

$$\text{Nếu: } 2c \operatorname{tg} \left(45^\circ - \frac{\varphi}{2}\right) < q \operatorname{tg}^2 \left(45^\circ - \frac{\varphi}{2}\right)$$

thì biểu đồ  $p_z$  có dạng hình thang.

$$\text{Nếu: } 2c \operatorname{tg} \left(45^\circ - \frac{\varphi}{2}\right) > q \operatorname{tg}^2 \left(45^\circ - \frac{\varphi}{2}\right)$$

thì biểu đồ  $p_z$  có dạng hình tam giác có miền kéo.

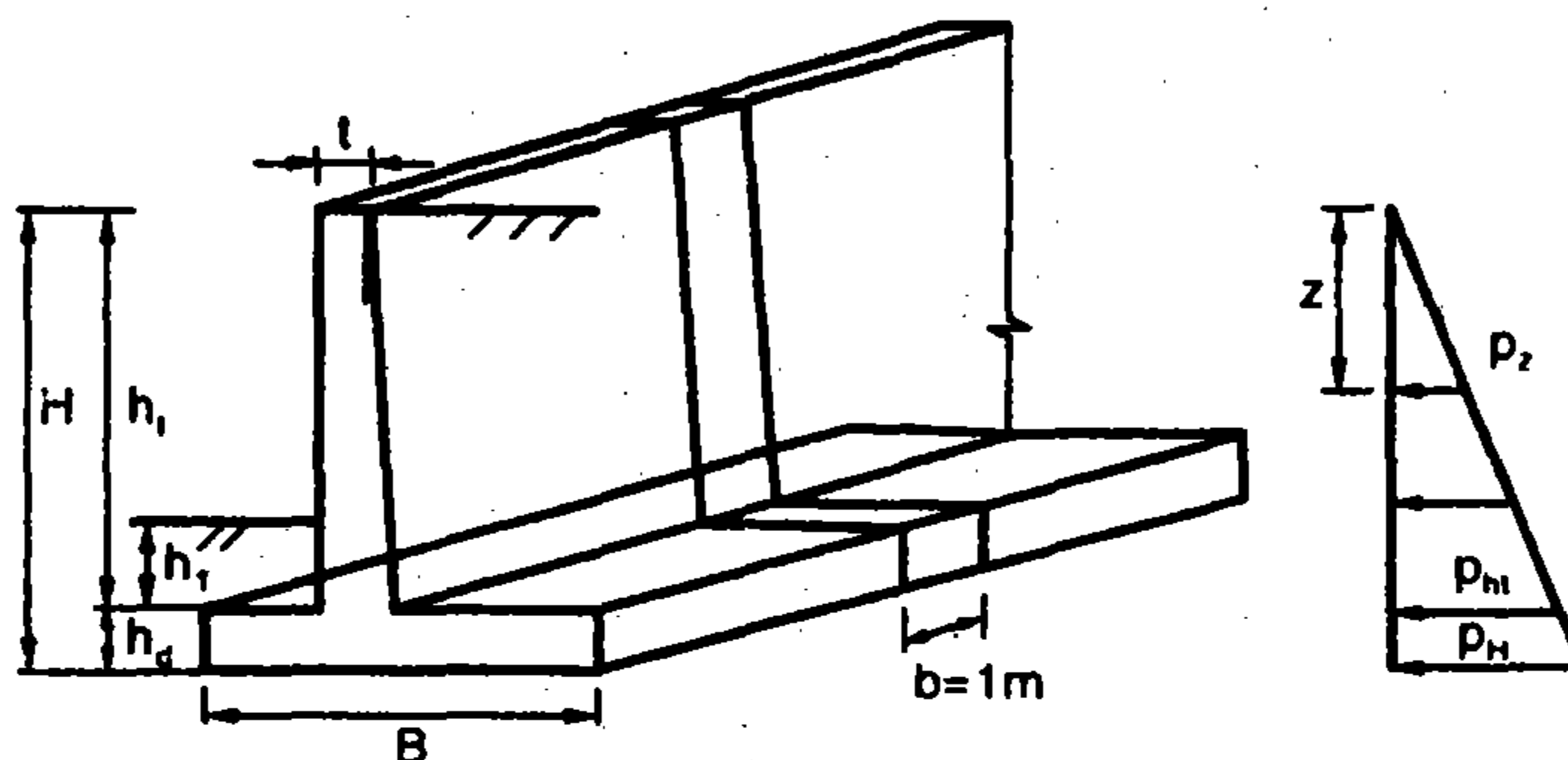
Chiều cao của biểu đồ áp lực âm được xác định từ  $p_h = 0$  khi:

$$h_c = \frac{2.c}{\gamma_d \operatorname{tg} \left(45^\circ - \frac{\varphi}{2}\right)} - \frac{q}{\gamma_d}$$

Do đất không chịu kéo nên biểu đồ áp lực đất chỉ tính toán trong đoạn có  $p_h > 0$ , còn đoạn có  $p_z < 0$  không xét đến.

Áp lực đất bị động tính tương tự như áp lực đất chủ động, nhưng bỏ qua lực dính  $c$  (xem  $c = 0$ ).

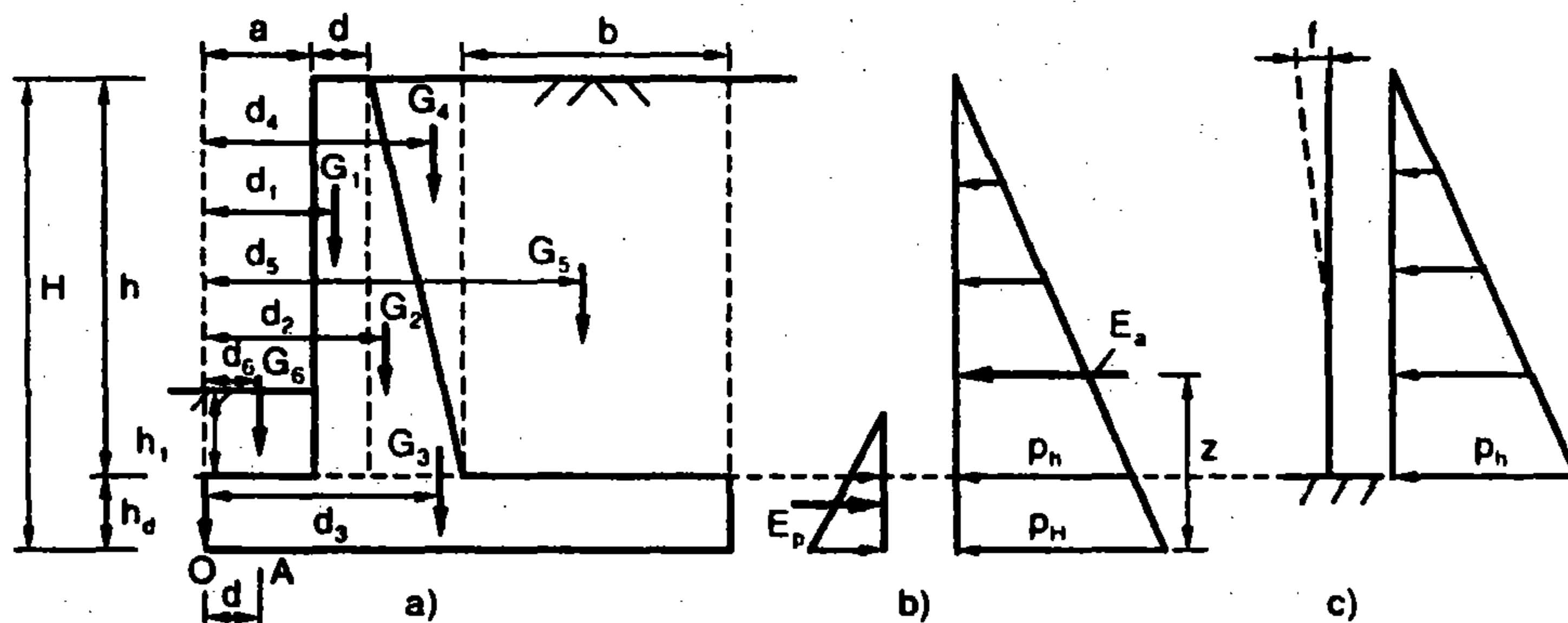
### 3.5 TƯỜNG CHẮN DẠNG GÓC (KHÔNG CÓ THÀNH CHỐNG)



Hình 3.9 Tường chắn dạng góc

#### 3.5.1 Tính toán ổn định tường chắn

Tính toán tường chắn dạng góc (không có thành chống), cắt một dải có bề rộng  $b = 1m$  để tính. Tường chắn phải đảm bảo về lật, trượt, chuyển vị và ổn định nền.



Hình 3.10

#### 1- Điều kiện về lật

Nếu nền được xem là tuyệt đối cứng thì khi bị lật, tường chắn sẽ xoay quanh điểm  $O$  ở mép trước của bản đáy.

Điều kiện để không bị lật:

$$k_l = \frac{M_c}{M_l} \geq 1,2 \quad (3.35)$$

trong đó:  $M_c$  - mômen chống lật;  $M_l$  - mômen gây lật

$$M_c = \sum_1^n d_i G_i; \quad M_l = \sum_1^n z_i E_i \quad (3.36)$$

$G_i$  - trọng lượng của tường chắn và trọng lượng của đất trên bản đáy

$d_i$  - khoảng cách từ điểm  $O$  đến  $G_i$

$z_i$  - khoảng cách từ điểm  $O$  đến  $E_i$

$E_i$  - hợp lực của biểu đồ áp lực đất tác dụng lên tường chắn gồm áp lực chủ động và bị động.

Nếu lớp đất phía ngực tường ổn định trong suốt thời gian sử dụng tường chắn thì kể vào, ngược lại thiên về an toàn thường bỏ qua.

Nếu nền có biến dạng thì tường chắn sẽ xoay quanh điểm  $A$  cách điểm  $O$  một đoạn:

$$d = \frac{1}{2} \sqrt[3]{\frac{12 \sum_1^n z_i G_i}{k}} \quad (3.37)$$

trong đó:  $z_i$  - khoảng cách từ trọng tâm của bản đáy đến các  $G_i$

$k$  - hệ số nền Winkler.

## 2. Điều kiện về trượt

Điều kiện để không bị trượt:

$$k_t = \frac{T_c}{T_l} \geq 1,2 \quad (3.38)$$

trong đó:  $T_c$  - lực chống trượt là lực ma sát gây bởi trọng lượng bản thân tường và phần đất đắp trên bản đáy, được chuyển thành tải ngang thông qua lực ma sát:

$$T_c = f \sum_1^n G_i \quad (3.39)$$

$T_l$  - lực gây trượt là áp lực ngang của đất:

$$T_l = f \sum_1^n E_i \quad (3.40)$$

Nếu lớp đất phía ngực tường ổn định trong suốt thời gian sử dụng tường chắn thì kể vào, ngược lại thiên về an toàn thường bỏ qua.

Hệ số ma sát:  $f = 0,25 + 0,3$  đất sét;  $f = 0,5$  cát

$f = 0,30 + 0,4$  đất á cát, á sét;  $f = 0,6$  sỏi hạt nhỏ

### 3- Chuyển vị

Chuyển vị của tường chắn: xem thành tường ngầm với bản đáy, chịu tác dụng của áp lực chủ động của đất.

Chuyển vị lớn nhất tại đỉnh tường chắn phải thỏa mãn:

$$\frac{f}{H} \leq \frac{1}{1000} \quad (3.41)$$

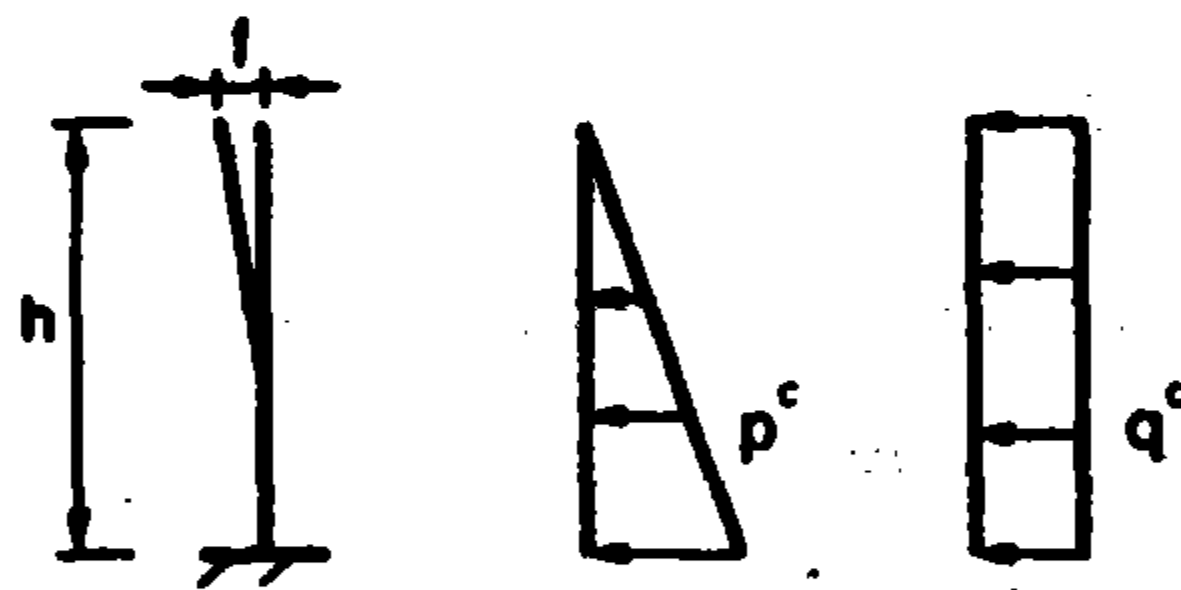
Chuyển vị ngang tại đỉnh tường:

Tải trọng có dạng tam giác:

$$f = \frac{p^c h^4}{30EJ} \quad (3.42)$$

Tải trọng có dạng phân bố đều:

$$f = \frac{p^c h^4}{8EJ} \quad (3.43)$$



Hình 3.11 Sơ đồ tính chuyển vị của tường chắn

### 4- Phản lực đất nền tại cao trình bản đáy

Bản đáy tính toán như móng đơn chịu nén lệch tâm.

Điều kiện:

$$\sigma_{\max}^c \leq 1,2R^c; \quad \sigma_{tb}^c = \frac{(\sigma_{\max}^c + \sigma_{\min}^c)}{2} \leq R^c \quad (3.44)$$

trong đó: 
$$\sigma_{\max}^c = \frac{\sum_1^n G_i}{B} \left(1 + \frac{6e_o^c}{B}\right); \quad \sigma_{\min}^c = \frac{\sum_1^n G_i}{B} \left(1 - \frac{6e_o^c}{B}\right) \quad (3.45)$$

$$e_o^c = \frac{M_m^c}{N_m^c}; \quad M_m^c = \sum_1^n y_i G_i + \sum z_i E_a^c; \quad N_m^c = \sum_1^n G_i \quad (3.46)$$

$y_i$  - khoảng cách từ trọng tâm của bản đáy đến  $G_i$  tương ứng

$z_i$  - khoảng cách từ trọng tâm của bản đáy đến  $E_a^c$  tương ứng.

Nếu  $e_o^c < \frac{B}{6}$  thì biểu đồ phản lực đất nền có dạng hình thang

Nếu  $e_o^c = \frac{B}{6}$  thì biểu đồ phản lực đất nền có dạng hình tam giác

Nếu  $e_o^c > \frac{B}{6}$  thì biểu đồ phản lực đất nền có dạng hình tam giác có miền kéo.

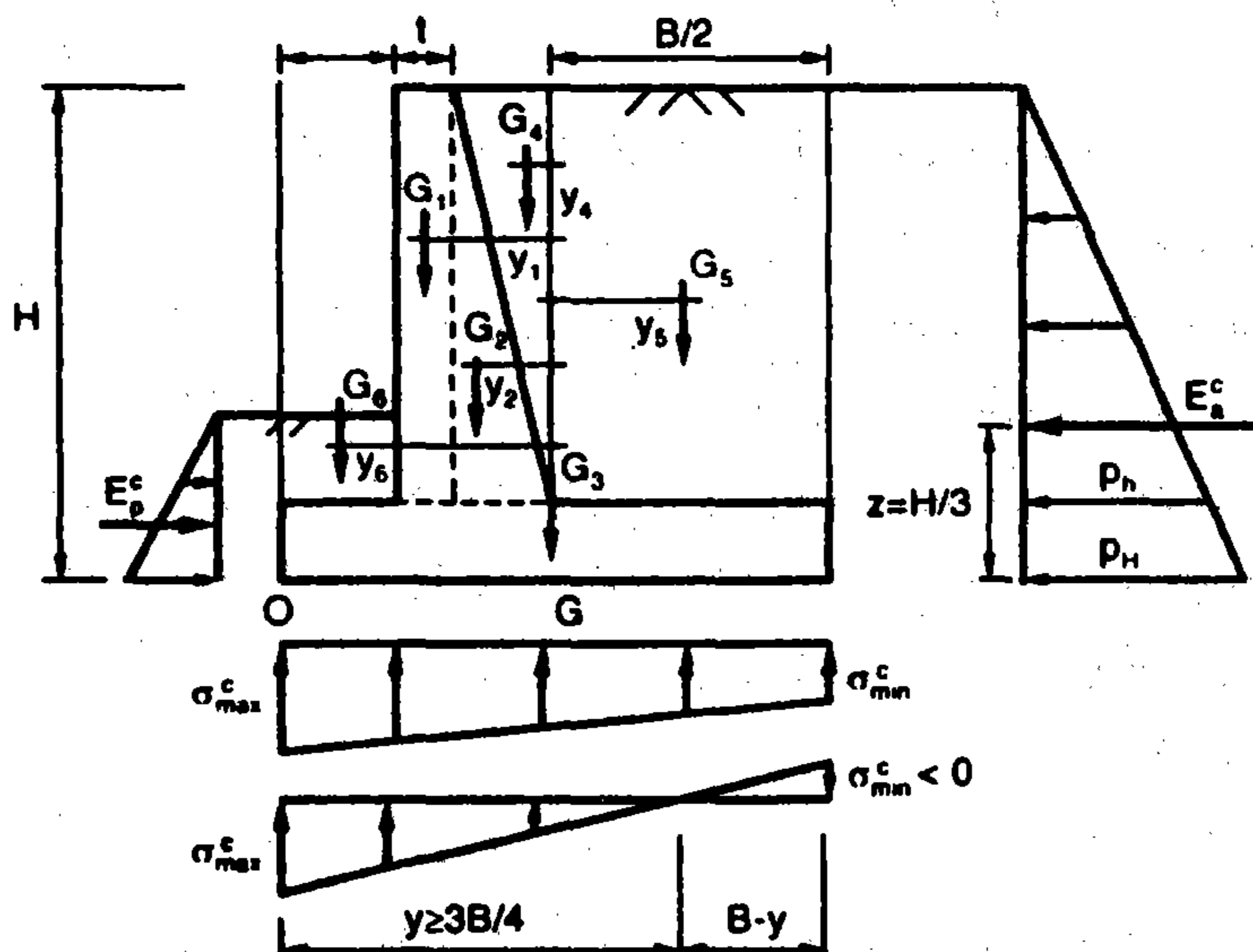
Độ lún trung bình:

$$S_{tb} = \frac{\sum_1^n G_i^c}{Bk} \quad \text{nếu} \quad \sigma_{\min}^c > 0 \quad (3.47)$$

$$S_{tb} = \frac{\sum_1^n G_i^c}{Bkc} \quad \text{nếu} \quad \sigma_{\min}^c < 0 \quad (3.48)$$

trong đó:  $k$  - hệ số nền Winkler

$c$  - khoảng cách từ điểm đặt của hợp lực  $\sum_1^n G_i^c$  đến điểm  $O$ .

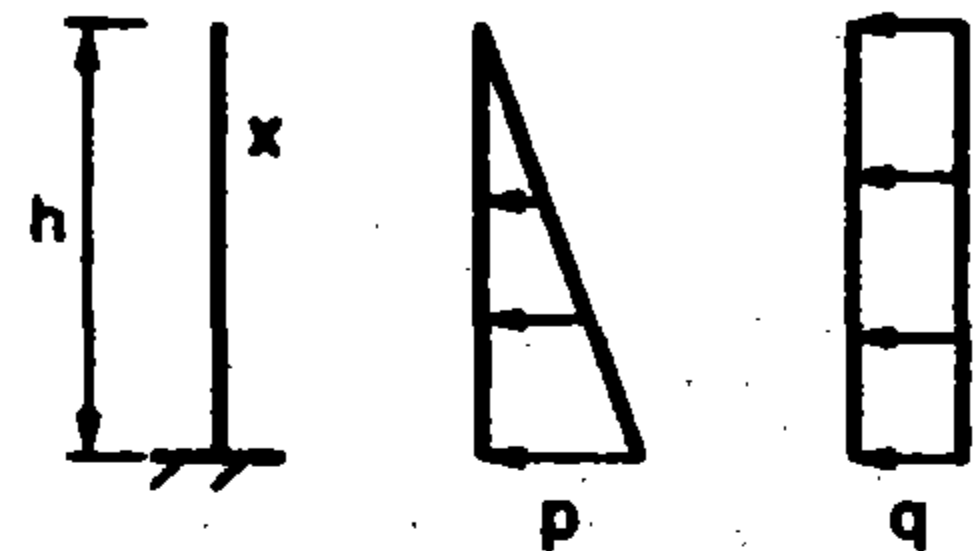


Hình 3.12 Phản lực đất nền dưới bản đáy

## 3.6 TÍNH TOÁN CƯỜNG ĐỘ

### 3.6.1 Tường đứng

Tường đứng được xem là ngàm với bản đáy, chịu tải trọng là áp lực ngang chủ động của đất, bỏ qua trọng lượng bản thân và áp lực ngang bị động ở phía ngược tường (đơn giản và thiên về an toàn). Xem tường đứng là cấu kiện chịu uốn.



Hình 3.13 Sơ đồ tính tường đứng

Mômen uốn tại tiết diện bất kỳ cách đỉnh tường một đoạn  $x$ .

Tải trọng có dạng tam giác:

$$M_x = -\frac{px^3}{6h} \quad (3.48)$$

Tải trọng có dạng phân bố đều:

$$M = \frac{qx^2}{2} \quad (3.49)$$

Từ mômen tính cốt thép và bố trí cốt thép.

Hàm lượng cốt thép:

- Khi không có yêu cầu chống nứt:  $\mu = (0,5 \div 0,6)\%$
- Khi có yêu cầu chống nứt:  $\mu = (0,2 \div 0,35)\%$

Tùy theo chiều cao tường  $h$ , có thể tiến hành tính toán cốt thép tại một số tiết diện, từ đó bằng cách cắt bớt cốt thép dọc từ đáy kéo lên để bảo đảm kinh tế.

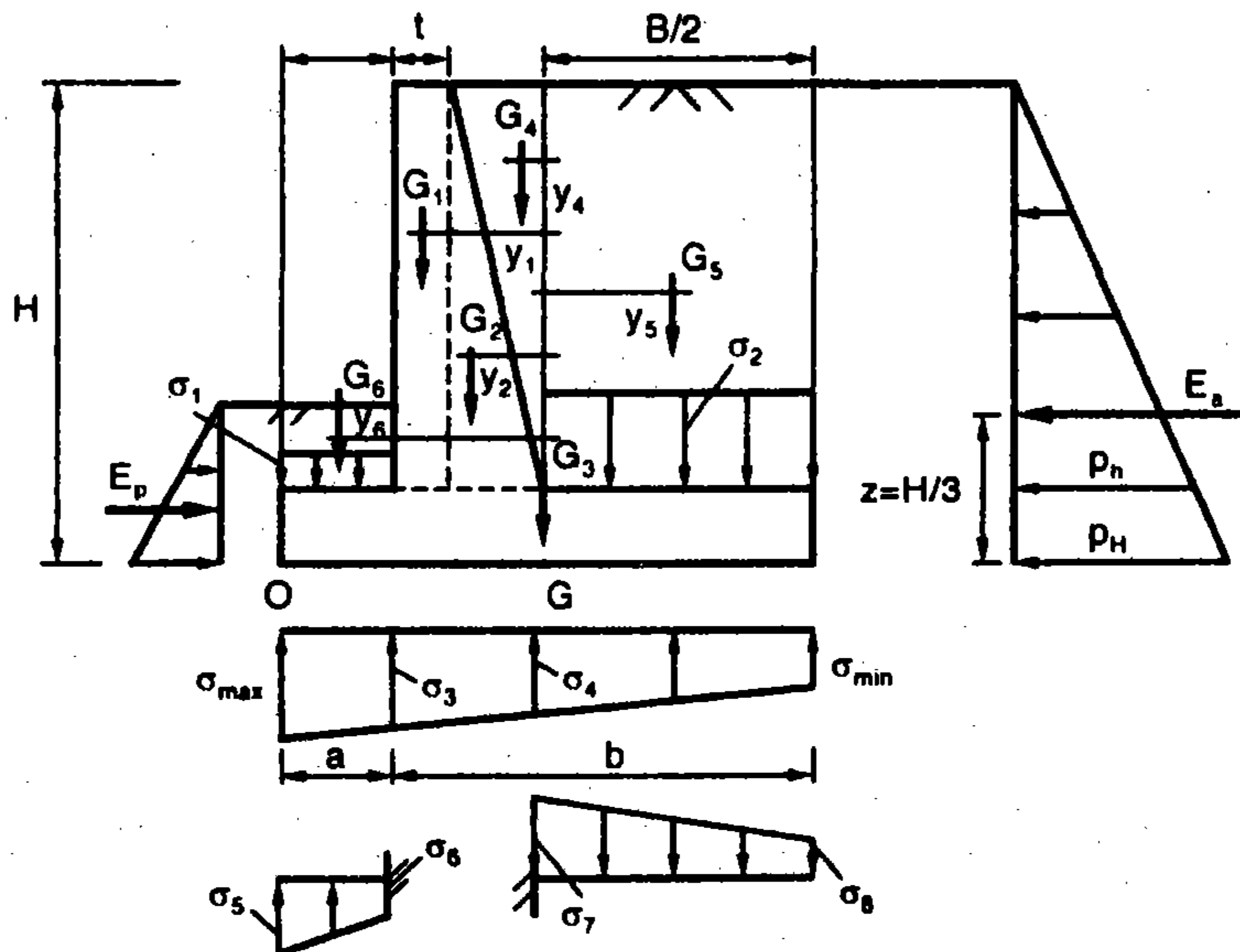
**Cấu tạo**

Cốt dọc:  $\Phi \geq 12$ : tại đáy tường  $a = 100 \div 150$ , tại đỉnh tường  $a < 500$ . Cốt dọc được uốn cong xuống mép dưới phía ngoài hay phía trong của bản đáy và phải bảo đảm chiều dài đoạn neo cốt thép  $L_n \geq 30\Phi$ , có thể uốn phân nửa số thép đó để làm cốt chịu lực cho bản đáy.

Cốt ngang:  $\Phi \geq 6$ ;  $a = 300 \div 400$ .

### 3.6.2 Bản đáy

Bản đáy phía trước và phía sau được tính như con son ngàm với bản đứng, tải trọng tác dụng gồm phản lực nền (bản đáy được xem là một móng đơn), áp lực đẩy nổi, trọng lượng bản thân bản đáy, đất đắp bên trên, hoạt tải, áp lực nước... Đối với bản đáy phía trước, trong tính toán thiên về an toàn có thể bỏ qua lớp đất trên bản đáy.



Hình 3.14 Sơ đồ tính bản đáy - biểu đồ phản lực đất nền

Bản đáy tính toán như móng đơn chịu nén lệch tâm.

Điều kiện:

$$\sigma_{\max} \leq 1,2R^c; \quad \sigma_{tb} = \frac{(\sigma_{\max} + \sigma_{\min})}{2} \leq R^c \quad (3.50)$$

trong đó: 
$$\sigma_{\max} = \frac{\sum_1^n G_i}{B} \left(1 + \frac{6e_o}{B}\right); \quad \sigma_{\min} = \frac{\sum_1^n G_i}{B} \left(1 - \frac{6e_o}{B}\right) \quad (3.51)$$

$$e_o = \frac{M_m}{N_m}; \quad M_m = \sum_1^n y_i G_i + \sum z_i E_a^c; \quad N_m = \sum_1^n G_i \quad (3.52)$$

$y_i$  - khoảng cách từ trọng tâm của bản đáy đến  $G_i$  tương ứng

$z_i$  - khoảng cách từ trọng tâm của bản đáy đến  $E_a$  tương ứng.

*Bản đáy phía trước chịu tải trọng gồm:* phản lực đất nền, trọng lượng bản thân và trọng lượng đất đắp phía trên (thường bỏ qua trong tính toán).

$$\text{Tại mép ngoài cùng: } \sigma_5 = \sigma_{\max} - \sigma_1 \quad (3.53)$$

$$\text{Tại chân ngàm: } \sigma_6 = \sigma_3 - \sigma_1 \quad (3.54)$$

$$\text{Mômen tại chân ngàm: } M_1 = \frac{1}{6} (2\sigma_5 + \sigma_6) a^2 \quad (kNm/m) \quad (3.55)$$

$$\text{Lực cắt tại chân ngàm: } Q_1 = \frac{1}{2} (\sigma_5 + \sigma_6) a \quad (kN/m) \quad (3.56)$$

*Bản đáy phía sau chịu tải trọng gồm:* phản lực đất nền và trọng lượng bản thân và trọng lượng đất đắp phía trên.

$$\text{Tại mép ngoài cùng: } \sigma_8 = \sigma_1 + \sigma_2 - \sigma_{\min} \quad (3.57)$$

$$\text{Tại chân ngàm: } \sigma_7 = \sigma_1 + \sigma_2 - \sigma_4 \quad (3.58)$$

$$\text{Mômen tại chân ngàm: } M_2 = \frac{1}{6} (2\sigma_8 + \sigma_7) b^2 \quad (kNm/m) \quad (3.59)$$

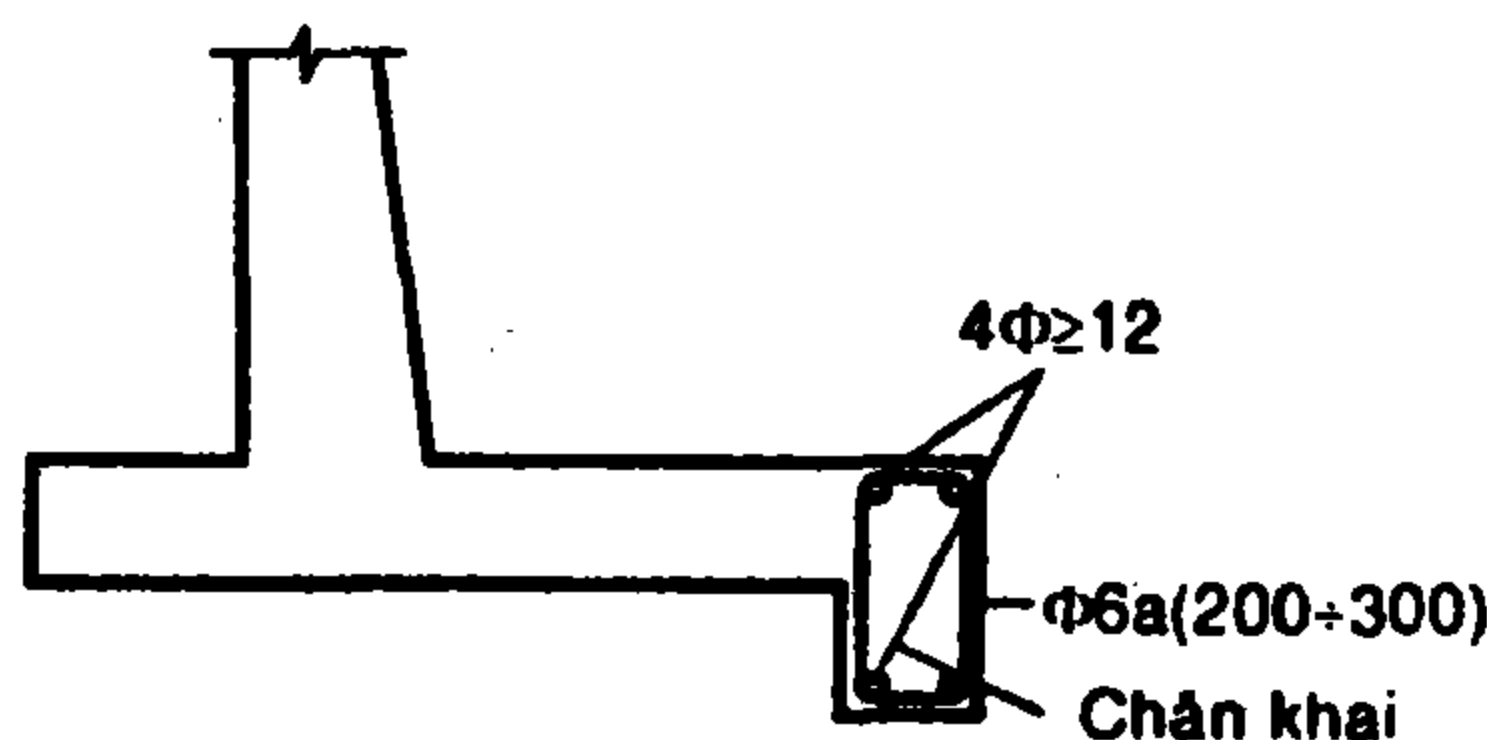
$$\text{Lực cắt tại chân ngàm: } Q_2 = \frac{1}{2} (\sigma_7 + \sigma_8) b \quad (kN/m) \quad (3.60)$$

trong đó  $\sigma_1, \sigma_2$  do trọng lượng bản thân bản đáy và trọng lượng lớp đất trên bản đáy.

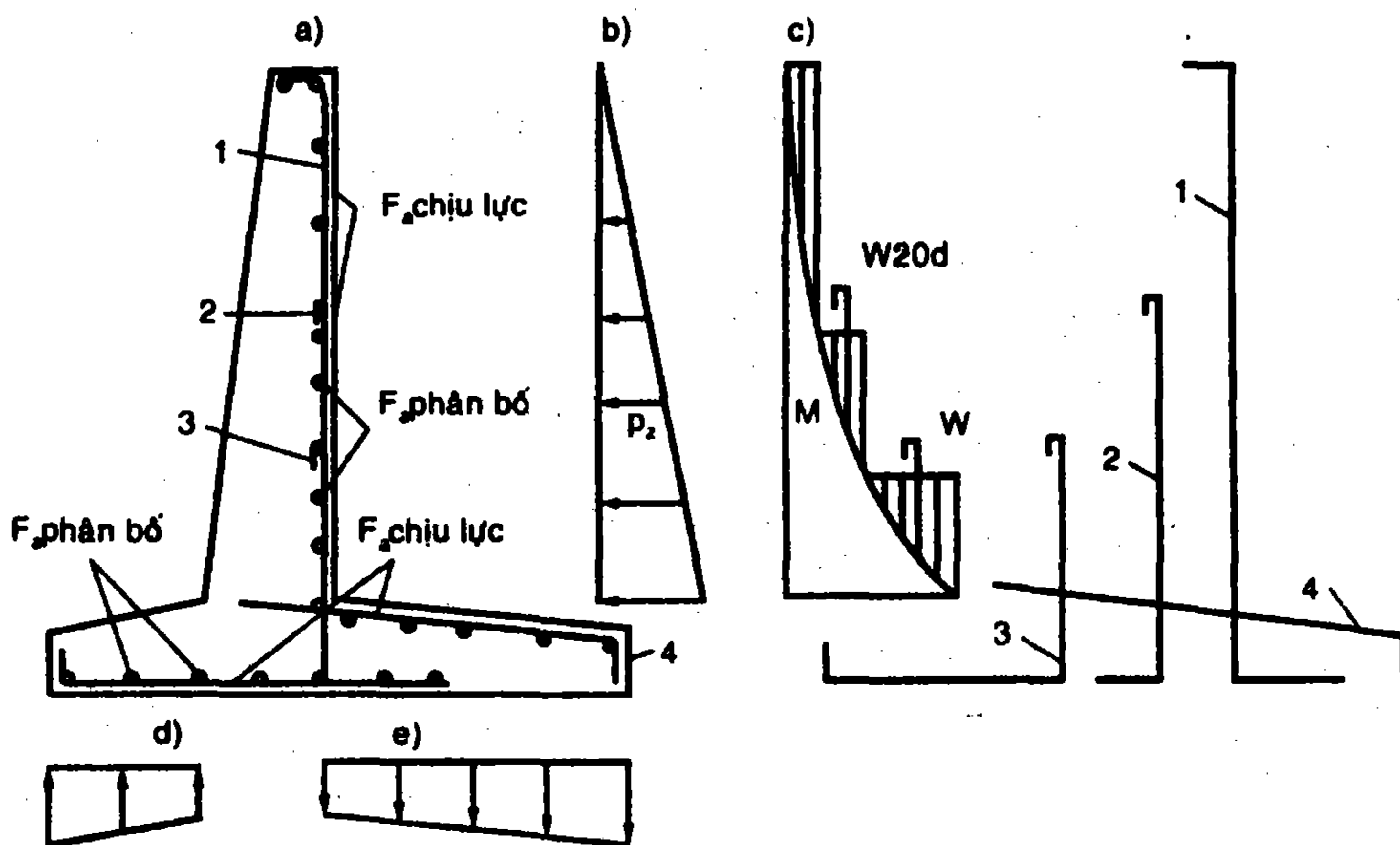
*Tính cốt thép:* Từ  $M_i$  tính cốt dọc và từ  $Q_i$  kiểm tra điều kiện bản đáy không bố trí cốt đai:

$$Q_i \leq k_1 R_k b h_0 \quad (3.61)$$

Thông thường để tăng khả năng chống trượt phía ngoài của bản đáy phía trong được thiết kế chân khai, cốt thép của chân khai không tính toán chỉ đặt theo cấu tạo: cốt dọc  $\Phi \geq 12$ , cốt đai  $\Phi 6a$  (200 ÷ 300).





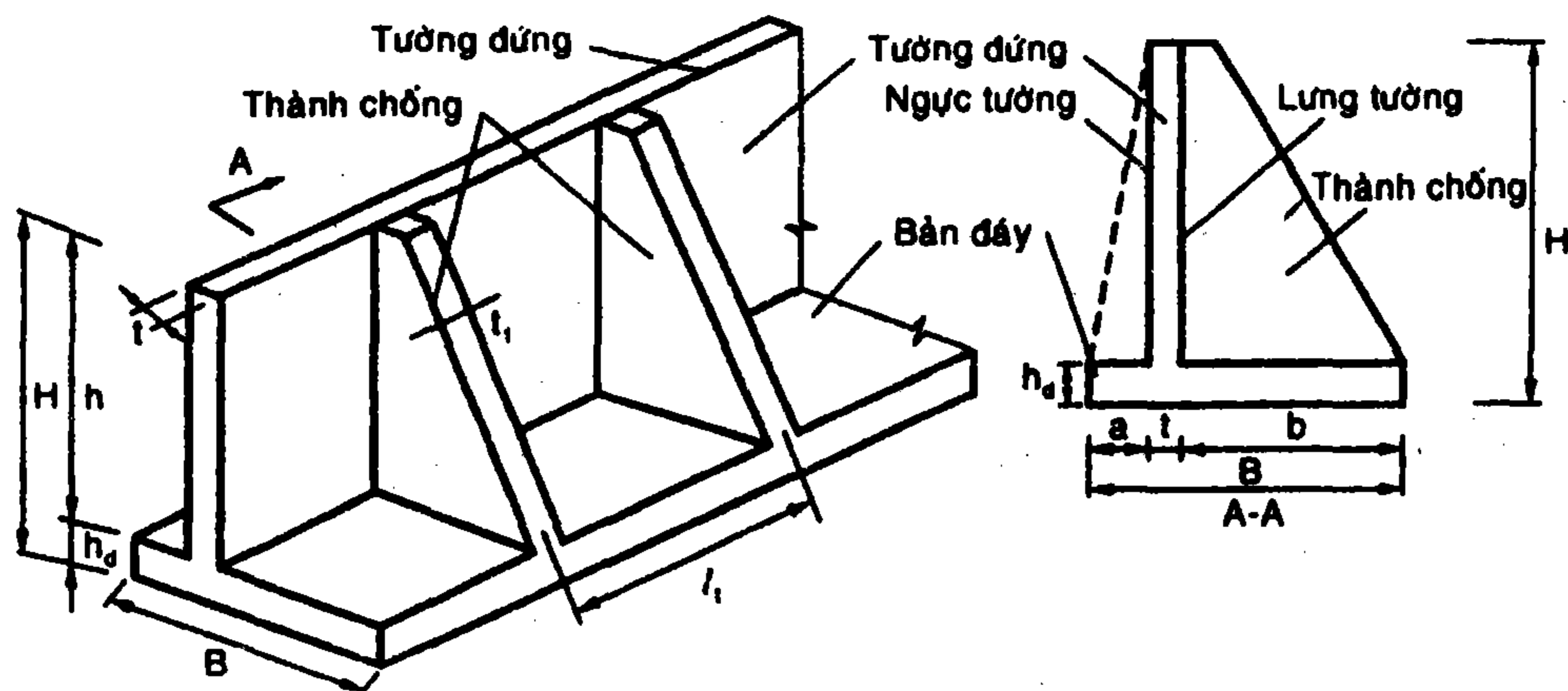


Hình 3.15

- a) Bố trí cốt thép cho tường chắn dạng góc
- b) Biểu đồ tải trọng tác dụng lên tường đứng
- c) Biểu đồ mômen, biểu đồ vật liệu
- d, e) Biểu đồ tải trọng tác dụng lên bản đáy

### 3.7 TƯỜNG CHẮN DẠNG GÓC CÓ THÀNH CHỐNG

Khi chiều cao của tường chắn  $H > 8$ , để tăng độ cứng cho tường đứng, người ta bố trí thêm các thành chống. Thành chống ở phía ngược tường có thể có hoặc không có.



Hình 3.16 Tường chắn dạng góc có thành chống

$t$  - chiều dày của tường đứng:  $t = 200 \div 400$

$t_1$  - chiều dày của thành chống:  $t_1 = 200 \div 400$

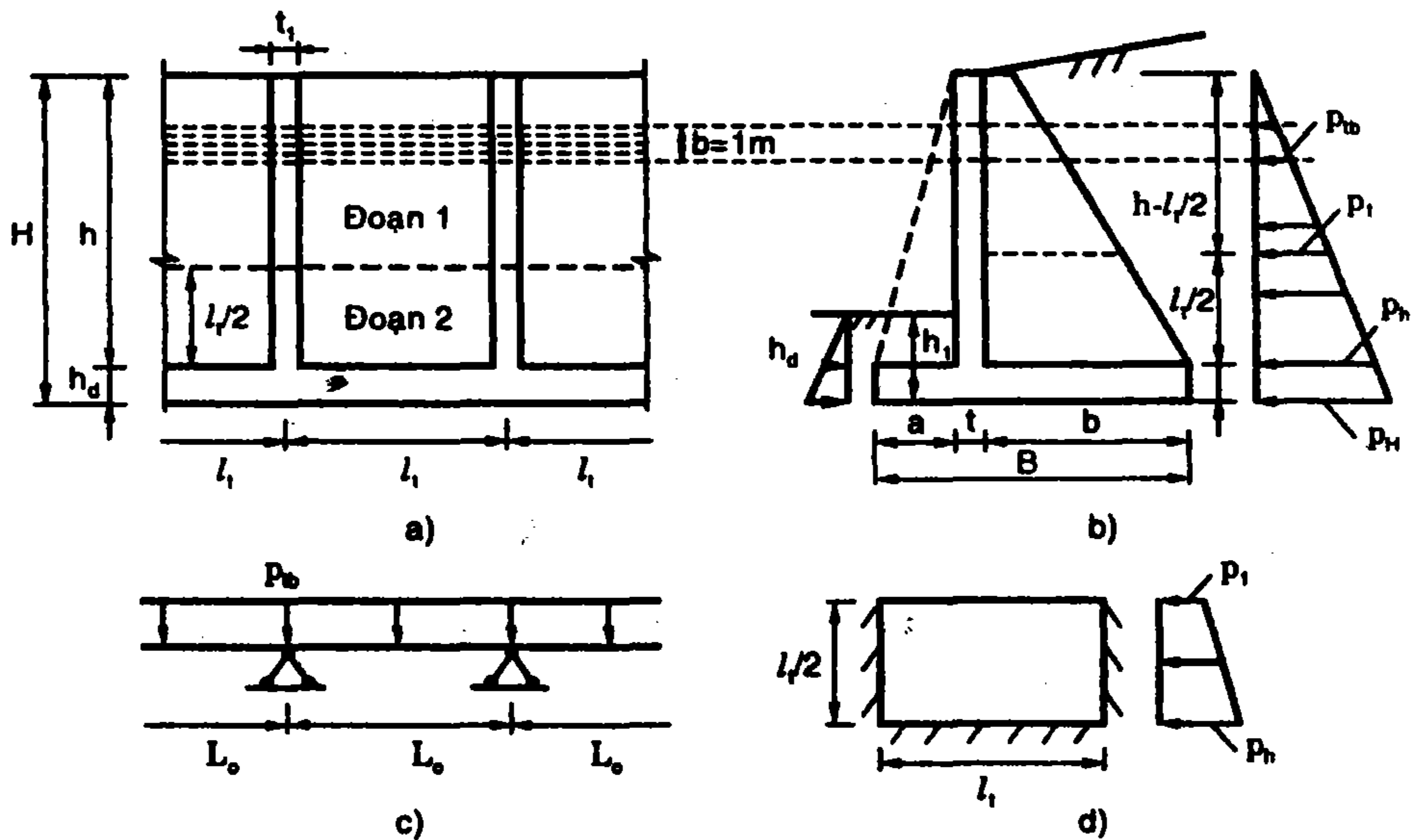
$l_1$  - khoảng cách giữa các thành chống:  $l_1 = 3 \div 3,5\text{m}$

$B$  - bề rộng bản đáy:  $B = (0,6 \div 0,8)H$ ;  $b = (0,70 \div 0,75)B$

$h_d$  - chiều dày bản đáy:  $h_d = 500 \div 800$

### 3.7.1 Tường đứng

Tương tự như tường chắn dạng góc không có thành chống, tường đứng chịu tác dụng của áp lực ngang của đất.



**Hình 3.17** Sơ đồ tính tường đứng

a, b) Tường chắn dạng góc có thành chống

c) Sơ đồ tính tường đứng trong đoạn 1

d) Sơ đồ tính tường đứng trong đoạn 2

Tường đứng khi tính toán phân làm hai đoạn:

**Đoạn 1** có chiều cao là  $h - l_1/2$ . Cắt một dải bất kỳ theo phương  $l_1$  có bề rộng  $b = 1\text{m}$ . Sơ đồ tính như một dầm liên tục tựa lên các thành chống, chịu tác dụng của áp lực ngang của đất, lấy giá trị trung bình trong dải để tính toán.

Tính nội lực có thể tính theo sơ đồ đàn hồi hoặc theo sơ đồ dẻo.

Tính theo sơ đồ hồi có thể dùng bảng tra, các chương trình tính kết cấu hoặc có thể tính gần đúng như sau:

$$\text{Mômen ở nhịp: } M_n = 0,046 p_{tb} L_o^2 \quad (3.62)$$

$$\text{Mômen ở gối: } M_g = -0,079 p_{tb} L_o^2 \quad (3.63)$$

với  $L_o = l_t$ .

Tính theo sơ đồ dẽo:

Mômen ở nhịp thứ nhất và gối thứ hai:

$$M_n = \frac{1}{11} p_{tb} L_o^2 \quad (3.64)$$

Mômen ở các nhịp giữa và các gối giữa:

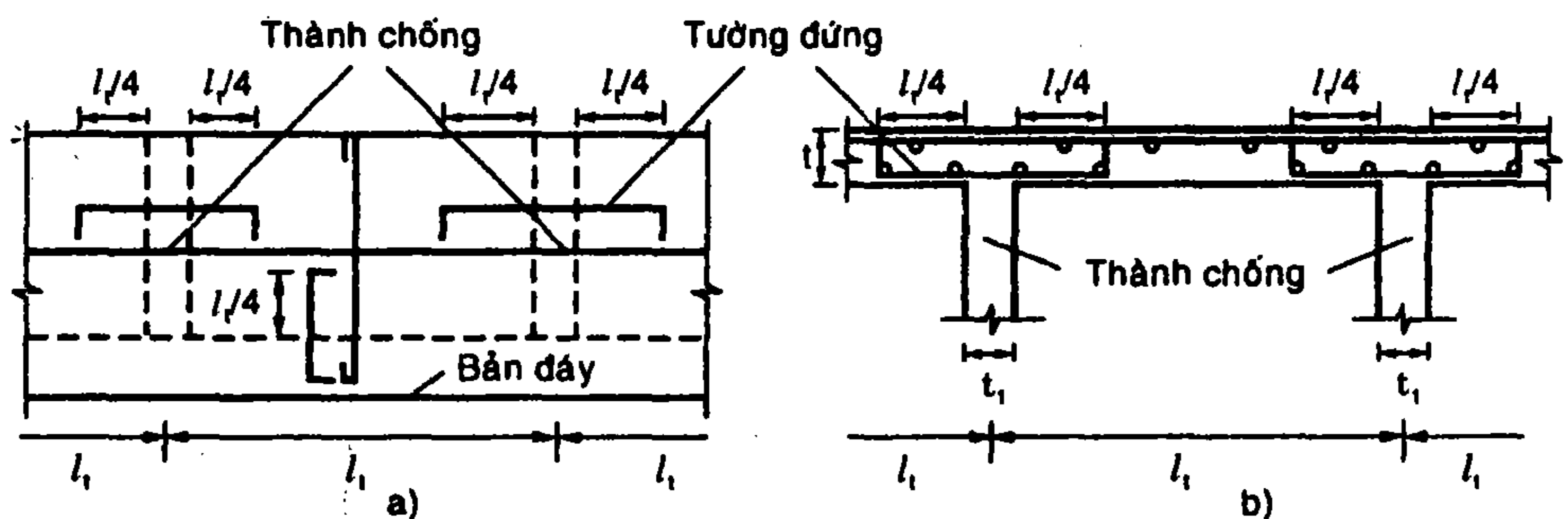
$$M_g = -\frac{1}{16} p_{tb} L_o^2 \quad (3.65)$$

với  $L_o = l_t - t_1$ .

**Đoạn 2** có chiều cao là  $l_t/2$ , có sơ đồ tính là bản kê ngàm ba cạnh (bản đáy và bản đứng) còn cạnh thứ tư tự do, chịu tác dụng của áp lực ngang của đất có dạng hình thang ( $p_1, p_h$ ) (H.3.17d).  
 Tính nội lực sử dụng bảng tra (phụ lục 12, 14).

Tính và bố trí cốt thép như cấu kiện chịu uốn.

Bố trí cốt thép

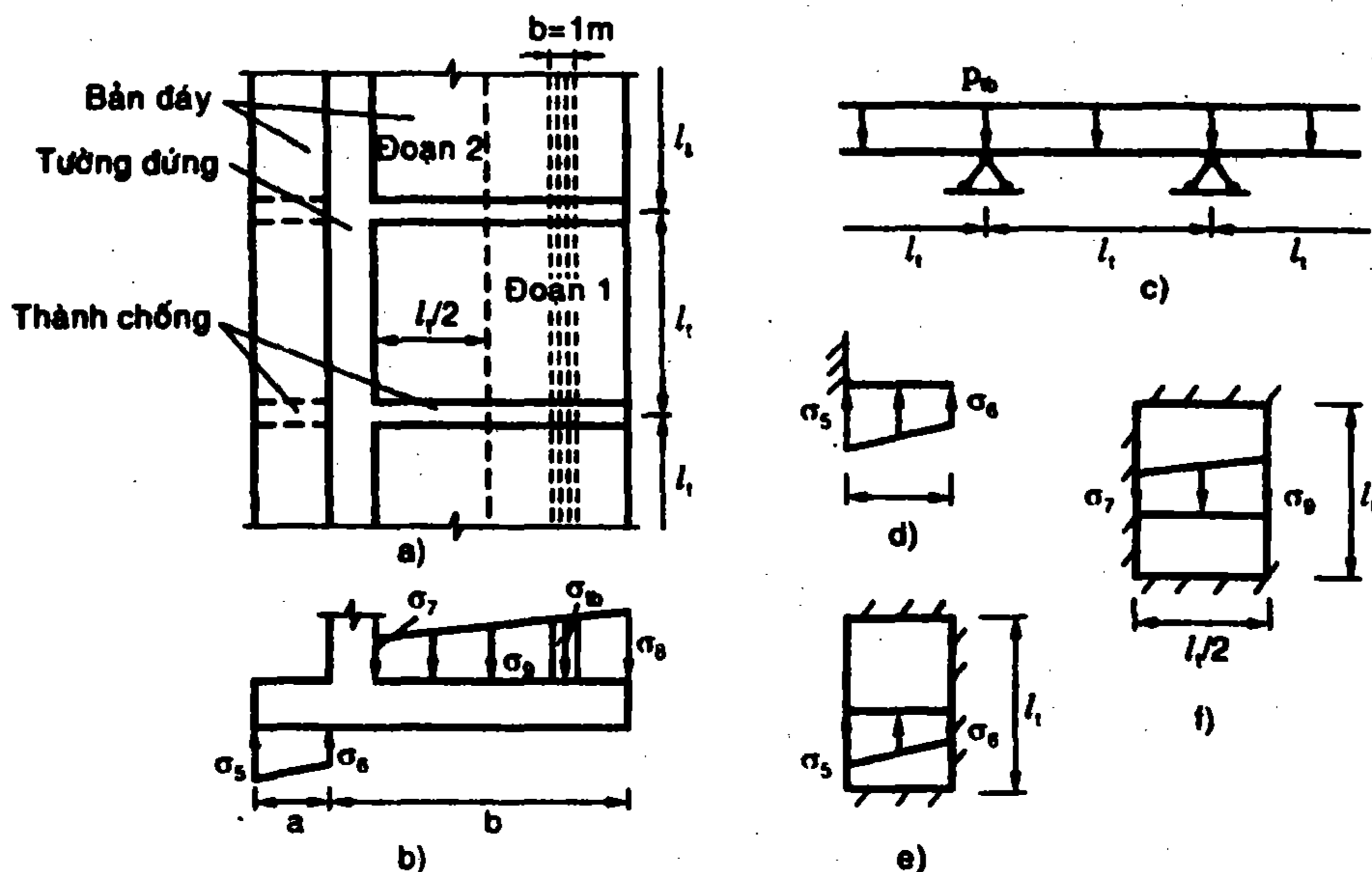


**Hình 3.18** Bố trí cốt thép trong bản đứng

a) Trong đoạn 2; b) Trong đoạn 1

### 3.7.2 Bản đáy

Tương tự như tường chắn dạng góc không có thành chống, bản đáy của tường chắn dạng góc có thành chống chịu tải trọng tác dụng gồm phản lực nền, áp lực đẩy nổi, trọng lượng bản thân bản đáy, đất đắp bên trên, hoạt tải, áp lực nước...



**Hình 3.19** Sơ đồ tính bản dáy

- a) Bản dáy; b) Ứng suất tác dụng lên bản dáy  
 c) Sơ đồ tính bản dáy của đoạn 1  
 d, e) Sơ đồ tính bản dáy phía trước  
 f) Sơ đồ tính bản dáy của đoạn 2

Tải trọng tác dụng lên bản dáy tính toán tương tự như tường chắn dạng góc, được thể hiện trên hình 3.19.

Bản dáy phía ngực tường tính như bản chịu uốn chịu tác dụng của phản lực đất nền, tùy thuộc vào tỷ số  $\frac{l_1}{a}$

Nếu  $\frac{l_1}{a} > 2$ , sơ đồ tính là một con son (H.3.19d).

Nếu  $\frac{l_1}{a} \leq 2$ , sơ đồ tính là bản làm việc hai phương, ba cạnh

ngàm, cạnh còn lại tự do (H.3.19e).

Bản dáy phía lưng tường được chia làm hai đoạn: đoạn 2 sát tường đứng rộng  $\frac{l_1}{2}$ ; đoạn 1 phía ngoài.

**Đoạn 2:** sơ đồ tính là bản làm việc hai phương, ba cạnh ngàm, cạnh còn lại tự do chịu tác dụng của phản lực đất nền (H.3.19f). Tính nội lực sử dụng bảng tra.

**Đoạn 1**, có bề rộng là  $b - \frac{l_t}{2}$ . Cắt một dải bất kỳ theo phương  $l_t$  có bề rộng  $b = 1m$ . Sơ đồ tính như một dầm liên tục tựa lên các thành đứng chịu tác dụng của phản lực đất nền, lấy giá trị trung bình trong dải để tính toán (H.3.19c).

Tính nội lực có thể tính toán theo sơ đồ đàn hồi hoặc theo sơ đồ dẻo.

Tính theo sơ đồ hồi có thể dùng bảng tra, các chương trình tính kết cấu hoặc có thể tính gần đúng như sau:

$$\text{Mômen ở nhịp: } M_n = 0,046 p_{tb} L_o^2 \tag{3.66}$$

$$\text{Mômen ở gối: } M_g = -0,079 p_{tb} L_o^2 \tag{3.67}$$

với  $L_o = l_t$ .

Tính theo sơ đồ dẻo:

Mômen ở nhịp thứ nhất và gối thứ hai:

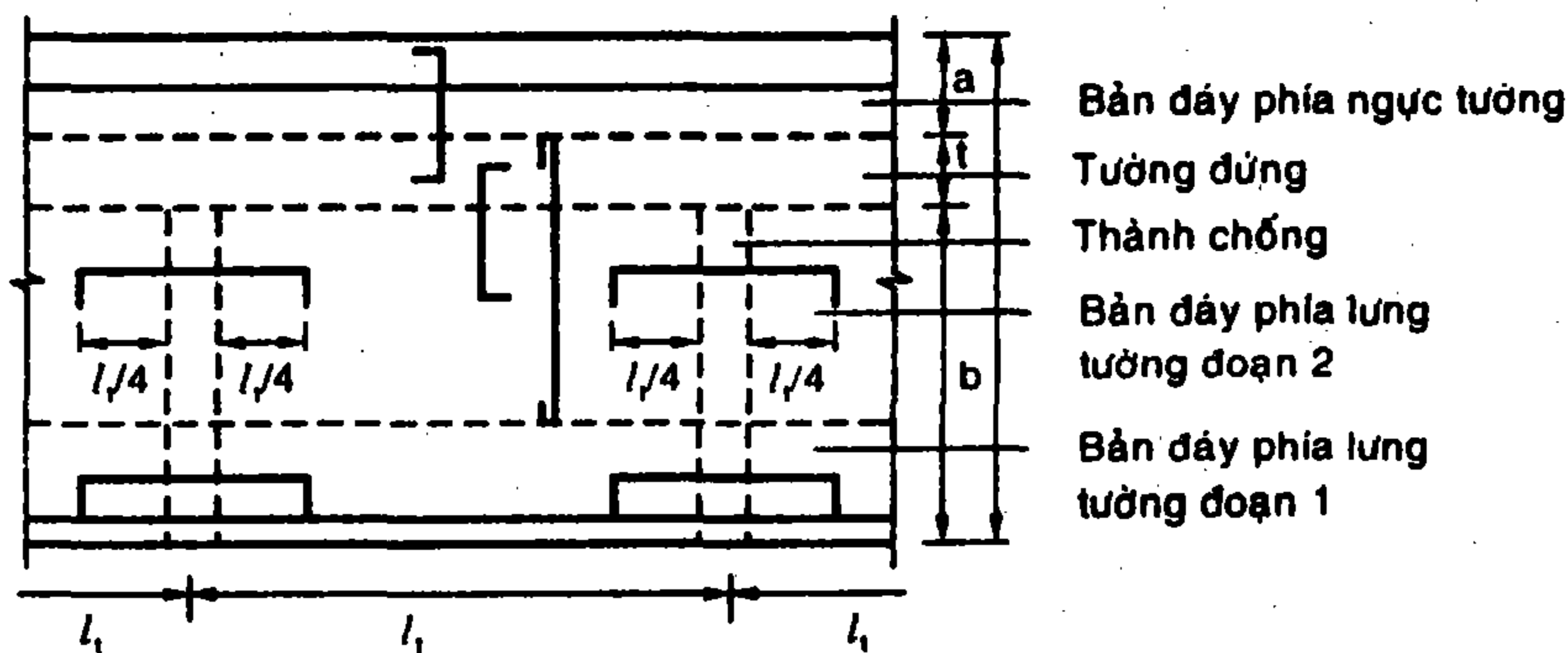
$$M_n = \frac{1}{11} p_{tb} L_o^2 \tag{3.68}$$

Mômen ở các nhịp giữa và các gối giữa:

$$M_g = -\frac{1}{16} p_{tb} L_o^2 \tag{3.69}$$

với  $L_o = l_t - t_1$ .

Tính và bố trí cốt thép tương tự như cấu kiện chịu uốn.



**Hình 3.20** Bố trí cốt thép của bản đáy

### 3.7.3 Thành chống

Thành chống tính như cấu kiện chịu nén lệch tâm, với tác dụng của tải trọng đứng gồm trọng lượng bản thân tường đứng, thành chống, đất đắp trên bản đáy. Tải trọng ngang là áp lực đất, hoạt tải (nếu có).

Tính thành chống bằng cách cắt thành nhiều mặt cắt, tính nội lực, tính và bố trí cốt thép cho từng mặt cắt đó.

Xét mặt cắt bất kỳ tại độ sâu  $z$  có tiết diện ngang hình 3.21b là tiết diện chữ  $T$ .

- Khi  $\frac{t_1}{X} \geq 0,05$  tính theo tiết diện chữ  $T$
- Khi  $\frac{t_1}{X} < 0,05$  tính theo tiết diện chữ nhật ( $t_1 \times X$ ).

Cấu kiện chịu tác dụng của lực dọc  $N$  và mômen  $M$  (tại trọng tâm tiết diện):

$$N = \sum_1^3 G_i; \quad M = \sum_1^3 G_i y_i + E_a \frac{Z}{3} \quad (3.70)$$

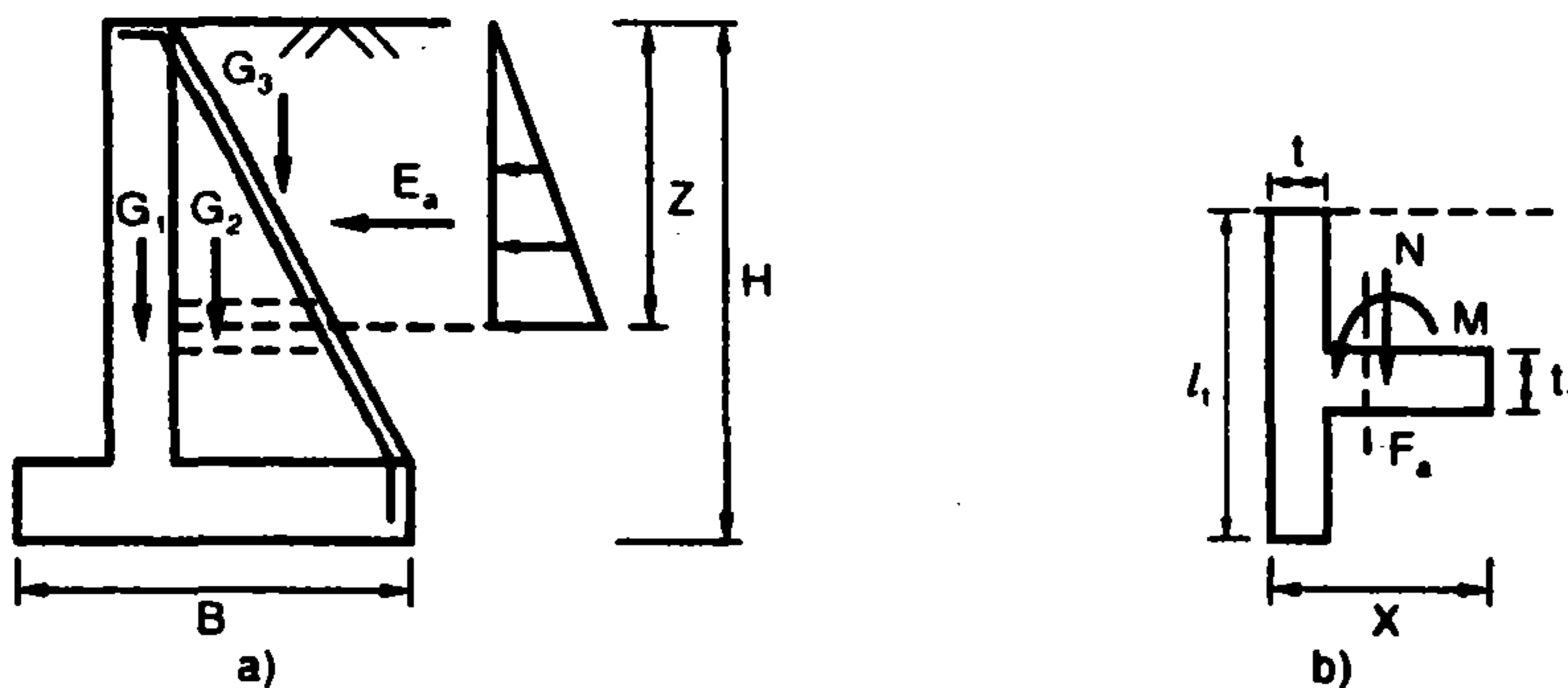
trong đó:  $G_1$  - trọng lượng của tường đứng tại tiết diện đang xét

$G_2$  - trọng lượng của thành chống tại tiết diện đang xét

$G_3$  - trọng lượng của đất tác dụng lên thành chống

$y_i$  - khoảng cách từ  $G_i$  đến trọng tâm  $G$  của tiết diện

$$E_a = \frac{1}{2} \gamma_d z^2 \lambda_a l_t - \text{tổng áp lực ngang.}$$



Hình 3.21 Thành chống

Từ  $N, M$  tính cốt thép dọc như cấu kiện chịu nén lệch tâm, tiết diện chữ nhật hoặc chữ  $T$ . Cốt dọc được bố trí theo cạnh nghiêng của thành chống.

Có thể tính cốt thép dọc theo cách tính gần đúng như sau:

$$F_a = \frac{1}{\cos \theta} \left( \frac{M}{\gamma \cdot h_0 R_a} - \frac{N}{R_a} \right) \quad (3.71)$$

trong đó:  $\gamma = 0,85 + 0,9$ ;  $\theta$  - góc nghiêng của lưng thành chống.

Áp dụng tại một số tiết diện, chúng ta có được cốt thép tại từng tiết diện. Từ đó chọn và bố trí cốt thép cho thành chống. Tại các vị trí cắt bớt cốt thép phải kéo dài thêm một đoạn  $W \geq 20d$  cho mỗi thanh.

Cốt đai ngang được tính toán để chống lại lực kéo tách rời thành chống khỏi tường đứng do áp lực đất gây ra.

Xét một lát cắt có bề rộng  $b = 1m$  tại cao trình  $z$ . Tại đó có áp lực ngang của đất là  $p_z$ .

Lực kéo tách:

$$T_z = p_z \cdot l_1 = n \gamma_d Z \lambda_d l_1 \quad (3.72)$$

Diện tích của cốt đai ngang cần thiết là:

$$f_d \geq \frac{T_z}{mnR_a} \quad (3.73)$$

với:  $m$  - số thanh;  $n = 2$  - số nhánh cốt đai

$R_a, f_d$  - cường độ, diện tích cốt đai.

Cốt đai ngang có  $\Phi = 6 + 8$ ;  $a = 250 + 300$ .

Cốt đai đứng được tính toán để chống lại lực kéo tách rời thành chống khỏi bản đáy do áp lực đứng gây ra.

Xét một lát cắt có bề rộng  $b = 1m$ . Tại cao trình  $h$  có áp lực đứng của đất là  $p_h$ .

Lực kéo tách:

$$T_d = p_z \cdot l_1 = n \gamma_d h l_1 \quad (3.74)$$

Diện tích của cốt đai đứng cần thiết là:

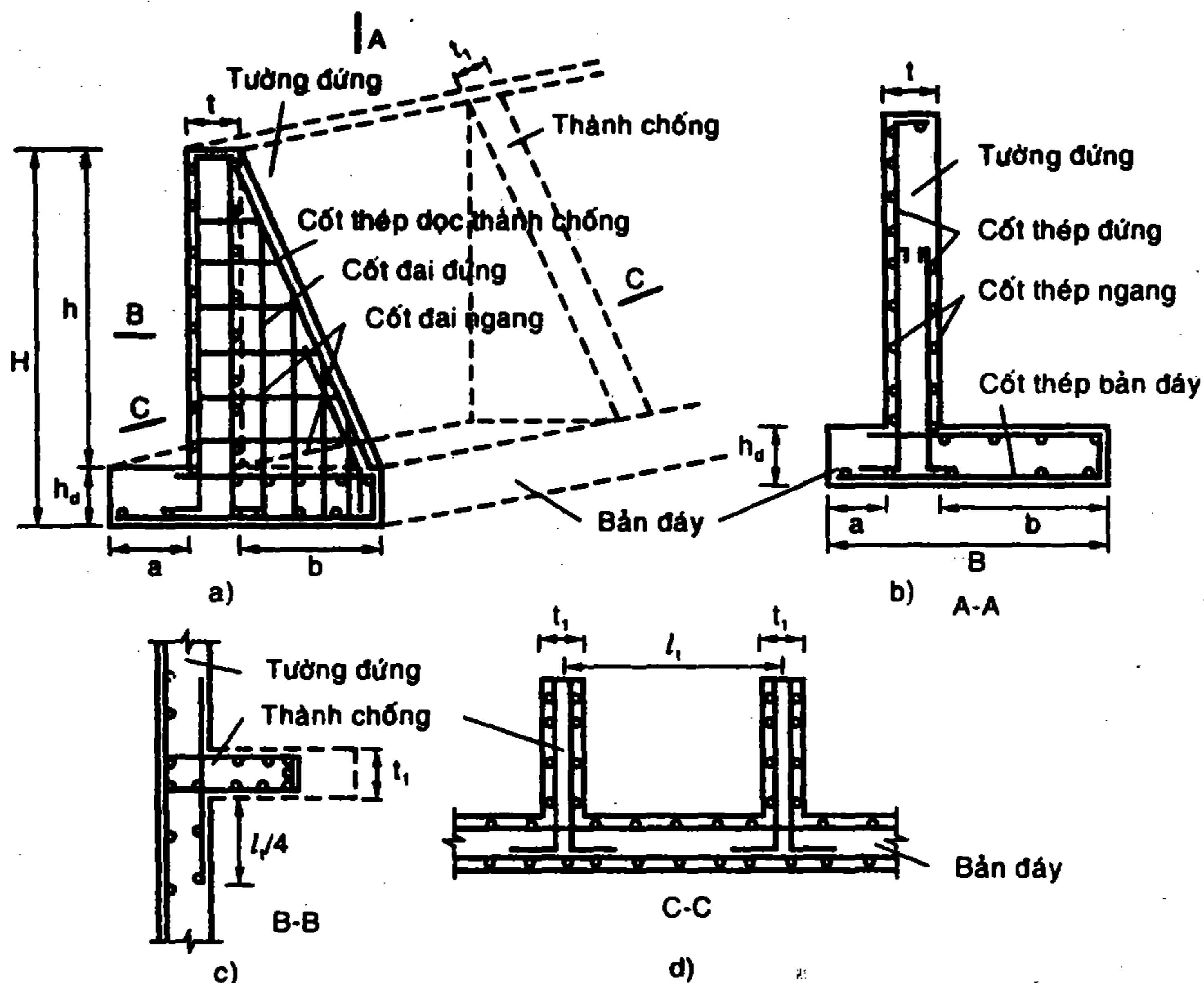
$$f_d \geq \frac{T_d}{mnR_a} \quad (3.75)$$

với:  $m$  - số thanh;  $n = 2$  - số nhánh cốt đai

$R_w f_d$  - cường độ, diện tích cốt đai.

Cốt đai đứng có  $\Phi = 10 + 12$ ;  $a = 300 + 400$ .

**Chú ý:** Các cốt đai ngang, cốt đai đứng cần phải neo chắc vào tường đứng, bản đáy với đoạn neo  $L_n \geq 30d$ .



**Hình 3.22** Bố trí cốt thép tường chắn dạng góc có thành chống

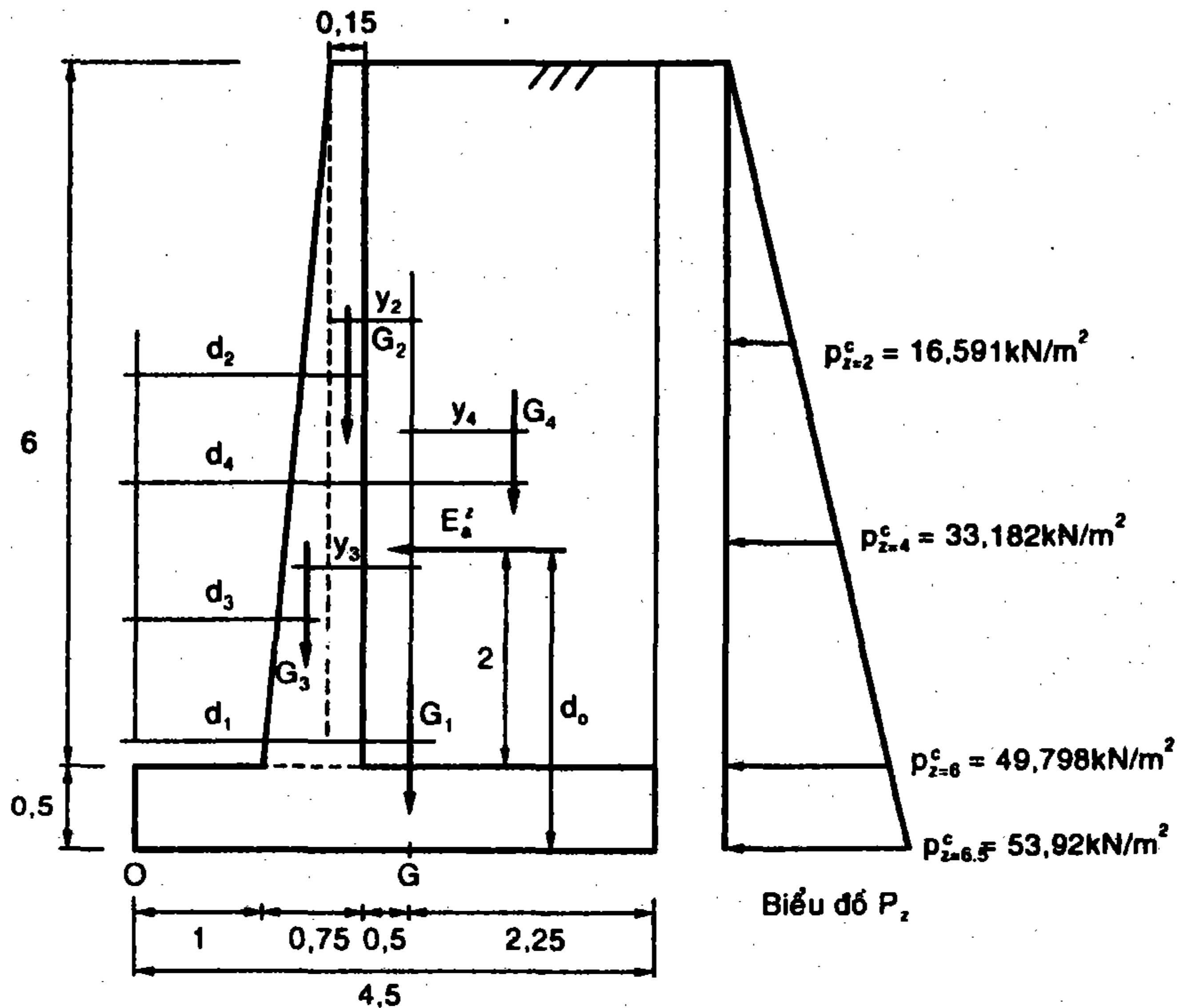
a) Cốt thép của thành chống

b) Cốt thép của tường đứng, bản đáy

### 3.8 BÀI TẬP

**3.1** Một tường chắn dạng góc không có thành chống, có kích thước như hình vẽ, đất sau lưng tường có:  $\gamma = 18,6 \text{ kN/m}^3$ ;  $\varphi = 15^\circ$ ;  $\alpha = \beta = \delta = 0$ , bỏ qua đất phía trước ngực tường. Cho biết mác bê tông 200, cốt thép  $\Phi < 12$ :  $R_a = 2300 \text{ daN/cm}^2$ ;  $\Phi \geq 12$ :  $R_a = 2600 \text{ daN/cm}^2$ ; cường độ đất nền  $R^c = 15 \text{ kN/m}^2$ ; hệ số ma sát  $f = 0,5$ . Hãy thiết kế tường chắn đó.





Hình 3.23 Kích thước tiết diện ngang tường chắn

1- Xác định biểu đồ áp lực đất \$P\_z^c\$

Hệ số:  $\lambda_a = \text{tg}^2(45 - \frac{\phi}{2}) = 0,446$

$p_z^c = \gamma \cdot z \cdot \lambda_a$ ;  $E_a^z = \frac{1}{2} \gamma \cdot z^2 \lambda_a$  được tính và tóm tắt trong bảng sau:

Tiết diện	Độ sâu (m)	$p_z^c$ ( $\text{kN/m}^2$ )	$E_a^z$ (kN)	$M^c$ (kNm)
1-1	2	16,59	16,591	11,06
2-2	4	33,18	66,36	88,49
3-3	6	49,77	149,32	298,64
4-4	6,5	53,92	175,24	

2- Kiểm tra chuyển vị

$$f = \frac{p_z^c h^4}{30 E J} = \frac{49,77 \times 600^4}{30 \times 2,4 \cdot 10^5 \cdot \frac{100 \times 75^3}{12}} = 0,255 \text{ cm (đạt)}$$

### 3- Kiểm tra lật

Xác định trọng lượng bản thân tường chắn và trọng lượng đất trên bản đáy:  $G_i$

Xác định khoảng cách từ các lực  $G_i$  đến điểm  $O$ :  $d_i$

Kết quả tính toán được tóm tắt trong bảng sau:

Trọng lượng $G_i$ (kN)	Khoảng cách $d_i$ (m)	Momen $M_i^c = G_i \cdot d_i$ (kNm)
$G_1^c = 0,5 \times 4,5 \times 1 \times 25 = 56,25$	$d_1 = 2,25$	$M_1^c = 126,56$
$G_2^c = 0,15 \times 6 \times 1 \times 25 = 22,5$	$d_2 = 1,675$	$M_2^c = 37,69$
$G_3^c = 0,5 \times 0,6 \times 6 \times 1 \times 25 = 45,0$	$d_3 = 1,4$	$M_3^c = 63,0$
$G_4^c = 2,75 \times 6 \times 1 \times 18,6 = 306,9$	$d_4 = 3,125$	$M_4^c = 959,06$
$E_a^h = 17,524$	$d_o = 2,17$	$M_E^c = 380,27$

Mômen chống lật:

$$M_c = \sum_i^4 M_i^c = M_1^c + M_2^c + M_3^c + M_4^c = 118,631 \text{ kNm}$$

Mômen gây lật:  $M_l = M_E^c = 38,027 \text{ kNm}$

Hệ số:  $k_l = \frac{M_c}{M_l} = 3,12 > 1,2$  (thỏa)

### 4- Kiểm tra trượt

Trọng lượng bản thân tường và đất:

$$G = \sum G_i^c = 43,065 \text{ t}; \text{ hệ số ma sát } f = 0,5$$

$$k_t = \frac{f \cdot G}{E_a^h} = \frac{0,5 \times 43,056}{17,524} = 1,23 > 1,2 \text{ (thỏa)}$$

### 5- Bản đáy

Xác định khoảng cách từ các lực  $G_i$  đến trọng tâm bản đáy  $G$ :  $y_i$

Kết quả tính toán được tóm tắt trong bảng sau:

Trọng lượng $G_i$ (kN)	Khoảng cách $y_i$ (m)	Momen $M_i^c = G_i \cdot d_i$ (kNm)
$G_1^c = 0,5 \times 4,5 \times 1 \times 25 = 56,25$	$y_1 = 2,25$	$M_1^c = 126,56$
$G_2^c = 0,15 \times 6 \times 1 \times 2,5 = 22,5$	$y_2 = 1,675$	$M_2^c = 37,69$
$G_3^c = 0,5 \times 0,6 \times 6 \times 1 \times 25 = 45,0$	$y_3 = 1,4$	$M_3^c = 63,0$
$G_4^c = 2,75 \times 6 \times 1 \times 18,6 = 306,9$	$y_4 = 3,125$	$M_4^c = 959,06$
$E_a^h = 17,524$	$d_o = 2,17$	$M_E^c = 380,27$

Mômen tại trọng tâm bản đáy:

$$M^c = \sum M_i^c$$

$$= G_1^c y_1 + G_2^c y_2 + G_3^c y_3 - G_4^c y_4 + E_a^h d_o = 162,92 \text{ kNm}$$

Lực dọc tại trọng tâm bản đáy:

$$N^c = \sum G_i^c = G_1^c + G_2^c + G_3^c + G_4^c = 430,65 \text{ kN}$$

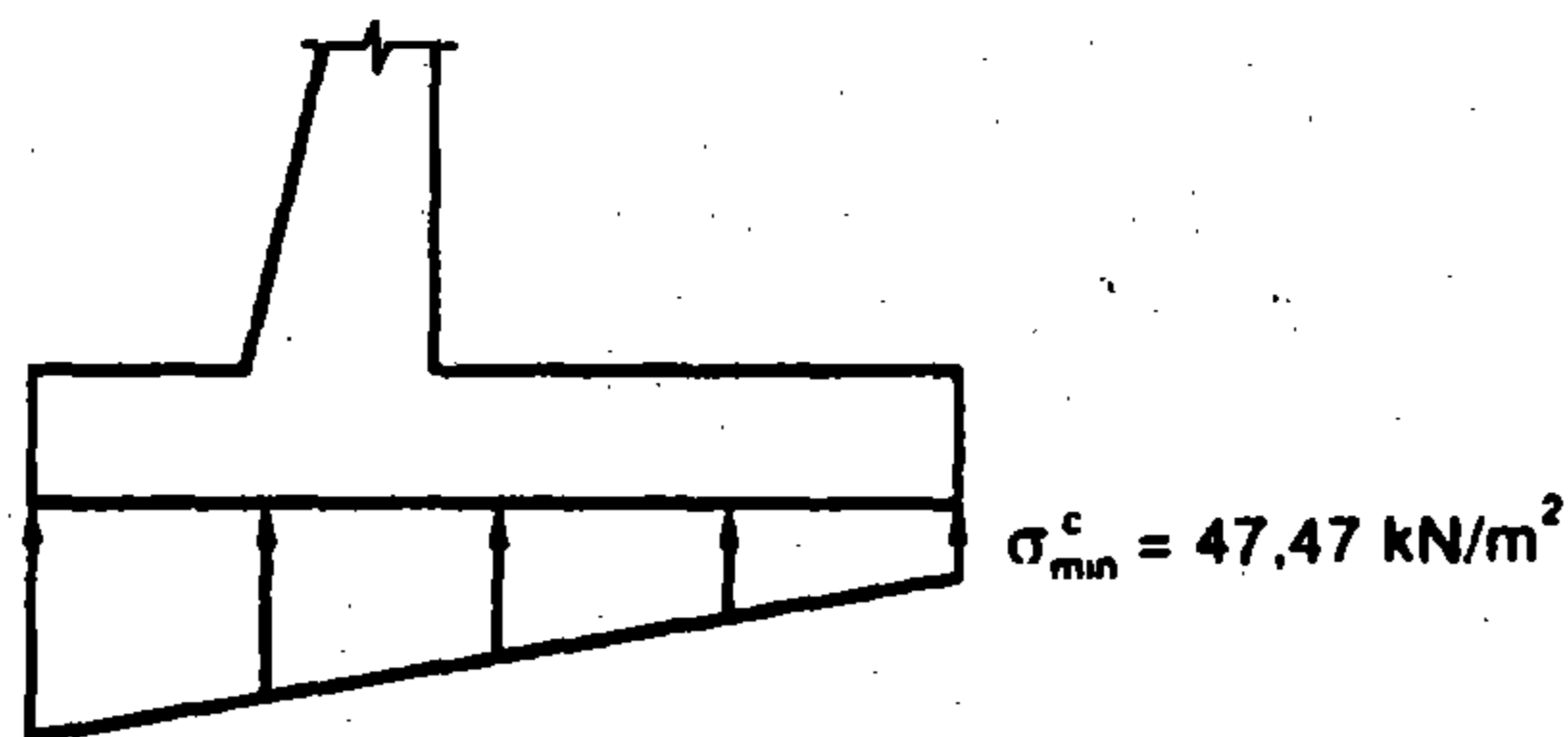
$$\text{Độ lệch tâm: } e_o^c = \frac{M^c}{N^c} = 0,378 \text{ m} < \frac{4,5}{6}$$

Phản lực đất nền có dạng hình thang:

$$\sigma_{\max}^c = \frac{N^c}{F} \left(1 + \frac{6e_o^c}{a}\right) = \frac{43,065}{4,5 \times 1} \left(1 + \frac{6 \times 0,378}{4,5}\right) \quad (\text{thỏa})$$

$$= 143,93 \text{ kN/m}^2 < 1,2R^c$$

$$\sigma_{\min}^c = \frac{N^c}{F} \left(1 - \frac{6e_o^c}{a}\right) = \frac{43,065}{4,5 \times 1} \left(1 - \frac{6 \times 0,378}{4,5}\right) = 47,47 \text{ kN/m}^2$$



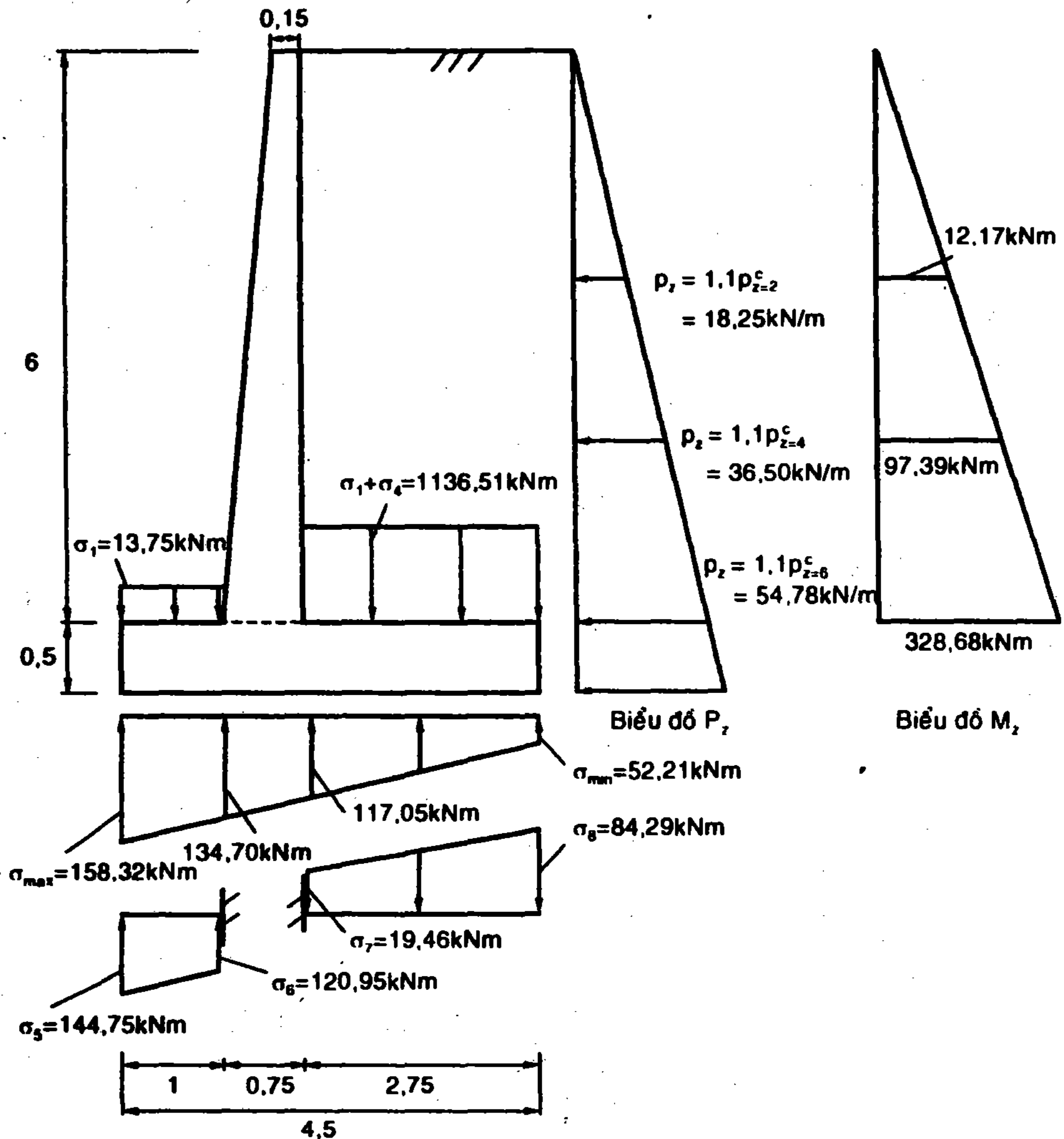
$$\sigma_{\max}^c = 473,93 \text{ kN/m}^2 < 1,2R^c = 150 \times 1,2 = 180 \text{ kN/m}^2$$

Hình 3.24 Biểu đồ phản lực đất nền

### 6- Tính lún

Tính như móng đơn chịu nén lệch tâm (trình tự tính lún xem giáo trình Cơ học đất).

### 7. Tính toán cốt thép cho tường chắn



Hình 3.25 Sơ đồ tính toán tường chắn

#### a- Tường đứng

Tường đứng chịu tác dụng của áp lực đất tính toán:

$$p_z = 1,1p_z^c = 1,1\gamma.z.\lambda_a$$

$$\text{Mômen uốn } M_z = \frac{p_z.z^2}{6}$$

Tính toán cốt thép được tóm tắt như sau:

Bê tông Mac 200;  $R_a = 2600 \text{ daN/cm}^2$

Z (m)	P <sub>z</sub> (kNm)	M <sub>z</sub> (kNm)	h (cm)	h <sub>o</sub> (cm)	A	α	F <sub>a</sub> (tính)	F <sub>a</sub> (chọn)
2	18,25	12,17	35	31	0,014	0,014	1,521	Φ12a200 (5,66)
4	36,50	97,39	55	51	0,042	0,043	7,504	Φ16a200 (10,05)
6	54,78	328,68	75	71	0,072	0,075	18,50	Φ16a100 (20,10)

**b- Bản đáy**

Bản đáy tường chắn được tính toán với tải trọng tính toán:

$$G_i = nG_i^c = 1,1G_i^c$$

Kết quả tính toán được tóm tắt trong bảng sau:

Trọng lượng G <sub>i</sub> (kN)	Khoảng cách y <sub>i</sub> (m)	Momen M <sub>i</sub> <sup>c</sup> = G <sub>i</sub> .d <sub>i</sub> (kNm)
G <sub>1</sub> <sup>c</sup> = 0,5 × 4,5 × 1 × 25 = 56,25	y <sub>1</sub> = 0	M <sub>1</sub> <sup>c</sup> = 0
G <sub>2</sub> <sup>c</sup> = 0,15 × 6 × 1 × 25 = 22,5	y <sub>2</sub> = 0,575	M <sub>2</sub> <sup>c</sup> = 12,94
G <sub>3</sub> <sup>c</sup> = 0,5 × 0,6 × 6 × 1 × 25 = 45,0	y <sub>3</sub> = 0,85	M <sub>3</sub> <sup>c</sup> = 38,25
G <sub>4</sub> <sup>c</sup> = 2,75 × 6 × 1 × 18,6 = 306,9	y <sub>4</sub> = 0,875	M <sub>4</sub> <sup>c</sup> = 268,54
E <sub>đ</sub> <sup>h</sup> = 175,24	d <sub>o</sub> = 2,17	M <sub>E</sub> <sup>c</sup> = 380,27

Mômen tại trọng tâm bản đáy:

$$M = \sum M_i^c = n(G_1^c y_1 + G_2^c y_2 + G_3^c y_3 - G_4^c y_4 + E_o^z d_o) = 179,21 \text{ kNm}$$

Lực dọc tại trọng tâm bản đáy:

$$N = \sum G_i^c = G_1^c + G_2^c + G_3^c + G_4^c = 473,71 \text{ kN}$$

Độ lệch tâm:  $e_o = \frac{M}{N} = 0,378 \text{ m} < \frac{4,5}{6}$

Phản lực đất nền có dạng hình thang:

$$\begin{aligned} \sigma_{\max} &= \frac{N}{F} \left(1 + \frac{6e_o}{a}\right) \\ &= \frac{4737,1}{4,5 \times 1} \left(1 + \frac{6 \times 0,378}{4,5}\right) = 158,32 \text{ kN/m}^2 < 1,2R^c \text{ (thỏa)} \end{aligned}$$

$$\sigma_{\min}^c = \frac{N^c}{F} \left(1 - \frac{6e_o^c}{a}\right) = \frac{473,71}{4,5 \times 1} \left(1 - \frac{6 \times 0,378}{4,5}\right) = 52,22 \text{ kN/m}^2$$

Ứng suất do:

Trọng lượng bản thân bản đáy:

$$\sigma_1 = n\gamma_b h_{bd} = 1,1 \times 25 \times 0,5 = 13,75 \text{ kN/m}^2$$

Trọng lượng đất trên bản đáy:

$$\sigma_4 = n\gamma_d h = 1,1 \times 18,6 \times 6 = 122,76 \text{ kN/m}^2$$

Ứng suất tổng cộng tác dụng lên bản đáy phía ngực tường:

$$\sigma_5 = \sigma_{\max} - \sigma_1 = 144,57 \text{ kN/m}^2$$

$$\sigma_6 = \sigma_2 - \sigma_1 = 120,95 \text{ kN/m}^2$$

Ứng suất tổng cộng tác dụng lên bản đáy phía lưng tường:

$$\sigma_7 = \sigma_1 + \sigma_4 - \sigma_3 = 19,46 \text{ kN/m}^2$$

$$\sigma_8 = \sigma_1 + \sigma_4 - \sigma_{\min} = 84,29 \text{ kN/m}^2$$

Sơ đồ tính và dạng tải trọng tác dụng lên bản đáy (xem hình).

Mômen uốn tại chân ngàm:

$$\begin{aligned} M_1 &= \frac{1}{6} (2\sigma_5 + \sigma_6) a^2 \\ &= \frac{1}{6} (2 \times 144,57 + 120,95) \times 1^2 = 4,425 \text{ kNm/m} \end{aligned}$$

$$\begin{aligned} M_2 &= \frac{1}{6} (2\sigma_8 + \sigma_7) b^2 \\ &= \frac{1}{6} (2 \times 84,29 + 19,46) \times 2,75^2 = 237,01 \text{ kNm/m} \end{aligned}$$

Lực cắt lớn nhất:

$$\begin{aligned} Q_{\max} &= \frac{1}{2} (\sigma_7 + \sigma_8) b \\ &= \frac{1}{2} (84,29 + 19,46) \times 2,75 = 142,65 \text{ kN} \end{aligned}$$

Tính toán cốt thép được tóm tắt như sau:

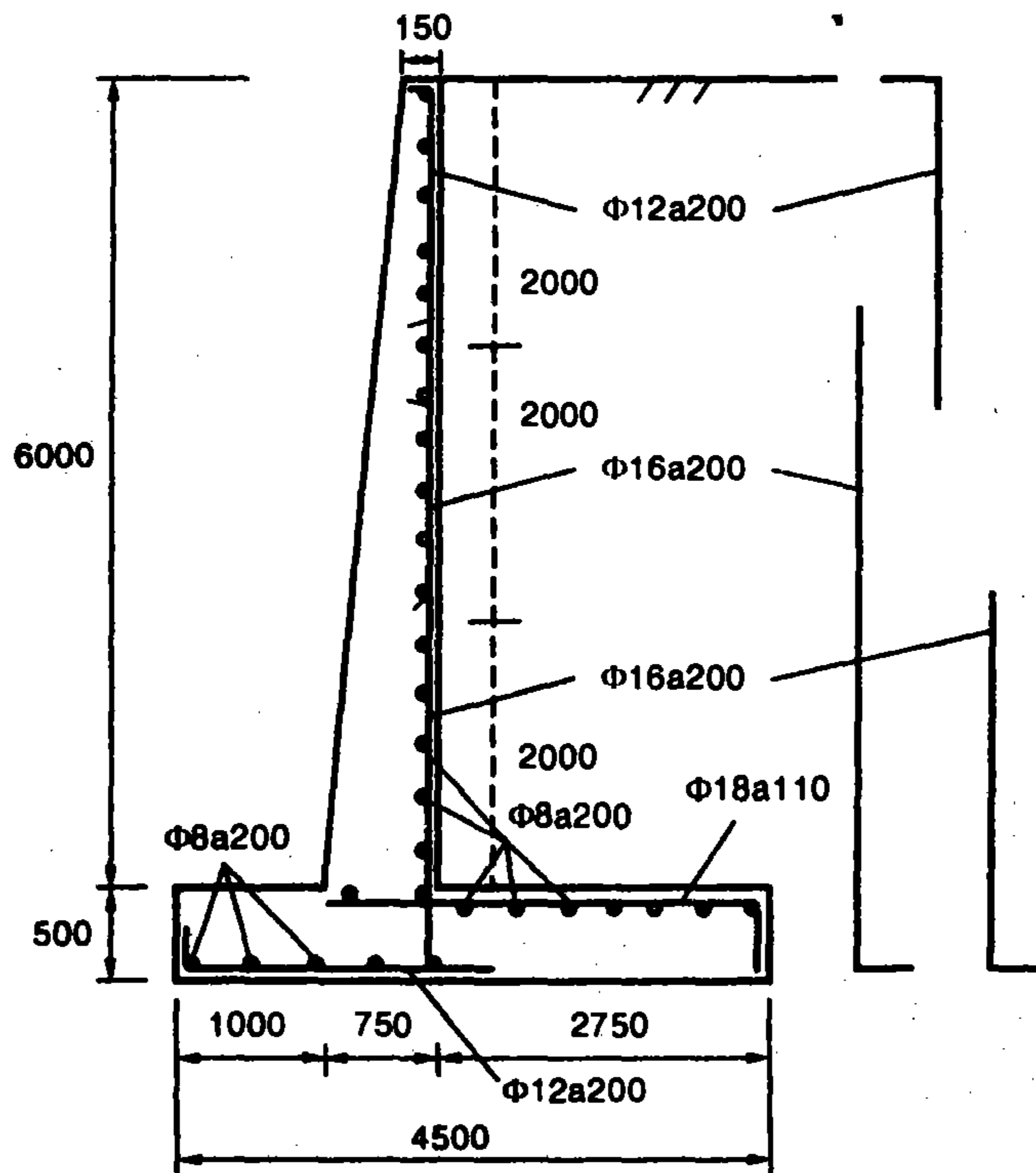
Bê tông Mac 200;  $R_a = 2600 \text{ daN/cm}^2$

Tiết diện	$M_x$ (kNm)	$h$ (cm)	$h_0$ (cm)	$A$	$\alpha$	$F_s$ (tính)	$F_s$ (chọn)
1	237,01	50	45	0,13	0,14	21,78	$\Phi 18a110$ (22,90)
2	44,25	50	45	0,02	0,025	3,829	$\Phi 12a200$ (5,66)

Khả năng chịu cắt của bê tông:

$$Q_b = 0,6R_k b h_0$$

$$= 0,6 \times 7,7 \times 100 \times 45 = 202,5 \text{ kN} > Q_{\max} \text{ (thỏa)}$$



Hình 3.26 Bố trí cốt thép

## Chương 4

# SILÔ - BUNKE

### 4.1 KHÁI NIỆM CHUNG

Silô - bunke là loại kết cấu dùng để chứa vật liệu rời: cát đá, xi măng, clinke, lúa, bắp, đậu, phân bón... được làm bằng bê tông cốt thép.

Khi  $H/D \geq 1,5$  gọi là silô

$H/D < 1,5$  gọi là bunke

với:  $H$  - chiều cao;  $D$  - đường kính.

Khi chứa vật liệu rời giữa thành và vật liệu có góc ngoại ma sát, phát sinh lực ma sát ngược chiều với trọng lượng bản thân của vật liệu. Lực ma sát này làm cho luật phân bố áp lực ngang của vật liệu lên thành tường thay đổi. Cường độ áp lực ngang có một giá trị nhất định.

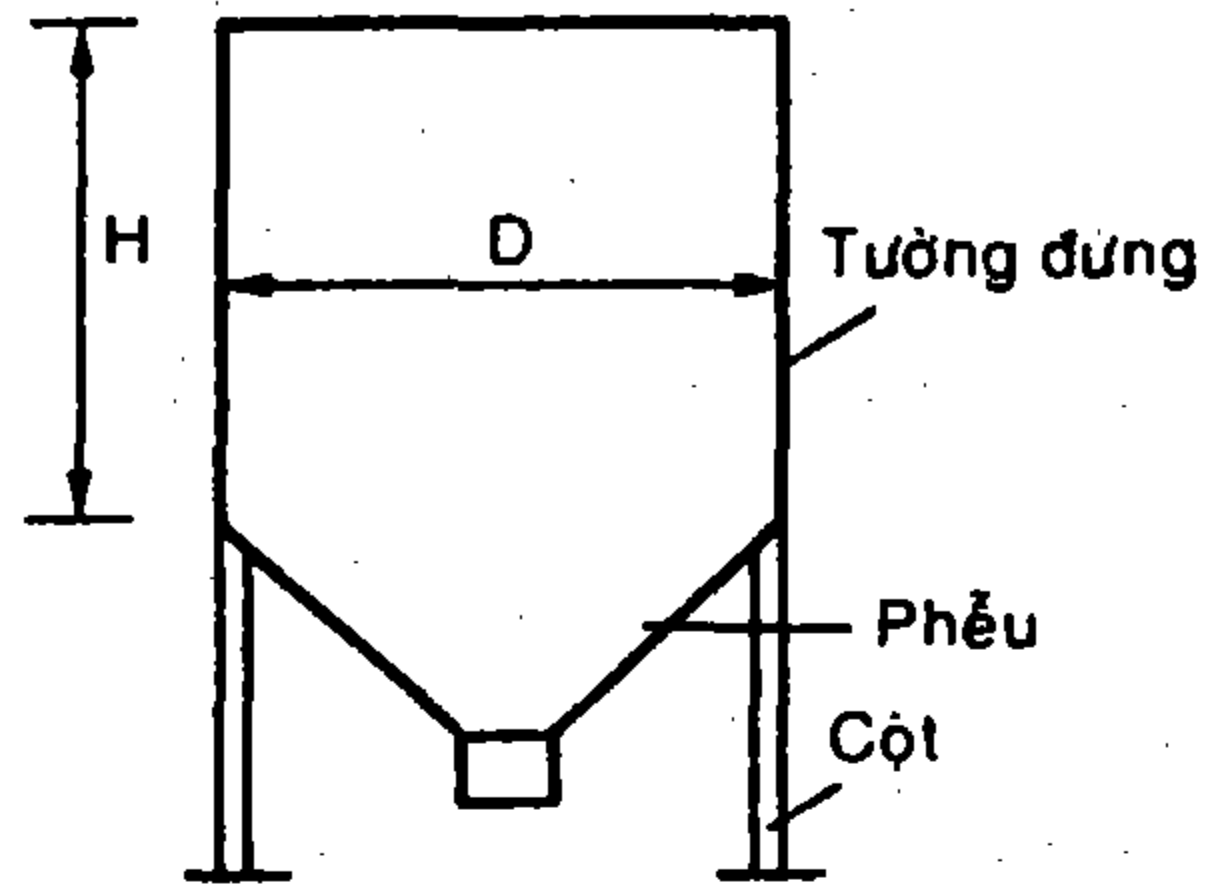
Dung trọng, góc nội ma sát và hệ số ma sát của vật liệu rời có thể tham khảo theo bảng 4.1.

**Bảng 4.1**

Vật liệu	Dung trọng tiêu chuẩn $\gamma$ ( $daNm^3$ )	Góc nội ma sát $\varphi$	Hệ số ma sát $f$
Vôi cục	1200	35°	0,5
Xi măng	1600	30°	0,5
Đá, sỏi	2000	30°	0,5
Than	800	35°	0,5
Lúa, lúa mì	800	25°	0,4
Bắp	450	30°	0,4
Bột	600	40°	0,3



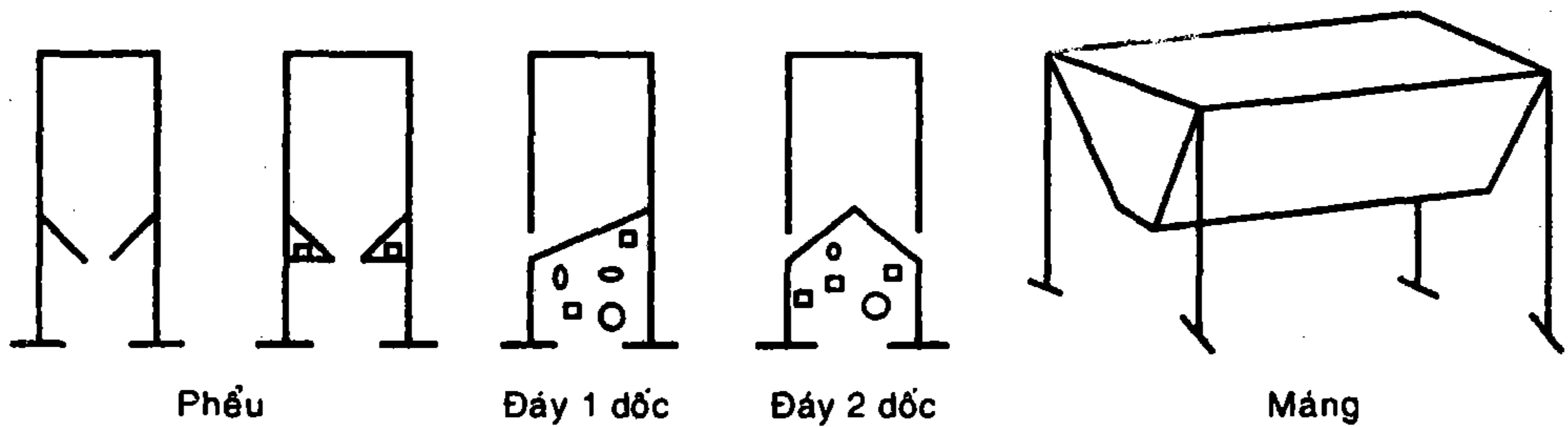
Chiều dày của thành tường thường được thiết kế là hằng số, thường được thiết kế thành từng cụm (nhóm), không thiết kế từng cái riêng rẽ. Thiết diện ngang có thể hình vuông, chữ nhật, tròn, đa giác...



Hình 4.1 Silô - bunke

### 4.2 BUNKE

Mặt bằng bunke có dạng hình vuông, chữ nhật, tròn, đa giác: dạng đơn hay nhóm, toàn khối hay lắp ghép, thường có các dạng sau:



Hình 4.2 Các dạng bunke

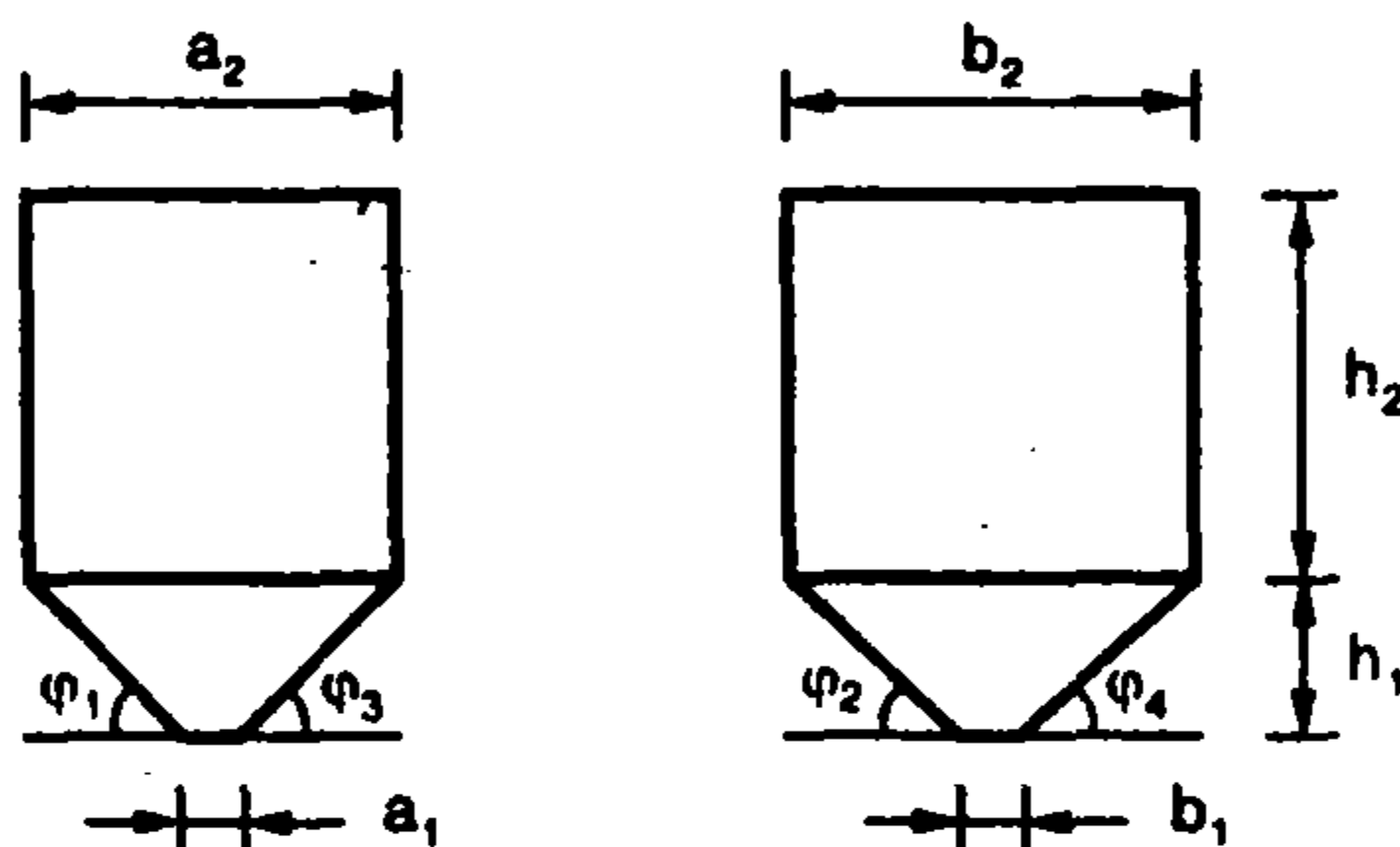
Tường đứng và nghiêng của bunke, chịu áp lực của vật liệu chứa, chịu áp lực của tải trọng tức thời, thường xuyên và trọng lượng bản thân. Trong tính toán thường bỏ qua lực ma sát của vật liệu chứa và tường đứng khi vật liệu chuyển dịch. Bunke là một hộp cứng làm việc như một kết cấu không gian chịu tác dụng của tải trọng. Trong tính toán, để đơn giản phân thành hai cấu kiện riêng biệt: tường đứng của bunke và tường nghiêng của phễu.

### 4.3 TÍNH TOÁN BUNKE

#### 4.3.1 Xác định kích thước hình học

Thể tích bunke

$$V_B = a_2 b_2 h_2 + \frac{h_1}{6} [(2a_2 + a_1)b_2 + (2a_1 + a_2)b_1] \quad (4.1)$$



Hình 4.3 Kích thước bunke

*Chú ý:* Khi thiết kế bunke cần phải xét góc nghiêng của phễu đối với mặt phẳng nằm ngang  $\alpha \geq \varphi$  (góc ma sát của vật liệu chứa với tường).

#### 4.3.2 Xác định áp lực của vật liệu lên tường bunke

Do chiều cao của bunke nhỏ, để đơn giản tính toán bỏ qua lực ma sát của vật liệu lên tường

##### 1- Tường đứng

Áp lực đứng tiêu chuẩn tại điểm bất kỳ có chiều cao  $h$ :

$$p_d^c = \gamma \cdot h \quad (4.2)$$

với:  $\gamma$  - dung trọng của vật liệu

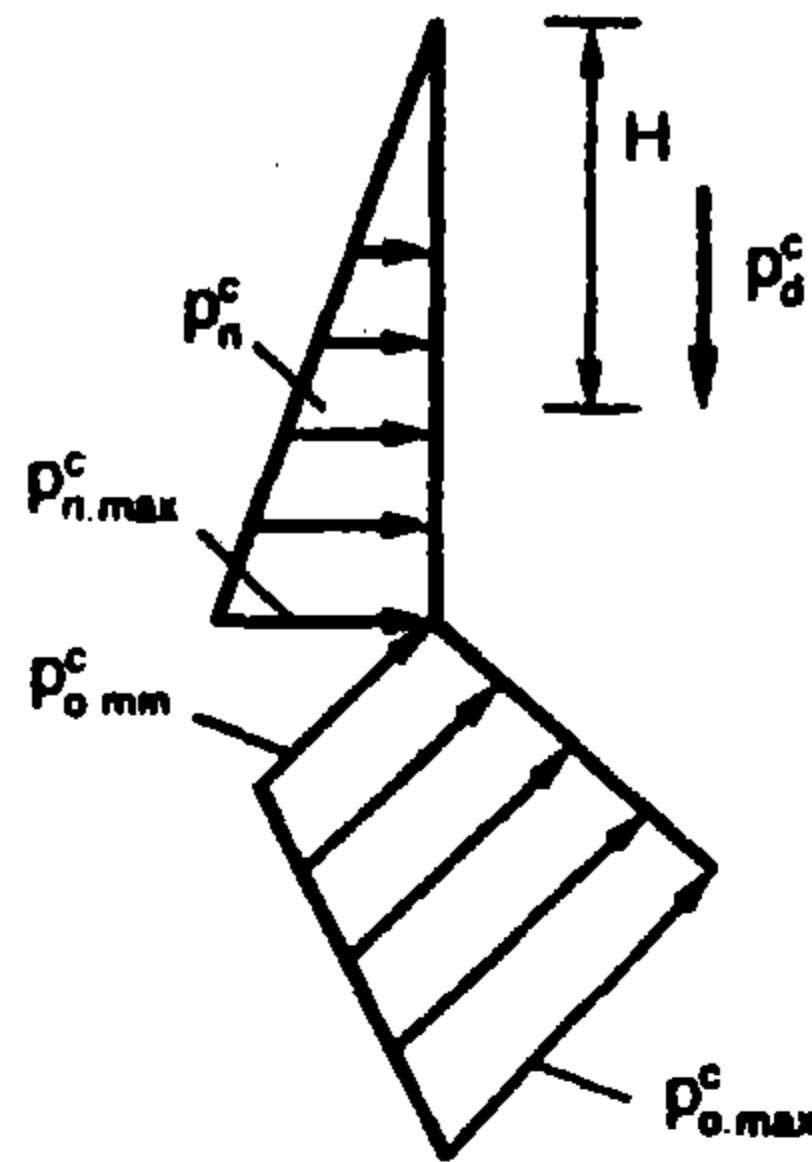
$h$  - chiều cao của lớp vật liệu phía trên điểm đang xét.

Áp lực ngang tiêu chuẩn tại điểm bất kỳ có chiều cao  $h$ :

$$p_n^c = k\gamma \cdot h \quad (4.3)$$

với  $k$  là hệ số áp lực ngang phụ thuộc vào góc  $\varphi$  (góc dốc tự nhiên của vật liệu).

$$k = \operatorname{tg}^2\left(45^\circ - \frac{\varphi}{2}\right) \quad (4.4)$$



Hình 4.4 Áp lực lên tường bунке

**2- Tường nghiêng (phễu)**

Áp lực ngang tiêu chuẩn tác dụng lên tường nghiêng:

$$p_o^c = m_o \gamma . h \tag{4.5}$$

$$m_o = \cos^2 \alpha + k \sin^2 \alpha \tag{4.6}$$

với  $\alpha$  là góc nghiêng của phễu đối với mặt phẳng nằm ngang, phụ thuộc vào loại vật liệu chứa.

**Bảng 4.2 Góc nghiêng  $\alpha$  của phễu**

Vật liệu	Lúa mì	Vôi	Kilnke	Than cục	Than bùn	Xi măng
Góc $\alpha$	25°	30 + 35°	33°	40 + 45°	15°	30°

Trường hợp vật liệu chứa cao hơn mặt phẳng nằm ngang cần phải xét đến vượt tải này, lúc đó giả thiết vật liệu phủ tạo thành một góc  $\varphi$  so với mặt phẳng ngang.

Áp lực ngang tiêu chuẩn tác dụng lên tường đứng:

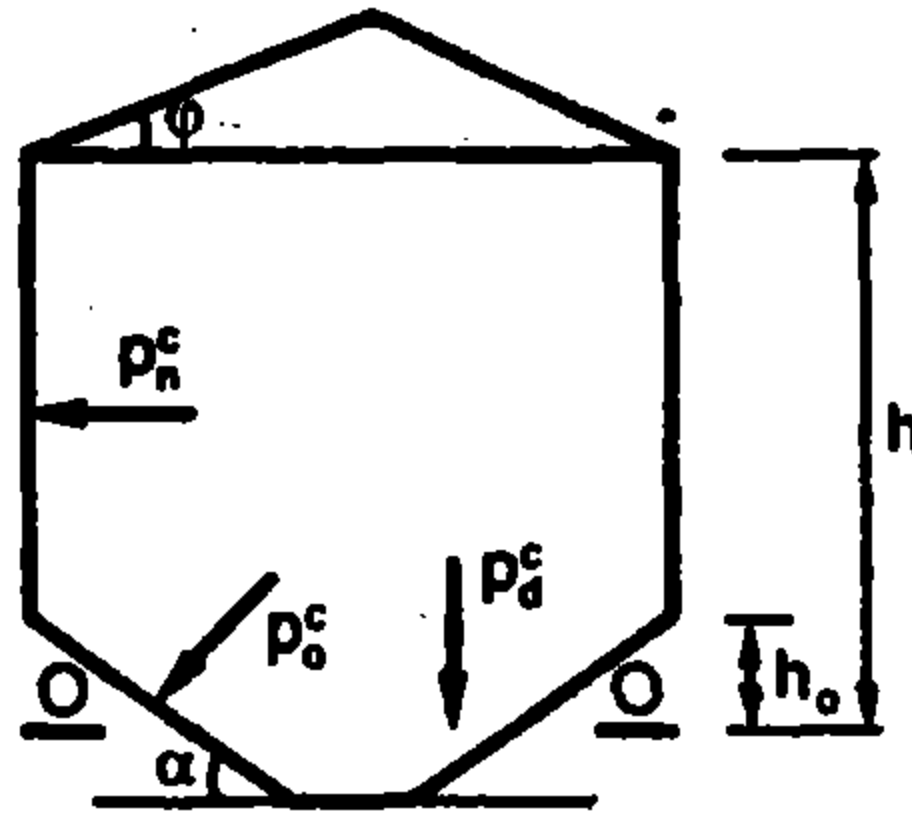
$$p_n^c = \gamma . h \cos^2 \varphi \tag{4.7}$$

Áp lực đứng tiêu chuẩn tác dụng lên mặt phẳng ngang O-O:

$$p_o^c = \gamma (h + h_o \cot \alpha . \operatorname{tg} \varphi) \tag{4.8}$$

Áp lực ngang tiêu chuẩn tác dụng lên tường nghiêng:

$$p_o^c = \gamma . \cos^2 \alpha (h + h_o \cot \alpha . \operatorname{tg} \varphi + h . \operatorname{tg}^2 \alpha . \cos^2 \varphi) \tag{4.9}$$



**Hình 4.5** Áp lực lên tường - phễu

Áp lực tính toán:

$$p_i = n \cdot p_i^c \quad (4.10)$$

$n = (1 + 1,3)$  là hệ số tin cậy.

Trong một số trường hợp để đơn giản tính toán, áp lực ngang tác dụng lên tường nghiêng có thể đưa về dạng phân bố đều (áp lực trung bình).

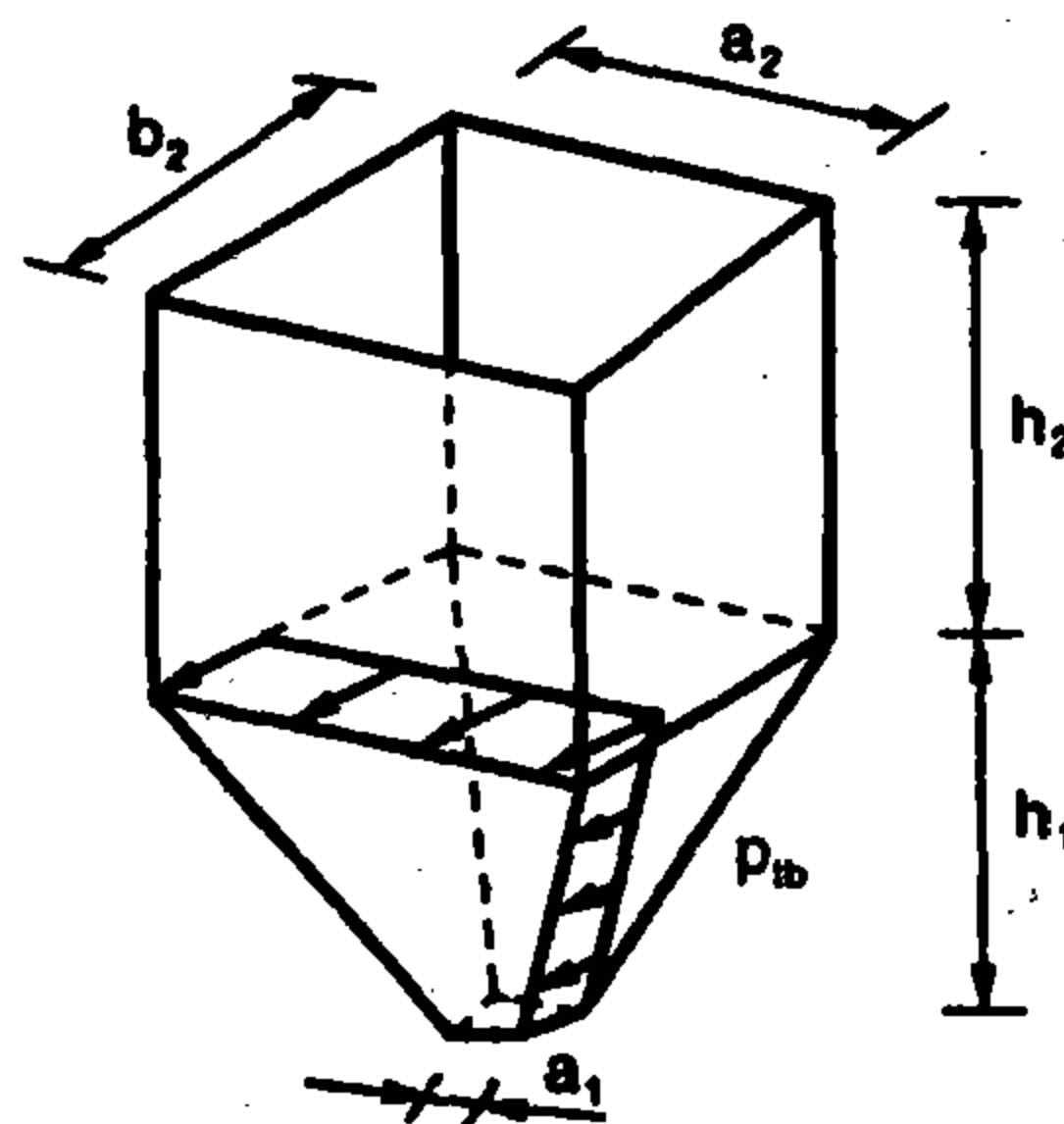
*Tường nghiêng có dạng hình thang*

- Bunke có tường đứng:

$$p_{tb} = 1,3\gamma \cdot h_1 \frac{m_o}{3} \left( 1 + \frac{a_1}{a_1 + a_2} + \frac{3h_2}{h_1} \right) \quad (4.11)$$

- Bunke không có tường đứng:

$$p_{tb} = 1,3\gamma \cdot h_1 \frac{m_o}{3(a_1 + a_2)} (2a_1 + a_2) \quad (4.12)$$



**Hình 4.6**

*Tường nghiêng có dạng tam giác ( $a_1 = 0$ ) hoặc  $a_1$  rất nhỏ so với  $a_2$*

- Bunke có tường đứng:

$$p_{tb} = 1,3\gamma \cdot h_1 \frac{m_o}{3} \left( 1 + \frac{3h_2}{h_1} \right) \quad (4.13)$$

- Bunke không có tường đứng:

$$p_{tb} = 1,3\gamma \cdot h_1 \frac{m_o}{3} \quad (4.14)$$

trong đó:  $m_o = \cos^2 \alpha + k \sin^2 \alpha \quad (4.15)$

Trong thiết kế cần kể thêm hệ số động  $k_d$ , nhằm xét đến việc tăng áp lực khi rót vật liệu.

**Bảng 4.3 Hệ số động  $k_d$**

Khối tích vật liệu/thể tích bunke	1/2	1/3	1/4	1/5	<1/6
$k_d$	1,4	1,3	1,2	1,1	1

### 4.3.3 Xác định ứng lực kéo trong tường bunke

#### 1- Phương ngang

Đối với tường đứng (cắt 1 dải có  $b = 1$  đơn vị)

Dưới tác dụng của áp lực tải ngang của vật liệu chứa làm phát sinh ứng lực kéo trong tường

$$N_{n1} = \frac{p_n \cdot b_2}{2} \quad (4.16)$$

$$N'_{n1} = \frac{p_n \cdot a_2}{2} \quad (4.17)$$

Đối với tường nghiêng (phễu)

$$N_{n2} = \frac{P_o^* b' \sin \alpha_1}{2 \sin^2 \alpha_3} \quad (4.18)$$

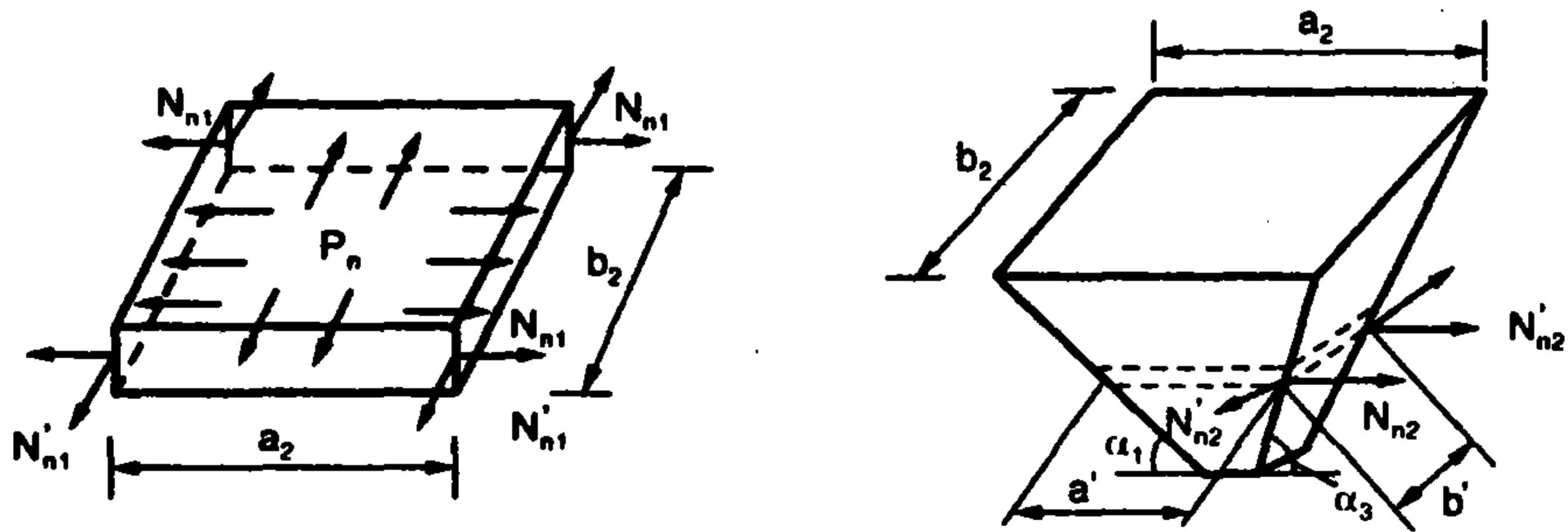
$$N'_{2n} = \frac{P_o^* a' \sin \alpha_2}{2 \sin^2 \alpha_4} \quad (4.19)$$

trong đó:  $P_o^*$  - tổng áp lực đứng của vật liệu và của thành đứng, của trọng lượng bản thân tường tác dụng tại cao trình đang xét.

$$P_o^* = n\gamma \cdot h m_o + n_g \gamma_t \delta_t \cos \alpha_3 \quad (4.20)$$

$\gamma_t$  - khối lượng riêng của tường bê tông

$\delta_t$  - chiều dày của tường bê tông.

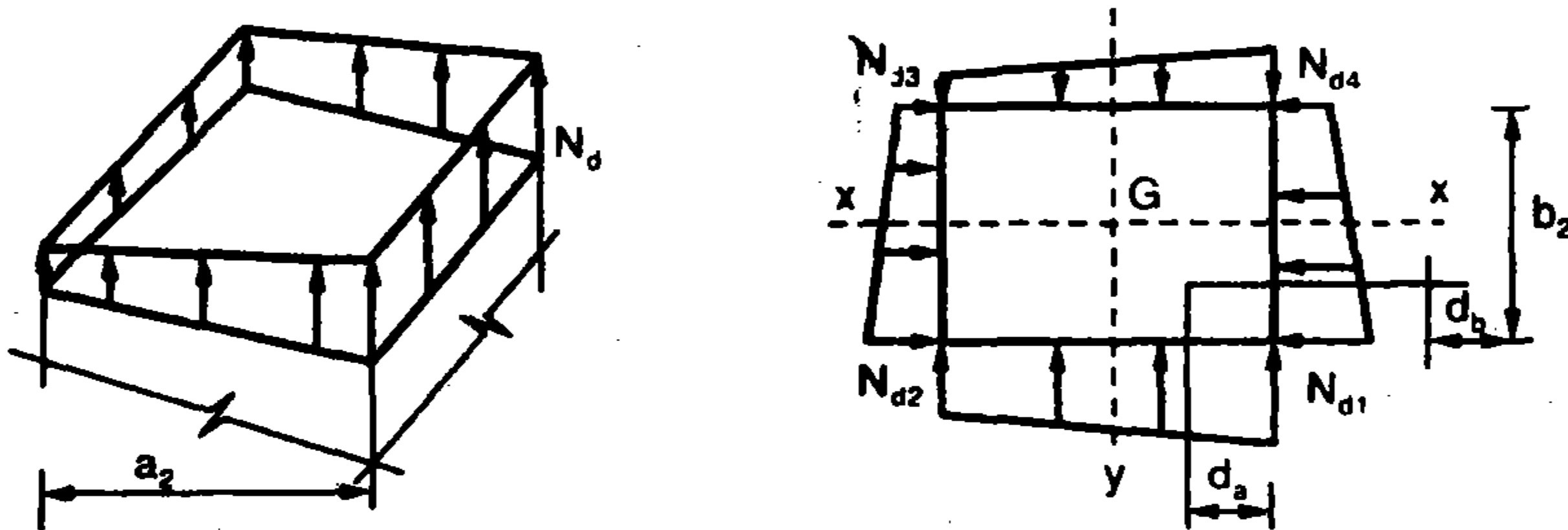


Hình 4.7

## 2- Phương đứng

### Đối với tường đứng

Ứng lực kéo theo phương đứng phân bố không đều, tập trung ở các góc phễu, để đơn giản tính toán, xem ứng lực kéo theo phương đứng phân bố đều dọc theo tường.



Hình 4.8

Ứng lực kéo trong thành tường đứng của bункe không đối xứng xác định theo:

$$N_{d1} = \frac{G}{2(a_2 + b_2)} t_x \cdot t_y \quad (4.21)$$

$$N_{d2} = \frac{G}{2(a_2 + b_2)} (2 - t_x) \cdot t_y \quad (4.22)$$

$$N_{d3} = \frac{G}{2(a_2 + b_2)} (2 - t_x) \cdot (2 - t_y) \quad (4.23)$$

$$N_{d4} = \frac{G}{2(a_2 + b_2)} t_x \cdot (2 - t_y) \quad (4.24)$$

trong đó:  $G = G_1 + G_2$

$G_1$  - trọng lượng bản thân tường bункe

$G_2$  - trọng lượng của vật liệu chứa

$t_x, t_y$  - hệ số phân phối, phụ thuộc vào kích thước của bункe và vị trí trọng tâm  $G$  của bункe.

Nếu  $d_a/a_2 = 0,5$  thì  $t_x = 1$ ; nếu  $d_b/b_2 = 0,5$  thì  $t_y = 1$ .  
 Các trường hợp khác lấy theo bảng 4.3.

**Bảng 4.3** Hệ số  $t_x, t_y$

$d/a_2$	Hệ số $t_x$			$d/b_2$	Hệ số $t_y$		
	$a_2/b_2 = 1$	$a_2/b_2 = 1,5$	$a_2/b_2 = 2$		$a_2/b_2 = 1$	$a_2/b_2 = 1,5$	$a_2/b_2 = 2$
0,3	1,60	1,66	1,72	0,3	1,60	1,55	1,51
0,4	1,30	1,33	1,36	0,4	1,30	1,27	1,25
0,45	1,15	1,16	1,18	0,45	1,15	1,14	1,13
0,5	1,00	1,00	1,00	0,5	1,00	1,00	1,00
0,55	0,85	0,83	0,82	0,55	0,85	0,86	0,87
0,6	0,70	0,67	0,64	0,6	0,70	0,73	0,74
0,7	0,40	0,33	0,28	0,7	0,40	0,45	0,48

**Đối với tường nghiêng (phễu)**

- Lực kéo đứng trong tường nghiêng của phễu xác định theo:

$$N_{dni} = \frac{N_{di}}{\sin \alpha_i} \tag{4.25}$$

$$N_{di} = G_1 + G_2$$

trong đó:  $G_1, G_2$  - thay đổi theo chiều sâu, do đó cần chia nhiều đoạn, mỗi đoạn lấy giá trị trung bình để tính.

$\alpha_i$  - góc nghiêng của tường nghiêng đang xét so với mặt phẳng ngang.

- Lực nén lên cột đỡ:

Nếu bunke đối xứng, lực nén lên mỗi

cột: 
$$P = \frac{G}{4} \quad (G = G_1 + G_2) \tag{4.26}$$

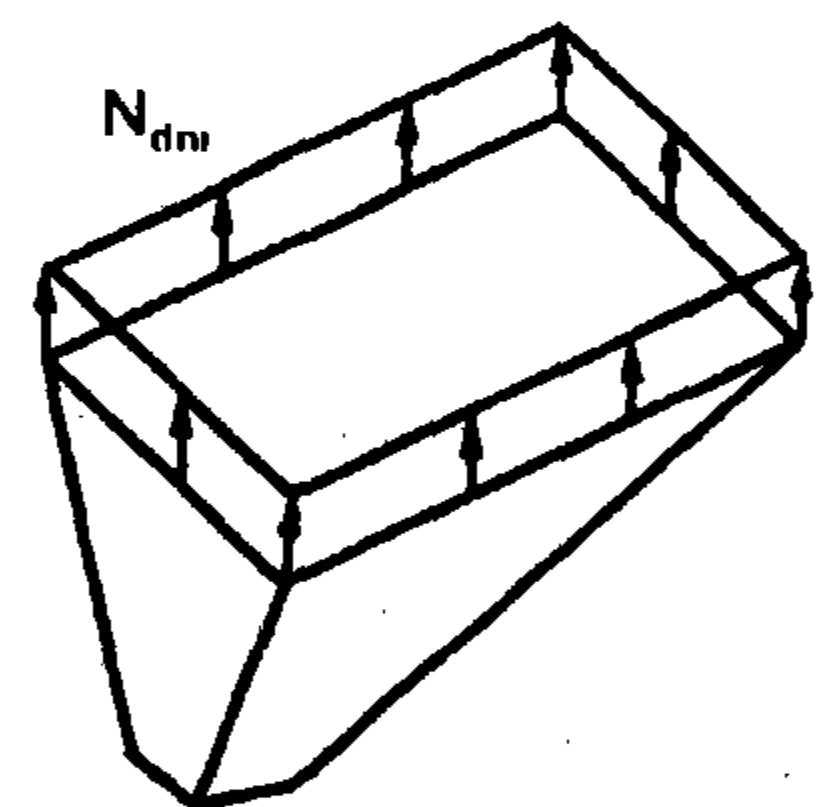
Nếu bunke không đối xứng (4 cột):

$$P_1 = \frac{G}{4} t_x \cdot t_y \tag{4.27}$$

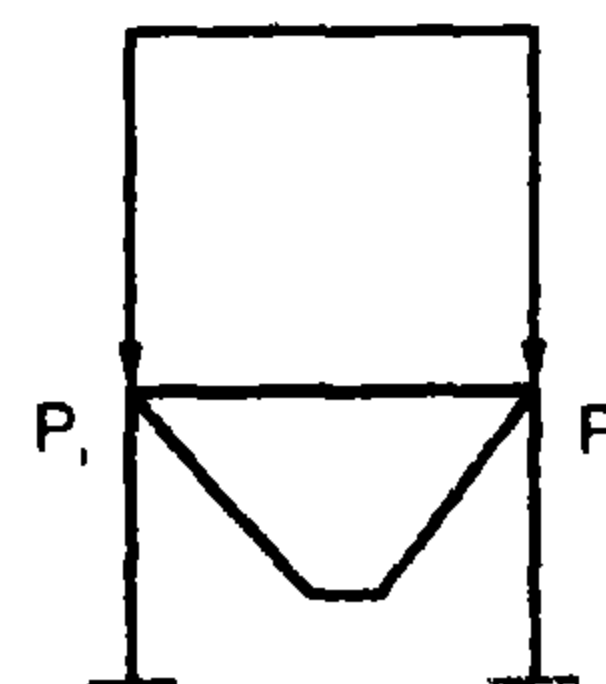
$$P_2 = \frac{G}{4} (2 - t_x) t_y$$

$$P_3 = \frac{G}{4} (2 - t_x)(2 - t_y)$$

$$P_4 = \frac{G}{4} t_x (2 - t_y)$$



**Hình 4.9**



**Hình 4.10**

## 4.4 XÁC ĐỊNH MÔMEN UỐN TRONG TƯỜNG BUNKE

Dưới tác dụng của áp lực ngang trong tường đứng và tường nghiêng (phễu) xuất hiện mômen uốn.

### 4.4.1 Tường đứng

Tách riêng từng tường riêng rẽ, mỗi tường xem là bản hình chữ nhật. Tính như bản sàn, chịu tác dụng của tải trọng phân bố dạng tam giác, điều kiện liên kết ở các cạnh.

*Đối với cạnh trên:*

- Liên kết ngàm: nếu có liên kết bản sàn BTCT đổ toàn khối.
- Liên kết tự do: nếu không có liên kết bản sàn BTCT đổ toàn khối.

- Liên kết tựa đơn: nếu có dầm theo chu vi.

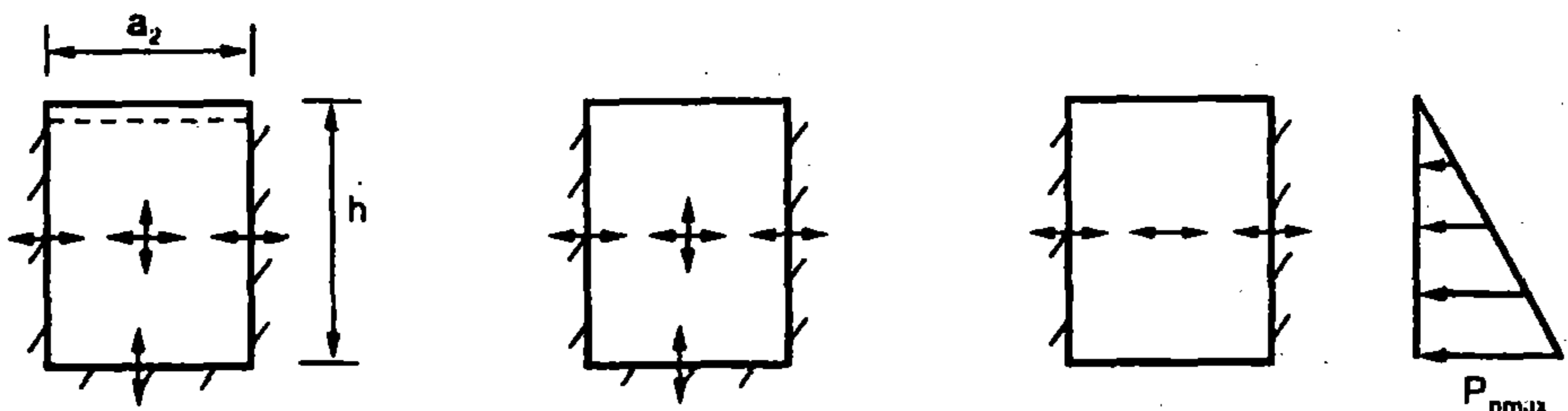
*Đối với cạnh dưới:*

- Liên kết ngàm: liên kết với phễu BTCT đổ toàn khối, có dầm vòng BTCT.

- Liên kết tự do: liên kết với phễu bằng thép.

Đối với tường bên (hai cạnh bên): ngàm.

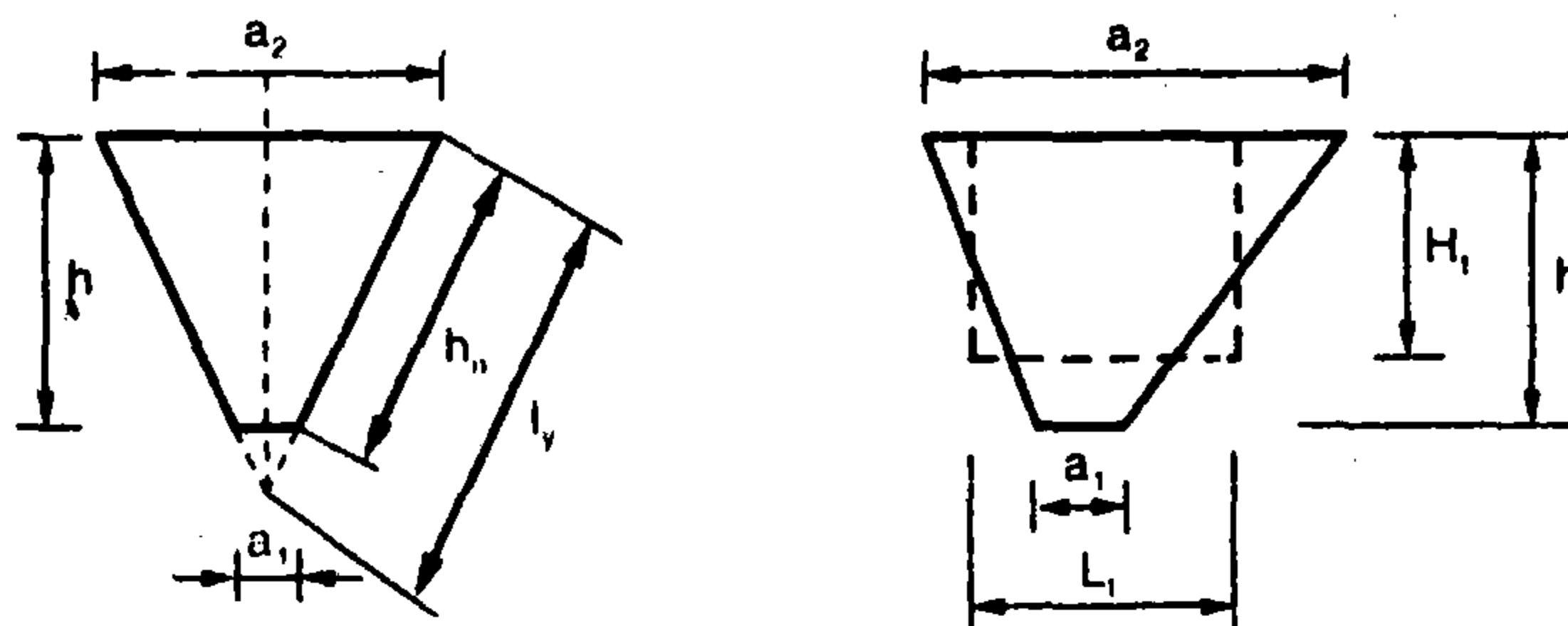
Sơ đồ tính



Hình 4.11 Sơ đồ tính tường đứng và dạng tải trọng



4.4.2 Tường nghiêng (phễu)



Hình 4.12 Hình dáng tường nghiêng

- Khi tỷ số  $\frac{a_2}{a_1} \geq 4$  : tính như bản tam giác (kéo dài hai cạnh xiên để tạo thành tam giác), chiều cao của tam giác tính theo:

$$l_y = h_n \frac{a_2}{a_2 - a_1} \tag{4.28}$$

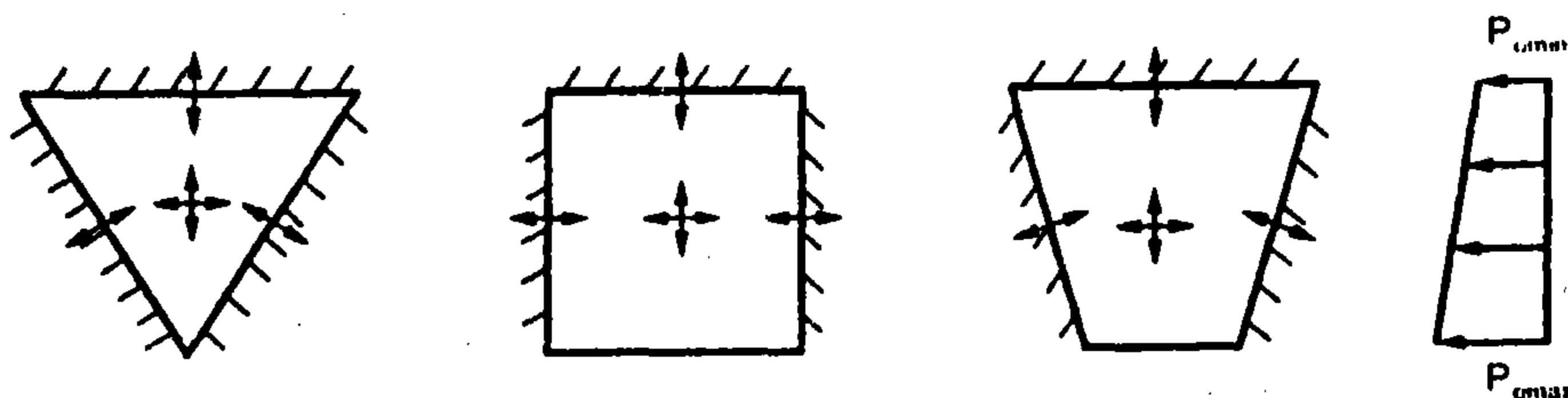
- Khi tỷ số  $\frac{a_2}{a_1} < 4$  : tính như bản hình thang

- Khi tỷ số  $\frac{a_2}{a_1} < 4$  : trong trường hợp bản hình thang có dạng

không đối xứng, đưa về tính bản chữ nhật tương đương ( $H_1, L_1$ ) (H.4.13b)

$$L_1 = \frac{2}{3} a_2 \left( \frac{2a_1 + a_2}{a_1 + a_2} \right); \quad H_1 = h - \frac{a_2}{6} \left( \frac{a_2 - a_1}{a_1 + a_2} \right) \tag{4.29}$$

Điều kiện liên kết: các cạnh của tường nghiêng được xem là ngàm (đổ toàn khối).

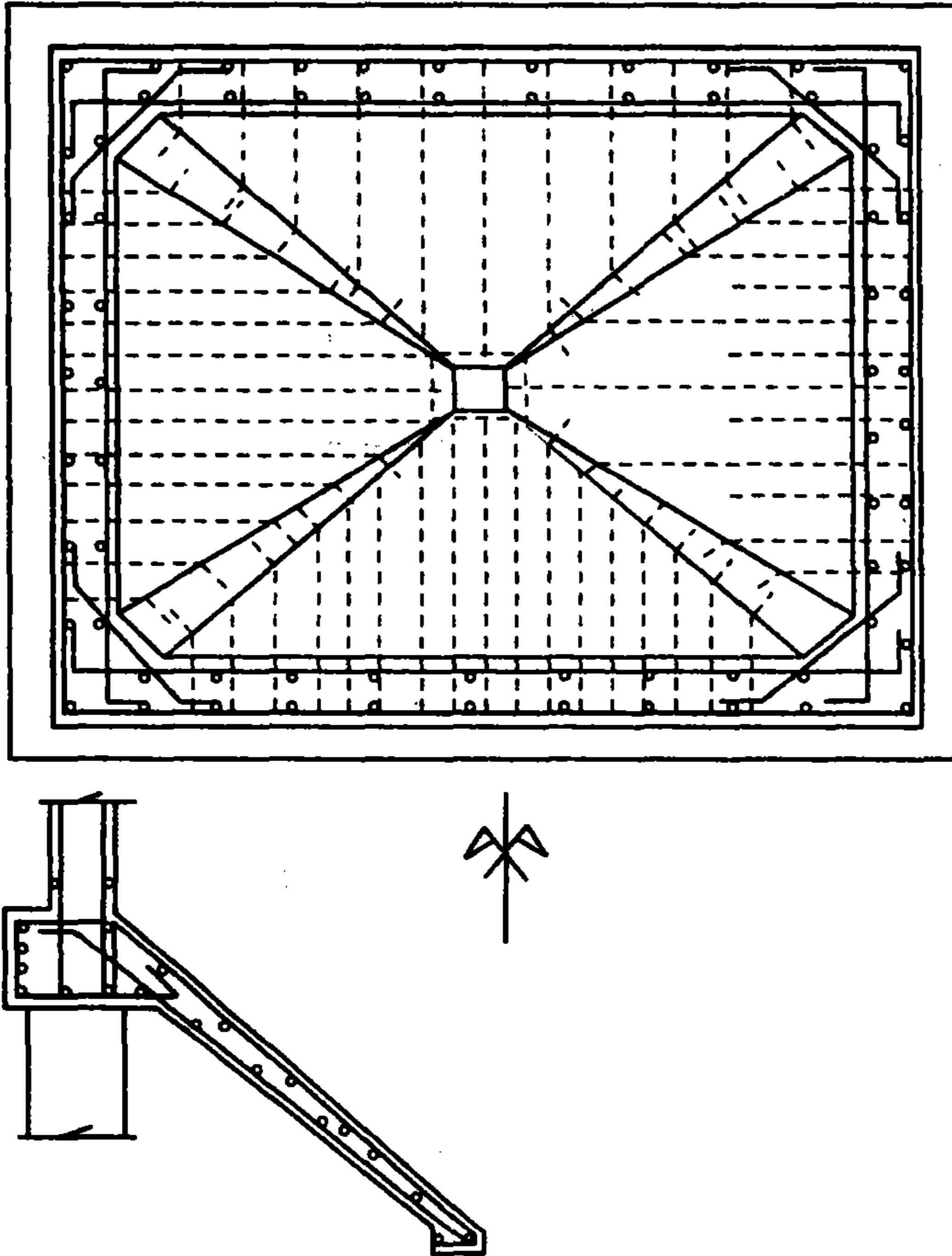


Hình 4.13 Sơ đồ tính của phễu và dạng tải trọng

Các giá trị mômen ở nhịp và gối xác định dựa vào các bảng tra.

### 4.4.3 Tính cốt thép trong tường đứng và phễu

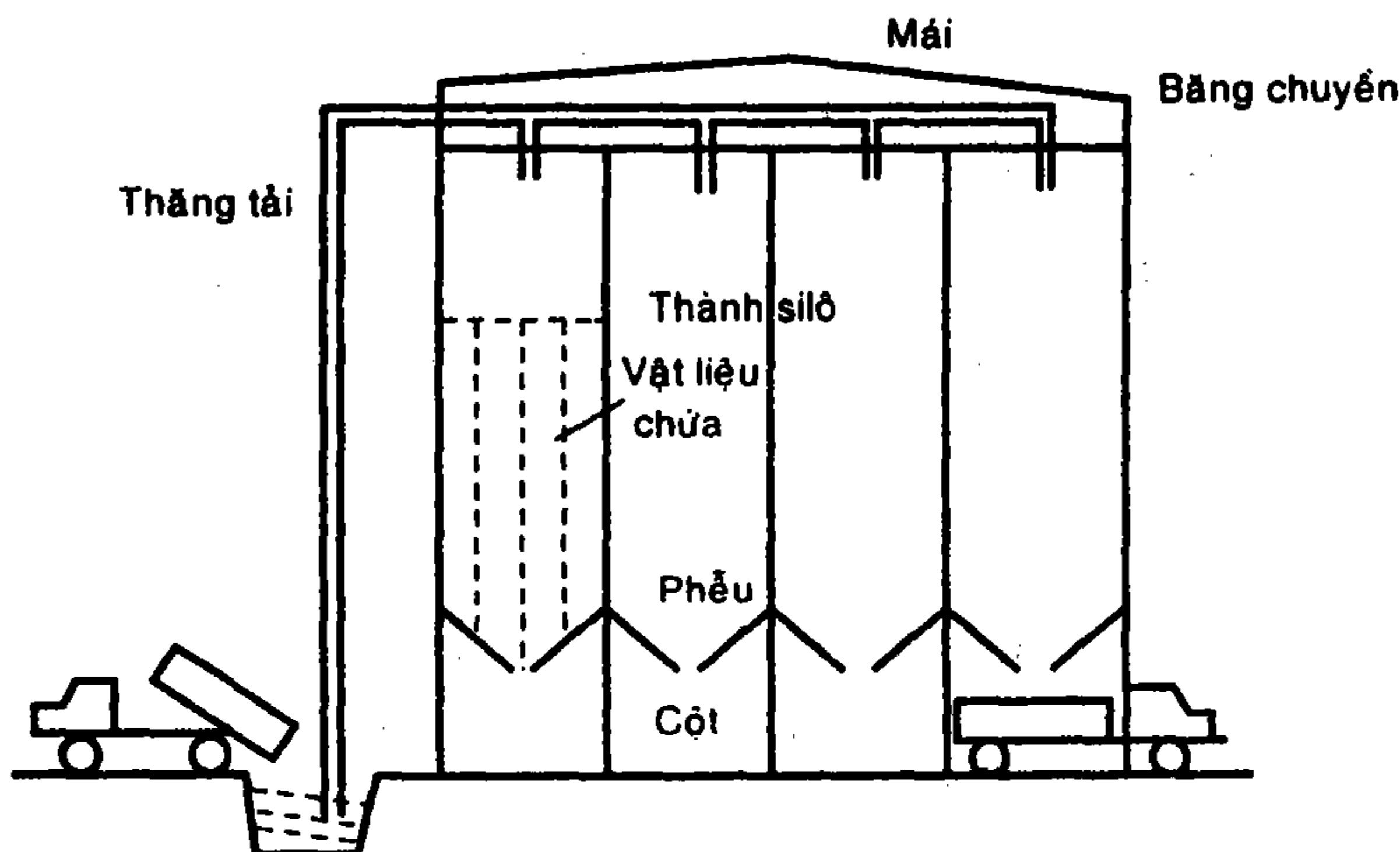
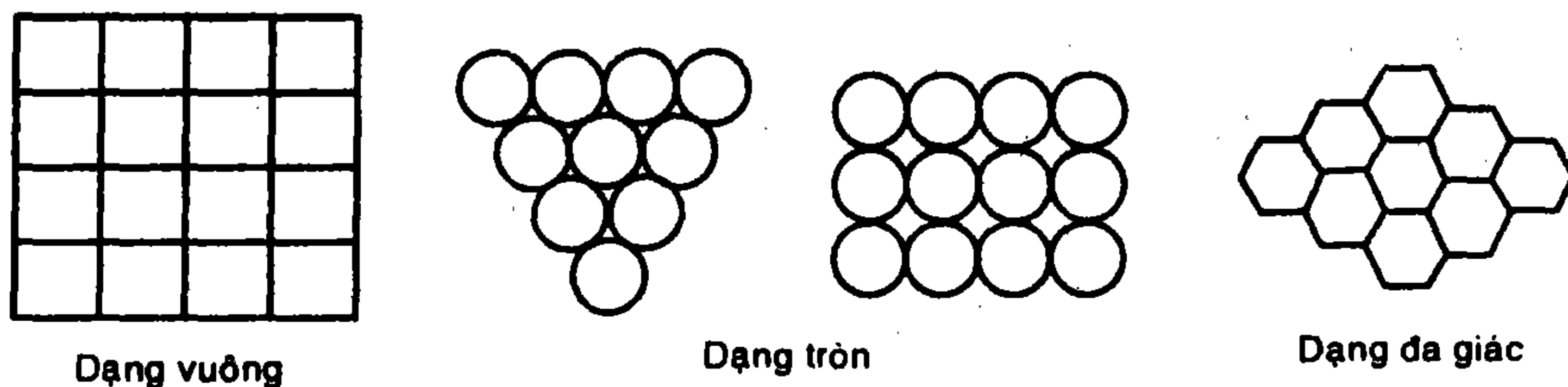
Tính như cấu kiện chịu kéo lệch tâm.



*Hình 4.14* Bố trí cốt thép trong phễu

## 4.5 SILO

Silô là loại kho chứa vật liệu rời, silô có thể thiết kế đơn, từng nhóm, mặt bằng có dạng tròn, vuông, chữ nhật, lục giác, đa giác... Hệ thống cột đỡ thường bố trí ở các góc, chỗ tiếp giáp giữa các góc tường.

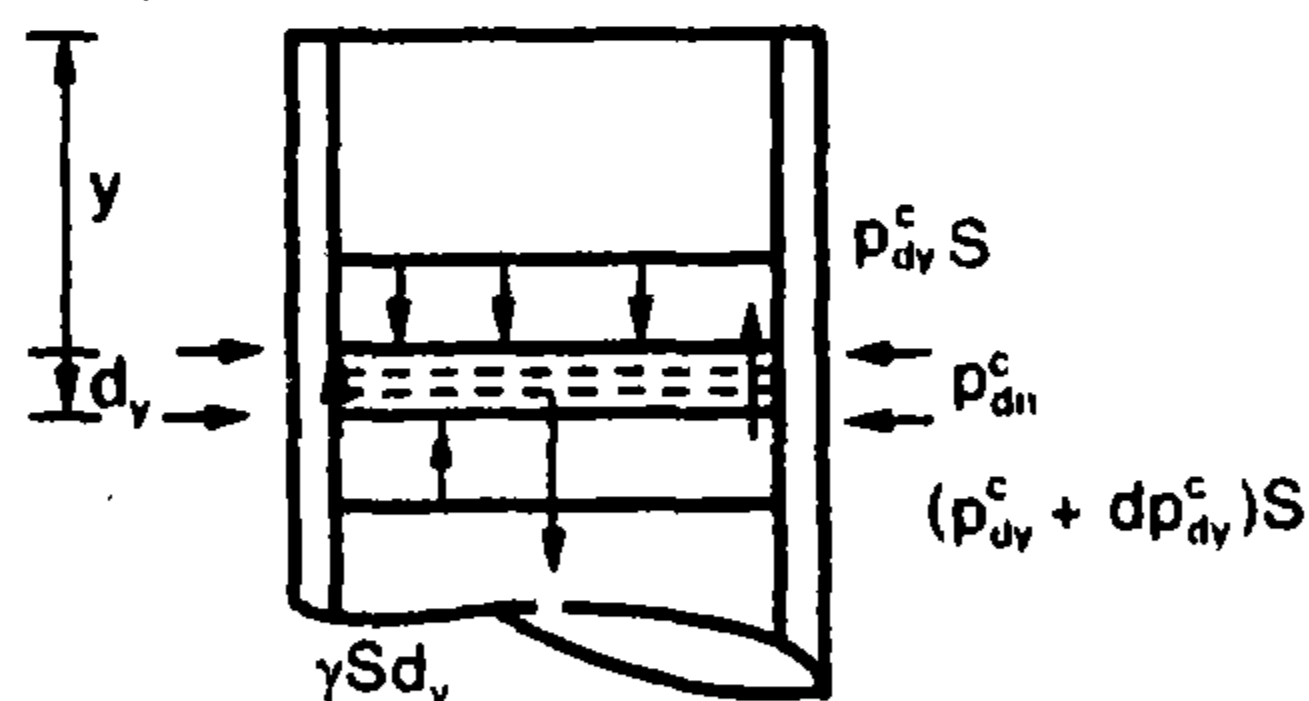


Hình 4.15 Hệ thống cụm silô

4.5.1 Xác định áp lực vật liệu chứa lên thành

Tải trọng tiêu chuẩn:

Đặt:  $p_{dy}^c$  - áp lực đứng tiêu chuẩn của vật liệu chứa trên một đơn vị diện tích ở chiều sâu  $y$ ;  $u$  - chu vi của silô;  $S$  - diện tích.



Hình 4.16

Xét một phân tố vật liệu  $dy$  ở độ sâu  $y$

Áp lực đứng tiêu chuẩn tác dụng tại mặt trên phân tố  $dy$  là:  $p_{dy}^c S$

Khối lượng của phân tố  $dy$  là:  $\gamma.Sdy$

Áp lực đứng tiêu chuẩn tác dụng tại mặt dưới phân tố  $dy$  là:

$$(p_{dy}^c + dp_{dy}^c) S$$

Áp lực ngang của thành do vật liệu chứa là:  $p_{ny}^c$ , áp lực ngang này phát sinh lực ma sát trong thành phân tố  $dy$  là:  $fp_{ny}^cud_y$

$$\text{Đặt: } k = \frac{p_{ny}^c}{p_{dy}^c} = \frac{1 - \sin \varphi}{1 + \cos \varphi} = \operatorname{tg}^2(45^\circ - \frac{\varphi}{2}) \quad (4.30)$$

là hệ số áp lực ngang;  $f$  - hệ số ma sát

$\varphi$  - góc ma sát trong của vật liệu chứa.

$$\text{Từ đó: } p_{ny}^c = k p_{dy}^c$$

Phương trình cân bằng áp lực đứng của phân tố  $dy$ :

$$\gamma S dy + p_{dy}^c S - (p_{dy}^c + dp_{dy}^c) S - k f p_{dy}^c u dy = 0 \quad (4.31)$$

$$\text{Rút gọn: } dy = \frac{S dp_{dy}^c u dy}{\gamma - k f u dp_{dy}^c} \quad (4.32)$$

Lấy tích phân theo  $dy$ , ta có:

$$y = -\frac{S}{fku} \ln(\gamma - \frac{fku}{S} p_{dy}^c) + c \quad (4.33)$$

với  $c$  là hằng số tích phân, xác định từ điều kiện biên: tại  $y = 0$  thì  $p_{dy}^c = 0$  từ đó  $c = \frac{S}{fku} \ln \gamma$ , thay  $c$  vào (4.33).

$$y = \frac{S}{fku} [\ln \gamma - \ln(\gamma - \frac{fku}{S} p_{dy}^c)] \quad (4.34)$$

$$y = \frac{S}{fku} \ln\left(\frac{1}{1 - \frac{fku}{\gamma S} p_{dy}^c}\right) \quad (4.35)$$

$$\text{mà: } \frac{1}{1 - \frac{fku}{\gamma S} p_{dy}^c} = e^{\frac{fku}{S} y}; \quad e^{-\frac{fku}{S} y} = 1 - \frac{fku}{\gamma S} p_{dy}^c \quad (4.36)$$

Áp lực đứng:

$$p_{dy}^c = \frac{\gamma S}{fku} (1 - e^{-\frac{fku}{S} y}) \quad (4.37)$$

Áp lực ngang:

$$p_{dy}^c = \frac{\gamma S}{fu} (1 - e^{-\frac{fku}{S} y}) \quad (4.38)$$

Đặt:  $r = \frac{S}{u}$ ;  $\xi = \frac{fky}{r}$  thì:

$$\text{Áp lực đứng: } p_{dy}^c = \gamma y \frac{(1 - e^{-\xi})}{\xi} \quad (4.39)$$

$$\text{Áp lực ngang: } p_{ny}^c = k\gamma y \frac{(1 - e^{-\xi})}{\xi} \quad (4.40)$$

Đặt  $\frac{(1 - e^{-\xi})}{\xi} = j$  ta được:

$$\text{Áp lực đứng: } p_{dy}^c = \gamma y j \quad (4.41)$$

$$\text{Áp lực ngang: } p_{ny}^c = k\gamma y j \quad (4.42)$$

*Chú thích:* Khi  $y \rightarrow \infty$  thì hàm  $e^{-\frac{fky}{r}} \rightarrow 0$  do đó:

$$p_{dy}^c = \frac{\gamma S}{fku} \quad \text{và} \quad p_{ny}^c = \frac{\gamma S}{fu}$$

Lực ma sát ở thành silô:  $f_{ms} = fp_{ny}^c$

Ở phần phễu silô: áp lực đứng và ngang vẫn xác định theo công thức trên, trong đó  $y$  là khoảng cách từ mặt vật liệu chứa đến tiết diện đang xét.

Áp lực tiêu chuẩn của vật liệu tác dụng thẳng góc với thành tường nghiêng (phễu) xác định theo:  $p_{\alpha}^c = m_o p_{dy}^c$

trong đó:

$$m_o = \cos^2 \alpha + k \sin^2 \alpha \quad (4.43)$$

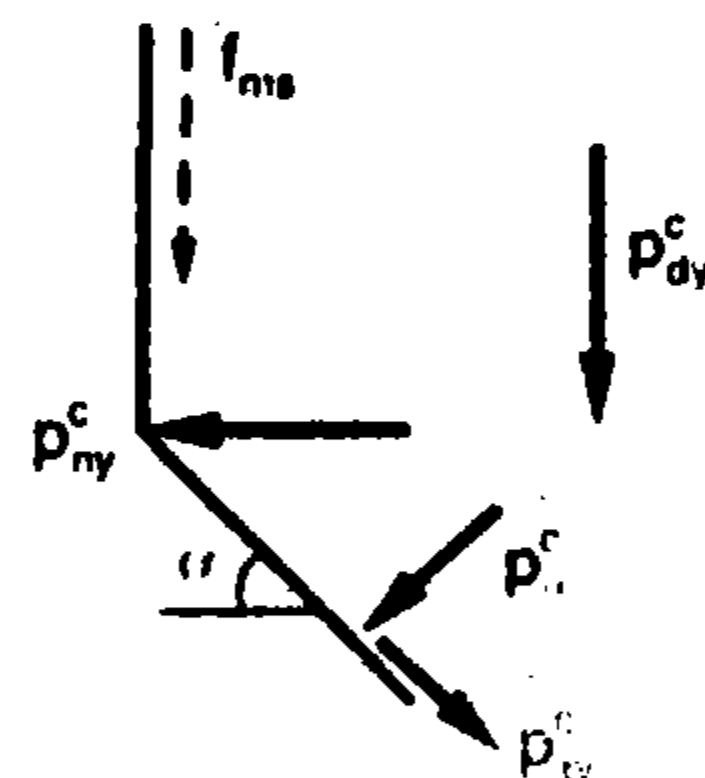
Áp lực tiêu chuẩn của vật liệu tác dụng theo phương tiếp tuyến với thành tường nghiêng (phễu) xác định theo:  $p_{\gamma}^c = m'_o p_{dy}^c$

trong đó:

$$m'_o = (1 - k) \sin \alpha \cos \alpha \quad (4.44)$$

Áp lực tiêu chuẩn tổng cộng:

$$p = \sqrt{(p_{\alpha}^c)^2 + (p_{\gamma}^c)^2} \quad (4.45)$$



Hình 4.17

### Tải trọng tính toán

*Áp lực tính toán = áp lực tiêu chuẩn x hệ số vượt tải  $n$  ( $n = 1,3$ )*

- Hệ số điều kiện làm việc  $m$ : Khi xác định áp lực trong tường silô do áp lực ngang của vật liệu rời chưa xét hiện tượng động khi thoát vật liệu và một số hiện tượng khác (áp lực phân bố không đều theo chu vi, tác dụng của nhiệt độ, chuyển dịch của khối vật liệu...).

• - Hệ số gia tăng áp lực phụ  $a$ : Khi xác định ứng lực trong tường và đáy silô, ngoài áp lực cơ bản của vật liệu rời còn phải xét thêm áp lực phụ, nên cần thiết phải đưa vào hệ số gia tăng áp lực phụ  $a$ .

- Hệ số điều chỉnh dùng để tính toán  $a_0$ :  $a_0 = \frac{a}{m}$

Hệ số  $a_0$  có các giá trị riêng biệt tùy loại sơ đồ: silô đơn, silô nhóm trong, silô nhóm ngoài, silô nhóm so le.

Các trị số  $a$ ,  $m$ ,  $a_0$  lấy theo bảng 4.4.

**Bảng 4.4** Hệ số  $a$ ,  $m$ ,  $a_0$  (dùng khi tính toán cốt thép ngang của tường, phễu, đáy silô bằng BTCT)

Dạng silô	$a$	$m$	$a_0$
Silô tròn đơn, vùng dưới bằng 2/3 chiều cao	2	1	2
Silô tròn đơn, vùng trên bằng 1/3 chiều cao	1	1	1
Silô tròn đơn, toàn bộ chiều cao	1	1	1
Silô tròn liên tục, silô ngoài, vùng dưới bằng 2/3 chiều cao	2	1	2
Silô tròn liên tục, silô ngoài, vùng trên bằng 1/3 chiều cao	1	1	1
Silô tròn liên tục, silô trong, vùng dưới bằng 2/3 chiều cao	2	2	1
Silô tròn liên tục, silô trong, vùng trên bằng 1/3 chiều cao	1	1	1
Silô tròn liên tục, xen kẽ, silô ngoài, vùng dưới bằng 2/3 chiều cao	2	0,85	2,36
Silô tròn liên tục, xen kẽ, silô ngoài, vùng trên bằng 5/6 chiều cao	1	1	1
Silô tròn liên tục, xen kẽ, silô ngoài, vùng giữa từ 2/3 đến 5/6 chiều cao	1	0,5	2
Silô tròn liên tục, xen kẽ, silô trong, vùng dưới bằng 2/3 chiều cao	1	1	1
Silô tròn liên tục, xen kẽ, silô trong, vùng trên bằng 1/3 chiều cao	2	1,70	1,18
Bản đáy, dầm đáy, phễu silô chứa dạng hạt	1	1	1
Bản đáy, dầm đáy, phễu silô chứa dạng bột	1,25	1	1,25

*Ghi chú:* Trong tính toán cho phép lấy  $a_0 = 1$ , nếu phía trong mỗi silô có hệ thống giảm áp.

### 4.5.2 Tính toán silô

#### 1- Hệ thống mái

Tùy theo hệ kết cấu bao che, tính toán như mái nhà công nghiệp. Trên mặt đứng của silô là bản nắp tính như sàn phẳng.

#### 2- Thành tường silô

##### a- Xác định chiều dày thành tường

Bề dày tối thiểu của thành tường:

$$\delta_t \geq \delta_{\min} = \frac{N_k^c - 300F_a}{100m_b R_k} \quad (4.46)$$

trong đó:  $N_k^c = \frac{p_{ny}^c D}{2}$  (daN/m) - áp lực kéo tiêu chuẩn (4.47)

$m_b = 0,9$  - hệ số điều kiện làm việc của bê tông

$R_k$  - cường độ chịu kéo của bê tông;  $D$  - đường kính của silô.

Chiều dày thành tường có thể tham khảo như sau:

- Silô tròn:  $D = 6m$ :  $\delta_t \geq 18cm$

$D = 12m$ :  $\delta_t \geq 24cm$

$D = 18m$ :  $\delta_t \geq 27cm$

$D = 24m$ :  $\delta_t \geq 30cm$

- Silô vuông:  $3 \times 3m$  thì  $\delta_t \geq 16cm$

##### b- Xác định nội lực

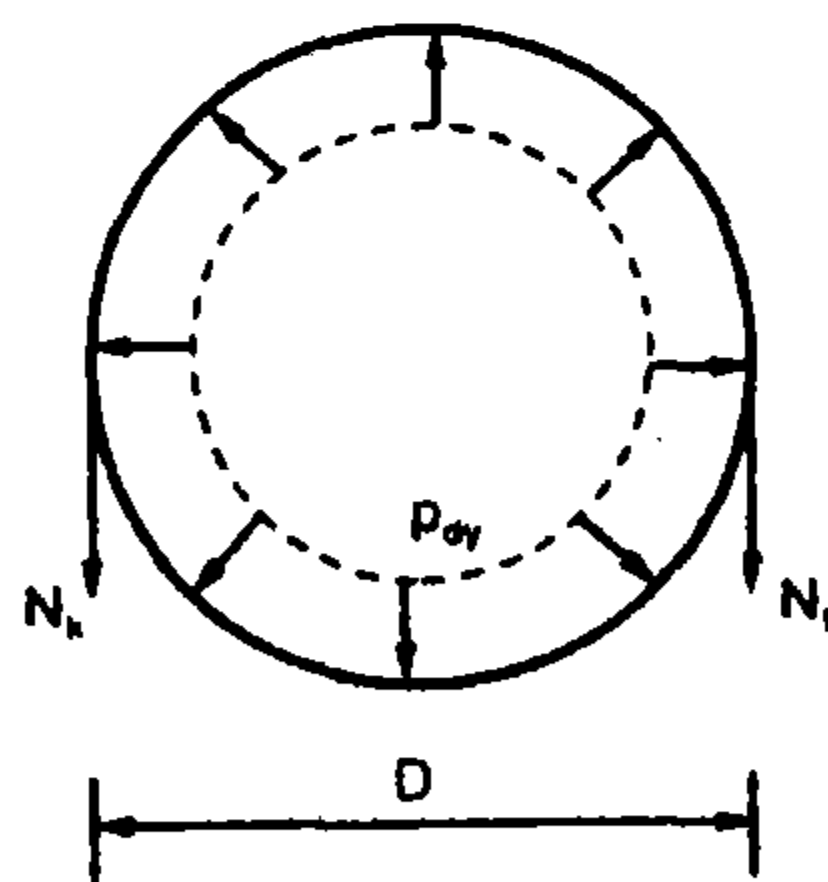
Áp lực ngang: Xem áp lực ngang của vật liệu phân bố đều theo chu vi tại tiết diện  $y$  bất kỳ. Cắt theo phương ngang từng dải có chiều cao từ  $1 \div 2m$  để tính:

- Silô tròn:

Lực kéo:  $N_k = p_{dy} \frac{D}{2}$  (4.48)

Tính cốt thép, tính như cấu kiện chịu kéo đúng tâm:

$$F_a = \frac{N_k}{R_a} \quad (4.49)$$



Hình 4.18

- Silô vuông hay chữ nhật:

Mômen uốn tại gối:

$$M_A = M_B = M_C = M_D = -\frac{p_{ny}}{2} \left( \frac{a^3 + b^3}{a + b} \right) \quad (4.50)$$

Mômen tại nhịp theo cạnh ngắn  $b$ :

$$M_1 = p_{ny} \frac{b^2}{8} - |M_A| \quad (4.51)$$

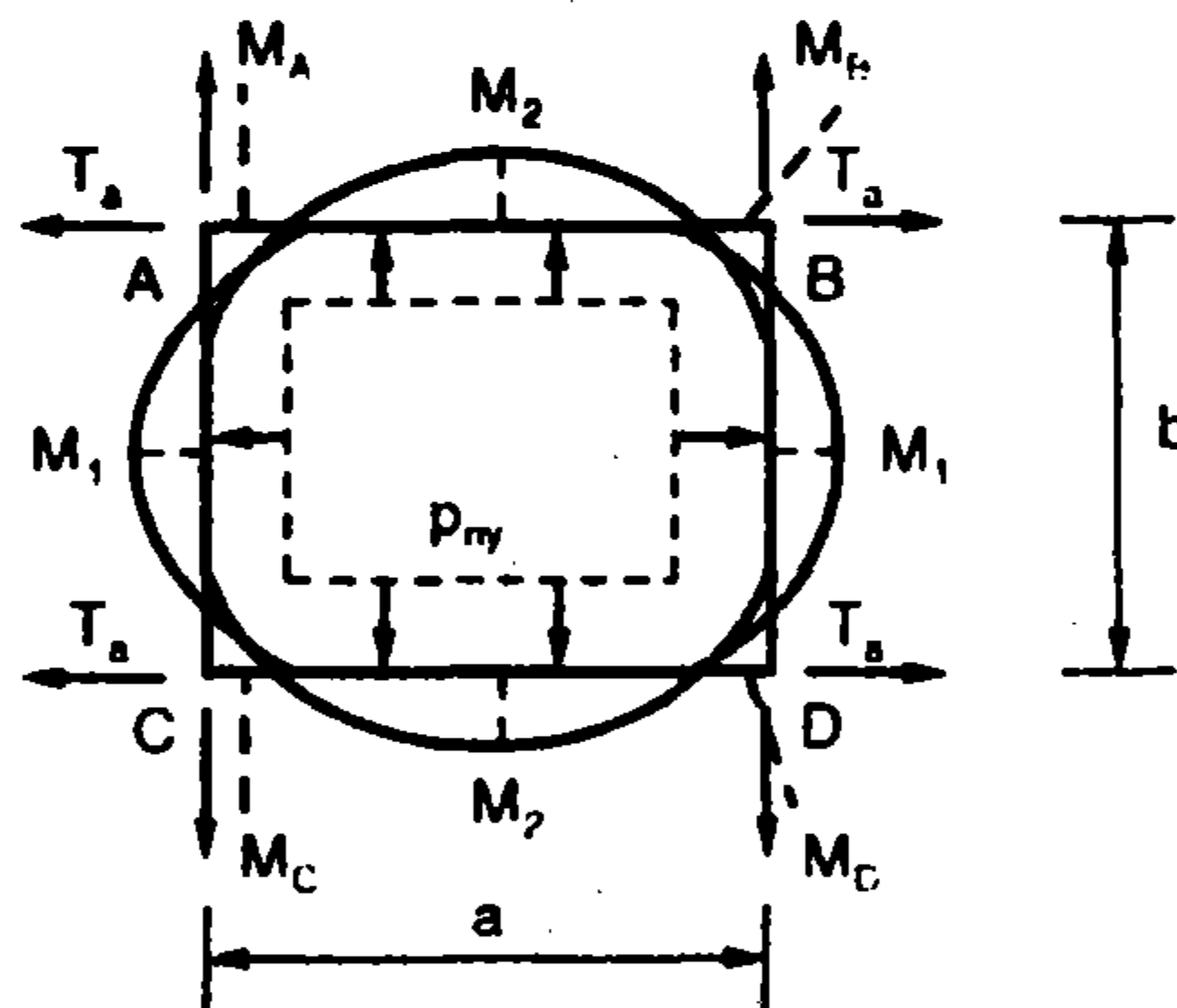
Theo cạnh dài  $a$ :

$$M_2 = p_{ny} \frac{a^2}{8} - |M_A| \quad (4.52)$$

Lực kéo:

$$T_a = p_{ny} \frac{b}{2}; \quad T_b = p_{ny} \frac{a}{2} \quad (4.53)$$

Tính cốt thép: mỗi thành là cấu kiện chịu kéo lệch tâm, cốt thép bố trí hai lớp.



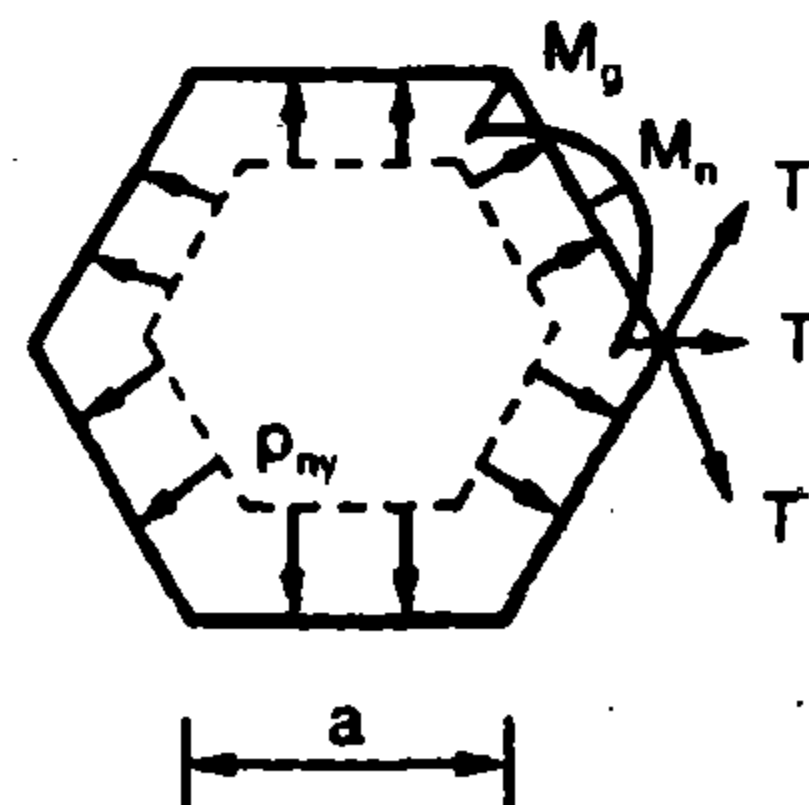
Hình 4.19

- Silô đa giác:

Lực kéo tách thành  $T$  được phân tích thành những lực song song với cạnh đa giác:

$$T = p_{ny} \frac{a}{2}$$

$$T_1 = \frac{T}{\sin \alpha}; \quad T_2 = \frac{T}{\operatorname{tg} \alpha} \quad (4.54)$$



Hình 4.20



Tại một nút tính cho hai thành kề nhau.

Lực kéo tổng hợp:

$$T' = T_1 + T_2 = T \left( \frac{1 + \cos \alpha}{\sin \alpha} \right) \quad (4.55)$$

Mômen uốn tại gối:

$$M_g = p_{ny} \frac{a^2}{12} \quad (4.56)$$

Mômen uốn tại nhịp:

$$M_n = p_{ny} \frac{a^2}{24} \quad (4.57)$$

Tính cốt thép: mỗi thành là cấu kiện chịu kéo lệch tâm, cốt thép bố trí hai lớp.

**Bảng tóm tắt nội lực của thành silô đa giác**

Đa giác có số cạnh	Lực kéo tổng hợp T'	Mômen
3	0,288a p <sub>ny</sub>	
4	0,500a p <sub>ny</sub>	
5	0,688a p <sub>ny</sub>	M <sub>g</sub> = p <sub>ny</sub> a <sup>2</sup> /12
6	0,865a p <sub>ny</sub>	M <sub>n</sub> = p <sub>ny</sub> a <sup>2</sup> /24
8	1,205a p <sub>ny</sub>	
10	1,530a p <sub>ny</sub>	

**Silô nhóm**

Khi các silô cùng chứa vật liệu, nội lực trong tường silô sẽ giảm do trừ khử nhau. Để an toàn khi tính toán tách riêng từng silô riêng để tính. Tuy nhiên còn tùy thuộc vào vị trí trong hay ngoài mà có hệ số a<sub>o</sub> thích hợp, từ đó dẫn đến p<sub>ny</sub> khác nhau.

Áp lực đứng: Trong thành tường phân bố đều theo chu vi, không xét ảnh hưởng của ma sát.

- Silô tròn: lực nén đứng tâm

$$N = n \frac{D}{2} (y\gamma - p_{dy}^c) \text{ kN/m} \quad (4.58)$$

- Silô khác: lực nén đúng tâm

$$N = nr(\gamma y - p_{dy}^c) \text{ kN/m} \quad (4.59)$$

trong đó:  $n = 1,3$ ;  $D$  - đường kính

$$r = \frac{S}{u} \text{ - bán kính thủy lực.}$$

Kiểm tra cường độ của tường chịu nén đúng tâm theo lực  $N$ .

Lực nén lớn nhất trong tường silô tại gối tựa tường lên bản đáy, lên dầm đáy hoặc lên móng.

### 4.5.3 Cấu tạo tường silô

Cấu tạo cốt thép:

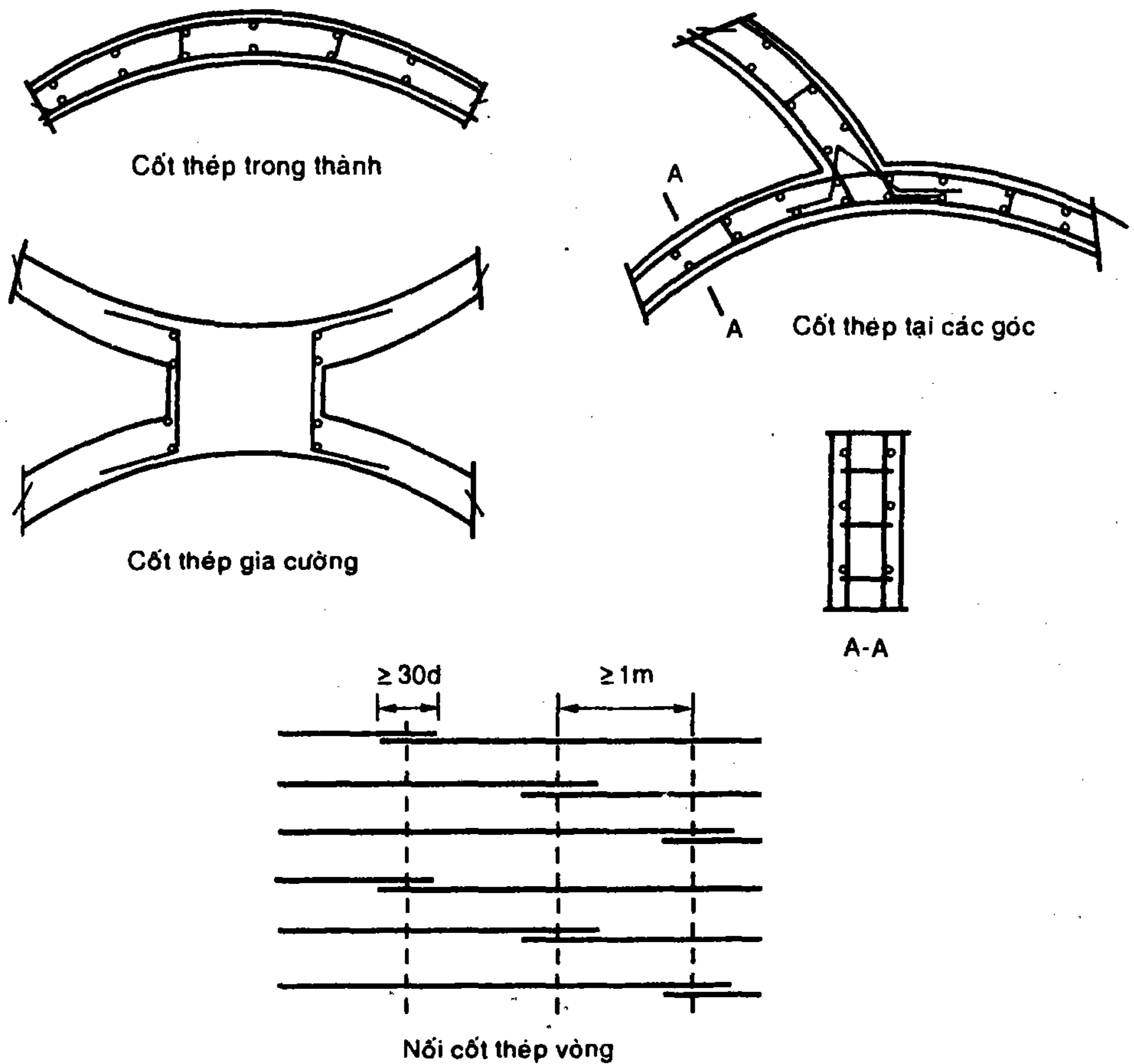
- Chiều dày tường không đổi suốt chiều cao để tiện thi công (coffa trượt), cốt thép bố trí hai lớp đối xứng, cốt thép bố trí dạng rời.

- Cốt thép ngang vòng có  $\Phi \leq 16$ , khoảng cách  $a \leq 200$  được hàn vào cốt đứng.

- Mỗi nối cốt thép có thể dùng hàn hoặc nối buộc  $l_n = 30\Phi$ .  
Tại một tiết diện, số lượng cốt thép nối không lớn hơn 1/4 số lượng cốt thép tại tiết diện đó.

- Cốt thép đứng có  $\Phi \geq 10$  khoảng cách  $a = 300 \div 350$  đối với tường ngoài và  $a = 400 \div 500$  đối với tường trong.

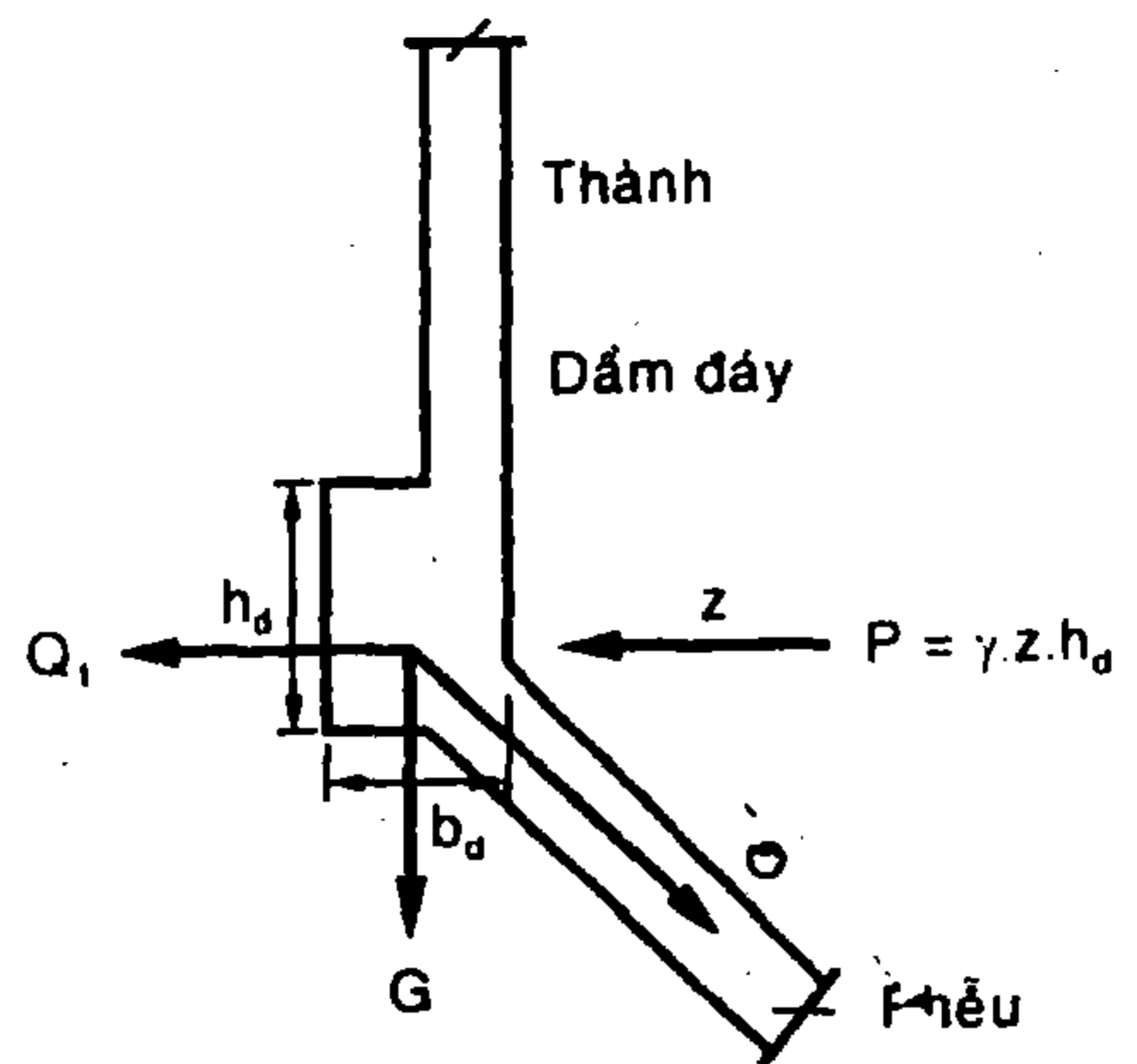
- Trường hợp tường silô có lỗ cửa, thì lỗ cửa được đóng khung bằng hai lớp cốt thép ngang và đứng: lượng cốt thép gia cường này không được nhỏ hơn lượng cốt thép bị cắt theo mỗi phương và  $\Phi \leq 16$ . Xung quanh lỗ phải gia cường cốt đai kín và cấu tạo như cột BTCT trong khoảng không nhỏ hơn 80cm. Nếu gia cường quá khó khăn, có thể đặt khung thép hình bao quanh lỗ cửa, lúc đó các thanh bị cắt phải hàn vào thép hình.



Hình 4.21 Cấu tạo cốt thép thành silô

#### 4.5.4 Dầm đáy silô

Dầm đáy silô thông thường được tựa lên các cột đỡ theo chu vi: là dầm thẳng nếu silô có dạng vuông, chữ nhật, đa giác. Là dầm cong nếu silô có dạng hình tròn. Dầm đáy chịu tải trọng gồm: trọng lượng bản thân của nắp, thành và chính nó  $G$  và áp lực ngang của vật liệu chứa  $P$ .



Hình 4.22

$G$  được phân thành  $C_1$  và  $Q_1$ ;  $C_1$  gây nén cho phễu còn  $Q_1$  gây kéo trong dầm;  $P$  là áp lực của vật liệu chứa trong phạm vi chiều cao dầm ( $h_d$ ), gây ra kéo trong dầm.

Tổng lực theo phương ngang:

$$Q = Q_1 + P \quad (4.60)$$

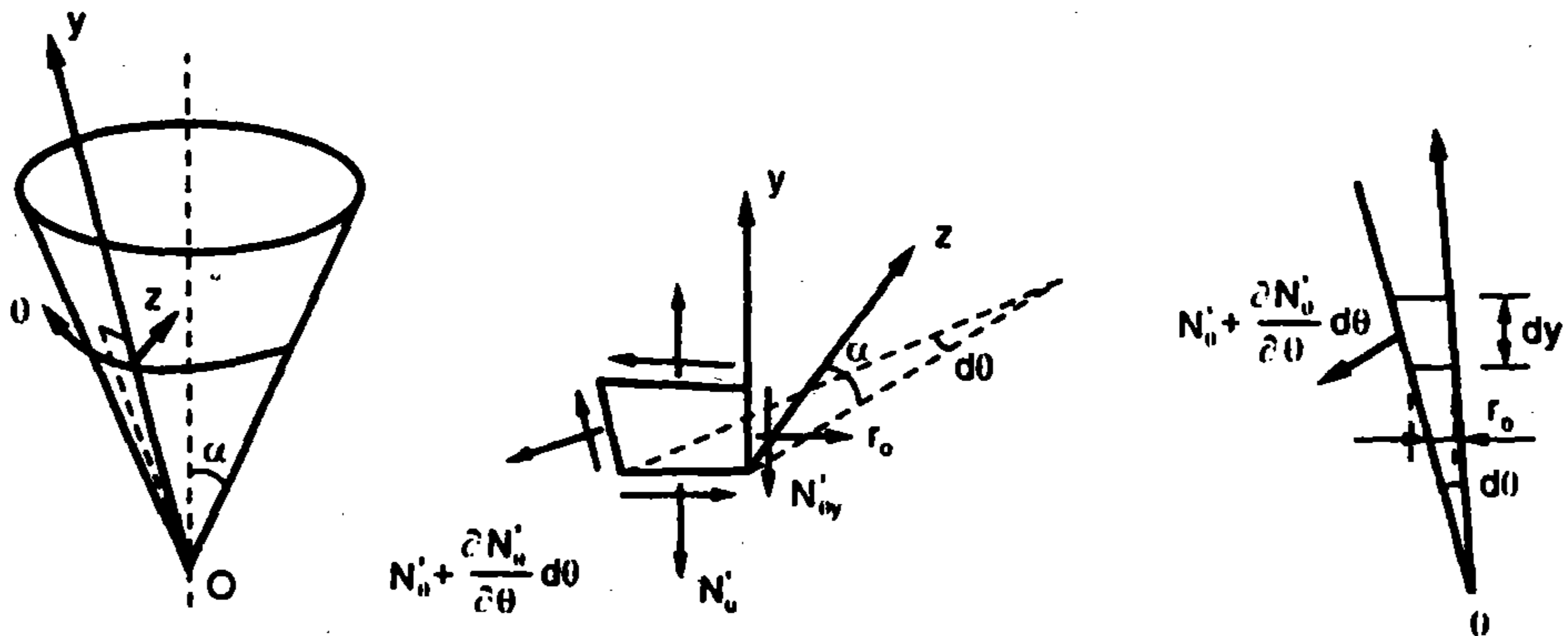
Tổng lực theo phương đứng  $G$ :

$$\text{Với: } Q_1 = \frac{G}{\operatorname{tg} \alpha}; \quad C_1 = \frac{G}{\sin \alpha} \quad (4.61)$$

- Nếu cột đỡ là vỏ thì  $G$  không gây ra nội lực cho dầm.
- Nếu hệ thống đỡ là cột thì dầm là cấu kiện chịu uốn xoắn.

### 4.5.5 Phễu

#### 1. Phễu có dạng hình nón cụt



Hình 4.23

Tính theo lý thuyết hình nón tròn xoay, phương trình vi phân cơ bản của vỏ tròn xoay có dạng:

$$N'_0 = -p_z y \operatorname{tg} \alpha \quad (4.62)$$

$$\frac{1}{y^2} \frac{\partial(N'_{y0} y^2)}{\partial y} = -\frac{1}{y \sin \alpha} \frac{\partial N'_0}{\partial \theta} - p_\theta \quad (4.63)$$

$$\frac{1}{y} \frac{\partial(N'_{y0} y)}{\partial y} = -\frac{1}{y \sin \alpha} \frac{\partial N'_{y0}}{\partial \theta} + \frac{N'_0}{Y} - p_y \quad (4.64)$$

- Đối với tải là trọng lượng bản thân là  $g$ , ta có:

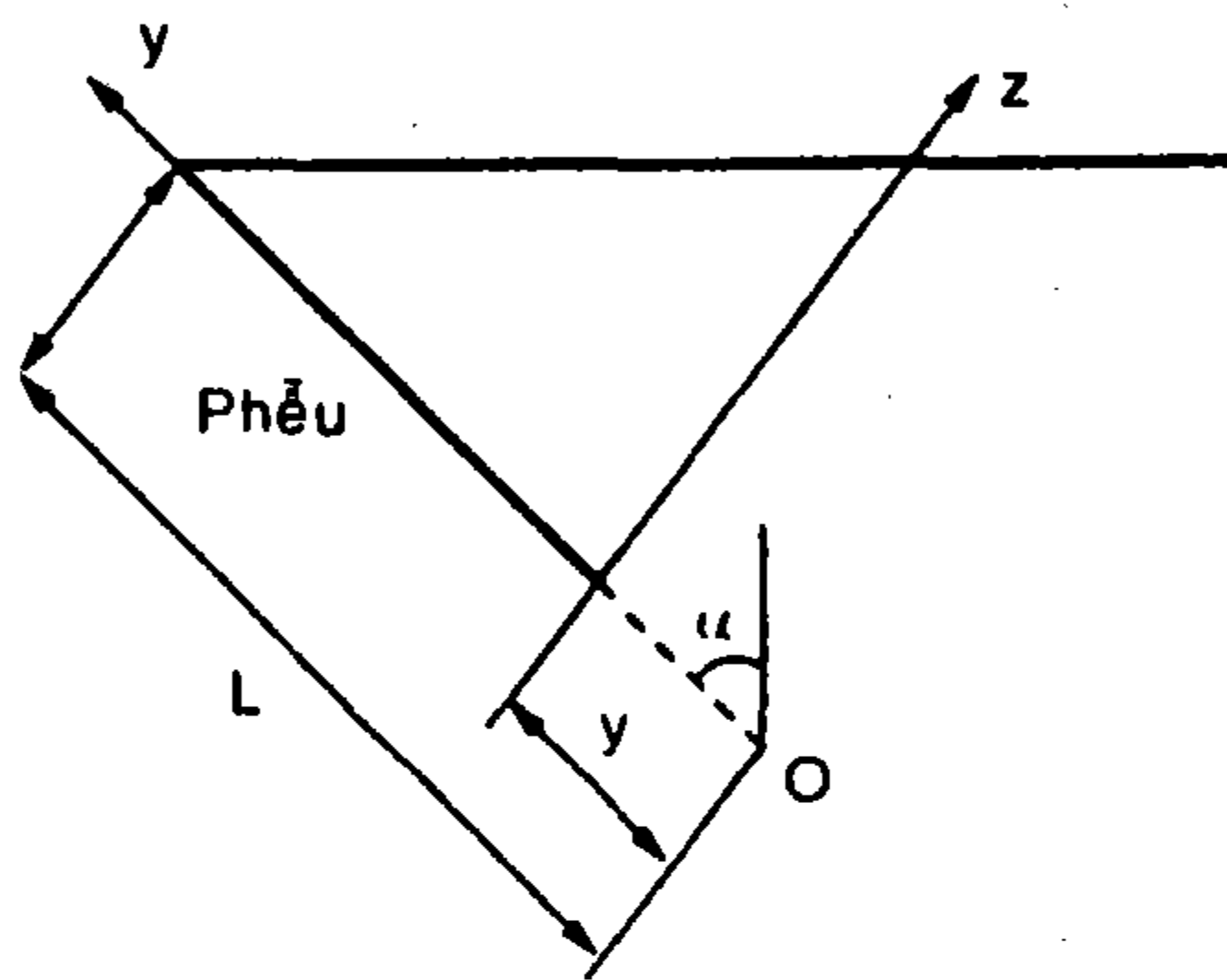
$$p_z = -q \sin \alpha; \quad p_y = -q \cos \alpha; \quad p_\theta = 0$$

Từ (4.64) có kết quả:

$$N'_y = -\frac{q(L^2 - y^2)}{2y \cos \alpha} \quad \text{và} \quad N'_0 = qy \cdot \tan \alpha \sin \alpha \quad (4.65)$$

trong đó  $L, y, \alpha$  lấy theo hình 4.24.

Như vậy, phễu chịu tác dụng của lực kéo là  $T_1 = N'_y$  và lực kéo vòng  $T_2 = N'_0$ .



Hình 4.24

- Đối với tải là áp lực của vật liệu chứa, ta có:

$$p_z = -\gamma(L - y) \cos \alpha; \quad p_y = p_0 = 0$$

Từ (4.64) có kết quả:

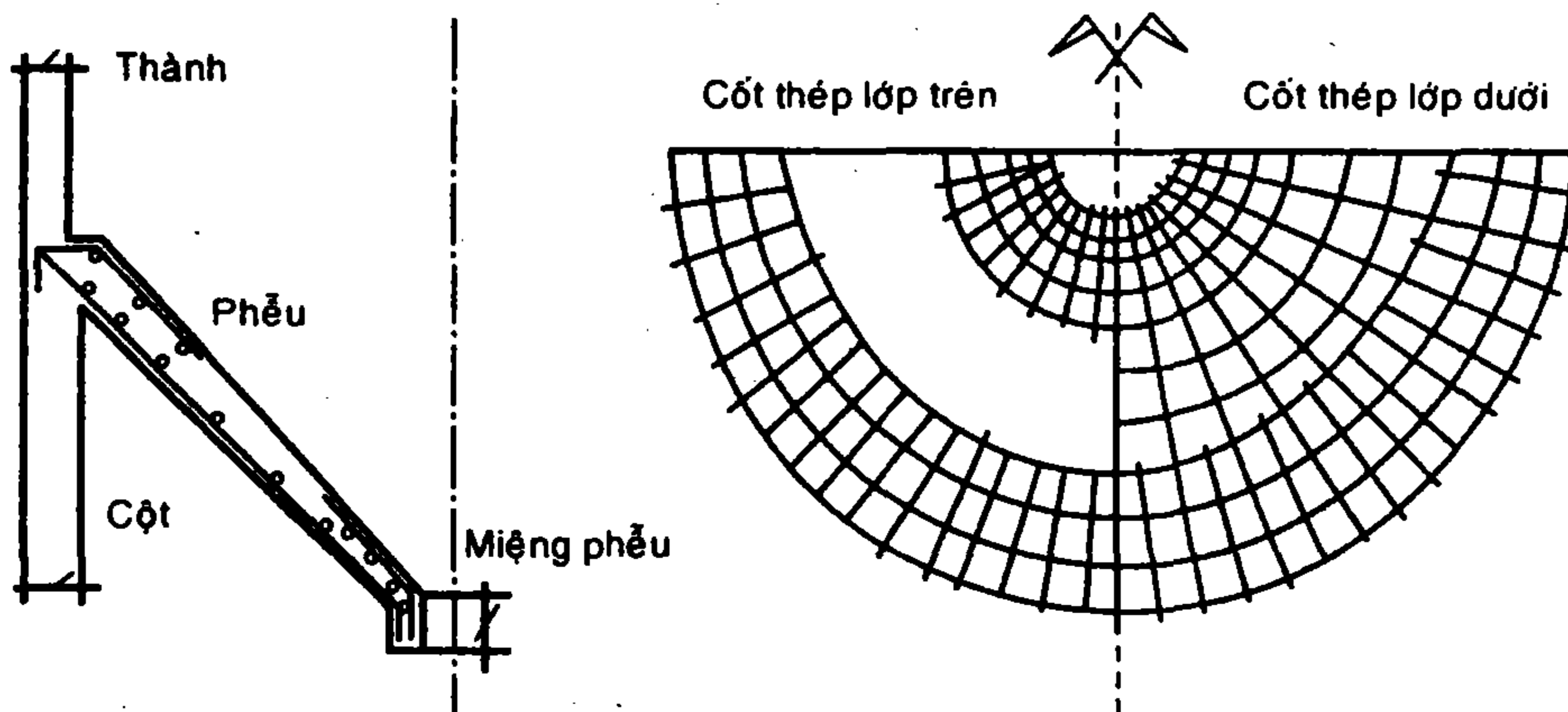
$$N'_y = -\frac{\gamma \sin \alpha}{2y} \left( \frac{L^2}{3} - Ly^2 + \frac{2y^3}{3} \right) \quad \text{và} \quad N'_0 = \gamma \sin \alpha (L - y)y \quad (4.66)$$

trong đó  $L, y, \alpha$  lấy theo hình 4.24.

Như vậy, phễu chịu tác dụng của lực nén là  $T_2 = N'_y$  và lực kéo vòng  $T_2 = N'_0$ .

Tính cốt thép: cốt thép trong phễu được tính toán từ kết quả tổ hợp nội lực do các dạng tải tác dụng gồm trọng lượng bản thân và do áp lực của vật liệu chứa. Cốt thép tính như cấu kiện chịu kéo hoặc nén đúng tâm.

Thông thường tính cốt thép tại ba tiết diện: miệng phễu, giữa và đáy phễu.



Hình 4.25 Bố trí cốt thép phễu dạng hình nón cụt

**2- Phễu có dạng hình tháp**

Thành của phễu hình tháp tính tương tự như phễu dạng hình nón. Tuy nhiên ngoài các lực kéo, phễu còn chịu mômen uốn cục bộ ngoài mặt phẳng của thành phễu.

Ứng lực kéo trên đơn vị chiều dài tại cao trình  $z$ :

$$N_z = (a_0 n_1 p_{dy}^z + n_2 g \cos \alpha) \frac{a}{\sin \alpha} \tag{4.67}$$

Ứng lực kéo trên đơn vị chiều dài tại cao trình  $z$

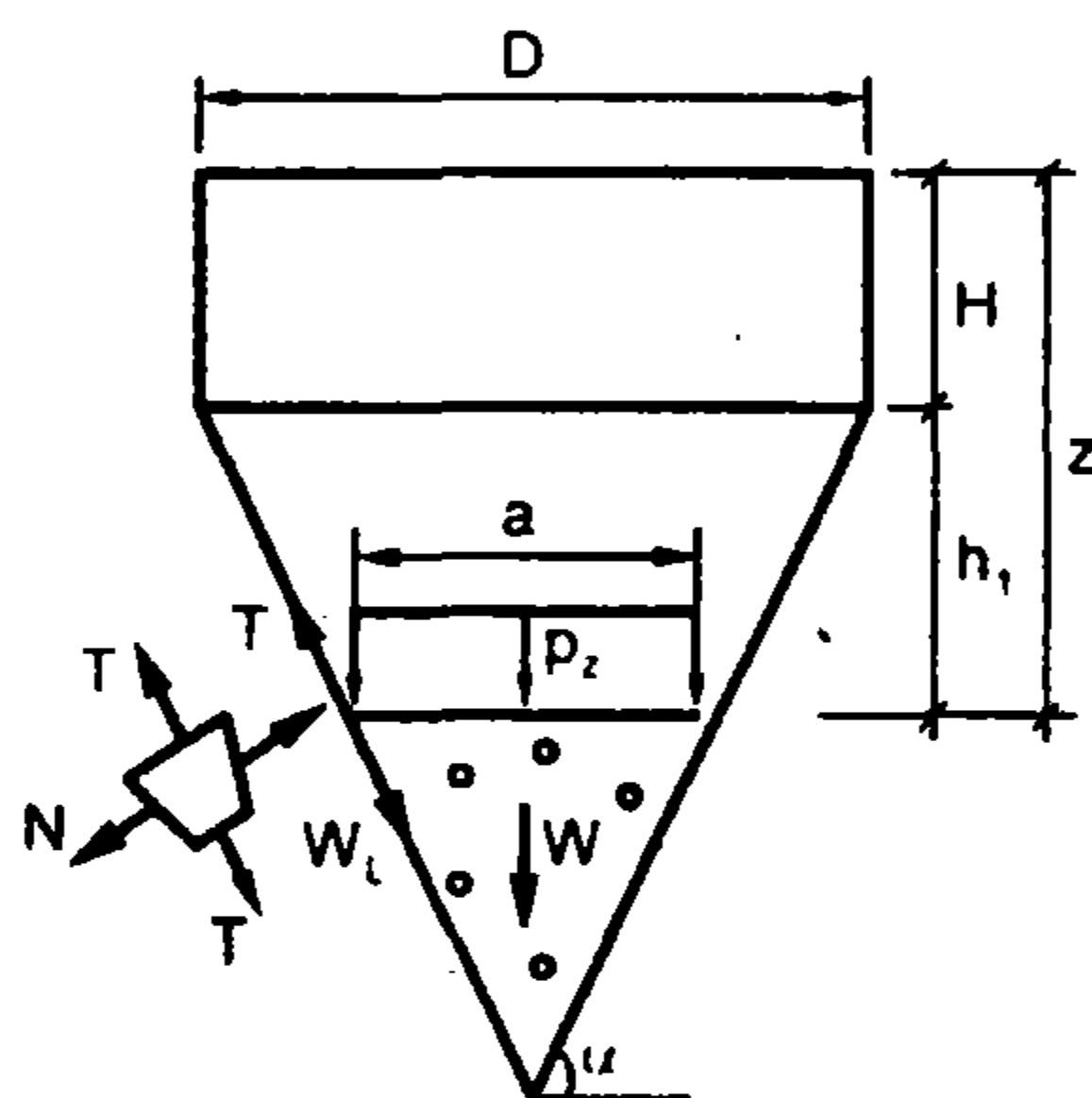
$$T_z = (a_0 n_1 p_{dy}^z \frac{a}{4 \sin \alpha} + n_2 \frac{W}{\pi \cdot a \sin \alpha} + n_1 \frac{W_L}{\pi \cdot a \sin \alpha}) \tag{4.68}$$

Mômen uốn cục bộ được tính toán từ việc tách mỗi thành phễu thành một ô bản độc lập có dạng tam giác hoặc hình thang. Mỗi ô bản xem như một bản chịu uốn chịu tải trọng do áp lực vật liệu chứa có phương thẳng góc bản. Mỗi ô bản có sơ đồ tính là ba cạnh ngàm, cạnh thứ tư (đáy phễu) được xem là tự do.

Áp lực do vật liệu chứa tác dụng lên mỗi ô bản tại cao trình  $z$ :

$$q = a_0 n p_u^c = a_0 n p_z^c \cos \alpha \tag{4.69}$$

trong đó  $\alpha$  là góc nghiêng của phễu đối với mặt nằm ngang.



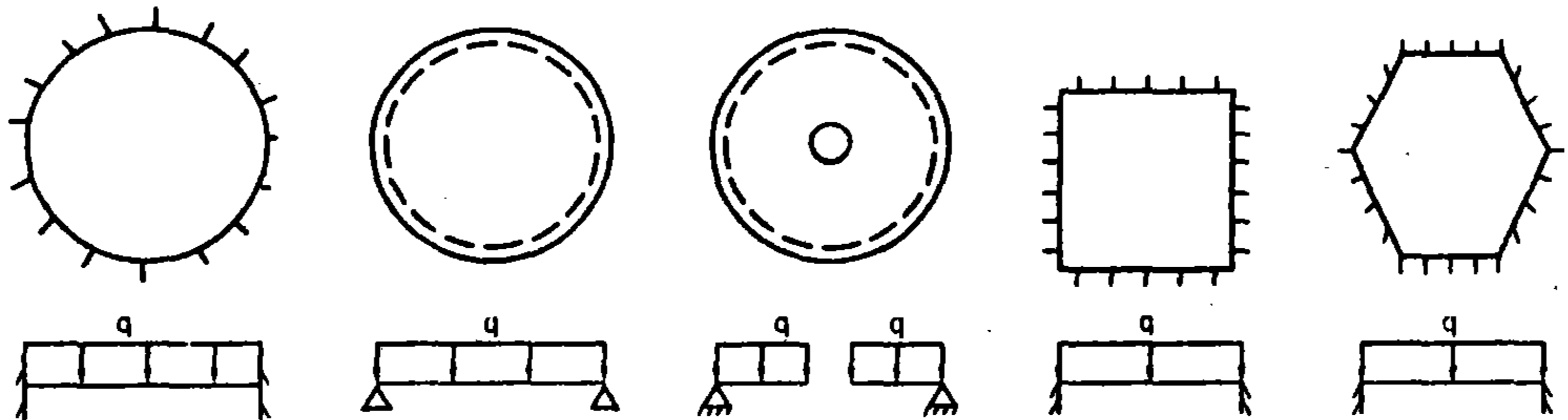
Hình 4.26

Dạng tải trọng tác dụng lên ô bản là hình thang  
 Giá trị mômen tại nhịp và gối của ô bản dùng các bảng tra.

**3. Bản đáy phễu**

Bản đáy có dạng hình vuông, chữ nhật, tròn, đa giác... có khoét lỗ hoặc không. Bản đáy được đặt lên các dầm xung quanh và tựa lên các cột theo chu vi.

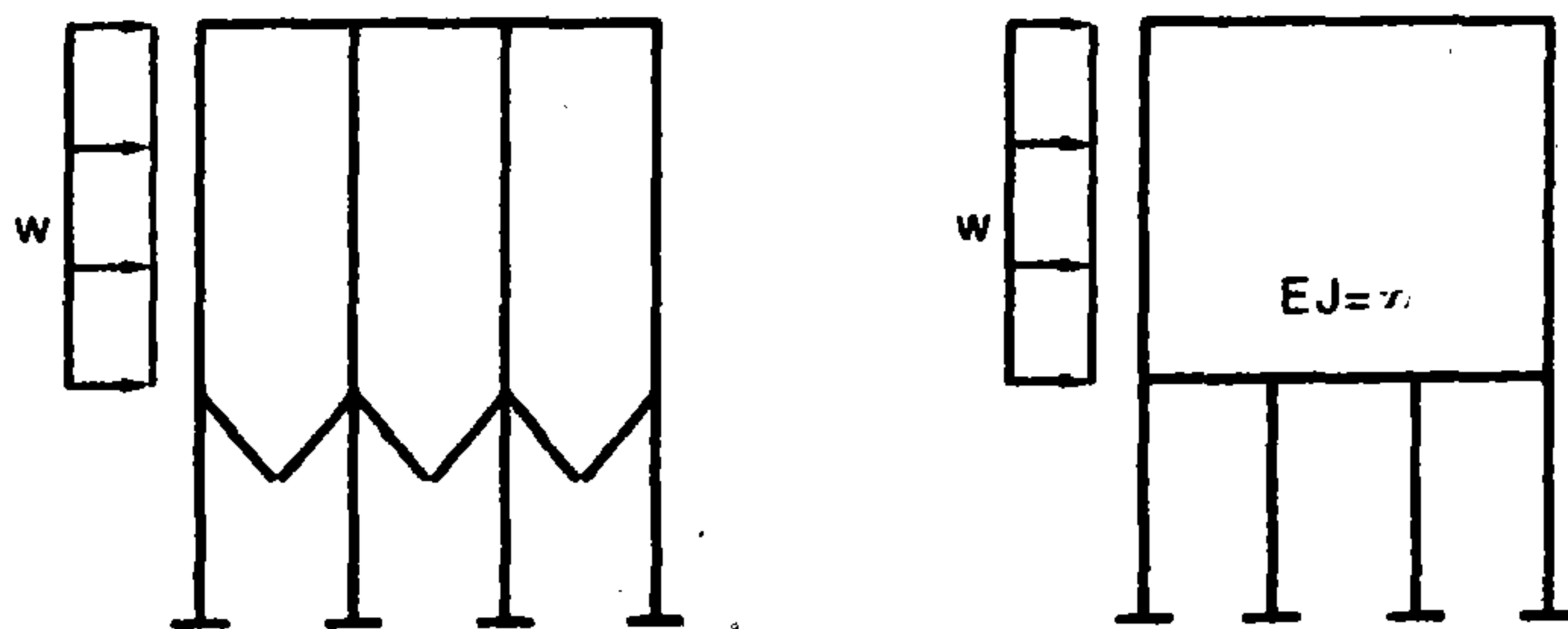
Tính toán bản đáy giống như sàn phẳng. Sơ đồ tính là bản tựa đơn hoặc ngàm theo chu vi. Chịu tải trọng gồm trọng lượng bản thân và vật liệu chứa. Chiều dày bản đáy chọn sao cho trong bản không bố trí cốt đai, cốt xiên, độ võng, đảm bảo liên kết với cột, dầm vòng (nội lực trong bản đáy dùng bảng tra).



Hình 4.27 Sơ đồ tính bản đáy

**4.5.6 Cột đỡ silô**

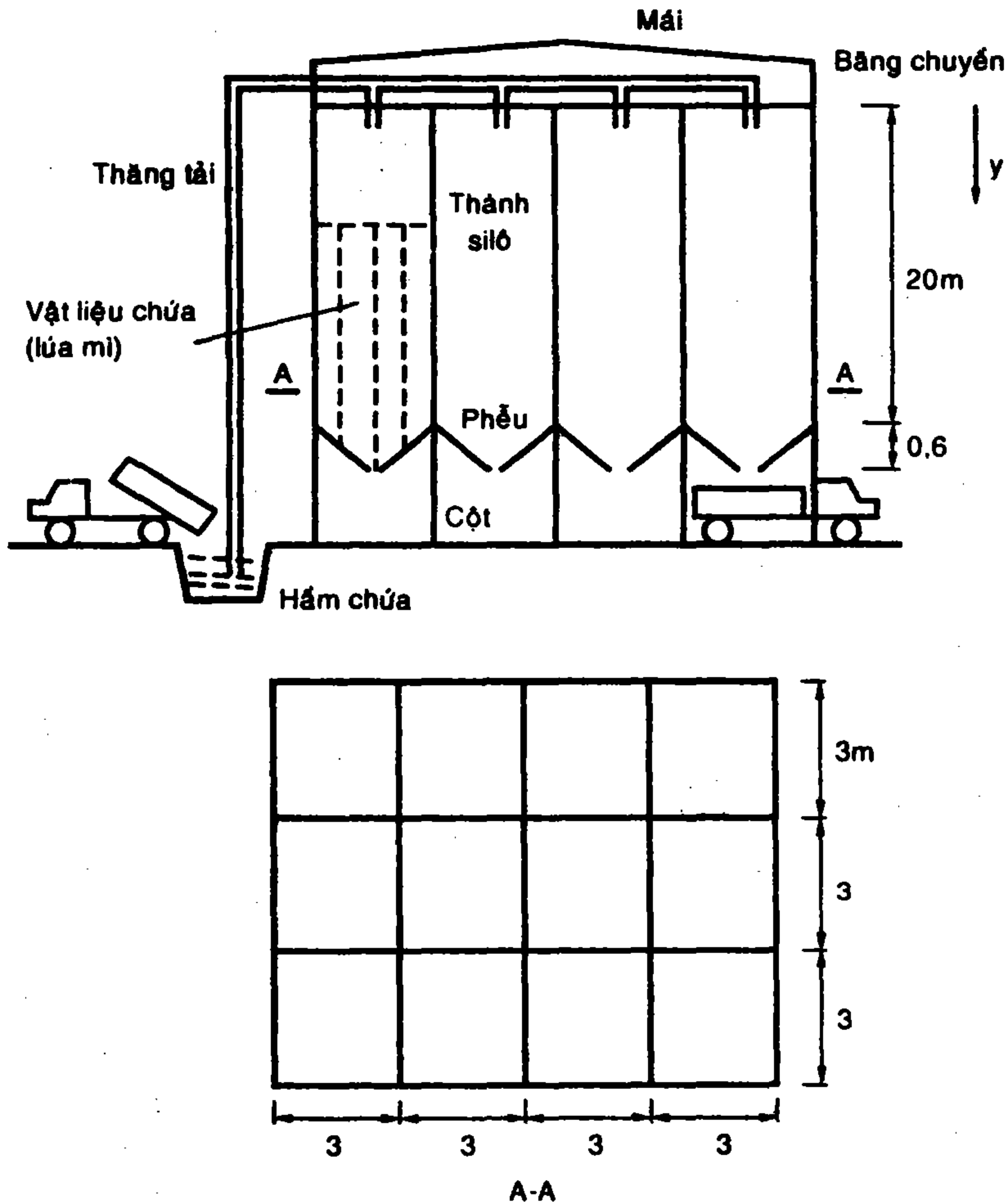
Cột đỡ silô có chiều cao thấp so với thành, không cần thiết kế giằng. Thành silô đóng vai trò như dầm ngang có độ cứng vô cùng. Hệ cột được xem là khung phẳng hoặc khung không gian, chịu tác dụng của tải trọng gió, trọng lượng silô và vật liệu chứa. Cột tính như cấu kiện chịu nén lệch tâm.



Hình 4.28 Sơ đồ tính cột silô chịu tải trọng gió

## 4.6 BÀI TẬP

4.1 Hãy xác định nội lực tác dụng lên thành phần và gối của silô, có kích thước như hình 4.29. Cho biết: silô chứa lúa mì, chiều dày thành silô  $150\text{mm}$ , chiều dày gối  $200\text{mm}$ , được thiết kế bằng BTCT.



Hình 4.29 Hệ thống cụm silô



**Giải****1- Tính nội lực trong thành silô**

Áp lực đứng tiêu chuẩn tác dụng lên thành silô tại độ sâu  $y$  là:

$$p_{dy}^c = \frac{\gamma S}{fku} \left(1 - e^{-\frac{fku}{S}}\right)$$

trong đó:  $S = a^2$ ,  $u = 4a$ ,  $r = \frac{S}{u}$ ,  $k = \operatorname{tg}^2\left(45^\circ - \frac{\varphi}{2}\right) = 0,406$ ,  $f = 0,4$

Áp lực ngang tiêu chuẩn tác dụng lên thành silô tại độ sâu  $y$  là:

$$p_{ny}^c = kp_{dy}^c$$

Lực ma sát ở thành silô:  $f_{ms} = fp_{ny}^c$

Áp lực kéo đứng tâm trên một đơn vị chiều cao tường:

$$N_k = \frac{n \cdot a \cdot a_o \cdot p_{ny}^c}{2}$$

trong đó:  $n = 1,3$ ;  $a_o = 1$ .

Mômen uốn tính toán tác dụng lên một đơn vị chiều cao tường:

$$M_g = \frac{n \cdot a^2 \cdot a_o \cdot p_{ny}^c}{12};$$

$$M_n = \frac{n \cdot a^2 \cdot a_o \cdot p_{ny}^c}{24}$$

Ứng lực nén tính toán trong tường silô trên đáy silô do trọng lượng vật liệu chứa truyền đến tường thông qua lực ma sát:

$$N_y^i = n \cdot r (\gamma \cdot y - p_{dy}^c)$$

Áp lực nén tổng cộng:

$$N_n = N_y^i + nfp_{dy}^c + G_y$$

trong đó:  $G_y = nhy\gamma_b$  - trọng lượng bản thân tường tính trên 1m chiều dài

$$n = 1,1. \gamma_b = 2500 \text{ daN/m}^3$$

$h$  - chiều dày của tường.

**Bảng kết quả tính toán nội lực trong thành silô**

y (m)	$P_{dy}^c$ (daN)	$P_{ny}^c$ (daN)	$f_{ms}$ (daN)	$N_k$ (daN)	$M_g$ (daNm)	$M_n$ (daNm)	$N_y^l$ (daN)	$N_n$ (daN)
1	719	292	116	569	284	142	79	608
2	1299	527	210	1028	514	257	294	1330
3	1765	716	286	1397	698	349	619	2143
4	2141	869	347	1695	847	423	1033	3030
5	1443	991	396	1934	967	483	1518	3977
6	2687	1091	436	2127	1064	531	2060	4972
7	2883	1171	468	2293	1141	570	2649	6005
8	3041	1235	493	2408	1204	601	2375	7069
9	3168	1286	514	2508	1254	627	3931	8158
10	3271	1328	531	2589	1295	647	4611	9267
11	3353	1361	544	2655	1327	664	5311	10390
12	3420	1388	555	2707	1354	677	6026	11530
13	3473	1410	564	2750	1375	687	6754	12680
14	3516	1428	571	2784	1392	696	7492	13840
15	3551	1442	576	2811	1406	702	8238	15000
16	3579	1453	581	2833	1417	708	8990	16170
17	3601	1462	584	2851	1426	712	9749	17350
18	3620	1470	587	2866	1433	716	10510	18520
19	3634	1475	590	2877	1439	719	11280	19700
20	3646	1480	592	2887	1443	721	12050	20890

## 2- Tính nội lực của phễu

Phễu chịu tác dụng của:

- Áp lực của vật liệu chứa
- Tác dụng của trọng lượng bản thân phễu
- Trọng lượng của vật liệu chứa trong phễu.

Phễu làm việc chịu kéo đúng tâm theo phương ngang, chịu kéo theo phương kinh tuyến trong tiết diện vòng, đồng thời chịu uốn ngoài mặt phẳng.

a- Áp lực tiêu chuẩn của vật liệu tác dụng thẳng góc với mặt phẳng nghiêng:

$$p_u^c = m_o p_{dy}^c$$

trong đó:  $m_o = \cos^2 \alpha + k \sin^2 \alpha = 0,894$  ( $\alpha = 25^\circ$ )

$$p_u^c = m_o p_{dy}^c = 0,894 \times 3646 = 3245 \text{ daN/m}^2$$

b- Áp lực tiêu chuẩn của vật liệu tác dụng theo phương tiếp tuyến với mặt phẳng nghiêng:

$$p_{ty}^c = m'_o p_{dy}^c$$

trong đó:  $m'_o = (1 - \kappa) \sin \alpha \cos \alpha = 0,228$  ( $\alpha = 25^\circ$ )

$$p_{ty}^c = m'_o p_{dy}^c = 0,228 \times 3646 = 831 \text{ daN/m}^2$$

Lực kéo trên một đơn vị chiều dài:

$$N = \frac{a_o n p_a^c a}{2 \sin \alpha} = \frac{1,3 \times 3245 \times 3}{2 \sin 25^\circ} = 14995 \text{ daN}$$

Lực kéo dọc trên đơn vị chiều dài của tiết diện ngang:

$$N_k = \frac{a_o n p_a^c a}{4 \sin \alpha} + \frac{nP}{4a \sin \alpha}$$

trong đó  $P$  là trọng lượng bản thân của phễu và trọng lượng vật liệu chứa trong phễu.

Trọng lượng của phễu:

$$\begin{aligned} g &= \frac{(a_1 + a_2)}{2} \delta \cdot h \cdot \gamma \cdot n \\ &= \frac{(3 + 0,6)}{2} 0,2 \times 1,53 \times 2500 \times 1,1 = 1514,7 \text{ daN} \end{aligned}$$

Thể tích của phễu:

$$\begin{aligned} V &= \frac{h}{6} [a_2^2 + (a_1 + a_2)^2 + a_1^2] \\ &= \frac{0,6}{6} [3^2 + (3 + 0,6)^2] + 0,0^2 = 1,65 \text{ m}^3 \end{aligned}$$

Trọng lượng vật liệu chứa tác dụng lên phễu:

$$g_1 = \frac{\gamma \cdot V}{4} = \frac{800 \times 1,656}{4} = 341 \text{ daN}$$

$$P = g + g_1 = 1514,7 + 341 = 1855,7 \text{ daN}$$

$$\begin{aligned} \text{Vậy: } N_k &= \frac{a_o n p_a^c a}{4 \sin \alpha} + \frac{nP}{4a \sin \alpha} \\ &= \frac{1,3 \times 3646 \times 3}{4 \sin 25^\circ} + \frac{1,1 \times 1377}{4 \sin 25^\circ} = 9307,5 \text{ daN} \end{aligned}$$

c- Áp lực tính toán của vật liệu tác dụng thẳng góc với mặt phẳng nghiêng:

$$q = n \cdot a_o \cdot p_a^c = 1,3 \times 3245 = 4219 \text{ daN/m}^2$$

Tính nội lực trong thành phễu, tính gần đúng là bản tam giác ngàm ba cạnh chịu tác dụng của tải trọng là  $q$ .

# KẾT CẤU MÁI VỎ

## 5.1 KHÁI NIỆM CHUNG

Hiện nay cũng như trong tương lai, các công trình xây dựng dân dụng và công nghiệp, nhất là nhà công nghiệp một tầng có khẩu độ lớn, sẽ chiếm tỷ lệ đáng kể. Để đáp ứng yêu cầu về mặt kinh tế, phải có giải pháp hình khối mặt bằng công trình hợp lý nhất. Ngoài ra, kết cấu mái vỏ không gian còn phải đáp ứng cao nhất các yêu cầu về chức năng, thẩm mỹ kiến trúc, công nghệ, để phù hợp với nền công nghiệp hóa ngành xây dựng.

Kết cấu mái vỏ không gian bằng bê tông cốt thép là một trong các kết cấu mái không gian được dùng trong các công trình xây dựng, nó có khả năng chịu lực lớn, tiết kiệm được vật liệu xây dựng, ngoài ra nó còn chịu được tải trọng động cao, không “nhảy cẫm” trước các biến dạng lớn và không đều của nền móng công trình.

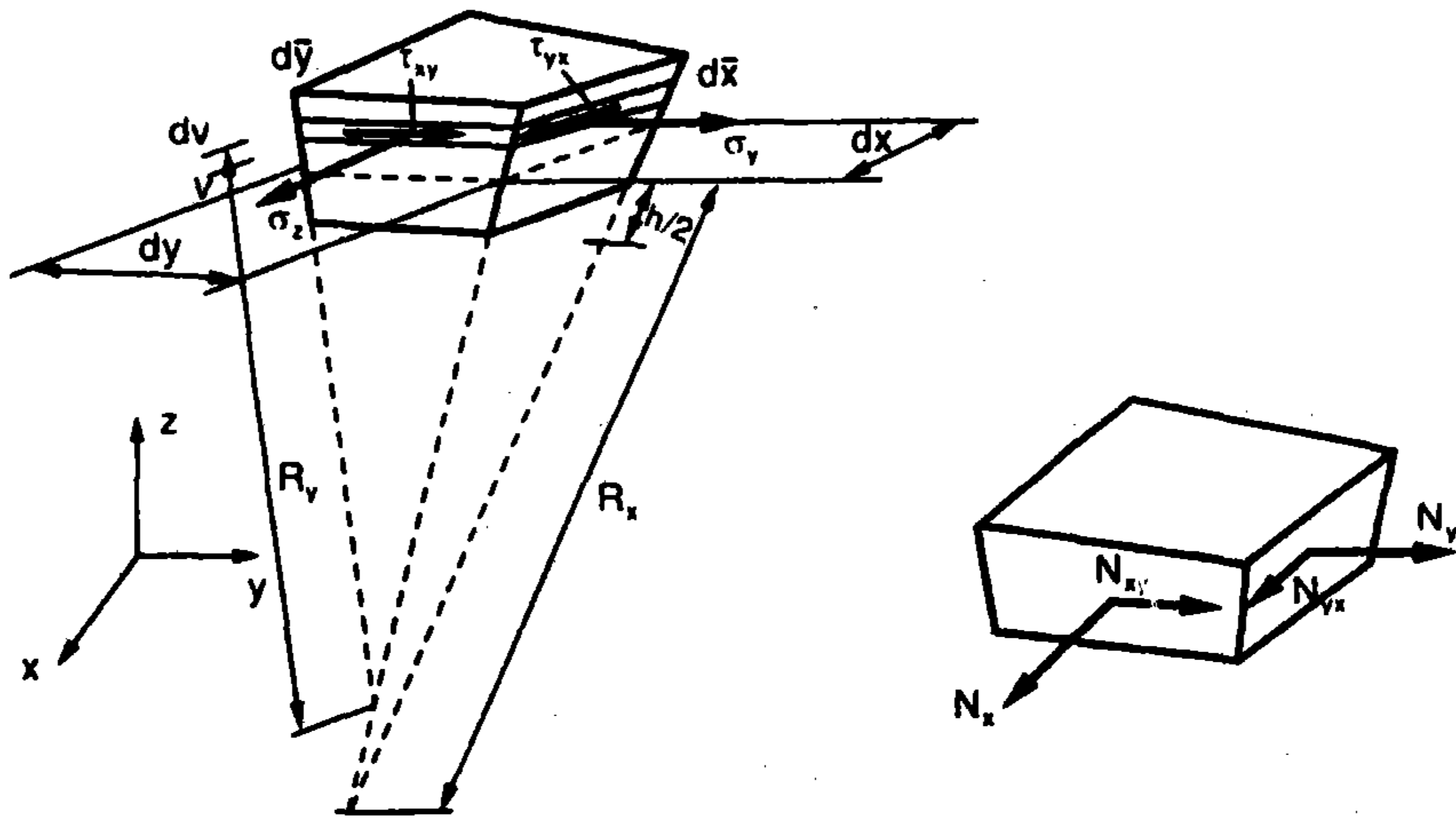
## 5.2 LÝ THUYẾT PHI MÔMEN

Các giả thiết trong lý thuyết phi mômen gồm:

- Vật liệu vỏ là đẳng hướng và tuân theo định luật Hooke.
- Bề dày vỏ là nhỏ sao cho độ cứng uốn có thể bỏ qua, hay nói cách khác là bỏ qua mômen uốn xuất hiện trong vỏ.
- Các ứng suất trong vỏ là phân bố đều theo chiều dày của vỏ và hợp lực của chúng là các nội lực màng, nằm trong mặt trung bình của vỏ.
- Dọc theo biên vỏ các phản lực cũng có phương tiếp tuyến với mặt trung bình của vỏ.
- Các biến dạng do lực màng sinh ra không bị cản trở.

Tuy nhiên, thực tế khó có thể đảm bảo các giả thiết trên, do đó lý thuyết phi mômen chỉ mô tả một hệ nội lực với độ chính xác nhất định (nhất là tại các vùng biên vò vẫn tồn tại mômen).

Xét vò có chiều dày không đổi  $h$ . Lấy ra một phân tử vò, có hình chiếu lên mặt phẳng ngang  $xy$  tại mặt trung bình) là hình chữ nhật  $d_x \times d_y$ . Các thiết tuyến thuộc các mặt phẳng song song với các mặt phẳng tọa độ  $xz$  và  $yz$  có các bán kính cong là  $R_y$  và  $R_x$ .



Hình 5.1

Theo hình vẽ ta có:

$$\frac{d\bar{y}}{dy} = \frac{R_y + v}{R_y} \quad \text{và} \quad \frac{d\bar{x}}{dx} = \frac{R_x + v}{R_x} \quad (5.1)$$

Trên các mặt cắt này có các ứng suất  $\sigma_x, \sigma_y, \tau_{xy}, \tau_{yx}$  mà hợp lực của chúng là:

$$N_x = \frac{1}{d_y} \int_{-\frac{h}{2}}^{\frac{h}{2}} \sigma_x dv \cdot d\bar{y} = \int_{-\frac{h}{2}}^{\frac{h}{2}} \sigma_x \left(1 - \frac{v}{R_y}\right) dv \quad (5.2)$$

Theo giả thiết trên, các ứng suất trong vò là phân bố đều theo chiều dày vò nên:

$$N_x = \sigma_x \int_{-\frac{h}{2}}^{\frac{h}{2}} \left(1 + \frac{v}{R_y}\right) dv = \sigma_x \left(v + \frac{v^2}{2R_y}\right) \Big|_{-\frac{h}{2}}^{\frac{h}{2}} = \sigma_x h \quad (5.3)$$

Tương tự:

$$N_y = \sigma_y \int_{-\frac{h}{2}}^{\frac{h}{2}} \left(1 + \frac{v}{R_x}\right) dv = \sigma_y h \quad (5.4)$$

$$N_{xy} = \tau_{xy} \int_{-\frac{h}{2}}^{\frac{h}{2}} \left(1 + \frac{v}{R_y}\right) dv = \tau_{xy} h \quad (5.5)$$

$$N_{yx} = \tau_{yx} \int_{-\frac{h}{2}}^{\frac{h}{2}} \left(1 + \frac{v}{R_x}\right) dv = \tau_{yx} h \quad (5.6)$$

Theo luật đối xứng của ứng suất tiếp  $\tau_{xy} = \tau_{yx}$  thì:

$$N_{xy} = N_{yx} \quad (5.7)$$

Như vậy, theo giả thiết trên một thiết tuyến bất kỳ của mặt trung gian các lực màng gồm lực pháp tuyến và lực tiếp tuyến sẽ tồn tại và nằm trong mặt phẳng tiếp xúc với mặt trung bình (các mômen uốn, mômen xoắn: không xét đến).

Trong quá trình nghiên cứu trạng thái màng của vỏ thay vì tìm các ứng suất thành phần, ta có thể tìm các nội lực thành phần mà cụ thể là các lực màng:

$$N_x = \sigma_x h; \quad N_y = \sigma_y h; \quad N_{xy} = N_{yx} = \tau_{xy} h \quad (5.8)$$

### 5.3 LÝ THUYẾT MÀNG

Xét một phân tử cong ( $dq, dp$ ) hình 5.2b, có hình chiếu lên mặt phẳng nằm ngang  $xy$  (H.5.1a). Quan hệ giữa  $dx, dy$  với  $dq, dp$  cho bởi:

$$dx = dp \cos \Phi; \quad dy = dq \cos \theta \quad (5.9)$$

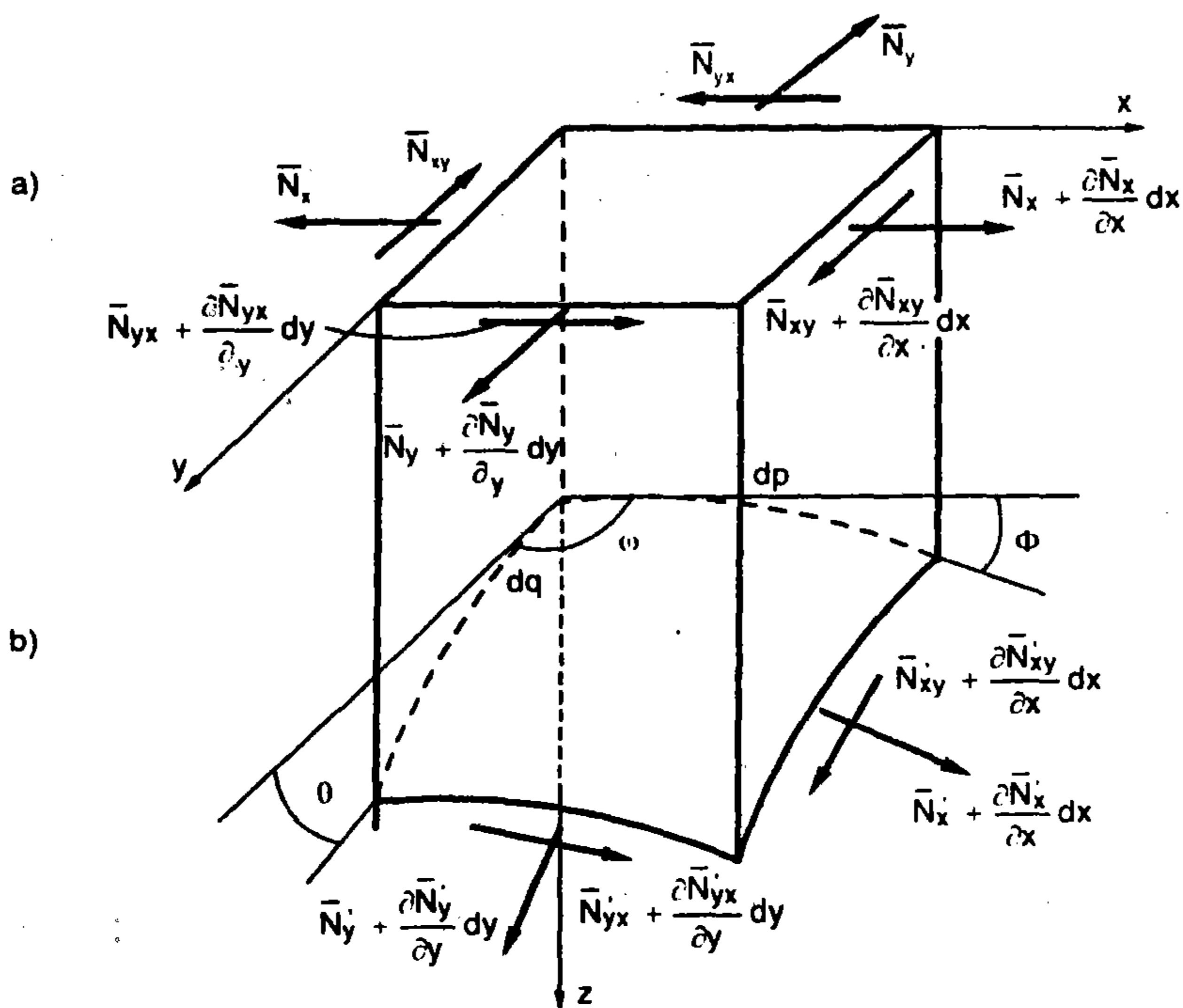
Mối quan hệ giữa  $N_x$  và  $\bar{N}_x$ ; giữa  $N_y$  và  $\bar{N}_y$

$$\bar{N}_x dy = N'_x \cos \Phi \cdot dq \quad \text{hoặc} \quad \bar{N}_x = N'_x \frac{\cos \Phi}{\cos \theta} \quad (5.10)$$

$$\bar{N}_y dx = N'_y \cos \theta \cdot dp \quad \text{hoặc} \quad \bar{N}_y = N'_y \frac{\cos \theta}{\cos \Phi} \quad (5.11)$$

và  $\bar{N}_{xy} dx = N'_{xy} \cos \theta \cdot dq$  (5.12)

mà  $\bar{N}_{xy} = N'_{xy}$  (5.13)



Hình 5.2 Lý thuyết màng trong vò

Phương trình cân bằng trên mặt phẳng xy:

$$\Sigma X = \frac{\partial \bar{N}_x}{\partial x} + \frac{\partial \bar{N}_{yx}}{\partial y} + \bar{p}_x = 0 \quad (5.14)$$

hay  $\Sigma Y = \frac{\partial \bar{N}_y}{\partial y} + \frac{\partial \bar{N}_{xy}}{\partial x} + \bar{p}_y = 0 \quad (5.15)$

trong đó  $\bar{p}_x$  và  $\bar{p}_y$  được tạo thành từ  $p_x$  và  $p_y$  của phân tố có hình chiếu lên mặt xy.

Diện tích của phân tố là:

$$dA = \frac{dx \cdot dy}{\cos \Phi \cdot \cos \theta} \sin \varpi = dx \cdot dy \frac{\sqrt{1 - \sin^2 \Phi \cdot \sin^2 \theta}}{\cos \Phi \cdot \cos \theta} \quad (5.16)$$

do đó:  $\bar{p}_x dx \cdot dy = p_x dx \cdot dy \frac{\sqrt{1 - \sin^2 \Phi \cdot \sin^2 \theta}}{\cos \Phi \cdot \cos \theta} \quad (5.17)$

$$\text{và } \bar{p}_x = p_x \frac{\sqrt{1 - \sin^2 \Phi \cdot \sin^2 \theta}}{\cos \Phi \cdot \cos \theta} \quad (5.18)$$

Mối liên hệ giữa  $\bar{p}_y$  và  $p_y$  và giữa  $\bar{p}_z$  và  $p_z$  cũng tương tự.

Từ  $\Sigma Z = 0$ . Ta có:

$$N'_x \sin \Phi \cdot dq = \bar{N}_x \frac{\cos \theta}{\cos \Phi} \sin \Phi \cdot dq = \bar{N}_x \tan \Phi \cdot dy = \bar{N}_x \frac{\partial z}{\partial x} dy \quad (5.19)$$

$$N'_y \sin \theta \cdot dp = \bar{N}_y \frac{\partial z}{\partial y} dx \quad (5.20)$$

$$N'_{xy} \sin \theta \cdot dq = \bar{N}_{xy} \tan \theta \cdot dy = \bar{N}_{xy} \frac{\partial z}{\partial y} dy \quad (5.21)$$

$$N'_{yx} \sin \Phi \cdot dq = \bar{N}_{yx} \frac{\partial z}{\partial x} dx \quad (5.22)$$

Phương trình cân bằng theo phương Z:

$$- \bar{N}_x \frac{\partial z}{\partial x} dy + \left[ \bar{N}_x \frac{\partial z}{\partial x} dy + \frac{\partial}{\partial x} \left( \bar{N}_x \frac{\partial z}{\partial x} \right) dy \cdot dx \right] \quad (5.23)$$

$$\frac{\partial}{\partial x} \left( \bar{N}_x \frac{\partial z}{\partial x} \right) + \frac{\partial}{\partial y} \left( \bar{N}_y \frac{\partial z}{\partial y} \right) + \frac{\partial}{\partial x} \left( \bar{N}_{xy} \frac{\partial z}{\partial y} \right) + \frac{\partial}{\partial y} \left( \bar{N}_{yx} \frac{\partial z}{\partial x} \right) + \bar{p}_x = 0 \quad (5.24)$$

$$\text{với } \bar{N}_{yx} = \bar{N}_{xy} \quad (5.25)$$

$$\begin{aligned} \bar{N}_x \frac{\partial^2 z}{\partial x^2} + \bar{N}_y \frac{\partial^2 z}{\partial y^2} + 2\bar{N}_{xy} \frac{\partial^2 z}{\partial x \cdot \partial y} + \frac{\partial z}{\partial x} \left( \frac{\partial \bar{N}_x}{\partial x} + \frac{\partial \bar{N}_{xy}}{\partial y} \right) + \\ + \frac{\partial z}{\partial y} \left( \frac{\partial \bar{N}_x}{\partial y} + \frac{\partial \bar{N}_{xy}}{\partial x} \right) + \bar{p}_x = 0 \end{aligned} \quad (5.26)$$

Ta có:

$$\bar{N}_x \frac{\partial^2 z}{\partial x^2} + \bar{N}_y \frac{\partial^2 z}{\partial y^2} + 2\bar{N}_{xy} \frac{\partial^2 z}{\partial x \cdot \partial y} = -\bar{p}_x + \bar{p}_x \frac{\partial z}{\partial x} + \bar{p}_y \frac{\partial z}{\partial y} \quad (5.27)$$

$$\bar{N}_x = \frac{\partial^2 F}{\partial y^2} - \int \bar{p}_x dx; \quad \bar{N}_y = \frac{\partial^2 F}{\partial x^2} - \int \bar{p}_y dy; \quad \bar{N}_{xy} = \frac{\partial^2 F}{\partial x \partial y} \quad (5.28)$$

$$\frac{\partial^2 F}{\partial x^2} \frac{\partial^2 z}{\partial y^2} - 2 \frac{\partial^2 F}{\partial x \partial y} \frac{\partial^2 z}{\partial x \partial y} + \frac{\partial^2 F}{\partial y^2} \frac{\partial^2 z}{\partial x^2} = q \quad (5.29)$$

$$q = -\bar{p}_x + \bar{p}_x \frac{\partial z}{\partial x} + \bar{p}_y \frac{\partial z}{\partial y} + \frac{\partial^2 z}{\partial x^2} \int \bar{p}_x dx + \frac{\partial^2 z}{\partial y^2} \int \bar{p}_y dy \quad (5.30)$$



Phương trình (5.27) gọi là phương trình vi phân của vò.

Phương trình (5.29) gọi là phương trình hàm ứng suất của vò.

Nếu phương trình mặt vò có dạng:

$$z = f(x, y) \quad (5.31)$$

Đặt:  $\frac{\partial^2 z}{\partial x^2} = \frac{1}{r_x} = r$  - độ cong theo phương  $x$

$$\frac{\partial^2 z}{\partial y^2} = \frac{1}{r_y} = t \quad \text{- độ cong theo phương } y$$

$$\frac{\partial^2 z}{\partial x \partial y} = \frac{1}{r_{xy}} = s \quad \text{- độ cong xoắn} \quad (5.32)$$

$$\frac{\partial z}{\partial x} = p; \quad \frac{\partial z}{\partial y} = q$$

$$K = \frac{1}{r_x} \frac{1}{r_y} \quad (5.33)$$

với  $K$  gọi là độ cong Gauss.

### 5.4 PHÂN LOẠI VÒ

Vò được gọi là vò trượt khi có độ cong xoắn

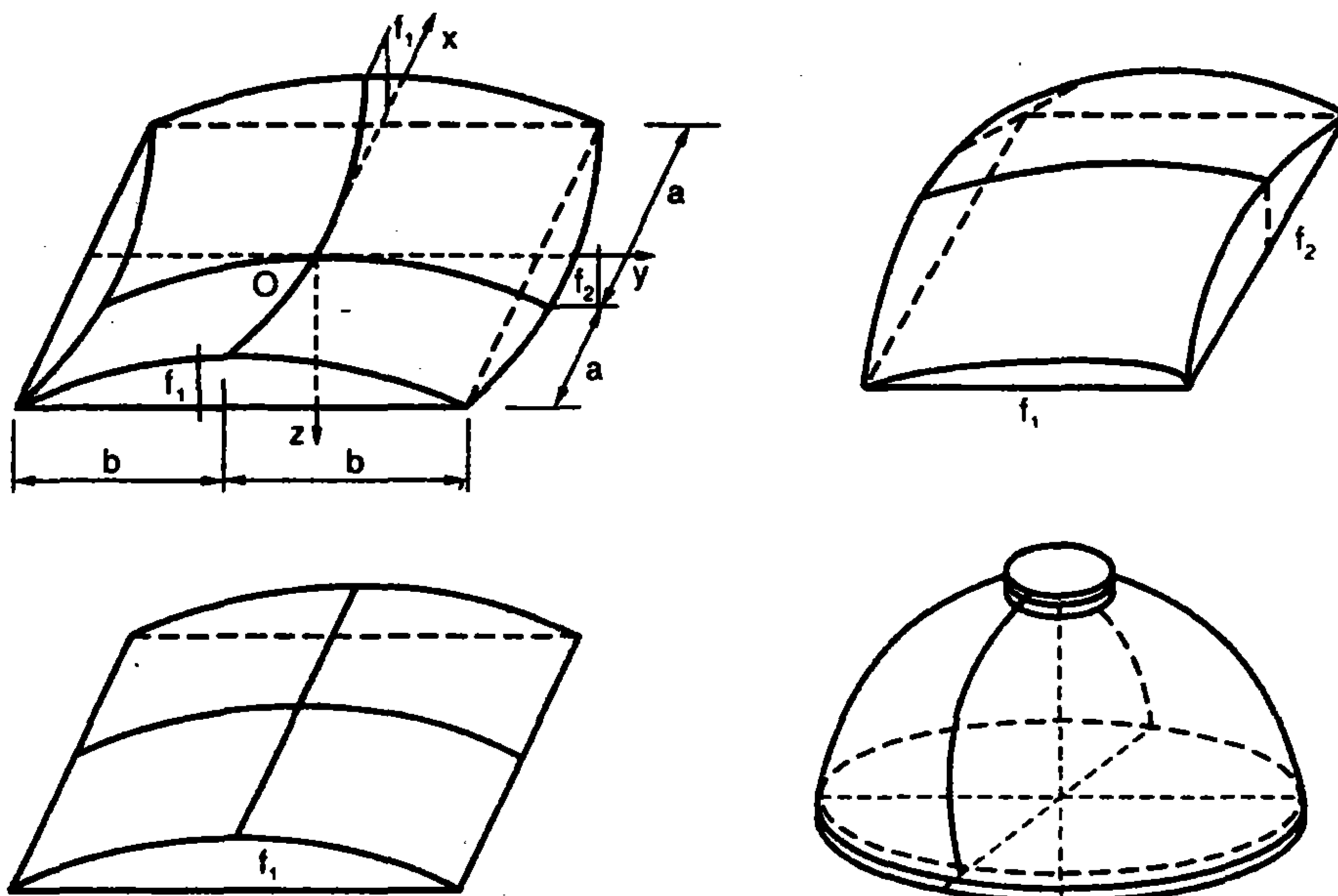
$$\frac{\partial^2 z}{\partial x \partial y} = \frac{1}{r_{xy}} = s = 0$$

Theo dạng hình học hoặc bề mặt vò, có nhiều loại. Thường sử dụng độ cong Gauss để phân loại vò. Nếu:

$K > 0$  thì vò được hình thành bởi hai họ đường cong cùng hướng: các vò elliptic paraboloid, vò cầu.

$K = 0$  thì vò được hình thành bởi một họ đường cong: vò trụ, vò hình nêm.

$K < 0$  thì vò được hình thành bởi hai họ đường cong có hướng ngược chiều nhau: vò hyperbolic paraboloid.



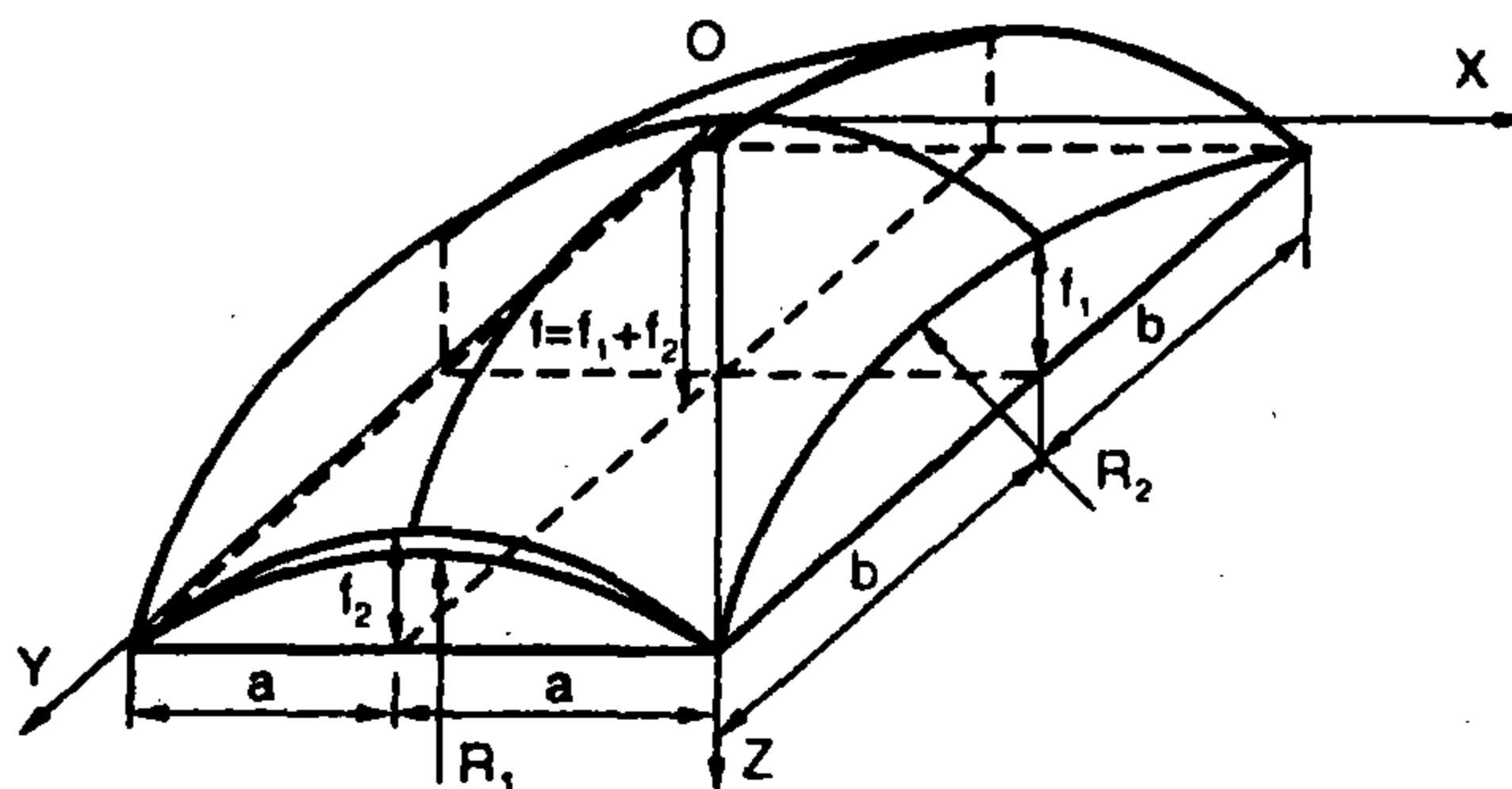
Hình 5.3 Các dạng mái vòm thông dụng

## 5.5 MÁI VỎ THOẢI CONG HAI CHIỀU CÓ MẶT BẰNG VUÔNG HOẶC CHỮ NHẬT CÓ ĐỘ CONG DƯƠNG

Mái vòm thoải là loại vòm có độ võng tại đỉnh  $f$  không quá  $1/5$  chiều dài cạnh ngắn của vòm trên mặt bằng. Mái vòm thoải cong hai chiều có mặt bằng vuông hoặc chữ nhật thường được dùng rộng rãi trong các công trình. Đối với mái vòm có khẩu độ từ  $20 \div 30m$ ; chiều dày của vòm có thể lấy tối thiểu từ  $6 \div 7cm$ ; do đó có thể giảm được khối lượng bê tông, cốt thép tới  $20 \div 30\%$ . Mái vòm này có dạng paraboloid với phương trình:

$$Z = f_1 \frac{x^2}{a^2} + f_2 \frac{y^2}{b^2} \quad (5.34)$$

trong đó:  $f_1 + f_2 = f \leq \frac{1}{5} 2a \quad (a \leq b)$  (5.35)



Hình 5.4 Sơ đồ mái vòm hai chiều có độ cong dương

Dựa vào lý thuyết tổng quát về loại vòm thoải, để xác định nội lực, mômen uốn, mômen xoắn và các chuyển vị của vòm dưới tác dụng của tải trọng bất kỳ từ hệ phương trình vi phân do V.Z. Vlasốp đưa ra:

$$\nabla^2 \nabla^2 \varphi + Eh \nabla k \varpi = 0 \tag{5.36}$$

$$\nabla^2 k \varphi - D \nabla^2 \nabla^2 \varpi = -q(x, y) \tag{5.37}$$

trong đó  $\varphi$ ,  $\varpi$  là các hàm ứng suất và hàm chuyển vị.

Dựa vào kết quả tính chính xác và thực nghiệm cho thấy các loại vòm thoải chịu chủ yếu là các lực màng  $N_x$ ,  $N_y$  (nén hoặc kéo theo phương  $x$ ,  $y$ ) và lực tiếp tuyến  $N_{xy}$ . Còn mômen uốn chỉ tập trung ở một phần diện tích rất nhỏ gần các kết cấu biên. Vì thế người ta dùng lý thuyết phi mômen để giải các bài toán cho vòm thoải, sau đó có xét tới ảnh hưởng cục bộ của mômen cũng đem lại kết quả khá chính xác. Việc tính toán vòm thoải có thể tiến hành theo trình tự sau:

### 5.5.1 Xác định nội lực (lực màng) $N_x$ , $N_y$ , $N_{xy}$

Xác định nội lực (lực màng)  $N_x$ ,  $N_y$ ,  $N_{xy}$  từ phương trình sau:

$$\nabla^2 k \varphi = k_1 \frac{\partial^2 \varphi}{\partial x^2} + k_2 \frac{\partial^2 \varphi}{\partial y^2} = -q(x, y) \tag{5.38}$$

Hàm ứng suất  $\varphi(x, y)$  liên hệ với các nội lực bằng các biểu thức sau:

$$N_x = \frac{\partial^2 \varphi}{\partial y^2}; \quad N_y = \frac{\partial^2 \varphi}{\partial x^2}; \quad N_{xy} = -\frac{\partial^2 \varphi}{\partial x \partial y} \quad (5.39)$$

và độ cong của  $k_1, k_2$  liên hệ với mặt vỏ bằng các biểu thức:

$$k_1 = \frac{\partial^2 z}{\partial x^2}; \quad k_2 = \frac{\partial^2 z}{\partial y^2}; \quad k_{12} = \frac{\partial^2 z}{\partial x \partial y} \quad (5.40)$$

Nếu mặt vỏ có phương trình  $Z = f_1 \frac{x^2}{a^2} + f_2 \frac{y^2}{b^2}$  thì:

$$k_1 = \frac{2f_1}{a^2}; \quad k_2 = \frac{2f_2}{b^2}; \quad k_{12} = 0 \quad (5.41)$$

Cả hai  $k_1, k_2$  đều mang dấu dương, do đó tích số  $k_1 k_2 > 0$ : vỏ có độ cong Gausse dương.

$$\text{Bán kính cong: } R_1 = \frac{1}{k_1}; \quad R_2 = \frac{1}{k_2} \quad (5.42)$$

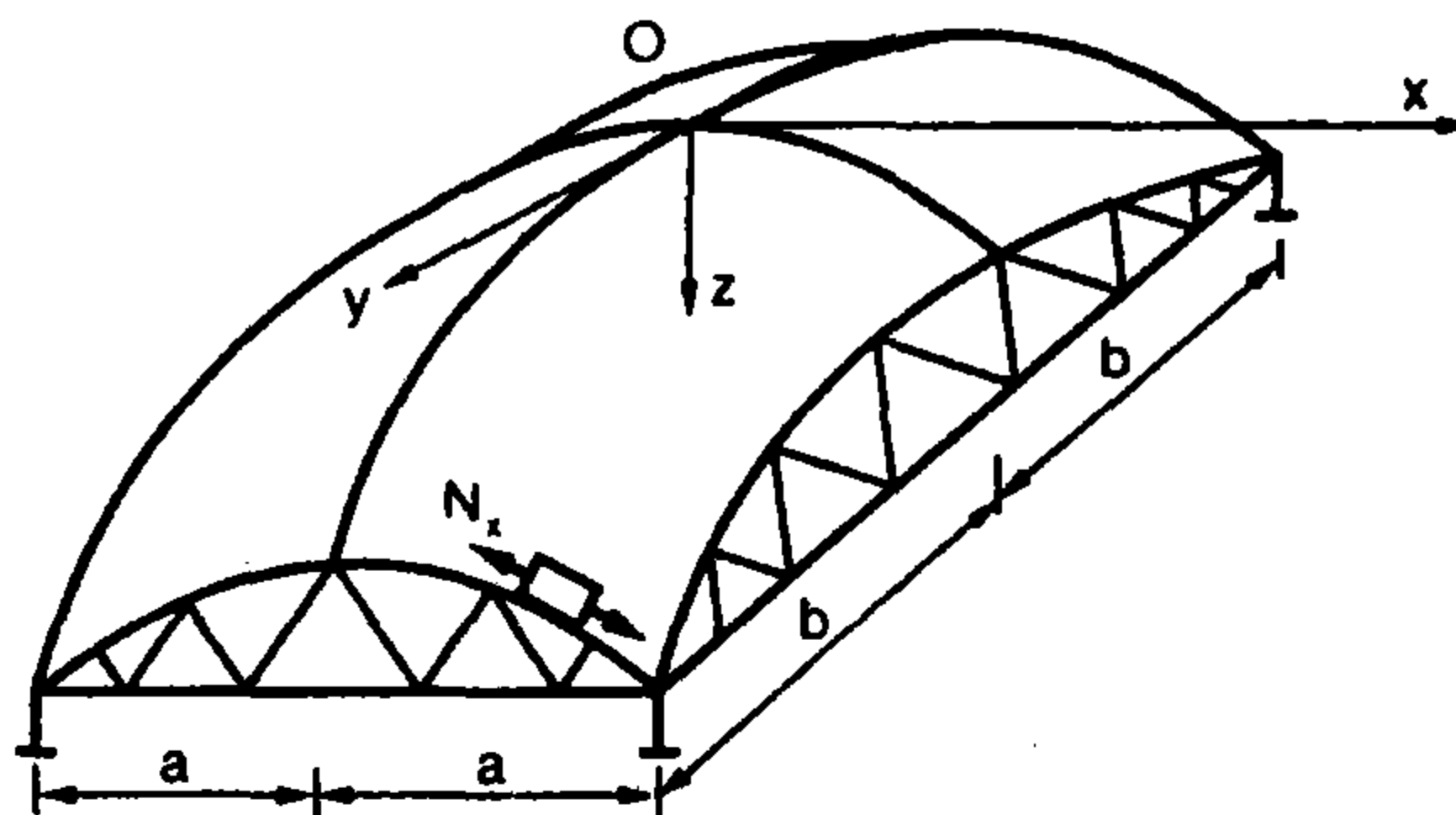
Các nội lực  $N_x, N_y, N_{xy}$  sinh ra trong vỏ không chỉ phụ thuộc vào kích thước hình học mặt vỏ, tải trọng tác dụng lên vỏ mà còn phụ thuộc vào độ cứng của các kết cấu biên. Các kết cấu biên phải đảm bảo cho vỏ luôn luôn ở trạng thái cân bằng giữa nội và ngoại lực, vì thế các kết cấu biên là một trong những bộ phận quan trọng, chúng cùng tham gia chịu lực với vỏ.

Căn cứ vào độ cứng và khả năng tiếp thu các nội lực từ vỏ truyền vào các kết cấu biên, phân ra ba trường hợp sau:

#### **Trường hợp 1**

Kết cấu biên là dàn hay những vòm cung có thanh giằng với độ cứng vô hạn. Khi các nội lực truyền vào, các kết cấu này có khả năng biến dạng dọc theo các đường biên nằm trong mặt phẳng kết cấu. Đối với các nội lực tác dụng theo phương thẳng góc với mặt phẳng kết cấu biên thì những kết cấu này không có khả năng tiếp thu. Từ đó có thể nêu các điều kiện biên sau đây đối với các nội lực trong vỏ.

$$\begin{aligned} & - \text{Khi } x = \pm a; \quad N_x = 0; \quad N_y \neq 0; \quad N_{xy} \neq 0 \\ & - \text{Khi } x = \pm b; \quad N_x \neq 0; \quad N_y = 0; \quad N_{xy} \neq 0 \end{aligned} \quad (5.43)$$



Hình 5.5 Mái vò với kết cấu biên là dàn phẳng

Phương trình (5.39) còn viết dưới dạng:

$$\frac{\partial^2 \varphi}{\partial x^2} + \mu \frac{\partial^2 \varphi}{\partial y^2} = - \frac{q(x, y)}{k_2} \quad (5.44)$$

trong đó:  $\mu = \frac{k_2}{k_1}$  (5.45)

Xét trường hợp tải trọng đứng và phân bố đều thì:

$$q(x, y) = q = \text{hằng số}$$

Hàm ứng suất  $\varphi(x, y)$  vừa thỏa mãn phương trình (5.44) vừa thỏa mãn các điều kiện biên (5.43). Hàm ứng suất  $\varphi(x, y)$  có thể chọn dưới dạng đa thức sau:

$$\varphi(x, y) = a_1(x^2 - a^2)(y^2 - b^2) + a_2x^2(x^2 - a^2)(y^2 - b^2) + a_3y^2(x^2 - a^2)(y^2 - b^2) + \dots + a_ny^2(x^2 - a^2)(y^2 - b^2) \quad (5.46)$$

trong đó:  $a, b$  - nửa chiều dài các cạnh trên mặt bằng

$a_1, a_2, \dots, a_n$  - các hệ số tự do cần xác định.

Để xác định các hệ số tự do  $a_1, a_2, a_n$ , bằng cách lấy đạo hàm riêng hai lần, lần lượt theo  $x$  và theo  $y$  của (5.46) rồi thế vào phương trình (5.44) ta được phương trình có chứa các hệ số  $a_1, a_2, \dots, a_n$  cần tìm:

$$2a_1(y^2 - b^2) + 2a_2(6x^2 - a^2)(y^2 - b^2) + 2a_3y^2(y^2 - b^2) + \mu[a_1(x^2 - a^2) + 2a_2x^2(x^2 - a^2) + 2a_3(x^2 - a^2)(6y^2 - b^2)] = - \frac{q}{k_2} \quad (5.47)$$

Tại mọi điểm trên mặt vò ta thiết lập được một phương trình có dạng như (5.47). Số điểm chọn tất nhiên phải bằng số hệ số tự do  $a_1, a_2, \dots, a_n$ .

Giả sử chọn ba điểm có tọa độ như sau:

$$A(x = 0; y = 0); \quad B(x = 0; y = \frac{b}{\sqrt{2}}); \quad C(x = \frac{a}{\sqrt{2}}; y = 0) \quad (5.48)$$

Thế các giá trị  $x, y$  vào (5.45) ta có ba phương trình đại số với các ẩn số cần tìm là  $a_1, a_2, a_3$  sau:

$$\begin{aligned} -a_1(\mu + \lambda) + a_2b^2 + a_3\mu b^2 &= -\frac{q}{2a^2k_2} \\ -a_1(\mu + 0,5\lambda) + 0,5a_2b^2 - a_3(0,25\lambda + 2\mu)b^2 &= -\frac{q}{2a^2k_2} \quad (5.49) \\ -a_1(0,5\mu + \lambda) - a_2b^2(2 + 0,25\frac{\mu}{\lambda}) + 0,5a_3b^2 &= -\frac{q}{2a^2k_2} \end{aligned}$$

trong đó:  $\lambda = \frac{b^2}{a^2}$  (5.50)

Giải hệ phương trình (5.49) tìm được:

$$\begin{aligned} a_1 &= (1,5\frac{\mu}{\lambda} + 1,5\frac{\lambda}{\mu} + \frac{0,5}{\mu} + 17,125) \frac{q}{a^2k_2\alpha} \\ a_2 &= (3\mu - 0,75\lambda + 0,5\frac{\lambda}{\mu}) \frac{q}{a^2b^2k_2\alpha} \quad (5.51) \\ a_3 &= (3\frac{\lambda}{\mu} - 0,25) \frac{q}{a^2b^2k_2\alpha} \end{aligned}$$

trong đó:  $\alpha = 31,75\mu + 3\frac{\mu^2}{\lambda} + 3\frac{\lambda^2}{\mu} + 32,75\lambda + 1$  (5.52)

Từ kết quả của các hệ số  $a_1, a_2, a_3$  từ (5.51) ta sẽ tìm được giá trị các nội lực  $N_x, N_y, N_{xy}$  dưới dạng các hàm giải tích cho bất kỳ các kích thước mặt bằng:

$$\begin{aligned} N_x(x, y) &= 2a_1(x^2 - a^2) + 2a_2x^2(x^2 - a^2) + \\ &+ 2a_3(x^2 - a^2)(6y^2 - b^2) \quad (5.53) \end{aligned}$$

$$N_y(x, y) = 2a_1(y^2 - a^2) + 2a_2(6x^2 - a^2) + 2a_3y^2(y^2 - b^2) \quad (5.54)$$

$$N_{xy}(x, y) = -4a_1xy - 4a_2y(2a^3 - xa^2) - 4a_3x(3y^3 - yb^2) \quad (5.55)$$

Nếu mặt bằng mái hình vuông  $a = b$ , chịu tải phân bố đều  $q$ , ta có:

$$f_1 = f_2; \quad R_1 = R_2 = \frac{2f_1}{a^2} = \frac{1}{R}; \quad \mu = \lambda = 1 \quad (5.56)$$

Từ (5.53 - 5.55) tìm được:

$$a_1 = 0,2885 \frac{qR}{a^2}; \quad a_2 = a_3 = 0,0385 \frac{qR}{a^4} \quad (5.57)$$

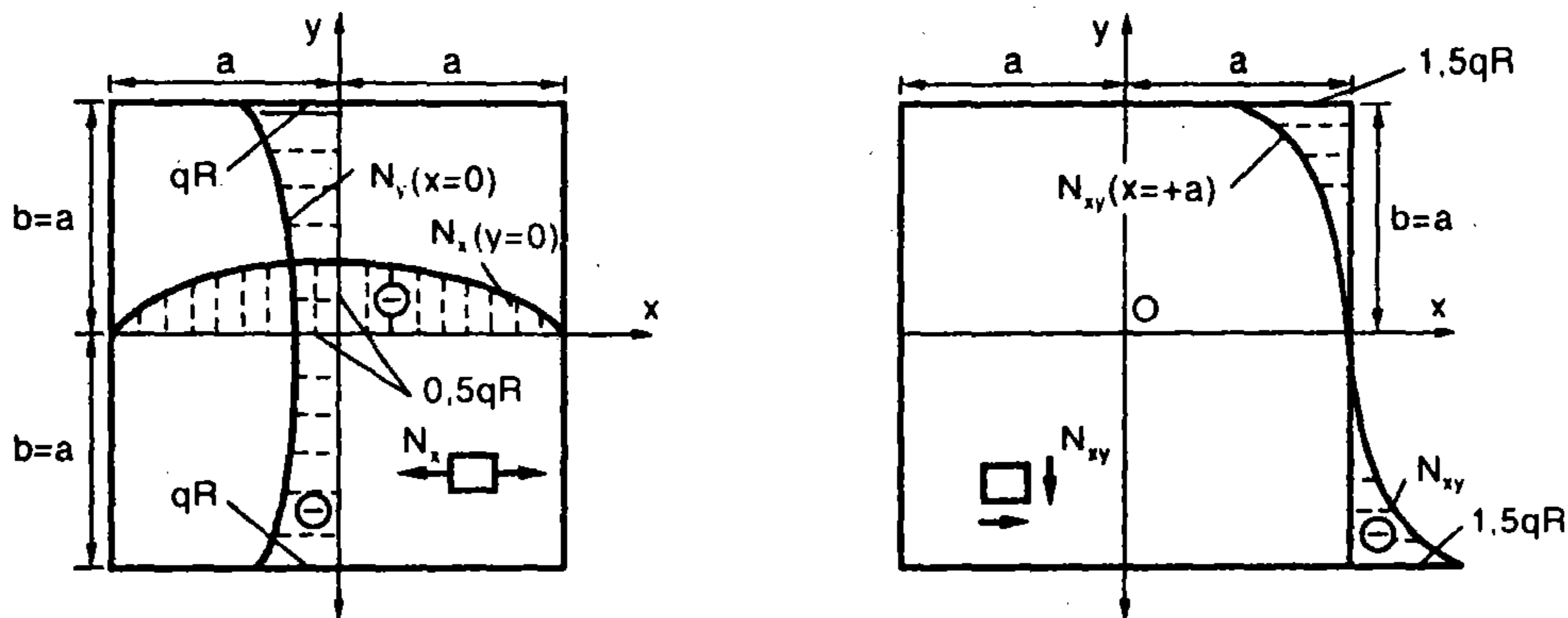
Các nội lực tại các tiết diện đặc trưng:

$$N_x(y=0) = 0,577 \frac{qR}{a^2} (x^2 - a^2) + 0,077 \frac{qR}{a^4} (x^4 - 2x^2 a^2 + a^4) \quad (5.58)$$

$$N_y(x=0) = -0,577 qR + 0,077 \frac{qR}{a^2} (6y^2 - a^2) \quad (5.59)$$

$$N_{xy}(x=a) = -qR \left( 1,154 \frac{y}{a} + 0,308 \frac{y^3}{a^3} \right) \quad (5.60)$$

Từ đó ta vẽ được các biểu đồ nội lực tại các tiết diện giữa vòm với các giá trị lớn nhất và nhỏ nhất (H.5.6).



Hình 5.6 Biểu đồ  $N_x, N_y, N_{xy}$  của mái vòm có mặt bằng hình vuông

Từ đó ta có thể xác định được các nội lực nén, kéo chính theo công thức trong lý thuyết sức bền vật liệu:

$$N_{k.ch}^{n.ch} = \frac{N_x + N_y}{2} \pm \sqrt{\left(\frac{N_x - N_y}{2}\right)^2 + N_{xy}^2} \quad (5.61)$$

Góc nghiêng của các mặt phẳng tác dụng của các lực nén, kéo chính được xác định theo:

$$\operatorname{tg}2\alpha_1 = \frac{2N_{xy}}{N_x - N_y}; \quad \operatorname{tg}2\alpha_2 = -\frac{2N_{xy}}{N_x - N_y} \quad (5.62)$$

Nếu mặt bằng mái hình vuông  $a = b$ , chịu tải phân bố đều  $q$ , ta có:

$$\text{Tại tâm vòm có: } N_x(0,0) = N_y(0,0) = 0,5qR \quad \text{và} \quad N_{xy}(0,0) = 0$$

$$N_{k.ch}^{n.ch} = N_x = N_y = 1,5qR \quad (5.63)$$

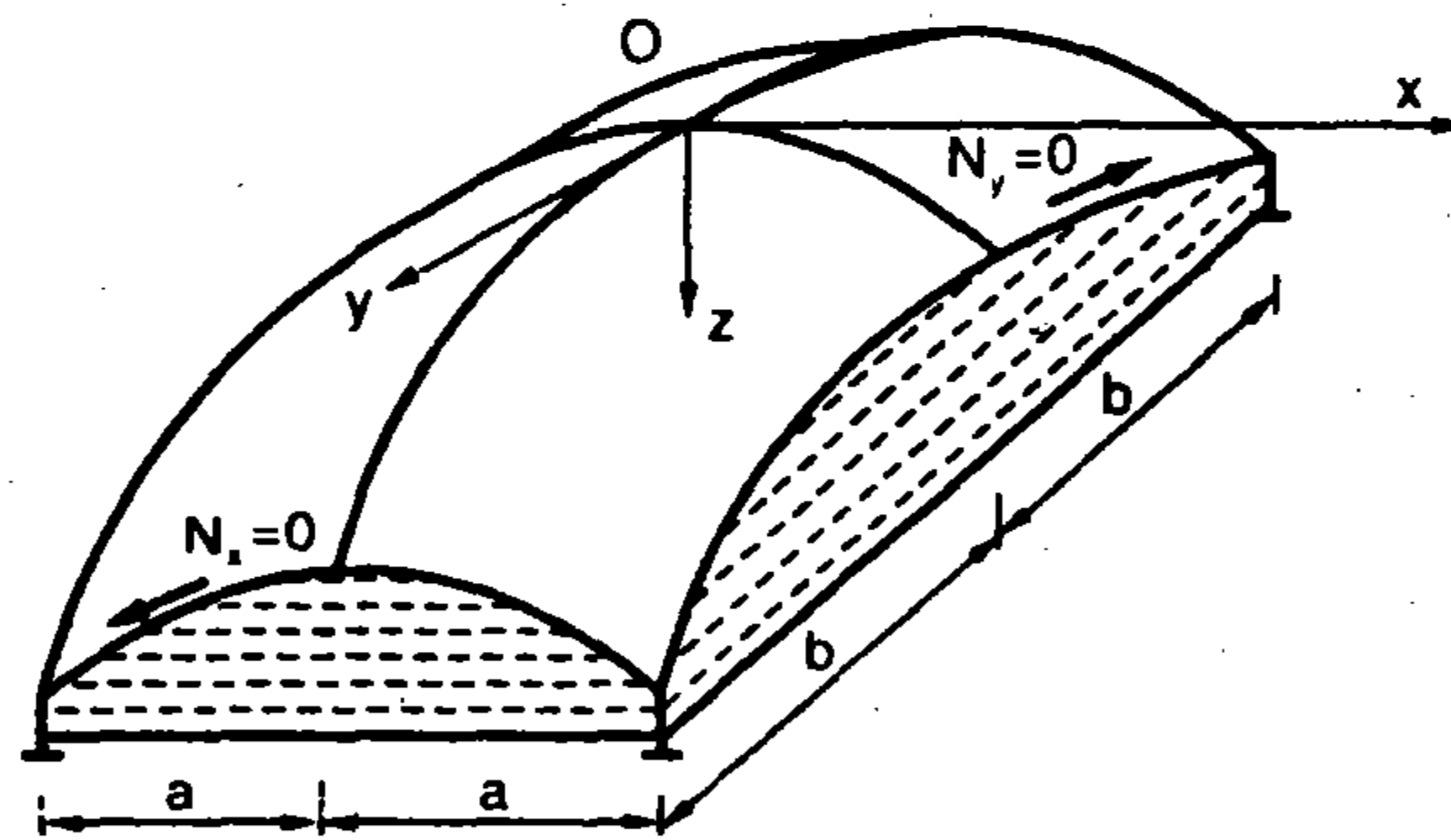
$$\operatorname{tg}2\alpha_1 = +\infty; \quad \operatorname{tg}2\alpha_2 = -\infty \quad \text{hay} \quad \alpha_1 = \alpha_2 = 45^\circ \quad (5.64)$$

### Trường hợp 2

Kết cấu biên là các dầm tường hay dầm cứng bằng bê tông cốt thép. Các kết cấu biên loại này có độ cứng rất lớn trong mặt phẳng, có thể xem như không bị biến dạng dọc theo các đường biên của vòm và do đó bản thân vòm tại ngay sát biên cũng không bị biến dạng dưới tác dụng của các lực  $N_x, N_y$ . Vậy điều kiện biên như sau:

$$\text{- Khi } x = \pm a; \quad N_x = 0; \quad N_y = 0; \quad N_{xy} \neq 0$$

$$\text{- Khi } y = \pm b; \quad N_x = 0; \quad N_y = 0; \quad N_{xy} \neq 0 \quad (5.65)$$



Hình 5.7 Mái vòm tựa lên các dầm, tường cứng

Để thỏa mãn (5.65) chọn hàm ứng suất có dạng sau:

$$\begin{aligned} \varphi(x, y) = & a_1(x^4 - 6x^2a^2 + 5a^4)(y^4 - 6y^2b^2 + 5b^4) \\ & + a_2(x^8 - \frac{22}{9}x^6a^2 + \frac{13}{9}x^4a^4)(y^4 - 6y^2b^2 + 5b^4) \\ & + a_3(x^4 - 6x^2a^2 + 5a^4)(y^8 - \frac{22}{9}y^6b^2 + \frac{13}{9}y^4b^4) \end{aligned} \quad (5.66)$$



Tương tự như trường hợp 1, ta có thể xác định được các số hạng tự do  $a_1, a_2, a_3$ . Cho bất kỳ kích thước mặt bằng mái nào theo công thức sau:

$$\begin{aligned} a_1 &= \frac{q}{60k_2a^6(\lambda^2 + \mu\lambda)} \\ a_2 &= \frac{q - a_1k_2a^6(11,4\lambda^2 + 9,552\mu\lambda)}{k_2a^{10}(21,655\lambda^2 + 0,972\mu\lambda)} \\ a_3 &= \frac{q - a_1k_2a^6(9,552\lambda^2 + 11,4\mu\lambda)}{k_2a^{10}(0,972\lambda^4 + 21,655\mu\lambda^3)} \end{aligned} \quad (5.67)$$

Và các nội lực tính theo công thức sau:

$$\begin{aligned} N_x &= 12a_1(x^4 - 6x^2a^2 + 5a^4)(y^2 - b^2) \\ &+ 12a_2(x^8 - \frac{22}{9}x^6a^2 + \frac{13}{9}x^4a^4)(y^2 - b^2) \\ &+ 4a_3(x^4 - 6x^2a^2 + 5a^4)(14y^6 - \frac{55}{3}y^4b^2 + \frac{13}{3}y^2b^4) \end{aligned} \quad (5.68)$$

$$\begin{aligned} N_y &= 12a_1(x^2 - a^2)(y^4 - 6y^2b^2 + 5b^4) \\ &+ 4a_2(14x^6 - \frac{55}{3}x^4a^2 + \frac{13}{3}x^2a^4)(y^4 - 6y^2b^2 + 5b^4) \\ &+ 12a_3(x^2 - a^2)(y^8 - \frac{22}{9}y^6b^2 + \frac{13}{9}y^4b^4) \end{aligned} \quad (5.69)$$

$$\begin{aligned} N_{xy} &= 16a_1(x^3 - 3xa^2)(y^3 - 3yb^2) \\ &+ 16a_2(2x^7 - \frac{11}{3}x^5a^2 + \frac{13}{9}x^3a^4)(y^3 - 3yb^2) \\ &+ 16a_3(x^3 - 3xa^2)(2y^7 - \frac{11}{3}y^5b^2 + \frac{13}{9}y^3b^4) \end{aligned} \quad (5.70)$$

Từ đó ta có thể xác định được các nội lực nén, kéo chính theo công thức trong lý thuyết sức bền vật liệu:

$$N_{k.ch}^{n.ch} = \frac{N_x + N_y}{2} \pm \sqrt{\left(\frac{N_x - N_y}{2}\right)^2 + N_{xy}^2} \quad (5.71)$$

Góc nghiêng của các mặt phẳng tác dụng của các lực nén, kéo chính được xác định theo:

$$\operatorname{tg}2\alpha_1 = \frac{2N_{xy}}{N_x - N_y}; \quad \operatorname{tg}2\alpha_2 = -\frac{2N_{xy}}{N_x - N_y} \quad (5.72)$$

Nếu mặt bằng mái hình vuông  $a = b$ , chịu tải phân bố đều  $q$ , ta có:

$$f_1 = f_2; \quad R_1 = R_2 = \frac{2f_1}{a^2} = \frac{1}{R}; \quad \mu = \lambda = 1 \quad (5.73)$$

Từ (5.63) tìm được:

$$a_1 = 0,00833 \frac{qR}{a^6}; \quad a_2 = a_3 = 0,0365 \frac{qR}{a^{10}} \quad (5.74)$$

Các nội lực tại các tiết diện đặc trưng

$$\begin{aligned} N_x(y=0) = & -0,09996 \frac{qR}{a^2} (x^4 - 6x^2a^2 + 5a^4) \\ & - 0,0438 \frac{qR}{a^8} (x^8 - \frac{22}{9}x^6a^2 + \frac{13}{9}x^4a^4) \end{aligned} \quad (5.75)$$

$$\begin{aligned} N_y(x=0) = & 0,4998 \frac{qR}{a^2} (x^2 - a^2) \\ & + 0,073 \frac{qR}{a^6} (11x^6 - \frac{55}{3}x^4a^2 + \frac{13}{3}x^2a^4) \end{aligned} \quad (5.76)$$

$$\begin{aligned} N_{xy}(x=a) = & 0,26656 \frac{qR}{a^3} (x^3 - 3xa^2) + 0,4302 \frac{qR}{a^3} (x^3 - 3xa^2) \\ & + 0,1168 \frac{qR}{a^7} (2x^7 - \frac{11}{3}x^5a^2 + \frac{13}{9}x^3a^4) \end{aligned} \quad (5.77)$$

Tại (0,0) tâm vò có:

$$N_x(0,0) = N_y(0,0) = -0,5qR \quad \text{và} \quad N_{xy}(0,0) = 0$$

$$N_{k.ch}^{n.ch}(0,0) = -0,5qR \quad (5.78)$$

Tại (a,a) có:

$$N_x(a,a) = N_y(a,a) = 0 \quad \text{và} \quad N_{xy}(a,a) = -1,64qR \quad (5.79)$$

$$N_{k.ch}^{n.ch}(a,a) = N_x = N_y = \mp 1,64qR \quad (5.80)$$

$$\alpha_1 = -45^\circ; \quad \alpha_2 = 45^\circ$$

Tại  $(\frac{a}{2}, \frac{a}{2})$  có:

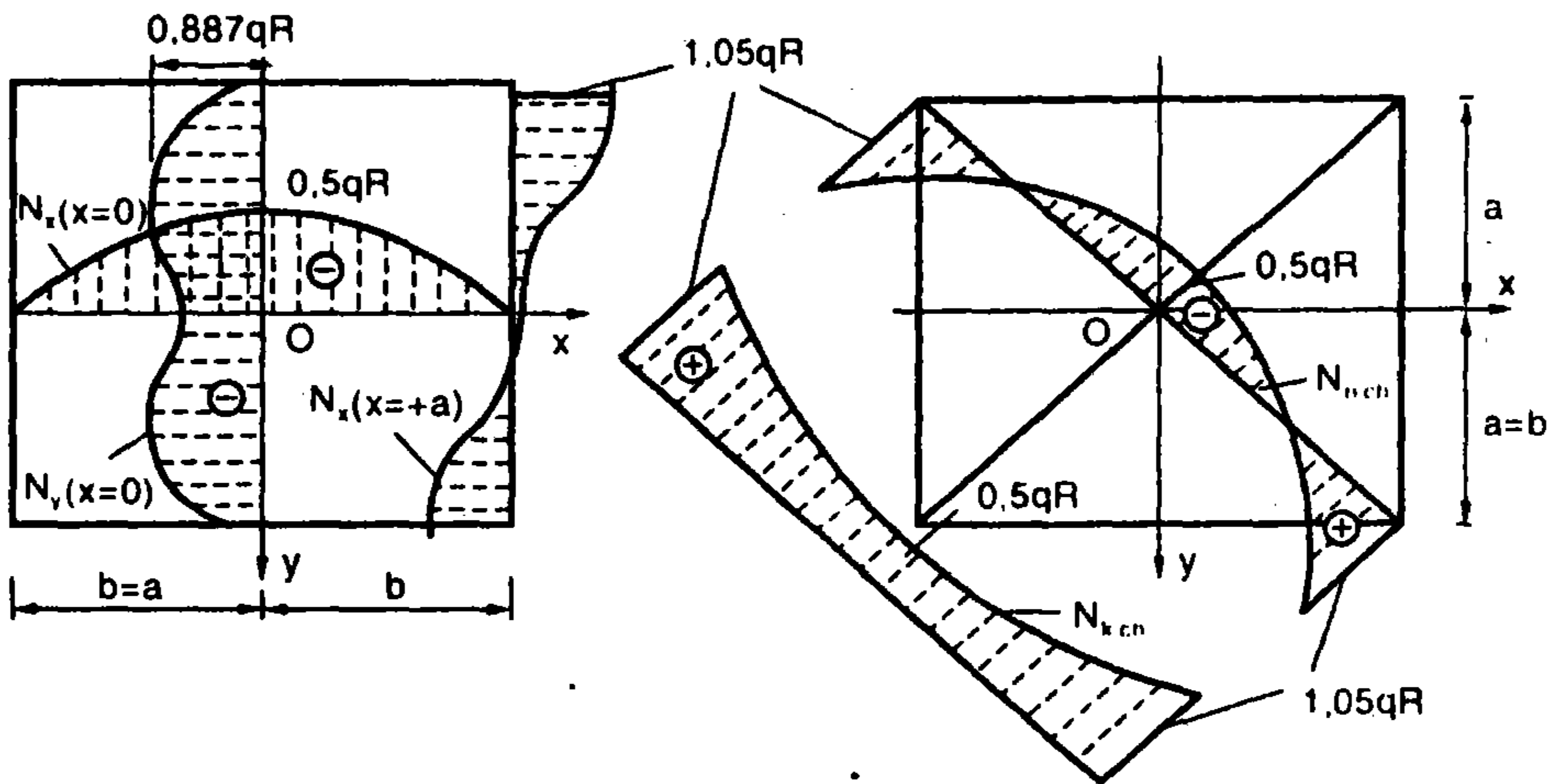
$$N_x(\frac{a}{2}, \frac{a}{2}) = N_y(\frac{a}{2}, \frac{a}{2}) = -0,48qR$$

$$\text{và} \quad N_{xy}(\frac{a}{2}, \frac{a}{2}) = -0,25qR \quad (5.79)$$

$$N_{k.ch}^{n.ch} \left( \frac{a}{2}, \frac{a}{2} \right) = -0,23qR \tag{5.81}$$

$$\alpha_1 = -45^\circ; \quad \alpha_2 = 45^\circ$$

Từ đó ta vẽ được các biểu đồ nội lực tại các tiết diện giữa vòm với các giá trị lớn nhất và nhỏ nhất và các biểu đồ lực nén, kéo chính tại các tiết diện đi qua các đường chéo mặt bằng mái (H.5.7). Trên hình ta thấy biểu đồ thay đổi dấu chứng tỏ ứng suất kéo chính chỉ xuất hiện tại các góc của vòm và tác dụng song song với đường chéo mặt bằng mái vòm.



Hình 5.8

a) Biểu đồ  $N_x, N_y, N_{xy}$  của mái vòm có mặt bằng hình vuông

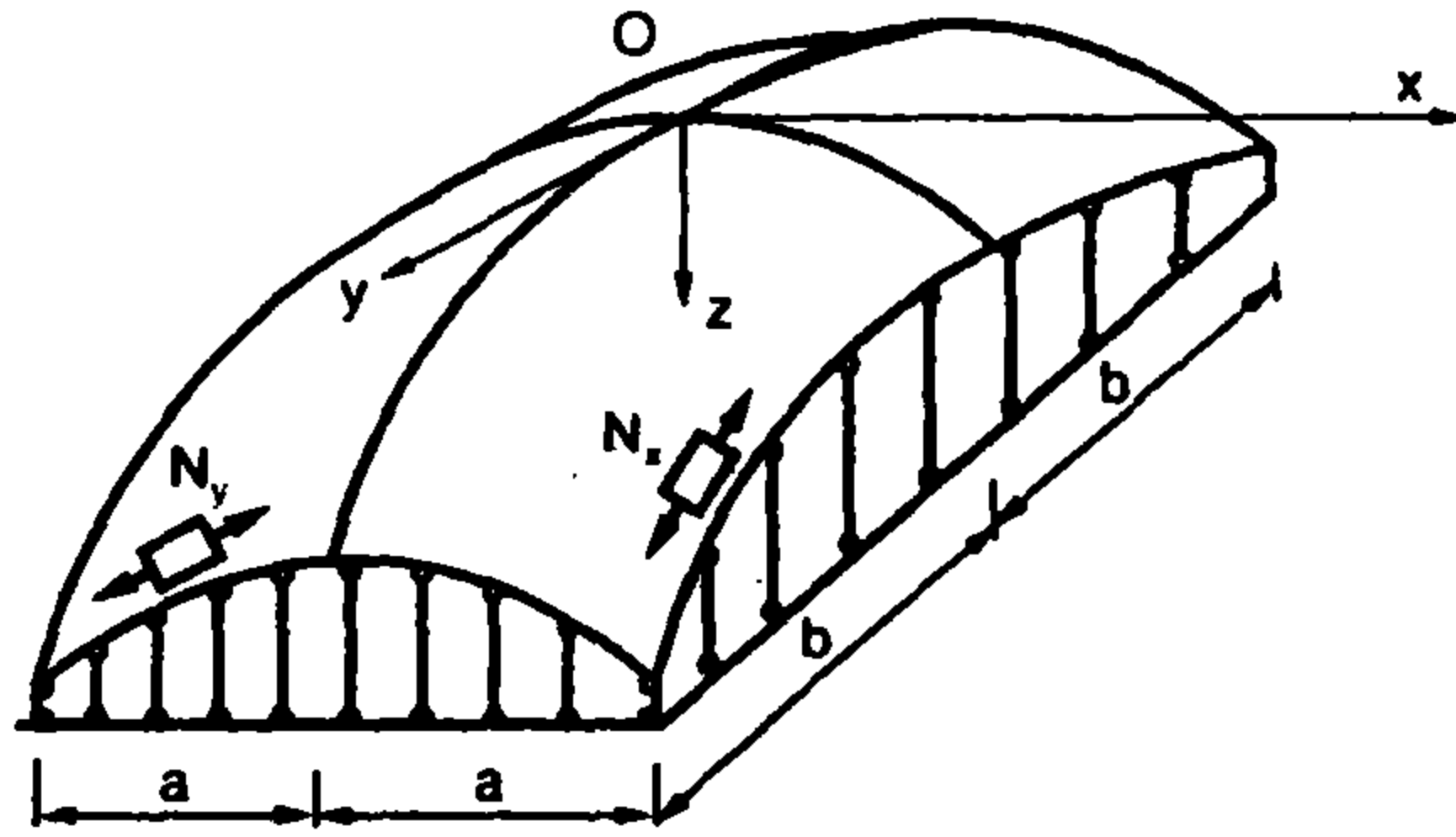
b) Biểu đồ  $N_{n.ch}, N_{k.ch}$

**Trường hợp 3**

Khi các kết cấu biên là các hàng cột theo các kiểu như trên các gối khớp di động, để đảm bảo cho vòm có các chuyển vị tự do dọc theo các biên. Trường hợp này các dầm cột không tiếp thu lực tiếp tuyến  $N_{xy}$  nên tại các mép biên lực  $N_{xy}$  luôn luôn bằng không. Điều kiện biên sẽ là:

- Khi  $x = \pm a; N_x = 0; N_y \neq 0; N_{xy} = 0$

- Khi  $y = \pm b; N_x \neq 0; N_y = 0; N_{xy} \neq 0 \tag{5.82}$



Hình 5.9 Mái vòm tựa trên các hàng cột

Chọn hàm ứng suất  $\varphi(x, y)$  với 5 số hạng như sau:

$$\begin{aligned} \varphi(x, y) = & a_1(x^4 - 2x^2a^2 + a^4)(y^4 - 2y^2a^2 + b^4) \\ & + a_2(x^4 - 2x^2a^2 + a^4) \times (y^6 - 2y^4b^2 + y^2b^4) \\ & + a_3(x^6 - 2x^4a^2 + x^2a^4)(y^4 - 2y^2b^2 + b^4) \\ & + a_4(x^4 - 2x^2a^2 + a^4)(y^8 - 2y^6b^2 + y^4b^4) \\ & + a_5(x^8 - 2x^6a^2 + x^4a^4)(y^4 - 2y^2b^2 + b^4) \end{aligned} \quad (5.83)$$

Để xác định các hệ số tự do  $a_i$  phải dùng phương pháp vi phân.

Nếu mặt bằng mái hình vuông  $a = b$ , chịu tải phân bố đều  $q$ , ta có kết quả sau:

$$a_1 = 0,1426 \frac{qR}{a^6}; a_2 = a_3 = 0,06771 \frac{qR}{a^3}; a_4 = a_5 = 0,55378 \frac{qR}{a^{10}} \quad (5.84)$$

Nội lực tính theo các công thức sau:

$$\begin{aligned} N_x = & 0,1426 \frac{qR}{a^6} (x^4 - 2x^2a^2 + a^4)(12y^2 - 4a^2) \\ & + 0,0677 \frac{qR}{a^8} [(x^4 - 2x^2a^2 + a^4)(30y^4 - 24a^2y^2 + 2a^4) \\ & + (x^6 - 2x^4a^2 + x^2a^4)(12y^2 - 4a^2)] \\ & + 0,55378 \frac{qR}{a^{10}} [(x^4 - 2x^2a^2 + a^4)(56y^6 - 60a^6y^4 + 12y^2a^4) \\ & + (x^8 - 2x^6a^2 + x^4a^4)(12y^2 - 4a^2)] \end{aligned} \quad (5.85)$$

$$\begin{aligned}
 N_y &= 0,1426 \frac{qR}{a^6} (12x^4 - 4a^2)(y^4 - 2y^2a^2 + a^2) \\
 &+ 0,0677 \frac{qR}{a^8} [(12x^4 - 4a^2)(y^6 - 2a^2y^4 + y^2a^4) \\
 &+ (30x^4 - 24x^2a^2 + 2a^4)(y^4 - 2y^2a^2 + a^4) \\
 &+ 0,55378 \frac{qR}{a^{10}} [(12x^2 - 4a^2)(y^8 - 2a^2y^6 + y^4a^4) \\
 &+ (56x^6 - 60x^4a^2 + 12x^2a^4)(y^4 + 2y^2a^2 + a^4)] \quad (5.86)
 \end{aligned}$$

$$\begin{aligned}
 N_{xy} &= -0,1426 \frac{qR}{a^6} (4x^3 - 4xa^2)(4y^3 - 4ya^2) \\
 &- 0,0677 \frac{qR}{a^8} [(4x^3 - 4xa^2)(6y^5 - 8a^2y^3 + 2ya^4) \\
 &+ (6x^5 - 8x^3a^2 + 2xa^4)(4y^3 - 4ya^2) \\
 &- 0,55378 \frac{qR}{a^{10}} [(4x^3 - 4xa^2)(8y^2 - 12a^2y^5 + 4y^3a^4) \\
 &+ (8x^7 - 12x^5a^2 + 4x^5a^4)(4y^3 - 4ya^2)] \quad (5.87)
 \end{aligned}$$

Tại tiết diện dọc theo các đường chéo mặt bằng, tức là tại các điểm có tọa độ  $x = y$ , ta có:

$$\begin{aligned}
 N_x(x = y) &= N_y(x = y) \\
 &= 0,5704 \frac{qR}{a^6} (3x^6 - 7x^4a^2 + 5x^2a^4 - a^6) \\
 &+ 0,4354 \frac{qR}{a^8} [(21x^8 - 56x^6a^2 + 50x^4a^4 - 16x^2a^6 + a^8)] \\
 &+ 2,2151 \frac{qR}{a^{10}} [(17x^{10} - 50x^8 + 52x^6 - 22x^4 + 3x^2a^8)] \quad (5.88)
 \end{aligned}$$

$$\begin{aligned}
 N_{xy} &= -0,5704 \frac{qR}{a^6} (x^6 - 2x^4a^2 + x^2a^4) \\
 &- 0,2708 \frac{qR}{a^8} [(12x^8 - 28x^6a^2 + 20x^4a^4 - 4x^2a^6)] \\
 &- 2,2151 \frac{qR}{a^8} [(16x^{10} - 40x^8a^2 + 32x^6a^4 - 8x^4a^6)] \quad (5.89)
 \end{aligned}$$

Dựa vào các công thức trên ta tính được các giá trị từng điểm và trên cơ sở đó sẽ được các biểu đồ nội lực tại các tiết diện  $x = 0$ ;  $y = 0$ ;  $x = y$  và theo công thức (5.71) tìm được các lực nén, kéo chính cho trong bảng 5.1 và bảng 5.2.

**Bảng 5.1** Các giá trị nội lực  $N_x$ ,  $N_y$  tại tiết diện  $y = 0$

$x/a$	$N_x = N_y (x = 0)$	$N_x = N_y (y = 0)$
0,00	-0,435	-0,435
0,30	-0,395	-0,499
0,50	-0,361	-0,358
0,70	-0,286	-0,978
0,80	-0,196	-0,775
0,85	-0,138	-0,160
0,90	-0,075	+1,031
0,95	-0,024	+3,028
1,00	-0,000	+6,113

Thừa số chung:  $qR$

**Bảng 5.2** Các giá trị nội lực  $N_x$ ,  $N_y$ ,  $N_{xy}$  và  $N_{k.ch}$ ,  $N_{n.ch}$  tại tiết diện  $x = y$

$x/a$	$N_x$	$N_y$	$N_{xy}$	$N_{k.ch}$	$N_{n.ch}$
0,00	-0,435	-0,435	0,000	-0,435	-0,435
0,50	-0,300	-0,300	0,271	-	-
0,70	-0,175	-0,175	-0,115	-0,200	-0,060
0,80	-0,0312	-0,0312	-0,396	-0,365	-0,427
0,85	-0,100	-0,100	-0,413	-0,313	-0,513
0,90	-0,1125	-0,1125	-0,314	-0,201	-0,427
1,00	0,000	0,000	0,000	0,000	0,000

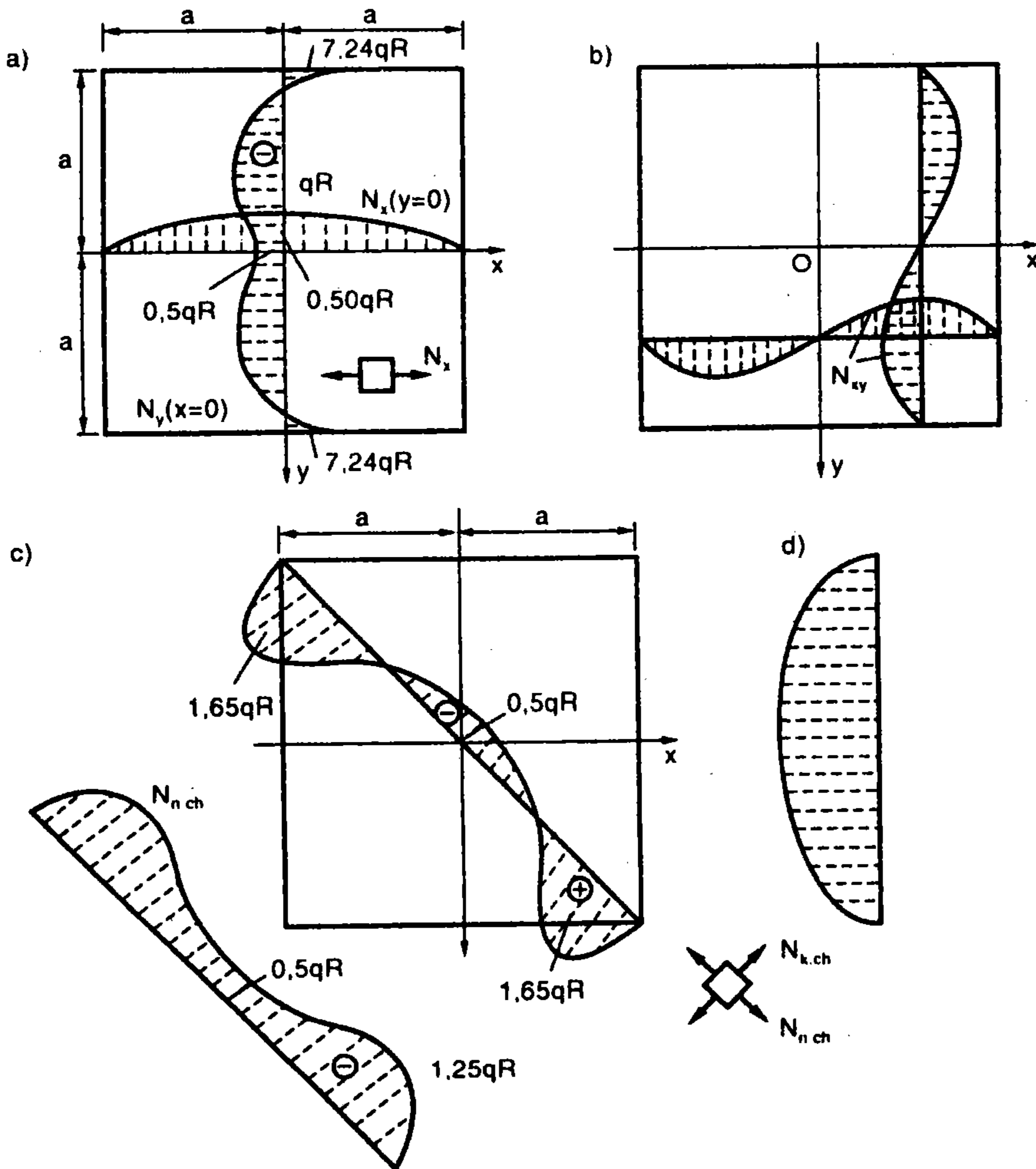
Thừa số chung:  $qR$

Qua kết quả tính toán trên cho thấy, khác với hai trường hợp đầu, biểu đồ nội lực  $N_y$  (tác dụng theo chiều song song với các mép biên) biến đổi dấu, có nghĩa ở vùng biên có xuất hiện nội lực kéo đáng kể, tuy nhiên chỉ tập trung ở những khu vực mép biên mà thôi.

Tại các tiết diện  $x = \pm a$  hay  $y = \pm a$  có thể tính được lực kéo đó theo công thức sau:

$$\begin{aligned}
 N_x(y = \pm a) = N_y(x = \pm a) = & \\
 = 8qR \left\{ \left[ \frac{0,1426}{a^4} (x^4 - 2x^2a^2 + a^4) \right] + \frac{0,0677}{a^8} [(x^4 - 2x^2a^2 + a^4)a^4 + .] \right\} & \\
 + (x^6 - 2x^4a^2 + x^2a^4)a^2 & \\
 + \frac{0,55378}{a^{10}} [(x^4 - 2x^2a^2 + a^4)a^6 + (x^8 - 2x^6a^2 + x^4a^4)a^2] & \quad (5.90)
 \end{aligned}$$

Dựa vào công thức (5.90) vẽ được biểu đồ biến thiên lực kéo tác dụng song song với các đường biên.



**Hình 5.10** a) Biểu đồ nội lực  $N_x$  tại tiết diện  $x = 0; y = 0$   
 b) Biểu đồ nội lực  $N_{xy}$  tại tiết diện bất kỳ  
 c) Biểu đồ nội lực kéo, nén chính  $N_{k, ch}, N_{n, ch}$   
 d) Biểu đồ nội lực  $N_x$  tại tiết diện  $y = \pm a$

### 5.5.2 Xác định mômen uốn và độ võng

Trong các loại vỏ thoải mômen uốn chỉ xuất hiện tại một vùng không rộng gần các kết cấu biên vì thế ngoài các nội lực  $N_x$ ,  $N_y$ ,  $N_{xy}$  được xác định theo lý thuyết phi mômen, chúng ta cần phải xác định giá trị mômen uốn do tải trọng gây ra.

Phương trình vi phân quan hệ giữa độ võng và hàm ứng suất có dạng:

$$-D\left(\frac{\partial^4 w}{\partial x^4} + 2\frac{\partial^4 w}{\partial x^2 \partial y^2} + \frac{\partial^4 w}{\partial y^4}\right) + \frac{\partial^2 \varphi}{\partial x^2} k_2 + \frac{\partial^2 \varphi}{\partial y^2} k_1 + q = 0 \quad (5.91)$$

trong đó:

$$D = \frac{EJ}{(1 - \nu^2)} \approx \frac{Eh^3}{12} \quad (5.92)$$

$h$  - chiều dày vỏ;  $E$  - môđun biến dạng của vật liệu.

Trên cơ sở các biểu đồ nội lực  $N_x$  (tại vùng biên trong cả ba trường hợp tính toán) đều có thể coi  $N_x$  là hàm tuyến tính.

$$N_1 \approx Ax \quad (5.93)$$

trong đó  $A = tg\alpha$  là độ dốc của biểu đồ  $N_x$ .

$$N_y = \frac{\partial^2 \varphi}{\partial y^2} = -Ehk_2 \varpi \quad (5.94)$$

Sau khi bỏ qua thành phần  $2\frac{\partial^4 \varpi}{\partial x^2 \partial y^2}$  và  $\frac{\partial^4 \varpi}{\partial y^4}$ , thế (5.92), (5.93)

vào (5.91) tìm được phương trình vi phân sau:

$$\frac{S}{4} \frac{d^4 \varpi}{dx^4} + \varpi = \frac{1}{Ehk_2} (q + k_1 Ax) \quad (5.95)$$

với:  $S = 0,76\sqrt{R_2 h}$  (5.96)

Chọn hàm chuyển vị:

$$D\varpi = \frac{S^2}{2} (C_1 e^{-\varphi} \sin \varphi + C_2 e^{-\varphi} \cos \varphi) + \frac{S^4}{4} (q + k_1 AS\varphi) \quad (5.97)$$

với:  $\varphi = \frac{x}{S}$



Để tìm nghiệm của (5.95) dựa vào các điều kiện biên ban đầu.  
 Có hai loại điều kiện biên:

- Khi vò có liên kết khớp với các kết cấu biên:

$$\varpi \Big|_{x=0} = 0; \quad \frac{\partial \varpi}{\partial x} \Big|_{x=0} \neq 0 \quad (\text{góc xoay})$$

$$M_x \Big|_{x=0} = 0; \quad Q_x \Big|_{x=0} \neq 0 \quad (5.98)$$

$$C_1 = 0; \quad C_2 = -\frac{1}{2} S^2 q \quad (5.99)$$

do đó:  $w = -\frac{1}{D} \frac{S^4}{4} q e^{-\varphi} \cos \varphi + \frac{S^4}{4} (q + k_1 A S \varphi)$  (5.100)

và:  $M_x = -D \frac{d^2 \varpi}{dx^2} = \frac{S^2 q}{2} e^{-\varphi} \sin \varphi$  (5.101)

Thay  $S = 0,76\sqrt{R_2 h}$  vào (5.100) (5.102)

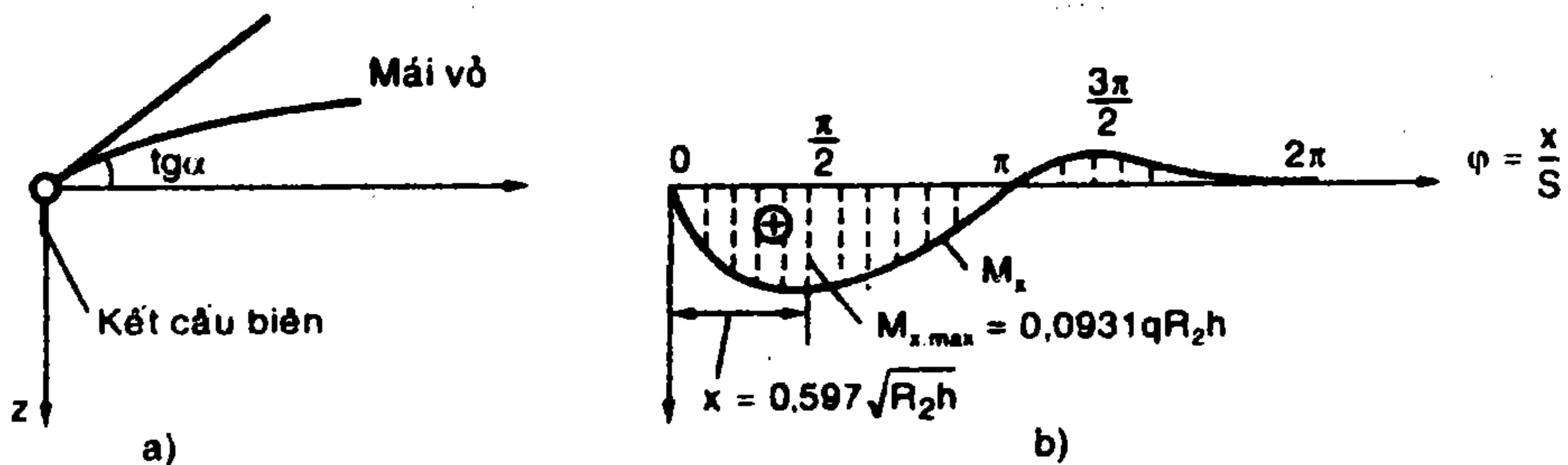
Ta có:  $M_x = 0,289qR_2 h e^{-\varphi} \sin \varphi$  với  $\varphi = \frac{x}{S}$  (5.103)

Mômen uốn lớn nhất:

$$M_{x \max} = 0,0931qR_2 h \quad (5.104)$$

tại tiết diện  $x = 0,597\sqrt{R_2 h}$ .

Biểu đồ mômen uốn tắt dần, chứng tỏ vùng mômen uốn chỉ tập trung ở ngoài mép biên vò.



Hình 5.11 a) Sơ đồ liên kết khớp giữa vò với kết cấu biên

b) Biểu đồ mômen khi vò liên kết khớp với kết cấu biên

- Khi vò liên kết ngàm với các kết cấu biên thì điều kiện biên ban đầu sẽ là:

$$\varpi \Big|_{(x=0)} = 0 \quad \frac{\partial \varpi}{\partial x} \Big|_{(x=0)} = 0 \quad M \neq 0 \quad (5.105)$$

Nghiệm riêng của (5.94) là:

$$w = -\frac{1}{D} S^4 q e^{-\varphi} \cos \varphi + \frac{S^4}{4} (q + k_1 A S \varphi) \quad (5.106)$$

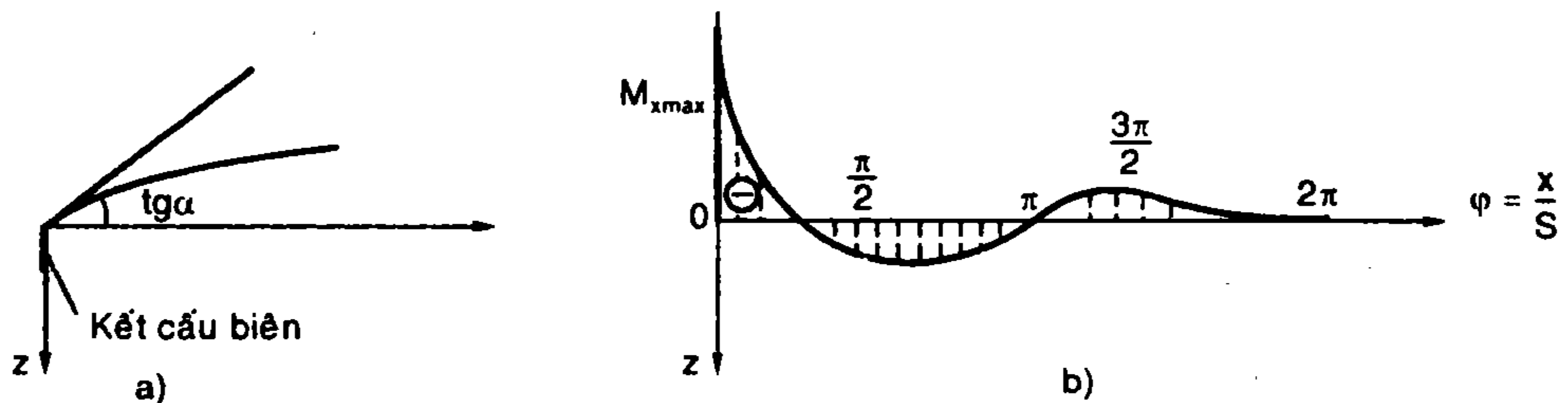
và 
$$M_x = -D \frac{d^2 w}{dx^2} = -\frac{S^2 q}{2} + S k_1 A e^{-\varphi} \cos \varphi + \frac{S^2}{2} q e^{-\varphi} \sin \varphi \quad (5.107)$$

Mômen uốn lớn nhất:

$$M_{x \max} = \frac{S^2}{2} (q + S k_1 A) \quad (5.108)$$

tại tiết diện  $x = 0$ .

Biểu đồ mômen uốn tắt dần, chứng tỏ vùng mômen uốn chỉ tập trung ở ngoài mép biên vỏ.



**Hình 5.12** a) Sơ đồ liên kết ngàm giữa vỏ với kết cấu biên

b) Biểu đồ mômen khi vỏ liên kết ngàm với kết cấu biên

## 5.6 NGUYÊN TẮC THIẾT KẾ CẤU TẠO

Bê tông dùng cho mái vỏ tối thiểu phải có mác 200.

Chiều dày mái vỏ không nhỏ hơn 6cm và tăng dần tại các tiết diện gần biên, như tránh thay đổi đột ngột để tránh gây ra những vùng tập trung ứng suất cục bộ.

Khi chiều dày vỏ lớn hơn 9cm, cần đặt hai lớp thép nhất là tại những vị trí tiếp giáp giữa bản với các kết cấu biên và vùng mômen đổi dấu cũng cần đặt hai lớp cốt thép đường kính từ 6 ÷ 10mm với khoảng cách không quá 100mm.

Đối với mái vỏ tựa lên các dầm cột thường phải tăng chiều dày bê tông để tạo thành những dầm cong chịu kéo và bố trí cốt thép dọc trong dầm cong này.

Từ kết quả tính toán nội lực, mômen và độ võng của vò tại các tiết diện khác nhau. Dưới tác dụng của tải trọng đứng phân bố đều trên bề mặt vò, trong vò chủ yếu sinh ra lực kéo, nén và mômen uốn cục bộ tại các mép biên vò.

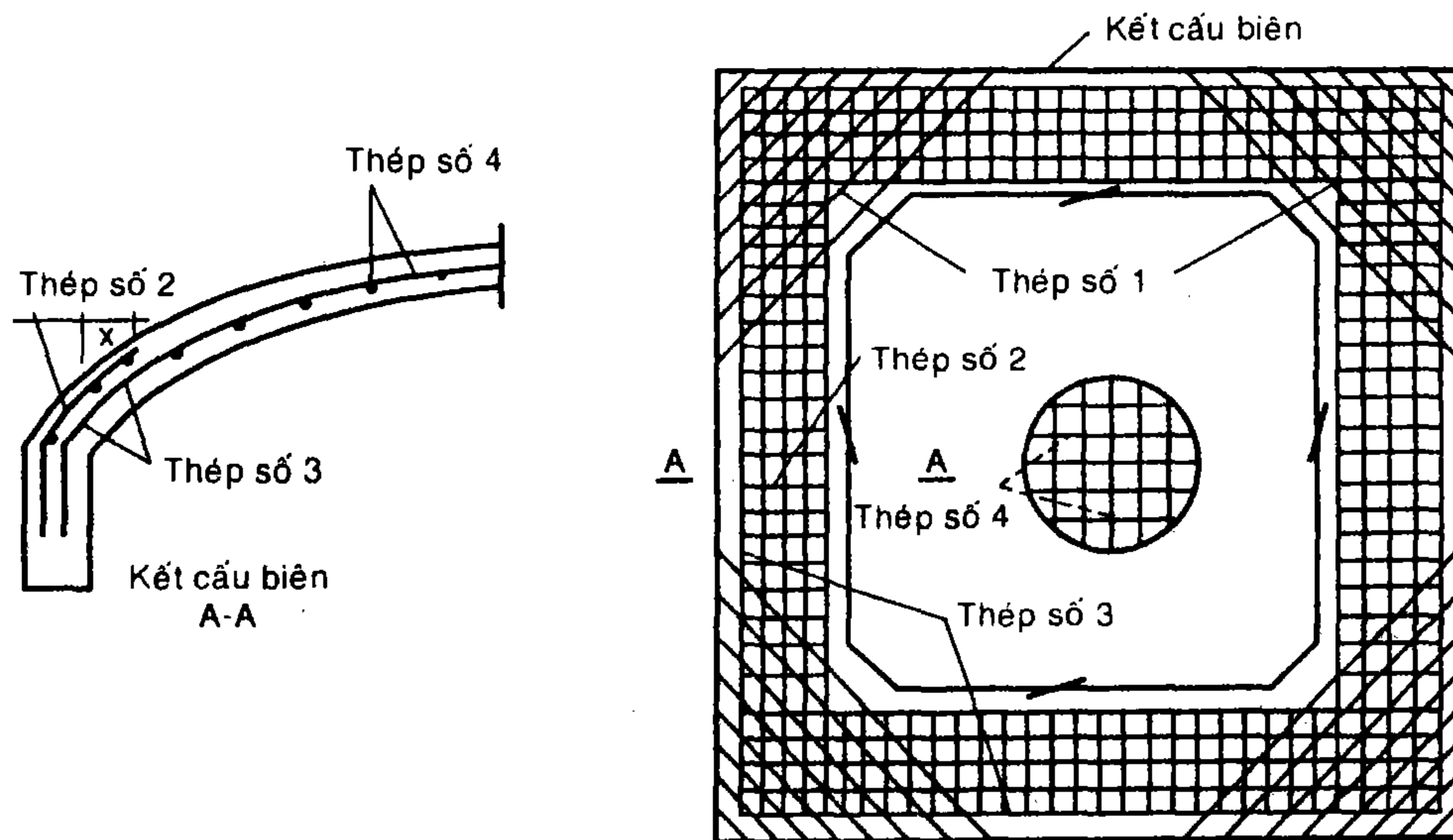
Từ lực nén tính cốt thép như cấu kiện chịu nén đúng tâm: do bê tông chịu nén tốt nên thường cốt thép này thường đặt theo cấu tạo ( $\Phi = 6, a = 200 \div 250$ ), cốt thép này còn có tác dụng hạn chế biến dạng do co ngót, từ biến hay do thay đổi nhiệt độ (thép số 4).

Từ lực kéo tính cốt thép như cấu kiện chịu kéo đúng tâm: cốt thép này cần đặt ở chính giữa tiết diện để tránh lệch tâm (thép số 3).

Từ các lực kéo chính, nén chính tính cốt thép như cấu kiện chịu kéo, nén đúng tâm: cốt thép này cần đặt tại các góc thẳng góc với đường phân giác và đặt ở chính giữa tiết diện để tránh lệch tâm (thép số 1).

Từ mômen tính cốt thép như cấu kiện chịu uốn, đặt thẳng góc với các biên và cốt thép này rải đều trong miền chịu kéo (thép số 2).

Để đảm bảo điều kiện kinh tế, cần phải khống chế bằng các chỉ tiêu hao tổn vật liệu: bê tông từ  $0,08 \div 0,10m^3/m^2$ , cốt thép từ  $8 \div 11daN/m^2$ .



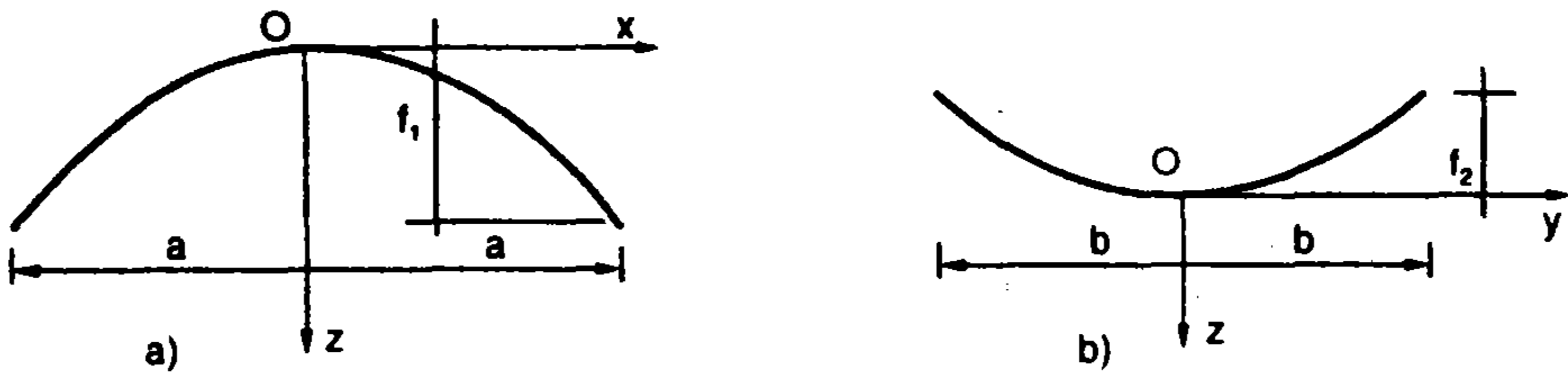
**Hình 5.13** Mặt bằng bố trí cốt thép trong mái vò  
(thép số 1, 2, 3, 4 đặt theo tính toán)

## 5.7 MÁI VỎ THOẢI CONG HAI CHIỀU CÓ MẶT BẰNG VUÔNG HOẶC CHỮ NHẬT CÓ ĐỘ CONG ÂM

### 5.7.1 Loại 1

Loại 1 gồm các loại mặt vỏ có phương của đường cong chính song song với các cạnh biên mặt bằng mái. Mặt vỏ này do hai đường cong ngược chiều nhau trượt lên nhau hợp thành. Nếu có một đường cong parabol bậc hai với dây cung  $2a$  và chiều mũi tên  $f_1$  hướng theo chiều dương của trục  $Oz$  được coi là đường chuẩn để một đường cong parabol thứ hai với dây cung  $2b$  và chiều mũi tên  $f_2$  hướng theo chiều âm của trục  $Oz$  trượt lên, sẽ được mặt hyperbol paraboloid có phương trình sau:

$$Z = f_1 \frac{x^2}{a^2} - f_2 \frac{y^2}{b^2} \quad (5.109)$$



**Hình 5.14** a) Đường parabol có độ cong dương  
b) Đường parabol có độ cong âm

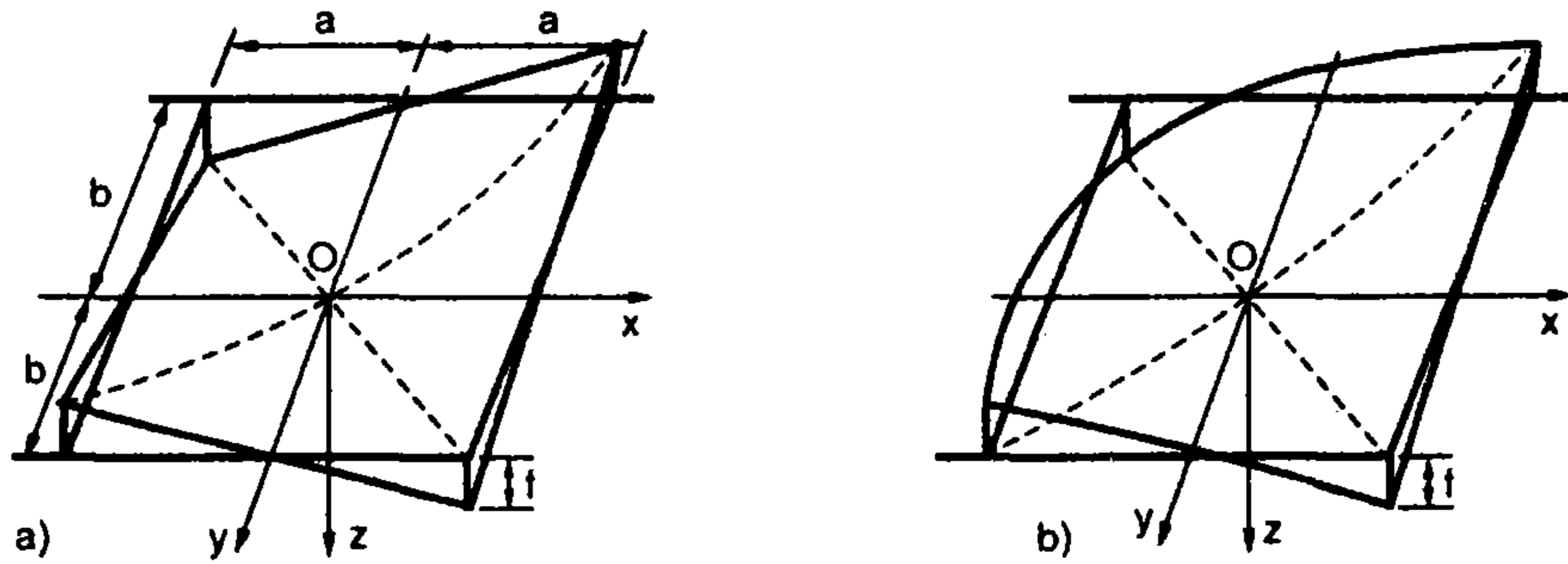
Độ cong chính của mặt vỏ:

$$k_1 = \frac{\partial^2 Z}{\partial x^2} = \frac{2f_1}{a} > 0; \quad k_2 = \frac{\partial^2 Z}{\partial y^2} = -\frac{2f_2}{b} < 0; \quad k_{12} = \frac{\partial^2 Z}{\partial x \partial y} = 0 \quad (5.110)$$

Do tích số của  $k_1.k_2 < 0$  nên gọi vỏ có độ cong Gausse âm, loại vỏ này cũng là loại vỏ trượt như loại vỏ có độ cong Gausse dương.

### 5.7.2 Loại 2

Loại 2 bao gồm các mái vỏ mà phương cong của mặt vỏ trùng với phương đường chéo đáy vỏ.



**Hình 5.15** Vỏ cong âm theo chiều đường chéo

a) Khi biên vỏ là đường thẳng

b) Khi biên vỏ là đường cong

Phương trình của mặt vỏ có dạng:

$$Z = Cxy \tag{5.111}$$

$$C - \text{hằng số: } C = \frac{f}{ab} \tag{5.112}$$

Các phương trình của các mặt cong chính của vỏ không trùng với hệ trục tọa độ nên  $k_x \neq k_1$  và  $k_y \neq k_2$ . Dọc theo các trục tọa độ  $Ox$  và  $Oy$  có các độ cong:

$$k_x = \frac{\partial^2}{\partial x^2} (Cxy) = 0; \quad k_y = \frac{\partial^2}{\partial y^2} (Cxy) = 0$$

$$k_{xy} = \frac{\partial^2}{\partial x \partial y} (Cxy) = C = \frac{f}{ab} \tag{5.113}$$

Tính toán mái vò có độ cong hai chiều khác dấu nhau về cơ bản giống mái vò có độ cong hai chiều cùng dấu, chỉ chú ý là  $k_{xy} \neq 0$ . Vì thế phương trình cân bằng trên cơ sở lý thuyết phi mômen có dạng sau:

$$\nabla_k^2 \varphi = -k_y \frac{\partial^2 \varphi}{\partial x^2} + 2k_{xy} \frac{\partial^2 \varphi}{\partial x \partial y} + k_x \frac{\partial^2 \varphi}{\partial y^2} = -q \tag{5.114}$$

Khác với sự làm việc của vò có độ cong Gausse dương, trong vò có độ cong Gausse âm, dưới tác dụng của tải trọng phân bố đều các nội lực theo chiều độ cong dương là nén còn các nội lực theo chiều độ cong âm là kéo. Vùng uốn cục bộ của vò có độ cong Gausse âm rộng hơn vùng uốn của vò có độ cong Gausse dương.

Phương trình cân bằng của mái vòm có phương trình mặt vòm  $Z = Cxy$  có dạng:

$$\frac{\partial N_x}{\partial x} + \frac{\partial N_{xy}}{\partial y} + X = 0 \quad (5.115)$$

$$\frac{\partial N_y}{\partial y} + \frac{\partial N_{xy}}{\partial x} + Y = 0 \quad (5.116)$$

$$k_x N_x + 2k_{xy} N_{xy} + k_y N_y = pX + qY - Z \quad (5.117)$$

trong đó:  $N_x, N_y, N_{xy}$  - các nội lực hình chiếu xuống các trục trong mặt phẳng  $xOy$

$X, Y, Z$  - các thành phần tải trọng chiếu xuống các trục  $Ox, Oy, Oz$

$p, q$  - các thông số Môn-giơ tính theo các công thức sau:

$$p = \frac{\partial Z}{\partial x} = \frac{\partial}{\partial x} (Cxy) = C.y \quad (5.118)$$

$$q = \frac{\partial Z}{\partial y} = \frac{\partial}{\partial y} (Cxy) = C.x \quad (5.119)$$

Thay các giá trị trên vào (5.117) tìm được:

$$N_{xy} = \frac{C(X_y + Y_x) - Z}{2C} \quad (5.120)$$

Thay  $N_{xy}$  theo (5.120) vào (5.115 và 5.116), rồi tiến hành lấy tích phân lần lượt theo  $x$  và  $y$  sẽ tìm được các nội lực  $N_x$  và  $N_y$  theo:

$$N_x = -\int \left( \frac{\partial N_{xy}}{\partial y} + X \right) dx + f_1(y) \quad (5.121)$$

$$N_y = -\int \left( \frac{\partial N_{xy}}{\partial x} + Y \right) dy + f_2(x) \quad (5.122)$$

Các hàm  $f_1(y), f_2(x)$  có thể tìm được từ các điều kiện biên của mái vòm.

Xét trường hợp mái vòm chịu tải phân bố đều trên mặt vòm (trọng lượng bản thân các lớp cấu tạo vòm):  $g_1$ , thì thành phần tải trọng  $X = 0; Y = 0$  và

$$Z = g_1 \sqrt{1 + \left( \frac{\partial z}{\partial x} \right)^2 + \left( \frac{\partial z}{\partial y} \right)^2} = g_1 \sqrt{1 + C^2(x^2 + y^2)} \quad (5.123)$$

Thay các giá trị  $X, Y, Z$  vào (5.118) tìm được:

$$N_{xy} = \frac{g_1}{2} \sqrt{\frac{1}{C^2} + x^2 + y^2} \quad (5.124)$$

Tích phân (5.118) tính được:

$$N_x = \frac{g_1}{2} y \ln(x + \sqrt{\frac{1}{C^2} + x^2 + y^2}) + f_1(y) \quad (5.125)$$

$$N_y = \frac{g_1}{2} x \ln(y + \sqrt{\frac{1}{C^2} + x^2 + y^2}) + f_2(x) \quad (5.126)$$

Để xác định  $f_1(y)$  và  $f_2(x)$  trong (5.125; 5.126) cần căn cứ vào điều kiện biên của vò.

Nếu kết cấu biên không có khả năng tiếp thu được các nội lực thẳng góc với mặt phẳng kết cấu đó (dàn, vòm) thì điều kiện biên sẽ là:

Khi  $x = \pm a$ ;  $N_x = 0$ ;  $N_y \neq 0$ ;  $N_{xy} \neq 0$

Khi  $x = \pm b$ ;  $N_x \neq 0$ ;  $N_y = 0$ ;  $N_{xy} \neq 0$  (5.127)

Thay các giá trị của  $x$ ,  $N_x$  trong (5.127) vào (5.125) tìm được:

$$f_1(y) = -\frac{g_1}{2} y \ln(\pm a + \sqrt{\frac{1}{C^2} + a^2 + y^2}) \quad (5.128)$$

$$f_2(x) = -\frac{g_1}{2} x \ln(\pm b + \sqrt{\frac{1}{C^2} + b^2 + x^2}) \quad (5.129)$$

Đưa các giá trị của  $f_1(y)$ ,  $f_2(x)$  vào lại (5.125), (5.126) tìm được:

$$N_x = \frac{g_1}{2} y \ln \left( \frac{x + \sqrt{\frac{1}{C^2} + x^2 + y^2}}{\pm a + \sqrt{\frac{1}{C^2} + a^2 + y^2}} \right) \quad (5.130)$$

$$N_y = \frac{g_1}{2} x \ln \left( \frac{y + \sqrt{\frac{1}{C^2} + x^2 + y^2}}{\pm b + \sqrt{\frac{1}{C^2} + b^2 + x^2}} \right) \quad (5.131)$$

Trong các công thức (5.130; 5.131) các dấu (+) hoặc (-) trước  $a$  và  $b$  lấy theo dấu của  $x$  và  $y$ .

Xét trường hợp mái vò chịu tải phân bố đều trên mặt bằng hình chiếu của vò (hoạt tải):  $g_2$ , thì thành phần tải trọng  $X = 0$ ;  $Y = 0$  và  $Z = g_2$ .

Nếu mặt bằng của vỏ là hình vuông ( $a = b$ ) thì ta có:

$N_x = N_y = 0$  tại mọi điểm trên mặt vỏ:

$$N_{xy} = -\frac{g_2}{2C} = -\frac{g_2 a^2}{2f} = \text{const} \quad (5.132)$$

Các lực nén chính và kéo chính bằng:

$$N_{k.ch}^{n.ch} = \frac{N_x + N_y}{2} \pm \sqrt{\left(\frac{N_x - N_y}{2}\right)^2 + N_{xy}^2} = \pm N_{xy} \quad (5.133)$$

Hướng của các lực nén chính theo hướng mặt cong dương còn hướng các lực kéo chính theo hướng mặt cong âm.

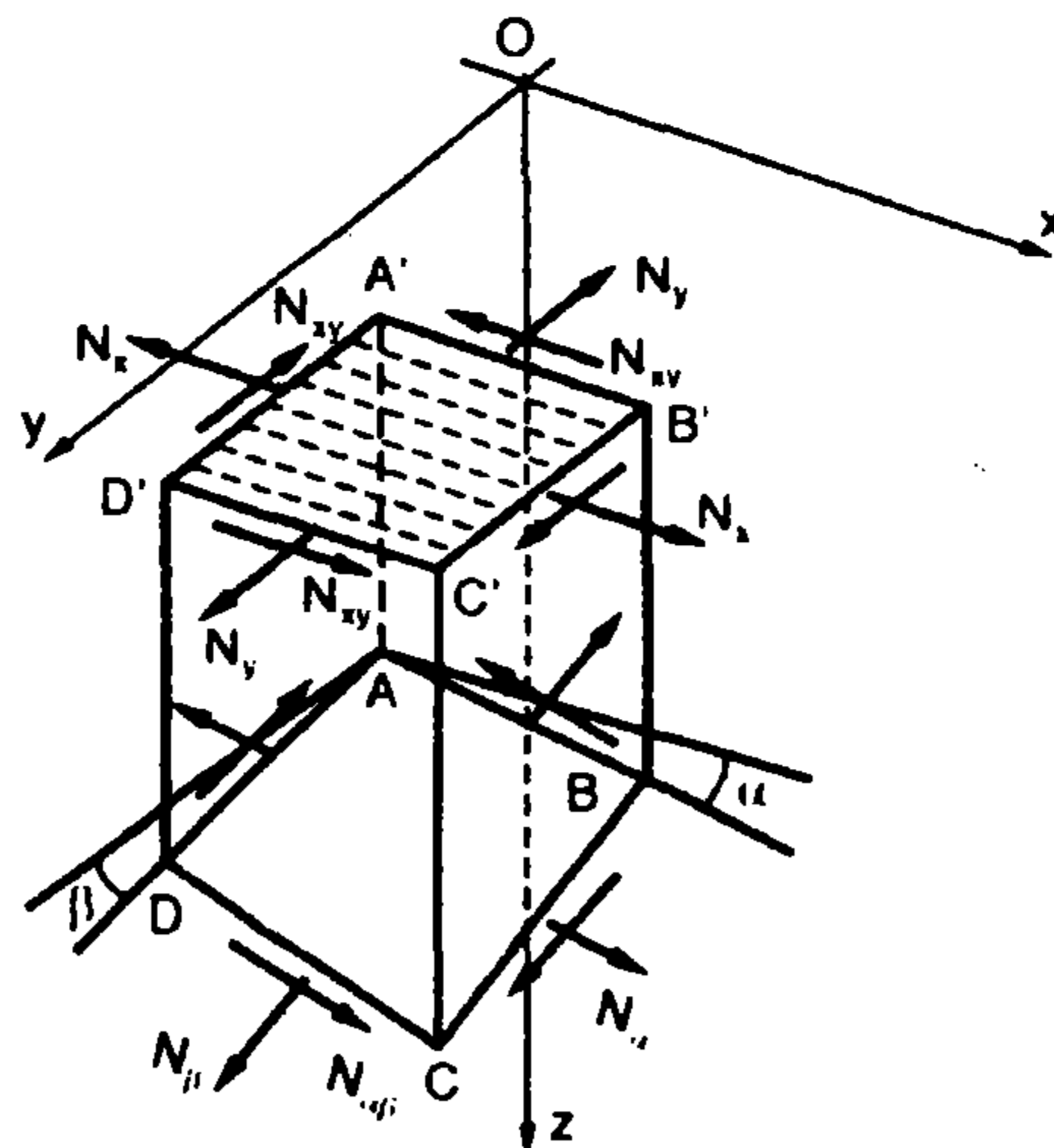
Vậy các nội lực thực tác dụng trong các tiết diện vỏ theo các công thức sau:

$$\begin{aligned} N_\alpha &= N_x \frac{\sqrt{1+p^2+q^2}}{1+q^2}; & N_\beta &= N_y \frac{\sqrt{1+p^2+q^2}}{1+q^2} \\ N_{\alpha\beta} &= N_{xy} + N_y \frac{pq}{1+p^2}; & N_{\beta\alpha} &= N_{yx} + N_x \frac{pq}{1+q^2} \end{aligned} \quad (5.134)$$

Tuy nhiên trong vỏ thoải có thể xem:

$$N_\alpha = N_x; \quad N_\beta = N_y; \quad N_{\alpha\beta} = N_{\beta\alpha}$$

$$\text{vì: } 1+p^2 \approx 1; \quad 1+q^2 = 1; \quad p.q \approx 0; \quad 1+p^2+q^2 \approx 1 \quad (5.135)$$

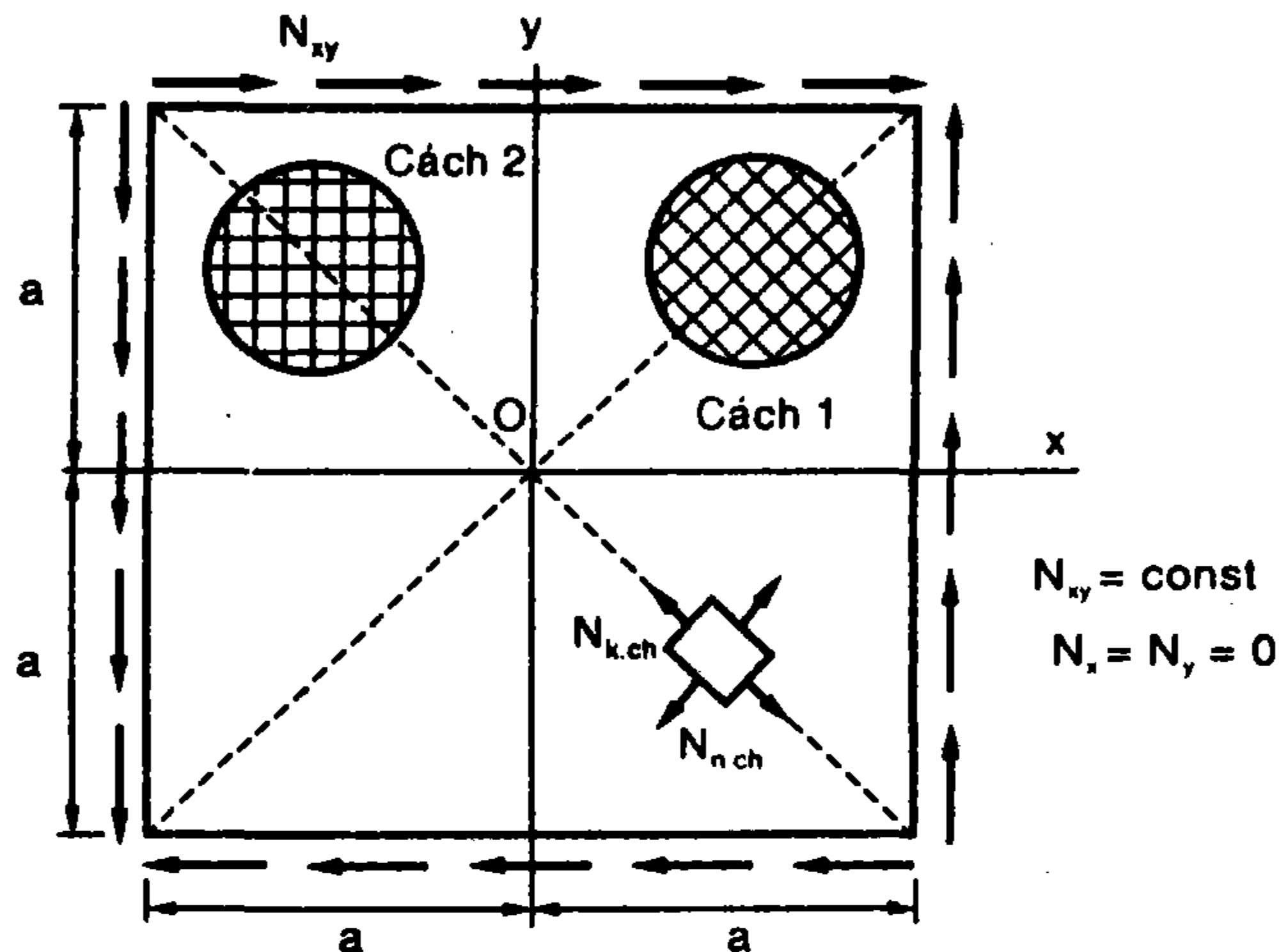


**Hình 5.16** ABCD - phân tố mặt vỏ  
A'B'C'D' - hình chiếu trên mặt phẳng xOy



### 5.7.3 Nguyên tắc cấu tạo

Cốt thép đặt trong mái vò có độ cong khác dấu chủ yếu dựa vào giá trị lực kéo chính theo chiều cong âm. Có thể bố trí cốt thép trong vò bằng một trong hai cách sau (H.5.17).



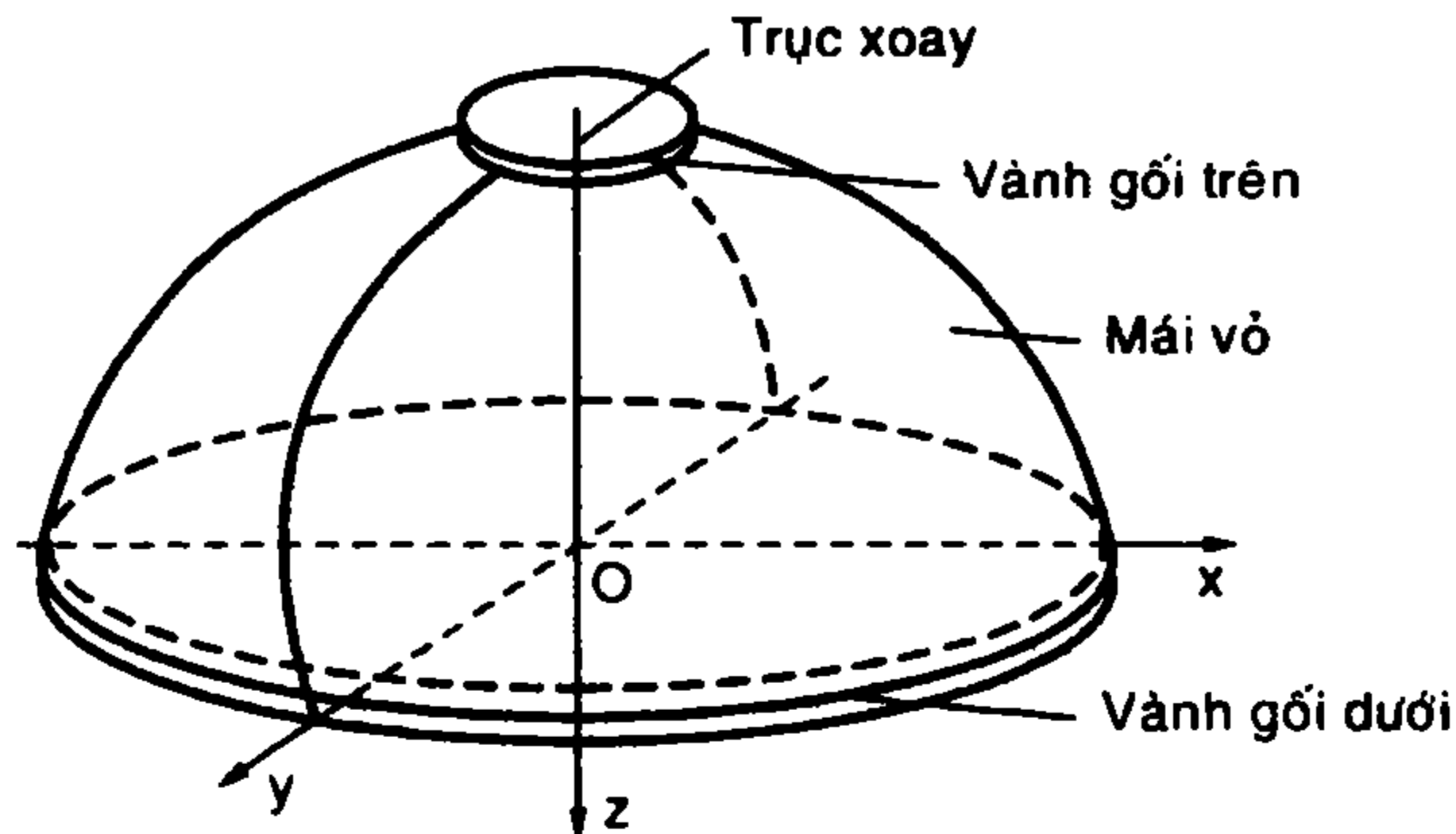
**Hình 5.17** Mặt bằng bố trí cốt thép mái vò thoải cong hai chiều khác dấu

**Cách 1:** Cốt thép chịu lực đặt theo phương có độ cong âm, cốt thép cấu tạo đặt theo phương có độ cong dương. Có thể dùng cốt thép rời hoặc dùng lưới thép, cần uốn cong theo mặt cong của mặt vò và đặt theo hai chiều song song với đường chéo của mặt bằng mái.

**Cách 2:** Cốt thép chịu lực đặt theo cả hai chiều song song với trục tọa độ  $xOy$  hay song song với các đường biên.

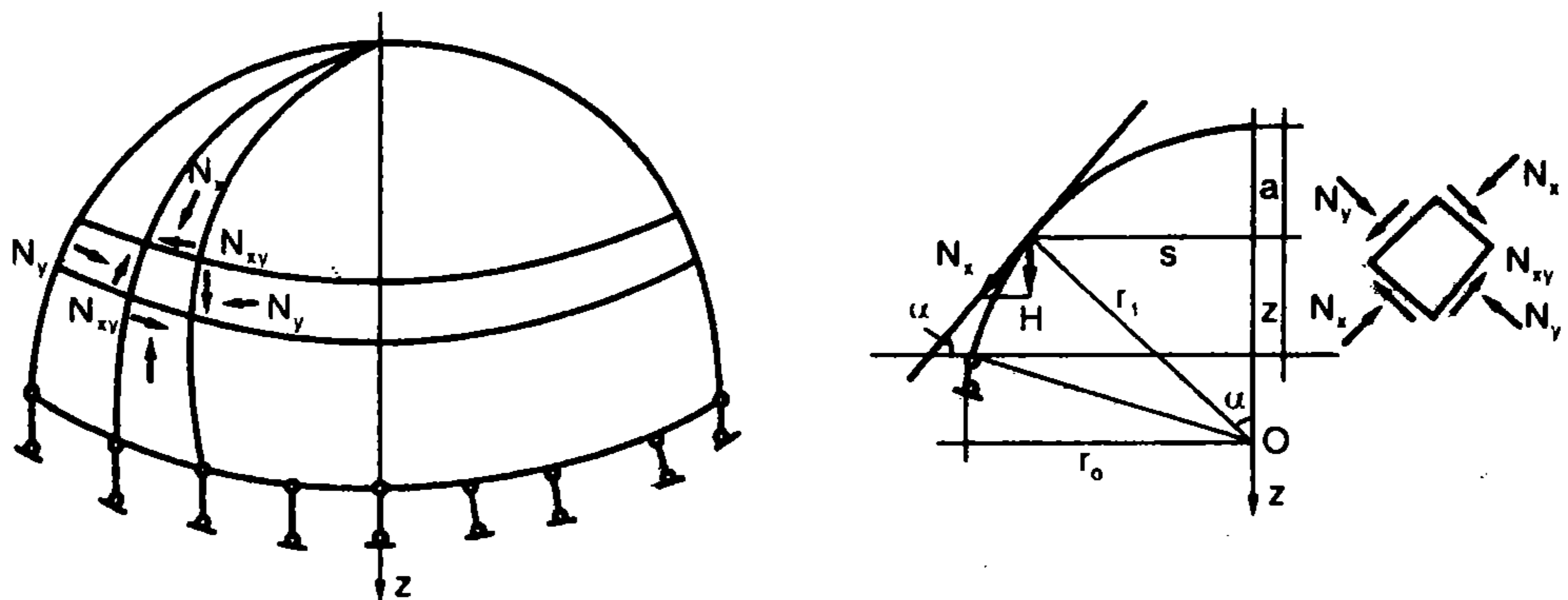
### 5.8 VỎ CẦU

Mái vò cầu là một trong những vò tròn xoay có bán kính cong không đổi, được tạo ra bởi một đường cong xoay quanh trục. Mái vò gồm hai bộ phận chính là vò và kết cấu vành. Sơ đồ tính của vò tùy thuộc vào điều kiện liên kết của vành dưới với kết cấu đỡ nó: là khớp lý tưởng hay gối tựa đàn hồi.



Hình 5.18 Vỏ cầu

### 5.8.1 Xác định nội lực trong vỏ theo điều kiện gối tựa khớp lý tưởng



Hình 5.19

Các gối khớp được bố trí liên tục dọc theo vành gối và trùng với hướng tiếp tuyến của vỏ. Trong một phần tử được tách ra bởi các tiết diện kinh tuyến và vĩ tuyến chỉ có các lực tác dụng là  $N_x$ ,  $N_y$ ,  $N_{xy}$ . Nếu tải tác dụng đối xứng trục thì lực  $N_{xy} = 0$  (theo lý thuyết phi mômen).

Xét điều kiện cân bằng lực trong từng phần vòm được cắt ra bằng một tiết diện song song với mặt nằm ngang, có thể tìm được lực kinh tuyến:

$$N_r = -\frac{Q}{2\pi.r \sin \alpha} \quad (5.136)$$

Hình chiếu ngang của  $N_x$  chính là lực xô ngang  $H$ :

$$H = -N_x \cos \alpha = -\frac{Q}{2\pi.r} \operatorname{ctg} \alpha \quad (5.137)$$

trong đó:  $\alpha$  - góc mở biến thiên của phần vò được tách ra

$Q$  - tổng tải trọng trên toàn bộ mặt chòm cầu được giới hạn bởi góc  $\alpha$ .

Ký hiệu:

$$N_x = -N_1; N_y = -N_2; N_{xy} = 0; k_x = \frac{1}{R_1}; k_y = \frac{1}{R_2} \quad (5.138)$$

Phương trình tổng quát:

$$\frac{N_1}{R_1} + \frac{N_2}{R_2} = -q \quad (5.139)$$

với  $q$  là thành phần tải trọng thẳng góc với mặt vò.

Trường hợp mái vò cầu thì  $R_1 = R_2 = R$ :

$$N_1 + N_2 = -qR \quad (5.140)$$

- Nếu tải trọng là trọng lượng bản thân vò tính trên một đơn vị diện tích mặt vò là  $g$  thì:

$$q = g \cos \alpha; \quad Q = 2\pi R a g \quad (5.141)$$

$$\text{trong đó: } a = R(1 - \cos \alpha); \quad r = R \sin \alpha \quad (5.142)$$

Từ đó tìm được:

$$N_1^g = -\frac{Rg}{1 + \cos \alpha}; \quad N_2^g = -gR \cos \alpha + \frac{gR}{1 + \cos \alpha} \quad (5.143)$$

Tại  $\alpha = 0$  ta có:

$$N_1^g = -\frac{Rg}{2} \text{ (nén); } N_2^g = -\frac{Rg}{2} \text{ (nén)} \quad (5.144)$$

Tại  $\alpha = \frac{\pi}{2}$  ta có:

$$N_1^g = Rg \text{ (kéo); } N_2^g = Rg \text{ (kéo)} \quad (5.145)$$

$$\text{Tại } \alpha = 51^\circ, 49' \text{ có } N_2^g = 0 \quad (5.146)$$

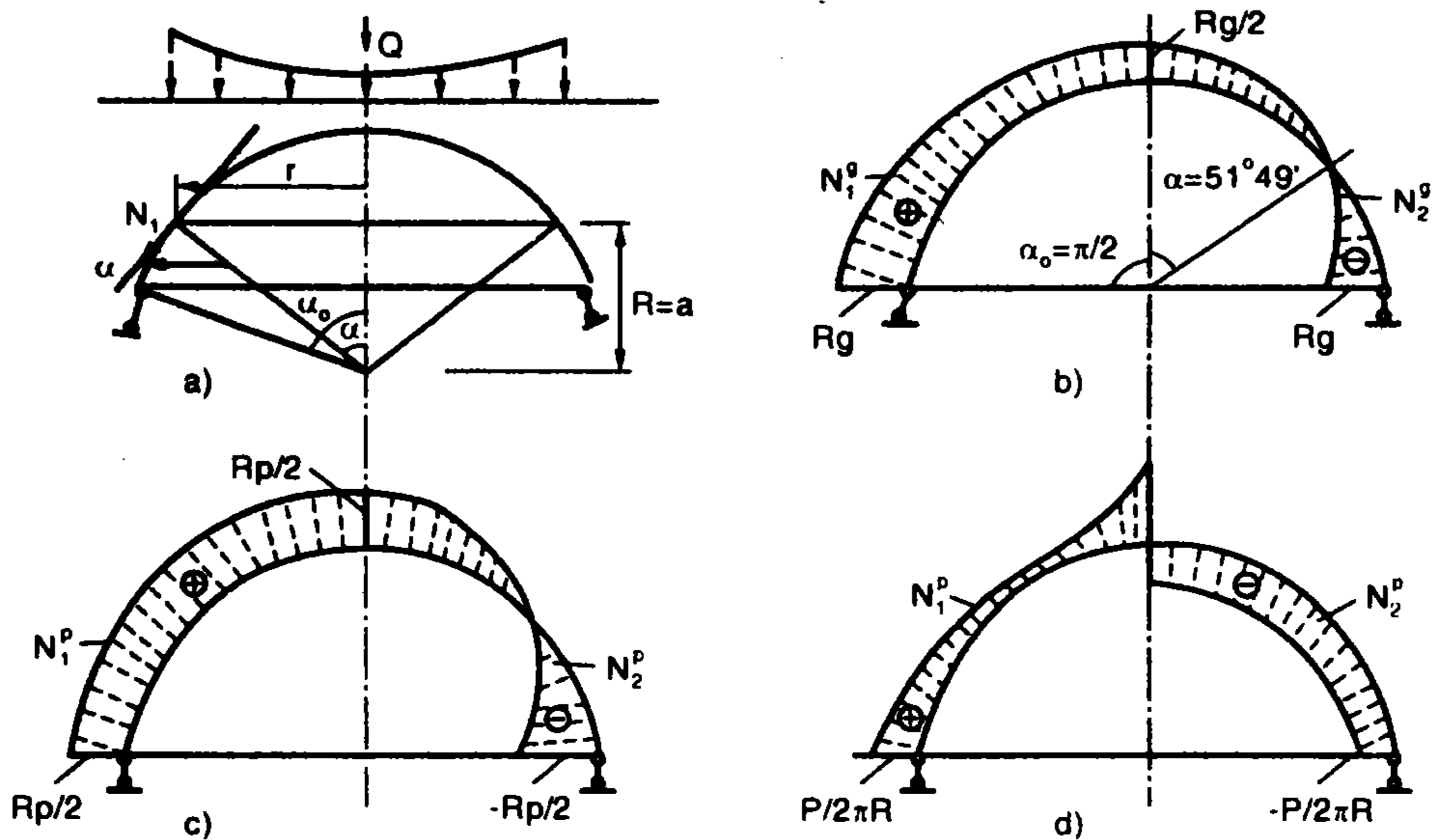
- Nếu tải trọng là hoạt tải phân bố đều trên mặt phẳng nằm ngang tính trên một đơn vị diện tích mặt vò là  $p$  thì:

$$N_1^p = -\frac{Rp}{2}; \quad N_2^g = -\frac{Rp}{2} \cos 2\alpha \quad (5.147)$$

- Nếu tải trọng là lực tập trung tại đỉnh vòm là  $P$  thì:

$$N_1^p = -\frac{P}{2\pi R \sin^2 \alpha}; \quad N_2^p = -N_1^p \quad (5.148)$$

Dạng biểu đồ  $N_1, N_2$  ứng với các dạng tải trọng khác nhau được thể hiện trên hình 5.20.



**Hình 5.20** a) Sơ đồ tính toán mái vòm cầu

b) Biểu đồ  $N_1, N_2$  do trọng lượng bản thân vòm  $g$

c) Biểu đồ  $N_1, N_2$  do hoạt tải  $p$

d) Biểu đồ  $N_1, N_2$  do tải tập trung  $P$  đặt tại đỉnh vòm

Trường hợp tại đỉnh vòm có lỗ cửa tròn đối xứng qua trục xoay của vòm (cửa lấy ánh sáng, thông gió) các nội lực được xác định như trên nhưng tải trọng  $P$  trong (5.139), (5.140) cần trừ bớt phần mất đi do lỗ cửa (đối với tải trọng  $g, p$ ).

Các nội lực  $N_1, N_2$  được tính như sau:

- Do trọng lượng bản thân  $g$ :

$$N_1^g = \frac{Rg}{\sin^2 \alpha} (\cos \alpha_1 - \cos \alpha); \quad N_1^g = N_2^g \quad (5.149)$$

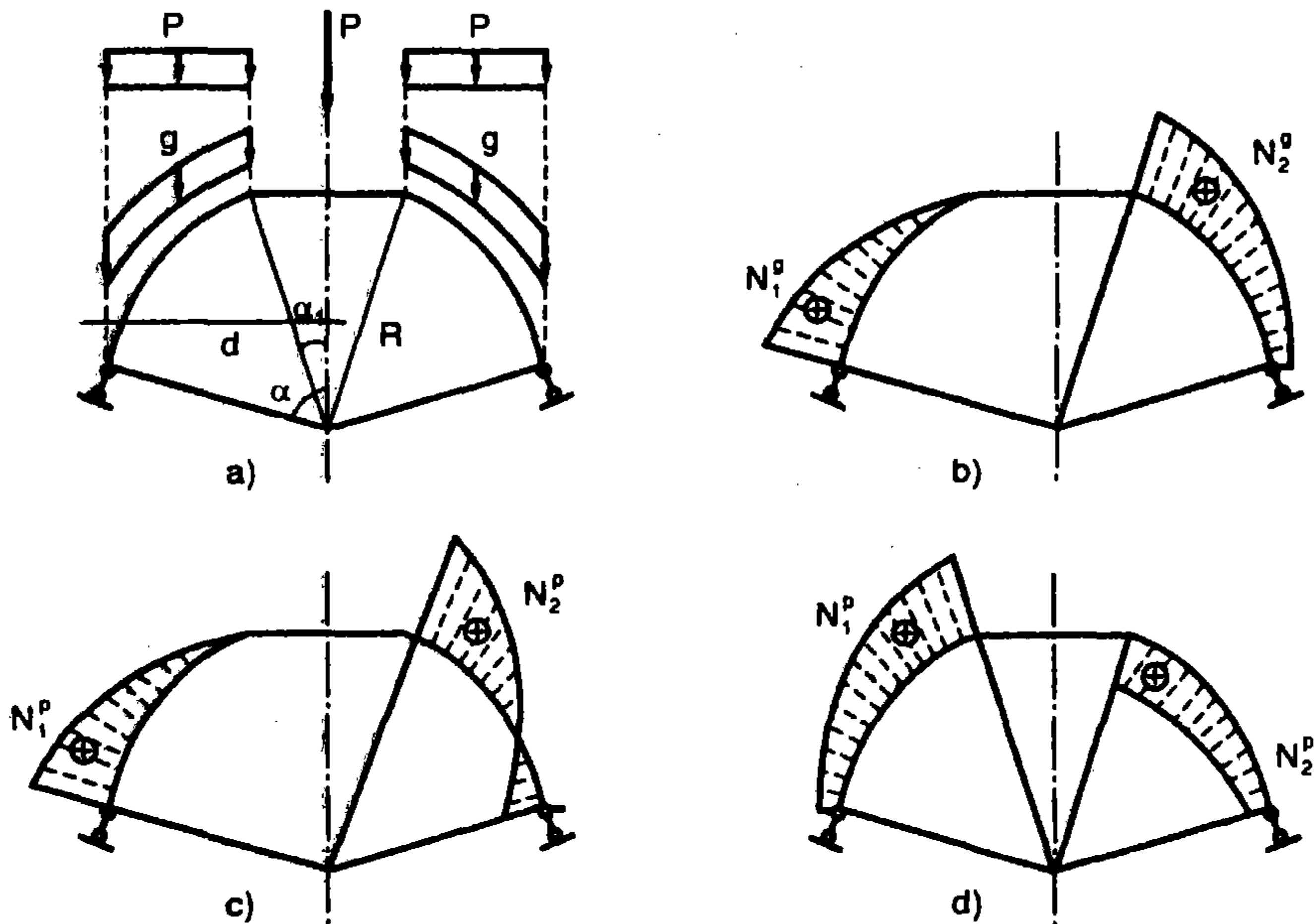
- Do tải phân bố đều trên mặt phẳng nằm ngang  $-p$ :

$$N_1^p = \frac{Rp}{2} \left(1 - \frac{\sin^2 \alpha_1}{\sin^2 \alpha}\right); \quad N_{21}^p = Rp \left(\cos^2 \alpha - \frac{1}{2} + \frac{\sin^2 \alpha_1}{2 \sin^2 \alpha}\right) \quad (5.150)$$

- Do tải trọng tập trung  $P$  tại đỉnh vòm (được truyền qua đai trên) các nội lực được tính như sau:

$$N_1^P = \frac{P}{2\pi R \sin^2 \alpha} ; N_2^P = -N_1^P \quad (5.151)$$

Dạng biểu đồ  $N_1, N_2$  trong trường hợp đỉnh vòm có lỗ cửa ứng với các dạng tải trọng khác nhau được thể hiện trên hình 5.21.



**Hình 5.21** a) Sơ đồ tính toán mái vòm cầu có lỗ ở đỉnh  
 b) Biểu đồ  $N_1, N_2$  do trọng lượng bản thân vòm  $g$   
 c) Biểu đồ  $N_1, N_2$  do hoạt tải  $p$   
 d) Biểu đồ  $N_1, N_2$  do tải tập trung  $P$  đặt tại đỉnh vòm

### 5.8.2 Xác định nội lực trong vòm theo điều kiện gối tựa đàn hồi

Trong thực tế xây dựng, vòm cầu không làm việc trong điều kiện gối tựa tự do theo kiểu khớp lý tưởng mà được liên kết đàn hồi với các kết cấu biên: vành gối trên và dưới.

Vì vậy tại vùng gần biên sẽ xuất hiện mômen uốn  $M_0$  và lực xô ngang  $H_0$  theo phương bán kính. Các nội lực trên có thể xác định từ điều kiện cân bằng các biến dạng của vòm với các biến dạng của các kết cấu biên.

Để xác định  $M_0, H_0$  tại các tiết diện tiếp giáp giữa vòm với kết cấu biên (vành trên, dưới) được giải từ hệ phương trình (P. L. Pasternac):

$$\theta_g^{vo} + \theta_p^{vo} + \theta_P^{vo} + \theta_{M_o}^{vo} + \theta_{H_o}^{vo} = \theta_{M_o}^{goi} + \theta_{H_o}^{goi} \quad (5.152)$$

$$\Delta_g^{vo} + \Delta_p^{vo} + \Delta_P^{vo} + \Delta_{M_o}^{vo} + \Delta_{H_o}^{vo} = \Delta_{M_o}^{goi} + \Delta_{H_o}^{goi} \quad (5.153)$$

Các biến dạng  $\theta, \Delta$  được xác định theo các công thức sau:

Do mômen  $M_o$ :

$$\begin{aligned} \theta_{M_o}^{vo} &= -\frac{S}{D} M_o; & \Delta_{M_o}^{vo} &= -\frac{S^2}{2D} M_o \sin \alpha_o \\ \theta_{M_o}^{goi} &= \frac{12r_o^2}{E_g b_g h_g} M_o; & \Delta_{M_o}^{goi} &= \frac{12r_o^2}{E_g b_g h_g^3} M_o \end{aligned} \quad (5.154)$$

Do lực xô ngang  $H_o$ :

$$\begin{aligned} \theta_{H_o}^{vo} &= -\frac{S^2}{2D} H_o \sin \alpha_o; & \Delta_{H_o}^{vo} &= -\frac{S^3}{2D} H_o \sin^2 \alpha_o \\ \theta_{H_o}^{goi} &= \frac{12r_o^2}{E_g b_g h_g^3} H_o e; & \Delta_{H_o}^{goi} &= \frac{H_o r_o^2}{E_g b_g} \end{aligned} \quad (5.155)$$

Do trọng lượng bản thân  $g$ :

$$\theta_g^{vo} = \frac{2Rg}{F_g} \sin \alpha_o; \quad \Delta_g^{vo} = \frac{Rg}{Eh} \sin \alpha_o \left( \frac{1}{1 + \cos \alpha_o} - \cos \alpha_o \right) \quad (5.156)$$

$$\Delta_g^{goi} = \frac{R^3 g}{E_g F_g} \left( \frac{\cos \alpha_o \sin^2 \alpha_o}{1 + \cos \alpha_o} \right) \quad (5.157)$$

Do hoạt tải phân bố đều  $p$ :

$$\theta_p^{vo} = \frac{19Rp}{6Eh} \sin \alpha_o \cos \alpha_o; \quad \Delta_p^{vo} = \frac{R^2 p}{Eh} \sin \alpha_o \left( \cos^2 \alpha_o + \frac{7}{12} \right) \quad (5.158)$$

$$\Delta_p^{goi} = \frac{R^3 p}{2E_g F_g} (\cos \alpha_o \sin^2 \alpha_o) \quad (5.159)$$

Do lực tập trung  $P$ :

$$\theta_P^{vo} = 0; \quad \Delta_P^{vo} = -\frac{7}{12} \cdot \frac{P}{Eh \pi \sin \alpha_o}; \quad \Delta_P^{goi} = \frac{Pr_g}{2E_g F_g \pi R \sin \alpha_o} \quad (5.160)$$

trong đó:  $S = 0,76$ ;  $h$  - chiều dày vỏ;  $E$  - môđun biến dạng của vật liệu vỏ

$E_g, F_g, b_g, h_g$  - môđun biến dạng, diện tích tiết diện ngang, bề rộng, chiều cao tiết diện của vành gối

$r_o$  - bán kính hình tròn chu vi mép dưới của vỏ

$r_g$  - bán kính vòng tròn qua tâm vành gối.

Từ (5.154, 5.155) sẽ xác định  $M_o, H_o$ , từ đó xác định được mômen uốn trong vò ở vùng gần biên theo công thức:

$$M_x = M_o (\cos \varphi + \sin \varphi) e^{-\varphi} - S H_o \sin \varphi \sin \varphi e^{-\varphi} \quad (5.161)$$

trong đó:  $S = 0,76\sqrt{Rh}$ ;  $\varphi = \frac{x}{S}$

Lực vòng (theo phương vĩ tuyến) xác định từ:

$$N_2 = N_2^g + N_2^p + N_2^P + N_2^{M_o} + N_2^{H_o} \quad (5.162)$$

Đối với vò không có lỗ trên đỉnh thì:

$$N_2 = Rg \left( \cos \alpha - \frac{1}{1 + \cos \alpha} \right) + Rp \left( \cos^2 \alpha - \frac{1}{2} \right) \frac{P}{2\pi R \sin^2 \alpha} + \quad (5.163)$$

$$+ \frac{2R}{S^2} M_o e^{-\varphi} (\sin \varphi - \cos \varphi) + \frac{2R}{S} H_o \sin \varphi e^{-\varphi} \cos \varphi$$

Chú ý: góc  $\alpha$  tính từ đường trục ở giữa vò; góc  $\varphi$  tọa độ góc từ mép biên của vò.

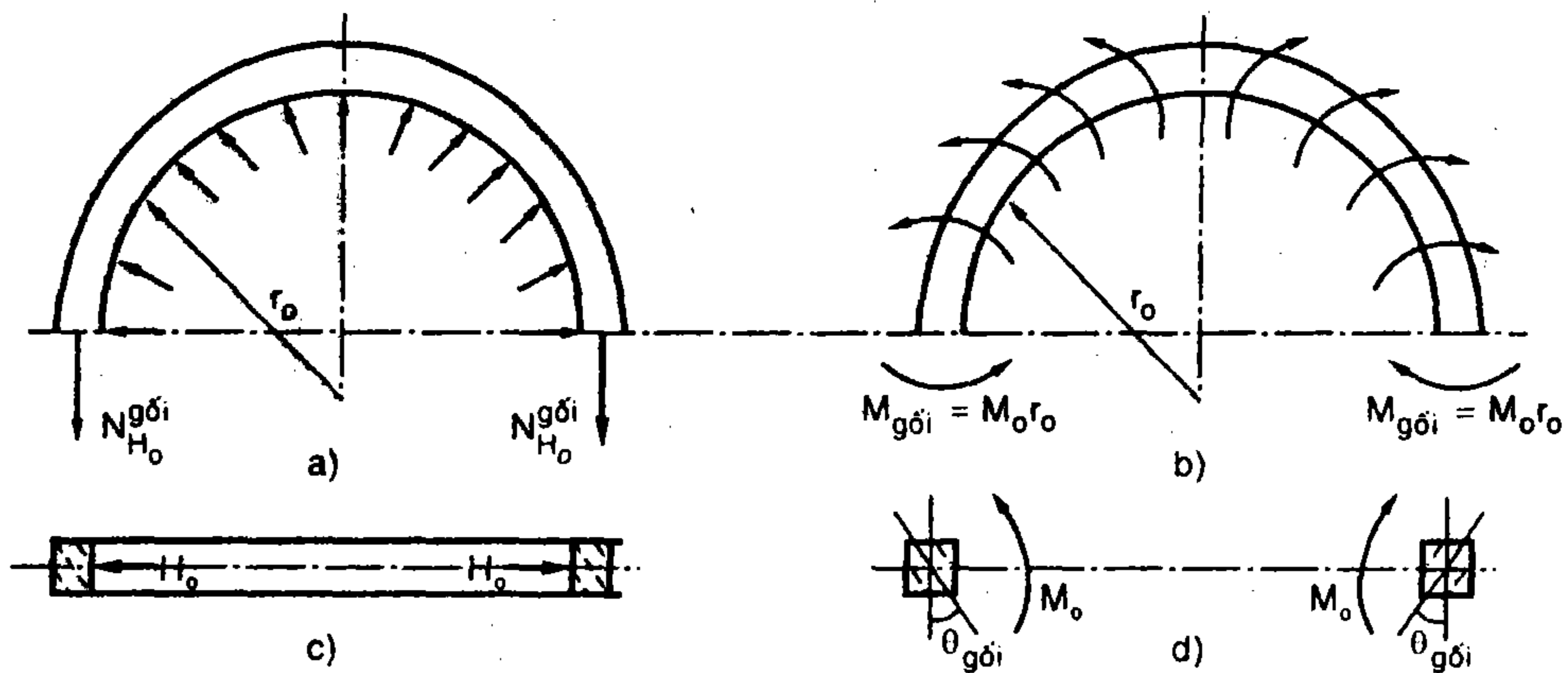
Biểu đồ mômen uốn và biểu đồ lực vòng  $N_2$  trong vò có gối tựa đàn hồi được thể hiện trên hình 5.22.

Vành gối tựa làm việc như cấu kiện chịu kéo lệch tâm. Lực kéo xác định theo:

$$N = (N_1^g + N_1^p + N_1^P) \cos \alpha_o \cdot r_o - H_o r_o \quad (5.164)$$

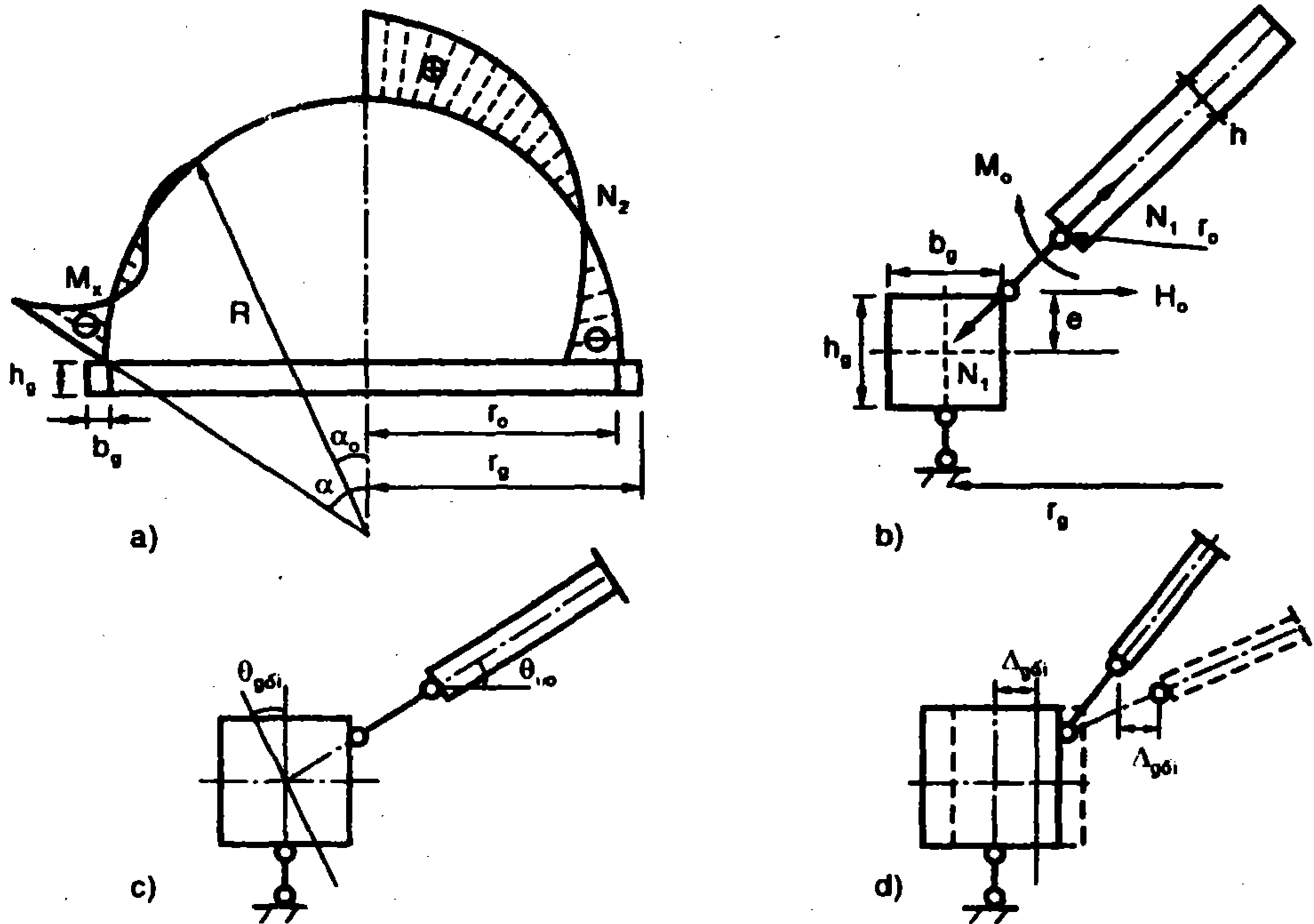
và mômen:  $M = M_o r_o \quad (5.165)$

với  $r_o$  là bán kính kể từ mép biên dưới của vò.



**Hình 5.22** Sơ đồ tính toán vò cầu có xét tới liên kết đàn hồi giữa vò và vành gối

a) Sơ đồ tính toán; b) Sơ đồ tính toán gối tựa; c, d) Chiều dương của các chuyển vị xoay và chuyển vị thẳng của vành gối và của vò



**Hình 5.23** Sơ đồ tính toán vành gối dưới tác dụng của  $H_o$  và  $M_o$ .

Các yêu cầu cấu tạo:

Cũng như các mái vòm khác, vòm cầu thoải phần lớn mặt vòm chịu nén, cốt thép thường đặt theo cấu tạo  $\Phi = 6$ ,  $a = 150 \div 200mm$ . Ở vùng gần gối (vành dưới, trên) cốt thép đặt theo kinh tuyến tính từ mômen uốn  $M_x$ , chọn  $\Phi = 6 \div 8mm$ . Ở vùng này, cần bố trí hai lớp cốt thép để tiếp thu các lực vòng  $N_2$  (kéo hoặc nén).

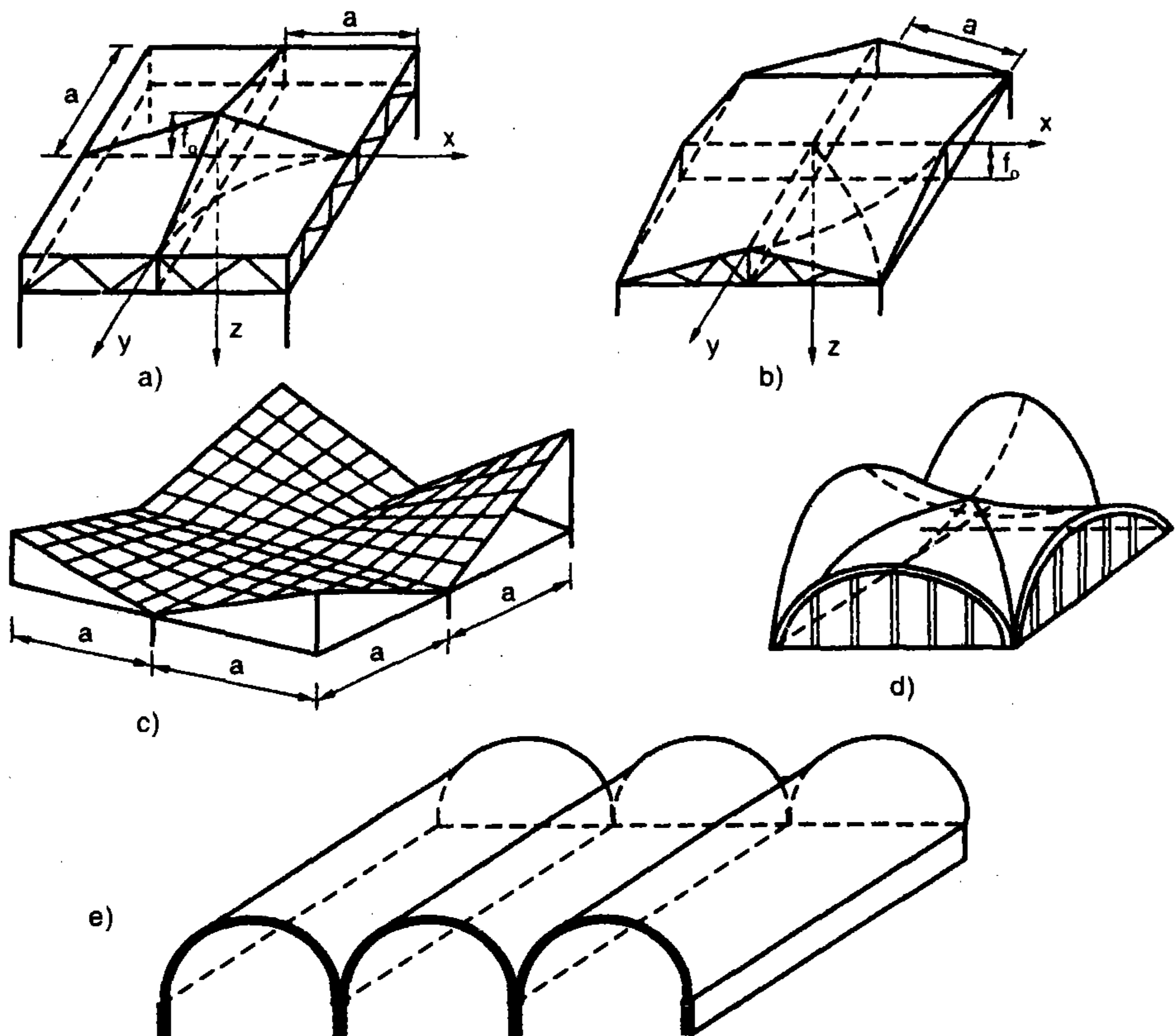
Vành dưới tính toán như cấu kiện chịu kéo lệch tâm. Cốt thép chịu kéo trong vành dưới cần được uốn cong theo những vòng tròn đồng tâm, các cốt thép này nên dùng nối hàn, nên chọn  $\Phi \geq 20mm$ .

Vành trên xung quanh lỗ cửa trên đỉnh mái tính toán như cấu kiện chịu nén lệch tâm.

## 5.9 CÁC MÁI VÒ TỔ HỢP

Trong thực tế, đối với các mái nhà có nhịp khá lớn, người ta thường kết hợp nhiều mái vòm đơn lại với nhau để tạo thành mái vòm tổ hợp. Các mái vòm đơn có thể là: vòm trụ, vòm cong hai chiều dương, vòm cong hai chiều âm... Các kết cấu biên có thể là dàn phẳng có cánh song song, tam giác...





**Hình 5.24** Các dạng mái vò tổ hợp

- a, b, c) Mái vò tổ hợp từ các vò có các đường biên là đường thẳng
- d) Mái vò tổ hợp từ bốn mặt vò có độ cong hai chiều khác dấu nhau và các đường biên cong;
- e) Mái vò tổ hợp từ nhiều vò trụ

Các vò đơn khi được liên kết với nhau làm liệt cùng nhau trong một hệ thống thống nhất.

Xét mái vò tổ hợp (H.2.24a), phương trình mặt mái vò có dạng:

$$z = -f_0 - \frac{f_0}{a^2} xy + \frac{f_0}{a} (x + y) \tag{5.166}$$

Mái vò tổ hợp (H.2.24b), phương trình mặt mái vò có dạng:

$$z = \frac{f_0}{a^2} xy \tag{5.167}$$

Có các độ cong theo hai chiều  $x, y$  bằng không.

$$k_x = \frac{\partial^2 z}{\partial x^2} = 0; \quad k_y = \frac{\partial^2 z}{\partial y^2} = 0 \quad \text{và} \quad k_{xy} = -\frac{f_0}{a^2} \tag{5.168}$$

Vì thế phương trình vi phân có dạng:

$$k_{xy} \frac{\partial^2 \varphi}{\partial x \partial y} = \frac{2f_0}{a^2} \cdot \frac{\partial^2 \varphi}{\partial x \partial y} = -q \quad (5.169)$$

Dựa vào điều kiện biên của từng bài toán. Cụ thể như trên hình 5.24a:

Khi  $x = 0$  thì  $N_{xy} = 0$ ;  $x = \pm a$  thì  $N_x = 0$

$y = 0$  thì  $N_{xy} = 0$ ;  $y = \pm b$  thì  $N_y = 0$  (5.170)

Hàm ứng suất được chọn có dạng sau:

$$\varphi(xy) = a_1(x^4 - 6x^2a^2 + 5a^4)(y^4 - 6y^2a^4 + 5a^4) \quad (5.171)$$

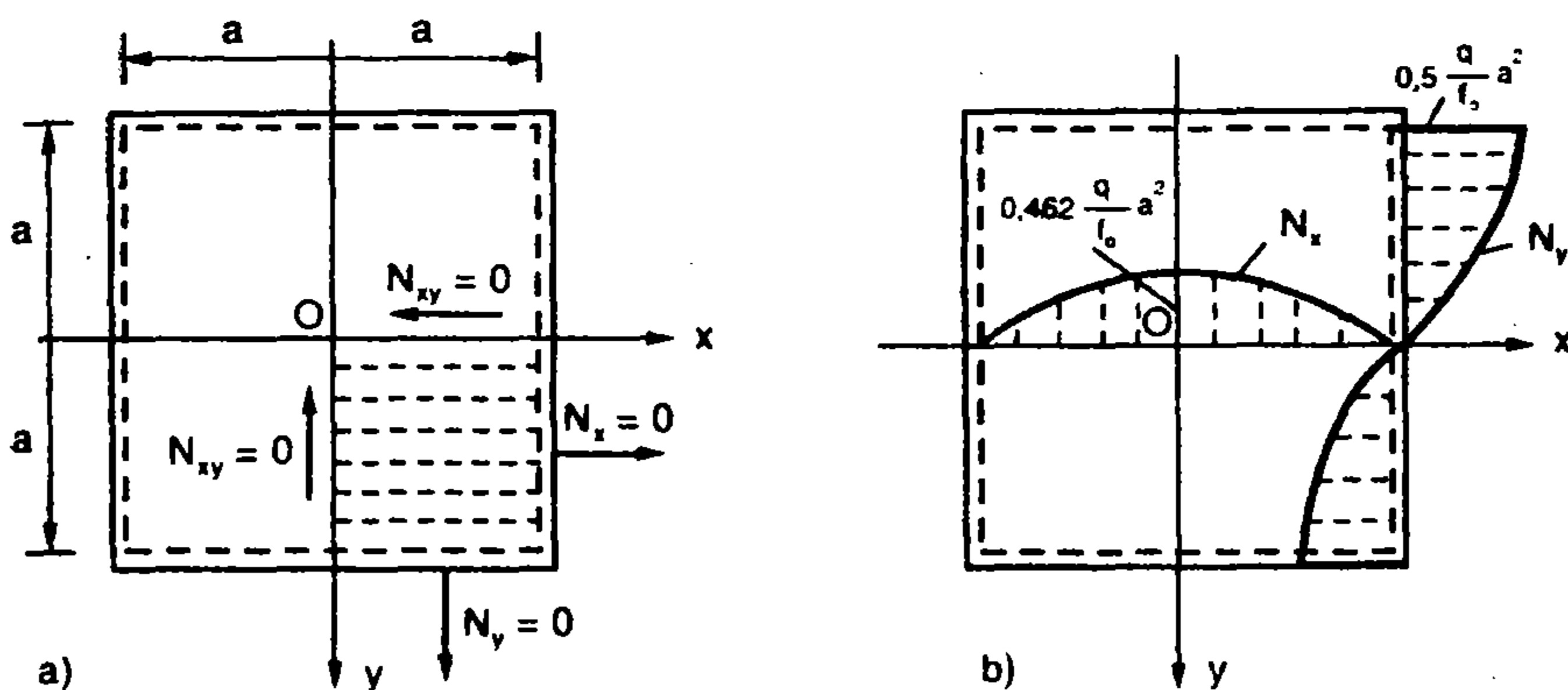
$$\text{Từ đó tìm được: } a_1 = -\frac{q}{128a^4 f_0} \quad (5.172)$$

Nội lực xác định theo công thức:

$$N_x = \frac{\partial^2 \varphi}{\partial y^2} = +\frac{12q}{128a^4 f_0} (x^4 - 6x^2a^2 + 5a^4)(y^2 - a^2) \quad (5.173)$$

$$N_y = \frac{\partial^2 \varphi}{\partial x^2} = -\frac{16q}{128a^4 f_0} (x^3 - 3xa^2)(y^3 - 3ya^2) \quad (5.174)$$

Từ các công thức trên có thể vẽ được các biểu đồ nội lực sau:



Hình 5.25 a) Sơ đồ nội lực trong vỏ tổ hợp

b) Biểu đồ  $N_x$ ,  $N_y$

Từ kết quả tính toán trên, mái vỏ tổ hợp có thể xem như một mái vỏ đơn đặc biệt để tính toán.

### 5.10 BÀI TẬP

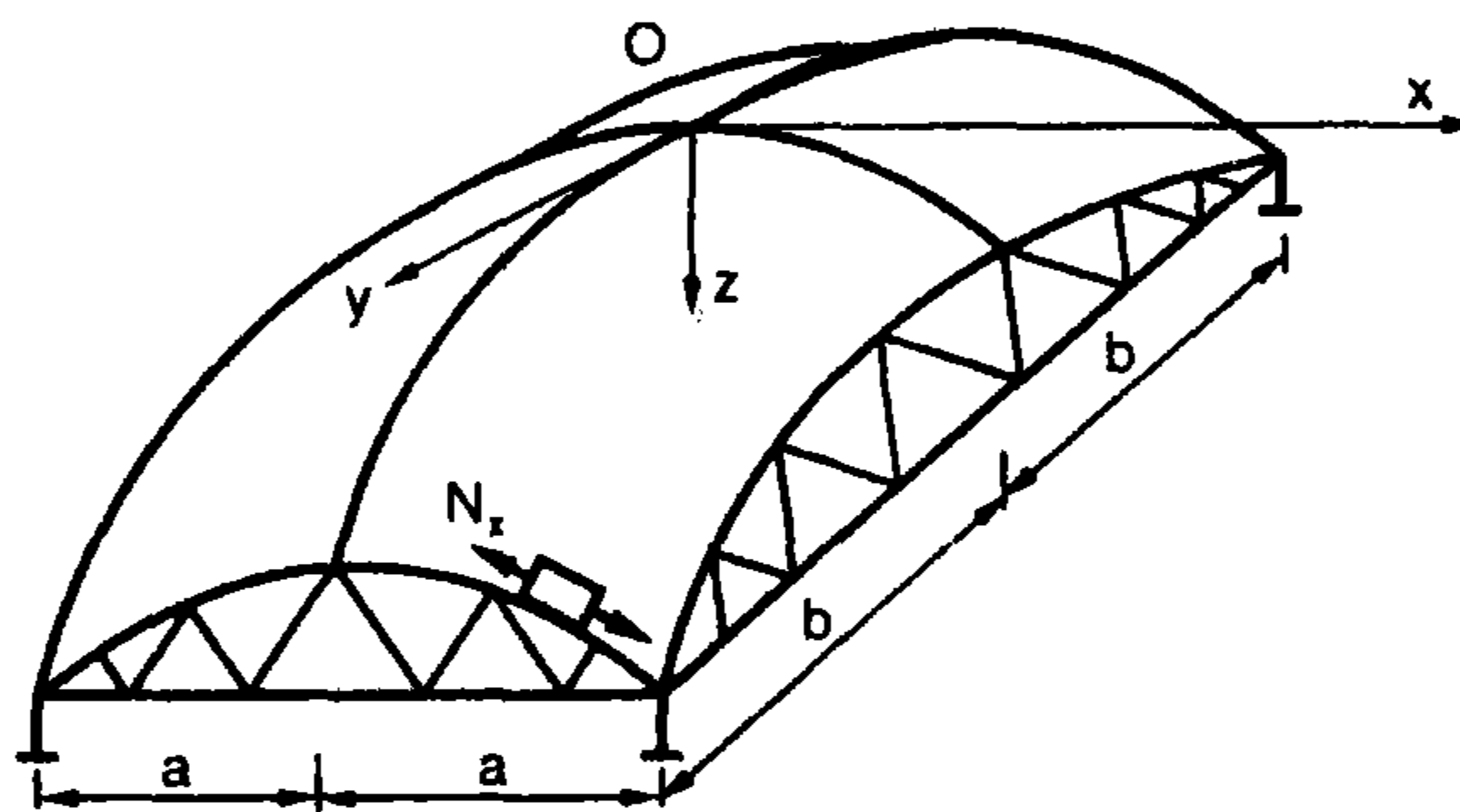
5.1 Thiết kế mái vò cong hai chiều, cho biết các số liệu tính toán như sau:

Mặt bằng mái hình vuông có kích thước:  $2a = 30m$ ,  $2b = 30m$ ;  $f_1 = f_2 = 2,5m$ ; chiều dày trung bình của mái  $h = 70mm$ , trọng lượng bản thân các lớp cấu tạo mái:  $q = 700daN/m^2$ . Mái vò với kết cấu biên là dàn phẳng.

**Giải**

Mái vò này có dạng paraboloid với phương trình:

$$Z = 2 \frac{x^2}{15^2} + 2 \frac{y^2}{15^2}; \quad f_1 + f_2 = f \leq \frac{1}{5} 2a$$



**Hình 5.26** Mái vò với kết cấu biên là dàn phẳng

Các hệ số:  $\lambda = \frac{b^2}{a^2} = 1$ ;  $k_1 = k_2 = \frac{2f_1}{a^2} = 0,22$

$$R_1 = R_2 = \frac{1}{k_1} = 45m; \quad \mu = \frac{k_1}{k_2} = 1$$

$$\alpha = 31,75\mu + 3 \frac{\mu^2}{\lambda} + 3 \frac{\lambda^2}{\mu} + 32,75\lambda + 1 = 71,5$$

$$a_1 = (1,5 \frac{\mu}{\lambda} + 1,5 \frac{\lambda}{\mu} + \frac{0,5}{\mu} + 17,125) \frac{q}{a^2 k_2 \alpha} = 40,385$$

$$a_2 = (3\mu - 0,75\lambda + 0,5 \frac{\lambda}{\mu}) \frac{q}{\mu a^2 b^2 k_2 \alpha} = 0,024$$

$$a_3 = (3 \frac{\lambda}{\mu} - 0,25) \frac{q}{a^2 b^2 k_2 \alpha} = 0,024$$

Các lực màng  $N_x$ ,  $N_y$ ,  $N_{xy}$  dưới dạng các hàm giải tích cho bất kỳ các kích thước mặt bằng:

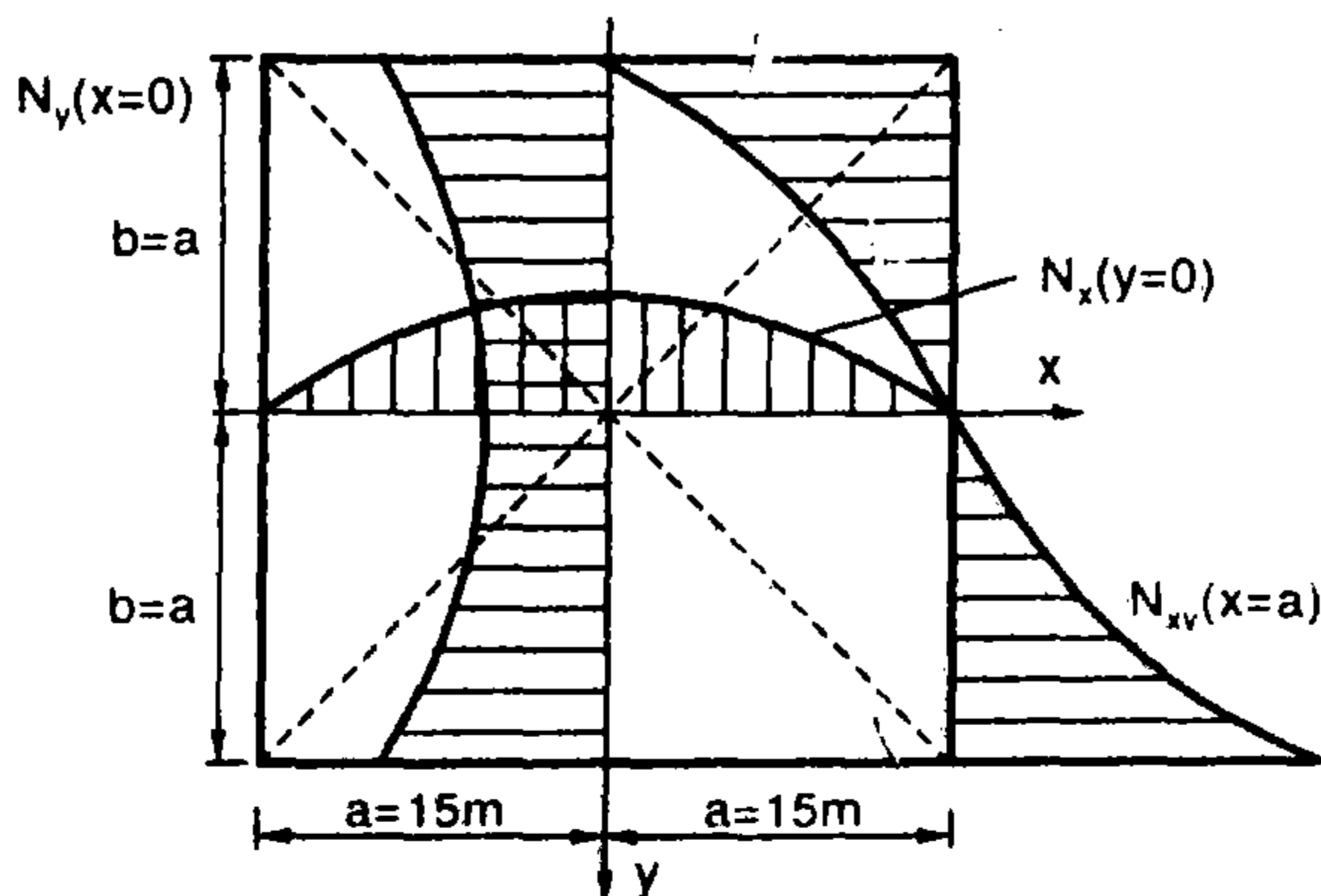
$$N_x(x, y) = 2a_1(x^2 - a^2) + 2a_2x^2(x^2 - a^2) + 2a_3(x^2 - a^2)(6y^2 - b^2)$$

$$N_y(x, y) = 2a_1(y^2 - a^2) + 2a_2(6x^2 - a^2) + 2a_3y^2(y^2 - b^2)$$

$$N_{xy}(x, y) = -4a_1xy - 4a_2y(2a^3 - xa^2) - 4a_3x(3y^3 - yb^2)$$

Xét điểm bất kỳ  $A(x, y)$ . Các lực màng được tóm tắt trong bảng sau:

Điểm	Tọa độ x	Tọa độ y	$N_x$ (daN/m)	$N_y$	$N_{xy}$	$N_{kch}$	$N_{n.nh}$	$tg2\alpha$
1	0	0	-15750	-15750	0	-15750	-15750	0
2	a/4	0	-14910	-16660	0	-16660	-14910	0
3	a/2	0	-12270	-19380	0	-19380	-12270	0
4	3a/4	0	-7487	-23930	0	-23930	-7487	0
5	a	0	-0	-30290	0	-30290	0	0
1	0	0	-15750	-15750	0	-15750	-15750	0
6	0	b/4	-16660	-14910	0	-16660	-14910	0
7	0	b/2	-19380	-12270	0	-19380	-12270	0
8	0	3b/4	-23930	-7487	0	-23930	-7487	0
9	0	b	-30290	0	0	-30290	0	0
5	a	0	0	-30290	0	-30290	0	0
10	a	b/4	0	-28540	-9283	-31270	2729	-0,647
11	a	b/2	0	-23170	-19380	-34170	11000	-1,673
12	a	3b/4	0	-13850	-31350	-39030	25180	-4,528
13	a	b	0	0	-46040	-46040	-46040	$\infty$
9	0	b	-30290	0	0	-30290	0	0
14	a/4	b	-28540	0	-9238	-31270	2729	0,647
15	a/2	b	-23170	0	-19380	-34170	11000	1,673
16	3a/4	b	-13850	0	-31350	-39030	25180	4,528
13	a	b	0	0	-46040	-46040	46040	$\infty$
1	0	0	-15700	-15700	0	-15700	-15750	0
17	a/4	b/4	-15760	-15760	-1742	-17500	-14020	$\infty$
18	a/2	b/2	-14990	-14990	-7499	-22870	-7118	$\infty$
19	3a/4	3b/4	-11060	-11060	-21130	-32190	10060	$\infty$
13	a	b	0	0	-46040	-46040	-46040	$\infty$



**Hình 5.27** Biểu đồ các lực màng  $N_x(y = 0)$ ;  $N_y(x = 0)$ ;  $N_{xy}(x = a)$

Xét tại điểm có  $(x = a, y = 0)$  ta có: Mômen uốn lớn nhất tại gờ:  
 Tại vị trí cách gờ một đoạn  $x$  được xác định theo:

$$S = 0,76\sqrt{R_2 h} = 1,349; \quad x = 0,597\sqrt{R_2 h} = 1,06m$$

$$\varphi = \frac{x}{S} = 0,786$$

$$M_x = \frac{S^2}{2} q e^{-\varphi} \sin \Phi = 205,304 \text{ kGm/m}$$

Tính cốt thép cho mái vò:

Lực kéo chính lớn nhất:  $N = 46040 \text{ kdaN}$ :

$$F_{a1} = \frac{N}{R_a} = \frac{46040}{2300} = 20,02 \text{ cm}^2$$

chọn  $\Phi 16a100 (F_a = 20,10 \text{ cm}^2)$  (cốt thép số 1)

Lực nén tại tâm O:  $N = 15750 \text{ daN}$ :

$$F_{a4} = \frac{N - R_n F_b}{R_a} = \frac{15750 - 90 \times 100 \times 7}{2300} \leq 0 \text{ cm}^2$$

cốt thép đặt theo cấu tạo chọn  $\Phi 6a250 (F_a = 1,132 \text{ cm}^2)$  (cốt thép số 4)

Đọc theo gờ tựa chịu lực nén nhỏ nên cốt thép đặt theo cấu tạo:  
 $\Phi 6a200 (F_a = 1,415 \text{ cm}^2)$  (cốt thép số 3)

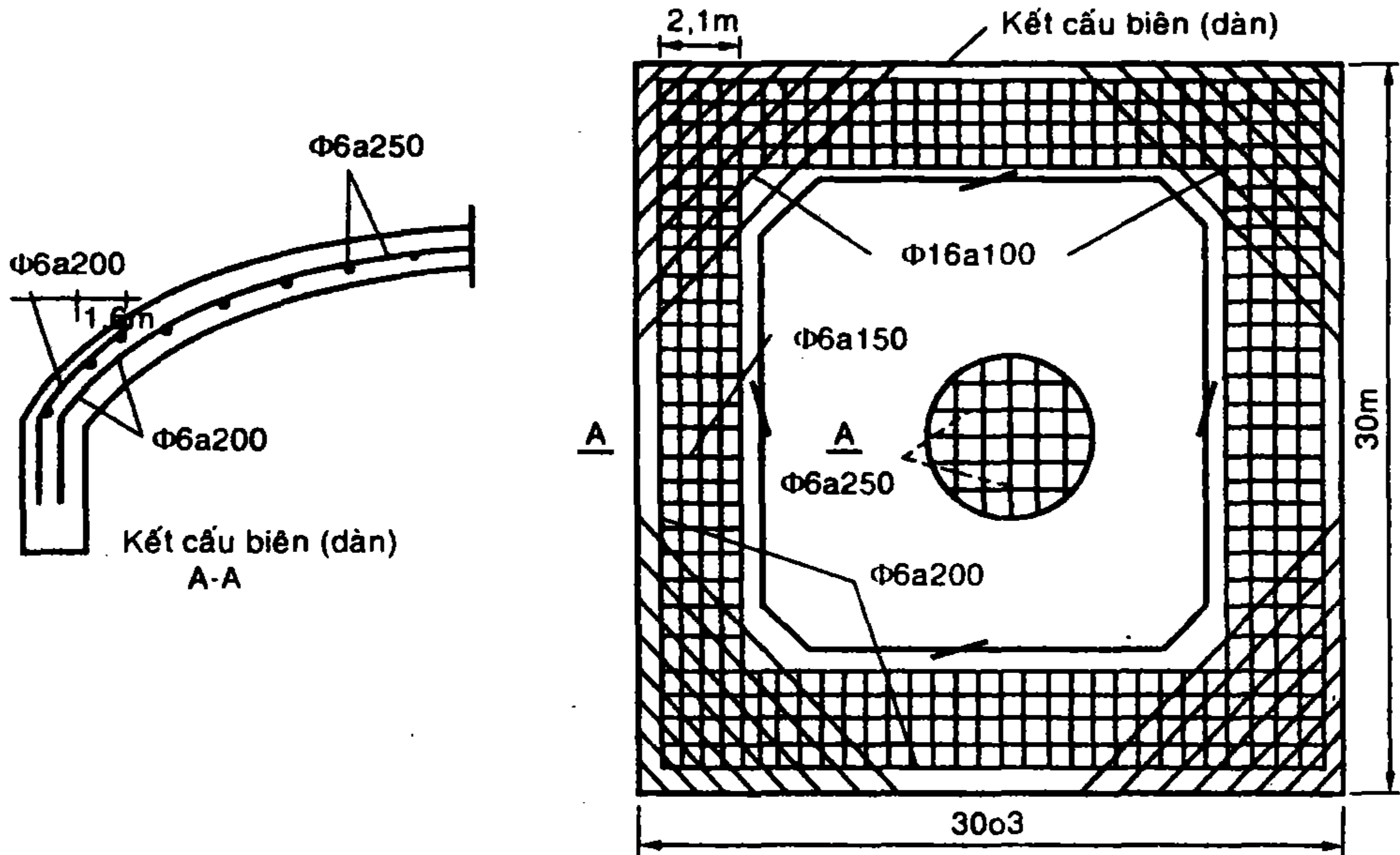
Mômen uốn lớn nhất:  $M = 205,304 \text{ daNm}$

$$A = \frac{M}{R_n b h_o^2} = \frac{20530}{90 \times 100 \times 5,5^2} = 0,075; \quad \alpha = 0,078$$

$$F_{a2} = \frac{\alpha R_n b h_o}{R_a} = 1,689 \text{ cm}^2$$

chọn  $\Phi 6a150 (F_a = 1,9 \text{ cm}^2)$  (cốt thép số 2)

Bố trí cốt thép như sau:



**Hình 5.28** Mặt bằng bố trí cốt thép trong mái vòm

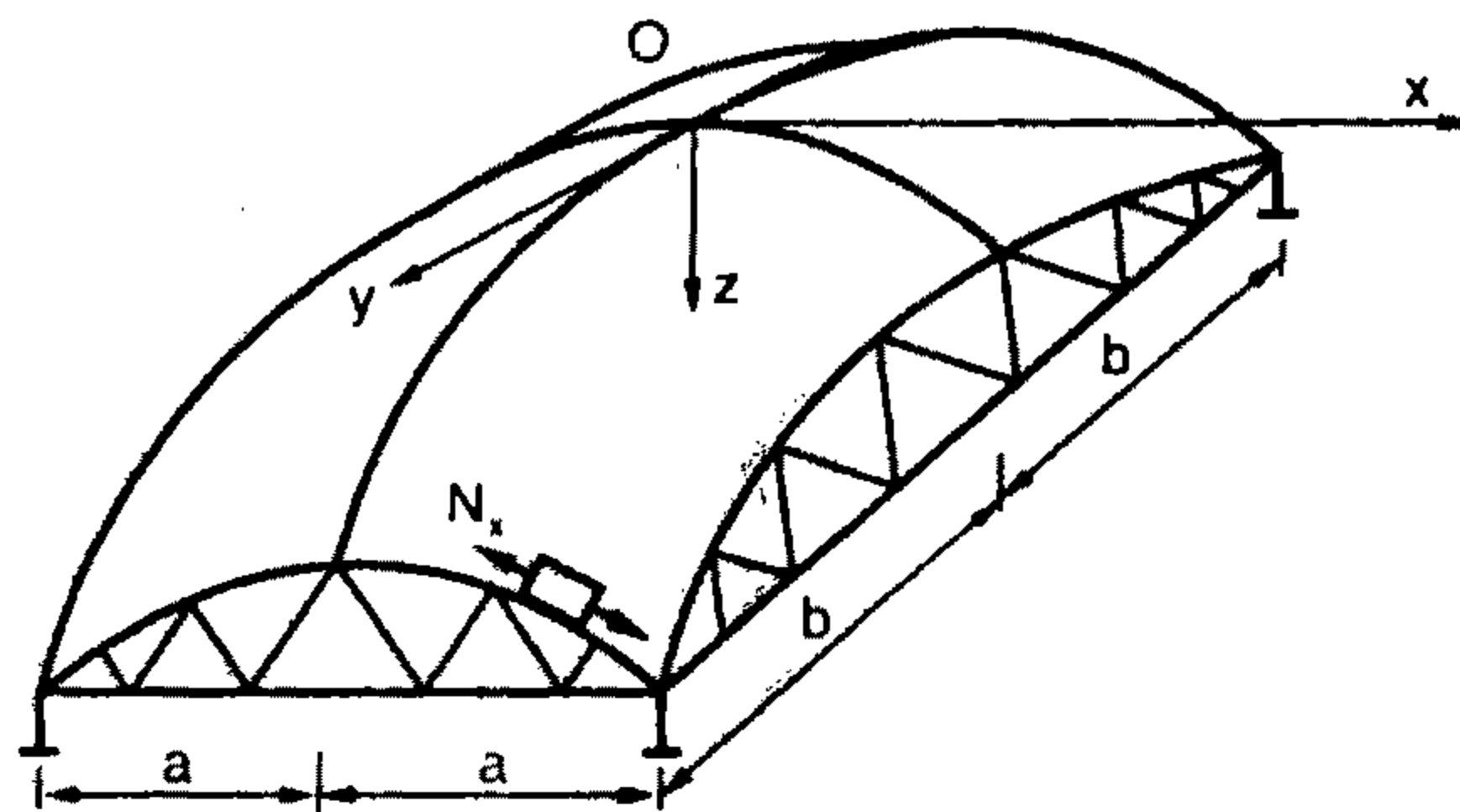
**5.2** Thiết kế mái vòm cong hai chiều, cho biết các số liệu tính toán như sau:

Mặt bằng mái hình chữ nhật có kích thước:  $2a = 25\text{m}$ ,  $2b = 20\text{m}$ ;  $f_1 = f_2 = 2\text{m}$ ; chiều dày trung bình của mái  $h = 70\text{mm}$ , trọng lượng bản thân các lớp cấu tạo mái:  $q = 650 \text{ daN/m}^2$ . Mái vòm với kết cấu biên là dàn phẳng.

**Giải**

Mái vòm này có dạng paraboloid với phương trình:

$$Z = 2 \frac{x^2}{12,5^2} + 2 \frac{y^2}{10^2} ; \quad f_1 + f_2 = f \leq \frac{1}{5} 2a$$



Hình 5.29 Mái vòm với kết cấu biên là dàn phẳng

Các hệ số:  $\lambda = \frac{b^2}{a^2} = 0,64$ ;  $k_1 = \frac{2f_1}{a^2} = 0,026$

$R_1 = \frac{1}{k_1} = 39,063m$ ;  $\mu = \frac{k_1}{k_2} = 0,64$

$k_2 = \frac{2f_2}{b^2} = 0,04$ ;  $R_2 = \frac{1}{k_1} = 25m$

$\alpha = 31,75\mu + 3\frac{\mu^2}{\lambda} + 3\frac{\lambda^2}{\mu} + 32,75\lambda + 1 = 46,12$

$a_1 = (1,5\frac{\mu}{\lambda} + 1,5\frac{\lambda}{\mu} + \frac{0,5}{\mu} + 17,125) \frac{q}{a^2 k_2 \alpha} = 47,143$

$a_2 = (3\mu - 0,75\lambda + 0,5\frac{\lambda}{\mu}) \frac{q}{\mu a^2 b^2 k_2 \alpha} = 0,044$

$a_3 = (3\frac{\lambda}{\mu} - 0,25) \frac{q}{a^2 b^2 k_2 \alpha} = 0,062$

Các lực màng  $N_x, N_y, N_{xy}$  dưới dạng các hàm giải tích cho bất kì các kích thước mặt bằng:

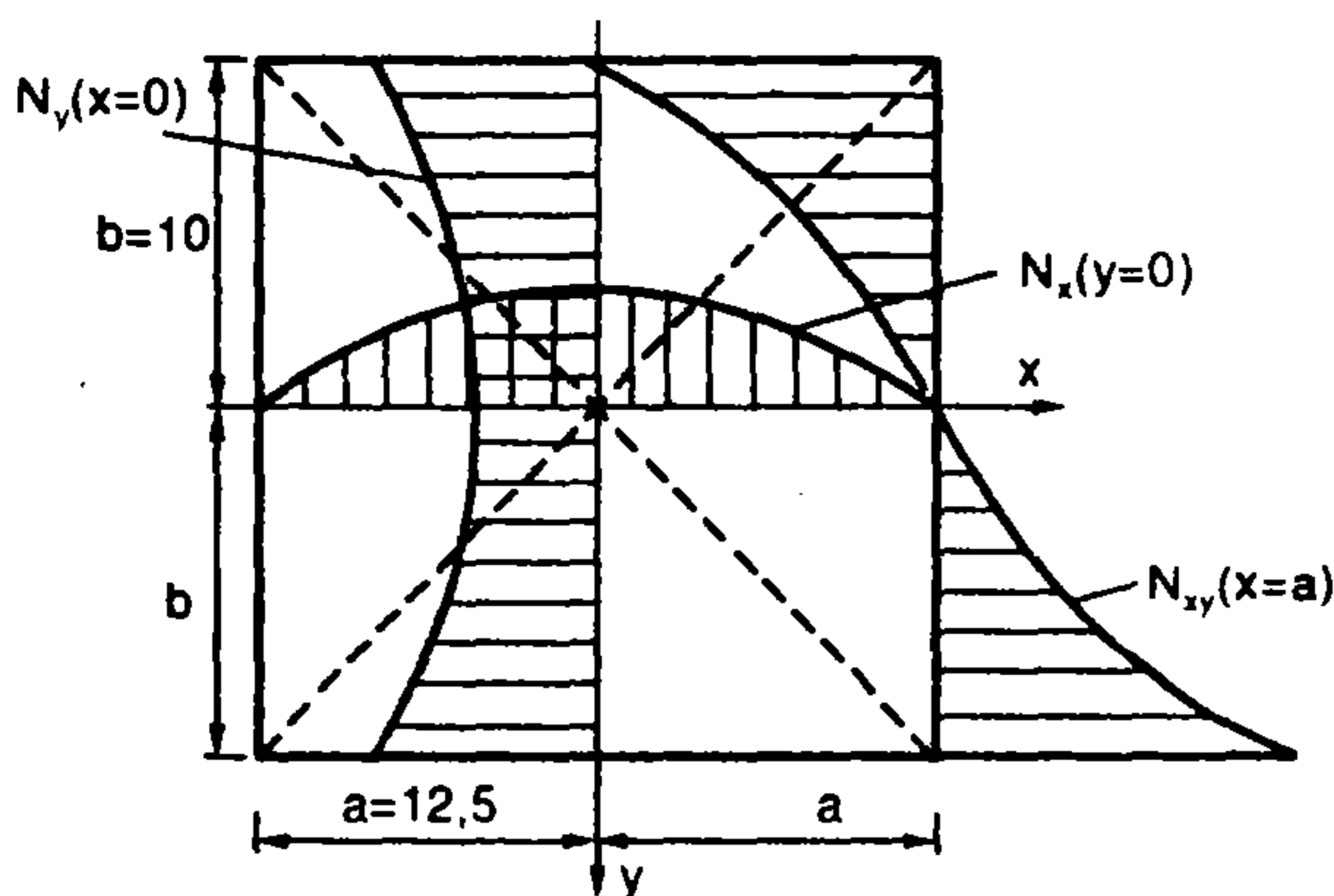
$N_x(x, y) = 2a_1(x^2 - a^2) + 2a_2x^2(x^2 - a^2) + 2a_3(x^2 - a^2)(6y^2 - b^2)$

$N_y(x, y) = 2a_1(y^2 - a^2) + 2a_2(6x^2 - a^2) + 2a_3y^2(y^2 - b^2)$

$N_{xy}(x, y) = -4a_1xy - 4a_2y(2a^3 - xa^2) - 4a_3x(3y^3 - yb^2)$

Xét điểm bất kì  $A(x, y)$ . Các lực màng được tóm tắt trong bảng sau:

Điểm	Tọa độ x	Tọa độ y	$N_x$ (daN/m)	$N_y$	$N_{xy}$	$N_{k.ch}$	$N_{n.ch}$	$tg2\alpha$
1	0	0	-12790	-8062	0	-12790	-8062	0
2	a/4	0	-12120	-8574	0	-12120	-8574	0
3	a/2	0	-9996	-10110	0	-10110	-9996	0
4	3a/4	0	-6123	-12680	0	-12680	-6123	0
5	a	0	0	-16260	0	-16260	0	0
1	0	0	-12790	-8062	0	-12790	-8062	0
6	0	b/4	-13520	-7630	0	-13520	-7630	0
7	0	b/2	-15700	-6279	0	-15700	-6279	0
8	0	3b/4	-19330	-3832	0	-19330	-3832	0
9	0	b	-24420	0	0	-24420	0	0
5	a	0	0	-16260	0	-16260	0	0
10	a	b/4	0	-15320	-6069	-17430	2123	-0,792
11	a	b/2	0	-12430	-12720	-20370	7942	-2,046
12	a	3b/4	0	-7421	-20530	-24580	17150	-5,534
13	a	b	0	0	-30090	-30090	30090	$\infty$
9	0	b	-24420	0	0	-24420	0	0
14	a/4	b	-23020	0	-5920	-24450	1433	0,514
15	a/2	b	-18720	0	-12480	-24960	6242	1,334
16	3a/4	b	-11210	0	-20320	-26690	1548	3,626
13	a	b	0	0	30090	30090	30090	$\infty$
1	0	0	-12790	-8062	0	-12790	-8062	0
17	a/4	b/4	-12800	-8111	-1117	-13050	-7859	0,476
18	a/2	b/2	-12180	-7817	-5078	-15520	-4470	2,33
19	3a/4	3b/4	-8985	-5851	-13720	-21220	6389	8,754
13	a	b	0	0	-30090	-30090	-30090	$\infty$



Hình 5.30 Biểu đồ các lực màng  $N_x(y = 0)$ ;  $N_y(x = 0)$ ;  $N_{xy}(x = a)$



Xét tại điểm có  $(x = a, y = 0)$  ta có: Mômen uốn lớn nhất tại gối:

Tại vị trí cách gối một đoạn  $x$  được xác định theo:

$$S = 0,76\sqrt{R_2 h} = 1,005$$

$$x = 0,597\sqrt{R_2 h} = 0,79m$$

$$\varphi = \frac{x}{S} = 0,786$$

$$M_x = \frac{S^2}{2} q e^{-\varphi} \sin \Phi = 105,911 \text{ daNm/m}$$

Tính cốt thép cho mái vò: Bê tông mác 200,  $R_a = 2300 \text{ daN/cm}^2$

Lực kéo chính lớn nhất:  $N = 30090 \text{ daN}$ :

$$F_{a1} = \frac{N}{R_a} = \frac{30090}{2300} = 13,08 \text{ cm}^2$$

chọn  $\Phi 14a120 (F_a = 12,83 \text{ cm}^2)$  (cốt thép số 1)

Lực nén tại tâm O:  $N = 12790 \text{ daN}$ :

$$F_{a4} = \frac{N - R_n F_b}{R_a} = \frac{12790 - 90 \times 100 \times 7}{2300} \leq 0 \text{ cm}^2$$

cốt thép đặt theo cấu tạo chọn  $\Phi 6a250 (F_a = 1,132 \text{ cm}^2)$  (cốt thép số 4)

Dọc theo gối tựa chịu lực nén nhỏ nên cốt thép đặt theo cấu tạo:  $\Phi 6a200 (F_a = 1,415 \text{ cm}^2)$  (cốt thép số 3)

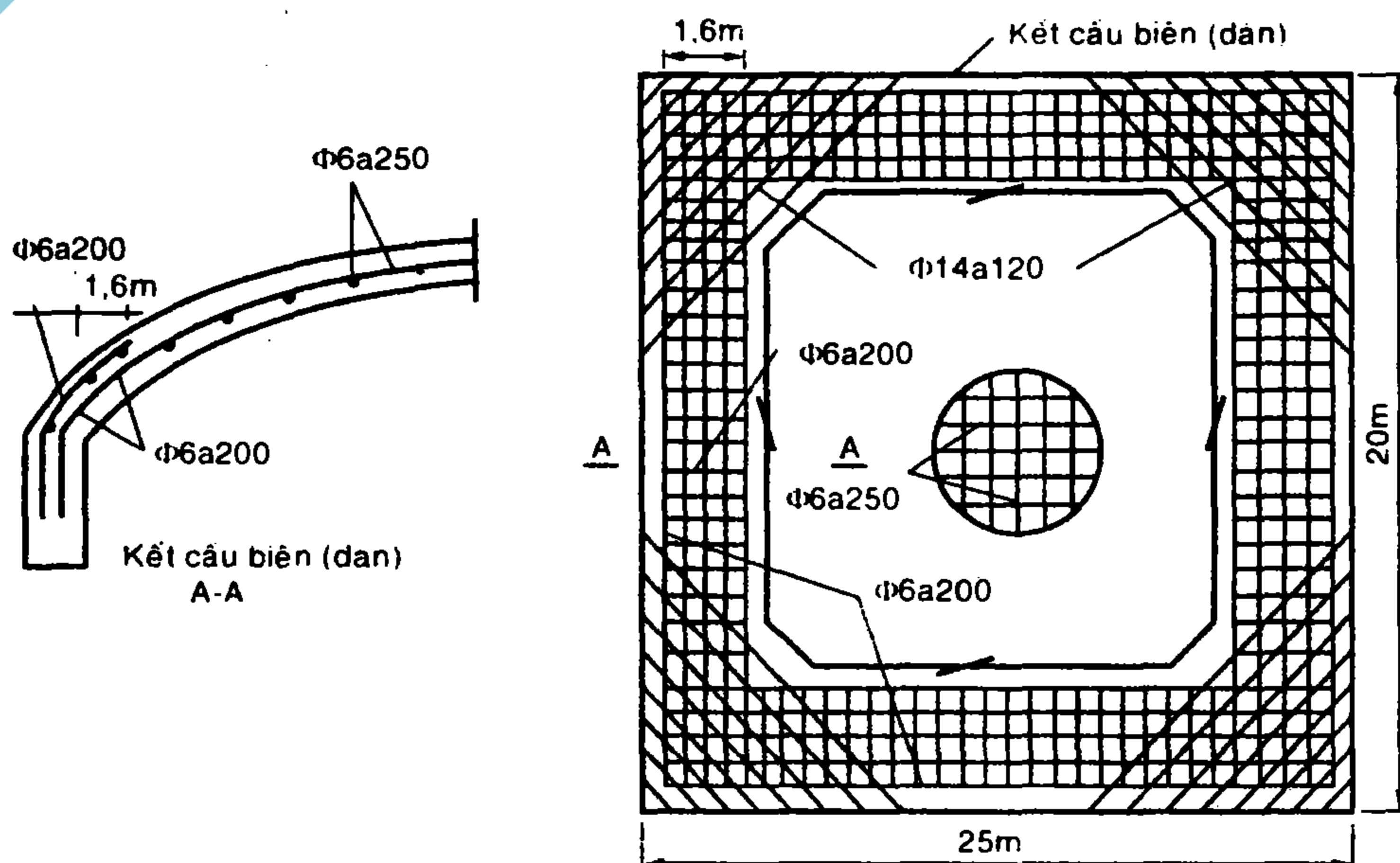
Mômen uốn lớn nhất:  $M = 105,911 \text{ daNm}$

$$A = \frac{M}{R_n b h_o^2} = \frac{10591}{90 \times 100 \times 5,5^2} = 0,039; \quad \alpha = 0,04$$

$$F_{a2} = \frac{\alpha R_n b h_o}{R_a} = 0,854 \text{ cm}^2$$

chọn  $\Phi 6a200 (F_a = 1,415 \text{ cm}^2)$  (cốt thép số 2)

Bố trí cốt thép như sau:



Hình 5.31 Mặt bằng bố trí cốt thép trong mái vòm

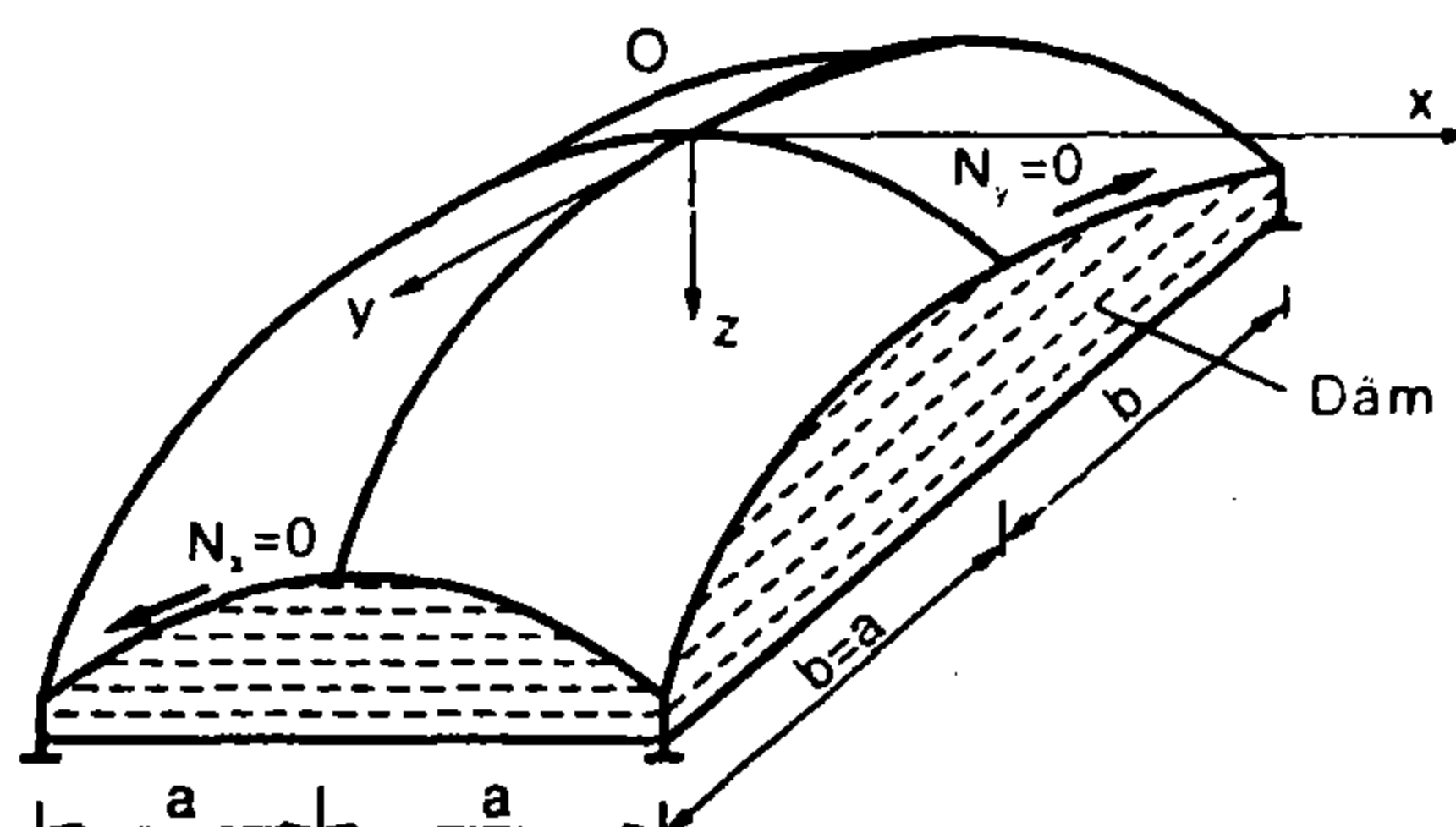
5.3 Thiết kế mái vòm cong hai chiều, cho biết các số liệu tính toán như sau:

Mặt bằng mái hình chữ nhật có kích thước:  $2a = 60m$ ,  $2b = 60m$ ;  $f_1 = f_2 = 3,5m$ ; chiều dày trung bình của mái  $h = 100mm$ , trọng lượng bản thân các lớp cấu tạo mái:  $q = 700daN/m^2$ . Mái vòm với kết cấu biên là dầm cứng.

**Giải**

Mái vòm này có dạng paraboloid với phương trình:

$$Z = 3,5 \frac{x^2}{30^2} + 3,5 \frac{y^2}{30^2}; \quad f_1 + f_2 = f \leq \frac{1}{5} 2a$$



Hình 5.32 Mái vòm tựa lên các dầm, tường cứng

$$\text{Các hệ số: } \lambda = \frac{b^2}{a^2} = 1; k_1 = k_2 = \frac{2f_1}{a^2} = 7,778.10^{-3}$$

$$R_1 = R_2 = \frac{1}{k_1} = 128,571m; \quad \mu = \frac{k_1}{k_2} = 1$$

$$a_1 = \frac{q}{60k_2a^6(\lambda^2 + \mu\lambda)} = 1,029.10^{-6}$$

$$a_2 = \frac{q - a_1k_2a^6(11,4\lambda^2 + 9,552\mu\lambda)}{k_2a^{10}(21,655\lambda^2 + 0,972\mu\lambda)} = 5,56.10^{-12}$$

$$a_3 = \frac{q - a_1k_2a^6(9,552\lambda^2 + 11,4\mu\lambda)}{k_2a^{10}(0,972\lambda^4 + 21,655\mu\lambda^3)} = 5,56.10^{-12}$$

Các lực màng tính theo công thức sau:

$$\begin{aligned} N_x &= 12a_1(x^4 - 6x^2a^2 + 5a^4)(y^2 - b^2) \\ &+ 12a_2(x^8 - \frac{22}{9}x^6a^2 + \frac{13}{9}x^4a^4)(y^2 - b^2) \\ &+ 4a_3(x^4 - 6x^2a^2 + 5a^4)(14y^6 - \frac{55}{3}y^4b^2 + \frac{13}{3}y^2b^4) \end{aligned}$$

$$\begin{aligned} N_y &= 12a_1(x^2 - a^2)(y^4 - 6y^2b^2 + 5b^4) \\ &+ 4a_2(14x^6 - \frac{55}{3}x^4a^2 + \frac{13}{3}x^2a^2)(y^4 - 6y^2b^2 + 5b^4) \\ &+ 12a_3(x^2 - a^2)(y^8 - \frac{22}{9}y^6b^2 + \frac{13}{9}y^4b^4) \end{aligned}$$

$$\begin{aligned} N_{xy} &= 16a_1(x^3 - 3xa^2)(y^3 - 3yb^2) \\ &+ 16a_2(2x^7 - \frac{11}{3}x^5a^2 + \frac{13}{9}x^3a^4)(y^3 - 3yb^2) \\ &+ 16a_3(x^3 - 3xa^2)(2y^7 - \frac{11}{3}y^5b^2 + \frac{13}{9}y^3b^4) \end{aligned}$$

Từ đó ta có thể xác định được các nội lực nén, kéo chính theo công thức:

$$N_{k.ch}^{n.ch} = \frac{N_x + N_y}{2} \pm \sqrt{\left(\frac{N_x - N_y}{2}\right)^2 + N_{xy}^2}$$

Góc nghiêng của các mặt phẳng tác dụng của các lực nén, kéo chính được xác định theo:

$$\operatorname{tg}2\alpha_1 = \frac{2N_{xy}}{N_x - N_y}; \quad \operatorname{tg}2\alpha_2 = -\frac{2N_{xy}}{N_x - N_y}$$

Xét điểm bất kì  $A(x, y)$ . Các lực màng được tóm tắt trong bảng sau:

Điểm	Tọa độ x	Tọa độ y	$N_x$ (daN/m)	$N_y$	$N_{xy}$	$N_{k.ch}$	$N_{n.ch}$
1	0	0	-45000	-45000	0	-45000	-45000
2	a/4	0	-41860	-28880	0	-41860	-28880
3	a/2	0	-34270	-23470	0	-34270	-23490
4	3a/4	0	-22280	-76920	0	-76920	-22280
5	a	0	0	0	0	0	0
1	0	0	-45000	-45000	0	-45000	-45000
6	0	b/4	-28880	-41860	0	-41860	-28880
7	0	b/2	-23490	-34270	0	-34270	-23490
8	0	3b/4	-76920	-22280	0	-76920	-22280
9	0	b	0	0	0	0	0
5	a	0	0	0	0	0	0
10	a	b/4	0	0	24190	-24190	24190
11	a	b/2	0	0	40480	-40480	40480
12	a	3b/4	0	0	64560	-64560	64560
13	a	b	0	0	94690	-94690	94690
9	0	0	-45000	-45000	0	-45000	-45000
14	a/4	b/4	-26930	-26930	4997	-31920	-21930
15	a/2	b/2	-18390	-18390	10900	-29290	-7491
16	3a/4	3b/4	-31970	-31970	38910	-70880	6939
13	a	b	0	0	94690	-94690	94690

Xét tại điểm có  $(x = a, y = 0)$  ta có:

$$A = tg\alpha = \frac{\partial(N_x)}{\partial x} = 3567: \text{độ dốc của biểu đồ } N_x.$$

$$S = 0,76\sqrt{R_2 h} = 2,725$$

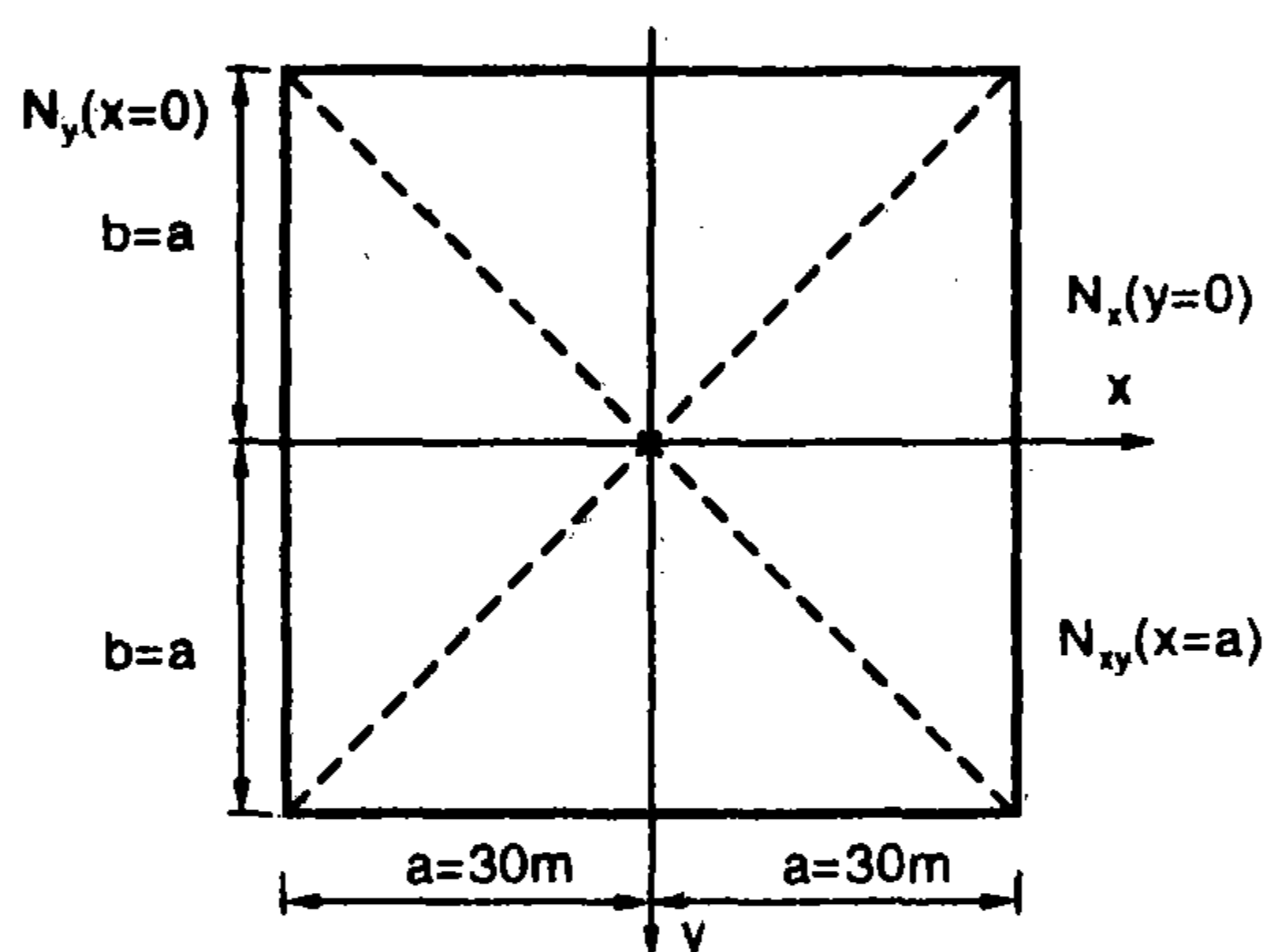
$$\varphi = \frac{x}{S} = 11,009$$

và

$$M_x = -D \frac{d^2 w}{dx^2} = -\frac{S^2 q}{2} + Sk_1 A e^{-\varphi} \cos \varphi + \frac{S^2}{2} q e^{-\varphi} \sin \varphi$$

$$= -2599 \text{ daNm/m}$$

$$x = 0,597\sqrt{R_2 h} = 2,141m$$



**Hình 5.33** Biểu đồ các lực màng  $N_x(y = 0)$ ;  $N_y(x = 0)$ ;  $N_{xy}(x = a)$

Tính cốt thép cho mái vò: Bê tông mác 250,  $R_a = 2800 \text{ daN/cm}^2$

Lực kéo chính lớn nhất:  $N = 94690 \text{ daN}$ :

$$F_{a1} = \frac{N}{R_a} = \frac{95690}{2800} = 33,82 \text{ cm}^2$$

chọn  $\Phi 16a120 (F_a = 33,50 \text{ cm}^2)$  bố trí làm 2 lớp (cốt thép số 1)

Lực nén tại tâm O:  $N = 450000 \text{ daN}$ :

$$F_{a4} = \frac{N - R_n F_b}{R_a} = \frac{450000 - 110 \times 100 \times 10}{2800} \leq 0 \text{ cm}^2$$

cốt thép đặt theo cấu tạo chọn  $\Phi 6a250 (F_a = 1,132 \text{ cm}^2)$  (cốt thép số 4).

Dọc theo gối tựa chịu lực nén nhỏ nên cốt thép đặt theo cấu tạo:  
 $\Phi 6a200$  ( $F_a = 1,415cm^2$ ) (cốt thép số 3)

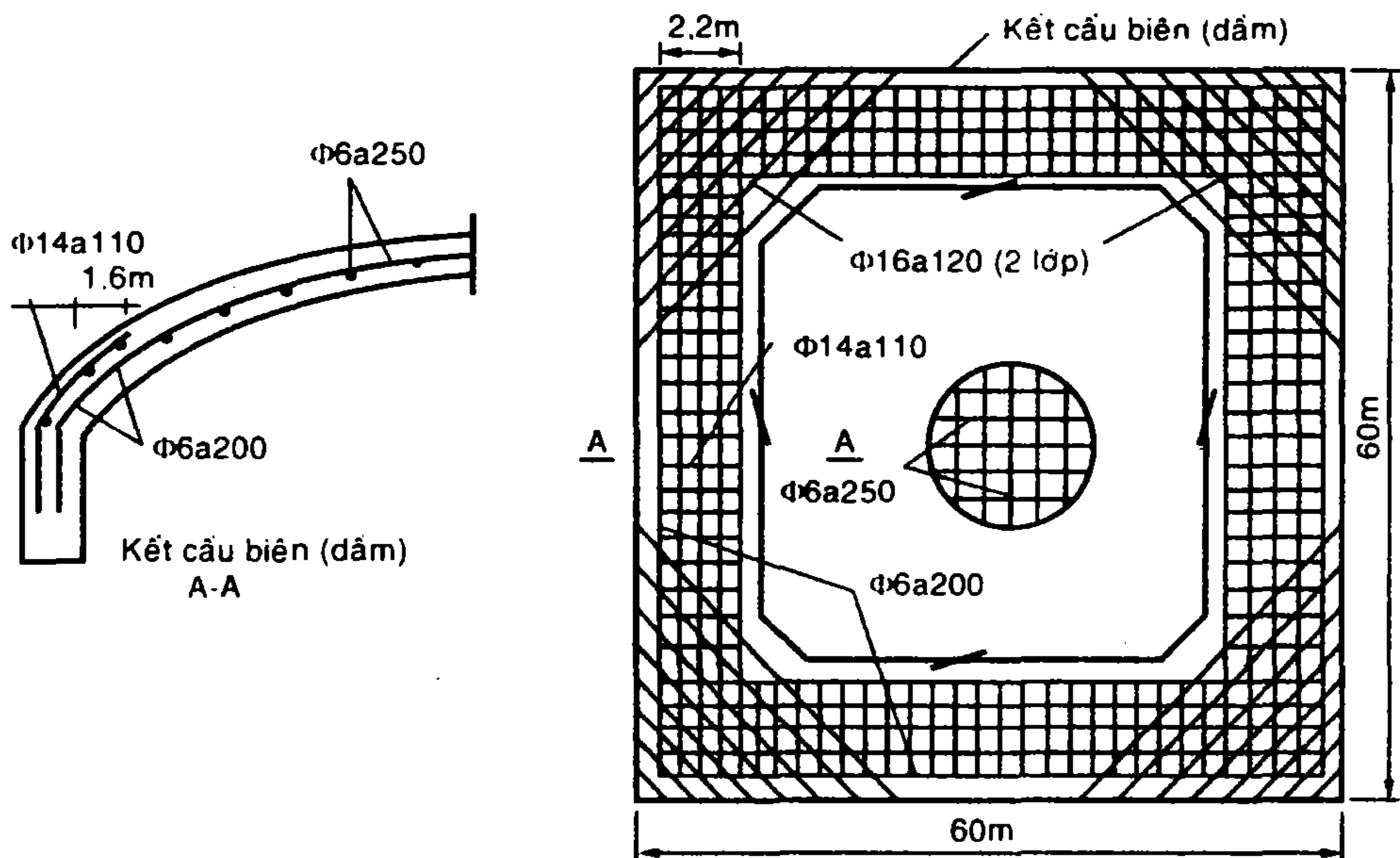
Mômen uốn lớn nhất:  $M = 2599daNm$

$$A = \frac{M}{R_n b h_o^2} = \frac{259900}{110 \times 100 \times 8,5^2} = 0,327; \quad \alpha = 0,412$$

$$F_{a2} = \frac{\alpha R_n b h_o}{R_a} = 13,75cm^2$$

chọn  $\Phi 14a110$  ( $F_a = 13,99cm^2$ ) (cốt thép số 2)

Bố trí cốt thép như sau:

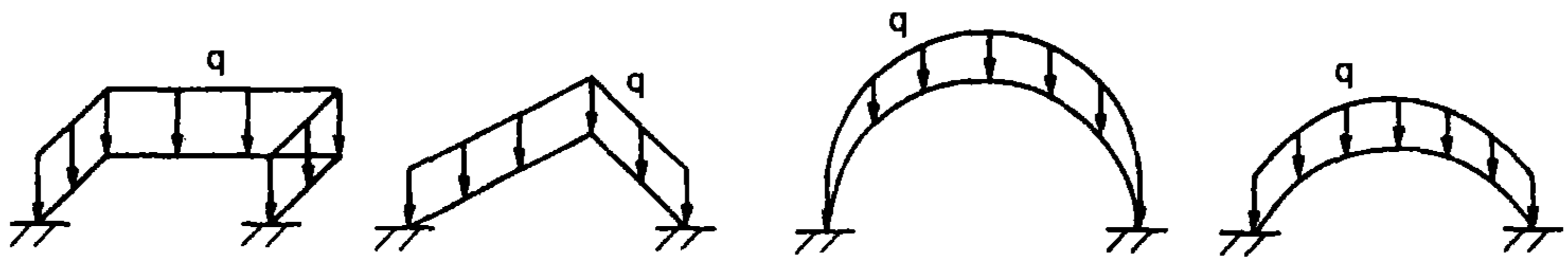


Hình 5.34 Mặt bằng bố trí cốt thép trong mái vòm

## CẤU KIỆN CHỊU UỐN - XOẮN

### 6.1 KHÁI NIỆM CHUNG

Trong kết cấu BTCT hầu như ta không gặp hiện tượng xoắn thuần túy mà chỉ gặp xoắn cùng với uốn. Các cấu kiện chịu uốn - xoắn thường gặp là các dầm có mặt bằng bằng hình gãy góc, các cung tròn, các dầm limon cầu thang...



*Hình 6.1 Các cấu kiện chịu uốn - xoắn thường gặp*

Khả năng chịu xoắn của cấu kiện BTCT kém so với khả năng chịu uốn, do đó cấu kiện chịu xoắn dễ xuất hiện khe nứt.

Với trường hợp xoắn thuần túy ( $M_u = 0$ ), mômen xoắn gây nên ứng suất tiếp mà tổng hợp của chúng sẽ là các ứng suất kéo chính và ứng nén chính nghiêng  $45^\circ$  so với trục cấu kiện. Khi ứng suất kéo chính vượt quá khả năng chịu kéo của bê tông sẽ gây nên các vết nứt vuông góc với phương ứng suất kéo chính, tức là vết nứt sẽ nghiêng với trục dầm một góc  $45^\circ$ .

Trường hợp cấu kiện vừa chịu xoắn vừa chịu uốn thì sự làm việc của nó phức tạp hơn. Các vết nứt sẽ tạo nên tiết diện vênh gồm ba phía chịu kéo và một phía chịu nén. Sự phá hoại theo tiết diện vênh sẽ bắt đầu khi ứng suất trong cốt thép vùng kéo đạt đến giới hạn chảy hoặc ứng suất trong vùng bê tông chịu nén đạt đến cường độ của nó.

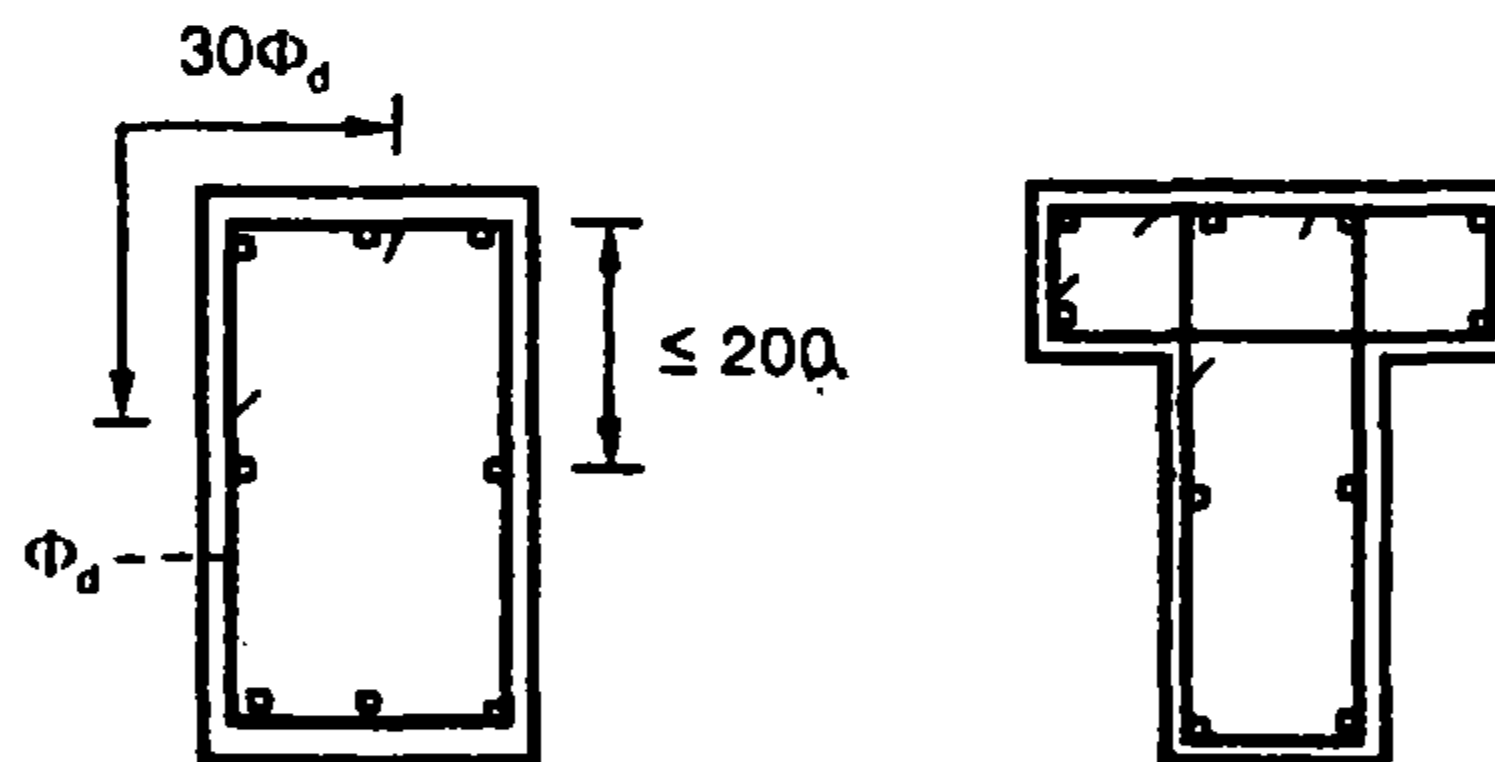
## 6.2 CẤU TẠO

Cấu kiện chịu xoắn thường có tiết diện đặc, cũng có thể có tiết diện rỗng nhưng tỷ số các cạnh phải nhỏ hơn 3/1. Tiết diện thường gặp: hình vuông, chữ nhật, chữ T...

Để chịu được mômen xoắn, trong cấu kiện chịu uốn - xoắn cần phải đặt cốt dọc theo chu vi tiết diện và cốt đai khép kín.

Các cốt dọc cần phải được neo chắc vào gối với chiều dài  $L_{neo} \geq 30\Phi$ . Cốt đai trong khung buộc cần phải có hai đầu chập với nhau một đoạn không nhỏ hơn 30 lần đường kính của nó. Các cốt ngang trong khung hàn cần được làm thành vòng kín, đầu mút được hàn chắc với cốt dọc. Cấu kiện có tiết diện chữ T, I cần đặt cốt đai thành vòng kín trong cả sườn và cánh.

Khi cạnh của tiết diện  $\leq 200mm$  đặt ít nhất hai cốt dọc, với cạnh  $> 200mm$  đặt ít nhất ba cốt dọc và khoảng cách giữa hai cốt dọc không quá  $200mm$ .



Hình 6.2 Cấu tạo cấu kiện chịu uốn xoắn

## 6.3 KẾT QUẢ NGHIÊN CỨU

Đặc trưng làm việc của cấu kiện chịu uốn - xoắn được xác định trên cơ sở của tỷ số:

$$\chi = \frac{M_x}{M}$$

trong đó:  $M_x$  - mômen xoắn;  $M$  - mômen uốn

$\chi = 0$  - cấu kiện chịu uốn thuần túy

$\chi \rightarrow \infty$  - cấu kiện chịu xoắn thuần túy.



Thí nghiệm cấu kiện chịu xoắn thuần túy, mômen xoắn gây nên ứng suất tiếp mà tổng hợp của chúng sẽ là các ứng suất kéo chính và ứng suất nén chính nghiêng  $45^\circ$  so với trục của cấu kiện. Các ứng suất kéo chính khi vượt quá khả năng chịu kéo của bê tông sẽ gây ra các vết nứt vuông góc với phương ứng suất kéo chính, có nghĩa là các vết nứt sẽ nghiêng  $45^\circ$  so với trục dầm.

Trường hợp cấu kiện chịu uốn - xoắn thì sự làm việc của nó phức tạp hơn. Các vết nứt sẽ tạo nên tiết diện vênh gồm ba phía chịu kéo và một phía chịu nén. Sự phá hoại theo tiết diện vênh sẽ bắt đầu khi ứng suất trong cốt thép chịu kéo đạt đến giới hạn chảy hoặc ứng suất của bê tông chịu nén đạt đến cường độ chịu nén.

#### 6.4 CÁC GIẢ THIẾT TÍNH TOÁN

Cấu kiện có chịu mômen xoắn  $M_x$  cần được tính toán kiểm tra khả năng chịu lực theo tiết diện vênh trong không gian với các giả thiết:

- Bỏ qua sự chịu lực của bê tông vùng kéo.
- Vùng nén được quy ước xem là phẳng và chéo với trục dọc của cấu kiện, ứng suất trong bê tông vùng nén xem là phân bố đều và đạt đến cường độ tính toán của nó.
- Ứng suất trong cốt dọc và cốt đai cắt qua vùng kéo của tiết diện đang khảo sát lấy bằng cường độ tính toán của nó.
- Ứng suất trong cốt dọc chịu nén lấy bằng cường độ tính toán của nó.

Cấu kiện chịu uốn - xoắn chịu đồng thời các nội lực  $M$ ,  $M_x$  và  $Q$ . Việc tính toán có kể đồng thời 3 nội lực đó khá phức tạp và cũng chưa có được cách tính hoàn hảo. Vì vậy, đối với cấu kiện chịu uốn - xoắn được tính toán kiểm tra theo hai sơ đồ:

**Sơ đồ 1:** Do tác dụng đồng thời của mômen uốn  $M$  và mômen xoắn  $M_x$ , vùng nén của tiết diện vênh sẽ nằm về phía vùng nén do  $M$ .

**Sơ đồ 2:** Do tác dụng đồng thời của lực cắt  $Q$  và mômen xoắn  $M_x$ , vùng nén của tiết diện vênh sẽ theo mép tiết diện song song

với phương tác dụng của  $Q$  (các giá trị  $M$ ,  $M_x$ ,  $Q$  dùng trong tính toán lấy tại tiết diện thẳng góc với trục dọc cấu kiện và đi qua trọng tâm của vùng nén của tiết diện vênh).

## 6.5 TÍNH TOÁN CẤU KIỆN CHỊU UỐN - XOẮN CÓ TIẾT DIỆN CHỮ NHẬT

Điều kiện hạn chế:

- Mọi cấu kiện chịu mômen xoắn cần thỏa mãn điều kiện (nhằm hạn chế bề rộng khe nứt) sau:

$$M_x \leq 0,1R_n \cdot b^2 h \quad (6.1)$$

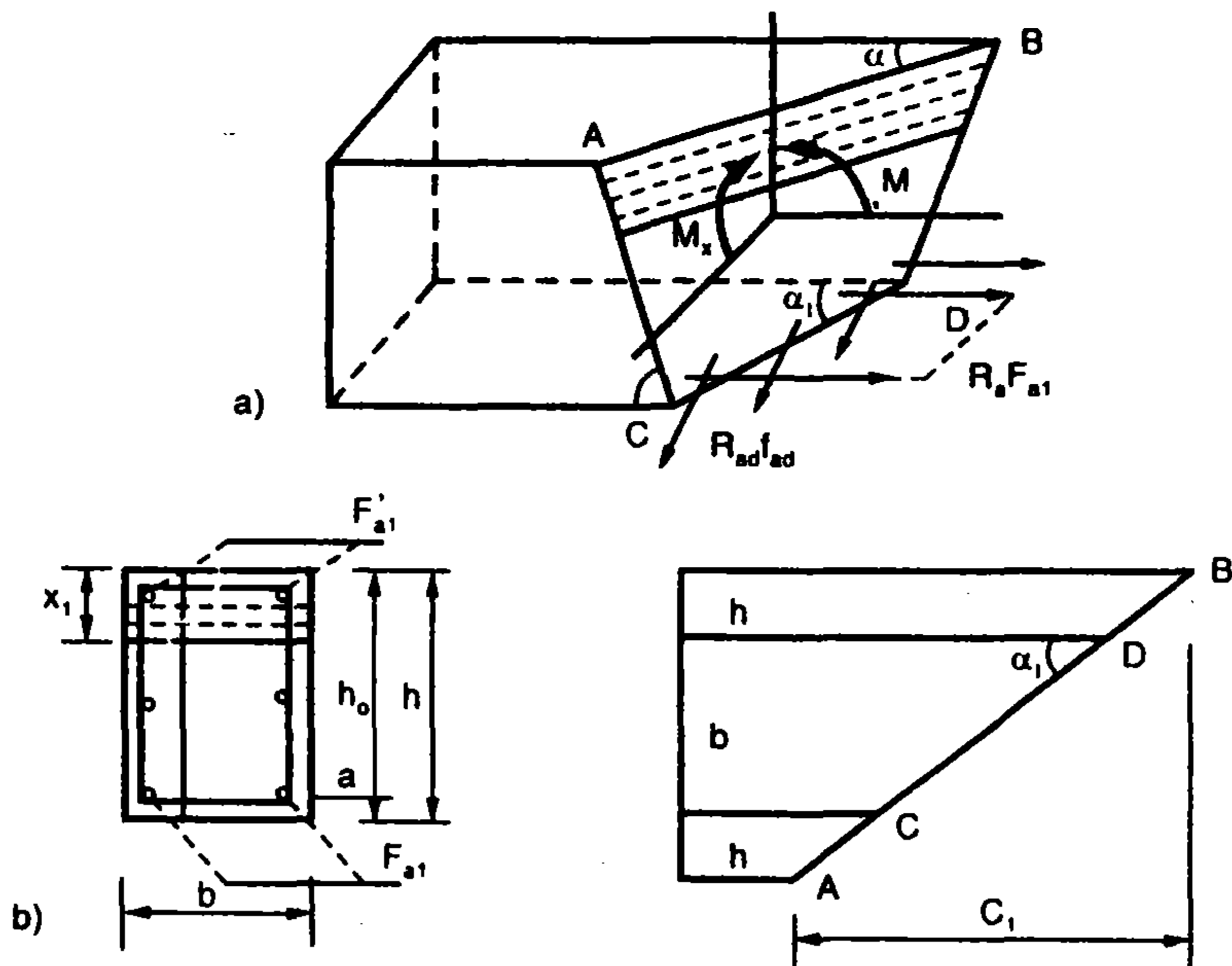
trong đó  $b$  là cạnh bé của tiết diện.

$$\text{Và lực cắt: } Q \leq k_o \cdot R_n \cdot b h_o^2 \quad (6.2)$$

( $k_o$  lấy giống cấu kiện chịu uốn).

### 6.5.1 Tính toán theo sơ đồ 1

Do  $M$  và  $M_x$



Hình chiếu của tiết diện vênh ABCD mặt phẳng thẳng góc với trục dầm

Hình 6.3 Sơ đồ tính toán với  $M$  và  $M_x$

Sơ đồ tính toán tiết diện vênh ABDE thể hiện trên (H.6.3). cạnh chịu nén AB nghiêng so với trục dầm một góc  $\alpha$ , có hình chiếu lên phương ấy là  $C_1$ . Cạnh DE nghiêng với trục dầm một góc  $\alpha_1$ . Ứng suất trong bê tông chịu nén đạt đến  $R_n$  và tác dụng vuông góc với AB. Ứng suất trong cốt dọc chịu kéo đạt đến  $R_a$  và trong cốt dọc chịu nén đạt đến  $R'_a$  và hướng theo trục thanh. Nội lực tính toán trong mỗi nhánh cốt đai là  $R_{ad}f_d$  và hướng theo trục của nó.

Chiếu tiết diện vênh ABDE lên phương vuông góc với trục dầm sẽ được hình 6.3b như là tiết diện thẳng góc, với  $x_1$  là chiều cao vùng nén.

- Phương trình hình chiếu của các lực lên phương trục dầm:

$$\Sigma X = 0 \Leftrightarrow R_a \cdot F_{a1} - R'_a \cdot F'_{a1} - R_n AB \cdot x_1 \cdot \sin \alpha = 0 \quad (6.3)$$

với:  $AB \cdot \sin \alpha = b$  hay  $R_a \cdot \vec{F}_{a1} - R'_a \cdot \vec{F}'_{a1} - R_n \cdot bx_1 = 0 \quad (6.4)$

Ta thấy (6.4) giống cấu kiện chịu uốn.

- Phương trình cân bằng mômen lấy đối với trục đi qua trọng tâm vùng bê tông chịu nén và theo phương AB:

$$\begin{aligned} \frac{\Sigma M}{F_n} = 0 &\Leftrightarrow M \sin \alpha + M_x \cos \alpha = \\ &= R_a \cdot F_{a1} \sin \alpha (h_o - \frac{x_1}{2}) + \Sigma R_{ad} \cdot f_d \cos \alpha (h_o - \frac{x_1}{2}) \end{aligned} \quad (6.5)$$

Trong phương trình bỏ qua ảnh hưởng của cốt dọc chịu nén và các cốt đai cắt qua cạnh  $BD$  và  $AE$ , cả cốt đai chịu nén theo cạnh  $AB$ .

Gọi  $u$  là khoảng cách giữa các cốt đai:

$$\Sigma f_d = \frac{f_d}{u} DE \cos \alpha_1 \quad \text{mà} \quad DE = \frac{b}{\sin \alpha_1} \quad \text{nên:}$$

$$\Sigma f_d = f_d \cdot \frac{b \cos \alpha_1}{u \sin \alpha_1} \quad \text{mà} \quad \frac{\cos \alpha_1}{\sin \alpha_1} = \frac{C_1}{2h + b} \quad \text{do đó:}$$

$$\Sigma R_{ad} \cdot f_d = \frac{R_{ad} \cdot f_d}{u} \cdot \frac{bC_1}{(2h + b)}$$

$$\text{Đặt: } q_d = \frac{R_{ad} \cdot f_d}{u} \quad (6.6)$$

Thay (6.6) vào (6.5), rồi chia cả hai vế cho  $\cos\alpha$  và đặt  $M_x$  thành thừa số chung ở vế trái ta có:

$$M_x \left(1 + \frac{M}{M_x} \operatorname{tg}\alpha\right) = R_a \cdot F_{a1} \cdot \operatorname{tg}\alpha \cdot (h_o - 0,5x_1) + q_d \frac{bC_1}{2h + b} (h_o - 0,5x_1) \quad (6.7)$$

$$\text{Chú ý: } \operatorname{tg}\alpha = \frac{b}{C_1}$$

Đem tách riêng  $M_x$  ở vế trái, dùng dấu bất đẳng thức để thể hiện điều kiện về cường độ và sau khi biến đổi ta được:

$$M_x \leq \frac{R_a \cdot F_{a1} (h_o - 0,5x_1) (1 + m_{d1} \cdot C_1^2) b}{C_1 + v \cdot b} \quad (6.8)$$

$$\text{trong đó: } v = \frac{M}{M_x}$$

$$m_{d1} = \frac{q_d}{R_a \cdot F_{a1} (2h + b)} = \frac{R_{ad} \cdot d}{R_a \cdot F_{a1} (2h + b) u} \quad (6.9)$$

với  $m_{o1}$  lấy theo công thức thực nghiệm:

$$m_{o1} = \frac{1}{[2 + 4v \cdot \sqrt{\frac{b}{2h + b}}] (2h + b) b} \quad (8.9)$$

Đồng thời trị số  $m_d$  cần lấy trong phạm vi:

$$m_{o1} \leq m_{d1} \leq 3m_{o1} \quad (8.10)$$

Nếu xảy ra  $m_{d1} < m_{o1}$ , thì ta nhân  $R_a F_a$  trong công thức (6.4)

$$\text{và (6.8) với tỷ số } k = \frac{m_{d1}}{m_{o1}}$$

với  $C_1$  là hình chiếu của vùng nén lên phương trục dọc của cấu kiện.

Tiến hành tính toán với tiết diện nguy hiểm nhất nhưng đồng thời không lớn hơn  $2h + b$ .

Trong (6.8) giá trị  $C_1$  vẫn chưa biết, xác định  $C_1$  bằng điều kiện cực tiểu của vế phải, tức lấy đạo hàm của vế phải (6.8) theo  $C_1$ , rồi cho đạo hàm đó bằng không, tìm được  $C_{o1}$ , nhưng theo nghiên cứu thực nghiệm thì:

$$C_{o1} \leq 2h + b \quad (6.11)$$

$$\frac{dM_x}{dC_1} = 0 \rightarrow C_{o1} = -\frac{b}{\chi} + \sqrt{\frac{b^2}{\chi^2} + \frac{R_a \cdot F_{a1}}{R_{ad} \cdot f_d} \cdot u(2h + b)} \leq (2h + b) \quad (6.12)$$

trong đó:  $\chi = \frac{M_x}{M} = \frac{1}{\nu}$  (8.13)

Thay (6.12), (6.13) vào (6.8) rút gọn được:

$$C_{o1} = -\nu b + \sqrt{\nu^2 b^2 + \frac{1}{m_{d1}}} \leq 2h + b \quad (8.14)$$

Điều kiện sử dụng:

$$x_1 \leq \alpha_o \cdot h_o \quad (8.15)$$

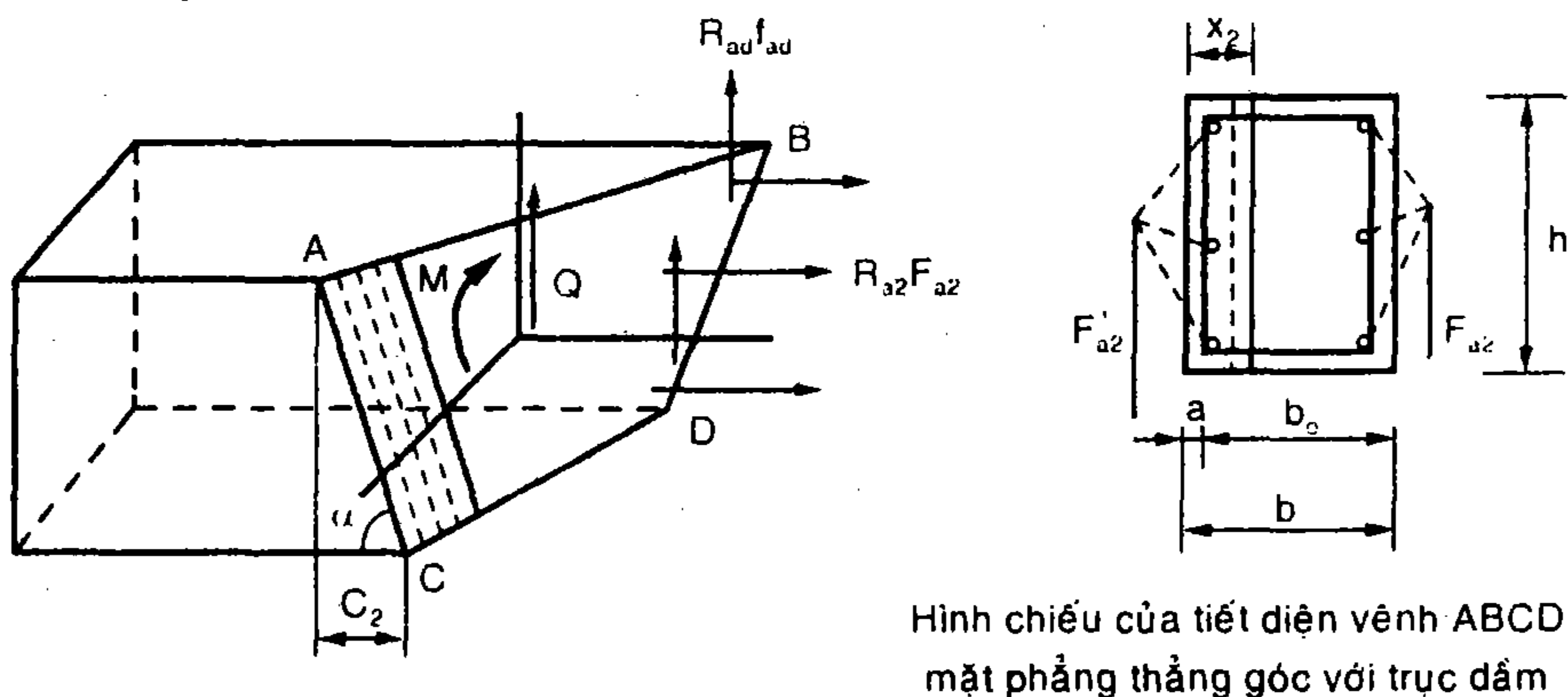
với  $x_1$  xác định từ (6.4).

Nếu (1.15) không thỏa mãn phải tăng kích thước tiết diện hoặc tăng mác bê tông. Thay  $C_{o1}$  (6.12) vào (6.8) ta được:

$$M_x \leq \frac{R_a \cdot F_{a1} (h_o - 0,5x_1) (1 + m_{d1} \cdot C_{o1}^2) b}{C_{o1} + \nu \cdot b} \quad (6.16)$$

### 6.5.2 Tính toán theo sơ đồ 2

Do  $Q$  và  $M_x$



Hình chiếu của tiết diện vênh ABCD mặt phẳng thẳng góc với trục dầm

Hình 6.4 Sơ đồ tính toán với  $Q$  và  $M_x$

Sự phá hoại xảy ra theo tiết diện vênh với vùng nén nằm theo cạnh bên (cạnh  $h$ ) của tiết diện.

**Điều kiện:**

Nếu cấu kiện chịu uốn - xoắn thỏa điều kiện:

$$T = \frac{6M_x}{b^2(3h - b)} \leq R_k \quad \text{hay} \quad M_x \leq \frac{1}{6} R_k \cdot b^2 (3h - b) \quad (6.17)$$

với  $T$  là giá trị ứng suất tiếp theo lý thuyết dẻo.

$$\text{Khi: } \chi = \frac{M_x}{M} \leq 0,2; \quad Q \leq k_o \cdot R_n \cdot b \cdot h_o \quad (6.18)$$

thì nội lực do xoắn nhỏ, không cần tính cốt ngang chịu  $M_x$  mà cốt đai đặt theo cấu tạo, trường hợp này, khi tính theo sơ đồ 1 chỉ tính với  $M$ , không xét  $M_x$ .

Cũng lập luận như trong phần tính theo sơ đồ 1, xác lập các phương trình cân bằng tính theo sơ đồ 2 như sau:

Phương trình cân bằng hình chiếu:

$$R_a \cdot F_{a2} - R_n \cdot hx_2 - R'_a \cdot F'_{a2} = 0 \quad (6.19)$$

Phương trình cân bằng mômen:

$$M_x \leq \frac{R_a \cdot F_{a2} (b_o - 0,5x_2) (1 + m_{d2} \cdot C_2^2) h}{(1 + \frac{Qb}{2M_x}) C_2} \quad (6.20)$$

trong đó:  $F_{a2}, F'_{a2}$  - diện tích tiết diện cốt thép chịu kéo và chịu nén đặt dọc theo cạnh  $h$  như trên hình (6.4b)

$b_o$  - khoảng cách từ trọng tâm cốt thép chịu kéo  $F_{a2}$  đến mép chịu nén của tiết diện.

$$m_{d2} = \frac{R_{ad} \cdot f_d}{R_a \cdot F_{a2} (2b + h) u} \quad (6.21)$$

với: 
$$m_{o2} = \frac{1}{[2 + 4v \sqrt{\frac{h}{2b + h}}] (2b + h) h} \quad (6.22)$$

$$m_{o2} \leq m_{d2} \leq 3m_{o2} \quad (6.23)$$

Hình chiếu của vùng nén lên trục dọc của cấu kiện là  $C_2$  được xác định với tiết diện nguy hiểm nhất nhưng đồng thời lấy  $C_2$  không lớn hơn  $2b + h$ .

Hình chiếu tiết diện nghiêng nguy hiểm nhất  $C_{o2}$  xác định tương tự như  $C_{o1}$ , từ điều kiện khả năng chịu lực cực tiểu lý thuyết của cấu kiện.

Lấy đạo hàm về phải của (6.20) theo  $C_2$  và cho đạo hàm đó bằng không.

$$\frac{dM_x}{dC_2} = 0 \rightarrow C_{o2} = \sqrt{\frac{R_a \cdot F_{a2} \cdot u (2b + h)}{R_{ad} \cdot f_d}} \leq 2b + h \quad (6.24)$$

hay: 
$$C_{o2} = \frac{1}{\sqrt{m_{o2}}} \leq 2b + h \quad (6.25)$$

Thế  $C_{o2}$  ở (6.25) vào (6.20) ta được:

$$M_x \leq \frac{R_a \cdot F_{a2} (b_o - 0,5x_2)(1 + m_{d.2} \cdot C_{o2}^2)h}{(1 + \frac{Qb}{2M_x})C_{o2}} \quad (6.26)$$

Khi thỏa mãn điều kiện:

$$M_x \leq 0,5Qb \quad (6.27)$$

thì có thể thay việc kiểm tra theo (6.26) bằng cách kiểm tra theo (6.28)

$$Q + \frac{3M_x}{h} \leq Q_{db} \quad (6.28)$$

với: 
$$Q_{db} = \sqrt{8 \cdot R_k \cdot bh_o^2 \cdot q_d}; \quad q_d = \frac{R_{ad} \cdot F_d}{u}$$

(giống cấu kiện chịu uốn).

Điều kiện sử dụng:

$$x_2 \leq \alpha_o \cdot b_o \quad (6.29)$$

Để tận dụng hết khả năng chịu lực của cốt dọc và cốt đai cần thỏa mãn điều kiện:

$$0,5 \leq \frac{R_{ad} \cdot f_d \cdot h}{R_a \cdot F_{a2} \cdot u} \leq 1,5 \quad (6.30)$$

## 6.6 THỰC HÀNH TÍNH TOÁN

Việc tính toán cấu kiện chịu uốn - xoắn tương đối phức tạp, thường chỉ thực hiện loại bài toán kiểm tra.

Khi đã có các nội lực tính toán:  $M, M_x, Q$ .

Bài toán kiểm tra có thể tóm tắt theo trình tự sau:

1- Chọn sơ bộ kích thước tiết diện cấu kiện, sau đó kiểm tra theo (8.1) và (8.2).

2- Kiểm tra xem có cần tính cốt đai chịu xoắn hay cốt đai chỉ cần đặt theo cấu tạo theo (8.15).

3- Sơ bộ xác định và bố trí cốt dọc cốt đai trong cấu kiện:

- Từ mômen uốn  $M$ , tính cốt dọc cho cấu kiện chịu uốn  $F_a$  và  $R'_a$ . Bố trí cốt thép dọc trong tiết diện  $F_a, R'_a$  theo cạnh  $b$  của tiết diện lớn hơn lượng cốt thép đã tính được khoảng 20 đến 30%.

- Bố trí thêm cốt dọc theo cạnh  $h$  của tiết diện (xem phần cấu tạo cốt thép).

- Từ  $Q$ , tính cốt đai như cấu kiện chịu uốn, tính được  $u_{tt}, f_d$ . Sau đó bố trí cốt đai và bước cốt đai nhỏ hơn  $u_{tt}$  khoảng 10 ÷ 20%.

Đến đây coi như đã biết toàn bộ lượng cốt thép đã có trong tiết diện.

#### 4- Kiểm tra khả năng chịu lực:

##### a- Kiểm tra theo sơ đồ 1:

- Kiểm tra theo (6.1) và (6.2).

- Tính  $q_d$  (6.6),  $m_{d1}$  (6.8),  $m_{o1}$  (6.9).

- Kiểm tra theo (6.10)

- Nếu  $m_{d1} < m_{o1}$ , tính  $k = m_{d1}/m_{o1}$ ; nếu  $m_{d1} > m_{o1}$ , lấy  $k = 1$

- Tính  $x_1$  theo  $kR_a \cdot F_{a1} - R'_a \cdot F'_{a1} - R_n \cdot bx_1 = 0$  và  $x_1 \leq \alpha_o \cdot h_o$

- Tính  $C_{o1}$  theo (6.13) (nếu  $m_{d1} > 3m_{o1}$ , lấy  $m_{d1} = 3m_{o1}$  để tính  $C_{o1}$ ).

- Kiểm tra  $C_{o1} \leq 2h + b$ . Nếu  $C_{o1} > 2h + b$  thì lấy  $C_{o1} = 2h + b$

để kiểm tra khả năng chịu lực theo:

$$M_x \leq \frac{kR_a \cdot F_{a1} (h_o - 0,5x_1)(1 + m_{d1} \cdot C_{o1}^2) b}{C_{o1} + v \cdot b}$$

##### b- Kiểm tra theo sơ đồ 2 (tương tự như sơ đồ 1)

- Tính  $q_d$  (6.6),  $m_{d2}$  (6.21),  $m_{o2}$  (6.22).

- Kiểm tra theo (6.23)

- Nếu  $m_{d2} < m_{o2}$ , tính  $k = m_{d2}/m_{o2}$ ; nếu  $m_{d2} > m_{o2}$ , lấy  $k = 1$

- Tính  $x_2$  theo  $kR_a \cdot F_{a2} - R'_a \cdot F'_{a2} - R_n \cdot hx_2 = 0$  và  $x_1 \leq \alpha_o \cdot b_o$

- Tính  $C_{o2}$  theo (6.25) (nếu  $m_{d2} > 3m_{o2}$ , lấy  $m_{d2} = 3m_{o2}$  để tính  $C_{o2}$ ).

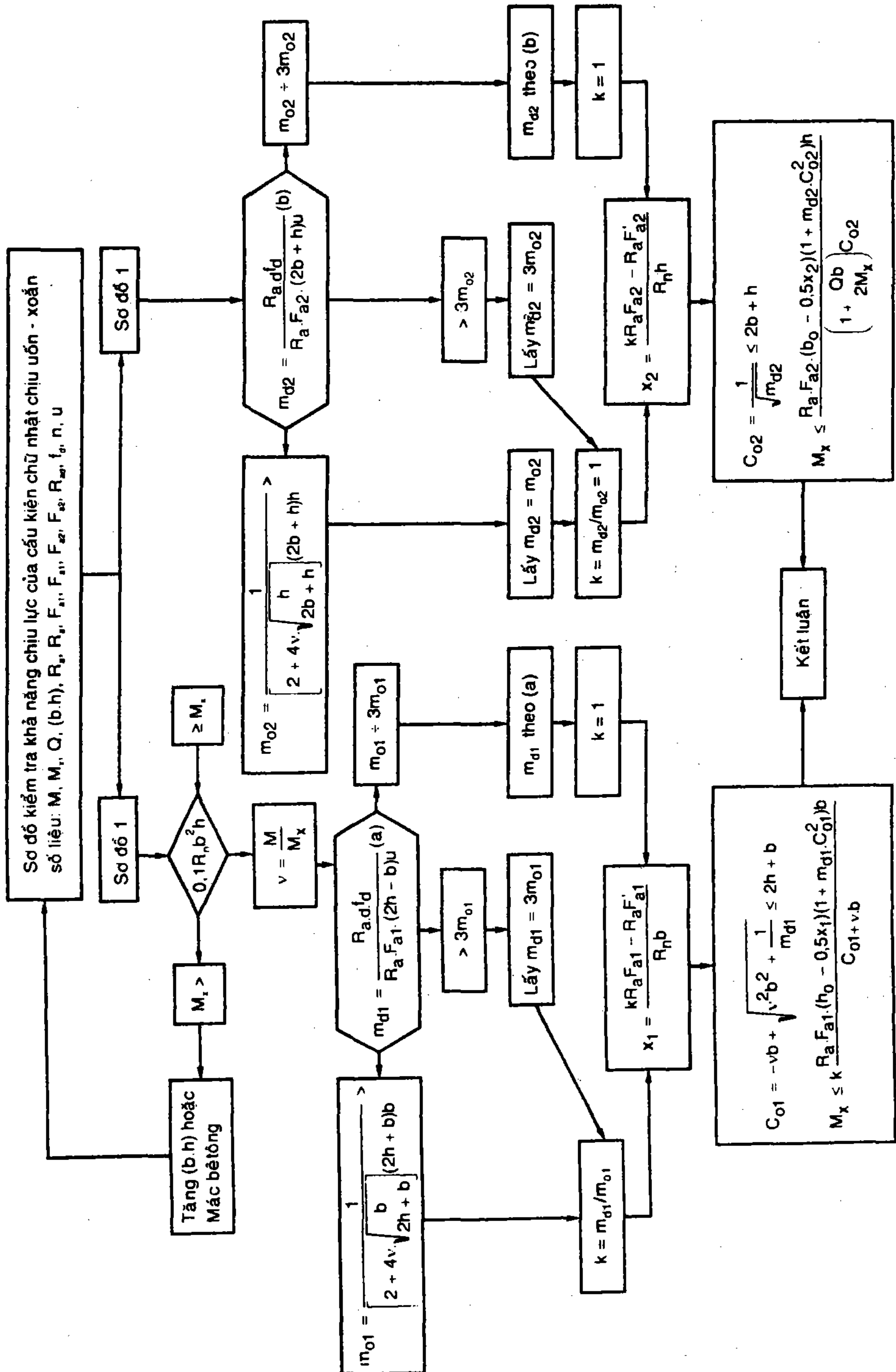
- Kiểm tra  $C_{o2} \leq 2b + h$ . Nếu  $C_{o2} > 2b + h$  thì lấy  $C_{o2} = 2b + h$

để kiểm tra khả năng chịu lực theo:

$$M_x \leq \frac{R_a \cdot F_{a2} (b_o - 0,5x_2)(1 + m_{d2} \cdot C_{o2}^2) h}{(1 + \frac{Qb}{2M_x}) C_{o2}}$$

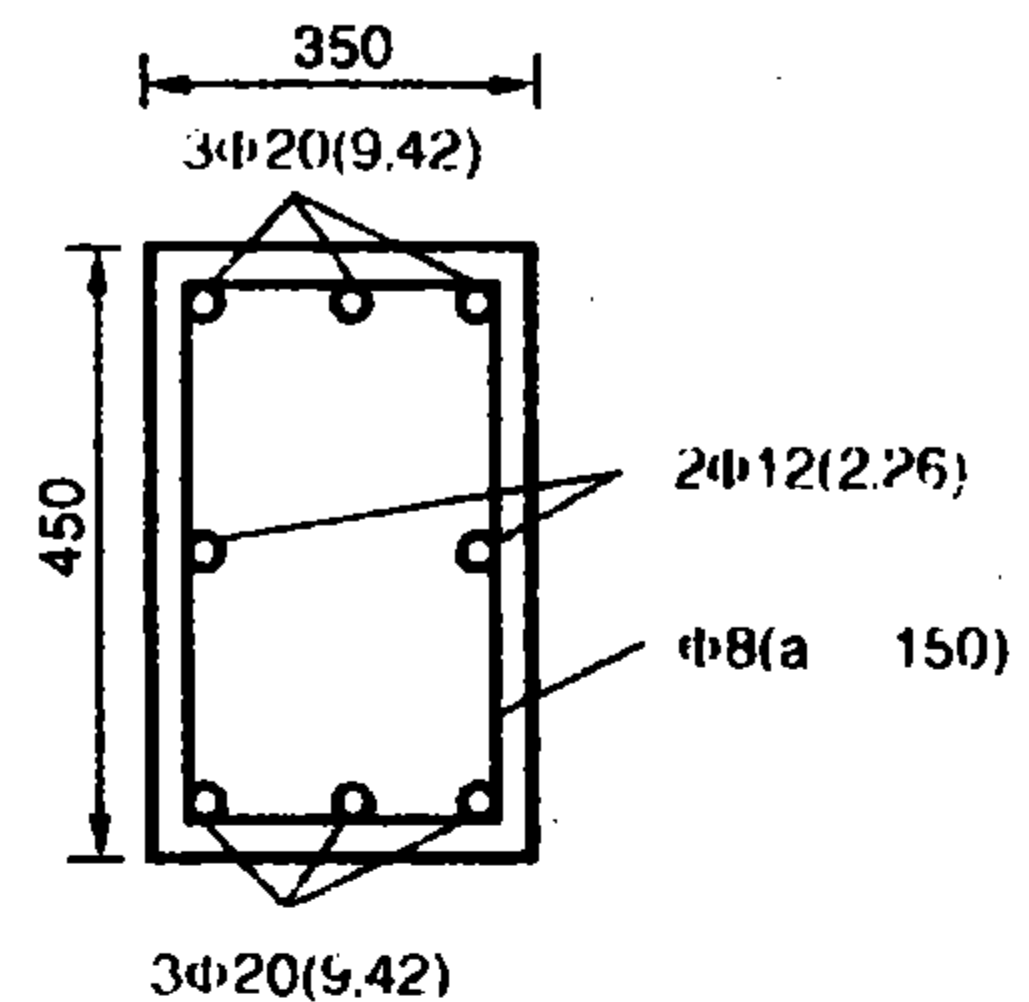


Tóm tắt trình tự kiểm tra khả năng chịu lực của cấu kiện chịu uốn - xoắn được tóm tắt trong sơ đồ sau:



## 6.7 BÀI TẬP

6.1 Một dầm BTCT chịu uốn - xoắn, có kích thước tiết diện ngang và bố trí cốt thép sơ bộ như hình 6.5. Hãy kiểm tra khả năng chịu lực cho dầm.



Hình 6.5 Bố trí cốt thép sơ bộ

Số liệu tính toán:

$$R_a = 2600 \text{ daN/m}^2$$

$$R_{ad} = 2000 \text{ daN/m}^2$$

$$R_n = 90 \text{ daN/m}^2$$

$$F_{a1} = 3\Phi 20(9,42)$$

$$F_{a1}' = 2\Phi 12(2,26); \quad M = 4500 \text{ daNm}; \quad Q = 2500 \text{ daN}$$

$$M_x = 1500 \text{ daNm}; \quad k_o = 0,35; \quad b = 350; \quad h = 450$$

1- Kiểm tra sơ đồ 1 do  $M$  và  $M_x$

$$\text{Kiểm tra: } M_x \leq 0,1 R_n \cdot b^2 h = 496,1 \cdot 10^3 \text{ daNm} \quad (\text{thỏa})$$

Tính các hệ số:

$$q_d = \frac{R_a \cdot d f_d}{u} = \frac{2000 \times 9,503}{15} = 67,067 \text{ daN/cm}$$

$$v = \frac{M}{M_x} = 3$$

$$\begin{aligned} m_{d1} &= \frac{q_d}{R_a \cdot F_{a1} (2h + b)} \\ &= \frac{67,067}{2600 \times 9,42 (2 \times 45 + 35)} = 2,191 \cdot 10^{-5} \end{aligned}$$

$$m_{o1} = \frac{1}{[2 + 4v \sqrt{\frac{b}{2h + b}}] (2h + b)b} = 2,737 \cdot 10^{-5}$$

$$\text{Vì } m_{o1} > m_{d1} \text{ và } k = \frac{m_{d1}}{m_{o1}} = 0,8$$

$$x_1 = \frac{k R_a F_{a1} - R_a' F_{a1}'}{R_n b} = -1,553 \text{ cm}; \quad x_1 \leq \alpha_o \cdot h_o \quad (\text{thỏa})$$

$$\begin{aligned} C_{o1} &= -vb + \sqrt{v^2 b^2 + \frac{1}{m_{d1}}} \\ &= 113,072 \text{ cm} \leq 2h + b = 125 \text{ cm} \quad (\text{thỏa}) \end{aligned}$$

Kiểm tra:

$$M_x = 1500 \leq \frac{kR_a \cdot F_{a1} (h_o - 0,5x_1)(1 + m_{d1} \cdot C_{o1}^2) b}{C_{o1} + v \cdot b}$$

$$= 1702 \text{ daNm} \quad (\text{thỏa})$$

2- Kiểm tra sơ đồ 2 do Q và  $M_x$

Số liệu tính toán:

$$Q = 2500 \text{ daN}; M_x = 1500 \text{ daNm}$$

$$F_{a2} = F'_{a2} = 2\Phi 20 + 2\Phi 12(7,421)$$

Tính các hệ số:

$$q_d = \frac{R_a \cdot d \cdot f_d}{u} = \frac{2000 \times 0,503}{15} = 67,067 \text{ daN/cm}$$

$$v = \frac{M}{M_x} = 3$$

$$m_{d2} = \frac{q_d}{R_a \cdot F_{a2} (2b + h)}$$

$$= \frac{67,067}{2600 \times 7,421 (2 \times 35 + 45)} = 3,023 \cdot 10^{-5}$$

$$m_{o2} = \frac{1}{[2 + 4v \sqrt{\frac{h}{2b + h}}] (2b + h) h} = 2,033 \cdot 10^{-5}$$

Vì  $m_{o2} \leq m_{d2} \leq 3m_{o2}$  lấy  $k = 1$

$$C_{o2} = \sqrt{\frac{1}{m_{d2}}} = 181,89 \text{ cm} > 2b + h = 115 \text{ cm}$$

Do đó lấy  $C_{o2} = 2b + h = 115 \text{ cm}$  để kiểm tra.

$$x_2 = \frac{kR_a F_{a2} - R'_a F'_{a2}}{R_{\parallel} b} = 0; \quad x_2 \leq \alpha_o \cdot b_o \quad (\text{thỏa})$$

Kiểm tra:

$$M_x = 1500 \leq \frac{kR_a \cdot F_{a2} (b_o - 0,5x_2)(1 + m_{d2} C_{o2}^2) h}{(1 + \frac{Qb}{2M_x}) C_{o2}}$$

$$= 2577 \text{ daNm} \quad (\text{thỏa})$$

**Kết luận:** Bố trí cốt thép trong dầm đủ khả năng chịu uốn - xoắn.

## PHỤ LỤC

**Phụ lục 1 Cường độ tiêu chuẩn, cường độ tính toán và môđun đàn hồi của một số nhóm thép**

Nhóm cốt thép	Cường độ tiêu chuẩn $R_{sc}$ $daN/cm^2$	Cường độ tính toán, ( $daN/cm^2$ )			Môđun đàn hồi $E_s$ $daN/cm^2$
		Vẽ kéo $R_s$	Vẽ nén $R'_s$	Tính cốt ngang, $R_{sd}$	
A-I	2400	2300	2300	1800	2100000
A-II	3000	2800	2800	2200	2100000
A-III	4000	3600	3600	2800	2100000
A-IV	6000	5000	4000	4000	2000000
A-V	8000	6400	-	-	1900000
AT-IV	6000	5000	-	-	1900000
AT-V	8000	6400	-	-	1900000
AT-VI	10000	8000	-	-	1900000
B-II với					
d = 3mm	19000	12300	-	-	2000000
d = 4mm	18000	11600	-	-	2000000
d = 5mm	17000	11000	-	-	2000000
B <sub>p</sub> -II với					
d = 3mm	18000	11600	-	-	2000000
d = 4mm	17000	11000	-	-	2000000
d = 5mm	16000	10300	-	-	2000000
C-I	2200	2000	2000	1600	2100000
C-II	3000	2600	2600	2100	2100000
C-III	4000	3400	3400	2700	2000000
C-IV	6000	5000	3600	4000	2000000

**Phụ lục 2 Môđun đàn hồi của bê tông**

Loại bê tông	Giá trị $E_b \times 10^3$ ( $daN/cm^2$ ) ứng với mác thiết kế vẽ nén							
	150	200	250	300	350	400	500	600
Bê tông nặng								
- Khô cứng tự nhiên	210	240	265	290	310	330	360	360
- Chứng hấp	190	215	240	260	280	300	325	340

**Phụ lục 3 Cường độ tính toán gốc của bê tông**

Cường độ và ký hiệu	Giá trị cường độ ( $daN/cm^2$ ) theo mác bê tông vể nén							
	150	200	250	300	350	400	500	600
Nén: $R_n$	65	90	110	130	155	170	215	250
Kéo: $R_k$	6	7,5	8,8	10	11	12	13,4	14,5

**Phụ lục 4 Giá trị của hệ số  $\alpha_0$** 

Cường độ tính toán chịu kéo của cốt thép $R_s$ ( $daN/cm^2$ )	Hệ số $\alpha_0$ ứng với mác chịu nén của bê tông				
	200	250÷300	350÷400	500	600
3000	0,62	0,58	0,55	0,52	0,48
4000	0,58	0,55	0,55	0,50	0,45
5000	0,55	0,55	0,52	0,45	0,42
6000	0,50	0,48	0,45	0,42	0,40

**Phụ lục 5 Quan hệ giữa các hệ số  $\alpha$ ,  $\gamma$  và  $A$** 

$\alpha$	$\gamma$	A	$\alpha$	$\gamma$	A	$\alpha$	$\gamma$	A
0,01	0,995	0,01	0,22	0,890	0,196	0,43	0,785	0,337
0,02	0,990	0,02	0,23	0,885	0,204	0,44	0,780	0,343
0,03	0,985	0,03	0,24	0,880	0,211	0,45	0,775	0,349
0,04	0,980	0,039	0,25	0,875	0,219	0,46	0,770	0,354
0,05	0,975	0,048	0,26	0,870	0,266	0,47	0,765	0,359
0,06	0,970	0,058	0,27	0,865	0,235	0,48	0,760	0,365
0,07	0,965	0,068	0,28	0,860	0,241	0,49	0,755	0,370
0,08	0,960	0,077	0,29	0,855	0,248	0,50	0,750	0,375
0,09	0,955	0,085	0,30	0,850	0,255	0,51	0,745	0,380
0,10	0,950	0,095	0,31	0,845	0,262	0,52	0,740	0,385
0,11	0,945	0,104	0,32	0,840	0,269	0,53	0,735	0,390
0,12	0,940	0,113	0,33	0,835	0,275	0,54	0,730	0,394
0,13	0,935	0,122	0,34	0,830	0,282	0,55	0,725	0,399
0,14	0,930	0,130	0,35	0,825	0,289	0,56	0,720	0,403
0,15	0,925	0,139	0,36	0,820	0,295	0,57	0,715	0,408
0,16	0,920	0,147	0,37	0,815	0,301	0,58	0,710	0,412
0,17	0,915	0,156	0,38	0,810	0,309	0,59	0,705	0,416
0,18	0,910	0,164	0,39	0,805	0,314	0,60	0,700	0,420
0,19	0,905	0,172	0,40	0,800	0,320	0,61	0,695	0,424
0,20	0,9	0,180	0,41	0,795	0,326	0,62	0,690	0,428
0,21	0,895	0,188	0,42	0,790	0,332			

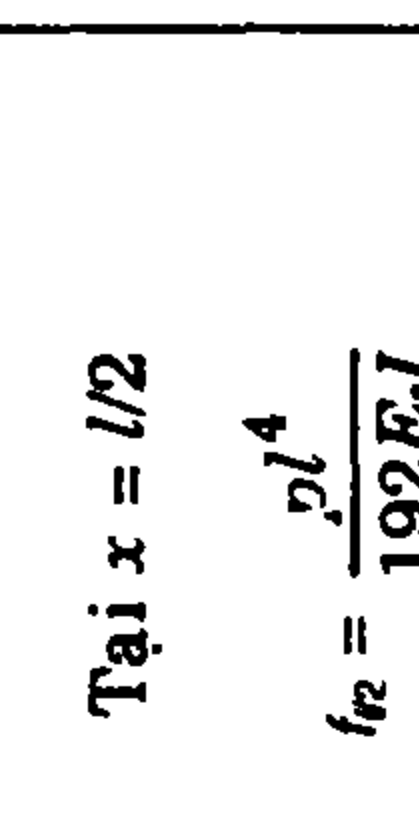

Phụ lục 6 Lực cắt, mômen uốn, góc xoay, độ võng của dầm đơn giản

Sơ đồ	Phản lực, lực cắt	Mômen uốn	Góc xoay	Độ võng
	$B = P$ $Q_x = -P$	$M_x = -Px$ $M_B = -Pl$	$\theta_x = -\frac{P}{2EJ}(l^3 - x^2)$ $\theta_A = -\frac{Pl^2}{2EJ}$	$f_x = \frac{P}{6EJ}(2l^3 - 3l^2x + x^3)$ $f_A = \frac{Pl^3}{3EJ}$
	$B = pl$ $Q_x = -px$	$M_x = -\frac{px^2}{2}$ $M_B = -\frac{pl^2}{2}$	$\theta_x = -\frac{P}{6EJ}(l^3 - x^3)$ $\theta_A = -\frac{pl^3}{6EJ}$	$f_x = \frac{P}{24EJ}(3l^4 - 4l^3x + x^4)$ $f_A = \frac{pl^4}{8EJ}$
	$B = \frac{pl}{2}$ $Q_x = -\frac{px^2}{2}$ $P_x = P \frac{x}{l}$	$M_x = -\frac{px^3}{6l}$ $M_B = -\frac{pl^2}{6}$	$\theta_x = -\frac{P}{24EJl}(l^4 - x^4)$ $\theta_A = -\frac{pl^3}{24EJ}$	$f_x = \frac{P}{120EJl}(4l^5 - 5l^4x + x^5)$ $f_A = \frac{pl^4}{30EJ}$

Phụ lục 6 Lực cắt, mômen uốn, góc xoay, độ võng của dầm đơn giản (tiếp theo)

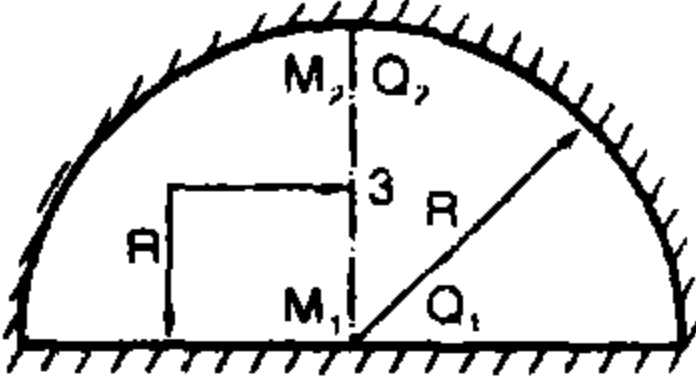
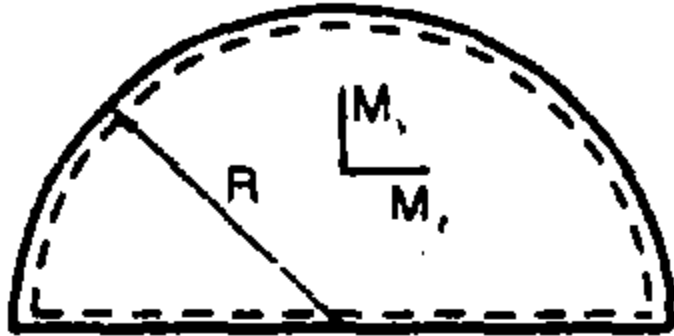
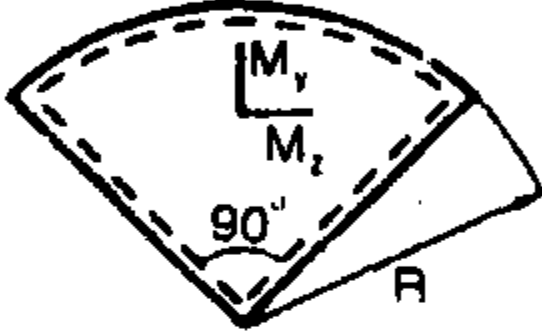
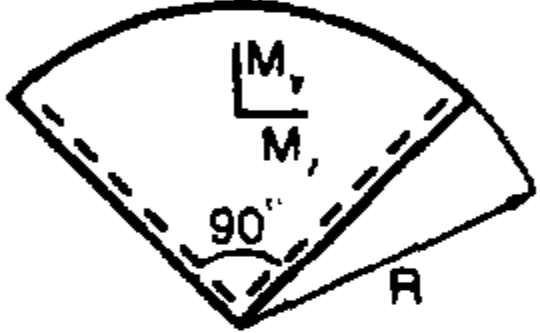
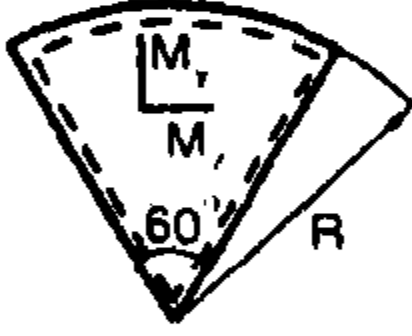
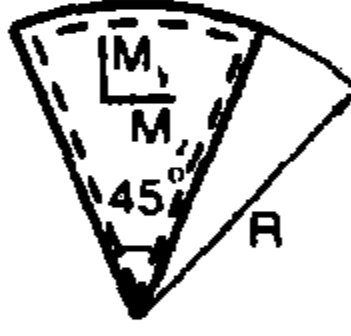
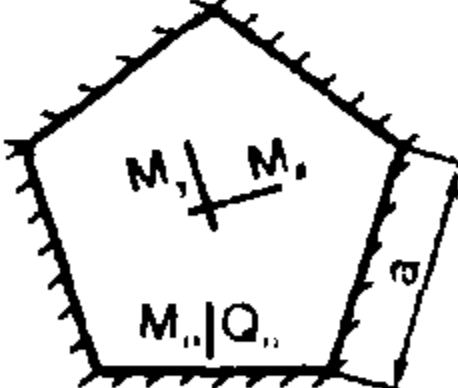
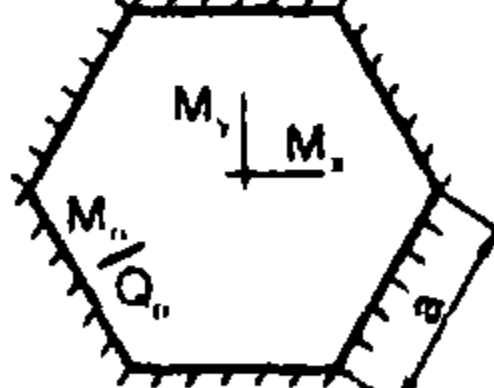
	$B = \frac{pl}{2}$ $Q_x = -p(x - \frac{x^2}{2l})$ $P_x = p(1 - \frac{x}{l})$	$M_x = -\frac{px^2}{2}(1 - \frac{x}{3l})$ $M_B = -\frac{pl^2}{3}$	$\theta_x = -\frac{p}{24EJ}(4x^3l - x^4 - 3l^4)$ $\theta_A = -\frac{pl^2}{8EJ}$	$f_x = \frac{p}{120EJ}(11l^5 - 15l^4x + 5lx^4 - x^5)$ $f_A = \frac{11pl^4}{120EJ}$
	$Q_x = \frac{pl}{10}(4 - 10\frac{x}{l} + 5\frac{x^2}{l^2})$ $A = \frac{2}{5}pl$ $B = \frac{1}{10}pl$	$M_x = -\frac{pl^2}{30}(2 - 12\frac{x}{l} + 15\frac{x^2}{l^2} - 5\frac{x^3}{l^3})$ $M_A = -\frac{pl^2}{15}$ $M_{\max} = \frac{pl^2}{33,6}$ <p>(tại <math>x = 0,553l</math>)</p>	$\theta_x = \frac{pl^2x}{120EJ}(8 - 24\frac{x}{l} + 20\frac{x^2}{l^2} - 5\frac{x^3}{l^3})$ $\theta_B = -\frac{pl^3}{120EJ}$	$f_x = \frac{pl^2x^2}{420EJ}(4 - 8\frac{x}{l} + 5\frac{x^3}{l^2} - \frac{x^4}{l^3})$ <p>Tại <math>x = l/2</math></p> $f_{l/2} = \frac{pl^4}{426,6EJ}$ $f_{\max} = \frac{pl^4}{418,6EJ}$ <p>(tại <math>x = 0,579l</math>)</p>

Phụ lục 6 Lực cắt, mômen uốn, góc xoay, độ võng của dầm đơn giản (tiếp theo)

	$Q_x = pl\left(\frac{5}{8} - \frac{x}{l}\right)$ $A = \frac{5}{8} pl$ $B = \frac{3}{8} pl$	$M_x = -\frac{pl^2}{8}\left(1 - \frac{5x}{l} + \frac{4x^2}{l^2}\right)$ $M_A = -\frac{pl^2}{8}$ $M_{\max} = \frac{9}{128} pl^2$ <p>(tại <math>x = 0,625l</math>)</p> $M = 0 \text{ tại } x = l/4$	$\theta_x = \frac{pl^2 x}{48EJ} \left(\frac{8x^3}{l^2} - 15\frac{x}{l} + 6\right)$ $\theta_B = -\frac{pl^3}{48EJ}$	$f_x = \frac{pl^2 x^2}{24EJ} \left(\frac{x^2}{l^2} - \frac{5x}{2l} + \frac{3}{2}\right)$ <p>Tại <math>x = l/2</math></p> $f_r = \frac{pl^4}{192EJ}$ $f_{\max} = \frac{pl^4}{185EJ}$ <p>(tại <math>x = 0,579l</math>)</p>
	$B = \frac{P_1 + P_2}{2} l$ $Q_x = -P_1 x - \frac{P_2 - P_1}{2l} x^2$ $P_x = P_1 + \frac{P_2 - P_1}{l} x$	$M_x = -P_1 \frac{x^2}{2} - \frac{P_2 - P_1}{6l} x^3$ $M_B = \frac{2P_1 + P_2}{6} l^2$	$\theta_x = -\frac{P_1}{6EJ} (l^3 - x^3) - \frac{P_2 - P_1}{24EJl} (l^4 - x^4)$ $\theta_A = -\frac{3P_1 + P_2}{24EJ} l^3$	$f_x = \frac{P_1}{EJ} \left(\frac{l^4}{8} - \frac{l^3 x}{6} + \frac{x^4}{24}\right) + \frac{P_2 - P_1}{EJl} \left(\frac{l^5}{30} - \frac{l^4 x}{24} + \frac{x^5}{120}\right)$ $f_A = \frac{11P_1 + 4P_2}{120EJ} l^4$



**Phụ lục 7. Mômen uốn trong bản có hình dáng đặc biệt  
chịu tải phân bố đều  $p$**

 <p> <math>M_1 = -0,0731pR^2; Q_1 = -0,491pR</math>  <math>M_2 = -0,0584pR^2; Q_2 = -0,412pR</math>  <math>W_3 = 0,00202 \frac{pR^4}{D}</math> </p>	 <p> <math>M_x = 0,0515pR^2 = 0,0328P</math>  <math>M_y = 0,0868pR^2 = 0,0522P</math>  <math>P = \frac{\pi R^2}{2} p</math> </p>
 <p> <math>M_x = 0,0353pR^2 = 0,0450P</math>  <math>M_y = 0,0381pR^2 = 0,0486P</math>  <math>P = \frac{\pi R^2}{4} p</math> </p>	 <p> <math>M_x = 0,1430pR^2 = 0,1884P</math>  <math>M_y = 0,1260pR^2 = 0,1608P</math>  <math>P = \frac{\pi R^2}{4} p</math> </p>
 <p> <math>M_x = 0,0255pR^2 = 0,0487P</math>  <math>M_y = 0,0243pR^2 = 0,0464P</math>  <math>P = \frac{\pi R^2}{6} p</math> </p>	 <p> <math>M_x = 0,0183pR^2 = 0,0466P</math>  <math>M_y = 0,0161pR^2 = 0,0411P</math>  <math>P = \frac{\pi R^2}{8} p</math> </p>
 <p> <math>M_x = M_y = 0,032150(1 + \mu)pa^2</math>  <math>\bar{\mu} = 0,004171 \frac{pa^4}{D}</math>  <math>M_o = -0,109389pa^2</math>  <math>Q_o = 0,95527pa</math> </p>	 <p> <math>M_x = M_y = 0,009835(1 + \mu)pa^2</math>  <math>\bar{\mu} = 0,009979 \frac{pa^4}{D}</math>  <math>M_o = -0,153484pa^2</math>  <math>Q_o = 1,337428pa</math> </p>

**Phụ lục 8** Diện tích tiết diện cốt thép dạng lưới ( $\text{cm}^2/\text{m}$ )

Bước cốt thép (cm)	Đường kính thép (mm)							
	6	6/8	8	8/10	10	12	14	16
7	4,04	5,61	7,19	9,20	11,21	16,16	21,99	28,71
7,5	3,77	5,24	6,71	8,59	10,47	15,08	20,52	26,80
8	3,54	4,91	6,29	5,05	9,81	14,14	19,24	25,13
9	3,14	4,37	5,59	4,16	8,72	12,57	17,10	22,33
10	2,83	3,93	5,03	6,44	7,85	11,31	15,39	20,10
11	2,57	3,57	4,57	5,85	7,14	10,28	13,99	18,27
12	2,36	3,28	4,19	5,37	6,54	9,43	12,83	16,75
12,5	2,26	3,14	4,02	5,15	6,28	9,05	12,31	16,08
13	2,18	3,02	3,87	4,95	6,04	8,70	11,84	15,46
14	2,02	2,81	3,59	4,60	5,61	8,08	10,99	14,36
15	1,89	2,62	3,35	4,29	5,23	7,54	10,26	13,40
16	1,77	2,46	3,14	4,03	4,91	7,07	9,62	12,56
17	1,66	2,31	2,96	3,79	4,62	6,65	9,05	11,82
18	1,57	2,18	2,79	3,58	4,36	6,28	8,55	11,17
19	1,49	2,07	2,65	3,39	4,13	5,95	8,10	10,58
20	1,42	1,97	2,52	3,22	3,93	5,66	7,70	10,05

**Phụ lục 9** Hệ số kể đến sự thay đổi áp lực gió theo độ cao và dạng địa hình

Dạng địa hình Độ cao (m)	Dạng địa hình			Dạng địa hình Độ cao (m)	Dạng địa hình		
	A	B	C		A	B	C
3	1,00	0,80	0,47	30	1,37	1,22	0,89
5	1,07	0,88	0,54	40	1,43	1,28	0,97
10	1,18	1,00	0,66	50	1,47	1,34	1,03
15	1,24	1,08	0,74	60	1,51	1,38	1,08
20	1,29	1,13	0,80				

**Bảng giá trị áp lực gió theo bản đồ phân vùng áp lực gió trên lãnh thổ Việt Nam**

Vùng áp lực gió trên bản đồ	I	II	III	IV	V
$W_0$ ( $\text{daN}/\text{m}^2$ )	65	95	125	155	185

**Phụ lục 10** Bảng tra diện tích cốt thép

Đường kính (mm)	Diện tích tiết diện ngang (cm <sup>2</sup> ), ứng với số thanh									Trọng lượng 1m dài (daN/m)	Đường kính (mm)
	1	2	3	4	5	6	7	8	9		
6	0,283	0,566	0,849	1,132	1,415	1,698	1,981	2,264	2,547	0,222	6
8	0,503	1,006	1,509	2,012	2,515	3,018	3,521	4,024	4,527	0,395	8
10	0,785	1,57	2,355	3,14	3,925	4,71	5,495	6,28	7,065	0,616	10
12	1,131	2,262	3,393	4,524	5,655	6,786	7,917	9,048	10,179	0,888	12
14	1,539	3,078	4,617	6,156	7,695	9,234	10,773	12,312	13,851	1,208	14
16	2,011	4,022	6,033	8,044	10,055	12,066	14,077	16,088	18,099	1,579	16
18	2,545	5,09	7,635	10,18	12,725	15,27	17,815	20,36	22,905	1,998	18
20	3,142	6,284	9,426	12,568	15,71	18,852	21,994	25,136	28,278	2,466	20
22	3,801	7,602	11,403	15,204	19,005	22,806	26,607	30,408	34,209	2,984	22
24	4,524	9,048	13,572	18,096	22,62	27,144	31,668	36,192	40,716	3,551	24
25	4,909	9,818	14,727	19,636	24,545	29,454	34,363	39,272	44,181	3,854	25
26	5,309	10,618	15,927	21,236	26,545	31,854	37,163	42,472	47,781	4,168	26
28	6,158	12,316	18,474	24,632	30,79	36,948	43,106	49,264	55,422	4,834	28
30	7,069	14,138	21,207	28,276	35,345	42,414	49,483	56,552	63,621	5,549	30
32	8,043	16,086	24,129	32,172	40,215	48,258	56,301	64,344	72,387	6,314	32
34	9,079	18,158	27,237	36,316	45,395	54,474	63,553	72,632	81,711	7,127	34
36	10,18	20,36	30,54	40,72	50,9	61,08	71,26	81,44	91,62	7,991	36
40	12,56	25,12	37,68	50,24	62,8	75,36	87,92	100,48	113,04	9,860	40

**Phụ lục 11** Hệ số  $\chi_1$  để xác định phân tải trọng truyền theo mỗi phương của bản chữ nhật chịu tải trọng phân bố đều  $q$ :  $q_1 = \chi_1 q$ ;  $q_2 = (1 - \chi_1) q$ 

Tỉ số $l_2/l_1$	Hệ số $\chi_1$ ứng với các sơ đồ								
	1	2	3	4	5	6	7	8	9
1,00	0,5000	0,7143	0,7143	0,8333	0,8333	0,5000	0,6667	0,6667	0,5000
1,10	0,5942	0,7854	0,6320	0,8798	0,7744	0,5942	0,7454	0,5780	0,5942
1,20	0,6747	0,8383	0,5410	0,9120	0,7079	0,6747	0,8057	0,4923	0,6747
1,30	0,7407	0,8772	0,4637	0,9340	0,6359	0,7407	0,8510	0,4126	0,7407
1,40	0,7935	0,9057	0,4151	0,9505	0,5657	0,7935	0,8848	0,3434	0,7935
1,50	0,8351	0,9268	0,3346	0,9620	0,4966	0,8351	0,9101	0,2888	0,8351
1,60	0,8676	0,9425	0,2767	0,9704	0,4324	0,8676	0,9291	0,2345	0,8676
1,70	0,8931	0,9543	0,2327	0,9766	0,3872	0,8931	0,9435	0,1956	0,8931
1,80	0,9130	0,9633	0,1972	0,9813	0,3239	0,9130	0,9545	0,1607	0,9130
1,90	0,9287	0,9702	0,1621	0,9849	0,2818	0,9287	0,9631	0,1341	0,9287
2,00	0,9412	0,9756	0,1351	0,9877	0,2381	0,9412	0,9697	0,1111	0,9412

**Phụ lục 12** Số liệu tính toán bản hai phương

Mômen dương giữa bản:  $M_1 = m_{i1}P$ ;  $M_2 = m_{i2}P$  với  $P = pL_1L_2$

Mômen âm trên gối:  $M_I = -k_{i1}P$ ;  $M_{II} = k_{i2}P$

$i$  - ký hiệu số sơ đồ ( $i = 1, 2... 11$ ).

$\frac{L_2}{L_1}$	Sơ đồ 1		Sơ đồ 2			Sơ đồ 3		
	$m_{11}$	$m_{12}$	$m_{21}$	$m_{22}$	$k_{21}$	$m_{31}$	$m_{32}$	$k_{32}$
1,00	0,0365	0,0365	0,0334	0,0273	0,0892	0,0273	0,0334	0,0893
1,05	0,0364	0,0341	0,0343	0,0252	0,0895	0,0293	0,0325	0,0883
1,10	0,0399	0,0330	0,0349	0,0231	0,0892	0,0313	0,0313	0,0867
1,15	0,0414	0,0314	0,0353	0,0213	0,0885	0,0332	0,0302	0,0844
1,20	0,0426	0,0298	0,0357	0,0196	0,0872	0,0348	0,0292	0,0820
1,25	0,0440	0,0282	0,0359	0,0179	0,0859	0,0363	0,0280	0,0791
1,30	0,0425	0,0268	0,0359	0,0165	0,0843	0,0378	0,0269	0,0760
1,35	0,0461	0,0253	0,0358	0,0152	0,0827	0,0391	0,0258	0,0726
1,40	0,0469	0,0240	0,0357	0,0140	0,0808	0,0401	0,0248	0,0688
1,45	0,0475	0,0225	0,0353	0,0128	0,0790	0,0411	0,0237	0,0654
1,50	0,0480	0,0214	0,0350	0,0119	0,0772	0,0420	0,0228	0,0620
1,55	0,0484	0,0201	0,0346	0,0109	0,0754	0,0427	0,0219	0,0585
1,60	0,0485	0,0189	0,0341	0,0101	0,0735	0,0433	0,0208	0,0553
1,65	0,0486	0,0179	0,0338	0,0093	0,0718	0,0437	0,0198	0,0519
1,70	0,0488	0,0169	0,0333	0,0086	0,0701	0,0441	0,0190	0,0489
1,75	0,0486	0,0158	0,0329	0,0080	0,0685	0,0443	0,0181	0,0460
1,80	0,0485	0,0148	0,0326	0,0075	0,0668	0,0444	0,0172	0,0432
1,85	0,0484	0,0140	0,0321	0,0069	0,0653	0,0445	0,0165	0,0407
1,90	0,0480	0,0133	0,0316	0,0064	0,0638	0,0445	0,0157	0,0332
1,95	0,0476	0,0125	0,0310	0,0060	0,0624	0,0444	0,0144	0,0359
2,00	0,0473	0,0118	0,0303	0,0056	0,0610	0,0443	0,0142	0,0338

Phụ lục 12 Số liệu tính toán bản hai phương (tiếp theo)

$\frac{L_2}{L_1}$	Số đồ 4			Số đồ 5			Số đồ 6			
	$m_{41}$	$m_{42}$	$k_{41}$	$m_{51}$	$m_{52}$	$k_{51}$	$m_{61}$	$m_{62}$	$k_{61}$	$k_{62}$
1,00	0,0267	0,0180	0,0694	0,0180	0,0267	0,0694	0,0269	0,0269	0,0625	0,0625
1,05	0,0267	0,0161	0,0680	0,0199	0,0265	0,0705	0,0282	0,0255	0,0655	0,0590
1,10	0,0266	0,0146	0,0667	0,0218	0,0262	0,0708	0,0292	0,0242	0,0675	0,0558
1,15	0,0264	0,0131	0,0650	0,0236	0,0258	0,0710	0,0301	0,0228	0,0691	0,0522
1,20	0,0261	0,0118	0,0633	0,0254	0,0254	0,0707	0,0309	0,0214	0,0703	0,0488
1,25	0,0257	0,0108	0,0616	0,0271	0,0248	0,0700	0,0314	0,0202	0,0710	0,0454
1,30	0,0254	0,0097	0,0599	0,0287	0,0242	0,0689	0,0319	0,0188	0,071	0,0421
1,35	0,0250	0,0088	0,0582	0,0302	0,0235	0,0678	0,0320	0,0176	0,0711	0,0391
1,40	0,0245	0,0080	0,0565	0,0316	0,0229	0,0660	0,0323	0,0165	0,0709	0,0361
1,45	0,0240	0,0072	0,0550	0,0329	0,0222	0,0641	0,0324	0,0154	0,0703	0,0334
1,50	0,0235	0,0066	0,0534	0,0341	0,0214	0,0621	0,0324	0,0144	0,0695	0,0310
1,55	0,0230	0,0060	0,0519	0,0352	0,0207	0,0599	0,0323	0,0134	0,0686	0,0286
1,60	0,0226	0,0056	0,0506	0,0362	0,0200	0,0577	0,0321	0,0125	0,0678	0,0265
1,65	0,021	0,0051	0,0493	0,0369	0,0193	0,0555	0,0319	0,0117	0,0668	0,0245
1,70	0,0217	0,0047	0,0476	0,0376	0,0186	0,0531	0,0316	0,0109	0,0657	0,0228
1,75	0,0212	0,0043	0,0466	0,0383	0,0179	0,0507	0,0313	0,0097	0,0645	0,0211
1,80	0,0208	0,0040	0,0454	0,0388	0,0172	0,0484	0,0308	0,0096	0,0635	0,0196
1,85	0,0204	0,0037	0,0443	0,0393	0,0165	0,0461	0,0306	0,0089	0,0622	0,0183
1,90	0,0199	0,0034	0,0432	0,0396	0,0158	0,0439	0,0302	0,0084	0,0612	0,0169
1,95	0,0196	0,0032	0,0422	0,0398	0,0152	0,0418	0,0299	0,0078	0,0599	0,0160
2,00	0,0193	0,0030	0,0412	0,0400	0,0146	0,0397	0,0294	0,0074	0,0588	0,0147

Phụ lục 12 Số liệu tính toán bản hai phương (tiếp theo)

$\frac{L_2}{L_1}$	Sơ đồ 7				Sơ đồ 8				Sơ đồ 9			
	$m_{11}$	$m_{12}$	$k_{11}$	$k_{12}$	$m_{21}$	$m_{22}$	$k_{21}$	$k_{22}$	$m_{31}$	$m_{32}$	$k_{31}$	$k_{32}$
1,00	0,0226	0,0198	0,0556	0,0417	0,0198	0,0226	0,0417	0,0556	0,0179	0,0179	0,0417	0,0417
1,05	0,0231	0,0184	0,0560	0,0385	0,0213	0,0221	0,0450	0,0545	0,0187	0,0171	0,0437	0,0394
1,10	0,0234	0,0169	0,0565	0,0350	0,0226	0,0212	0,0481	0,0530	0,0194	0,0161	0,0450	0,0372
1,15	0,0236	0,0154	0,0564	0,0319	0,0238	0,0206	0,0507	0,0511	0,0200	0,0150	0,0461	0,0349
1,20	0,0236	0,0142	0,0560	0,0292	0,0249	0,0198	0,0530	0,0491	0,0204	0,0142	0,0468	0,0325
1,25	0,0236	0,0132	0,0552	0,0267	0,0258	0,0189	0,0549	0,0470	0,0207	0,0133	0,0473	0,0303
1,30	0,0235	0,0120	0,0545	0,0242	0,0266	0,0181	0,0565	0,0447	0,0208	0,0123	0,0475	0,0281
1,35	0,0233	0,0110	0,0536	0,0222	0,0272	0,0172	0,0577	0,0424	0,0210	0,0115	0,0474	0,0262
1,40	0,0230	0,0102	0,0526	0,0202	0,0279	0,0162	0,0588	0,0400	0,0210	0,0107	0,0473	0,0240
1,45	0,0228	0,0094	0,0516	0,0185	0,0282	0,0154	0,0593	0,0377	0,0209	0,0100	0,0469	0,0223
1,50	0,0225	0,0086	0,0506	0,0169	0,0285	0,0146	0,0597	0,0354	0,0208	0,0093	0,0464	0,0206
1,55	0,0221	0,0079	0,0495	0,0155	0,0289	0,0138	0,0599	0,0332	0,0206	0,0086	0,0459	0,0191
1,60	0,0218	0,0073	0,0484	0,0142	0,0289	0,0130	0,0599	0,0312	0,0205	0,0080	0,0452	0,0177
1,65	0,0214	0,0067	0,0473	0,0131	0,0290	0,0123	0,0597	0,0293	0,0202	0,0074	0,0446	0,0164
1,70	0,0210	0,0062	0,0462	0,0120	0,0290	0,0116	0,0594	0,0274	0,0200	0,0069	0,0438	0,0152
1,75	0,0206	0,0058	0,0452	0,0112	0,0290	0,0109	0,0589	0,0256	0,0197	0,0064	0,0431	0,0141
1,80	0,0203	0,0054	0,0442	0,0102	0,0288	0,0103	0,0583	0,0240	0,0195	0,0060	0,0423	0,0131
1,85	0,0200	0,0050	0,0432	0,0095	0,0286	0,0097	0,0576	0,0225	0,0192	0,0056	0,0415	0,0122
1,90	0,0196	0,0046	0,0422	0,0088	0,0284	0,0092	0,0570	0,0212	0,0190	0,0052	0,0408	0,0113
1,95	0,0192	0,0043	0,0413	0,0082	0,0282	0,0086	0,0562	0,0198	0,0186	0,0049	0,0400	0,0107
2,00	0,0189	0,0040	0,0404	0,0076	0,0280	0,0081	0,0555	0,0187	0,0183	0,0046	0,0392	0,0098

**Phụ lục 12** Số liệu tính toán bản hai phương (tiếp theo)

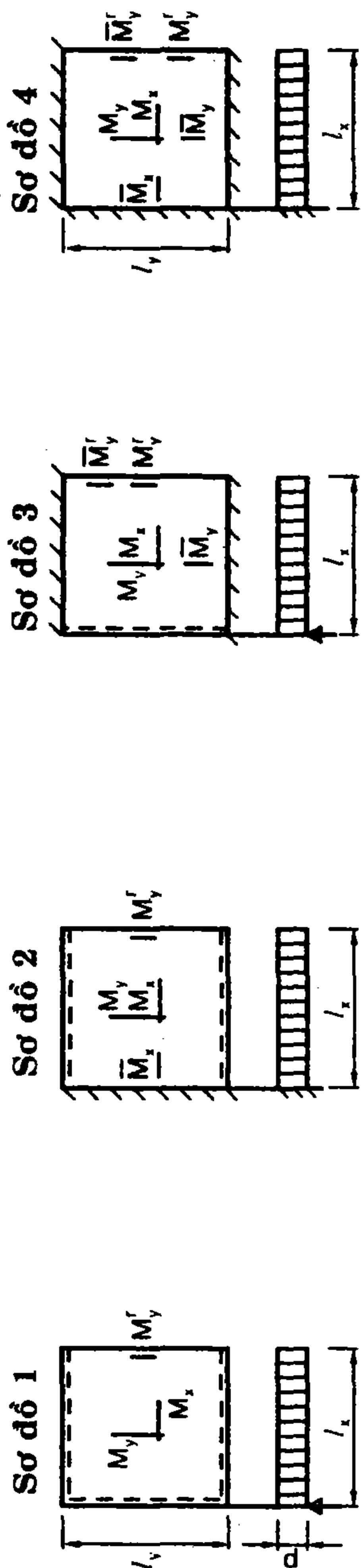
$\frac{L_2}{L_1}$	Sơ đồ 10				Sơ đồ 11			
	$m_{10-1}$	$m_{11-1}$	$k_{10-1}$	$k_{10-2}$	$m_{11-1}$	$m_{11-2}$	$k_{11-1}$	$k_{11-2}$
1,00	0,0099	0,0457	0,0510	0,0853	0,0457	0,0099	0,0853	0,0510
1,10	0,0102	0,0492	0,0574	0,0930	0,0421	0,0094	0,0777	0,0448
1,20	0,0102	0,0519	0,0636	0,1000	0,0389	0,0087	0,0712	0,0397
1,30	0,0100	0,0540	0,0700	0,1062	0,0362	0,0079	0,0658	0,0354
1,40	0,0097	0,0552	0,0761	0,1115	0,0336	0,0070	0,0609	0,0314
1,50	0,0095	0,0556	0,0821	0,1155	0,0311	0,0059	0,0562	0,0279

Phụ lục 13 Số liệu tính toán bản chữ nhật chịu tải phân bố đều

Số đồ	Độ võng mômen	$l_x/l_y$										
		0,30	0,40	0,50	0,60	0,70	0,80	0,90	1,00	1,20	1,50	2,00
1	$f_0$	0,00149	0,00245	0,00348	0,00449	0,00543	0,00620	0,00711	0,00779	0,00892	0,01016	0,01135
	$M_x$	0,0082	0,0126	0,0161	0,0184	0,0198	0,0207	0,0202	0,0195	0,0179	0,0142	0,0088
	$M_y$	0,131	0,0220	0,0317	0,0413	0,0505	0,0580	0,0669	0,0735	0,0856	0,0971	0,1101
	$f_1$	0,00285	0,00451	0,00615	0,00767	0,00892	0,00968	0,01084	0,01158	0,01249	0,01316	0,01369
	$M'_y$	0,0256	0,00415	0,0575	0,0724	0,0848	0,0922	0,1037	0,1108	0,1201	0,01264	0,1316
2	$f_0$	0,00029	0,00072	0,00134	0,00211	0,00297	0,00387	0,00474	0,00554	0,00694	0,00862	0,01046
	$M_x$	-0,0069	-0,0056	-0,0031	-0,0011	0,0053	0,0090	0,0120	0,0144	0,0171	0,0164	0,0119
	$M_y$	0,0017	0,0056	0,0111	0,0182	0,0261	0,0353	0,0436	0,514	0,0654	0,0825	0,1013
	$\bar{M}_x$	-0,4308	-0,3687	-0,3091	-0,2513	-0,2066	-0,1702	-0,1416	-0,1182	-0,0845	-0,0548	-0,0312
	$f_1$	0,00076	0,00182	0,00319	0,00475	0,00635	0,00780	0,00904	0,01003	0,01147	0,01280	0,01360
	$M'_y$	0,0056	0,0153	0,0288	0,0436	0,0594	0,0736	0,0858	0,0955	0,1098	0,1229	0,1308

Tính độ võng:  $\frac{pl^4}{D}$ . Tính mômen  $M_x: pl^2$ , Tính mômen  $M_y: pl^2$

Thừa số

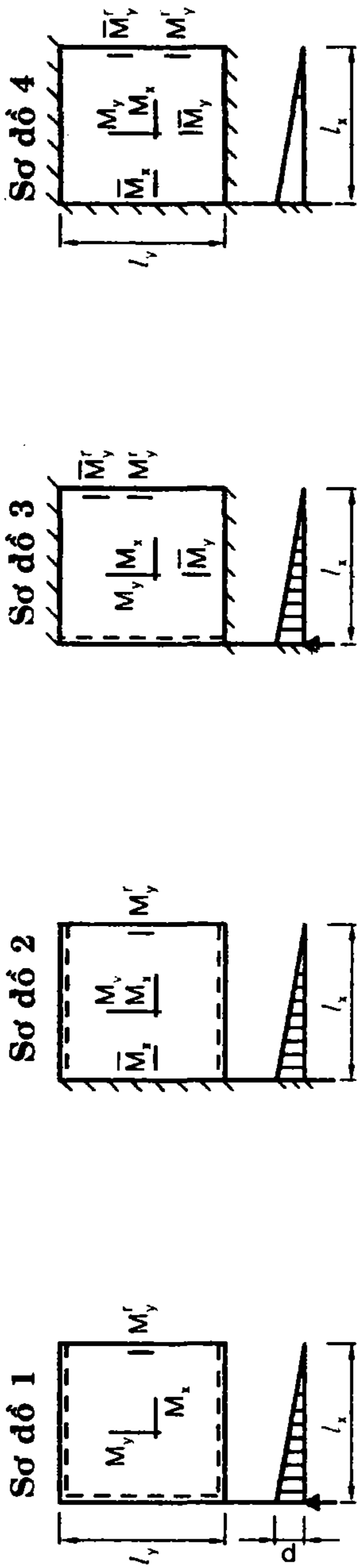




Phụ lục 13 Số liệu tính toán bản chữ nhật chịu tải phân bố đều (tiếp theo)

3	$f_0$	0,00093	0,00122	0,00147	0,00167	0,00185	0,00202	0,00216	0,00227	0,00245	0,00256	0,00259
	$M_x$	0,0077	0,0090	0,0098	0,0104	0,0103	0,0096	0,0086	0,0073	0,0055	0,0033	0,0011
	$M_y$	0,0117	0,0171	0,0217	0,0251	0,0284	0,0315	0,0336	0,0351	0,0378	0,0403	0,0415
	$\overline{M}_y$	-0,0377	-0,0472	-0,0557	-0,0612	-0,0662	-0,0707	-0,0744	-0,0771	-0,0805	-0,0828	-0,0833
	$f_i$	0,00160	0,00212	0,00243	0,00256	0,00264	0,00270	0,00274	0,00277	0,00281	0,00284	0,00286
	$M'_y$	0,0230	0,0307	0,0361	0,0403	0,0426	0,0438	0,0442	0,0445	0,0447	0,0449	0,0450
	$\overline{M}'_y$	-0,0693	-0,0782	-0,0846	-0,0852	-0,0854	-0,0853	-0,0850	-0,0848	-0,0846	-0,0845	-0,0845
4	$f_0$	0,00026	0,00056	0,00086	0,00114	0,00138	0,00158	0,00176	0,00193	0,00219	0,00238	0,00249
	$M_x$	-0,0048	-0,0014	0,0015	0,0044	0,0062	0,0076	0,0087	0,0084	0,0077	0,0052	0,0025
	$M_y$	0,0026	0,0070	0,0118	0,0170	0,0208	0,0236	0,0257	0,0275	0,0316	0,0362	0,0402
	$\overline{M}_x$	-0,3833	-0,2783	-0,2004	-0,1476	-0,1106	-0,0865	-0,0691	-0,0559	-0,0387	-0,0248	-0,0139
	$\overline{M}_y$	-0,0131	-0,0242	-0,0335	-0,0416	-0,0493	-0,0561	-0,0616	-0,0664	-0,0734	-0,0793	-0,0830
	$f_i$	0,00067	0,00129	0,00183	0,00219	0,00248	0,00263	0,00271	0,00276	0,00281	0,00284	0,00286
	$M'_y$	0,0078	0,0173	0,0268	0,0333	0,0384	0,0413	0,0426	0,0435	0,0443	0,0449	0,0450
$\overline{M}'_y$	0,0333	-0,0545	0,0709	-0,0798	0,0837	-0,0848	-0,0850	-0,0851	-0,0848	-0,0846	-0,0845	

Phụ lục 14 Số liệu tính toán bản chữ nhật chịu tải phân bố tam giác

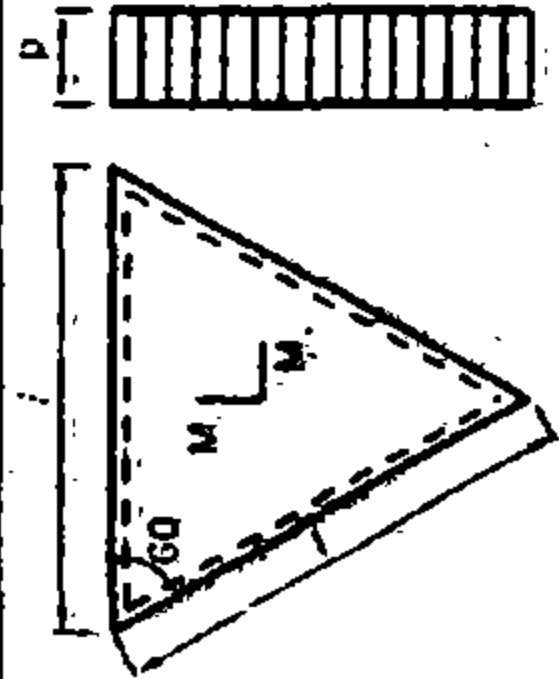
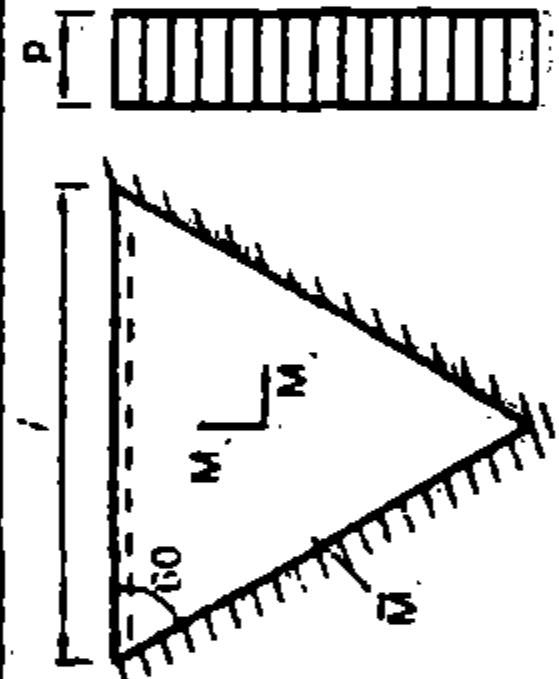
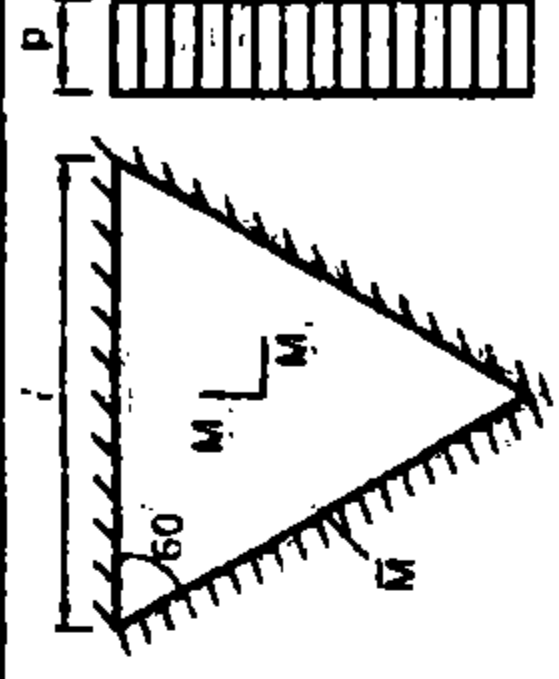
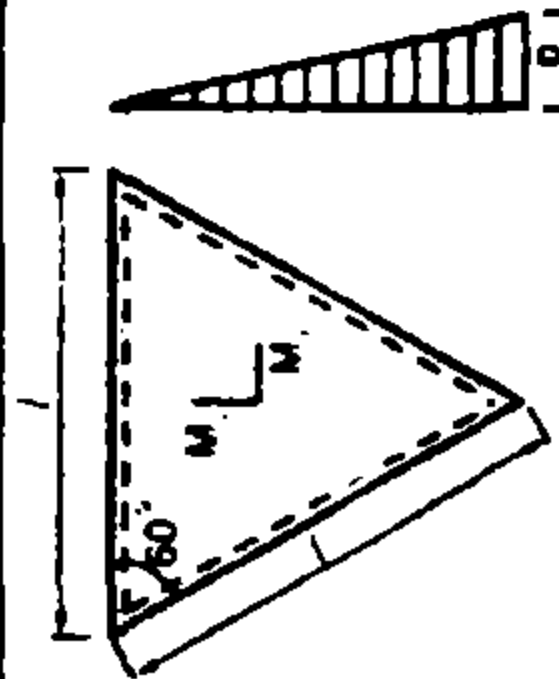
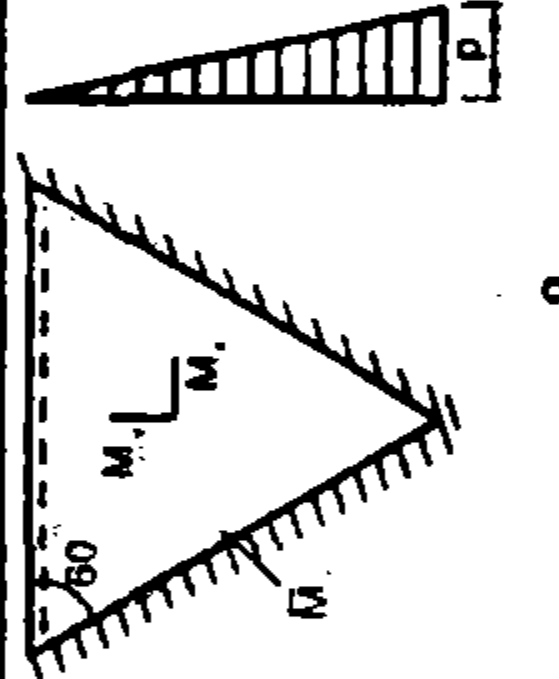
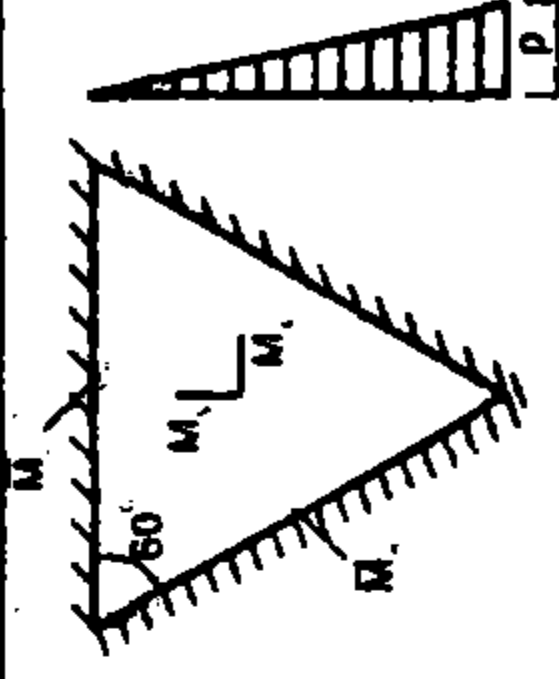


Số đồ	Độ võng mômen	$l_x/l_y$										
		0,30	0,40	0,50	0,60	0,70	0,80	0,90	1,00	1,20	1,50	2,00
Thừa số												
Tính độ võng: $\frac{Pl^4}{D}$ , Tính mômen $M_x: pl_x^2$ , Tính mômen $M_y: pl_y^2$												
1	$f_0$	0,00051	0,00089	0,00127	0,00165	0,00204	0,00242	0,00284	0,00311	0,00373	0,00446	0,00534
	$M_x$	0,0045	0,0071	0,0094	0,0111	0,0123	0,0131	0,0134	0,0133	0,0126	0,0106	0,0070
	$M_y$	0,0045	0,0078	0,0112	0,0149	0,0187	0,0225	0,0258	0,0290	0,0351	0,0424	0,0510
	$f_r$	0,00085	0,00149	0,00202	0,00245	0,00283	0,00307	0,00323	0,00336	0,00343	0,00322	0,00281
	$M'_y$	0,0086	0,0138	0,0190	0,0234	0,0271	0,0297	0,0313	0,0327	0,0334	0,0314	0,0275
2	$f_0$	0,00009	0,00021	0,00042	0,00069	0,00098	0,00132	0,00166	0,00200	0,00270	0,00357	0,00472
	$M_x$	-0,0016	-0,0001	0,0018	0,0038	0,0058	0,0078	0,0094	0,0108	0,0117	0,0120	0,0092
	$M_y$	0,0005	0,0015	0,0032	0,0057	0,0087	0,0120	0,0150	0,0181	0,0248	0,0336	0,0449
	$\overline{M}_x$	-0,1504	-0,1342	-0,1158	-0,1003	-0,0864	-0,0746	-0,0655	-0,0574	-0,0451	-0,0330	-0,0212
	$f_r$	0,00021	0,00049	0,00087	0,00132	0,00171	0,00209	0,00239	0,00261	0,00296	0,00295	0,00273
$M'_y$	0,0015	0,0041	0,0077	0,0122	0,0162	0,0200	0,0229	0,0251	0,0288	0,0288	0,0267	

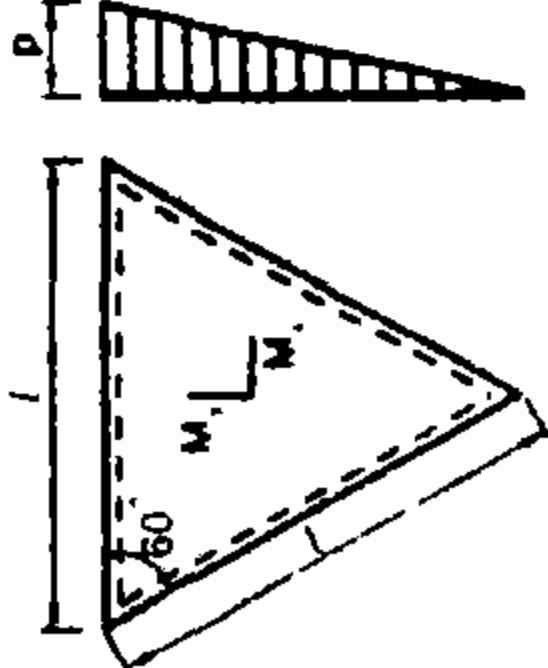
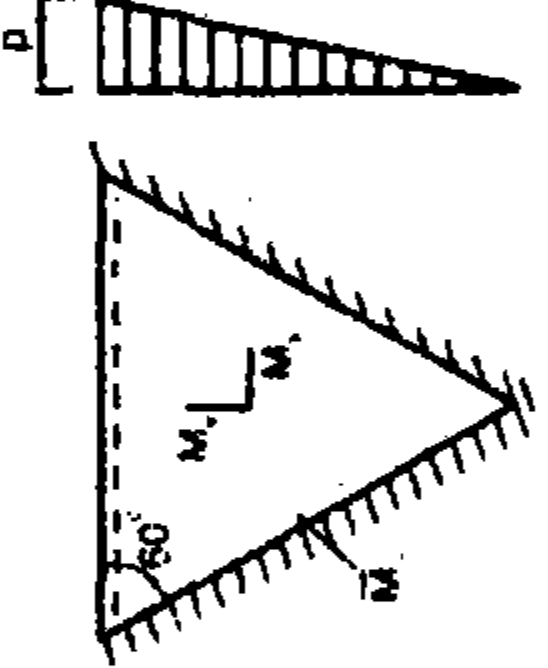
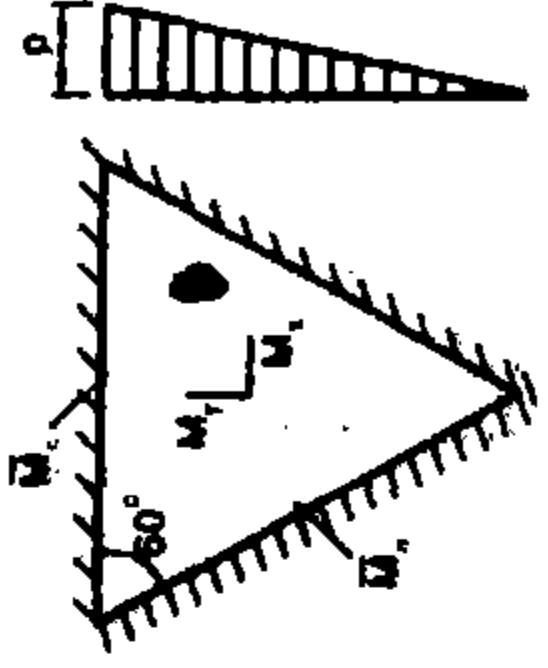
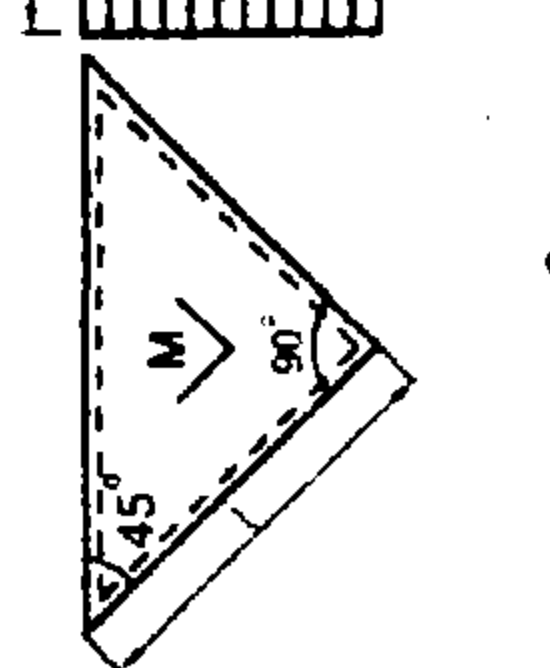
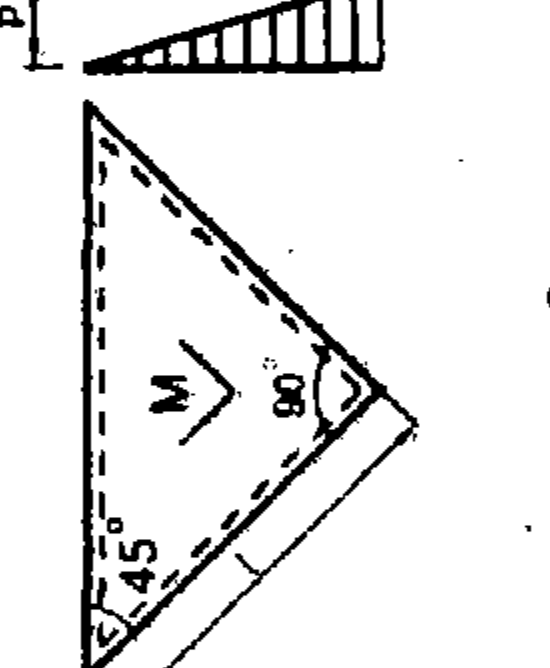
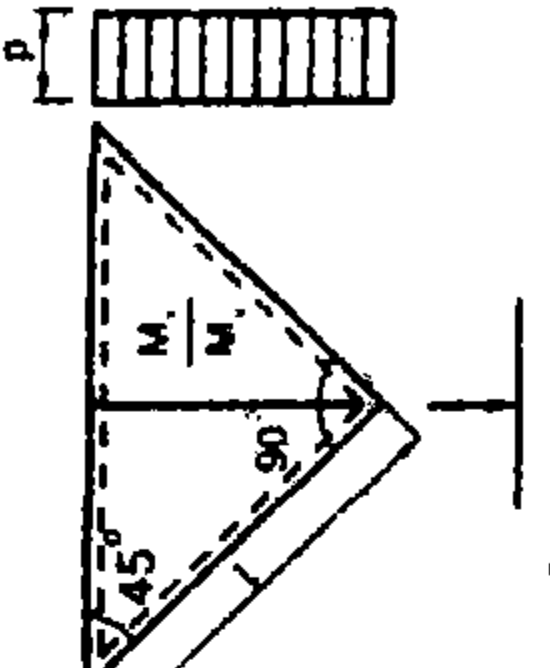
Phụ lục 14 Số liệu tính toán bản chữ nhật chịu tải phân bố tam giác (tiếp theo)

3	$f_0$	0,00032	0,00044	0,00056	0,00071	0,00081	0,00090	0,00098	0,00105	0,00114	0,00120	0,00124
	$M_x$	0,0044	0,0067	0,0077	0,0079	0,0078	0,0076	0,0070	0,0063	0,0050	0,0031	0,0009
	$M_y$	0,0038	0,0059	0,0079	0,0098	0,0115	0,0131	0,0145	0,0158	0,0180	0,0198	0,0208
	$\overline{M}_y$	-0,0138	-0,0186	-0,0227	-0,0262	-0,0294	-0,0322	-0,0344	-0,0365	-0,0393	-0,0414	-0,0425
	$f_t$	0,00052	0,00065	0,00075	0,00080	0,00080	0,00074	0,00066	0,00057	0,00047	0,00036	0,00023
	$M_y^T$	0,0073	0,0099	0,0115	0,0119	0,0118	0,0113	0,0106	0,0096	0,0083	0,0064	0,0042
	$\overline{M}_y^T$	-0,0212	-0,0227	-0,0228	-0,0202	-0,0178	-0,0155	-0,0132	-0,0113	-0,0092	-0,0070	-0,0046
4	$f_0$	0,00008	0,00016	0,00025	0,00039	0,00054	0,00067	0,00074	0,00081	0,00102	0,00116	0,00123
	$M_x$	-0,0009	-0,0001	0,0015	0,0033	0,0049	0,0064	0,0073	0,0073	0,0066	0,0044	0,0020
	$M_y$	0,0008	0,0021	0,0036	0,0054	0,0074	0,0094	0,0108	0,0118	0,0138	0,0162	0,0188
	$\overline{M}_x$	-0,1369	-0,1147	-0,0196	-0,0728	-0,0565	-0,0453	-0,0390	-0,0345	-0,0260	-0,0182	-0,0112
	$\overline{M}_y$	-0,0048	-0,0079	-0,0117	-0,0160	-0,0202	-0,0241	-0,0272	-0,0301	-0,0347	-0,0382	-0,0412
	$f_t$	0,00017	0,00030	0,00044	0,0057	0,0060	0,0059	0,0057	0,0053	0,0046	0,0035	0,0023
	$M_y^T$	0,0024	0,0048	0,0068	0,0083	0,0092	0,0099	0,0099	0,0095	0,0082	0,0063	0,0011
$\overline{M}_y^T$	-0,0083	-0,0131	-0,0158	-0,0166	-0,0164	-0,0156	-0,0138	-0,0119	-0,0100	-0,0074	-0,0046	

Phụ lục 15 Số liệu tính toán bản hình tam giác chịu tải phân bố đều, phân bố tam giác

 $M_x = 0,01758 pl^2 = 0,0406P$ $M_y = 0,01538 pl^2 = 0,0355P$	 $M_x = 0,00930 pl^2 = 0,0215P$ $M_y = 0,00980 pl^2 = 0,0226P$ $\bar{M}_\sigma = -0,02136 pl^2 = -0,0493P$	 $M_x = 0,00930 pl^2 = 0,0215P$ $M_y = 0,00980 pl^2 = 0,0226P$
 $M_x = 0,00739 pl^2 = 0,0512P$ $M_y = 0,00425 pl^2 = 0,0294P$	 $M_x = 0,00373 pl^2 = 0,02584P$ $M_y = 0,00227 pl^2 = 0,01573P$ $\bar{M}_\sigma = -0,00752 pl^2 = -0,0521P$	 $M_x = 0,00344 pl^2 = 0,02383P$ $M_y = 0,00224 pl^2 = 0,01552P$ $\bar{M}_\sigma = -0,00681 pl^2 = -0,0472P$ $\bar{M}_B = -0,00452 pl^2 = -0,0313P$

Phụ lục 15 Số liệu tính toán bản hình tam giác chịu tải phân bố đều, phân bố tam giác (tiếp theo)

 $M_x = 0,01063pl^2 = 0,0368P$ $M_y = 0,01139pl^2 = 0,0395P$ $P = \frac{pl^2}{2}$	 $M_x = 0,00557pl^2 = 0,0193P$ $M_y = 0,00752pl^2 = 0,02605P$ $\bar{M}_\sigma = -0,01430pl^2 = -0,0495P$ $P = \frac{pl^2}{6}$	 $M_x = 0,00468pl^2 = 0,01621P$ $M_y = 0,00552pl^2 = 0,01912P$ $\bar{M}_\sigma = -0,01119pl^2 = -0,0388P$ $\bar{M}_B = -0,01335pl^2 = -0,0462P$ $P = 0,707pl$
 $M = 0,0139pl^2 = 0,0278P$	 $M = 0,0063pl^2 = 0,0378P$	 $M_x = 0,0717pl = 0,01014P$ $M_y = 0,0106pl^2 = 0,0574P$

Phụ lục 16 Số liệu tính toán bản hai phương, chịu tải trọng dạng tam giác

Mômen dương giữa bản và mômen âm trên gối:

$$M_1 = \alpha_1 P; M_2 = \alpha_2 P; M_I = -\beta_1 P; M_{II} = -\beta_2 P; M_{1.B} = -\alpha_{1.B} P$$

$$M_{I.H} = \alpha_{1.H} P; M_{II.B} = -\alpha_{2.B} P; M_{II.H} = -\alpha_{2.H} P; P = \frac{1}{2} p L_1 L_2$$

$\frac{L_2}{L_1}$	Số đồ 1					Số đồ 2					Số đồ 3				
	$\alpha_1$	$\alpha_2$	$\beta_1$	$\beta_{II.H}$	$\beta_{II.B}$	$\alpha_1$	$\alpha_2$	$\beta_{IH}$	$\beta_{IB}$	$\beta_2$	$\alpha_1$	$\alpha_2$	$\beta_1$	$\beta_2$	
1.0	0,0184	0,0206	0,0448	0,0562	0,0332	0,0206	0,0184	0,0562	0,0332	0,0446	0,0216	0,0194	0,0502	0,0588	
1.1	0,0205	0,0190	0,0477	0,0538	0,0302	0,0218	0,0160	0,0576	0,0353	0,0411	0,0229	0,0178	0,0515	0,0554	
1.2	0,0221	0,0173	0,0495	0,0506	0,0271	0,0227	0,0137	0,0580	0,0357	0,0372	0,0236	0,0161	0,0521	0,0517	
1.3	0,0229	0,0156	0,0504	0,0470	0,0237	0,0231	0,0112	0,0577	0,0376	0,0336	0,0239	0,0145	0,0522	0,0477	
1.4	0,0235	0,0137	0,0508	0,0431	0,0204	0,0233	0,0090	0,0569	0,0380	0,0302	0,0241	0,0131	0,0519	0,0432	
1.5	0,0241	0,0120	0,0510	0,0387	0,0168	0,0233	0,0072	0,0556	0,0382	0,0276	0,0241	0,0117	0,0514	0,0387	

**Phụ lục 16** Số liệu tính toán bản hai phương, chịu tải trọng dạng tam giác (tiếp theo)

$\frac{L_2}{L_1}$	Sơ đồ 4				Sơ đồ 5				Sơ đồ 6			
	$\alpha_1$	$\alpha_2$	$\beta_1$	$\beta_2$	$\alpha_1$	$\alpha_2$	$\beta_1$	$\beta_2$	$\alpha_1$	$\alpha_2$	$\beta_1$	$\beta_2$
1.0	0,0194	0,0216	0,0588	0,0502	0,0246	0,0172	0,0538	0,0598	0,0172	0,0246	0,0598	0,0538
1.1	0,0211	0,0198	0,0614	0,0480	0,0248	0,0163	0,0538	0,0553	0,0178	0,0244	0,0640	0,0535
1.2	0,0228	0,0178	0,0633	0,0435	0,0250	0,0153	0,0535	0,0510	0,0180	0,0242	0,0677	0,0533
1.3	0,0243	0,0153	0,0644	0,0418	0,0250	0,0142	0,0529	0,0469	0,0182	0,0244	0,0709	0,0533
1.4	0,0257	0,0132	0,0650	0,0396	0,0247	0,0128	0,0522	0,0429	0,0180	0,0249	0,0739	0,0536
1.5	0,0271	0,0120	0,0652	0,0357	0,0245	0,0114	0,0514	0,0390	0,0177	0,0261	0,0765	0,0555

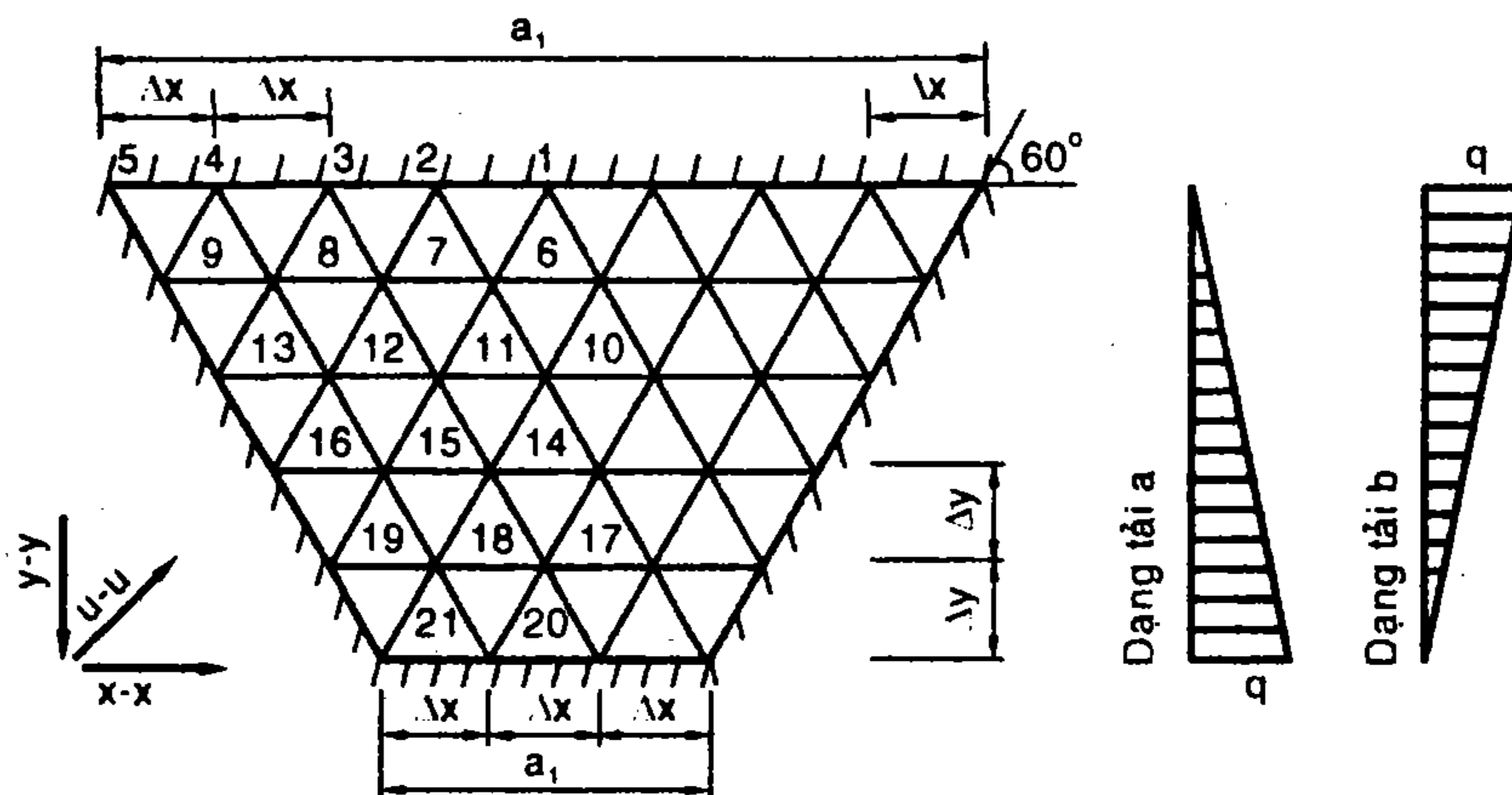
**Phụ lục 17** Độ võng  $w$  tại tâm của tấm chữ nhật ( $a \times b$ ) ngàm theo chu vi chịu tải phân bố đều  $q$

$$w = \alpha \cdot q \frac{a^4}{D} \text{ với } D = \frac{E_b h^3}{12(1 - \mu^2)} \text{ (độ cứng trụ)}$$

$\alpha$  - hệ số;  $h$  - chiều dày của tấm;  $\mu$  - hệ số Poát-xông;  $a < b$

$b/a$	1.0	1.1	1.2	1.3	1.4	1.5	1.6	1.7	1.8	1.9	2.0
$\alpha$	0,00126	0,00150	0,00172	0,00191	0,00207	0,00220	0,00230	0,00238	0,00245	0,00249	0,00254

**Phụ lục 18** Số liệu tính toán bản hình thang chịu tải phân bố dạng tam giác

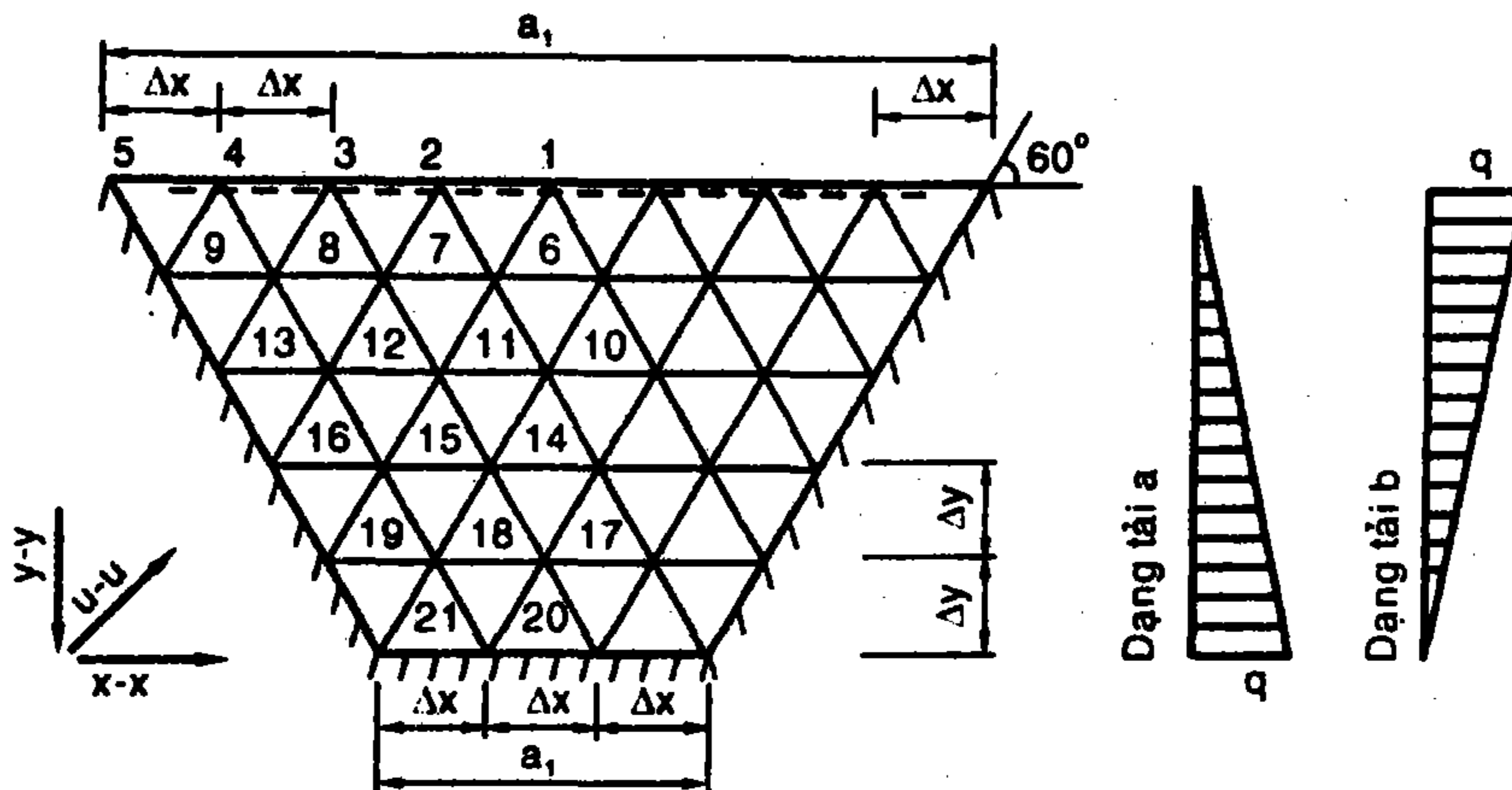


$$a_1 = \frac{3}{8} a_2; \quad M_u = \mu_u q \Delta x^2; \quad M_x = \mu_x q \Delta x^2; \quad M_y = \mu_y q \Delta x^2$$

Điểm	Dạng tải a			Dạng tải b			Điểm
	$\mu_u$	$\mu_x$	$\mu_y$	$\mu_u$	$\mu_x$	$\mu_y$	
1	-	-0,0685	-0,4110	-	-0,1098	-0,6588	1
2	-	-0,0569	-0,3417	-	-0,0961	-0,5767	2
3	-	-0,0301	-0,1806	-	-0,0598	-0,3591	3
4	-	-0,0074	-0,0443	-	-0,0186	-0,1118	4
5	0	0	0	0	0	0	5
6	-	0,0488	-0,0105	-	0,0830	0,1390	6
7	-	0,0161	0,0022	-	0,0630	0,1444	7
8	-	-0,0318	0,0167	-	0,0015	0,1146	8
9	-0,0443	-0,0315	-0,0166	-0,1118	-0,0885	-0,0419	9
10	-	0,1679	0,2171	-	0,1888	0,3210	10
11	-	0,1201	0,1829	-	0,1537	0,2805	11
12	-	-0,0604	0,1180	-	0,0135	0,1499	12
13	-0,2003	-0,1584	-0,0751	-0,3356	-0,2656	-0,1258	13
14	-	0,2041	0,2521	-	0,1736	0,1745	14
15	-	0,0411	0,1296	-	0,0510	0,1237	15
16	-0,4049	-0,3205	-0,1518	-0,4638	-0,3671	-0,1739	16
17	-	0,1418	0,0931	-	0,0854	-0,0543	17
18	-	0,0935	0,0376	-	0,0386	-0,0773	18
19	-0,4219	-0,3604	-0,1707	-0,3754	-0,2971	-0,1408	19
20	-	-0,0832	-0,4993	-	-0,0559	-0,3354	20
21	-0,1805	-0,1805	-0,1805	-0,1184	-0,1184	-0,1184	21



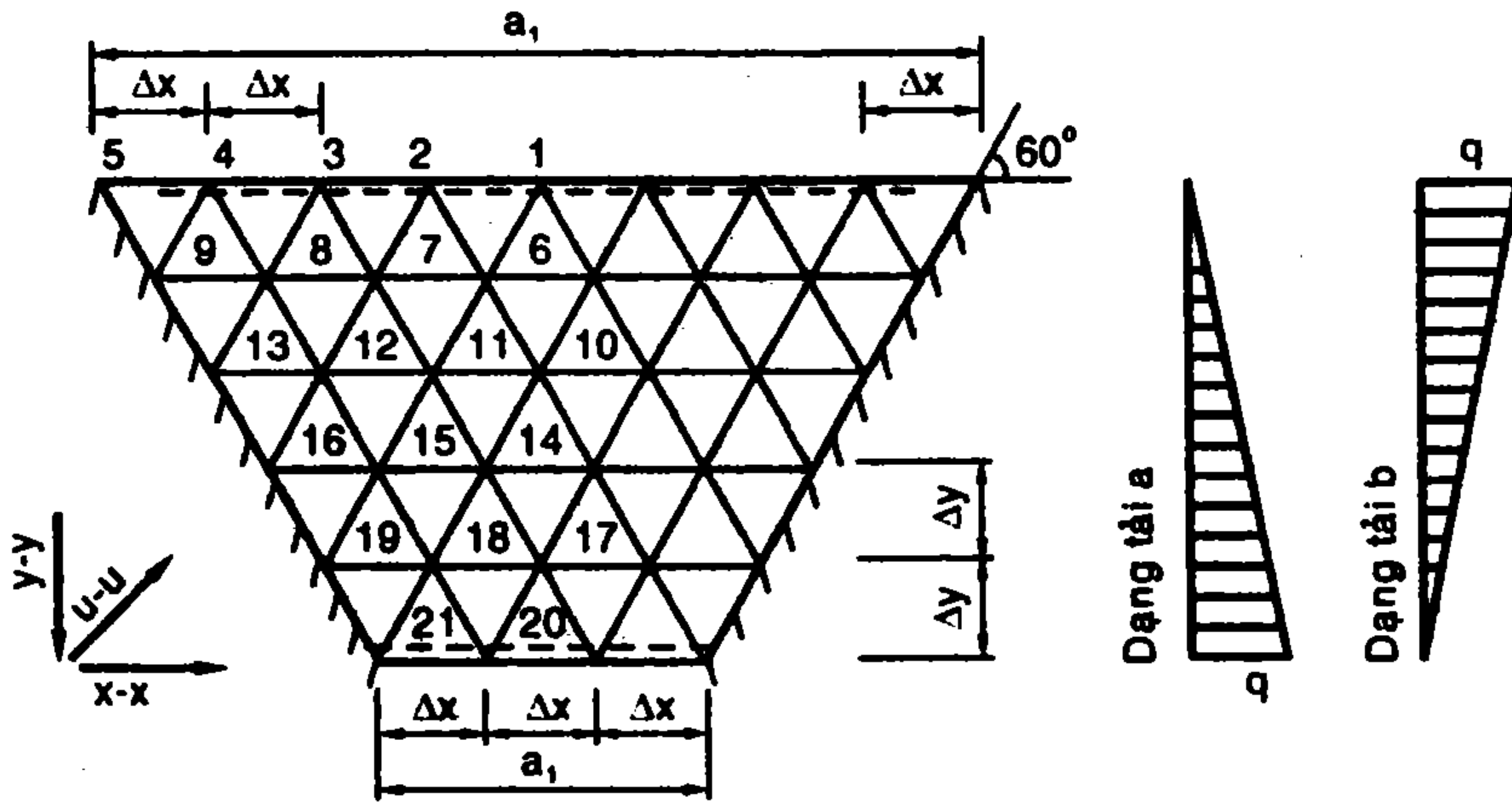
**Phụ lục 18** Số liệu tính toán bản hình thang chịu tải phân bố dạng tam giác (tiếp theo)



$$a_1 = \frac{3}{8} a_2; \quad M_u = \mu_u q \Delta x^2; \quad M_x = \mu_x q \Delta x^2; \quad M_y = \mu_y q \Delta x^2$$

Điểm	Dạng tải a			Dạng tải b			Điểm
	$\mu_u$	$\mu_x$	$\mu_y$	$\mu_u$	$\mu_x$	$\mu_y$	
1	-	0	0	-	0	0	1
2	-	0	0	-	0	0	2
3	-	0	0	-	0	0	3
4	-	0	0	-	0	0	4
5	0	0	0	-	0	0	5
6	-	0,1195	0,1728	-	0,1979	0,4472	6
7	-	0,0539	0,1405	-	0,1291	0,3764	7
8	-	-0,0455	0,0755	-	-0,0141	0,2243	8
9	-0,0866	-0,0686	-0,0325	-0,1896	-0,1501	-0,0707	9
10	-	0,2272	0,2841	-	0,2773	0,3847	10
11	-	0,1614	0,2437	-	0,2239	0,3731	11
12	-	-0,0332	0,1225	-	0,000	0,1803	12
13	-0,3020	-0,3497	-0,1656	0,5170	-0,4093	-0,1939	13
14	-	0,2367	0,2510	-	0,2291	0,1757	14
15	-	0,0399	0,1148	-	0,0397	0,0377	15
16	-0,5111	-0,4046	-0,1917	-0,6472	-0,5124	-0,2427	16
17	-	0,1538	0,0618	-	0,1058	-0,1055	17
18	-	0,0945	0,0073	-	0,0402	-0,1291	18
19	-0,5220	-0,4132	-0,1960	-0,4890	-0,3871	-0,1834	19
20	-	-0,0918	-0,5510	-	-0,0705	-0,4230	20
21	-0,1980	-0,1980	-0,1980	-0,1480	-0,1480	-0,1480	21

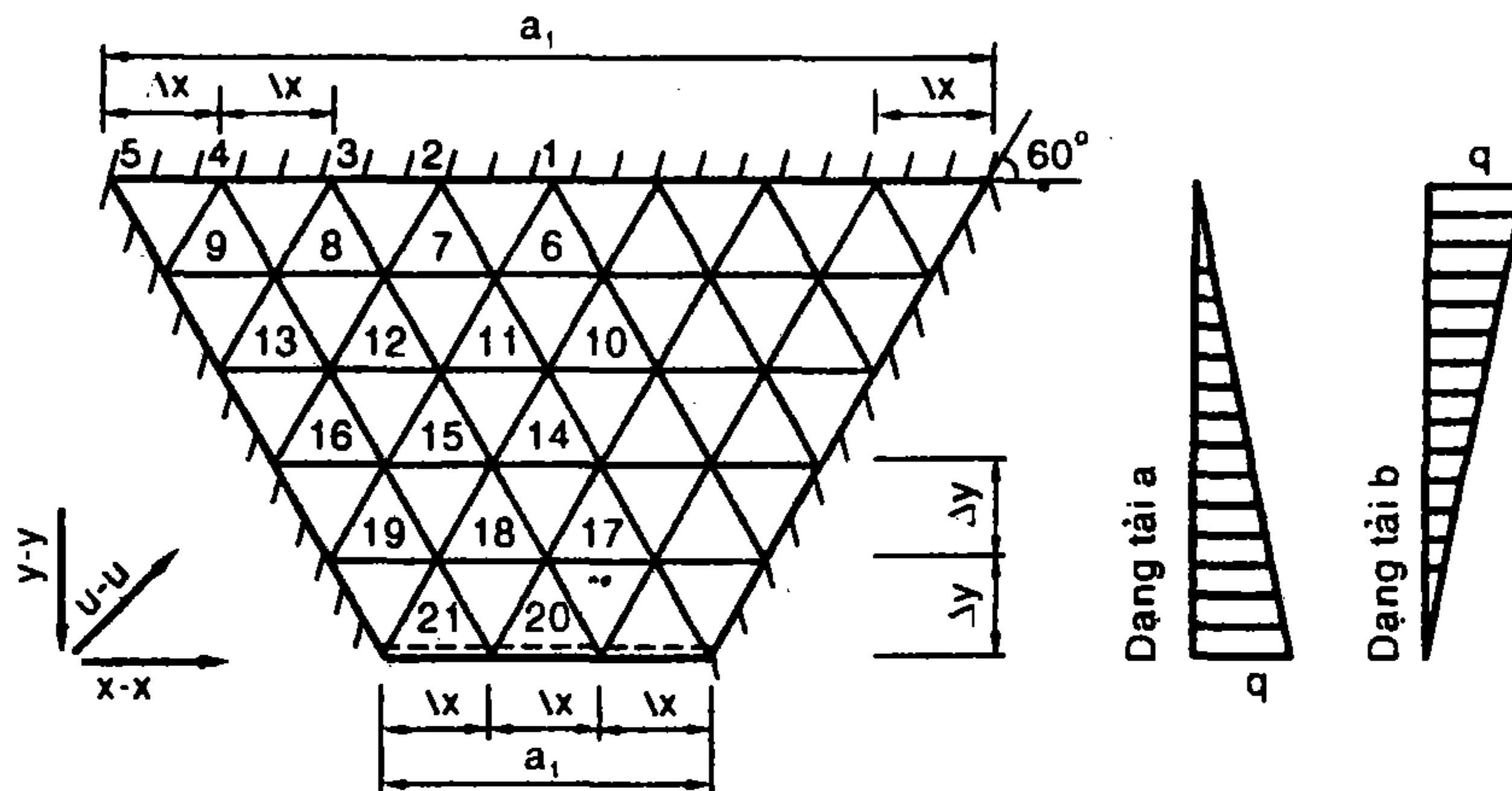
**Phụ lục 18** Số liệu tính toán bản hình thang chịu tải phân bố dạng tam giác (tiếp theo)



$$a_1 = \frac{3}{8} a_2; \quad M_u = \mu_u q \Delta x^2; \quad M_x = \mu_x q \Delta x^2; \quad M_y = \mu_y q \Delta x^2$$

Điểm	Dạng tải a			Dạng tải b			Điểm
	$\mu_u$	$\mu_x$	$\mu_y$	$\mu_u$	$\mu_x$	$\mu_y$	
1	-	0	0	-	0	0	1
2	-	0	0	-	0	0	2
3	-	0	0	-	0	0	3
4	-	0	0	-	0	0	4
5	0	0	0	0	0	0	5
6	-	0,1349	0,1742	-	0,2097	0,4483	6
7	-	0,0541	0,1435	-	0,1292	0,3788	7
8	-	-0,0560	0,0771	-	-0,0222	0,2225	8
9	-0,0922	-0,0730	-0,0346	-0,1938	-0,1535	-0,0727	9
10	-	0,2708	0,2940	-	0,3201	0,4434	10
11	-	0,1804	0,2529	-	0,2385	0,3802	11
12	-	0,0545	0,1261	-	-0,0163	0,1831	12
13	-0,3303	-0,4579	-0,2169	-0,5386	-0,4264	-0,2020	13
14	-	0,3062	0,2956	-	0,2818	0,2068	14
15	-	0,0241	0,1313	-	0,0275	0,0503	15
16	-0,5935	-0,4699	-0,2226	0,7102	-0,5623	-0,2663	16
17	-	0,2747	0,2520	-	0,1984	0,0383	17
18	-	0,1528	0,1263	-	0,0845	-0,0381	18
19	-0,6956	-0,5507	-0,2609	0,6217	-0,4922	-0,2332	19
20	-	0	0	-	0	0	20
21	0	0	0	0	0	0	21

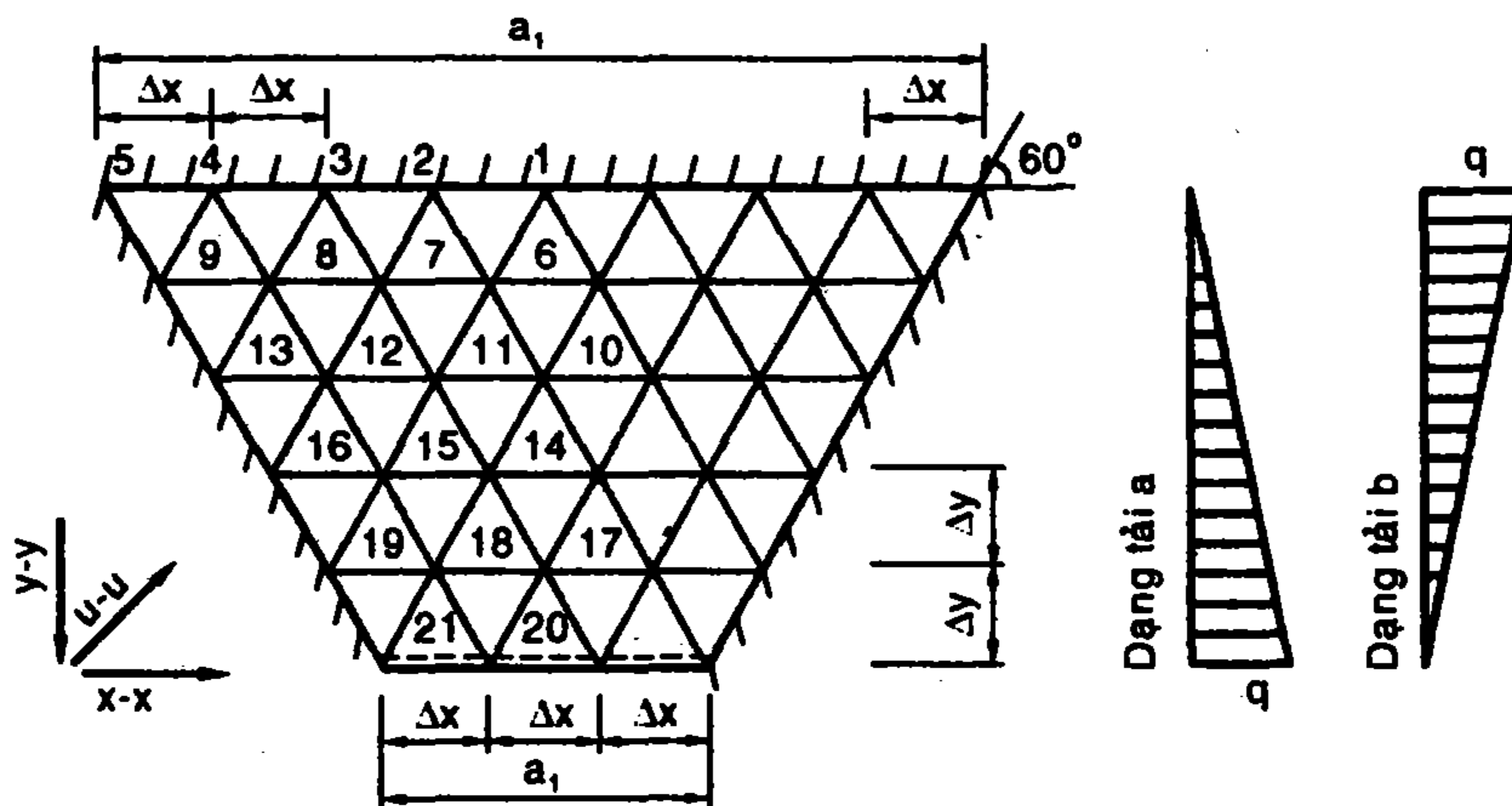
**Phụ lục 18** Số liệu tính toán bản hình thang chịu tải phân bố dạng tam giác (tiếp theo)



$$a_1 = \frac{3}{8} a_2; \quad M_u = \mu_u q \Delta x^2; \quad M_x = \mu_x q \Delta x^2; \quad M_y = \mu_y q \Delta x^2$$

Điểm	Dạng tải a			Dạng tải b			Điểm
	$\mu_u$	$\mu_x$	$\mu_y$	$\mu_u$	$\mu_x$	$\mu_y$	
1	-	-0,0765	-0,4590	-	-0,1152	-0,6910	1
2	-	-0,0629	-0,3774	-	-0,1001	-0,6006	2
3	-	-0,0322	-0,1935	-	-0,0613	-0,3677	3
4	-	-0,0076	-0,0456	-	-0,0188	-0,1126	4
5	0	0	0	0	0	0	5
6	-	0,0547	-0,0287	-	0,0870	0,1268	6
7	-	0,0147	-0,0026	-	0,0609	0,1374	7
8	-	-0,0393	0,0130	-	-0,0031	0,1123	8
9	-0,0456	-0,0361	-0,0171	-0,1126	-0,0892	-0,0422	9
10	-	0,2003	0,2183	-	0,2106	0,3221	10
11	-	0,1329	0,1919	-	0,1623	0,2823	11
12	-	-0,0411	0,1053	-	0,0016	0,1507	12
13	-0,2160	-0,1709	-0,0810	-0,3461	-0,2740	-0,1298	13
14	-	0,2630	0,2922	-	0,2132	0,2014	14
15	-	0,0270	0,1457	-	0,0316	0,0745	15
16	-0,4681	-0,3705	-0,1755	-0,5061	-0,4006	-0,1898	16
17	-	0,2492	0,2671	-	0,1574	0,0623	17
18	-	0,1458	0,1476	-	0,0734	-0,0037	18
19	-0,6042	-0,4783	-0,2266	-0,4750	-0,3761	-0,1781	19
20	-	0	0	-	0	0	20
21	0	0	0	-	0	0	21

**Phụ lục 18** Số liệu tính toán bản hình thang chịu tải phân bố dạng tam giác (tiếp theo)



$$a_1 = \frac{1}{2} a_2; \quad M_u = \mu_u q \Delta x^2; \quad M_x = \mu_x q \Delta x^2; \quad M_y = \mu_y q \Delta x^2$$

Điểm	Dạng tải a			Dạng tải b			Điểm
	$\mu_u$	$\mu_x$	$\mu_y$	$\mu_u$	$\mu_x$	$\mu_y$	
1	-	-0,0767	-0,4600	-	-0,0941	-0,5465	1
2	-	-0,0649	-0,3896	-	-0,0832	-0,4994	2
3	-	-0,0359	-0,2153	-	-0,0532	-0,3193	3
4	-	-0,0093	-0,0456	-	-0,0170	-0,1022	4
5	0	0	0	0	0	0	5
6	-	0,0546	0,0191	-	0,0720	0,1472	6
7	-	0,0290	0,0277	-	0,0605	0,1451	7
8	-	-0,0260	0,0545	-	0,0092	0,1111	8
9	-0,0563	-0,0441	-0,0209	-0,1022	-0,0809	-0,0383	9
10	-	0,1646	0,3027	-	0,1454	0,2923	10
11	-	0,1400	0,2583	-	0,1293	0,2519	11
12	-	-0,0002	0,1383	-	0,0245	0,1309	12
13	-0,2374	-0,1878	-0,0890	-0,2921	-0,2312	-0,1095	13
14	-	0,1629	0,3297	-	0,1119	0,1633	14
15	-	0,0995	0,1851	-	0,0554	0,0642	15
16	-0,4238	-0,3354	-0,1586	-0,3673	-0,2907	-0,1377	16
17	-	0	0	-	0	0	17
18	-	0	0	-	0	0	18
19	0	0	0	-	0	0	19



**Phụ lục 19** Số liệu tính toán bản chữ nhật chịu tải tập trung

$$M_1 = \alpha_1 P; \quad M_2 = \alpha_2 P; \quad M_I = -\beta_1 P; \quad M_{II} = -\beta_2 P$$

$\frac{l_2}{l_1}$	Sơ đồ 1		Sơ đồ 2			
	$\alpha_1$	$\alpha_2$	$\alpha_1$	$\alpha_2$	$\beta_1$	$\beta_2$
1,00	0,146	0,146	0,108	0,108	0,094	0,094
1,10	0,162	0,143	0,118	0,104	0,113	0,083
1,20	0,179	0,141	0,128	0,100	0,126	0,074
1,30	0,198	0,140	0,136	0,096	0,139	0,063
1,40	0,214	0,138	0,143	0,092	0,149	0,055
1,50	0,230	0,137	0,150	0,088	0,156	0,047
1,60	0,244	0,135	0,156	0,086	0,162	0,040
1,70	0,258	0,134	0,160	0,083	0,167	0,035
1,80	0,270	0,132	0,162	0,080	0,171	0,030
1,90	0,280	0,131	0,165	0,078	0,174	0,026
2,00	0,290	0,130	0,168	0,076	0,176	0,022

**Phụ lục 20** Số liệu tính toán bản hình tam giác chịu tải phân bố tam giác

$$\lambda = \frac{l}{8}; \text{ độ võng } z = \alpha \frac{p\lambda^4}{D}$$

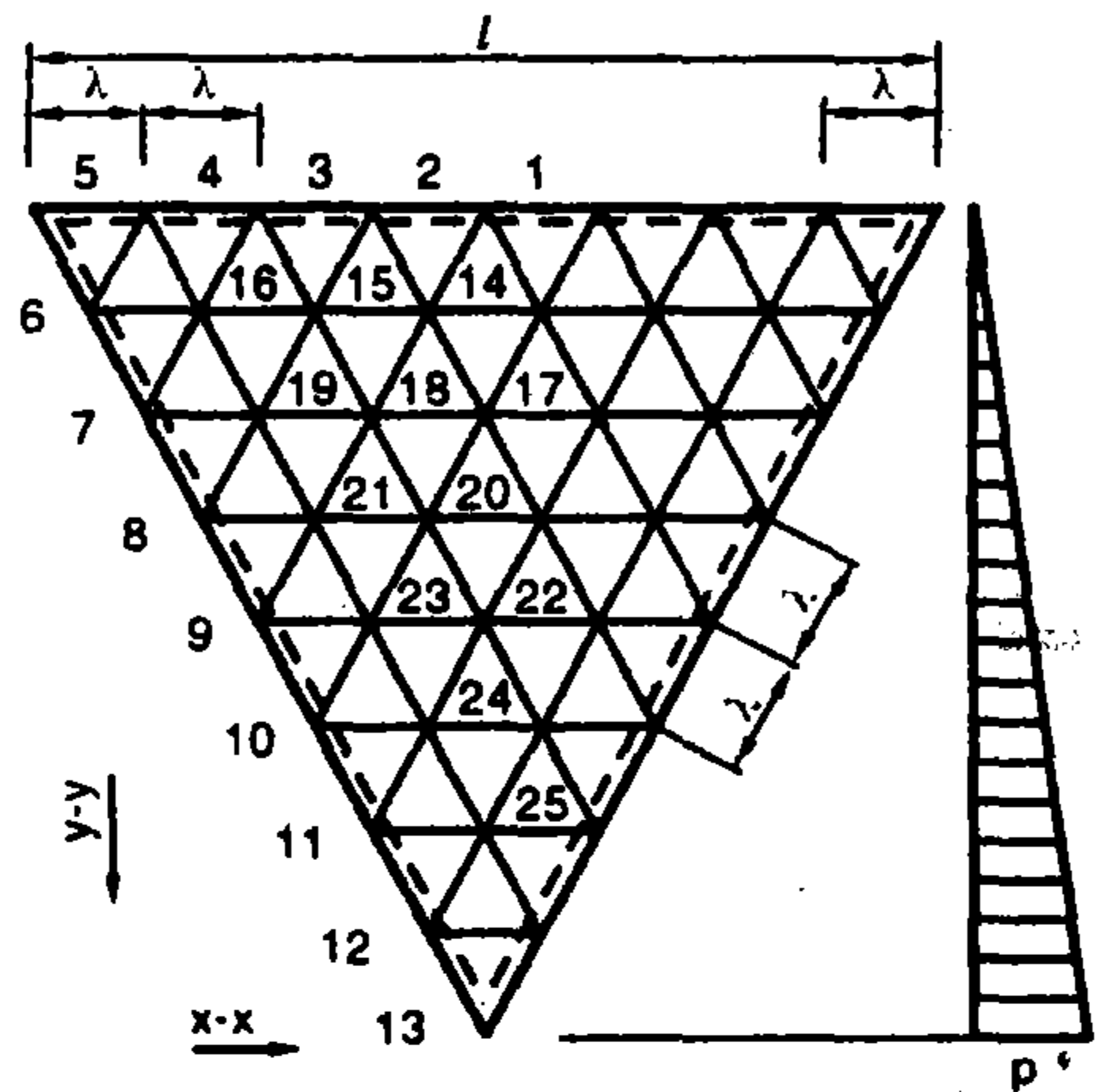
$$\text{Độ cong: } \frac{1}{\rho_{x,y}} = \gamma_{x,y} \frac{p\lambda^2}{D}$$

$$\text{Mômen: } M_x = \eta_x p\lambda^2$$

$$M_y = \eta_y p\lambda^2$$

$$\text{Phản lực: } R = \beta p\lambda$$

$$\text{Độ cứng trụ: } D = \frac{Eh^3}{12(1 - \mu^2)}$$



Điểm	$\alpha$	$\gamma_x$	$\gamma_y$	$\eta_x$	$\eta_y$	$\beta$
1	0	0	0	0	0	0,409
2	0	0	0	0	0	0,351
3	0	0	0	0	0	0,189
4	0	0	0	0	0	-0,018
5	0	0	0	0	0	-0,123
6	0	0,1279	-0,1279	-0,1066	0,1066	0,027
7	0	0,1848	-0,1848	-0,1540	0,1540	0,300
8	0	0,1585	-0,1585	-0,1321	0,1321	0,590
9	0	0,0594	-0,0594	-0,0495	0,0495	0,866
10	0	-0,0824	0,0824	0,0686	-0,0686	0,953
11	0	-0,2119	0,2119	0,1766	-0,1766	0,877
12	0	-0,2364	0,2364	0,1970	-0,1970	0,478
13	0	0	0	0	0	-0,227
14	0,40440	-0,1107	-0,1521	0,1361	0,1705	-
15	0,29368	-0,0551	-0,1510	0,0802	0,1602	-
16	0,12790	0,0379	-0,1452	-0,0137	0,1389	-
17	0,72617	-0,2364	-0,2557	0,2790	0,2951	-
18	0,60796	-0,1770	-0,2513	0,2189	0,2808	-
19	0,31273	-0,0175	-0,2329	0,0563	0,2358	-
20	0,79707	-0,3259	-0,2718	0,3712	0,3261	-
21	0,47120	-0,1453	-0,2405	0,1854	0,2648	-
22	0,75283	-0,4444	-0,1990	0,4776	0,2730	-
23	0,53064	-0,3084	-0,1679	0,3364	0,2193	-
24	0,44827	-0,4483	-0,0327	0,4537	0,1074	-
25	0,23638	-0,4728	0,1249	0,4519	-0,0461	-

**Phụ lục 20** Số liệu tính toán bản hình tam giác chịu tải phân bố tam giác (tiếp theo)

$$\lambda = \frac{l}{8}; \text{ độ võng } z = \alpha \frac{p\lambda^4}{D}$$

$$\text{Độ cong: } \frac{1}{\rho_{x,y}} = \gamma_{x,y} \frac{p\lambda^2}{D}$$

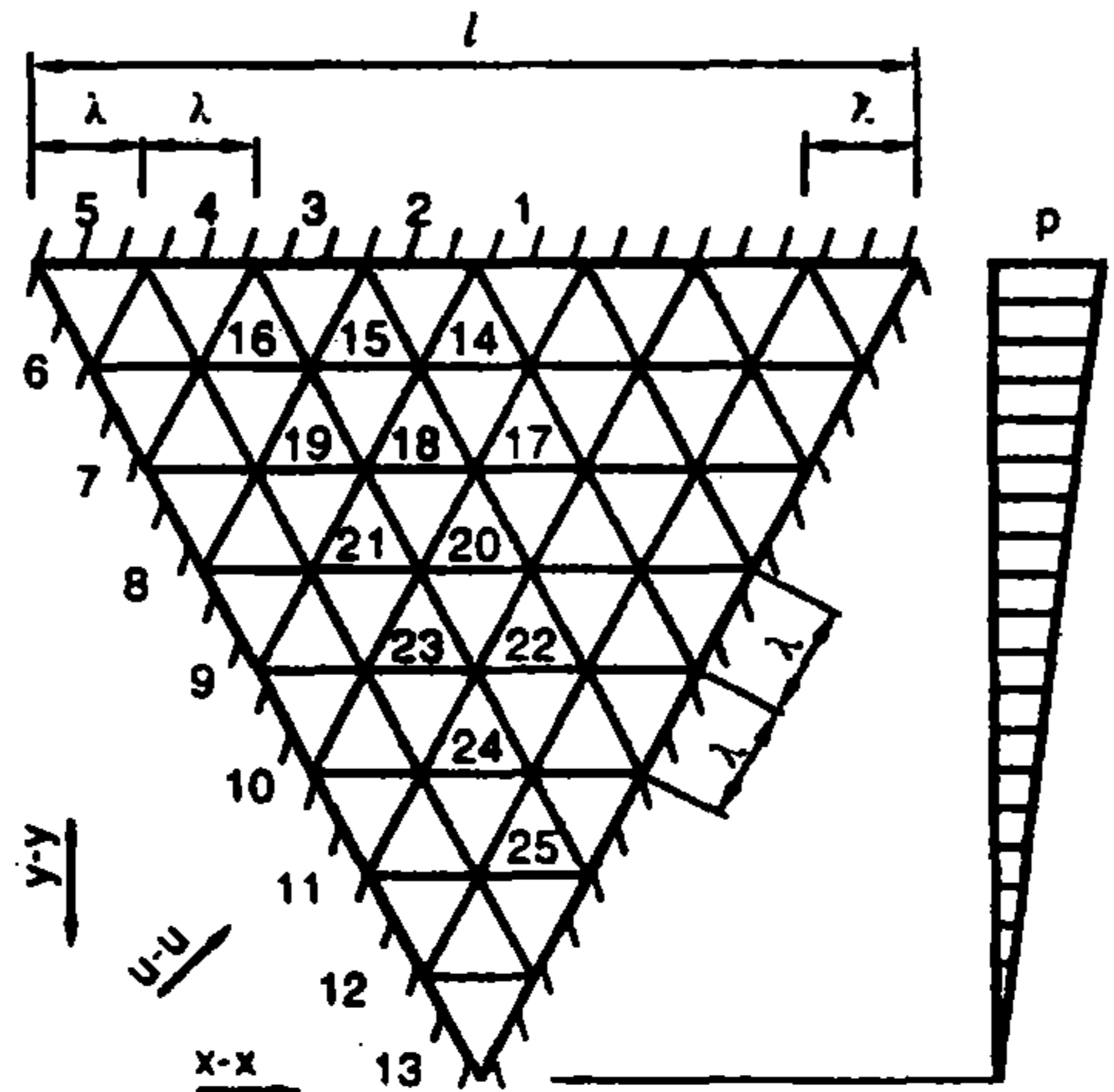
$$\text{Mômen: } M_u = \eta_u p\lambda^2$$

$$M_x = \eta_x p\lambda^2$$

$$M_y = \eta_y p\lambda^2$$

$$\text{Phản lực: } R = \beta p\lambda$$

$$\text{Độ cứng trụ: } D = \frac{Eh^3}{12(1 - \mu^2)}$$



Điểm	$\alpha$	$\gamma_x$	$\gamma_y$	$\eta_u$	$\eta_x$	$\eta_y$	$\beta$
1	0	0	0,8543	-	-0,1424	-0,8543	1,638
2	0	0	0,7348	-	-0,1225	-0,7348	1,491
3	0	0	0,4366	-	-0,0728	-0,4366	1,087
4	0	0	0,1289	-	-0,0215	-0,1289	0,557
5	0	0	0	0	0	0	0
6	0	0,0967	-0,0322	-0,1289	-0,1021	-0,0483	0,503
7	0	0,3170	0,1057	-0,4226	-0,3346	-0,1585	0,948
8	0	0,5048	0,1683	-0,6730	-0,5328	-0,2524	1,206
9	0	0,5372	0,1791	-0,7162	-0,5670	-0,2686	1,164
10	0	0,4014	0,1338	-0,5352	-0,4237	-0,2007	0,846
11	0	0,1907	0,0636	-0,2534	-0,2013	-0,0954	0,402
12	0	0,0420	0,0140	-0,0560	-0,0443	-0,0210	0,069
13	0	0	0	0	0	0	0
14	0,32036	-0,0896	-0,1001	-	0,1063	0,1150	-
15	0,23075	-0,0444	-0,1288	-	0,0659	0,1362	-
16	0,09671	0,0373	-0,1235	-	-0,0168	0,1173	-
17	0,59925	-0,2240	-0,3535	-	0,2829	0,3909	-
18	0,48728	-0,1550	-0,3193	-	0,2082	0,3452	-
19	0,22027	0,0467	-0,1950	-	-0,0142	0,1872	-
20	0,55699	-0,2725	-0,2334	-	0,3114	0,2788	-
21	0,28450	-0,0120	-0,1145	-	0,0311	0,1165	-
22	0,40235	-0,2994	-0,0321	-	0,3047	0,0820	-
23	0,25267	-0,1030	0,0207	-	0,0995	-0,0035	-
24	0,14877	-0,1488	0,1175	-	0,1292	-0,0927	-
25	0,04196	-0,0839	0,1144	-	0,0659	-0,1005	-



**Phụ lục 20** Số liệu tính toán bản hình tam giác chịu tải phân bố tam giác (tiếp theo)

$\lambda = \frac{l}{8}$ ; độ võng  $z = \alpha \frac{p\lambda^4}{D}$

Độ cong:  $\frac{1}{\rho_{x,y}} = \gamma_{x,y} \frac{p\lambda^2}{D}$

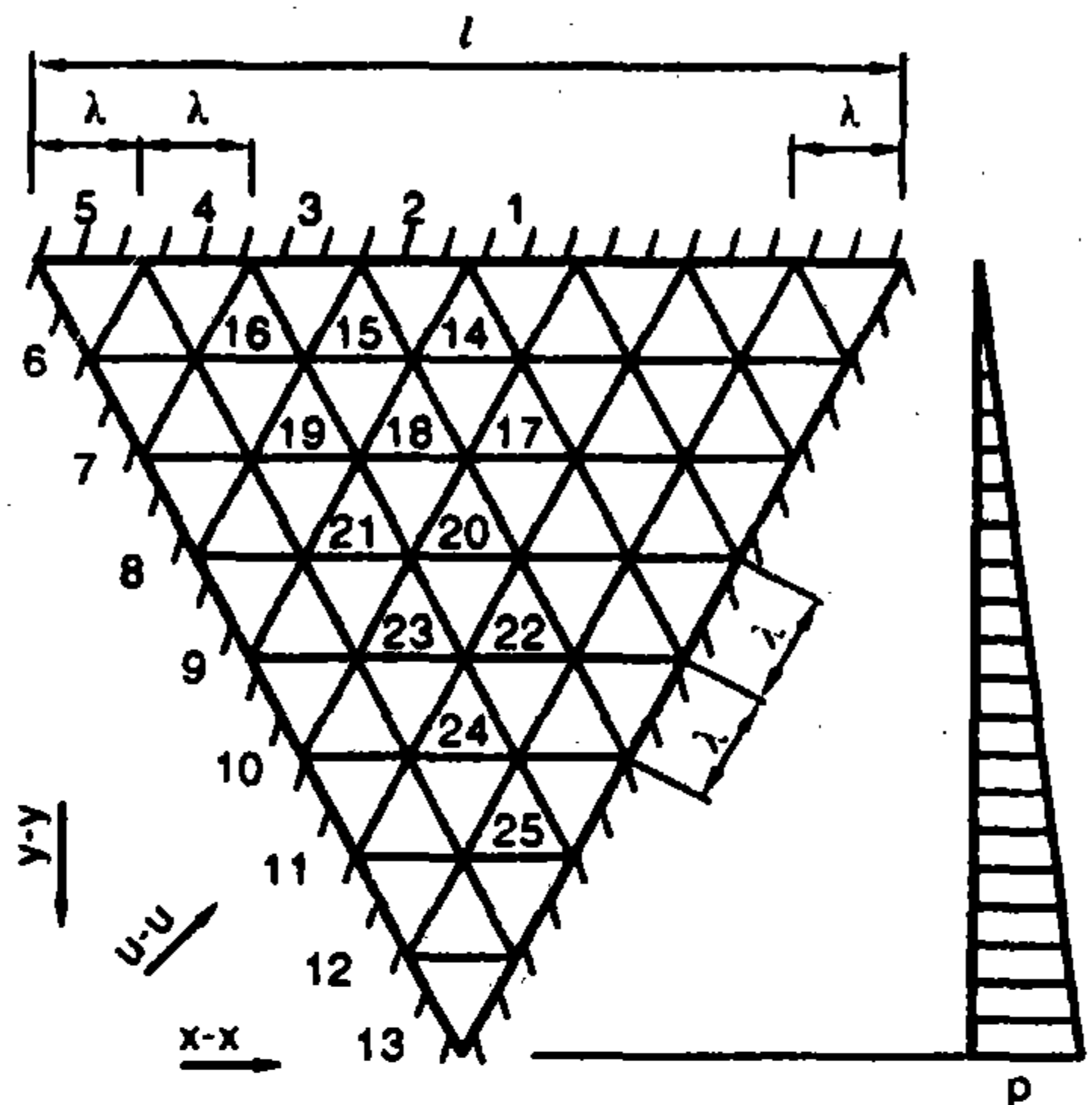
Mômen:  $M_u = \eta_u p\lambda^2$

$M_x = \eta_x p\lambda^2$

$M_y = \eta_y p\lambda^2$

Phản lực:  $R = \beta p\lambda$

Độ cứng trụ:  $D = \frac{Eh^3}{12(1 - \mu^2)}$



Điểm	$\alpha$	$\gamma_x$	$\gamma_y$	$\eta_u$	$\eta_x$	$\eta_y$	$\beta$
1	0	0	0,2891	-	-0,0482	-0,2891	0,345
2	0	0	0,2367	-	-0,0394	-0,2367	0,281
3	0	0	0,1202	-	-0,0200	-0,1202	0,132
4	0	0	0,0280	-	-0,0047	-0,0280	0,007
5	0	0	0	0	0	0	0
6	0	0,0210	0,0070	-0,0280	-0,0221	-0,0105	0,061
7	0	0,1006	0,0335	-0,1341	-0,1062	-0,0503	0,271
8	0	0,2239	0,0746	-0,2985	-0,2363	-0,1119	0,565
9	0	0,3204	0,1068	-0,4271	-0,3382	-0,1602	0,819
10	0	0,3272	0,1091	-0,4361	-0,3454	-0,1636	0,926
11	0	0,2268	0,0756	-0,3025	-0,2394	-0,1134	0,816
12	0	0,0757	0,0252	-0,1010	-0,0790	-0,0379	0,496
13	0	0	0	0	0	0	0
14	0,10840	-0,0393	0,0297	-	0,0343	-0,2332	-
15	0,06914	-0,0089	0,0058	-	0,0080	-0,0048	-
16	0,02098	0,0272	-0,0119	-	-0,0252	0,0074	-
17	0,25736	-0,1124	-0,1048	-	0,1298	0,1235	-
18	0,20117	-0,0655	-0,1004	-	0,0821	0,1113	-
19	0,07962	0,0419	-0,0700	-	-0,0303	0,0630	-
20	0,29962	-0,1553	-0,1334	-	0,1776	0,1593	-
21	0,14427	0,0111	-0,0838	-	0,0029	0,0820	-
22	0,28610	-0,2200	-0,0886	-	0,2348	0,1253	-
23	0,17610	-0,0661	-0,0509	-	0,0746	0,0619	-
24	0,15113	0,1511	0,0060	-	0,1301	0,0192	-
25	0,07573	-0,1541	0,0500	-	0,1431	-0,0248	-

**Phụ lục 20** Số liệu tính toán bản hình tam giác chịu tải phân bố tam giác (tiếp theo)

$\lambda = \frac{l}{8}$ ; độ võng  $z = \alpha \frac{p\lambda^4}{D}$

Độ cong:  $\frac{1}{\rho_{x,y}} = \gamma_{x,y} \frac{p\lambda^2}{D}$

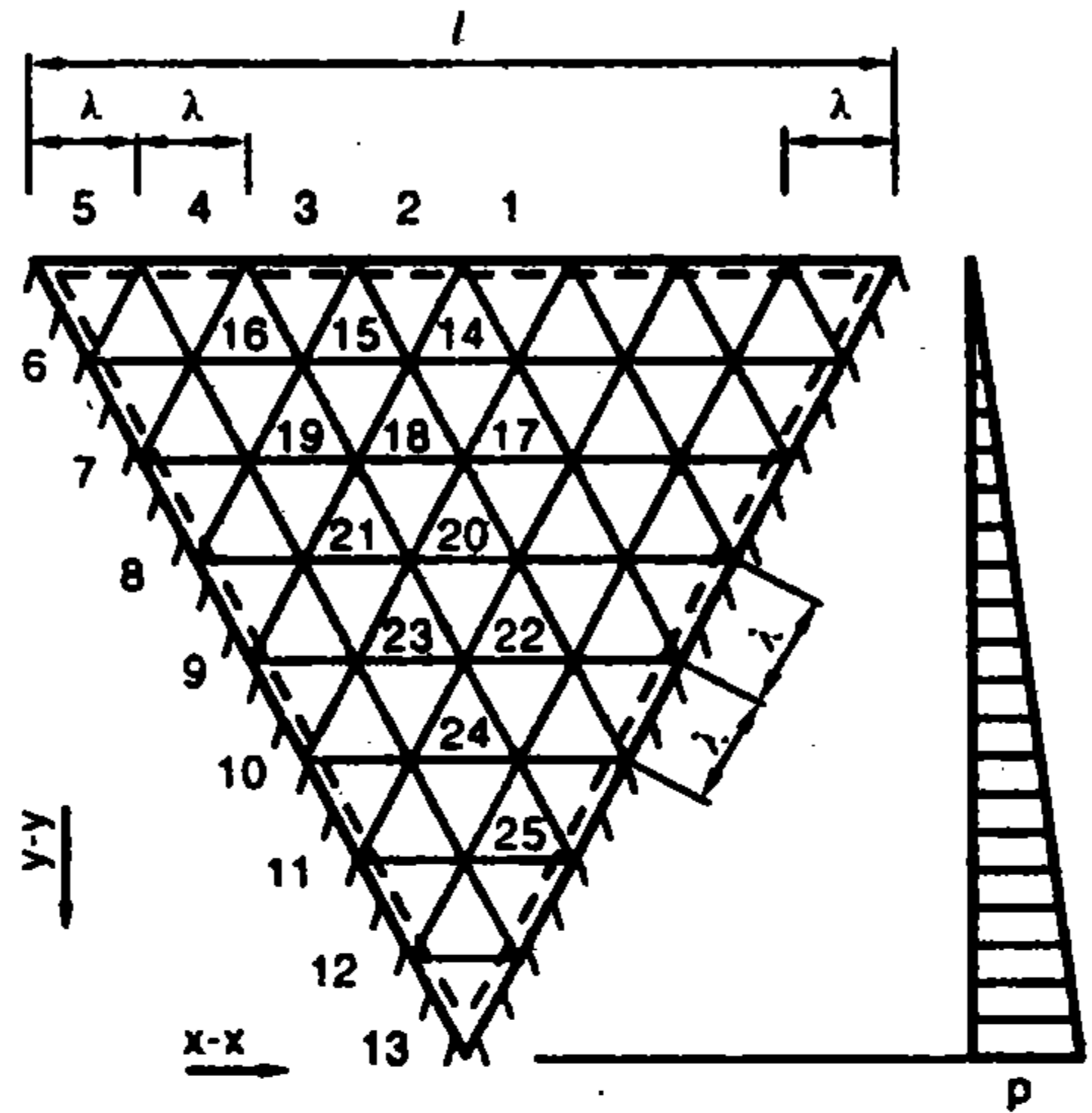
Mômen:  $M_u = \eta_u p\lambda^2$

$M_x = \eta_x p\lambda^2$

$M_y = \eta_y p\lambda^2$

Phản lực:  $R = \beta p\lambda$

Độ cứng trụ:  $D = \frac{Eh^3}{12(1 - \mu^2)}$



Điểm	$\alpha$	$\gamma_x$	$\gamma_y$	$\eta_u$	$\eta_x$	$\eta_y$	$\beta$
1	0	0	0	-	0	0	0,253
2	0	0	0	-	0	0	0,194
3	0	0	0	-	0	0	0,078
4	0	0	0	-	0	0	-0,069
5	0	0	0	0	0	0	-0,041
6	0	0,0427	0,0142	-0,0569	-0,0451	-0,0213	0,126
7	0	0,1537	0,0512	-0,2050	-0,1623	-0,0769	0,369
8	0	0,2815	0,0938	-0,3753	-0,2971	-0,1408	0,651
9	0	0,3612	0,1204	-0,4816	-0,3813	-0,1806	0,869
10	0	0,3466	0,1155	-0,4621	-0,3658	-0,1733	0,942
11	0	0,2317	0,0772	-0,3089	-0,2446	-0,1158	0,815
12	0	0,0759	0,0252	-0,1012	-0,0801	-0,0379	0,551
13	0	0	0	0	0	0	0
14	0,19923	-0,0690	-0,0925	-	0,0844	0,1040	-
15	0,13020	-0,0185	-0,0740	-	0,0324	0,0871	-
16	0,04271	0,0448	-0,0548	-	-0,0356	0,0473	-
17	0,34902	-0,1489	-0,1456	-	0,1732	0,1705	-
18	0,27456	-0,0891	-0,1343	-	0,1114	0,1491	-
19	0,11104	0,0525	-0,0847	-	-0,0384	0,0759	-
20	0,35235	-0,1819	-0,1294	-	0,2034	0,1597	-
21	0,17047	0,0114	-0,0742	-	0,0010	0,0728	-
22	0,31006	-0,2386	-0,0697	-	0,2502	0,1095	-
23	0,19076	-0,0715	-0,0324	-	0,0769	0,0444	-
24	0,15581	-0,1558	0,0209	-	0,1523	0,0051	-
25	0,07583	-0,1518	0,0560	-	0,1424	-0,0307	-

**Phụ lục 20. Số liệu tính toán bản hình tam giác chịu tải phân bố tam giác (tiếp theo)**

$\lambda = \frac{l}{8}$ ; độ võng  $z = \alpha \frac{p\lambda^4}{D}$

Độ cong:  $\frac{1}{\rho_{x,y}} = \gamma_{x,y} \frac{p\lambda^2}{D}$

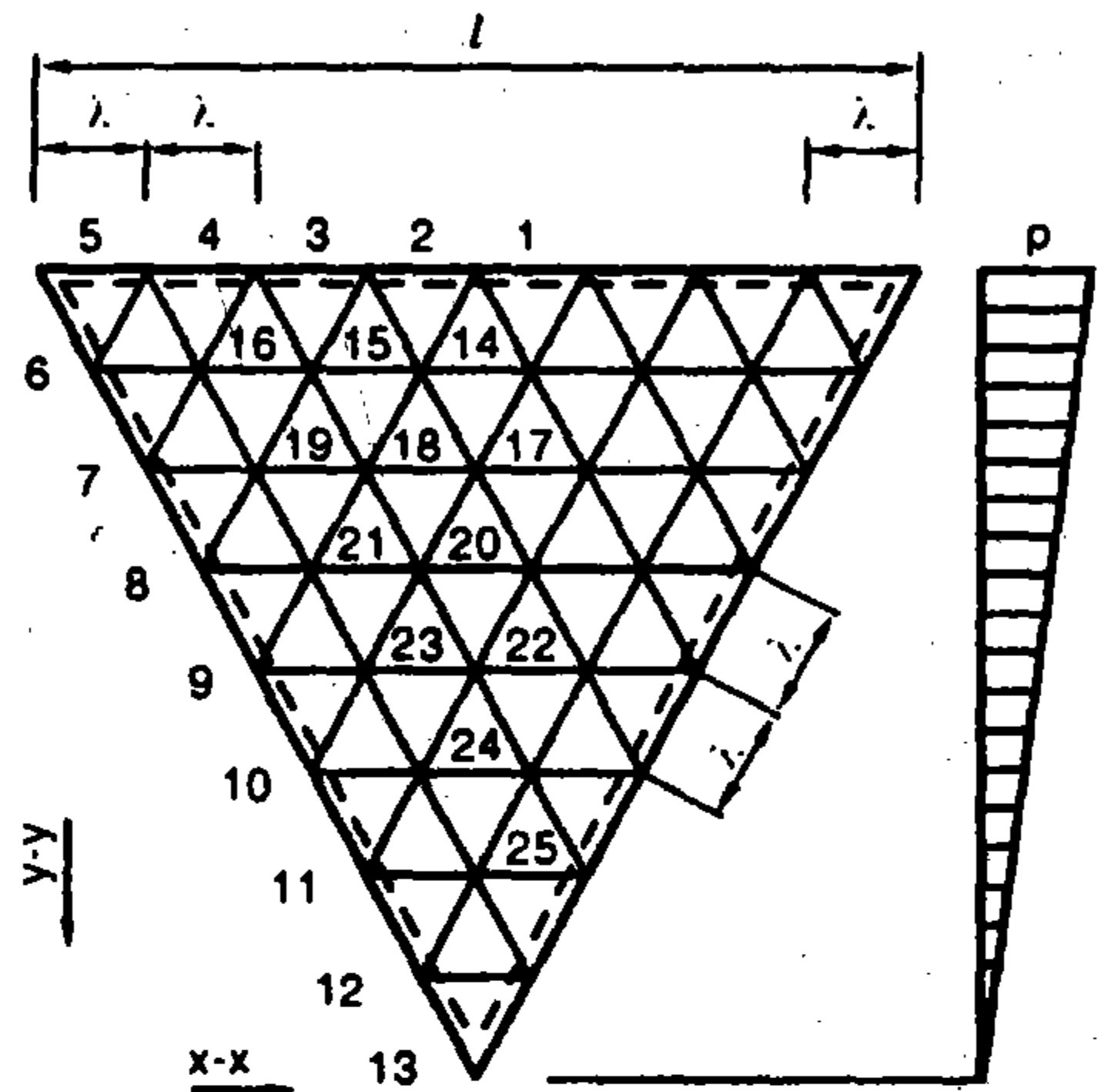
Mômen:  $M_u = \eta_u p\lambda^2$

$M_x = \eta_x p\lambda^2$

$M_y = \eta_y p\lambda^2$

Phản lực:  $R = \beta p\lambda$

Độ cứng trụ:  $D = \frac{Eh^3}{12(1 - \mu^2)}$



Điểm	$\alpha$	$\gamma_x$	$\gamma_y$	$\eta_u$	$\eta_x$	$\eta_y$	$\beta$
1	0	0	0	-	0	0	1,359
2	0	0	0	-	0	0	1,220
3	0	0	0	-	0	0	0,827
4	0	0	0	-	0	0	0,284
5	0	0	0	0	0	0	-0,163
6	0	0,1697	0,0566	-0,2262	-0,1791	-0,0848	0,745
7	0	0,4900	0,1633	-0,6534	-0,5173	-0,2450	1,279
8	0	0,6866	0,2289	-0,9155	-0,7247	-0,3433	1,477
9	0	0,6642	0,2214	-0,8856	-0,7011	-0,3321	1,318
10	0	0,4612	0,1537	-0,6149	-0,4868	-0,2306	0,896
11	0	0,2056	0,0685	-0,2741	-0,2170	-0,1028	0,396
12	0	0,0424	0,0141	-0,0565	-0,0448	-0,0212	0,092
13	0	0	0	0	0	0	0
14	0,60141	-0,1765	-0,4787	-	0,2563	0,5081	-
15	0,42489	-0,0787	-0,4158	-	0,1480	0,4289	-
16	0,16966	0,0856	-0,2674	-	-0,4100	0,2531	-
17	0,88314	-0,3339	-0,4814	-	0,4142	0,5372	-
18	0,71617	-0,2288	-0,4250	-	0,2996	0,4631	-
19	0,32037	0,0754	-0,2390	-	-0,0356	0,2264	-
20	0,72033	-0,3541	-0,2204	-	0,3908	0,2794	-
21	0,36621	-0,0121	-0,0828	-	0,0259	0,0848	-
22	0,47637	-0,3567	0,0266	-	0,3522	0,0329	-
23	0,29803	-0,1197	0,0783	-	0,1066	-0,0584	-
24	0,16318	-0,1632	0,1638	-	0,1359	-0,1366	-
25	0,04241	-0,0848	0,1327	-	0,0627	-0,1186	-

**Phụ lục 20** Số liệu tính toán bản hình tam giác chịu tải phân bố tam giác (tiếp theo)

$$\lambda = \frac{l}{8}; \text{ độ võng } z = \alpha \frac{p\lambda^4}{D}$$

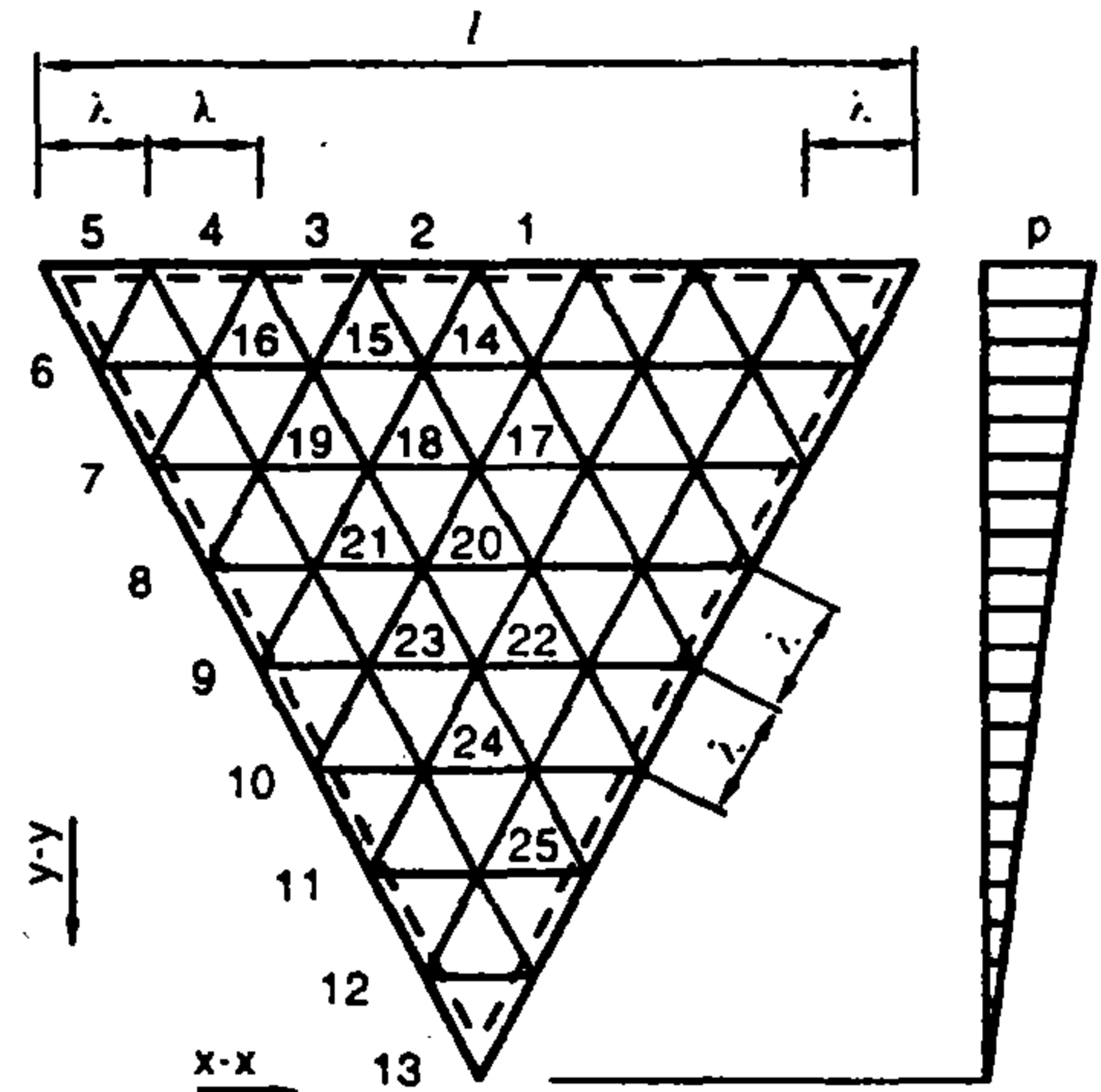
$$\text{Độ cong: } \frac{1}{\rho_{x,y}} = \gamma_{x,y} \frac{p\lambda^2}{D}$$

$$\text{Mômen: } M_x = \eta_x p\lambda^2$$

$$M_y = \eta_y p\lambda^2$$

$$\text{Phản lực: } R = \beta p\lambda$$

$$\text{Độ cứng trụ: } D = \frac{Eh^3}{12(1 - \mu^2)}$$



Điểm	$\alpha$	$\gamma_x$	$\gamma_y$	$\eta_x$	$\eta_y$	$\beta$
1	0	0	0	0	0	1,661
2	0	0	0	0	0	1,544
3	0	0	0	0	0	1,177
4	0	0	0	0	0	0,506
5	0	0	0	0	0	-0,350
6	0	0,3643	-0,3643	-0,3036	0,3036	0,460
7	0	0,3777	-0,3777	-0,3147	0,3147	0,066
8	0	0,1931	-0,1931	-0,1609	0,1609	0,304
9	0	-0,0594	0,0594	0,0495	-0,0495	0,204
10	0	-0,2692	0,2692	0,2243	-0,2243	0,940
11	0	-0,3506	0,3506	0,2922	-0,2922	0,489
12	0	-0,2558	0,2558	0,2132	-0,2132	0,009
13	0	0	0	0	0	-0,246
14	1,00184	-0,2408	-0,6214	0,3444	0,6615	-
15	0,76100	-0,1559	-0,5755	0,2518	0,6015	-
16	0,36428	0,0324	0,4876	0,0488	0,4822	-
17	1,59414	-0,4667	-0,7287	0,5881	0,8065	-
18	1,36079	-0,3855	-0,6862	0,4998	0,7504	-
19	0,74195	-0,1231	-0,5639	0,2171	0,5845	-
20	1,52324	-0,5882	-0,5016	0,6718	0,5996	-
21	0,93505	-0,3468	-0,3923	0,4122	0,4501	-
22	1,21592	-0,6806	-0,1760	0,7100	0,2895	-
23	0,87561	-0,5353	-0,1134	0,5542	0,2026	-
24	0,60642	-0,6064	0,1499	0,5814	-0,0488	-
25	0,25581	-0,5116	0,2969	0,4621	-0,2117	-

**Phụ lục 20** Số liệu tính toán bản hình tam giác chịu tải phân bố tam giác (tiếp theo)

$$\frac{\lambda_x}{\lambda_y} = 0,50; \text{ độ võng } z = \alpha \frac{p\lambda_x^4}{D}$$

Độ cong:  $\frac{1}{\rho_{x,y}} = \gamma_{x,y} \frac{p\lambda_x^2}{D}$

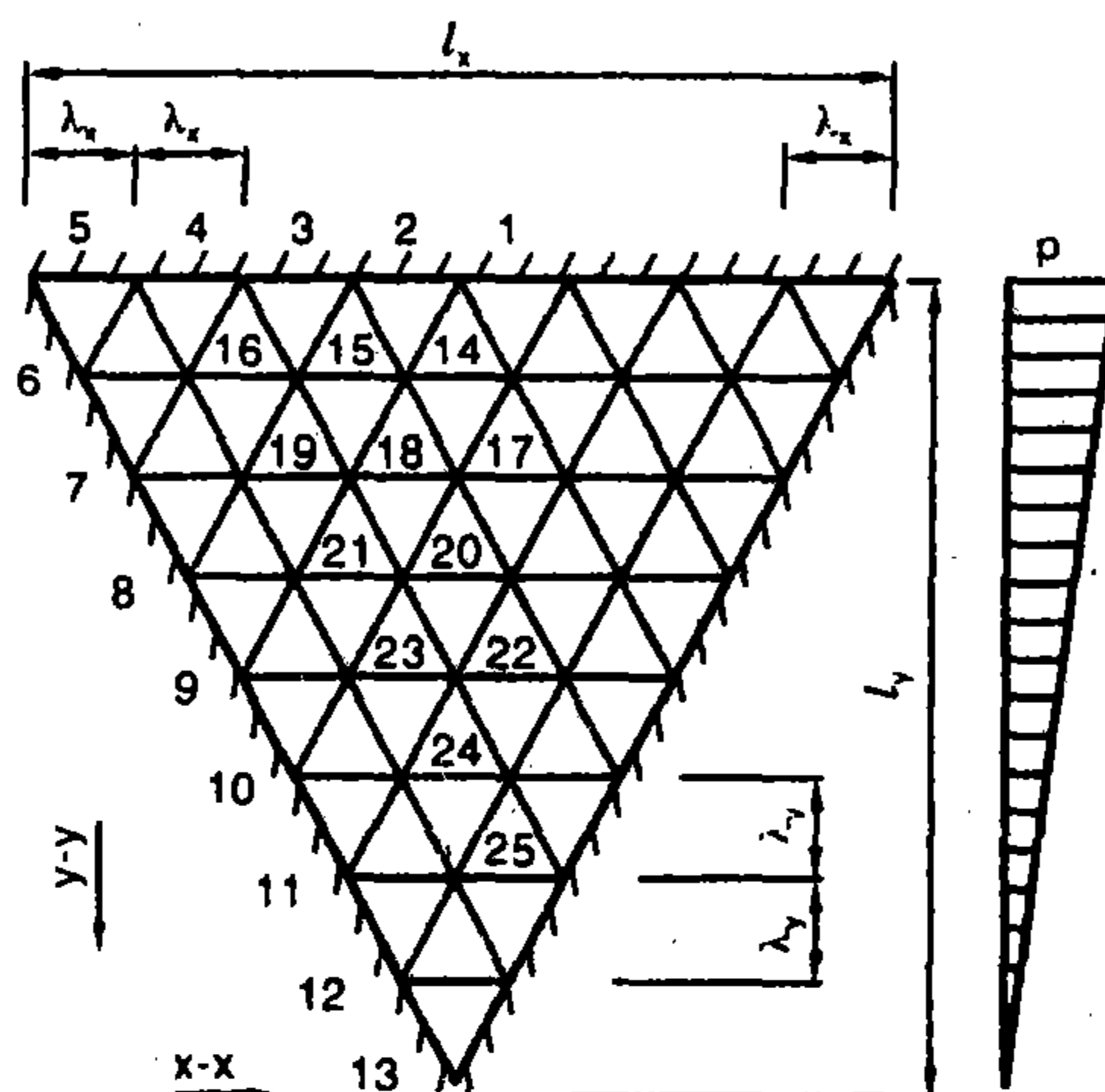
Mômen:  $M_x = \eta_x p\lambda_x^2$

$M_y = \eta_y p\lambda_x^2$

Phản lực:  $R = \beta p\lambda_x$

Độ cứng trụ:  $D = \frac{Eh^3}{12(1 - \mu^2)}$

$\lambda_x = \frac{l_x}{8}; \lambda_y = \frac{l_y}{8}$



Điểm	$\alpha$	$\gamma_x$	$\gamma_y$	$\eta_x$	$\eta_y$	$\beta$
1	0	0	1,1146	-0,1858	-1,1146	2,391
2	0	0	0,9670	-0,1612	-0,9670	2,175
3	0	0	0,5861	-0,0977	-0,5861	1,521
4	0	0	0,1765	-0,0294	-0,1765	0,559
5	0	0	0	0	0	0
6	0	1,2424	0,0294	-1,2473	-1,2365	1,782
7	0	1,7609	0,0675	-1,7721	-1,3610	2,219
8	0	1,3700	0,0790	-1,3832	-1,3073	1,736
9	0	0,7485	0,0572	-0,7580	-0,1819	1,079
10	0	0,3030	0,0296	-0,3080	-0,0801	0,576
11	0	0,0817	0,0116	-0,0836	-0,0252	0,251
12	0	0,0070	0,0032	-0,0075	-0,0044	0,062
13	0	0	0	0	0	0
14	2,22914	-0,5905	-0,5222	0,6775	0,6206	-
15	1,63865	-0,3423	-0,4352	0,4148	0,4924	-
16	0,70591	0,2268	-0,2541	-0,1845	0,2163	-
17	2,44725	-0,9015	-0,2839	0,9488	0,4341	-
18	1,99651	-0,6416	-0,2297	0,6798	0,3366	-
19	0,90423	0,1881	-0,0889	-0,1732	0,0576	-
20	1,30455	-0,6495	0,0537	0,6406	0,0546	-
21	0,65504	-0,0055	0,0774	-0,0074	-0,0765	-
22	0,54332	-0,4148	0,1120	0,3861	-0,0429	-
23	0,33595	-0,1285	0,1008	0,1118	-0,0794	-
24	0,12636	-0,1264	0,0583	0,1166	-0,0372	-
25	0,02918	-0,0584	0,0207	0,0549	-0,0109	-

**Phụ lục 20** Số liệu tính toán bản hình tam giác chịu tải phân bố tam giác (tiếp theo)

$$\frac{\lambda_x}{\lambda_y} = 0,75; \text{ độ võng } z = \alpha \frac{p\lambda_x^4}{D}$$

Độ cong:  $\frac{1}{\rho_{x,y}} = \gamma_{x,y} \frac{p\lambda_x^2}{D}$

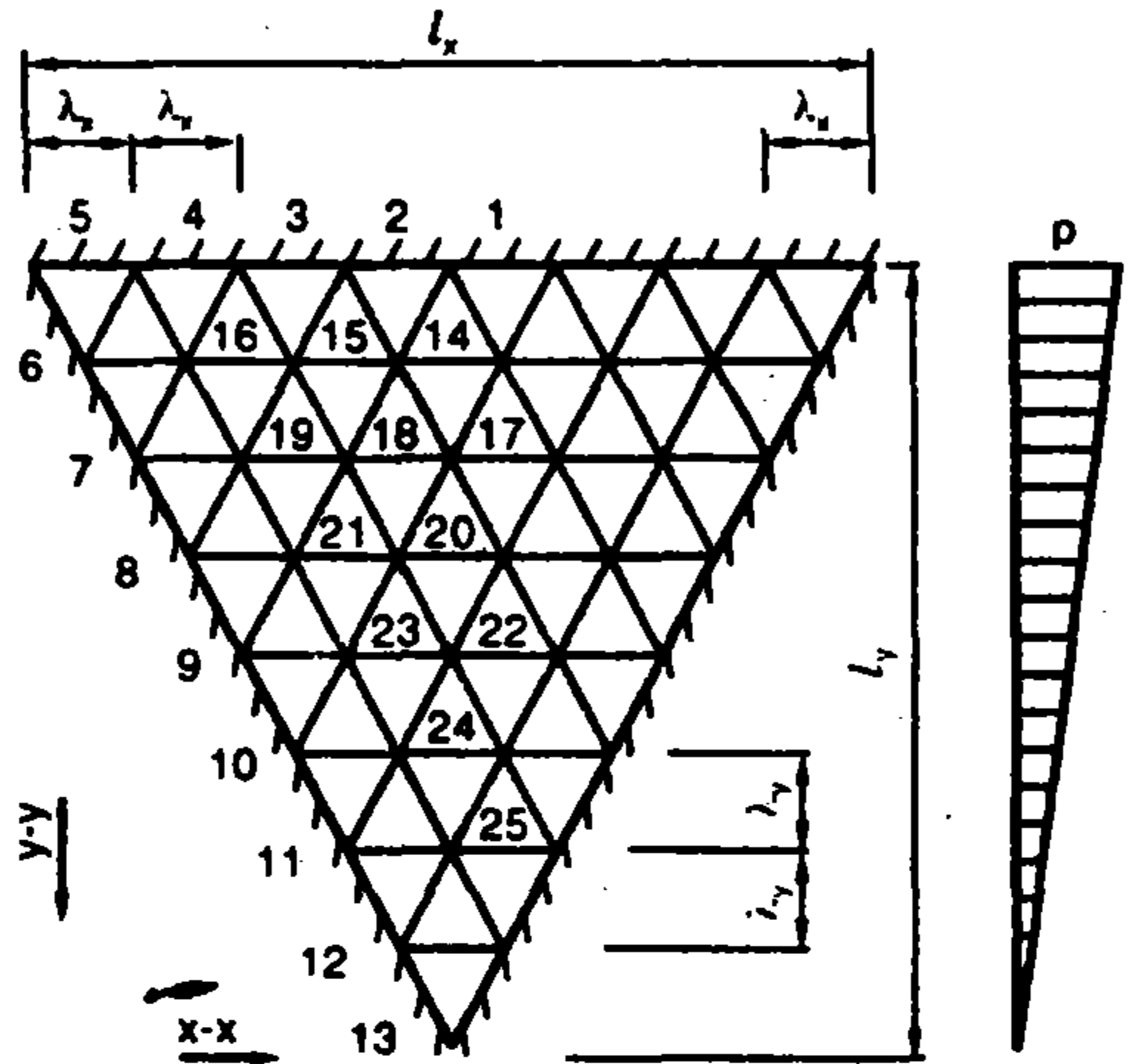
Mômen:  $M_x = \eta_x p\lambda_x^2$

$M_y = \eta_y p\lambda_x^2$

Phản lực:  $R = \beta p\lambda_x$

Độ cứng trụ:  $D = \frac{Eh^3}{12(1 - \mu^2)}$

$\lambda_x = \frac{l_x}{8}; \lambda_y = \frac{l_y}{8}$



Điểm	$\alpha$	$\gamma_x$	$\gamma_y$	$\eta_x$	$\eta_y$	$\beta$
1	0	0	1,1097	-0,1850	-1,1097	2,106
2	0	0	0,9622	-0,1604	-0,9622	1,908
3	0	0	0,5835	-0,0973	-0,5835	1,331
4	0	0	0,1761	-0,0294	-0,1761	0,511
5	0	0	0	0	0	0
6	0	0,4696	0,0559	-0,5627	-0,1342	1,009
7	0	0,9874	0,1031	-1,0046	-0,2677	1,682
8	0	1,0884	0,1280	-1,1097	-0,3094	1,706
9	0	0,7949	0,1097	-0,8132	-0,2421	1,246
10	0	0,3894	0,0678	-0,3781	-0,1327	0,668
11	0	0,1148	0,0282	-0,1195	-0,0473	0,251
12	0	0,0144	0,0061	-0,0154	-0,0085	0,051
13	0	0	0	0	0	0
14	2,98637	-0,2622	-0,3222	0,3159	0,3659	-
15	0,72419	-0,1490	-0,2997	0,1989	0,3245	-
16	0,31303	0,0981	-0,2102	-0,0631	0,1938	-
17	1,46605	-0,5265	-0,4262	0,5976	0,5139	-
18	1,20279	-0,3856	-0,3686	0,4470	0,4328	-
19	0,55394	0,0949	-0,1927	-0,0628	0,1769	-
20	1,05655	-0,5156	-0,1093	0,5338	0,1953	-
21	0,54094	-0,0253	-0,0126	0,0274	0,0168	-
22	0,56125	-0,4232	0,1029	0,4060	-0,0323	-
23	0,34967	-0,1381	0,1156	0,1188	-0,0926	-
24	0,14304	-0,1430	0,1235	0,1225	-0,0997	-
25	0,02884	-0,0577	0,0561	0,0483	-0,0465	-

**Phụ lục 20.8** Số liệu tính toán bản hình tam giác chịu tải phân bố tam giác (tiếp theo)

$$\frac{\lambda_x}{\lambda_y} = 1,00; \text{ độ võng } z = \alpha \frac{p\lambda_x^4}{D}$$

Độ cong:  $\frac{1}{\rho_{x,y}} = \gamma_{x,y} \frac{p\lambda_x^2}{D}$

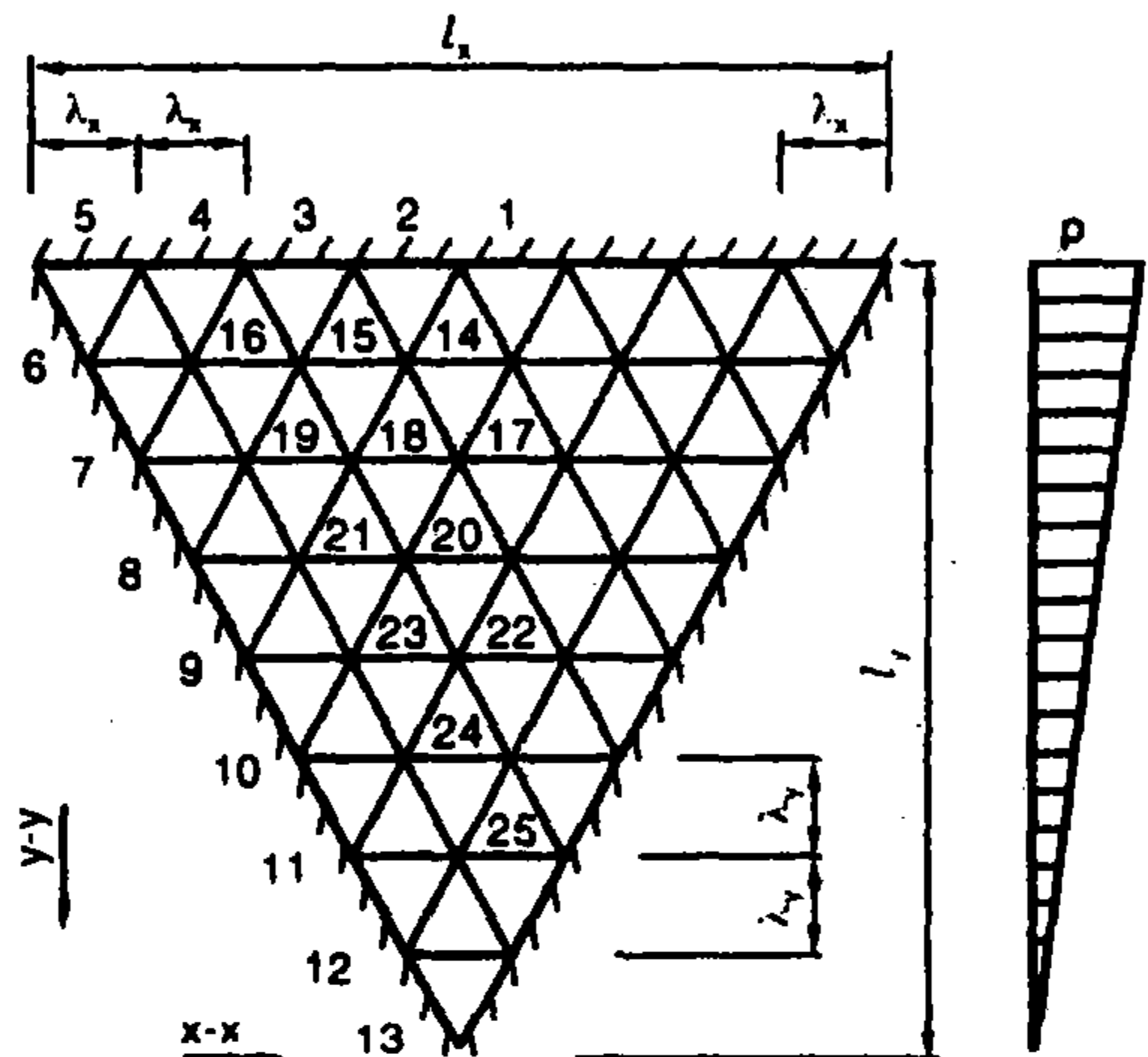
Mômen:  $M_x = \eta_x p\lambda_x^2$

$M_y = \eta_y p\lambda_x^2$

Phản lực:  $R = \beta p\lambda_x$

độ cứng trụ:  $D = \frac{Eh^3}{12(1 - \mu^2)}$

$\lambda_x = \frac{l_x}{8}; \lambda_y = \frac{l_y}{8}$



Điểm	$\alpha$	$\gamma_x$	$\gamma_y$	$\eta_x$	$\eta_y$	$\beta$
1	0	0	0,9571	-0,1595	-0,9571	1,849
2	0	0	0,8261	-0,1377	-0,8261	1,672
3	0	0	0,4948	-0,0825	-0,4948	1,174
4	0	0	0,1473	-0,0246	-0,1473	0,510
5	0	0	0	0	0	0
6	0	0,1767	0,0460	-0,1844	-0,0755	0,605
7	0	0,4933	0,1127	-0,5120	-0,1950	1,185
8	0	0,6975	0,1611	-0,7243	-0,2774	1,446
9	0	0,6581	0,1573	-0,6843	-0,2670	1,282
10	0	0,4265	0,1092	-0,4447	-0,1803	0,818
11	0	0,1682	0,0503	-0,1765	-0,0783	0,316
12	0	0,0292	0,0110	-0,0311	-0,0158	0,031
13	0	0	0	0	0	0
14	0,47856	-0,1310	-0,1626	0,1581	0,1844	-
15	0,34753	-0,0692	-0,1789	0,0990	0,1905	-
16	0,14728	0,0530	-0,1514	-0,0277	0,1425	-
17	0,83876	-0,3079	-0,3968	0,3741	0,4481	-
18	0,68480	-0,2180	-0,3531	0,2768	0,3896	-
19	0,31286	0,0591	-0,2068	-0,0246	0,1969	-
20	0,72519	-0,3526	-0,2119	0,3878	0,2707	-
21	0,37265	-0,0201	-0,0915	0,0354	0,0948	-
22	0,47715	-0,3543	0,0149	0,3519	0,0442	-
23	0,29998	-0,1228	0,0574	0,1133	-0,0369	-
24	0,15539	-0,1554	0,1349	0,1329	-0,1090	-
25	0,03653	-0,0731	0,1006	0,0563	-0,0884	-

**Phụ lục 20** Số liệu tính toán bản hình tam giác chịu tải phân bố tam giác (tiếp theo)

$$\frac{\lambda_x}{\lambda_y} = 1,50; \text{ độ võng } z = \alpha \frac{p\lambda_x^4}{D}$$

$$\text{Độ cong: } \frac{1}{\rho_{x,y}} = \gamma_{x,y} \frac{p\lambda_x^2}{D}$$

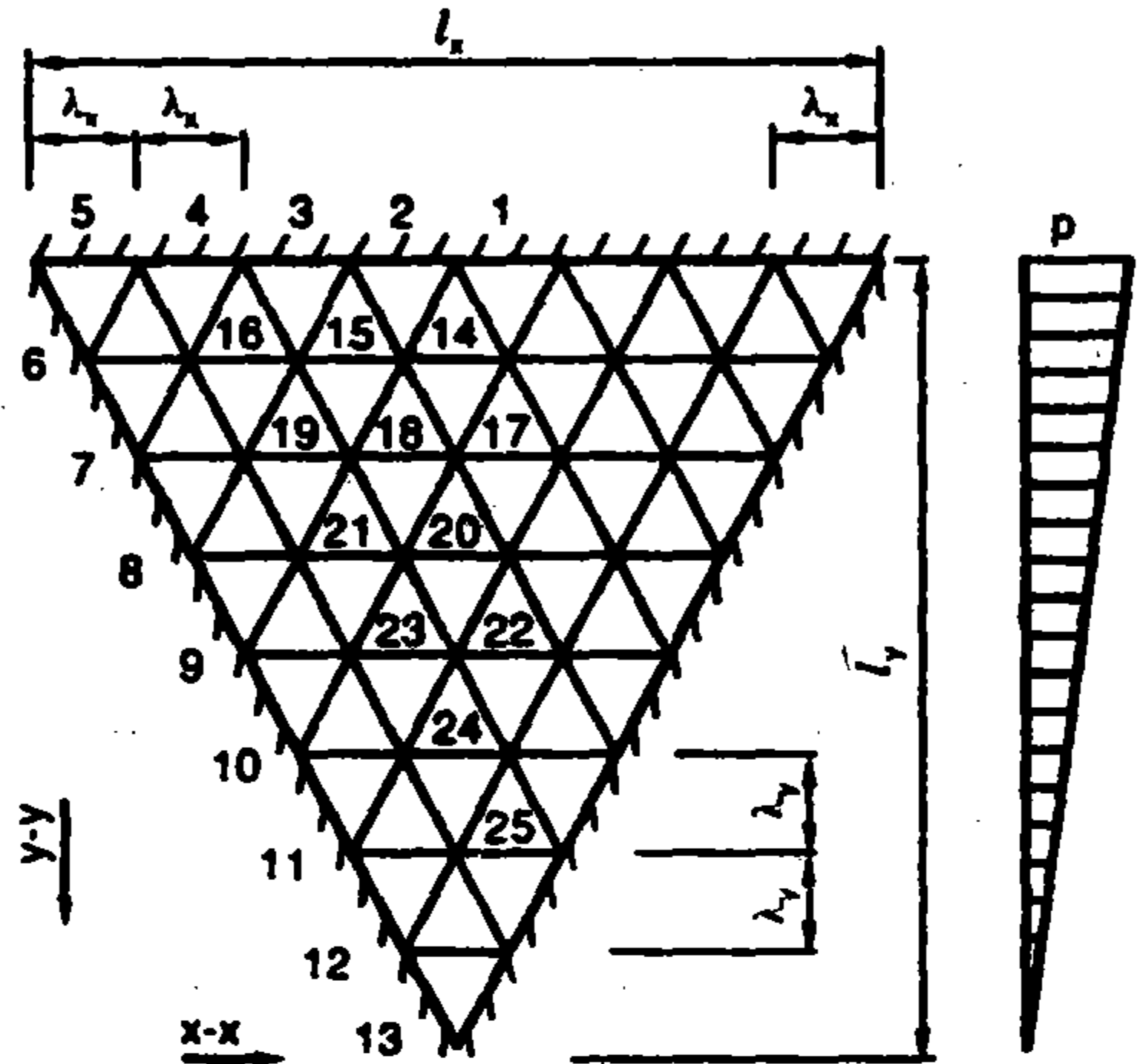
$$\text{Mômen: } M_x = \eta_x p\lambda_x^2$$

$$M_y = \eta_y p\lambda_x^2$$

$$\text{Phản lực: } R = \beta p\lambda_x$$

$$\text{Độ cứng trụ: } D = \frac{Eh^3}{12(1 - \mu^2)}$$

$$\lambda_x = \frac{l_x}{8}; \quad \lambda_y = \frac{l_y}{8}$$



Điểm	$\alpha$	$\gamma_x$	$\gamma_y$	$\eta_x$	$\eta_y$	$\beta$
1	0	0	0,6625	-0,1104	-0,6625	1,452
2	0	0	0,5663	-0,0942	-0,5663	1,310
3	0	0	0,3300	-0,0550	-0,3300	1,936
4	0	0	0,0960	-0,0160	-0,0960	0,470
5	0	0	0	0	0	0
6	0	0,0427	0,0029	-0,0432	-0,0100	0,296
7	0	0,1314	0,0629	-0,1419	-0,0848	0,629
8	0	0,2367	0,1404	-0,2601	-0,1799	0,914
9	0	0,2991	0,1902	-0,3142	-0,2401	1,027
10	0	0,278	0,1823	-0,3090	-0,2287	0,895
11	0	0,1825	0,1161	-0,2018	-0,1465	0,525
12	0	0,0768	0,0292	-0,0817	-0,0420	0,077
13	0	0,0393	-0,0221	-0,0356	0,0156	0
14	0,14721	-0,0432	-0,0211	0,0467	0,0283	-
15	0,10402	-0,0182	-0,0619	0,0285	0,0649	-
16	0,04267	0,0187	-0,0816	-0,0051	0,0785	-
17	0,30398	-0,1190	-0,2621	0,1627	0,2819	-
18	0,24447	-0,0774	-0,2427	0,1179	0,2556	-
19	0,10752	0,0294	-0,1579	-0,0031	0,1530	-
20	0,31453	-0,1568	-0,2313	0,1954	0,2574	-
21	0,15771	-0,0009	-0,1293	0,0224	0,1294	-
22	0,26222	-0,1975	-0,0965	0,2136	0,1294	-
23	0,16348	-0,0647	-0,0356	0,0707	0,0464	-
24	0,11764	-0,1176	0,0660	0,1066	-0,0464	-
25	0,04468	-0,0894	0,1139	0,0704	-0,0991	-



**Phụ lục 20** Số liệu tính toán bản hình tam giác chịu tải phân bố tam giác (tiếp theo)

$$\frac{\lambda_x}{\lambda_y} = 2,00; \text{ độ võng } z = \alpha \frac{p\lambda_x^4}{D}$$

Độ cong:  $\frac{1}{\rho_{x,y}} = \gamma_{x,y} \frac{p\lambda_x^2}{D}$

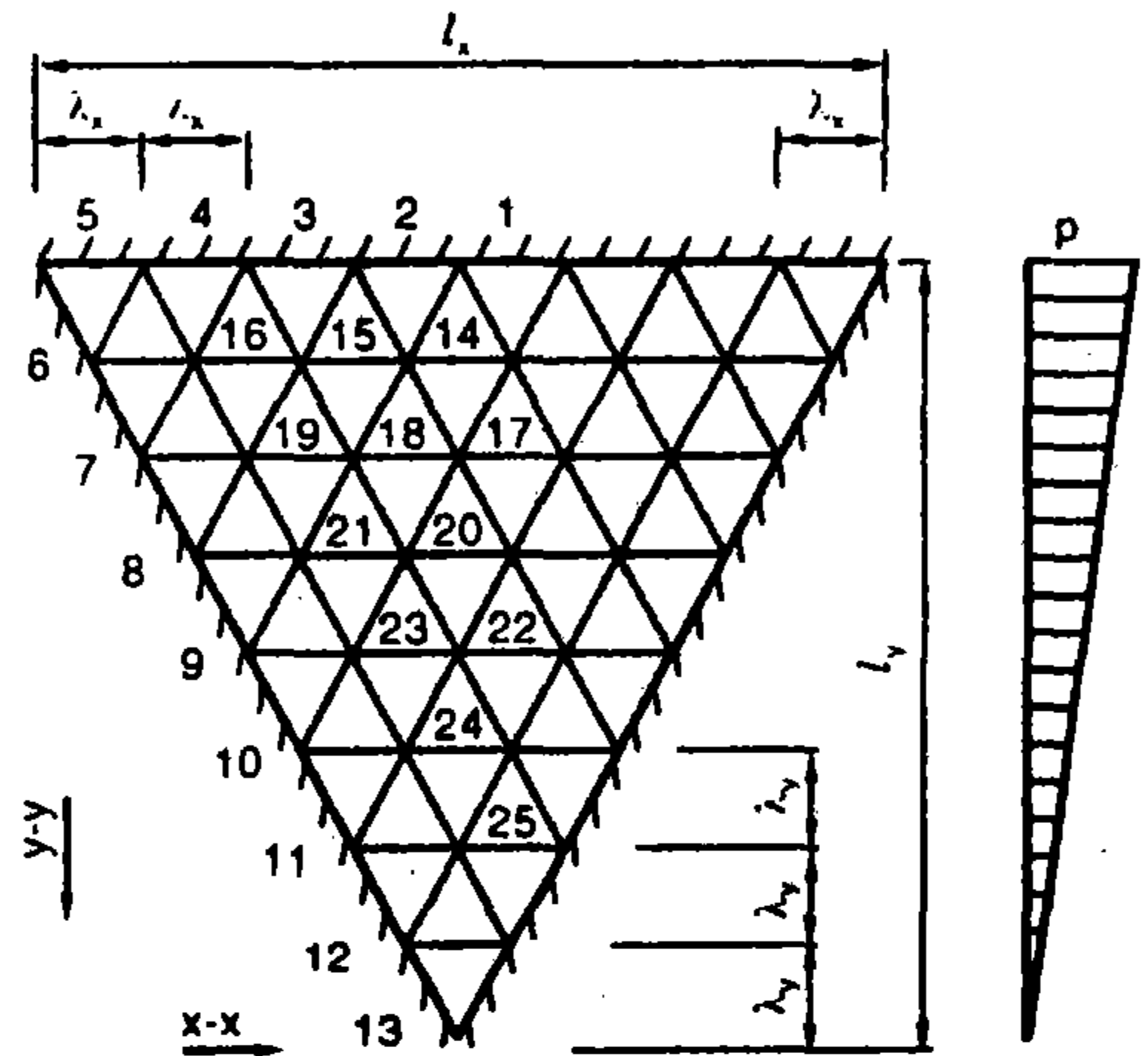
Mômen:  $M_x = \eta_x p\lambda_x^2$

$M_y = \eta_y p\lambda_x^2$

Phản lực:  $R = \beta p\lambda_x$

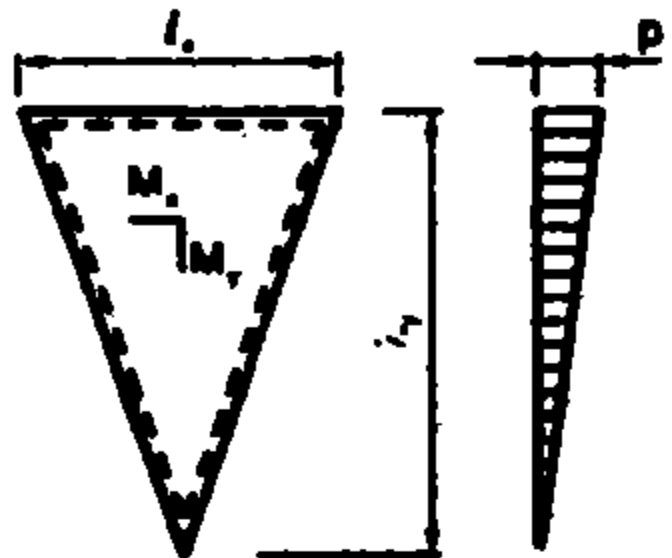
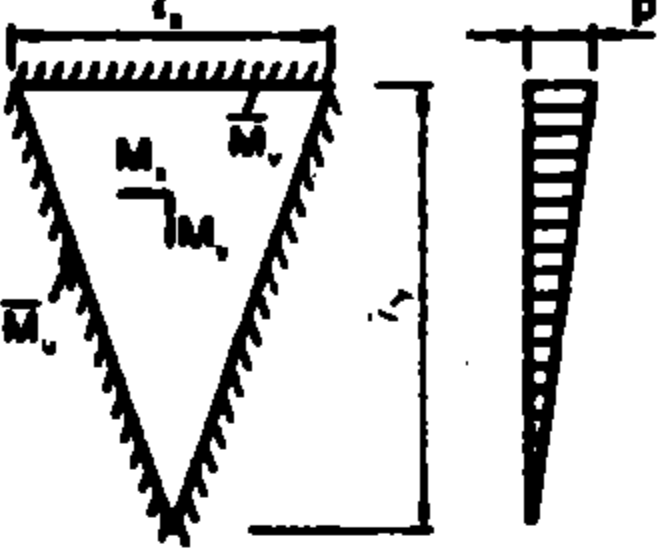
Độ cứng trụ:  $D = \frac{Eh^3}{12(1 - \mu^2)}$

$\lambda_x = \frac{l_x}{8}; \lambda_y = \frac{l_y}{8}$



Điểm	$\alpha$	$\gamma_x$	$\gamma_y$	$\eta_x$	$\eta_y$	$\beta$
1	0	0	0,4587	-0,0765	-0,4587	1,170
2	0	0	0,3872	-0,0645	-0,3872	1,051
3	0	0	0,2231	-0,0372	-0,2231	0,759
4	0	0	0,0652	-0,0109	-0,0652	0,425
5	0	0	0	0	0	0
6	0	0,0163	-0,0163	-0,0136	0,0136	0,171
7	0	0,0430	0,0223	-0,0467	-0,0295	0,391
8	0	0,0851	0,0867	-0,0996	-0,1009	0,600
9	0	0,1234	0,1518	-0,1487	-0,1724	0,750
10	0	0,1368	0,1850	-0,1676	-0,2078	0,776
11	0	0,1134	0,1586	-0,1397	-0,1775	0,611
12	0	0,0680	0,0637	-0,0786	-0,0750	0,213
13	0	0,0659	-0,0659	-0,0549	0,0549	0
14	0,05734	-0,0179	0,0165	0,0151	-0,0136	-
15	0,03947	-0,0053	-0,0228	0,0091	0,0237	-
16	0,01631	0,0069	-0,0514	0,0017	0,0502	-
17	0,12780	-0,0538	-0,1691	0,0820	0,1781	-
18	0,10089	-0,0310	-0,1598	0,0577	0,1650	-
19	0,04295	0,0150	-0,1094	0,0033	0,1069	-
20	0,14252	-0,0737	-0,1834	0,1043	0,1957	-
21	0,06880	0,0049	-0,1068	0,0129	0,1060	-
22	0,13239	-0,1040	-0,1133	0,1228	0,1306	-
23	0,08043	-0,0285	-0,0564	0,0379	0,0611	-
24	0,06798	-0,0680	0,0157	0,0654	-0,0043	-
25	0,03293	-0,0659	0,0743	0,0535	-0,0634	-

**Phụ lục 20** Số liệu tính toán bản hình tam giác chịu tải phân bố tam giác (tiếp theo)

$\frac{l_x}{l_y}$	 $M_x = \alpha_x P$ $M_y = \alpha_y P$ $P = \frac{l_x l_y}{3} p$		 $M_x = \alpha_x P; \bar{M}_u = -\beta_u P$ $M_y = \alpha_y P; \bar{M}_y = -\beta_y P$ $P = \frac{l_x l_y}{3} p$			
	$\alpha_x$	$\alpha_y$	$x$	$\alpha_y$	$\beta_u$	$\beta_y$
0,50	0,0404	0,0273	0,0212	0,0123	0,0413	0,0262
0,55	0,0407	0,0289	0,0211	0,0130	0,0410	0,0308
0,60	0,0408	0,0300	0,0209	0,0137	0,0405	0,0332
0,65	0,0408	0,0312	0,0207	0,0143	0,0401	0,0352
0,70	0,0409	0,0322	0,0204	0,0150	0,0395	0,0372
0,75	0,0410	0,0333	0,0201	0,0157	0,0390	0,0392
0,80	0,0409	0,0343	0,0198	0,0164	0,0387	0,0409
0,85	0,0408	0,0353	0,0195	0,0170	0,0376	0,0423
0,90	0,0405	0,0362	0,0191	0,0176	0,0370	0,0434
0,95	0,0399	0,0369	0,0187	0,0182	0,0361	0,0443
1,00	0,0391	0,0377	0,0183	0,0187	0,0350	0,0450
1,10	0,0375	0,0388	0,0175	0,0192	0,0326	0,0459
1,20	0,0358	0,0397	0,0167	0,0194	0,0300	0,0465
1,30	0,0343	0,0405	0,0158	0,0193	0,0268	0,0468
1,40	0,0328	0,0409	0,0149	0,0191	0,0238	0,0469
1,50	0,0314	0,0411	0,0139	0,0188	0,0211	0,0467
1,60	0,0302	0,0411	0,0130	0,0185	0,0190	0,0464
1,70	0,0292	0,0410	0,0121	0,0182	0,0173	0,0460
1,80	0,0283	0,0408	0,0113	0,0179	0,0157	0,0453
1,90	0,0276	0,0403	0,0105	0,0176	0,0143	0,0444
2,00	0,0268	0,0398	0,0098	0,0172	0,0129	0,0430

**Phụ lục 20** Số liệu tính toán bản hình tam giác chịu tải phân bố tam giác (tiếp theo)

$$\frac{\lambda_x}{\lambda_y} = 0,50; \text{ độ võng } z = \alpha \frac{p\lambda_x^4}{D}$$

Độ cong:  $\frac{1}{\rho_{x,y}} = \gamma_{x,y} \frac{p\lambda_x^2}{D}$

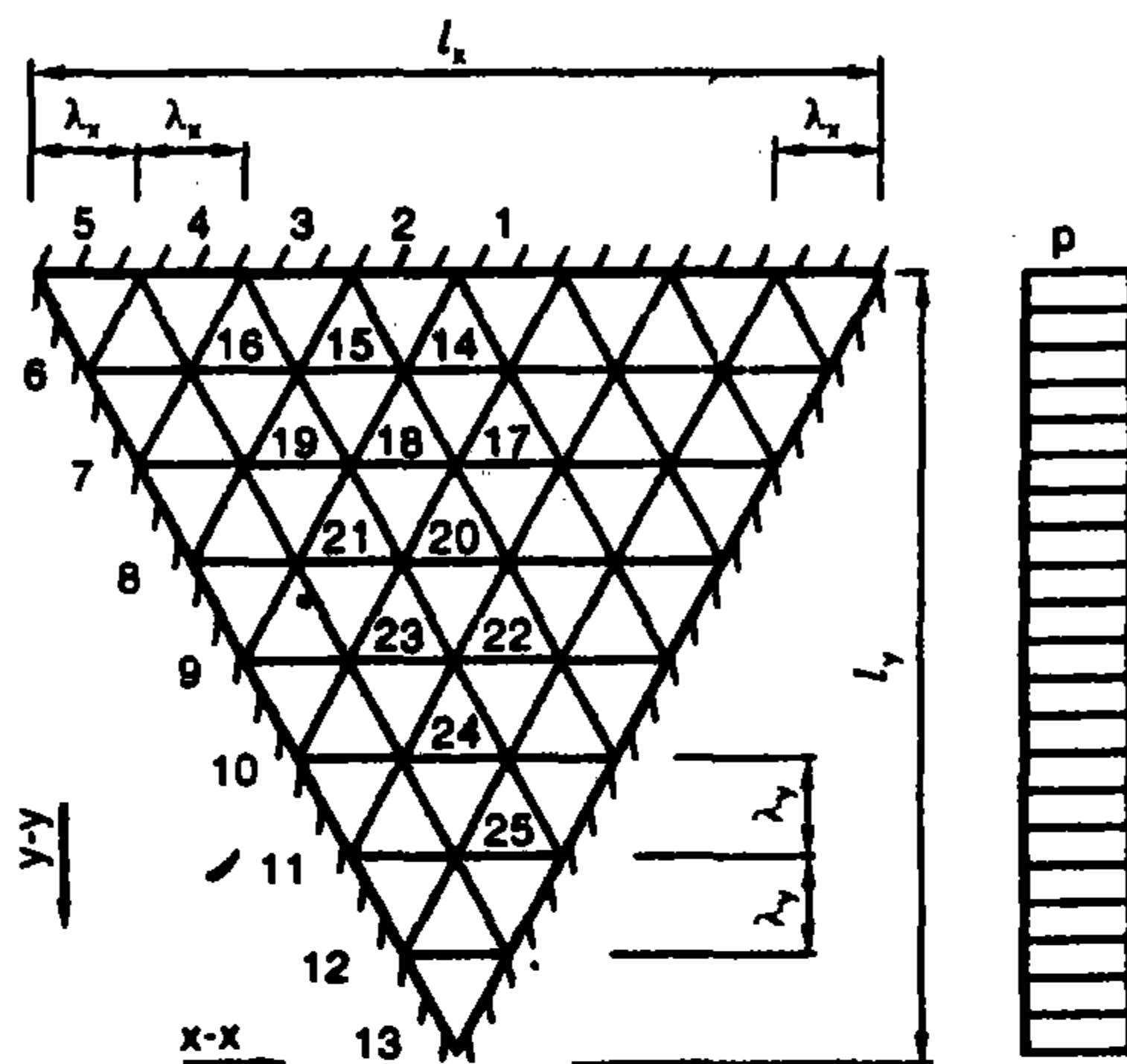
Mômen:  $M_x = \eta_x p\lambda_x^2$

$M_y = \eta_y p\lambda_x^2$

Phản lực:  $R = \beta p\lambda_x$

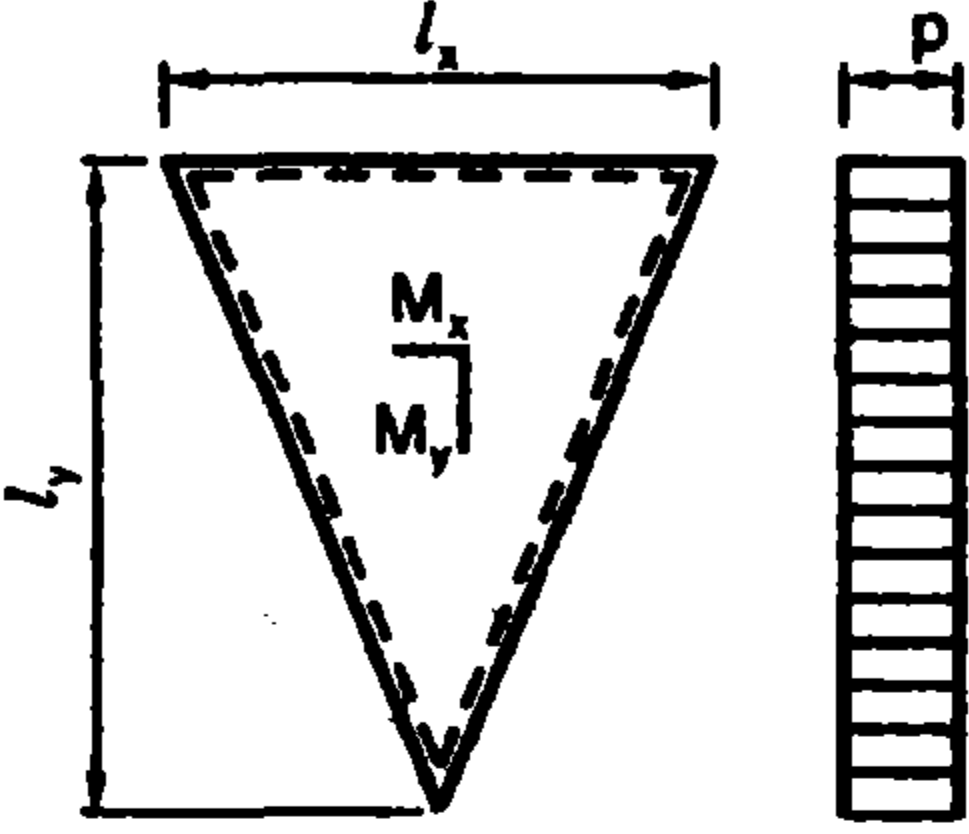
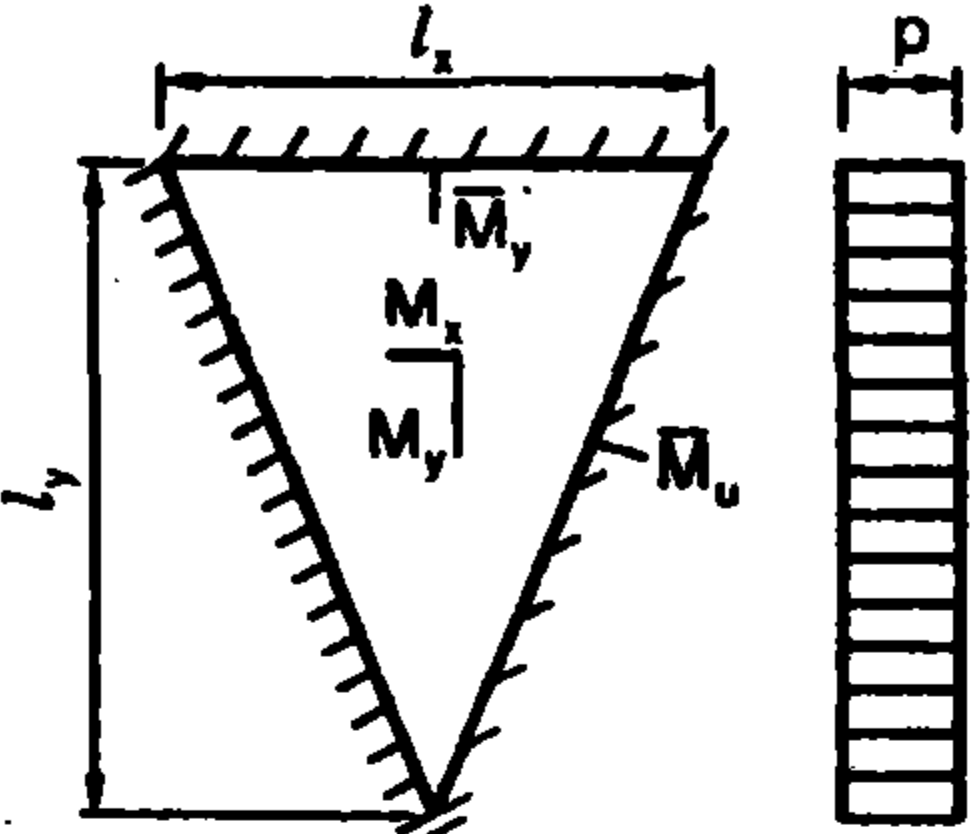
Độ cứng trụ:  $D = \frac{Eh^3}{12(1 - \mu^2)}$

$\lambda_x = \frac{l_x}{8}; \lambda_y = \frac{l_y}{8}$



Điểm	$\alpha$	$\gamma_x$	$\gamma_y$	$\eta_x$	$\eta_y$	$\beta$
1	0	0	1,3418	-0,2237	-1,3418	2,656
2	0	0	1,1606	-0,1935	-1,1606	2,388
3	0	0	0,6976	-0,1163	-0,6976	1,592
4	0	0	0,2078	-0,0347	-0,2078	0,460
5	0	0	0	0	0	0
6	0	1,4631	0,0457	-1,4708	-0,2895	2,046
7	0	2,2778	0,0909	-2,2930	-0,4705	2,876
8	0	2,0235	0,1107	-2,0420	-0,4480	2,649
9	0	1,3472	0,0892	-1,3621	-0,3138	2,079
10	0	0,7239	0,0545	-0,7329	-0,1751	1,517
11	0	0,2845	0,0264	-0,2889	-0,0738	1,003
12	0	0,0282	0,0129	-0,0303	-0,0176	0,500
13	0	0	0	0	0	0
14	2,68349	-0,7246	-0,5657	0,8188	0,6864	-
15	1,95896	-0,4031	-0,4787	0,4829	0,5459	-
16	0,63132	-0,2963	-0,2866	-0,2485	0,2372	-
17	3,22220	-1,1963	-0,3729	1,2585	0,5723	-
18	2,62405	-0,8451	-0,3090	0,8966	0,4499	-
19	1,18080	-0,2625	-0,1344	-0,2400	0,0907	-
20	1,97017	-0,9815	0,0129	0,9793	0,1507	-
21	0,98870	-0,0072	0,0605	-0,0029	-0,0593	-
22	1,01650	-0,7717	0,1138	0,7527	0,0148	-
23	0,63065	-0,2448	0,1105	0,2264	-0,0697	-
24	0,32527	-0,3253	0,0783	0,3122	-0,0240	-
25	0,11730	-0,2346	0,0373	0,2284	0,0018	-

**Phụ lục 21** Số liệu tính toán bản hình tam giác chịu tải phân bố đều

$\frac{l_x}{l_y}$						
	$\alpha_x$	$\alpha_y$	$\alpha_x$	$\alpha_y$	$\beta_u$	$\beta_y$
	$M_x = \alpha_x P$ $M_y = \alpha_y P$ $P = \frac{l_x l_y}{2} p$		$M_x = \alpha_x P; \bar{M}_u = -\beta_u P$ $M_y = \alpha_y P; \bar{M}_y = -\beta_y P$ $P = \frac{l_x l_y}{2} p$			
0,50	0,0396	0,0209	0,0187	0,0089	0,0356	0,0210
0,55	0,0404	0,0224	0,0203	0,0110	0,0365	0,0245
0,60	0,0411	0,0236	0,0209	0,0123	0,0370	0,0267
0,65	0,0418	0,0249	0,0211	0,0133	0,0372	0,0290
0,70	0,0424	0,0260	0,0211	0,0142	0,0372	0,0310
0,75	0,0428	0,0272	0,0210	0,0148	0,0371	0,0328
0,80	0,0432	0,0284	0,0207	0,0153	0,0367	0,0344
0,85	0,0433	0,0298	0,0205	0,0157	0,0361	0,0361
0,90	0,0433	0,0310	0,0202	0,0159	0,0354	0,0372
0,95	0,0431	0,0320	0,0199	0,0162	0,0346	0,0384
1,00	0,0428	0,0332	0,0196	0,0164	0,0338	0,0392
1,10	0,0421	0,0355	0,0190	0,0168	0,0321	0,0407
1,20	0,0413	0,0369	0,0184	0,0171	0,0303	0,0416
1,30	0,0404	0,0376	0,0178	0,0174	0,0284	0,0423
1,40	0,0394	0,0378	0,0171	0,0177	0,0265	0,0429
1,50	0,0385	0,0378	0,0164	0,0178	0,0246	0,0432
1,60	0,0375	0,0378	0,0157	0,0180	0,0225	0,0434
1,70	0,0366	0,0378	0,0149	0,0181	0,0206	0,0434
1,80	0,0355	0,0377	0,0140	0,0181	0,0186	0,0430
1,90	0,0342	0,0377	0,0130	0,0181	0,0167	0,0424
2,00	0,0324	0,0377	0,0117	0,0181	0,0148	0,0413

**Phụ lục 21** Số liệu tính toán bản hình tam giác chịu tải phân bố đều (tiếp theo)

$$\frac{\lambda_x}{\lambda_y} = 0,75; \text{ độ võng } z = \alpha \frac{p\lambda_x^4}{D}$$

$$\text{Độ cong: } \frac{1}{\rho_{x,y}} = \gamma_{x,y} \frac{p\lambda_x^2}{D}$$

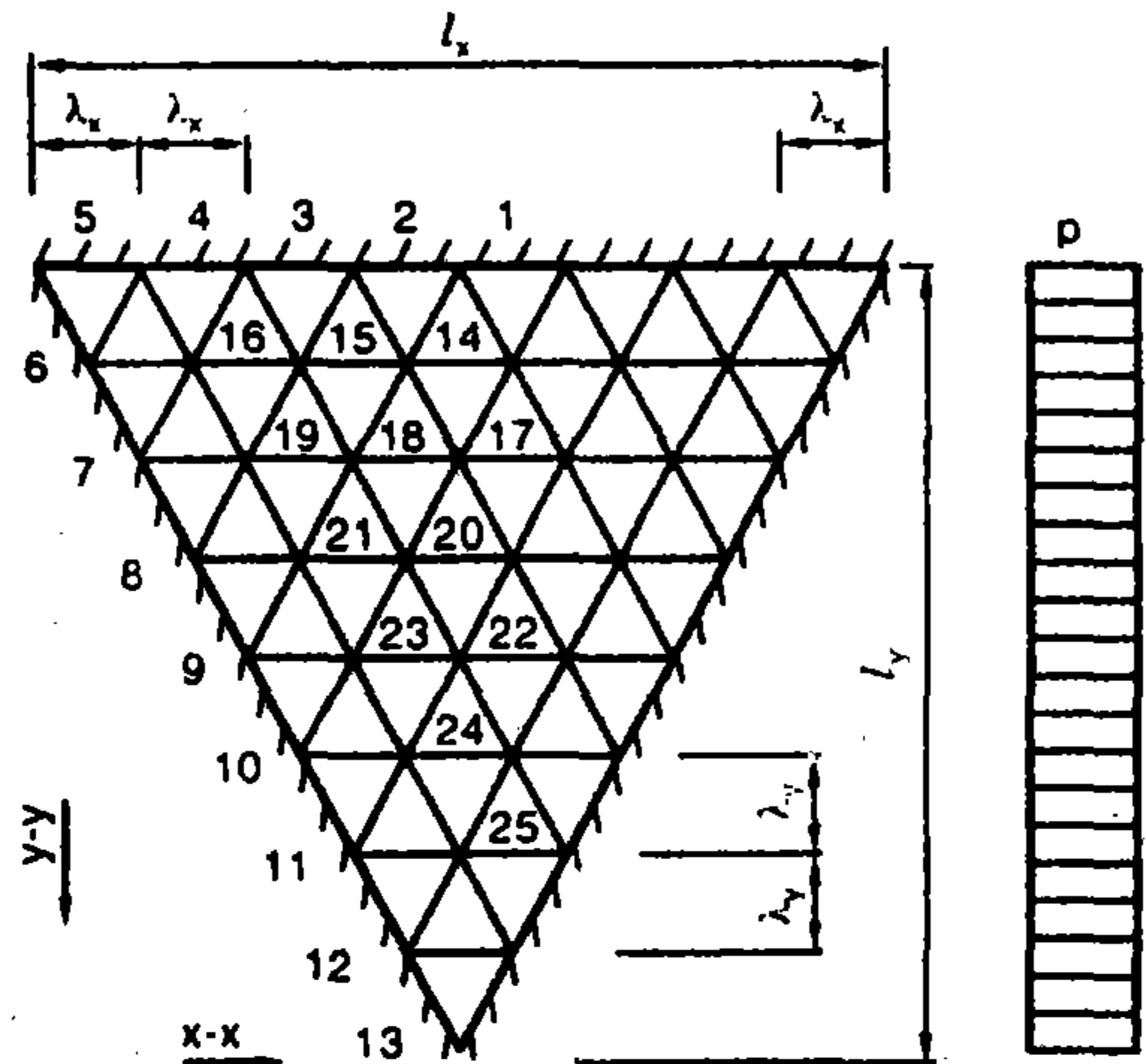
$$\text{Mômen: } M_x = \eta_x p\lambda_x^2$$

$$M_y = \eta_y p\lambda_x^2$$

$$\text{Phản lực: } R = \beta p\lambda_x$$

$$\text{Độ cứng trụ: } D = \frac{Eh^3}{12(1 - \mu^2)}$$

$$\lambda_x = \frac{l_x}{8}; \quad \lambda_y = \frac{l_y}{8}$$



Điểm	$\alpha$	$\gamma_x$	$\gamma_y$	$\eta_x$	$\eta_y$	$\beta$
1	0	0	1,3977	-0,2330	-1,3977	2,444
2	0	0	1,2044	-0,2008	-1,2044	2,184
3	0	0	0,7111	-0,1185	-0,7111	1,428
4	0	0	0,2055	-0,0343	-0,2055	0,442
5	0	0	0	0	0	0
6	0	0,5630	0,0772	-0,5758	-0,1710	1,148
7	0	1,2920	0,1406	-1,3155	-0,3559	2,175
8	0	1,5756	0,1850	-1,6064	-0,4476	2,531
9	0	1,3232	0,1734	-1,3521	-0,3939	2,240
10	0	0,8056	0,1219	-0,8259	-0,2561	1,633
11	0	0,3343	0,0623	-0,3447	-0,1180	1,016
12	0	0,0560	0,0236	-0,0600	-0,0330	0,493
13	0	0	0	0	0	0
14	1,24235	-0,3436	-0,3328	0,3990	0,3901	-
15	0,89879	-0,1799	-0,3224	0,2337	0,3524	-
16	0,37532	0,1482	-0,2360	-0,1088	0,2113	-
17	1,99139	-0,7371	-0,5477	0,8284	0,6706	-
18	1,62283	-0,5180	-0,4792	0,5979	0,5655	-
19	0,73625	0,1503	-0,2647	-0,1062	0,2396	-
20	1,58247	-0,7775	-0,2052	0,8117	0,3348	-
21	0,80496	-0,0275	-0,0656	0,0384	0,0702	-
22	0,98360	-0,7395	0,0746	0,7271	0,0487	-
23	0,61384	-0,2441	0,1087	0,2260	-0,0681	-
24	0,33246	-0,3325	0,1535	0,3069	-0,0981	-
25	0,11205	-0,2241	0,0925	0,2087	-0,0551	-

**Phụ lục 21** Số liệu tính toán bản hình tam giác chịu tải phân bố đều (tiếp theo)

$$\frac{\lambda_x}{\lambda_y} = 1,00; \text{ độ võng } z = \alpha \frac{p\lambda_x^4}{D}$$

$$\text{Độ cong: } \frac{1}{\rho_{x,y}} = \gamma_{x,y} \frac{p\lambda_x^2}{D}$$

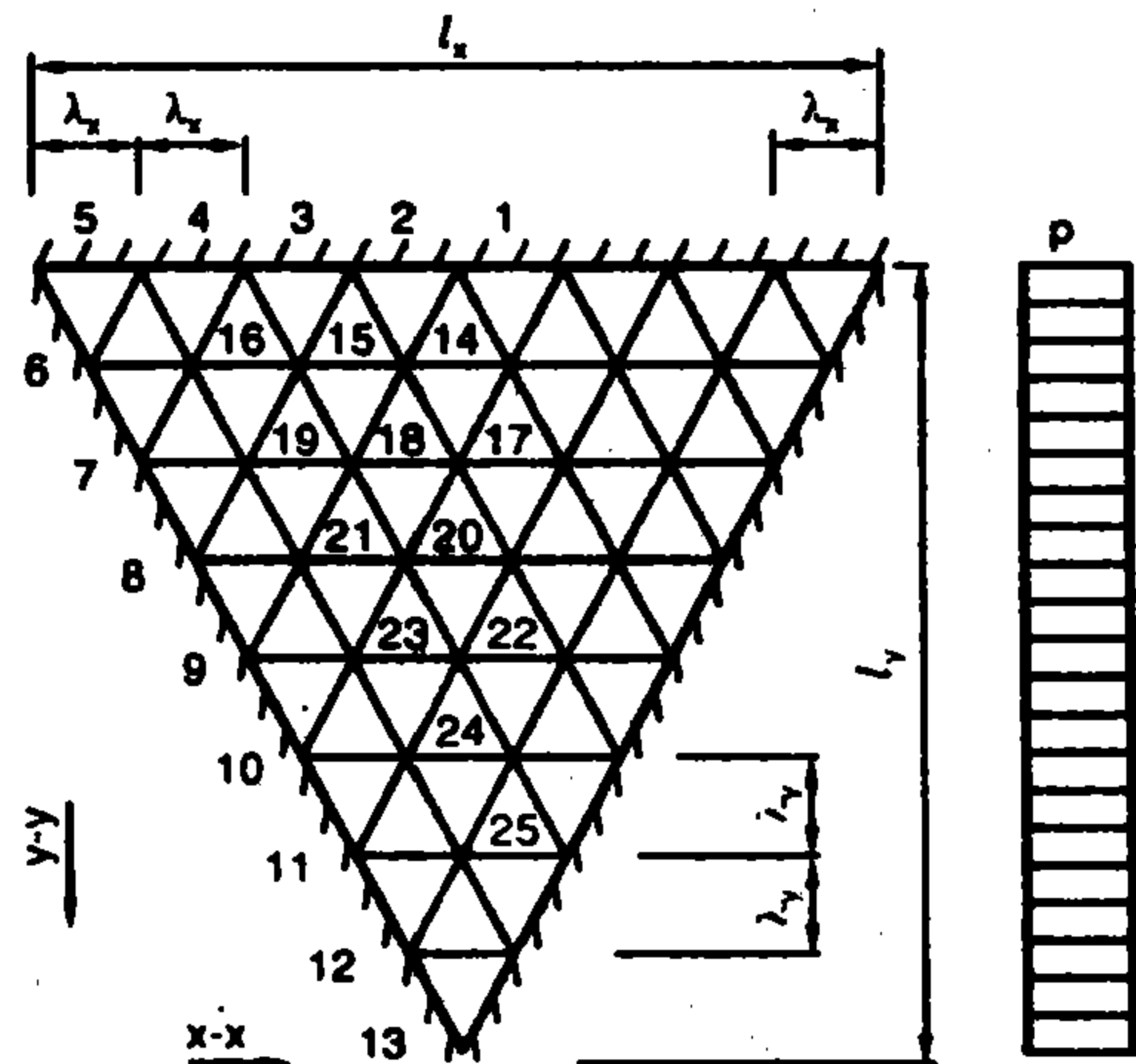
$$\text{Mômen: } M_x = \eta_x p\lambda_x^2$$

$$M_y = \eta_y p\lambda_x^2$$

$$\text{Phản lực: } R = \beta p\lambda_x$$

$$\text{Độ cứng trụ: } D = \frac{Eh^3}{12(1 - \mu^2)}$$

$$\lambda_x = \frac{l_x}{8}; \quad \lambda_y = \frac{l_y}{8}$$



Điểm	$\alpha$	$\gamma_x$	$\gamma_y$	$\eta_x$	$\eta_y$	$\beta$
1	0	0	1,2547	-0,2091	-1,2547	2,219
2	0	0	1,0721	-0,1787	-1,0721	1,968
3	0	0	0,6232	-0,1039	-0,6232	1,204
4	0	0	0,1784	-0,0297	-0,1784	0,481
5	0	0	0	0	0	0
6	0	0,2141	0,0601	-0,2241	-0,0958	0,577
7	0	0,6496	0,1516	-0,6748	-0,2598	1,515
8	0	1,0074	0,2337	-1,0464	-0,4016	2,118
9	0	1,0600	0,2510	-1,1018	-0,4276	2,204
10	0	0,7986	0,1975	-0,8148	-0,3305	1,796
11	0	0,3987	0,1090	-0,4169	-0,1754	1,116
12	0	0,0927	0,0348	-0,0984	-0,0502	0,481
13	0	0	0	0	0	0
14	0,62733	-0,1825	-0,1446	0,2066	0,1750	-
15	0,44479	-0,0838	-0,1814	0,1141	0,1954	-
16	0,17844	0,0879	-0,1677	-0,0600	0,1530	-
17	1,17677	-0,4494	-0,5116	0,5347	0,5865	-
18	0,95205	-0,3050	-0,4617	0,3819	0,5125	-
19	0,42236	0,1073	-0,2810	-0,0605	0,2531	-
20	1,10230	-0,5443	-0,3396	0,6009	0,4303	-
21	0,55797	-0,0136	-0,1697	0,0419	0,1719	-
22	0,81779	-0,6130	-0,0554	0,6222	0,1576	-
23	0,51131	-0,2048	0,0210	0,2013	0,0131	-
24	0,32460	-0,3246	0,1544	0,2989	-0,1003	-
25	0,11584	-0,2317	0,1584	0,2065	-0,1122	-

**Phụ lục 21** Số liệu tính toán bản hình tam giác chịu tải phân bố đều (tiếp theo)

$$\frac{\lambda_x}{\lambda_y} = 1,50; \text{ độ võng } z = \alpha \frac{p\lambda_x^4}{D}$$

Độ cong:  $\frac{1}{\rho_{x,y}} = \gamma_{x,y} \frac{p\lambda_x^2}{D}$

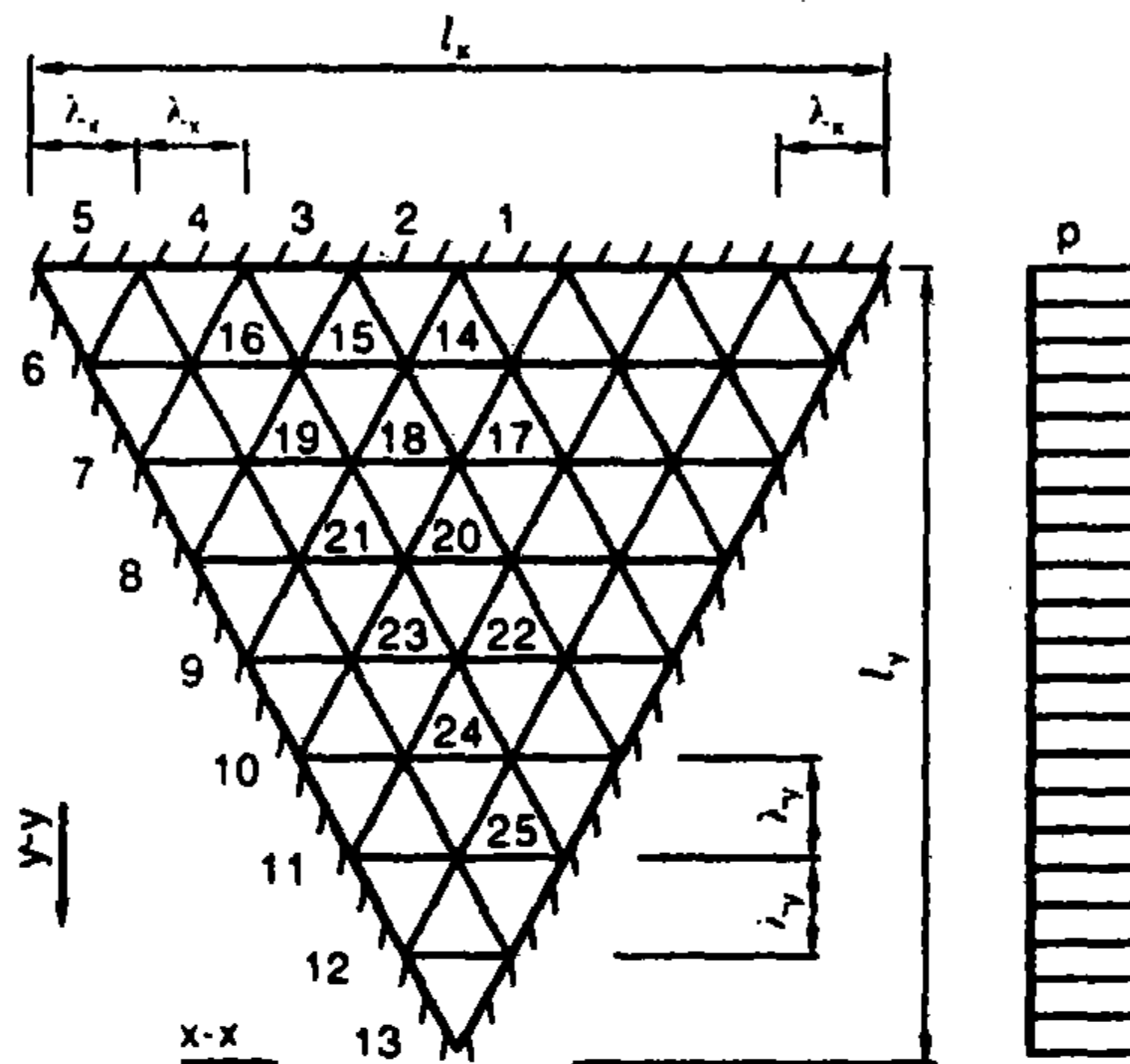
Mômen:  $M_x = \eta_x p\lambda_x^2$

$M_y = \eta_y p\lambda_x^2$

Phản lực:  $R = \beta p\lambda_x$

Độ cứng trụ:  $D = \frac{Eh^3}{12(1 - \mu^2)}$

$\lambda_x = \frac{l_x}{8}; \lambda_y = \frac{l_y}{8}$



Điểm	$\alpha$	$\gamma_x$	$\gamma_y$	$\eta_x$	$\eta_y$	$\beta$
1	3	3	0,9215	-0,1536	-0,9215	1,823
2	0	0	0,7729	-0,1288	-0,7729	1,603
3	0	0	0,4291	-0,0715	-0,4291	1,061
4	0	0	0,1169	-0,0195	-0,1169	0,478
5	0	0	0	0	0	0
6	0	0,0520	0,0035	-0,0526	-0,0122	0,318
7	0	0,1771	0,0778	-0,1901	-0,1073	0,780
8	0	0,3466	0,1966	-0,3794	-0,2543	1,313
9	0	0,4777	0,2964	-0,5271	-0,3761	1,708
10	0	0,4898	0,3182	-0,5428	-0,3998	1,774
11	0	0,3577	0,2365	-0,3970	-0,2961	1,393
12	0	0,1607	0,0840	-0,1747	-0,1108	0,613
13	0	0,0947	-0,0533	-0,0858	0,0375	0
14	0,20477	-0,0660	0,0230	0,0622	-0,0120	-
15	0,13276	-0,0208	-0,0458	0,0284	0,0493	-
16	0,05195	0,0349	-0,0869	-0,0204	0,0811	-
17	0,45050	-0,1893	-0,3440	0,2466	0,3756	-
18	0,35592	-0,1133	-0,3224	0,1670	0,3412	-
19	0,14802	0,0599	-0,2143	-0,0242	0,2043	-
20	0,49613	-0,2553	-0,3608	0,3154	0,4033	-
21	0,24086	0,0144	-0,2127	0,0210	0,2103	-
22	0,45203	-0,3487	-0,2081	0,3834	0,2662	-
23	0,27768	-0,1033	-0,1055	0,1209	0,1227	-
24	0,22829	-0,2283	0,0431	0,2211	-0,0051	-
25	0,10763	-0,2153	0,1504	0,1902	-0,1145	-

**Phụ lục 21** Số liệu tính toán bản hình tam giác chịu tải phân bố đều (tiếp theo)

$$\frac{\lambda_x}{\lambda_y} = 2,00; \text{ độ võng } z = \alpha \frac{p\lambda_x^4}{D}$$

$$\text{Độ cong: } \frac{1}{\rho_{x,y}} = \gamma_{x,y} \frac{p\lambda_x^2}{D}$$

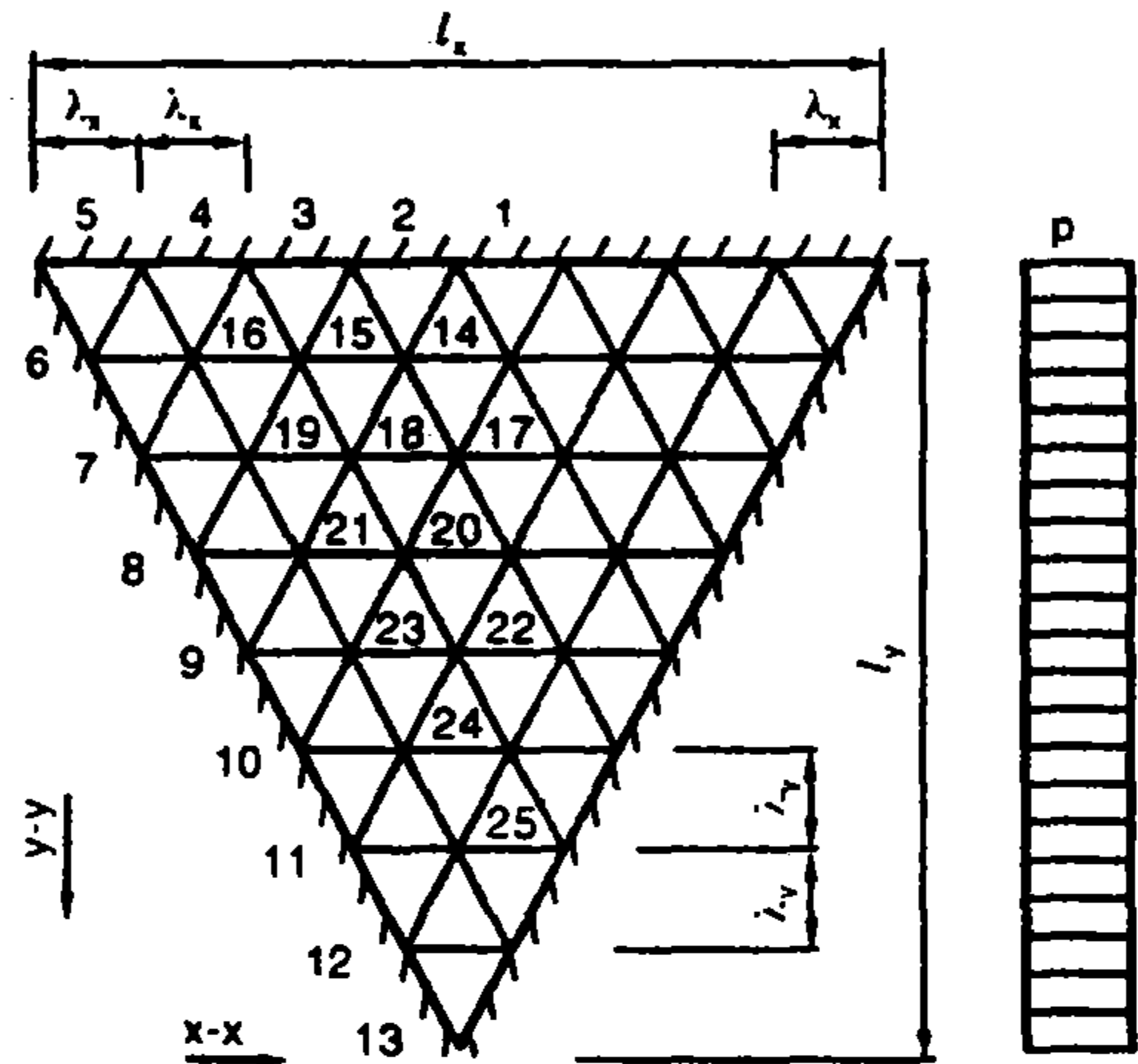
$$\text{Mômen: } M_x = \eta_x p\lambda_x^2$$

$$M_y = \eta_y p\lambda_x^2$$

$$\text{Phản lực: } R = \beta p\lambda_x$$

$$\text{Độ cứng trụ: } D = \frac{Eh^3}{12(1 - \mu^2)}$$

$$\lambda_x = \frac{l_x}{8}; \quad \lambda_y = \frac{l_y}{8}$$



Điểm	$\alpha$	$\gamma_x$	$\gamma_y$	$\eta_x$	$\eta_y$	$\beta$
1	0	0	0,6614	-0,1102	-0,6614	1,507
2	0	0	0,5460	-0,0910	-0,5460	1,318
3	0	0	0,2951	-0,0492	-0,2951	0,890
4	0	0	0,0798	-0,0133	-0,0798	0,450
5	0	0	0	0	0	0
6	0	0,0200	-0,0200	-0,0166	-0,0166	0,184
7	0	0,0596	0,0202	-0,0630	-0,0301	0,468
8	0	0,1264	0,1121	-0,1451	-0,1331	0,835
9	0	0,1973	0,2285	-0,2353	-0,2614	1,219
10	0	0,2359	0,3146	-0,2884	-0,3540	1,481
11	0	0,2036	0,3083	-0,2610	-0,3432	1,444
12	0	0,1295	0,1585	-0,1559	-0,1801	0,884
13	0	0,1440	-0,1440	-0,1200	0,1200	0
14	0,08268	-0,0289	0,0617	0,0186	-0,0569	-
15	0,05381	-0,0050	-0,0042	0,0057	0,0050	-
16	0,01996	0,0139	-0,0543	-0,0048	0,0520	-
17	0,19607	-0,0901	-0,2252	0,1276	0,2402	-
18	0,15104	-0,0464	-0,2148	0,0822	0,2225	-
19	0,05962	0,0318	-0,1483	-0,0071	0,1430	-
20	0,23064	-0,1242	-0,2891	0,1724	0,3098	-
21	0,10645	0,0177	-0,1727	0,0111	0,1698	-
22	0,23115	-0,1870	-0,2217	0,2240	0,2529	-
23	0,13764	-0,0441	-0,1239	0,0648	0,1313	-
24	0,12948	-0,1295	-0,0248	0,1336	0,0464	-
25	0,07200	-0,1440	0,0859	0,1297	0,0619	-



**Phụ lục 22** Số liệu tính toán bản hình chữ nhật chịu tải phân bố tam giác

$$\frac{l_x}{l_y} = 1; \lambda_x = \frac{l_x}{6}; \lambda_y = \frac{l_y}{6}$$

Độ võng:  $z = \alpha \frac{p\lambda_x^4}{D}$

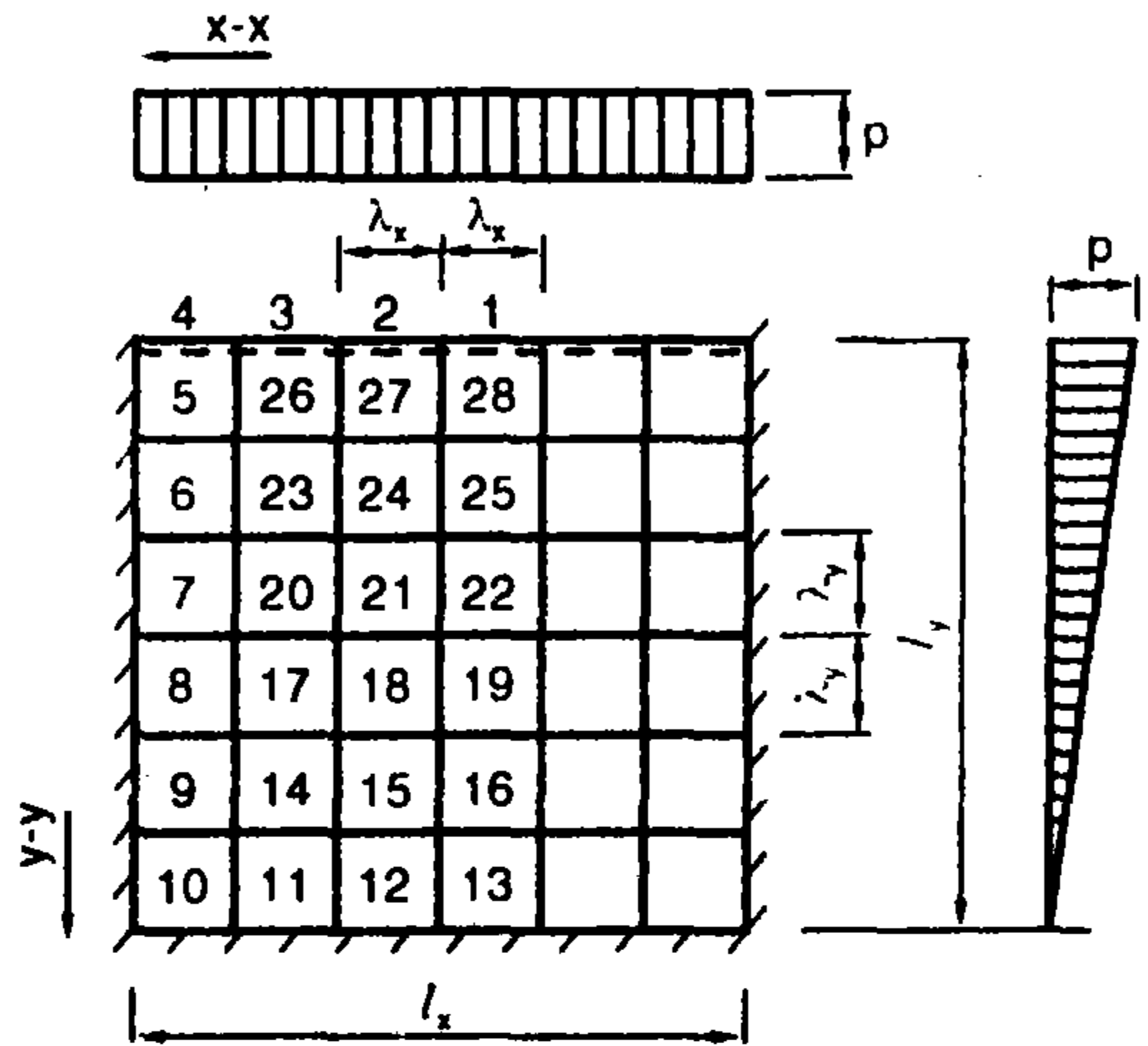
Độ cong:  $\frac{1}{\rho_{x,y}} = \gamma_{x,y} \frac{p\lambda_x^2}{D}$

Mômen:  $M_x = \eta_x p\lambda_x^2$

$M_y = \eta_y p\lambda_x^2$

Phản lực:  $R = \beta p\lambda_x$

Độ cứng trụ:  $D = \frac{Eh^3}{12(1 - \mu^2)}$



Điểm	$\alpha$	$\gamma_x$	$\gamma_y$	$\eta_x$	$\eta_y$	$\beta$
1	0	0	0	0	0	1,495
2	0	0	0	0	0	1,333
3	0	0	0	0	0	0,721
4	0	0	0	0	0	0
5	0	0,7502	0	-0,7502	-0,1250	1,388
6	0	1,0593	0	-0,0593	-0,1765	1,553
7	0	0,9798	0	-0,9798	-0,1633	1,298
8	0	0,6566	0	-0,6566	-0,1094	0,814
9	0	0,2533	0	-0,2533	-0,0422	0,236
10	0	0	0	0	0	0
11	0	0	0,2533	-0,0422	-0,2533	0,152
12	0	0	0,5585	-0,0931	-0,5585	0,503
13	0	0	0,6815	-0,1136	-0,6815	0,631
14	0,12666	0,0259	0,0750	-0,0384	-0,0793	-
15	0,27927	-0,0911	0,1463	0,0667	-0,1311	-
16	0,34075	-0,1230	0,1738	0,0940	-0,1533	-
17	0,32827	0,0483	-0,0400	-0,0417	0,0319	-
18	0,70487	-0,2262	-0,0966	0,2423	0,1343	-
19	0,85528	-0,3008	-0,1122	-0,3210	0,1713	-
20	0,48992	0,0540	-0,1219	-0,0337	0,1129	-
21	1,03888	-0,3292	-0,2700	0,3742	0,3249	-
22	1,24863	-0,4295	-0,3305	0,4846	0,4020	-
23	0,52963	0,0336	-0,1942	-0,0012	0,1886	-
24	1,09288	-0,3446	-0,4018	0,4115	0,4592	-
25	1,31151	-0,4373	-0,4820	0,5177	0,5549	-
26	0,37512	-0,0002	-0,2206	0,0370	0,2206	-
27	0,75000	-0,2325	-0,4071	0,3004	0,4459	-
28	0,89237	-0,2847	-0,4732	0,3635	0,5207	-

**Phụ lục 22** Số liệu tính toán bản hình chữ nhật chịu tải phân bố tam giác (tiếp theo)

$$\frac{l_y}{l_x} = 1,0; \quad \lambda_x = \frac{l_x}{6}; \quad \lambda_y = \frac{l_y}{6}$$

Độ võng  $z = \alpha \frac{p\lambda_x^4}{D}$

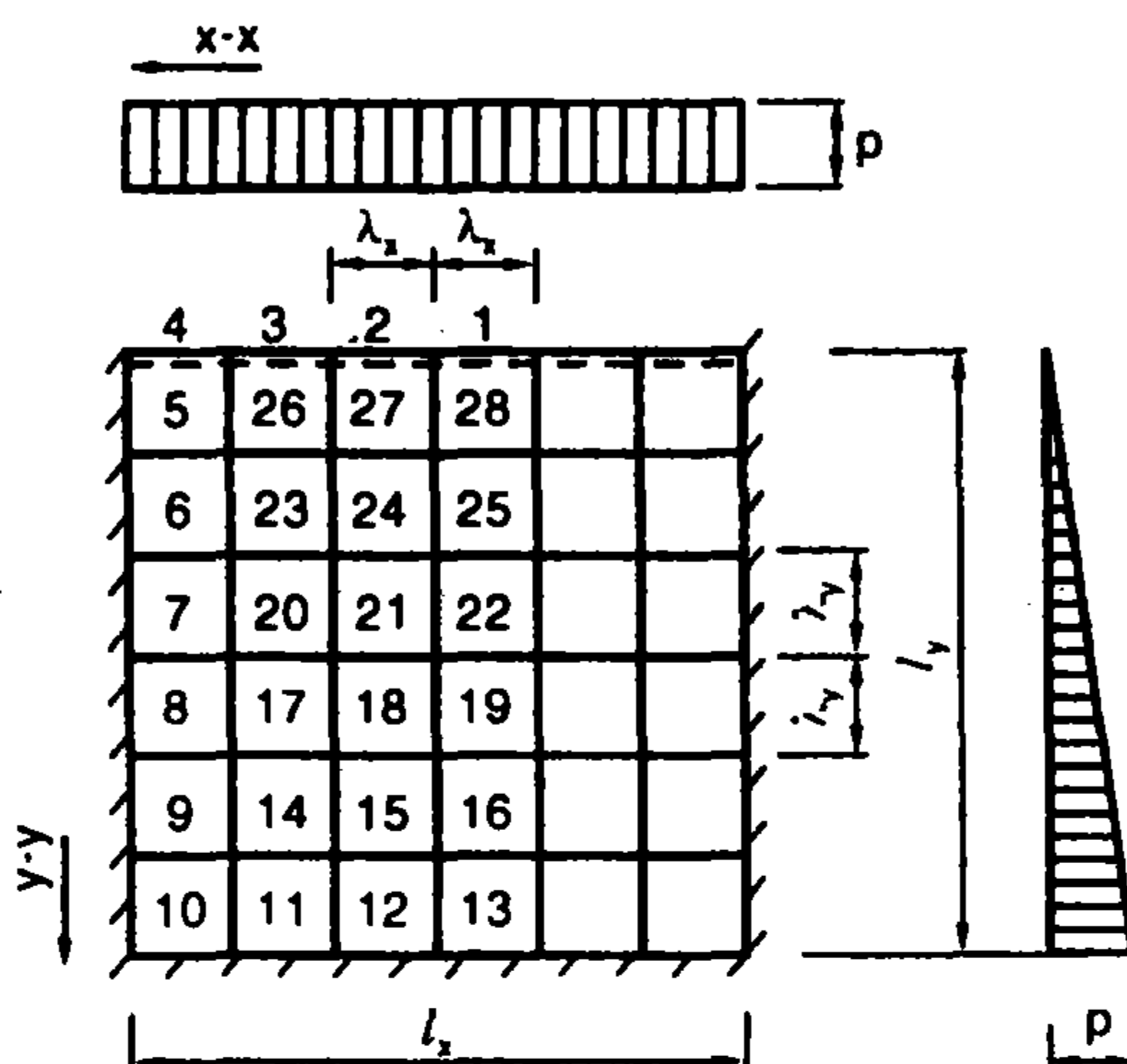
Độ cong:  $\frac{1}{\rho_{x,y}} = \gamma_{x,y} \frac{p\lambda_x^2}{D}$

Mômen:  $M_x = \eta_x p\lambda_x^2$

$$M_y = \eta_y p\lambda_x^2$$

Phản lực:  $R = \beta p\lambda_x$

Độ cứng trụ:  $D = \frac{Eh^3}{12(1 - \mu^2)}$



Điểm	$\alpha$	$\gamma_x$	$\gamma_y$	$\eta_x$	$\eta_y$	$\beta$
1	0	0	0	0	0	0,444
2	0	0	0	0	0	0,337
3	0	0	0	0	0	-0,021
4	0	0	0	0	0	0
5	0	0,3998	0	-0,3998	-0,0666	0,488
6	0	0,7295	0	-0,7295	-0,1216	0,925
7	0	0,9049	0	-0,9049	-0,1508	1,237
8	0	0,8315	0	-0,8315	-0,1385	1,299
9	0	0,4617	0	-0,4617	-0,0770	0,937
10	0	0	0	0	0	0
11	0	0	0,4617	-0,0770	-0,4617	1,020
12	0	0	0,8981	-0,1497	-0,8981	1,589
13	0	0	1,0583	-0,1764	-0,0583	1,767
14	0,23087	-0,0127	-0,0460	0,0203	0,0481	-
15	0,44906	-0,1381	-0,0527	0,1469	0,0757	-
16	0,52915	-0,1602	-0,0485	0,1683	0,0752	-
17	0,41575	0,0139	-0,1482	0,0107	0,1458	-
18	0,84545	-0,2654	-0,2950	0,3145	0,3392	-
19	1,00976	-0,3286	-0,3498	0,3869	0,4045	-
20	0,45245	0,0420	-0,1244	-0,0212	0,1174	-
21	0,94686	-0,3007	-0,2709	0,3453	0,3210	-
22	1,14061	-0,3875	-0,3299	0,4425	0,3944	-
23	0,36473	0,0479	-0,0771	-0,0351	0,0691	-
24	0,77740	-0,2485	-0,1775	0,2780	0,2189	-
25	0,94160	-0,3284	-0,2196	0,3650	0,2743	-
26	0,19991	0,0307	-0,0351	-0,0248	0,0300	-
27	0,43048	-0,1380	-0,0836	0,1520	0,1066	-
28	0,52302	-0,1851	-0,1044	0,2025	0,1353	-

**Phụ lục 22** Số liệu tính toán bản hình chữ nhật chịu tải phân bố tam giác (tiếp theo)

$$\frac{l_x}{l_y} = 1; \lambda_x = \frac{l_x}{6}; \lambda_y = \frac{l_y}{6}$$

Độ võng:  $z = \alpha \frac{p\lambda_x^4}{D}$

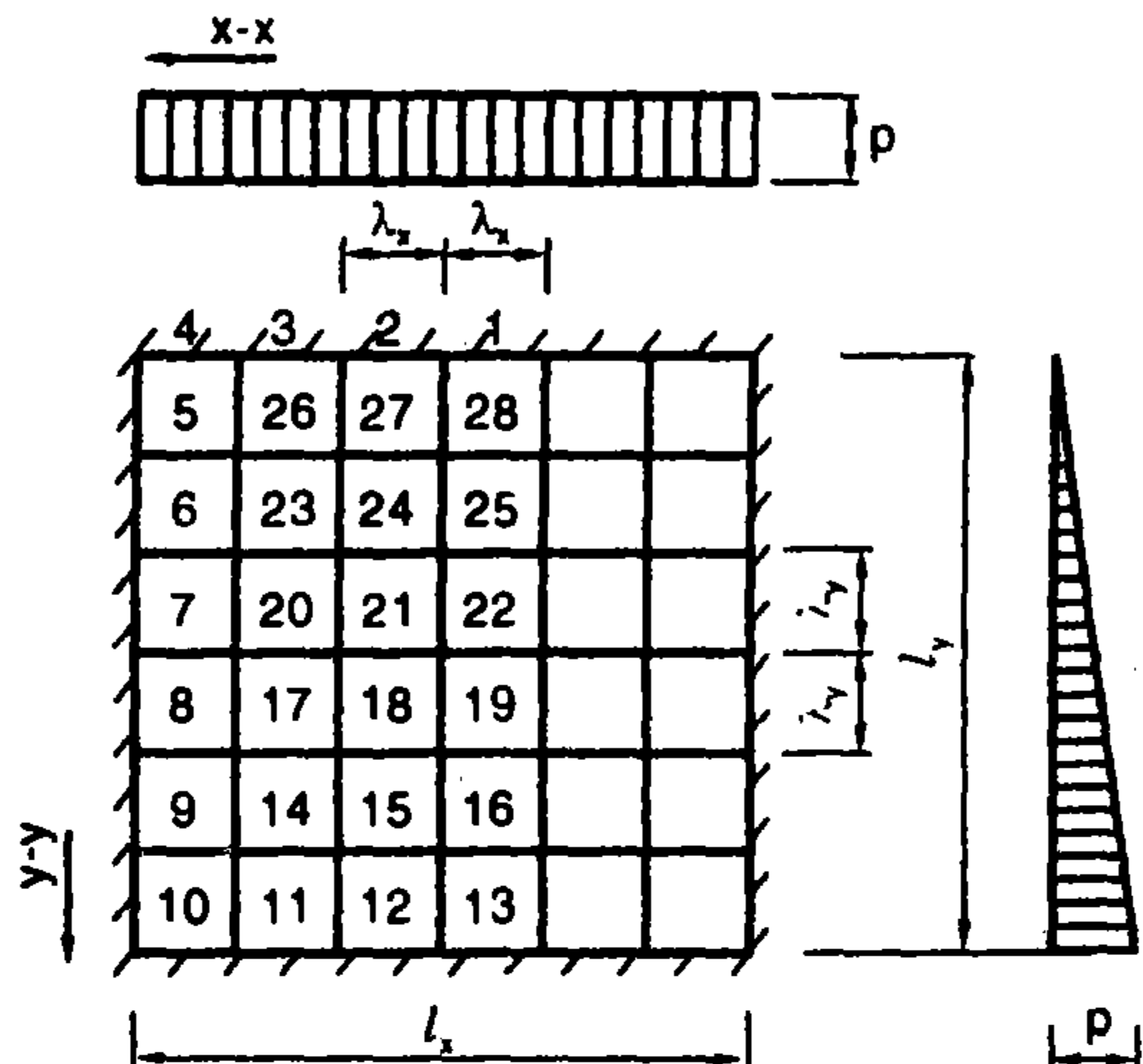
Độ cong:  $\frac{1}{\rho_{x,y}} = \gamma_{x,y} \frac{p\lambda_x^2}{D}$

Mômen:  $M_x = \eta_x p\lambda_x^2$

$M_y = \eta_y p\lambda_x^2$

Phản lực:  $R = \beta p\lambda_x$

Độ cứng trụ:  $D = \frac{Eh^3}{12(1 - \mu^2)}$



Điểm	$\alpha$	$\gamma_x$	$\gamma_y$	$\eta_x$	$\eta_y$	$\beta$
1	0	0	0,5992	-0,0999	-0,5992	0,578
2	0	0	0,4949	-0,0825	-0,4949	0,468
3	0	0	0,2302	-0,0384	-0,2302	0,157
4	0	0	0	0	0	0
5	0	0,2302	0	-0,2302	-0,0384	0,240
6	0	0,5729	0	-0,5729	-0,0955	0,766
7	0	0,8051	0	-0,8051	-0,1342	1,158
8	0	0,7835	0	-0,7835	-0,1306	1,271
9	0	0,4485	0	-0,4485	-0,0747	0,940
10	0	0	0	0	0	0
11	0	0	0,4485	-0,0747	-0,4485	1,023
12	0	0	0,8615	-0,1436	-0,8615	1,569
13	0	0	1,0110	-0,1685	-0,0110	1,737
14	0,22426	-0,0178	-0,0567	-0,0272	0,0597	-
15	0,43076	-0,1318	-0,0756	-0,1443	0,0975	-
16	0,50550	-0,1495	-0,0764	0,1622	0,1014	-
17	0,39177	0,0024	-0,1567	0,0237	0,1563	-
18	0,78596	-0,2456	-0,3116	0,2975	0,3526	-
19	0,93455	-0,2972	-0,3693	0,3587	0,4188	-
20	0,40256	0,0024	-0,1269	-0,0033	0,1228	-
21	0,82953	-0,2622	-0,2718	0,3075	0,3155	-
22	0,99428	-0,3295	-0,3295	0,3844	0,3844	-
23	0,28643	0,0285	-0,0552	-0,0193	0,0504	-
24	0,60132	-0,1917	-0,1257	0,2127	0,1576	-
25	0,72451	-0,2464	-0,1551	0,2722	0,1962	-
26	0,11513	0,0172	0,0562	-0,0265	-0,0590	-
27	0,24744	-0,0801	0,1064	0,0624	-0,0931	-
28	0,29961	-0,1043	0,1253	0,0835	-0,1079	-

**Phụ lục 22** Số liệu tính toán bản hình chữ nhật chịu tải phân bố tam giác (tiếp theo)

$$\frac{l_y}{l_x} = 1,0; \quad \lambda_x = \frac{l_x}{6}; \quad \lambda_y = \frac{l_y}{6}$$

Độ võng  $z = \alpha \frac{p\lambda_x^4}{D}$

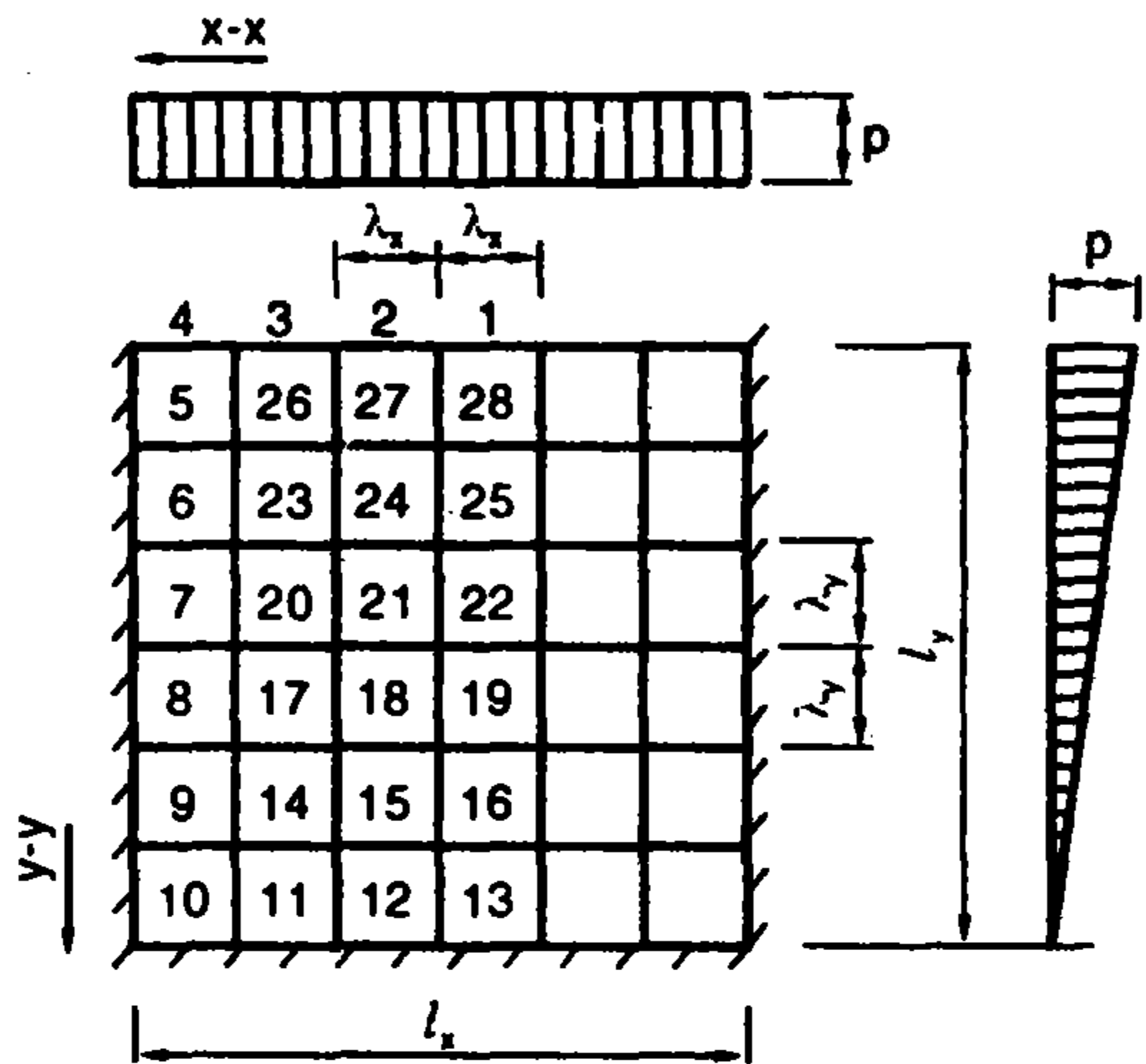
Độ cong:  $\frac{1}{\rho_{x,y}} = \gamma_{x,y} \frac{p\lambda_x^2}{D}$

Mômen:  $M_x = \eta_x p\lambda_x^2$

$M_y = \eta_y p\lambda_x^2$

Phản lực:  $R = \beta p\lambda_x$

Độ cứng trụ:  $D = \frac{Eh^3}{12(1 - \mu^2)}$



Điểm	$\alpha$	$\gamma_x$	$\gamma_y$	$\eta_x$	$\eta_y$	$\beta$
1	0,48090	-1,2931	0,2155	1,2571	0	0
2	0,83437	-0,9162	0,1527	0,8908	0	0
3	0,27162	0,2911	-0,0485	-0,2830	0	0
4	0	2,5432	0	-2,5432	-0,4239	3,500
5	0	2,1397	0	-2,1397	-0,3566	2,320
6	0	1,7142	0	-1,7142	-0,2857	1,862
7	0	1,2435	0	-1,2435	-0,2072	1,356
8	0	0,7369	0	-0,7369	-0,1228	0,790
9	0	0,2630	0	-0,2630	-0,0438	0,198
10	0	0	0	0	0	0
11	0	0	0,2630	-0,0438	-0,2630	0,114
12	0	0	0,6124	-0,1021	-0,6124	0,492
13	0	0	1,7593	-0,1265	-0,7593	0,637
14	0,13150	0,0432	0,1054	-0,0608	-0,1126	-
15	0,30620	-0,1012	0,2216	0,0643	-0,2048	-
16	0,37966	-0,1469	0,2692	0,1020	-0,2447	-
17	0,36844	0,0972	0,0164	-0,0999	-0,0325	-
18	0,83404	-0,2711	0,0366	0,2650	0,0086	-
19	1,02856	-0,3890	0,0446	0,3816	0,0203	-
20	0,62174	0,1550	-0,0179	-0,1520	-0,0079	-
21	1,39845	-0,4531	-0,0409	0,4600	0,1164	-
22	1,72202	-0,6471	-0,0510	0,6556	0,1588	-
23	0,85710	0,2077	-0,0226	-0,2040	-0,0120	-
24	1,92193	-0,6222	-0,0587	0,6320	0,1624	-
25	2,36453	-0,8852	-0,0744	0,8976	0,2219	-
26	1,06983	0,2471	-0,0109	-0,2453	-0,0302	-
27	2,38675	-0,7710	-0,0172	0,7739	0,1457	-
28	2,93265	-1,0918	-0,0199	1,0951	0,2018	-

**Phụ lục 22** Số liệu tính toán bản hình chữ nhật chịu tải phân bố tam giác (tiếp theo)

$$\frac{l_y}{l_x} = 1,0; \quad \lambda_x = \frac{l_x}{6}; \quad \lambda_y = \frac{l_y}{6}$$

Độ võng:  $z = \alpha \frac{p\lambda_x^4}{D}$

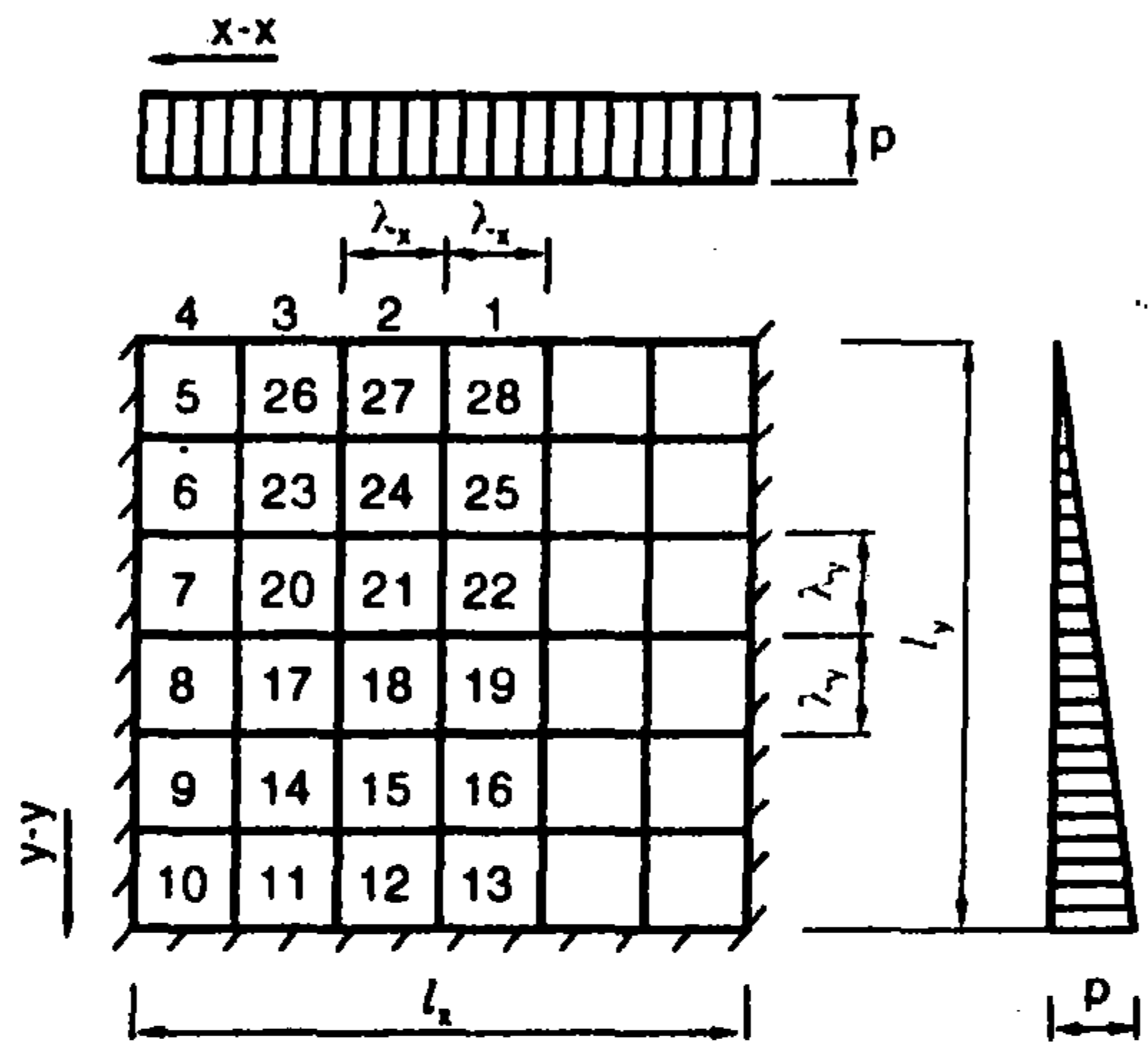
Độ cong:  $\frac{1}{\rho_{x,y}} = \gamma_{x,y} \frac{p\lambda_x^2}{D}$

Mômen:  $M_x = \eta_x p\lambda_x^2$

$M_y = \eta_y p\lambda_x^3$

Phản lực:  $R = \beta p\lambda_x$

Độ cứng trụ:  $D = \frac{Eh^3}{12(1 - \mu^2)}$



Điểm	$\alpha$	$\gamma_x$	$\gamma_y$	$\eta_x$	$\eta_y$	$\beta$
1	0,83852	-0,3528	0,0588	0,3430	0	0
2	0,66213	-0,2226	0,0371	0,2164	0	0
3	0,26317	0,1358	-0,0226	-0,1320	0	0
4	0	2,5263	0	-0,5263	-0,0877	0,269
5	0	0,7036	0	-0,7036	-0,1173	0,677
6	0	0,8787	0	-0,8787	-0,1464	0,993
7	0	0,9670	0	-0,9670	-0,1612	1,251
8	0	0,8511	0	-0,8511	-0,1418	1,294
9	0	0,4643	0	-0,4643	-0,0774	0,928
10	0	0	0	0	0	0
11	0	0	0,4643	-0,0774	-0,4643	1,011
12	0	0	0,9117	-0,1519	-0,9117	1,587
13	0	0	1,0778	-0,1796	-1,0778	1,769
14	0,23215	-0,0085	-0,0388	0,0149	0,0402	-
15	0,45583	-0,1406	-0,0346	0,1464	0,0580	-
16	0,53890	-0,1661	-0,0255	0,1704	0,0532	-
17	0,42554	0,0260	-0,1354	-0,0034	0,1311	-
18	0,87705	-0,2763	-0,2638	0,3203	0,3098	-
19	1,05226	-0,3504	-0,3104	0,4022	0,3688	-
20	0,48350	0,0675	-0,1021	-0,0505	0,0909	-
21	1,03451	-0,3303	-0,2178	0,3666	0,2729	-
22	1,25520	-0,4414	-0,2635	0,4853	0,3371	-
23	0,43934	0,0955	-0,0434	-0,0882	0,0275	-
24	0,97415	-0,3144	-0,0987	0,3308	0,1511	-
25	1,19459	-0,4409	-0,1217	0,4612	0,1951	-
26	0,35181	0,1115	-0,0011	-0,1113	-0,0175	-
27	0,81512	-0,2661	0,0060	0,2651	0,0383	-
28	1,01231	-0,3944	0,0085	0,3930	0,0572	-

**Phụ lục 22** Số liệu tính toán bản hình chữ nhật chịu tải phân bố tam giác (tiếp theo)

$$\frac{l_y}{l_x} = 1,5; \quad \lambda_x = \frac{l_x}{6}; \quad \lambda_y = \frac{l_y}{6}$$

Độ võng  $z = \alpha \frac{p\lambda_y^4}{D}$

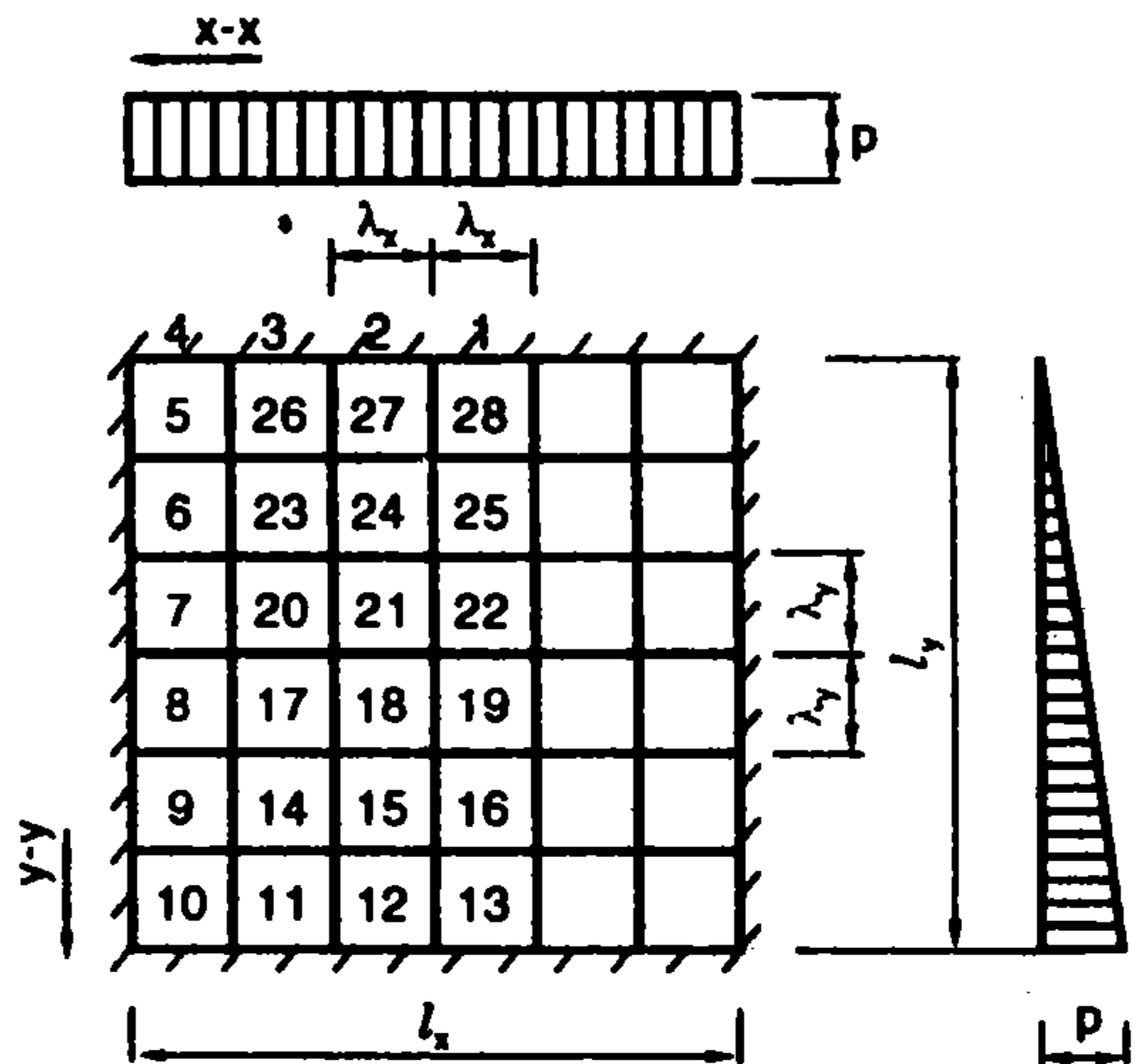
Độ cong:  $\frac{1}{\rho_{x,y}} = \gamma_{x,y} \frac{p\lambda_y^2}{D}$

Mômen:  $M_x = \eta_x p\lambda_y^2$

$$M_y = \eta_y p\lambda_y^2$$

Phản lực:  $R = \beta p\lambda_y$

Độ cứng trụ:  $D = \frac{Eh^3}{12(1 - \mu^2)}$



Điểm	$\alpha$	$\gamma_x$	$\gamma_y$	$\eta_x$	$\eta_y$	$\beta$
1	0,83852	0	0,2014	-0,0336	-0,2014	0,253
2	0,66213	0	0,1631	-0,0271	-0,1631	0,194
3	0,26317	0	0,0718	-0,0120	-0,0718	0,036
4	0	0	0	0	0	0
5	0	0,1615	0	-0,1615	-0,0269	0,244
6	0	0,3857	0	-0,3857	-0,0643	0,636
7	0	0,5641	0	-0,5641	-0,0940	0,968
8	0	0,6129	0	-0,6129	-0,1021	1,150
9	0	0,4189	0	-0,4189	-0,0698	0,958
10	0	0	0	0	0	0
11	0	0	0,1862	-0,0310	-0,1862	0,721
12	0	0	0,3860	-0,0643	-0,3860	1,115
13	0	0	0,4639	-0,0773	-0,4639	1,246
14	0,09310	0,0153	-0,0500	0,0070	0,0474	-
15	0,19300	-0,1371	-0,0920	0,1524	0,1149	-
16	0,23196	-0,1753	-0,1063	0,1930	0,1355	-
17	0,13620	0,0486	-0,0539	-0,0396	0,0458	-
18	0,29398	-0,2119	-0,1182	0,2316	0,1535	-
19	0,35759	-0,2862	-0,1442	0,3103	0,1920	-
20	0,12536	0,0587	-0,0288	-0,0539	0,0190	-
21	0,27681	-0,2009	-0,0680	0,2122	0,1014	-
22	0,33898	-0,2798	-0,0848	0,2939	0,1314	-
23	0,08571	0,0456	-0,0102	-0,0439	0,0026	-
24	0,19167	-0,1396	-0,0250	0,1437	0,0482	-
25	0,23560	-0,1977	-0,0316	0,2029	0,0645	-
26	0,03589	0,0220	0,0139	-0,0243	-0,0176	-
27	0,08157	-0,0598	0,0285	-0,0551	-0,0186	-
28	0,10065	-0,0859	0,0343	-0,0802	-0,0200	-

**Phụ lục 22** Số liệu tính toán bản hình chữ nhật chịu tải phân bố tam giác (tiếp theo)

$$\frac{l_x}{l_y} = 1,5; \quad \lambda_x = \frac{l_x}{6}; \quad \lambda_y = \frac{l_y}{6}$$

Độ võng  $z = \alpha \frac{k\lambda_x^4}{D}$

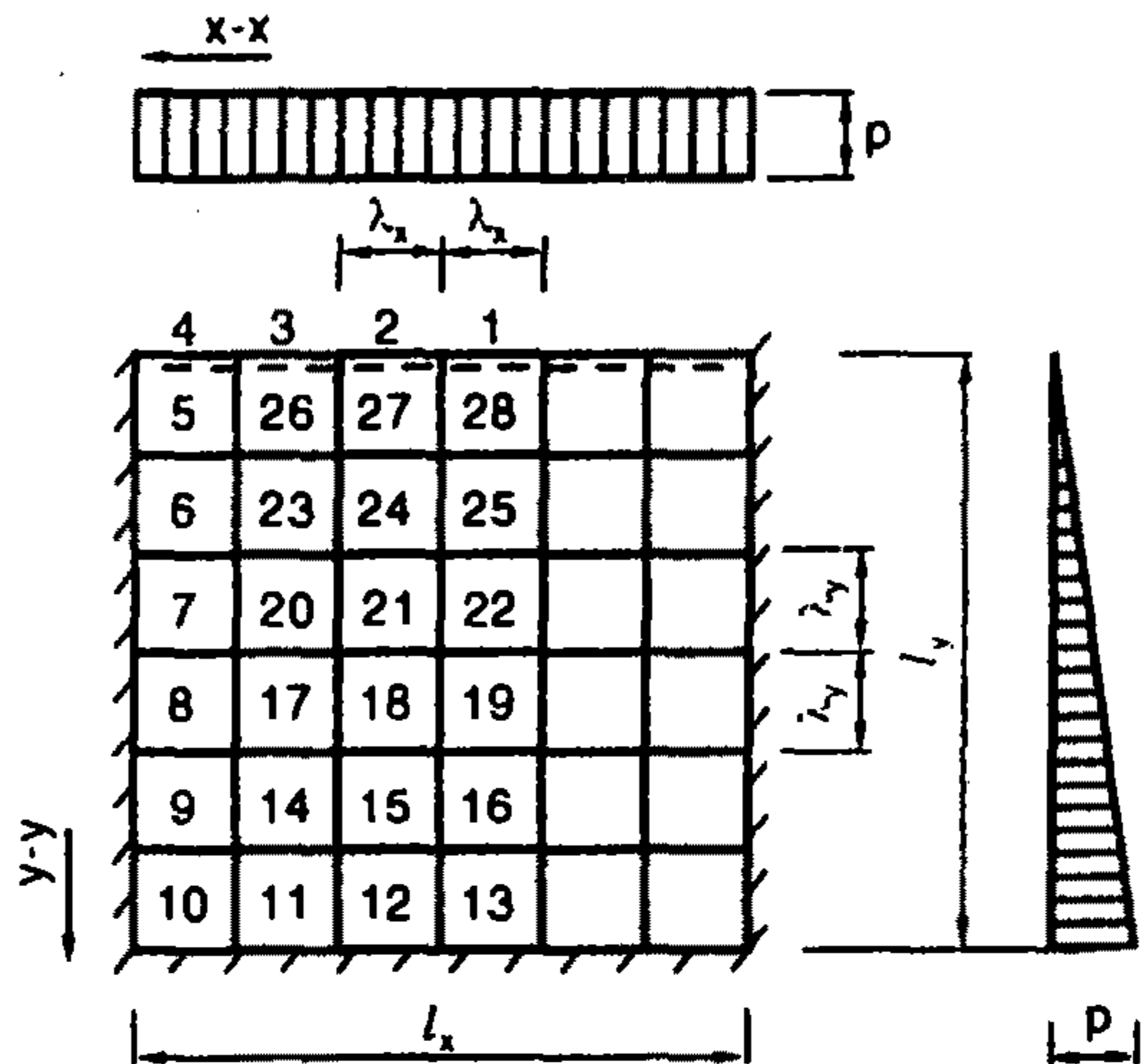
Độ cong:  $\frac{1}{\rho_{x,y}} = \gamma_{x,y} \frac{p\lambda_x^2}{D}$

Mômen:  $M_x = \eta_x p\lambda_x^2$

$M_y = \eta_y p\lambda_x^2$

Phản lực:  $R = \beta p\lambda_y$

Độ cứng trụ:  $D = \frac{Eh^3}{12(1 - \mu^2)}$



	$\alpha$	$\gamma_x$	$\gamma_y$	$\eta_x$	$\eta_y$	$\beta$
1	0	0	0	0	0	0,411
2	0	0	0	0	0	0,354
3	0	0	0	0	0	0,109
4	0	0	0	0	0	0
5	0	0,2104	0	-0,2104	-0,0351	0,360
6	0	0,3691	0	-0,3691	-0,0615	0,664
7	0	0,4291	0	-0,4291	-0,0715	0,852
8	0	0,3605	0	-0,3605	-0,0600	1,856
9	0	0,1777	0	-0,1777	-0,0296	0,613
10	0	0	0	0	0	0
11	0	0	0,3999	-0,0666	-0,3999	0,961
12	0	0	0,6902	-0,1151	-0,6902	1,368
13	0	0	0,7828	-0,1305	-0,7828	1,475
14	0,08886	-0,0243	0,0057	0,0233	-0,0017	-
15	0,15337	-0,0439	0,0445	0,0365	-0,0372	-
16	0,17397	-0,0412	0,0627	0,0307	-0,0559	-
17	0,18027	-0,0340	-0,1285	0,0554	0,1342	-
18	0,32652	-0,0969	-0,2225	0,1340	0,2387	-
19	0,37582	-0,0986	-0,2521	0,1406	0,2686	-
20	0,21455	-0,0283	-0,1447	0,0524	0,1494	-
21	0,40077	-0,1214	-0,2776	0,1677	0,2978	-
22	0,46560	-0,1297	-0,3249	0,1838	0,3465	-
23	0,18453	-0,0174	-0,1109	0,0359	0,1138	-
24	0,35164	-0,1078	-0,2244	0,1451	0,2423	-
25	0,41100	-0,1187	-0,2667	0,1632	0,2865	-
26	0,10523	-0,0076	-0,0583	0,0174	0,0596	-
27	0,20280	-0,0625	-0,1214	0,0828	0,1318	-
28	0,23785	-0,0701	-0,1456	0,0944	0,1572	-

**Phụ lục 22** Số liệu tính toán bản hình chữ nhật  
chịu tải phân bố tam giác (tiếp theo)

$$\frac{l_y}{l_x} = 1,5; \lambda_x = \frac{l_x}{6}; \lambda_y = \frac{l_y}{6}$$

Độ võng:  $z = \alpha \frac{p\lambda_y^4}{D}$

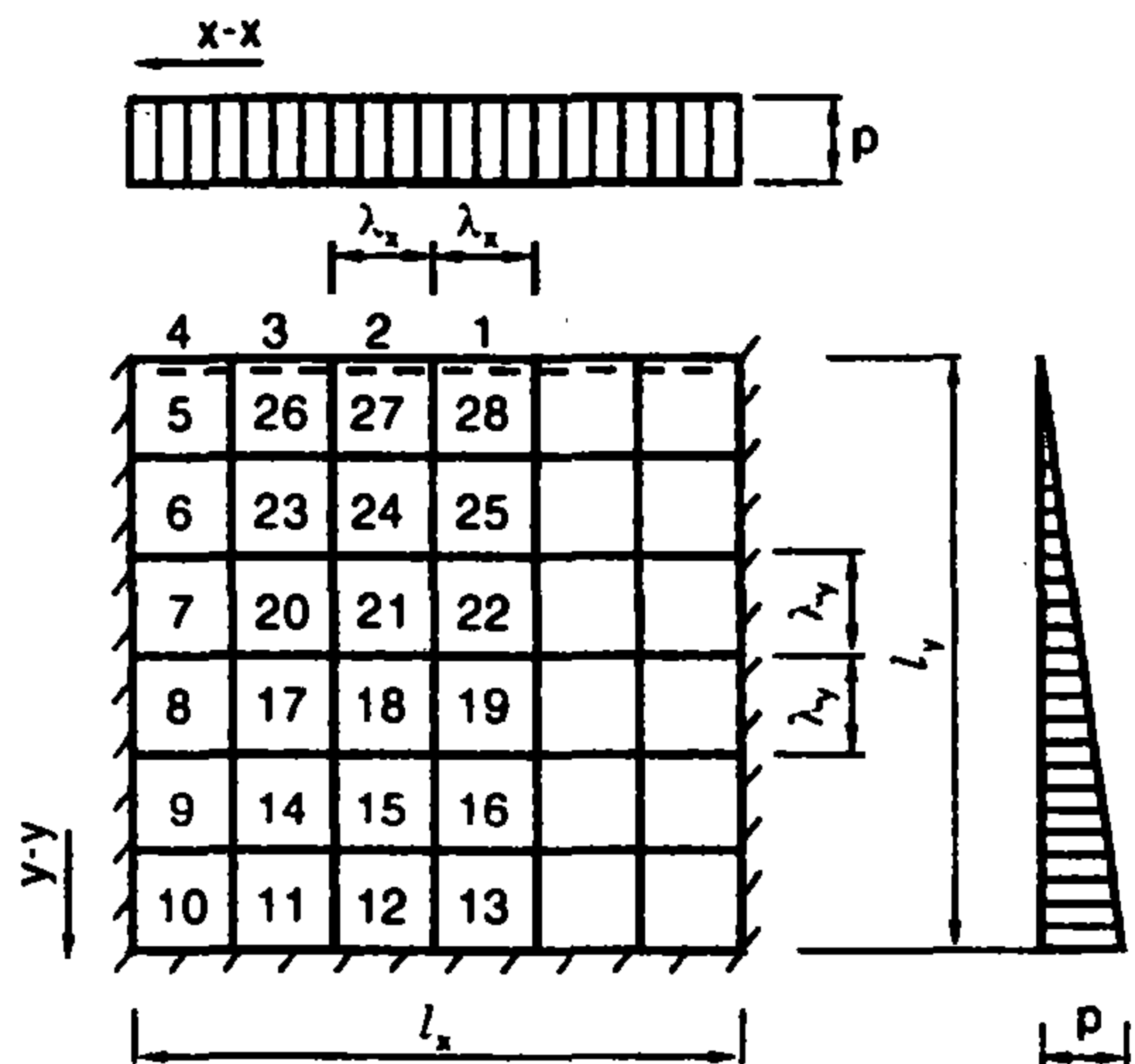
Độ cong:  $\frac{1}{\rho_{x,y}} = \gamma_{x,y} \frac{p\lambda_y^2}{D}$

Mômen:  $M_x = \eta_x p\lambda_y^2$

$$M_y = \eta_y p\lambda_y^2$$

Phản lực:  $R = \beta p\lambda_y$

Độ cứng trụ:  $D = \frac{Eh^3}{12(1 - \mu^2)}$



Điểm	$\alpha$	$\gamma_x$	$\gamma_y$	$\eta_x$	$\eta_y$	$\beta$
1	0	0	0	0	0	0,220
2	0	0	0	0	0	0,154
3	0	0	0	0	0	-0,049
4	0	0	0	0	0	0
5	0	0,2167	0	-0,2167	-0,0361	0,342
6	0	0,4203	0	-0,4203	-0,0700	0,679
7	0	0,5787	0	-0,5787	-0,0964	0,981
8	0	0,6174	0	-0,6174	-0,1029	1,152
9	0	0,04197	0	-0,4197	-0,0700	0,958
10	0	0	0	0	0	0
11	0	0	-0,1865	-0,0311	-0,1865	0,720
12	0	0	0,3872	-0,0645	-0,3872	1,115
13	0	0	0,4655	-0,0776	-0,4655	1,246
14	0,09327	0,0158	-0,0493	-0,0076	0,0467	-
15	0,19358	-0,1376	-0,0904	0,1526	0,1133	-
16	0,23275	-0,1763	-0,1043	0,1937	0,1337	-
17	0,13721	0,0502	-0,0526	-0,0415	0,0442	-
18	0,29674	-0,2140	-0,1150	0,2331	0,1506	-
19	0,36117	-0,2899	-0,1403	0,3133	0,1886	-
20	0,12859	0,0625	-0,0266	-0,0580	0,0162	-
21	0,28495	-0,2070	-0,0633	0,2175	0,0978	-
22	0,34932	-0,2897	-0,0792	0,3029	0,1274	-
23	0,09340	0,0518	-0,0100	-0,0504	0,0014	-
24	0,20984	-0,1530	-0,0258	0,1572	0,0513	-
25	0,25830	-0,2181	-0,0329	0,2235	0,0693	-
26	0,04815	0,0284	-0,0291	-0,0279	0,0018	-
27	0,10892	0,0795	-0,0080	0,0808	0,0213	-
28	0,13436	-0,1144	-0,0104	0,1162	0,0295	-



**Phụ lục 22** Số liệu tính toán bản hình chữ nhật  
chịu tải phân bố tam giác (tiếp theo)

$$\frac{l_y}{l_x} = 1,5; \lambda_x = \frac{l_x}{6}; \lambda_y = \frac{l_y}{6}$$

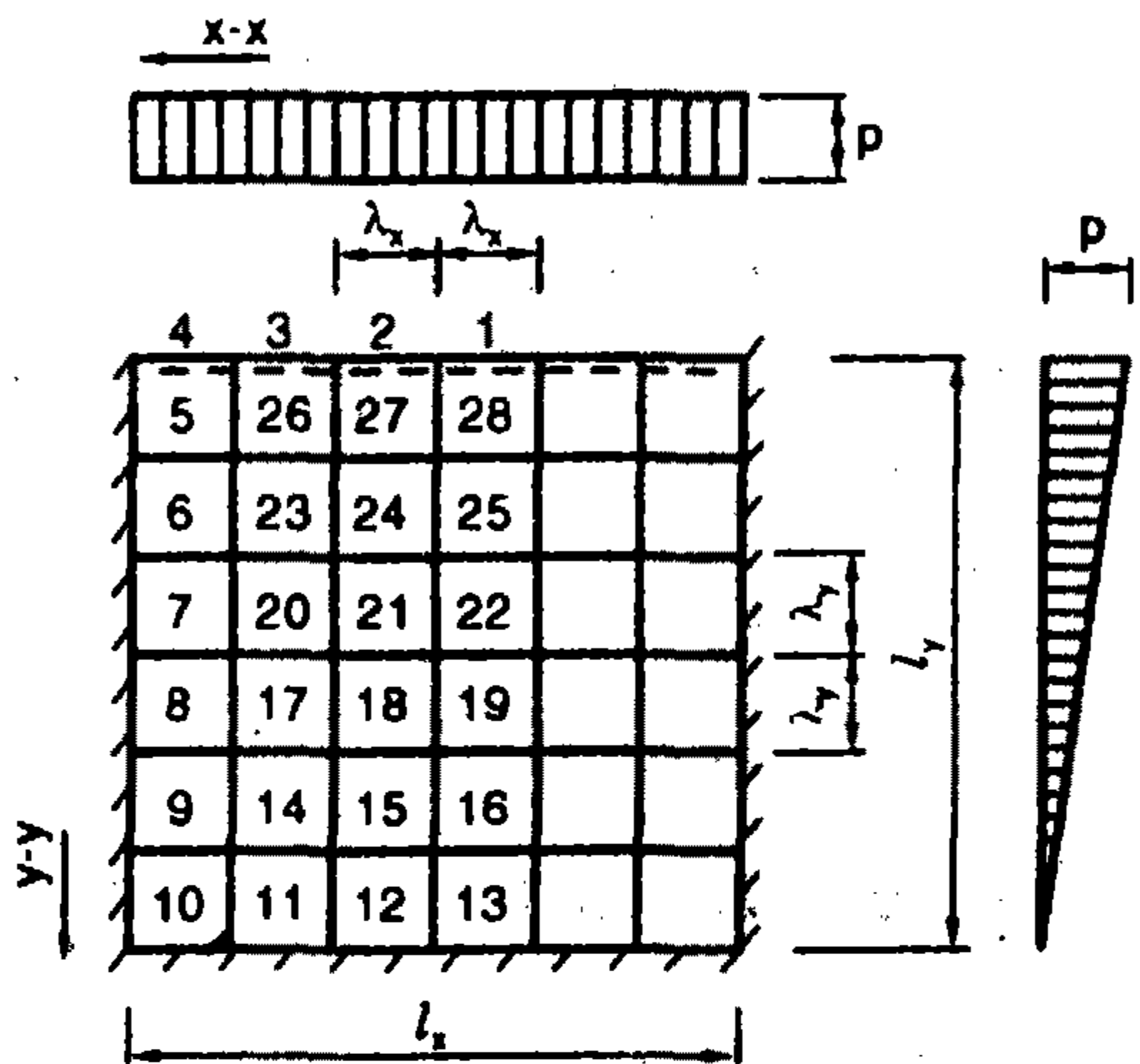
Độ võng:  $z = \alpha \frac{p\lambda_y^4}{D}$

Độ cong:  $\frac{1}{\rho_{x,y}} = \gamma_{x,y} \frac{p\lambda_y^2}{D}$

Mômen:  $M_x = \eta_x p\lambda_y^2$   
 $M_y = \eta_y p\lambda_y^2$

Phản lực:  $R = \beta p\lambda_y$

Độ cứng trụ:  $D = \frac{Eh^3}{12(1 - \mu^2)}$



Điểm	$\alpha$	$\gamma_x$	$\gamma_y$	$\eta_x$	$\eta_y$	$\beta$
1	0	0	0	0	0	1,154
2	0	0	0	0	0	1,015
3	0	0	0	0	0	0,537
4	0	0	0	0	0	0
5	0	0,5509	0	-0,5509	-0,0918	1,196
6	0	0,6951	0	-0,6951	-0,1158	1,251
7	0	0,5985	0	-0,5985	-0,0997	0,998
8	0	0,3964	0	-0,3964	-0,0661	0,642
9	0	0,1634	0	-0,1634	-0,0272	0,242
10	0	0	0	0	0	0
11	0	0	0,0726	-0,0121	-0,0276	0,034
12	0	0	0,1659	-0,0276	-0,1659	0,194
13	0	0	0,2050	-0,0342	-0,2050	0,254
14	0,03630	0,0232	0,0155	-0,0258	-0,0193	-
15	0,08294	-0,0609	0,323	0,0555	-0,0221	-
16	0,10252	-0,0881	0,0390	0,0816	-0,0243	-
17	0,08809	0,0495	-0,0069	-0,0484	-0,0014	-
18	0,19819	-0,1445	-0,0174	0,1474	0,0415	-
19	0,24405	-0,2064	-0,0222	0,2101	0,0566	-
20	0,13301	0,0675	-0,0235	-0,0636	0,0122	-
21	0,29603	-0,2152	-0,0569	0,2247	0,0928	-
22	0,36338	-0,3031	-0,0715	0,3150	0,1221	-
23	0,15446	0,0630	-0,0535	-0,0541	0,0430	-
24	0,33692	-0,2435	-0,01201	0,2835	0,1607	-
25	0,41116	-0,3341	-0,1476	0,3587	0,2032	-
26	0,12243	0,0290	-0,0904	-0,0139	0,0856	-
27	0,25773	-0,1837	-0,1785	0,2135	0,2092	-
28	0,31139	-0,2415	-0,2116	0,2767	0,2519	-

**Phụ lục 22** Số liệu tính toán bản hình chữ nhật  
chịu tải phân bố tam giác (tiếp theo)

$$\frac{l_y}{l_x} = 1,5; \lambda_x = \frac{l_x}{6}; \lambda_y = \frac{l_y}{6}$$

Độ võng:  $z = \alpha \frac{p\lambda_y^4}{D}$

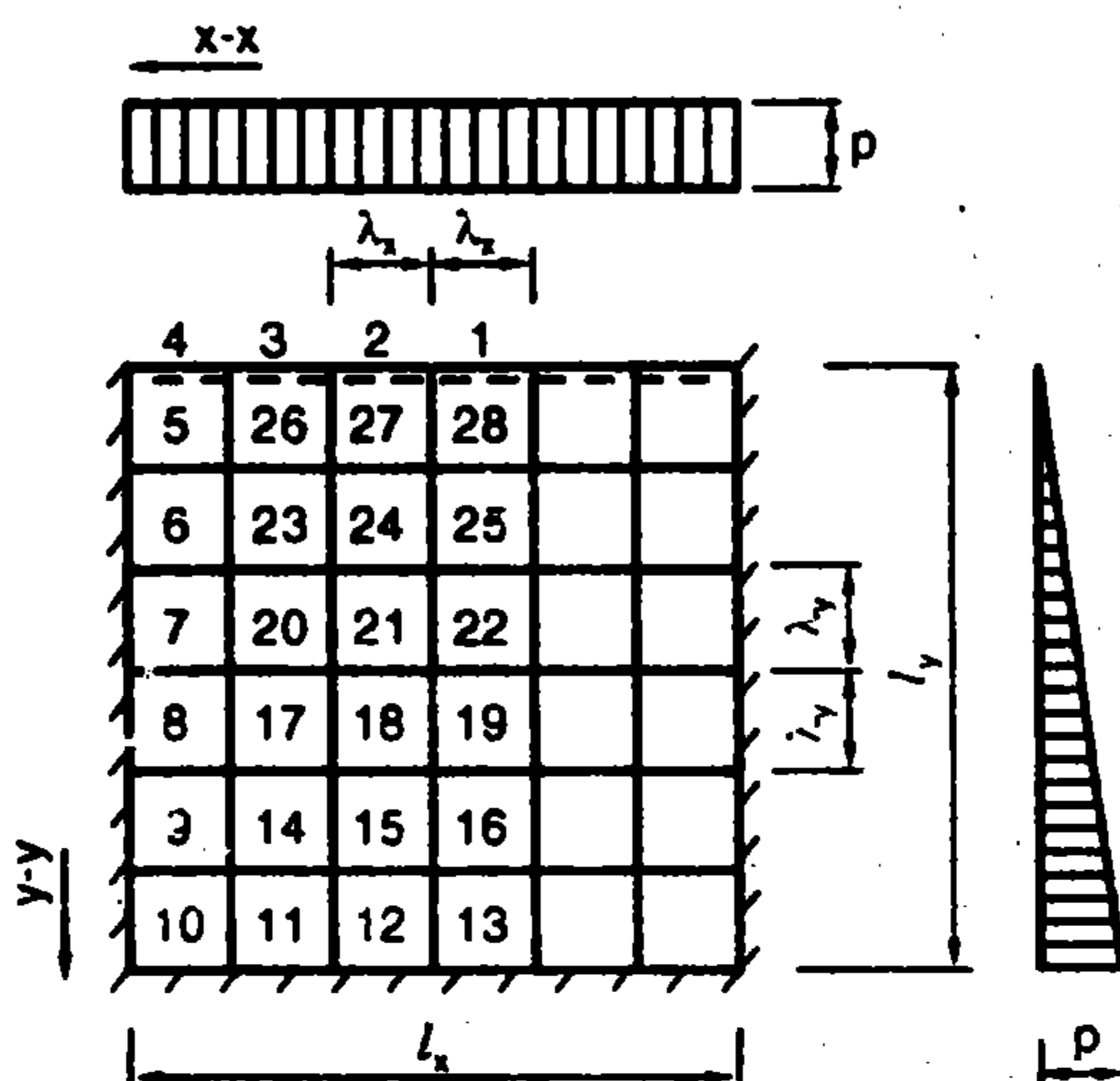
Độ cong:  $\frac{1}{p_{x,y}} = \gamma_{x,y} \frac{p\lambda_y^2}{D}$

Mômen:  $M_x = \eta_x p\lambda_y^2$

$M_y = \eta_y p\lambda_y^2$

Phản lực:  $R = \beta p\lambda_y$

Độ cứng trụ:  $D = \frac{Eh^3}{12(1 - \mu^2)}$



Điểm	$\alpha$	$\gamma_x$	$\gamma_y$	$\eta_x$	$\eta_y$	$\beta$
1	0,89308	-0,3414	0,0569	0,3319	0	0
2	0,72236	-0,2376	0,0396	0,2310	0	0
3	0,31401	0,0943	-0,0157	-0,0917	0	0
4	0	0,6280	0	-0,6280	-0,1047	0,515
5	0	0,6335	0	-0,6335	-0,1056	0,663
6	0	0,6262	0	-0,6262	-0,1044	0,811
7	0	0,5664	0	-0,5664	-0,0944	0,903
8	0	0,4184	0	-0,4184	-0,0697	0,851
9	0	0,1907	0	-0,1907	-0,1318	0,581
10	0	0	0	0	0	0
11	0	0	0,4291	-0,0715	-0,4291	0,937
12	0	0	0,7912	-0,1318	-0,7912	1,408
13	0	0	0,9185	-0,1531	-0,9185	1,547
14	0,09535	-0,0149	0,0416	0,0079	-0,0391	-
15	0,17583	-0,0522	0,1273	0,0310	-0,1185	-
16	0,20412	-0,0566	0,1659	0,0289	-0,1565	-
17	0,20918	-0,0102	-0,0896	0,0251	0,0913	-
18	0,40820	-0,1252	-0,1393	0,1484	0,1602	-
19	0,48199	-0,1476	-0,1514	0,1728	0,1760	-
20	0,28319	0,0123	-0,0992	0,0043	0,0972	-
21	0,57865	-0,1815	-0,1844	0,2122	0,2146	-
22	0,69258	-0,2279	-0,2135	0,2835	0,2515	-
23	0,31310	0,0410	-0,0591	-0,0311	0,0522	-
24	0,66716	-0,2129	-0,1224	0,2333	0,1579	-
25	0,80829	-0,2823	-0,1468	0,3067	0,1938	-
26	0,31676	-0,0877	-0,0144	0,0653	0,0031	-
27	0,70125	-0,2270	-0,0292	0,2318	0,0670	-
28	0,85875	-0,3150	-0,0363	0,3211	0,0888	-

**Phụ lục 22** Số liệu tính toán bản hình chữ nhật chịu tải phân bố tam giác (tiếp theo)

$$\frac{l_y}{l_x} = 1,5; \lambda_x = \frac{l_x}{6}; \lambda_y = \frac{l_y}{6}$$

Độ võng:  $z = \alpha \frac{p\lambda_y^4}{D}$

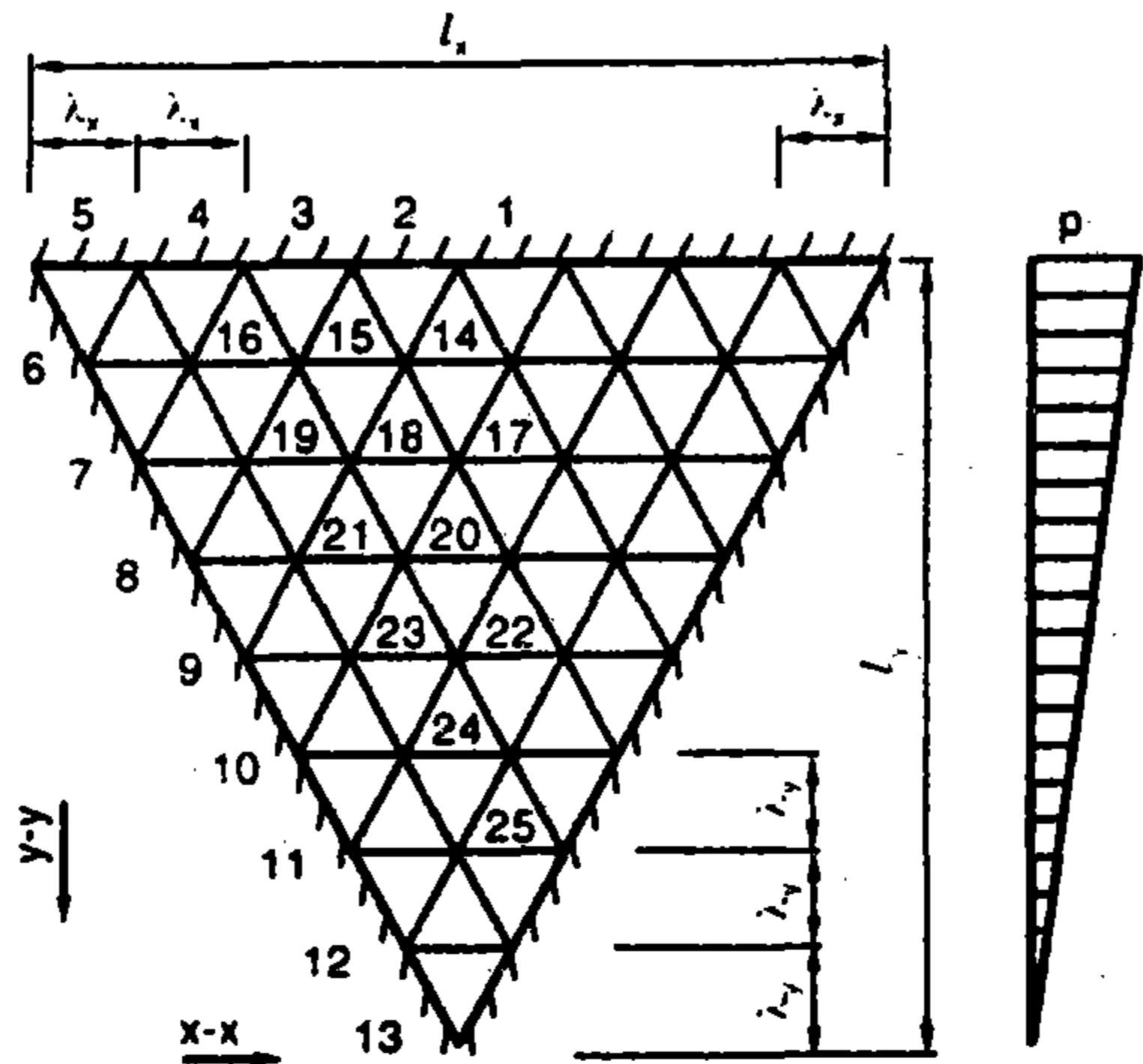
Độ cong:  $\frac{1}{p_{x,y}} = \gamma_{x,y} \frac{p\lambda_y^2}{D}$

Mômen:  $M_x = \eta_x p\lambda_y^2$

$M_y = \eta_y p\lambda_y^2$

Phản lực:  $R = \beta p\lambda_y$

Độ cứng trụ:  $D = \frac{Eh^3}{12(1 - \mu^2)}$



Điểm	$\alpha$	$\gamma_x$	$\gamma_y$	$\eta_x$	$\eta_y$	$\beta$
1	2,80109	-0,9929	0,1655	0,9654	0	0
2	2,30462	-0,7360	0,1226	0,7155	0	0
3	1,07218	0,1602	-0,0267	-0,1558	0	0
4	0	2,1444	0	-2,1444	-0,3574	3,857
5	0	1,7535	0	-1,7535	-0,2922	2,046
6	0	1,3487	0	-1,3487	-0,2247	1,582
7	0	0,9266	0	-0,9266	-0,1544	1,079
8	0	0,5105	0	-0,5505	-0,0851	0,540
9	0	0,1643	0	-0,1643	-0,0274	0,017
10	0	0	0	0	0	0
11	0	0	0,3695	-0,0616	-0,3695	0,209
12	0	0	0,8542	-0,1423	-0,8542	0,739
13	0	0	1,0525	-0,1754	-1,0525	0,939
14	0,08211	0,0256	0,2048	-0,0597	-0,2091	-
15	0,18983	-0,0636	0,4251	-0,0072	-0,4145	-
16	0,23389	-0,0881	0,5147	0,0023	-0,5000	-
17	0,25526	0,0581	0,785	-0,0712	-0,0882	-
18	0,56859	-0,1854	0,1577	0,1591	-0,1268	-
19	0,69654	-0,2559	0,1883	0,2245	-0,1456	-
20	0,46330	0,0909	0,0067	-0,0920	-0,0219	-
21	1,01747	-0,3288	0,0046	0,3280	0,0502	-
22	1,24288	-0,4508	0,0023	0,4505	0,0728	-
23	0,67433	0,1197	-0,0194	-0,1165	-0,0005	-
24	1,46840	-0,4722	-0,0582	0,4819	0,1369	-
25	1,79024	-0,6437	-0,0754	0,6562	0,1827	-
26	0,87674	0,1400	-0,0157	-0,1337	-0,0077	-
27	1,89347	-0,6061	-0,0313	0,6113	0,1323	-
28	2,30409	-0,8212	-0,0379	0,8276	0,1748	-

**Phụ lục 22** Số liệu tính toán bản hình chữ nhật  
chịu tải phân bố tam giác (tiếp theo)

$$\frac{l_y}{l_x} = 1,5; \lambda_x = \frac{l_x}{6}; \lambda_y = \frac{l_y}{6}$$

Độ võng:  $z = \alpha \frac{p\lambda_y^4}{D}$

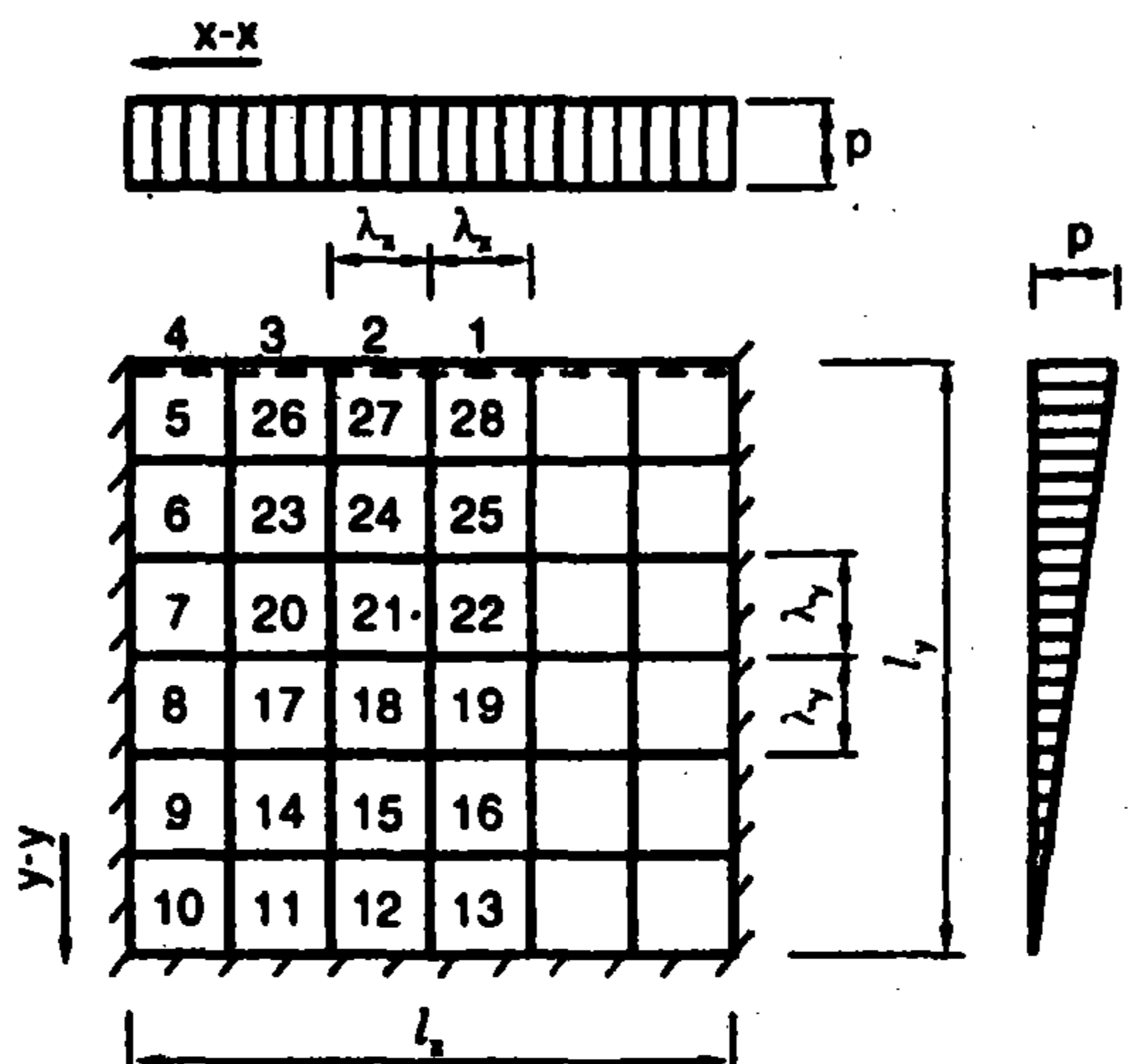
Độ cong:  $\frac{1}{\rho_{x,y}} = \gamma_{x,y} \frac{p\lambda_y^2}{D}$

Mômen:  $M_x = \eta_x p\lambda_y^2$

$$M_y = \eta_y p\lambda_y^2$$

Phản lực:  $R = \beta p\lambda_y$

Độ cứng trụ:  $D = \frac{Eh^3}{12(1 - \mu^2)}$



Điểm	$\alpha$	$\gamma_x$	$\gamma_y$	$\eta_x$	$\eta_y$	$\beta$
1	0	0	0	0	0	1,145
2	0	0	0	0	0	1,070
3	0	0	0	0	0	0,711
4	0	0	0	0	0	0
5	0	0,3370	0	-0,3370	-0,0562	0,979
6	0	0,5017	0	-0,5017	-0,0836	1,081
7	0	0,4800	0	-0,4800	-0,0800	0,907
8	0	0,3240	0	-0,3240	0,0540	0,555
9	0	0,1225	0	-0,1225	-0,0204	0,120
10	0	0	0	0	0	0
11	0	0	0,2756	-0,0460	-0,2756	0,285
12	0	0	0,5360	-0,0893	-0,5360	0,616
13	0	0	0,6277	-0,1046	-0,6277	0,718
14	0,06125	-0,0034	0,0889	-0,0114	-0,0883	-
15	0,11911	-0,0375	0,1627	0,0104	-0,1564	-
16	0,13949	-0,0408	0,1894	0,0092	-0,1826	-
17	0,16200	-0,0135	-0,0512	0,0220	0,0534	-
18	0,31052	-0,0959	-0,1085	0,1139	0,1245	-
19	0,36317	-0,1053	-0,1300	0,1270	0,1476	-
20	0,23999	-0,0263	-0,1511	0,0515	0,1554	-
21	0,45371	-0,1383	-0,2957	0,1876	0,3187	-
22	0,52906	-0,1507	-0,3481	0,2087	0,3732	-
23	0,25085	-0,0362	-0,2097	0,0712	0,2157	-
24	0,46048	-0,1399	-0,3869	0,2044	0,4102	-
25	0,54023	-0,1495	-0,4482	0,2242	0,4731	-
26	0,16850	-0,0317	-0,1939	0,0640	0,1991	-
27	0,30532	-0,0899	-0,3266	0,1443	0,3416	-
28	0,35222	-0,0938	-0,3695	0,1554	0,3851	-

**Phụ lục 22** Số liệu tính toán bản hình chữ nhật  
chịu tải phân bố tam giác (tiếp theo)

$$\frac{l_y}{l_x} = 1,5; \lambda_x = \frac{l_x}{6}; \lambda_y = \frac{l_y}{6}$$

Độ võng:  $z = \alpha \frac{p\lambda_y^4}{D}$

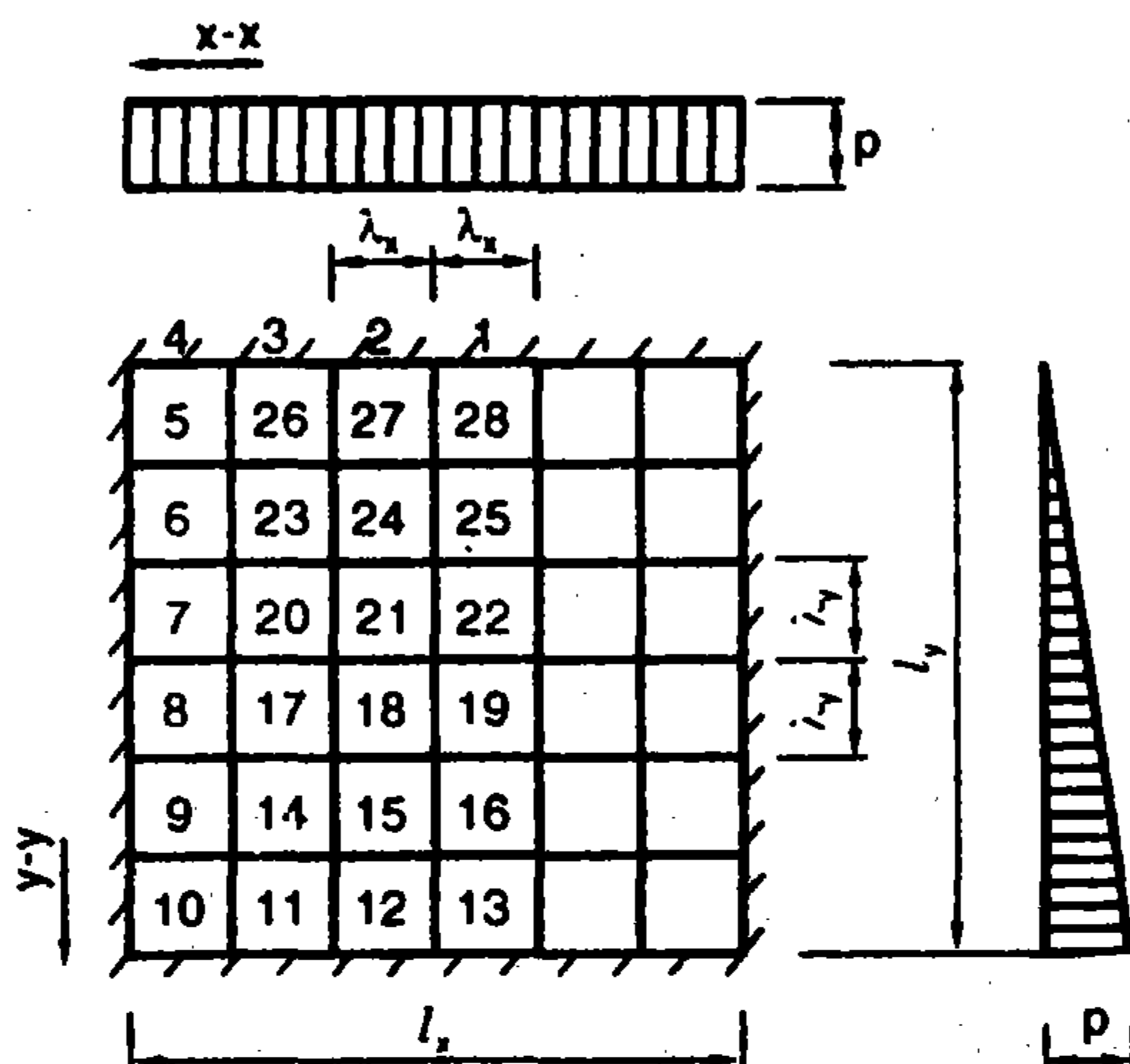
Độ cong:  $\frac{1}{p_{x,y}} = \gamma_{x,y} \frac{p\lambda_y^2}{D}$

Mômen:  $M_x = \eta_x p\lambda_y^2$

$M_y = \eta_y p\lambda_y^2$

Phản lực:  $R = \beta p\lambda_y$

Độ cứng trụ:  $D = \frac{Eh^3}{12(1 - \mu^2)}$



Điểm	$\alpha$	$\gamma_x$	$\gamma_y$	$\eta_x$	$\eta_y$	$\beta$
1	0	0	0,4582	-0,0764	-0,4582	0,564
2	0	0	0,03992	-0,0665	-0,3992	0,497
3	0	0	0,2183	-0,0364	-0,2183	0,258
4	0	0	0	0	0	0
5	0	0,0970	0	-0,0970	-0,0161	0,134
6	0	0,2423	0	-0,2423	-0,0404	0,493
7	0	0,3326	0	-0,3326	-0,0554	0,749
8	0	0,3069	0	-0,3069	-0,0511	0,816
9	0	0,1610	0	-0,1610	-0,0268	0,622
10	0	0	0	0	0	0
11	0	0	0,3622	0,0604	-0,3622	0,944
12	0	0	0,5994	-0,0999	-0,5994	1,289
13	0	0	0,6700	-0,1117	-0,6700	1,372
14	0,08048	-0,0279	-0,0170	0,0306	0,0216	-
15	0,13320	-0,0370	-0,0006	0,0371	0,0067	-
16	0,14889	-0,0314	0,0089	0,0299	-0,0036	-
17	0,15343	-0,0407	-0,1351	0,0632	0,1419	-
18	0,26615	-0,0771	-0,2306	0,1156	0,2435	-
19	0,30173	-0,0712	-0,2601	0,1145	0,2719	-
20	0,16631	-0,0360	-0,1306	0,0578	0,1366	-
21	0,29660	-0,0879	-0,2419	0,1282	0,2566	-
22	0,33898	-0,0818	-0,2798	0,1314	0,2939	-
23	0,12113	-0,0227	-0,0618	0,0330	0,0655	-
24	0,21950	-0,0660	-0,1208	0,0861	0,1318	-
25	0,25189	-0,0648	-0,1417	0,0884	0,1525	-
26	0,04850	0,0083	0,0543	-0,0007	-0,0530	-
27	0,08871	0,0271	0,0947	0,0113	-0,0902	-
28	0,10183	0,0262	0,1085	0,0081	-0,1042	-

**Phụ lục 22** Số liệu tính toán bản hình chữ nhật  
chịu tải phân bố tam giác (tiếp theo)

$$\frac{l_y}{l_x} = 1,5; \lambda_x = \frac{l_x}{6}; \lambda_y = \frac{l_y}{6}$$

Độ võng:  $z = \alpha \frac{p\lambda_y^4}{D}$

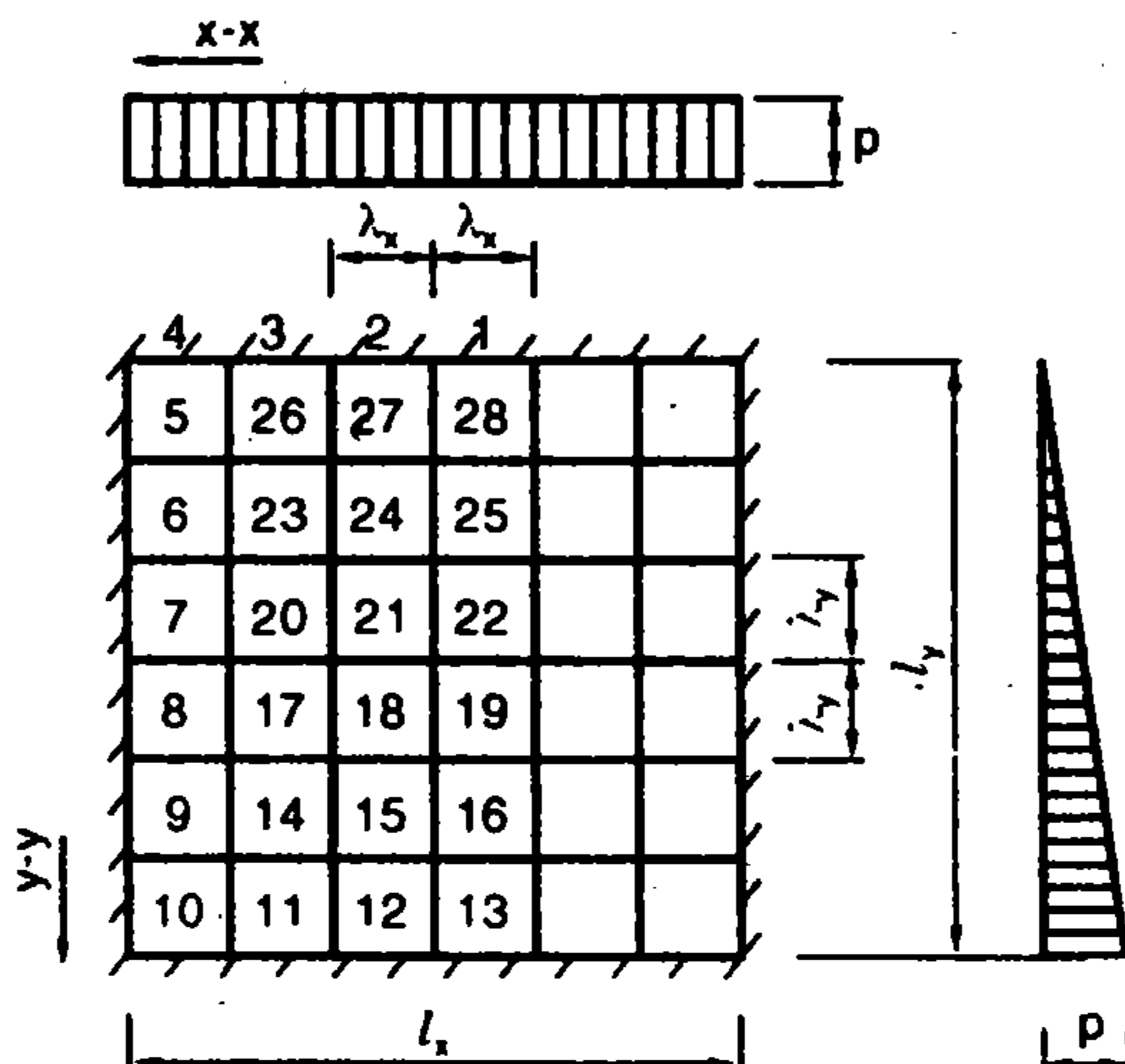
Độ cong:  $\frac{1}{p_{x,y}} = \gamma_{x,y} \frac{p\lambda_y^2}{D}$

Mômen:  $M_x = \eta_x p\lambda_y^2$

$M_y = \eta_y p\lambda_y^2$

Phản lực:  $R = \beta p\lambda_y$

Độ cứng trụ:  $D = \frac{Eh^3}{12(1 - \mu^2)}$



Điểm	$\alpha$	$\gamma_x$	$\gamma_y$	$\eta_x$	$\eta_y$	$\beta$
1	0,10694	-0,1072	0,0179	0,1042	0	0
2	0,08312	-0,0635	0,0106	0,0617	0	0
3	0,03109	0,0471	-0,0078	-0,0458	0	0
4	0	0,1399	0	-0,1399	-0,0233	-0,026
5	0	0,2772	0	-0,2772	-0,0462	0,391
6	0	0,4393	0	0,4393	-0,0732	0,687
7	0	0,5826	0	-0,5826	-0,0971	0,979
8	0	0,6174	0	-0,6174	-0,1029	1,149
9	0	0,4193	0	-0,4193	-0,0698	0,957
10	0	0	0	0	0	0
11	0	0	0,1864	-0,0310	-0,1864	0,720
12	0	0	0,3869	-0,0643	-0,3869	1,114
13	0	0	0,4653	-0,0774	-0,4653	1,245
14	0,09319	0,0160	-0,0492	-0,0077	0,0465	-
15	0,19347	-0,1375	-0,0899	0,1525	0,1128	-
16	0,23264	-0,1763	-0,1036	0,1936	0,1330	-
17	0,13721	0,0509	-0,0518	-0,0423	0,0443	-
18	0,29705	-0,2142	-0,1128	0,2330	0,1485	-
19	0,36167	-0,2908	-0,1374	0,3137	0,1859	-
20	0,12946	0,0651	-0,0241	-0,0611	0,0132	-
21	0,28796	-0,2092	-0,0569	0,2187	0,0917	-
22	0,35328	-0,2944	-0,0710	0,3062	0,1200	-
23	0,09763	0,0596	-0,0042	-0,0589	-0,0057	-
24	0,22175	-0,1620	-0,0111	0,1638	0,0381	-
25	0,27390	-0,2342	-0,0143	0,2370	0,0534	-
26	0,6159	0,0480	0,0055	-0,0489	-0,0135	-
27	0,14452	-0,1062	0,0157	0,1036	0,0019	-
28	0,18023	-0,1607	0,0204	0,1573	0,0064	-

**Phụ lục 22** Số liệu tính toán bản hình chữ nhật chịu tải phân bố tam giác (tiếp theo)

$$\frac{l_y}{l_x} = 1,5; \lambda_x = \frac{l_x}{6}; \lambda_y = \frac{l_y}{6}$$

Độ võng:  $z = \alpha \frac{p\lambda_y^4}{D}$

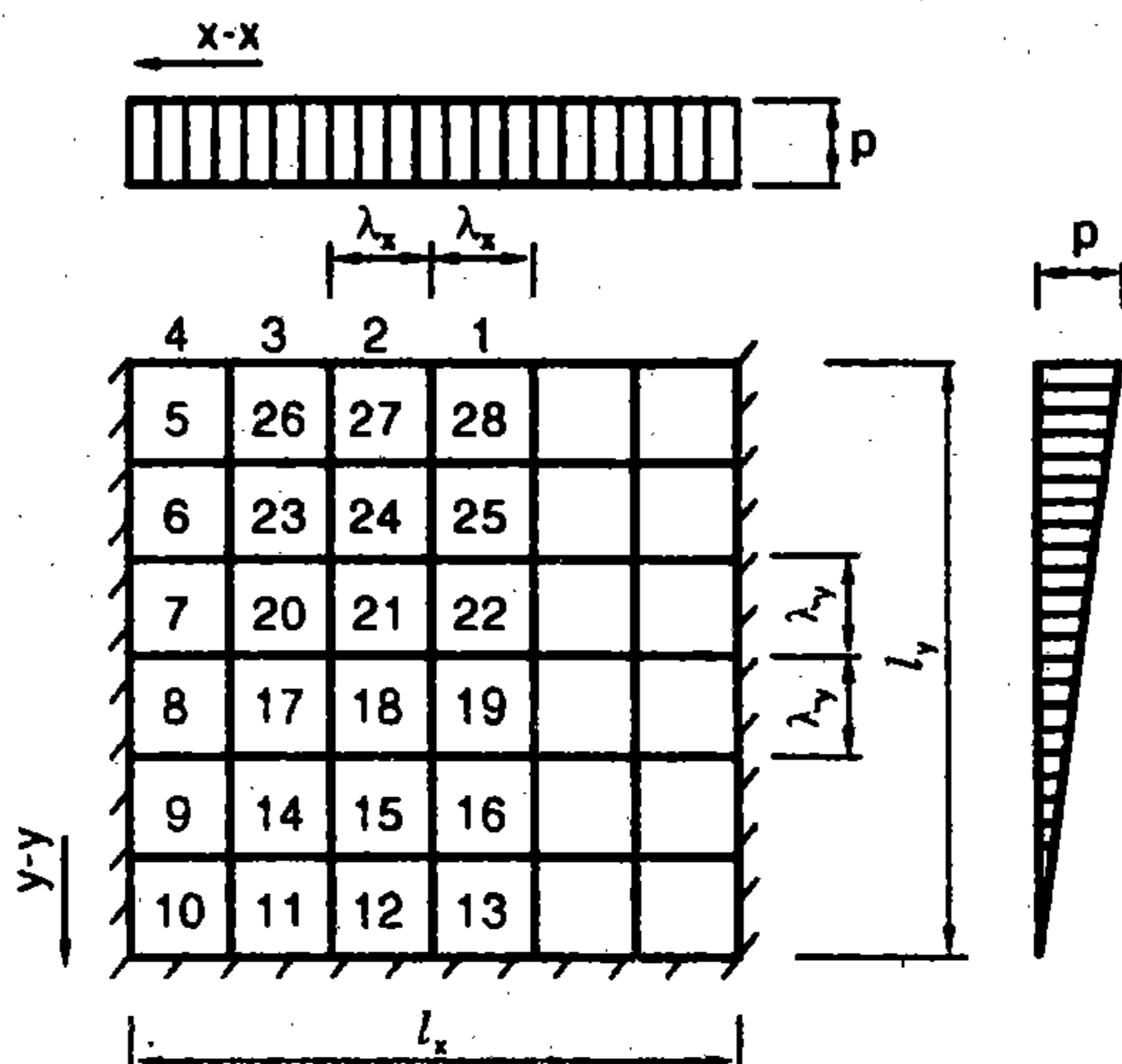
Độ cong:  $\frac{1}{p_{x,y}} = \gamma_{x,y} \frac{p\lambda_y^2}{D}$

Mômen:  $M_x = \eta_x p\lambda_y^2$

$M_y = \eta_y p\lambda_y^2$

Phản lực:  $R = \beta p\lambda_y$

Độ cứng trụ:  $D = \frac{Eh^3}{12(1 - \mu^2)}$



Điểm	$\alpha$	$\gamma_x$	$\gamma_y$	$\eta_x$	$\eta_y$	$\beta$
1	0,74970	-0,6391	0,1065	0,6214	0	0
2	0,60767	-0,4442	0,0740	0,4318	0	0
3	0,26824	0,1602	-0,0267	-0,1557	0	0
4	0	1,2071	0	-1,2071	-0,2012	2,135
5	0	1,0229	0	-1,0229	-0,1705	1,612
6	0	0,8339	0	-0,8339	-0,1390	1,310
7	0	0,6248	0	-0,6248	-0,1041	0,983
8	0	0,3952	0	-0,3952	-0,0659	0,624
9	0	0,1604	0	-0,1604	-0,0267	0,235
10	0	0	0	0	0	0
11	0	0	0,0713	-0,0119	-0,0713	0,031
12	0	0	0,1639	-0,0273	-0,1639	0,188
13	0	0	0,2030	-0,0338	-0,2030	0,247
14	0,03565	0,0240	0,0165	-0,0268	-0,0205	-
15	0,08197	-0,0602	0,0358	0,0543	-0,0257	-
16	0,10152	-0,0880	0,0437	0,0807	-0,0291	-
17	0,08783	0,0542	-0,0012	0,0540	-0,0079	-
18	0,19973	-0,1459	-0,0019	0,1462	0,0262	-
19	0,24678	-0,2117	-0,0022	0,2121	0,0374	-
20	0,13884	0,0853	-0,0045	-0,0845	-0,0097	-
21	0,31558	-0,2305	-0,0106	0,2323	0,0490	-
22	0,38988	-0,3343	-0,0132	0,3365	0,0690	-
23	0,18531	0,1130	-0,0044	-0,1122	-0,0144	-
24	0,42083	-0,3074	-0,0118	0,3093	0,0630	-
25	0,51974	-0,4451	-0,0150	0,4477	0,0892	-
26	0,22732	0,1343	-0,0011	-0,1341	-0,0213	-
27	0,51432	-0,3752	-0,0001	0,3752	0,0627	-
28	0,63456	-0,5411	-0,0003	0,5410	0,0899	-

## TÀI LIỆU THAM KHẢO

1. **Đ** cương môn học "*Kết cấu bê tông cốt thép 3*", Bộ môn Công trình - Khoa Kỹ thuật Xây dựng, Trường Đại học Bách khoa - Đại học Quốc gia TP Hồ Chí Minh, 2001.
2. **K**ết cấu bê tông cốt thép, Tiêu chuẩn thiết kế TCVN 5574 - 1991.
3. **T**ải trọng tác động, TCVN 2737 - 1995.
4. **B**inoy K. Chatterjee, *Theory and design of concrete shells*, Published in the USA by Chapman and Hall, 29 West 35<sup>th</sup> street, New York NY10001 - 1988.
5. **X. P.** Timôsenkô, X. Voinopxki - Krige, *Tám và vỏ*, Nhà xuất bản Khoa học và Kỹ thuật Hà Nội, 1971.
6. **V.** Baikov, *Kết cấu bê tông cốt thép*, Nhà xuất bản Mockba, 1974.
7. **Lê Thanh Huấn**, *Kết cấu mái vỏ mỏng bằng bê tông cốt thép*, Nhà xuất bản Xây dựng Hà Nội, 1981.
8. **Ngô Thế Phong**, Nguyễn Đình Cống, Nguyễn Xuân Liên, Nguyễn Phấn Tấn, *Kết cấu bê tông cốt thép*, Nhà xuất bản Khoa học Kỹ thuật Hà Nội, 1990.
9. **И. И. Упицкий.** Железобетонные. Конструкции, издательство "Вудгвельник" Киев, 1973.



# KẾT CẤU BÊ TÔNG CỐT THÉP

TẬP 3: CÁC CẤU KIỆN ĐẶC BIỆT

Võ Bá Tâm

---

NHÀ XUẤT BẢN

**ĐẠI HỌC QUỐC GIA TP HỒ CHÍ MINH**

Khu phố 6, Phường Linh Trung, Quận Thủ Đức, TP HCM

ĐT: 7242181, 7242160 + (1421, 1422, 1423, 1425, 1426)

Fax: 7242194

Email: vnulp@vnuhcm.edu.vn

*Chịu trách nhiệm xuất bản*

**PGS-TS NGUYỄN QUANG ĐIỂN**

*Biên tập*

**TRẦN VĂN THẮNG**

*Sửa bản in*

**PHẠM THỊ ANH TÚ**

*Trình bày bìa*

**TRƯƠNG NGỌC TUẤN**

---

In 500 cuốn, khổ 16 x 24 cm

Số đăng ký KHXB: 121-2006/CXB/81-11/ĐHQG-TPHCM

Quyết định xuất bản số: 19/QĐ-ĐHQG-TPHCM

ngày 15/6/2006 của Nhà Xuất bản ĐHQG TPHCM

In tại Xưởng in Đại học Bách khoa - ĐHQG TP.HCM

Nộp lưu chiểu tháng 9 năm 2006.