

SO SÁNH CÁC BỘ ĐIỀU KHIỂN MỜ VỚI BỘ ĐIỀU KHIỂN SỬ DỤNG ĐẠI SỐ GIA TỬ ĐỐI VỚI Lò NHIỆT

NGUYỄN TIẾN DUY, VŨ NHƯ LÂN

1. MỞ ĐẦU

Lí thuyết đại số gia tử (ĐSGT) [9, 10] đã được nghiên cứu phát triển từ cuối những năm 80, đầu những năm 90 thế kỉ trước và đã được ứng dụng vào một số lĩnh vực tin học và điều khiển học như lí thuyết cơ sở dữ liệu với thông tin không chắc chắn, phương pháp hỗ trợ quyết định và ứng dụng cho một số bài toán điều khiển trong môi trường thông tin mờ. Nhiều kết quả nghiên cứu đã được công bố trên những tạp chí quốc tế và trong kỉ yếu hội nghị quốc tế. Mục tiêu của bài báo này là phát triển hơn nữa lí thuyết ĐSGT và đặc biệt nghiên cứu mở rộng ứng dụng của nó trong lĩnh vực điều khiển để khẳng định thêm ý nghĩa của ĐSGT, một cấu trúc đại số ngữ nghĩa định tính của miền giá trị ngôn ngữ của biến ngôn ngữ. Nếu xem lí thuyết tập mờ như là một tiếp cận giải tích cho việc giải quyết nhiệm vụ nêu trên, thì ĐSGT có thể được xem như là một cách tiếp cận đại số. Nó rất khác biệt với cách tiếp cận giải tích và do đó hướng và nội dung nghiên cứu có đặc trưng khác biệt với các hướng nghiên cứu dựa trên lí thuyết tập mờ. ĐSGT là một lí thuyết mới. Nhiều kết quả đã được công bố trên các tạp chí và hội nghị quốc tế rất có uy tín [11 - 17] và điều đó chứng tỏ rằng lí thuyết đã được thừa nhận trên bình diện quốc tế. Tiếp cận ĐSGT có đặc trưng khác biệt so với cách tiếp cận dựa trên tập mờ ở chỗ vai trò của gia tử ngôn ngữ luôn luôn hiện diện (explicit) và được xem như là các toán tử 1-ngôi của đại số. Vì vậy có thể xem lí thuyết ĐSGT là một tiếp cận tính toán trên từ (word computing) một cách trực tiếp không thông qua bất kì hàm thuộc của nhân ngôn ngữ.

Một số kết quả của lí thuyết ĐSGT đã được nhiều tác giả nước ngoài sử dụng để phát triển phương pháp luận hay tham chiếu ý tưởng để phát triển công trình của họ. Có thể kể đến một số hướng nghiên cứu của các tác giả nước ngoài sử dụng hoặc tham chiếu đến lí thuyết ĐSGT như sau:

- Xây dựng họ các tập mờ sao cho thỏa các tiên đề của ĐSGT và xây dựng phương pháp lập luận xấp xỉ [1 - 3];
- Bài toán trò chơi trong lĩnh vực xã hội với ma trận định giá bởi giá trị ngôn ngữ của ĐSGT [4, 5];
- Xây dựng dần các giá trị chân lí ngôn ngữ dựa trên gia tử và phương pháp lập luận dựa trên logic giá trị chân lí ngôn ngữ với ứng dụng trong trợ giúp quyết định [6, 7].

Sau phần mở đầu, bài báo có nội dung cơ bản như sau: Phần Đặt vấn đề nêu lên bài toán nghiên cứu so sánh một số phương pháp điều khiển lò nhiệt truyền thống với phương pháp dựa trên lí thuyết ĐSGT. Những phần tiếp theo xây dựng mô hình mô phỏng trên cơ sở SIMULINK MATLAB để so sánh phương pháp điều khiển mờ truyền thống đối tượng lò nhiệt và phương pháp điều khiển sử dụng lí thuyết ĐSGT. Phần Phụ lục là kết quả thu được từ quá trình mô phỏng trên cơ sở SIMULINK, qua đó thấy rõ hiệu quả điều khiển sử dụng lí thuyết ĐSGT. Phần Kết luận tóm tắt kết quả thu được qua các nghiên cứu so sánh.

2. VÀI KHÁI NIỆM CƠ SỞ VỀ ĐẠI SỐ GIA TỬ

Xét một tập giá trị ngôn ngữ là miền của biến ngôn ngữ (linguistic domain) của biến chân lý TEMPERATURE gồm các từ sau:

$T = \text{dom}(\text{TEMPERATURE}) = \{\text{Large, Small, very Large, very Small, more Large, more Small, approximately Large, approximately Small, little Large, little Small, less Large, less Small, very more Large, very more Small, very possible Large, very possible Small, ...}\}$

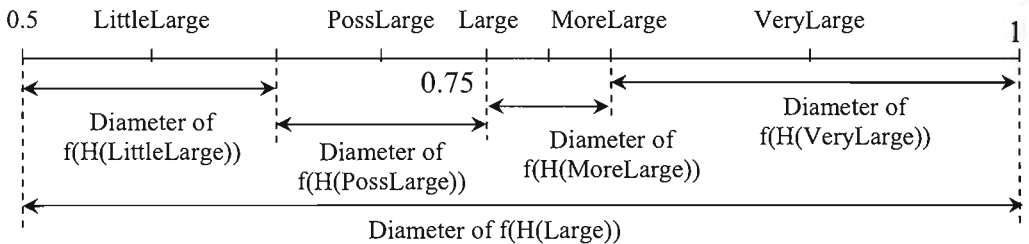
Khi đó miền ngôn ngữ $T = \text{dom}(\text{TEMPERATURE})$ có thể biểu thị như là một cấu trúc đại số $AT = (T, G, H, \leq)$, trong đó: T là tập nền của AT ; G là tập các từ nguyên thủy (tập các phần tử sinh: Large, Small; H là tập các toán tử một ngôi, gọi là các gia tử (các trạng từ nhân); \leq là biểu thị quan hệ thứ tự trên các từ (các khái niệm mờ), nó được “cảm sinh” từ ngữ nghĩa tự nhiên <của các từ>. Ví dụ: dựa trên ngữ nghĩa, các quan hệ thứ tự sau là đúng: $\text{Small} \leq \text{Large}$, $\text{more Large} \leq \text{very Large}$, $\text{very Small} \leq \text{more Small}$, $\text{possible Small} \leq \text{Large}$, $\text{Small} \leq \text{possible Small}$, ...

Định nghĩa 2.1. Cho ĐSGT mở rộng đối xứng $AT = (T, G, H, \leq)$, $f: T \rightarrow [0, 1]$ là một hàm định lượng ngữ nghĩa (ĐLNN) của AT nếu $\forall h, k \in H^+$ hoặc $\forall h, k \in H^-$ và $\forall x, y \in T$, ta có:

$$\left| \frac{f(hx)-f(x)}{f(kx)-f(x)} \right| = \left| \frac{f(hy)-f(y)}{f(ky)-f(y)} \right|. \quad (2.1)$$

Xét các giá trị: Large, Very Small, ... Trên quan điểm ĐSGT, ta có một cách định nghĩa tính mờ khá trực quan dựa trên kích cỡ của tập $H(x)$ như hình 2.1.

Cho trước một hàm ĐLNN f của X . Xét bất kì $x \in X$, tính mờ của x khi đó được đo bằng đường kính tập $f(H(x)) \subseteq [0, 1]$.



Hình 2.1. Tính mờ của giá trị ngôn ngữ

Định nghĩa 2.2. Độ đo tính mờ.

Hàm $fm: T \rightarrow [0, 1]$ được gọi là độ đo tính mờ nếu: $fm(c^-) = \theta > 0$ và $fm(c^+) = 1 - \theta > 0$, trong đó c^- và c^+ là các phần tử sinh âm và dương.

Giả sử tập các gia tử $H = H^+ \cup H^-$, $H^- = \{h_1, h_2, \dots, h_p\}$ với $h_1 > h_2 > \dots > h_p$, $H^+ = \{h_{p+1}, h_{p+2}, \dots, h_{p+q}\}$ với $h_{p+1} < h_{p+2} < \dots < h_{p+q}$. Khi đó:

Với bất kì $x, y \in T, h \in H, \frac{fm(hx)}{fm(x)} = \frac{fm(hy)}{fm(y)}$, đẳng thức này không phụ thuộc vào các phần tử x, y và do đó ta có thể kí hiệu là $\mu(h)$ và gọi là độ đo tính mờ (fuzziness measure) của gia tử h .

Tính chất của $fm(x)$ và $\mu(h)$.

$$fm(hx) = \mu(h)fm(x), \forall x \in T \quad (2.2)$$

$$\sum_{i=1}^{p+q} fm(h_i c) = fm(c), \text{ với } c \in \{c^-, c^+\} \quad (2.3)$$

$$\sum_{i=1}^{p+q} fm(h_i x) = fm(x) \quad (2.4)$$

$$\sum_{i=1}^p \mu(h_i) = \alpha \text{ và } \sum_{i=p+1}^q \mu(h_i) = \beta \text{ với } \alpha, \beta > 0 \text{ và } \alpha + \beta = 1 \quad (2.5)$$

2.1. Xây dựng hàm định lượng ngữ nghĩa trên cơ sở độ đo tính mờ của gia tử

Xét mô hình mờ sau đây:

$$\text{IF } x = A_1 \text{ THEN } y = B_1$$

$$\text{IF } x = A_2 \text{ THEN } y = B_2$$

...

$$\text{IF } x = A_n \text{ THEN } y = B_n$$

(2.6)

Giả sử cho trước độ đo tính mờ của các gia tử $\mu(h)$ và các giá trị độ đo tính mờ của các phần tử sinh $fm(c^-)$, $fm(c^+)$ và θ là phần tử trung hoà (neutral).

Hàm định lượng ngữ nghĩa v của T được xây dựng như sau với $x = h_{i_1} \dots h_{i_2} h_{i_1} c$:

$$v(c^-) = \theta - \alpha fm(c^-), \quad v(c^+) = \theta + \alpha fm(c^+)$$

$$fm(x) = fm(h_{i_1} \dots h_{i_2} h_{i_1} c) = \mu(h_{i_1}) \dots \mu(h_{i_2}) \mu(h_{i_1}) fm(c)$$

$$v(h_j x) = v(x) + \text{sgn}(h_j x) \left[\sum_{i=j}^p fm(h_i x) - \frac{1}{2} (1 - \text{sgn}(h_i x) \text{sgn}(h_i h_i x)) (\beta - \alpha) fm(h_i x) \right]$$

nếu $j < p$ và

$$v(h_j x) = v(x) + \text{sgn}(h_j x) \left[\sum_{i=p+1}^j fm(h_i x) - \frac{1}{2} (1 - \text{sgn}(h_i x) \text{sgn}(h_i h_i x)) (\beta - \alpha) fm(h_i x) \right]$$

nếu $j > p$.

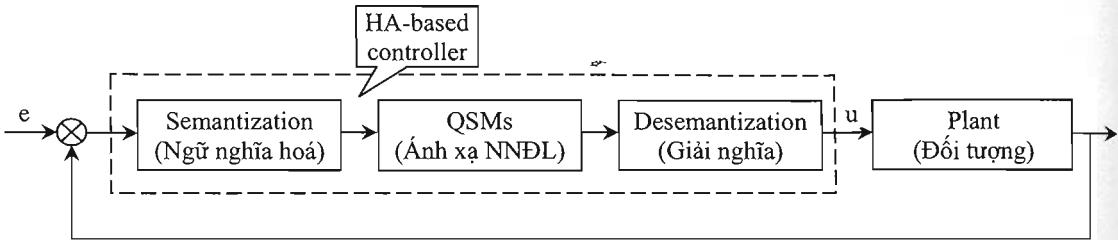
(2.7)

Một cách trực cảm ta có thể xem mỗi mệnh đề if - then xác định một điểm vào và do đó n mệnh đề của mô hình (2.6) sẽ xác định cho ta một đường cong trong không gian ngôn ngữ $X \times Y$ và gọi là đường cong mờ C . Khi đó bài toán lập luận xấp xỉ trên tập mờ có thể chuyển về bài

toán nội suy đối với đường cong mờ C. Giả sử f_x và f_y là các hàm ngữ nghĩa định lượng tương ứng của X và Y. Các hàm này sẽ chuyển đường cong mờ C thành đường cong thực C trong không gian $[0, 1] \times [0, 1]$. Như vậy bài toán lập luận mờ được chuyển về bài toán nội suy thông thường nhờ hàm định lượng ngữ nghĩa.

2.2. Điều khiển sử dụng đại số gia tử

Trên cơ sở lý thuyết ĐSGT [9, 10], trong [17] đã đưa ra sơ đồ điều khiển sử dụng ĐSGT (HAC: Hedge Algebras – based controller) với ánh xạ ĐLNN (Semantically Quantifying Mappings) như sau:



Hình 2.2. Sơ đồ điều khiển sử dụng ĐSGT

Sử dụng tiếp cận ĐSGT trong bài toán điều khiển lò nhiệt sẽ được xem xét cụ thể dưới đây.

3. ĐẶT VẤN ĐỀ

Hàm truyền của lò là một khâu quán tính bậc nhất có trễ:

$$W_{lò}(P) = K \frac{\exp(-\tau P)}{tP + 1} \quad (3.1)$$

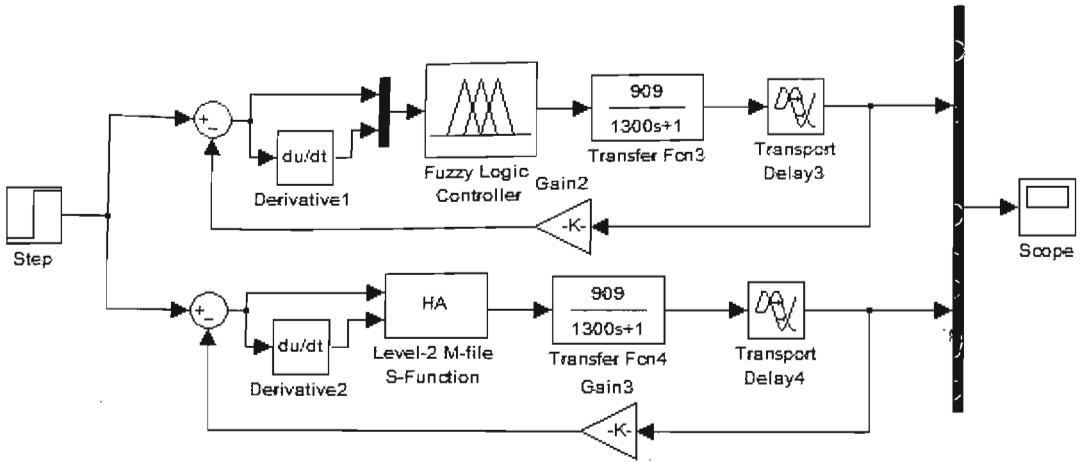
Với K là hệ số khuếch đại của đối tượng, $K = 10^\circ\text{C}/\text{số}$; T hằng số thời gian, $T = 1300$ s; τ thời gian trễ, $\tau = 30$ s.

$$W_{lò}(S) = K \frac{e^{-\tau P}}{TS + 1} = 10 \frac{e^{-30P}}{1300S + 1} \quad (3.2)$$

Vấn đề đặt ra là nghiên cứu so sánh dựa trên mô phỏng trên SIMULINK MATLAB một số phương pháp điều khiển lò nhiệt như điều khiển mờ và phương pháp điều khiển sử dụng ĐSGT.

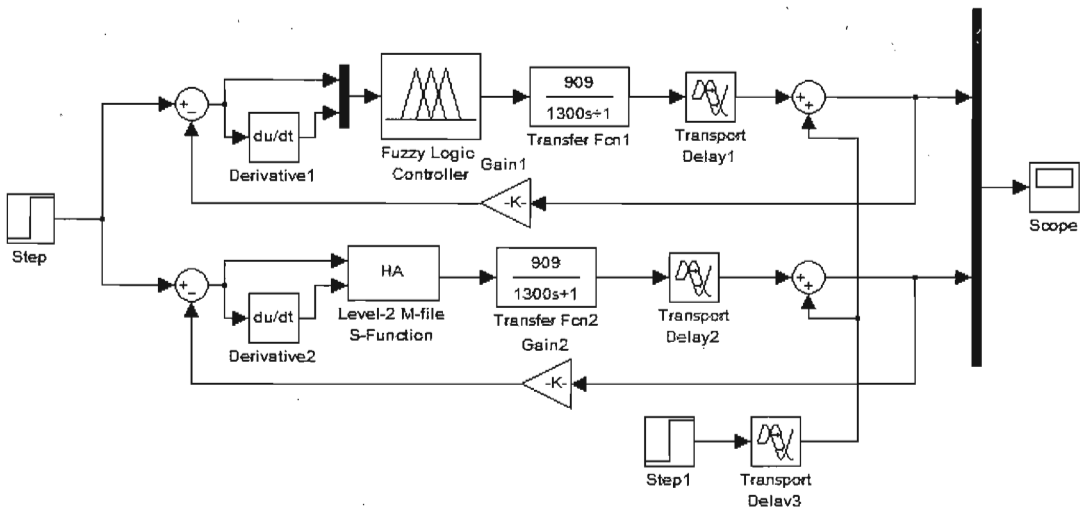
4. MÔ HÌNH MÔ PHỎNG CÁC BỘ ĐIỀU KHIỂN LÒ NHIỆT TRÊN SIMULINK MATLAB

4.1. Mô hình mô phỏng các bộ điều khiển mờ và bộ điều khiển dựa trên ĐSGT khi không có tác động của nhiễu phụ tải đối với lò nhiệt



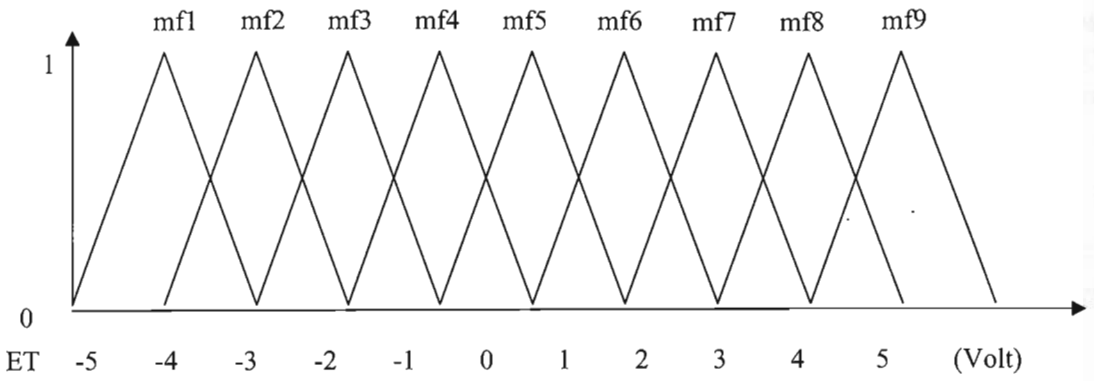
Hình 4.1. Hệ thống không có tác động của nhiễu phụ tải

4.2. Mô hình mô phỏng các bộ điều khiển mờ và bộ điều khiển dựa trên ĐSGT khi có tác động của nhiễu phụ tải đối với lò nhiệt

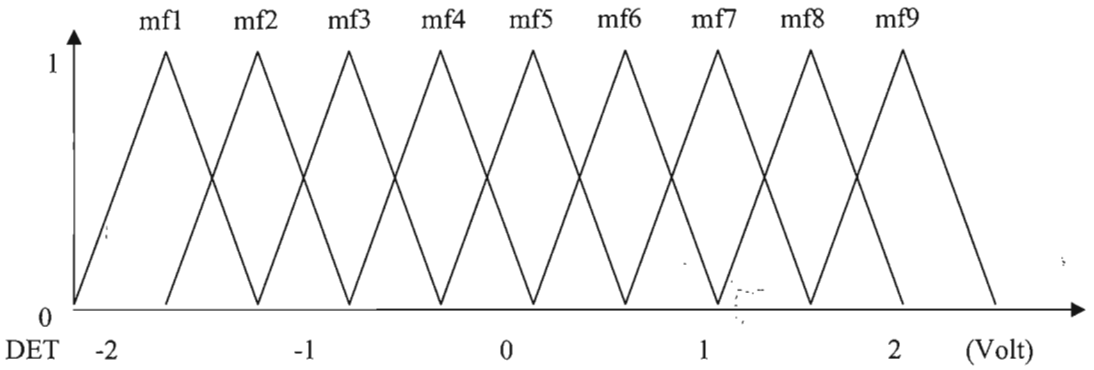


Hình 4.2. Hệ thống có tác động của nhiễu phụ tải

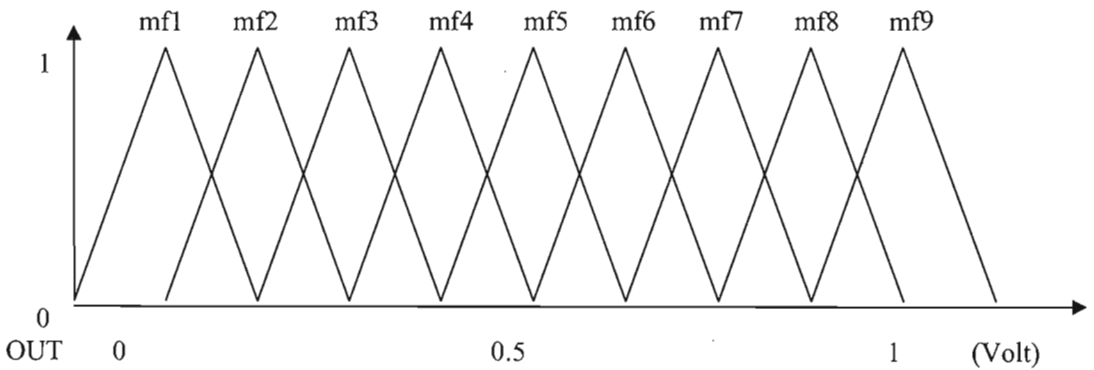
Các bộ điều khiển mờ và bộ điều khiển HAC được mô phỏng sử dụng phần mềm SIMULINK MATLAB cho hai trường hợp không có nhiễu phụ tải (hình 4.1) và có nhiễu phụ tải (hình 4.2), trong đó phép mờ hoá được xây dựng dựa trên phân hoạch các tập mờ dạng tam giác đối với các đầu vào ET (hình 4.3), DET (hình 4.4) và đầu ra điều khiển OUT (hình 4.5). Hệ luật điều khiển được cho trong bảng 4.1. Kết quả mô phỏng mô tả trong Phần 6. Phụ Lục.



Hình 4.3. Phân hoạch các hàm thuộc đầu vào ET



Hình 4.4. Phân hoạch các hàm thuộc đầu vào DET



Hình 4.5. Phân hoạch các hàm thuộc đầu ra điều khiển OUT

Từ [8] các luật được mô tả trong bảng 4.1.

Bảng 4.1. FAM

DET \ ET	mf1	mf2	mf3	mf4	mf5	mf6	mf7	mf8	mf9
mf1	mf1								
mf2		mf2							
mf3			mf3						
mf4				mf4					
mf5					mf5				
mf6						mf6			
mf7							mf7		
mf8								mf8	
mf9									mf9

Trong đó mf_i ($i = 1 \dots 9$) là các hàm thuộc dạng tam giác được phân bố trên các khoảng xác định của hai biến vào ET, DET và 1 biến ra điều khiển OUT có thứ nguyên đơn vị là Volt với các khoảng xác định $[-5, 5]$, $[-2, 2]$ và $[0, 1]$ tương ứng.

4.3. Điều khiển dựa trên đại số gia tử (hình 4.1 và hình 4.2)

4.3.1. Ngữ nghĩa hoá (Semantization) các biến vào và biến ra điều khiển

Bộ tham số tính toán các giá trị trên đường cong ngữ nghĩa định lượng gồm:

$C = \{0, \text{Small}, \theta, \text{Large}, 1\}$; $H^- = \{\text{Little}\} = \{h-1\}$; $q = 1$; $H^+ = \{\text{Very}\} = \{h1\}$;

$p = 1$; $\theta = 0,5$; $\alpha = \beta = 0,5$; $\mu(\text{Very}) = 0,5 = \mu(h1)$; $\mu(\text{Little}) = 0,5 = \mu(h-1)$;

Như vậy: $fm(\text{Small}) = \theta = 0,5$ và $fm(\text{Large}) = 1 - fm(\text{Small}) = 1 - 0,5 = 0,5$.

Các giá trị ngữ nghĩa định lượng cụ thể của 2 biến vào ET, DET và 1 biến ra điều khiển OUT được tính trên cơ sở các công thức (2.7) như sau:

$$1) \quad v(\text{Small}) = \theta - \alpha fm(\text{Small}) = 0,25$$

$$2) \quad v(\text{Very Small}) = v(\text{Small}) + \text{Sign}(\text{Very Small}) *$$

$$\left\{ \sum_{i=1}^1 fm(h_i, \text{Small}) - 0,5 fm(h_1, \text{Small}) \right\} = 0,125$$

$$3) \quad v(\text{Little Small}) = v(\text{Small}) + \text{Sign}(\text{Little Small}) *$$

$$\left\{ \sum_{i=-1}^{-1} fm(h_i, \text{Small}) - 0,5 fm(h_{-1}, \text{Small}) \right\} = 0,375$$

$$4) \quad v(\text{Large}) = \theta + \alpha fm(\text{Large}) = 0,75$$

$$5) \quad v(\text{Very Large}) = v(\text{Large}) + \text{Sign}(\text{Very Large}) *$$

$$\left\{ \sum_{i=1}^1 fm(h_i, \text{Large}) - 0,5 fm(h_1, \text{Large}) \right\} = 0,875$$

$$6) v(\text{Little Large}) = v(\text{Large}) + \text{Sign}(\text{Little Large})^* \\ \left\{ \sum_{i=-1}^{-1} fm(h_i \text{Large}) - 0.5 fm(h_{-1} \text{Large}) \right\} = 0.625$$

Bảng 4.2 mô tả các biến ngôn ngữ và định lượng hoá ngữ nghĩa các biến này trên cơ sở mục 4.2 cho cả 2 đầu vào ET, DET và 1 đầu ra điều khiển OUT.

Bảng 4.2. Ngữ nghĩa định lượng các tập mờ f_{mi} ($i = 1, 2, \dots, 9$)

fm1	⇒	Absolute Small = 0,0
fm2	⇒	Very Small = 0,125
fm3	⇒	Small = 0,25
fm4	⇒	Little Small = 0,375
fm5	⇒	Medium = 0,5
fm6	⇒	Little Large = 0,625
fm7	⇒	Large = 0,75
fm8	⇒	Very Large = 0,875
fm9	⇒	Absolute Large = 1,0

4.3.2. Ảnh xạ ngữ nghĩa định lượng (SQMs)

Chuyển bảng FAM sang bảng SAM - bảng 4.3 trên cơ sở các kết quả tính toán tại phần trên và các chuyển đổi ở bảng 4.2.

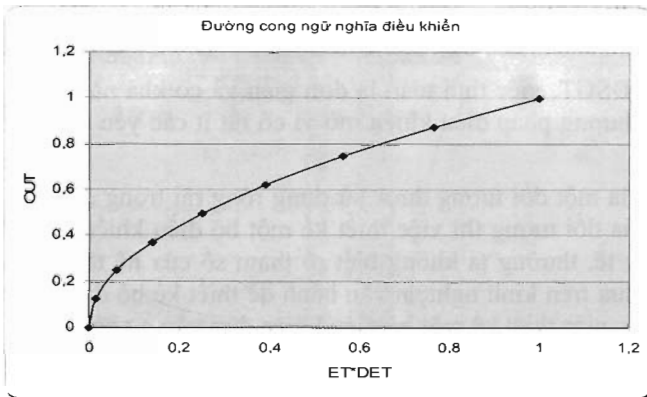
Bảng 4.3. SAM

ET \ DET		mf1	mf2	mf3	mf4	mf5	mf6	mf7	mf8	mf9
		0	0,125	0,25	0,375	0,5	0,625	0,75	0,875	1
mf1	0	0								
mf2	0,125		0,125							
mf3	0,25			0,25						
mf4	0,375				0,375					
mf5	0,5					0,5				
mf6	0,625						0,625			
mf7	0,75							0,75		
mf8	0,875								0,875	
mf9	1									1

4.4 Xây dựng đường cong ngữ nghĩa định lượng với phép AND=PRODUCT

Bảng 4.4. AND=PRODUCT

ET	DET	ET & DET	OUT
0	0	0	0
0,125	0,125	0,015625	0,125
0,25	0,25	0,0625	0,25
0,375	0,375	0,140625	0,375
0,5	0,5	0,25	0,5
0,625	0,625	0,390625	0,625
0,75	0,75	0,5625	0,75
0,875	0,875	0,765625	0,875
1	1	1	1



Hình 4.6. Tập điểm trên đường cong ngữ nghĩa

4.5. Giải nghĩa (Desematization) biến điều khiển ra

Trên cơ sở điều kiện đặt nhiệt độ lò ban đầu (150° , 175° , 200° , 225° , 250°) hoặc tổng hợp theo quá trình tăng hoặc giảm nhiệt độ trong khoảng $[150^{\circ}, 250^{\circ}]$ tính được các đại lượng ET và DET tương ứng. Đây là điều kiện ban đầu cho quá trình tính toán ngữ nghĩa của hai biến vào ET và DET dựa trên phép ngữ nghĩa hoá (Sematization). Trên cơ sở ánh xạ NNĐL (SQMs Hình 4.6) tính được ngữ nghĩa định lượng của biến ra điều khiển OUT. Từ đó, phép giải nghĩa (Desematization) cho phép tính giá trị thực của biến ra điều khiển OUT.

Để so sánh, kết quả điều khiển dựa trên ĐSGT được thể hiện trên cùng đồ thị với các phương pháp điều khiển mờ truyền thống trong Phần 6 Phụ lục.

Trong ví dụ cụ thể trên, đối tượng lò gia nhiệt công nghiệp [8] được cho dưới dạng hàm truyền là một khâu quán tính bậc nhất có trễ (3.1) và (3.2). Các bộ điều khiển lò nhiệt như bộ

điều khiển mờ và bộ điều khiển sử dụng ĐSGT được thiết kế và mô phỏng bằng SIMULINK MATLAB. Qua mô phỏng quá trình điều khiển lò nhiệt của các bộ điều khiển trên, có thể thấy rõ về tổng thể tính ưu việt riêng của bộ điều khiển theo tiếp cận ĐSGT so với bộ điều khiển mờ:

- **Thời gian quá độ** của điều khiển dựa trên ĐSGT với các giá trị đặt nhiệt độ khác nhau luôn tốt hơn điều khiển mờ. Tuy nhiên, **lượng quá điều chỉnh** của tiếp cận điều khiển bằng ĐSGT trong một vài trường hợp chưa phải đã tốt hơn tiếp cận mờ.

- Khi không có nhiều phụ tải, trong quá trình điều khiển tổng hợp theo chiều tăng nhiệt độ ($150^{\circ}:200^{\circ}:250^{\circ}\text{C}$) hoặc giảm nhiệt độ ($250^{\circ}:200^{\circ}:150^{\circ}\text{C}$), điều khiển dựa trên ĐSGT luôn cho chất lượng điều khiển *tốt hơn hẳn* so với bộ điều khiển mờ.

- Đặc biệt khi có nhiều phụ tải tác động vào hệ thống, điều khiển dựa trên ĐSGT luôn có chất lượng điều khiển *tốt hơn* so với bộ điều khiển mờ.

5. KẾT LUẬN

- Tính quyết định trong bài toán điều khiển thông minh là lập luận xấp xỉ dựa trên các thông tin ước lượng, không chính xác (lập luận mờ, suy luận mờ). Hạn chế của phương pháp lập luận xấp xỉ dựa trên tập mờ trong điều khiển mờ là:

- + Có nhiều yếu tố ảnh hưởng đến kết quả điều khiển qua các giai đoạn mờ hoá, suy luận mờ và khử mờ.

- + Không đảm bảo thứ tự ngữ nghĩa trong quá trình xử lý dữ liệu cho điều khiển.

- Với tiếp cận ĐSGT, việc tính toán là đơn giản và có khả năng điều khiển với độ chính xác cao hơn so với phương pháp điều khiển mờ vì có rất ít các yếu tố ảnh hưởng đến quá trình lập luận.

- Với lò nhiệt, là một đối tượng được sử dụng rộng rãi trong các lĩnh vực khác nhau, khi biết rõ hàm truyền của đối tượng thì việc thiết kế một bộ điều khiển kinh điển là khá dễ dàng. Tuy nhiên trong thực tế, thường ta không biết rõ tham số của hệ thống, ngoài việc thông qua nhận dạng ta có thể dựa trên kinh nghiệm vận hành để thiết kế bộ điều khiển mờ cho hệ thống. Trong trường hợp này, việc thiết kế một bộ điều khiển dựa trên cơ sở ĐSGT cho ưu điểm rõ rệt.

- Những nghiên cứu tiếp tục trong tương lai gần về ĐSGT sẽ hướng đến bài toán điều khiển đối tượng có độ phức tạp cao hơn và bài toán tối ưu hoá chất lượng điều khiển trên cơ sở bộ tham số của ĐSGT.

Lời cảm ơn. Bài báo được sự hỗ trợ của Phòng thí nghiệm trọng điểm Công nghệ Mạng và Đa phương tiện.