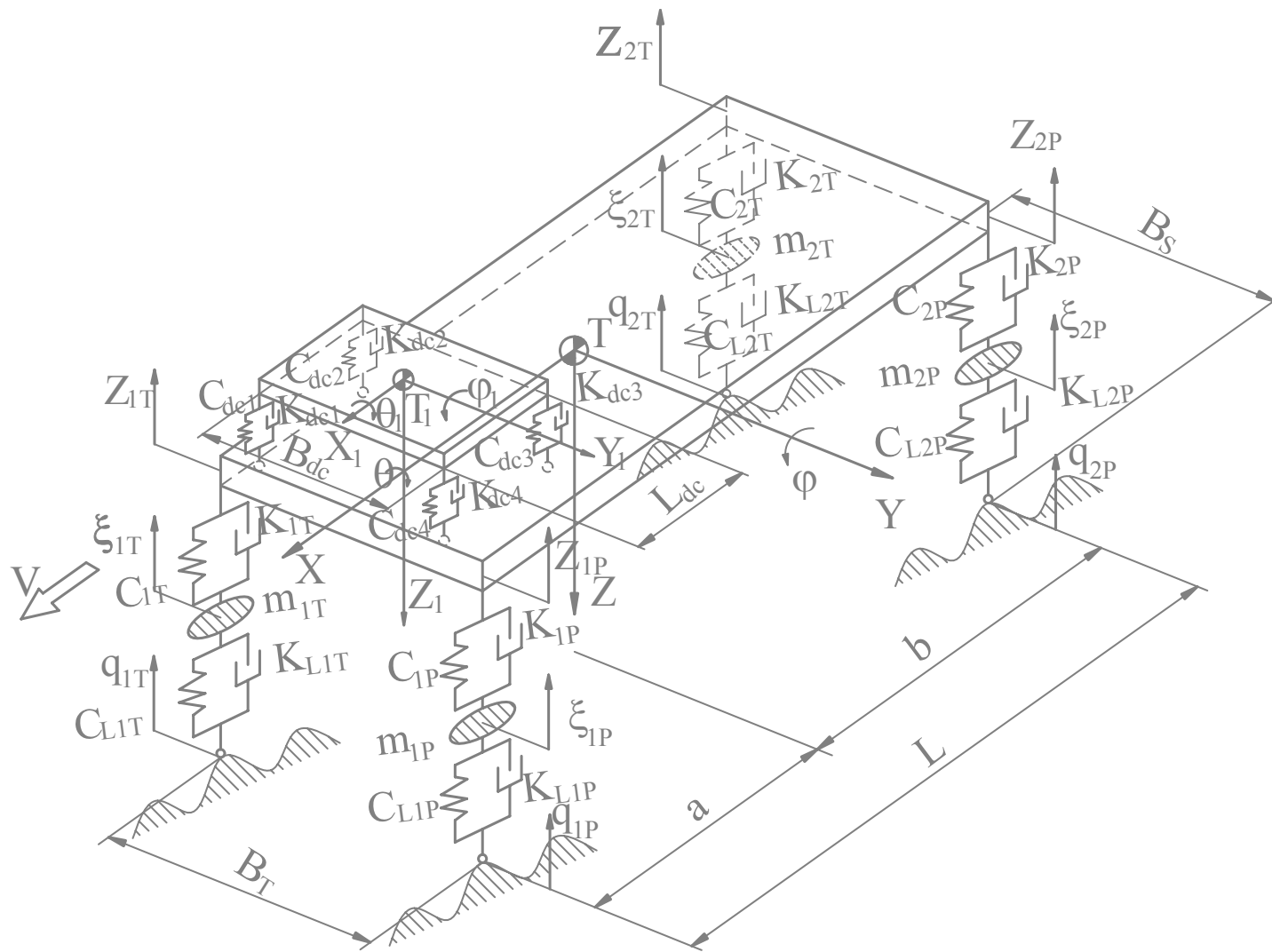
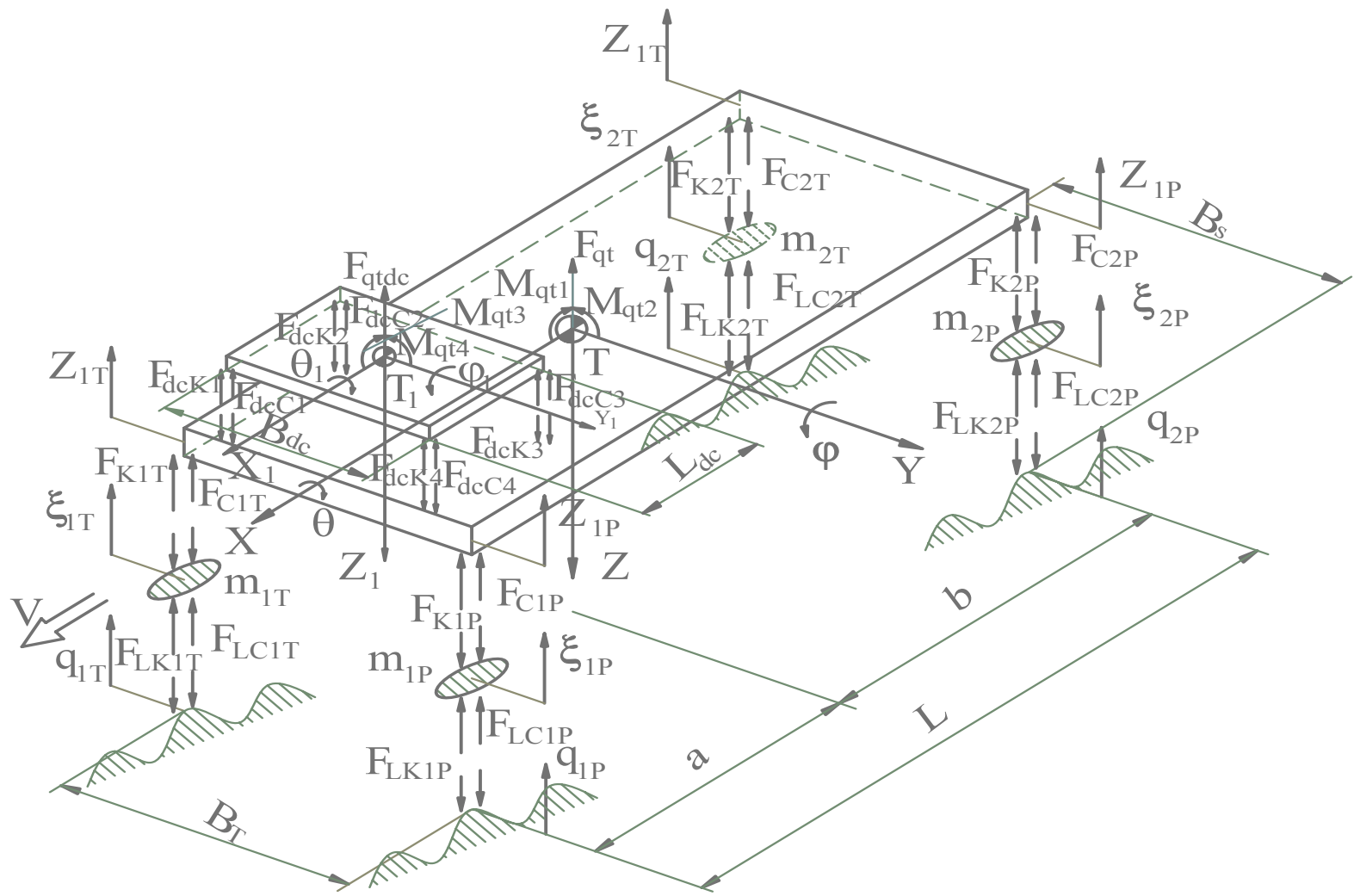


Hình 2.1. Mô hình dao động của động cơ trong ô tô con hai cầu



Hình 2.2. Mô hình dao động tương đương của động cơ trong ô tô con hai cầu



Hình .2.3. Sơ đồ lực và mô men tác dụng lên cơ hệ